

République Algérienne Démocratique et populaire
Ministère de l'Enseignement Supérieur et de la Recherche Scientifique



Université de Tlemcen
Faculté de Technologie
Département de Génie Civil



Mémoire pour l'Obtention du Diplôme
de Master en Génie Civil
Spécialité : Ingénieur des Structures

Thème :

Modélisation des assemblages métalliques en zone sismique

Présenté en juin 2015 par :

MANSOURI DALILA

KORAIB ALI

Devant le Jury composé de :

Pr BOUMECHRA N.

Président du jury

Mr RAS A.

Encadreur

Mr BEDJAOUI C.

Examineur

Mme GHAZALI S.

Examineur

Dédicaces

De la part de MANSOURI DALILA

Tout d'abord je remercie "Allah" qui m'a donné le courage pour arriver à ce stade de fin d'étude.

Je dédie ce modeste travail à mes chers parents qui m'ont donné la vie pour profiter et qui m'ont permis d'arriver à ce stade de formation, et mes chers frères et ma sœur et mon fiancé, à mon binôme KoraiB Ali et sa Famille, à ma chère amie ASMA et sa famille.

A toute la promotion de génie civil IS, à tout ce qui m'aime et que j'aime.

De la part de KORAI B ALI

À mes très chers parents qui ont toujours été là pour moi, qui m'ont guidé durant les moments les plus pénibles de ce long chemin et qui m'ont donné un magnifique modèle de labeur et de persévérance.

À mes sœurs et mes frères.

Les enfants de mon frère et sa femme.

Je ne saurais terminer sans citer mes meilleurs amis: Amine, Mahdeli, Miloudi, Hichem, Oussama, Abdelkader, Walid, Hakim.

A mon binôme Mansouri Dalila et sa famille et son fiancé.

Remerciement

Nous remercions Dieu le tout puissant de nous avoir donné le privilège et la chance d'étudier et de suivre le chemin de la science et de la connaissance.

Nous adressons nos vifs remerciements à notre encadreur *Mr RAS A* et pour ses compréhensions ; ses conseils et ses aides. Pour sa gentillesse et ses orientations efficaces.

Nous tenons également à remercier *Pr BOUMECHRA N* d'avoir accepté de présider le jury de notre projet de fin d'études.

Aussi, nous remercions *Mr BEDJAOUI C* et *Mme GHAZALI S* qui ont bien voulu examiné notre travail. Leur présence va valoriser, de manière certaine, le travail que nous avons effectué.

Nous adressons également notre profonde gratitude à *Dr BENADLA Z* et *Dr TAHER BERRABEH A* et *Mr MAROUF S* pour ses aides.

Enfin, nous remercions toutes les personnes qui, de près ou de loin, ont contribué à l'élaboration de ce mémoire.

Résumé

L'objectif de ce mémoire est de présenter des modèles éléments finis en trois dimensions (3D) simples et précis capables de prédire le comportement réel des joints poutre-poteau métalliques soumis à des charges monotones et cycliques. Le logiciel ANSYS est utilisé pour modéliser l'assemblage. L'assemblage par platine d'about est un type important dans les connexions poteau poutre, cependant elle présente une complexité dans l'analyse, et en raison du nombre de composants de raccordement et de leur comportement non-linéaire héritable. Les modèles sont chargés cycliquement en appliquant un signal sismique de Boumerdès 2003. Les résultats sont présentés en terme de courbes moment rotation et des déformés de l'assemblage.

Mots clés : Éléments finis, plaque boulonnée, assemblage, comportement non-linéaire

Abstract

The aim of this paper is to present a simple and accurate three-dimensional (3D) finite element model (FE) capable of predicting the actual behavior of beam-to-column joints in steel frames subjected to lateral loads. The software package ANSYS is used to model the joint. The bolted extended-end-plate connection was chosen as an important type of beam-column joints. The extended-end-plate connection is chosen for its complexity in the analysis and behavior due to the number of connection components and their inheritable non-linear behavior. The templates are loaded by applying the signals Boumerdès 2003. The results are presented in terms of rotation time curve and the deformed assembly.

Keywords : finite elements, bolted plate assembly, nonlinear behavior.

ملخص

الهدف من هذه المذكرة هو تقديم نماذج العناصر المحدودة في مجال ثلاثي الأبعاد بطريقة بسيطة ودقيقة قادرة على توقع السلوك الحقيقي للمفاصل بين العمود والعارضة المعدنيين تحت أحمال رتيبية ودورية. يستخدم برنامج أنسيس كنموذج للتجميع. وقد تم اختيار صفيحة اتصال انسحاب كنوع مهم من المفاصل بين العمود والعارضة لأنها معقدة من ناحية التحليل والسلوك بسبب عدد من العناصر المتصلة وسلوكهم الغير الخطي. يتم تحميل النماذج من خلال تطبيق إشارات نتائج تردد بومرداس 2003. النتائج يتم عرضها على شكل منحنى العزم الدوراني وتشوه التجمع.

كلمات البحث: العناصر المحدودة، صفيحة انسحاب، التجمع والسلوك غير الخطية.

Table des matières

Dédicaces	i
Remerciement	ii
Résumé	iii
Introduction générale.....	1

Chapitre 1 : Généralités

1.1	Introduction	3
1.2	Définition et rôle de l'assemblage.....	3
1.3	Types d'assemblages.....	4
1.4	Type d'assemblage poteau-poutre.....	7
1.5	Différents modes d'assemblages	9
1.5.1	Classification	9
1.5.2	Moyens d'assemblage.....	9
1.5.2.1	Les rivets	9
1.5.2.2	Les boulons	10
1.5.2.3	Le soudage	12
1.5.3	Modes de transmission des efforts.....	13
1.5.3.1	Assemblages avec déplacements	13
1.5.3.2	Assemblages sans déplacements	13
1.5.4	Combinaison de procédés différents dans un même assemblage	13
1.6	Caractérisation du comportement des assemblages	14
1.6.1	Courbe générale de comportement moment-rotation	14
1.6.2	Classification des assemblages	16
1.7	Paramètres qui caractérisent le comportement des assemblages.....	17
1.7.1	Résistance	17
1.7.2	Rigidité	22
1.7.2.1	Assemblage de type articulé	22
1.7.2.2	Assemblage de type rigide	22
1.7.2.2	Assemblage semi-rigide	24

1.7.3	Ductilité	25
1.8	Comportement des assemblages métalliques en zone sismique.....	27
1.9	Principes de conception des assemblages	28
1.10	Description d'un assemblage poteau-poutre boulonné par platine d'extrémité	28
1.11	Conclusion.....	29

Chapitre 2 : Conception des assemblages poteau poutre

2.1	Introduction	30
2.2	Quelques études expérimentales effectuées sur les assemblages.....	30
2.2.1	Programme Américain de recherche SAC	31
2.2.2	Programmes japonais de recherche.....	35
2.2.3	Programme de recherche COPERNICUS « RECOS ».....	36
2.2.4	Commentaire général	40
2.3	Comportement d'assemblage dans la structure globale	40
2.4	Facteur admissible de comportement structural.....	42
2.5	Option de principe dans la conception des assemblages poutre-poteau.....	44
2.5.1	Renforcement de l'assemblage	49
2.5.1.1	Moyen de renforcement	50
2.5.2	Conception des affaiblissements de section.....	51
2.6	Mécanismes locaux dissipatifs et non dissipatifs.....	52
2.6.1	Dissipatifs	52
2.6.2	Non dissipatifs	54
2.7	Conception des assemblages évitant la concentration des déformations plastiques	55
2.8	Dimension en capacité des assemblages	58
2.8.1	Règle générale.....	58
2.8.2	Barres forées	58
2.9	Conception recommandées des détails d'assemblage.....	59
2.10	Conclusion.....	61

Chapitre 3 : Phénomènes d'endommagement d'un assemblage boulonné

3.1	Introduction	62
-----	--------------------	----

3.2	Endommagement par fatigue vibratoire d'un assemblage boulonné.....	63
3.2.1	Serrage du boulon.....	63
3.2.2	Fatigue d'un boulon sous charge transversale.....	67
3.2.2.1	Notions de micro-macro glissement.....	67
3.2.2.2	Phénomène de desserrage des boulons.....	71
3.2.3	Assemblage soumis à des sollicitations cycliques en service.....	76
3.3	Fatigue oligocyclique des assemblages boulonnés.....	79
3.3.1	Courbe S N.....	80
3.3.1.1	Zone oligocyclique.....	80
3.3.1.2	Zone d'endurance limitée.....	81
3.3.1.3	Zone d'endurance illimitée.....	82
3.4	Modèle élastoplastique de l'assemblage boulonné.....	82
3.4.1	Modélisation phénoménologique.....	82
3.4.1.1	Modèle normalisé Ramberg-Osgood.....	84
3.4.1.2	Modèle polynomial de Frye et Morris.....	85
3.4.1.3	Modèle Richard-Abbott.....	86
3.4.2	Modélisation numérique 3D par éléments finis	89
3.5	Conclusion.....	90

Chapitre 4 : analyse numérique des assemblages poteau poutre sous charge cyclique

4.1	Introduction	91
4.2	Exemple 1.....	91
4.2.1	Assemblage sous charge monotone	91
4.2.1.1	Configuration d'assemblage.....	91
4.2.1.2	Type d'élément fini	92
4.2.1.3	Propriétés des matériaux	93
4.2.1.4	Système de chargement et conditions aux limites.....	94
4.2.2	Résultats d'éléments finis	95
4.2.3	Assemblage sous charge cyclique.....	99
4.2.3.1	Résultats d'élément fini.....	100
4.3	Exemple 2.....	102

4.3.1	Résultats d'éléments finis	103
4.3.1.1	Assemblage 1	104
4.3.1.2	Assemblage 2	105
4.3.1.3	Assemblage 3	108
4.4	Conclusion.....	110
	Conclusion générale.....	111

Références bibliographiques

Annexes

LISTE DES FIGURES

Figure 1. 1: Différence entre attache et assemblage.....	4
Figure 1. 2: Assemblage Poteau - Poutre	5
Figure 1. 3 : Assemblage Poutre- Poutre.....	5
Figure 1. 4: pied de poteau	6
Figure 1. 5: Assemblages de raboutage (de continuité)	6
Figure 1. 6: Types usuels d'assemblages de type poutre-poteau.	8
Figure 1. 7: Rivet et rivet à anneau	10
Figure 1. 8: Boulon de charpente et boulon a haut résistance.....	11
Figure 1. 9: Modélisation d'un assemblage par un ressort en rotation	14
Figure 1. 10: Courbe moment-rotation d'un assemblage.....	15
Figure 1. 11: Classification des assemblages selon le manuel CECM.....	16
Figure 1. 12: Limites pour la classification en rigidité des assemblages de type poutre-poteau (portiques non contreventés, selon Eurocode 3).	23
Figure 1. 13: Définition de la rotation plastique θ_p selon l'Eurocode 8.	26
Figure 1. 14: Représente les zones critiques d'assemblage	28
Figure 1. 15: Assemblages-type poutre-poteau par platines d'extrémité partielle et complète.	29
Figure 2. 1: Types classiques d'assemblages utilisés surtout aux Etats Unis et au Canada.....	32
Figure 2. 2 : Types de trous d'accès (lunules) étudiés à l'Université de Michigan.	32
Figure 2. 3: Modes de renforcement d'assemblages affectés lors du séisme de Northridge. ..	33
Figure 2. 4: Types d'assemblages améliorés après Northridge.....	34
Figure 2. 5: Assemblage de réhabilitation après Northridge.....	34
Figure 2. 6: Modes classiques d'assemblages au Japon.	35
Figure 2. 7: Assemblages par platine d'extrémité ou avec section réduite de poutre, étudiés à Ljubljana et Liège.....	37
Figure 2. 8: Assemblages avec jarrets expérimentés à l'Université de Sofia.....	38
Figure 2. 9: Types d'assemblages expérimentés, à l'IST de Lisbonne.	38
Figure 2. 10: Divers types d'assemblages expérimentés à Timișoara dans le cadre du programme COPERNICUS "RECOs".	39

Figure 2. 11: Mécanismes de comportement d'un assemblage boulonné à plaque d'extrémité	42
Figure 2. 12: Spectres de réponse selon l'Eurocode 8-1 avec $a_g = 0,35g$ et $q=6$	43
Figure 2. 13: assemblage poutre poteau soudé (via gousset pour l'âme).....	45
Figure 2. 14: Renfort local à l'extrémité de la poutre	45
Figure 2. 15: Affaiblissement de la section à son extrémité	46
Figure 2. 16: Ailes boulonnée. Âme boulonnée a un gousset soudé à l'aile du poteau	46
Figure 2. 17: Assemblage par platines d'extrémité non raidies soudées à la poutre et boulonnée à l'aile du poteau par 4 rangées de boulons.....	47
Figure 2. 18: Assemblage par platines d'about raidies soudées à la poutre et boulonnée à l'aile du poteau par 8 rangées de boulons.	47
Figure 2. 19: Poutre avec réduction de section. Ailes soudées, âme soudée a un gousset soudé à l'aile du poteau.	48
Figure 2. 20: Renforcement d'assemblage	49
Figure 2. 21: Renforcement d'assemblage poteau-poutre.....	50
Figure 2. 22: Moyens de renforcement des assemblages selon l'EC3.....	51
Figure 2. 23: Poutre avec réduction de section. Ailes soudées, âme soudée a un gousset soudé à l'aile du poteau.	52
Figure 2. 24: Mécanismes locaux dissipatifs et non dissipatifs	54
Figure 2. 25: localisation des déformations dans une zone étroite. Provoque des ruines peu ductiles	55
Figure 2. 26: Influence de la conception sur la résistance des assemblages.	56
Figure 2. 27: Influence de la conception d'assemblage sur la capacité de rotation (d'après Fardis & al, 2005).....	57
Figure 2. 28: Influence des vérifications sismiques sur un assemblage poutre - poteau pleinement résistant.....	59
Figure 2. 29: Type d'assemblage de poutre – poteau peu ductile et peu recommandé : les ailes sont soudées alors que l'âme est boulonnée.	60
Figure 3. 1: Détermination du couple de serrage	64
Figure 3. 2: Définition du filet : calcul du couple FC1 (figure extraite de Guillot).....	65
Figure 3. 3: Calcul du couple de frottement FC2 (figure extraite de Guillot).....	66
Figure 3. 4: Assemblage boulonné de type HSFGBJ d'après Groper.....	68
Figure 3. 5: Région de glissement partiel et sans glissement.....	68

Figure 3. 6: Système d'inclinaison du bloc (figure extraite de Junker).....	71
Figure 3. 7: Assemblage boulonné soumis à l'excitation dynamique de type cisaillement (figure extraite de Pai et al.)	72
Figure 3. 8: Condition générale pour le glissement	72
Figure 3. 9: Modèle éléments finis 3D de l'assemblage boulonné d'après Zhang et al.	73
Figure 3. 10: Etapes de desserrage du boulon d'après Zhang et al.	74
Figure 3. 11: Amplitude du micro-glissement au long de la surface de contact du premier filetage d'après Zhang et al.	74
Figure 3. 12: Accumulation de glissement localisé d'après Pai et al.	75
Figure 3. 13: Efforts et contraintes pour un assemblage chargé axialement par un effort extérieur variant de 0 à FE en fonction du temps d'après Guillot.....	76
Figure 3. 14: Variation de l'effort axial dans le boulon $\pm(FB)$ a pour une charge variant de FEmin à FEmax ou de FET à FEC d'après Guillot.....	78
Figure 3. 15: Efforts appliquées à l'assemblage boulonné à plaque d'extrémité.....	78
Figure 3. 16: Courbe S-N	80
Figure 3. 17: Comportement hystérétique d'un assemblage	83
Figure 3. 18: Modèle Ramberg-Osgood.....	84
Figure 3. 19: Modèle de Richard-Abbott de l'assemblage boulonné semi-rigide	86
Figure 3. 20: Élément de poutre avec des assemblages boulonnés semi-rigides	88
Figure 3. 21: Analyse en 3D par éléments finis et le résultat expérimental des comportements cycliques d'assemblage (d'après Stojadinovic).....	89
Figure 4. 1: Assemblage poteau-poutre par Khalil	92
Figure 4. 2: Dimensions des boulons et écrous (M22 Grade 10.9) en mm	92
Figure 4. 3 : Courbe Tri linéaire contrainte – déformation : (a) pour les boulons à haute résistance ; (b) pour les profilés en acier.	93
Figure 4. 4: Conditions aux limites	94
Figure 4. 5: Maillage d'assemblage	95
Figure 4. 6: La déformée d'assemblage	95
Figure 4. 7: Résultats à l'emplacement du capteur numéro 1	96
Figure 4. 8: Résultats à l'emplacement du capteur numéro 2.....	97
Figure 4. 9: Résultats à l'emplacement du capteur numéro 3.....	97
Figure 4. 10: Résultats à l'emplacement du capteur numéro 4.....	98
Figure 4. 11: Résultats à l'emplacement du capteur numéro 5.....	98
Figure 4. 12: Résultats à l'emplacement du capteur numéro 6.....	99

Figure 4. 13: Signal de Boumerdès 2003	100
Figure 4. 14: Calcul de la rotation globale	100
Figure 4. 15: Courbe hystérésis moment rotation suivant X.....	101
Figure 4. 16: Courbe hystérésis moment rotation suivant Y.....	101
Figure 4. 17: Courbe hystérésis moment rotation suivant Z	102
Figure 4. 18: Configuration des assemblages.....	102
Figure 4. 19: Courbe hystérésis moment rotation suivant X.....	104
Figure 4. 20: Déformée d'assemblage suivant Y	104
Figure 4. 21: Déformée d'assemblage suivant Z.....	105
Figure 4. 22: Déformée d'assemblage suivant X	106
Figure 4. 23: Déformée d'assemblage suivant Y	107
Figure 4. 24: Déformée d'assemblage suivant Z.....	108
Figure 4. 25: Courbe moment rotation suivant X.....	109
Figure 4. 26: Courbe hystérésis moment rotation suivant Y	109
Figure 4. 27: Courbe moment rotation suivant Z.....	110

LISTE DES TABLEAUX

Tableau 1. 1: caractéristiques mécaniques des aciers pour boulons.....	11
Tableau 1. 2: Caractéristiques dimensionnelles des boulons HR.....	11
Tableau 2. 1: Références de mécanismes de comportement d'un assemblage boulonné à plaque d'extrémité.....	42
Tableau 2. 2: Type d'assemblage et applicabilité dans une Classe de Ductilité.....	61
Tableau 3. 1: Valeurs usuelles des coefficients de frottement μ	66
Tableau 3. 2: Ordre de grandeur des dispersions de couple obtenues en fabrication avec des moyens de serrage traditionnels proposée par Guillot.....	66
Tableau 4. 1: Caractéristiques mécaniques des boulons de l'assemblage.....	103

NOTATIONS

R_d : la résistance de calcul de l'assemblage

R_{fy} : la résistance plastique nominale de l'élément dissipatif qui doit être assemblé

γ_{ov} : correspond à un facteur de sur-résistance

γ_E : un coefficient de sécurité pris égal forfaitairement à 1,2

R_{fy} : la résistance de calcul en général plastique

$S_{j, inti}$: rigidité initiale en rotation

δ : la flèche de la poutre à mi- portée

$S_d(T)$: est l'ordonnée du spectre inélastique de calcul

$S_e(T)$: est l'ordonnée du spectre de réponse élastique en accélération, caractérisant l'action sismique

q_d : est la valeur de calcul du facteur q

α_1 : est le multiplicateur des forces horizontales sismiques de calcul qui correspond à la première plastification de section dans la structure.

α_u : est le multiplicateur des forces horizontales sismiques de calcul qui correspond au stade où le nombre de rotules plastiques formées conduit à la ruine de la structure par instabilité structurale globale

b : largeur de l'aile de poutre

h : hauteur de la poutre

γ_{M0} et γ_{M2} : coefficients partiels de sécurité

F_{C1} : couple dû aux forces de contact des filets de la vis sur l'écrou.

F_{C2} : couple dû aux forces de contact de la pièce (ou de la rondelle) sur l'écrou

F_N : force de serrage des pièces

r_m : rayon moyen du filet

α : angle moyen de l'hélice

ϕ_1 : angle de frottement fictif

μ : Coefficient de frottement vis/écrou

β : demi-angle au sommet du filet de vis

μ_2 : coefficient de frottement pièce (ou rondelle)/écrou

ρ_1 et ρ_2 : sont des rayons limites de la surface d'appui de l'écrou

h : l'épaisseur de l'élément de l'assemblage

E : le module d'Young de matériau de l'assemblage

Q : un coefficient inférieur qui représente l'effet cumulatif de la distribution de pression et la distribution de friction autour du trou

A_S : la section résistante du filet

D : est le dommage

N_f : le nombre de cycle à la rupture

γ_1 et C_1 : sont les paramètres de matériaux

Introduction générale

Les ossatures métalliques sont largement utilisées dans les pays industrialisés et surtout ceux présentant un risque sismique important. Les structures métalliques en ossature sont des systèmes structuraux qui offrent de nombreux avantages sur le plan architectural, laissant une large liberté de compartimentation et de définition des espaces.

Ces structures ont généralement une grande capacité à dissiper l'énergie sismique par le mécanisme d'apparition progressive des rotules plastiques à comportement hystérétiques stables. Dans les régions affectées par de forts séismes, les ossatures métalliques offrent en général une bonne capacité de dissipation de l'énergie en raison du comportement ductile hystérétique des éléments constitués par les poutres composant ces ossatures. Il n'est pas exclu également que des déformations inélastiques cycliques puissent se produire dans d'autres éléments, par exemple les assemblages.

Les assemblages de structures en acier permettent d'assurer la continuité entre les éléments, tels que les poteaux et les poutres. Ces assemblages, qui constituent des zones de discontinuité, ont une influence sur le comportement global de la structure. La caractérisation du comportement des assemblages n'est pas aisée à cause de leur complexité géométrique et mécanique. Cette complexité résulte du nombre d'éléments intermédiaires utilisés (boulons, platine, cornière...) ainsi que des formes géométriques variées et des propriétés matérielles différentes. Elle engendre de fortes discontinuités et conduit à un comportement global non linéaire de l'assemblage.

La connexion poteau-poutre doit transférer les charges et les moments par des bielles dans les poteaux. La connexion (le nœud) poteau-poutre devrait être aussi résistante que les autres membres adjacents. Par conséquent, il a été reconnu en Nouvelle-Zélande et Japon que les connections poteaux-poutres peuvent présenter des vulnérabilités dans les zones sismiques. Pourtant, dans d'autres pays il a été réclaté que l'importance de la conception sismique des connections poteaux-poutres dans les zones sismiques peut être exagérée parce qu'il y avait peu d'évidence de dommages importants ou d'effondrements qui pourraient être attribués à la rupture du nœud.

La construction métallique utilise principalement deux types d'assemblages : les assemblages soudés et les assemblages boulonnés. Les assemblages boulonnés par platine d'about sont largement utilisés dans les structures métalliques. En général, ces assemblages boulonnés par platine d'about ont des configurations géométriques variées du fait de la variation du nombre de rangées de boulons, de l'espacement des boulons, des dimensions de la platine

d'about qui peut-être débordante ou non débordante, de la présence des raidisseurs, des dimensions des poteaux et des poutres, de la force de précontrainte dans les boulons, des propriétés mécaniques de l'acier et des surfaces de contact. Ces détails de conception entraînent des variations des caractéristiques de l'assemblage et affectent leur comportement, ce qui rend leur analyse extrêmement complexes.

Le présent travail porte à la modélisation d'un assemblage métallique poteau poutre par platine d'extrémité sous une charge cyclique pour étudier le comportement de ce dernier en zone sismique.

Le premier chapitre est consacré aux généralités sur les assemblages rencontrés dans les ossatures de bâtiments métalliques, on mis l'accent sur les assemblages poteau-poutre boulonné par platine d'about.

Le deuxième chapitre est consacré à la conception des assemblages poteau poutre en zone sismique avec quelques études expérimentales effectuées sur ces derniers.

Dans le troisième chapitre, nous allons présenter les différents travaux bibliographiques effectués sur les assemblages boulonnés pour bien comprendre les deux phénomènes de dommages qui causent la rupture de l'assemblage. Les modèles et lois qui caractérisent les deux phénomènes de dommages seront ainsi présentés en détail.

Le quatrième chapitre est consacré au développement des modèles numériques tridimensionnels non linéaire avec des éléments volumiques SOLID 92 à 10 nœuds à l'aide du logiciel d'éléments finis ANSYS. Les modèles permettent de suivre le comportement réel des assemblages avec platine d'about boulonnée raidies ou non jusqu'à la ruine en traçons les courbe moments rotation. Il tient compte des non linéarités matérielles et géométriques (contact, plasticité, grands déplacements). On finit par une conclusion générale.

Chapitre 1 : Généralités

1.1 Introduction

Pour réaliser une ossature métallique, les composants élémentaires poutres, poteaux, barres doivent être reliés entre eux par des dispositifs particuliers appelés assemblages. Ces assemblages possèdent des formes multiples liées à la nature des efforts à transmettre mais aussi aux moyens d'attaches utilisés. Ils ont considéré comme « éléments sensibles ». De ce fait, il y a des règles et des exigences à respecter en la matière, dont l'essentiel consiste à anticiper les problèmes préalables et les risques à venir.

La fonction principale d'un assemblage est de transmettre correctement des efforts qui peuvent être très importants et qui sont le plus généralement statiques ou quasi-statiques (actions gravitaires, actions climatiques, charges d'utilisation à variations lentes) mais qui peuvent également être dynamiques (effets de chocs ou de séismes, vibrations, etc.).

Cette partie est consacrée aux généralités sur les assemblages rencontrés dans les ossatures de bâtiments métalliques. Dans un premier temps on définit le rôle et l'importance d'un assemblage dans ce type de construction, ensuite nous présentons les différentes formes modes d'assemblages rencontrés et les différents moyens d'assemblage utilisés pour les réaliser. Une description des différentes configurations d'assemblages poutre- poteau que l'on peut avoir est présentée ; suivit d'une classification de ces assemblages suivant l'ancienne et la nouvelle approche. En dernier lieu l'accent est mis sur les assemblages en zone sismique les plus importants dans une ossature métallique pouvant supportés des moments fléchissant, des efforts normaux et des efforts tranchants et leur conception. A savoir les assemblages poutre- poteau boulonné par platine d'extrémité.

1.2 Définition et rôle de l'assemblage

Un assemblage en construction métalliques est un dispositif qui permet de réunir et de solidariser plusieurs pièces entre elles en assurant la transmission et la répartition des diverses sollicitation entre les pièces.

La caractéristique essentielle des constructions métalliques est d'être composées d'un ensemble d'éléments barres (poteaux- poutres) constitués de profilés laminés ou soudés souvent en forme de (I ou de H) qu'il faut assemblés entre eux pour constituer l'ossature.

Les liaisons entre ces différents éléments représentent ce qu'on appelle communément les assemblages. Ces derniers constituent des composants spécifiques à la construction métallique,

ils jouent un rôle très important, on peut les définir comme organes de liaison qui permettent de réunir et de solidariser plusieurs éléments entre eux, on assurant la transmission et la répartition des diverses sollicitations entre les éléments assemblés, sans générer d'efforts parasites. Un assemblage mal conçu, mal calculé ou mal réalisé peut conduire à l'effondrement de la structure. De ce fait la conception et le calcul des assemblages est d'une importance capitale.

- **Composant de base (d'un assemblage)** : partie d'un assemblage qui apporte une contribution identifiée à une ou plusieurs de ses propriétés structurales.
- **Attache** : emplacement où deux ou plusieurs éléments se rencontrent (figure 1.1). Pour les besoins du calcul, assemblage des composants de base nécessaires pour représenter le comportement lors du transfert des sollicitations par l'assemblage.
- **Assemblage** : zone d'interconnexion de deux barres ou plus (figure 1.1). Pour les besoins du calcul, ensemble des composants de base qui permettent d'attacher des éléments de telle sorte que les sollicitations appropriées puissent être transmises entre eux. Un assemblage poutre-poteau est composé d'un panneau d'âme et soit d'une seule attache (configuration d'assemblage unilatérale) soit de deux attaches (configuration d'assemblage bilatérale).

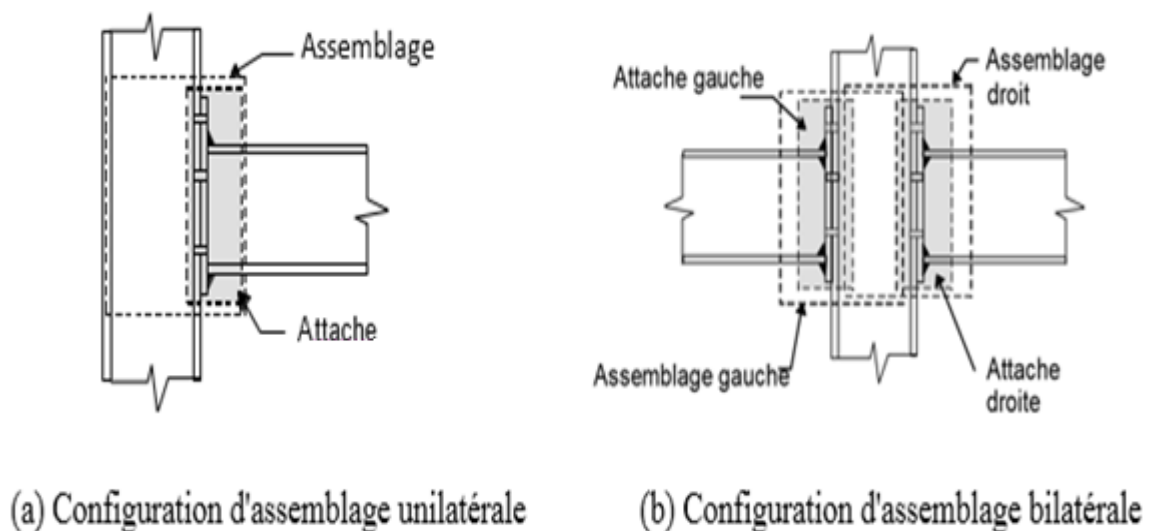


Figure 1.1 : Différence entre attache et assemblage

1.3 Types d'assemblages

Les principes de conception des assemblages semi-rigides sont satisfaits lorsque les règles détaillées de l'annexe J révisée de l'Eurocode 3, sont respectées. Pour la conception des pieds

de poteaux, les règles d'application de l'annexe L de l'Eurocode 3, sont respectées. Les types d'assemblages suivants sont pris en charge :

- **Assemblages poteau-poutre** : platine boulonnée + assemblages soudés (poutre-poteau, T, avec une poutre ou un poteau continu)

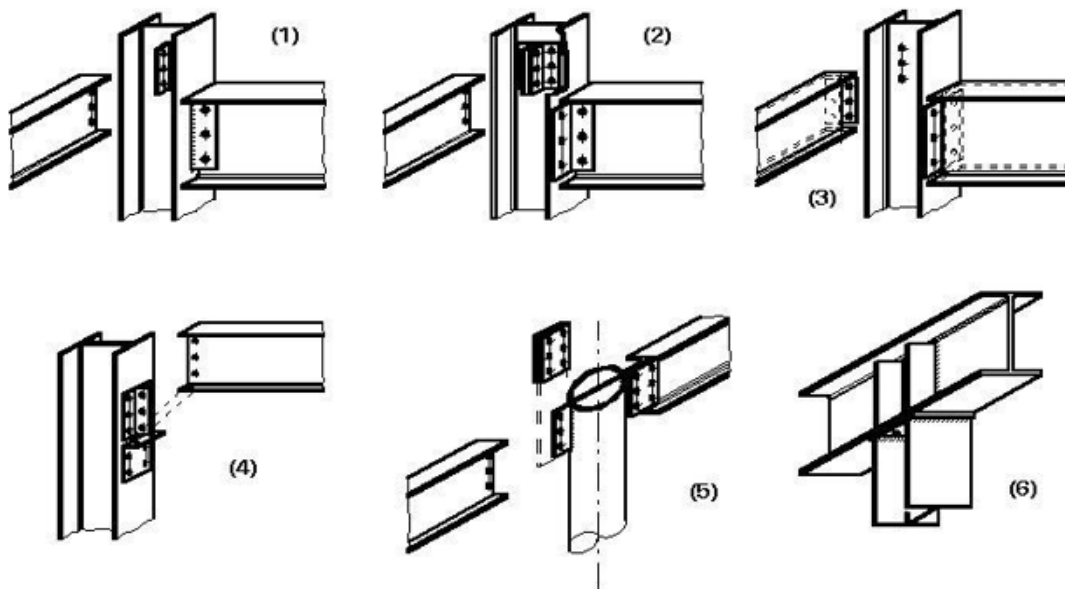


Figure 1.2 : Assemblage Poteau- Poutre

- **Assemblages poutre-poutre** : Union de barres de type platine (assemblage platine-platine).

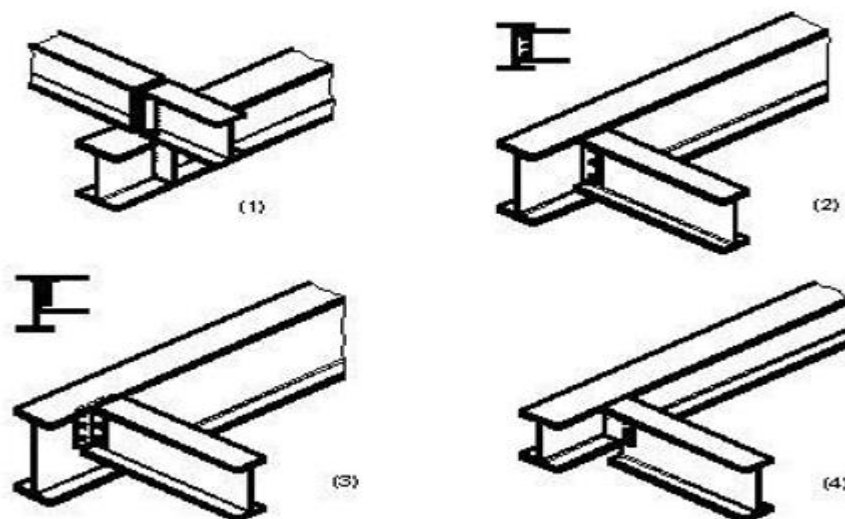


Figure 1.3 : Assemblage Poutre – Poutre

- **Pieds de poteaux** : assemblage boulonné de pied de poteau.

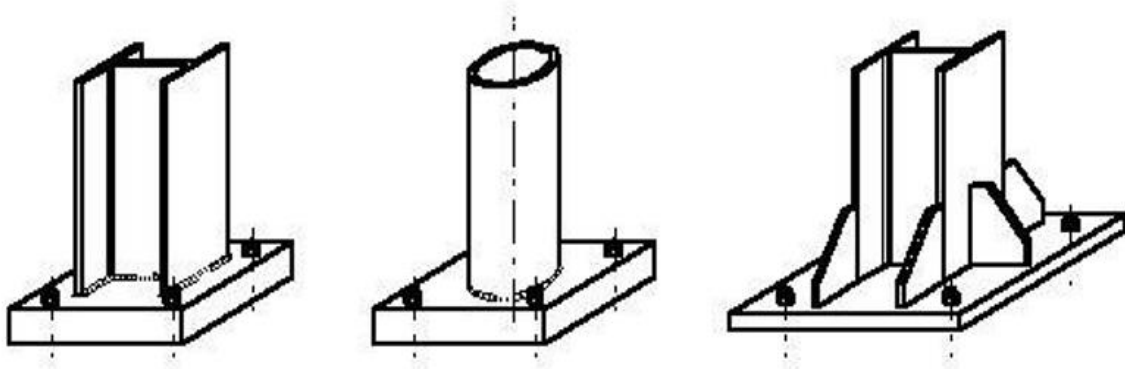


Figure 1.4 : pied de poteau

- **Assemblages de rabouillage (de continuité).**

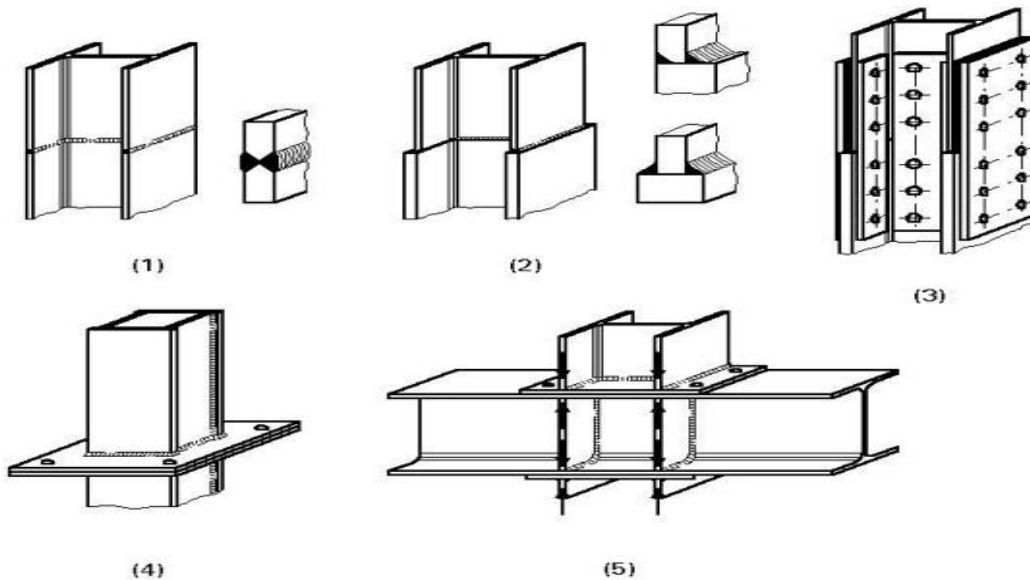


Figure 1.5 : Assemblages de rabouillage (de continuité)

Les types "poutre-poutre" et "pieds de poteaux" sont limités aux poutres en I symétriques et asymétriques (y compris les éléments de hauteur variable) et aux sections rectangulaires creuses, pour la configuration en flexion suivant les axes majeurs.

Pour le type "poutre-poteau", la poutre se limite aux I symétriques et asymétriques (y compris les éléments de hauteur variable) et des sections rectangulaires creuses, pour la configuration en flexion suivant les axes majeurs ; l'élément poteau se limite aux I symétriques (y compris les éléments de hauteur variable) dans la configuration suivant les axes majeurs, et aux poutres I symétriques pour la configuration en flexion suivant les axes mineurs.

Les types de raidisseurs suivants sont pris en charge :

- Assemblage poutre-poteau :
 - Jarrets : soudés à partir d'un plat ou fabriqués à partir d'un profilé
 - Doublement de l'âme : âme supplémentaire
 - Contreplaques : sur les semelles
 - Raidisseurs : triangulaires + rectangulaires, positionnés sur la poutre ou sur le poteau
- Assemblage du pied de poteau :
 - Jarrets : soudés à partir d'un plat ou fabriqués à partir d'un profilé
 - Raidisseurs : triangulaires + rectangulaires positionné sur le poteau aux jarrets Raidisseurs de platine
 - Bêche

Cette liste ne couvre bien évidemment pas les assemblages entre l'ossature principale et d'autres parties de la structure comme les assemblages poutre –plancher, les connexions aux parements, etc. Malgré la différence des configurations géométriques et des exigences précises en matière de comportement structural pour les quatre types d'assemblages précités, certaines exigences générales communes de fonctionnement sont requises :

- Les assemblages doivent être suffisamment résistants pour transmettre les efforts de dimensionnement. A cette fin, ils doivent être conçus de manière à permettre un transfert « en douceur » des efforts intérieurs d'un élément à l'autre sans créer de concentrations importantes de contraintes.
- Ils doivent posséder le degré requis de flexibilité ou de rigidité.

Les éléments d'assemblages (plats ou corniers) doivent, autant que possible, se mettre en place aisément et être accessibles au montage (sur chantier ou en atelier).

1.4 Type d'assemblage poteau-poutre

La fonction principale d'un assemblage dans une ossature est de transmettre les réactions verticales des extrémités des poutres aux poteaux. Dans un portique, il doit transmettre en plus les moments formés aux extrémités des poutres. Selon la rigidité en rotation de l'assemblage, cette fonction est plus ou moins bien assurée. D'un point de vue technologique, il existe de nombreux systèmes pour assurer la liaison entre une poutre et un ou deux poteaux.

La Figure 1.6 présente quelques technologies classiques d'assemblages de type poutre-poteau utilisés actuellement.

Le système a) est un assemblage à éclisses soudées sur le poteau et solidarisées par boulons sur l'âme et sur les semelles de la poutre. Par expérience, c'est un assemblage rigide capable de transmettre totalement les efforts d'extrémité de la poutre (effort tranchant et moment) au poteau. La déformation de l'assemblage est en effet suffisamment réduite, pour que son influence sur la distribution des moments et les déformations globales de portique puisse être négligée. Comme solution alternative, on peut envisager un assemblage avec platine d'extrémité suffisamment épaisse et suffisamment boulonnée (Figure 1.6 b), éventuellement renforcé par un jarret.

Au pôle opposé se trouve l'assemblage de type f), avec une simple cornière sur l'âme de la poutre et considéré comme articulé. Ce type d'assemblage ne peut transmettre que des efforts tranchants et, éventuellement, un effort axial de la poutre. Il doit être capable de subir une rotation significative, sans développer des valeurs élevées de moment fléchissant. Les assemblages articulés sont utilisés dans une ossature de poutres et poteaux lorsque la rigidité latérale est assurée par d'autres moyens, par exemple une palée de stabilité triangulée.

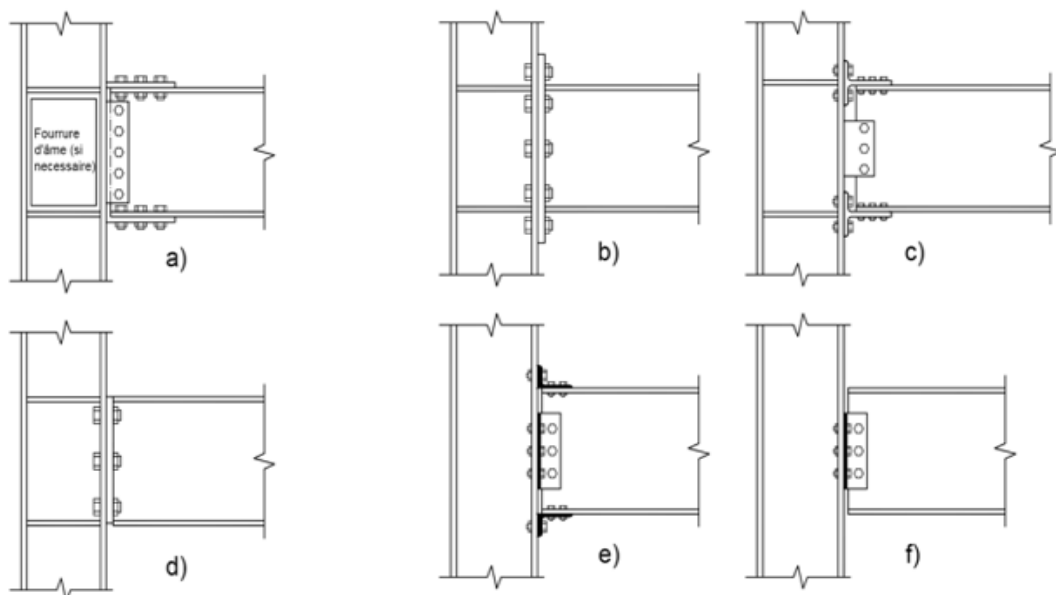


Figure 1.6 : Types usuels d'assemblages de type poutre-poteau.

Les types intermédiaires, représentés sur la Figure 1.6 par les cas de b) à e), constituent des assemblages en général semi-rigides. Ils sont utilisés sous réserve de savoir déterminer le degré

d'interaction entre les éléments, ce qui suppose de connaître la caractéristique moment rotation de l'assemblage. En raison du coût souvent élevé des assemblages de type rigide lié à la réalisation de nombreux détails, les assemblages semi-rigides ont été adoptés en tant qu'alternative aux premiers, du moins pour fonctionner sous des actions de type statique ; ils sont également en phase d'être acceptés dans les normalisations sismiques modernes, par exemple l'Eurocode 8-1 (version EN finale).

1.5 Différents modes d'assemblages

1.5.1 Classification

Les assemblages actuellement utilisés en construction métallique peuvent être classés en deux grandes rubriques :

- Ceux qui permettent la transmission d'efforts par contact mécanique, que nous rassemblons sous la dénomination d'assemblages mécaniques ;
- Ceux qui assurent une continuité du métal aux joints et qui consistent en divers procédés de soudage (toujours autogène).

Des procédés faisant intervenir une cohésion entre matériaux hétérogènes (brasages, collages, etc.) ne sont pas actuellement utilisés, sinon expérimentalement, en construction métallique.

Le premier type de procédé dit mécanique , présente en général l'avantage d'une démontabilité facile (boulons) ou un peu moins facile (rivets), avec récupération intégrale des composants initiaux ; par contre, ils conduisent le plus souvent à des concentrations d'efforts au droit des contacts mécaniques, qui obligent souvent à étaler l'assemblage avec interposition de pièces annexes (couvre-joints, cornières, fourrures, etc.) qui alourdissent sensiblement l'ossature et peuvent présenter des inconvénients pour les liaisons avec d'autres séquences de composants (second-œuvre, équipement, etc.) ou pour l'exploitation..

1.5.2 Moyens d'assemblage

1.5.2.1 Les rivets

Selon le diamètre du rivet, la pose est effectuée à chaud ou à froid. Le trou réalisé par poinçonnage est alésé pour que le rivet bouche entièrement le trou lors du refouillage (pas de jeu).

Un rivet peut fonctionner en traction, en cisaillement ou en traction et cisaillement. Il faut aussi éviter l'ovalisation du trou sous l'effort exercé par le corps du rivet sur les pièces assemblées. (Figure 1.7)

❖ Rivets à anneau

Les rivets à anneau (nivelons) sont des éléments de connexion mécanique qui tiennent à la fois du rivet (dans la mesure où il a une même forme de tête et qu'il introduit une force de précontrainte) et du boulon (car une partie de sa tige est rainurée).

Les principales caractéristiques : la tige se compose de deux parties rainurées (et non pas filetées), séparées par une portion de tige dont la section est affaiblie. L'acier des rivets à anneau est un acier à haute résistance.

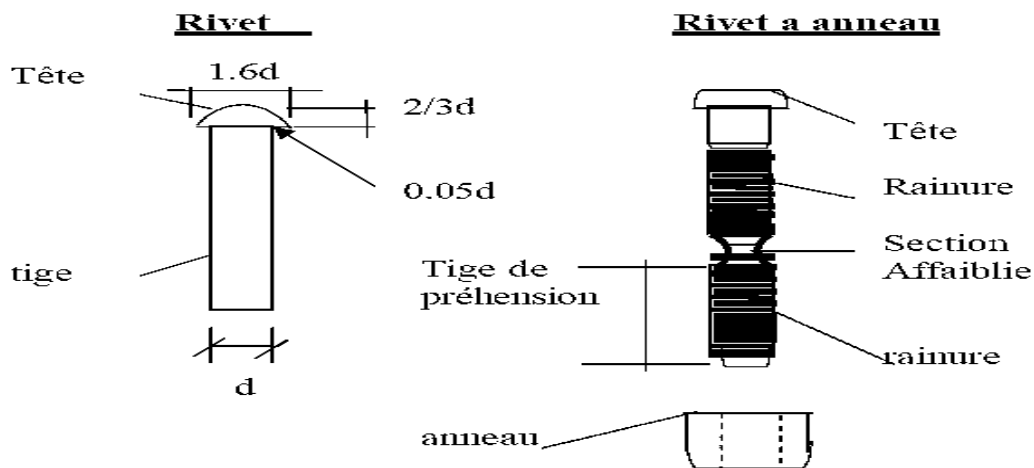


Figure 1.7 : Rivet et rivet à anneau

1.5.2.2 Les boulons

Le vissage est un procédé d'assemblage permettant de réaliser une liaison démontable de deux ou plusieurs pièces à l'aide d'éléments de visserie. Ces éléments sont constitués d'une vis et d'un écrou et éventuellement une ou deux rondelles. L'écrou peut être formé par l'une des deux pièces de l'assemblage qui est alors taraudée. Un ensemble constitué d'une vis et d'un écrou s'appelle un boulon.

Les caractéristiques des différents types d'aciers utilisés pour les boulons (Tableau 1.1) présentent les valeurs de la limite d'élasticité F_{yB} et de la résistance à la traction F_{uB} des quatre classes de qualité d'acier utilisées pour les boulons.

Tableau 1. 1: caractéristiques mécaniques des aciers pour boulons

Boulon	Classe de qualité	F_{yB} (N/mm ²)	F_{uB} (N/mm ²)
De charpente	4.6	240	400
	5.6	300	500
A haute résistance	8.8	640	800
	10.9	900	1000

Ce tableau montre également que l'on distingue deux types de boulons, qui se différencient par leurs caractéristiques mécaniques plus ou moins élevées :

- ❖ **Boulons à haute résistance** : Les boulons à haute résistance (ou boulons HR) sont des boulons aptes à être précontraints lors de la mise en œuvre. On les appelle encore boulons « à serrage contrôlé ». Ils sont réalisés dans des aciers à haute limite d'élasticité de qualité 8.8 et 10.9 et ils doivent comporter un marquage spécifique « HR » sur chaque élément du boulon (vis, écrou et rondelle) ce qui n'est pas le cas des boulons ordinaires de classe de qualité identique. Leurs caractéristiques dimensionnelles sont données dans le tableau 1.2.

Tableau 1. 2: Caractéristiques dimensionnelles des boulons HR

Diamètre nominal : d (mm)	12	14	16	18	20	22	24	27	30
Diamètre du trou : d ₀ (mm)	13	15	18	20	22	24	26	30	33
Ø rondelle (mm)	24	27	30	34	37	40	44	50	55
Épaisseur rondelle ... (mm)	3	3	3	4	4	4	4	5	5
Hauteur d'écrou (mm)	11	13	15	16	18	20	22	24	27
Hauteur de tête (mm)	8	9	10	12	13	14	15	17	19
Dimension des clés (1) (mm)	19/22	22/24	24/27	27/30	30/32	32/36	36/41	41/46	46/50
Section nominale : A (mm ²)	113	154	201	254	314	380	452	573	707
Section résistante : A _s (mm ²)	84,3	115	157	192	245	303	353	459	561

- ❖ **Les boulons de charpente métallique (aciers 4.6 et 5.6)** : ils sont employés couramment pour réaliser les assemblages faiblement sollicités des halles et des bâtiments.

La figure suivante montre les différentes parties composant un boulon de charpente et un boulon à haute résistance. Ces derniers se distinguent des boulons de charpente métallique par l'inscription de la classe de qualité de l'acier du boulon sur leur tête et leur rondelle.

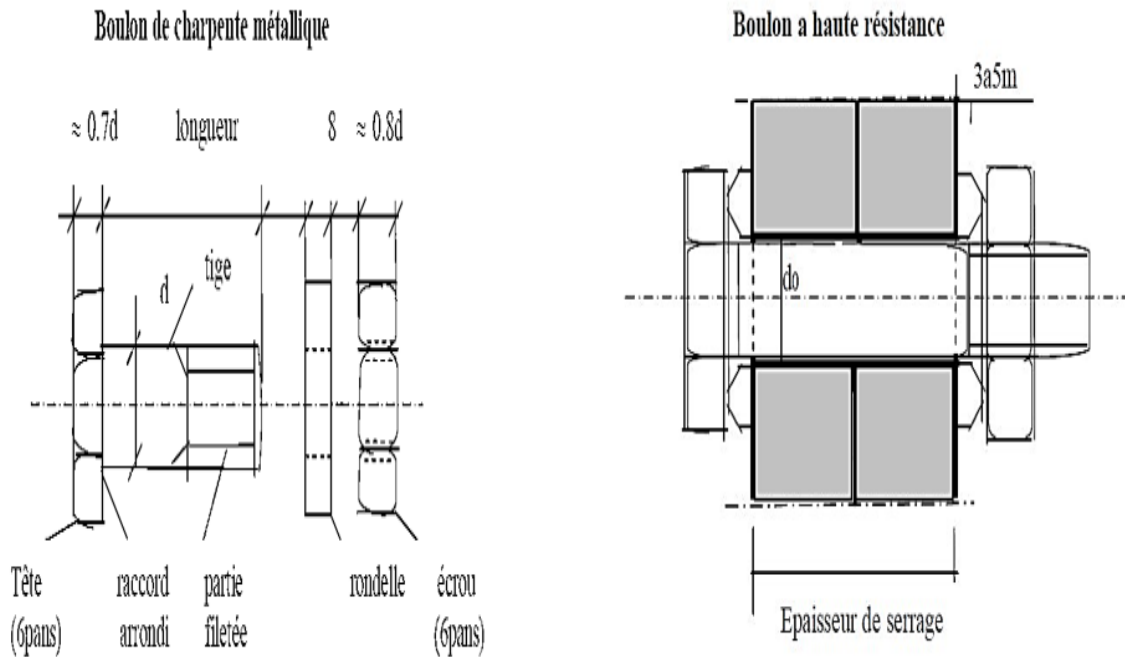


Figure 1.8 : Boulon de charpente et boulon a haut résistance

1.5.2.3 Le soudage

L'opération de soudage consiste à réunir ou rassembler deux pièces ou plusieurs parties constitutives d'un assemblage en perpétuant la continuité de la matière entre les parties à assembler par chauffage, par pression ou par combinaison des deux.

Un produit d'apport dont le point de fusion est du même ordre de grandeur que celui du matériau de base peut être utilisé. Si on soude les métaux, on soude aussi les matières plastiques, les matériaux composites, les céramiques, le verre, etc.

a. Utilisation et avantages

- Le soudage peut aussi être utilisé pour exécuter des rechargements. On rapporte du métal à certains endroits d'une pièce pour compenser une usure de frottement ou de chocs avec un apport plus noble ou plus dur en surface pour réparer des pièces accidentées ou corrodées.
- La multiplicité des procédés confère au soudage un domaine d'applications quasi illimité, de la fabrication des microprocesseurs à celle des pétroliers géants.
- L'essor industriel du soudage a été rendu possible grâce à la mise au point de puissantes sources d'énergie thermique : flamme oxyacétylénique, arc électrique, plasma, bombardement électronique, laser, etc.

- Le soudage simplifie les assemblages et offre les meilleures garanties de résistance mécanique, d'étanchéité, de continuité thermique, électrique et magnétique.

b. Inconvénients

- Le métal de base doit être soudable.
- Le contrôle des soudures est nécessaire et onéreux.
- contrôle des soudures est aléatoire

1.5.3 Modes de transmission des efforts

On peut aussi distinguer les différents procédés d'assemblages d'après le mode de transmission des efforts et les déformations en résultant, en deux catégories.

1.5.3.1 Assemblages avec déplacements

C'est le cas des assemblages mécaniques par contact (rivets, boulons ordinaires, certains rivets à froid ou nivelons), lorsque celui-ci se produit après un déplacement égal au jeu entre les pièces d'assemblage et les trous, plus une certaine ovalisation de ceux-ci. Ce jeu peut être de 1 à 2 mm dans le cas des boulons. Les procédés de cette catégorie ne pourront être employés que si de tels déplacements sont acceptables, soit une fois lors de la première mise en charge si les efforts sont toujours de même sens, soit de manière alternative si les efforts peuvent changer de signe.

1.5.3.2 Assemblages sans déplacements

D'autres procédés assurent des transmissions d'efforts sans déplacements, ou avec des déplacements extrêmement réduits. C'est le cas des assemblages mécaniques par frottement (boulons HR) et des soudages.

1.5.4 Combinaison de procédés différents dans un même assemblage

La distinction précédente (§ 1.5.3) permet, en principe, d'indiquer si deux procédés peuvent être utilisés dans un même assemblage, de sorte que leurs résistances puissent être cumulées. Il n'en sera ainsi que si tous deux agissent sans déplacement. Par exemple, les Règles CM 66 (art. 4.013) n'autorisent cette combinaison que pour les soudures et les boulons HR. Cependant, on peut employer des procédés différents dans un même assemblage si chacun d'eux est capable de transmettre un type d'effort particulier sans que les déplacements correspondants troublent le fonctionnement des autres procédés (exemples dans les règles CM 66 - commentaires 4.013).

1.6 Caractérisation du comportement des assemblages

1.6.1 Courbe générale de comportement moment-rotation

Dans les analyses structurales, un assemblage poutre-poteau particulier peut être souvent modélisé au moyen d'un ressort en rotation placé au point d'intersection entre les axes de la poutre et du poteau, comme montré sur la Figure 1.9.

L'utilisation de ce type de courbes demande des programmes d'analyse de structures sophistiqués. Afin de permettre un calcul simple des structures, les courbes moment-rotation des assemblages peuvent être idéalisées, selon l'EC3, par des modèles tri linéaires, bilinéaires ou linéaires.

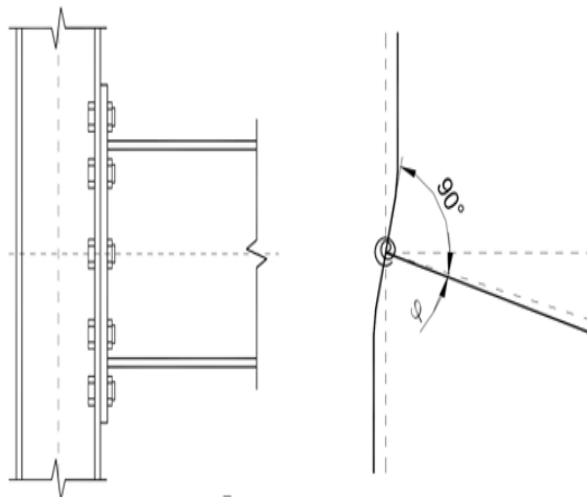


Figure 1.9 : Modélisation d'un assemblage par un ressort en rotation.

Pour un assemblage métallique de type poutre-poteau, les réponses élastique et inélastique sous des forces monotonement croissantes sont complètement définies par la courbe moment M – rotation φ (voir la Figure 1.10), où M représente le moment fléchissant exercé sur l'assemblage par la poutre et φ la rotation totale enregistrée entre les axes du poteau et de la poutre. Cette courbe de comportement se présente avec trois branches : une branche ascendante, une branche plus horizontale de plastification et une branche descendante.

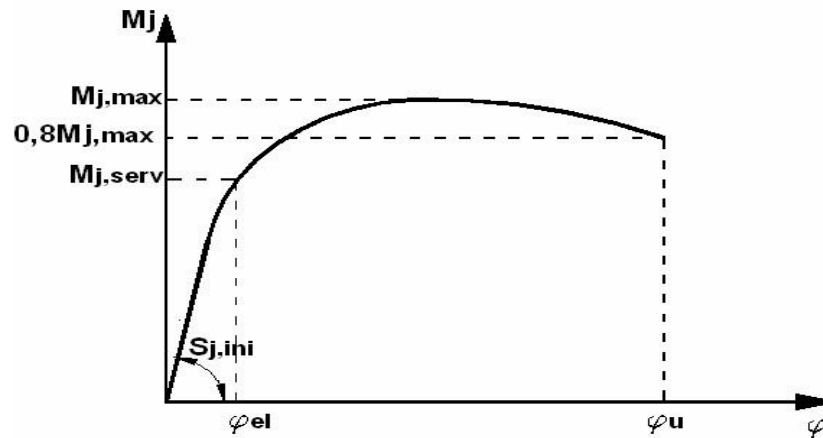


Figure 1.10 : Courbe moment-rotation d'un assemblage.

❖ Branche ascendante

Celle-ci peut, être divisée en deux parties. La première partie correspond à la phase du comportement élastique entre l'origine et le point où les premières plastifications se produisent. La deuxième partie, non rectiligne, est due à la non-linéarité de comportement dans l'assemblage, avec des plastifications plus ou moins prononcées dans les composants les plus faibles. Le point entre les deux parties de courbe correspond en quelque sorte au moment limite de service de l'assemblage $M_{j, serv}$. La rigidité $S_{j, inti}$ de la première partie de courbe, représente un paramètre important du comportement de l'assemblage dans la mesure où il peut influencer le comportement structural global.

❖ Branche plastique

Cette partie de la courbe tend à devenir horizontale et représente le plein développement des plastifications dans l'assemblage. Cela se traduit par des plastifications successives dans ses divers composants. Le palier plastique peut être plus ou moins long, en fonction de plusieurs paramètres : le type d'assemblage, la nature du matériau des composants, le mode de chargement de l'assemblage etc. Dans l'intervalle de rotation qui peut définir le palier plastique, la valeur de la résistance maximale de l'assemblage est atteinte pour une valeur $M_{j,max}$.

❖ Pente descendante

Elle traduit l'approche de la ruine de l'assemblage et permet souvent de définir une ductilité convenable de celui-ci. La valeur ultime de la rotation φ_u doit représenter une valeur pour laquelle l'assemblage reste fonctionnel et résiste encore à des valeurs significatives du moment. Une définition usuelle pour φ_u en dimensionnement sismique est donnée par l'intersection du

graphique de la courbe avec la ligne horizontale qui correspond à $0,8M_{j, \max}$. Ainsi, on a la garantie qu'au stade ultime, l'assemblage résiste à 80% de sa capacité maximale.

La ductilité en rotation d'un assemblage (au sens d'un chargement statique) est donnée par la relation :

$$\mu = \frac{\varphi_u}{\varphi_{el}} \quad (1.1)$$

1.6.2 Classification des assemblages

Le manuel CECM pour le calcul des structures métalliques dans les zones sismiques (1994) classe le comportement plastique des nœuds en (Figure 1.11) :

- type A : nœuds totalement résistants à grande capacité de rotation ;
- type B : nœuds totalement résistants avec capacité de rotation limitée ;
- type C : nœuds partiellement résistants avec capacité de rotation limitée ;
- type D : nœuds partiellement résistants avec grande capacité de rotation ;
- type E : nœuds partiellement résistants avec ruine prématurée des composantes des assemblages.

Cependant, cette classification ne tient pas compte de l'aspect rigidité, par opposition à l'Eurocode 3-1-1. On pourrait penser alors que la rigidité ne joue pas un rôle essentiel dans le dimensionnement sismique, ce que l'on peut concevoir pour la résistance ultime, mais plus difficilement pour la déformation des structures.

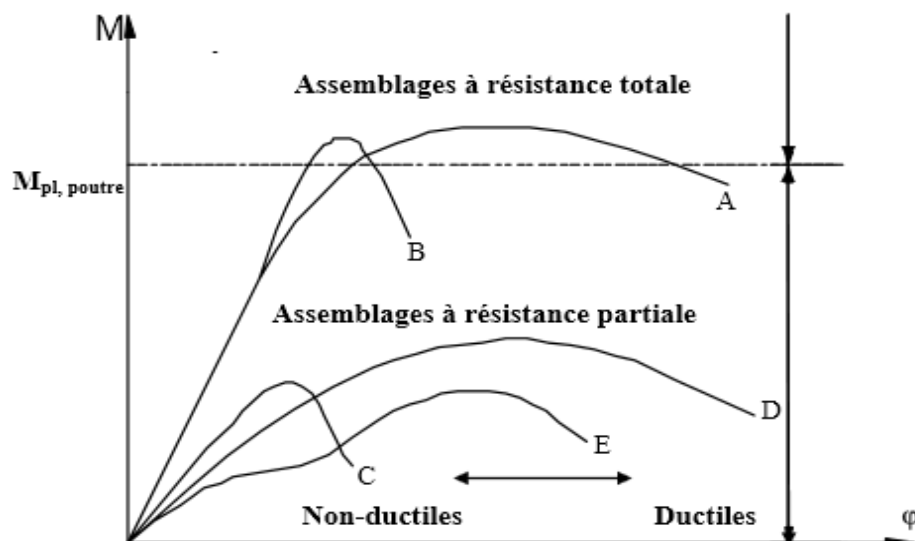


Figure 1.11 : Classification des assemblages selon le manuel CECM.

1.7 Paramètres qui caractérisent le comportement des assemblages

Comme on l'a vu dans le paragraphe antérieur, il y a trois paramètres importants qui caractérisent la courbe de comportement d'un assemblage :

- sa rigidité initiale ;
- sa capacité plastique de résistance ;
- sa ductilité en rotation.

Dans ce qui suit, on va s'efforcer de caractériser les courbes moment-rotation des assemblages du point de vue de ces trois paramètres et de situer les exigences des normalisations sismiques modernes vis-à-vis de ces paramètres.

1.7.1 Résistance

En général, les normalisations sismiques considèrent la résistance des assemblages de type poutre-poteau en comparaison avec celle de la poutre assemblée, comme indiqué sur la Figure 1.11. Dans la littérature spécialisée, ce paramètre reste étroitement associé à la ductilité.

Dans le cas des assemblages de portiques non contreventés, on peut distinguer deux catégories :

- Celle des assemblages totalement résistants, lorsque la résistance de calcul de l'assemblage est au moins égale à celle de l'élément attaché. Dans ce cas, on cherche à former une rotule plastique dans l'élément, et non dans l'assemblage. Dans le cas où la capacité de rotation serait limitée (cas B de la Figure 1.11) et aussi pour tenir compte du caractère aléatoire de la limite d'élasticité réelle des zones dissipatives, une réserve de résistance est demandée par plusieurs normalisations sismiques ;
- Celle des assemblages partiellement résistants, lorsque la résistance de calcul de l'assemblage est plus faible que celle de la poutre. Dans ce cas, la plastification va se produire dans l'assemblage. Pour ce type d'assemblage, une capacité de rotation suffisante est absolument nécessaire puisque l'essentiel des déformations inélastiques se trouve localisé dans l'assemblage.

A noter que les assemblages de type articulé ne sont pas exclus des portiques non contreventés, mais le nombre de ces assemblages doit être limité, pour ne pas remettre en cause la stabilité d'ensemble des portiques.

❖ Exigences de l'Eurocode 8

Conformément à la clause 6.5.2(4) de la normalisation européenne Eurocode 8-1, les assemblages des zones dissipatives doivent posséder une sur-résistance suffisante afin de permettre la plastification des éléments attachés. Les assemblages des parties dissipatives soudées par des soudures en bout à pleine pénétration satisfont le critère de sur-résistance sans autre justification (en raison de la résistance plus élevée du cordon de soudure que du matériau de base). En revanche, pour les assemblages avec des soudures d'angle ou avec une platine d'extrémité boulonnée, l'exigence suivante doit être satisfaite :

$$R_d \geq 1.1\gamma_{ov}R_{fy} \quad (1.2)$$

Où :

- R_d est la résistance de calcul de l'assemblage, déterminée conformément à l'Eurocode3 Partie 1-8 ;
- R_{fy} est la résistance plastique nominale de l'élément dissipatif qui doit être assemblé ;
- γ_{ov} correspond à un facteur de sur-résistance lié à la variation de la limite d'élasticité réelle dans les éléments dissipatifs, comparé à la limite d'élasticité nominale. Ce facteur peut être assez élevé, par exemple de l'ordre de 1,25 pour la nuance d'acier S235.

Dans le cas où les zones dissipatives sont situées dans les assemblages, il faut que les éléments possèdent une sur-résistance suffisante afin de permettre un développement net des articulations plastiques dans les assemblages (cf. clause 6.5.2(5)P). La clause 6.5.5 (6) stipule également que la résistance et la ductilité des éléments et des assemblages doivent être contrôlées par des essais de type cyclique en laboratoire, ou que ces éléments et assemblages soient conçus et dimensionnés à partir d'une base de données offrant toutes les garanties de sécurité en la matière.

❖ Exigences des PS 92

Selon la normalisation sismique française PS 92 dans sa version récemment révisée, l'utilisation de nœuds semi-rigides et/ou partiellement résistants n'est pas permise, à défaut d'une justification scientifiquement établie et validée par l'expérience. Là également, les assemblages réalisés avec une soudure bout-à-bout ou par une soudure à pleine pénétration n'ont pas besoin d'autres vérifications. Les cordons d'angle ou les cordons à pénétration

partielle, ainsi que les assemblages boulonnés, doivent au voisinage des zones dissipatives satisfaire la condition générale suivante :

$$R_d \geq R_{fy} \gamma_E \quad (1.3)$$

Où :

- R_d est la résistance de calcul de l'assemblage (éléments de fixation aussi bien que ses parties constitutives) ;
- γ_E : un coefficient de sécurité pris égal forfaitairement à 1,2 ;
- R_{fy} : la résistance de calcul en général plastique, mais élastique si l'élément attaché est de classe 3.

❖ **Exigences de la norme P100/2003**

La normalisation roumaine P100/2003 stipule que, si la structure est conçue et calculée pour dissiper l'énergie dans les poutres, les assemblages des poutres avec les poteaux doivent être calculés de manière à fonctionner dans le domaine élastique (clause 6.6.4).

De même, la clause 6.6.5 stipule que les assemblages des éléments dissipatifs réalisés avec une soudure profonde et à pénétration complète (niveau d'acceptation B – selon la normalisation C150-99) satisfont au critère d'une résistance suffisante pour ne travailler que dans le domaine élastique pendant toute la durée du séisme.

Pour les assemblages avec soudures d'angle ou avec des boulons, la relation suivante doit être satisfaite :

$$R_d \geq 1.1\gamma_{ov}R_{fy} \quad (1.4)$$

Ou :

- R_d est la résistance de l'assemblage, déterminée selon la norme STAS 10108/0-78 ;
- R_{fy} la résistance plastique de l'élément dissipatif qui est assemblé, calculée en valeur nominale,
- γ_{ov} est un facteur de sur-résistance lié à la variation de la limite d'élasticité réelle des éléments dissipatifs.

Aussi, l'exigence en résistance adoptée par la normalisation roumaine est très voisine de celle de l'Eurocode 8-1. En revanche, la norme roumaine ne permet pas l'utilisation des assemblages partiellement résistants.

❖ **Exigences des normes UBC-97 / AISC-97**

Comme mentionné antérieurement, la normalisation sismique américaine UBC-97 (qui s'appuie en fait sur les recommandations de normalisation AISC-97) distingue dans les portiques non contreventés trois catégories, fonctions des performances plastiques de leurs assemblages.

- Dans le cas des portiques non contreventés dits « spéciaux », les assemblages de type poutre-poteau doivent satisfaire l'exigence de résistance suivante : ils doivent montrer, sur la base d'essais expérimentaux, une résistance à la flexion, déterminée au contact de la face du poteau, au moins égale au moment plastique de la poutre $M_{pl}^{(u)}$, pour la valeur ultime de la rotation plastique. On peut admettre toutefois les exceptions suivantes :
 - Dans le cas où le voilement local (et non pas la plastification et l'écroutissage de la poutre) limite la résistance de cette dernière, ou quand on utilise des assemblages qui avoisinent des sections réduites de la poutre (solution « dog-bone » où les semelles de la poutre ont été réduites par découpage), la résistance minimale de l'assemblage au moment fléchissant doit être au moins 80% de celle de la poutre expérimentée, soit $0,8M_{pl}^{(u)}$.
 - Sont également acceptables les assemblages qui peuvent supporter les rotations exigées dans les éléments assemblés, tout en maintenant pour cette valeur de rotation la résistance exigée avec la démonstration, par une analyse rationnelle, que toute déformation latérale due à la déformation de l'assemblage peut être supportée par la structure. Une telle analyse doit inclure les effets de stabilité globale du portique, y compris les effets de deuxième ordre géométrique.

Il faut bien préciser que, dans le cas des portiques non contreventés spéciaux, les assemblages de type poutre-poteau en zone dissipative doivent supporter une capacité de rotation expérimentale (au sens cyclique) de 0,03 radians.

- Les portiques non contreventés dits « intermédiaires » doivent être conformes aux spécifications des portiques spéciaux, avec les tolérances suivantes : tous les assemblages de type poutre-poteau en zones dissipatives doivent être basés sur les résultats des essais cycliques expérimentaux ou pré-qualifiés, qui montrent qu'une rotation minimale inélastique d'au moins 0,02 radians est garantie.

Ces mêmes essais doivent également montrer qu'une résistance en flexion, déterminée au contact de la face du poteau, est au moins égale au moment plastique de la poutre pour la valeur

ultime de la rotation plastique. Les mêmes exceptions que celles spécifiées en a) peuvent être admises.

- Enfin, dans le cas de portiques non contreventés usuels, les assemblages totalement ou partiellement résistants sont permis, à condition pour les premiers de présenter une résistance suffisante en moment vis-à-vis soit, de la plus petite valeur du moment plastique de la poutre assemblée $1,1R_yM_{pl}$ (ou R_y est un coefficient de sur-résistance de la limite d'élasticité de l'acier), soit du moment sollicitant maximal qui résulte des combinaisons des actions incluant l'action sismique. De manière alternative, le dimensionnement de tous les assemblages poutre-poteau qui font partie du système structural reprenant l'action sismique peut être basé sur des essais cycliques devant conduire à des rotations d'au moins 0,01 radians.

Les assemblages partiellement résistants sont permis si les conditions suivantes sont réalisées :

- la résistance des assemblages doit être égale ou supérieure à 50% de la résistance plastique minimale entre celle de la poutre et celle du poteau ;
- une capacité de rotation adéquate doit être démontrée pour ces assemblages, par des essais cycliques correspondant aux déplacements relatifs entre étages subis par la structure ;
- les valeurs réelles de la rigidité et de la résistance des assemblages partiellement résistants doivent être intégrées dans le calcul structural, y compris leur effet sur la stabilité du portique.

❖ Exigences d'AIJLSD – 90

La normalisation japonaise AIJLSD – 90 est la plus conservatrice du point de vue de la résistance des assemblages, ne permettant pratiquement pas l'utilisation dans le calcul des assemblages partiellement résistants dans les structures non contreventées. Cette norme envisage deux possibilités dissipatives ;

- poutres faibles - poteaux forts, avec l'assemblage des poutres aux deux extrémités des poteaux. ;
- poutres fortes - poteaux faibles, avec l'assemblage des poteaux aux deux extrémités des poutres.

1.7.2 Rigidité

Comme on l'a déjà mentionné, la rigidité initiale d'un assemblage caractérise sa réponse élastique et peut influencer d'une manière significative la réponse en déformation de la structure entière. L'Eurocode 3 est la seule norme qui offre une classification pratique des assemblages du point de vue de leur rigidité initiale. Ainsi, un assemblage de type poutre-poteau peut être classé en fonction de sa rigidité en rotation comme :

- un assemblage de type articulé ;
- un assemblage rigide ;
- un assemblage semi-rigide.

Le critère de classification en rigidité est précisé sur la Figure 1.11. En outre, la même norme permet un calcul analytique de la rigidité à l'aide de la méthode des composants. Cette méthode suppose que chaque composant est représenté par un ressort qui travaille en compression ou traction, avec une rigidité propre. Pour obtenir la rigidité globale de l'assemblage, ces ressorts sont groupés en série ou en parallèle selon le type d'assemblage concerné.

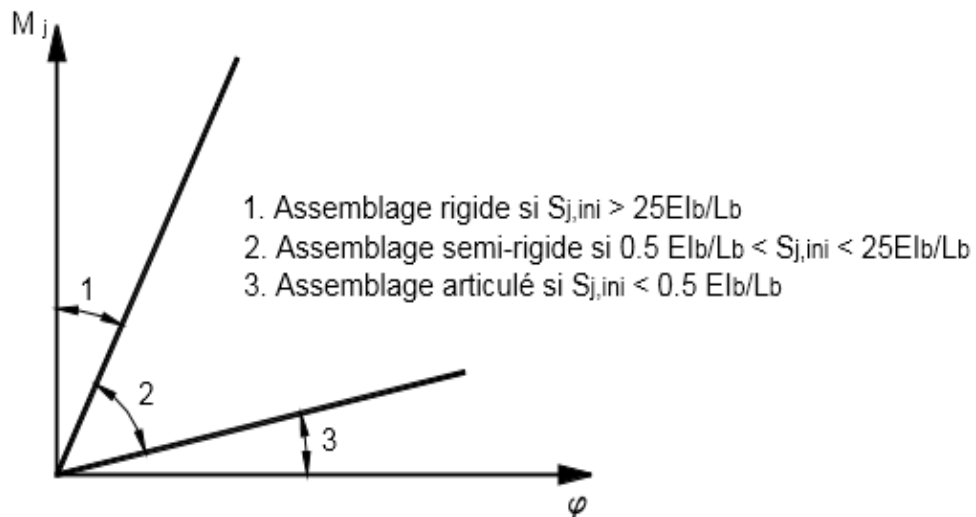
1.7.2.1 Assemblage de type articulé

Un assemblage de type articulé est conçu et calculé afin qu'il ne puisse pas développer de moments significatifs. Il présente d'habitude des valeurs très réduites de la rigidité initiale. Il convient que les assemblages de type articulé soient capables de transmettre les efforts internes de calcul de la structure et d'accepter les rotations qui en résultent jusqu'au stade ultime. En pratique, un assemblage de type poutre-poteau peut être considéré de type articulé si sa rigidité initiale en rotation $S_{j, \text{init}}$ (basée sur une courbe moment-rotation représentative de son comportement réel) satisfait à la condition suivante :

$$S_{j, \text{init}} \leq \frac{0.5EI_b}{L_b} \quad (1.5)$$

1.7.2.2 Assemblage de type rigide

Un assemblage rigide est conçu et calculé pour que ses déformations n'aient pas d'influence significative sur la distribution des efforts internes dans la structure, en particulier les moments fléchissants, ni sur la déformation générale de celle-ci. Plus précisément, en la présence d'assemblages considérés comme rigides, la capacité portante de la structure ne doit pas diminuer de plus de 5% par rapport à celle en présence d'assemblages parfaitement rigides.



Notations :

I_b – moment d’inertie de la poutre ;

L_b – portée de la poutre (entre les axes des poteaux) ;

$S_{j,ini}$ – rigidité initiale de la courbe moment-rotation de l’assemblage.

Figure 1.12 : Limites pour la classification en rigidité des assemblages de type poutre-poteau (portiques non contreventés, selon Eurocode 3).

Les assemblages rigides doivent être capables de transmettre les efforts et les moments de flexion jusqu’au stade limite ultime de la structure.

De manière pratique, un assemblage poutre-poteau dans une structure non contreventée, peut être considéré rigide par rapport à la poutre attachée si la partie ascendante de sa courbe moment-rotation se trouve dans la zone 1 de la Figure 1.12. Autrement dit, il suffit que la rigidité initiale en rotation satisfasse la condition (1.5).

Cette condition ne peut toutefois s’appliquer qu’aux ossatures dont chaque étage satisfait la condition supplémentaire :

$$\frac{K_b}{K_c} \geq 0.1 \quad (1.6)$$

Où :

- K_b est la valeur cumulée des inerties I_b/L_b de toutes les poutres d’un étage
- K_c est la valeur cumulée des inerties I_c/L_c de tous les poteaux d’un étage.

Cette dernière condition vise à limiter la perte de capacité portante de la structure par des effets géométriques du 2^{ème} ordre.

1.7.2.2 Assemblage semi-rigide

Un assemblage qui ne répond pas au critère des assemblages rigides, ni à celui des assemblages de type articulé, doit être considéré comme un assemblage semi-rigide. Les assemblages semi-rigides conduisent nécessairement à une interaction entre les déformations des assemblages et les efforts dans les éléments, interaction qu'il convient de prévoir en tenant compte de la courbe de calcul moment-rotation des assemblages.

Les assemblages semi-rigides doivent être capables de transmettre les forces et les moments de flexion jusqu'à l'état ultime de la structure.

En général, les exigences des normalisations sismiques en matière de rigidité portent essentiellement sur l'effet des assemblages sur la réponse globale de la structure.

L'**Eurocode 8** admet pour les deux cas extrêmes (nœuds rigides et nœuds articulés) la prise en considération de caractéristiques élastiques parfaites. Autrement dit, les nœuds classifiés en tant qu'articulés sont traités avec une rigidité nulle dans le calcul structural, tandis que les nœuds rigides sont modélisés avec une rigidité infinie.

Dans le cas d'utilisation d'assemblages dissipatifs et semi-rigides, la clause 6.6.4 (2) exige que l'effet réel de la rigidité élastique des assemblages sur la déformabilité globale soit étudié par une analyse globale appropriée (statique non-linéaire, de type « push-over », ou dynamique non-linéaire).

La normalisation **PS 92** ne permet pas l'utilisation, en général, d'assemblages de type semi-rigide, invoquant la difficulté à contrôler le risque de rupture en fatigue oligocyclique. En conséquence, dans le cas de portiques non contreventés, tout assemblage doit être rigide (ou éventuellement articulé). Une position identique est relevée dans la normalisation japonaise **AIJLSD – 90**, qui ne permet pas l'utilisation d'assemblages semi-rigides.

La norme roumaine **P100/2003** a adopté une position similaire à celle de l'Eurocode 8, en particulier sur le fait qu'en cas d'utilisation d'assemblages semi-rigides, la rigidité de ces assemblages doit être prise en considération dans l'analyse globale. On peut se baser sur une caractérisation obtenue à partir de calculs spécifiques au type d'assemblage ou d'essais expérimentaux effectués sur des assemblages similaires à ceux de la structure réelle.

Les normalisations américaines **UBC-97 et AISC-97** ne mettent pas véritablement l'accent sur la rigidité des assemblages de portiques, mais elles spécifient, dans le cas de l'utilisation d'assemblages semi-continus, que les valeurs additionnelles des déformations dues aux

assemblages, cumulées à celles dues aux éléments, doivent rester dans des valeurs limites pré-établies (qui peuvent être différentes selon le niveau de performance attribué à un portique). Là encore, les caractéristiques des assemblages doivent résulter d'essais expérimentaux.

1.7.3 Ductilité

La ductilité représente la capacité d'un élément à se déformer dans le domaine plastique sous une augmentation très faible de l'effort appliqué à l'élément. La ductilité intervient au niveau du matériau, des sections des éléments, des éléments structuraux et des assemblages. Au niveau global, on peut parler d'une ductilité structurale, mise en évidence au moyen d'analyses non-linéaires de type « push-over », ou encore d'analyses dynamiques non-linéaires de type « réponse dans le temps »

La ductilité des assemblages dépend en priorité de la ductilité des composants qui les constituent : la platine d'extrémité, les boulons, les raidisseurs, les soudures, etc. Cependant, la capacité de rotation reste toujours une caractéristique difficile à évaluer, à cause du grand nombre de paramètres dont elle dépend. Par exemple, dans le cas des assemblages par platine d'extrémité, on peut mentionner :

- la façon de distribuer les boulons, leur diamètre et la nuance d'acier des boulons ;
- la façon d'effectuer les soudures entre la poutre et la platine d'extrémité, le matériau de l'électrode, le type de chanfrein pratiqué ;
- l'épaisseur et la nuance d'acier de la platine d'extrémité ;
- le comportement en cisaillement du panneau d'âme du poteau, également en traction et en compression locale ;
- la présence éventuelle de raidisseurs horizontaux et/ou diagonaux dans le panneau d'âme du poteau ;
- la nature du chargement et sa vitesse d'application.

Pour cette raison, dans les normalisations sismiques, la plupart des exigences concernant la ductilité sont axées sur certains critères minimaux de rotation ultime résultant d'essais expérimentaux effectués sur des spécimens similaires à ceux des structures calculées. D'autres normalisations (comme, par exemple, la normalisation japonaise **AII_{LSD} – 90**), qui ne permettent pas l'utilisation d'assemblages semi-rigides et partiellement résistants, ne spécifient pas de critère au niveau des assemblages ; les critères portent seulement sur les éléments structuraux.

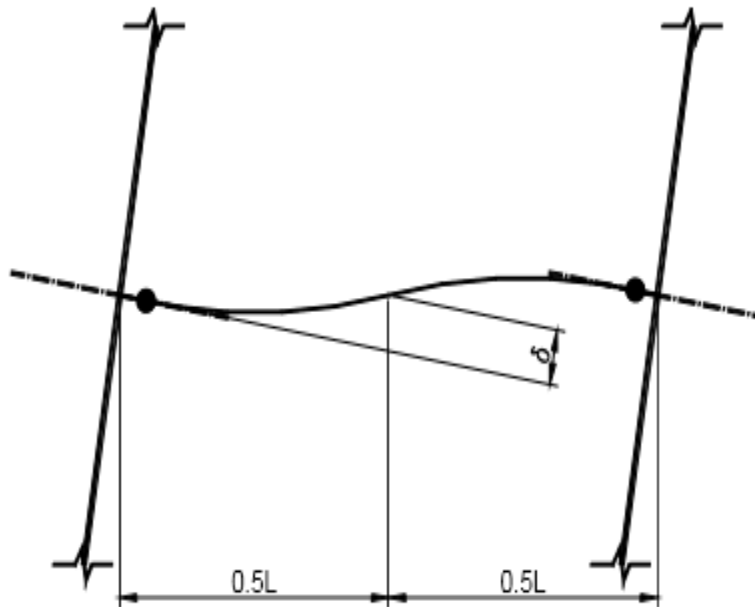


Figure 1.13 : Définition de la rotation plastique θ_p selon l'Eurocode 8.

Dans l'Eurocode 8, la clause 6.6.4 (2) stipule que la conception d'un assemblage doit être faite de telle manière que la capacité de rotation plastique θ_p de la zone dissipative (assemblage et/ou élément), schématisée sur la Figure 1.13, ne soit pas inférieure à 35 milli-radians pour les structures de classe H (haute ductilité), ou de 25 milli-radians pour les structures de ductilité M (moyenne), avec un facteur de comportement $q > 4$ dans le premier cas, et $2 \leq q < 4$ dans le second. Ces valeurs doivent avoir été prouvées par des essais expérimentaux. Le paramètre θ_p à considérer est défini comme :

$$\theta_p = \delta / 0.5 L \quad (1.7)$$

Où : δ est la flèche de la poutre à mi- portée.

A noter que le même critère de ductilité pour les assemblages a été adopté récemment par la normalisation roumaine parasismique **P100/2003**.

Les normalisations américaines (**AISC-97**) utilisent le critère de ductilité au niveau des assemblages et/ou des éléments structuraux pour différencier les trois types de portiques définis dans les paragraphes antérieurs.

Dans le cas de portiques non contreventés spéciaux, les assemblages de type poutre-poteau pour les portiques en acier (clause 9.2 de la partie I), sur la base d'essais cycliques de laboratoire (cf. Annexe S de la norme), doivent posséder une capacité de rotation inélastique de 0,03 rad. Il faut effectuer au moins deux essais cycliques pour établir cette valeur. On précise que très

récemment, cette capacité a été portée à 0,04 rad. en acceptant une perte de moment résistant de 20%.

Dans le cas de portiques non contreventés intermédiaires, les assemblages de type poutre-poteau doivent posséder, toujours selon une procédure similaire, une capacité de rotation plastique de 0,02 rad.

1.8 Comportement des assemblages métalliques en zone sismique

En raison de la complexité topologique des assemblages et d'un grand nombre de mécanismes de comportement possible, le comportement cyclique peut varier de manière significative même dans le même type d'assemblage. Le développement de séquences des mécanismes de rendement peut aussi affecter la capacité de rotation d'assemblages en raison de l'interaction entre les composants. Les valeurs de rigidité initiale, de moments maximum, et de rotations ultimes ont été données pour chaque spécimen, y compris les boucles d'hystérésis complètes. Les cycles d'hystérésis affichent des différents niveaux de dégradation, résultant de glissement des boulons et des déformations plastiques au niveau les trous de boulons, ainsi que la dégradation de la rigidité. Les modes de défaillance pour les assemblages ont été la rotation excessive causée par la plaque ou la rupture de boulons. Toutes les boucles d'hystérésis de dissipation d'énergie ont des caractéristiques correspondant à un comportement inélastique stable. Les modes de défaillance typique signalés pour l'assemblage ont été la rupture de boulons ou la rupture de la plaque d'extrémité.

Dans le cas des assemblages avec plaque à l'extrémité, les déformations en flexion de la plaque d'extrémité et les déformations axiales des boulons peuvent contribuer à la dissipation d'énergie sous chargement cyclique. Les boucles d'hystérésis moment-rotation des tests cycliques ont indiqué qu'elles pouvaient être des sources utiles de dissipation d'énergie dans une ossature en acier semi-rigide. Les boucles d'hystérésis ont montré un pincement, une réduction de la rigidité quand les cycles se poursuivent, et une réduction de la résistance sous charge cyclique. En particulier, il a été observé dans certaines expériences que la ductilité est très faible après la rupture des boulons. Si la plaque est rigidifiée, elle peut conduire à très bonne capacité de dissipation d'énergie. Par conséquent, l'épaisseur de la plaque d'extrémité et le diamètre des boulons sont les paramètres de conception très importants pour l'assemblage.

1.9 Principes de conception des assemblages

La conception des assemblages, qu'ils soient seulement voisins des zones dissipatives ou qu'ils soient eux-mêmes dissipatifs, doit éviter la concentration ou « localisation » des déformations plastiques dans des zones étroites.

Le projeteur doit chercher à concevoir des assemblages auxquels correspond un risque minimal de défauts de fabrication et de faibles contraintes résiduelles. La pertinence du dimensionnement des assemblages doit être justifiée, soit sur base de données d'essais existants, soit par des essais nouveaux, soit par des règles de dimensionnement acceptées au niveau national.

1.10 Description d'un assemblage poteau-poutre boulonné par platine d'extrémité

Après les tremblements de terre de Northridge et Kobe , les assemblages boulonnés par plaque d'extrémité a faits l'objet d'une attention particulière parce qu'ils ont été aptes à fournir suffisamment de capacité de dissipation de l'énergie par la ductilité et plusieurs autres avantages, ils présentent une certaine complexité et ils sont d'un usage très répandu par rapport à d'autre forme anglo-saxonne(boulonnés avec des cornières) ou soudés .La figure 1.14représente ce type d'assemblage avec les zones critiques qui peuvent se développées sous différentes sollicitations.

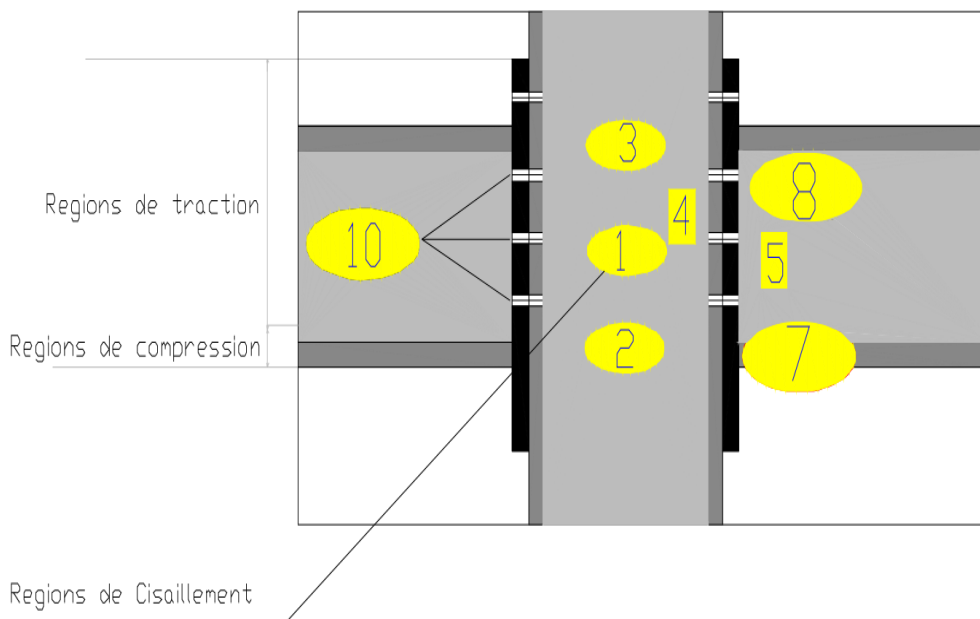


Figure 1.14 : Représente les zones critiques d'assemblage

Il existe deux types d'assemblages par platine d'extrémité de base (voir figure 1.15) :

- **Assemblage par platine d'extrémité partielle** : dans ce cas, la platine d'extrémité est soudée uniquement à l'âme de la poutre appuyée.
- **Assemblage par platine d'extrémité complète** : dans ce cas, la platine d'extrémité borde la poutre appuyée sur toute sa hauteur. Elle est alors soudée à l'âme et à l'aile/aux ailes de cette dernière.

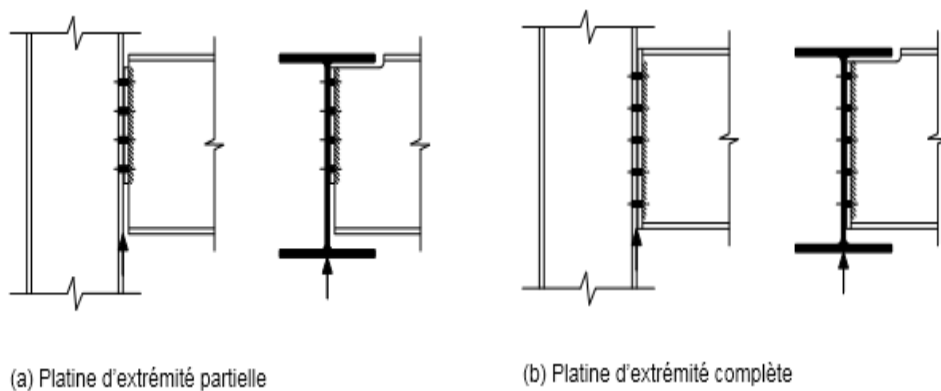


Figure 1.15 : Assemblages-type poutre-poteau par platines d'extrémité partielle et complète.

1.11 Conclusion

Dans les structures métalliques, les problèmes apparaissent le plus souvent au niveau des assemblages de type poutre-poteau. C'est la raison pour laquelle cet aspect est largement développé dans le chapitre, en présentant les différents types d'assemblage et leur comportement, les paramètres qui peuvent influencer ce comportement et, à la fin du chapitre une description d'assemblage poteau poutre par platine d'extrémité.

Dans le cadre de notre mémoire, un modèle de l'assemblage boulonné à platine d'extrémité a été développé pour évaluer le comportement sismique des ossatures en acier. C'est ainsi que nous avons souhaité étudier ce dernier en détail et le modéliser par logiciel de calcul (ANSYS).

Chapitre 2 : Conception des assemblages poteau-poutre

2.1 Introduction

Un grand effort a été fait pour améliorer les méthodes de conception parasismique dans le but non seulement d'éviter un effondrement en raison d'un séisme de structure, mais également de limiter les dommages en raison d'un tremblement de terre modéré. En outre, la nouvelle philosophie de conception tend à utiliser plusieurs niveaux probabilistes de critères de performance et à remplacer complètement l'ancienne approche de force. Cependant, la mise en œuvre de tous ces nouveaux concepts exige la définition et le développement d'indicateurs efficaces de dommages.

De nos jours, l'ingénieur dispose des méthodes permettant de garantir un comportement favorable des structures face aux séismes. Ces méthodes considèrent les spécificités de l'action des tremblements de terre et tirent parti des particularités de la réponse sismique des structures. Le premier objectif de la construction parasismique consiste à éviter l'effondrement des bâtiments pour sauver les vies humaines. En ce qui concerne les bâtiments nouveaux, les moyens pour atteindre cet objectif sont connus et ils concernent principalement la conception de la structure et les détails constructifs.

Dans le cas des structures en acier, l'ingénieur choisit les endroits où les déformations plastiques doivent se concentrer (zones plastiques) en cas de séisme. Normalement le mécanisme avec des rotules plastiques dans les poutres permet un déplacement horizontal au sommet de l'ossature avec des rotations plus faibles que si les rotules se forment dans les poteaux. Dans cette manière une hiérarchie claire, qui prévient les plastifications et garantit un comportement sismique favorable de la structure, est établi.

2.1 Quelques études expérimentales effectuées sur les assemblages

Dans la dernière décennie, de nombreuses recherches expérimentales, analytiques et numériques ont été entreprises afin d'optimiser le comportement parasismique des structures métalliques à plusieurs étages, en particulier au niveau des assemblages poutre-poteau. Ces recherches ont été développées dans trois directions principales en vue de :

- déterminer les causes pouvant conduire à un comportement insatisfaisant pendant les tremblements de terre ;
- trouver les conceptions d'assemblages qui assurent un comportement adéquat, soit par

l'amélioration des conceptions existantes, soit par le développement de nouveaux types d'assemblage ;

- introduire dans les normalisations parasismiques de calcul de nouveaux types d'assemblage, avec leurs modes d'exécution et de calcul ainsi que la prise en considération de leurs caractéristiques dans le calcul structural.

Après les tremblements de terre de Northridge (Etats Unis d'Amérique, 1994) et Hyokogen-Nanbu (Japon, 1995), la recherche sur les nœuds des structures métalliques non contreventées s'est développée particulièrement en Europe, Amérique du Nord et Japon, tout en respectant en partie les traditions de conception et de fabrication de ces mêmes pays. Vu l'ampleur des recherches expérimentales entreprises, on se contentera ici de passer en revue les principales recherches internationales et les conclusions obtenues.

2.1.1 Programme Américain de recherche SAC

Après le tremblement de terre de Northridge, a été lancé Le Projet SAC (dont l'appellation vient de SEAOC, ATC et CURE joint-venture) , afin de déterminer les causes des ruines des structures métalliques pendant ce séisme, et de proposer des solutions dans le but d'améliorer les caractéristiques des assemblages métalliques des structures existantes comme celles des assemblages à réaliser dans l'avenir. Aussi, l'activité expérimentale a-t-elle été entreprise avec les trois objectifs précédents.

Les types d'assemblages poutre-poteau réalisés aux Etats Unis et au Canada et dimensionnés d'une manière classique sont présentés à la Figure 2.1. On réalise en particulier des assemblages de poutre soudée sur la semelle du poteau, et ceci lors du chantier. L'âme de la poutre peut être soudée directement ou boulonnée à l'aide d'une cornière, cette dernière pouvant être soudée sur la semelle du poteau. Selon la résistance exigée des assemblages, les semelles des poutres peuvent être renforcées par des éclisses ou des raidisseurs verticaux, comme on peut l'observer sur les Figure 2.1-a et b. Le panneau d'âme du poteau peut être, lui aussi, renforcé par des raidisseurs diagonaux ou des doublures soudées sur l'âme. Ces types d'assemblage ont été classifiés en général comme rigides, mais ils ont montré néanmoins des failles de performance lors du séisme de Northridge (1994), notamment une ruine fragile des soudures entre les semelles de la poutre et la semelle du poteau conduisant à une capacité de rotation assez réduite des assemblages.

Un autre type d'assemblage également rencontré aux Etats Unis est représenté sur la Figure 2.1 - c, avec l'utilisation de cornières sur les semelles de la poutre et/ou l'âme du poteau, les

systèmes d'attache étant des boulons. Ce type d'assemblage, classifié en général comme articulé, a montré au cours d'essais expérimentaux de bonnes capacités de rotation, pour une résistance en moment réduite, mais non nulle, certains de ces assemblages pouvant posséder une résistance partielle, selon les dimensions des éléments assemblés et les dispositifs d'attache des assemblages.

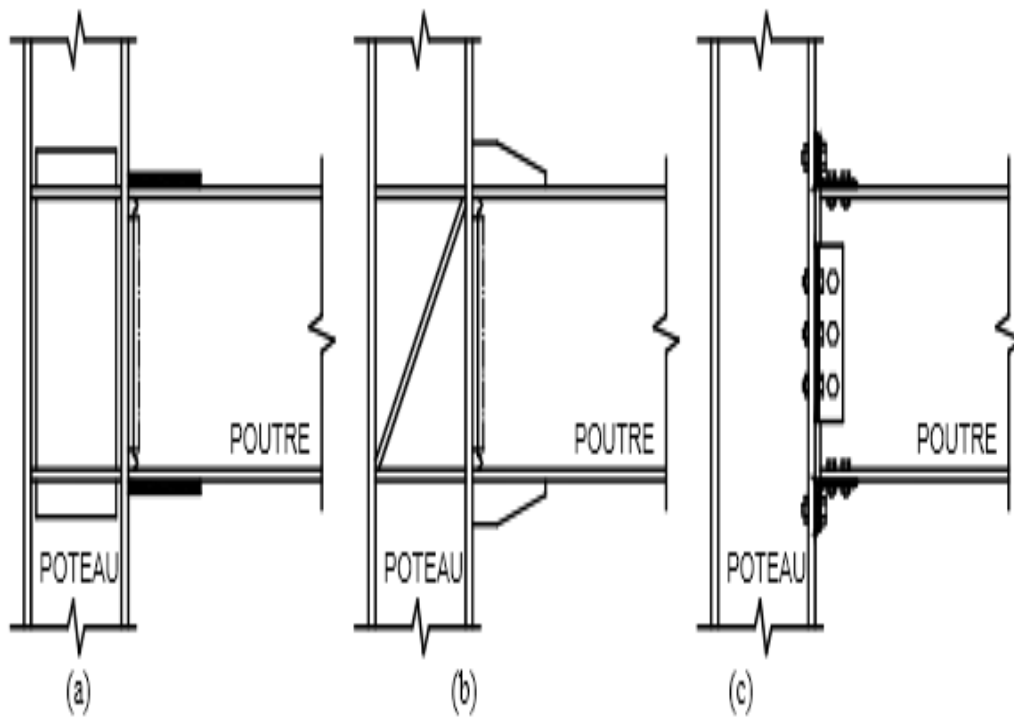


Figure 2.1 : Types classiques d'assemblages utilisés surtout aux Etats Unis et au Canada.

Des assemblages similaires à ceux de Northridge ont été essayés à l'Université de Michigan, afin de pouvoir mieux comprendre leurs mécanismes de ruine pendant un tremblement de terre. En parallèle, d'autres essais ont été entrepris sur des assemblages réalisés avec des technologies et/ou des détails améliorés pour la soudure des semelles de la poutre. L'amélioration des technologies de soudure a porté sur le matériau des électrodes, les caractéristiques du courant électrique pour le soudage, etc., mais aussi les caractéristiques du matériau de base soudé (l'acier). Les détails pour la préparation des éléments au soudage ont concerné en particulier la forme du trou dans l'âme de la poutre métallique (ou lunule) permettant à l'électrode d'accéder à la semelle de la poutre et de diminuer le risque d'amorçage de fissures (Figure 2.2). Les résultats des essais ont confirmé qu'en utilisant des technologies et des détails améliorés pour le soudage, les caractéristiques générales de comportement des assemblages étaient, elles-aussi, améliorées.

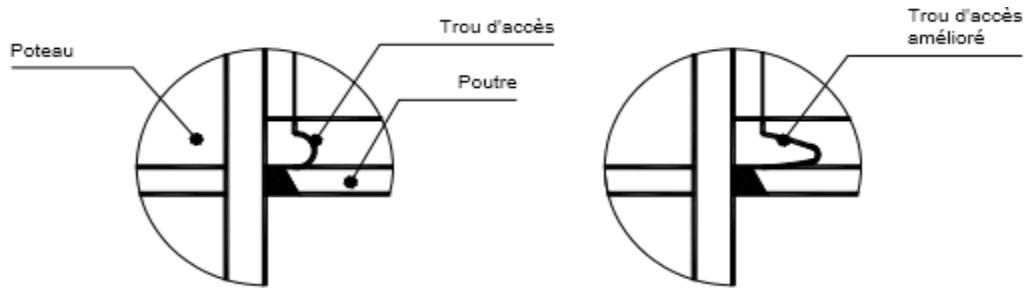


Figure 2.2 : Types de trous d'accès (lunules) étudiés à l'Université de Michigan.

Des solutions de réparation et de réhabilitation d'assemblages de structures existantes ont été étudiées plus particulièrement à l'Université de Richmond, Californie. Par exemple, ont été étudiées les possibilités de placer des jarrets ou de souder des éclisses sur des assemblages existants, comme cela est illustré sur les Figure 2.3 - a et b. Bien que ces solutions soient assez coûteuses, elles présentent l'avantage de déplacer l'articulation plastique dans la poutre métallique (évitant qu'elle soit contre la face du poteau) et par conséquent d'offrir une plus grande capacité de rotation dans le cas d'un nouveau séisme. Bien sûr, cette amélioration doit être prise en considération dans l'évaluation de la nouvelle performance sismique d'une structure réhabilitée.

Les moyens d'améliorer les performances d'assemblages conçus après Northridge ont été étudiés également à l'Université de Lehigh, par le biais d'essais expérimentaux effectués sur des nœuds similaires à ceux présents lors du tremblement de terre de 1994 (Figure 2.4 - a). De nouvelles technologies pour les soudures entre les semelles des poutres et celles du poteau, ainsi que le détail amélioré des trous d'accès pratiqués dans l'âme de la poutre ont été intégrés. De la sorte, les assemblages ont montré une ductilité augmentée, même pour des sections transversales plus grandes que celles utilisées lors du séisme de Northridge.

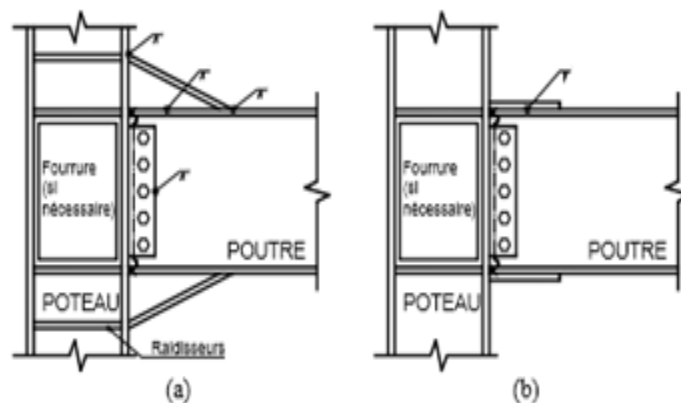


Figure 2.3 : Modes de renforcement d'assemblages affectés lors du séisme de Northridge.

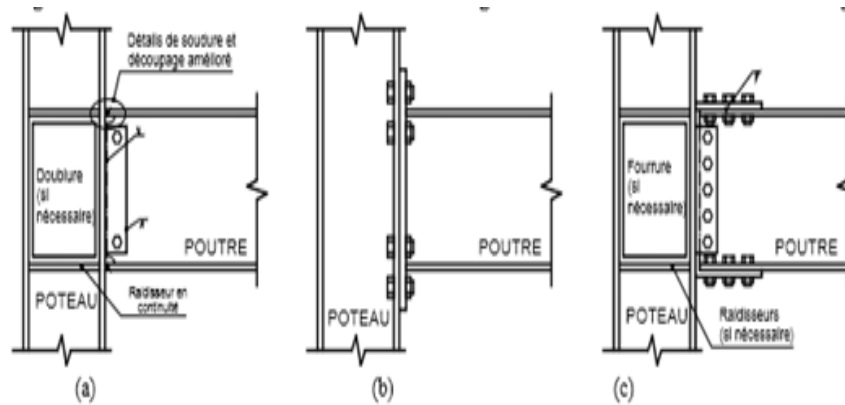


Figure 2.4 : Types d'assemblages améliorés après Northridge.

Les nœuds à platine d'extrémité débordante (essayés à Virginia Tech University - Figure 2.4 – b) ont été considérés comme une alternative valable pour l'Amérique du Nord, avec la mention toutefois qu'en raison d'un mode de ruine complexe, des méthodes de calcul des caractéristiques des assemblages exigeaient encore des améliorations significatives. Aussi, des réserves sont-elles été émises quant à l'utilisation de ce type d'assemblage dans les zones à sismicité élevée ou dans des structures où les éléments ont des sections transversales grandes.

Une autre technologie d'assemblage expérimentée à l'Université de Illinois est présentée au schéma de la Figure 2.4 – c). Ce type d'assemblage semble plein de promesses, en démontrant des capacités de rotation élevées, associées à des moments résistants souvent supérieurs à ceux développés par la poutre métallique assemblée.

Un type d'assemblage qui s'est avéré complexe au niveau du mode de ruine est représenté sur la Figure 2.5 et a été testé à l'Institut de Technologie de Georgia. Bien qu'il présente de nombreux avantages notamment pour sa réalisation, il nécessite d'autres recherches afin de bien comprendre ses mécanismes de ruine et de transfert des efforts entre la poutre et le poteau.

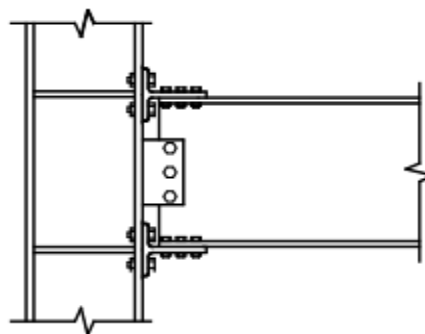


Figure 2.5 : Assemblage de réhabilitation après Northridge.

2.1.2 Programmes japonais de recherche

Les programmes japonais de recherche ont suivi des objectifs similaires à ceux des programmes américains. Bien que des programmes nationaux de recherche aient été développés, il y a eu également de nombreux programmes de coopération et recherche entre des universités du Japon et des Etats Unis, comme par exemple l'« US-Japan Cooperative Research Program on Urban Earthquake Disaster Mitigation ». Ces programmes ont permis de comparer les technologies utilisées pour les assemblages, les manières selon lesquelles les deux tremblements de terre avaient affecté les nœuds structuraux, et de choisir ensuite les solutions les plus appropriées pour l'avenir. Une disposition courante des structures métalliques non contreventées au Japon consiste à utiliser des poteaux de section transversale creuse, de forme ronde ou carrée, éventuellement en solution mixte avec béton à l'intérieur. Une section creuse permet de conférer aux assemblages des caractéristiques similaires dans les deux directions principales de l'action sismique, mais en contre-partie, elle ne laisse pas beaucoup de latitude pour réaliser les assemblages d'une manière efficace. Ainsi, la technologie classique d'assemblage utilisée avant le tremblement de terre de Kobe était celle de poutres soudées sur le chantier, sur la face des poteaux, ou de consoles courtes soudées sur les poteaux en atelier et boulonnées aux poutres métalliques sur le site, comme illustré sur la Figure 2.6.

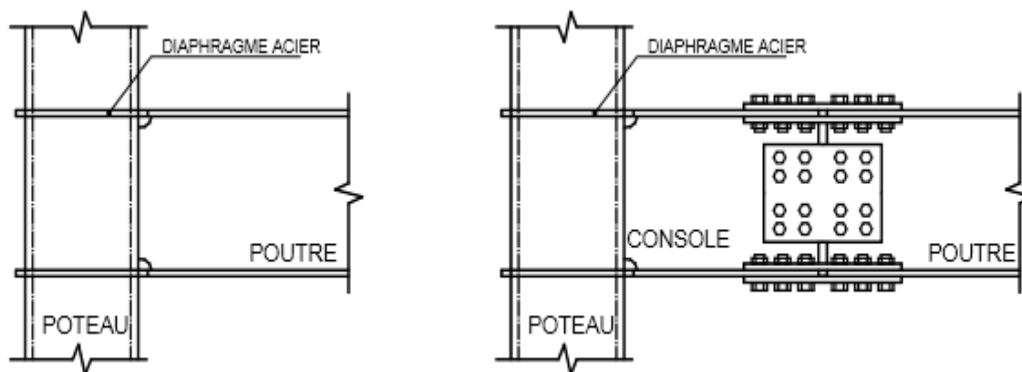


Figure 2.6 : Modes classiques d'assemblages au Japon.

Considérés au début comme encastés, ces types d'assemblage n'ont pas eu un comportement satisfaisant pendant le séisme de Kobe, en raison de la ruine des soudures effectuées sur la face des poteaux. Les études effectuées à l'Université de Kyoto (Nakashima) ont montré, à la différence des assemblages ayant cédé aux Etats Unis au droit des soudures apparemment sans traces de plastification dans les poutres et les poteaux, que pendant le séisme de Kobe les ruines ont été accompagnées par des plastifications dans les poutres et par des

rotations plastiques dans les assemblages. Ce meilleur comportement a été attribué à la différence de technologie du soudage mis en œuvre. Il faut reconnaître qu'au Japon, la plupart des soudures ont été effectuées en atelier et non sur le chantier. Même dans ce cas, les ductilités enregistrées sont restées nettement inférieures à celles nécessaires.

A l'Université de Yokohama, on a étudié des assemblages classiques, avant le séisme de Kobe, en exerçant des chargements cycliques avec une table sismique à chargement inertiel. Le paramètre qui a été modifié au cours des essais a été le détail de soudure entre la semelle de la poutre et le poteau (la forme du trou d'accès, l'épaisseur du diaphragme dans le poteau, etc.). En parallèle, a été étudié la réponse des assemblages en fonction de la température (+15° jusqu'à -50°C). Les conclusions principales ont été que, par l'amélioration du trou d'accès, on pouvait obtenir de bonnes performances de ductilité des assemblages, avec une réduction du risque de développement des fissures. En outre, pour une température de service de -20°C, les ruines des assemblages devenaient fragiles et donc non-acceptables.

A l'Université de Kyoto, comme aux Etats Unis, des poutres à section réduite (solution déjà nommée « dog-bone ») à proximité des nœuds ont fait l'objet de recherches assez développées. De la sorte, le transfert de la zone moins résistante depuis l'assemblage dans la partie affaiblie de la poutre a permis d'obtenir une bonne capacité de rotation, sans que soient affectées les soudures d'assemblage.

2.1.3 Programme de recherche COPERNICUS « RECOS »

Le programme de recherche COPERNICUS « RECOS » (Reliability of Moment Resistant Connections of Steel Building Frames in Seismic Areas) a été, incontestablement, le programme européen de recherche le plus diversifié, portant sur les assemblages poutre-poteau de cadres métalliques à plusieurs étages et non contreventés. Le projet s'est développé entre les années 1997 et 1999, avec le concours de treize institutions de recherche venant de Belgique, Bulgarie, France, Italie, Portugal, Roumanie et Slovénie, ces pays étant presque tous situés dans des zones sismiques actives. Les recherches ont été conduites aussi bien sur le plan expérimental que numérique et analytique, en vue de savoir réaliser les assemblages entre les poutres et les poteaux la plus efficacement possible, du point de vue de la ductilité. Sur le plan expérimental, des essais ont été réalisés sur différents types d'assemblages, allant de ceux totalement résistants jusqu'à ceux articulés.

Les Universités de Liège et Ljubljana se sont intéressés plus particulièrement à l'effet de la vitesse de chargement et de la température sur la réponse dynamique des assemblages

métalliques. Ont été envisagés des assemblages avec poutre à section réduite près de l'assemblage, soudée directement sur les semelles des poteaux, et des assemblages boulonnés avec platine d'extrémité débordante ou partiellement débordante - Figure 2.7. Les résultats montrent que la vitesse de chargement n'affecte pas le mode de ruine des nœuds, mais l'augmentation de vitesse de chargement a un effet direct sur la capacité de dissipation d'énergie par une diminution du nombre des cycles effectués par le spécimen jusqu'à la ruine. En outre, la diminution de la température peut causer une augmentation presque linéaire du moment résistant de l'assemblage, mais accompagnée de ruines fragiles qui conduisent en fait à une diminution de la ductilité de l'assemblage.

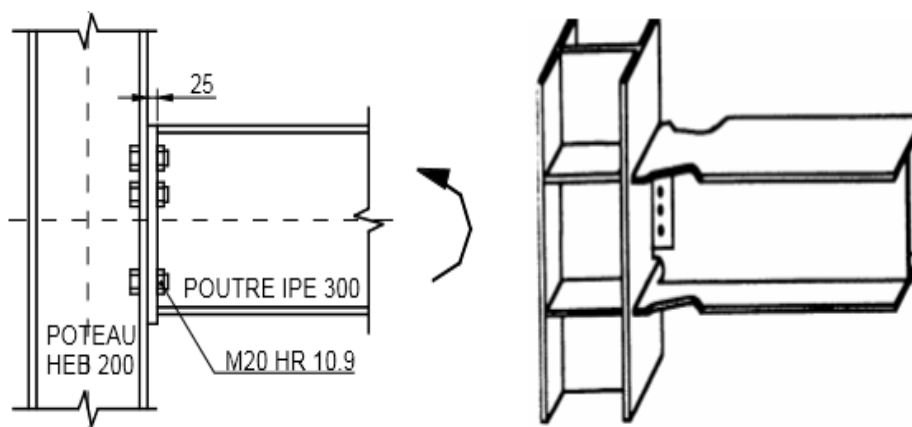


Figure 2.7 : Assemblages par platine d'extrémité ou avec section réduite de poutre, étudiés à Ljubljana et Liège.

Les essais effectués à l'Université de Génie Civil et Architecture de Sofia ont porté sur une configuration particulière d'assemblages où les semelles de poutre présentaient une largeur variable à l'approche du poteau. Les poteaux et les poutres étaient des profilés reconstitués soudés tandis que l'assemblage proprement-dit était réalisé par soudage sur chantier, à une distance plus ou moins courte de la face du poteau, prévue en atelier. Les semelles évasées étaient de deux formes, conduisant en principe à deux zones potentielles de dissipation de l'énergie, comme on peut le voir sur la Figure 2.8. On a pu observer une bonne capacité de dissipation hystérétique, les deux variantes montrant des capacités de rotation intéressantes, imputables à la ductilité du profilé métallique de la poutre. La variante d'assemblage avec une longueur courte de transition a semblé présenter des caractéristiques plus proches de celles calculées ; aussi, est-elle recommandée pour la pratique.

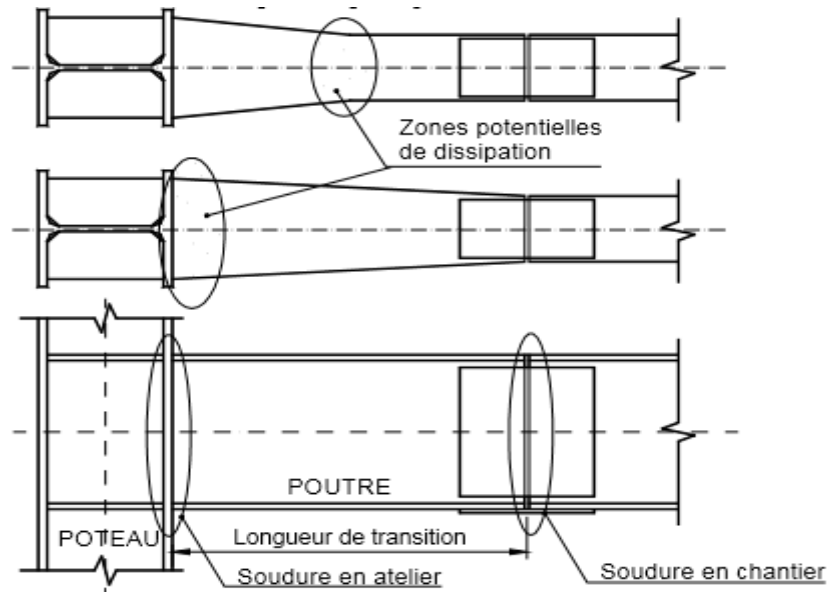


Figure 2.8 : Assemblages avec jarrets expérimentés à l'Université de Sofia.

L'influence de la hauteur de la section des poteaux sur la réponse des assemblages a été étudiée à l'Institut Supérieur Technique de Lisbonne. 24 essais ont été effectués sur des assemblages poutre-poteau en T, regroupés en deux séries (Figure 2.9). La première a concerné des assemblages avec cornières, boulonnées sur les poteaux et les poutres, et, la seconde, des nœuds avec la poutre soudée directement sur la semelle du poteau. La section de poutre était constante pour tous les essais (IPE 360), le paramètre modifié étant la hauteur des sections des poteaux (HEB 240, HEB 200, HEB 160).

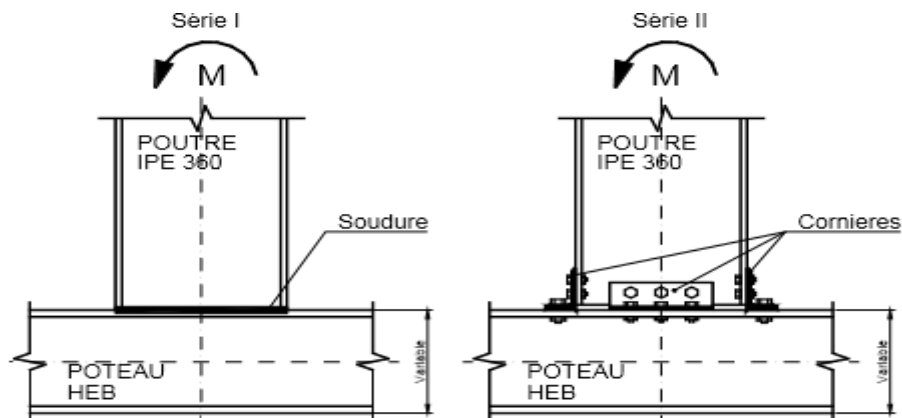


Figure 2.9 : Types d'assemblages expérimentés, à l'IST de Lisbonne.

Il a été démontré, dans le cas de la série à cornières, que la modification de la hauteur de section du poteau n'affectait pas les caractéristiques des assemblages (moment résistant, ductilité et rigidité initiale), ni le mode de ruine (par rupture des cornières fixées aux semelles de la poutre). En revanche, la deuxième série d'essais, avec poutre soudée directement sur la

semelledu poteau a fait apparaître des différences de comportement (dues à la fatigue olygocyclique des soudures) avec la modification de la section du poteau. On peut préciser que la classification conforme à l'Eurocode 3 a conduit à considérer les deux types d'assemblage comme semi-rigides, en notant que les assemblages à cornières étaient plus proches de la classe des assemblages articulés.

Toujours dans le cadre du même programme COPERNICUS « RECOS », l'Université « Politehnica » de Timisoara a effectué 12 essais d'assemblage de type poutre-poteau, dans le but précis de déterminer l'influence du type d'assemblage et de la dissymétrie du chargement sur la réponse dynamique de ceux-ci. Trois types d'assemblages, tous cruciformes, ont été envisagés comme on peut les voir sur la Figure 2.10. Pour tous les spécimens, les poutres et les poteaux ont été des profilés laminés à chaud de sections respectivement IPE 360, et HEB 300 (en acier S235). Deux types de chargement ont été appliqués : l'un vertical en vue de produire des moments symétriques exercés par les deux poutres ; l'autre horizontal et plus conforme à l'action sismique, conduisant à des moments exercés par les poutres de même sens. Les résultats de l'étude expérimentale ont montré que le mode de chargement (symétrique / dissymétrique) affectait d'une manière significative les paramètres de réponse des assemblages poutre-poteau. La composante majeure à l'origine de cette différence est le panneau d'âme du poteau sollicité ou non en cisaillement. Une conséquence importante, en chargeant dissymétriquement, est la réduction du moment résistant et, en général, l'augmentation de la ductilité du nœud avec des cycles hystérétiques stables.

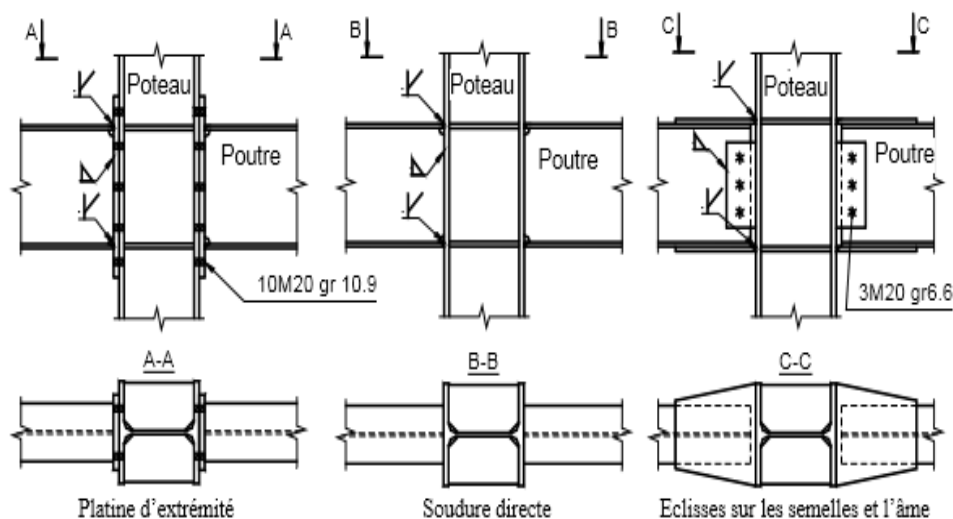


Figure 2.10 : Divers types d'assemblages expérimentés à Timișoara dans le cadre du programme COPERNICUS "RECOS".

L'examen des différents assemblages a montré également l'importance des détails réalisés, notamment de la qualité des soudures. Les soudures mal contrôlées peuvent conduire à des phénomènes indésirables, entre autres le développement de fissures prématurées dans les soudures ou dans la zone affectée thermiquement. Les assemblages conçus avec platine d'extrémité ont montré une bonne capacité de rotation et un comportement relativement ductile, en comparaison des assemblages exécutés par soudure directe. Mais en pratique, ils doivent être dimensionnés pour éviter toute rupture, nécessairement fragile, des boulons.

2.1.4 Commentaire général

Comme cela apparaît dans la présentation précédente, les études expérimentales effectuées sur des assemblages boulonnés par platine d'extrémité restent limitées, et cela pour diverses raisons : aux Etats Unis, ce type d'assemblage n'a pas été véritablement envisagé comme une alternative aux assemblages utilisés traditionnellement dans ce pays ; au Japon, il n'a pas été développé de solution technique pour assembler les poutres par des platines d'extrémité ; enfin, en Europe, où en revanche ce type d'assemblage est largement et couramment utilisé, il n'y a pas eu de programme suivi et approfondi de recherches permettant de tirer des conclusions claires et précises sur le comportement sismique de ces assemblages.

Dans ce contexte, l'étude expérimentale proposée et effectuée à l'INSA de Rennes sur des assemblages métalliques à platine d'extrémité va apporter une information complémentaire en mettant l'accent sur l'influence de l'épaisseur de la platine d'extrémité sur le comportement global (trois épaisseurs de la platine ont été utilisées), par rapport à un assemblage (toujours boulonné) avec jarret, donc rigide et pleinement résistant.

D'un autre côté, les essais effectués à Timisoara, sur des assemblages métalliques boulonnés à poteaux de section cruciforme, peuvent constituer une alternative aux assemblages de type japonais (avec poteaux de section creuse). De cette manière on peut avoir des poteaux avec des caractéristiques semblables dans les deux directions principales, tandis que la platine d'extrémité peut fournir un supplément de ductilité, ce qui est appréciable dans les zones sismiques.

2.2 Comportement d'assemblage dans la structure globale

Depuis le tremblement de terre de 1994 à Northridge, des recherches approfondies sur la réponse sismique et la performance des différents types d'assemblage ont été effectuées. Les grandes variations dans la capacité observée par les essais expérimentaux sont probablement

dues à différents mécanismes de plastification et modes de défaillance. En tant que tel, des grandes variations de résistance et de ductilité peuvent conduire à des difficultés dans la modélisation du comportement cyclique. En particulier, le comportement plastique des composants qui affectent de manière significative le comportement cyclique. Par conséquent, la distinction entre l'énergie dissipative et l'énergie non-dissipative des composants entraîne dans la conception d'assemblages la distinction entre des mécanismes ductiles et des mécanismes fragiles. Il est également important de donner une résistance suffisante pour les composants qui sont susceptibles de présenter une rupture fragile.

Krawinkler et al. ont conclu que les assemblages en acier ont été bien adaptés pour le comportement inélastique cyclique, comme ce serait survenu lors d'un événement sismique. Les cycles d'hystérésis résultant des essais ont été stables et reproductibles, montrant une bonne capacité de dissipation d'énergie, supérieure à ce qui était attendu d'un tremblement de terre et prouvant que l'acier de construction a été un bon matériel pour le chargement inverse répété.

Les chercheurs ont recommandé que des liens faibles doivent être évités dans les assemblages, en recommandant que chaque élément devrait être en mesure de développer son élasticité. Les chercheurs recommandent que les poutres doivent avoir une capacité de rotation de 0,03 radian, y compris les déformations élastiques et plastiques. Dans le cas des assemblages avec plaque à l'extrémité, les déformations en flexion de la plaque d'extrémité et les déformations axiales des boulons peuvent contribuer à la dissipation d'énergie sous chargement cyclique (voir la figure 2.11 et le tableau 2.1). Les boucles d'hystérésis moment-rotation des tests cycliques ont indiqué qu'elles pouvaient être des sources utiles de dissipation d'énergie dans une ossature en acier semi-rigide. Les boucles d'hystérésis ont montré un pincement, une réduction de la rigidité quand les cycles se poursuivent, et une réduction de la résistance sous charge cyclique. En particulier, il a été observé dans les expériences passées que la ductilité est très faible après la rupture des boulons. Si la plaque est rigidifiée, elle peut conduire à une très bonne capacité de dissipation d'énergie. Par conséquent, l'épaisseur de la plaque d'extrémité et le diamètre des boulons sont les paramètres de conception très importants pour l'assemblage.

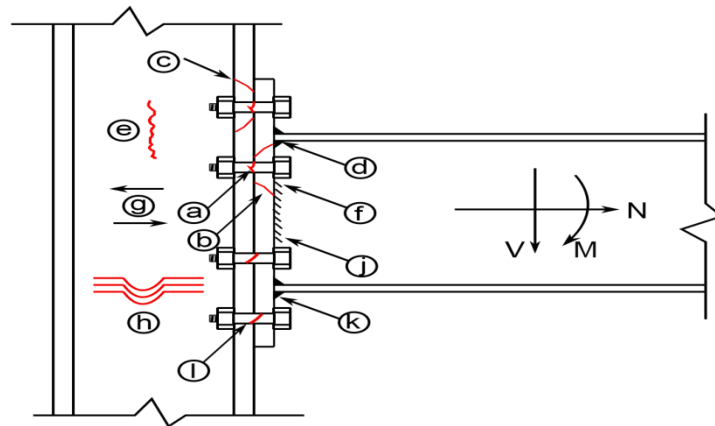


Figure 2.11 : Mécanismes de comportement d'un assemblage boulonné à plaque d'extrémité

Tableau 2. 1: Références de mécanismes de comportement d'un assemblage boulonné à plaque d'extrémité

Contrainte	Référence	Élément ou Zone
Tension	A	Tension du boulon
	b	Flexion de la plaque à l'extrémité
	c	Flexion de la semelle de poteau
	d	Tension de la soudure plaque/semelle
	e	Tension de l'âme de poteau
	f	Tension de la soudure plaque/âme de poutre
Cisaillement horizontal	G	Cisaillement de l'âme de poteau
Compression	H	Compression de l'âme de poteau
	K	Compression de la soudure plaque/semelle
Cisaillement vertical	J	Cisaillement de la soudure plaque/âme de poutre
	L	Cisaillement du boulon

2.3 Facteur admissible de comportement structural

Dans l'optique de la génération actuelle des normes sismiques, la capacité des systèmes structuraux dissipatifs à résister aux actions sismiques dans le domaine inélastique est exprimée par le paramètre dit « facteur de comportement structural », en général noté q . Ce facteur permet

d'obtenir le spectre de calcul en accélération (utilisé pour le dimensionnement de la structure), au moyen de la simple relation :

$$S_d(T) = \frac{S_e(T)}{q_d} \quad (2.8)$$

Où :

- $S_d(T)$: est l'ordonnée du spectre inélastique de calcul.
- $S_e(T)$: est l'ordonnée du spectre de réponse élastique en accélération, caractérisant l'action sismique.
- q_d : est la valeur de calcul du facteur q .

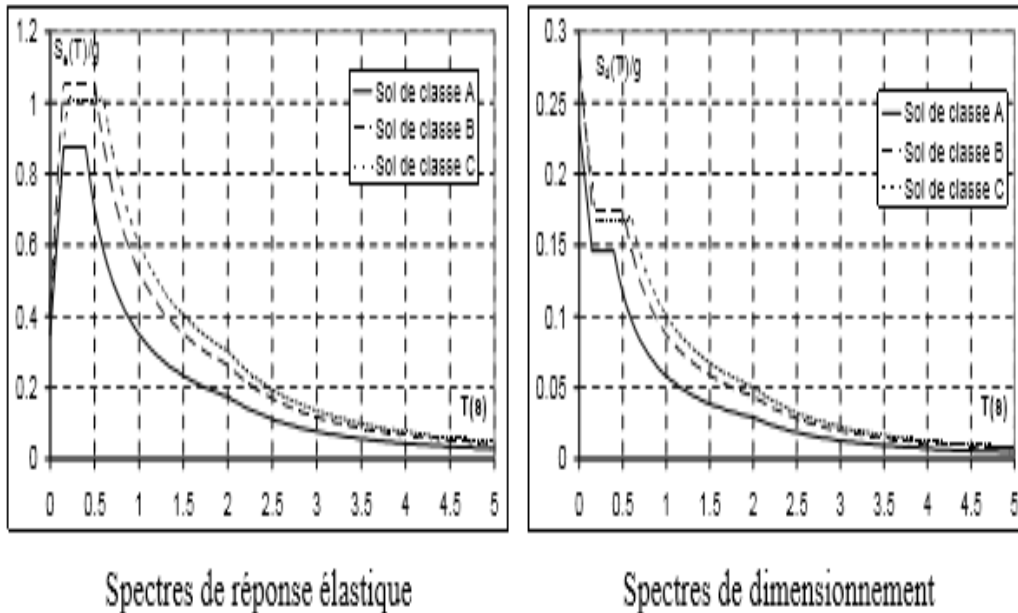


Figure 2.12 : Spectres de réponse selon l'Eurocode 8-1 avec $a_g = 0,35g$ et $q=6$.

En général, la valeur de calcul q_d du facteur q est donnée dans les normalisations sismiques en fonction du seul type de structure dimensionnée (même s'il est bien connu que d'autres paramètres peuvent jouer sur cette valeur). Comme on peut le déduire immédiatement de la formule antérieure, les forces sismiques de calcul diminuent avec l'augmentation du facteur q . Le cas où $q_d = 1$ correspond à une structure qui est conçue pour rester élastique, même vis-à-vis d'un séisme puissant – donc une structure non dissipative. Pour les structures dissipatives, q_d est toujours plus grand que 1. Les différentes normalisations parasismiques n'adoptent pas toutes les mêmes valeurs de facteur de comportement q_d .

La normalisation européenne Eurocode 8-1 adopte pour les portiques métalliques et mixtes une valeur de calcul du facteur q égale à :

$$q_d = 5 \frac{\alpha_u}{\alpha_1} \quad (2.9)$$

Où :

- α_1 : est le multiplicateur des forces horizontales sismiques de calcul qui correspond à la première plastification de section dans la structure.
- α_u : est le multiplicateur des forces horizontales sismiques de calcul qui correspond au stade où le nombre de rotules plastiques formées conduit à la ruine de la structure par instabilité structurale globale (en pratique, on peut utiliser la notion de mécanisme plastique au 1er ordre géométrique).
- La valeur maximale du rapport α_u / α_1 ne doit pas dépasser la valeur 1,6.

Lorsqu'une analyse globale plastique (ou élasto-plastique) pour l'évaluation de la valeur de α_u n'est pas effectuée, une valeur forfaitaire du rapport α_u / α_1 peut être utilisée (qui, selon les cas, peut varier de 1,1 à 1,3). Dans le cas où la structure n'est pas régulière en élévation, les valeurs du facteur q doivent être réduites de l'ordre de 20%. Quand les éléments structuraux et/ou les assemblages ont des capacités réduites de ductilité, le facteur de comportement ne peut dépasser la valeur 4.

2.4 Option de principe dans la conception des assemblages poutre-poteau

On peut envisager trois options de conception des assemblages rigides de poutres aux poteaux, qui conduisent à différentes positions de la rotule plastique voisine de l'assemblage :

- un assemblage classique, du type présenté à la figure 2.13, qui n'apporte pas d'augmentation locale de résistance à la poutre. Dans ce cas, la rotule plastique est directement adjacente à l'aile du poteau ;
- d'autres assemblages, comme ceux présentés aux figures 2.14, 2.16, 2.17 et 2.18, comportent une augmentation locale de la résistance flexionnelle de la poutre sur une courte distance à son extrémité. Dans ce cas, la rotule plastique se forme à cette distance de l'aile du poteau, ce qui a l'avantage de séparer les zones où se produisent respectivement les

concentrations de contraintes (assemblage) et les allongements inélastiques (rotule plastique)

- une autre solution, conduisant à une même séparation qu'au point précédent, consiste en un affaiblissement de section de la poutre à faible distance du poteau, réalisé en réduisant la largeur des ailes (Fig. 2.15 et 2.19).

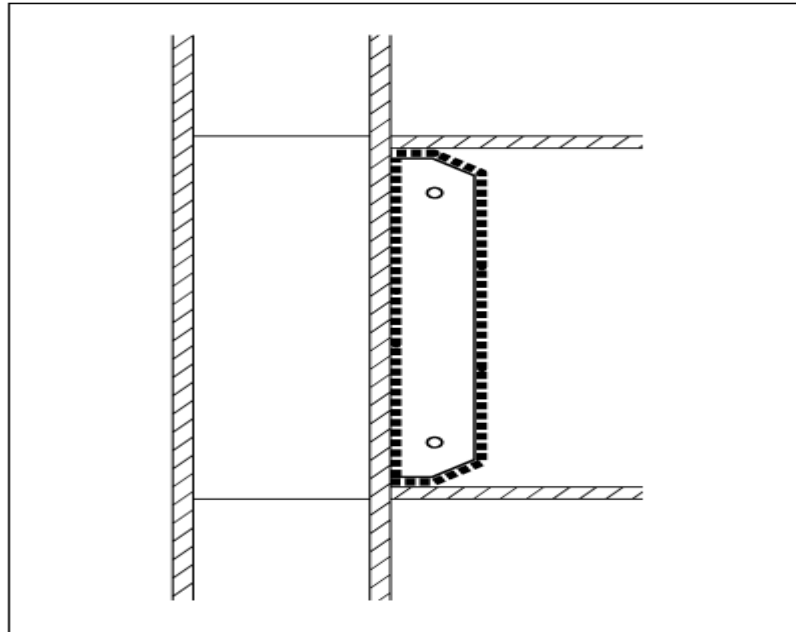


Figure 2.13 : assemblage poutre poteau soudé (via gousset pour l'âme)

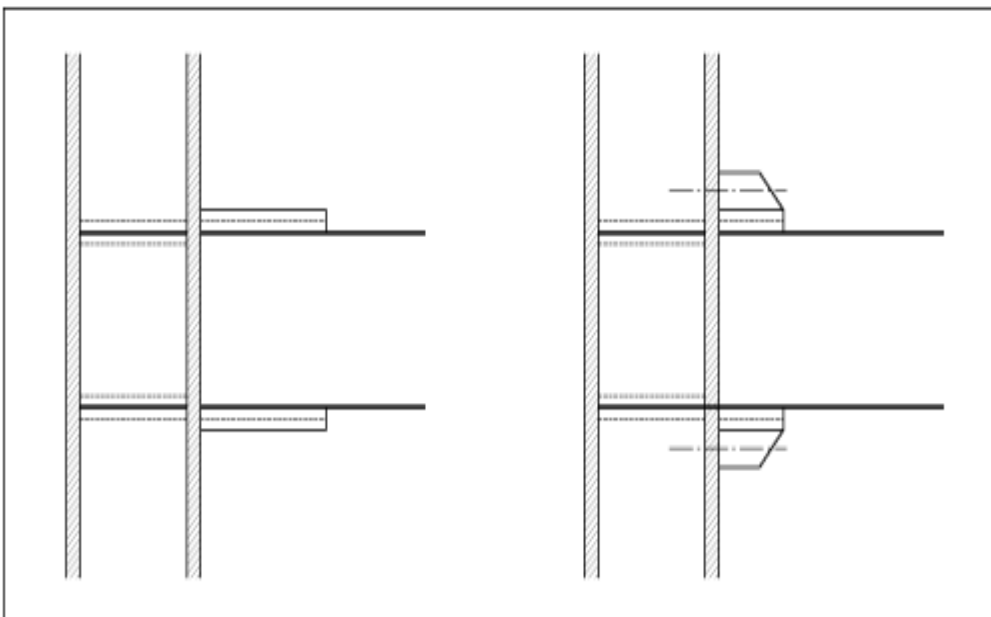


Figure 2.14 : Renfort local à l'extrémité de la poutre

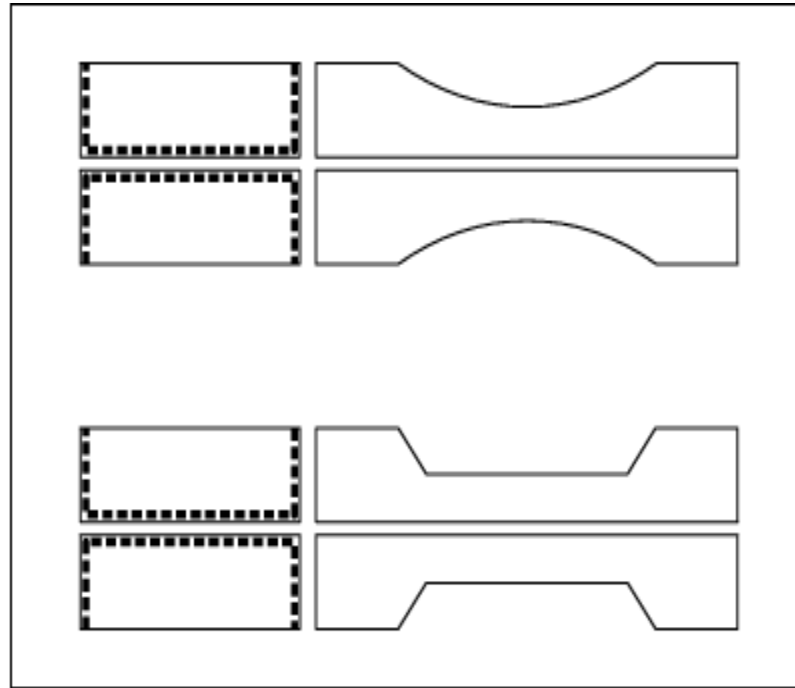


Figure 2.15 : Affaiblissement de la section à son extrémité

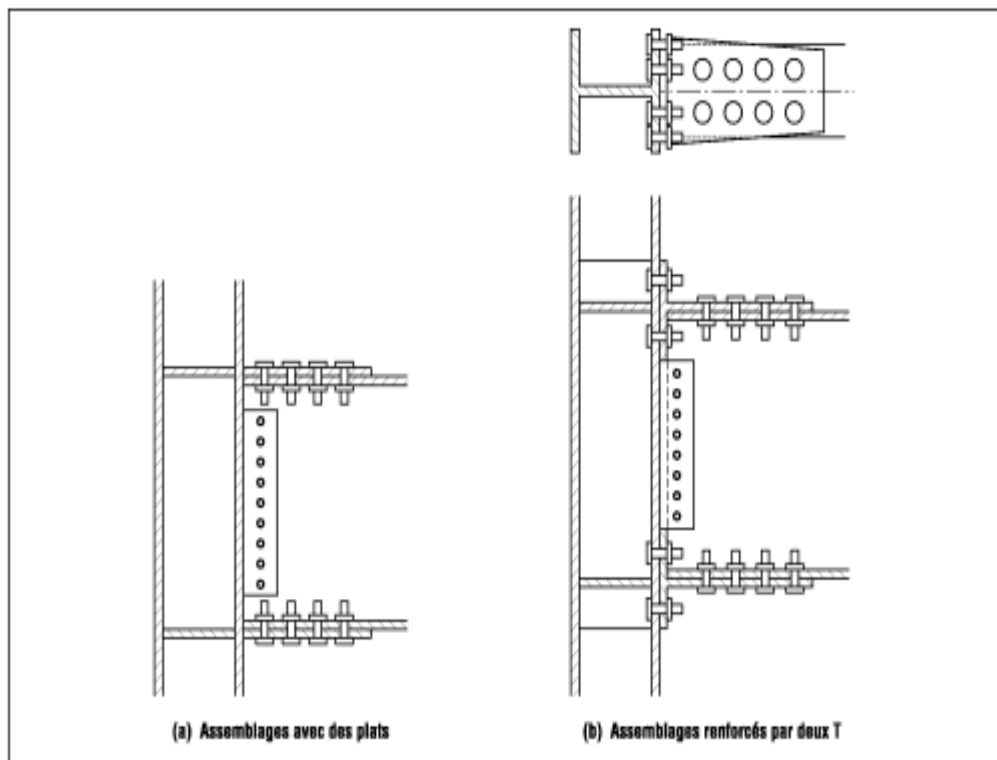


Figure 2.16 : Ailes boulonnées. Âme boulonnée a un gousset soudé à l'aile du poteau

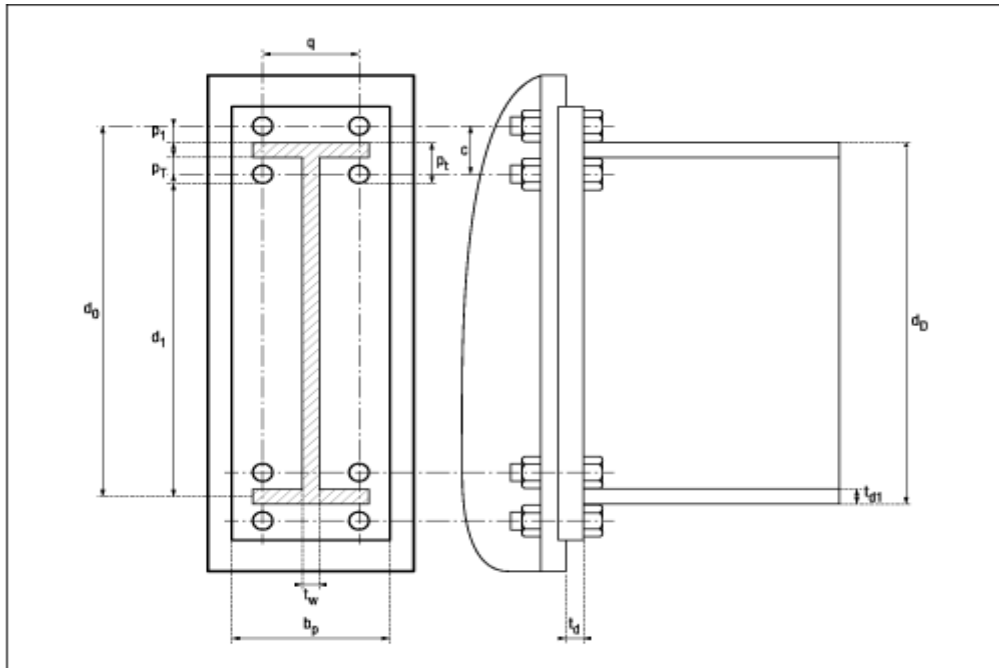


Figure 2.17 : Assemblage par platines d'extrémité non raidies soudées à la poutre et boulonnée à l'aile du poteau par 4 rangées de boulons.

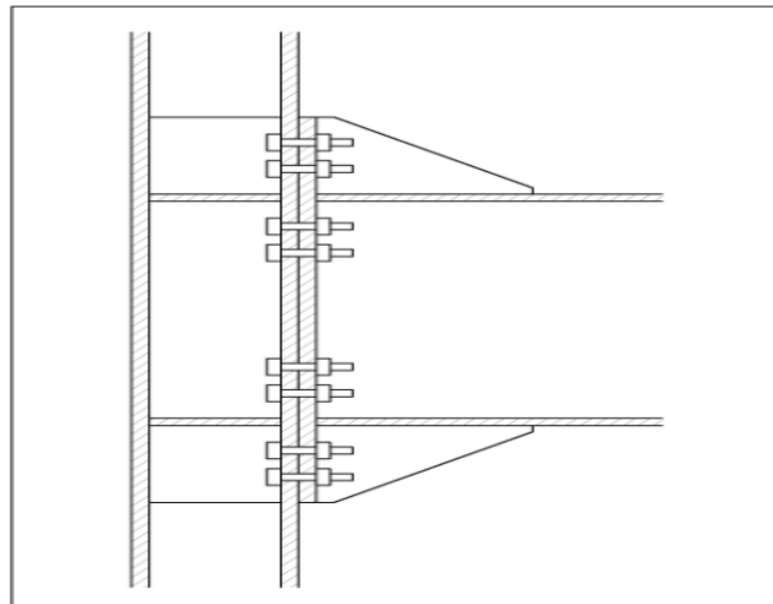


Figure 2.18 : Assemblage par platines d'about raidies soudées à la poutre et boulonnée à l'aile du poteau par 8 rangées de boulons.

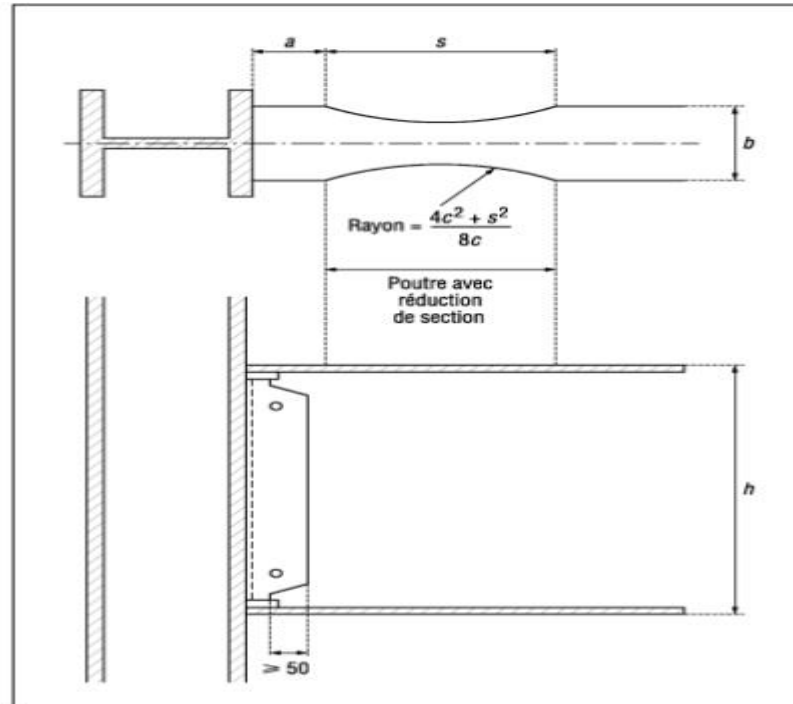


Figure 2.19 : Poutre avec réduction de section. Ailes soudées, âme soudée a un gousset soudé à l'aile du poteau.

Retirer de la matière de l'aile des poutres peut paraître paradoxal et contraire à l'économie du projet. En fait, le profil de poutre est conditionné par la limitation des déformations sous charge gravitaire et sous séisme, de sorte que la résistance de l'ossature est surabondante pour la résistance au séisme. La réduction de section de poutre réduit un peu cet excès de résistance. Elle réduit aussi la raideur de l'ossature, mais seulement de 4 à 9 % environ, car la réduction de section n'affecte que de très courtes longueurs de poutre. Il n'est donc pas nécessaire de changer les sections de barres.

En revanche, deux avantages majeurs sont obtenus :

- les sections nécessaires des poteaux, basées sur un dimensionnement capacitif suivant la condition « poutres faibles/poteaux forts », se trouvent réduites ;
- les dimensions des raidisseurs et renforts de la zone du panneau d'âme de poteau sont également moindres.

Les tremblements de terre de Northridge en 1994 et Kobe en 1995 ont mis en évidence l'importance de la conception et de l'exécution des assemblages : préparation des soudures, chanfreins, qualité du métal de base et du métal d'apport en termes de ténacité et de soudabilité. Il existe à l'heure actuelle des guides de conception des assemblages poutre/poteau.

Les trois principes de conception des zones d'assemblage définis plus haut peuvent indifféremment être mis en œuvre : renforcement de poutre, affaiblissement de section, assemblages classiques.

Les diverses conceptions d'assemblage offrent des capacités de déformation différentes, qu'on peut associer aux classes de ductilité.

2.4.1 Renforcement de l'assemblage

L'assemblage par platine d'about est largement utilisé dans les structures métalliques et sa popularité est attribuée à la simplicité et l'économie de sa fabrication. Toutefois, ces assemblages sont extrêmement complexes dans leur analyse et comportement structural particulièrement quand ils sont soumis à des efforts très importants. Il convient donc d'être particulièrement vigilant sur les détails de conception des assemblages car c'est en cet endroit que se concentrent toutes les difficultés par suite de la présence de pièces intermédiaires. De surcroît, ces zones à brusque changement de géométrie induisent des efforts localisés et des concentrations de contraintes. Ainsi, des ajustements peuvent être faits à un assemblage par platine d'about simple pour répondre aux exigences de différentes situations. Par exemple, des raidisseurs de platine d'about peuvent être ajoutés pour augmenter la rigidité de la platine et/ou sa résistance tout en réduisant son épaisseur.

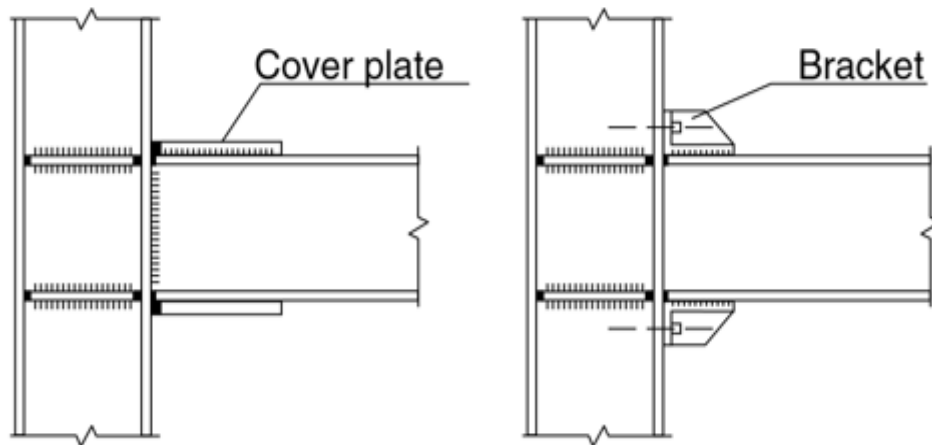


Figure 2.20 : Renforcement d'assemblage

Une catégorie particulière, toutefois à éviter, est celle où les ailes sont soudées, tandis que l'âme est boulonnée à un gousset (Figure 2.21). De la sorte, on associerait en effet, au sein d'une même section résistante, des composants d'assemblage de raideurs respectives très

différentes, ce qui serait susceptible d'entraîner une surcharge et la ruine prématurée du composant le plus raide (composant soudé). La capacité de rotation de cette catégorie est donc faible.

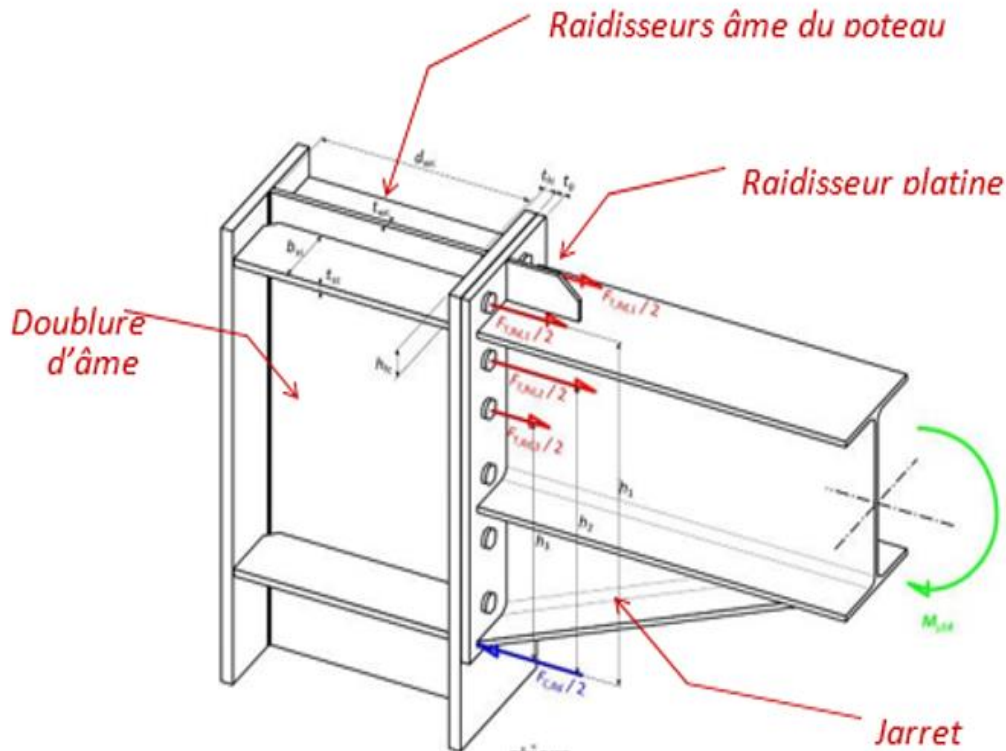


Figure 2.21 : renforcement d'assemblage poteau-poutre

2.5.1.1 Moyen de renforcement

a. Les raidisseurs transversaux de poteau

Ils sont soudés, au niveau des semelles en zones tendue et comprimée du poteau (Figure 2.22a), pour augmenter la rigidité et la résistance de l'âme du poteau en traction et en compression et de la semelle du poteau en flexion. Des raidisseurs diagonaux peuvent être utilisés pour améliorer la résistance de l'âme du poteau en cisaillement (Figure 2.22b), en combinaison avec les raidisseurs transversaux.

b. Les renforcements par contre-plaques

Ce sont des platines boulonnées contre la semelle du poteau en recouvrant au moins deux rangées de boulons dans la zone tendue de l'assemblage (Figure 2.22c). Elles permettent d'augmenter la résistance de la semelle du poteau pour certains modes de ruine ainsi que la rigidité dans certains cas, comme en présence de la précontrainte. Dans l'EC3, seule la partie résistance est considérée.

c. Les doublures d'âme

Une doublure d'âme, soudée sur tout son pourtour (Figure 2.22d) est utilisée pour augmenter la résistance de l'âme du poteau vis-à-vis de la traction, de la compression et du cisaillement. Dans le cas où la largeur de la doublure est très grande, des boulons sont nécessaires pour la solidariser à l'âme du poteau.

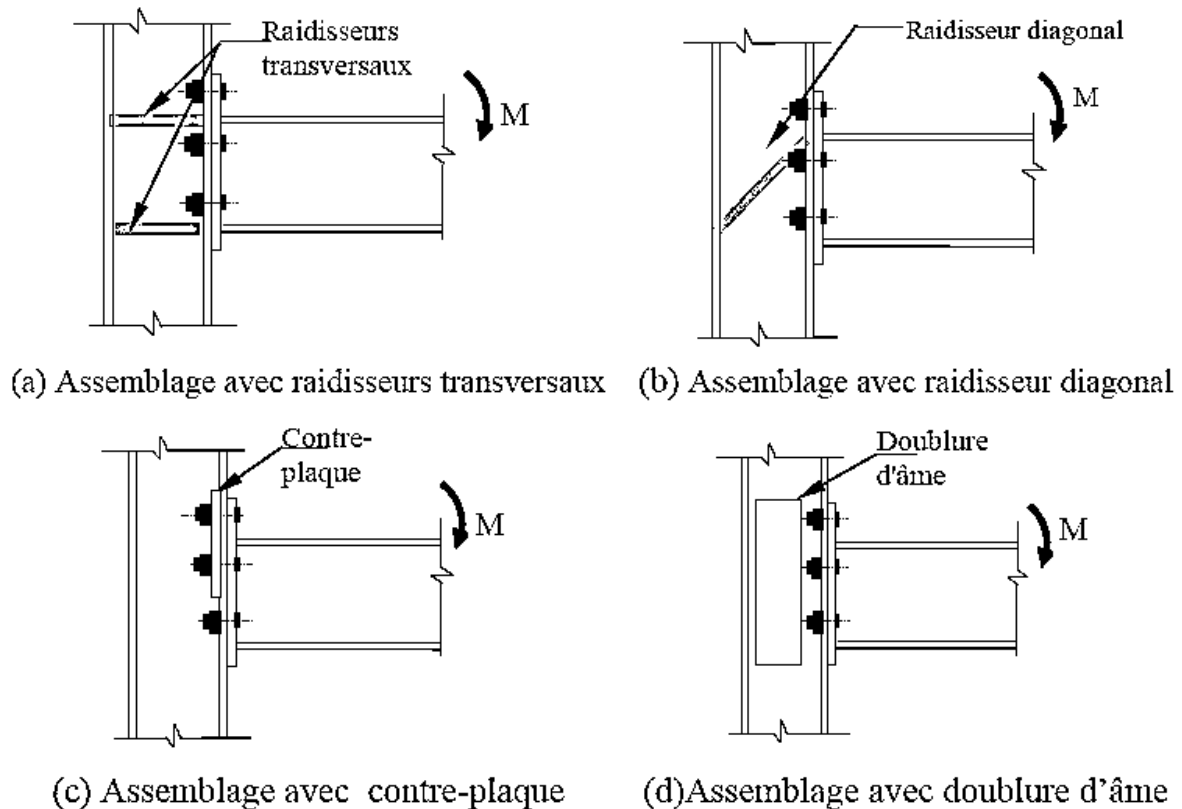


Figure 2.22 : Moyens de renforcement des assemblages selon l'EC3

2.4.2 Conception des affaiblissements de section

On réalise un affaiblissement de la section de la poutre à faible distance du poteau, en réduisant la largeur des ailes ; alors, la rotule plastique est située en dehors de l'assemblage et, une séparation entre les concentrations de contrainte de l'assemblage et la zone de déformation plastique de la rotule plastique est réalisée.

La réduction de Section de Poutres fut recommandée pour éviter la rupture des assemblages. Cette option est très utilisée en USA.

Des expérimentations ont montré que la meilleure découpe d'un affaiblissement de section est circulaire et qu'elle respecte les conditions géométriques suivantes (Figure 2.23).

La longueur s de la découpe circulaire et la distance a entre le début de la coupe et l'aile du poteau sont définies par :

$$0.5b \leq a \leq 0.75b - 0.65h \leq s \leq 0.85h \quad (2.10)$$

Avec :

- b : largeur de l'aile de poutre,
- h : hauteur de la poutre.

La profondeur c de la découpe est telle que :

$$0.20b < c < 0.25b \quad (2.11)$$

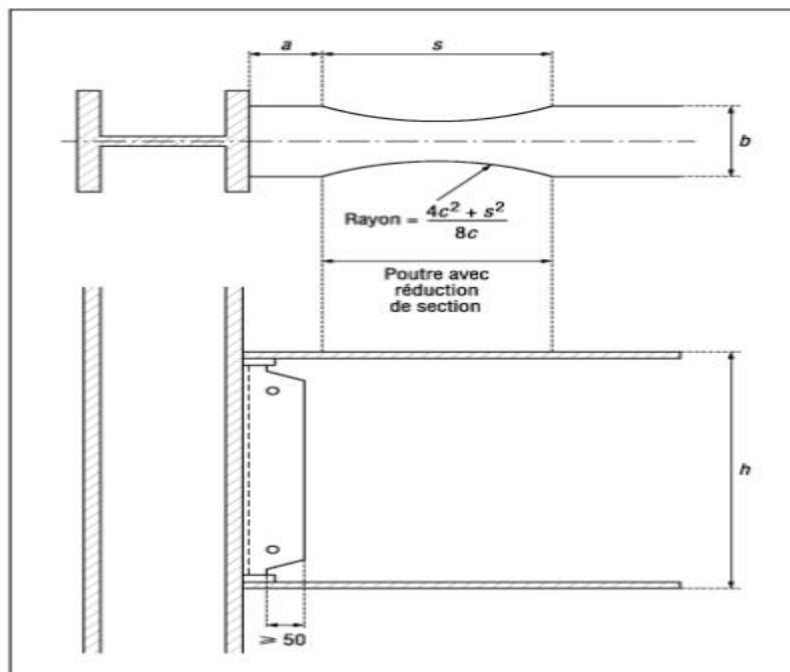


Figure 2.23 : Poutre avec réduction de section. Ailes soudées, âme soudée à un gousset soudé à l'aile du poteau.

On peut alors calculer le moment de flexion plastique résistant $M_{pl, Rd, RBS}$ de la section affaiblie, puisque la largeur d'aile réduite vaut : $b_e = b - 2c$.

2.5 Mécanismes locaux dissipatifs et non dissipatifs

2.5.1 Dissipatifs

On trouve comme mécanismes locaux dissipatifs :

- **La plastification en traction** : si on évite les concentrations de contraintes, les réductions excessives de sections et les sollicitations parasites néfastes. Les boulons à haute résistance ne devraient pas être utilisés comme composants dissipatifs, parce qu'ils sont assez peu ductiles et que des flexions additionnelles non considérées peuvent exister dans les assemblages lors de leurs déformations (figure 2.24a) ;
- **la plastification en compression** : si le voilement et le flambement prématurés des barre sont empêchés (figure 2.24a) ;
- **la flexion plastique** : si on évite le voilement prématuré des parois du profil. Comme pour la compression plastique, on évite le voilement en limitant l'élancement des parois par le choix d'une classe de section adéquate, fonction de la classe de ductilité visée. La flexion plastique d'une plaque hors de son plan n'est pas problématique, en raison de la grande capacité d'une plaque à voir se former un mécanisme de ruine sous forme de lignes d'articulation plastique, souvent appelées, improprement d'ailleurs, « lignes de rupture » (figure 2.24b).
- **le cisaillement plastique d'une plaque** (figure 2.24c).
- **l'ovalisation d'un trou de boulon** : Cette ovalisation résulte de l'application de contraintes de compression par le fût du boulon, si le plat est fait d'acier ductile. Ce type de déformation est ductile, au contraire de la rupture des boulons en cisaillement ou de la rupture des soudures. C'est pour cette raison qu'on exige que, dans un assemblage où les boulons sont soumis à cisaillement, la résistance de calcul en cisaillement des boulons soit supérieure à 1,2 fois la résistance du plat à la pression diamétrale. Ceci est vrai, même si les boulons sont pré-serrés et que l'assemblage résiste par friction, car, sous les cycles de sollicitation appliqués par un séisme, le glissement se produit toujours. La résistance à la pression diamétrale est le vrai mode de fonctionnement d'un assemblage boulonné (figure 2.24d).
- **Le frottement entre plats d'assemblage** : Le frottement dissipe de l'énergie et empêche les chocs destructeurs dans les assemblages. Pour cette raison, on prescrit que les boulons soient pré-serrés dans les applications sismiques (figure 2.24e).
- **Des déformations plastiques des « assembleurs »** : composants des assemblages où se développe un des mécanismes dissipatifs précédents (figure 2.24f).

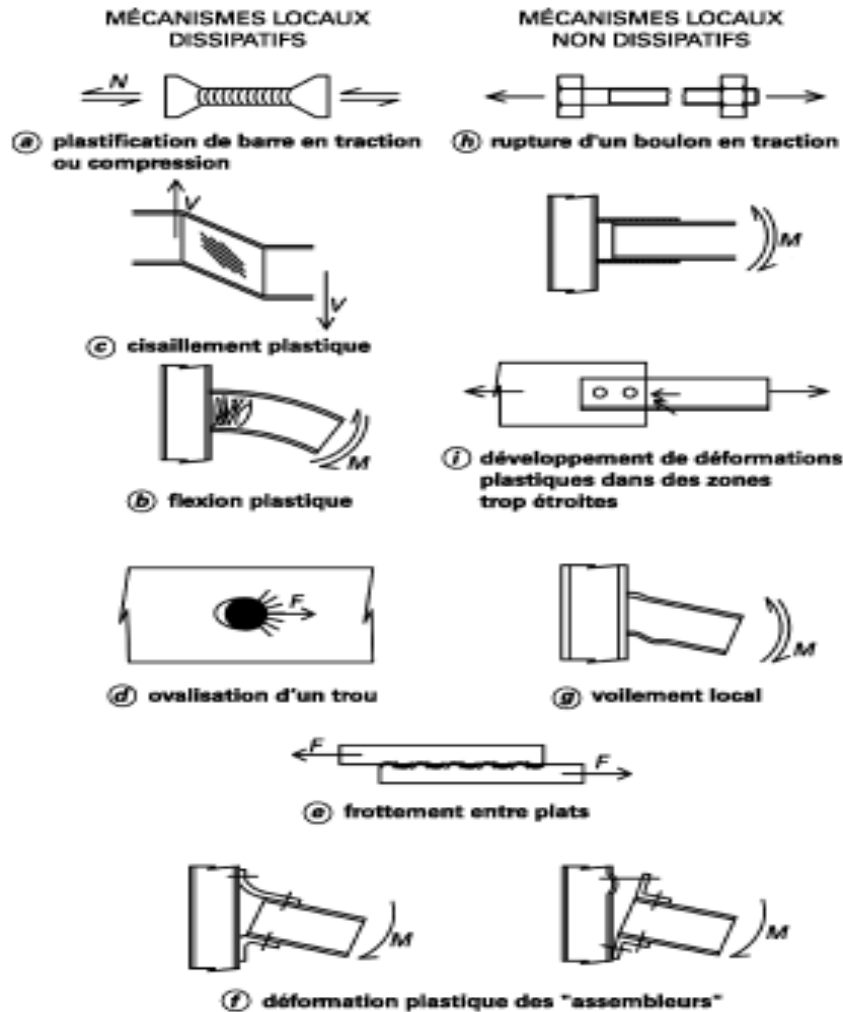


Figure 2.24 : Mécanismes locaux dissipatifs et non dissipatifs

2.5.2 Non dissipatifs

Des comportements locaux non dissipatifs (figure 2.24) peuvent résulter soit du :

- voilement des parois des profils (figure 2.24g) ;
- flambement et du déversement (figure 2.24h) ;
- développement de déformations plastiques dans des zones trop étroites. Il y a alors « Localisation des déformations » ou « concentration de contraintes » (figure 2.24i).

On précise cette dernière circonstance de comportement local non dissipatif par l'exemple de la figure 2.25, un assemblage poutre/poteau destiné à transmettre le moment plastique de poutre. Dans la conception de la figure 2.25a, la poutre ne comporte pas de plat de renfort. Dans la conception de la figure 2.25b, la poutre comporte des plats de renfort non assemblés au poteau.

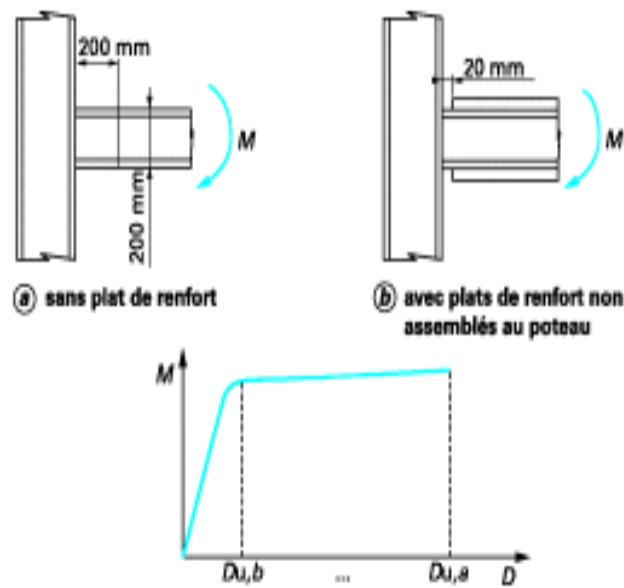


Figure 2.25 : localisation des déformations dans une zone étroite. Provoque des ruines peu ductiles

2.6 Conception des assemblages évitant la concentration des déformations plastiques

L'Eurocode 8 impose en termes généraux que la conception des assemblages évite la concentration ou « localisation » des déformations plastiques, sans formuler de règles particulières relatives à ces assemblages. Il est donc utile d'expliquer ce que peut être un mauvais détail d'assemblage, mais il faut d'abord mentionner qu'il existe dans l'Eurocode 8 des impositions explicites qui ont le même objectif de réalisation d'une bonne ductilité :

- L'exigence d'un rapport $f_u / f_y > 1$ vise à une « propagation » convenable de la plasticité. En effet, la formation d'une zone dissipative implique une « diffusion » de la plasticité, qui rend nécessaire l'existence de l'écrouissage : comme l'acier devient plus résistant en se plastifiant, les sections plastifiées deviennent plus résistantes que les sections adjacentes ; pour cette raison, la plasticité s'étend dans ces dernières, ce qui engendre une extension progressive de la zone plastifiée, jusqu'au moment où celle-ci devient suffisamment grande pour réaliser les capacités de déformation exigées.
- L'écrouissage, qui correspond à $(f_u / f_y) > 1$, est une propriété nécessaire pour propager la plasticité et éviter que tout l'allongement plastique se produise dans la zone étroite de la première plastification.

- La Cl. 6.5.4(1) de l'Eurocode 8, qui impose une règle de l'Eurocode 3 pour les barres en traction, vise aussi à empêcher la concentration des déformations plastiques dans une zone étroite. On peut rappeler cette règle, typique du dimensionnement capacitif, qui impose que la résistance à la rupture d'une section « fragile » avec trou A_{net} soit supérieure à la résistance plastique de la pleine section ductile A (pas de trous, pas de concentration de contraintes et de déformations), de sorte que la plastification de la section sans trou ait lieu avant la rupture de la section avec trous :

$$\frac{Af_y}{\gamma_{M0}} < \frac{A_{net}f_u}{\gamma_{M2}} \quad (2.12)$$

Ou : γ_{M0} et γ_{M2} sont des coefficients partiels de sécurité dont les valeurs recommandées sont : $\gamma_{M0} = 1,0$ et $\gamma_{M2} = 1,25$ (EN1993-1-1 : 2004)

Cette 2^e condition, couplée à $f_u / f_y > 1$, garantit que la plasticité peut affecter la longueur entière de la barre. Elle implique souvent des précautions particulières au niveau des assemblages. Figure 2.26.

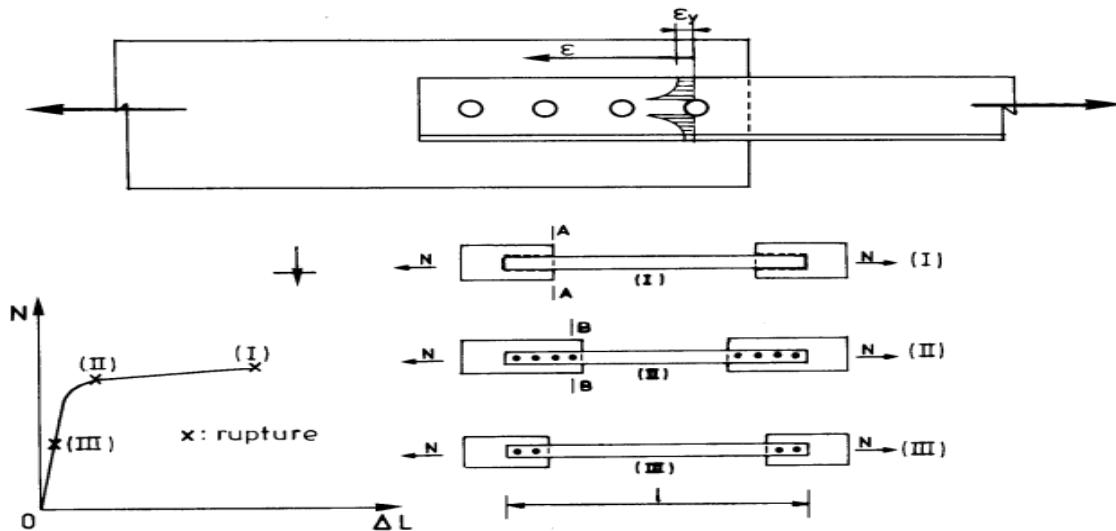


Figure 2.26 : Influence de la conception sur la résistance des assemblages.

Dans les assemblages, une conception évitant la concentration des déformations plastiques doit créer les conditions pour que la plasticité s'étende dans une zone de longueur suffisante. On doit donc éviter de plastifier en premier lieu dans une zone courte et de section plus petite que les sections adjacentes.

A la Figure 2.42, on montre sur un exemple une bonne et une mauvaise conception d'assemblage.

Chapitre 2 : Conception des assemblages poteau poutre

Considérons le cas d'une zone dissipative de type rotule plastique en bout d'une poutre de portique, l'assemblage étant non dissipatif. A cause de la forme du diagramme de moment sous séisme, les extrémités de poutres sont inévitablement des zones dissipatives. De nombreux assemblages sont possibles. Sur le dessin a) de la Figure 2.42, la plastification peut seulement se développer dans une zone courte de longueur L_y parce que (M_{Ed} / M_{Rd}) dans la section avec plat de renfort ou plus loin, en section courante de poutre, est plus petit que dans l'assemblage, à proximité de l'aile du poteau. Sur le dessin b), la longueur possible de la zone plastifiée n'est pas limitée et peut atteindre, par exemple, une longueur L_y égale à la hauteur de la poutre.

La capacité de rotation de ces 2 conceptions d'assemblage peut être évaluée dans un cas concret. On considère une poutre de hauteur $d = 400$ mm en acier S500 ($f_y = 500$ MPa) dont l'allongement en bout de palier plastique vaut :

$$\varepsilon_{y, \max} = 10 * \varepsilon_y = 10 * f_y / E = 10 * 500 / 210000 = 2,38 \%$$

Cette valeur correspond à un allongement à rupture supérieur à 20%.

La rotation plastique est égale à : $\theta = \Delta l / (d/2)$ avec $\Delta l = L_y \varepsilon_{y, \max}$ où L_y est la longueur de la zone plastifiée - voir L_{ya} et L_{yb} à la Figure 2.27.

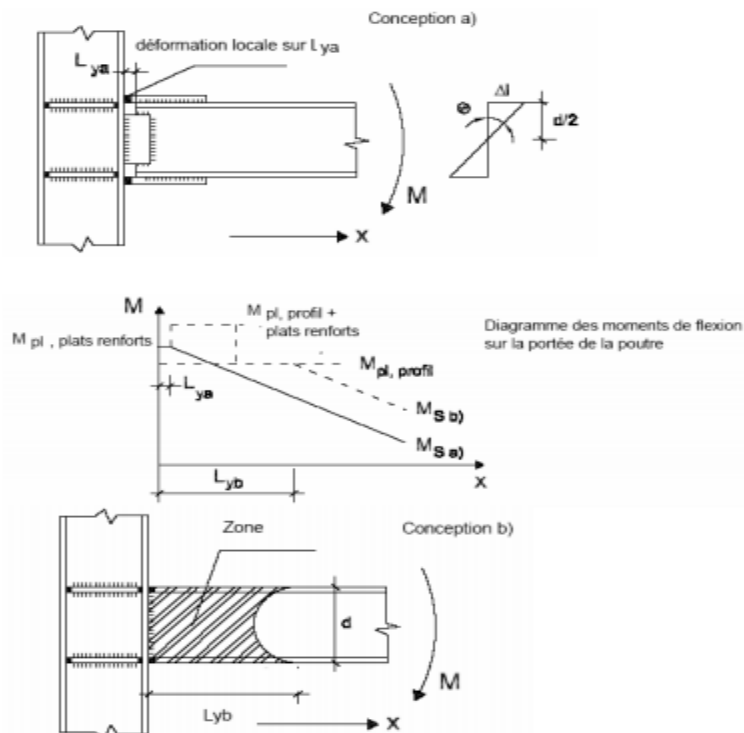


Figure 2.42 : Influence de la conception d'assemblage sur la capacité de rotation (d'après Fardis&al, 2005).

2.7 Dimension en capacité des assemblages

2.7.1 Règle générale

La règle de dimensionnement pour tous les assemblages pleinement résistants est la même pour tous les types d'ossatures. Elle exprime que l'assemblage est non dissipatif et que sa résistance R_d doit être supérieure à la résistance plastique réelle de la barre :

$$R_d \geq 1.1 \gamma_{ov} R_{fy} \quad (2.13)$$

Avec :

- R_{fy} : résistance plastique de la barre assemblée, calculée sur base de la limite élastique nominale.
- γ_{ov} : coefficient de sur-résistance du matériau défini plus haut.
- 1,1 coefficient γ de la relation mentionnée plus haut ; c'est un facteur de sécurité partielle, dit parfois de « surdimensionnement », qui tient compte aussi de l'accroissement de résistance de la zone dissipative résultant de l'écroutissement du matériau.

La règle s'applique aux assemblages non dissipatifs faisant usage de soudure d'angle et de boulons ; les soudures bout à bout satisfont automatiquement le critère de dimensionnement capacitif.

On peut aussi localiser les zones dissipatives dans les assemblages, à condition de pouvoir montrer qu'elles présentent une résistance et une ductilité adéquates. Ce sont alors les barres qui font l'objet d'un dimensionnement capacitif destiné à assurer que les déformations plastiques ont bien lieu dans les assemblages.

2.7.2 Barres forcées

Il existe dans l'Eurocode 3 une règle destinée à éviter la localisation des déformations plastiques dans les barres en traction où on perce des trous d'assemblage.

La règle exprime que, pour bénéficier de la résistance plastique de la barre, il faut que la résistance à la rupture $N_{u,Rd}$ de la section nette A_{net} (section de la barre moins la section des trous) soit supérieure à la résistance plastique $N_{pl,Rd}$ de la section brute A :

$$\frac{A_{net} F_u}{\gamma_{M2}} > \frac{A F_y}{\gamma_{M0}} \quad (2.14)$$

Avec :

- γ_{M0} et γ_{M2} : coefficients partiels de sécurité, respectivement pour la section brute et pour la section nette ($\gamma_{M0} = 1$ et $\gamma_{M2} = 1,15$).

Le respect de cette règle assure que l'étirement plastique de la barre en section brute aura lieu avant une rupture locale en section nette. On constate que cette condition ne peut être vérifiée que si le rapport F_u/F_y est suffisamment supérieur à 1. C'est le cas des aciers de construction, pour lesquels $F_u / F_y \geq 1.10$

On montre à la figure 2.43 l'influence du dimensionnement capacitif sur l'aspect d'un assemblage poutre poteau d'une ossature en portique.

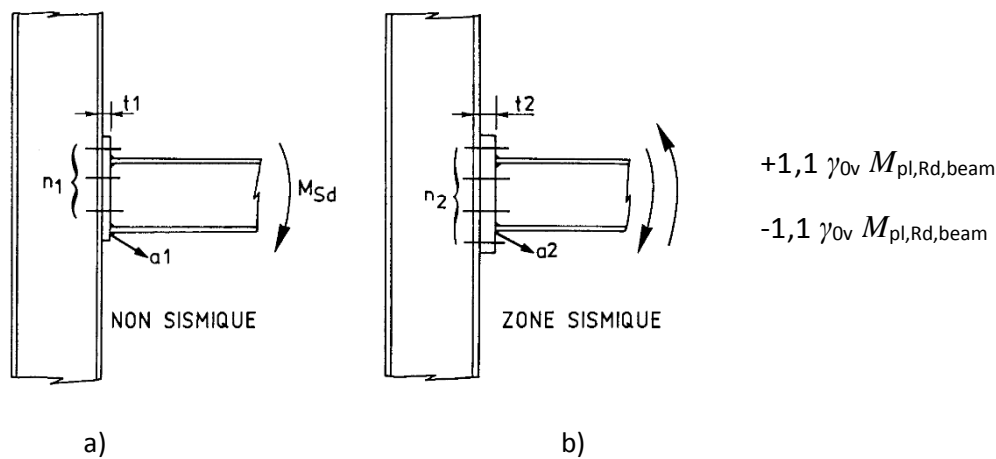


Figure 2.28 : Influence des vérifications sismiques sur un assemblage poutre - poteau pleinement résistant.

2.8 Conception recommandées des détails d'assemblage

Il existe à l'heure actuelle des guides de conception des assemblages poutre – poteau pour les ossatures en portiques autostables (FEMA2000, CISC2000, AISC2000, Guide AFPS2005). Ils sont le résultat d'importants efforts de recherche développés à ce sujet depuis 1995. Dans le contexte des pays appliquant l'Eurocode 8, les informations explicites se trouvent dans les Annexes Nationales d'application de ce code. Les trois principes de conception définis plus haut (rotule plastique adjacente à l'assemblage, stratégie de renforcement de poutre, stratégie d'affaiblissement de section) peuvent être appliqués.

On associe au Tableau 2.2 conceptions d'assemblage et Classes de Ductilité. Il faut remarquer que :

Chapitre 2 : Conception des assemblages poteau poutre

- D'autres types d'assemblage que ceux du Tableau 2.2 sont acceptables et mentionnés dans les références FEMA2000 et AISC2000, en particulier des assemblages à résistance partielle et des assemblages brevetés ;
- Ces références fournissent des indications détaillées à propos du métal de base, du métal d'apport des joints soudés et de la géométrie des détails (lunules dans l'âme de poutres, etc.)
- Certaines références définissent un nombre très restreint d'assemblages adéquats, ceux qui sont de la manière la plus certaine capables d'assurer une ductilité élevée (3 assemblages seulement dans la référence CISC2000 par exemple) ;
- Il existe de légères divergences entre les références à propos des assemblages correspondant à une classe de ductilité donnée.

C'est en particulier le cas de l'assemblage où les ailes sont soudées et l'âme boulonnée à un gousset (type marqué au Tableau 2.2, Figure 2.29). Cette association de composants soudés et boulonnés dans une même section résistante, qui correspond à un mélange de "dur" et de "mou" ; peut entraîner la surcharge du « dur » (les soudures) et une ruine prématurée sans grande capacité de rotation. Ceci explique pourquoi cet assemblage est classé en basse Ductilité DCL (Eurocode 8) ou OMF (AISC).

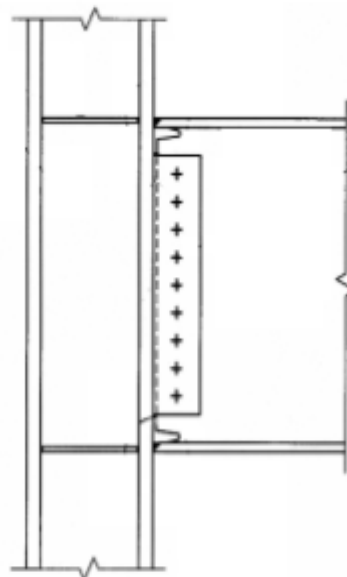


Figure 2.29 : Type d'assemblage de poutre – poteau peu ductile et peu recommandé : les ailes sont soudées alors que l'âme est boulonnée.

Tableau 2. 2: Type d'assemblage et applicabilité dans une Classe de Ductilité

Description de l'assemblage	Classe de Ductilité Maximum autorisé	
	Europe	USA
Ailes de poutre soudées, âme de poutre boulonnée à un gousset d'âme soudé à l'aile du poteau.	DCL *	OMF*
Ailes de poutre soudées, âme de poutre soudée à un gousset d'âme soudé à l'aile du poteau.	DCH	SMF
Ailes de poutre boulonnées, âme de poutre boulonnée à un gousset d'âme soudé à l'aile du poteau.	DCH	SMF
Platine d'extrémité non raidie soudée à la poutre et boulonnée à l'aile du poteau par 4 rangées de boulons.	DCH	SMF
Platine d'extrémité raidie soudée à la poutre et boulonnée à l'aile du poteau par 8 rangées de boulons.	DCH	SMF
Poutre avec réduction de section. Ailes soudées, âme de poutre boulonnée à un gousset d'âme soudé à l'aile du poteau.	DCH	SMF
Poutre avec réduction de section. Platine d'extrémité non raidie soudée à la poutre et boulonnée à l'aile du poteau par 4 rangées de boulons.	DCH	SMF

*Toléré en DCM (équivalent à IMF) dans certains pays.

2.9 Conclusion

Dans ce chapitre, nous avons essayé de relever quelques aspects importants pour la conception des assemblages poteau-poutre, concernant les exigences de dimensionnement et leur comportement vis-à-vis des actions sismiques. Les problèmes apparaissent le plus souvent au niveau des assemblages de type poutre-poteau. C'est la raison pour laquelle cet aspect est largement développé dans le chapitre, en présentant quelques études expérimentales et numériques effectuées sur différents types d'assemblage, et le comportement général des assemblages.

*Chapitre 3 : Phénomènes
d'endommagement d'un
assemblage boulonné*

3.1 Introduction

Le problème des dommages, notamment dus à l'excitation sismique est toujours un défi pour l'ingénieur et les chercheurs. Pour comprendre les dommages dans l'assemblage boulonné, les chercheurs distinguent entre deux phénomènes de dommages :

- Les dommages dus à des phénomènes de comportement élasto-plastique de l'assemblage boulonné en raison des efforts sismiques répétés. Les forces de tremblement de terre provoquent des déformations inélastiques dans les composants d'assemblage boulonné [1]. L'accumulation des déformations plastiques est un phénomène de plasticité cyclique. Les déformations plastiques de la plaque d'extrémité, dans les boulons et les semelles de poutres et de poteaux peuvent modifier les propriétés mécaniques de l'assemblage boulonné comme la résistance et la rigidité. D'après les résultats des tests de nombreux laboratoires, tous les assemblages ont un comportement non-linéaire, même aux niveaux de charges auxquelles les assemblages boulonnés ont été dimensionnés. Les expériences ont montré la dégradation des forces de serrage dans chaque cycle de chargement appliqué à l'assemblage. Il est apparu que la force de serrage combinée avec d'autres charges appliquées sur l'assemblage a été suffisante pour produire la plastification du boulon.
- Le dommage causé par la fatigue oligocyclique. Ce type de fatigue cause des dommages progressifs et cumulatifs dans la raideur de l'assemblage boulonné. En raison de la concentration des contraintes, des fissures peuvent apparaître dans les soudures qui sont caractérisé par les différentes étapes de la propagation des micro-macro fissures et la rupture finale. En outre, les boulons peuvent se desserrer au fil du temps à cause de micro-macro glissement dans le boulon-écrou et les plaques assemblées.

Les phénomènes d'endommagement, de comportement élasto-plastique et de la fatigue oligocyclique dus à un chargement cyclique, peuvent se produire simultanément dans le régime de fatigue à faible nombre de cycles [2]. Il y a une forte interaction entre les deux phénomènes et une séparation des processus de dommages est impossible. En outre, chaque phénomène est caractérisé par différents aspects. Selon Weib et al. [2], la rupture en fatigue dans les régimes à faible nombre de cycles est caractérisée par la plasticité. Le phénomène de plasticité cyclique peut accélérer la détérioration en fatigue ou même agir en tant que mécanisme de rupture elle-même. La combinaison des deux phénomènes d'endommagement et de leur interaction est d'un intérêt particulier. Dans le cadre de ce chapitre, nous allons présenter les différents travaux bibliographiques effectués sur les assemblages boulonnés pour bien comprendre les deux

phénomènes de dommages qui causent la rupture de l'assemblage. Les modèles et lois qui caractérisent les deux phénomènes de dommages seront ainsi présentés en détail.

3.2 Endommagement par fatigue vibratoire d'un assemblage boulonné

3.2.1 Serrage du boulon

Avant tout, nous donnons tout d'abord quelques définitions pour des ensembles de boulons :

❖ **Vis**

Pièce constituée d'une tige filetée, avec ou sans tête, mais comportant un dispositif d'immobilisation ou d'entraînement.

❖ **Boulon**

Ensemble constitué d'une vis à tête et d'un écrou qui se destine normalement à assurer un serrage entre la face d'appui de la tête et celle de l'écrou.

❖ **Écrou**

Pièce taraudée comportant un dispositif d'entraînement et destinée à être vissée à l'extrémité libre d'une vis pour constituer un boulon.

❖ **Noyau**

Partie cylindrique de la tige d'une vis qui n'a pas été entamée par le filetage.

Les liaisons filetées sont généralement employées dans les assemblages car elles offrent des avantages comme la capacité de développer une force d'encastrement. La force d'encastrement dans un boulon est généralement développée en tournant l'écrou engagé qui se déplace contre un composant maintenu et cause une élongation axiale dans le boulon. La force d'encastrement obtenue est une fonction de la raideur de l'assemblage et de l'élongation axiale d'un boulon. Pour réaliser un assemblage boulonné, nous appliquons en général à l'écrou (ou à la tête de la vis) un couple moteur de serrage (F_c) à l'aide d'une clé dynamométrique (voir la figure 3.1).

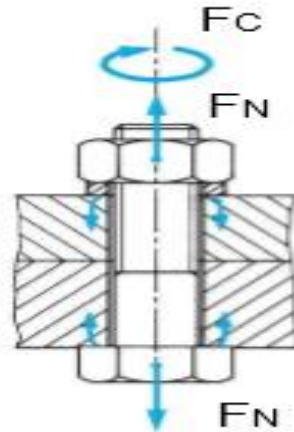


Figure 3. 1: Détermination du couple de serrage

Le couple résistant égal et de signe contraire résulte des actions sur l'écrou, des forces de contact, des filets de la vis et des pièces assemblées (ou de la rondelle). Pour calculer le couple de serrage, nous pouvons utiliser la formule proposée par Guillot [3] qui peut être écrite :

$$F_C = F_{C1} + F_{C2} \quad (3.15)$$

Avec :

- F_{C1} couple dû aux forces de contact des filets de la vis sur l'écrou.
- F_{C2} couple dû aux forces de contact de la pièce (ou de la rondelle) sur l'écrou.

Nous pouvons utiliser couramment l'expression suivante :

$$F_{C1} = F_N r_m \tan (\alpha + \phi_1) \quad (3.16)$$

Avec :

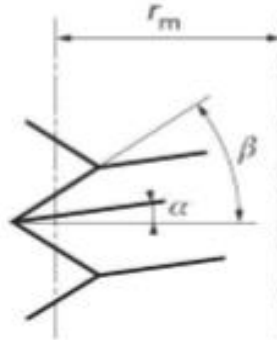
- F_N : force de serrage des pièces.
- r_m : rayon moyen du filet.
- α angle moyen de l'hélice (voir la figure 3.2),
- ϕ_1 angle de frottement fictif tel que $\tan \phi_1 = \mu_1 = \mu / \cos \beta$.
- μ coefficient de frottement vis/écrou.
- β demi-angle au sommet du filet de vis.

Pour l'expression de F_{C2} , nous avons :

$$F_{C2} = F_N r_m \mu_2 \quad (3.17)$$

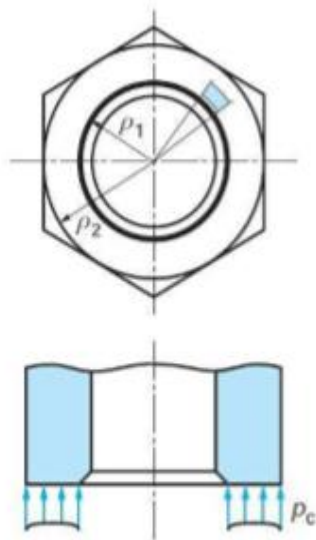
Avec :

- μ_2 : coefficient de frottement pièce (ou rondelle)/écrou.
- $\rho_m = \frac{2}{3} \frac{\rho_2^3 - \rho_1^3}{\rho_2^2 - \rho_1^2}$



α angle moyen de l'hélice
 β demi-angle au sommet du filet de vis

Figure 3. 2: Définition du filet : calcul du couple F_{C1}



ρ_1 et ρ_2 rayons limites de la surface de contact entre l'écrou et la pièce ou la rondelle
 p_c pression de contact

Figure 3. 3: Calcul du couple de frottement F_{C2}

- ρ_1 et ρ_2 sont des rayons limites de la surface d'appui de l'écrou (voir la figure 3.3). Le couple de serrage s'exprime donc sous la forme suivante :

$$F_C = F_N r_m \tan(\alpha + \phi_1) + F_N r_m \mu_2 \quad (3.18)$$

En exprimant que les angles α et ϕ_1 sont petits et en introduisant le pas du filetage P et le diamètre sur flancs d_2 , avec $P = \pi d_2$, nous obtenons l'expression :

$$F_C = F_N \left(\frac{P}{\pi} + \mu_1 r_m + \mu_2 \rho_m \right) \quad (3.19)$$

Qui correspond les trois composantes du couple de serrage :

- $F_N P/\pi$: couple qui produit la mise sous tension du boulon et assure le serrage des pièces assemblées ;
- $F_N \mu_1 r_m$: couple qui sert à vaincre le frottement des filets de l'écrou sur la vis.
- $F_N \mu_2 \rho_m$: couple qui sert à vaincre le frottement de l'écrou sur la rondelle ou sur les pièces.

Tableau 3. 1: Valeurs usuelles des coefficients de frottement μ

Traitement de surface		Coefficient de frottement		
Vis	Ecrou	Non-huilé	Huilé	Graissé au MoS ₂
Phosphaté	Néant	0.10 à 0.11	0.10 à 0.11	0.10 à 0.11
électrozingué	Néant	0.13 à 0.18	0.13 à 0.17	0.10 à 0.11
Electrizingué	électrizingué	0.13 à 0.18	0.14 à 0.19	0.10 à 0.11
Cadmiée	Néant	0.08 à 0.12	0.08 à 0.11	0.10 à 0.11
Cadmiée	Néant	0.08 à 0.12	0.10 à 0.15	0.10 à 0.11

Tableau 3. 2: Ordre de grandeur des dispersions de couple obtenues en fabrication avec des moyens de serrage traditionnels proposée par Guillot [3]

Moyens de serrage	Incertitude sur le couple
Clé dynamométrique dans les deux tiers supérieurs de l'échelle	± 10%
Visseuses rotatives avec étalonnage	± 15%
Clé a choc avec étalonnage spécifique et adaptation de rigidité	± 25%
Clé a fourche ou clé a choc sans étalonnage spécifique (clé à main)	± 40%

Pour les assemblages filetés dans le cas pratique, l'expression du couple de serrage est sous la forme suivante :

$$F_C = F_N (0.16 P + 0.583 d_2 \mu + \mu_2 \rho_m) \quad (3.20)$$

Le résultat est entaché d'une certaine erreur due aux différentes approximations réalisées. En effet, les deux causes importantes d'erreur :

- Une incertitude sur les valeurs du coefficient de frottement ; pour les pièces assemblées en acier, nous pouvons utiliser les mêmes valeurs pour μ et pour μ_2 (Tableau 3.1).
- Une incertitude sur le couple de serrage appliqué (Tableau 3.2).

3.2.2 Fatigue d'un boulon sous charge transversale

3.2.2.1 Notions de micro-macro glissement

Nous présentons dans ce contexte le travail de Groper [4] sur la notion de micro-macro glissement d'un assemblage boulonné. Il présente une explication du phénomène de glissement appliquée au cas de High-Strength Friction Bolted Joint HSFGBJ comme le montre la figure 3.4.

En effet l'application du serrage sur le boulon produit une force tangentielle sur la surface de contact par friction. La friction du cisaillement diminue pour la région la plus éloignée du trou car la pression d'encastrement diminue. Ainsi la magnitude du glissement loin de la circonférence du trou est plus grande que celle proche de la circonférence du trou. Enfin nous pouvons imaginer qu'il existe quelques glissements dans la région de la surface de contact, mais l'assemblage boulonné n'est pas de type glissement total. Par contre si la force tangentielle augmente, l'assemblage peut avoir le comportement de glissement total.

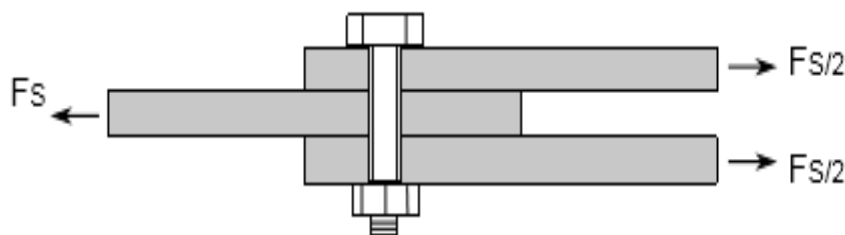


Figure 3. 4: Assemblage boulonné de type HSFGBJ d'après Groper [4]

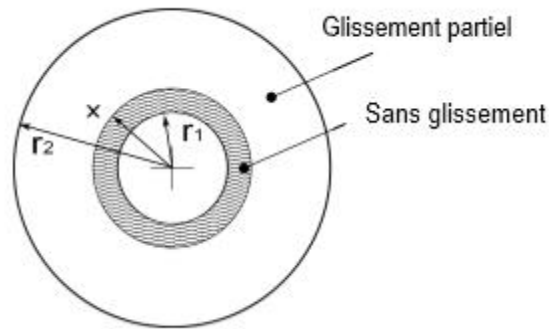


Figure 3. 5: Région de glissement partiel et sans glissement

Deux étapes de l'excitation peuvent donc être définies pour HSFGBJ :

- Micro-glissement correspondant à un niveau de l'excitation pour lequel il y a du glissement dans la région la plus éloignée du trou, mais il n'y a pas dans la région la plus proche du trou. La région de glissement augmente avec l'incrément de la force tangentielle.
- Macro glissement correspondant à un niveau de l'excitation pour lequel le glissement arrive à toutes les régions de contact.

Deux facteurs importants déterminent la force de friction de HSFGBJ :

➤ **Tension du boulon**

La tension du boulon en général diminue car elle dépend de la géométrie de l'assemblage, de la propriété de surface et de la contrainte du boulon. Lorsque l'assemblage est soumis à des excitations répétées, la tension du boulon peut diminuer rapidement en fonction de la magnitude de contrainte du boulon.

➤ **Glissement**

Le coefficient de frottement n'est pas toujours constant. Il dépende principalement de la propriété de la surface de contact qui peut changer pendant le processus de glissement ainsi que la magnitude de la force d'encastrement du boulon. Par ailleurs le coefficient du frottement diminue avec l'incrément de la pression d'encastrement.

Nous présentons l'approximation du problème de micro-macro glissement dans un assemblage boulonné. Considérons un système l'assemblage boulonné HSFGBJ comme le montre la figure 3.4 ; La force tangentielle qui produit le glissement partiel en $(r_2 - x)$ largeur (figure 3.5), à la distance supérieure à x , pour $r_1 \leq x \leq r_2$, est définie :

$$F_S(x) = w \int_A^{r_1} \mu(x) p(x) dA = 2\pi w \int_x^{r_2} x \mu(x) p(x) dx \quad (3.21)$$

Où :

- w : est le nombre de surfaces de contact de l'assemblage,
- r_1 : est le rayon du trou
- r_2 : est le rayon où la pression de contact peut être négligée.
- $P(x)$ et $\mu(x)$ sont respectivement la pression d'encastrement et le coefficient de frottement à la distance x .

Le coefficient de frottement $\mu(x)$ est une fonction de la pression $p(x)$ qui change de la valeur maximale au voisinage de la circonférence du trou à la valeur négligée à la distance radiale r_2 .

Si la fonction de $\mu(x)$ est connue, le coefficient de frottement $\mu(x = r)$ peut être obtenu et on arrive au coefficient de frottement classique :

$$\mu = \frac{F_s(x=r_1)}{F_N} \quad (3.22)$$

Où :

- $F_s(x = r_1)$ est une force tangentielle à la frontière micro-macro glissement
- F_N est la force d'encastrement de l'assemblage boulonné.

La force de friction $F_s(x)$ est une part de la force tangentielle F_s . Comme la région de glissement s'approche au trou du boulon, la magnitude de $F_s(x)$ s'approche de la magnitude de F_s . Cette force tangentielle $F_s(x)$ peut être utilisée pour déterminer la quantité du glissement $\Delta(x)$ qui représente l'amplitude de micro-glissement dans le cycle de chargement avec l'amplitude $F_s(x)$.

Si F_N est la force d'encastrement du boulon, l'équilibre de la force statique peut s'écrire comme :

$$F_N = \frac{\pi p_m}{3} [r_2^2 + r_1 r_2 + r_1^2] - \pi p_m r_1^2 \quad (3.23)$$

Où la pression d'encastrement maximale est :

$$p_m = \frac{3F_N}{\pi(r_2 - r_1)(r_2 + 2r_1)} \quad (3.24)$$

La pression d'encastrement à une distance radiale x est :

$$p(x) = \frac{r_2 - x}{r_2 - r_1} p_m \quad (3.25)$$

Comme indiqué ci-dessus, le coefficient de frottement $\mu(x)$ n'est pas constant car il change avec l'amplitude de la pression d'encastrement. Dans ce contexte, Groper [4] montre que $\mu(x)$ augmente linéairement en fonction de la distance x :

$$\mu(x) = \frac{x-r_1}{r_2-r_1} \mu_{\max} + \frac{r_2-x}{r_2-r_1} \mu_{\min} \quad (3.26)$$

Pour $\mu_{\min} \leq \mu(x) \leq \mu_{\max}$, et quand $r_1 \leq x \leq r_2$. Avec la substitution de $\mu(x)$ et $p(x)$, l'expression de $F_S(x)$ devient :

$$F_S(x) = w F_N \frac{\mu_{\max} k_x + \mu_{\min} \psi(x)}{2(r_2-r_1)^2 (4r_1^2 + r_2^2 - 5r_1 r_2)} \quad (3.27)$$

Où :

$$k(x) = 3x^4 - 4(r_1 + r_2)x^3 + 6r_1 r_2 x^2 + r_2^2 (r_2^2 - 2r_1 r_2) \quad (3.28)$$

$$\psi(x) = -3x^4 + 8r_2 x^3 - 6r_2 x^2 + r_2^4 \quad (3.29)$$

La somme du glissement Δ dans la direction de la force appliquée F_S à la fin du micro-glissement ou au début de macro-glissement peut être calculée approximativement avec la relation :

$$\frac{\Delta}{2r_1} E \simeq q \frac{E}{3r_1 h} \quad (3.30)$$

Où :

- h est l'épaisseur de l'élément de l'assemblage,
- E est le module d'Young de matériau de l'assemblage,
- q est un coefficient inférieur qui représente l'effet cumulatif de la distribution de pression et la distribution de friction autour du trou. La valeur acceptable de q est comprise dans l'intervalle $0.25 < q < 0.5$.

À partir de l'approximation du coefficient de frottement pour la région micro glissement, et par cette étude nous connaissons la force de frottement en fonction de la force d'encastrement du boulon .Ensuite, ce résultat est utile pour calculer l'énergie de dissipation d'un cycle. De plus avec cette méthode, nous pouvons calculer le coefficient de frottement pendant le processus de micro glissement ou au début du macro-glissement.

3.2.2.2 Phénomène de desserrage des boulons

Dans l'application des boulons soumis à l'excitation vibratoire, nous pouvons constater qu'il existe un phénomène de desserrage du boulon. Ce problème de desserrage du boulon peut provoquer la réduction de la force d'encastrement et mener à la rupture de l'assemblage boulonné.

Il y a un besoin d'une compréhension plus complète du phénomène de desserrage dû à l'excitation vibratoire. En particulier, il est nécessaire d'identifier le facteur primaire qui contribue au phénomène de desserrage. Cette information sera utile pour développer une approche quantitative de la conception de l'assemblage boulonné soumis à l'excitation dynamique et aussi pour fournir une vision complète du phénomène à l'ingénieur.

a. Condition de desserrage du boulon

Le desserrage exige un glissement dans la direction de circonférence de la surface de contact. La théorie la plus citée au problème de desserrage d'un boulon soumis à des excitations dynamiques de type cisaillement est proposée par Junker [5]. Ce problème peut être illustré par le système d'inclinaison montré dans la figure 3.6.

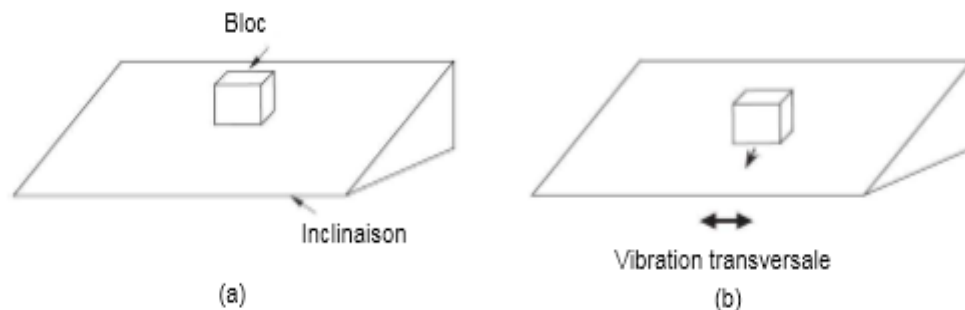


Figure 3. 6: Système d'inclinaison du bloc (figure extraite de Junker [5])

Dans ce système la force de frottement entre le petit bloc et la surface inclinée est suffisamment grande pour éviter au bloc de glisser à condition qu'aucune force extérieure n'existe. Lorsque la surface inclinée est soumise à la vibration transversale supérieure à la force de friction entre le bloc et l'inclinaison, le bloc glisse. Par ailleurs le bloc ne glisse pas que dans la direction transversale, mais il tombe aussi dans la direction d'inclinaison. Il est à noter que lorsque le frottement dans la direction transversale se produit, le bloc n'a pas de frottement dans l'autre direction.

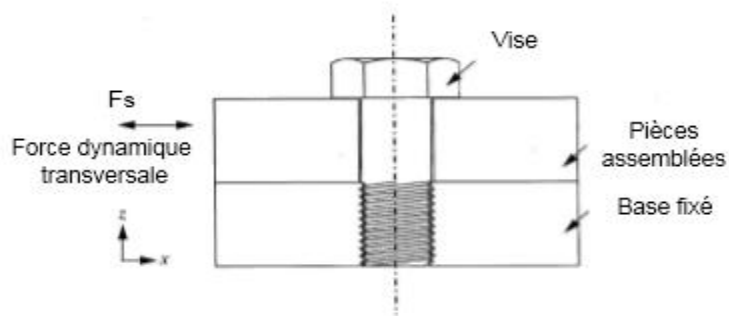


Figure 3. 7: Assemblage boulonné soumis à l'excitation dynamique de type cisaillement

Le travail de Pai et al. [6], sur le phénomène de desserrage d'un assemblage boulonné apporte des précisions. Considérons un assemblage boulonné comme illustré dans la figure 3.7. Nous pouvons remarquer si la force de cisaillement produit le frottement dans la direction transversale, l'assemblage devient libre du frottement circonférentiel, puis le moment de desserrage dû au composant de précontrainte au voisinage de l'hélice du filetage provoque le phénomène de desserrage.

Le desserrage par définition, exige un glissement entre les surfaces d'attache, plus spécifiquement, il exige un glissement dans la direction circulaire dans le sens du desserrage. La condition générale pour le glissement peut être illustrée en figure 3.8 qui montre un bloc sur la surface. La force de friction qui s'oppose au mouvement relatif entre le bloc et la surface prend une valeur maximum de μF_N , où F_N est la magnitude de la réaction normale et μ est un coefficient de frottement. Pour le frottement qui se produit, la magnitude de résultat de la force tangentielle sur le bloc, $F_s = F_{s1} + F_{s2} + F_{s3}$ doit excéder la magnitude de la force de friction μF_N .

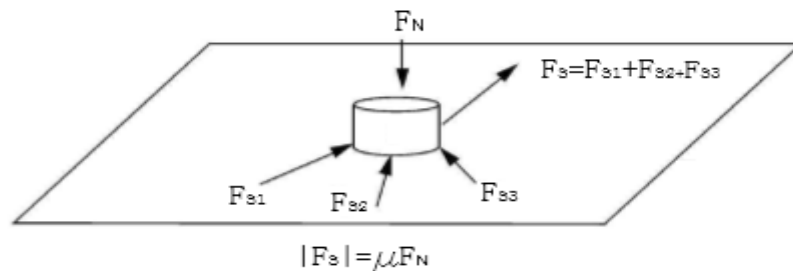


Figure 3. 8: Condition générale pour le glissement

En effet, dans leur travail, Pai et al. [6] expliquent les conditions pour lesquelles le desserrage de l'attache fileté peut se produire. Elles sont :

- Au moins une des forces appliquées à la surface de contact est produite dans la direction de desserrage.

- La somme de toutes les forces tangentielles à la surface de contact est supérieure à la force de friction.
- La déformation élastique à la surface de contact.

b. Etapes de desserrage de l'assemblage boulonné selon Zhang et al. [7]

Nous présentons dans ce contexte le travail le plus récent de Zhang et al. [7] sur le phénomène de desserrage du boulon. Selon Zhang et al. [7], la perte de tension dans un assemblage boulonné Self loosening est la perte progressive de la force d'encastrement dans l'assemblage soumis à l'excitation cyclique. La perte d'encastrement est la forme essentielle de la rupture dans un assemblage vissé. La méthode des éléments finis peut être utilisée pour définir un modèle de l'assemblage boulonné soumis à des charges dynamiques (voir la figure 3.9).

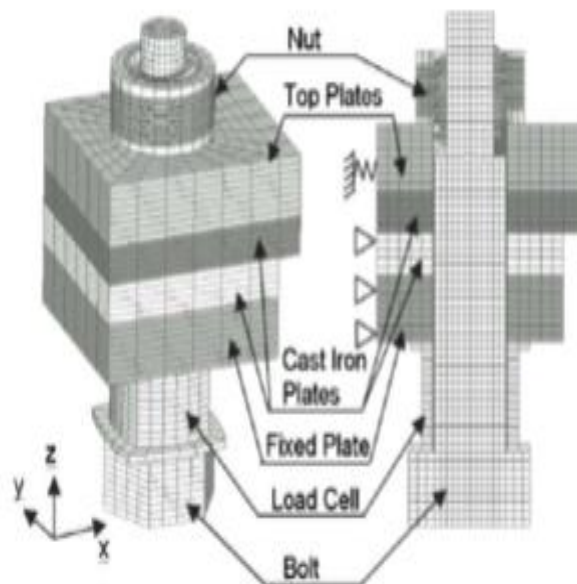


Figure 3. 9: Modèle éléments finis 3D de l'assemblage boulonné d'après Zhang et al. [7]

M. Zhang et al ont affirmé que les processus de perte de serrage se décomposent de deux étapes montrées en figure 3.10. La première est définie par la diminution de la force d'encastrement qui est courte et forte à cause de l'application de charge cyclique transversale et qui vient de modifier la répartition des contraintes et la précontrainte mais sans une rotation dans l'écrou. La deuxième étape est une diminution graduelle de la force de serrage due à la rotation de l'écrou.

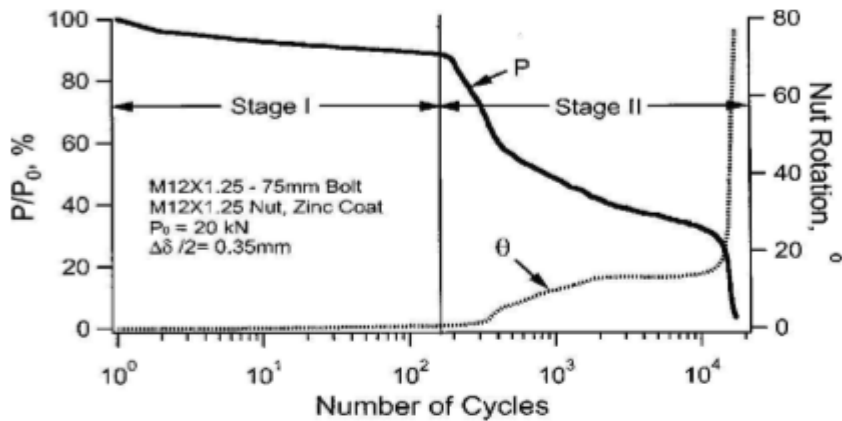


Figure 3. 10: Etapes de desserrage du boulon d'après Zhang et al. [7]

c. Accumulation de desserrage

L'application de l'effort tranchant comme indiqué précédemment, peut contribuer au glissement sur la surface de contact d'un assemblage boulonné. Comme la force de frottement est une fonction de la force normale, nous pouvons constater que la force de frottement à la région de contact est influencée par le changement de la force de réaction. Pai et al. ([6]) montrent que l'autre région reste adhérente. L'occurrence du glissement se produit généralement dans la région où la réaction de la force normale qui correspond à une résistance de glissement est assez petite.

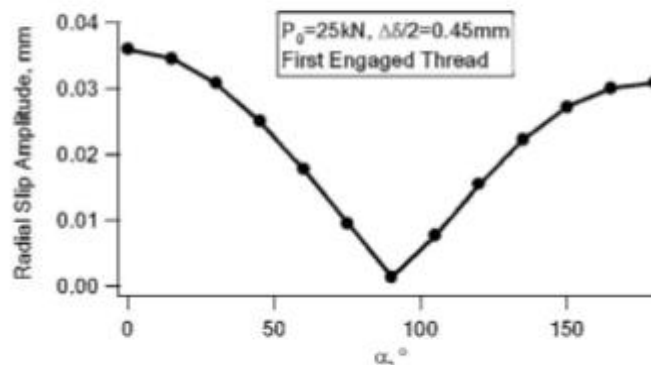


Figure 3. 11: Amplitude du micro-glissement au long de la surface de contact du premier filetage d'après Zhang et al. [7]

Quand l'assemblage est soumis au chargement cyclique de type d'effort tranchant, le glissement localisé se produit sur la surface de contact. Il peut alors s'accumuler à chaque cycle de chargement et provoquer le desserrage du boulon. En effet, le boulon est en condition de desserrage si toutes les régions du contact entre la tête de vis et le filetage subissent un

glissement dans le sens de desserrage. La figure 3.12 montre le filetage à trois temps différents pendant l'application de chargement cyclique de type d'effort tranchant.

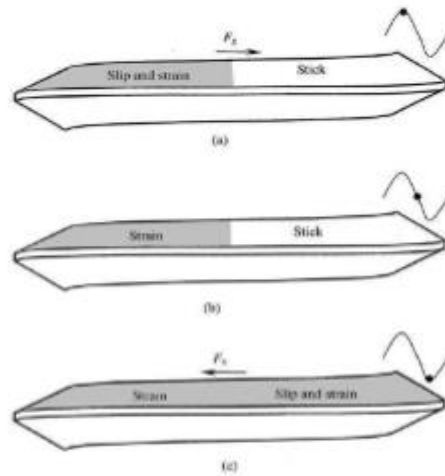


Figure 3. 12: Accumulation de glissement localisé d'après Pai et al. [6]

- (a) : Au point où le chargement se produit de gauche à droite, la région gauche du filetage subit un glissement. Ensuite, lorsque le glissement se localise, le filetage subit une déformation locale élastique qui inclut une composante dans la direction de circonférence dû au moment de desserrage.
- (b) : Quand l'effort tranchant réduit, la part de déformation reste.
- (c) : Quand l'effort tranchant change de direction, le côté droit de filetage subit un glissement. En conséquence le glissement se produit sur tout le filetage car la déformation sur la partie gauche persiste.

3.2.3 Assemblage soumis à des sollicitations cycliques en service

La figure 3.57 illustre les variations de l'effort F_B supporté par la tige du boulon et les variations de l'effort F_P de serrage des pièces dans le cas particulier courant où l'effort extérieur, appliqué axialement à l'assemblage, varie de 0 à F_E . Nous pouvons en déduire immédiatement les valeurs :

$$F_{B \max} = F_N + \lambda F_E \quad (3.31)$$

$$F_{B \min} = F_N \quad (3.32)$$

Et la variation d'effort axial dans la vis :

$$\Delta F_B = F_{B \max} - F_{B \min} = \lambda F_E \quad (3.33)$$

Dans la pratique, on se borne à calculer la valeur de la contrainte alternée comme si on était en état de contrainte uniaxiale et que la variation de contrainte ne dépendait que de la variation de l'effort de traction dans le boulon. Nous avons alors :

$$\sigma_a = \frac{\lambda F_E}{2 A_S} \quad (3.34)$$

Avec A_S est la section résistante du filet.

Nous avons ainsi un calcul standard simple qui se justifie par le fait que, pour les assemblages serrés par rotation de l'écrou (ou de la vis), le couple de torsion, lorsqu'il subsiste, donne des contraintes faibles vis-à-vis des contraintes de tension qui n'interviennent que dans le calcul de la contrainte moyenne et dans celle de la contrainte maximale.

Nous avons alors la contrainte moyenne de tension :

$$\sigma_m = \frac{F_N}{A_S} + \frac{\lambda F_E}{2 A_S} \quad (3.35)$$

Et, en tenant compte du couple de torsion F_{C1} , une contrainte équivalente moyenne :

$$\sigma_{em} = \left[\left(\frac{F_N}{A_S} + \frac{\lambda F_E}{2 A_S} \right)^2 + 3 \left(\frac{16 F_{C1}}{\pi d_S^3} \right)^2 \right]^{1/2} \quad (3.36)$$

Avec d_S est le diamètre du cylindre de section A_S .

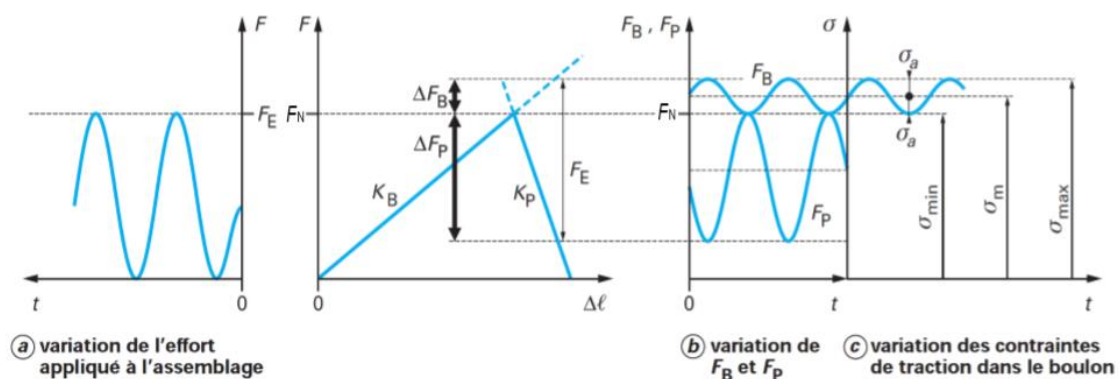


Figure 3. 13: Efforts et contraintes pour un assemblage chargé axialement par un effort extérieur variant de 0 à F_E en fonction du temps d'après Guillot [8]

D'une façon plus générale, l'effort appliqué à l'assemblage peut varier de $F_{E \min}$ à $F_{E \max}$, conformément à la figure 3.14(a). Nous avons alors immédiatement :

$$(F_B)_a = \frac{F_{B \max} - F_{B \min}}{2} = \frac{\lambda}{2} (F_{E \max} - F_{E \min}) \quad (3.37)$$

Soit :

$$\sigma_a = \frac{\lambda}{2 A_S} (F_{E \max} - F_{E \min}) \quad (3.38)$$

Et :

$$(F_B)_m = \frac{F_{B \max} + F_{B \min}}{2} = F_N + \frac{\lambda}{2} (F_{E \max} + F_{E \min}) \quad (3.39)$$

Soit :

$$\sigma_m = \frac{F_N}{A_S} + \frac{\lambda}{2 A_S} (F_{E \max} + F_{E \min}) \quad (3.40)$$

Nous pouvons également, dans certains cas, avoir traction et compression des pièces. Si nous admettons que la raideur en compression de l'assemblage est la même qu'en traction, nous avons, conformément à la figure 3.58(b), pour un effort de traction F_{ET} et pour un effort de compression F_{EC} :

$$(F_B)_a = \frac{\lambda}{2} (F_{ET} + F_{EC}) \quad (3.41)$$

Soit :

$$\sigma_a = \frac{\lambda}{2 A_S} (F_{ET} + F_{EC}) \quad (3.42)$$

Et :

$$(F_B)_m = F_N + \frac{\lambda}{2} (F_{ET} - F_{EC}) \quad (3.43)$$

Soit :

$$\sigma_m = \frac{F_N}{A_S} + \frac{\lambda}{2 A_S} (F_{ET} - F_{EC}) \quad (3.44)$$

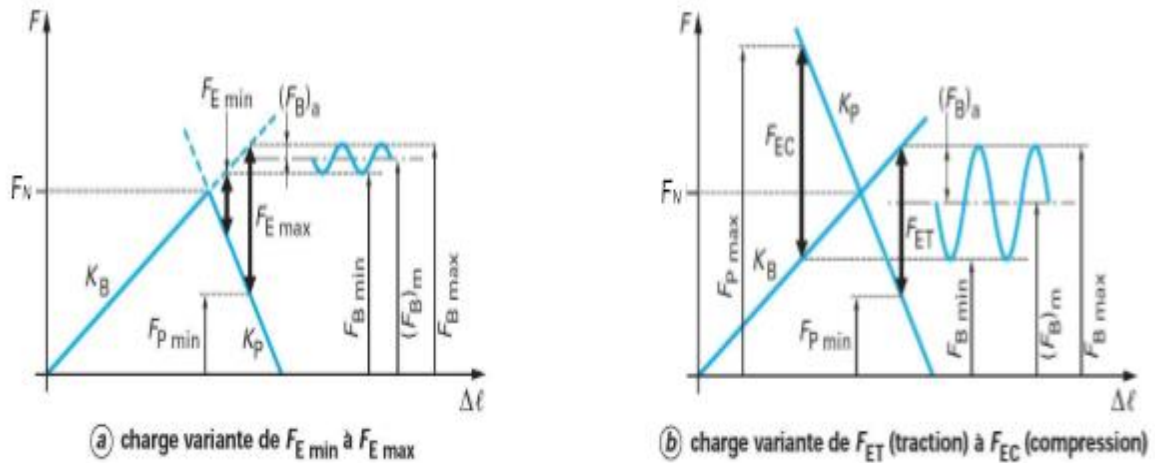


Figure 3. 14: Variation de l'effort axial dans le boulon $\pm(FB)_a$ pour une charge variant de $F_{E \min}$ à $F_{E \max}$ ou de F_{ET} à F_{EC} d'après Guillot [8]

Dans le cas le plus courant d'une mise sous précontrainte entraînant la torsion de la tige, nous calculerions de la même façon que précédemment la contrainte équivalente moyenne. Dans le cas d'assemblage boulonné à plaque d'extrémité soumis à une excitation sismique, les boulons sont soumis dans un coté à des efforts transversaux et à une force de compression (force vient de moment de flexion M), dans le deuxième coté, ils sont soumis à des efforts transversaux (V) et une force de traction (force vient de moment de flexion M et de N). Donc les deux types de fatigue (axiale et transversale) travaillent ensemble et ils peuvent provoquer la fatigue globale de l'assemblage boulonné (figure 3.15).

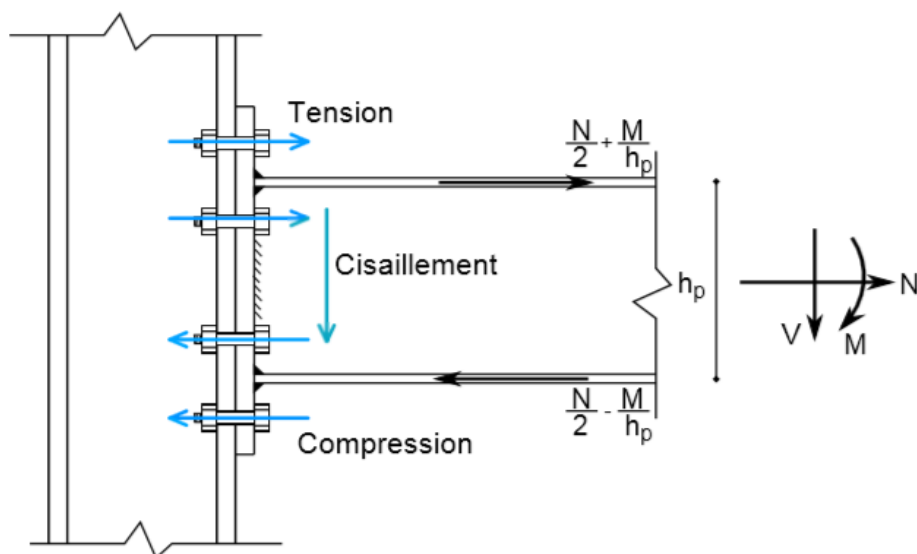


Figure 3. 15: Efforts appliqués à l'assemblage boulonné à plaque d'extrémité

3.3 Fatigue oligocyclique des assemblages boulonnés

Les sections précédentes nous renseignent sur les problèmes de l'endommagement par fatigue de l'assemblage boulonné. Comme le problème de desserrage et l'endommagement d'un assemblage boulonné sont dus au phénomène de fatigue, nous voulons donner quelques notions sur l'endommagement par fatigue du matériau.

La fatigue avec formation et croissance de fissure dans les pièces métalliques soumises à des charges sismiques répétées ou des charges dynamiques en dessous de la résistance à la résistance à la rupture a été découverte durant le XIXe siècle.

Les rapports écrits les plus importants sur la rupture par fatigue ont été faits vers 1850 et le premier essai de fatigue a été effectué par August Wöhler entre 1858 et 1870. Sur éprouvette sous chargement dynamique compression/traction jusque à la rupture. Il propose une courbe qui relie le niveau des contraintes et le nombre de cycle à la rupture. Cette courbe est connue soit comme la courbe de Wöhler, soit comme la courbe S-N.

Le dommage par fatigue correspond à la modification des caractéristiques d'un matériau tenant essentiellement à la formation de fissure et résultant de l'application répétée de cycles de contrainte qui peut conduire à la rupture d'une structure. Macroscopiquement, cet endommagement correspond à la croissance de microfissures, généralement due à l'effet de sollicitation cyclique jusqu'à l'amorçage d'une fissure macroscopique.

3.3.1 Courbe S-N

L'essai de fatigue le plus simple consiste à soumettre chaque éprouvette ou pièces soudées à des cycles d'efforts périodiques, d'amplitude maximale S et de fréquence constantes, et à noter le nombre de cycles N_f au bout duquel la rupture se produit. Nous reportons ce nombre N_f , en général sur une échelle logarithmique, en fonction de la contrainte maximale des cycles. A chaque éprouvette correspond un point du plan (S, N_f) et, à partir d'un lot d'éprouvettes soumises à des contraintes maximales différentes, nous obtenons une courbe nommée courbe de Wöhler ou courbe S-N (Stress or Strain - Number of cycles). Cette courbe peut en général être décomposée en trois zones (figure 3.16) :

- ✓ Oligocyclique.
- ✓ Endurance limitée.
- ✓ Endurance illimitée.

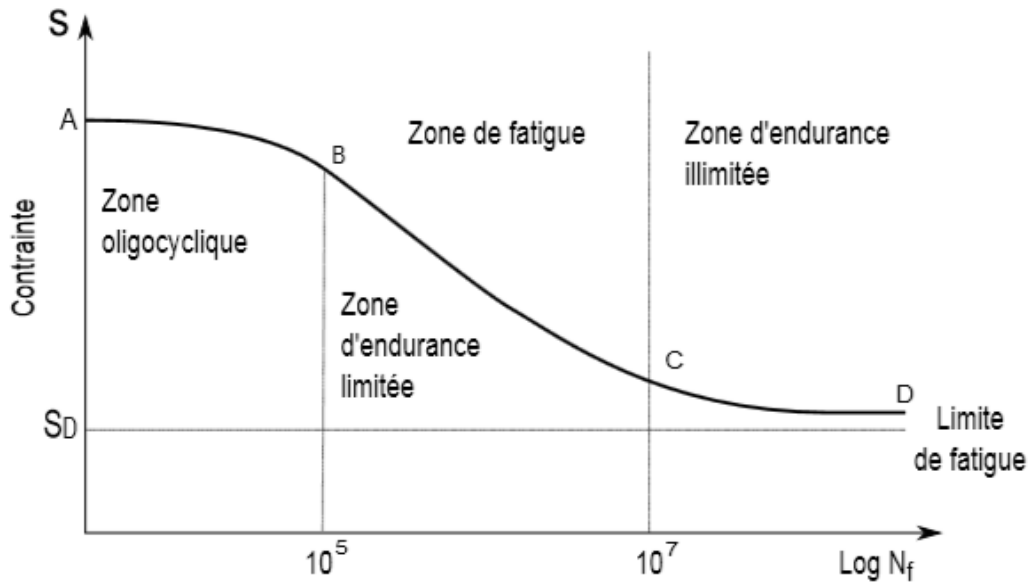


Figure 3. 16: Courbe S-N

3.3.1.1 Zone oligocyclique

Cette zone est la zone qui correspond aux contraintes les plus grandes, supérieures à la limite d'élasticité du matériau. Le nombre de cycles à la rupture s'étend de 0.5 jusqu'à 104 ou 105. Dans cette zone, nous observons très rapidement une déformation plastique importante suivie d'une rupture de l'éprouvette. Les déformations plastiques deviennent prépondérantes et nous pouvons englober certains effets de temps ou de fréquence en supposant que l'endommagement par cycles est une fonction de l'amplitude de déformation plastique $\Delta\varepsilon_p$ de la forme suivante :

$$\frac{\delta D}{\delta N_f} = f(\Delta\varepsilon_p) = \left(\frac{\Delta\varepsilon_p}{C_1}\right)\gamma_1 \quad (3.45)$$

Où :

- D : est le dommage,
- N_f est le nombre de cycle à la rupture,
- γ_1 et C_1 sont les paramètres de matériaux.

L'intégration cette relation dans le cas d'un chargement périodique où le cycle est supposé stabilisé, du premier cycle au dernier, donne la loi de Manson-Coffin :

$$N_f = \left(\frac{\Delta\varepsilon_p}{C_1}\right)\gamma_1 \quad (3.46)$$

3.3.1.2 Zone d'endurance limitée

Dans cette zone, la rupture est atteinte après un nombre de cycles compris approximativement entre 10^4 et 10^5 à 10^7 . La rupture n'est pas accompagnée d'une déformation plastique d'ensemble, mesurable. La réponse de l'éprouvette atteint dans ce cas un régime d'adaptation élastique. L'adaptation élastique est un état où la réponse de l'éprouvette devient purement élastique, il peut y avoir de la déformation plastique durant les premiers cycles, mais au bout d'un certain nombre de cycles, elle reste constante ; l'état final cependant dépend de l'état initial de la structure. Il existe de très nombreuses relations mathématiques reliant S et N_f dans ce domaine.

❖ Relation de Wöhler

$$S = A - B \log N \quad (3.47)$$

Où A et B sont des paramètres du matériau et S est la contrainte. Mais cette relation ne décrit pas la totalité de la courbe parce que S ne tend pas vers une limite S_D lorsque $N_f \rightarrow \infty$

❖ Relation de Basquin

Parmi les nombreuses représentations plus ou moins compliquées et dont aucune n'a un caractère vraiment général, la relation de Basquin est la relation la plus utilisée pour la représentation analytique de la courbe S-N. Cette relation proposée par Basquin en 1910 est de la forme :

$$\ln S = A - B \ln N_f \quad (3.48)$$

Ou :

$$NS^b = c \quad (3.49)$$

En posant : $B = \frac{1}{b}$, nous avons $\ln c = \frac{A}{B}$; où b et c sont des paramètres du matériau.

3.3.1.3 Zone d'endurance illimitée

La zone CD dans la figure 3.17, dite zone d'endurance illimitée ou zone de sécurité, où D est, pour les métaux ferreux, un point à « l'infini ». La courbe de Wöhler présente généralement une variation de pente plus ou moins marquée autour de 10^6 à 10^7 cycles, suivie d'une zone

(CD) où la courbe tend vers une limite asymptotique parallèle à l'axe N_f . Au-delà de cette valeur limite de S_D , il n'y a jamais rupture par fatigue quel que soit le nombre de cycles appliqués.

S_D est nommée limite de fatigue ou limite d'endurance. Cette limite peut ne pas exister ou être mal définie pour certains matériaux (aciers à haute résistance, métaux non ferreux). Les grandes durées de vie concernent le domaine de la fatigue polycyclique ou la fatigue à grand nombre de cycles (la zone après le point C où $N_f > 10^7$).

3.4 Modèle élastoplastique de l'assemblage boulonné

3.4.1 Modélisation phénoménologique

Les modèles phénoménologiques sont principalement basés sur les techniques des courbes d'ajustement par lesquelles une simple expression mathématique reproduit les données expérimentales avec certains coefficients des courbes d'ajustement. Les coefficients sont calibrés par les données expérimentales. L'avantage du modèle phénoménologique est qu'une fois les constantes déterminées, la relation moment-rotation peut être exprimée explicitement et utilisée dans l'analyse structurale ordinaire pour la conception proposée. Il y a un large spectre de modèles phénoménologiques à des degrés divers de complexité. Quelques exemples de ces modèles sont : le modèle Richard-Abbott (Richard et al. [9]), le modèle de puissance, le modèle exponentiel (Lui et al. [10]) et le modèle normalisé (Ang et al. [11]). La plupart de ces modèles ont été utilisés pour représenter le comportement monotone statique des assemblages.

Afin de tracer le comportement cyclique des raccords, la courbe statique et monotone (moment-rotation) peut être utilisée suivant la méthode de surface limite. Dans le cas de la méthode de surface limite, la règle de Masing est utilisée de retracer les inversions résultant de déchargement et de rechargement en faisant directement suite à une courbe non-linéaire. Si une courbe statique et monotone est définie par l'équation suivante :

$$f(M, \theta) = 0 \quad (3.54)$$

Alors la courbe de déchargement et de rechargement peut être assumée par l'équation suivante (voir la figure 3.17) :

$$f\left(\frac{M-M_a}{2}, \frac{\theta-\theta_a}{2}\right) = 0 \quad (3.51)$$

Où : (M_a, θ_a) est le point où l'inversion de charge se produit.

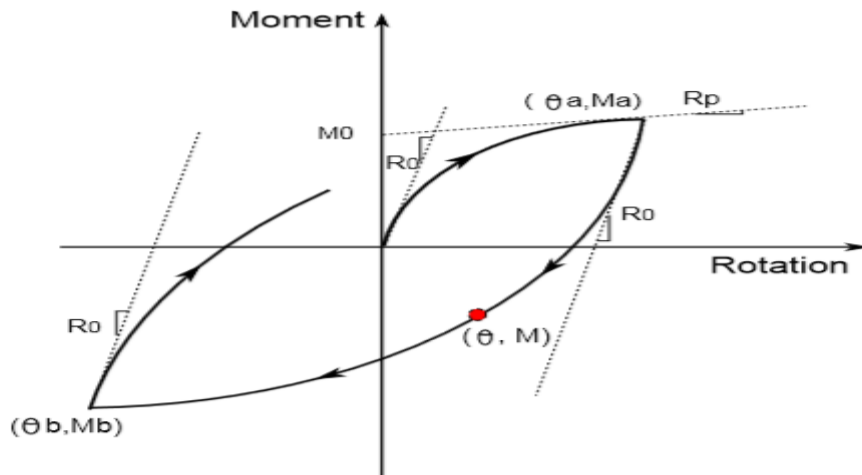


Figure 3. 17: Comportement hystérétique d'un assemblage

La rigidité tangente correspondant au chargement est exprimée par l'équation suivante :

$$R = \frac{dM}{d\theta} = g(M, \theta) \quad (3.52)$$

La rigidité tangente correspondant au déchargement et au rechargement est exprimée par l'équation suivante :

$$R = \frac{dM}{d\theta} = g\left(\frac{M-M_a}{2}, \frac{\theta-\theta_a}{2}\right) \quad (3.53)$$

3.4.1.1 Modèle normalisé Ramberg-Osgood

Le modèle de Ramberg-Osgood a été initialement développé pour la modélisation non linéaire de la relation contrainte-déformation (Ramberg-Osgood en 1943). En 1984, il a été normalisé par Ang et al. [11] pour son application dans les assemblages poutre-poteau en acier. Selon le modèle, la relation moment-rotation peut être exprimée par l'équation suivante

$$\frac{\theta}{\theta_0} = \frac{(P|M|)}{(PM)_0} \left[1 + \left(\frac{(P|M|)}{(PM)_0} \right)^{n-1} \right] \quad (3.54)$$

Où :

- M_0 et θ_0 sont le moment et la rotation qui définissent un point de passage A dans la figure 3.18 ;
- P est un paramètre sans dimension dépendant du type d'assemblage et de la géométrie ; n est un paramètre définissant la pente de la courbe. P et n sont donnés par Ang et al. pour chaque type d'assemblage [11].

La rigidité initiale R_0 est donnée par l'équation suivante :

$$R_0 = \frac{dM}{d\theta} \quad (3.55)$$

Pour son application dans la modélisation du comportement cyclique d'assemblages, la rigidité tangente en rotation peut être obtenue en prenant la dérivée de l'équation 3.54 :

$$R = \frac{(P|M|)/(PM_0)}{[1+n \left(\frac{(P|M|)}{(PM_0)}\right)^{n-1}]} \quad (3.56)$$

La raideur tangente dans la courbe de déchargement et de rechargement est illustrée à la figure 3.18.

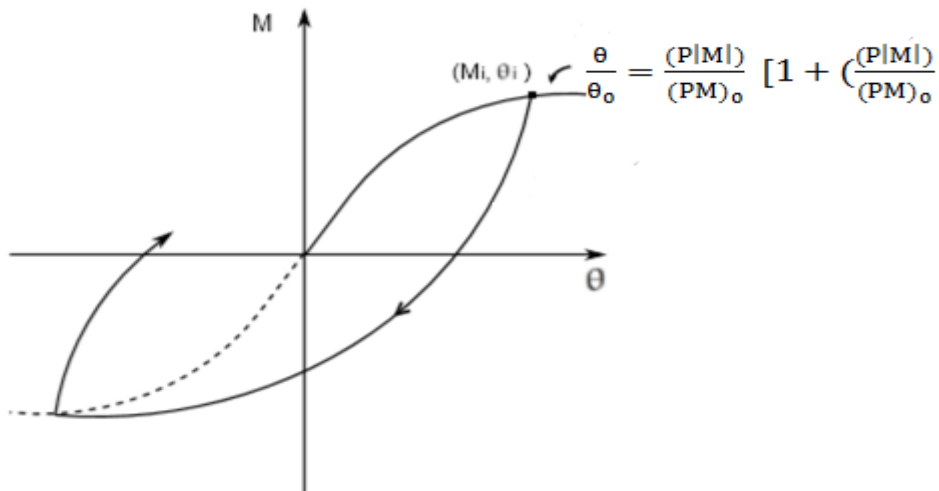


Figure 3. 18: Modèle Ramberg-Osgood

3.4.1.2 Modèle polynomial de Frye et Morris

En 1975, Frye et al. [12] ont proposé un modèle empirique permettant d'exprimer la rotation par une fonction polynomiale du moment. Ils ont proposé aussi des paramètres d'ajustement de courbe. Ils ont ajusté les courbes avec les résultats expérimentaux disponibles d'assemblages soumis à des chargements monotones. Le modèle polynomial peut être donné par l'équation suivante :

$$\theta = C_1(KM)^1 + C_2(KM)^3 + C_3(KM)^5 \quad (3.57)$$

Où :

- M et θ sont le moment et la rotation, respectivement ;
- C_1 , C_2 et C_3 sont des paramètres d'ajustement de courbe ;
- K est un paramètre normalisé qui dépend de la géométrie de l'assemblage tel que la taille des éléments et leurs épaisseurs.

Pour un assemblage boulonné à plaque d'extrémité, les paramètres sont donnés par Frye et Morris : $C_1 = 1.83e^{-3}$, $C_2 = 1.04e^{-4}$, $C_3 = 1.24e^{-8}$. Le paramètre K est donné ci-après :

$$K = d^{-2.4} t^{-0.4} b^{-1.5} \quad (3.58)$$

Où : d, t, b sont les paramètres de l'assemblage boulonné (la hauteur de poutre, l'épaisseur de plaque d'extrémité et le diamètre de boulon).

En appliquant le modèle polynomial dans les courbes cycliques (moment-rotation), la rigidité tangente peut être déterminée en utilisant le moment prédateur pour le prochain pas de temps :

$$R = \frac{1}{C_1 K + 3C_2 K(KM)^2 + 5C_3 K(KM)^4} \quad (3.59)$$

Un des avantages de ces modèles empiriques est que les modèles normalisés sont inscrits dans l'observation expérimentale sur tous les types d'assemblage de sorte qu'ils peuvent être utilisés pour prédire le comportement cyclique de rotation, une fois que les propriétés géométriques et des matériaux du type d'assemblage donné sont connus. Toutefois, ils ne

peuvent pas envisager une dégradation de la rigidité, de la résistance ou les phénomènes de pincement fréquemment observés dans les comportements hystérétiques des assemblages poutre-poteau.

3.4.1.3 Modèle Richard-Abbott

Pour décrire le comportement non-linéaire d'assemblage semi-rigide comme l'assemblage boulonné à plaque d'extrémité, la relation entre le moment et la rotation relative de l'assemblage est utilisée. Richard et al. [9] ont proposé de représenter la relation moment-rotation par quatre paramètres indiqués dans la figure 3.19. Le modèle s'exprime selon l'équation suivante [9] :

$$M = \frac{(R_0 - R_p)\theta}{\left(1 + \left|\frac{(R_0 - R_p)\theta}{M_0}\right|^\gamma\right)^{\frac{1}{\gamma}}} + R_p\theta \quad (3.60)$$

Où :

- M est le moment de l'assemblage,
- θ est la rotation relative entre les éléments de l'assemblage,
- R_0 est la rigidité initiale,
- R_p est la rigidité plastique,
- M_0 est le moment de référence,
- et γ est le paramètre de forme de la courbe.

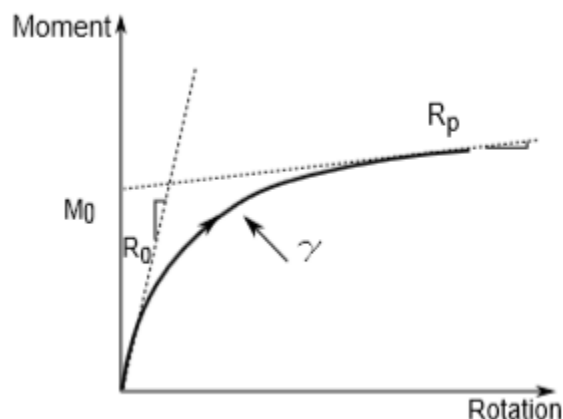


Figure 3. 19: Modèle de Richard-Abbott de l'assemblage boulonné semi-rigide

La rigidité tangente de l'élément de liaison est calculée en utilisant l'équation 3.60 et elle peut être écrite sous la forme suivante :

$$R = \frac{dM}{d\theta} = \frac{(R_0 - R_p)}{\left(1 + \left| \frac{(R_0 - R_p)\theta}{M_0} \right|^\gamma\right)^{\frac{\gamma+1}{\gamma}}} + R_p \quad (3.61)$$

Le modèle de Richard-Abbott ne représente que la partie croissante de la courbe monotone (M, θ) . Cependant, le comportement de déchargement et de rechargement des courbes (M, θ) est également essentiel pour l'analyse cyclique non-linéaire. Le sujet a été largement abordé dans la littérature, où les parties déchargement et rechargement des courbes (M, θ) sont théoriquement développées en utilisant la règle de Masing.

À partir des équations 3.60 et 3.61, le comportement de déchargement et rechargement d'un assemblage (voir la figure 3.17) peut être décrit comme :

$$M = M_a - \frac{(R_0 - R_p)(\theta_a - \theta)}{\left(1 + \left| \frac{(R_0 - R_p)(\theta_a - \theta)}{2M_0} \right|^\gamma\right)^{\frac{1}{\gamma}}} - R_p(\theta_a - \theta) \quad (3.62)$$

$$R = \frac{(R_0 - R_p)}{\left(1 + \left| \frac{(R_0 - R_p)(\theta_a - \theta)}{M_0} \right|^\gamma\right)^{\frac{\gamma+1}{\gamma}}} + R_p \quad (3.63)$$

Où : (M_a, θ_a) est le point de retournement du cycle de charge comme indiqué dans la figure 3.17.

Si (M_b, θ_b) est le point prochain de retournement du cycle de charge, comme indiqué dans la figure 3.61, la relation entre le moment M et la rotation θ peut être obtenu simplement en remplaçant (M_a, θ_a) avec (M_b, θ_b) dans les équations 3.62 et 3.63.

Alors, la méthode proposée utilise les équations 3.60 et 3.61, lorsque l'assemblage est en train de charger et les équations 3.62 et 3.63, lorsque l'assemblage est en train de décharger et de recharger. Cela représente le comportement hystérétique de l'assemblage boulonné représenté en figure 3.20.

L'équation 3.63 est utilisée pour mettre à jour la rigidité de l'assemblage à chaque cycle depuis les changements de rigidité du R_0 à R_p . Par conséquent, un indicateur d'endommagement par plasticité peut être calculé par l'équation suivante :

$$D_p = 1 - \frac{R}{R_0} \quad (3.64)$$

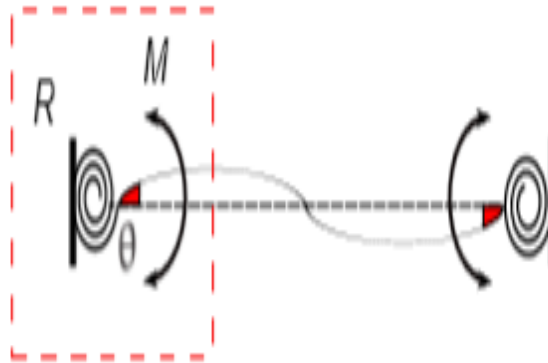


Figure 3. 20: Élément de poutre avec des assemblages boulonnés semi-rigides

3.4.2 Modélisation numérique 3D par éléments finis

Le modèle en trois dimensions (3D) par éléments finis est la méthode la plus précise pour prédire la réponse cyclique des assemblages poutre-poteau. Récemment, des nombreux programmes d'analyse non-linéaire en éléments finis et des programmes performants de calcul et de maillage en éléments finis sont disponibles, tels que ABAQUS, ANSYS, I-DEAS et HyperWorks.

Pour cette modélisation détaillée des éléments constitutifs de l'assemblage, les techniques de modélisation telles que les contacts métalliques en frottement entre les pièces, la non-linéarité géométrique et matérielle sont facilement employées dans les modèles complexes en 3D par éléments finis. Avec un tel modèle détaillé en éléments finis, des réponses réalistes sous sollicitations cycliques peuvent être simulées par un modèle de plasticité classique de métal avec des définitions mixtes de plastifications telles que les modèles d'écrouissage cinématiques et isotropes. Un certain nombre d'études sur les modèles d'assemblages poutre-poteau en 3D par éléments finis a été rapporté (Bursi et al. [13] et Sherbourne et al. [14]).

Cependant, il y a plusieurs inconvénients dans les modèles en 3D par éléments finis des assemblages soumis à des charges cycliques. Bien que l'approche puisse fournir la prévision la plus précise de la capacité d'assemblage, le temps de calcul et les coûts sont énormes.

De plus, il y a encore des problèmes non résolus avec ce qui concerne la modélisation du comportement post-production tels que le voilement local, la rupture et la déchirure de composants.

Une comparaison des résultats expérimentaux et de l'analyse en 3D par éléments finis (figure 3.21(a)) montre que celle-ci peut raisonnablement prédire le comportement cyclique de l'éprouvette jusqu'à ce que la déchirure de la poutre bride se produise. Toutefois, l'analyse en 3D par éléments finis a des difficultés pour reproduire le comportement post-limite présenté en figure 3.21(b).

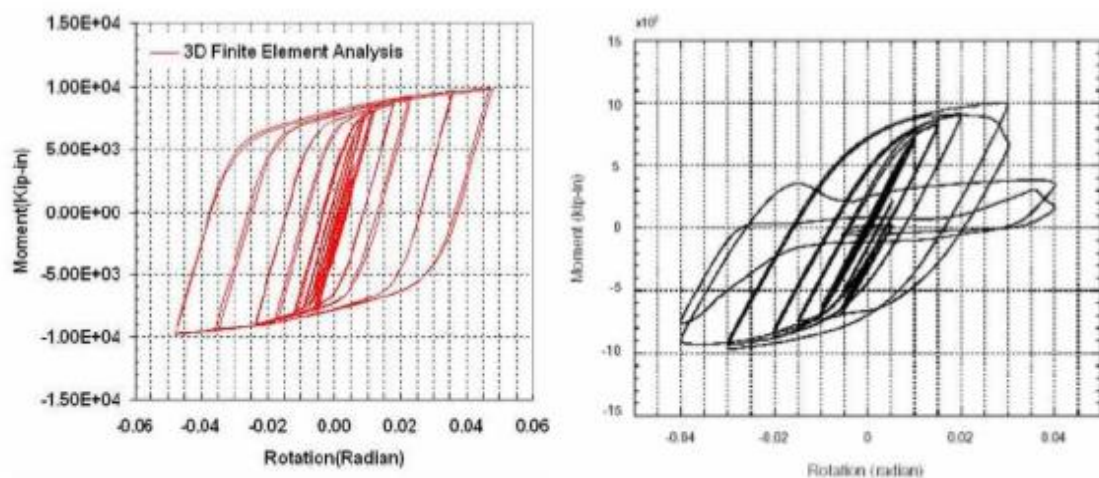


Figure 3. 21: Analyse en 3D par éléments finis et le résultat expérimental des comportements cycliques d'assemblage (d'après Stojadinovic)

3.5 Conclusion

L'idée générale de l'endommagement par fatigue d'un assemblage boulonné montre tout d'abord la perte de serrage du boulon due à l'effet d'accumulation de glissement entre la surface de contact et le boulon dans le cas d'un boulon soumis à une charge cyclique transversale. Le comportement de micro-macro glissement nous permet d'imaginer le processus d'accumulation du glissement qui amène directement au desserrage du boulon.

Le besoin d'un modèle capable de décrire le comportement cyclique hystérétique de l'assemblage boulonné et de prendre en même temps l'effet de fatigue oligocyclique est indispensable. La réponse de la structure soumise à une excitation dynamique ou sismique

dépend totalement aux modèles utilisés pour ses éléments structurels et de la définition des critères de dommage et de rupture de ces éléments.

*Chapitre 4 : analyse numérique
des assemblages poteau poutre
sous charge cyclique*

4.1 Introduction

Les connections poteau-poutre par plaque d'extrémité sont largement utilisées dans les structures en acier. Ils sont souvent utilisés comme moment résistant aux connections. Ils ont l'avantage du simple contrôle de la qualité et la rapidité de montage comparant aux assemblages soudés.

Le comportement des connections poutre-colonne en acier peut être représenté en pratique par son comportement en flexion qui témoigne surtout de la relation du moment – rotation ($M - \phi$). Ce comportement n'est pas linéaire même à des niveaux de charge faible. En fait, les courbes moment-rotation représentent le résultat d'une interaction très complexe entre les aspects élémentaires constituant la liaison.

Dans ce chapitre, des modèles en trois dimensions à l'aide de l'analyse par éléments finis avec des matériels non linéaires sont introduits. L'objectif principal des modèles proposés par éléments finis (EF) est de simuler le comportement du moment – rotation des assemblages poteau-poutre par plaque d'extrémité, soumis à des charges cycliques ou monotones.

4.1 Exemple 1

4.1.1 Assemblage sous charge monotone

Afin d'analyser l'assemblage poutre-poteau commun sous charge latérale monotone, un modèle d'éléments finis est présenté en utilisant le package logiciel ANSYS. Le modèle est utilisé pour étudier les résultats des modèles expérimentales faits par Khalil [15] pour les assemblages poteau-poutre en acier.

4.1.1.1 Configuration d'assemblage

La figure 4.1 montre la configuration typique de l'articulation qui se compose d'une plaque rectangulaire soudée à la coupe transversale du poutre et fixée à la semelle de poteau par trois rangées de boulons de diamètre 22 mm, M22, et classe 10.9, deux d'entre eux sur le côté de la tension de la liaison (ci-dessus l'un et l'autre au-dessous de tension de la semelle de poutre) et le troisième plus haut de la compression de la semelle de la poutre. Les dimensions des boulons utilisés et ses écrous sont indiquées sur la Figure 4.2.

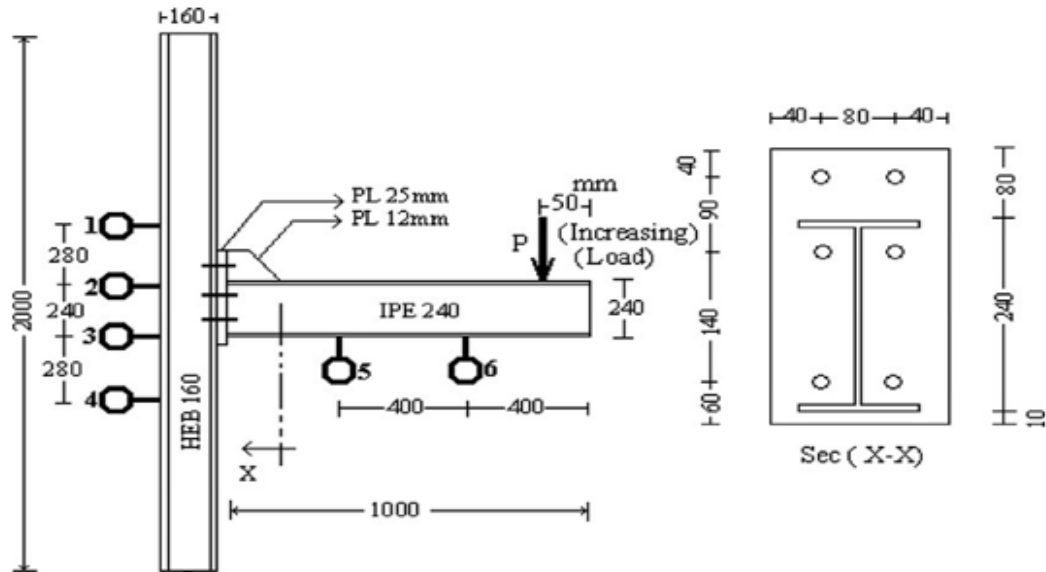


Figure 4. 1: Assemblage poteau-poutre par Khalil [15]

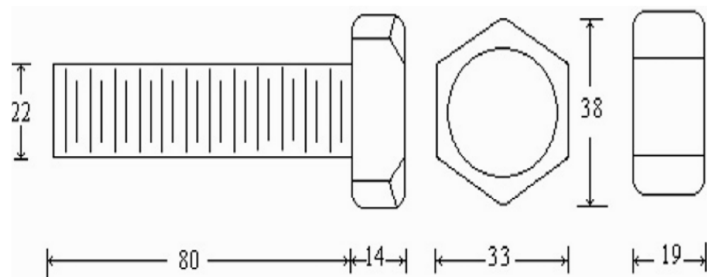


Figure 4. 2: Dimensions des boulons et écrous (M22 Grade 10.9) en mm

4.1.1.2 Type d'élément fini

Des éléments solides à 10 nœuds ont été employés afin de modéliser la plaque d'extrémité, poutre, poteau, raidisseur et boulons. Cet élément est un élément à trois degrés de liberté dans chaque nœud et un total de 24 degrés de liberté. L'autre élément utilisé dans ce modèle est l'élément de contact. Cet élément est utilisé pour modéliser l'interaction entre la plaque d'extrémité et la semelle du poteau.

Le modèle est caractérisé par un comportement élasto-plastique des matériaux et prend en compte la non-linéarité générée par le contact, la plasticité et les grands déplacements. La platine d'about et la semelle du poteau sont modélisées de telle façon à ce qu'il existe une

concordance entre leurs nœuds respectifs afin de tenir compte du contact entre chaque paire de nœuds voisins.

4.1.1.3 Propriétés des matériaux

La courbe contrainte – déformation est prise comme élastique-écrouissage. Ceci est acceptable puisque l'écrouissage est jumelé avec un rendement excessif dans de vastes zones, et un critère de grand débattement régit la conception de la résistance à la traction. Toutefois, dans les liaisons de plaque d'about, un effort excessif est le plus souvent local et d'ailleurs les contraintes de cisaillement considérables se produisent dans la région entre les vis supérieures et la semelle de la poutre qui nécessite de considérer la souche durcissement. La courbes contrainte – déformation pour boulons HR (haute résistance) et des profilés en acier, avec les valeurs des contraintes et des déformations, sont présentés sur la Figure 4.3.a et b, respectivement. Le module d'élasticité est considéré égal à 210000 MPA pour les boulons et 200000 MPA pour les autres éléments. Le coefficient de Poisson est de 0,3.

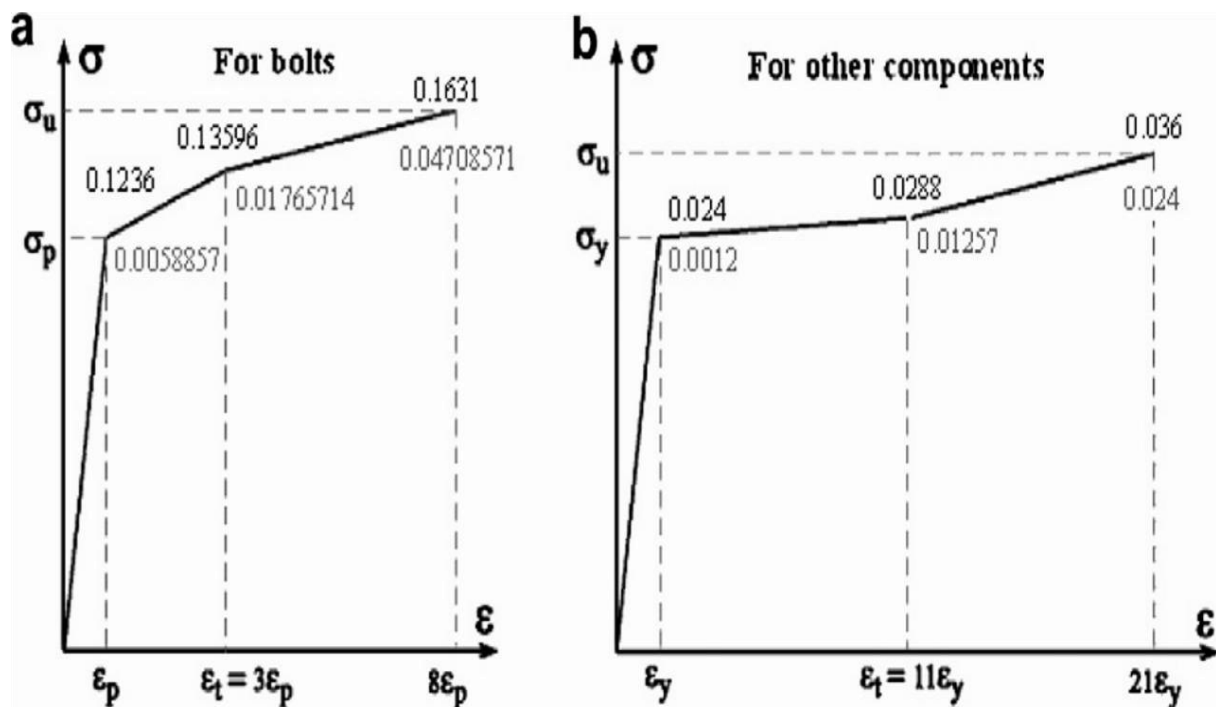


Figure 4. 3 : Courbe Tri linéaire contrainte – déformation : (a) pour les boulons à haute résistance ; (b) pour les profilés en acier.

4.1.1.4 Système de chargement et conditions aux limites

Pour l'articulation étudiée, une charge concentrée a été utilisée, agit plus en plus 50 mm de l'extrémité de la poutre pour générer un moment de flexion croissant pendant le chargement tel qu'illustré à la figure 4.1. Six indicateurs à cadran ont été utilisés pour mesurer les deux déplacements verticaux et horizontaux de la connexion.

Des capteurs de 1 à 4 ont été utilisés pour les déplacements horizontaux, tandis que les capteurs de 5 et 6 ont été utilisés pour les déplacements verticaux.

Le poteau est simplement appuyé aux deux extrémités. En raison de la symétrie, seule la moitié de chaque connexion est modélisée. Le déplacement symétrique des conditions aux limites sont définies pour les nœuds le long du plan de symétrie.

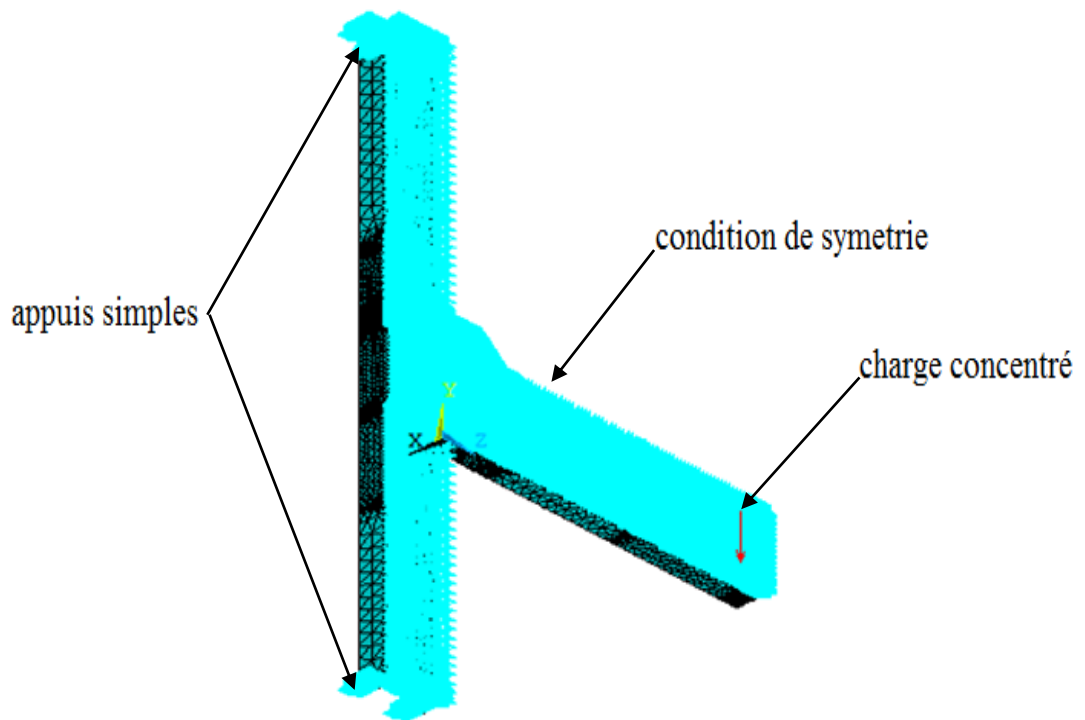


Figure 4. 4: Conditions aux limites

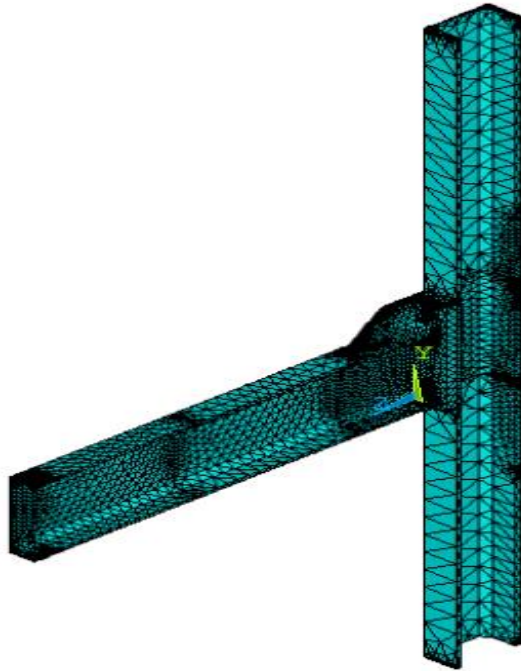


Figure 4. 5: Maillage d'assemblage

4.1.2 Résultats d'éléments finis

La déformée d'assemblage poteau-poutre est montrée dans la figure 4.6. Cette déformée est donnée pour le moment maximal atteint lors de la simulation.

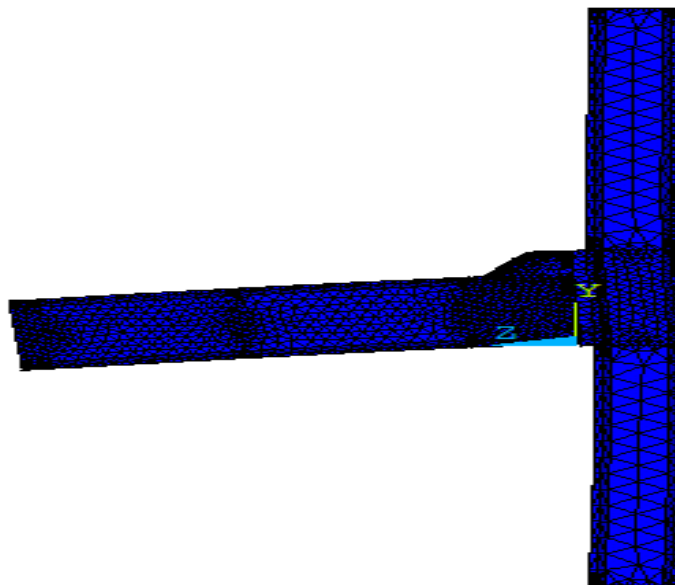


Figure 4. 6: La déformée d'assemblage

Chapitre 4 : Analyse numérique des assemblages poteau poutre sous charge cyclique

Une déformation localisée de la partie de l'assemblage située dans la zone de platine sous semelle tendue. Cette déformation s'est traduite par une flexion se produisant essentiellement dans le sens longitudinal de la partie de platine localisée dans cette zone.

Les résultats obtenus à l'aide de la modélisation par éléments finis des déplacements horizontaux à l'emplacement des capteurs 1 – 4 et des déviations verticales dans les emplacements de capteur 5 et capteur 6 sont présentés dans les courbes ci -dessous, et ils sont comparés avec ceux obtenus expérimentalement par Khalil [15] .

Afin d'évaluer la fiabilité de la méthode d'éléments finis 3D livrée, les courbes force-déplacement obtenus à partir des résultats expérimentaux et la modélisation par éléments finis sont utilisées pour la comparaison directe. Le signe positif signifie que le déplacement horizontal est dans la bonne direction (Z-direction ou direction de la poutre) tandis que le signe positif pour les moyens de déplacement vertical vers le bas. Les résultats du modèle éléments finis au capteur numéro 2 sont différents des résultats expérimentaux qui peut conduire à des erreurs dans les très petites lectures du capteur.

Généralement, le modèle utilisé EF montre de très bon accord avec les résultats expérimentaux de Réf. [15].

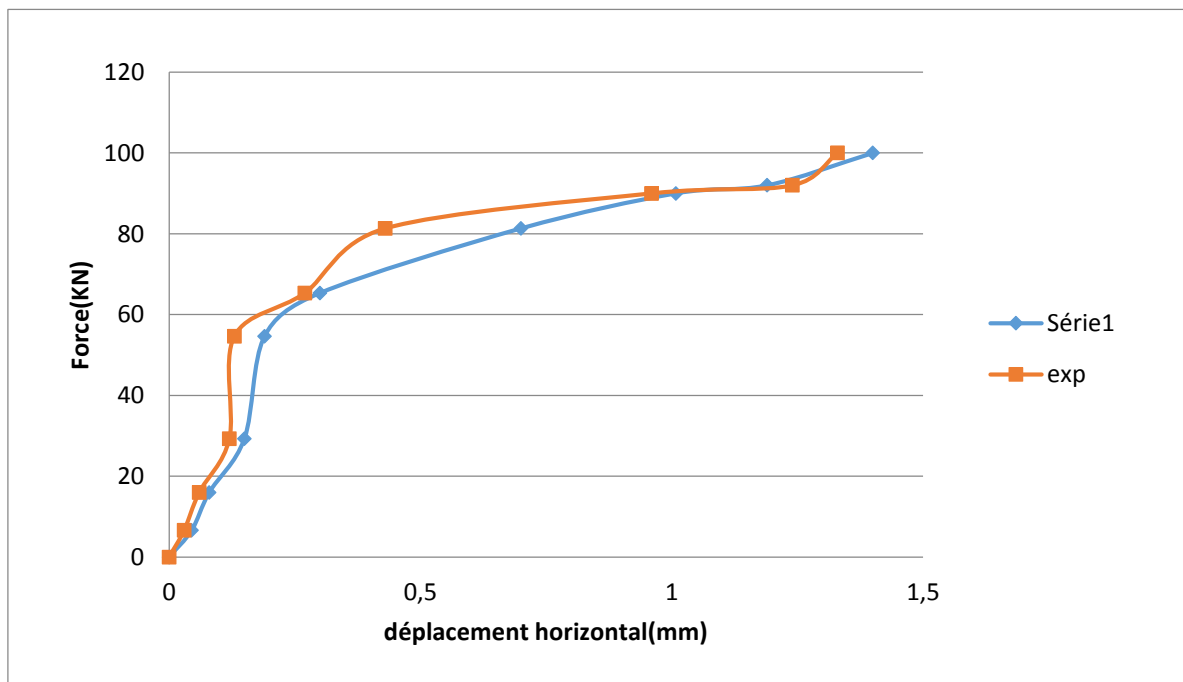


Figure 4. 7: Résultats à l'emplacement du capteur numéro 1

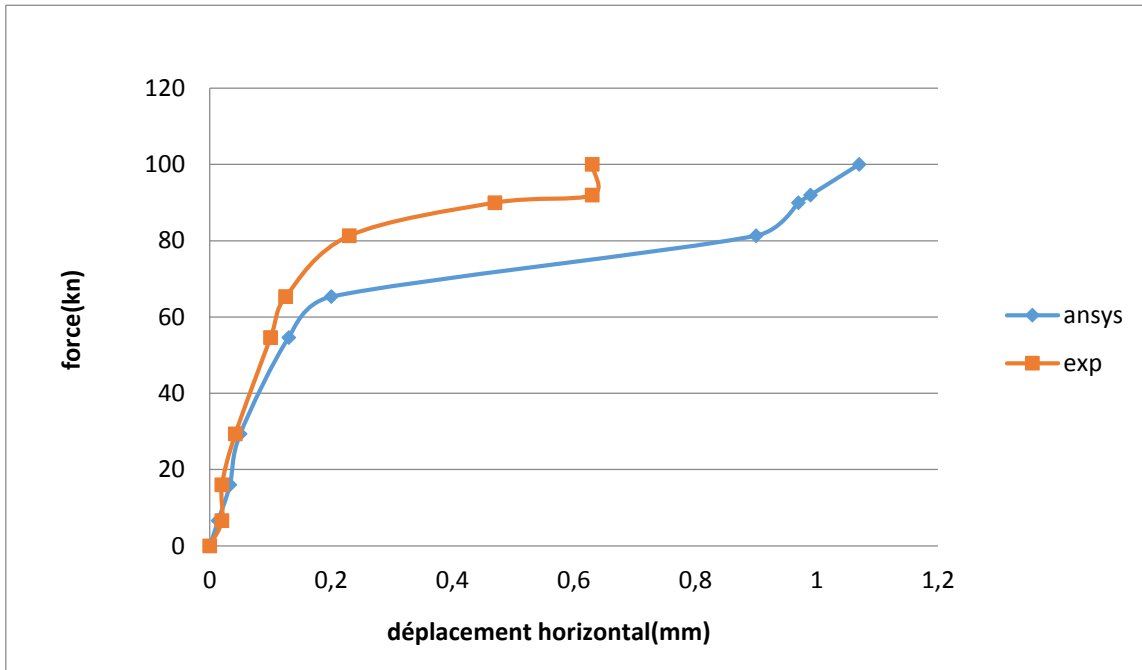


Figure 4. 8: Résultats à l'emplacement du capteur numéro 2

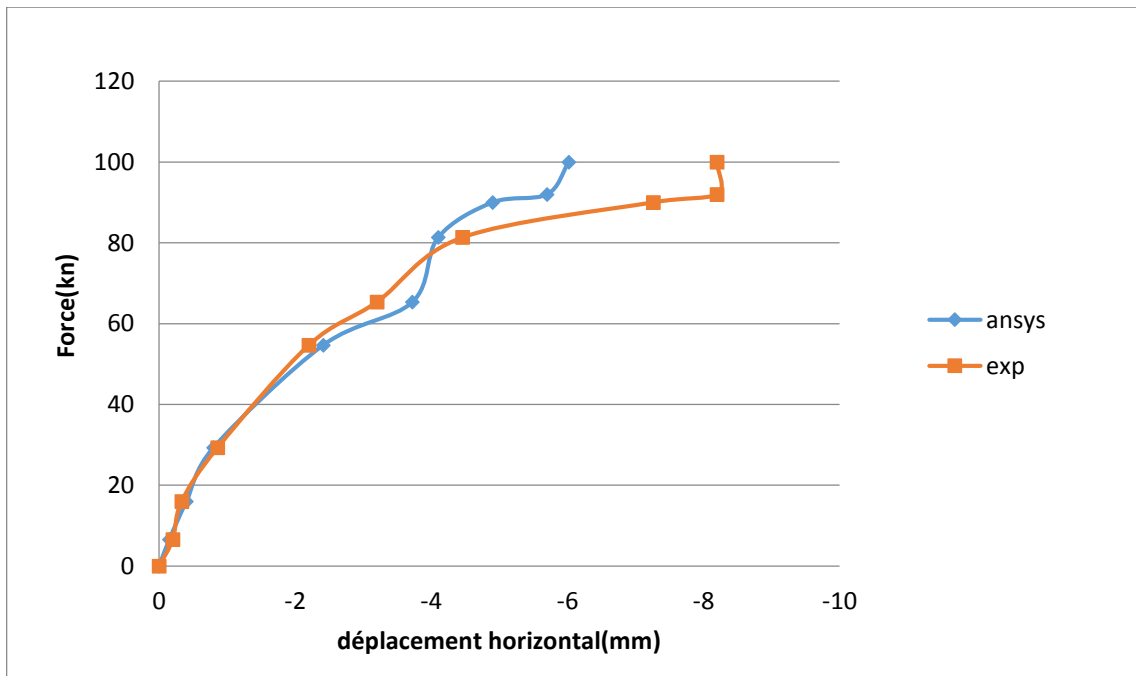


Figure 4. 9: Résultats à l'emplacement du capteur numéro 3

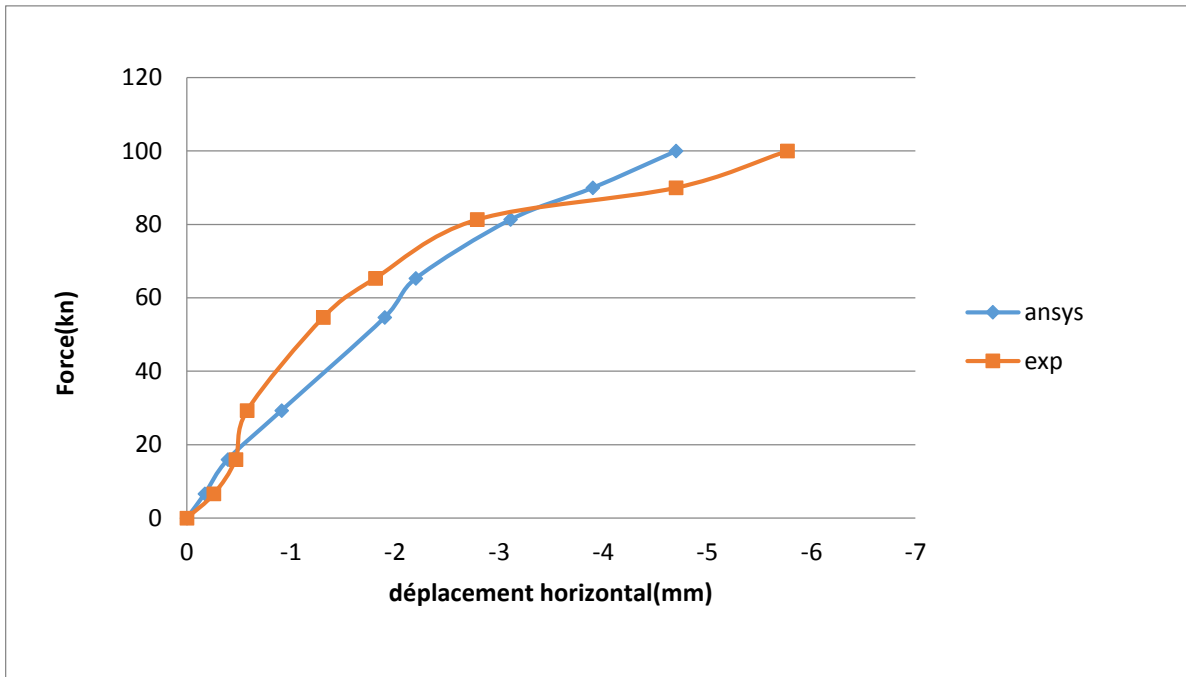


Figure 4. 10: Résultats à l'emplacement du capteur numéro 4

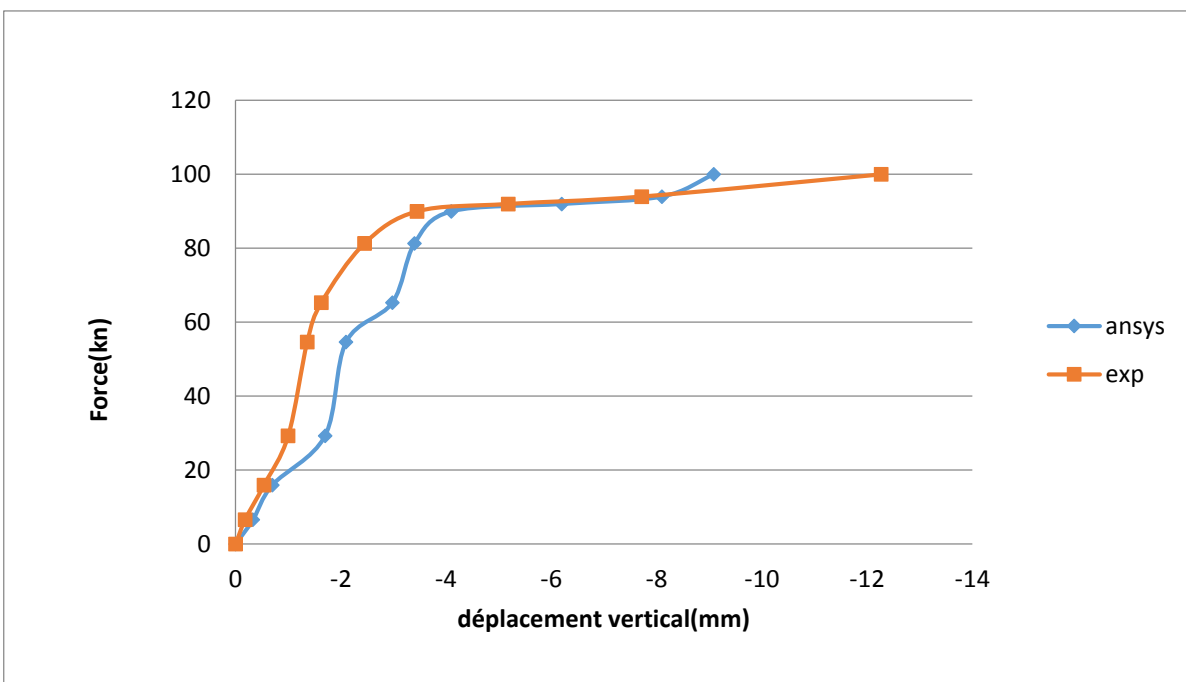


Figure 4. 11: Résultats à l'emplacement du capteur numéro 5

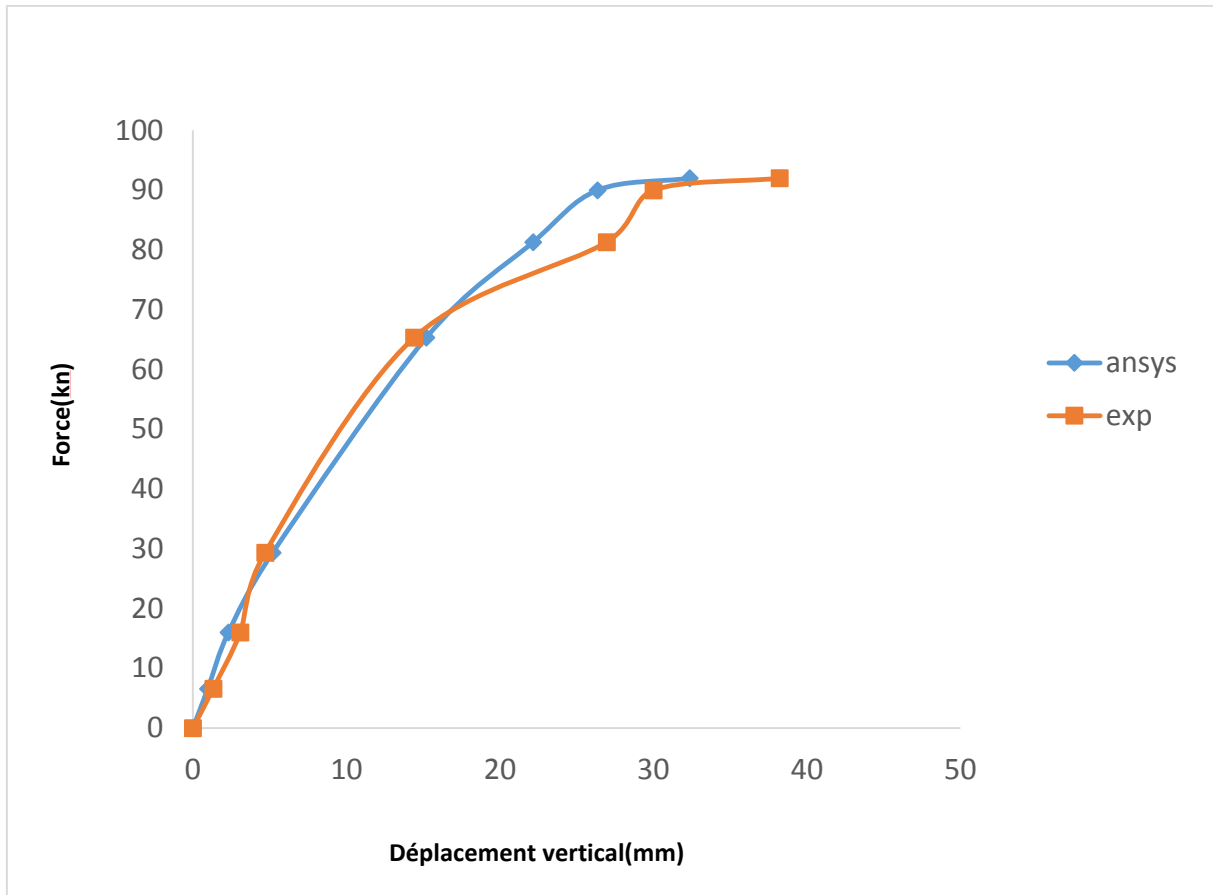


Figure 4. 12: Résultats à l'emplacement du capteur numéro 6

4.1.3 Assemblage sous charge cyclique

En raison de la symétrie de poutre et la colonne, la moitié seulement de la jonction est considérée dans la modélisation. Types d'éléments finis utilisés dans la modélisation des poutres, les colonnes, les plaques d'extrémité, et les boulons sont les même que pour le modèle précédent. Les deux extrémités de poteau sont encastées, tandis que l'extrémité de la poutre est libre.

Le signal appliqué dans ce travail est le signal de Boumerdès 2003 d'une magnitude de 6.2 sur l'échelle de Richter. Le chargement cyclique est appliqué selon les trois directions X, Y, et Z. Le signal de séisme de Boumerdès est présenté dans la figure 4.13.

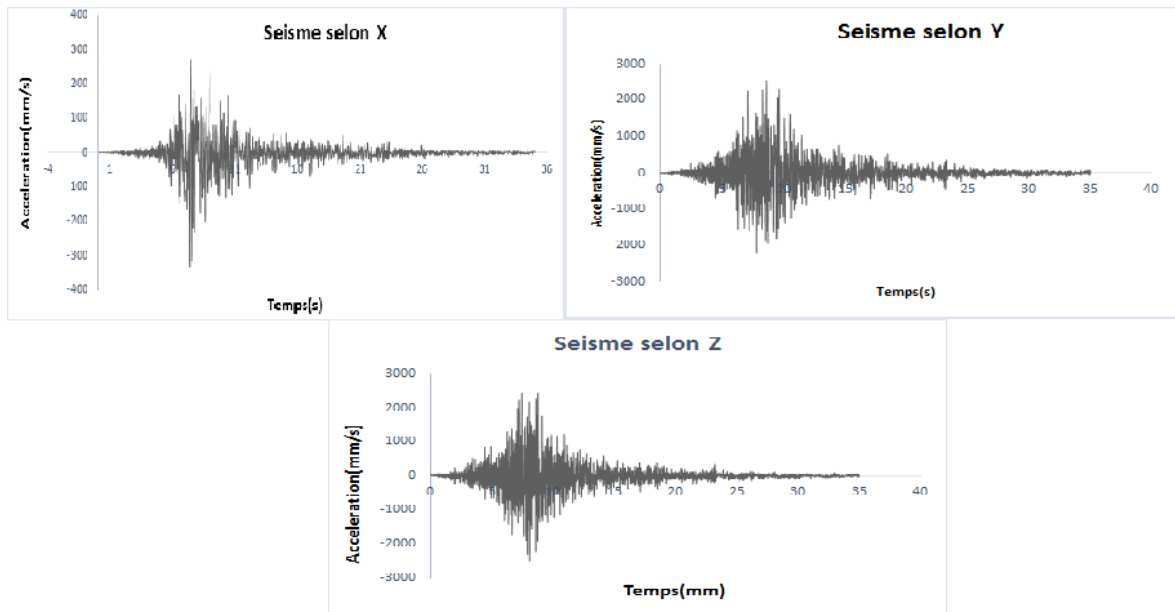


Figure 4. 13: Signal de Boumerdès 2003

4.1.3.1 Résultats d'élément fini

La rotation globale est égale à la somme de rotation de semelle de poteau et la rotation de la platine est calculée selon la figure pour tous les assemblages.

$$\theta_{\text{globale}} = \theta_{\text{semelle}} + \theta_{\text{platine}}$$

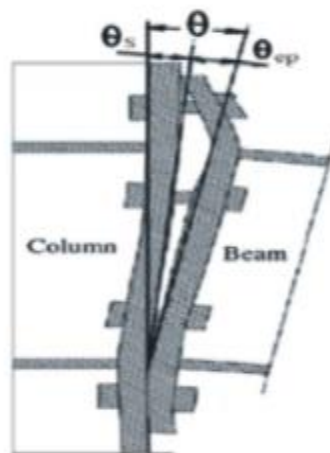


Figure 4. 14: Calcul de la rotation globale

❖ Courbe moment rotation

La courbe hystérésis moment rotation présentée dans la figure 4.15 est non linéaire d'un moment maximal égal à 12kn.m et d'une rotation de 0.002 Rad.

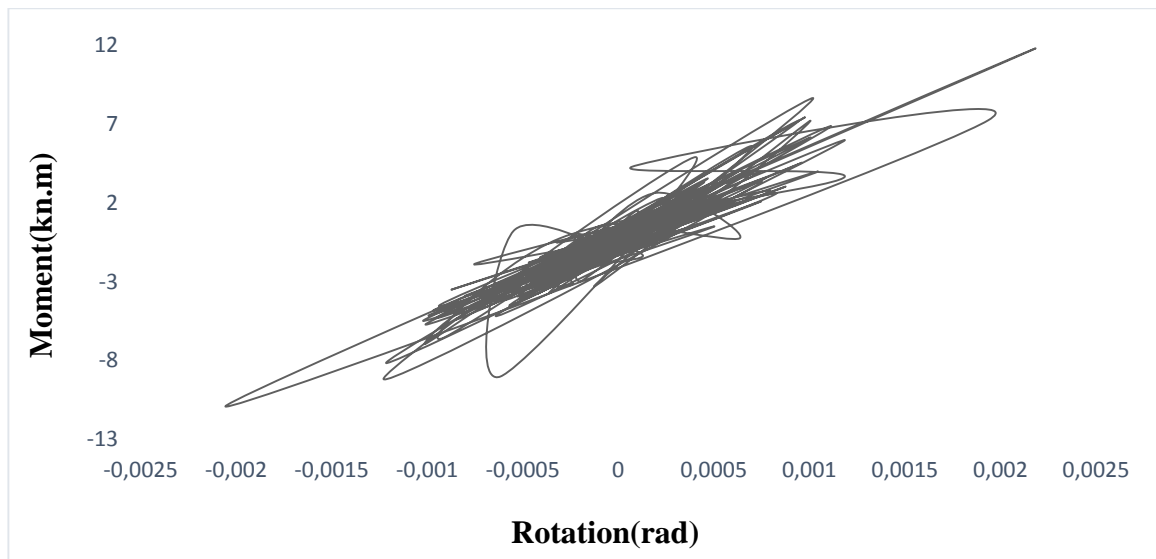


Figure 4. 15: Courbe hystérésis moment rotation suivant X

La figure 4.16 présente une courbe non linéaire d'un moment maximal égale à 27.4kn.m correspond à une rotation de 0.02 Rad.

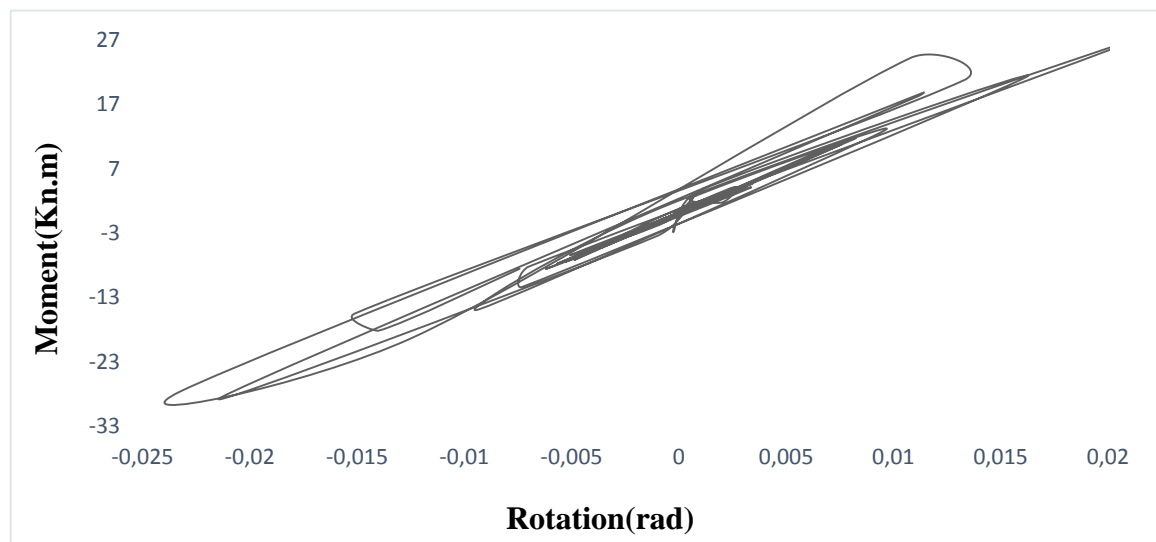


Figure 4. 16: Courbe hystérésis moment rotation suivant Y

Le comportement suivant Z est linéaire parce que le signal appliqué est très faible selon cette direction (figure 4.17).

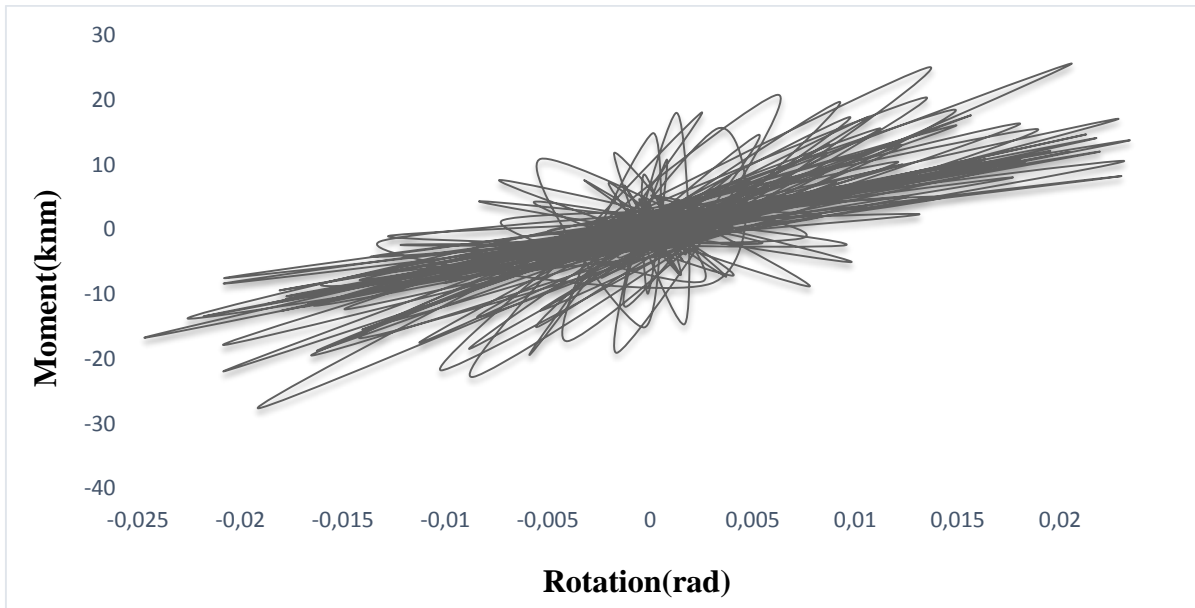


Figure 4. 17: Courbe hystérésis moment rotation suivant Z

4.2 Exemple 2

Dans cet exemple, on va traiter 3 modèles (figure 4.18) dont l'analyse statique été faite par Marouf [16], le présent travail consiste à faire une analyse dynamique pour connaitre le comportement de ces assemblages en zone sismique.

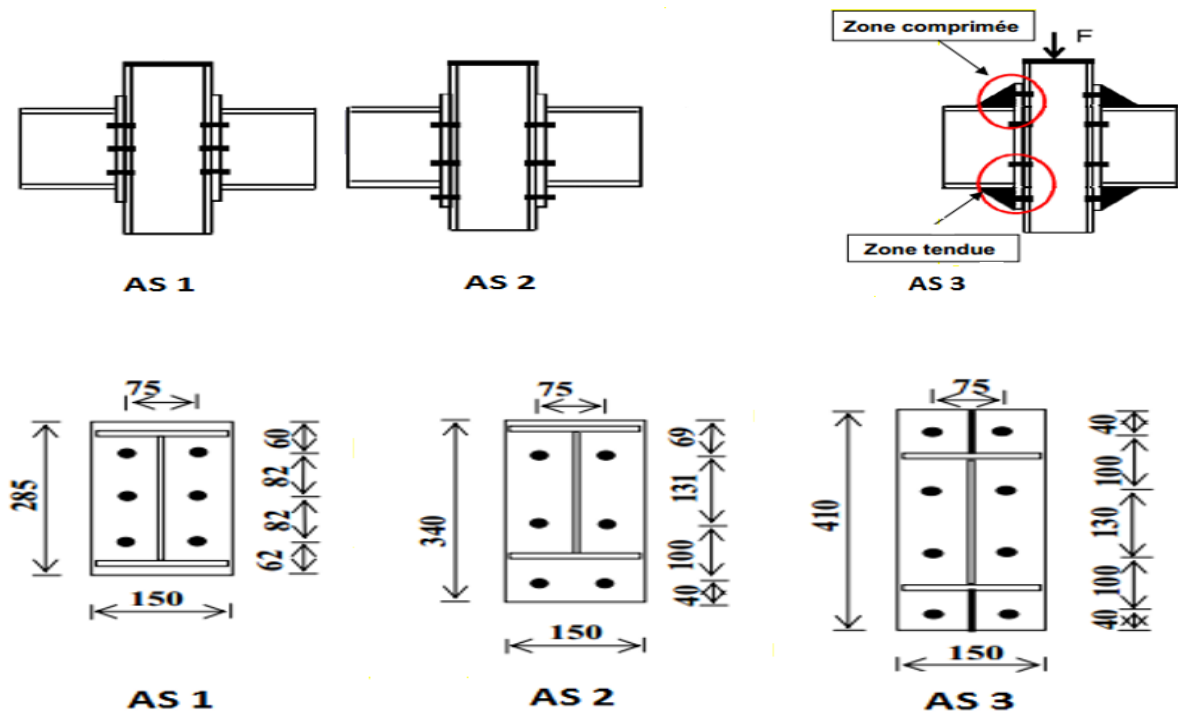


Figure 4. 18: Configuration des assemblages

Chapitre 4 : Analyse numérique des assemblages poteau poutre sous charge cyclique

Le premier type (AS1) est un assemblage par platine d'about non débordante avec trois rangées de boulons. Le deuxième type (AS2) est un assemblage par platine d'about débordante dans sa zone tendue. Le troisième type (AS3) est un assemblage par platine d'about débordante sur les deux côtés. De plus, deux raidisseurs de platine sont utilisés dans les zones tendues et comprimées de l'assemblage.

La même géométrie est utilisée pour les trois assemblages ; le poteau (HEA120), la poutre (IPE240) et les boulons (M16 de classe 8.8). La nuance d'acier utilisée pour les poutres, les poteaux, les platines et les raidisseurs de platine d'about est Fe360. La limite d'élasticité des plaques d'acier est 240MPa et son module d'élasticité est considéré comme 200000 MPA. Le coefficient de Poisson est de 0,3, et pour les boulons voir le tableau 4.1.

Tableau 4. 1: Caractéristiques mécaniques des boulons de l'assemblage

Boulons	Contrainte	Déformation
M16 Classe 8.8	0.0030476	0.02438
	640	800

Les conditions aux limites considérées dans les modèles sont un encastrement dans les deux extrémités de poteau, et l'extrémité de poutre reste libre ainsi qu'un contact sans frottement entre la platine d'about et la semelle du poteau. Dans le but de réduire les plans du contact nous considérons que les boulons sont en liaison parfaite avec la platine d'about et la semelle du poteau.

Le chargement appliqué sur les trois assemblages dans les trois directions est un chargement cyclique (séisme de Boumerdès).

4.2.1 Résultats d'éléments finis

L'application de chargement sismique nous donne des résultats en termes de courbes moments rotation. Pour certains assemblages, l'analyse ne peut pas se terminer car le matériau dépasse la limite plastique mais on peut comprendre le comportement de ce dernier par les déformées de ces derniers.

4.2.1.1 Assemblage 1

L'application de chargement sismique suivant X nous donne la courbe moment-rotation présentée dans la figure 4.19, la courbe est non linéaire même si le graphe obtenu n'est pas bien illustré. Le moment maximal est de 77.58kn.m correspondant à une rotation de 0.1 Rad.

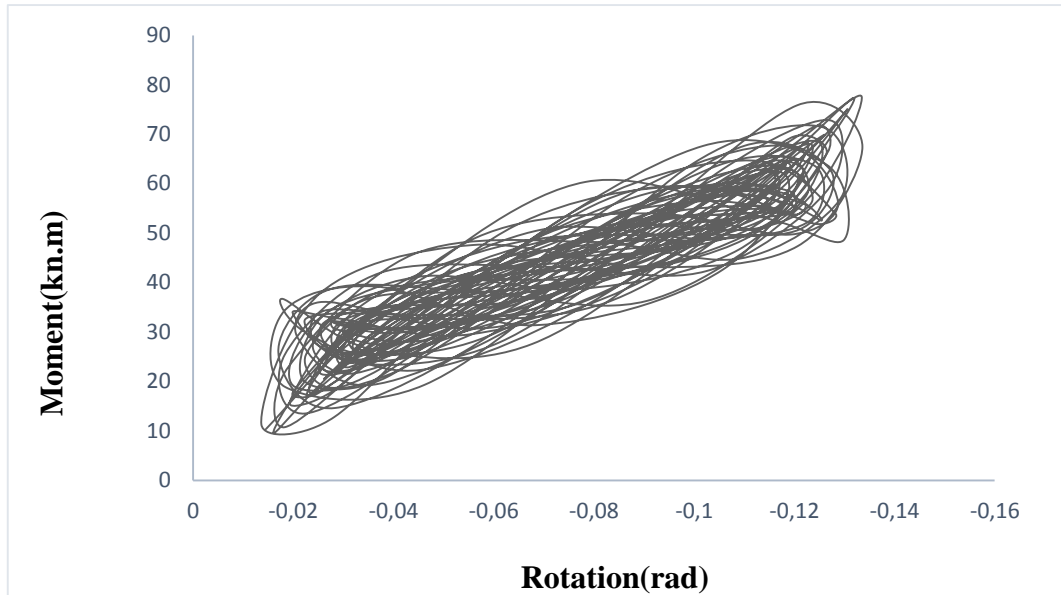


Figure 4. 19: Courbe hystérésis moment rotation suivant X

Selon Y, la déformée d'assemblage nous permet de comprendre le comportement de ce dernier (figure 4.20).

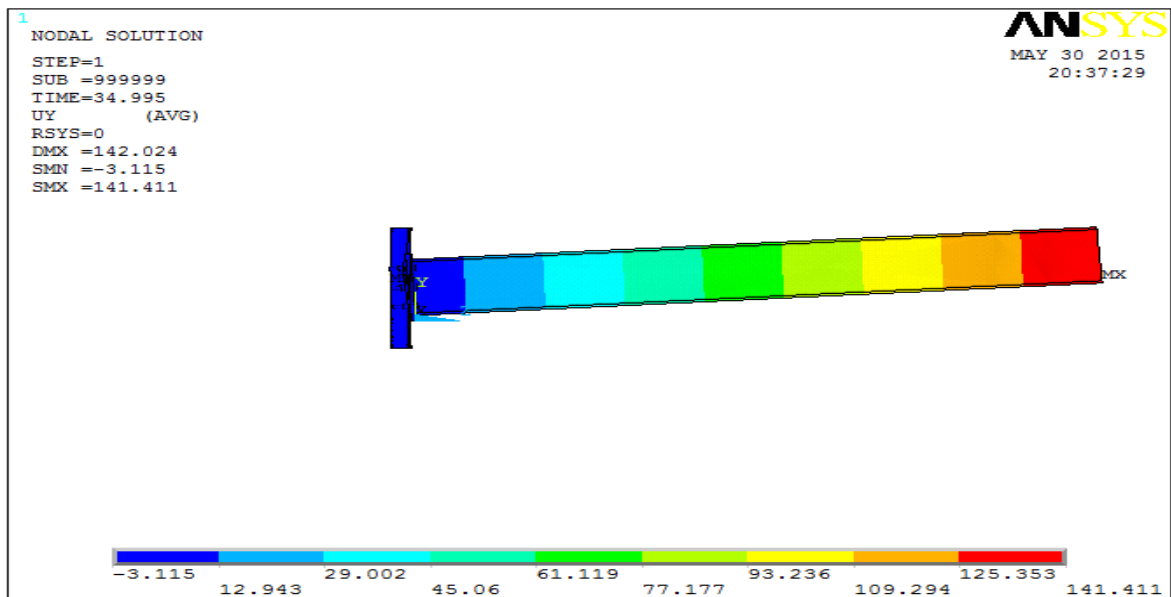


Figure 4. 20: Déformée d'assemblage suivant Y

Chapitre 4 : Analyse numérique des assemblages poteau poutre sous charge cyclique

Une déformation de la partie inférieure de la poutre a été observée, cette déformation est due au moment maximal dans cette zone. Le déplacement maximal été développé à l'extrémité de la poutre (la figure 4.20).

Selon Z, on observe une ruine de boulon intermédiaire et de la platine dans cette zone où le déplacement est maximal (figure 4.21).

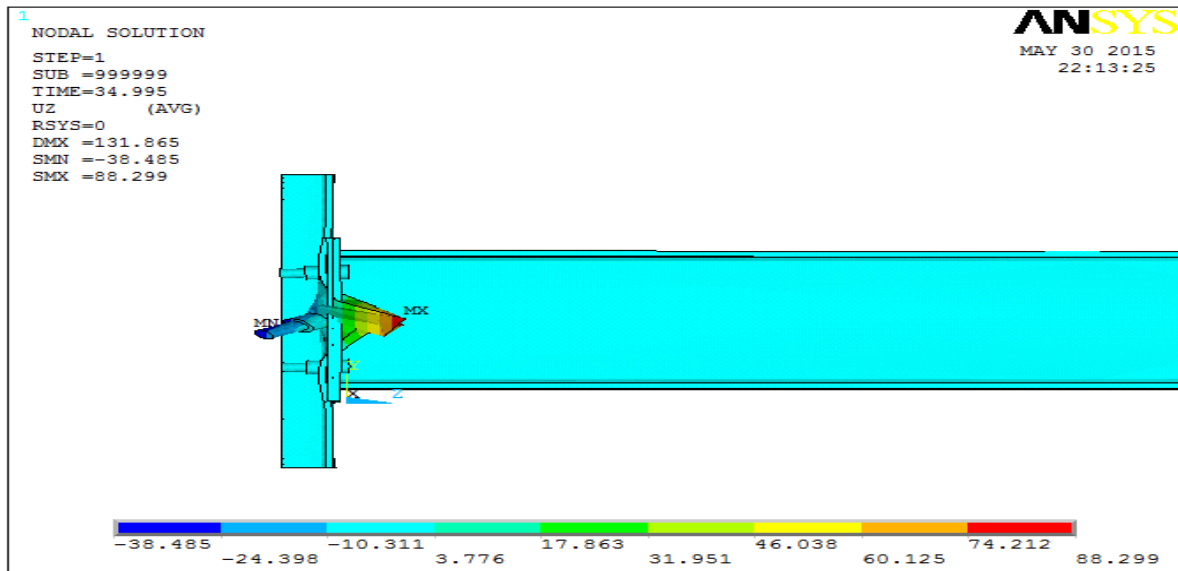


Figure 4. 21: Déformée d'assemblage suivant Z

Une grande déformation de la semelle de poteau dans les zones des boulons supérieurs et inférieur commence à rompre.

4.2.1.2 Assemblage 2

Les mécanismes de ruine selon les trois directions sont caractérisés essentiellement par la flexion de la semelle du poteau au niveau de la partie tendue de l'assemblage et la déformation de l'âme du poteau par voilement local au niveau de la partie comprimée, et une déformation de la poutre où le signal est appliqué selon X.

Le déplacement maximal au niveau de poteau, des boulons et la platine cause une déformation de la semelle de la partie supérieure et inférieure du poteau, par conte une petite déformation de la poutre été remarquée (figure4.22).

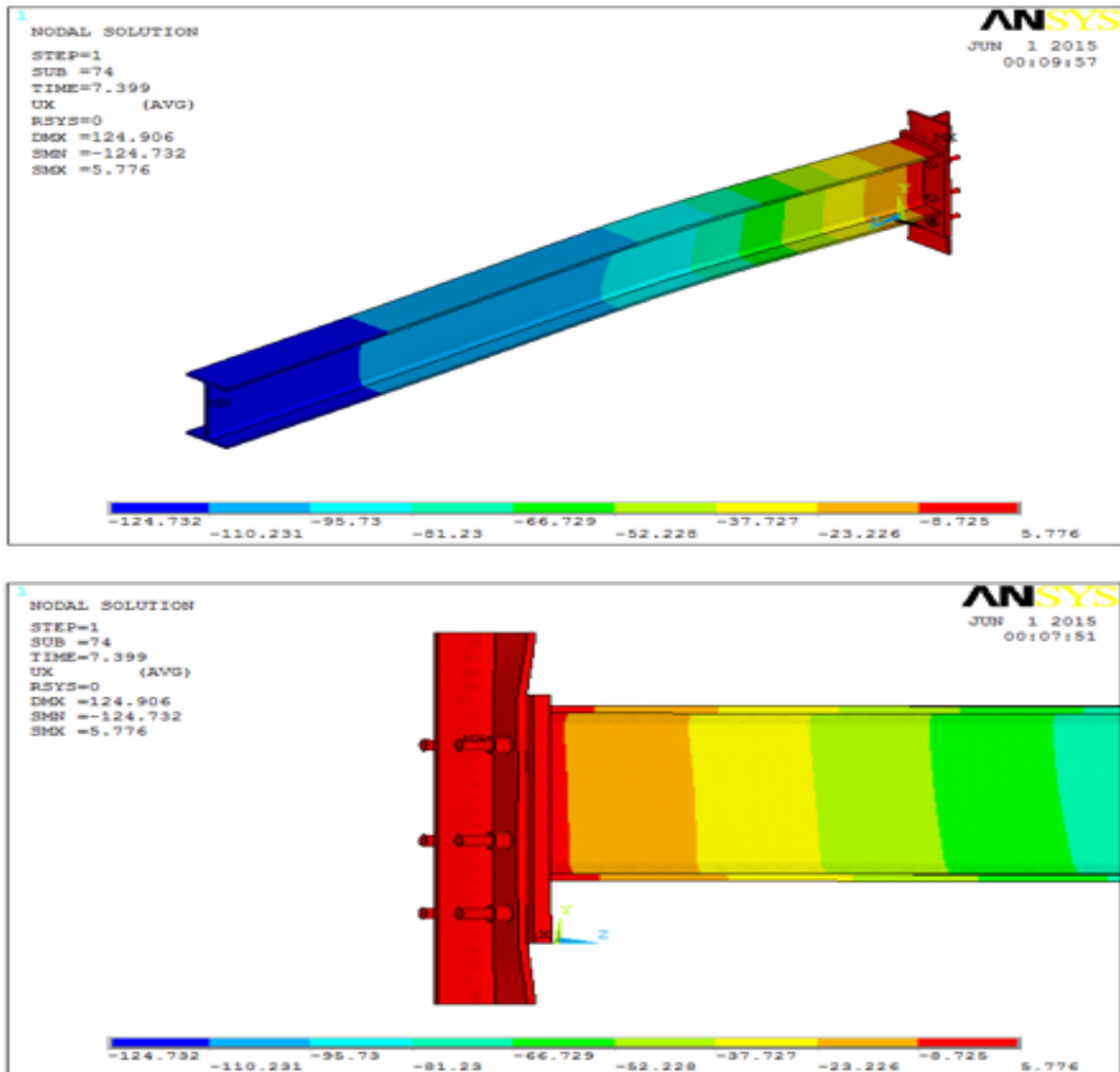


Figure 4. 22: Déformée d'assemblage suivant X

La déformation de la partie supérieure de la platine est observée dans la figure 4.23. Dans ce cas, c'est la platine d'about qui pilote le comportement de l'assemblage. Nous constatons aussi une séparation de la platine d'about par rapport à la semelle du poteau au niveau de la semelle tendue de la poutre.

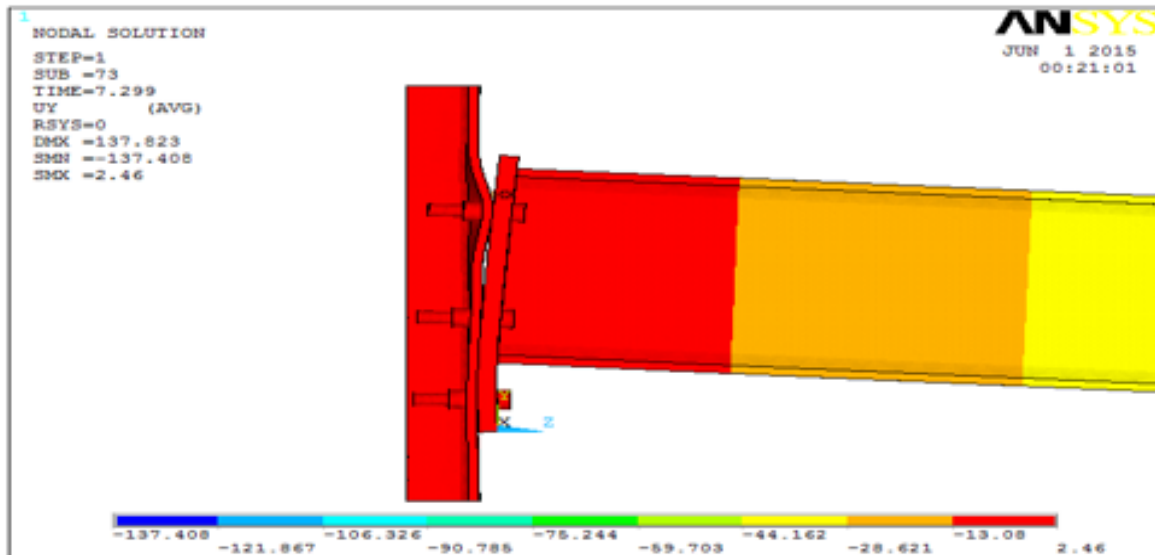
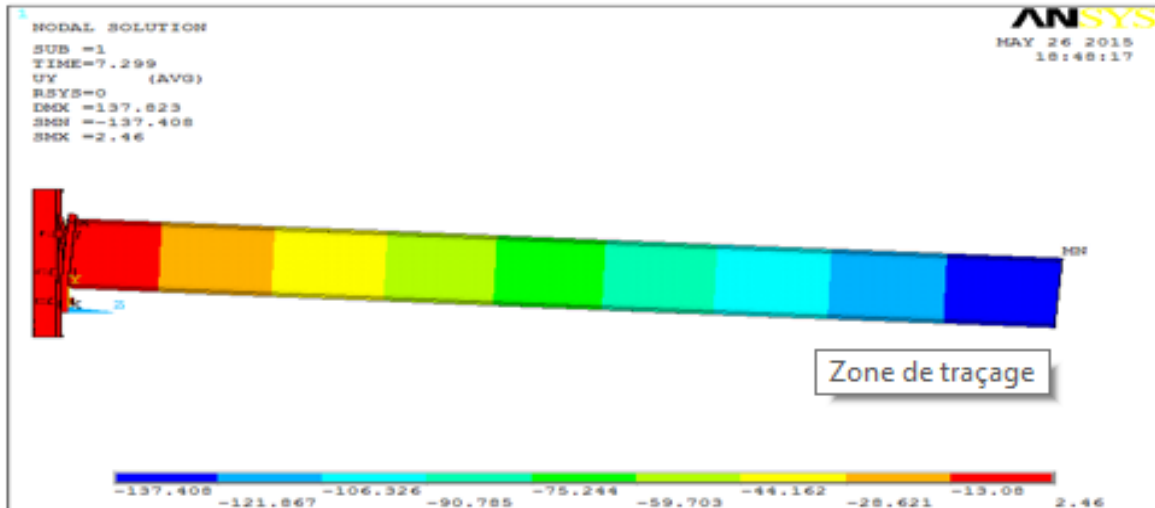


Figure 4. 23: Déformée d'assemblage suivant Y

Nous pouvons constater selon la figure précédente que la force de tension de la première rangée de boulon est maximale et commence à se développer dans la deuxième rangée.

La figure 4.25 montre que le déplacement maximal se développe au niveau des encastremets ce qui provoque une déformation de la semelle de poteau.

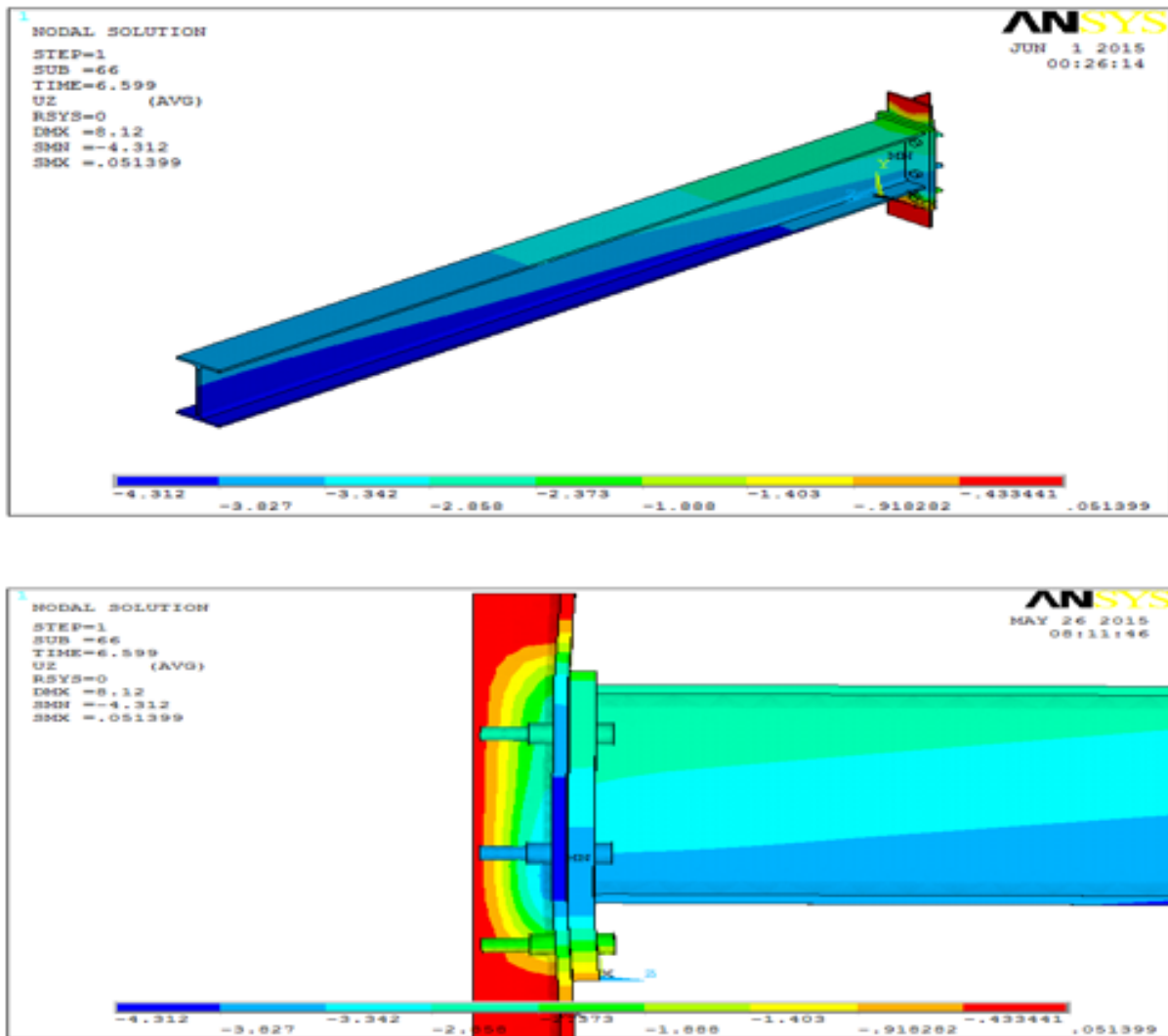


Figure 4. 24: Déformée d'assemblage suivant Z

4.2.1.3 Assemblage 3

Les assemblages avec raidisseurs de platines d'about présentent un meilleur comportement par rapport aux assemblages non raidies en particulier en termes de moment résistant dans les régions où l'intensité sismique est élevée. Ces raidisseurs peuvent limiter les déformations de la platine d'about dans la partie débordante et empêcher par conséquent la concentration des contraintes dans la platine d'about au niveau de la semelle tendue de la poutre.

Le comportement présenté dans la figure 4.24 est caractérisé par deux phases : linéaire et non linéaire. Le moment maximal est de 110kn.m due à une rotation de 1.60 Rad.

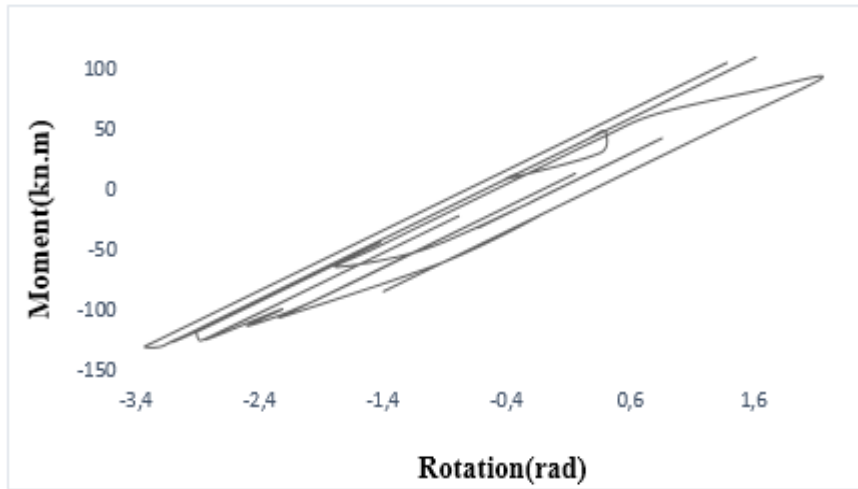


Figure 4. 25: Courbe moment rotation suivant X

La courbe à la Figure 4.26 présente une non linéarité due au développement de la plasticité (profilés, plaque, boulon,...) des matériaux. La première partie de la courbe correspond à la phase du comportement élastique entre l'origine et le point où les premières plastifications se produisent ($M=214\text{kn.m}$). La deuxième partie, non rectiligne, est due à la non-linéarité de comportement dans l'assemblage, avec des plastifications plus ou moins prononcées dans les composants les plus faibles.

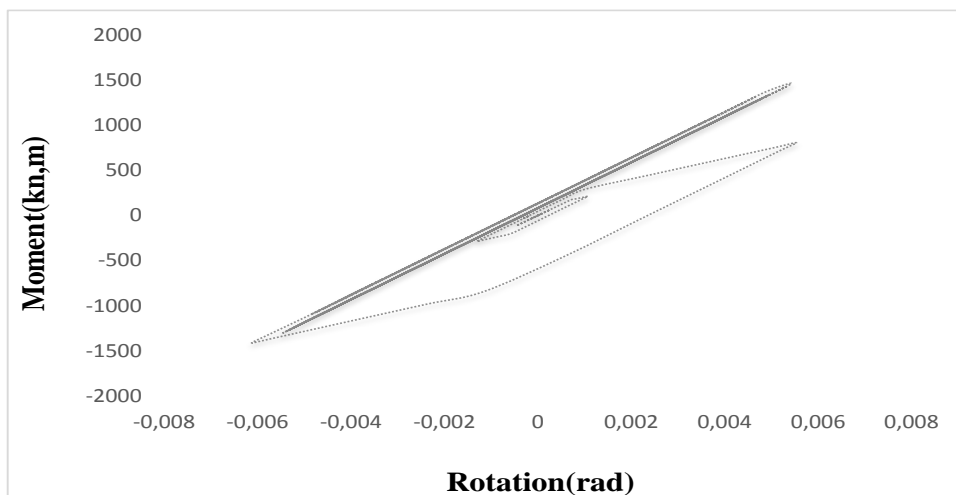


Figure 4. 26: Courbe hystérésis moment rotation suivant Y

La courbe d'hystérésis dans la figure 4.27 présente une linéarité parce que le signal est plus faible selon la direction Z.

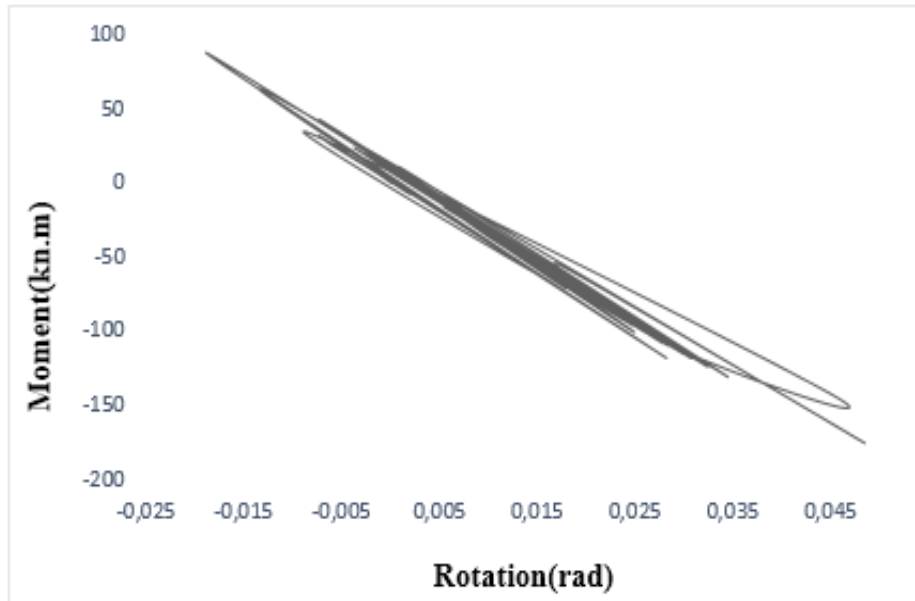


Figure 4. 27: Courbe moment rotation suivant Z

Parmi les trois directions, la courbe d'hystérésis selon Y présente le meilleur comportement, parce que le signal selon cette direction est plus fort, et parce que la rigidité est plus élevée selon Y. Le moment maximale est développée dans cette direction est égale à 1430kn.m.

4.3 Conclusion

Dans cette étude numérique, deux exemples ont été modélisés. Le premier exemple était étudié en statique et en dynamique, tandis que le deuxième comporte 3 assemblages étudiés sous chargement cyclique.

Les mécanismes de ruine sont caractérisés essentiellement par la flexion de la semelle du poteau au niveau de la partie tendue de l'assemblage et la déformation de l'âme du poteau par voilement local au niveau de la partie comprimée.

L'utilisation de platines d'about débordantes et raidies peut augmenter le moment résistant de l'assemblage, sa capacité de rotation et sa capacité de dissipation d'énergie. Ces raidisseurs peuvent empêcher que la déformation inélastique soit concentrée dans les racines de la prolongation de la platine d'about et transformer le mode de déformation de la platine d'about débordante d'une flexion uni-axiale à une flexion bi-axiale ce qui minimiserait ses déformations.

Conclusion générale

.

Le travail présenté dans ce mémoire est consacré à l'étude des assemblages poutre-poteau boulonnées par platine d'extrémité.

Les assemblages de structures en acier permettent d'assurer la continuité entre les éléments, tels que les poteaux et les poutres. Ces assemblages, qui constituent des zones de discontinuité, ont une influence sur le comportement global de la structure. La caractérisation du comportement des assemblages n'est pas aisée à cause de leur complexité géométrique et mécanique. Cette complexité résulte du nombre d'éléments intermédiaires utilisés (boulons, platine, cornière...) ainsi que des formes géométriques variées et des propriétés matérielles différentes. Elle engendre de fortes discontinuités et conduit à un comportement global non linéaire de l'assemblage.

L'objectif était d'analyser leur comportement sous charge sismique. L'étude a permis de présenter les modes de ruine observés numériquement à l'aide de logiciel ansys et de tracer les courbes moment-rotation des assemblages comportant ou non des raidisseurs.

Les assemblages poteau-poutre étudiés ont périés par instabilité locale de la semelle et de l'âme du poteau. Les mécanismes de ruine sont caractérisés par la flexion de la semelle du poteau au niveau de la partie tendue et la déformation de l'âme du poteau par voilement local au niveau de la partie comprimée.

Les assemblages avec raidisseurs de platines d'about présentaient un meilleur comportement par rapport aux assemblages non raidies en particulier en termes de moment résistant dans les régions où l'intensité sismique est élevée

Le modèle éléments finis peut fournir une variété de résultats à n'importe quel endroit dans le modèle. Une visualisation des champs pleins de contraintes et des déformations sont possibles dans le modèle d'élément fini. Cela donne un grand avantage dans les composants de l'assemblage de surveillance et démontre qu'une modélisation d'assemblage poteau poutre chargée cycliquement est coûteux et prend du temps en bâtiment et en résolvant le modèle. Donc, il y a un grand besoin de modéliser la connexion plus simplement et en même temps avec une précision acceptable.

Références bibliographique

- [1] **A.R. Kukreti and P. Biswas.** Finite element analysis to predict the cyclic hysteretic behavior and failure of end-plate connections. *Computers and Structures*, 65(1), 127 – 147 (1997).
- [2] **E. Weib, B. Postberg, T. Nicak, and J. Rudolph.** Simulation of ratcheting and low cycle fatigue. *International Journal of Pressure Vessels and Piping*, 81(3), 235 – 242 (2004).
- [3] **Jean GUILLOT.** Modélisation et calcul des assemblages vissés. *Techniques de l'Ingénieur*, 2007.
- [4] **M. Groper.** Microslip and macroslip in bolted joints. *Experimental Mechanics*, 25(2), 171 – 174 (June 1985).
- [5] **G. Junker.** New criteria for self-loosening of fasteners under vibration. *S.A.E. Transactions*, 78(1), 314 – 335 (1969).
- [6] **N.G. Pai and D.P. Hess.** Experimental study of loosening of threaded fasteners due to dynamic shear loads. *Journal of Sound and Vibration*, 253(3), 585 – 602 (2002).
- [7] **M. Zhang, Y. Jiang, and C.H. Lee.** Finite element modeling of self-loosening of bolted joints. *Journal of Mechanical Design ASME*, 129(2), 218 – 226 (2007).
- [8] **Jean GUILLOT.** Calcul des assemblages vissés : Assemblages chargés axialement. *Techniques de l'Ingénieur*, 2007.
- [9] **R.M. Richard and B.J. Abbott.** Versatile elastic plastic stress strain formula. *ASCE Journal of the Engineering Mechanics Division*, 101(4), 511 – 515 (1975).
- [10] **W.F. Chen and E.M. Lui.** Steel beam-to-column moment connections. part i: flange moment connections. *Solid Mechanics Archives* 11(4), 257 – 316 (1986).
- [11] **K.M. Ang and G.A. Morris.** Analysis of three-dimensional frame with flexible beam-column connection. *Canadian Journal of Civil Engineering*, 11(2), 241 – 254 (1984).
- [12] **M.J. Frye and G.A. Morris.** Analysis of flexibly connected steel frame. *Canadian Journal of Civil Engineering*, 2(3), 280 – 291 (September 1975).
- [13] **O.S. Bursi and J.P. Jaspart.** Basic issues in the finite element simulation of extended end plate connections. *Computers and Structures*, 69(3), 361 – 382 (1998).

- [14] **A.N. Sherbourne and M.R. Bahaari.** 3d simulation of end-plate bolted connections. Journal of Structural Engineering-ASCE, 120(11), 3122 – 3136 (1994)
- [15] **N.N. Khalil,** Composite Frames with Semi-Rigid Joints, Ph.D .Thesis, Faculty of Engineering, Tanta Université, Tanta, Egypt. , 2005.
- [16] **S. Marouf.** Modélisation des assemblages poteaux poutre dans les structures métallique. Octobre 02,2014. p .72.

Annexes

Annexe A : Tableau des sections des profilés



EUROPEAN I BEAMS: Dimensions and Properties (IPE)

Designation	G	h	b	t _w	t _f	r	A	h _i	d	I _y	I _z	i _y	i _z	W _y	W _z	W _{ply}	W _{plz}	I _w	I _T
	kg/m	mm	mm	mm	mm	mm	cm ²	mm	mm	cm ⁴	cm ⁴	cm	cm	cm ³	cm ³	cm ³	cm ³	dm ⁶	cm ⁴
IPE 100A	6.89	98	55	3.6	4.7	7	8.78	88.6	74.6	141	13.1	4.01	1.22	28.8	4.77	33.0	7.54	0.000	0.727
IPE 100	8.10	100	55	4.1	5.7	7	10.3	88.6	74.6	171	15.9	4.07	1.24	34.2	5.79	39.4	9.15	0.000	1.16
IPE 120A	8.66	118	64	3.8	5.1	7	11.0	107.4	93.4	257	22.4	4.83	1.42	43.8	7.00	49.9	11.0	0.001	0.996
IPE 120	10.4	120	64	4.4	6.3	7	13.2	107.4	93.4	318	27.7	4.90	1.45	53.0	8.65	60.7	13.6	0.001	1.69
IPE 140A	10.5	138	73	3.8	5.6	7	13.4	126.2	112.2	435	36.4	5.70	1.65	63.3	9.98	71.6	15.5	0.002	1.34
IPE 140	12.9	140	73	4.7	6.9	7	16.4	126.2	112.2	541	44.9	5.74	1.65	77.3	12.3	88.3	19.2	0.002	2.40
IPE 140 R	14.4	142	72	5.3	7.8	7	18.4	126.4	112.4	611	48.8	5.77	1.63	86.1	13.5	99.1	21.3	0.002	3.36
IPE 160A	12.7	157	82	4.0	5.9	9	16.2	145.2	127.2	689	54.4	6.53	1.83	87.8	13.3	99.1	20.7	0.003	1.93
IPE 160	15.8	160	82	5.0	7.4	9	20.1	145.2	127.2	869	68.3	6.58	1.84	109	16.7	124	26.1	0.004	3.54
IPE 160 R	17.7	162	81	5.6	8.5	9	22.6	145.0	127.0	989	75.7	6.62	1.83	122	18.7	140	29.4	0.004	5.05
IPE 180A	15.4	177	91	4.3	6.5	9	19.6	164.0	146.0	1063	81.9	7.37	2.05	120	18.0	135	28.0	0.006	2.67
IPE 180	18.8	180	91	5.3	8.0	9	23.9	164.0	146.0	1317	101	7.42	2.05	146	22.2	166	34.6	0.007	4.73
IPE 180 O	21.3	182	92	6.0	9.0	9	27.1	164.0	146.0	1505	117	7.45	2.08	165	25.5	189	39.9	0.009	6.65
IPE 180 R	22.1	183	89	6.4	9.5	9	28.1	164.0	146.0	1554	112	7.44	2.00	170	25.2	195	39.7	0.008	7.63
IPE 200A	18.4	197	100	4.5	7.0	12	23.5	183.0	159.0	1591	117	8.23	2.23	162	23.4	182	36.5	0.011	4.14
IPE 200	22.4	200	100	5.6	8.5	12	28.5	183.0	159.0	1943	142	8.26	2.24	194	28.5	221	44.6	0.013	6.92
IPE 200 O	25.1	202	102	6.2	9.5	12	32.0	183.0	159.0	2211	169	8.32	2.30	219	33.1	249	51.9	0.016	9.36
IPE 200 R	26.6	204	98	6.6	10.5	12	33.9	183.0	159.0	2363	166	8.35	2.21	232	33.8	265	53.2	0.016	11.7
IPE 220A	22.2	217	110	5.0	7.7	12	28.3	201.6	177.6	2317	171	9.05	2.46	214	31.2	240	48.5	0.019	5.68
IPE 220	26.2	220	110	5.9	9.2	12	33.4	201.6	177.6	2772	205	9.11	2.48	252	37.3	285	58.1	0.023	9.03
IPE 220 O	29.4	222	112	6.6	10.2	12	37.4	201.6	177.6	3134	240	9.16	2.53	282	42.8	321	66.9	0.027	12.2
IPE 220 R	31.6	225	108	6.7	11.8	12	40.2	201.4	177.4	3474	249	9.29	2.49	309	46.1	352	71.8	0.028	16.4
IPE 240A	26.2	237	120	5.2	8.3	15	33.3	220.4	190.4	3290	240	9.94	2.68	278	40.0	312	62.4	0.031	8.50
IPE 240	30.7	240	120	6.2	9.8	15	39.1	220.4	190.4	3892	284	9.97	2.69	324	47.3	367	73.9	0.038	13.0
IPE 240 O	34.3	242	122	7.0	10.8	15	43.7	220.4	190.4	4369	329	10.0	2.74	361	53.9	410	84.4	0.044	17.1
IPE 240 R	37.3	245	118	7.5	12.3	15	47.5	220.4	190.4	4823	339	10.1	2.67	394	57.4	450	90.1	0.046	22.8



EUROPEAN WIDE FLANGE BEAMS: Dimensions and Properties

Designation	Weight per Metre G	Depth of Section h	Weight of Section b	Thickness of Web t _w	Thickness of Flange t _f	Radius of the Root Fillet r	Area of Section A	Inner Depth between Flanges h ₁	Depth of Straight Portion of Web d	Moment of Inertia		Radius of Gyration		Elastic Sectional Modulus		Plastic Section Modulus		Warping Constant I _w	Torsional Constant I _t
										I _y	I _z	i _y	i _z	W _y	W _z	W _{ply}	W _{ptz}		
	kg/m	mm	mm	mm	mm	mm	cm ²	mm	mm	cm ⁴	cm ⁴	cm	cm	cm ³	cm ³	cm ³	cm ³	dm ⁶	cm ⁴
HE 100 AA	12.2	91	100	4.2	5.5	12	15.6	80	56	237	92.1	3.89	2.43	52.0	18.4	58.4	28.4	0.002	2.33
HE 100 A	16.7	96	100	5.0	8.0	12	21.2	80	56	349	134	4.06	2.51	72.8	26.8	83.0	41.1	0.003	5.28
HE 100 B	20.4	100	100	6.0	10.0	12	26.0	80	56	450	167	4.16	2.53	89.9	33.5	104	51.4	0.003	9.33
HE 120 AA	14.6	109	120	4.2	5.5	12	18.6	98	74	413	159	4.72	2.93	75.8	26.5	84.1	40.6	0.004	2.59
HE 120 A	19.9	114	120	5.0	8.0	12	25.3	98	74	606	231	4.89	3.02	106	38.5	119	58.9	0.006	6.04
HE 120 B	26.7	120	120	6.5	11.0	12	34.0	98	74	864	318	5.04	3.06	144	52.9	165	81.0	0.009	13.9
HE 140 AA	18.1	128	140	4.3	6.0	12	23.0	116	92	719	275	5.59	3.45	112	39.3	124	59.9	0.010	3.43
HE 140 A	24.7	133	140	5.5	8.5	12	31.4	116	92	1033	389	5.73	3.52	155	55.6	173	84.8	0.015	8.10
HE 140 B	33.7	140	140	7.0	12.0	12	43.0	116	92	1509	550	5.93	3.58	216	78.5	245	120	0.023	20.2
HE 160 AA	23.8	148	160	4.5	7.0	15	30.4	134	104	1283	479	6.50	3.97	173	59.8	190	91.4	0.024	6.43
HE 160 A	30.4	152	160	6.0	9.0	15	38.8	134	104	1673	616	6.57	3.98	220	76.9	245	118	0.031	12.1
HE 160 B	42.6	160	160	8.0	13.0	15	54.3	134	104	2492	889	6.78	4.05	312	111	345	170	0.048	31.3
HE 160 M	76.2	180	166	14.0	23.0	15	97.1	134	104	5098	1759	7.25	4.26	566	212	675	325	0.108	161
HE 180 AA	28.7	167	180	5.0	7.5	15	36.5	152	122	1967	730	7.34	4.47	236	81.1	258	124	0.046	8.31
HE 180 A	35.5	171	180	6.0	9.5	15	45.3	152	122	2510	925	7.45	4.52	294	103	325	156	0.060	14.9
HE 180 B	51.2	180	180	8.5	14.0	15	65.3	152	122	3831	1363	7.66	4.57	426	151	481	231	0.094	42.2
HE 180 M	88.9	200	186	14.5	24.0	15	113	152	122	7483	2580	8.13	4.77	748	277	883	425	0.200	201
HE 200 AA	34.6	186	200	5.5	8.0	18	44.1	170	134	2944	1068	8.17	4.92	317	107	347	163	0.085	12.5
HE 200 A	42.3	190	200	6.5	10.0	18	53.8	170	134	3692	1336	8.28	4.98	389	134	429	204	0.108	21.0
HE 200 B	61.3	200	200	9.0	15.0	18	78.1	170	134	5696	2003	8.54	5.07	570	200	643	306	0.171	59.7
HE 200 M	103	220	206	15.0	25.0	18	131	170	134	10640	3651	9.00	5.27	967	354	1135	543	0.347	258
HE 220 AA	40.4	205	220	6.0	8.5	18	51.5	188	152	4170	1510	9.00	5.42	407	137	445	209	0.146	15.5
HE 220 A	50.5	210	220	7.0	11.0	18	64.3	188	152	5410	1955	9.17	5.51	515	178	568	271	0.194	28.6
HE 220 B	71.5	220	220	9.5	16.0	18	91.0	188	152	8091	2843	9.43	5.59	736	258	827	394	0.296	77.0
HE 220 M	117	240	226	15.5	26.0	18	149	188	152	14600	5012	9.89	5.79	1217	444	1419	679	0.574	313
HE 240 AA	47.4	224	240	6.5	9.0	21	60.4	206	164	5835	2077	9.83	5.87	521	173	571	264	0.240	22.1
HE 240 A	60.3	230	240	7.5	12.0	21	76.8	206	164	7763	2769	10.1	6.00	675	231	745	352	0.329	42.1
HE 240 B	83.2	240	240	10.0	17.0	21	106	206	164	11260	3923	10.3	6.08	938	327	1053	498	0.488	104
HE 240 M	157	270	248	18.0	32.0	21	200	206	164	24290	8158	11.0	6.39	1799	657	2117	1006	1.15	626
HE 260 AA	54.1	244	260	6.5	9.5	24	69.0	225	177	7981	2788	10.8	6.36	654	214	714	328	0.383	30.1
HE 260 A	68.2	250	260	7.5	12.5	24	86.8	225	177	10450	3668	11.0	6.50	836	282	920	430	0.517	54.2
HE 260 B	93.0	260	260	10.0	17.5	24	118	225	177	14920	5135	11.2	6.58	1148	395	1283	602	0.755	127
HE 260 M	172	290	268	18.0	32.5	24	220	225	177	31310	10450	11.9	6.90	2159	780	2524	1192	1.73	720

Annexe B : Caractéristique géométrique des boulons

Désignation	M8	M10	M12	M14	M16	M18	M20	M22	M24	M27	M30
d (mm)	8	10	12	14	16	18	20	22	24	27	30
d_0 (mm)	9	11	13	15	18	20	22	24	26	30	33
A (mm ²)	50.3	78.5	113	154	201	254	314	380	452	573	707
A_s (mm ²)	36.6	58	84.3	115	157	192	245	303	353	459	561
$\varphi_{\text{rondelle}}$ (mm)	16	20	24	27	30	34	36	40	44	50	52
$\varphi_{\text{clé}}$ (mm)	21	27	31	51	51	51	58	58	58	58	58
Tôle usuelle (mm)	2	3	4	5	6	7	8	10-14	>14	-	-
Cornière usuelle(mm)	30	35	40	50	60	70	80	120	>120	-	-
d_m (mm)	14	18.3	20.5	23.7	24.58	29.1	32.4	34.5	38.8	44.2	49.60

