

---

# Carte d'énergie pour l'oscillateur élastoplastique – application au dimensionnement sismique

Abdelaziz Hammouda<sup>1\*</sup>, Noël Challamel<sup>2</sup>

<sup>1</sup>Département de Génie Civil, Laboratoire de Génie Civil, Université Badji Mokhtar BP 25, SIDI-AMAR - 23220 Annaba, Algérie.

<sup>2</sup>INSA de Rennes – LGCGM – Université Européenne de Bretagne 20, avenue des Buttes de Coësmes – 35043 Rennes cedex, France.

\* [hamouda\\_az@yahoo.fr](mailto:hamouda_az@yahoo.fr)

---

*RESUME. L'article a pour ambition de traiter du comportement des structures élastoplastiques soumises à des sollicitations périodiques de type sismique. L'étude est restreinte à un système à un degré de liberté. La frontière entre l'adaptation et l'accommodation est donnée en fonction des paramètres structurels du système. Une étude de stabilité des orbites périodiques est aussi menée. Enfin, une carte d'énergie dissipée dans la zone d'accommodation, est établie en fonction des paramètres de sollicitations sismiques.*

*ABSTRACT. The paper aims to treat the behaviour of elastoplastic structures subjected to periodic pulsation of seismic nature. The study is restricted to a single-degree-of-freedom system. The boundary between shakedown and alternating plasticity is given according to the structural parameters of the system. The stability of the periodic orbits is theoretically and numerically investigated. Finally, a chart of energy dissipated in case of alternating plasticity is established according to the frequency of the seismic signal.*

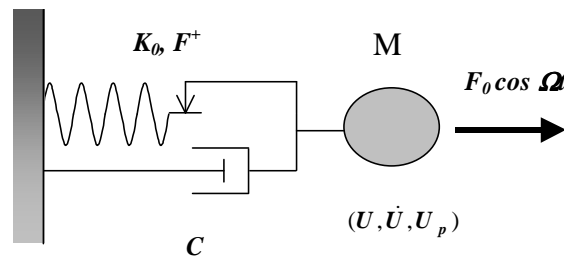
*MOTS-CLÉS : Dynamique non-linéaire, oscillateur élastoplastique, adaptation, accommodation, carte d'énergie.*

*KEYWORDS: non-linear dynamics, elastoplastic oscillator, shakedown, alternating plasticity, a chart of energy.*

---

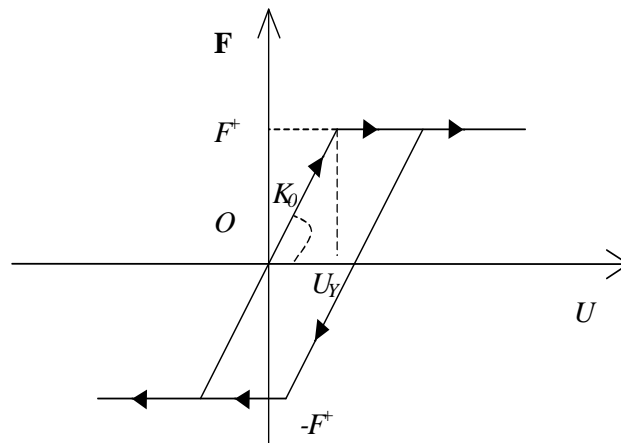
### 1. Analyse de l'oscillateur élastoplastique

L'analyse de l'oscillateur élastoplastique amorti, qui est un système à un seul degré de liberté (Figure 1.), se compose d'une masse  $M$  qui est attachée à un ressort élastoplastique de raideur  $K_0$ , et avec un coefficient d'amortissement (nécessairement positif) noté  $C$ . Le système inélastique est soumis à une force extérieure harmonique  $F(t)$  définie par son amplitude  $F_0$  et sa pulsation  $\Omega$ . Cet oscillateur (Figure 1.) se caractérise par sa position  $U$ , sa vitesse  $\dot{U}$  et une variable interne plastique notée  $U_p$ , appelée le déplacement plastique (Caughey, 1960).



**Figure 1.** Système élastoplastique avec amortissement.

La loi incrémentale inélastique est illustrée en (Figure 2.). Le modèle élastoplastique parfait symétrique ne dépend que de deux paramètres, la raideur  $K_0$  et la force maximum  $F^+$ .  $U_y$  est le déplacement élastique initial, obtenu à partir de la valeur :  $U_y = F^+ / K_0$ .



**Figure 2.** Comportement élastoplastique parfait.

Deux types d'états dynamiques peuvent être distingués pour ce système inélastique (Challamel et al., 2007), (Hammouda, 2008) et (Pratap et al., 1994).

Ces deux états correspondent à :

- 1- État élastique  $\hat{E}$  (état réversible)
- 2- État plastique  $\hat{P}$  (état irréversible), associé à l'évolution du déplacement plastique, cet état plastique, peut être décomposé en deux sous états  $\hat{P}^+$  et  $\hat{P}^-$  en fonction du signe du déplacement élastique :  $U - U_p$ .

## 2. Équations du mouvement

Les équations du mouvement de cet oscillateur élastoplastique amorti peuvent s'écrire :

$$\left\{ \begin{array}{l} \text{état } \hat{E} : \ddot{M}\ddot{U} + \dot{C}\dot{U} + K_0(U - U_p) = F_0 \cos(\Omega t) = F(t) ; \dot{U}_p = 0 \\ \text{état } \hat{P}^+ : \ddot{M}\ddot{U} + \dot{C}\dot{U} + F^+ = F(t) ; \dot{U}_p = \dot{U} \\ \text{état } \hat{P}^- : \ddot{M}\ddot{U} + \dot{C}\dot{U} + F^- = F(t) ; \dot{U}_p = \dot{U} \end{array} \right. \quad [1]$$

Chaque état est défini à partir d'une partition de l'espace des phases initial  $(U, \dot{U}, U_p)$  :

$$\left\{ \begin{array}{l} \text{état } \hat{E} : (|U - U_p| < U_y) \text{ ou } \left[ \begin{array}{l} (|U - U_p| = U_y) \\ \text{et } (\dot{U}(U - U_p) \leq 0) \end{array} \right] \\ \text{état } \hat{P}^+ : (U - U_p = U_y) \text{ et } \dot{U} \geq 0 \\ \text{état } \hat{P}^- : (U - U_p = -U_y) \text{ ou } (U_p - U = U_y) \text{ et } \dot{U} \leq 0 \end{array} \right. \quad [2]$$

La dimension de l'espace des phases peut-être réduite en introduisant les variables adéquates. On introduit ainsi les variables adimensionnelles et les nouvelles dérivées temporelles qui s'effectuent en fonction de la variable  $\tau$  (Challamel et al., 2007), comme suit :

$$\tau = \frac{t}{t^*} \text{ Avec } t^* = \sqrt{\frac{M}{K_0}} \quad [3]$$

De plus, la dimension de l'espace des phases peut être réduite, en introduisant le déplacement élastique :

$$v = u - u_p \quad [4]$$

Le système dynamique équivalent s'écrit :

$$\left\{ \begin{array}{l} \text{état } \hat{E} : \ddot{u} + 2\zeta \dot{u} + (u - u_p) = f_0 \cos \omega \tau; \dot{u}_p = 0 \\ \text{état } \hat{P}^+ : \ddot{u} + 2\zeta \dot{u} + 1 = f_0 \cos \omega \tau; \dot{u}_p = \dot{u} \\ \text{état } \hat{P}^- : \ddot{u} + 2\zeta \dot{u} - 1 = f_0 \cos \omega \tau; \dot{u}_p = \dot{u} \end{array} \right. \quad [5]$$

$$\text{Avec: } f_0 = \frac{F_0}{F^+}, \quad \omega = \Omega \sqrt{\frac{M}{K_0}}, \quad \zeta = \frac{C}{2\sqrt{MK_0}} \quad [6]$$

Ces trois états correspondent dans le domaine des phases réduit  $(v, \dot{u})$  à :

$$\left\{ \begin{array}{l} \text{état } \hat{E} : (|v| < 1) \text{ ou } [v = 1 \text{ et } (\dot{u} \leq 0)] \\ \quad \quad \quad \text{ou } [v = -1 \text{ et } (\dot{u} \geq 0)] \\ \text{état } \hat{P}^+ : (v = 1) \text{ et } \dot{u} \geq 0 \\ \text{état } \hat{P}^- : (v = -1) \text{ et } \dot{u} \leq 0 \end{array} \right. \quad [7]$$

Le système dynamique est étudié pour l'oscillateur périodiquement forcé à partir des équations exprimées dans l'espace  $(v, \dot{u})$ . Ces solutions sont connues explicitement pour chaque état avec des conditions initiales appropriées. L'évolution du système dynamique est donnée pour l'état élastique  $\hat{E}$  par  $v(\tau)$  et  $\dot{u}(\tau)$  ci-dessous :

$$v(\tau) = \left( \begin{array}{l} \cos(\sqrt{1-\zeta^2}(\tau-\tau_i)) * e^{-\zeta(\tau-\tau_i)} * \\ \left( v_i - f_0 \frac{(1-\omega^2)\cos(\omega\tau_i) + 2\omega\zeta \sin(\omega\tau_i)}{(1-\omega^2)^2 + 4\omega^2\zeta^2} \right) \\ + \sin(\sqrt{1-\zeta^2}(\tau-\tau_i)) * e^{-\zeta(\tau-\tau_i)} * \\ \left( \frac{v_i\zeta + \dot{u}_i}{\sqrt{1-\zeta^2}} + f_0 \frac{-\zeta(1+\omega^2)\cos(\omega\tau_i)}{\sqrt{1-\zeta^2}((1-\omega^2)^2 + 4\omega^2\zeta^2)} + \right. \\ \left. f_0 \frac{\omega(1-\omega^2 - 2\zeta^2)\sin(\omega\tau_i)}{\sqrt{1-\zeta^2}((1-\omega^2)^2 + 4\omega^2\zeta^2)} \right) \\ + f_0 \frac{(1-\omega^2)\cos(\omega\tau) + 2\omega\zeta \sin(\omega\tau)}{(1-\omega^2)^2 + 4\omega^2\zeta^2} \end{array} \right) \quad [8]$$

$$\dot{u}(\tau) = \left( \begin{array}{l} \cos(\sqrt{1-\zeta^2}(\tau-\tau_i)) * e^{-\zeta(\tau-\tau_i)} * \\ \left( \dot{u}_i + f_0 \frac{-2\omega^2 \zeta \cos(\omega\tau_i) + \omega(1-\omega^2) \sin(\omega\tau_i)}{(1-\omega^2)^2 + 4\omega^2 \zeta^2} \right) \\ + \sin(\sqrt{1-\zeta^2}(\tau-\tau_i)) * e^{-\zeta(\tau-\tau_i)} * \\ \left( -\frac{v_i + \dot{u}_i \zeta}{\sqrt{1-\zeta^2}} + f_0 \frac{\cos(\omega\tau_i)(2\omega^2 \zeta^2 + 1 - \omega^2)}{\sqrt{1-\zeta^2}((1-\omega^2)^2 + 4\omega^2 \zeta^2)} + \right. \\ \left. f_0 \frac{\sin(\omega\tau_i)(\omega\zeta(1+\omega^2))}{\sqrt{1-\zeta^2}((1-\omega^2)^2 + 4\omega^2 \zeta^2)} \right) \\ + \omega f_0 \frac{2\omega\zeta \cos(\omega\tau) - (1-\omega^2)\zeta \sin(\omega\zeta)}{(1-\omega^2)^2 + 4\omega^2 \zeta^2} \end{array} \right) \quad [9]$$

Dans le cas de l'état plastique  $\hat{P}$ , les équations du mouvement sont données par :

$$\hat{P} : \left\{ \begin{array}{l} v(\tau) = v_i = 1 \text{ ou } v(\tau) = -1 \\ \dot{u}(\tau) = \left( \dot{u}_i + \frac{v_i}{2\zeta} \right) * e^{-2\zeta(\tau-\tau_i)} - f_0 * \\ \frac{2\zeta \cos(\omega\tau_i) + \omega \sin(\omega\tau_i)}{4\zeta^2 + \omega^2} * e^{-2\zeta(\tau-\tau_i)} - \\ \frac{v_i}{2\zeta} + f_0 \frac{2\zeta \cos(\omega\tau) + \omega \sin(\omega\tau)}{4\zeta^2 + \omega^2} \end{array} \right. \quad [10]$$

Où  $\tau_i$  désigne le temps de transition entre chaque phase.

### 3. Simulations numériques

Le raccordement de chaque solution par contre, est rarement possible de manière analytique, puisque le temps de transition entre chaque état est obtenu à partir d'une équation transcendante. La méthode de localisation des temps de transition est alors utilisée (Shaw et al, 1983), en calculant le temps de transition  $\tau_{i+1}$  à partir de la méthode de Newton-Raphson. Cette méthode est plus précise que les méthodes numériques classiques des systèmes différentielles ordinaires. La seule approximation étant localisée au niveau de la détermination des temps de transition. L'équation non linéaire à résoudre est donnée par (Capecchi et al.,1990) quand l'état initial est élastique :

$$v(\tau_{i+1}) = 1 \text{ ou } v(\tau_{i+1}) = -1 \quad [11]$$

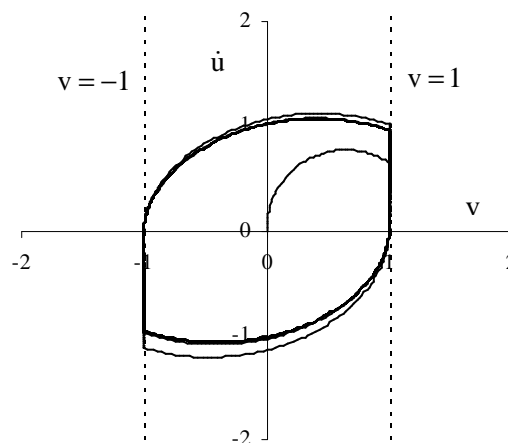
Cependant l'équation non linéaire à résoudre est donnée par (Liu et al., 2004) quand l'état initial est plastique:

$$\dot{u}(\tau_{i+1}) = 0 \quad [12]$$

Par l'assemblage des équations du mouvement, de l'évolution du système dynamique de l'oscillateur périodiquement forcé, les réponses exactes de l'oscillateur élastoplastique sont ainsi obtenues. On distingue deux types de mouvement, l'adaptation (phase stationnaire élastique) et l'accommodation. Dans le cas de l'accommodation, une alternance de phases élastiques et plastiques est observée.

#### 4. Analyse de stabilité

L'analyse numérique montre que toutes les trajectoires tendent vers une orbite périodique asymptotiquement stable. La période de ces orbites périodiques est égale à  $2\pi/\omega$  (Challamel et al., 2007), classées dans le même esprit que Awrejcewicz et Lamarque (Awrejcewicz et al., 2003), le font pour les systèmes mécaniques avec impacts. On retrouve en (Figure 3.) une orbite dont la trajectoire est (1,2)-périodique, vu qu'elle possède une période ( $1 \times T$ ) avec :  $T=2\pi/\omega$ , et deux phases plastiques par cycle, en accommodation, et bien sur en dehors de la zone d'adaptation élastoplastique.



**Figure 3.** Accommodation avec cycle limite pour:  
 $\zeta = 0.1$ ;  $f_0 = 1$ ;  $\omega = 0.5$ ;  $v_0 = 0$ ;  $\dot{u}_0 = 0$ .

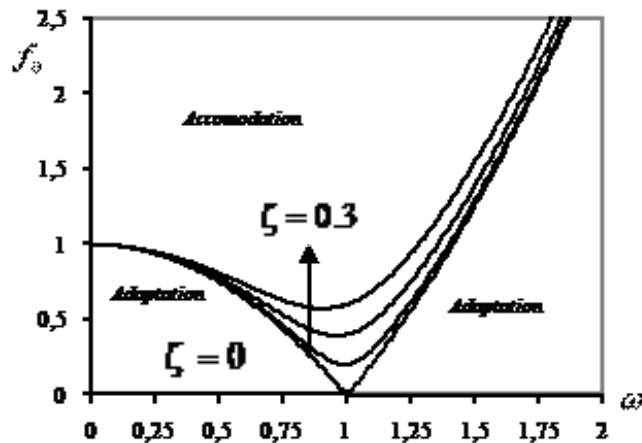
Carte d'énergie de l'oscillateur inélastique

La forme des cycles limites qui apparaissent dans le plan  $(v, \dot{u})$  (Figure 3.), dépend des valeurs des paramètres structuraux  $(f_0, \omega, \zeta,)$  (Challamel et al., 2007). De surcroît, dans la cas de l'oscillateur symétrique, tous les cycles limites contenant des phases plastiques sont des cycles symétriques (symétrie centrale par rapport à l'origine – voir (Challamel et al., 2008). En conséquence, on déduit une frontière entre l'adaptation et l'accommodation qui ne dépend que des paramètres structuraux (Challamel et al., 2003) et (Hammouda, 2009) en (Figure 4.). Sur la frontière entre l'adaptation et l'accommodation, on peut considérer une phase élastique dont le cycle limite est tangent aux droites  $|v| = 1$ .

L'équation de cette frontière est donnée par :

$$f_0 = \sqrt{(1 - \omega^2)^2 + 4\omega^2 \zeta^2} \quad [13]$$

Cette frontière entre l'adaptation et l'accommodation est similaire à celle étudiée par Liu et Huang (Liu et al., 2004).

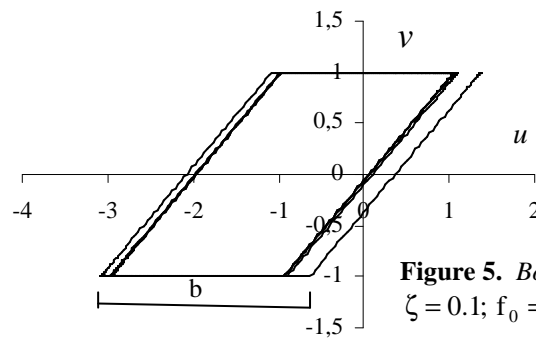


Dans le nouvel espace des phases réduit  $(v, \dot{u})$  on peut déduire facilement que le déplacement  $v$  [4] n'est rien d'autre que la force associée au système dynamique adimensionnel (Challamel, 2005) et (Challamel et al., 2007). La représentation de la relation du déplacement élastique en fonction du déplacement total, équivaut comme on vient de le déduire, à celui de la relation force - déplacement qu'on représente ci-dessous en Figure 5.

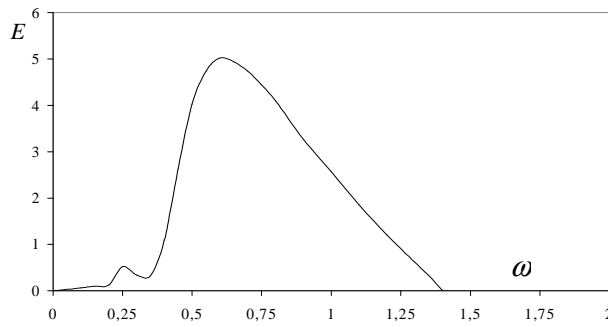
Pour cette oscillation élastique, la relation Force- Déplacement choisie est bornée à  $(|v|=1)$ , comme montrée à partir d'un cas d'hystérésis de la relation  $(v, u)$  (Figure 5.). Des résultats équivalents sont donnés par Ahn (Ahn et al., 2006).

### 5. Energie de dissipation du système

De ce qui précède, on peut finalement aborder l'aspect énergétique de cet oscillateur élastoplastique parfait. On constate que le système tend vers un cycle limite (Figure 3.), par une hystérésis stabilisée dans un domaine fini à l'intérieur de cette boucle. L'énergie due à l'excitation est dissipée à travers des cycles d'hystérésis périodiques (convergence vers un cycle limite) (Figure 5.).



**Figure 5.** Boucles d'hystérésis.  
 $\zeta = 0.1; f_0 = 1; \omega = 0.5; v_0 = 0; \dot{u}_0 = 0.$



**Figure 6.** La carte énergétique pour :  $\zeta = 0.1; f_0 = 1.$

La capacité de dissipation de l'énergie de l'oscillateur est calculée par rapport à la surface de la boucle d'hystérésis dont la dimension est donnée par une valeur notée b (Figure 5.), et E est l'énergie dissipée qu'on introduit comme suit :

$$E(\tau) = \int_0^\tau f(\xi)u(\xi)d\xi \quad [14]$$

Due à la périodicité du mouvement, l'énergie dissipée durant un cycle se calcule à partir de :



$$\bar{E} = \int_{\tau_0}^{\tau_0 + \frac{2\pi}{\omega}} f(\xi)u(\xi)d\xi \quad [15]$$

A partir de considérations géométriques du à l'aire du parallélogramme représenté en Figure 5, il vient le calcul simple :

$$\bar{E} = 2b \quad [16]$$

Où b est la longueur d'un des cotés du parallélogramme dans la direction u.

On retrouve E l'énergie dissipée (Figure 7.), pour une valeur fixée du taux d'amortissement  $\zeta$ , en fonction de la fréquence  $\omega$  qui est le rapport entre la période fondamentale du séisme et la période élastique naturelle et ceci indépendamment des conditions initiales. On constate que la Figure. 7 met en évidence l'excellent accord avec la courbe de frontière entre l'adaptation et l'accomodation de la Figure 4.

## 6. Conclusions

L'article a pour ambition de traiter du comportement des structures inélastiques soumises à des sollicitations périodiques de type sismique, relié à la théorie moderne des systèmes dynamiques non réguliers. L'étude est restreinte à un système à un degré de liberté. En particulier, pour le cas de l'analyse de stabilité et de dynamique de l'oscillateur élastoplastique parfait, symétrique et amorti, dans le domaine de l'accommodation, qui apparaît pour certains paramètres de ce système et se traduit en même temps en terme de propriétés du système dynamique. La frontière entre l'adaptation et l'accomodation ne dépend que des paramètres structuraux. La dynamique de l'oscillateur inélastique dépend de l'histoire du chargement, mais cependant en alternance entre deux types de mouvements l'un élastique  $\hat{E}$  et l'autre plastique  $\hat{P}$ . Dans le nouvel espace des phases réduit, on peut déduire facilement que le déplacement n'est rien d'autre que la force associée au système dynamique adimensionnel. La représentation de la relation du déplacement élastique en fonction du déplacement total, équivaut, à celui de la relation force-déplacement. Pour cette oscillation élastoplastique, la relation Force-Déplacement choisie est bornée à l'amplitude de la force d'excitation extérieure. Finalement, de cette étude on établit une carte d'énergie à déduire à partir des zones comportementales de l'oscillateur élastoplastique parfait. L'énergie due à l'excitation est dissipée à travers des cycles d'hystérésis périodiques (convergence vers un cycle limite). Des perspectives peuvent être envisagées pour prolonger cette étude pour le cas de l'analyse de stabilité et de dynamique de l'oscillateur élastoplastique parfait dont la loi est écrouissable.

## 7. Références

- Ahn I.S., Chen S.S., Dargush G.F., « *Dynamic ratcheting in elastoplastic single-degree-of-freedom systems* », *J. Eng. Mech.*, **132**, 4, 2006, p. 411-424.
- Awrejcewicz J., Lamarque C.H., *Bifurcations and chaos in nonsmooth mechanical systems*, World Scientific, Singapore, 2003.
- Caughey T.K., « *Sinusoidal excitation of a system with bilinear hysteresis.* », *Journal of Applied Mechanics*, 27, 4, 1960, p. 649-652.
- Capecchi D., « *Vestroni, F. Periodic response of a class of hysteretic oscillators* », *International Journal of non-linear Mechanics* 25, 2-3, 1990, p. 309-317.
- Challamel N., « *Dynamic analysis of elastoplastic shakedown of structures* », *Int. J. Structural Stability and Dynamics*, **5**, 2, 2005, p. 259-278.
- Challamel N., Gilles G., « *Stability and dynamics of a harmonically excited elastic-perfectly plastic oscillator* », *Journal of Sound and Vibration*, **301**, 2007, p. 608-634.
- Challamel, N., Lanos, C., Rouxel, T., « *An application of Curie's principle to elastoplastic dynamics* », 35, 2008, p. 376-382.
- Challamel N., Lanos C., Hammouda A., Redjel B., « *Stability analysis of dynamic ratcheting in elastoplastic systems* », *Physical Review E*, **75**, 2, 026204, 2007, p. 1-16.
- Hammouda A., « *Analyse de stabilité d'un oscillateur élastoplastique amorti sollicité par une pulsation harmonique - Effet de rochet* », *Acte du congrès de l'AUGC*, Nancy 4-5 juin, 2008.
- Hammouda A., *Etude au séisme des structures élastoplastique – Cas de l'oscillateur simple*, Thèse de doctorat en cotutelle, UBM Annaba et INSA de Rennes, 2009.
- Liu C-S., Huang, Z-M., « *The steady state response of s.d.o.f. viscous elasto-plastic oscillator under sinusoidal loading* », *Journal of Sound and Vibration*, 273, 2004, p. 149-173.
- Pratap R., Mukherjee S., Moon F.C., « *Dynamic behaviour of a bilinear hysteretic elasto-plastic oscillator Part I: free oscillations* », *J. Sound and Vibration*, 172, 3, 1994, p. 321-337.
- Shaw S.W., Holmes P.J., « *A periodically forced piecewise linear oscillator* », *J. Sound Vibration*, **90**, 1983, p. 129-155.