

---

---

**RECUEIL**

**DES**

**TRAVAUX SCIENTIFIQUES**

---

---

**DE**

**AZZAZ-RAHMANI SALIMA**

**SOMMAIRE**

---

- A.1 – Publications Internationales**
  - A.2 – Communications Internationales**
  - A.3 – Ouvrages**
-

### **A.1 – Publication Internationale :**

S. Azzaz-Rahmani, N. Boukli-Hacene, " *Ultra-Wide-Band Microstrip Concentric Annular Ring Antenna for Wireless Communications* ", International Journal of Computer Science Issues (IJCSI), Vol. 9, Issue 1, No 2, pp. 132-134, January 2012.

### **A.2 – Communications Internationales:**

S. Azzaz Rahmani, N. Boukli-Hacène, "*CARACTERISTIQUES DES ANTENNES IMPRIMEES ANNULAIRES DE FORME RECTANGULAIRE* ", TELECOM 2009 & 6<sup>ÈME</sup> JFMMA, March 11-13, 2009 – Agadir MAROC.

S. Azzaz Rahmani, N. Boukli-Hacène, "*Analyse des Antennes Imprimées en Anneaux Concentriques. Applications Multibandes* ", 5<sup>th</sup> International Conference: Sciences of Electronic Technologies of Information and Telecommunications, SETIT 2009, March 22-26, 2009 – TUNISIA.

### **A.3 - Ouvrage :**

S. Azzaz Rahmani, N. Boukli-Hacène, "*Analyse des antennes imprimées en anneaux concentriques : Étude et simulation des antennes imprimées fonctionnant en multibandes*". Editions Universitaires Européennes, EUE, ISBN: 978-3-8417-9716-2, Pages : 144, Avril 2012.

# Ultra-Wide-Band Microstrip Concentric Annular Ring Antenna for Wireless Communications

S. Azzaz-Rahmani<sup>1</sup>, N. Boukli-Hacene<sup>2</sup>

Telecommunication Laboratory, Faculty of Technology,  
Abou-Bekr Belkaid University  
Tlemcen, 13000, Algeria

## Abstract

In this paper, a new design technique for bandwidth enhancement of concentric microstrip annular ring slot antennas is presented. Using this technique, an Ultra-Wide-Band antenna is designed with simulated bandwidth of 111.29%.

**Keywords:** *Microstrip antenna, wideband, concentric patch, bandwidth, low impedance.*

## 1. Introduction

Microstrip patch antennas are widely used because of their several advantages such as light weight, low volume, low fabrication cost, and capability of dual, triple and several frequency operations. However microstrip antennas suffer from a number of disadvantages, particularly the narrow bandwidth [1]. This is a serious limitation of these microstrip patch antennas. Different techniques are used to overcome this narrow bandwidth limitation. These techniques include increasing the thickness of the dielectric substrate, decreasing dielectric constant and using parasitic patches [2]. These techniques have limitations like, excitation of surface waves and increase in antenna size [3].

Annular ring slot antennas are considered to be among the narrowband resonant antennas [4]. Multi-element concentric ring slots have been used to design multi-band antennas. However, because of transmission zeros that exist between the different resonances, these resonances cannot easily be merged to obtain a wideband response [4, 5]. The purpose of this paper is to propose a microstrip structure which will increase the bandwidth without increasing its physical dimensions.

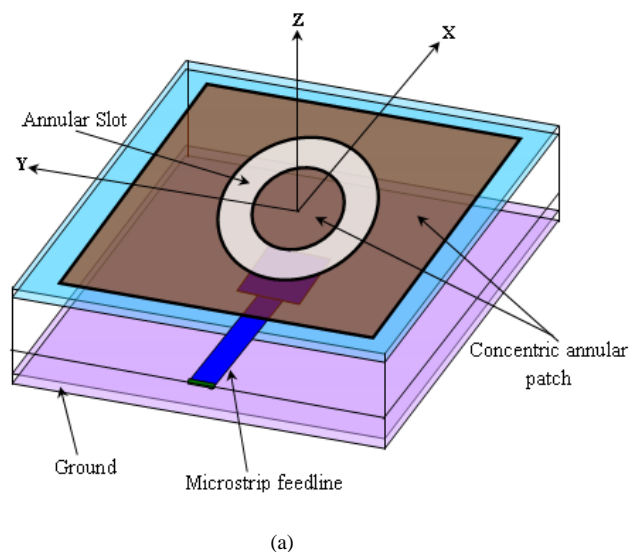
## 2. Antenna design

Annular ring slot antenna has a reduce size more than circular patch antenna and the ultra-wideband

characteristic [6]. In this paper, to broaden the bandwidth of annular ring slot antenna, we placed the concentric annular patch inside circular slot and designed the low impedance feed line.

Because, for an annular ring slot antenna, the resonant frequency of the lowest order mode  $TM_{11}$  can be much lower than a circular patch of the same size, the annular ring slot antenna can be designed to the smaller size than the circular patch antenna [5, 6]. This fact could be appreciated physically by noting that the average path length travelled by the current in the annular ring is much longer than the circular ring for the lowest order mode [5, 6].

Fig. 1 shows the configuration of the ultra-wide-band concentric annular ring microstrip antenna. We placed a microstrip feed line to the bottom of a substrate with relative permittivity of 4.3 and thickness of 2mm. The concentric circular patch embedded in an annular slot is placed on the substrate to match the impedance.



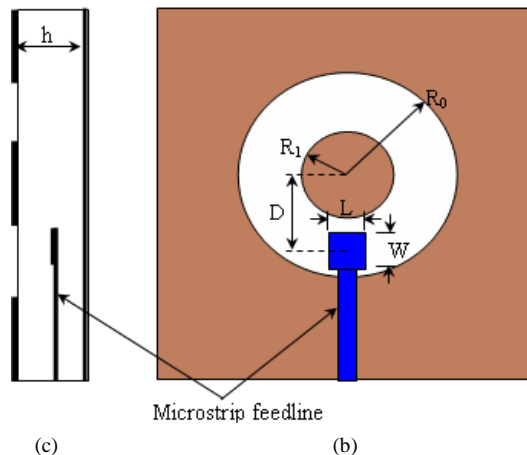


Fig 1. (a) Antenna structure, (b) top view, (c) side view, geometric parameters:  $R_0=26$  mm,  $R_1= 10$  mm,  $L=12$  mm,  $W=10.5$  mm and  $D= 18.34$  mm.

The geometry parameters of our proposed concentric annular ring antenna are;  $R_0=26$  mm,  $R_1= 10$  mm,  $L=12$  mm  $W=10.5$  mm and  $D= 18.34$  mm.

### 3. Simulation results

The variation of the return loss magnitude and phase of the concentric annular ring antenna as a function of frequency are shown in fig. 2 and 3 respectively. The bandwidth is calculated using the formula:

$$BW = \left[ \left( \frac{1}{f_c} \right) \times (f_H - f_L) \right] \times 100\% \quad (1)$$

Where,  $f_H$  and  $f_L$  are the higher and lower frequency band respectively, for which the return loss  $S_{11}$  is less than -10dB and  $f_c$  is the centre frequency of this band.

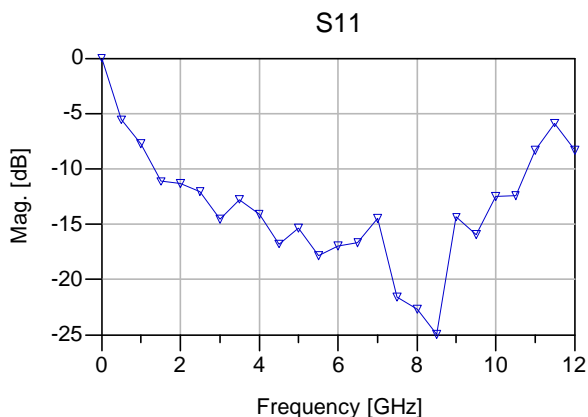


Fig 2. Simulated return loss of concentric annular ring antenna as a function of frequency.

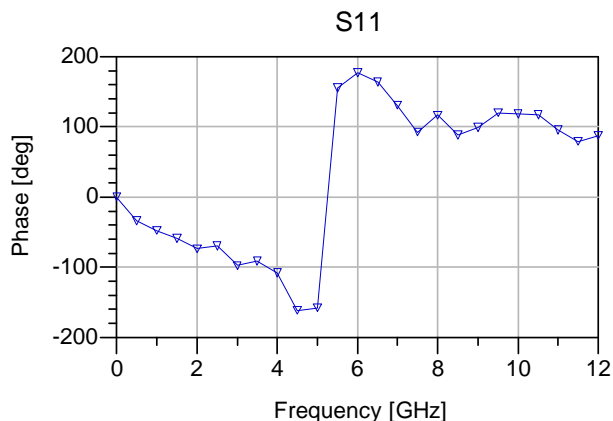


Fig 3. Simulated phase of concentric annular ring antenna as a function of frequency.

From Fig. 2, we see that the antenna operates from 1.34 to 10.8 GHz which provides a bandwidth of 111.29%.

The simulated E-plane radiation pattern is presented in Fig 4. The cross-polarization component ( $E_{cross}$ ) is also illustrated. This pattern is simulated at 8.5 GHz.

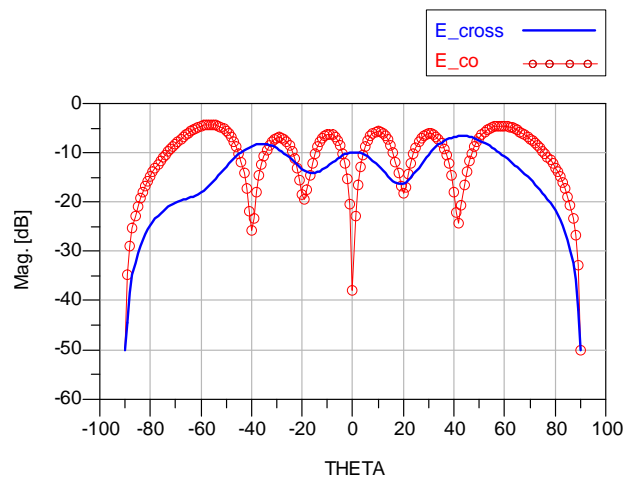


Fig 4. E-plane radiation patterns at 8.5 GHz. Simulated copolarization ( $E_{co}$ ); simulated cross-polarization ( $E_{cross}$ ).

Fig 5 shows 3D radiation pattern of this antenna measured at frequency of 8.5 GHz. On this plot appear several side-lobes, these shows very well the multibandes functioning.

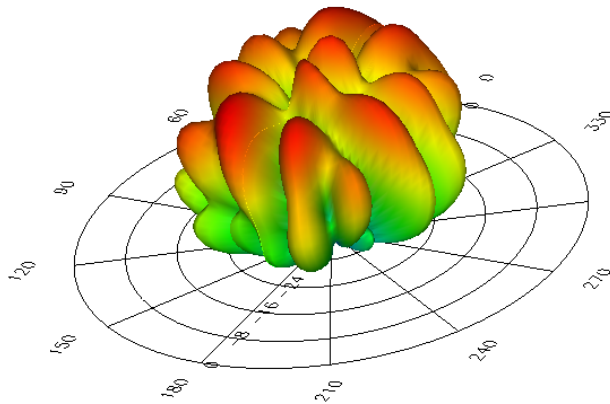


Fig 5. 3D radiation patterns measured at frequency of 8.5 GHz.

Fig. 6 shows the variation of the simulated return loss for different values of the distance between the center of circular slot and the center of low impedance feed line. It is observed that the return loss of high frequency is varied much smaller than that of low frequency.

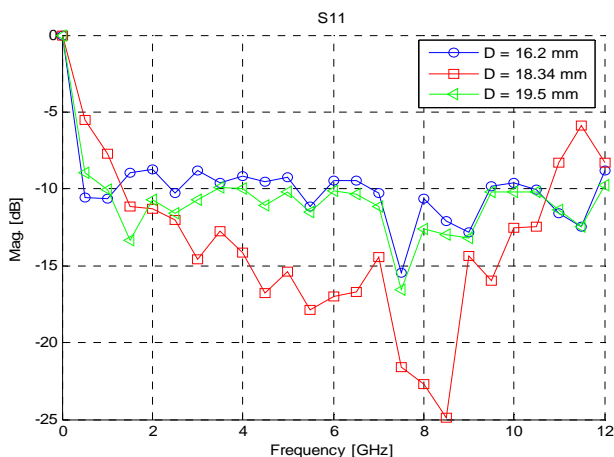


Fig 6. Variation of simulated return loss for different values of D.

It was also found that the distance between the center of low impedance feed line and the center of circular slot (D) has much influence on the return loss. In fact, the antenna has multiband operating: the frequency bands are respectively: [7GHz – 9.5GHz], [10.5GHz – 11.8GHz] for D=16.2mm, and [1GHz – 3.5GHz], [4GHz – 10GHz], [10.5GHz– 12GHz] for D=19.5mm. For D = 18.34 mm the antenna has an Ultra Wide Band operating where the bandwidth is 111.29%

## 4. Conclusions

A new technique for bandwidth enhancement of concentric annular ring antennas is presented. The use of a discontinuous microstrip feed line has permitted to obtain an antenna bandwidth equal to 111.29%, which is much larger than that of a conventional ring antenna.

Using this technique, we obtained an Ultra-wide bandwidth with small size antenna. It may find proper applications in wideband mobile communication system.

## References

- [1] Ramesh Garg, Prakash Bartia, Inder Bhal and Apsiak Ittipiboon, "Microstrip Antenna Design Hand Book," Artech House, Norwood, MA, 2001.
- [2] D.M.Pozzar "Microstrip Antenna Coupled to Microstripline," Electron Lett., Vol. 21, No.2, pp. 49-50, January 1995.
- [3] Y. Coulibaly and T. A. Denidni, "Design of a Broadband Hybrid Dielectric Resonator Antenna for X-Band Applications," Journal of Electromagnetic Waves and Applications, Vol. 20, No. 12, pp. 1629-1642. 2006.
- [4] N. Behdad and K. Sarabandi, "Wideband double-element ring slot antenna" Electronics Letters, Vol. 40 No. 7 , pp. 408 – 409, April 2004,
- [5] H.K. Kan, R.B. Waterhouse and D. Pavlickovski, "Compact dual concentric ring printed antennas" IEE Proc.-Microw. Antennas Propag., Vol. 151, No. 1, pp. 37-42, February 2004.
- [6] Debatosh Guha, , Sujoy Biswas, Manotosh Biswas, Jawad Y. Siddiqui., and Yahia M. M. Antar, Fellow, IEEE, "Concentric Ring-Shaped Defected Ground Structures for Microstrip Applications », IEEE antennas and wireless propagation letters, Vol. 5, pp.402-405, Dec 2006.

**Salima Azzaz-Rahmani** was born in Algeria in 1981. She obtained here engineering degree in 2003 and a magister degree from Abou Bekr Belkaid University, (Tlemcen) Algeria, in 2006. She is a doctorate student in the same university. Currently she is a lecturer at Djillali Liabes University (Sidi Bel-Abess). Here research interests are the analysis and syntheses of microstrip concentric annular ring and ultra wideband antennas.

**Noureddine Boukli-Hacene** Noureddine Boukli-Hacene was born in 1959 in Tlemcen, Algeria. He received the 'Diplome d'Etudes Approfondies' in microwave engineering (DEA Communications Optiques et Microondes) and the Doctorate degree (prepared at the Centre National d'Etudes Spatiales, Toulouse, France) in electrical engineering from Limoges University, France, in 1982 and 1985 respectively. Recently, he is a Lecturer at the University of Tlemcen. His research interests include, among others, microstrip antennas and microwave circuits.

## CARACTERISTIQUES DES ANTENNES IMPRIMEES ANNULAIRES DE FORME RECTANGULAIRE.

S. Azzaz Rahmani, N. Boukli-Hacène

Laboratoire de Télécommunications, Département de Télécommunication  
Faculté des Sciences de l'Ingénieur, Université Abou-Bekr Belkaïd -Tlemcen  
BP 230, Pôle Chetouane, 13000 Tlemcen- Algérie  
[Azzazsalima2002@yahoo.fr](mailto:Azzazsalima2002@yahoo.fr) ; [bouklin@yahoo.com](mailto:bouklin@yahoo.com)

**Résumé :** Dans cet article, nous présentons les caractéristiques des antennes imprimées annulaires de formes rectangulaires. La géométrie de cette antenne présente des paramètres additionnels à l'antenne simple qui peuvent être utilisés pour commander son impédance, sa fréquence de résonance, et sa largeur de bande. L'analyse est réalisée à l'aide du simulateur EMPLAN basé sur la méthode des moments. Les résultats obtenus sont en bon accord avec ceux de la littérature. Un choix adéquat du rapport des rayons intérieurs et extérieurs des anneaux, nous a permis d'augmenter les performances de l'antenne.

**Mots clés:** antenne en anneau rectangulaire, analyse, Emplan, multi bande.

### 1. Introduction

De nos jours, la taille, le poids, le coût et la facilité d'installation sont des contraintes dans les systèmes de télécommunications, de même que des antennes à faibles profils sont nécessaires. Les antennes imprimées peuvent répondre aux exigences de ces applications. Parmi celles-ci on trouve les antennes annulaires souvent rencontrées dans le fonctionnement en multi bandes des systèmes. Ces antennes présentent des caractéristiques très avantageuses, surtout dans le cas où l'antenne doit opérer dans des fréquences distinctes (application : Emission / réception) [1]

L'élément rectangulaire est l'élément le plus généralement utilisé dans les structures imprimées. Il est caractérisé par sa longueur et sa largeur. Le modèle le plus simple d'une antenne rectangulaire microruban considère l'antenne comme une ligne de transmission, qui relie deux fentes rayonnantes parallèles. Ceci est connu sous le nom du "Modèle de la Ligne de Transmission".

Une perforation dans une antenne carrée est créée pour former une antenne annulaire. La géométrie de cette antenne présente des paramètres additionnels à l'antenne simple qui peuvent être utilisés pour commander son impédance, sa fréquence de résonance, et sa largeur de bande [2].

### 2. Analyse

La géométrie d'une antenne annulaire carrée est montrée dans la figure 1.

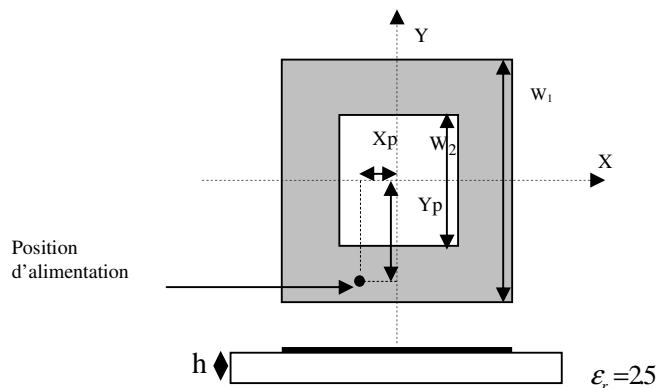


Figure 1. Antenne annulaire carrée.

L'antenne annulaire carrée est semblable à une pièce rectangulaire pleine sauf que sa partie de conduction centrale  $W_2$  est enlevée. Cette largeur  $W_2$  fournit un nouveau paramètre pour commander sa résonance et son impédance.

Afin d'étudier les caractéristiques de l'anneau carré, on considère un élément rayonnant plein ( $W_2=0$ ) avec  $W_1=30\text{mm}$ , une constante diélectrique relative  $\epsilon_r = 2.5$  et une épaisseur  $h=1.59\text{mm}$ . L'antenne est alimentée par un conducteur placé au point de coordonnées  $(X_p=0, Y_p=-13\text{mm})$  et relié à une ligne microruban de  $1.27\text{mm}$  d'épaisseur.

L'analyse de la structure est effectuée à l'aide du simulateur Emplan.

### 3. Résultats

#### 3.1 Diagramme de rayonnement

Les diagrammes de rayonnement correspondants aux composantes  $E_\theta$  et  $E_\phi$  de cette structure dans les plan E et H sont présentés dans les figures 2-5.

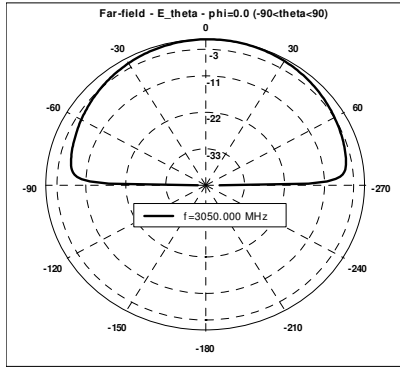


Figure 2. Diagramme de rayonnement de l'antenne dans le plan E pour  $W_2/W_1=0.5$ .

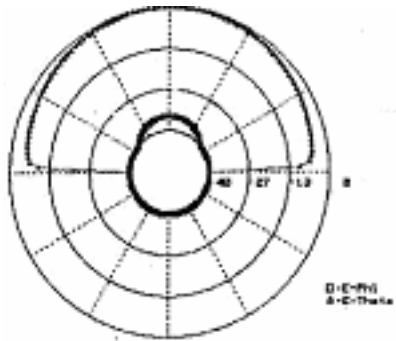


Figure 3. Diagramme de rayonnement en plan E trouvé par P.Bafrooei et L.Shafai[2] pour  $W_2/W_1=0.5$ .

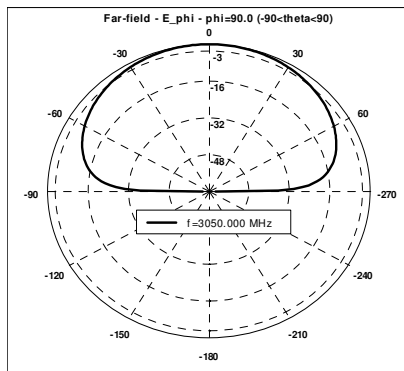


Figure 4. Diagramme de rayonnement de l'antenne dans le plan H pour  $W_2/W_1=0.5$ .

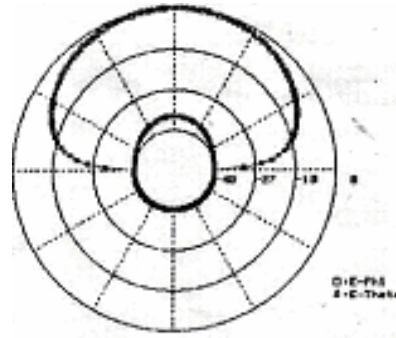


Figure 5. Diagramme de rayonnement en plan H trouvé par P.Bafrooei et L.Shafai[2] pour  $W_2/W_1=0.5$ .

On voit qu'il y a une bonne concordance entre nos tracés et ceux trouvés par P.Bafrooei et L.Shafai [2].

#### 3.2 Fréquence de résonance

L'antenne pleine carrée résonne à la fréquence 3.05GHz, alors que l'anneau carré résonne à une fréquence 2.4GHz pour un rapport  $W_2/W_1=0.5$ . En élevant de plus en plus la partie conductrice centrale, la fréquence de résonance diminue. Cette diminution permet de réaliser la résonance avec une taille plus petite. Par exemple, quand  $W_2/W_1=0.7$  où  $W_2=21$  mm, la fréquence de résonance est 2.15GHz, qui représente 70% de la fréquence de résonance de l'antenne pleine carrée. Cette fréquence de résonance correspond à un patch ayant une plus grande taille de 43mm. Les résultats de mesure des différentes fréquences de résonances pour différentes tailles d'anneau sont montrés dans la figure 6.

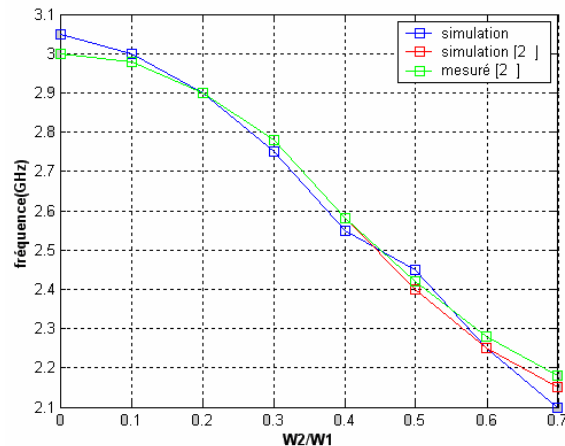


Figure 6. Fréquence de résonance mesurée pour différentes valeurs de  $W_2$ .

On voit qu'il y a une bonne concordance entre nos résultats et ceux trouvés par P.Bafrooei et L.Shafai [2].

### 3.3 Largeur de bande

La largeur de bande d'impédance d'une antenne imprimée simple est relativement étroite et ceci peut être amélioré en employant des résonateurs multiples accordés aux fréquences légèrement différentes pour obtenir la double résonance, ou des résonateurs empilés avec des fréquences de résonance adjacentes où l'anneau carré est empilé par un élément carré ou un anneau carré différent [2].

Naturellement, les performances de l'antenne dépendront de ses paramètres qui sont les tailles et les constantes diélectriques des substrats. Ainsi, en accordant ces paramètres il est possible d'augmenter la largeur de bande de l'antenne.

#### 3.3.1 Anneau empilé par un élément carré :

On dépose un élément carré au dessus de l'anneau. Les paramètres caractéristiques de la structure sont :  $\epsilon_{r1} = 2.5$ ,  $H_1=1.6\text{mm}$ ,  $W_1=30\text{mm}$ ,  $W_2=15\text{mm}$ ,  $\epsilon_{r2} = 1.05$ ,  $H_2=5\text{mm}$ ,  $W_3=47\text{mm}$ ,  $d=1.27\text{mm}$ ,  $X_p=0$ ,  $Y_p=-13\text{mm}$ .

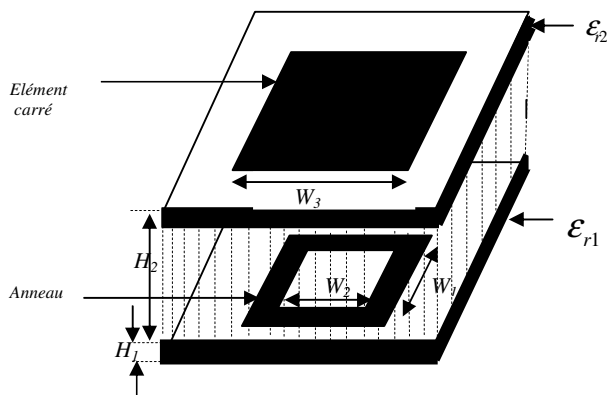


Figure 7. Antenne annulaire carrée empilée par un élément carré ..

L'antenne résonne à la fréquence 2.55GHz qui correspond à une amplitude de -18dB. La largeur de bande de l'antenne est de 10.2%. Cette valeur montre une amélioration significative de la largeur de bande par rapport à un anneau simple (0.4%).

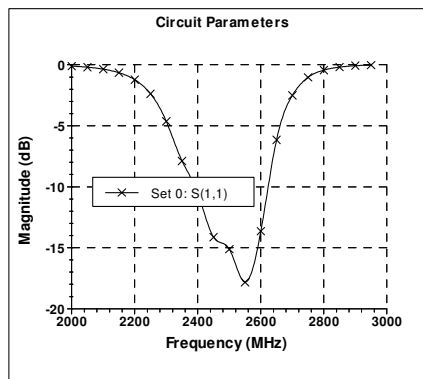


Figure 8. Amplitude du paramètre  $S_{11}$ .

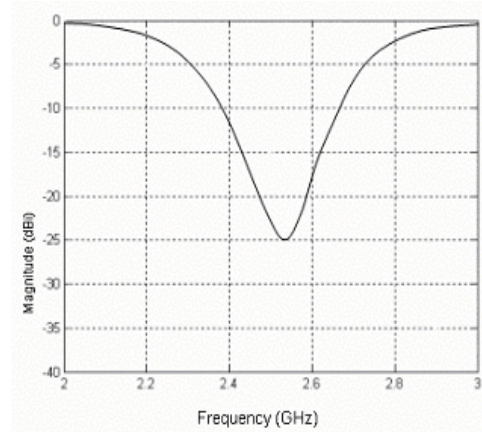


Figure 9. Amplitude du paramètre  $S_{11}$  trouvé par P.Bafrooei et L.Shafai[2]

La figure 9 représente le résultat trouvé par P.bafroœi et L.Shafai [2]. Nous constatons que notre résultat est semblable à celui-ci. Seulement, on note une légère différence au niveau d'amplitude qui est de -25dB dans ce cas, et de -18dB dans le cas de notre simulation. Cette diminution est due au fait que P.Bafrooei et L.Shafai [2] ont utilisé une alimentation par une sonde coaxiale, mais au cours de notre simulation on a utilisé une ligne microruban.

#### 3.3.2 Anneau empilé par un anneau :

Une autre possibilité, c'est d'empiler un autre anneau au lieu de l'élément carré pour augmenter non seulement la largeur de bande mais pour réduire également la taille de l'anneau. La géométrie de l'antenne est montrée dans la figure 9, où  $\epsilon_{r1} = 2.5$ ,  $H_1=1.5\text{mm}$ ,  $W_1=30\text{mm}$ ,  $W_2=14\text{mm}$ ,  $\epsilon_{r2} = 1.05$ ,  $H_2=5\text{mm}$ ,  $W_3=36\text{mm}$ ,  $W_4=22\text{mm}$ ,  $d=1.27\text{mm}$ ,  $X_p=0$ ,  $Y_p=-13\text{mm}$ .

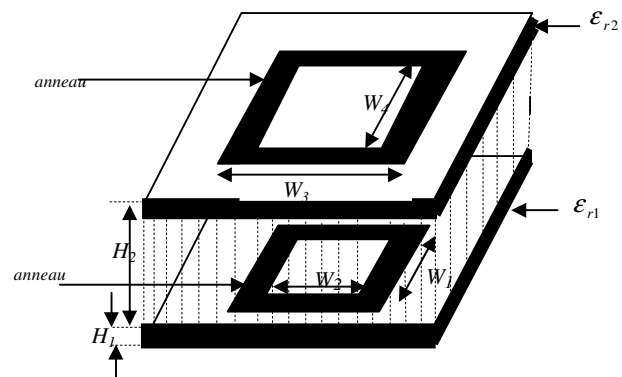


Figure 10. Antenne annulaire carrée empilée par un élément carré.



Nous remarquons que la fréquence de résonance de l'antenne a augmenté et vaut 2.65GHz, et qui correspond à une amplitude de -21.5dB. D'autre part la largeur de bande est réduite jusqu'à 3.8%, elle est plus petite que celle de l'exemple précédent (10.2%) mais elle reste toujours meilleure que celle d'un seul anneau.

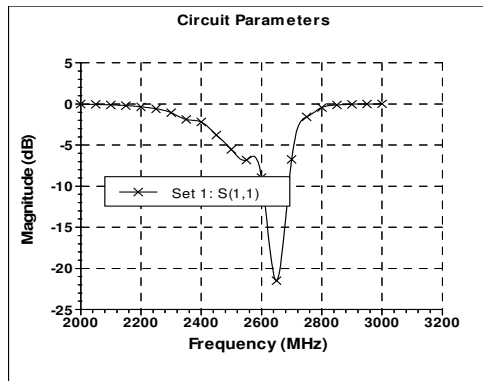


Figure 11. Amplitude du paramètre  $S_{11}$ .

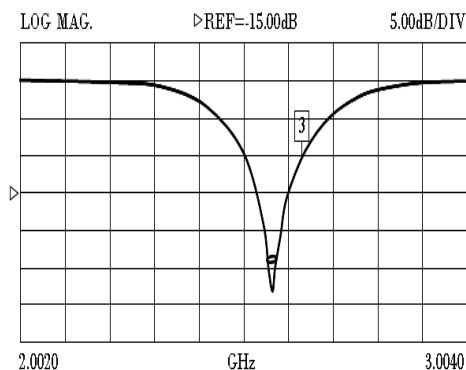


Figure 12. Amplitude du paramètre  $S_{11}$  trouvé par P.Bafrooei et L.Shafai[2].

### 3.3.3 Effet de variation de l'épaisseur du substrat :

On change maintenant l'épaisseur du substrat  $H_1$  de l'exemple précédent à 3.2mm, les autres paramètres restent constants.

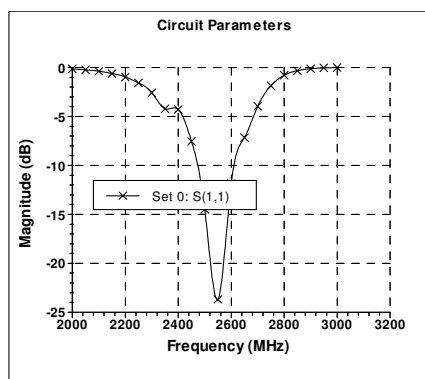


Figure 13. Amplitude du paramètre  $S_{11}$ .

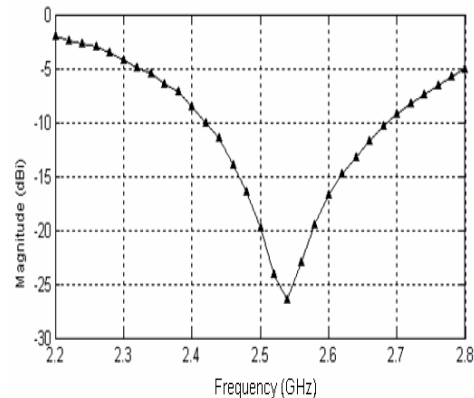


Figure 14. Amplitude du paramètre  $S_{11}$  trouvé par P.Bafrooei et L.Shafai[2].

Dans ce cas la fréquence de résonance de l'antenne a légèrement diminué (2.55GHz) qui correspond à une amplitude de -24dB, par contre on voit que la largeur de bande a légèrement augmenté et vaut 5.5%, si on augmente l'épaisseur du substrat. Elle est donc proportionnelle à  $h$ . Le changement de l'épaisseur du substrat a donc une influence remarquable sur la largeur de la bande passante de l'antenne.

## Conclusion

Dans cet article, une étude sur les antennes imprimées annulaires de forme rectangulaire a été présentée. Les résultats obtenus sont en accord avec ceux de la littérature. Un choix adéquat du rapport des rayons intérieurs et extérieurs des anneaux permet d'augmenter les performances de l'antenne.

## Références

- [1] N.S. Nurie, R.J. Langley, « Input impedance of concentric ring microstrip antennas for dual frequency band operation including surface wave coupling », IEE proceedings, Vol. 137, Pt. H, No. 6, December 1990.
- [2] P. Bafrooei, L. Shafai, « Characteristics of single and double layer microstrip square antennas », IEEE Transactions on antennas and propagation, vol. 47, NO. 10, October 1999.

# Analyse des Antennes Imprimées en Anneaux Concentriques. Applications Multibandes

Salima AZZAZ RAHMANI et Nouredine BOUKLI HACENE

*Laboratoire de Télécommunications, Département de Télécommunication  
 Faculté des Sciences de l'Ingénieur, Université Abou-Bekr Belkaid –Tlemcen  
 BP 230, Pôle Chetouane, 13000 Tlemcen- Algerie*

Azzazsalima2002@yahoo.fr

bouklin@yahoo.com

**Résumé:** L'étude présentée dans cet article consiste en l'analyse des antennes imprimées en plusieurs anneaux concentriques fonctionnant en multibandes. La conception est réalisée en utilisant le simulateur EMPLAN basé sur la méthode des moments. Un choix adéquat du rapport des rayons intérieurs et extérieurs des anneaux, a permis d'augmenter la bande passante de l'antenne.

**Mots clés:** Antenne imprimée, anneau concentrique, Emplan, multibande.

## INTRODUCTION

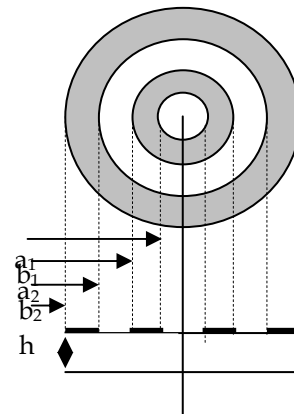
Afin de ne pas pénaliser le bilan d'énergie, l'antenne doit généralement concentrer les signaux dans des directions privilégiées de l'espace (vers les correspondants) et au contraire en envoyer peu dans d'autres directions pour diminuer les brouillages entre systèmes. Pour des raisons d'encombrement, il lui est fréquemment demandé de fonctionner dans plusieurs bandes de fréquence, généralement en émission et en réception.

Plusieurs auteurs ont étudié les géométries des éléments qui peuvent être actionnés à deux fréquences et qui pourraient potentiellement être employées pour des communications par satellite ou des applications mobiles de radar. Afin d'améliorer leurs performances et d'obtenir plusieurs fréquences de résonance, les antennes imprimées se prêtent très bien à des structures annulaires concentriques [ARU 85] [NUR 90] [BAT 95].

## 1. Antenne imprimée en anneaux concentriques

### 1.1. Géométrie

La géométrie de l'antenne annulaire concentrique est représentée par la figure 1.



**Figure 1 :** Antenne concentrique annulaire.

Le rayon de l'anneau extérieur  $b_2$ , peut être limité par les conditions de balayage du faisceau pour n'importe quelle bande de fréquence.

La fréquence de résonance de l'anneau intérieur détermine en grande partie son rayon extérieur  $b_1$ , qui doit être inférieur à  $a_2$  de l'anneau extérieur.

La largeur de bande de chaque anneau est déterminée par le rapport  $b/a$ ; ce rapport réduit la

largeur de bande, en considérant que l'impédance d'entrée dépend elle aussi du rapport  $b/a$ .

Il doit y avoir un compromis entre tous ces facteurs pour réaliser une conception optimale.

**2.2. Fréquence de résonance**

Les fréquences de résonance sont déterminées par la partie réelle maximale de l'impédance d'entrée. Pour n'importe quel mode indiqué, la fréquence de résonance peut être calculée par la relation suivante :

$$f_{nm} = ck_{nm} / 2\pi\sqrt{\epsilon_e} \tag{1}$$

$k_{nm}$  sont les racines de l'équation caractéristique :

$$0 = N'_n(k_{nm}a)J'_n(k_{nm}b) - J'_n(k_{nm}a)N'_n(k_{nm}b) \tag{2}$$

$J'_n(x)$  et  $N'_n(x)$  sont les premières dérivées de Bessel et Newman respectivement.

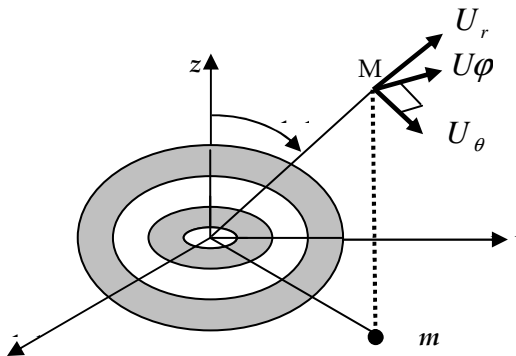
$\epsilon_e$  est la constante diélectrique effective du substrat.

**2.3. Champ rayonné par une antenne concentrique annulaire**

L'élément concentrique est placé dans un système de coordonnées sphériques  $(r, \theta, \varphi)$  (figure 2).

Le centre des anneaux est positionné au point  $O$  du repère  $(Oxyz)$ , et soit  $\vec{OM}$  une position quelconque, définie par les angles  $\theta$  et  $\varphi$ . Le champ rayonné au point  $M$  se trouvant à grande distance de la source, est situé dans le plan  $(\vec{u}_\theta, \vec{u}_\varphi)$ . Il s'écrit :

$$\vec{E}(M) = E_\theta(\theta, \varphi) \vec{u}_\theta + E_\varphi(\theta, \varphi) \vec{u}_\varphi \tag{3}$$



**Figure 2 :** L'élément concentrique lié au repère des coordonnées sphériques.

Des modèles de rayonnement des éléments circulaires sont calculés en utilisant le modèle de cavité qui suppose que les champs de rayonnement proviennent des champs marginaux au bord de chaque anneau.

À un point  $(r, \theta, \varphi)$  les composantes du champ électrique lointain sont données par les expressions suivantes:

$$E_\theta = \frac{jk_0 e^{-jk_0 r}}{4\pi r} \{ f_x \cos \phi + f_y \sin \phi \} \tag{4}$$

$$E_\phi = \frac{jk_0 \cos \theta}{4\pi r} e^{-jk_0 r} \{ -f_x \sin \phi + f_y \cos \phi \} \tag{5}$$

Où  $f_x$  et  $f_y$  sont les transformées de Fourier du champ d'ouverture.

$$f(a) = J_n(K_n a) - A_n N_n(K_n a) \tag{6}$$

Et

$$A_n = J'_n(K_n a) / N'_n(K_n a) \tag{7}$$

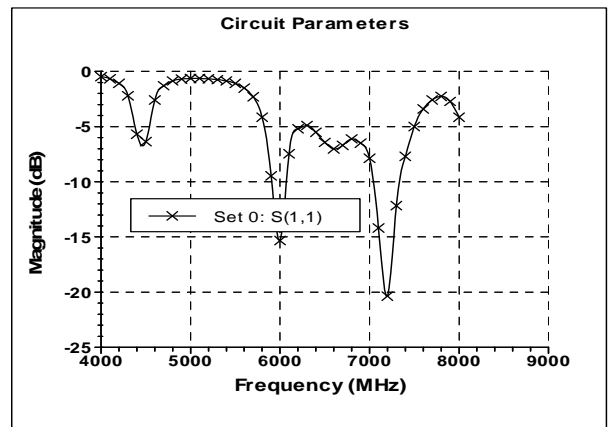
**3. Résultats**

**3.1. Antenne imprimée concentrique à deux anneaux**

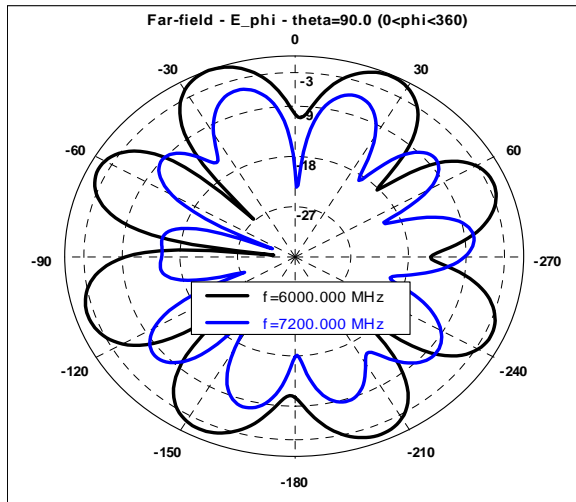
On considère une antenne imprimée concentrique à deux anneaux circulaires. Chaque anneau est alimenté par une ligne microruban. Les caractéristiques de l'antenne sont :  $\epsilon_r = 1.05$ ,  $H_s = 2\text{mm}$ , rayons interne et externe de l'anneau intérieur :  $a_1 = 0.5\text{cm}$ ,  $b_1 = 1\text{cm}$ , rayons interne et externe de l'anneau extérieur :  $a_2 = 2\text{cm}$ ,  $b_2 = 4\text{cm}$ .

L'analyse de la structure est effectuée à l'aide du simulateur Emplan [KIN 00].

Dans la figure 3 on représente l'amplitude du coefficient de réflexion  $S_{11}$  et dans la figure 4 on représente le diagramme de rayonnement dans le plan horizontal.



**Figure 3 :** Amplitude du paramètre  $S_{11}$  d'une antenne à deux anneaux.



**Figure 4 :** Diagramme de rayonnement dans le plan horizontal.

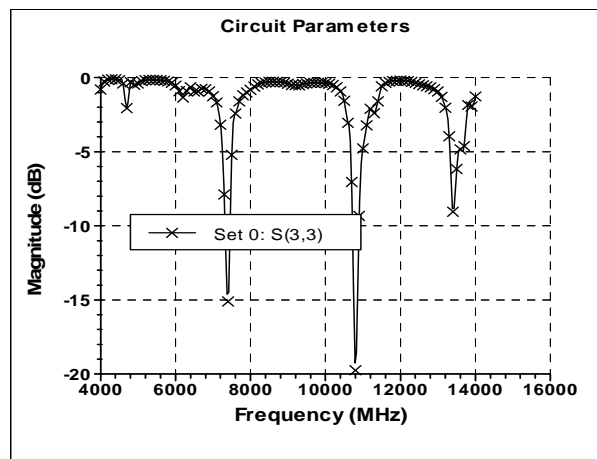
L’anneau externe résonne à une fréquence de 6GHz avec une amplitude de -15dB pour  $S_{11}$ , tandis que l’anneau l’interne résonne à 7.2GHz, ce qui correspond à une amplitude de -22dB pour  $S_{11}$ . Le comportement de fonctionnement en multifaisceaux de l’antenne apparaît clairement sur le tracé du diagramme de rayonnement dans le plan horizontal.

**3.2. Antenne imprimée concentrique à plusieurs anneaux**

Afin d’obtenir un fonctionnement multibande et d’améliorer les performances de l’antenne, et pour les faibles dimensions que peut prendre l’antenne concentrique par rapport à un réseau d’antenne, on s’intéresse à des antennes imprimées de plusieurs anneaux concentriques. Deux structures ont été étudiées respectivement pour 3 et 4 anneaux.

**3.2.1. Structure à 3 anneaux :**

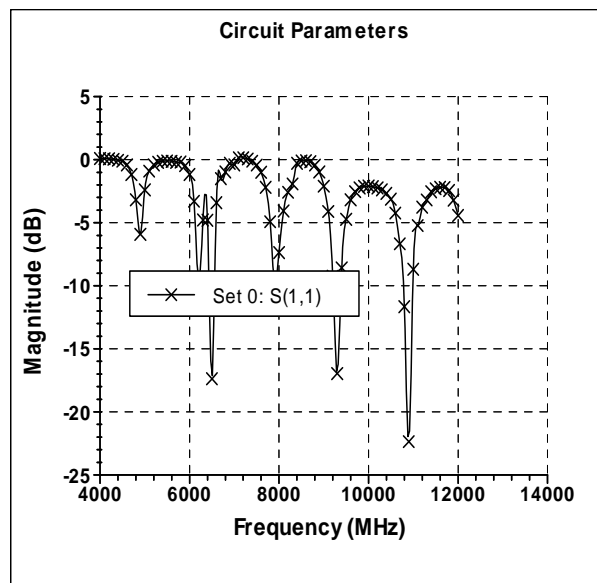
Sur la figure 5 on représente le coefficient de réflexion de l’antenne concentrique. Le tracé comporte 3 pics d’amplitudes -15dB, -19.5dB et -9dB qui correspondent aux fréquences de résonances de l’antenne respectivement 7.4 GHz, 10.8GHz et 13.4GHz



**Figure 5 :** Amplitude du paramètre  $S_{11}$  d’une antenne à 3 anneaux.

**3.2.2. Structure à 4 anneaux :**

Sur la figure 6 on représente le coefficient de réflexion de l’antenne concentrique. Le tracé comporte 4 pics d’amplitudes -18dB, -11dB, -17.5dB et -22.5dB qui correspondent aux fréquences de résonances de l’antenne respectivement 6.4GHz, 7.9GHz, 9.3GHz et 11GHz



**Figure 6 :** Amplitude du paramètre  $S_{11}$  d’une antenne à 4 anneaux.

Sur les deux tracés apparaissent trois et quatre bandes de fréquences de résonance respectivement. On constate alors que le nombre de ces fréquences de résonance obtenues est proportionnel au nombre d'anneaux de la structure. On réalise alors des fonctionnements en multibandes.

#### 4. Conclusion

La complexité de la structure à simuler, a une grande importance, ce qui engendre l'augmentation du nombre d'inconnus et un temps de calcul important. En plus de l'effet introduit par les lignes microrubans sur le rayonnement des anneaux, ces applications prennent en compte les effets de couplage inter éléments.

Ainsi, les antennes imprimées en anneaux concentriques peuvent englober plusieurs fonctions dans la même structure rayonnante à savoir le fonctionnement en multibandes et le fonctionnement en multifaisceaux,

#### REFERENCES

[ARU 85] **K. Arun, G. Ramesh**, « Input Impedance of Annular Ring Microstrip Antenna Using Circuit Theory approach », IEEE Transactions on antennas and propagation, Vol. AP-33, No. 4, April 1985.

[BAT 95] **J.C. Batchelor, R.J. Langley**, « Microstrip ring antennas operating at higher order modes for mobiles communications », IEE Proc.-Microw. Antennas Propag., Vol. 142, No. 2, April 1995.

[KIN 00] **N. Kinayman, M.I. Aksun.**, «EMPLAN: Electromagnetic Analysis of Printed Structures in Planarly layered Media- Software and User's Manual », Artech House, Boston. London 2000.

[NUR 90] **N.S. Nurie, R.J. Langley**, « Input impedance of concentric ring microstrip antennas for dual frequency band operation including surface wave coupling », IEE proceedings, Vol. 137, Pt. H, No. 6, December 1990.

Pour répondre aux besoins actuels du domaine des télécommunications, les concepteurs en hyperfréquences sont amenés à élaborer des dispositifs à base des antennes imprimées. Ces antennes présentent des caractéristiques très avantageuses, surtout dans le cas où elles doivent opérer dans des fréquences élevées et dans plusieurs bandes de fréquences. Plusieurs auteurs ont étudié les géométries des éléments qui peuvent fonctionner à deux fréquences et qui pourraient potentiellement être employées pour des communications par satellite ou des applications mobiles de radar. Dans cet ouvrage, nous présentons une analyse détaillée des antennes imprimées en anneaux concentriques fonctionnant en multibandes et en multifaisceaux. Comme contexte d'étude, nous nous concentrons essentiellement sur la détermination du coefficient de réflexion et de décrire la forme du diagramme de rayonnement pour l'antenne imprimée en anneaux concentriques.

Salima Azzaz-Rahmani

Titulaire d'un diplôme d'ingénieur d'état en télécommunications, option systèmes de télécoms en 2003 et Magister en systèmes et réseaux de télécoms en 2006 de l'université de Tlemcen (Algérie). Actuellement, Doctorante Maître Assistante et enseignante chercheur dans laboratoire TTL à la faculté de Technologie, université de Tlemcen (Algérie).



978-3-8417-9716-2

Analyse des antennes concentriques



Salima Azzaz-Rahmani  
Noureddine Boukli-Hacene

# Analyse des antennes imprimées en anneaux concentriques

Etude et simulation des antennes imprimées  
fonctionnant en multibandes

Salima Azzaz-Rahmani, N. Boukli-Hacene