

République Algérienne Démocratique et Populaire
Ministère de l'Enseignement Supérieur et de la Recherche Scientifique

Université Aboubakr Belkaid
Faculté de Technologie
Département de Génie Civil



Mémoire pour l'Obtention du Diplôme de Master en Génie Civil
Spécialité : Construction Métallique.

Thème :

**Etude d'un bâtiment métallique (R+14) + sous-sol
-Oran-**

Présenté en 25 juin 2013 par :

MIDOUN M^{ed} Hicham

MOSTEFAOUI Walid

Devant le Jury composé de :

M. BENYELLES Z	Président
M. MAACHOU O	Examineur
M. MATALLAH M	Examineur
M. MISSOUM A	Encadreur
Mme. BENADLA Z	Encadreur

بِسْمِ اللَّهِ الرَّحْمَنِ الرَّحِيمِ

Dédicace

Je tiens à dédier cet humble travail à :

Mes très chers parents qui veillent sans cesse sur moi avec leurs prières et leurs recommandations. Que dieu les protège.

Mes chers frères.

Toute ma famille.

A mon binôme MIDOUN avec lequel j'ai partagé les haines et joies tout au long de mon cursus.

Toute la promotion 2013.

Mes collègues et mes meilleurs amis.

Et à tous ceux qui sont proches de mon cœur.

MOSTEFAOUI WALID

Dédicace

Je tiens à dédier cet humble travail à :

Mes très chers parents qui veillent sans cesse sur moi avec leurs prières et leurs recommandations. Que dieu les protège.

A ma sœur unique Yamna et mon frère Ibrahim et son épouse Aicha pour le soutien morale.

A tous mes oncles et mes tantes

A mon binôme MOSTEFAOUI avec lequel j'ai partagé les haines et joies tout au long de mon cursus.

A mes amis en particulier: yassine, tarak, fouzi, brahim, majid, hachmi, sari nesrine, faiza

A toute la promotion 2012/2013

A vous tous je dédie ce modeste travail.

.

.

MIDOUN M^{ED} HICHAM

Remerciements

Nous remercions avant tout le Dieu de nous avoir gardés en bonne santé afin de mener à bien ce projet de fin d'étude. Nous remercions également nos familles pour les sacrifices qu'elles ont faits pour que nous terminions nos études.

Au terme de notre travail, nous tenons à remercier très sincèrement notre encadreur MISSOUM.A et BENADLA.Z pour tous les conseils, supports et l'aide qui nous ont apporté, afin de mener à bien ce travail dans les délais répartis.

Nous tenons à exprimer notre gratitude à l'ingénieur DIB Abdelkarim, qui nous a orientés dans la bonne voie lors de la réalisation de ce travail.

Nos remerciements également à l'ingénieur NACIRA qui a mis à notre disposition tous les documents nécessaires pour clôturer notre mémoire de fin d'étude.

Nous tenons également d'exprimer notre bienveillance au chef de notre département : BENYELLES Zohier. Et aux membres de jury MAACHOU. O et MATALLAH. M

Nous remercions aussi tous les enseignants du département (génie civil) et particulièrement le Dr BOUMACHRA Nadir pour tous ses aides et soutien qui ont servi à la réalisation de ce modeste travail.

Enfin, nos remerciements à tous nos amis, nos collègues qui nous ont soutenu et encouragé pour la réalisation de cet humble mémoire.

Résumé

Notre projet de fin d'étude consiste à étudier un bâtiment en charpente métallique à usage d'habitation dans la wilaya d'Oran.

Le projet est élaboré par plusieurs étapes, on a effectué la descente de charge pour le pré-dimensionnement des éléments porteurs, une étude sismique selon le RPA 99, la vérification des éléments, puis des assemblages de la structure selon le CCM 97 et enfin l'étude de fondation.

Mots clés : charpente métallique, RPA 99, CCM 97

Abstract

The final project study is to investigate a metal frame building for a residential use in Oran.

This project is developed by many stapes; we performed the load path for the preliminary design of structural elements, a seismic survey using the RPA 99 code, verification of the elements and assemblies of the structure according to the CCM 97 code and finally the foundation design.

Key words: Metal frame, RPA 99, CCM 97

الملخص

مشروعنا النهائي لتخرج الجامعي هو دراسة وتحقيق في بناء المعدني للاستخدام السكني في ولاية وهران. تم تطوير هذا المشروع مرورا بعدة مراحل. أجرينا مسار الحمل لتصميم أولي العناصر الهيكلية، ثم دراسة زلزالية استعانا بقانون المنشآت 99، ثم تحقيق المركبات للبناء استنادا على قوانين التصميم الحديدي 97 واخيرا، انشاء دراسة الاساس

كلمات مفتاحية: الاطار المعدني, قانون المنشآت, قوانين التصميم الحديدي.

TABLE DES MATIERES

CHAPITRE I : GENERALITES

I-1 Présentation du projet.....	1
I-1-1 Données géométriques du projet.....	1
I-1-2 Localisation et données concernant le site.....	1
I-2 Règlements techniques.....	1
I-3 Matériaux utilisés.....	2
I-3-1 Acier.....	2
I-3-2 Béton.....	2
I-3-2-1 Résistance de béton.....	2
I-3-2-2 Contraintes limites.....	2

CHAPITRE II : CONCEPTION DE L'OUVRAGE

II-1 Introduction.....	4
II-2 Conception architecturale.....	4
II-3 Conception structurale.....	5
II-3-1 Structure horizontale.....	5
II-3-2 Structure verticale.....	5

CHAPITRE III : HYPOTHESES DES CHARGES

III-1 Charge permanente.....	6
III-2 Surcharges d'exploitations.....	9
III-3 Charges climatiques.....	10
III-3-1 L'effet de la neige.....	10
III-3-2 L'effet du vent.....	11
III-3-2-1 Données relatives au site.....	11
III-3-2-2 Calcul de la pression due au vent.....	13
III-3-3 Effet de la variation de la température.....	36

CHAPITRE IV : PRE DIMENSIONNEMENT DES ELEMENTS

IV-1 Quelques notions relatives au règlement CCM97.....	37
IV-1-1 Objectif.....	37
IV-1-2 Domaine d'application.....	37
IV-1-3 Classification des sections transversales selon le CCM97.....	37
IV-2 Pré dimensionnement.....	39
IV-2-1 Les solives.....	39
IV-2-1-1 Pré dimensionnement des solives plancher terrasse.....	39
IV-2-1-2 Pré dimensionnement des solives plancher courant.....	41
IV-2-2 Les poutres.....	41
IV-2-2-1 Poutre principale de rive terrasse.....	41
IV-2-2-2 Poutre principale de rive étage courant.....	43
IV-2-2-3 Poutre principale intermédiaire terrasse.....	43
IV-2-3 Les solives pour console.....	44
IV-2-4 Poutre console.....	46
IV-2-5 Les poteaux.....	51

CHAPITRE V : ETUDE D'ESCALIER

V-1 Pré dimensionnement des escaliers.....	53
V-1-1 Cornière de marche.....	54
V-1-2 Limon UPN (poutre).....	55
V-2 Pré dimensionnement de la poutre palière.....	56

CHAPITRE VI : ETUDE SISMIQUE

VI-1 Introduction.....	57
VI-1-1 Historique.....	57
VI-1-2 Le séisme.....	57
VI-2 Critères de classification par le RPA99 version2003.....	58
VI-2-1 Classification des zones sismique.....	58
VI-2-2 Classification de l'ouvrage.....	58
VI-3 choix de la méthode de calcul.....	58

VI-4 Méthode d'analyse modale spectrale.....	58
VI-4-1 Principe de la méthode.....	58
VI-4-2 Modélisation.....	59
VI-4-3 Nombre des modes considérer (RPA99/2003).....	59
VI-4-4 Spectre de réponse de calcul.....	59
VI-4-5 Les données de l'ouvrage.....	60
VI-4-6 Combinaisons.....	61
VI-5 Vérification de l'étude sismique aux conditions de l' RPA99/2003.....	64
VI-5-1 Calcul de la force sismique totale.....	64
VI-5-2 Calcul du poids de la structure.....	65
VI-5-3 La période.....	66
VI-5-4 Vérification des déplacements latéraux inters étage.....	66
VI-5-5 Justification vis-à-vis de l'effet P- Δ	67

CHAPITRE VII : ETUDES PLANCHERS COLLABORANTS

VII-1 Calcul de plancher mixte.....	69
VII-2 Calcul de poutre maitresse (HEA 240).....	74
VII-3 : Etude des connecteurs.....	75
VII-4 Etude de ferrailage de la dalle.....	79
VII-4-1 Le Calcule du moment fléchissant.....	79
VII-4-2 Les valeurs minimales des moments.....	79
VII-4-3 Moment réduit.....	80

CHAPITRE VIII : DIMENSIONNEMENT DES ELEMENTS

VIII-1 Solive planché courant.....	81
VIII-1-1 Condition de flèche.....	81
VIII-1-2 La classe de la section transversale.....	82
VIII-1-3 Condition de résistance.....	82
VIII-1-4 Effort tranchant.....	83
VIII-1-5 Vérification au déversement.....	83

VIII-2 Poutre principale planché courant.....	84
VIII-2-1 Condition de flèche.....	84
VIII-2-2 classe de la section transversale (HEB260).....	85
VIII-2-3 Condition de résistance.....	85
VIII-2-4 Vérification de sécurité.....	85
VIII-2-5 Vérification au déversement.....	86
VIII-2-6 Vérification au voilement.....	87
VIII-3 Solive pour console.....	87
VIII-3-1 Condition de flèche.....	87
VIII-3-2 La classe de la section transversale.....	88
VIII-3-3 Condition de résistance.....	88
VIII-3-4 Effort tranchant.....	88
VIII-3-5 Vérification au déversement.....	89
VIII-4 Stabilité.....	90
VIII-4-1 Stabilité en V.....	90
VIII-4-2 Stabilité en X.....	91
VIII-5 Poteaux.....	92

CHAPITRE IX : ETUDES D'ASSEMBLAGES

IX -1- Introduction.....	93
IX -2-Fonctionnement des assemblages.....	93
IX-2-1 Le boulonnage.....	93
IX-2-2 Le soudage.....	93
IX -3-Rôle des assemblages.....	95
IX-4 Calcul des assemblages.....	95
IX -4-1 L'assemblage poteau poutre.....	95
IX -4-1-1 Calcule de la soudure poutre HEB260.....	96
IX -4-1-2 Epaisseur de la platine.....	98
IX -4-1-3 Choix de diamètre du boulon.....	98
IX -4-1-4 Détermination du nombre de boulons nécessaire.....	98

IX -4-1-5	Moment résistant effectif de l'assemblage.....	100
IX -4-1-6	La résistance de l'assemblage sous l'effort tranchant.....	100
IX -4-1-7	Résistance de boulon au cisaillement par plan de cisaillement.....	101
IX -4-1-8	Vérification de la pression diamétrale.....	101
IX -4-1-9	Résistance des boulons a la traction.....	102
IX -4-2	Assemblage poutre solive.....	102
IX -4-2-1	Choix du type d'assemblage.....	102
IX -4-2-2	Choix de gousset.....	103
IX -4-2-3	Choix de diamètre du boulon.....	103
IX -4-2-4	Détermination du nombre de boulons nécessaire.....	103
IX -4-2-5	Vérification des boulons au cisaillement.....	104
IX -4-2-6	La résistance de l'assemblage sous l'effort tranchant.....	104
IX -4-2-7	Résistance de boulon au cisaillement par plan de cisaillement.....	105
IX -4-2-8	Vérification de la pression diamétrale.....	105
IX -4-2-9	Résistance des boulons à la traction.....	105
IX -4-3	Assemblage contreventement.....	106
IX-4-3-1	Contreventement en X avec poteau.....	106
IX-4-3-2	Contreventement en X (assemblage milieu).....	107
IX-4-3-3	Contreventement en V avec poutre.....	108
IX -4-4	Pied de poteaux.....	110
IX -4-4-1	Dimensionnement de la platine.....	110
IX -4-4-2	Epaisseur de la platine.....	110
IX -4-4-3	Diamètre des tiges d'ancrage.....	111

CHAPITRE X : ETUDES FONDATIONS

X-1	Généralité.....	112
X-2	Choix du type de fondation.....	112
X- 3	Etude du radier.....	112
X-3-1	Pré dimensionnement du radier.....	112

X-3-1-1 calcul de surface minimale du radier.....	112
X-3-1-2 Pré dimensionnement de la dalle.....	113
X-3-1-3 Calcul du débordement D.....	113
X-3-1-4 Pré dimensionnement de la nervure.....	114
X-3-2 Vérification au poinçonnement.....	114
X-3-3 Vérification au non soulèvement (effet de sous pression).....	114
X- 4 Ferrailage du radier.....	115
X-4-1 Méthode de calcul.....	115
X-4-2 Etude du débord du radier.....	117
X-5 Calcul du voile périphérique.....	118
X-5-1 Introduction.....	118
X-5-2 le dimensionnement.....	119
X-5-2-1 Calcul des charges.....	119
X-5-2-2 calcul du ferrailage.....	119
X-5-2-3 Condition de non fragilité.....	120
X-5-3 les vérifications.....	121

Listes des figures

Figure II-1 : Vue en général du projet.....	4
Figure II -2 : Construction d'un plancher collaborant.....	5
Figure III-1 : Les dimensions de la dalle collaborante.....	6
Figure III-2 : Plancher terrasse.....	7
Figure III-3 : Force résultante R.....	11
Figure III-4 : Action du vent.....	12
Figure III-5 : Organigramme pour la détermination des pressions dues au vent.....	13
Figure III-6 : Répartition de la pression dynamique.....	15
Figure III-7 : Légende pour les parois verticales.....	16
Figure III-8 : Valeur de C_{pe} pour les parois verticales.....	17
Figure III-9 : Légende pour les toitures plates.....	17
Figure III-10 : Valeur de C_p pour la toiture.....	18
Figure III-11 : Pression sur mes zones D,E,F,G,H,I(V_1).....	23
Figure III-12 : Légende pour les parois verticales.....	26
Figure III-13 : Valeur de C_{pe} pour les parois verticales.....	27
Figure III-14 : Légende pour les toitures plates.....	27
Figure III-15 : Valeur de C_p pour la toiture.....	28
Figure III-16 : Pression sur mes zones D,E,F,G,H,I(V_2).....	32
Figure IV-1 : Lois types de comportement moment-rotation correspondant à chaque classe de section.....	38
Figure IV-2 : Présentation schématique d'une solive.....	39
Figure V-1 Escalier en charpente métallique.....	53
Figure V-2 : Disposition et dimension des éléments de l'escalier.....	54
Figure V-3 : Les charges sur la cornière.....	54
Figure V-4 : Charges appliqués sur limon.....	55
Figure VI-1 : Spectre de réponse d'accélération.....	62
Figure VI-2 : Les trois formes de vibration l'ord du séisme.....	63
Figure VI-3 : Les différents vues de la structure.....	63
Figure VII-1 : Montage poutre/dalle.....	69

Figure VII-2 : Distribution plastique des contraintes avec axe neutre dans la dalle mixte.....	72
Figure VII -3 : Coupe d'une dalle.....	75
Figure VII-4 : épaisseur d'un connecteur.....	75
Figure VII-5 : Positionnement des connecteurs.....	79
Figure VIII-1 : Stabilité en V.....	90
Figure VIII-2 : Stabilité en X.....	91
Figure IX-1 : Présentation d'un boulon.....	94
Figure IX-2 : Assemblage poteau-poutre.....	95
Figure IX-3 : Distribution des boulons sur la platine d'extrémité.....	99
Figure IX-4 : Assemblage poutre-solive.....	102
Figure IX-5 : Assemblage poteaux – diagonale.....	106
Figure IX-6 : positionnement des tiges d'ancrage.....	111
Figure X-1 : Schéma du radier nervuré.....	113
Figure X-2 : Poussée des terres sur le débord.....	117
Figure X-3 : Poussées de la terre.....	119

Liste des tableaux

Tableau I-1 : Caractéristique des nuances d'acier.....	2
Tableau I-2 : Caractéristiques mécaniques.....	3
Tableau III-1 : Caractéristiques du bac d'acier cofraplus.....	6
Tableau III-2 : Charge permanente d'un plancher courant.....	7
Tableau III-3 : Charge permanente pour terrasse.....	7
Tableau III-4 : Charge permanente pour sous sol.....	8
Tableau III-5 : Charge permanente pour escalier volé.....	8
Tableau III-6 : Charge permanente pour escalier palier.....	8
Tableau III-7 : Charge permanente pour mur extérieur.....	8
Tableau III-8 : Charge permanente d'un mur intérieur.....	9
Tableau III-9 : Coefficients dynamiques C_d	14
Tableau III-10 : Valeurs des pressions dynamiques.....	15
Tableau III-11 : C_{pe} pour les parois verticales de bâtiments à base rectangulaire.....	16
Tableau III-12 : Les valeurs des pressions q_j sur RDC (V_1).....	18
Tableau III-13 : Les valeurs des pressions q_j sur 1 ^{er} étage (V_1).....	19
Tableau III-14 : Les valeurs des pressions q_j sur 2 ^{eme} étage (V_1).....	19
Tableau III-15 : Les valeurs des pressions q_j sur 3 ^{eme} étage (V_1).....	19
Tableau III-16 : Les valeurs des pressions q_j sur 4 ^{eme} étage (V_1).....	19
Tableau III-17 : Les valeurs des pressions q_j sur 5 ^{eme} étage (V_1).....	20
Tableau III-18 : Les valeurs des pressions q_j sur 6 ^{eme} étage (V_1).....	20
Tableau III-19 : Les valeurs des pressions q_j sur 7 ^{eme} étage (V_1).....	20
Tableau III-20 : Les valeurs des pressions q_j sur 8 ^{eme} étage (V_1).....	20
Tableau III-21 : Les valeurs des pressions q_j sur 9 ^{eme} étage (V_1).....	21
Tableau III-22 : Les valeurs des pressions q_j sur 10 ^{eme} étage (V_1).....	21
Tableau III-23 : Les valeurs des pressions q_j sur 11 ^{eme} étage (V_1).....	21
Tableau III-24 : Les valeurs des pressions q_j sur 12 ^{eme} étage (V_1).....	21
Tableau III-25 : Les valeurs des pressions q_j sur 13 ^{eme} étage (V_1).....	22

Tableau III-26 : Les valeurs des pressions q_j sur 14 ^{ème} étage (V_1).....	22
Tableau III-27 : Les valeurs des pressions q_j sur la toiture (V_1)	22
Tableau III-28 : Les valeurs des forces (V_1).....	24
Tableau III-29 : C_{pe} pour les parois verticales de bâtiments à base rectangulaire.....	26
Tableau III-30 : valeurs de C_{pe} de la toiture.....	27
Tableau III-31 : Les valeurs des pressions q_j sur RDC (V_2).....	28
Tableau III-32 : Les valeurs des pressions q_j sur 1 ^{ème} étage (V_2).....	28
Tableau III-33 : Les valeurs des pressions q_j sur 2 ^{ème} étage (V_2).....	29
Tableau III-34 : Les valeurs des pressions q_j sur 3 ^{ème} étage (V_2).....	29
Tableau III-35 : Les valeurs des pressions q_j sur 4 ^{ème} étage (V_2).....	29
Tableau III-36 : Les valeurs des pressions q_j sur 5 ^{ème} étage (V_2).....	29
Tableau III-37 : Les valeurs des pressions q_j sur 6 ^{ème} étage (V_2).....	29
Tableau III-38 : Les valeurs des pressions q_j sur 7 ^{ème} étage (V_2).....	30
Tableau III-39 : Les valeurs des pressions q_j sur 8 ^{ème} étage (V_2)	30
Tableau III-40 : Les valeurs des pressions q_j sur 9 ^{ème} étage (V_2)	30
Tableau III-41 : Les valeurs des pressions q_j sur 10 ^{ème} étage (V_2)	30
Tableau III-42 : Les valeurs des pressions q_j sur 11 ^{ème} étage (V_2).....	30
Tableau III-43 : Les valeurs des pressions q_j sur 12 ^{ème} étage (V_2).....	31
Tableau III-44 : Les valeurs des pressions q_j sur 13 ^{ème} étage (V_2)	31
Tableau III-45 : Les valeurs des pressions q_j sur 14 ^{ème} étage (V_2).....	31
Tableau III-46 : Les valeurs des pressions q_j sur la toiture (V_2)	31
Tableau III-47 : Les valeurs de (V_2).....	33
Tableau III-48 : Force de frottement direction du vent V_1	35
Tableau III-49 : Force de frottement direction du vent V_2	36
Tableau IV-1 : Valeur limites recommandées pour les flèches verticales.....	39
Tableau IV-2 : Caractéristique du profilé IPE220.....	40
Tableau IV-3 : Caractéristique du profilé HEA240.....	41
Tableau IV-4 : Caractéristique du profilé HEB260.....	43
Tableau IV-5 : Caractéristique du profilé IPE100 classe A.....	45

Tableau IV-6 : Caractéristique du profilé IPE200.....	46
Tableau IV-7 : Caractéristique du profilé IPE120 classe A.....	47
Tableau IV-8 : Caractéristique du profilé IPE220.....	49
Tableau IV-9 : Caractéristique du profilé IPE220 classe A.....	50
Tableau IV-10 : Les profilés de toute la structure.....	52
Tableau VI-1 : Caractéristiques dynamiques de la structure auto stable.....	62
Tableau VI-2 : Résultante des forces sismiques à la base.....	65
Tableau VI-3 : Les déplacements résultants de la combinaison des charges G+Q+E sens X	66
Tableau VI-4 : Les déplacements résultants de la combinaison des charges G+Q+E sens Y	67
Tableau VI-5 : Justification vis-à-vis de l'effet P- Δ sens X.....	68
Tableau VI-6 : Justification vis-à-vis de l'effet P- Δ sens Y.....	68
Tableau VIII-1 : Caractéristique du profilé IPE270.....	82
Tableau VIII-2 : Caractéristique du profilé HEB260.....	85
Tableau VIII-3 : Caractéristique du profilé IPEA180.....	88
Tableau VIII-4 : Caractéristique de cornière L 150*150*15.....	90
Tableau IX -1 : Caractéristiques des boulons.....	93
Tableau IX -2 : Valeur de β_w	96
Tableau IX -3 : Paramètre du gousset pour une file vertical.....	103
Tableau X-1 : Calcul des efforts à l'ELU.....	115
Tableau X-2 : Calcul des efforts à l'ELS.....	115
Tableau X-3 : Ferrailage du radier à l'ELU.....	116
Tableau X-4 : Ferrailage du radier à l'ELS.....	116
Tableau X-5 : Ferrailage du débord à l'ELU.....	117
Tableau X-6 : Ferrailage du débord à l'ELS.....	117

Liste des notations

A	Section brute d'une pièce ;
A_{net}	Section nette d'une pièce ;
A_w	Section de l'âme ;
A_v	Aire de cisaillement ;
C_t	Coefficient de topographie ;
C_r	Coefficient de rugosité ;
$C_{p,\text{net}}$	Coefficient de pression nette ;
C_e	Coefficient d'exposition ;
C_d	Coefficient dynamique ;
E	Module d'élasticité longitudinale de l'acier ;
F	Force en générale ;
G	Module d'élasticité transversale de l'acier ;
G	Charge permanente ;
$\overline{G_{\text{adm}}}$	L'effort de glissement admissible ;
G_c	L'effort appliqué sur le connecteur ;
I	Moment d'inertie ;
K	Coefficient d'encastrement ou de rigidité Poteaux/ Poutre ;
K_0	Coefficient de flambement ;
K	Facteur de déformée modale ;
K_t	Facteur de terrain ;
L	Longueur ;
M_{sd}	Moment sollicitant en générale ;
M	Moment fléchissant ;
M_{rd}	Moment résistant ;
M_{pl}	Moment plastique ;
M_{cr}	Moment critique ;
$M_{\text{b,rd}}$	Valeur de calcul de la résistance au déversement ;
$N_{\text{pl,rd}}$	Valeur de calcul de la résistance plastique de la section transversale brute ;

$N_{b,rd}$	Valeur de calcul d'un élément comprimé au flambement ;
N_{sd}	Effort normal sollicitant ;
$N_{t,sd}$	Effort normal de traction ;
$N_{c,sd}$	Effort normal de compression ;
N_{pl}	Effort normal plastique ;
$N_{c,rd}$	Valeur de calcul de la résistance de la section transversale à la compression ;
P_k	Poids total de la structure ;
Q	Charge d'exploitation ;
R	Coefficient de comportement de la structure ;
S	Surface ;
S	Charge de la neige ;
S_k	Charge de la neige sur le sol ;
V_{sd}	Valeur de calcul de l'effort tranchant sollicitant ;
$V_{pl,rd}$	Valeur de calcul de la résistance plastique au cisaillement ;
V_{ref}	Vitesse de référence du vent ;
W	Pression aérodynamique ;
W_{pl}	Module de résistance plastique ;
W_{el}	Module de résistance élastique ;
d	Diamètre d'une section circulaire ;
f	Flèche ;
f_y	Limite d'élasticité ;
f_u	Résistance à la traction ;
H	Hauteur d'une pièce ;
l	Longueur d'une pièce ;
l_f	Longueur de flambement ;
r	Rayon d'une section circulaire ;
t	Épaisseur d'une pièce ;
t_f	Épaisseur de la semelle (poutre, solive, poteau) ;
t_w	Épaisseur de l'âme (poutre, solive, poteau) ;

z	Hauteur au-dessus du sol ;
z_0	Paramètre de rugosité ;
z_{eq}	Hauteur équivalente ;
z_{min}	Hauteur minimale ;
χ	Coefficient de réduction pour le mode de flambement ou déversement approprié ;
β	Coefficient de pondération fonction de la nature et de la durée de la charge d'exploitation ;
β_w	Facteur de corrélation ;
β_M	Facteur de moment uniforme équivalent ;
β_j	Coefficient relatif à la liaison ;
γ_M	Coefficient de sécurité ;
λ	Élancement ;
$\overline{\lambda}_{LT}$	Élancement de déversement ;
α	Facteur d'imperfection ;
\varnothing	Rotation ;
\varnothing_{LT}	Rotation de déversement ;
τ	Contrainte limite de cisaillement en élasticité ;
ε	Coefficient de réduction élastique de l'acier ;
σ_a	Contrainte de l'acier ;
σ_b	Contrainte du béton ;
ξ	Pourcentage d'amortissement critique ;
η	Facteur de correction d'amortissement ;
δ_{ek}	Déplacement du aux forces sismique F_i ;
Δ_k	Déplacement relatif du niveau « K » par rapport au niveau « K-1 » ;
μ	Coefficient de forme de la charge de neige ;

Introduction

Pour importe le projet de construction, il existe divers procédés de conception et de réalisation selon les besoins et les capacités : construction en béton armé, en précontrainte, charpente en bois ou charpente métallique.

Notre projet de fin d'étude consiste à étudier un bâtiment en charpente métallique à usage d'habitation. Il se situe à ORAN et plus exactement dans un endroit appelé Plateau.

Dans le présent mémoire nous allons essayer d'appliquer toutes les connaissances acquises durant notre cursus sur un projet réel. L'objectif principal sera de comprendre et de compléter les informations déjà acquises dans le cours de charpente métallique, ensuite viendra le second but qui est de présenter un travail satisfaisant en vue d'obtenir le diplôme de master

Chapitre I : GENERALITES

I-1 Présentation du projet:

Notre projet de fin d'études consiste à dimensionner et à étudier une tour R+14 en charpente métallique à usage d'habitation. Elle est composée d'un RDC et un parking au sous sol. Ce projet est implanté en zone sismique IIa

L'ossature est formée d'une structure en charpente métallique (poteaux. poutres) et de planchers mixtes collaborant (béton – acier)

La stabilité du bloc est assurée par des portiques auto-stables dans un sens et par des paliers de stabilité verticaux en X et en V dans les deux sens.

I-1-1 Données géométriques du projet :

Suivant la vue en plan, les dimensions de la structure sont :

- ✓ Longueur totale30,64 m
- ✓ Largeur totale13,4 m
- ✓ Hauteur de s/sol2,80 m
- ✓ Hauteur du rez-de –chaussé.....3,80 m
- ✓ Hauteur des étages3,80 m
- ✓ Hauteur total du bâtiment57 m

I-1-2 Localisation et données concernant le site :

Le projet en question est un bâtiment, implanté à plateau wilaya d'Oran dont :

- ✓ La contrainte admissible du sol est de $\sigma_{sol}=2,2$ bars (rapport du sol du laboratoire LHCO)
- ✓ Altitude =160 m
- ✓ Le site est classé dans la zone IIa

I-2 Règlements techniques :

Les règlements techniques utilisés dans cette étude sont :

CCM 97: Règle de calcul des constructions en acier

RPA99 : Règlement Parasismique Algériennes version 2003

RNV99 : Règles définissant les effets de la neige et du vent

BAEL : Béton armé aux états limites

DTR C2.2 : Charges et structures

I-3 Matériaux utilisés :**I-3-1 Acier :**

Les caractéristiques mécaniques des différentes nuances d'acier sont les suivantes :

Limite élastique f_y (MPa) en fonction de l'épaisseur nominale :

Nuance d'acier	Epaisseur (mm)			
	$t \leq 40$ mm		$40 \text{ mm} < t \leq 100$ mm	
	f_y (N/mm ²)	f_u (N/mm ²)	f_y (N/mm ²)	f_u (N/mm ²)
Fe 360	235	360	215	340
Fe 430	275	430	255	410
Fe 510	355	510	355	490

Tableau I-1 : Caractéristique des nuances d'acier

- ✓ La résistance à la traction : $f_u = 360$ MPa
- ✓ La limite élastique : $f_y = 235$ MPa.
- ✓ Le module de Young : $E = 210\,000$ MPa
- ✓ Le coefficient de poisson : $\nu = 0,3$.
- ✓ Module de cisaillement : $G = E/(2(1+\nu)) = 81000$ MPa

I-3-2 Béton :

- ✓ le béton utilisé est dosé à **350 kg/m³**.
- ✓ béton de propreté est dosé à **150 kg/m³**.

I-3-2-1 Résistance de béton :❖ **Caractéristiques du béton :**

Le béton utilisé est défini, du point de vue mécanique par :

- ✓ La résistance à la compression à 28 jours : $f_{c\,28} = 25$ MPa
- ✓ La résistance à la traction à 28 jours est déduite de celle de compression par la relation : $f_{t\,28} = 0,6 + 0,06 f_{c\,28}$

I-3-2-2 Contraintes limites :

La contrainte admissible de compression à l'état limite ultime (ELU) est donnée

Par :
$$f_{bu} = \frac{0,85 \cdot f_{cj}}{\gamma_b}$$

❖ **Etat limite de service :**

La contrainte de compression limite de service est donnée par :

$$\bar{\sigma}_{bc} = 0,6 \cdot f_{c\,28}$$

❖ **Contraintes de cisaillement :**

La contrainte limite de cisaillement prend les valeurs suivantes :

Fissuration peu nuisible : $\bar{\tau} = \min(0,13 f_{c\,28}, 4 \text{ MPa}) = 3,25 \text{ MPa}$

Fissuration préjudiciable ou très préjudiciable : $\bar{\tau} = \min(0,10 f_{c\,28}, 3 \text{ MPa}) = 2,5 \text{ MPa}$

❖ **Coefficient de Poisson:**

Selon le BAEL, les valeurs sont les suivantes:

- ✓ $\nu = 0$ à l'ELU

✓ $\nu=0.2$ à l'ELS

❖ **Caractéristiques mécaniques :**

Nuance		F _y (MPa)
Ronds lisses	Fe220	215
	Fe240	235
Barres HA	Fe400	400
	Fe 500	500

Tableau I-2 : Caractéristiques mécaniques

❖ **Contraintes limites :**

• **Etat limite ultime :**

La contrainte admissible à l'ELU a pour valeur :

✓ En cas de situations accidentelles $\sigma_{st} = 400 \text{ Mpa}$

✓ En cas de situations normales $\sigma_{st} = 348 \text{ Mpa}$

• **Etat limite de service :**

On ne limite pas la contrainte de l'acier sauf en état limite d'ouverture des fissures :

✓ Fissuration peu nuisible : pas de limitation.

✓ Fissuration préjudiciable : $\sigma_{st} \leq \bar{\sigma}_{st} = \min (2/3 f^e, 110 \sqrt{\eta f_{tj}})$.

✓ Fissuration très préjudiciable : $\sigma_{st} \leq \bar{\sigma}_{bc} = \min (1/2 f^e, 90 \sqrt{\eta f_{tj}})$.

❖ **Assemblages:**

Les assemblages principaux des systèmes structuraux, assurant la stabilité sont:

✓ Boulon à haute résistance.

✓ Soudage dont la caractéristique mécanique est au moins équivalente à celles des nuances d'acier utilisées

**Chapitre II :
CONCEPTION DE L'OUVRAGE**

II-1 Introduction :

L'une de phase la plus déterminante dans un projet de construction est la phase de conception et de modélisation d'une structure, celle ci doit être traitée dans les premières lignes d'étude du projet

II-2 Conception architecturale :

Notre bâtiment est de forme rectangulaire composé d'un RDC et 14 étages avec s/sol

- ✓ s/sol sera aménagé en parking
- ✓ RDC et du 1^{er} au 14 étage seront destinés pour des logements

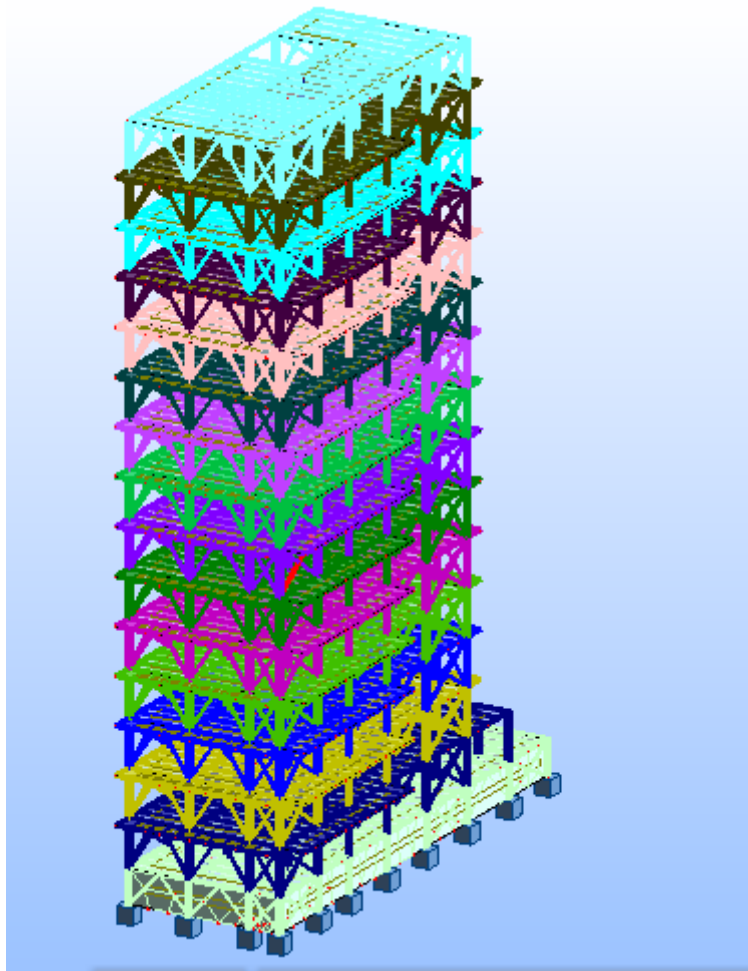


Figure II-1 : Vue générale du projet

II-3 Conception structurale :

II-3-1 Structure horizontale:

Elle désigne les planchers courants et terrasses

A) Plancher courant:

Pour notre bâtiment, les planchers courants sont mixtes à dalle collaborant dont la composition est illustrée sur la figure

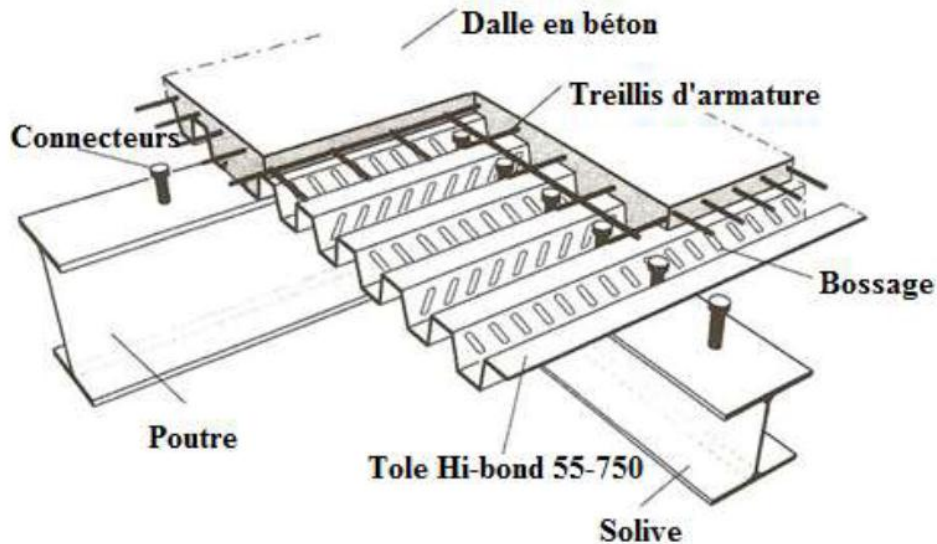


Figure II -2 : Construction d'un plancher collaborant

II-3-2 Structure verticale

a. Systèmes de stabilités : La structure est une ossature poteaux – poutres auto-stable en charpente métallique

b. Escaliers

Les escaliers permettent l'accès du niveau RDC vers le premier étage, elles sont constituées de garde-corps et d'un palier intermédiaire métallique.

Chapitre III :

HYPOTHÈSES DES CHARGES

Introduction :

Dans ce chapitre, nous allons définir les différentes charges agissantes sur notre structure, qui se résument dans l'action des charges permanentes et d'exploitation, des effets thermique et climatique. Ces derniers ont une grande influence sur la stabilité de l'ouvrage. Pour cela, il y a des normes qui fixent les valeurs des charges qui sont inscrits dans le règlement technique DTRB.C2.2 (charges et surcharges)

III-1 Charge permanente :

Elle désigne le poids propre de tous les éléments permanents constituant l'ouvrage.

Cofraplus 55

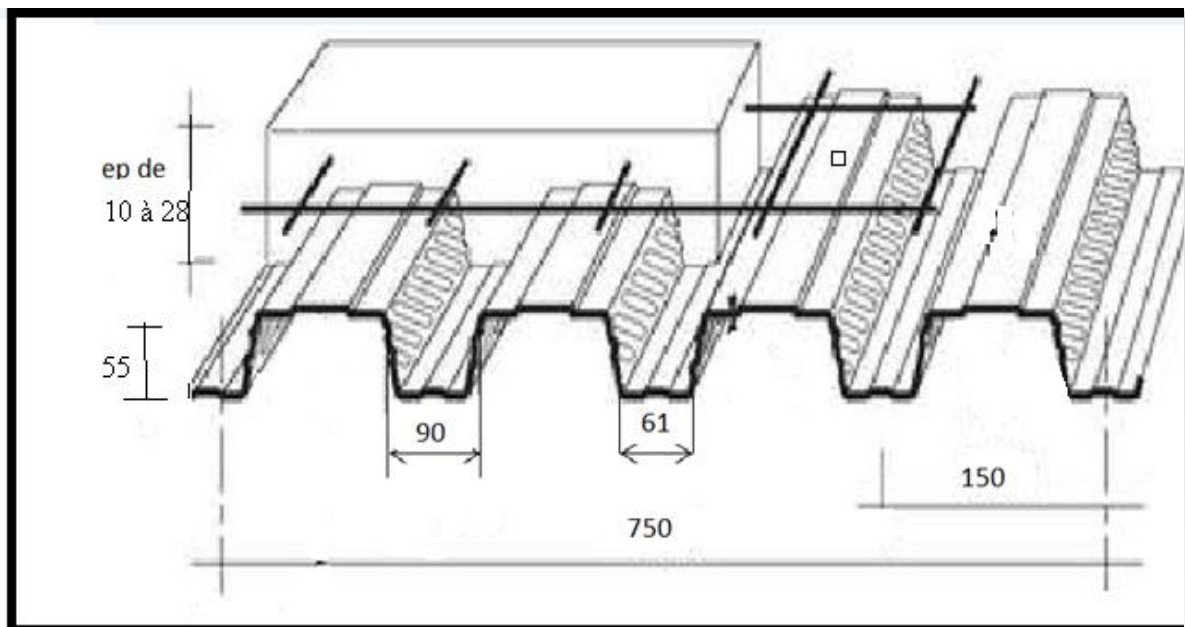


Figure III-1 : Les dimensions de la dalle collaborante

Hauteur des nervures (mm)	Nombre de nervures par bac (mm)	Espacement des nervures (mm)	Largeur outils du bac (mm)	Épaisseur de tôle (mm)	Poids (daN /m ²)
55	5	150	750	1	12,83

Tableau III-1 : Caractéristiques du bac d'acier cofraplus

III-1-1 Plancher courant :

Type	Charges permanentes
Cloison de répartition ep= 10 cm	90 daN /m ²
Revêtement en carrelage (2 cm)	0,02*20*100=40 daN /m ²
Mortier de pose (2 cm)	0,02*20*100=40 daN /m ²
Isolation thermique (4 cm)	0,04*400=16 daN /m ²
Poids de la dalle ep (12cm)	0,12*2500=300 daN /m ²
Cofraplus 55	13 daN /m ²
Faux plafond	10 daN /m ²
G= 509 daN /m²	

Tableau III-2 : Charge permanente d'un plancher courant

III-1-2 Plancher terrasse "inaccessible"

Type	Charges permanentes
Protection gravier roulée (5 cm)	0,05*1700=85 daN /m ²
Etanchéité multicouche (5 cm)	0,05*600=12 daN /m ²
Béton de pente (10 cm)	0,1*2200= 220 daN /m ²
Isolation thermique (4 cm)	0,04*400=16 daN /m ²
Poids de la dalle ep (12cm)	0,12*2500=300 daN /m ²
Cofraplus 55	13 daN /m ²
Faux plafond	10 daN /m ²
G= 656 daN /m²	

Tableau III-3 : Charge permanente pour terrasse

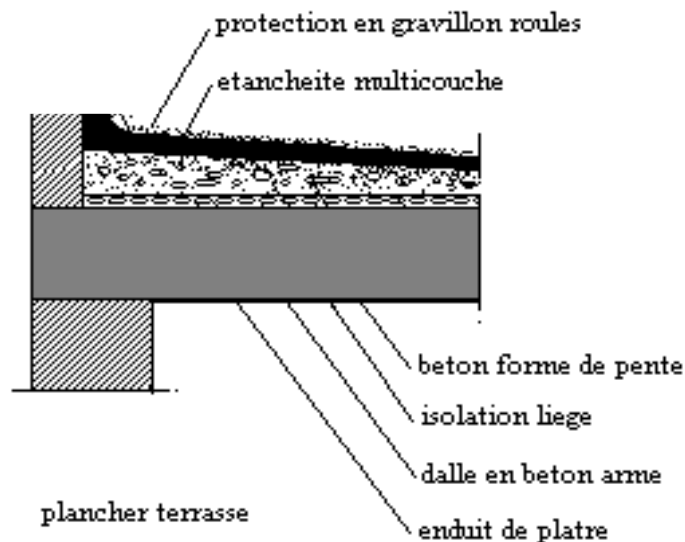


Figure III-2 : Plancher terrasse

Plancher de sous sol (parking) :

Type	Charges permanents
Chape en asphalte(2 cm)	$0,02*5000=140 \text{ daN /m}^2$
Isolation thermique (4 cm)	$0,04*400=16 \text{ daN /m}^2$
Mortier de pose (2 cm)	$0,02*20*100=40 \text{ daN /m}^2$
Poids de la dalle ep (12cm)	$0,12*2500=300 \text{ daN /m}^2$
Cofraplus 55	13 daN /m^2
Faux plafond	10 daN /m^2
G=519 daN /m²	

Tableau III-4 : Charge permanente pour sous sol

Escalier**1. Volé**

Type	Charges permanents
Tôle striée ép 5mm	45 daN /m^2
Mortier de pose (2 cm)	$0,02*20*100=40 \text{ daN /m}^2$
Revêtement en carrelage (2 cm)	$0,02*20*100=40 \text{ daN /m}^2$
G=125 daN /m²	

Tableau III-5 : Charge permanente pour escalier volé

2. Palier

Type	Charges permanents
Cofraplus 55	13 daN /m^2
Poids de la dalle ep (8cm)	$0,08*2500=200 \text{ daN /m}^2$
Mortier de pose (2 cm)	$0,02*20*100=40 \text{ daN /m}^2$
Revêtement en carrelage (2 cm)	$0,02*20*100=40 \text{ daN /m}^2$
G=293 daN /m²	

Tableau III-6 : Charge permanente pour escalier palier

Murs extérieurs : (double parois)

Les murs extérieur sont réalisée en brique creuse de 10cm

Type	Charges permanents
Brique ep=10cm	$2*0,1*900=180 \text{ daN /m}^2$
Revêtement extérieur	18 daN /m^2
Revêtement intérieur	10 daN /m^2
G= 208 daN /m²	

Tableau III-7 : Charge permanente pour mur extérieur

Murs intérieurs

Type	Charges permanents
Brique ép=10cm	$0,1 \cdot 900 = 90 \text{ daN /m}^2$
Revêtement intérieur	40 daN /m^2
G= 130 daN /m²	

Tableau III-8 : Charge permanente d'un mur intérieur

III-2 Surcharges d'exploitations

Elles Correspondent aux mobiliers et aux personnes qui habitent ou fréquents l'immeuble. Pour cela il y a des normes qui fixent les valeurs des charges en fonction de la destination de l'ouvrage et qui sont inscrits dans le règlement technique DTR.C2.2 (charges et surcharges).

Plancher terrasse inaccessible-----	100 dan/m^2
Plancher étage courant-----	250 dan/m^2
Plancher courant (s/sol) -----	250 dan/m^2
Escalier -----	150 dan/m^2
Balcon -----	350 dan/m^2

III-3 Charges climatiques :

III-3-1 Effet de la neige :

Introduction

L'accumulation de la neige sur la toiture de la tour produit une surcharge qu'il faut prendre en compte pour les vérifications des éléments de cette structure. Le règlement RNV99 s'applique à l'ensemble des constructions en Algérie situées à une altitude inférieure à 2000 mètres.

Notre projet se trouve à une altitude de 160 m.

Calcul des charges de la neige :

$$S = \mu \cdot S_k \quad [\text{kN/m}^2] \quad (\S 3.1.1. \text{ RNV99}) [1]$$

- S_k (en kN/m^2) est la charge de neige sur le sol, en fonction de l'altitude et de la zone de neige.
- μ est un coefficient d'ajustement des charges, fonction de la forme de la toiture, appelé coefficient de forme.

La tour étudiée est située à Oran, qui correspond à la zone B selon la classification de RNV99.

La valeur de S_k en kN/m^2 est déterminée par la loi de variation suivante en fonction de l'altitude H en m du site considéré :

$$S_k = \frac{(0,04 \times H + 10)}{100} \quad (\S 4.2. \text{ RNV99}) [1]$$

Avec $H = 160$ m

$$S_k = 0,164 \text{ kN/m}^2$$

$$0^\circ \leq \alpha \leq 30^\circ \leftrightarrow \mu = 0,8 \quad (\text{Tableau 6.1. RNV99})$$

$$S = \mu \cdot S_k$$

$$= 0,8 \times 0,164$$

$$S = 0,1312 \text{ kN/m}^2$$

$$S = 13,12 \text{ daN/m}^2$$

III-3-2 Effet du vent :

Introduction

L'effet du vent sur une construction est assez prépondérant et a une grande influence sur la stabilité de l'ouvrage. Pour cela, une étude approfondie doit être élaborée pour la détermination des différentes actions dues au vent et ceci dans toutes les directions possibles.

Le calcul sera mené conformément au Règlement **Neige et Vent 99**. Ce document technique réglementaire (**DTR**) fournit les procédures et principes généraux pour la détermination des actions du vent sur l'ensemble d'une construction et sur ses différentes parties et s'applique aux constructions dont la hauteur est inférieure à **200m**.

Les actions du vent appliquées aux parois dépendent de :

- La direction.
- L'intensité.
- La région.
- Le site d'implantation de la structure et leur environnement.
- La forme géométrique et les ouvertures de la structure.

III-3-2-1 Données relatives au site

- Catégorie du terrain **IV**
 - Site plat : $C_T=1$ (Tableau 2.5. RNV99)[1]
 - Zone du vent **I** (ANNEXE.1. RNV99)
 - $q_{réf} = 37,5 \text{ daN/m}^2$ (Tableau 2.3. RNV99)
 - $K_T = 0,24$
 - $Z_0 = 1 \text{ m}$
 - $Z_{min}=16\text{m}$
 - $\xi=0.46$
- (Tableau 2.4. RNV99)

Force résultante du vent

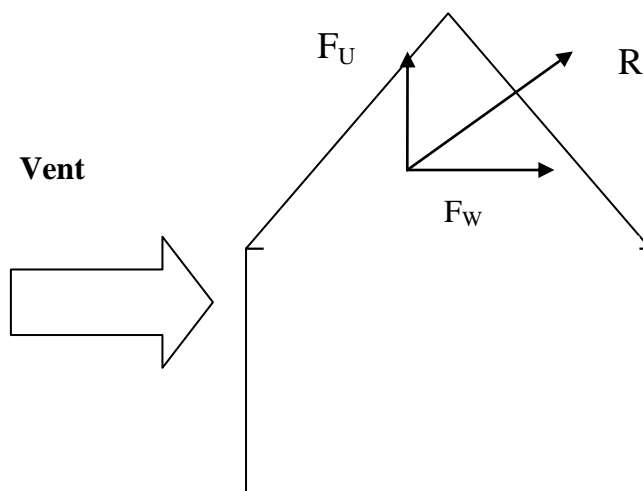


Figure III-3 : Force résultante R

- ❖ F_W : est la force globale horizontale qui correspond à la résultante des forces horizontales agissant sur les parois verticales de la construction et de la composante horizontale des forces appliquées à la toiture.
- ❖ F_U : est la force de soulèvement qui est la composante verticale des forces appliquées à la toiture.

$$R = \Sigma(q_j \times S_j) + \Sigma F_{frj} [N] \quad (\S 2.1.2 \text{ RNV99})[1]$$

Avec :

- ❖ Σ : désigne la somme vectorielle (pour tenir compte du sens des forces).
- ❖ q_j (en N/m^2) : est la pression du vent qui s'exerce sur un élément de surface j (voir formules 2.1 et 2.5 selon la catégorie de la construction)
- ❖ S_j (en m^2) : est l'aire de l'élément de surface j ; dans le cas des treillis, S_j concerne l'aire des pleins.
- ❖ F_{frj} (en N) : désigne les forces de frottement éventuelles

Selon le règlement **RNV 99**, le calcul doit être effectué séparément pour chacune des directions perpendiculaires aux différentes parois de l'ouvrage.

- ❖ Les directions sont comme suit :
 La direction **V1** du vent : perpendiculaire à la **façade AB**
 La direction **V2** du vent : perpendiculaire à la **façade BC**

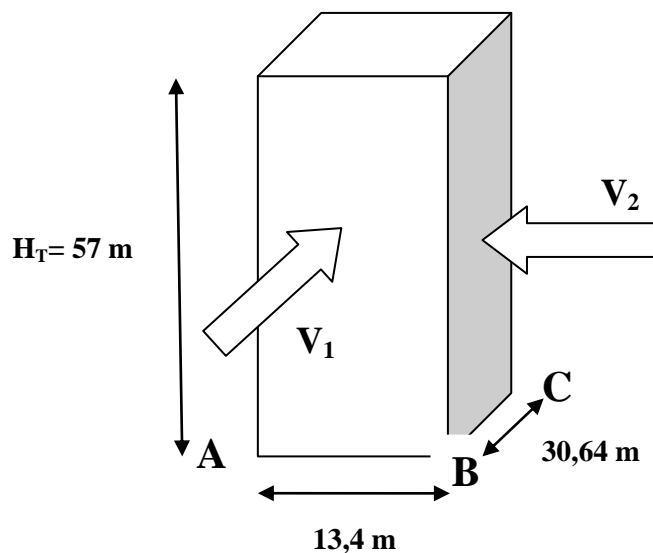


Figure III-4 : Action du vent

L'organigramme suivant représente le travail à effectuer afin de déterminer les pressions dues au vent

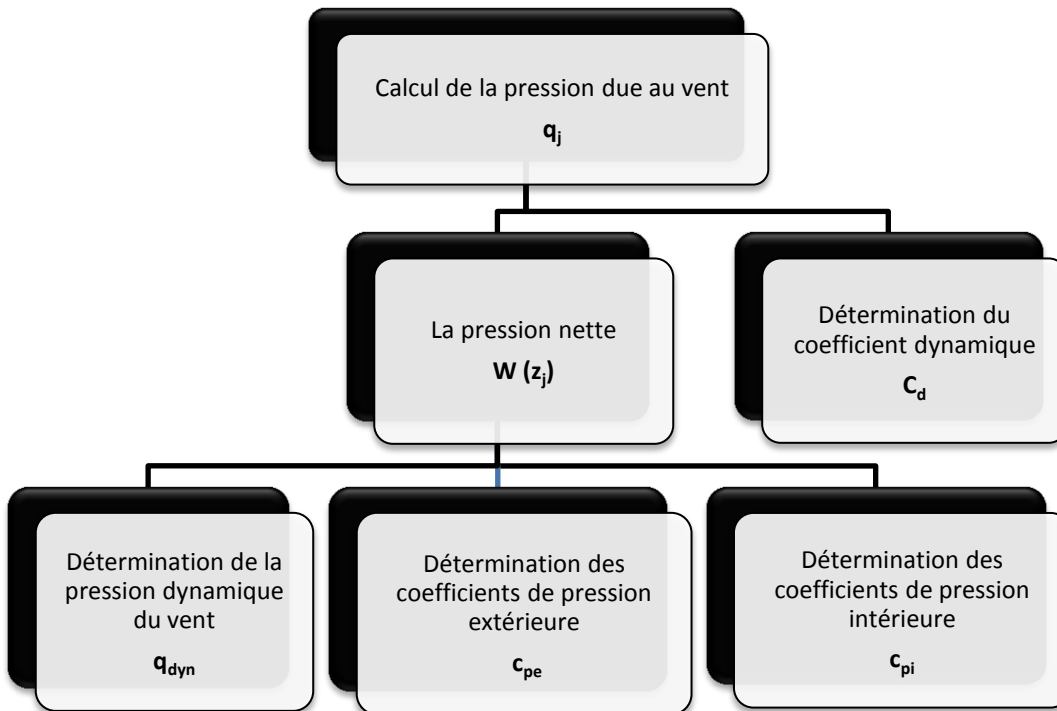


Figure III-5 : Organigramme pour la détermination des pressions dues au vent

III-3-2-2 Calcul de la pression due au vent

La pression due au vent qui s'exerce sur un élément de surface j est donnée par :

$$q_j = C_d \times W(z_j) [\text{N/m}^2] \text{ (§1.2.2.1 RNV99)[1]}$$

C_d : le coefficient dynamique de la construction Figure 3.3[1]

W : (en N/m^2) est la pression nette (appelée aussi pression) exercée sur l'élément de surface, calculée à la hauteur Z_j relative à l'élément de surface j

1 Détermination du coefficient dynamique C_d

C_d est donné en fonction des dimensions :

- b (en m) qui désigne la dimension horizontale perpendiculaire à la direction du vent prise à la base de la construction.
- h (en m) qui désigne la hauteur total de la construction

Les directions du vent	Coefficients dynamiques C_d	Hauteur
V_{AB}	0,98	H= 57 m b=13,4 m
V_{BC}	0,945	H= 57 m b= 30,64

Tableau III-9 : Coefficients dynamiques C_d

2 Détermination du $W(z_j)$

$$W(z_j) = q_{\text{dyn}}(z_j) \times (C_{pe} - C_{pi}) [\text{N/m}^2] \quad (\text{\S}1.2.2.2 \text{ RNV99}) [1]$$

- q_{dyn} : est la pression dynamique du vent calculée à la hauteur z_j relative à l'élément de surface j .
- C_{pe} : est le coefficient de pression extérieure.
- C_{pi} : est le coefficient de pression intérieure

a. Détermination de la pression dynamique q_{dyn} :

La pression dynamique $q_{\text{dyn}}(z_j)$ qui s'exerce sur un élément de surface j est donnée par :

$$q_{\text{dyn}}(z_j) = q_{\text{réf}} \times C_e(z_j) [\text{N/m}^2] \quad (\text{\S}3.2 \text{ RNV99})$$

$$q_{\text{réf}} = 37,5 \text{ daN/m}$$

C_e : coefficient d'exposition au vent.

Détermination du coefficient d'exposition $C_e(Z)$:

Dans le cas où la structure est peu sensible aux excitations dynamiques le coefficient d'exposition est donné par la formule ci-dessous :

$$C_e(Z) = C_t(Z)^2 \times C_r(Z)^2 \left[1 + \frac{7 \times K_t}{C_r(Z) \times C_t(Z)} \right] \quad (\text{\S}3.3.2 \text{ RNV99})$$

$C_t(z)$: le coefficient de topographie

$C_r(z)$: le coefficient de rugosité

K_T : facteur de terrain

Coefficient de rugosité :

Le coefficient de rugosité traduit l'influence de la rugosité et de la hauteur sur la vitesse moyenne du vent.

$$C_r(Z) = K_T * \text{Ln} \left(\frac{Z}{z_0} \right) \quad \text{pour} \quad Z_{\text{min}} \leq Z \leq 200 \text{ m}$$

$$C_r(Z) = K_T * \text{Ln} \left(\frac{Z_{\text{min}}}{z_0} \right) \quad \text{pour} \quad Z < Z_{\text{min}} \quad (\text{\S}4.2 \text{ RNV99})$$

Les résultats sont représentés dans le tableau suivant :

Niveau	H(m)	Z(m)	Cr	Ct	Ce	$q_{dyn}(daN/m^2)$
RDC	3,80	1,9	0,66	1	1,54	57,75
1 ^{er} étage	3,80	5,7	0,66	1	1,54	57,75
2 ^{eme} étage	3,80	9,5	0,66	1	1,54	57,75
3 ^{eme} étage	3,80	13,3	0,66	1	1,54	57,75
4 ^{eme} étage	3,80	17,1	0,68	1	1,60	60,00
5 ^{eme} étage	3,80	20,9	0,73	1	1,75	65,97
6 ^{eme} étage	3,80	24,7	0,77	1	1,88	70,74
7 ^{eme} étage	3,80	28,5	0,80	1	1,98	74,4
8 ^{eme} étage	3,80	32,3	0,83	1	2,08	78,12
9 ^{eme} étage	3,80	36,1	0,86	1	2,18	81,91
10 ^{eme} étage	3,80	39,9	0,88	1	2,25	84,48
11 ^{eme} étage	3,80	43,7	0,90	1	2,32	87,07
12 ^{eme} étage	3,80	47,5	0,92	1	2,39	89,7
13 ^{eme} étage	3,80	51,3	0,94	1	2,46	92,35
14 ^{eme} étage	3,80	55,1	0,96	1	2,53	95,04

Tableau III-10 : Valeurs des pressions dynamiques

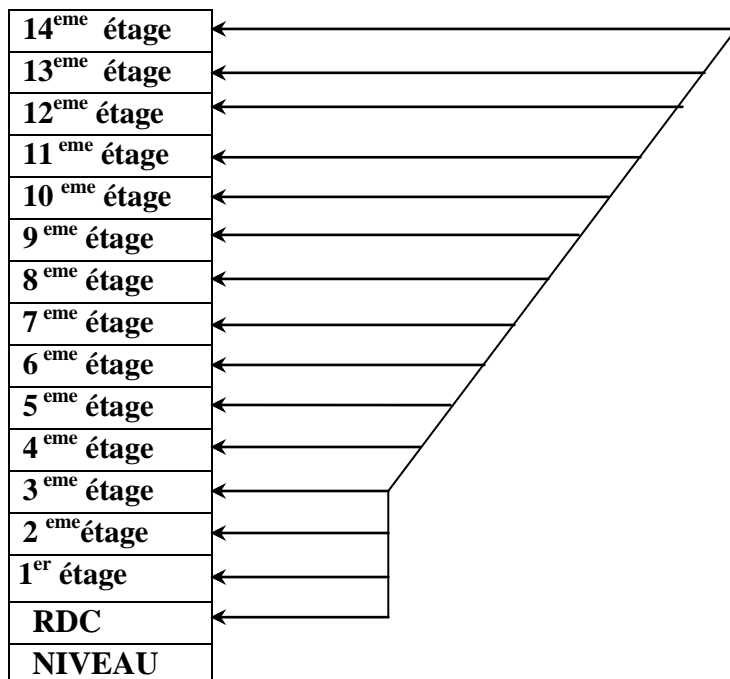


Figure III-6 : Répartition de la pression dynamique

b. Calcul des coefficients de pressions :

1 Calcul des coefficients de pressions extérieures :

On détermine le coefficient à partir des conditions suivantes :

$$C_{pe} = C_{pe,1} \quad \text{si } S \leq 1 \text{ m}^2 \quad (\text{\$1.1.1.2 RNV99})[1]$$

$$C_{pe} = C_{pe,1} + (C_{pe,10} + C_{pe,1}) \times \log_{10}(S) \quad \text{si } 1 \text{ m}^2 < S < 10 \text{ m}^2$$

$$C_{pe} = C_{pe,10} \quad \text{si } S \geq 10 \text{ m}^2$$

Dans notre cas : $S \geq 10 \text{ m}^2$

Alors $C_{pe} = C_{pe,10}$

La direction du vent V_1 :

a. Pour les parois verticales :

$$e = \min [b ; 2h]$$

$$\left. \begin{array}{l} b = 13,4 \text{ m} \\ d = 30,64 \text{ m} \\ h = 57 \text{ m} \end{array} \right\} \begin{array}{l} \text{alors : } e = \min [13,4 ; 114] \\ e = 13,4 \text{ m} \end{array}$$

$d > e$ alors la paroi est divisée A, B, C, D, E qui sont données par la figure suivants :

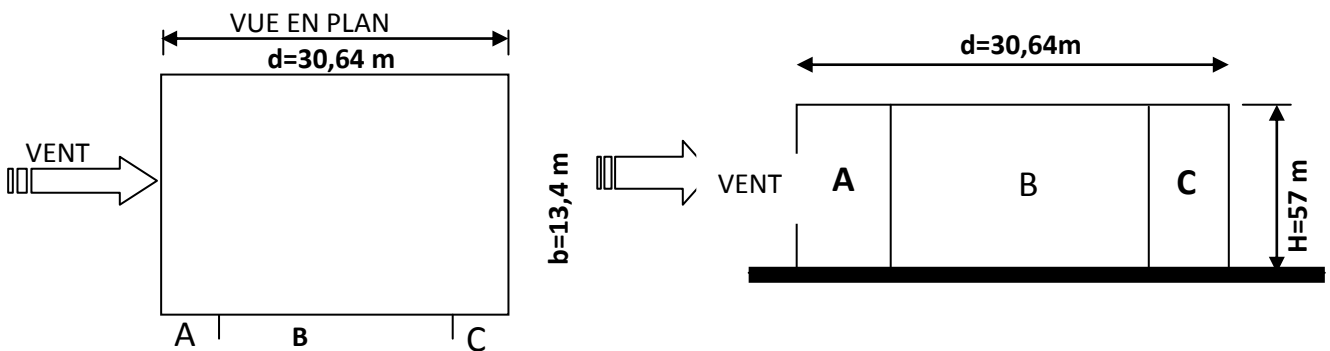


Figure III-7 : Légende pour les parois verticales

A	B	C	D	E
$C_{pe,10}$	$C_{pe,10}$	$C_{pe,10}$	$C_{pe,10}$	$C_{pe,10}$
-1,0	-0,8	-0,5	+0,8	-0,3

(Tableau 5.1 RNV99)[1]

Tableau III-11 : C_{pe} pour les parois verticales de bâtiments à base rectangulaire

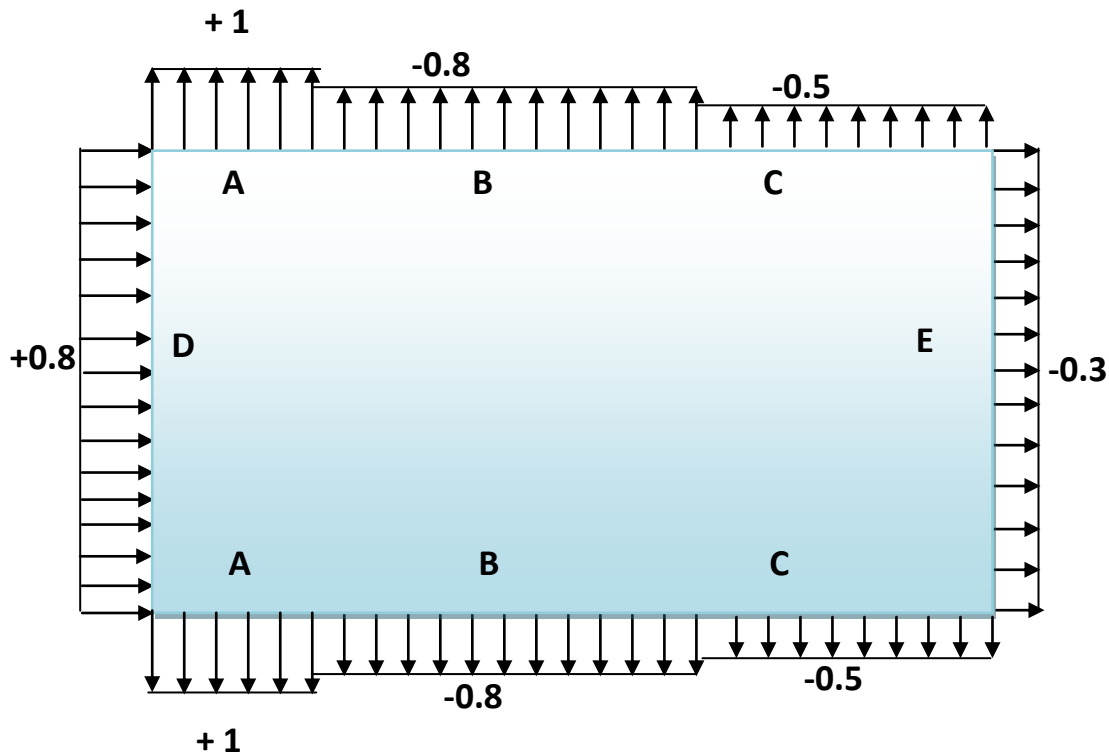


Figure III-8 : Valeur de C_{pe} pour les parois verticales

2 Pour la toiture :

Les toitures plates sont celles dont la pente est inférieure ou égale à 4°.

Les différentes zones de pression F, G, H, I sont représentées sur la figure

$$e = \min[b ; 2h] = 13,4 \text{ m}$$

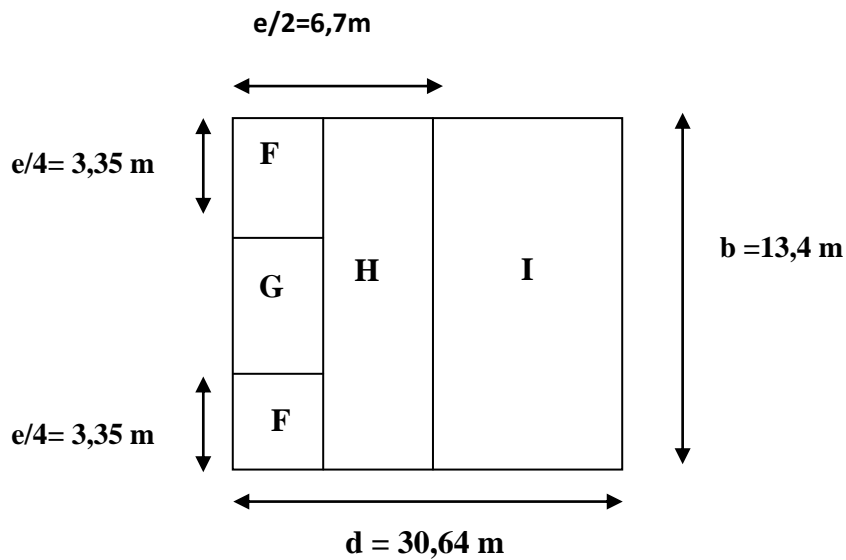
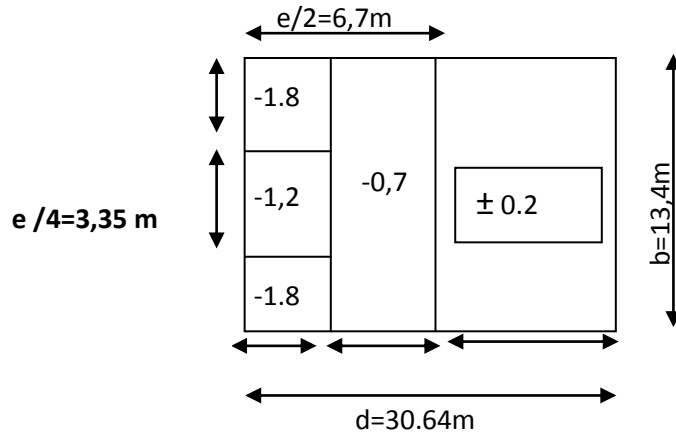


Figure III-9 : Légende pour les toitures plates

(Tableau 5.2 RNV99)[1]

F	G	H	I
$C_{pe,10}$	$C_{pe,10}$	$C_{pe,10}$	$C_{pe,10}$
-1,8	-1,2	-0,7	$\pm 0,2$

Tableau III-12 : Valeurs de C_{pe} de la toitureFigure III-10 : Valeur de C_p pour la toiture**Coefficient de pression interne C_{pi} :**

Pour C_{pi1} , C_{pi2} dans le cas des bâtis avec cloisons intérieur sont 0.8 et -0.5 (§2.2.2 RNV99) [1]

$$q_j = C_d \times q_{dyn}(Z_j) \times (C_{pe} - C_{pi}) \quad (\S 1.2.2.1 \text{ RNV99}) [1]$$

les résultants de q_j sont données par les tableaux suivants :

NIVEAU	ZONE	C_d	$q_{dyn}(\text{dan/m}^2)$	C_{pe}	$C_{pi,1}$	$C_{pi,2}$	$q_{i,1}(\text{dan/m}^2)$	$q_{i,2}(\text{dan/m}^2)$
RDC	A	0,98	57,75	-1	-0,5	0,8	-28,29	-101,87
RDC	B	0,98	57,75	-0,8	-0,5	0,8	-16,97	-90,55
RDC	C	0,98	57,75	-0,5	-0,5	0,8	0	-73,57
RDC	D	0,98	57,75	0,8	-0,5	0,8	73,57	0
RDC	E	0,98	57,75	-0,3	-0,5	0,8	11,31	-62,25

Tableau III-12 : Les valeurs des pressions q_j sur RDC (V_1)

NIVEAU	ZONE	C_d	$q_{dyn}(\text{dan/m}^2)$	C_{pe}	$C_{pi,1}$	$C_{pi,2}$	$q_{j,1}(\text{dan/m}^2)$	$q_{j,2}(\text{dan/m}^2)$
étage 1	A	0,98	57,75	-1	-0,5	0,8	-28,29	-101,87
étage 1	B	0,98	57,75	-0,8	-0,5	0,8	-16,97	-90,55
étage 1	C	0,98	57,75	-0,5	-0,5	0,8	0	-73,57
étage 1	D	0,98	57,75	0,8	-0,5	0,8	73,57	0
étage 1	E	0,98	57,75	-0,3	-0,5	0,8	11,31	-62,25

Tableau III-13 : Les valeurs des pressions q_j sur 1^{er} étage (V_1)

NIVEAU	ZONE	C_d	$q_{dyn}(\text{dan/m}^2)$	C_{pe}	$C_{pi,1}$	$C_{pi,2}$	$q_{j,1}(\text{dan/m}^2)$	$q_{j,2}(\text{dan/m}^2)$
étage 2	A	0,98	57,75	-1	-0,5	0,8	-28,29	-101,87
étage 2	B	0,98	57,75	-0,8	-0,5	0,8	-16,97	-90,55
étage 2	C	0,98	57,75	-0,5	-0,5	0,8	0	-73,57
étage 2	D	0,98	57,75	0,8	-0,5	0,8	73,57	0
étage 2	E	0,98	57,75	-0,3	-0,5	0,8	11,31	-62,25

Tableau III-14 : Les valeurs des pressions q_j sur 2^{eme} étage (V_1)

NIVEAU	ZONE	C_d	$q_{dyn}(\text{dan/m}^2)$	C_{pe}	$C_{pi,1}$	$C_{pi,2}$	$q_{j,1}(\text{dan/m}^2)$	$q_{j,2}(\text{dan/m}^2)$
étage 3	A	0,98	57,75	-1	-0,5	0,8	-28,2975	-101,871
étage 3	B	0,98	57,75	-0,8	-0,5	0,8	-16,9785	-90,552
étage 3	C	0,98	57,75	-0,5	-0,5	0,8	0	-73,5735
étage 3	D	0,98	57,75	0,8	-0,5	0,8	73,5735	0
étage 3	E	0,98	57,75	-0,3	-0,5	0,8	11,319	-62,2545

Tableau III-15 : Les valeurs des pressions q_j sur 3^{eme} étage (V_1)

NIVEAU	ZONE	C_d	$q_{dyn}(\text{dan/m}^2)$	C_{pe}	$C_{pi,1}$	$C_{pi,2}$	$q_{j,1}(\text{dan/m}^2)$	$q_{j,2}(\text{dan/m}^2)$
étage 4	A	0,98	60	-1	-0,5	0,8	-29,4	-105,84
étage 4	B	0,98	60	-0,8	-0,5	0,8	-17,64	-94,08
étage 4	C	0,98	60	-0,5	-0,5	0,8	0	-76,44
étage 4	D	0,98	60	0,8	-0,5	0,8	76,44	0
étage 4	E	0,98	60	-0,3	-0,5	0,8	11,76	-64,68

Tableau III-16 : Les valeurs des pressions q_j sur 4^{eme} étage (V_1)

NIVEAU	ZONE	C_d	$q_{dyn}(\text{dan/m}^2)$	C_{pe}	$C_{pi,1}$	$C_{pi,2}$	$q_{j,1}(\text{dan/m}^2)$	$q_{j,2}(\text{dan/m}^2)$
étage 5	A	0,98	65,97	-1	-0,5	0,8	-32,32	-116,37
étage 5	B	0,98	65,97	-0,8	-0,5	0,8	-19,39	-103,44
étage 5	C	0,98	65,97	-0,5	-0,5	0,8	0	-84,04
étage 5	D	0,98	65,97	0,8	-0,5	0,8	84,04	0
étage 5	E	0,98	65,97	-0,3	-0,5	0,8	12,93	-71,11

Tableau III-17 : Les valeurs des pressions q_j sur 5^{ème} étage (V_1)

NIVEAU	ZONE	C_d	$q_{dyn}(\text{dan/m}^2)$	C_{pe}	$C_{pi,1}$	$C_{pi,2}$	$q_{j,1}(\text{dan/m}^2)$	$q_{j,2}(\text{dan/m}^2)$
étage 6	A	0,98	70,74	-1	-0,5	0,8	-34,66	-124,78
étage 6	B	0,98	70,74	-0,8	-0,5	0,8	-20,79	-110,92
étage 6	C	0,98	70,74	-0,5	-0,5	0,8	0	-90,12
étage 6	D	0,98	70,74	0,8	-0,5	0,8	90,12	0
étage 6	E	0,98	70,74	-0,3	-0,5	0,8	13,86	-76,25

Tableau III-18 : Les valeurs des pressions q_j sur 6^{ème} étage (V_1)

NIVEAU	ZONE	C_d	$q_{dyn}(\text{dan/m}^2)$	C_{pe}	$C_{pi,1}$	$C_{pi,2}$	$q_{j,1}(\text{dan/m}^2)$	$q_{j,2}(\text{dan/m}^2)$
étage 7	A	0,98	74,4	-1	-0,5	0,8	-36,45	-131,24
étage 7	B	0,98	74,4	-0,8	-0,5	0,8	-21,87	-116,65
étage 7	C	0,98	74,4	-0,5	-0,5	0,8	0	-94,78
étage 7	D	0,98	74,4	0,8	-0,5	0,8	94,78	0
étage 7	E	0,98	74,4	-0,3	-0,5	0,8	14,58	-80,20

Tableau III-19 : Les valeurs des pressions q_j sur 7^{ème} étage (V_1)

NIVEAU	ZONE	C_d	$q_{dyn}(\text{dan/m}^2)$	C_{pe}	$C_{pi,1}$	$C_{pi,2}$	$q_{j,1}(\text{dan/m}^2)$	$q_{j,2}(\text{dan/m}^2)$
étage 8	A	0,98	78,12	-1	-0,5	0,8	-38,27	-137,80
étage 8	B	0,98	78,12	-0,8	-0,5	0,8	-22,96	-122,49
étage 8	C	0,98	78,12	-0,5	-0,5	0,8	0	-99,52
étage 8	D	0,98	78,12	0,8	-0,5	0,8	99,52	0
étage 8	E	0,98	78,12	-0,3	-0,5	0,8	15,31	-84,21

Tableau III-20 : Les valeurs des pressions q_j sur 8^{ème} étage (V_1)

NIVEAU	ZONE	C_d	$q_{dyn}(dan/m^2)$	C_{pe}	$C_{pi,1}$	$C_{pi,2}$	$q_{j,1}(dan/m^2)$	$q_{j,2}(dan/m^2)$
étage 9	A	0,98	81,91	-1	-0,5	0,8	-40,13	-144,48
étage 9	B	0,98	81,91	-0,8	-0,5	0,8	-24,08	-128,43
étage 9	C	0,98	81,91	-0,5	-0,5	0,8	0	-104,35
étage 9	D	0,98	81,91	0,8	-0,5	0,8	104,35	0
étage 9	E	0,98	81,91	-0,3	-0,5	0,8	16,05	-88,29

Tableau III-21 : Les valeurs des pressions q_j sur 9^{ème} étage (V_1)

NIVEAU	ZONE	C_d	$q_{dyn}(dan/m^2)$	C_{pe}	$C_{pi,1}$	$C_{pi,2}$	$q_{j,1}(dan/m^2)$	$q_{j,2}(dan/m^2)$
étage 10	A	0,98	84,48	-1	-0,5	0,8	-41,39	-149,02
étage 10	B	0,98	84,48	-0,8	-0,5	0,8	-24,83	-132,46
étage 10	C	0,98	84,48	-0,5	-0,5	0,8	0	-107,62
étage 10	D	0,98	84,48	0,8	-0,5	0,8	107,62	0
étage 10	E	0,98	84,48	-0,3	-0,5	0,8	16,55	-91,06

Tableau III-22 : Les valeurs des pressions q_j sur 10^{ème} étage (V_1)

NIVEAU	ZONE	C_d	$q_{dyn}(dan/m^2)$	C_{pe}	$C_{pi,1}$	$C_{pi,2}$	$q_{j,1}(dan/m^2)$	$q_{j,2}(dan/m^2)$
étage 11	A	0,98	87,07	-1	-0,5	0,8	-42,66	-153,59
étage 11	B	0,98	87,07	-0,8	-0,5	0,8	-25,59	-136,52
étage 11	C	0,98	87,07	-0,5	-0,5	0,8	0	-110,92
étage 11	D	0,98	87,07	0,8	-0,5	0,8	110,92	0
étage 11	E	0,98	87,07	-0,3	-0,5	0,8	17,06	-93,86

Tableau III-23 : Les valeurs des pressions q_j sur 11^{ème} étage (V_1)

NIVEAU	ZONE	C_d	$q_{dyn}(dan/m^2)$	C_{pe}	$C_{pi,1}$	$C_{pi,2}$	$q_{j,1}(dan/m^2)$	$q_{j,2}(dan/m^2)$
étage 12	A	0,98	89,7	-1	-0,5	0,8	-43,95	-158,23
étage 12	B	0,98	89,7	-0,8	-0,5	0,8	-26,37	-140,64
étage 12	C	0,98	89,7	-0,5	-0,5	0,8	0	-114,27
étage 12	D	0,98	89,7	0,8	-0,5	0,8	114,27	0
étage 12	E	0,98	89,7	-0,3	-0,5	0,8	17,58	-96,69

Tableau III-24 : Les valeurs des pressions q_j sur 12^{ème} étage (V_1)

NIVEAU	ZONE	C_d	$q_{dyn}(dan/m^2)$	C_{pe}	$C_{pi,1}$	$C_{pi,2}$	$q_{j,1}(dan/m^2)$	$q_{j,2}(dan/m^2)$
étage 13	A	0,98	92,35	-1	-0,5	0,8	-45,25	-162,90
étage 13	B	0,98	92,35	-0,8	-0,5	0,8	-27,15	-144,80
étage 13	C	0,98	92,35	-0,5	-0,5	0,8	0	-117,65
étage 13	D	0,98	92,35	0,8	-0,5	0,8	117,65	0
étage 13	E	0,98	92,35	-0,3	-0,5	0,8	18,10	-99,55

Tableau III-25 : Les valeurs des pressions q_j sur 13^{ème} étage (V_1)

NIVEAU	ZONE	C_d	$q_{dyn}(dan/m^2)$	C_{pe}	$C_{pi,1}$	$C_{pi,2}$	$q_{j,1}(dan/m^2)$	$q_{j,2}(dan/m^2)$
étage 14	A	0,98	95,04	-1	-0,5	0,8	-46,56	-167,65
étage 14	B	0,98	95,04	-0,8	-0,5	0,8	-27,94	-149,02
étage 14	C	0,98	95,04	-0,5	-0,5	0,8	0	-121,08
étage 14	D	0,98	95,04	0,8	-0,5	0,8	121,08	0
étage 14	E	0,98	95,04	-0,3	-0,5	0,8	18,62	-102,45

Tableau III-26 : Les valeurs des pressions q_j sur 14^{ème} étage (V_1)

NIVEAU	ZONE	C_d	$q_{dyn}(dan/m^2)$	C_{pe}	$C_{pi,1}$	$C_{pi,2}$	$q_{j,1}(dan/m^2)$	$q_{j,2}(dan/m^2)$
Toiture	F	0,98	95,04	-1,8	-0,5	0,8	-121,08	-242,16
Toiture	G	0,98	95,04	-1,2	-0,5	0,8	-65,19	-186,27
Toiture	H	0,98	95,04	-0,7	-0,5	0,8	-18,62	-139,70
Toiture	I	0,98	95,04	0,2	-0,5	0,8	65,19	-55,88

Tableau III-27 : Les valeurs des pressions q_j sur la toiture (V_1)

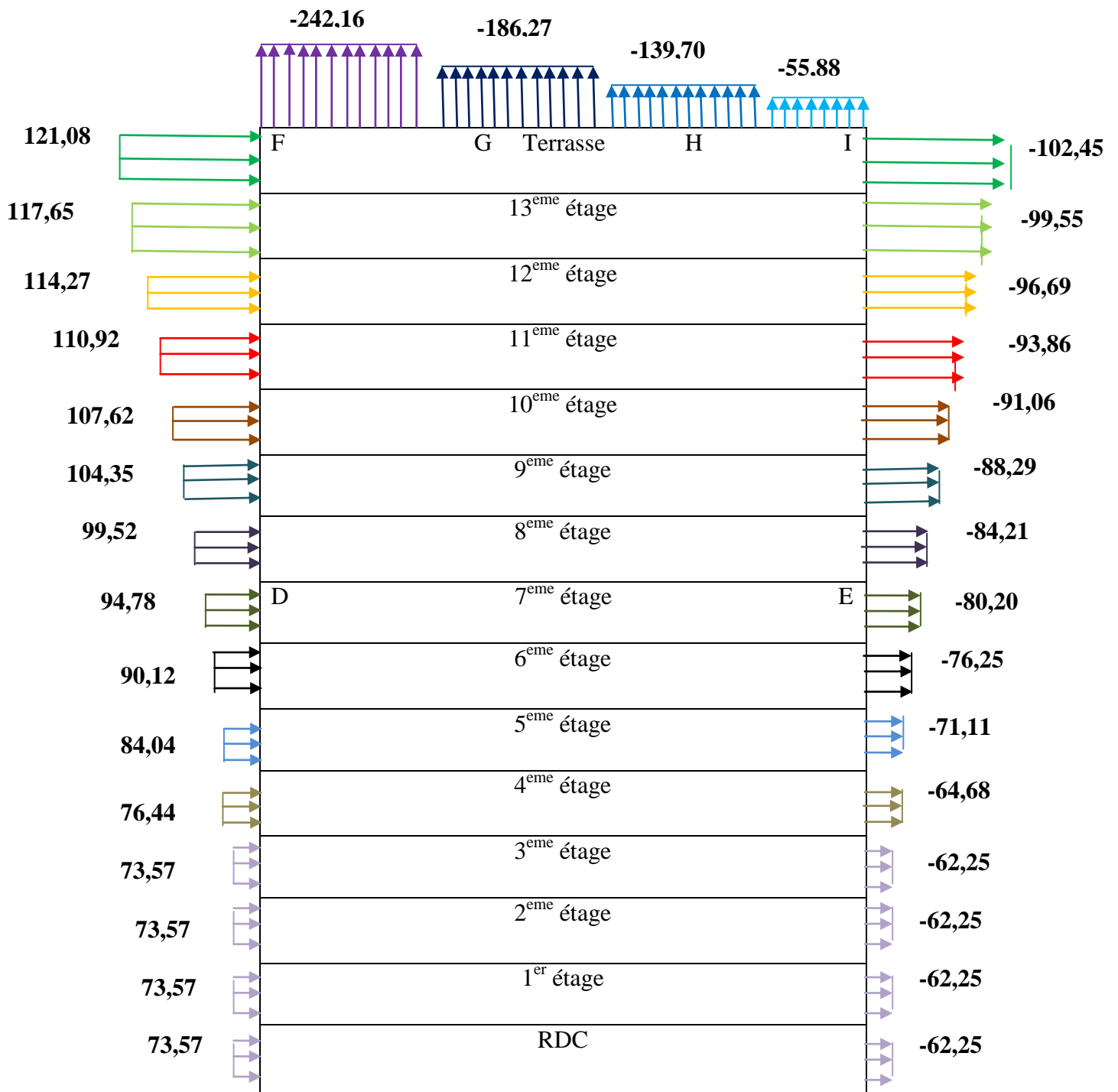


Figure III-11 : Pression sur mes zones D, E,F,G,H,I(V₁)

Calcul de la force résultant R sur le bâtiment :

ZONE	NIVEAU	S_j	q_j	FW (dan)	FU (dan)
D	RDC	50,92	73,57	3746,18	0
D	étage 1	50,92	73,57	3746,18	0
D	etage2	50,92	73,57	3746,18	0
D	étage 3	50,92	73,57	3746,18	0
D	étage 4	50,92	76,44	3892,32	0
D	étage 5	50,92	84,04	4279,31	0
D	étage 6	50,92	90,12	4588,91	0
D	étage 7	50,92	94,78	4826,19	0
D	étage 8	50,92	99,52	5067,55	0
D	étage 9	50,92	104,35	5313,50	0
D	étage 10	50,92	107,62	5480,01	0
D	étage 11	50,92	110,92	5648,04	0
D	étage 12	50,92	114,27	5818,62	0
D	étage 13	50,92	117,65	5990,73	0
D	terrasse	50,92	121,08	6165,39	0
E	RDC	50,92	-62,25	-3169,77	0
E	étage 1	50,92	-62,25	-3169,77	0
E	etage2	50,92	-62,25	-3169,77	0
E	étage 3	50,92	-62,25	-3169,77	0
E	étage 4	50,92	-64,68	-3293,50	0
E	étage 5	50,92	-71,11	-3620,92	0
E	étage 6	50,92	-76,25	-3882,65	0
E	étage 7	50,92	-80,2	-4083,78	0
E	étage 8	50,92	-84,21	-4287,97	0
E	étage 9	50,92	-88,29	-4495,72	0
E	étage 10	50,92	-91,06	-4636,77	0
E	étage 11	50,92	-93,86	-4779,35	0
E	étage 12	50,92	-96,69	-4923,45	0
E	étage 13	50,92	-99,55	-5069,08	0
E	terrasse	50,92	-102,45	-5216,75	0

F	toiture	45	-242,16	0	-10897,2
G	toiture	45	-186,27	0	-8382,15
H	toiture	360	-139,70	0	-50292
I	toiture	180	-55,88	0	-10058

NIVEAU	Σ FW (dan)	Σ FU (dan)
RDC	576,41	0
étage 1	576,41	0
étage 2	576,41	0
étage 3	576,41	0
étage 4	598,81	0
étage 5	658,39	0
étage 6	706,26	0
étage 7	742,41	0
étage 8	779,58	0
étage 9	817,77	0
étage 10	843,23	0
étage 11	868,69	0
étage 12	895,17	0
étage 13	921,65	0
terrasse	948,64	0
toiture	0	-79629,35

Tableau III-28 : Les valeurs de (V_1)

La direction du vent V_2 :**1. Pour les parois verticales :**

$$e = \min [b ; 2h]$$

$$b = 30,64 \text{ m}$$

$$d = 13,4 \text{ m}$$

$$h = 57 \text{ m}$$

$$\text{alors : } e = \min[30,64 ; 114]$$

$$e = 30,64 \text{ m}$$

$d < e$ alors la paroi est divisée A', B', D, E qui sont données par la figure suivants :

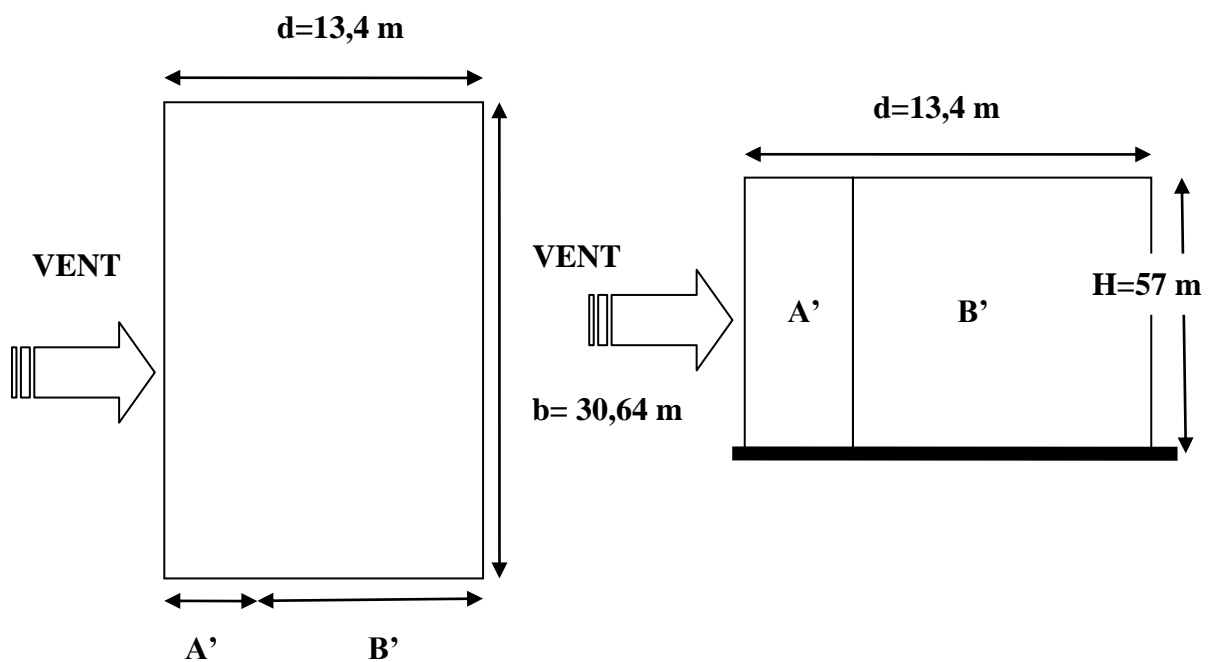


Figure III-12 : Légende pour les parois verticales

(Tableau 5.1 RNV99)[1]

A'	B'	D	E
$C_{pe,10}$	$C_{pe,10}$	$C_{pe,10}$	$C_{pe,10}$
-1,0	-0,8	+0,8	-0,3

Tableau III-29 : C_{pe} pour les parois verticales de bâtiments à base rectangulaire

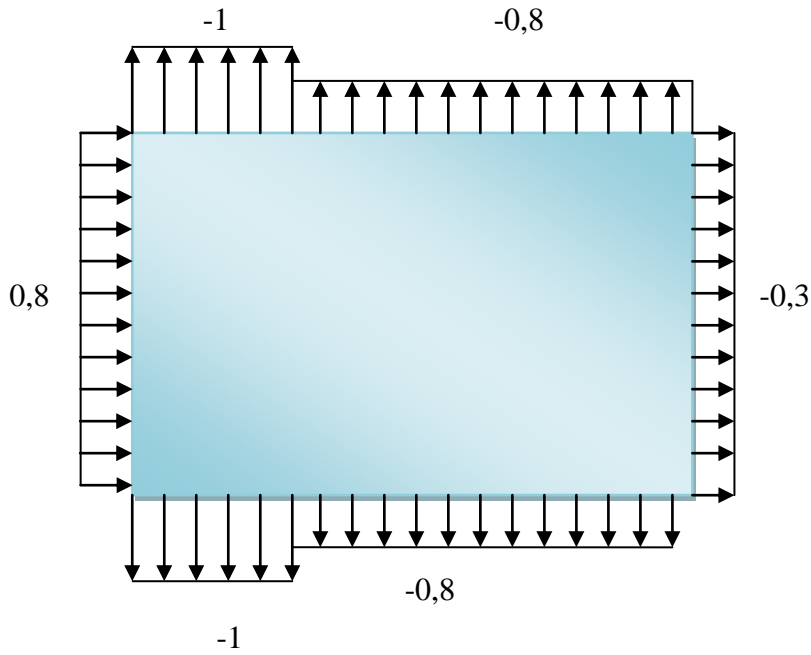


Figure III-13 : Valeur de C_{pe} pour les parois verticales

Pour la toiture :

Les toitures plates sont celles dont la pente est inférieure ou égale à 4° .

Les différentes zones de pression F, G, H, I sont représentées sur la figure

$$E = \min[b ; 2h] = 30,64 \text{ m}$$

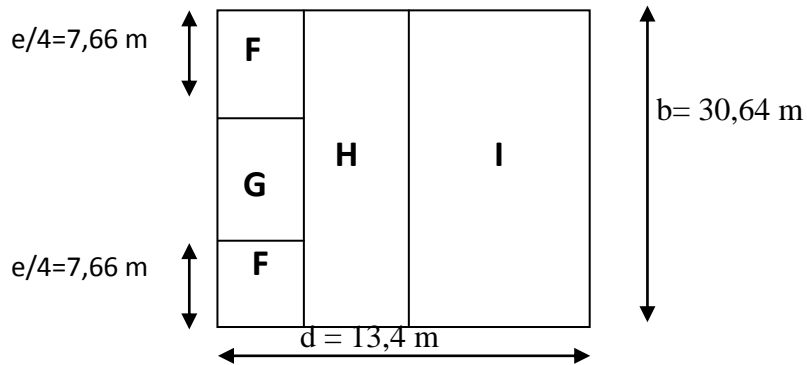
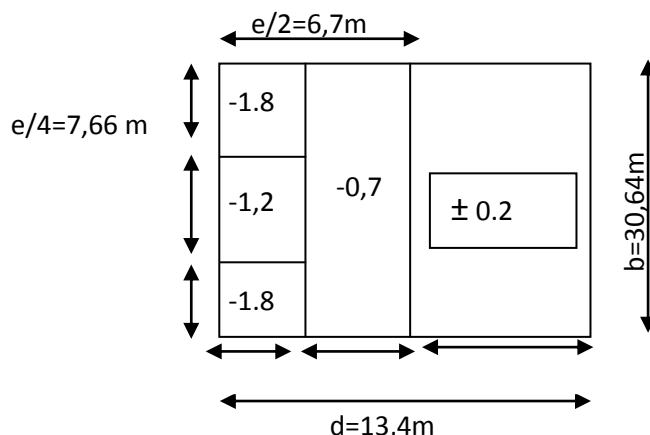


Figure III-14 : Légende pour les toitures plates

(Tableau 5.2 RNV99)[1]

F	G	H	I
$C_{pe,10}$	$C_{pe,10}$	$C_{pe,10}$	$C_{pe,10}$
-1,8	-1,2	-0,7	$\pm 0,2$

Tableau III-30 : Valeurs de C_{pe} de la toiture

Figure III-15 : Valeur de C_p pour la toiture**Coefficient de pression interne C_{pi} :**

Pour C_{pi1} , C_{pi2} dans le cas des bâtis avec cloisons intérieures sont 0.8 et -0.5

$$q_j = C_d \times q_{dyn}(Z_j) \times (C_{pe} - C_{pi}) \quad (\S 1.2.2.1 \text{ RNV99}) [1]$$

les résultants de q_j sont données par le tableau suivants

NIVEAU	ZONE	C_d	$q_{dyn}(\text{dan/m}^2)$	C_{pe}	$C_{pi,1}$	$C_{pi,2}$	$q_{i,1}(\text{dan/m}^2)$	$q_{i,2}(\text{dan/m}^2)$
RCD	A'	0,945	57,75	-1	-0,5	0,8	-27,28	-98,23
RCD	B'	0,945	57,75	-0,8	-0,5	0,8	-16,37	-87,31
RCD	D	0,945	57,75	0,8	-0,5	0,8	70,94	0
RCD	E	0,945	57,75	-0,3	-0,5	0,8	10,91	-60,03

Tableau III-31 : Les valeurs des pressions q_j sur RDC (V_2)

NIVEAU	ZONE	C_d	$q_{dyn}(\text{dan/m}^2)$	C_{pe}	$C_{pi,1}$	$C_{pi,2}$	$q_{i,1}(\text{dan/m}^2)$	$q_{i,2}(\text{dan/m}^2)$
étage 1	A'	0,945	57,75	-1	-0,5	0,8	-27,28	-98,23
étage 1	B'	0,945	57,75	-0,8	-0,5	0,8	-16,37	-87,31
étage 1	D	0,945	57,75	0,8	-0,5	0,8	70,94	0
étage 1	E	0,945	57,75	-0,3	-0,5	0,8	10,91	-60,03

Tableau III-32 : Les valeurs des pressions q_j sur 1^{ème} étage (V_2)

NIVEAU	ZONE	C_d	$q_{dyn}(\text{dan/m}^2)$	C_{pe}	$C_{pi,1}$	$C_{pi,2}$	$q_{i,1}(\text{dan/m}^2)$	$q_{i,2}(\text{dan/m}^2)$
étage 2	A'	0,945	57,75	-1	-0,5	0,8	-27,28	-98,23
étage 2	B'	0,945	57,75	-0,8	-0,5	0,8	-16,37	-87,31
étage 2	D	0,945	57,75	0,8	-0,5	0,8	70,94	0
étage 2	E	0,945	57,75	-0,3	-0,5	0,8	10,91	-60,03

Tableau III-33 : Les valeurs des pressions q_j sur 2^{ème} étage (V_2)

NIVEAU	ZONE	C_d	$q_{dyn}(\text{dan/m}^2)$	C_{pe}	$C_{pi,1}$	$C_{pi,2}$	$q_{i,1}(\text{dan/m}^2)$	$q_{i,2}(\text{dan/m}^2)$
étage 3	A'	0,945	57,75	-1	-0,5	0,8	-27,28	-98,23
étage 3	B'	0,945	57,75	-0,8	-0,5	0,8	-16,37	-87,31
étage 3	D	0,945	57,75	0,8	-0,5	0,8	70,94	0
étage 3	E	0,945	57,75	-0,3	-0,5	0,8	10,91	-60,03

Tableau III-34 : Les valeurs des pressions q_j sur 3^{ème} étage (V_2)

NIVEAU	ZONE	C_d	$q_{dyn}(\text{dan/m}^2)$	C_{pe}	$C_{pi,1}$	$C_{pi,2}$	$q_{i,1}(\text{dan/m}^2)$	$q_{i,2}(\text{dan/m}^2)$
étage 4	A'	0,945	60	-1	-0,5	0,8	-28,35	-102,06
étage 4	B'	0,945	60	-0,8	-0,5	0,8	-17,01	-90,72
étage 4	D	0,945	60	0,8	-0,5	0,8	73,71	0
étage 4	E	0,945	60	-0,3	-0,5	0,8	11,34	-62,37

Tableau III-35 : Les valeurs des pressions q_j sur 4^{ème} étage (V_2)

NIVEAU	ZONE	C_d	$q_{dyn}(\text{dan/m}^2)$	C_{pe}	$C_{pi,1}$	$C_{pi,2}$	$q_{i,1}(\text{dan/m}^2)$	$q_{i,2}(\text{dan/m}^2)$
étage 5	A'	0,945	65,97	-1	-0,5	0,8	-31,17	-112,21
étage 5	B'	0,945	65,97	-0,8	-0,5	0,8	-18,70	-99,74
étage 5	D	0,945	65,97	0,8	-0,5	0,8	81,04	0
étage 5	E	0,945	65,97	-0,3	-0,5	0,8	12,46	-68,57

Tableau III-36 : Les valeurs des pressions q_j sur 5^{ème} étage (V_2)

NIVEAU	ZONE	C_d	$q_{dyn}(\text{dan/m}^2)$	C_{pe}	$C_{pi,1}$	$C_{pi,2}$	$q_{i,1}(\text{dan/m}^2)$	$q_{i,2}(\text{dan/m}^2)$
étage 6	A'	0,945	70,74	-1	-0,5	0,8	-33,42	-120,32
étage 6	B'	0,945	70,74	-0,8	-0,5	0,8	-20,05	-106,95
étage 6	D	0,945	70,74	0,8	-0,5	0,8	86,90	0
étage 6	E	0,945	70,74	-0,3	-0,5	0,8	13,36	-73,53

Tableau III-37 : Les valeurs des pressions q_j sur 6^{ème} étage (V_2)

NIVEAU	ZONE	C_d	$q_{dyn}(\text{dan/m}^2)$	C_{pe}	$C_{pi,1}$	$C_{pi,2}$	$q_{i,1}(\text{dan/m}^2)$	$q_{i,2}(\text{dan/m}^2)$
étage 7	A'	0,945	74,4	-1	-0,5	0,8	-35,15	-126,55
étage 7	B'	0,945	74,4	-0,8	-0,5	0,8	-21,09	-112,49
étage 7	D	0,945	74,4	0,8	-0,5	0,8	91,40	0
étage 7	E	0,945	74,4	-0,3	-0,5	0,8	14,06	-77,33

Tableau III-38 : Les valeurs des pressions q_j sur 7^{ème} étage (V_2)

NIVEAU	ZONE	C_d	$q_{dyn}(\text{dan/m}^2)$	C_{pe}	$C_{pi,1}$	$C_{pi,2}$	$q_{i,1}(\text{dan/m}^2)$	$q_{i,2}(\text{dan/m}^2)$
étage 8	A'	0,945	78,12	-1	-0,5	0,8	-36,91	-132,88
étage 8	B'	0,945	78,12	-0,8	-0,5	0,8	-22,14	-118,11
étage 8	D	0,945	78,12	0,8	-0,5	0,8	95,97	0
étage 8	E	0,945	78,12	-0,3	-0,5	0,8	14,76	-81,20

Tableau III-39 : Les valeurs des pressions q_j sur 8^{ème} étage (V_2)

NIVEAU	ZONE	C_d	$q_{dyn}(\text{dan/m}^2)$	C_{pe}	$C_{pi,1}$	$C_{pi,2}$	$q_{i,1}(\text{dan/m}^2)$	$q_{i,2}(\text{dan/m}^2)$
étage 9	A'	0,945	81,91	-1	-0,5	0,8	-38,70	-139,31
étage 9	B'	0,945	81,91	-0,8	-0,5	0,8	-23,22	-123,84
étage 9	D	0,945	81,91	0,8	-0,5	0,8	100,62	0
étage 9	E	0,945	81,91	-0,3	-0,5	0,8	15,48	-85,14

Tableau III-40 : Les valeurs des pressions q_j sur 9^{ème} étage (V_2)

NIVEAU	ZONE	C_d	$q_{dyn}(\text{dan/m}^2)$	C_{pe}	$C_{pi,1}$	$C_{pi,2}$	$q_{i,1}(\text{dan/m}^2)$	$q_{i,2}(\text{dan/m}^2)$
étage 10	A'	0,945	84,48	-1	-0,5	0,8	-39,91	-143,70
étage 10	B'	0,945	84,48	-0,8	-0,5	0,8	-23,95	-127,73
étage 10	D	0,945	84,48	0,8	-0,5	0,8	103,78	0
étage 10	E	0,945	84,48	-0,3	-0,5	0,8	15,96	-87,81

Tableau III-41 : Les valeurs des pressions q_j sur 10^{ème} étage (V_2)

NIVEAU	ZONE	C_d	$q_{dyn}(\text{dan/m}^2)$	C_{pe}	$C_{pi,1}$	$C_{pi,2}$	$q_{i,1}(\text{dan/m}^2)$	$q_{i,2}(\text{dan/m}^2)$
étage 11	A'	0,945	87,07	-1	-0,5	0,8	-41,14	-148,10
étage 11	B'	0,945	87,07	-0,8	-0,5	0,8	-24,68	-131,64
étage 11	D	0,945	87,07	0,8	-0,5	0,8	106,96	0
étage 11	E	0,945	87,07	-0,3	-0,5	0,8	16,45	-90,50

Tableau III-42 : Les valeurs des pressions q_j sur 11^{ème} étage (V_2)

NIVEAU	ZONE	C_d	$q_{dyn}(dan/m^2)$	C_{pe}	$C_{pi,1}$	$C_{pi,2}$	$q_{j,1}(dan/m^2)$	$q_{j,2}(dan/m^2)$
étage 12	A'	0,945	89,7	-1	-0,5	0,8	-42,38	-152,57
étage 12	B'	0,945	89,7	-0,8	-0,5	0,8	-25,42	-135,62
étage 12	D	0,945	89,7	0,8	-0,5	0,8	110,19	0
étage 12	E	0,945	89,7	-0,3	-0,5	0,8	16,95	-93,24

Tableau III-43 : Les valeurs des pressions q_j sur 12^{ème} étage (V_2)

NIVEAU	ZONE	C_d	$q_{dyn}(dan/m^2)$	C_{pe}	$C_{pi,1}$	$C_{pi,2}$	$q_{j,1}(dan/m^2)$	$q_{j,2}(dan/m^2)$
étage 13	A'	0,945	92,35	-1	-0,5	0,8	-43,63	-157,08
étage 13	B'	0,945	92,35	-0,8	-0,5	0,8	-26,18	-139,63
étage 13	D	0,945	92,35	0,8	-0,5	0,8	113,45	0
étage 13	E	0,945	92,35	-0,3	-0,5	0,8	17,45	-95,99

Tableau III-44 : Les valeurs des pressions q_j sur 13^{ème} étage (V_2)

NIVEAU	ZONE	C_d	$q_{dyn}(dan/m^2)$	C_{pe}	$C_{pi,1}$	$C_{pi,2}$	$q_{j,1}(dan/m^2)$	$q_{j,2}(dan/m^2)$
étage 14	A'	0,945	95,04	-1	-0,5	0,8	-44,90	-161,66
étage 14	B'	0,945	95,04	-0,8	-0,5	0,8	-26,94	-143,70
étage 14	D	0,945	95,04	0,8	-0,5	0,8	116,75	0
étage 14	E	0,945	95,04	-0,3	-0,5	0,8	17,96	-98,79

Tableau III-45 : Les valeurs des pressions q_j sur 14^{ème} étage (V_2)

NIVEAU	ZONE	C_d	$q_{dyn}(dan/m^2)$	C_{pe}	$C_{pi,1}$	$C_{pi,2}$	$q_{j,1}(dan/m^2)$	$q_{j,2}(dan/m^2)$
Toiture	F	0,945	95,04	-1,8	-0,5	0,8	-116,75	-233,51
Toiture	G	0,945	95,04	-1,2	-0,5	0,8	-62,86	-179,62
Toiture	H	0,945	95,04	-0,7	-0,5	0,8	-17,96	-134,71
Toiture	I	0,945	95,04	0,2	-0,5	0,8	62,86	-53,88

Tableau III-46 : Les valeurs des pressions q_j sur la toiture (V_2)

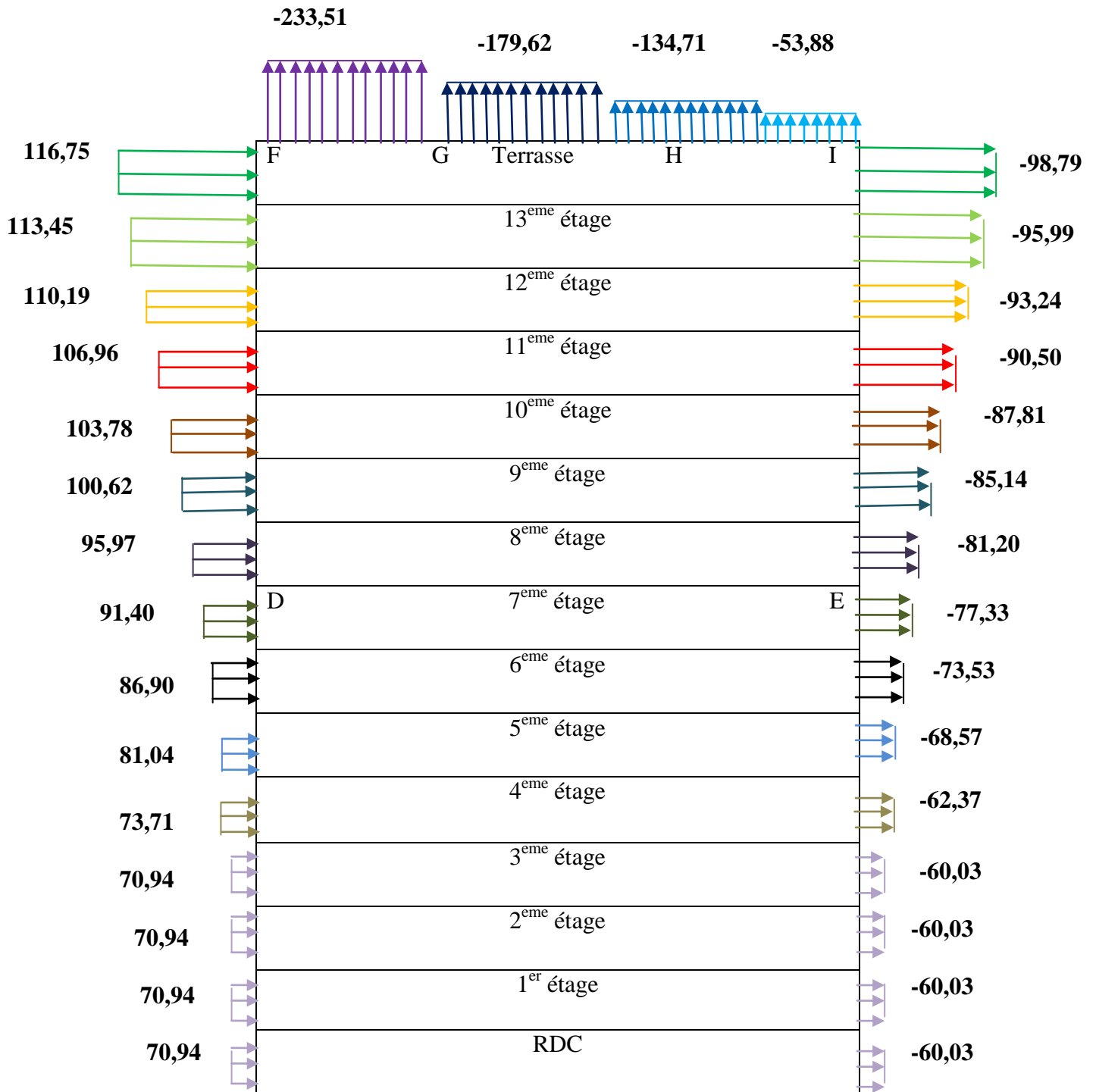


Figure III-16 : Pression sur mes zones D,E,F,G,H,I(V₂)

Calcul de la force résultant R sur le bâtiment :

ZONE	NIVEAU	S_j	q_j	FW (dan)	FU (dan)
D	RDC	116,28	70,94	8248,9	0
D	étage 1	116,28	70,94	8248,9	0
D	etage2	116,28	70,94	8248,9	0
D	étage 3	116,28	70,94	8248,9	0
D	étage 4	116,28	73,71	8570,99	0
D	étage 5	116,28	81,04	9423,13	0
D	étage 6	116,28	86,9	10104,73	0
D	étage 7	116,28	94,78	11021,04	0
D	étage 8	116,28	95,97	11159,39	0
D	étage 9	116,28	100,6	11697,76	0
D	étage 10	116,28	103,78	12067,53	0
D	étage 11	116,28	106,96	12437,30	0
D	étage 12	116,28	110,19	12812,90	0
D	étage 13	116,28	113,45	13191,9	0
D	terrasse	116,28	116,75	13575,70	0
E	RDC	116,28	-60,03	-6980,28	0
E	étage 1	116,28	-60,03	-6980,28	0
E	etage2	116,28	-60,03	-6980,28	0
E	étage 3	116,28	-60,03	-6980,28	0
E	étage 4	116,28	-62,37	-7252,38	0
E	étage 5	116,28	-68,57	-7973,31	0
E	étage 6	116,28	-73,53	-8550,03	0
E	étage 7	116,28	-77,33	-8991,93	0
E	étage 8	116,28	-81,2	-9441,93	0
E	étage 9	116,28	-85,14	-9900,03	0
E	étage 10	116,28	-87,81	-10210,54	0
E	étage 11	116,28	-90,5	-10523	0
E	étage 12	116,28	-93,24	-10841,98	0
E	étage 13	116,28	-95,99	-11161,68	0
E	terrasse	116,28	-98,79	-11487,30	0

F	toiture	45	-233,51	0	-10507,95
G	toiture	45	-179,62	0	-8082,2
H	toiture	360	-134,71	0	-48495,6
I	toiture	180	-53,88	0	-9698,4

NIVEAU	Σ FW (dan)	Σ FU (dan)
RDC	1268,62	0
étage 1	1268,62	0
etage2	1268,62	0
étage 3	1268,62	0
étage 4	1318,61	0
étage 5	1449,82	0
étage 6	1554,7	0
étage 7	1629,11	0
étage 8	1717,41	0
étage 9	1797,73	0
étage 10	1856,99	0
étage 11	1914,3	0
étage 12	1970,92	0
étage 13	2030,22	0
terrasse	2088,4	0
toiture	0	-76784,85

Tableau III-47 : Les valeurs de (V_2)

Calcul de la force de frottement :

Une force complémentaire doit être introduite pour les constructions allongées de catégorie IV, pour tenir compte du frottement qui s'exerce sur les parois parallèles à la direction du vent et la toiture.

La force de frottement F_{fr} est donnée par :

$$F_{fr} = \Sigma (q_{dyn}(Z_j) \times C_{fr,j} \times S_{fr,j}) \quad (§1.4.3 RNV99)[1]$$

$$C_{fr} = 0,01 \quad (\text{Tableau 2.1 RNV99})$$

Pour les parois verticales : $S_{fr} = d \times h_j$ (Tableau 2.2 RNV99)

Pour la toiture : $S_{fr} = d \times b$ (Tableau 2.2 RNV99)

Niveau	$q_{dyn}(z_i)$	$C_{fr,j}$	$S_{fr,j}$	$F_{fr}(\text{daN.m})$
RDC	57,75	0,01	116,43	67,23
1^{er} étage	57,75	0,01	116,43	67,23
2^{eme} étage	57,75	0,01	116,43	67,23
3^{eme} étage	57,75	0,01	116,43	67,23
4^{eme} étage	60,00	0,01	116,43	69,85
5^{eme} étage	65,97	0,01	116,43	76,80
6^{eme} étage	70,74	0,01	116,43	82,36
7^{eme} étage	74,4	0,01	116,43	86,62
8^{eme} étage	78,12	0,01	116,43	90,95
9^{eme} étage	81,91	0,01	116,43	95,36
10^{eme} étage	84,48	0,01	116,43	98,36
11^{eme} étage	87,07	0,01	116,43	101,37
12^{eme} étage	89,7	0,01	116,43	104,43
13^{eme} étage	92,35	0,01	116,43	107,52
toiture	95,04	0,01	410,57	390,20

Tableau III-48 : Force de frottement direction du vent V_1

Niveau	$q_{dyn}(z_i)$	$C_{fr,j}$	$S_{fr,j}$	$F_{fr}(daN.m)$
RDC	57,75	0,01	50,92	29,40
1^{er} étage	57,75	0,01	50,92	29,40
2^{eme} étage	57,75	0,01	50,92	29,40
3^{eme} étage	57,75	0,01	50,92	29,40
4^{eme} étage	60,00	0,01	50,92	30,55
5^{eme} étage	65,97	0,01	50,92	33,59
6^{eme} étage	70,74	0,01	50,92	36,02
7^{eme} étage	74,4	0,01	50,92	37,88
8^{eme} étage	78,12	0,01	50,92	39,77
9^{eme} étage	81,91	0,01	50,92	41,70
10^{eme} étage	84,48	0,01	50,92	43,01
11^{eme} étage	87,07	0,01	50,92	44,33
12^{eme} étage	89,7	0,01	50,92	45,67
13^{eme} étage	92,35	0,01	50,92	47,02
toiture	95,04	0,01	410,57	390,20

Tableau III-49 : Force de frottement direction du vent V_2

III-3-3 Effet de la variation de la température:

On doit tenir compte des effets de la dilatation thermique chaque fois qu'ils risquent d'engendrer des efforts anormaux dans les éléments de la charpente métallique et de produire des désordres dans les appuis et dans les éléments exposés à l'air libre (variation plus élevée de gradient thermique)

Pour le cas étudié, on n'a pas pris en compte l'effet de la température à cause des justifications suivantes :

a- la longueur minimale pour la quelle on doit tenir compte l'effet thermique est de 50m. la longueur de notre bâtiment est de 30.6 m largement inférieur à 50 m.

Chapitre IV :

PRE DIMENSIONNEMENT DES ELEMENTS

Après avoir fait le choix de la structure porteuse du bâtiment (poutres principales, secondaire et solives) on pré dimensionne chaque élément à partir de trois conditions :

- a) Condition de flèche pour déterminer le type de profilé adéquat ;
- b) Vérification faite selon la condition de résistance ;
- c) Vérification aux vibrations.

IV-1 Quelques notions relatives au règlement CCM97

IV-1-1 Objectif

Le règlement CCM97 [3] a pour objet la codification du dimensionnement par le calcul et des vérifications des structures des bâtiments à ossature en acier.

Ce document :

- Ne traite pas directement l'exécution des travaux de construction en acier.
- Ne définit que des exigences relatives à la résistance mécanique, à l'aptitude au service et à la durabilité des structures.
- Il ne traite pas les exigences relatives à la sécurité parasismique
- Il ne traite pas les exigences relatives à la protection anti-feu

IV-1-2 Domaine d'application

Ce document contient des principes, des règles et des commentaires applicables principalement aux bâtiments courants respectant les limites imposées dans les sections ci-dessous.

- les bâtiments courants sont par convention ceux dans lesquels les charges d'exploitation sont modérées (bâtiments à usage d'habitation ou d'ébergement, à usage de bureaux, les constructions scolaires et hospitalières, les bâtiments à usage commercial tel que les magasins.

- les structures fabriquées à partir de produits de construction en acier laminés à chaud à l'exception des nuances d'acier à haute résistance.

IV-1-3 Classification des sections transversales selon le CCM97

Pour les besoins de calcul le CCM97 a proposé quatre classes de sections transversales qui sont définies comme suit :

a. Classe 1

Sections transversales pouvant former une rotule plastique avec la capacité de rotation requise pour une analyse plastique.

b. Classe 2

Sections transversales pouvant développer leur moment de résistance plastique, mais avec une capacité de rotation limitée.

c. Classe 3

Sections transversales dont la contrainte calculée dans la fibre extrême comprimée de l'élément en acier peut atteindre la limite d'élasticité, mais dont le voilement local est susceptible d'empêcher le développement du moment de résistance plastique.

d. Classe 4

Sections transversales dont la résistance au moment fléchissant ou à la compression doit être déterminée avec prise en compte explicite des effets de voilement local.

Les lois types de comportement moment-rotation correspondant à chaque classe de section sont présentées sur la figure ci-dessous

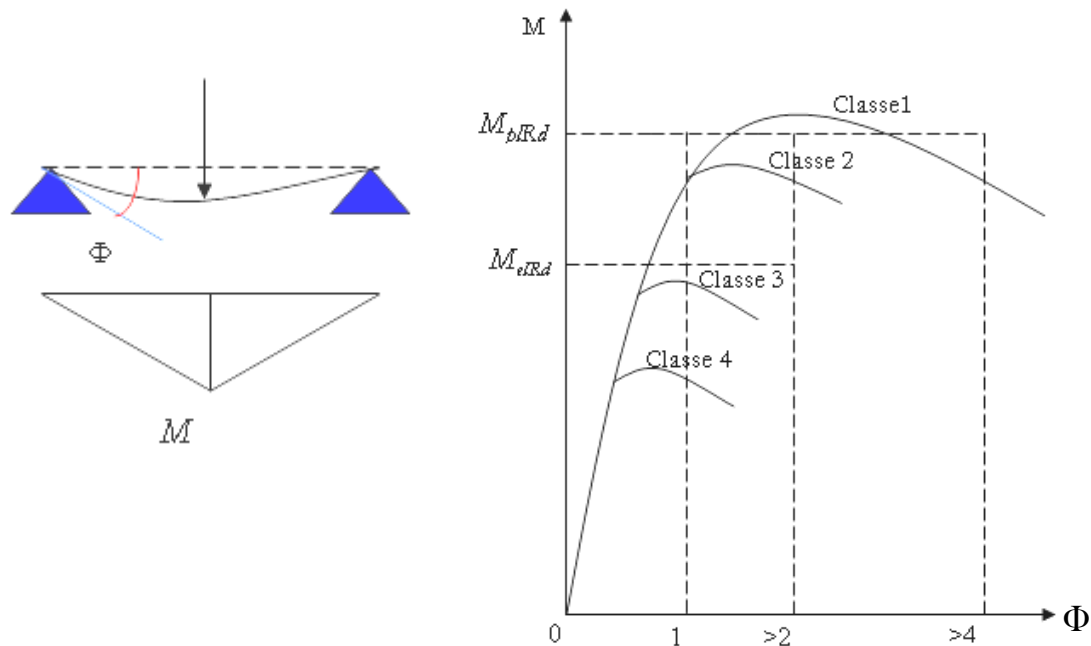


Figure IV-1 : Lois types de comportement moment-rotation correspondant à chaque classe de section

$M_{pl,Rd}$: moment à l'état plastique réduit.

$M_{el,Rd}$: moment à l'état élastique réduit

Φ_p : rotation

Φ_{p1} : rotation à l'état plastique

Coefficient partiel de sécurité

Le coefficient partiel de sécurité γ_M pour les matériaux doit être prise égal aux valeurs suivantes :

- ⇒ Section de classe (1, 2,3) $\rightarrow \gamma_{M0} = 1,1$
- ⇒ Section de classe (4) $\rightarrow \gamma_{M1} = 1,1$
- ⇒ Sections nettes au droit des trous $\rightarrow \gamma_{M2} = 1,25$
- ⇒ Cas des états limites ultimes des éléments $\rightarrow \gamma_{M1} = 1,10$

Valeurs limites des flèches

Les structures en acier doivent être dimensionnées de manière que les flèches restent dans les limites appropriées à l'usage et à l'occupation envisagés du bâtiment et à la nature des matériaux de remplissage devant être supportés.

Les valeurs limites recommandées des flèches verticales sont indiquées dans le tableau ci-dessous (Tableau4.1 [3]).

Conditions	$\delta_{V \max}$	flèche dans l'état final
Toitures en générales		L/200
Toiture supportant des personnels Autres que les personnels d'entretien		L/250
Planchers en général		L/250
Planchers et toitures supportant des cloisons en plâtre ou en autres matériaux fragiles ou rigides		L/250
Planchers supportant des poteaux (à moins que la flèche ait été incluse dans l'analyse globale de l'état limite ultime		L/400
Cas où $\delta_{V \max}$ peut nuire à l'aspect du bâtiment		L/250

Tableau IV-1 : Valeur limites recommandées pour les flèches verticales

IV-2 PRE DIMENSIONNEMENT

IV-2-1 Les solives

Les solives Sont des poutrelles en IPE qui travaillent a la flexion simple leur écartement (la distance entre une solive et l'autre) est pratiquement déterminé par l'équation suivante

$$0.7m \leq L \leq 1.50m \quad [6]$$

Leur écartement varie de 0.70m à 1.50m, suivant la nature du support de plancher, et la destination des locaux (bureaux ou habitation). On opte pour une distance de $L=1.35m$

IV-2-1-1 Pré dimensionnement des solives plancher terrasse

S : surface reprise par la solive

$$S=5.00 \times 1.35=4.25m^2$$

La solive est sollicitée par les charges et surcharges suivantes :

$$G=656kg/m^2$$

$$Q=100 kg/m^2$$

On prend en compte la surcharge de Neige $N_N=13.12kg/m^2$

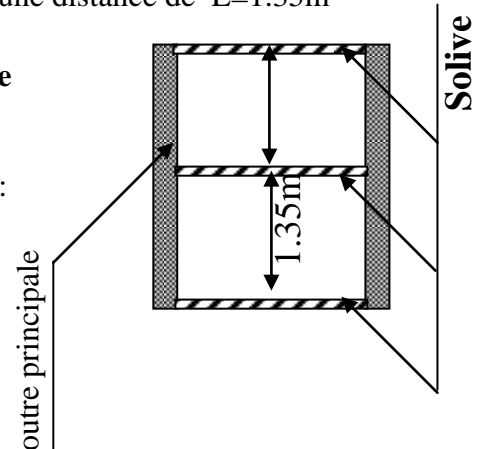


Figure IV-2 : Présentation schématique d'une solive

a) Condition de flèche

La flèche doit satisfaire la condition suivante $f_{\max} \leq \bar{f}$ Pour une poutre bi articulée

$$f_{\max} = \frac{5qL^4}{384EI} \quad (4.1)$$

$$\bar{f} \leq \frac{l}{250} \quad \text{Planchers en général} \quad (4.2)$$

q : la charge non pondéré $q = (G+Q) = (656+100) = 769.12 kg/m^2$

Le calcul se fait à ELS pour cela on prend les charges non pondérées

La charge sur la solive

$$q = 769.12 \times 1.35 = 1051.43 kg/m$$

Le module d'élasticité $E=2.1 \times 10^6 kg/cm^2$

$$L=5.00m=500 cm$$

$$I \geq \frac{5 \times q \times l^3 \times 250}{384 \times E} = 2036.44cm^4$$

$$I_y = 2772 \text{ cm}^4 \Rightarrow \text{IPE220}$$

Caractéristiques de poutrelle utilisée IPE 220

DESIGNATION Abrégée	Poids	Section	Dimension			Caractéristique					
	P Kg/m	A cm ²	h mm	b mm	t _f mm	I _y cm ⁴	I _z cm ⁴	W _{pl,y} cm ³	W _{pl,z} cm ³	i _y cm	i _z cm
IPE220	26.2	33.4	220	110	9.2	2772	205	285.4	58.11	9.11	2.48

Tableau IV-2 : Caractéristique du profilé IPE220

b) Vérification de la flèche

$$\frac{L}{250} = \frac{500}{250} = 2.00 \quad \frac{5 \times q \times L^4}{384EI} = \frac{5 \times 10.51 \times (500)^4}{384 \times 2.1 \times 10^6 \times 2772} = 0.85 \leq 2.00 \quad \text{C'est vérifié}$$

c) La classe de la section transversale

La semelle

$$b = 110 \text{ mm}$$

$$C = b/2 = 110/2 = 55,00 \text{ mm} \quad (4.3)$$

$$t_f = 9.2 \text{ mm}$$

$$c/t_f = 5.97 < 10\epsilon \cong 10 \quad \text{donc la semelle est de classe 1.}$$

Ame fléchie

$$d = 177.6 \text{ mm}$$

$$t_w = 5.9 \text{ mm}$$

$$d/t_w = 30.10 < 72\epsilon \cong 72 \quad \text{donc l'âme est de classe 1.}$$

La section globale étant de classe 1 le calcul peut amener à la plasticité.

Calcul de poids :

$$G = 656 + 26.2 = 682.2 \text{ kg/m}^2$$

$$q \text{ (pondérée)} = 1,35G + 1,5(Q)$$

$$q \text{ (pondérée)} = 10,71 \text{ KN/m}^2$$

Pour une bande de 1.35m

$$q = 14,45 \text{ KN/m}$$

d) Vérification de résistance (effort tranchant) :

$$V_{sd} = \frac{ql}{2} \quad (4.4) \quad \text{Et}$$

$$V_{pl,rd} = \frac{A_v f_y}{\gamma_{m0} \sqrt{3}} \quad (4.5)$$

$$V_{sd} = \frac{14,45 \times 5}{2} = 3610.74 \text{ kg} = 36,14 \text{ KN}$$

$$A_v = A - 2b \cdot t_f + (t_w + 2r)t_f \quad (4.6)$$

$$A_v = 13.89 \text{ cm}^2$$

$$V_{pl,rd} = \frac{13.89 \times 235}{1.90} = 171,79 \text{ KN}$$

$$V_{sd} = 36,14 \text{ KN} < 0.5 \times V_{pl,rd} = 85,89 \text{ KN} \quad \text{C'est vérifier}$$

e) Condition de résistance (moment fléchissant) :

$$M_{sd} = \frac{q_y \times l^2}{8} = \frac{14,45 \times (5)^2}{8} = 45,15 \text{ KN.m}$$

$$M_{ply} = \frac{f_y \times W_{ply}}{\gamma M_o} = \frac{285.4 \times 235}{1,1} = 60,97 \text{ KN.m}$$

$M_{sd} = 45,15 \text{ KN.m} < M_{ply} = 60,97 \text{ KN.m} \Rightarrow M_{sd} < M_{ply}$ c'est vérifier

IV-2-1-2 Pré dimensionnement des solives planché courant

Vue que la charge $q=10,62 \text{ KN/m}^2$ et les solives des étages courants ont la même longueur
Donc on garde le pré dimensionnement de l'étage terrasse pour toute la structure.

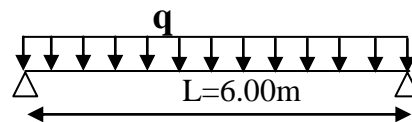
IV-2-2 Pré dimensionnement des poutres

2.1 Poutre principale de rive terrasse :

En fonction de l'espacement qui existe entre les solives cette poutre sera sollicitée par 3 charges ponctuelles.

$$f_{max} \leq \bar{f} \quad \bar{f} \leq \frac{l}{250}$$

$$f_{max} = \frac{5qL^4}{384EI}$$



$$f_{max} \leq \bar{f} \rightarrow \frac{5 \times q \times L^4}{384EI} \leq \frac{L}{250}$$

Chargement	Chargement linière
G=656kg/m ² G _s =26.2kg/m ² (*4)	G _{totale} =760*2.475=1881 kg/ml
G=1881kg/ml	
Q=100kg/m ² N ₀ =13.12kg/m ²	Q _{totale} =279.972 kg/ml
Q=279.972 kg/ml	
Pondérée	Non pondérée
1,35G + 1,5Q	G + Q
2959.30 kg/ml	2160.97 kg/ml

$$I \geq \frac{5 \cdot q \cdot L^4 \cdot 250}{384 \cdot E \cdot L} \quad \longrightarrow \quad I \geq 7235.39 \text{ cm}^4$$

$I_y = 7763 \text{ HEA240}$

DESIGNATION abrégée	Poids	Section	Dimension			Caractéristique					
	P Kg/m	A cm ²	h mm	b mm	t _f mm	I _y cm ⁴	I _z cm ⁴	W _{pl-y} cm ³	W _{pl-z} cm ³	i _y cm	i _z cm
HEA240	60,3	76,8	230	120	12	7763	2769	744,6	47,3	10,1	6,00

Tableau IV-3 : Caractéristique du profilé HEA240

a) Vérification de la flèche

$$\frac{L}{250} = \frac{600}{250} = 2,4$$

$$\frac{5 \times q \times L^4}{384EI} = \frac{5 \times 21,5 \times (600)^4}{384 \times 2,1 \times 10^6 \times 7763} = 2,22 \leq 2,4 \quad \text{C'est vérifié.}$$

b) La classe de la section transversale (HEA240)

La semelle

$$b=240\text{mm}$$

$$c=b/2=240/2=120\text{mm}$$

$$t_f=12\text{mm}$$

$c/t_f=10 < 10\epsilon \cong 10$ donc la semelle est de **classe 1**.

Ame fléchie

$$d=164\text{mm}$$

$$t_w=7,5\text{mm}$$

$d/t_w=21,86 < 72\epsilon \cong 72$ donc l'âme est de **classe 1**.

La section globale étant de classe 1.

c) Condition de résistance

$$q=1,35(G+g) + 1,5(Q)=11,17 \text{ KN/m}^2$$

La charge q sur une bande de (2.475m)

$$q=11,17 \times 2,475=27,64 \text{ KN/m}$$

d) Vérification de résistance (effort tranchant) :

$$v_{sd} = \frac{ql}{2} \quad \text{Et} \quad v_{pl,rd} = \frac{A_v f_y}{\gamma_{m0} \sqrt{3}}$$

$$v_{sd} = \frac{27,64 \times 6}{2} = 82,93 \text{ KN}$$

$$A_v = A - 2b \times t_f + (t_w + 2r)t_f$$

$$A_v = 25,18 \text{ cm}^2$$

$$v_{pl,rd} = 311,43 \text{ KN}$$

$$v_{sd} = 82,93 \text{ KN} < 0,5 \times v_{pl,rd} = 155,71 \text{ KN} \rightarrow \text{c'est vérifier}$$

e) Condition de résistance :

$$M_{sd} = \frac{q_y \times l^2}{8} = \frac{27,64 \times (6.)^2}{8} = 124,38 \text{ KN.m}$$

$$M_{ply} = \frac{f_y \times W_{ply}}{\gamma_{M_o}} = \frac{235 \times 744,6}{1,1} = 186,15 \text{ KN.m}$$

$$M_{sd} < M_{ply} \quad \Rightarrow \quad \text{C'est vérifié}$$

Poutre principale de rive étage courant :

Chargement	Chargement linéaire
G=509kg/m ² G _s =26.2kg/m ² (*4)	G _{totale} =613.8*2.475=1519.15kg/ml
G=1519.15kg/ml	
Q=250kg/m ²	Q _{totale} =618.75 kg/ml
Q=618.75kg/ml	
Pondérée	Non pondérée
1,35G + 1,5Q	G + Q
2978.98 kg/ml	2137.90 kg/ml

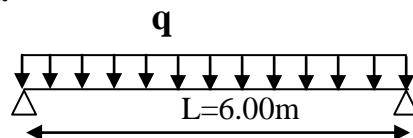
Vue que la charge q=21,37 KN /ml et les poutres des étages courants ont la même longueur

Donc on garde le pré dimensionnement de la terrasse pour toute la structure.

2.2 Poutre principale intermédiaire terrasse :

$$f_{max} \leq \bar{f}$$

$$\frac{5 \times q \times L^4}{384EI} \leq \frac{L}{250}$$



Chargement	Chargement linéaire
G=656kg/m ² G _s =26.2kg/m ² (*4)	G _{totale} =760*4.975=3781 kg/ml
G=3781 kg/ml	
Q=100kg/m ² N ₀ =13.12kg/m ²	Q _{totale} =113.12*4.975=562.77kg/ml
Q=562.77 kg/ml	
Pondérée	Non pondérée
1,35G + 1,5Q	G + Q
5948.58 kg/ml	4343.77 kg/ml

$$I \geq \frac{5 \times q \times L^3 \times 250}{384 \times E} = 14541.29cm^4$$

$$I_y = 14920 cm^4 \Rightarrow \text{HEB260}$$

DESIGNATION abrégée	Poids	Section	Dimension			Caractéristique					
	P Kg/m	A cm ²	h mm	b mm	t _f mm	I _y cm ⁴	I _z cm ⁴	W _{pl-y} cm ³	W _{pl-z} cm ³	i _y cm	i _z cm
HEB260	93	118.4	260	260	17.5	14920	5135	1283	602.2	11.22	6.58

Tableau IV-4 : Caractéristique du profilé HEB260

a) Vérification de la flèche :

$$\frac{L}{250} = \frac{540}{250} = 2,16$$

$$\frac{5 \times q \times L^4}{384EI} = \frac{5 \times 43.43 \times (600)^4}{384 \times 2.1 \times 10^6 \times 14920} = 1.78 < 2,16 \Rightarrow \text{C'est vérifié}$$

b) La classe de la section transversale (HEB260)

La semelle

$b=260\text{mm}$

$C=b/2=260/2=130\text{mm}$

$t_f=17.5\text{mm}$

$C/t_f=7,48 < 10\epsilon \cong 10$ donc la semelle est de **classe 1**.

Ame fléchie

$d=177\text{mm}$

$t_w=10\text{mm}$ $d/t_w=17.7 < 72\epsilon \cong 72$ donc l'âme est de **classe 1**

c) Condition de résistance

$q=1,35(G+g) + 1,5(Q)=11,61 \text{ KN/m}^2$

La charge q sur une bande de (4.975m)

$q=11.61 \times 4.975=57,75 \text{ KN/m}$

d) Vérification de résistance (effort tranchant) :

$$V_{sd} = \frac{q l}{2} \quad \text{Et} \quad V_{pl,rd} = \frac{A_v f_y}{\gamma_{m0} \sqrt{3}}$$

$$V_{sd} = \frac{57,75 \times 6.00}{2} = 173,27 \text{ KN}$$

$A_v = A - 2b \times t_f + (t_w + 2r)t_f$

$A_v = 37.55 \text{ cm}^2$

$$V_{pl,rd} = \frac{37.55 \times 27500}{1.90} = 543,48 \text{ KN}$$

$V_{sd} = 173,27 \text{ KN} < 0.5 \times V_{pl,rd} = 271,74 \text{ KN} \rightarrow \text{c'est vérifier}$

e) Condition de résistance :

$$M_{sd} = \frac{q_y \times l^2}{8} = \frac{57,75 \times (6.00)^2}{8} = 259,87 \text{ KN.m}$$

$$M_{ply} = \frac{f_y \times W_{ply}}{\gamma_{M_o}} = \frac{27,5 \times 1283}{1,1} = 320,55 \text{ KN.m}$$

$$M_{sd} < M_{ply} \quad \text{c'est vérifier}$$

2-3 Pré dimensionnement de la solive pour console :

Chargement	Chargement linière
$G=509\text{kg/m}^2$	$G_{\text{totale}}=509 \times 1.25=636.25 \text{ kg/ml}$
$G=636.25 \text{ kg/ml}$	
$Q=350\text{kg/m}^2$ $N_0=13.12\text{kg/m}^2$	$Q_{\text{totale}}=363,12 \times 1.25=437.5\text{kg/ml}$
$Q=437.5 \text{ kg/ml}$	
Pondérée	Non pondérée
$1,35G + 1,5Q$	$G + Q$
1491.14 kg/ml	1073.75 kg/ml

$$I \geq \frac{5 \times q \times L^3 \times 250}{384 \times E} = 102\text{cm}^4$$

$I_y=141,2 \text{ cm}^4 \Rightarrow \text{IPE100 Classe A}$

DESIGNATION abrégée	Poids	Section	Dimension			Caractéristique					
	P Kg/m	A cm ²	h mm	b mm	t _f mm	I _y cm ⁴	I _z cm ⁴	W _{pl-y} cm ³	W _{pl-z} cm ³	i _y cm	i _z cm
IPE100 A	6.9	8.78	97	55	4.7	141.2	13.12	32.98	7.54	4.01	1.22

Tableau IV-5 : Caractéristique du profilé IPE100 classe A

a) Vérification de la flèche :

$$\frac{L}{250} = \frac{183}{250} = 0.73 \quad \frac{5 \times q \times L^4}{384EI} = \frac{5 \times 10.90 \times (183)^4}{384 \times 2.1 \times 10^6 \times 141} = 0.53 < 0.73$$

Donc : c'est vérifié

b) La classe de la section transversale (IPE100 A)

La semelle

b=55mm

c=b/2=55/2=27.5mm

t_f=4.7mm

c/t_f=5.85 < 10ε ≅ 10 donc la semelle est de **classe 1**.

Ame fléchie

d=74.6mm

t_w=3.6mm

d/t_w=20.72 < 72ε ≅ 72 donc l'âme est de **classe 1**.

La section globale étant de classe 1.

c) Calcul de la charge q :

q=1,35(G+g)+1,5(q)=12,02 KN/m²

La charge Q sur une bande de (1.25m)

q=1202.28*1.25=15,02 KN/ml

d) Vérification de résistance (effort tranchant) :

$$v_{sd} = \frac{ql}{2} \quad Et \quad v_{pl,rd} = \frac{A_v f_y}{\gamma_{m0} \sqrt{3}}$$

$$v_{sd} = \frac{1502.85 \times 1.83}{2} = 13,75 \text{ KN}$$

$$A_v = A - 2b \times t_f + (t_w + 2r)t_f$$

$$A_v = 4.43 \text{ cm}^2$$

$$v_{pl,rd} = \frac{4.43 \times 235}{1.90} = 54,79 \text{ KN}$$

$$v_{sd} = 13,75 \text{ KN} < 0.5 \times v_{pl,rd} = 27,39 \text{ KN} \rightarrow \text{c'est vérifié}$$

e) Condition de résistance :

$$M_{sd} = \frac{q_y \times l^2}{8} = \frac{15,02.85 \times (1.83)^2}{8} = 6,29 \text{ KN.m}$$

$$M_{ply} = \frac{f_y \times W_{ply}}{\gamma_{M_o}} = \frac{32.98 \times 235}{1,1} = 7,04 \text{ KN.m}$$

$$M_{sd} < M_{ply} \quad \Rightarrow \quad \text{C'est vérifié}$$

IV-2-4 Pré dimensionnement de la poutre pour console :

Chargement	Chargement linéaire
$G=509\text{kg/m}^2$ $G_s=3*6.9$ $G=529\text{kg/m}^2$	$G_{\text{totale}}=529*1.83/2= 484.67\text{ kg/ml}$
$G=484.67\text{ kg/ml}$	
$Q=350\text{kg/m}^2$ $N_0=13.12\text{kg/m}^2$	$Q_{\text{totale}}=363.12*1.25=453.75\text{kg/ml}$
$Q=453.75\text{ kg/ml}$	
Pondérée	Non pondérée
$1,35G + 1,5Q$	$G + Q$
1115.29kg/ml	938 kg/ml

$$I \geq \frac{5 \times q \times L^3 \times 250}{384 \times E} = 1581.10\text{cm}^4$$

$$I_y = 1943\text{ cm}^4 \quad \Rightarrow \text{IPE200}$$

DESIGNATION abrégée	Poids	Section	Dimension			Caractéristique					
	P Kg/m	A cm ²	h mm	b mm	t _f mm	I _y cm ⁴	I _z cm ⁴	W _{pl-y} cm ³	W _{pl-z} cm ³	i _y cm	i _z cm
IPE200	22.4	28.48	200	100	8.5	1943	142.4	220.6	28.47	8.26	2.24

Tableau IV-6 : Caractéristique du profilé IPE200

a) Vérification de la flèche :

$$\frac{L}{250} = \frac{500}{250} = 2.00 \quad \frac{5 \times q \times L^4}{384EI} = \frac{5 \times 8.16 \times (500)^4}{384 \times 2.1 \times 10^6 \times 1943} = 1.62 < 2.00$$

Donc : c'est vérifié

b) La classe de la section transversale (IPE200)

La semelle

$b=100\text{mm}$

$c=b/2=100/2=50\text{mm}$

$t_f=8.5\text{mm}$

$c/t_f=5.88 < 10\epsilon \cong 10$ donc la semelle est de **classe 1**.

Ame fléchie

$d=159\text{mm}$

$t_w=5.6\text{mm}$

$d/t_w=28.39 < 72\epsilon \cong 72$ donc l'âme est de **classe 1**. La section globale étant de classe 1.

c) Calcul de la charge q :

$q=1,35(G+g) + 1,5(Q)=12,50\text{ KN/m}^2$

La charge Q sur une bande de (0.91m)

$q=1202.28*0.91=11,44\text{ KN/ml}$

d) Vérification de résistance (effort tranchant) :

$$V_{sd} = \frac{ql}{2} \quad Et \quad V_{pl,rd} = \frac{A_v f_y}{\gamma_{m0} \sqrt{3}}$$

$$V_{sd} = \frac{11,44 * 5}{2} = 28,60 \text{ KN}$$

$$A_v = A - 2b * t_f + (t_w + 2r) t_f$$

$$A_v = 13,99 \text{ cm}^2$$

$$V_{pl,rd} = \frac{13,99 * 230}{1,90} = 86,55 \text{ KN}$$

$$V_{sd} = 28,60 \text{ KN} < 0,5 * V_{pl,rd} = 43,27 \text{ KN} \rightarrow \text{c'est vérifié}$$

e) Condition de résistance :

$$M_{sd} = \frac{q_y \times l^2}{8} = \frac{11,44 \times (5)^2}{8} = 35,75 \text{ KN.m}$$

$$M_{ply} = \frac{f_y \times W_{ply}}{\gamma M_o} = \frac{220,6 * 235}{1,1} = 47,12 \text{ KN.m}$$

$$M_{sd} < M_{ply} \quad \Rightarrow \quad \text{C'est vérifié}$$

Pré dimensionnement de la solive pour console droite :

Chargement	Chargement linéaire
G=509kg/m ²	G _{totale} =509*1.35=687.15 kg/ml
G=687.15 kg/ml	
Q=350kg/m ² N ₀ =13.12kg/m ²	Q _{totale} =363.12*1.35=490.21kg/ml
Q=490.21 kg/ml	
Pondérée	Non pondérée
1,35G + 1,5Q	G + Q
1607.39 kg/ml	1177.36 kg/ml

$$I \geq \frac{5 \times q \times L^3 \times 250}{384 \times E} = 181.32 \text{ cm}^4$$

$$I_y = 257,4 \text{ cm}^4 \quad \Rightarrow \text{IPE 120 classe A}$$

DESIGNATION abrégée	Poids	Section	Dimension			Caractéristique					
	P Kg/m	A cm ²	h mm	b mm	t _f mm	I _y cm ⁴	I _z cm ⁴	W _{pl-y} cm ³	W _{pl-z} cm ³	i _y cm	i _z cm
IPE A120	8.7	11.03	117.6	64	5.1	257,4	22,39	49.87	10,98	4,83	1,42

Tableau IV-7 : Caractéristique du profilé IPE120 classe A

a) Vérification de la flèche :

$$\frac{L}{250} = \frac{500}{250} = 2.00 \quad \frac{5 \times q \times L^4}{384EI} = \frac{5 \times 8.16 \times (500)^4}{384 \times 2.1 \times 10^6 \times 1943} = 1.62 < 2.00$$

Donc : c'est vérifié

b) La classe de la section transversale (IPE A 120)

La semelle

$b=64\text{mm}$

$c=b/2=64/2=32\text{mm}$

$t_f=5.1\text{ mm}$

$c/t_f= 6.27 < 10\epsilon \cong 10$ donc la semelle est de **classe 1**.

Ame fléchie

$d= 93.4\text{ mm}$

$t_w= 3.8\text{mm}$

$d/t_w=24.57 < 72\epsilon \cong 72$ donc l'âme est de **classe 1**.

La section globale étant de classe 1.

c) Calcul de la charge q :

$q=1,35(G+g)+1,5(Q)=1202.96\text{kg/m}^2$

La charge q sur une bande de (1.35m)

$q=1202.96*1.35=16,23\text{ KN/ml}$

d) Vérification de résistance (effort tranchant) :

$V_{sd} = \frac{ql}{2}$ Et $V_{pl,rd} = \frac{A_v f_y}{\gamma_{m0} \sqrt{3}}$

$V_{sd} = \frac{16,23 * 2.15}{2} = 17,45\text{ KN}$

$A_v = A - 2b * t_f + (t_w + 2r)t_f$

$A_v = 5.41\text{cm}^2$

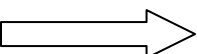
$V_{pl,rd} = \frac{5.41 * 235}{1.90} = 67,00\text{ KN}$

$V_{sd} = 17,45\text{ KN} < 0.5 * V_{pl,rd} = 33,50\text{ KN} \rightarrow$ c'est vérifier

e) Condition de résistance :

$M_y = M_{sd} = \frac{q_y \times l^2}{8} = \frac{11,44 \times (5)^2}{8} = 35,75\text{KN.m}$

$M_{ply} = \frac{f_y \times W_{ply}}{\gamma_{M_o}} = \frac{220.6 * 235}{1,1} = 47,12\text{ KN.m}$

$M_{sd} < M_{ply}$  C'est vérifié

Pré dimensionnement de la poutre pour console droite :

Chargement	Chargement linière
$G=509+3(8.7)=535.1\text{ kg/m}^2$	$G_{totale}=535.1*1.07=575.23\text{ kg/ml}$
$G=575.23\text{ kg/ml}$	
$Q=350\text{kg/m}^2$ $N_0=13.12\text{kg/m}^2$	$Q_{totale}=363.12*1.07=390.35\text{kg/ml}$
$Q=390.35\text{ kg/ml}$	
Pondérée	Non pondérée
$\frac{4}{3}G + \frac{17}{12}Q$	$G + Q$
1315.44kg/ml	965.58kg/ml

$$I \geq \frac{5 \times q \times L^3 \times 250}{384 \times E} = 2488.71 \text{ cm}^4 \quad I=2772 \text{ cm}^4 \quad \Rightarrow \text{IPE220}$$

DESIGNATION Abrégée	Poids	Section	Dimension			Caractéristique					
	P Kg/m	A cm ²	h mm	b mm	t _f mm	I _y cm ⁴	I _z cm ⁴	W _{pl-y} cm ³	W _{pl-z} cm ³	i _y cm	i _z cm
IPE220	26.2	33.37	220	110	9.2	2772	204.9	285.4	58.11	9.11	2.48

Tableau IV-8 : caractéristique du profilé IPE220

a) Vérification de la flèche :

$$\frac{L}{250} = \frac{500}{250} = 2.00 \quad \frac{5 \times q \times L^4}{384EI} = \frac{5 \times 8.16 \times (500)^4}{384 \times 2.1 \times 10^6 \times 1943} = 1.62 < 2.00$$

Donc : c'est vérifié

b) La classe de la section transversale (IPE220)

La semelle

b = 110 mm

c = b/2 = 110/2 = 55 mm

t_f = 9.2 mm

c/t_f = 5.97 < 10ε ≈ 10 donc la semelle est de **classe 1**.

Ame fléchie

d = 177.6 mm

t_w = 5.9 mm

d/t_w = 30.10 < 72ε ≈ 72 donc l'âme est de **classe 1**.

La section globale étant de classe 1.

c) Calcul de la charge q :

q = 1,35(G+g) + 1,5(Q) = 1262.82 kg/m²

La charge q sur une bande de (1.07m)

q = 1262.82 * 1.07 = 1357.53 KN/ml

d) Vérification de résistance (effort tranchant) :

$$V_{sd} = \frac{ql}{2} \quad \text{Et} \quad V_{pl,rd} = \frac{A_v f_y}{\gamma_{m0} \sqrt{3}}$$

$$V_{sd} = \frac{1357.53 * 5.5}{2} = 33,93 \text{ KN}$$

$$A_v = A - 2b * t_f + (t_w + 2r)t_f$$

$$A_v = 13.88 \text{ cm}^2$$

$$V_{pl,rd} = \frac{13.88 * 235}{1.90} = 171,79 \text{ KN}$$

$$V_{sd} = 33,93 \text{ KN} < 0.5 * V_{pl,rd} = 85,89 \text{ KN} \rightarrow \text{c'est vérifier}$$

e) Condition de résistance :

$$M_y = M_{sd} = \frac{q_y \times l^2}{8} = \frac{1357.55 \times (5.50)^2}{8} = 51,33 \text{ KN.m}$$

$$M_{ply} = \frac{f_y \times W_{ply}}{\gamma M_o} = \frac{285.4 \times 235}{1,1} = 60,97 \text{ KN.m}$$

$$M_{sd} < M_{ply} \quad \Rightarrow \quad \text{C'est vérifié}$$

Pré dimensionnement de la solive pour console haut :

Chargement	Chargement linéaire
G=509kg/m ²	G _{totale} =509*1.2=610.8 kg/ml
G=610.8 kg/ml	
Q=350kg/m ² N ₀ =13.12kg/m ²	Q _{totale} =363.12*1.2=435.74kg/ml
Q=435.74 kg/ml	
Pondérée	Non pondérée
1,35G + 1,5Q	G + Q
1426.76 kg/ml	1046.54 kg/ml

$$I \geq \frac{5 \times q \times L^3 \times 250}{384 \times E} = 2026.75 \text{ cm}^4$$

$$I_y = 2317 \text{ cm}^4 \quad \Rightarrow \quad \text{IPE 220 classe A}$$

DESIGNATION abrégée	Poids	Section	Dimension			Caractéristique					
	P Kg/m	A cm ²	h mm	b mm	t _f mm	I _y cm ⁴	I _z cm ⁴	W _{pl-y} cm ³	W _{pl-z} cm ³	i _y cm	i _z cm
IPEA220	22.2	28.26	217	110	7.7	2317	171,4	285.4	48,49	9,05	2,46

Tableau IV-9 : caractéristique du profilé IPE220 classe A

a. Vérification de la flèche :

$$\frac{L}{250} = \frac{500}{250} = 2.00 \quad \frac{5 \times q \times L^4}{384EI} = \frac{5 \times 8.16 \times (500)^4}{384 \times 2.1 \times 10^6 \times 2317} = 1.62 < 2.00$$

Donc : c'est vérifié

b. La classe de la section transversale (IPE220)

La semelle

$$b = 110 \text{ mm}$$

$$c = b/2 = 110/2 = 55 \text{ mm}$$

$$t_f = 7.7 \text{ mm}$$

$$c/t_f = 7.14 < 10\epsilon \cong 10 \quad \text{donc la semelle est de classe 1.}$$

Ame fléchie

$$d = 177.6 \text{ mm}$$

$$t_w = 5 \text{ mm}$$

$d/t_w=35.52 < 72\varepsilon \cong 72$ donc l'âme est de **classe 1**.

La section globale étant de classe 1.

c. Calcul de la charge q :

$$q=1,35(G+g) + 1,5(Q)=1220.26 \text{ kg/m}^2$$

La charge q sur une bande de (1.20m)

$$q=1220.26*1.2=14,64 \text{ KN/ml}$$

d. Vérification de sécurité :

$$V_{sd} = \frac{ql}{2} \quad \text{Et} \quad V_{pl,rd} = \frac{A_v f_y}{\gamma_{m0} \sqrt{3}}$$

$$V_{sd} = \frac{1464.31 * 5}{2} = 36,60 \text{ KN}$$

$$A_v = A - 2b * t_f + (t_w + 2r)t_f$$

$$A_v = 11.85 \text{ cm}^2$$

$$V_{pl,rd} = \frac{11.85 * 235}{1.90} = 146,67 \text{ KN}$$

$$V_{sd} = 36,60 \text{ KN} < 0.5 * V_{pl,rd} = 73,33 \text{ KN} \rightarrow \text{c'est vérifier}$$

e. Condition de résistance :

$$M_y = M_{sd} = \frac{q_y \times l^2}{8} = \frac{14,64 \times (5)^2}{8} = 45,75. \text{ KN.m}$$

$$M_{ply} = \frac{f_y \times W_{ply}}{\gamma_{M_o}} = \frac{240.2 * 235}{1,1} = 51,31. \text{ KN.m}$$

$$M_{sd} < M_{ply} \quad \Rightarrow \quad \text{C'est vérifié}$$

IV-2-5 Pré dimensionnement des Poteaux :

Les poteaux sont des éléments verticaux qui transmettent les efforts extérieurs provenant des charges permanentes, de la neige et de la surcharge d'exploitation aux fondations.

Pour 14^{ème} étage : poteau de rive HEB 100

$$S=(3+2,75)*2,475= 14,23 \text{ m}^2$$

$$Q= 1, 35(656*14, 23+60,3 *8,225)$$

$$N_{sd}=156,86 \text{ KN}$$

$$N_{c,rd} = \frac{\chi * \beta * A * f_y}{\gamma_{m1}} \quad (4.10) \quad \text{Avec } \alpha = 0,21$$

$$\chi_{LT} = \frac{1}{\phi_{LT} + \sqrt{\phi_{LT}^2 - \bar{\lambda}_{LT}^2}} = 0,858$$

$$\phi_{LT} = 0.5 \left(1 + \alpha_{LT} (\bar{\lambda}_{LT} - 0.2) + \bar{\lambda}_{LT}^2 \right) = 0,781$$

$$\lambda = \frac{L_k}{i} = 63, 94 \quad (4.11)$$

$$\bar{\lambda}_{LT} = \frac{63,94}{93,9} = 0, 68 \quad (4.12)$$

$$N_{c,rd} = 483,97 \text{ KN} \geq N_{sd} = 156,86 \text{ KN} \quad \text{C. vérifier}$$

$$M_{b,rd} = \frac{\chi \cdot \beta \cdot w_{pl,y} \cdot f_y}{\gamma_{m_1}} = \frac{0,858 \cdot 1 \cdot 104,2 \cdot 10^3 \cdot 355}{1,1} = 28,85 \text{ KN.m}$$

$$M_{sd} = 19,60 \text{ KN.m}$$

$$M_{b,rd} \geq M_{sd} \quad \text{c. vérifiée}$$

Etage	Position	Profilé	N _{sd} (KN)	N _{c,rd} (KN)
14 ^{ème} étage	P .centrale	HEB 100	313,07	483
14 ^{ème} étage	P .rive	HEB 100	156,86	483
13 ^{ème} étage	P .centrale	HEB 120	655,83	650
13 ^{ème} étage	P .rive	HEB 100	314,72	483
12 ^{ème} étage	P .centrale	HEB 160	958,60	1098
12 ^{ème} étage	P .rive	HEB 100	472,58	483
11 ^{ème} étage	P .centrale	HEB 180	1281,36	1334
11 ^{ème} étage	P .rive	HEB 120	630,44	650
10 ^{ème} étage	P .centrale	HEB 200	1604,13	1618
10 ^{ème} étage	P .rive	HEB 140	788,30	853
9 ^{ème} étage	P .centrale	HEB 240	1926,89	2226
9 ^{ème} étage	P .rive	HEB 160	946,16	1098
8 ^{ème} étage	P .centrale	HEB 260	2249,66	2500
8 ^{ème} étage	P .rive	HEB 180	1104,02	1334,24
7 ^{ème} étage	P .centrale	HEB 280	2572,43	2779,11
7 ^{ème} étage	P .rive	HEB 180	1261,88	1334,2
6 ^{ème} étage	P .centrale	HEB 300	2895,19	3185,31
6 ^{ème} étage	P .rive	HEB 200	1419,74	1618,81
5 ^{ème} étage	P .centrale	HEB 320	3217,96	3445,95
5 ^{ème} étage	P .rive	HEB 200	1577,60	1618,81
4 ^{ème} étage	P .centrale	HEB 340	3540,72	3683,45
4 ^{ème} étage	P .rive	HEB 220	1735,46	1911,35
3 ^{ème} étage	P .centrale	HEB 400	3863,49	4257,98
3 ^{ème} étage	P .rive	HEB 220	1893,32	1911,35
2 ^{ème} étage	P .centrale	HEB 400	4186,26	4257,98
2 ^{ème} étage	P .rive	HEB 240	2051,18	2226,04
1 ^{er} étage	P .centrale	HEB 450	4509,02	4657,27
1 ^{er} étage	P .rive	HEB 240	2209,04	2226,04
RDC	P .centrale	HEB 500	4831,79	5097,36
RDC	P .rive	HEB 260	2366,90	2500,70
Sous sol	P .centrale	HEB 550	5154,55	5428,50
Sous sol	P .rive	HEB 280	2524,76	2779,11

Tableau IV-10 : Les profilés de toute la structure

Chapitre V :

ETUDE D'ESCALIER

V-1 Pré dimensionnement des escaliers :

Les escaliers sont en charpente métallique :

Pour dimensionnement des marches (g : giron) et contre marche (h), on utilise la formule de **BLONDEL**

$$59\text{cm} \leq (g + 2h) \leq 66\text{cm} \quad (5.1)$$

h : varie de 14 cm à 20 cm

g : varie de 22 cm à 30 cm

Donc :

Hauteur d'étage $\longrightarrow h_e = 3.8\text{m}$

Giron $\longrightarrow g = 30\text{cm}$

On a $59\text{cm} = (30 + 2h) = 66\text{cm}$

$$14.5\text{ cm} \leq h \leq 18\text{cm}$$

Pour $h = 18\text{cm}$ on a 10 marches pour le 1er volée et 11 pour le 2eme volée

La longueur de la ligne de la foulée sera :

$$L = g(n-1) = 30(10-1)$$

$$L = 270\text{cm} = 2.7\text{m}$$

L'inclinaison de la paillasse :

$$\tan \alpha = \frac{10 * 18}{272} = 0.66 \rightarrow \alpha = 33.69^\circ$$

La longueur de la paillasse :

$$L = l = \frac{180}{\sin \alpha} = 3.24\text{m}$$

Dimensionnement des éléments porteurs :

Volée : $G = 125\text{ kg/m}^2$

Palier : $G = 293\text{ kg/m}^2$

Charge d'exploitation $Q = 150\text{ kg/m}^2$



Figure V-1 Escalier en charpente métallique

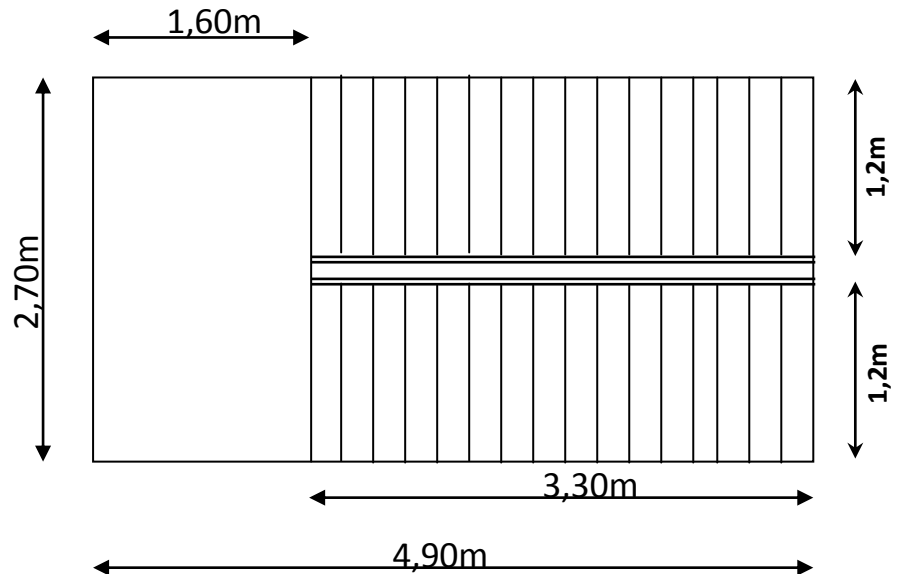


Figure V-2 : Disposition et dimension des éléments de l'escalier

V-1-1 Cornière de marche :

On modélise la marche comme une poutre simplement appuyée

$$q = (G+Q) g = (125+150) \times 0.3$$

$$g = 30\text{cm} = 0.3\text{m}$$

$$q = 82.5 \text{ kg/ml}$$

Le pré dimensionnement se fait à partir de la condition de la flèche suivant :

$$f_{\max} \leq f \rightarrow f_{\max} = \frac{5ql^4}{384EI} \leq \frac{l}{250} \quad (5.2)$$

$$I_y \geq \frac{5 \times 0.82 \times 120^3 \times 250}{384 \times 2.1 \times 10^6} = 2.2\text{cm}^4$$

On adopte pour une cornière à ailes égales L 40x40x4

$$I_y = 4.47\text{cm}^4$$

$$P = 2.42\text{kg/ml}$$

Vérification :

$$\sigma_f \leq \sigma_e = 2400 \text{ kg/cm}^2$$

$$P = 1.35G + 1.5Q = 1.35 [(125 \times 0.3) + 2.42] + 1.5 (150 \times 0.3) = 1.08 \text{ KN/ml}$$

$$W = I/V = 1.55 \text{ cm}^3$$

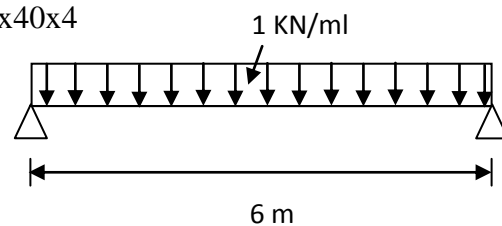


Figure V-3 : les charges sur la cornière

$$\sigma_f = \frac{M_{\max}}{w} \quad (5.3)$$

$$\sigma_f = \frac{M_{\max}}{w} = \frac{ql^2}{8w} = \frac{1.08 \times 120^2}{8 \times 1.55} = 12,54 \text{ KN/cm}^2 \leq \sigma_e = 24 \text{ KN/cm}^2 \quad \text{C'est vérifié}$$

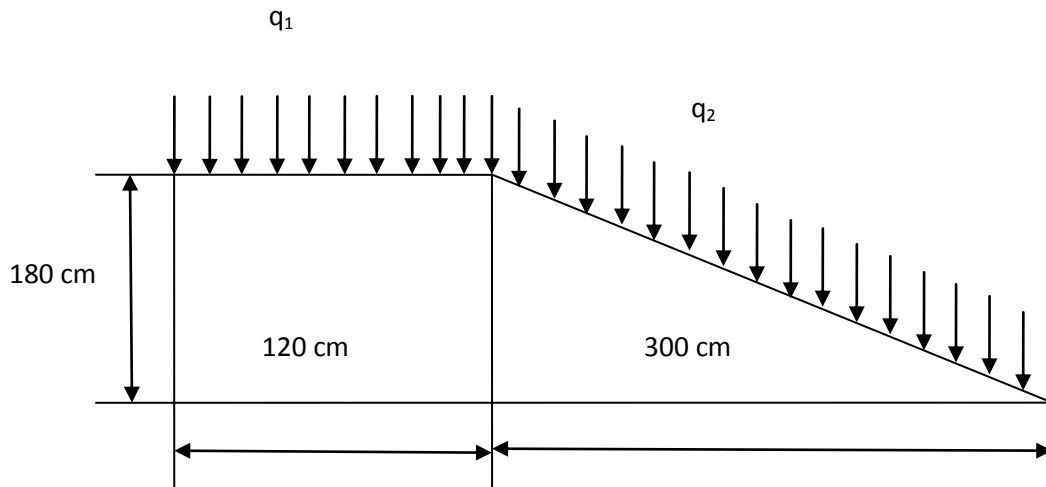


Figure V-4 : Charges appliqués sur limon

V-1-2 Limon UPN (poutre) :

$$q_1 = \frac{1.6}{2} (125 + 150) = 2,20 \text{ KN/ml}$$

$$q_2 = \frac{1.6}{2} (293 + 150) = 3,54 \text{ KN/ml}$$

On vérifie selon le critère de la flèche :

$$L=270 \text{ cm}$$

$$P=354.4\text{kg/ml}$$

$$I \geq \frac{5 \times 3.54 \times 270^3 \times 250}{384 \times 2.1 \times 10^6} = 108.13 \text{ cm}^4$$

On optera pour le limon le profilé **UPN 100**

$$I_y=206 \text{ cm}^4$$

$$q_1 = \frac{1.6}{2} (1.35 \times 125 + 1.5 \times 150) = 3,15 \text{ KN/ml}$$

$$q_2 = \frac{1.6}{2} (1.35 \times 293 + 1.5 \times 150) = 4,96 \text{ KN/ml}$$

La charge équivalente :

$$L_1=300 \text{ cm} ; L_2=120 \text{ cm}$$

$$q_{eq} = (q_1 L_1 + q_2 L_2) / (L_1 + L_2) \quad q_{eq} = 3,66 \text{ KN/ml}$$

La condition de résistance :

$$\sigma_f = \frac{M_{max}}{W} = \frac{ql^2}{8W} = \frac{3.66 \times 270^2}{8 \times 41.9} = 7,97 \text{ KN/cm}^2 \leq \sigma_e = 24 \text{ KN/cm}^2$$

La condition est vérifiée.

V-2 Pré dimensionnement de la poutre palière :

La charge offerte à la poutre palière est due aux deux demis de volées et de cloison ci-dessus plus le palier

$$G_{cloison} = 145.6 \text{ kg/m}^2$$

$$G_{volée} = 125 \text{ kg/m}^2$$

$$G_{palier} = 293 \text{ kg/m}^2$$

$$q = (1.35 \times 563.6) + (1.5 \times 150) = 985.86 \text{ kg/m}^2$$

$$I_y \geq \frac{5 \times 9.86 \times 270^3 \times 250}{384 \times 2.1 \times 10^6} = 300.83 \text{ cm}^4$$

La poutre palière est de profilée IPE120.

Chapitre VI :**ANALYSE DYNAMIQUE ET ETUDE SISMIQUE****VI-1 Introduction :****VI-1-1 Historique :**

Les tremblements de terre ont présentés depuis toujours un des plus graves désastres pour l'humanité. Leur apparition est brusque et surtout imprévue.

Parfois, les dommages sont comparables à un budget national annuel pour un pays, surtout si ses ressources sont limitées.

Une catastrophe sismique peut engendrer une grave crise économique, ou au moins une brusque diminution du niveau de vie dans toute une région pendant une longue période.

L'Algérie est un pays où règne une activité sismique très importante. Il est impératif d'effectuer une analyse rigoureuse afin de s'assurer qu'en cas de séisme la structure ne subira pas de grandes déformations et que les déplacements resteront dans un domaine limite.

VI-1-2 Le séisme :

Un séisme est une libération brutale de l'énergie potentielle accumulée dans les roches par le jeu des mouvements relatifs de différentes parties de l'écorce terrestre. Lorsque les contraintes dépassent un certain seuil, une rupture d'équilibre se produit et donne naissance aux ondes sismiques qui se propagent dans toutes les directions et atteignant la surface du sol.

Les vibrations du sol (horizontales et verticales) provoquées par le passage des ondes sismiques entraînent les constructions dans leurs mouvements.

Les déplacements à la base de la construction provoqués par ces dernières engendrent des forces d'inertie qui sont proportionnelles au poids de la construction.

Il est donc nécessaire de construire des structures résistantes aux séismes en zone sismique.

Pour cela l'application de règle parasismique actuelle " RPA99 version2003" concerne le calcul des charges sismiques et les dispositions constructives sont obligatoires pour toutes les constructions abritant des personnes, situées dans toutes les zones sauf 0 .

D'après le règlement RPA99 version2003 la détermination de la réponse d'une structure et son dimensionnement peuvent se faire par trois méthodes de calcul :

- ✓ Méthode statique équivalente
- ✓ Méthode d'analyse spectrale
- ✓ Méthode d'analyse dynamique par accélérographe

VI-2 Critères de classification par le RPA99 version2003 :

VI-2-1 Classification des zones sismique :

Le territoire national est divisé en quatre zones de sismicité croissante, définies sur la carte des zones de sismicité et le tableau associé qui précise cette répartition par wilaya et par commune.

- ✓ ZONE 0 : sismicité négligeable.
- ✓ ZONE I : sismicité faible
- ✓ ZONE IIa et IIb : sismicité moyenne
- ✓ ZONE III : sismicité élevée

VI-2-2 Classification de l'ouvrage :

Pour notre cas, et d'après la carte et le tableau cité précédemment : Oran se situe dans une zone de sismicité moyenne **ZONE IIa**

La classification des ouvrages se fait aussi sur le critère de l'importance de l'ouvrage relativement au niveau sécuritaire, économique et social.

- Groupe 1A : ouvrage d'importance vitale.
- Groupe 1B : ouvrage de grande importance.
- Groupe 2 : ouvrage courant ou d'importance moyenne.
- Groupe 3 : ouvrage de faible importance.

Notre ouvrage représente un bâtiment a usage d'habitation, il est considéré comme ouvrage de grande importance 1B

Selon le rapport géotechnique relatif a cet ouvrage, on est en présence d'un sol de catégorie S2

VI-3 choix de la méthode de calcul :

Pour pouvoir utiliser la méthode statique équivalente il faut que :

Le bâtiment ou bloc étudié, satisfait aux conditions de régularité en plan et en élévation prescrites au chapitre III, (article 3.5 [2]) avec une hauteur au plus égal à 65m en zones I,II et à 30m en zone III, (article 4.1.2[2]).

Dans notre cas la méthode statique équivalente n'est pas applicable selon (l'article 4.1.2[2]) (régularité en plans et en élévation)

Conclusion : le calcul sismique se fera par la méthode dynamique spectrale du fait que notre bâtiment ne répond pas aux critères exigés par le RPA99/2003 pour pouvoir utiliser la méthode statique équivalente (irrégularité en plan et en élévation).

VI-4 Méthode d'analyse modale spectrale :

VI-4-1 Principe de la méthode :

Principe de cette méthode réside dans la détermination des modes propres de vibrations de la structure et le maximum des effets engendrés par l'action sismique, celle-ci étant présentée par un spectre de réponse de calcul. Les modes propres dépendant de la masse de la structure, de l'amortissement et des forces d'inerties.

VI-4-2 Modélisation :

Le modèle de bâtiment à utiliser doit représenter au mieux les distributions des rigidités et de masse de façon à prendre en compte tous les modes de déformations significatifs dans le calcul des forces d'inerties sismiques.

Pour les structures irrégulières en plan, sujettes à la torsion et comportant des planchers rigides, elles sont représentées par un modèle tridimensionnel, encastré à la base et où les masses sont concentrées au niveau des centres de gravités des planchers avec trois (03) DDL (02 translations horizontales et une rotation d'axe vertical).

VI-4-3 Nombre des modes considérer (RPA99/2003) :

D'après le RPA99/2003 (article 4.3.4 [2]) : pour les structures représentées par des modèles plans dans deux directions orthogonale, le nombre de modes de vibration à retenir dans chacune des deux directions l'excitation doit être tel que :

- La somme des masses modales effectives pour les modes retenus soit égale à 90% au moins de la masse totale de la structure.
- Ou que tous les modes ayant une masse modale effective supérieure à 5% de la masse totale de structure soient retenus pour la détermination de la réponse totale de la structure.

Le minimum de modes à retenir est de trois dans chaque direction considérée.

VI-4-4 Spectre de réponse de calcul :

L'évaluation du risque sismique à prendre en compte pour une construction à risque spécial, (installation classique, installation nucléaire,.....) conduit à choisir des séismes caractéristiques de chaque site ; dits séisme de référence, qui permettent d'exprimer ce risque. Pour le besoin du calcul dynamique, ces séismes sont le plus souvent représentés sous forme de spectre de réponse spécifique du site ou, plus rarement, sous forme d'une fonction temporelle de l'accélération, de la vitesse ou du déplacement.

L'action sismique est représentée par le spectre de réponse de calcul suivant :

$$\frac{S_a}{g} = \begin{cases} 1,25A \left(1 + \frac{T}{T_1} \left(2,5\eta \frac{Q}{R} - 1 \right) \right) & 0 \leq T \leq T_1 \\ 2,5\eta(1,25A) \left(\frac{Q}{R} \right) & T_1 \leq T \leq T_2 \\ 2,5\eta(1,25A) \left(\frac{Q}{R} \right) \left(\frac{T_2}{T} \right)^{2/3} & T_2 \leq T \leq 3,0 \text{ s} \\ 2,5\eta(1,25A) \left(\frac{T_2}{3} \right)^{2/3} \left(\frac{3}{T} \right)^{5/3} \left(\frac{Q}{R} \right) & T > 3,0 \text{ s} \end{cases} \quad (6.1)$$

- **A** : coefficient d'accélération de zone, donné par le tableau (4.1 [2]) de RPA 99/version 2003 en fonction de la zone sismique et du groupe d'usage du bâtiment

- η : Facteur de correction d'amortissement donnée par la formule :

$$\eta = \sqrt{\frac{7}{(2+\varepsilon)}} \geq 7 \quad (6.2)$$
- ξ (%) est le pourcentage d'amortissement critique fonction du matériau constitutif, du type de structure et de l'importance des remplissages. est donnée par (le tableau 4.2 du RPA99 art 4.2.[2])
- R : coefficient de comportement global de la structure (Tableau 4.3 [2])
- T_1, T_2 : Périodes caractéristiques associées a la catégorie de site (Tableau 4.7[2])
- Q : Facteur de qualité (Tableau 4.4 [2])

VI-4-5 Les données de l'ouvrage :

Le coefficient d'accélération est donné par le tableau (4.1 [2]) en fonction de la zone sismique et le groupe du bâtiment. Dans notre cas on est en zone IIa et il s'agit d'un bâtiment a usage d'habitation groupe 1B donc :

$$A=0,20$$

Le pourcentage d'amortissement critique fonction du matériau constitutif ξ (%), nous avons un portique en acier avec remplissage dense et d'après le tableau (4.2 [2])

$$\xi = 5\%; \text{ alors } \eta = 1.$$

Le coefficient de comportement global de la structure R est donné par le tableau (4.3 [2]) en fonction du système de contreventement tel que défini en 3.4

En cas d'utilisation de systèmes de contreventement différents dans les deux directions considérées il y a lieu d'adopter pour le coefficient R la valeur la plus petite.

Pour notre cas R=3

Les périodes caractéristiques associées a la catégorie de site est donnée par (Tableau 4.7 [2])

Donc : $T_1= 0,15$ sec ; $T_2= 0,40$ sec.

La valeur de Q est déterminée par la formule : $Q = 1 + \sum_1^5 P_q$ (Tableau4.3 [2])

Critère q »	P _q	
	Observé	N/observé
1. Conditions minimales sur les files de contreventement	0	0,05
2. Redondance en plan	0	0,05
3. Régularité en plan	0	0,05
4. Régularité en élévation	0,05	0
5. Contrôle de la qualité des matériaux	0	0,05
6. Contrôle de la qualité de l'exécution	0	0,10

$$Q = 1,30$$

VI-4-6 Combinaisons :

- a) $C_1 = G + Q$
- b) $C_2 = 1,35G + 1,5Q$
- c) $C_3 = G + Q \pm E_X$
- d) $C_4 = G + Q \pm E_Y$
- e) $C_5 = 0,8G \pm E_X$
- f) $C_6 = 0,8G \pm E_Y$
- g) $C_7 = G + Q \pm 1,2 E_X$
- h) $C_8 = G + Q \pm 1,2 E_Y$

✓ Analyse modale :

L'analyse modale permet de déterminer les modes et fréquences propres de la structure en l'absence des forces extérieures.

Pour l'analyse dynamique, le nombre des modes à considérer doit être tel que la somme des masses modales effectives pour les modes retenus soit égal à 90% au moins de la masse totale de la structure, ou que tous les modes ayant une masse modale effective supérieure à 5% de la masse totale de la structure soient retenus pour la détermination de la réponse totale de la structure.

Ce type d'analyse peut être appliqué à tout types de structure avec des résultats plus exacts et souvent satisfaisant à condition d'avoir fait une bonne modélisation.

Il est caractérisé par les données suivantes :

- ❖ Zone de sismicité : ZONE IIa
- ❖ Groupe d'usage : GROUPE 1B
- ❖ Coefficient de comportement : $R = 3$
- ❖ Pourcentage d'amortissement critique : $\xi = 5\%$
- ❖ Facteur de qualité : $Q = 1, 3$
- ❖ Classification du site : S2

La longueur de l'intervalle temporel définissant le spectre de réponse doit comprendre les périodes des (12) premiers modes considérés dans le calcul de la réponse.

Une fois le spectre de réponse injecté dans le fichier de donnée, la réponse sismique est obtenue sous différentes combinaisons de charges (G, Q, E)

Le spectre de réponse obtenu est représenté sur la figure suivante

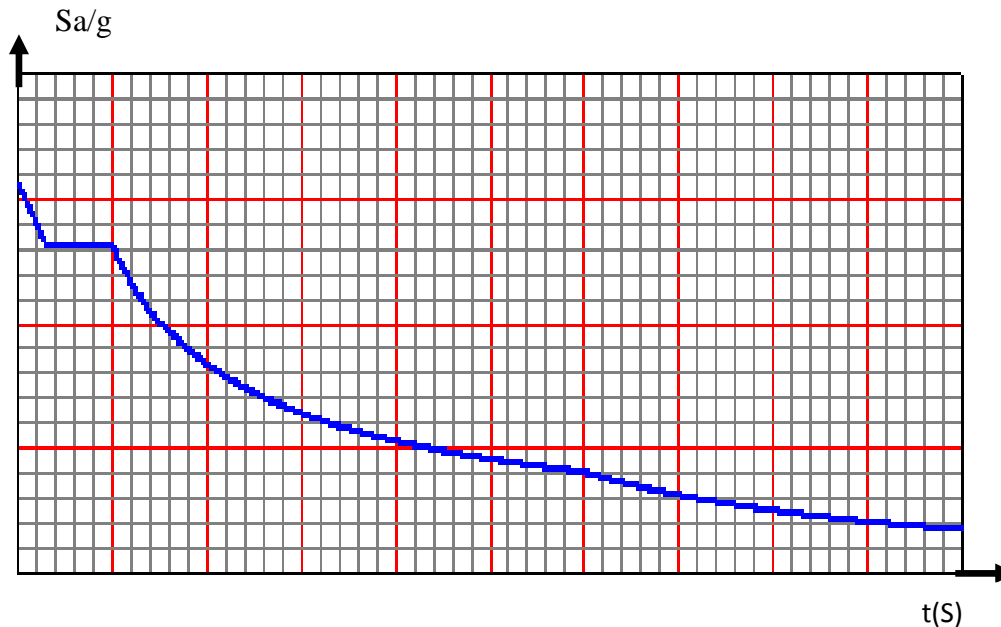


Figure VI-1 : Spectre de réponse d'accélération

Mode	période	Facteur de participation massique	
		$U_x\%$	$U_y\%$
1	1,42	0,05	62,39
2	1,37	66,20	62,44
3	0,81	66,24	62,47
4	0,40	82,45	62,47
5	0,33	82,45	79,73
6	0,24	82,48	79,78
7	0,20	86,68	79,78
8	0,15	86,68	85,10
9	0,14	88,76	85,10
10	0,13	88,76	85,14
11	0,11	88,76	85,63
12	0,11	89,91	85,63
13	0,11	89,91	86,15
14	0,10	89,91	86,59
15	0,10	89,91	86,75
16	0,10	89,91	86,75
17	0,10	89,91	86,75
18	0,10	89,91	86,75
19	0,10	89,91	86,75
20	0,10	89,91	86,75

Tableau VI-1 : Caractéristiques dynamiques de la structure auto stable

On remarque que tous les modes ayant une masse modale effective supérieure à 5% de la masse totale de la structure soient retenus pour la détermination de la réponse totale de la structure.

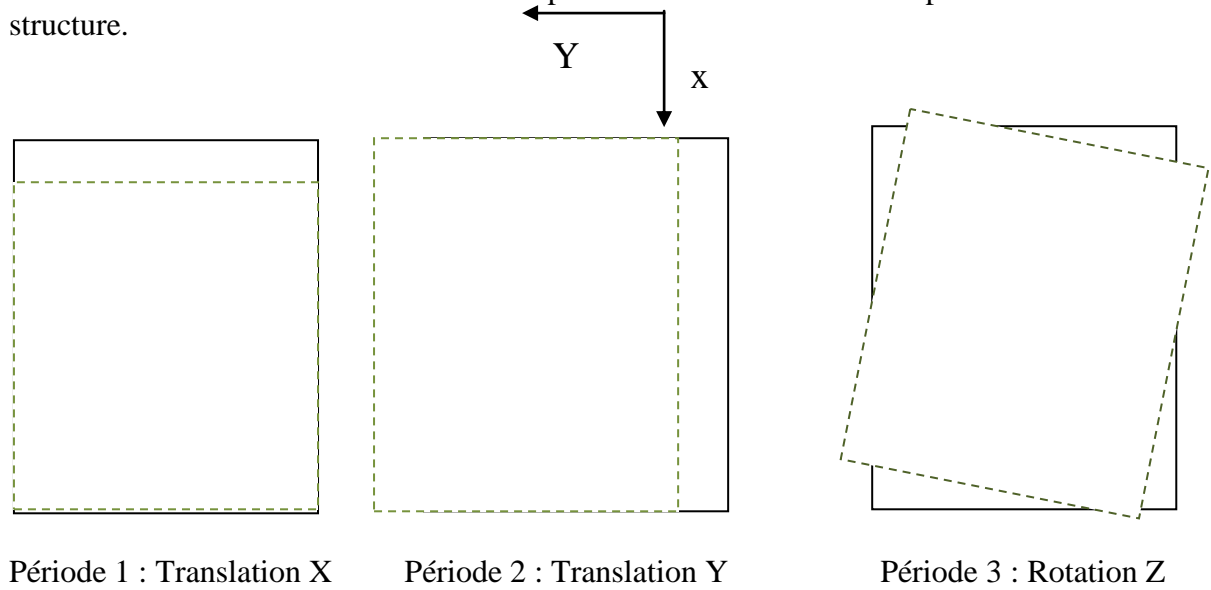
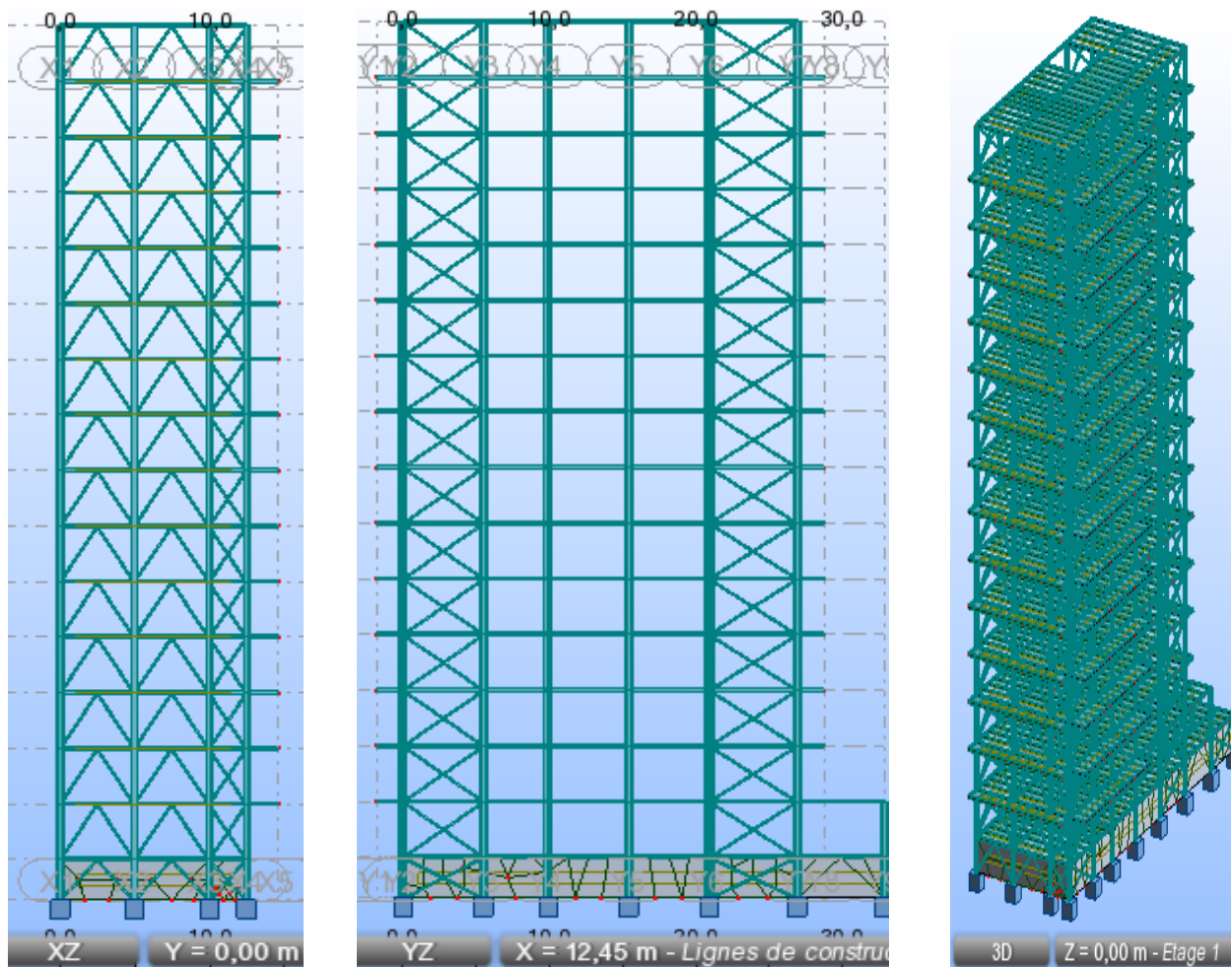


Figure VI-2 : Les trois formes de vibration l'ord du séisme



F VI-4 : Les différents vues de la structure

VI-5 Vérification de l'étude sismique aux conditions de l' RPA99/2003 :

L'évaluation des actions sismiques peut se faire suivant la méthode d'analyse modale spectrale.

VI-5-1 Calcul de la force sismique totale :

La force sismique totale V appliqué à la base de la structure doit être calculée successivement dans deux directions horizontales orthogonales selon la formule suivant :

$$V = \frac{A * D * Q}{R} * W \quad (4.1[2])$$

D'après l'article du RPA99/2003 (4.3.6[2]), la résultante des forces sismiques à la base V_t obtenue par combinaison des valeurs modales ne doit pas être inférieure à 80% de la résultante des forces sismiques déterminés par la méthode spectrale V pour une valeur de la période fondamentale donnée par la formule empirique appropriée. Soit $V_t > 0,8 V$

Suite à l'application du spectre de calcul dans les deux sens de la structure, les résultats sont comme suit :

- Effort sismique dans le sens X $\implies V_t = 4433 \text{ KN}$
- Effort sismique dans le sens Y $\implies V_t = 4352 \text{ KN}$

La valeur de V_t dans le cas le plus défavorable sous $(G + Q + E)$

La valeur de la période fondamentale (T) de la structure peut être estimée à partir de formules empiriques ou calculée par des méthodes analytiques ou numériques.

La formule empirique à utiliser selon les cas est la suivante :

$$T = C_T * h_N^{3/4} \quad (4.6 [2])$$

- h_N : hauteur mesurée en mètre à partir de la base de la structure jusqu'au dernier niveau (N) ; $h_N = 57 \text{ m}$
- C_T : est un coefficient, fonction du système de contreventement et du type de remplissage.

Portiques auto-stables en acier avec remplissage en maçonnerie $C_T = 0.05$.

$$T = 0.05 * 57^{3/4} = 1.03 \text{ sec}$$

T_2 : période caractéristique associée à la catégorie du site tableau (4.7 [2])

$$\text{On a } T_2 = 0,4 \text{ sec}$$

D : facteur d'amplification dynamique moyen, fonction de la catégorie des sites, du facteur de correction d'amortissement (η) et de la période fondamentale de la structure (T).

$$D = \begin{cases} 2.5\eta & 0 \leq T \leq T_2 \\ 2.5\eta(T_2/T)^{2/3} & T_2 \leq T \leq 3.0s \\ 2.5\eta(T_2/3.0)^{2/3}(3.0/T)^{5/3} & T \geq 3.0s \end{cases} \quad (4.2 [2])$$

• T_2 période caractéristique, associée à la catégorie du site et donnée par le tableau (4.7 [2]).

Le facteur D est par ailleurs donné sous forme graphique à la figure 4.1 pour un amortissement $\xi = 5\%$

$$\begin{aligned} \text{Alors } D &= 2,5\eta(T_2/T)^{2/3} \\ D &= 2,5 * 1(0,4/1,03)^{2/3} = 1,33 \\ \mathbf{D} &= \mathbf{1,33} \end{aligned}$$

VI-5-2 Calcul du poids de la structure :

W est égal à la somme des poids W_i , calculés à chaque niveau (i) :

$$W = \sum W_i \quad \text{avec} \quad W_i = W_{Gi} + \beta W_{Qi} \quad (4-8[2])$$

W_{Gi} : poids dû aux charges permanentes et à celles des équipements fixes éventuels, solidaires de la structure

W_{Qi} : charges d'exploitation

β : Coefficient de pondération, fonction de la nature et de la durée de la charge d'exploitation et donné par le tableau (4.5).

Pour notre cas $\beta = 0,20$.

Donc $W_i = 4357863,70 + 0,2 (1714169,67)$

$W_i = 4700697,63\text{kg}$

$$V = \frac{0,2 * 1,33 * 1,3}{3} * 4700697,63$$

$V = 5418,33 \text{ KN}$

Donc :

	V_i (KN)	80% V (KN)	Observation
Sens X	4433	4335	Vérifiée
Sens Y	4352	4335	Vérifiée

Tableau VI-2 : Résultante des forces sismiques à la base

VI-5-3 La période :

Prenant compte (l'article 4.2.4 [2]) la valeur de T calculée à partir de la formule de Rayleigh ou les résultats obtenues par le logiciel ne doivent pas dépasser celles estimées à partir des formules empiriques : $T = 1,03$ sec, appropriées de plus de 30%

On a la période fondamentale de la structure, obtenue par le logiciel est de : $T = 1,42$ sec

Cette période est jugée acceptable comparée à celle formulé par le RPA99/2003 qui est :

$$T + 30\% T = 1,03 * 1,3 = \mathbf{1,34 \text{ sec}}$$

VI-5-4 Vérification des déplacements latéraux inters étage :

Le déplacement horizontal à chaque niveau K est calculé de la manière suivante :

$$\delta_k = R \delta_{ek} \quad (6.3)$$

δ_{ek} : déplacement dû aux forces sismiques F_i (y compris l'effet de torsion)

R : coefficient de comportement

Le déplacement relative au niveau "k" par rapport au niveau "k-1" est égal à :

$$\Delta_k = \delta_k - \delta_{k-1} \quad (6.4)$$

Les déplacements relatifs latéraux d'un étage par rapport à l'étage qui lui est adjacent doivent satisfaire à (article 5.10), c'est-à-dire que ces derniers ne doivent pas dépasser 1% de la hauteur d'étage. C'est-à-dire que se déplacement sont limités à la valeur

$H_{\text{étage}}/100$

Le calcul des déplacements correspond à la combinaison des charges suivantes :

G + Q + E

Niveau	$\delta_{ek}(\text{cm})$	$\delta_k(\text{cm})$	$\Delta_k(\text{cm})$	$H_{\text{étage}}/100(\text{cm})$	Observation
Sous sol	0,19	0,57	0,57	3,8	C . vérifiée
RDC	0,61	1,83	1,26	3,8	C . vérifiée
1 ^{er} étage	1,11	3,33	1,5	3,8	C . vérifiée
2 ^{eme} étage	1,65	4,95	1,62	3,8	C . vérifiée
3 ^{eme} étage	2,25	6,75	1,8	3,8	C . vérifiée
4 ^{eme} étage	2,85	8,55	1,8	3,8	C . vérifiée
5 ^{eme} étage	3,49	10,47	1,92	3,8	C . vérifiée
6 ^{eme} étage	4,13	12,39	1,92	3,8	C . vérifiée
7 ^{eme} étage	4,79	14,37	1,98	3,8	C . vérifiée
8 ^{eme} étage	5,44	16,32	1,95	3,8	C . vérifiée
9 ^{eme} étage	6,09	18,27	1,95	3,8	C . vérifiée
10 ^{eme} étage	6,73	20,19	1,92	3,8	C . vérifiée
11 ^{eme} étage	7,35	22,05	1,86	3,8	C . vérifiée
12 ^{eme} étage	7,95	23,85	1,8	3,8	C . vérifiée
13 ^{eme} étage	8,52	25,56	1,71	3,8	C . vérifiée
14 ^{eme} étage	8,99	26,97	1,41	3,8	C . vérifiée

Tableau VI-3 : Les déplacements résultants de la combinaison des charges G+Q+E sens X

Niveau	$\delta_{ek}(\text{cm})$	$\delta_k(\text{cm})$	$\Delta_k(\text{cm})$	$H_{\text{étage}}/100(\text{cm})$	Observation
Sous sol	0,12	0,36	0,36	3,8	C . vérifiée
RDC	0,39	1,17	0,81	3,8	C . vérifiée
1 ^{er} étage	0,78	2,34	1,17	3,8	C . vérifiée
2 ^{eme} étage	1,25	3,75	1,41	3,8	C . vérifiée
3 ^{eme} étage	1,80	5,40	1,65	3,8	C . vérifiée
4 ^{eme} étage	2,39	7,17	1,77	3,8	C . vérifiée
5 ^{eme} étage	3,02	9,06	1,89	3,8	C . vérifiée
6 ^{eme} étage	3,69	11,07	2,01	3,8	C . vérifiée
7 ^{eme} étage	4,37	13,11	2,04	3,8	C . vérifiée
8 ^{eme} étage	5,07	15,21	2,10	3,8	C . vérifiée
9 ^{eme} étage	5,78	17,34	2,13	3,8	C . vérifiée
10 ^{eme} étage	6,49	19,47	2,13	3,8	C . vérifiée
11 ^{eme} étage	7,19	21,57	2,1	3,8	C . vérifiée
12 ^{eme} étage	7,88	23,64	2,07	3,8	C . vérifiée
13 ^{eme} étage	8,56	25,68	2,04	3,8	C . vérifiée
14 ^{eme} étage	9,15	27,45	1,77	3,8	C . vérifiée

Tableau VI-4 : Les déplacements résultants de la combinaison des charges G+Q+E sens Y

VI-5-5 Justification vis-à-vis de l'effet P- Δ :

Les effets du 2^o ordre (ou effet P- Δ) peuvent être négligés dans le cas des bâtiments si la condition suivante est satisfaite à tous les niveaux :

$$\theta = \frac{P_K \cdot \Delta_K}{V_K \cdot h_K} \leq 0,1 \quad (6.5)$$

Avec :

P_k : Poids total de la structure et des charges d'exploitation associées au dessus du niveau « k »,

$$P_K = \sum (W_{GI} + 0,2W_{QI}) \quad (6.6)$$

V_k : Effort tranchant d'étage au niveau "k" :

Δ_k : Déplacement relatif du niveau « k » par rapport au niveau « k-1 »

h_k : Hauteur de l'étage « k »

Niveau	P_k (KN)	Δ_k (cm)	V_k (KN)	h_k (cm)	θ
Sous sol	43613	0,57	3332	380	0,019
RDC	40350	1,26	2641	380	0,050
1 ^{er} étage	37570	1,5	2442	380	0,060
2 ^{eme} étage	34646	1,62	2442	380	0,060
3 ^{eme} étage	31722	1,8	2442	380	0,061
4 ^{eme} étage	28797	1,8	2442	380	0,055
5 ^{eme} étage	25873	1,92	2442	380	0,053
6 ^{eme} étage	22948	1,92	2442	380	0,047
7 ^{eme} étage	20024	1,98	2442	380	0,042
8 ^{eme} étage	17100	1,95	2442	380	0,035
9 ^{eme} étage	14175	1,95	2442	380	0,029
10 ^{eme} étage	11251	1,92	2442	380	0,023
11 ^{eme} étage	8327	1,86	2442	380	0,016
12 ^{eme} étage	5402	1,8	2442	380	0,010
13 ^{eme} étage	2478	1,71	2442	380	0,004
14 ^{eme} étage	1234	1,41	2442	380	0,001

Tableau VI-5 : Justification vis-à-vis de l'effet P- Δ sens X

Niveau	P_k (KN)	Δ_k (cm)	V_k (KN)	h_k (cm)	θ
Sous sol	43613	0,36	2537	380	0,016
RDC	40350	0,81	2186	380	0,039
1 ^{er} étage	37570	1,17	1887	380	0,061
2 ^{eme} étage	34646	1,41	1887	380	0,068
3 ^{eme} étage	31721	1,65	1887	380	0,072
4 ^{eme} étage	28797	1,77	1887	380	0,071
5 ^{eme} étage	25873	1,89	1887	380	0,068
6 ^{eme} étage	22948	2,01	1887	380	0,064
7 ^{eme} étage	20024	2,04	1887	380	0,056
8 ^{eme} étage	17100	2,10	1887	380	0,050
9 ^{eme} étage	14175	2,13	1887	380	0,042
10 ^{eme} étage	11251	2,13	1887	380	0,033
11 ^{eme} étage	8327	2,1	1887	380	0,024
12 ^{eme} étage	5402	2,07	1887	380	0,015
13 ^{eme} étage	2478	2,04	1887	380	0,007
14 ^{eme} étage	1234	1,77	1887	380	0,003

Tableau VI-6 : Justification vis-à-vis de l'effet P- Δ sens Y

Chapitre VII :

ETUDE DU PLANCHER COLLABORANT

Introduction

Les structures de planchers sont constituées d'ossatures plus lourdes, recevant des platelages de forte inertie, nécessaires pour reprendre des fortes charges (surcharges d'exploitations, de bureaux,...) pouvant atteindre plusieurs tonnes au m^2 .

Les ossatures de planchers sont constituées de poutres croisées, les solives (support de platelage) portant sur des poutres maîtresses, qu'elles-mêmes portées sur des poteaux.

Bien entendu qu'il y a divers types de planchers, parmi eux on se base sur un plancher dit mixte (acier/béton), et le plus répandu dans les constructions Métalliques.

VII-1 Calcul de plancher mixte :

Le calcul est fait selon la méthode prescrite dans le document CCM97 [2]

Les différentes étapes de calcul des plancher sont :

- a)- calcul des solives.
 - a.1 - détermination des contraintes de flexion.
 - a.2 -vérification à l'effort tranchant.
 - a.3 -vérification de la flèche.
 - a.4 -contraintes additionnelles de retrait.
 - a.5 - contrainte finales.
- b)- calcul des poutres maîtresses.
 - b.1- charge linéique totale.
 - b.2- condition de flèche.
 - b.3- vérification à l'effort tranchant

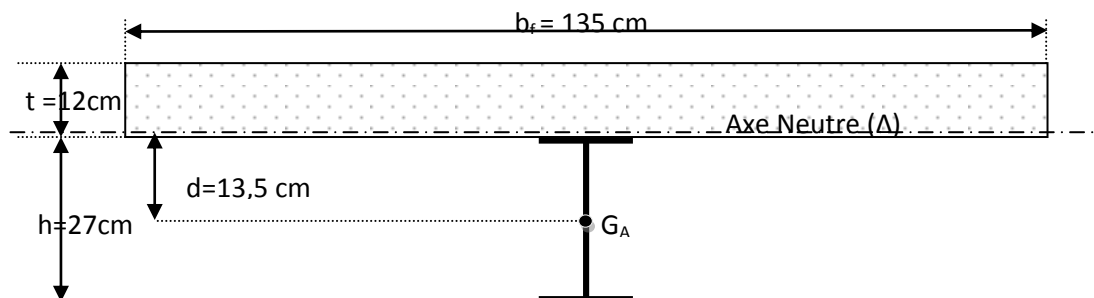
VII-1-1 Inertie de montage poutre/dalle

Figure VII-1 : Montage poutre/dalle

b_f : La largeur de la solives ;

α : Coefficient du système statique et de la travée étudiée ;

l : La portée de la solives ;

L : L'entraxe des solives ;

b_e : La largeur associée aux solives ;

s : L'aire de la section mixte ;

B : L'aire de la section du béton ;

A : L'aire de la section du profilé ;

t : L'épaisseur de la dalle en béton armé ;

a) Section mixte :

$$S = A + \frac{B}{n} \quad \text{Avec } B = b \cdot t$$

A : la section d'acier

B : la section de béton

n : le coefficient d'équivalence acier/ béton

$$\text{IPE270} \rightarrow A = 45,95 \text{ cm}^2$$

$$B = 1620 \text{ cm}^2 \Rightarrow S = 153,95 \text{ cm}^2$$

$$n = 15$$

$$b_e = \min \begin{cases} b_f + 0,2 \cdot \alpha \cdot l \\ L \end{cases}$$

$$b_e = \min \begin{cases} 0,135 + 0,2 \cdot 1 \cdot 5 \\ 1,35 \end{cases}$$

Donc $b_e = 1,135 \text{ m}$

b) Le moment d'inertie

Calcul de d

d : la position de l'axe neutre (Δ) de la section mixte par rapport à G_A , centre de gravité de la poutre d'acier

$$d = \frac{b \cdot t}{n} \times \frac{t + h}{2S} = \frac{113,5 \times 12}{15} \times \frac{12 + 27}{2 \times 153,95} \quad \Rightarrow \quad \mathbf{d = 11,50 \text{ cm}}$$

$$V = \frac{h}{2} + d = 11 + 11,50 \quad \Rightarrow \quad V = 22,50 \text{ cm}$$

$$V' = (h + T) - V = (27 + 12) - 22,50 \quad \Rightarrow \quad V' = 16,50 \text{ cm}$$

$$I = I_A + A * d^2 + \frac{b * t^3}{12 * n} + \frac{b * t}{n} \left(\frac{t + h}{2} - d \right)^2$$

$$I = 5790 + 45,95 \times (11,50)^2 + \frac{113,5 \times 12^3}{12 \times 15} + \frac{113,5 \times 12}{15} \left(\frac{12 + 27}{2} - 11,50 \right)^2$$

$$I = 5790 + 6076,88 + 1089,6 + 5811,2 \quad \Rightarrow \quad I = 18767,68 \text{ cm}^4$$

✓ **Calcul du (M) :**

M : moment fléchissant maximal dans la section mixte

$$M = b \frac{ql^2}{8}$$

$$q = 1,35(G_{DALLE} + G_{SOLIVE}) + 1,5Q$$

$$M = 1,35 * (1,35(656 + 36,1/1) + 1,5(113,12)) \frac{5^2}{8}$$

$$M = 1,35 * 3414 = 46 \text{ KN} \quad \Rightarrow \quad M = 46 \text{ KN.m}$$

✓ **Calcul des contraintes de flexion :**

$$\sigma_a = \frac{M * V}{I} = \frac{4609 * 22,5}{18767,68} = -5,6 \text{ KN/cm}^2$$

$$\sigma_{a'} = \frac{M}{I} (V' - t) = \frac{4609}{18767,68} \times (16,5 - 12) = -1,11 \text{ KN/cm}^2$$

$$\sigma'_{bi} = \frac{M}{n * I} (V' - t) = \frac{460890}{15 \times 18767,68} \times (16,5 - 12) = -0,08 \text{ KN/cm}^2$$

$$\sigma'_{bi} = \frac{M}{n * I} V' = \frac{460890}{15 \times 18767,68} \times 16,5 = 0,26 \text{ KN/cm}^2$$

(-) compression.

(+) traction.

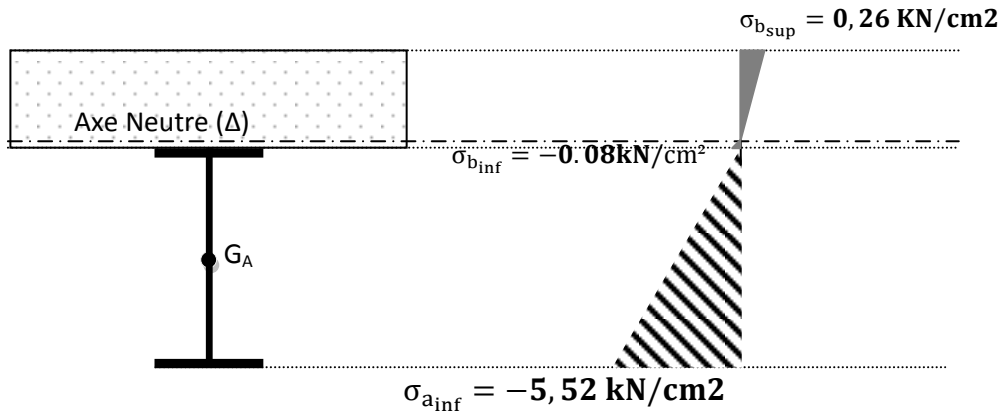


Figure VII-2 : Distribution plastique des contraintes avec axe neutre dans la dalle mixte

✓ **Effort tranchant:**

$$V_{sd} = 1,35 * (1,35(656 + 36,1/1) + 1,5(113,12))^{2,5}$$

$$V_{sd} = 37 \text{ KN}$$

$$V_{sd} \leq V_{pl.Rd} \quad (\text{Art 5.4.6 CCM97 [3]})$$

$$V_{pl.Rd} = \frac{A_v \cdot f_y}{\sqrt{3} \times \gamma M_0}$$

A_v : l'aire de cisaillement

$$A_v = A - 2b t_f + (t_w + 2r) t_f = 22,14 \text{ cm}^2$$

$$V_{pl.Rd} = 160 \text{ KN}$$

$$V_{sd} = 37 \text{ KN} \leq V_{pl.Rd} = 160 \text{ KN}$$

$$\tau = \frac{V_{sd}}{a \times h}$$

V_{sd} : L'effort tranchant calculé précédemment

h: hauteur totale d'une section de la solive (IPE270)=270mm

a : l'épaisseur de l'âme =6,6mm

$$\tau = \frac{37}{6,6 \times 270} = 0,02 \text{ KN} / \text{mm}^2 \leq 0,6 f_y = 0,15 \text{ KN} / \text{mm}^2$$

✓ **Condition de flèche :**

$$f = \frac{5}{384} \cdot \frac{q \times l^4}{EI}$$

$q = 656 + 113,12 = 769,12 \text{ daN/m}^2$ (la charge non pondérée)

$$E = 2,1 \cdot 10^4 \text{ KN/cm}^2$$

$$I = 18767,68 \text{ cm}^4$$

$$f = \frac{5}{384} \cdot \frac{7,69 \times 500^4}{2,1 \times 10^6 \times 18767,68} = 0,16 \text{ cm} < \frac{l}{250} = 2 \text{ cm} \text{ Donc c'est vérifiée}$$

✓ **Contraintes additionnelles de retrait :**

$$\beta = \frac{h+t}{2} = \frac{27+12}{2} = 19,5 \text{ cm}$$

$$\alpha = \frac{I_A}{A \times \beta}$$

$$\text{IPE270} \rightarrow A = 45,95 \text{ cm}^2 \quad h = 27 \text{ cm}$$

$$I_A = 5790 \text{ cm}^4$$

$$\alpha = \frac{5790}{45,95 \times 19,5} = 6,46 \text{ cm}$$

$$y_1 = \frac{h}{2} + \alpha = \frac{27}{2} + 6,46 = 19,96 \text{ cm}$$

$$y_2 = y_1 + t = 19,96 + 12 = 31,96 \text{ cm}$$

$$K = \frac{M}{I} = \frac{460890}{18767,68} = 24,55 \text{ kg/cm}^3$$

$$E_a \varepsilon = 2,1 \times 10^6 \times 2 \times 10^{-4}$$

$$E_a \varepsilon = 420 \text{ kg/cm}^2$$

D'où les valeurs des contraintes :

$$\sigma_a = K(h - y_1) = 24,55(27 - 19,96) = 1,72 \text{ KN/cm}^2$$

$$\sigma'_a = K y_1 = 24,55 \times 19,96 = -4,90 \text{ KN/cm}^2$$

$$\sigma'_{b1} = \frac{1}{n} (E_a \varepsilon - K y_1) = -0,05 \text{ KN/cm}^2$$

$$\sigma'_{b2} = \frac{1}{n} (E_a \varepsilon - K y_2) = -0,24 \text{ KN/cm}^2$$

✓ **Les contraintes finales :**

$$\sigma_a = -552,54 - 172,83 = -7,25 < 24 \text{ KN} / \text{cm}^2$$

$$\sigma'_a = -112,96 - 490,01 = -6,02 < 24 \text{ KN} / \text{cm}^2$$

$$\sigma'_{b1} = -7,53 - 4,66 = -0,12 < 1,20 \text{ KN} / \text{cm}^2$$

$$\sigma'_{b2} = -25,64 - 24,30 = -0,49 < 1,20 \text{ KN} / \text{cm}^2$$

VII-2 Calcul de poutre maitresse :(HEA 240)

✓ **Les charges :**

- **Charge permanente**

1. Dalle béton

$$G = 656 * 5 = 32,80 \text{ KN/ml}$$

2. Solive

$$G = 36,1 * 5 = 1,31 \text{ KN/ml}$$

3. Poids propre de la poutre

$$G = 60,3 * 4 = 2,41 \text{ KN/ml}$$

$$G \text{ total} = 3652,2 \text{ dan/ml}$$

$$G \text{ total} = 36,52 \text{ KN/ml}$$

- **Charge variable**

$$\text{Charge d'exploitation } Q = 250 * 5 = 12,50 \text{ KN /ml}$$

- **Charge total linéique**

$$\text{Non pondéré } G + Q = 3652,2 + 1250 = 49,02 \text{ KN/ml}$$

$$\text{Pondéré } \frac{4}{3}G + \frac{3}{2}Q = 4869,6 + 1875 = 67,44 \text{ KN/ml}$$

✓ **Condition de flèche : (pour une poutre encastree)**

On aura la formule

$$f = \frac{q \times l^4}{384EI} \leq \frac{l}{250} \implies I \geq \frac{250 * 49,02 * 600^3}{384 * 2,1 * 10^6} = 3282,58 \text{ cm}^4$$

✓ **Effort tranchant :**

$$V_{sd} = q * \frac{l}{2} = 6744,6 * \frac{6}{2} = 202,32 \text{ KN}$$

$$\tau = \frac{V_{sd}}{a \times h} \Rightarrow \tau = 11,24 \frac{\text{dan}}{\text{mm}^2} \leq 0,6\sigma_e = 14,1 \frac{\text{dan}}{\text{mm}^2}$$

VII-3 Etude des connecteurs :

✓ Définition :

Les connecteurs sont des éléments qui assurent la liaison entre la dalle de compression et l'acier.

En d'autre terme ils sont destinés pour résister au glissement de la dalle en limitant les déplacements relatifs de l'acier et du béton à une valeur suffisamment faible.

✓ Choix des connecteurs

Les connecteurs sont généralement réalisés par des cornières ou bien des UPN ou parfois des goujons pour cette étude le choix a été porté sur des connecteurs souples en profilés, car les connecteurs rigides sont moins pratiques à cause qu'ils peuvent introduises des risques de ruptures au niveau du béton.

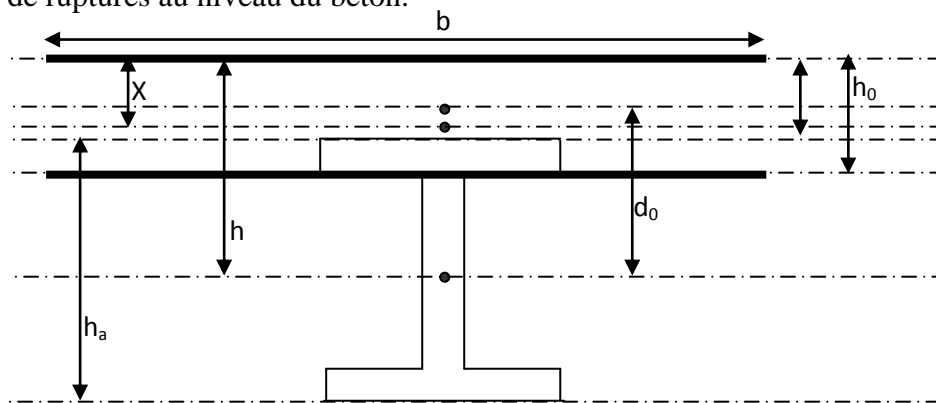


Figure VII -3 : Coupe d'une dalle

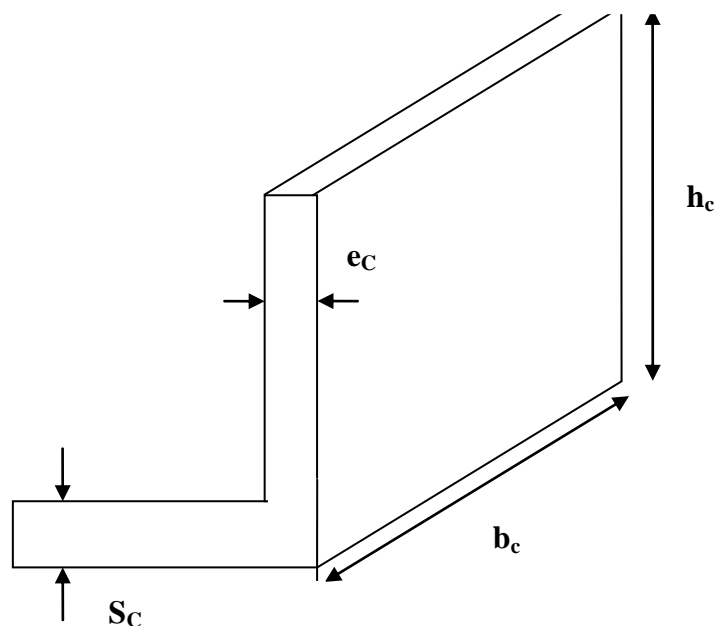


Figure VII-4 : épaisseur d'un connecteur

✓ **Notation**

h_c : la hauteur du connecteur.

d : l'espacement entre deux connecteurs successives.

h_b : l'épaisseur de la dalle.

e_c : l'épaisseur de l'âme

S : effort tangentiel par unité de longueur

\overline{G}_{adm} : L'effort de glissement admissible

G_c : L'effort appliqué sur le connecteur

b : largeur d'une bonde de la dalle collaborant

h : la distance entre le centre de gravité de la poutre d'acier et la fibre supérieure de la dalle collaborant

X : la distance entre l'axe neutre à la fibre supérieure de la dalle collaborant

A : aire de la section de la poutre en acier

B : aire de la section de béton seul

S' : moment statique de la section rendue homogène

I_1 : moment d'inertie de la section réduite rendue homogène

d_0 : distance entre le centre de gravité de la section d'acier et la section de béton

✓ **Calcul des connecteurs :**

Les connecteurs sont des dispositifs qui assurent la transmission des efforts de glissement aux solives, l'effort de glissement est donné par la formule suivante :

$$S = \frac{T * S'}{I_0}$$

Tel que :

T : effort tranchant maximum.

S : moment statique par rapport à l'axe neutre de la section.

I_0 : inertie de la section

A. glissement admissible d'un connecteur Q :

Le glissement admissible à prendre en compte dans les calculs est donnée par la formule suivante :

$$Q = 40(S_c + 2\sqrt{e_c})\sqrt{\sigma_{28}b_c}$$

Avec :

- S_c : épaisseur de la semelle sondée a la solive.
- e_c : épaisseur de l'âme.
- h_c : hauteur du connecteur.
- b_c : largeur du connecteur.

Les connecteurs de notre plancher sont des cornières à ailles égales.

$$0,25 \leq e_c \leq 1,3 \text{ cm} \quad s_c \leq 2,4 \text{ cm}$$

$$h_c \geq 9\sqrt{e_c} \text{ cm} \quad \sigma_{28} = 250 \text{ kg/cm}^2$$

$$d \leq 10h_b$$

B. détermination de l'effort de glissement admissible Q :

$$Q = 40(S_c + 2\sqrt{e_c})\sqrt{\sigma_{28}b_c}$$

$$\text{Alors on prend } h_c = h_b = 12 - 3 = 9 \text{ cm}$$

Les trois centimètres c'est pour tenir en compte de l'enrobage des connecteurs dans le béton de la dalle.

$$e_c \leq \frac{h_c^2}{9^2} = \frac{9^2}{9^2} = 1$$

$$h_c \geq 9\sqrt{1} = 9 \text{ cm} \text{ On prend } h_c = 10 \text{ cm}$$

On utilise les connecteurs de type cornières à ailles égales **L100x100x8** qui à pour caractéristiques :

- hauteur du connecteur $h_c=10\text{cm}$
- largeur du connecteur $b_c=10\text{cm}$
- épaisseur de l'âme $e_c=0,8\text{cm}$

C. Vérification des connecteurs :

Le connecteur assure un ancrage efficace dans la dalle si les conditions suivantes sont vérifiées :

- $h_c \geq 9\sqrt{e_c} \rightarrow 10\text{cm} > 9\sqrt{0,8} = 7,2\text{cm}$ C'est vérifié

- $0,25 \leq e_c \leq 2cm \rightarrow 0,3 \leq 0,4 \leq 2$ C'est vérifié

D. Calcul de la distance entre les connecteurs :

On a dit antérieurement que la distance ne doit pas dépasser 10 fois l'épaisseur de la dalle de béton ($d \leq 10h_b$) plus qu'on doit vérifier la relation suivante(

$$G_c \leq \overline{G_{adm}})$$

$$\overline{G_{adm}} = 40(e_c + 2\sqrt{e_c})\sqrt{b_c \delta_{28}}$$

$$\overline{G_{adm}} = 51,77 \text{ KN}$$

$$G_c = S \cdot d$$

$$S = \frac{T \times S'}{I_0}$$

$$T = \frac{q \times l}{2} = 36,42 \text{ KN}$$

$$S' = \frac{b \cdot X^2}{2}$$

$$X = \frac{2 \times h}{1 + \sqrt{1 + \frac{2 \times b \times h}{n \times A}}}$$

$$h_0 = 12 \text{ cm}$$

$$d_0 = \left(\frac{h_0}{2} - e\right) + \frac{h_a}{2} = \left(\frac{12}{2} - 0,9\right) + \frac{22}{2}$$

$$d_0 = 16,1 \text{ cm}$$

$$h = d_0 + \frac{h_0}{2} = 22,1 \text{ cm}$$

$$X = \frac{2 \times 22,1}{1 + \sqrt{1 + \frac{2 \times 135 \times 22,1}{15 \times 33,4}}} = 9,6$$

$$X = 9,6 \text{ cm}$$

$$S' = \frac{b \cdot X^2}{2} = \frac{135 \times (9,6)^2}{2}$$

$$S' = 6232,07 \text{ cm}^3$$

$$I_0 = nI_a + nA(h - X)^2 + \frac{b \times X^3}{3} = 15 \times 2772 + 15 \times 33,4(22,1 - 9,6)^2 + \frac{135 \cdot 9,6^3}{3}$$

$$I_0 = 159674,37 \text{ cm}^4$$

$$S = \frac{T \times S'}{I_{01}} = \frac{36,42 \times 6232,07}{159674,37} = 1,43 \text{ KN / cm}$$

$$G_c \leq \overline{G_{adm}} \Rightarrow S \times d \leq \overline{G_{adm}} \quad d \leq \overline{G_{adm}} / S$$

$$d \leq \frac{\overline{G_{adm}}}{S} = \frac{51,77}{143} = 0,36 \text{ KN} / \text{cm}$$

$$d \leq 36,2 \text{ cm}$$

$$d \leq 36,2 \text{ cm} \rightarrow d = 35 \text{ cm} < 80 \text{ cm} \text{ C'est vérifié}$$

La distance entre les connecteurs est $d=35\text{cm}$ pour tous les étages

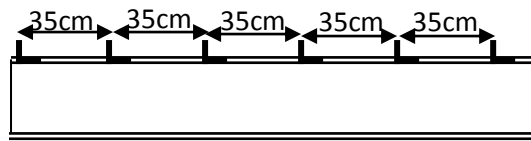


Figure VII-5 : Positionnement des connecteurs

VII-4 Etude de ferrailage de la dalle :

$$q_u = ?$$

$$q_u = 1,35G + 1,5Q$$

$$q_u = (1,35 \times 656 \times 1,00) + (1,5 \times 250 \times 1,00)$$

$$q_u = 12,60 \text{ KN/ml}$$

VII-4-1 Le Calcul du moment fléchissant :

$$M_0 = \frac{q_u \times L^2}{8} = \frac{1260,6 \times 6^2}{8}$$

$$M_0 = 5672,7 \text{ kg. m}$$

Avec :

M_0 : Moment maximal.

VII-4-2 Les valeurs minimales des moments:

$$M_e = 0,3M_0 \quad M_t = 0,85 M_0 \quad : \text{travée de rive.}$$

$$M_e = 0,5M_0 \quad M_t = 0,75M_0 \quad : \text{travée intermédiaire}$$

En prend les valeurs maximales des moments :

- $M_t = 0,85M_0 = 48,21 \text{ KN. m}$
- $M_t = 0,75M_0 = 42,52 \text{ KN. m}$

VII-4-3 Moment réduit :

$$\mu_u = \frac{M_u}{b \times d^2 \times f_{bc}}$$

$$\mu_u = \frac{0,04821}{1 \times 0,12^2 \times 14,16}$$

$$\mu_u = 0,23$$

$\mu_u = 0,23 \leq \mu_R \dots$ Donc on a section a simple armature (SSA) tel que $A_{sc} = 0$

($f_e 400 : \mu_R = 0,392$);

$$A_{st} = \frac{M_u}{Z \times \Omega_{st}}$$

$$\text{Tel que : } \Omega_{st} = \frac{f_e}{\gamma_s}$$

$$\Omega_{st} = \frac{400}{1,15}$$

$$\Omega_{st} = 347,82 \text{ MPa}$$

$$Z = d \times (1 - (0,4 \times \alpha))$$

$$\text{D'où : } \alpha = 1,25(1 - \sqrt{1 - 2\mu_u}) = 0,33$$

Donc :

$$Z = 0,12 \times (1 - (0,4 \times 0,33)) = 0,104 \text{ m} = 10,4 \text{ cm}$$

$$A_{st} = \frac{0,04821}{0,104 \times 347,82}$$

$$A_{st} = 1,33 \text{ cm}^2 \Rightarrow \text{On a 2T12}$$

On a: $A_{st} < 5\%B = 6 \text{ cm}^2$

$$\Rightarrow 4T12 = 4,52 \text{ cm}^2 > A_{st} = 1,33 \text{ cm}^2$$

La dalle est ferrailée dans les deux sens avec **4T12** espacés de **15cm**.

Chapitre VIII :

DIMENSIONNEMENT DES ELEMENTS

Après avoir fait le choix de la structure porteuse du bâtiment (poutres principales, secondaire et solives) on dimensionne chaque élément à partir de trois conditions :

- a) condition de flèche pour déterminer le type de profilé adéquat
- b) puis la vérification faite selon la condition de résistance
- c) Et on termine avec la valeur limite de vibration

VIII-1 Solive planché courant :

Les solives sont des poutrelles en IPE qui travaillent à flexion simple, leur écartement (la distance entre une solive et l'autre) est pratiquement déterminé par l'équation suivante :

$$0.7 \leq L \leq 1.5C \quad [6]$$

L'entraxe entre la solive égale à 1,5 m

La surface reprise par la solive $S = 5 * 1,35 = 6,75 \text{ m}^2$

$$G = 509 \text{ kg/m}^2$$

$$Q = 250 \text{ kg/m}^2$$

VIII-1-1 Condition de flèche :

La flèche doit satisfaire la condition suivante $f_{\max} \leq \bar{f}$ (8.1)

Pour une poutre bi articulée $f_{\max} = \frac{5QL^4}{384EI}$ (8.2)

$$\bar{f} \leq \frac{l}{250} \text{ Planchers en général} \quad (8.3)$$

Pour le calcul on prend la charge non pondérées

$$q = (509 + 250) * 1,35 + 36,1 = 1060,75 \text{ kg/m}$$

$$q = 10,60 \text{ KN/cm}$$

Le module d'élasticité $E = 2.1 \times 10^6 \text{ kg/cm}^2$

$$L = 5.00 \text{ m} = 500 \text{ cm}$$

$$\text{IPE 270} \longrightarrow I = 5790 \text{ cm}^4$$

$$\frac{5 \times q \times l^4}{384 \times E \times I} = 0,79 \text{ cm} \quad 0,79 \text{ cm} \leq 2 \text{ cm c. vérifiée}$$

DESIGNATION Abrégée	Poids	Section	Dimension			Caractéristique					
	p Kg/m	A cm ²	h mm	b mm	t _f mm	I _y cm ⁴	I _z cm ⁴	W _{pl-y} cm ³	W _{pl-z} cm ³	i _y cm	i _z cm
IPE270	36,1	45.95	270	135	10.2	5790	419.9	484.0	96.95	11.23	3.02

Tableau VIII-1 : Caractéristiques du profilé IPE270

VIII-1-2 La classe de la section transversale :

La semelle

$$b=135 \text{ mm}$$

$$c=b/2=135/2=67,50\text{mm}$$

$$t_f=10.2\text{mm}$$

$$c/t_f=6,61 < 9,24 \quad \text{donc la semelle est de classe 1.}$$

Ame fléchie

$$d=219.6\text{mm}$$

$$t_w=6,6\text{mm}$$

$$d/t_w=33,27 < 66,24 \quad \text{donc l'âme est de classe 1.}$$

La section globale étant de classe 1, le calcul peut amener à la plasticité

VIII-1-3 Condition de résistance :

$$G = (509 \times 1,35) + 36,1 = 723,25 \text{ kg/ml}$$

$$Q = (250 \times 1,35) = 337,5 \text{ kg/ml}$$

$$q \text{ (pondérée)} = 14,82 \text{ KN/ml}$$

$$M_{sd} = \frac{q_y \times l^2}{8} = \frac{14,82 \times (5)^2}{8} = 46,31 \text{ KN.m} \quad (8.4)$$

$$M_{ply} = \frac{f_y \times W_{ply}}{\gamma M_o} = \frac{484 \times 275}{1,1} = 121 \text{ KN.m} \quad (8.5)$$

$$M_{sd} < M_{pl.y} \quad \text{C. Vérifiée}$$

VIII-1-4 Effort tranchant :

$$V_{sd} = \frac{ql}{2} \quad (8.6) \quad \text{Et} \quad V_{pl,rd} = \frac{A_v f_y}{\gamma_{m0} \sqrt{3}} \quad (8.7)$$

$$V_{pl,rd} = \frac{18,41 \cdot 27,5}{1,9} = 266,46 \text{ KN} \quad \text{Et} \quad V_{sd} = \frac{14,82 \cdot 5}{2} = 37,07 \text{ KN}$$

$$0,5v_{pl,rd} = 133,23 \text{ KN} > v_{sd} = 37,07 \text{ KN} \quad \text{c. vérifiée}$$

VIII-1-5 Vérification au déversement :

$$M_{sd} \leq M_{b,rd}$$

$$q = (36,1 \cdot 1,35) + 1,5(1,35 \cdot 250) = 5,55 \text{ KN.m}$$

$$M_{sd} = 17,34 \text{ KN.m}$$

$M_{b,rd}$: la résistance de calcul d'un élément non maintenu latéralement au déversement, elle doit être prise égale à :

$$M_{b,rd} = \frac{\chi_{LT} * \beta * W_{pl,y} * f_y}{\gamma_{m1}} \quad (8.8)$$

$$\chi_{LT} = \frac{1}{\phi_{LT} + \sqrt{\phi_{LT}^2 - \bar{\lambda}_{LT}^2}} \quad (8.9)$$

$$\phi_{LT} = 0,5 \left(1 + \alpha_{LT} (\bar{\lambda}_{LT} - 0,2) + \bar{\lambda}_{LT}^2 \right) \quad (8.10)$$

$$\bar{\lambda}_{LT} = \sqrt{\frac{\beta_w \times W_{pl,y} \times f_y}{M_{cr}}} \quad (8.11)$$

M_{cr} : Moment critique élastique de déversement donné par la formule suivante :

$$M_{cr} = C_1 \cdot \frac{\pi^2 \cdot E \cdot I_z}{(K \cdot L)^2} \left\{ \left[\left(\frac{K}{K_w} \right)^2 \cdot \frac{I_w}{I_z} \right] + \left(\frac{(K \cdot L)^2 \cdot G \cdot I_t}{\pi^2 \cdot E \cdot I_z} \right) + \left((C_2 \cdot z_g) \right)^2 \right\}^{0,5} - \left((C_2 \cdot z_g) \right) \quad (8.12) \quad [3]$$

Pour une section doublement symétrique $z_j = 0$; $K = 1$; $K_w = 1$; $C_1 = 1,285$; $C_2 = 1,562$

$$M_{cr} = 1,285 \cdot \frac{\pi^2 \cdot 2,1 \cdot 10^5 \cdot 419,9 \cdot 10^4}{(1,5000)^2} \left\{ \left[\left(\frac{1}{1} \right)^2 \cdot \frac{70,58 \cdot 10^9}{419,9 \cdot 10^4} \right] + \left(\frac{(1,5000)^2 \cdot 0,38 \cdot 15,94 \cdot 10^4}{\pi^2 \cdot 419,9 \cdot 10^4} \right) + 4,44 \cdot 10^4 \right\}^{0,5} - 210,87$$

$$M_{cr} = 4,53 \cdot 10^7 \text{ N.mm}$$

$$\bar{\lambda}_{LT} = \sqrt{\frac{1 \times 484 \times 10^3 \times 355}{4,53 \cdot 10^7}} \quad \bar{\lambda}_{LT} = 1,94$$

$\bar{\lambda}_{LT} = 1,94 > 0,4$ Il faut vérifier le déversement.

$$\phi_{LT} = 0,5 \times [1 + 0,21 \times (2,82 - 0,2) + 2,82^2] \quad \phi_{LT} = 2,56$$

$$\chi_{LT} = \frac{1}{(2,56 + \sqrt{2,56^2 - 1,94^2})} \leq 1 \quad \chi_{LT} = 0,23$$

$$M_{b,Rd} = \frac{0,23 \times 1 \times 484 \times 10^3 \times 355}{1,1} \quad M_{b,Rd} = 35,92 \text{ KN.m}$$

$M_{sd} = 17,34 \leq M_{b,Rd} = 35,92 \text{ KN.m}$... Donc la condition est vérifiée

VIII-2 : Poutre principale planché courant :

Les poutres principales sont des éléments structuraux, qui permettent de supporter les charges des planchers et les transmettent aux poteaux, elles sont sollicitées principalement par un moment de flexion.

VIII-2-1 Condition de flèche :

La flèche doit satisfaire la condition suivante $f_{\max} \leq \bar{f}$

$$\text{Pour une poutre bi articulée } f_{\max} = \frac{5qL^4}{384EI}$$

$$\bar{f} \leq \frac{l}{250} \text{ Plancher en général}$$

Pour le calcul on prend la charge non pondérée

$$q = G + Q_{\text{exp}}$$

$$G = (509 \times 4,975) + 93 + (3 \times 36,1) = 27 \text{ KN/m}$$

$$Q_{\text{exp}} = 250 \times 4,975 = 13 \text{ KN/m}$$

$$q = 40 \text{ KN/m}$$

Le module d'élasticité $E = 2,1 \times 10^6 \text{ kg/cm}^2$

$$L = 6,00 \text{ m} = 600 \text{ cm}$$

$$I = 14920 \text{ cm}^4$$

$$\frac{5 \times q \times L^4}{384EI} = \frac{5 \times 40 \times (600)^4}{384 \times 2,1 \times 10^6 \times 14920} = 2,15 < 2,4$$

DESIGNATION Abrégée	Poids	Section	Dimension			Caractéristique					
	P Kg/m	A cm ²	h mm	b mm	t _f mm	I _y cm ⁴	I _z cm ⁴	W _{pl-y} cm ³	W _{pl-z} cm ³	i _y cm	i _z cm
HEB 260	93	118.4	260	260	17.5	14920	5135	1283	602.2	11.22	6.58

Tableau VIII-2 : Caractéristiques du profilé HEB260

VIII-2-2 classe de la section transversale (HEB260)

La semelle

$$b=260\text{mm}$$

$$c=b/2=260/2=130\text{mm}$$

$$t_f=17.5\text{mm}$$

$$c/t_f=7,48 < 10\varepsilon = 9,2 \quad \text{donc la semelle est de classe 1.}$$

Ame fléchie

$$d=177\text{mm}$$

$$t_w=10\text{mm}$$

$$d/t_w=17.7 < 72\varepsilon = 66,24 \quad \text{donc l'âme est de classe 1.}$$

La section globale étant de classe 1.

VIII-2-3 Condition de résistance

La charge q sur une bande de (4.975m)

$$q=[1,35(G+g)+1,5(Q)]*4,975=55,01 \text{ KN /m}$$

VIII-2-4 Vérification de sécurité :

$$V_{sd} = \frac{ql}{2}$$

$$\text{Et } V_{pl,rd} = \frac{A_v f_y}{\gamma_{m0} \sqrt{3}}$$

$$V_{sd} = \frac{55,01 * 6}{2} = 165,03 \text{ KN}$$

$$A_v = A - 2b * t_f + (t_w + 2r)t_f$$

$$A_v = 37.55 \text{ cm}^2$$

$$v_{pl,rd} = \frac{37.55 * 275}{1.90} = 543,48 \text{ KN}$$

$$v_{sd} = 165,03 \text{ KN} < 0.5 * v_{pl,rd} = 271,74 \text{ KN} \rightarrow c' \text{ est vérifié}$$

Condition de résistance :

$$M_{sd} = \frac{q_y \times l^2}{8} = \frac{55,01 \times (6)^2}{8} = 247,55 \text{ KN.m}$$

$$M_{ply} = \frac{f_y \times W_{ply}}{\gamma M_o} = \frac{275 \times 1283}{1,1} = 320,55 \text{ KN.m}$$

$$M_{sd} < M_{ply} \quad \Rightarrow \quad c' \text{ est vérifié}$$

VIII-2-5 Vérification au déversement :

$$M_{b,rd} = \frac{\chi_{LT} * \beta * W_{pl,y} * f_y}{\gamma_{m1}}$$

$$\chi_{LT} = \frac{1}{\phi_{LT} + \sqrt{\phi_{LT}^2 - \bar{\lambda}_{LT}^2}}$$

$$\phi_{LT} = 0.5 \left(1 + \alpha_{LT} (\bar{\lambda}_{LT} - 0.2) + \bar{\lambda}_{LT}^2 \right)$$

$$\bar{\lambda}_{LT} = \sqrt{\frac{\beta_w \times W_{pl,y} \times f_y}{M_{cr}}}$$

M_{cr} : Moment critique élastique de déversement donné par la formule suivante :

$$M_{cr} = C_1 \cdot \frac{\pi^2 \cdot E \cdot I_z}{(K \cdot L)^2} \left\{ \left[\left(\frac{K}{K_w} \right)^2 \cdot \frac{I_w}{I_z} \right] + \left(\frac{(K \cdot L)^2 \cdot G \cdot I_t}{\pi^2 \cdot E \cdot I_z} \right) + \left((C_2 \cdot z_g) - (C_3 \cdot z_j) \right)^2 \right\}^{0.5} - \left((C_2 \cdot z_g) - (C_3 \cdot z_j) \right)$$

Pour une section doublement symétrique $z_j = 0$; $K = 1$; $K_w = 1$; $C_1 = 1,285$; $C_2 = 1,562$

$$M_{cr} = 1,285 \cdot \frac{\pi^2 \cdot 2,1 \cdot 10^5 \cdot 5135 \cdot 10^4}{(1.5000)^2} \left\{ \left[\left(\frac{1}{1} \right)^2 \cdot \frac{753,7 \cdot 10^9}{5135 \cdot 10^4} \right] + \left(\frac{(1.5000)^2 \cdot 0,38 \cdot 123,8 \cdot 10^4}{\pi^2 \cdot 5135 \cdot 10^4} \right) + 4,1210^4 \right\}^{0.5} - (203,6)$$

$$M_{cr} = 4,22 \cdot 10^8 \text{ N.mm}$$

$$\bar{\lambda}_{LT} = \sqrt{\frac{1 \times 1283 \times 10^3 \times 355}{4,22 \cdot 10^8}}$$

$$\bar{\lambda}_{LT} = 1,03$$

$\bar{\lambda}_{LT} = 1,03 > 0,4$ Il faut vérifier le déversement.

$$\phi_{LT} = 0,5 \times [1 + 0,21 \times (1,03 - 0,2) + 1,03^2] \quad \phi_{LT} = 1,11$$

$$\chi_{LT} = \frac{1}{\left(1,11 + \sqrt{1,11^2 - 1,03^2}\right)} \leq 1 \quad \chi_{LT} = 0,64$$

$$M_{b,Rd} = \frac{0,64 \times 1 \times 1283 \times 10^3 \times 355}{1,1} \quad M_{b,Rd} = 267,13 \text{ KN.m}$$

$$M_{sd} = \frac{6,95 \times 5^2}{8} = 21,71 \text{ KN.m} \leq M_{b,Rd} = 267,13 \text{ KN.m} \dots \text{Donc la condition est vérifiée}$$

VIII-2-6 Vérification au voilement :

Dans le cas d'une poutre de classe 1, 2 de nuance supérieure à 235 N/mm² alors, il n'y a pas lieu de vérifier le voilement de l'âme des poutres non raidies. Donc le profilé doit vérifier la condition de rigidité de voilement.

VIII-3 Solive pour console :

La surface reprise par la solive $S = 2,15 \times 1,37 = 2,94 \text{ m}^2$

$$G = 509 \text{ kg/m}^2$$

$$Q = 350 \text{ kg/m}^2$$

VIII-3-1 Condition de flèche :

La flèche doit satisfaire la condition suivante $f_{\max} \leq \bar{f}$

$$\text{Pour une poutre bi articulée } f_{\max} = \frac{5qL^4}{384EI}$$

$$\bar{f} \leq \frac{l}{250} \text{ Planchers en général}$$

Pour le calcul on prend la charge non pondérées

$$q = (509 + 350) \times 1,37 + 15,4 = 11,92 \text{ KN/m}$$

$$\text{Le module d'élasticité } E = 2,1 \times 10^6 \text{ kg/cm}^2$$

$$L = 2,50 \text{ m} = 250 \text{ cm}$$

$$I = 1063 \text{ cm}^4$$

$$\frac{5 \times q \times l^4}{384 \times E \times I} = \frac{5 \times 11,92 \times 250^4}{384 \times 2,1 \times 10^6 \times 1063} = 0,27 \text{ cm}$$

$$0,27 \text{ cm} \leq 1 \text{ cm} \quad \text{C.Vérifiée}$$

DESIGNATION ION Abrégée	Poids	Section	Dimensions			Caractéristiques					
	P Kg/m	A cm ²	h mm	b mm	t _f mm	I _y cm ⁴	I _z cm ⁴	W _{pl-y} cm ³	W _{pl-z} cm ³	i _y cm	i _z cm
IPEA 180	15,4	19,58	177	91	6,5	1063	81,89	135.3	27,96	7.37	2.05

Tableau VIII-3 : Caractéristiques du profilé IPEA180

VIII-3-2 La classe de la section transversale :

La semelle

$$b = 91 \text{ mm}$$

$$C = b/2 = 91/2 = 45,50 \text{ mm}$$

$$t_f = 6,5 \text{ mm}$$

$$C/t_f = 6,88 < 9,24 \quad \text{donc la semelle est de classe 1.}$$

Ame fléchie

$$d = 146 \text{ mm}$$

$$t_w = 4,3 \text{ mm}$$

$$d/t_w = 33,95 < 66,24 \quad \text{donc l'âme est de classe 1.}$$

La section globale étant de classe 1, le calcul peut amener à la plasticité

VIII-3-3 Condition de résistance :

$$G = (509 \times 1,37) + 15,4 = 712,73 \text{ kg/ml}$$

$$q(\text{pondérée}) = (1,35 \times 712,73) + (1,5 \times 350 \times 1,37) = 1681,43 \text{ kg/ml}$$

$$M_{sd} = \frac{q_y \times l^2}{8} = \frac{16,81 \times (250)^2}{8} = 13,13 \text{ KN.m}$$

$$M_{ply} = \frac{f_y \times W_{ply}}{\gamma M_o} = \frac{135,3 \times 275}{1,1} = 33,82 \text{ KN.m}$$

C. Vérifiée

VIII-3-4 Effort tranchant :

$$V_{sd} = \frac{ql}{2} \quad \text{Et} \quad V_{pl,rd} = \frac{A_v f_y}{\gamma_{m0} \sqrt{3}}$$

$$A_v = A - 2b * t_f + (t_w + 2r)t_f$$

$$A_v = 9,19 \text{ cm}^2$$

$$V_{pl,rd} = \frac{9,19 * 27,5}{1,9} = 133,01 \text{ KN} \quad \text{Et} \quad V_{sd} = \frac{1681,43 * 2,5}{2} = 21,01 \text{ KN}$$

$$0,5v_{pl,rd} = 66,50 \text{ KN} > v_{sd} = 41,04 \text{ KN} \quad \text{c. vérifiée}$$

VIII-3-5 Vérification au déversement :

$$M_{sd} \leq M_{b,rd}$$

$$M_{sd} = 5,45 \text{ KN.m}$$

$M_{b,rd}$: la résistance de calcul d'un élément non maintenu latéralement au déversement, elle doit être prise égale à :

$$M_{b,rd} = \frac{\chi_{LT} * \beta * W_{pl,y} * f_y}{\gamma_{m_1}}$$

$$\chi_{LT} = \frac{1}{\phi_{LT} + \sqrt{\phi_{LT}^2 - \bar{\lambda}_{LT}^2}}$$

$$\phi_{LT} = 0,5 \left(1 + \alpha_{LT} (\bar{\lambda}_{LT} - 0,2) + \bar{\lambda}_{LT}^2 \right)$$

$$\bar{\lambda}_{LT} = \sqrt{\frac{\beta_w * W_{pl,y} * f_y}{M_{cr}}}$$

M_{cr} : Moment critique élastique de déversement donné par la formule suivante :

$$M_{cr} = C_1 \cdot \frac{\pi^2 \cdot E \cdot I_z}{(K \cdot L)^2} \left\{ \left[\left(\frac{K}{K_w} \right)^2 \cdot \frac{I_w}{I_z} \right] + \left(\frac{(K \cdot L)^2 \cdot G \cdot I_t}{\pi^2 \cdot E \cdot I_z} \right) + \left((C_2 \cdot z_g) - (C_3 \cdot z_j) \right)^2 \right\}^{0,5} - \left((C_2 \cdot z_g) - (C_3 \cdot z_j) \right)$$

Pour une section doublement symétrique $z_j = 0$; $K = 1$; $K_w = 1$; $C_1 = 1,285$; $C_2 = 1,562$

$$M_{cr} = 1,285 \cdot \frac{\pi^2 \cdot 2,1 \cdot 10^5 \cdot 81,89 \cdot 10^4}{(1,1830)^2} \left\{ \left[\left(\frac{1}{1} \right)^2 \cdot \frac{5,93 \cdot 10^9}{81,89 \cdot 10^4} \right] + \left(\frac{(1,1830)^2 \cdot 0,38 \cdot 2,7 \cdot 10^4}{\pi^2 \cdot 81,89 \cdot 10^4} \right) + 1,91 \cdot 10^4 \right\}^{0,5} - 138,23 = 2,08 \cdot 10^7 \text{ KN.m}$$

$$\bar{\lambda}_{LT} = \sqrt{\frac{1 \times 135,3 \times 10^3 \times 355}{2,08 \cdot 10^7}} \quad \bar{\lambda} = 1,52$$

$\bar{\lambda}_{LT} = 1,52 > 0,4$ Il faut vérifier le déversement.

$$\phi_{LT} = 0,5 \times [1 + 0,21 \times (1,52 - 0,2) + 1,52^2] \quad \phi_{LT} = 1,80$$

$$\chi_{LT} = \frac{1}{(1,80 + \sqrt{1,80^2 - 1,52^2})} \leq 1 \quad \chi_{LT} = 0,36$$

$$M_{b,Rd} = \frac{0,36 \times 1 \times 135,3 \times 10^3 \times 355}{1,1} \quad M_{b,Rd} = 15,72 \text{ KN.m}$$

$M_{sd} = 5,45 \text{ KN.m} \leq M_{b,Rd} = 15,72 \text{ KN.m} \dots$ Donc la condition est vérifiée

VIII-4 stabilité:

2L 150x150x15 en V

DESIGNATION ION Abrégée	Poids	Section	Dimensions			Caractéristiques					
	P	A	H	b	t _f	I _y	I _z	W _{pl-y}	W _{pl-z}	i _y	i _z
	Kg/m	cm ²	mm	mm	mm	cm ⁴	cm ⁴	cm ³	cm ³	cm	cm
L 150*15	33,75	42,99	150	150	15	1430	365	84,6	84,6	4,59	4,59

Tableau VIII-4 : Caractéristiques d'une cornière L 150*150*15

Vérification des barres tendues: (la traction)

Les sollicitations : $N_t = 112517,34 \text{ dan}$

$$1,25 \frac{N_t}{A_{nette}} \leq 24 \text{ dan/mm}^2$$

$$A_{nette} = 4299 - (22 \times 15) = 3969 \text{ mm}^2$$

$$1,25 * \frac{112517,34}{2 \times 3969} = 0,17 \text{ KN/mm}^2$$

Donc il résiste à l'effort de traction

Vérification des barres comprimées : (la compression)

Les sollicitations : $N_c = - 1041,52 \text{ KN}$

Détermination de l'élanement :

$$\lambda \frac{L_f}{i}$$

$$\lambda_x = \frac{L_{fx}}{i_x} = \frac{4550}{45,9} = 99,12$$

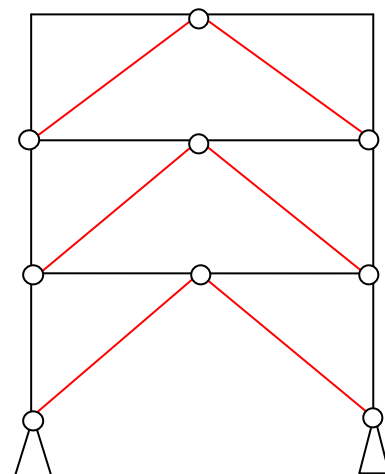


Figure VIII-1 : Stabilité en V

$$\lambda_y = \frac{L_{fy}}{i_y} = \frac{4550}{2 * 45,9} = 49,56$$

$$\lambda_{max} = 99,12 \implies K = 1,86$$

$$K * \sigma_c < \sigma_e \implies 1,86 * 104152,39 / 2 * 4299 = 0,22 \text{ KN/mm}^2 < 0,24 \text{ KN/mm}^2$$

2L 150x150x15 en X

DESIGNATION ION	Poids	Section	Dimensions			Caractéristiques					
	P	A	h	b	t _f	I _y	I _z	W _{pl-y}	W _{pl-z}	i _y	i _z
Abrégée	Kg/m	cm ²	mm	mm	mm	cm ⁴	cm ⁴	cm ³	cm ³	cm	cm
L 150*15	33,75	42,99	150	150	15	1430	365	84,6	84,6	4,59	4,59

Tableau VIII-4 : Caractéristiques d'une cornière L 150*150*15

Vérification des barres tendues: (la traction)

Les sollicitations : N_t= 154357,34 dan

$$1,25 \frac{N_t}{A_{nette}} \leq 24 \text{ dan/mm}^2$$

$$A_{nette} = 4299 - (22 * 15) = 3969 \text{ mm}^2$$

$$1,25 * \frac{154357,34}{2 * 3969} = 0,22 \text{ KN/mm}^2$$

Donc il résiste a l'effort de traction

Vérification des barres comprimées : (la compression)

Les sollicitations : N_c= - 973 KN

Détermination de l'élanement :

$$\lambda \frac{L_f}{i}$$

$$\lambda_x = \frac{L_{fx}}{i_x} = \frac{6240}{45,9} = 135,94$$

$$\lambda_y = \frac{L_{fy}}{i_y} = \frac{6240}{2 * 45,9} = 67,97$$

$$\lambda_{max} = 135,94 \implies K = 1,98$$

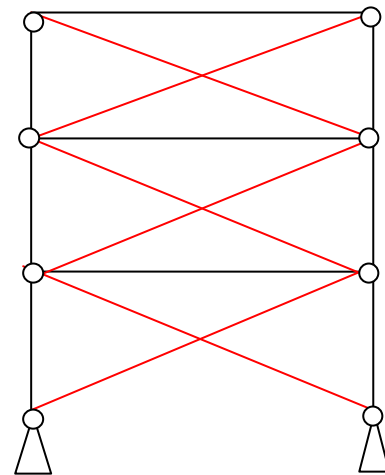


Figure VIII-2 : Stabilité en X

$$K \cdot \sigma_c < \sigma_e \quad \Longrightarrow \quad 1,98 \cdot 97300,39 / 2 \cdot 4299 = 22,40 \text{ kg/mm}^2 < 24 \text{ kg/mm}^2$$

VIII-5 Poteaux :

Les poteaux sont des éléments qui travaillent principalement à la compression et à la flexion. Comme les moments sont faibles devant l'effort normal on possède à la vérification à la résistance au flambement.

On doit vérifier que : $N_{sd} \leq N_{b,Rd}$ Avec :

N_{sd} : Effort de compression.

$N_{b,Rd}$: La résistance de calcul d'un élément comprimé au flambement, elle être prise égale à:

$$N_{b,Rd} = \frac{\chi \times \beta_A \times A \times f_y}{\gamma_{M_1}}$$

Classification du profilé :

$$\varepsilon = \sqrt{\frac{235}{355}} = 0,81 \quad ; \quad d/t = \frac{438}{15} = 29,2 \quad ; \quad d/t \leq 50 \times r^2 \dots \text{ Donc ce profiler est de classe 1}$$

Longueur de flambement :

$$l_f = 0,7 \times L_0 l_f = 0,7 \times 3,8 = 2,66$$

Détermination de l'élanement réduit :

$$\lambda_E = \pi \times \sqrt{\frac{E}{f_y}} \lambda = 93,9 \bar{\lambda} = \frac{\lambda}{\lambda_E}$$

$$\lambda = \frac{l}{r} \quad ; \quad \lambda = \frac{266}{23,2} \quad ; \quad \lambda = 11,46;$$

$$\bar{\lambda} = \frac{11,46}{76,05} \bar{\lambda} = 0,150 \bar{\lambda} < 0,2 \Rightarrow \text{Il n'est pas nécessaire de vérifier le flambement.}$$

Chapitre IX : ETUDES DES ASSEMBLAGES

IX -1- Introduction :

La conception et le calcul des assemblages revêtent en construction métallique une importance équivalente à celle du dimensionnement des pièces pour la sécurité finale de la construction . Les ossatures ne présentent généralement pas de redondances importantes et les assemblages constituent donc de point de passage obligé pour les sollicitations régnant dans les différents composants structurels ; En cas de défaillance d'un assemblage , c'est bien le fonctionnement global de la structure qui est en cause .

- Les assemblages sont des ensembles constitués de plusieurs composants.
- Les abouts des éléments structurels liaisonnés.
- Les pièces accessoires de liaison
- Les organes de fixation proprement dits assurant la solidarisation effective entre les composants en présence

IX -2-Fonctionnement des assemblages : Les principaux modes d'assemblages sont :

a) Le boulonnage :

Le boulonnage consiste le moyen d'assemblage le plus utilisé en construction métallique du fait de sa facilité de mise en œuvre et des possibilités de réglage qu'il ménage sur sites. Pour notre cas le choix à été porté sur le boulon de haute résistance (HR). Il comprend une vis à tige filetée , une tête hexagonale et un écrou en acier à très haute résistance :

Classe	4.6	4.8	5.6	5.8	6.6	6.8	8.8	10.9
$f_{yb} (N / mm^2)$	240	320	300	400	360	480	640	900
$f_{Ub} (N / mm^2)$	400	400	500	500	600	600	800	1000

Tableau IX-1 : Caractéristiques des boulons

b) Le soudage :

En charpente soudée les assemblages sont plus rigides , cela à pour effet un encastrement partiel des éléments constructifs . Les soudages à la flamme oxyacétylénique et le soudage à l'arc électrique sont des moyens de chauffages qui permettent d'élever à la température de fusion brilles des pièce de métal à assembler

C) Fonctionnement par adhérence :

Dans ce cas, la transmission des efforts s'opère par adhérence des surfaces des pièces en contact. Cela concerne le soudage , le collage , le boulonnage par boulons HR

D) Coefficients partiels de sécurité :

- Résistance des boulons au cisaillement : $\gamma_{MB} = 1,25$
- Résistance des boulons à traction : $\gamma_{MB} = 1,50$

E) Coefficient de frottement :

Un bon assemblage par boulons HR exige que des précautions élémentaires soient prises, notamment :

- Le coefficient de frottement μ doit correspondre à sa valeur de calcul. Cela nécessite une préparation des surfaces, par brossage ou grenailage, pour éliminer toute trace de rouille ou de calamine ; de graissage, etc.

$\mu = 0,50$ pour les surfaces de la classe A

$\mu = 0,40$ pour les surfaces de la classe B

$\mu = 0,30$ pour les surfaces de la classe C

$\mu = 0,20$ pour les surfaces de la classe D.

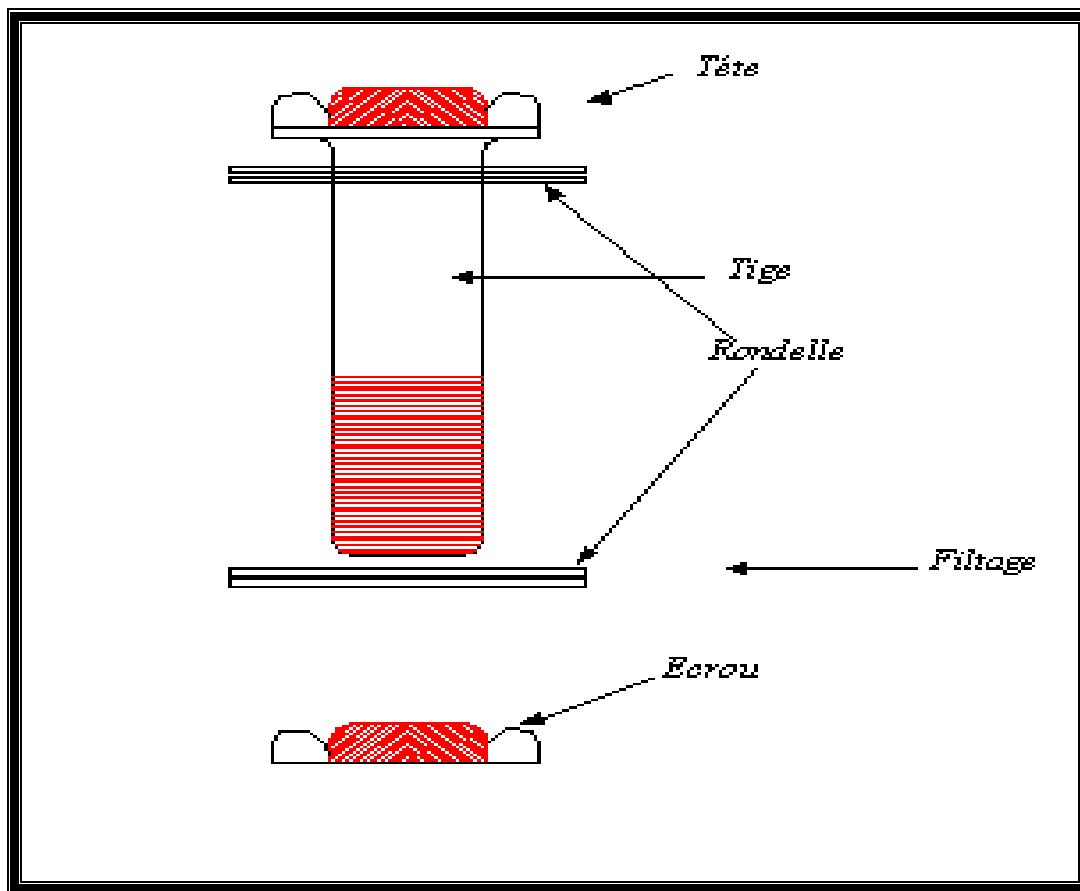


Figure IX-1 : Présentation d'un boulon

IX -3-Rôle des assemblages :

Un assemblage est un dispositif qui permet de réunir et de solidariser plusieurs pièces entre elles , en assurant la transmission et la réparation des diverses sollicitations entre les pièces , sans générer des sollicitations parasites notamment de torsion .

Pour réaliser une structure métallique ; on dispose de pièces individuelles, qu'il convient d'assembler :

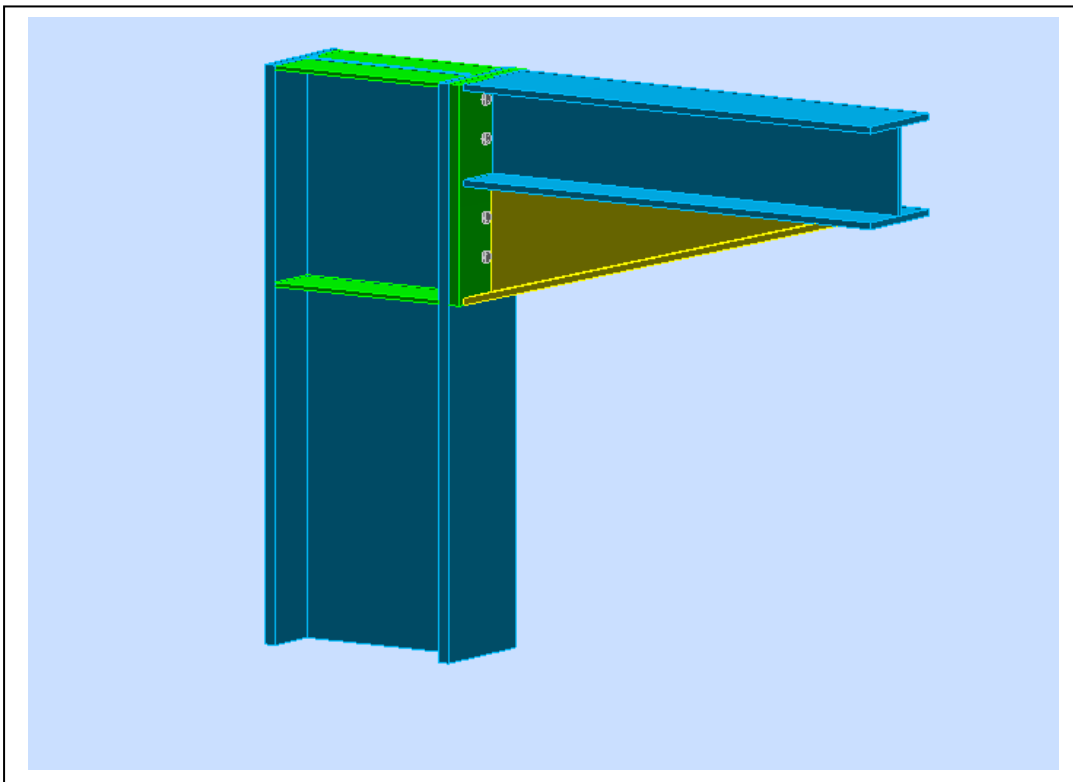
- Soit bout à bout (éclissage, rabotages).
- Soit concourantes (attaches poutre/poteau, treillis et systèmes réticulés)

Pour conduire les calculs selon les schémas classiques de la résistance des matériaux , il y a lieu de distinguer, parmi les assemblages :

- Les assemblages articulés, qui transmettent uniquement les efforts normaux et tranchants.
- Les assemblages rigides, qui transmettent en outre les divers moments.

IX-4 Calcul des assemblages :**IX -4-1 Assemblage poteau poutre :**

L'assemblage par platine d'extrémité entre une poutre (HEB260) et un poteau (HEB550).



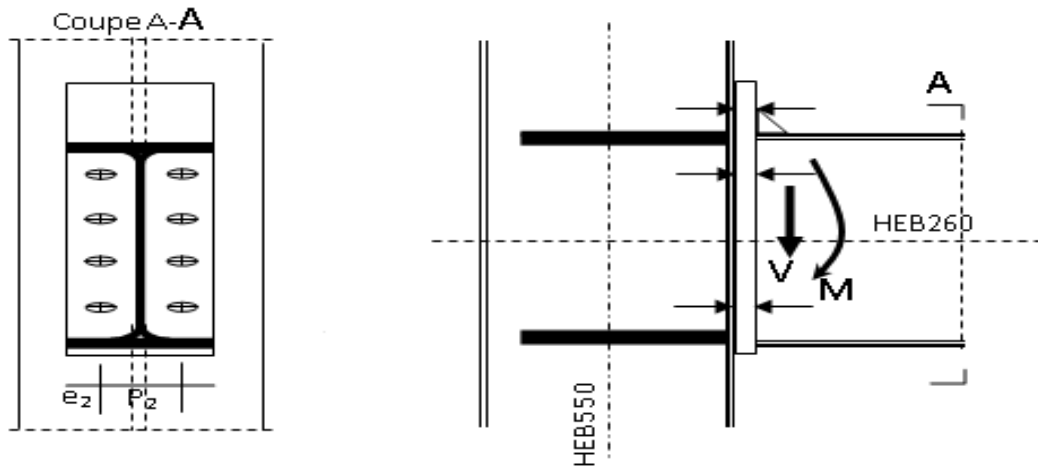


Figure IX-2 : Assemblage poteau-poutre

$$N_{sd} = 6540 \text{ KN}$$

$$V_{sd} = 34 \text{ KN}$$

$$M_{sd} = 118 \text{ KN.m}$$

1. Calcul de la soudure poutre HEB260 :

a. Calcul de l'épaisseur du cordon sur la semelle :

$$\left\{ \begin{array}{l} \sigma_{eq} \leq \frac{f_u}{\beta_w \gamma_{M2}} \\ \sigma_{eq} = \sqrt{\sigma_{\perp}^2 + 3(\tau_{\perp}^2 + \sigma_{\parallel}^2)} \\ \text{Et : } \sigma_{\perp} \leq \frac{f_u}{\gamma_{M2}} \end{array} \right. \quad (9.1)$$

σ_{\perp} : Contrainte normale perpendiculaire à la gorge ;

σ_{\parallel} : Contrainte normale parallèle à l'axe de la soudure ;

τ_{\perp} : Contrainte tangente (dans le plan de la gorge) perpendiculaire à l'axe de la soudure ;

β_w : Facteur de corrélation approprié qui prend les valeurs suivantes :

NUANCE D'ACIER	Fe 360	Fe 430	Fe 510
β_w	0,80	0,85	0,90

Tableau IX -2 : Valeur de β_w

Le cordon sur la semelle est un cordon frontal, donc : $\sigma_{\parallel} = 0$

$$\left\{ \begin{array}{l} \sigma_{\perp} = \tau_{\perp} = \frac{\sqrt{2} * F}{2 * a_1 * l_1} \\ F = \frac{M_{sd}}{h} \end{array} \right. \quad (9.2)$$

Avec :

$l_1 = b$: la longueur de la semelle ;

a_1 : l'épaisseur de la soudure sur la semelle ;

h : la hauteur du profilé.

$$\sigma_{eq} = \sqrt{\sigma_{\perp}^2 + 3(\tau_{\perp}^2 + 0)} = 2*\sigma_{\perp} = 2*\frac{\sqrt{2}*F}{2*a_1*l_1} \quad (9.3)$$

$$\sigma_{eq} = \frac{\sqrt{2} * \frac{M_{sd}}{h}}{a_1 * l_1} \quad (9.4)$$

$$\sigma_{eq} \leq \frac{f_u}{\beta_w \gamma_{M2}} \implies \sigma_{eq} = \frac{\sqrt{2} * \frac{M_{sd}}{h}}{a_1 * l_1} \leq \frac{f_u}{\beta_w \gamma_{M2}} \quad (9.5)$$

$$a_1 \geq \frac{\sqrt{2} * M_{sd} * \beta_w * \gamma_{M2}}{f_u * l_1 * h} \quad a_1 \geq \frac{\sqrt{2} * 118111 * 0,8 * 1,25}{360 * 260 * 260}$$

$a_1 \geq 6,68 \text{ mm}$. On prend $a_1 = 7 \text{ mm}$

b. Calcule de l'épaisseur du codon sur l'âme :

$$\left\{ \begin{array}{l} \sigma_{eq} \leq \frac{f_u}{\beta_w \gamma_{M2}} \\ \sigma_{eq} = \sqrt{\sigma_{\perp}^2 + 3(\tau_{\perp}^2 + \sigma_{II}^2)} \quad (9.6) \\ \text{Et : } \sigma_{\perp} \leq \frac{f_u}{\gamma_{M2}} \end{array} \right.$$

Le cordon sur la semelle est un cordon latéral, donc :

$$\left. \begin{array}{l} \sigma_{II} = \frac{V_{sd}}{2 * a_2 * l_2} \\ \sigma_{\perp} = \tau_{\perp} = 0 \end{array} \right\} \begin{array}{l} \text{Avec} \\ l_2 = d : \text{ la longueur de l'âme ;} \\ a_2 : \text{ l'épaisseur de la soudure sur l'âme.} \end{array}$$

$$\sigma_{eq} = \sqrt{0 + 3(0 + \sigma_{II}^2)} = \sqrt{3} * \sigma_{II} = 2 * \frac{\sqrt{3} * T}{2 * a_2 * l_2}$$

$$\sigma_{eq} = \frac{\sqrt{3} * V_{sd}}{2 * a_2 * l_2}$$

$$\sigma_{eq} \leq \frac{f_u}{\beta_w \gamma_{M2}} \implies \sigma_{eq} = \frac{\sqrt{3} * V_{sd}}{2 * a_2 * l_2} \leq \frac{f_u}{\beta_w \gamma_{M2}}$$

$$a_2 \geq \frac{\sqrt{3} * V_{sd} * \beta_w * \gamma_{M2}}{2 * f_u * l_2} \quad a_2 \geq \frac{\sqrt{3} * 33463,9 * 0,8 * 1,25}{2 * 360 * 177}$$

$a_2 \geq 0,45 \text{ mm}$ on prend $a_2 = 4 \text{ mm}$

2. Epaisseur de la platine :

L'épaisseur de la platine déterminé par la formule suivante :

$$t \geq \frac{N_{sd}}{375 \left(\frac{t_a}{c_a} * \frac{t_s}{c_s} \right)} \quad (9.7)$$

$$t_a = (b - t_w)/2 = 125 \text{ mm}$$

$$c_a = t_a - a\sqrt{2} = 115,10 \text{ mm}$$

$$t_s = (b - t_f)/2 = 121,25 \text{ mm}$$

$$c_s = t_s - a\sqrt{2} = 111,35 \text{ mm}$$

$$t \geq \frac{6539560,5}{375 \left(\frac{125}{115,1} * \frac{121,25}{111,35} \right)}$$

$$t \geq 21,22 \text{ mm}$$

On prend l'épaisseur de la platine $t = 22 \text{ mm}$

3. Choix de diamètre du boulon :

Pour des raisons pratiques on évite toujours la mise en œuvre dans un même assemblage des boulons de diamètre différents ; le choix du diamètre se fera en déterminant leurs résistances tout en étant proportionnel à l'épaisseur des pièces assemblées comme suite :

- $t \leq 10 \text{ mm}$ $d = (12 ; 14) \text{ mm}$
- $10 \leq t \leq 25 \text{ mm}$ $d = (16 ; 20 ; 24) \text{ mm}$
- $t \geq 25 \text{ mm}$ $d = (24 ; 27 ; 30) \text{ mm}$

On à l'épaisseur de la platine $t = 22 \text{ mm}$ alors on prend $\phi = 20 \text{ mm}$ classe 8.8

4. Détermination du nombre de boulons nécessaires :

Condition de la résistance au cisaillement des boulons :

$$\text{Avec} \left\{ \begin{array}{l} F_{v,sd} \leq F_{v,rd} \\ F_{v,sd} = \frac{V_{sd}}{n} \\ F_{v,rd} = \frac{f_{ub} * A_s * 0,5}{\gamma_{Mb}} \end{array} \right. \quad (9.8)$$

$F_{v,sd}$: Effort de cisaillement de calcul par boulon ;

V_{sd} : Effort fléchissant vertical ;

$F_{v,rd}$: Résistance de calcul au cisaillement par boulon ;

A_s : Aire de la section transversale.

$$n \geq \frac{1,25 * 33463,9}{0,5 * 800 * 245}$$

$$n \geq 4,26$$

On prend n= 8 (boulons) HR $\left\{ \begin{array}{l} n_2 = 2 \quad (\text{nombre de file}) \\ n_1 = 4 \quad (\text{nombre des boulons par rangé}) \end{array} \right.$

❖ **Disposition des boulons :**

$$d_0 = \Phi + 2 = 20 + 2 = 22 \text{ mm}$$

$$1,2d_0 \leq e_1 \leq 12t_w \longrightarrow 26,4 \leq e_1 \leq 120$$

$$1,5d_0 \leq e_2 \leq 12t_w \longrightarrow 33 \leq e_2 \leq 120$$

$$2,2d_0 \leq P_1 \leq 14t_w \longrightarrow 48,4 \leq P_1 \leq 140$$

$$3d_0 \leq P_2 \leq 14t_w \longrightarrow 66 \leq P_2 \leq 140$$

$$\left\{ \begin{array}{l} e_1 = 60 \text{ mm} \\ e_2 = 70 \text{ mm} \\ P_1 = 80 \text{ mm} \\ P_2 = 120 \text{ mm} \end{array} \right.$$

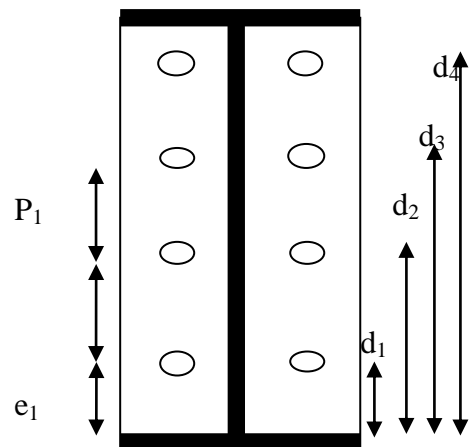


Figure IX-3 : Distribution des boulons sur la platine d'extrémité

❖ **Détermination des efforts dans les boulons :**

Condition à vérifier : $N_i \leq n * F_p$

$$\left\{ \begin{array}{l} N_i = \frac{M_{sd} * d_i}{\sum d_i^2} \quad (9.9) \\ N_i \leq n * F_p \quad \text{avec } F_p = 0,7 * f_{ub} * A_s \end{array} \right.$$

Avec n=2 (nombre de boulons par rangés)

F_p : l'effort de précontrainte autorisé dans les boulons.

$$n * F_p = 2 * 0,7 * 800 * 245 = 275 \text{ KN}$$

$$\begin{array}{l}
 d_1 = 60 \text{ mm} \\
 d_2 = 140 \text{ mm} \\
 d_3 = 220 \text{ mm} \\
 d_4 = 300 \text{ mm}
 \end{array}
 \Rightarrow \left\{ \begin{array}{l} \sum d_i^2 = 60^2 + 140^2 + 220^2 + 300^2 = 161600 \text{ mm}^2 \end{array} \right.$$

$$N_1 = \frac{118 * 10^3 * 60}{161600} = 44 \text{ KN} \leq 275 \text{ KN}$$

$$N_2 = \frac{118 * 10^3 * 140}{161600} = 102 \text{ KN} \leq 275 \text{ KN}$$

$$N_3 = \frac{118 * 10^3 * 220}{161600} = 161 \text{ KN} \leq 275 \text{ KN}$$

$$N_4 = \frac{118 * 10^3 * 300}{161600} = 219 \text{ KN} \leq 275 \text{ KN}$$

5. Moment résistant effectif de l'assemblage :

Condition à vérifier $M_r > M_{sd}$

$$M_r = \frac{N_i * \sum d_i^2}{d_i} \quad (9.10)$$

Les boulons les plus chargés sont les boulons de ligne 1^{er} niveau $N_4 = n * F_p$

$$M_r = \frac{N_4 * \sum d_i^2}{d_4} = \frac{21924 * 161600}{300} = 148 \text{ KN.m}$$

Alors: $M_r = 148 \text{ KN.m} > M_{sd} = 118 \text{ KN.m}$ c. vérifier

6. La résistance de l'assemblage sous l'effort tranchant:

Condition à vérifier : $F_{v,sd} > F_{s,rd}$

L'effort tranchant par boulon :

$$F_{v,sd} = \frac{V_{sd}}{n} = \frac{335}{8} = 42 \text{ KN}$$

La résistance au glissement $F_{s,rd}$:

$$F_{s,rd} = \frac{K_s * F_p * n * \mu}{\gamma_{Ms}} \quad (9.11)$$

$K_s = 1$ Coefficient fonction de la dimension des trous de perçage ;

$\mu = 0,2$ Coefficient de frottement des pièces dépend de la classe de la surface ;

$n = 2$ Nombre d'interfaces de frottement ;

$\gamma_{Ms}=1,25$ coefficient partiel de sécurité ;

$F_p = 137$ KN la résistance du boulon.

$$F_{s,rd} = \frac{1 * 2 * 0,2 * 137}{1,25} = 44 \text{ KN}$$

$F_{s,rd} = 44 \text{ KN} > F_{v,sd} = 42 \text{ KN}$ C . Vérifier

7. Résistance de boulon au cisaillement par plan de cisaillement :

Condition à vérifier : $F_{v,rd} \geq N_{sd}$

$$\text{Avec : } \left\{ \begin{array}{l} F_{v,rd} = \frac{f_{ub} * A_s * 0,6 * m * n}{\gamma_{Mb}} \quad (9.12) \\ N_{sd} = \frac{N_{sd}}{8} \end{array} \right.$$

$m=2$: Nombre de sections de cisaillement ;

$n=8$: nombre de boulons cisailés.

$$F_{v,rd} = \frac{0,6 * 245 * 2 * 8 * 800}{1,25} = 1505 \text{ KN}$$

$$N_{sd} = \frac{6540}{8} = 818 \text{ KN}$$

$F_{v,rd} > N_{sd}$ C . Vérifier

8. Vérification de la pression diamétrale :

condition à vérifier : $F_{b,rd} \geq F_{v,sd}$

$$F_{b,rd} = \frac{f_{ub} * 2,5 * d * t * \alpha}{\gamma_{Mb}} \quad (9.13)$$

$$\text{Avec : } \alpha = \min \left(\frac{e_1}{3d_0}; \frac{p_1}{3d_0} - \frac{1}{4}; \frac{f_{ub}}{f_u}; 1 \right) \quad (9.14)$$

$$\alpha = \min \left(\frac{60}{3 * 22}; \frac{80}{3 * 22} - \frac{1}{4}; \frac{800}{360}; 1 \right)$$

$$\alpha = 0,90$$

$$F_{b,rd} = \frac{800 * 2,5 * 22 * 10 * 0,90}{1,25} = 317 \text{ KN}$$

$F_{b,rd} > F_{v,sd}$ C . Vérifier

9. Résistance des boulons à la traction :

Condition à vérifier : $F_{t,rd} \geq F_{v,sd}$

$$F_{t,rd} = \frac{f_{ub} * A_s * K_2}{\gamma_{Mb}} \quad (9.15)$$

$K_2 = 0,63$ pour des boulons à tête fraisée et $K_2 = 0,9$ dans le cas générale.

$$F_{t,rd} = \frac{800 * 245 * 0,9}{1,25} = 141 \text{ KN}$$

$F_{t,rd} > F_{v,sd} C$. Vérifier

IX -4-2 Assemblage poutre solive :

L'assemblage est réalisé avec deux cornières à l'extrémité de la solive et l'âme de la poutre.

Les efforts maximaux à prendre $N_{sd} = 2103 \text{ KN}$

$$V_{sd} = 45 \text{ KN}$$

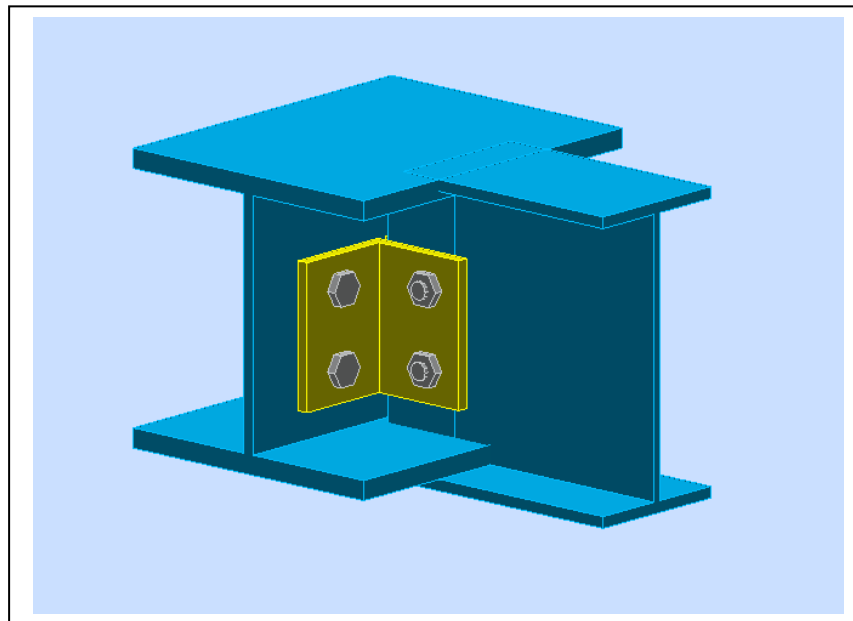


Figure IX-4 : Assemblage poutre-solive

1. Choix du type d'assemblage :

- i. Si $V_{sd} \leq 50\% V_{pl,rd}$ alors l'assemblage se fait par un gousset avec un file vertical de boulon.
- ii. Si $50\% V_{pl,rd} \leq V_{sd} \leq 75\% V_{pl,rd}$ alors l'assemblage se fait par un gousset avec deux files verticaux de boulons.
- iii. Si $V_{sd} \geq 75\% V_{pl,rd}$ alors l'assemblage se fait par une platine d'extrémité.

$$V_{pl,rd} = 0,58 \frac{f_y * A_v}{\gamma_{M0}}$$

$$V_{pl,rd} = 0,58 \frac{4,6 * 275}{1,1} = 667 \text{ KN}$$

$$50\% V_{pl,rd} = 333 \text{ KN}$$

$$V_{sd} = 45 \text{ KN} \leq 50\% V_{pl,rd} = 333 \text{ KN}$$

Alors l'assemblage se fait par un gousset avec un file vertical de boulon.

2. Choix du gousset :

Hauteur de la poutre appuyée h_{b1} (mm)	Epaisseur du gousset t_p (mm)	Largueur du gousset b_p (mm)	Dévéissement g_h (mm)	Pince transversale de la poutre $e_{2,b}$ (mm)	Pince transversale du gousset e_2 (mm)
≤ 600	10	100	10	40	50
>600	10	120	20	40	60

Tableau IX-3 : Paramètres du gousset pour une file vertical

Alors notre assemblage :

$$\left\{ \begin{array}{l} t_p = 10 \text{ mm} \quad ; \quad b_p = 100 \text{ mm} \\ g_h = 10 \text{ mm} \quad ; \quad e_{2,b} = 40 \text{ mm} \\ e_2 = 50 \text{ mm} \end{array} \right.$$

3. Choix de diamètre du boulon :

Pour des raisons pratiques on évite toujours la mise en œuvre dans un même assemblage des boulons de diamètre différents ; le choix du diamètre se fera en déterminant leur résistance tout en étant proportionnel à l'épaisseur des pièces assemblées comme suite :

- $t \leq 10 \text{ mm}$ $d = (12 ; 14) \text{ mm}$
- $10 \leq t \leq 25 \text{ mm}$ $d = (16 ; 20 ; 24) \text{ mm}$
- $t \geq 25 \text{ mm}$ $d = (24 ; 27 ; 30) \text{ mm}$

On a l'épaisseur de la platine $t = 15 \text{ mm}$ alors on prend $\phi = 20 \text{ mm}$ classe 8.8

4. Détermination du nombre de boulons nécessaire :

Condition de la résistance au cisaillement des boulons : $F_{v,sd} \leq F_{v,rd}$

$$\text{Avec} \quad \left\{ \begin{array}{l} F_{v,sd} = \frac{V_{sd}}{n} \\ F_{v,rd} = \frac{f_{ub} * A_s * 0,5}{\gamma_{Mb}} \end{array} \right.$$

$F_{v,sd}$: Effort de cisaillement de calcul par boulon ;

V_{sd} : Effort fléchissant vertical ;

$F_{v,rd}$: Résistance de calcul au cisaillement par boulon ;

A_s : Aire de la section transversale.

$$n \geq \frac{1,25 * 45285,1}{0,5 * 800 * 245} \quad n \geq 0,57$$

$n_1 = 2$ (nombre des boulons de ranges)

On prend $n = 2$ (boulons) HR $n_2 = 1$ (nombre de file)

❖ Disposition des boulons :

$$d_0 = \Phi + 2 = 20 + 2 = 22 \text{ mm}$$

$$1,2d_0 \leq e_1 \leq 12t_w \quad \longrightarrow \quad 26,4 \leq e_1 \leq 79,2$$

$$2,2d_0 \leq P_1 \leq 14t_w \quad \longrightarrow \quad 48,4 \leq P_1 \leq 92,4$$

$$\begin{cases} e_1 = 50 \text{ mm} \\ P_1 = 70 \text{ mm} \end{cases} \quad \begin{cases} e_{1,b} = 100 \text{ mm} \\ h_p = 170 \text{ mm} \end{cases}$$

5. Vérification des boulons au cisaillement :

Condition de la résistance au cisaillement des boulons : $F_{v,sd} \leq F_{v,rd}$

Avec
$$F_{v,rd} = \frac{f_{ub} * A_s * 0,5}{\gamma_{Mb}}$$

$$F_{v,rd} = \frac{0,8 * 245 * 0,5}{1,25} = 78 \text{ KN}$$

La sollicitation à l'effort tranchant agissent sur une section de ces boulons est égale à la somme vectorielle des deux efforts tranchants suivants (il y a 4 boulons) :

$$F'_{v,sd} = \frac{V_{sd}}{n} = \frac{45}{4} = 11,25 \text{ KN}$$

$$F''_{v,sd} = \frac{V_{sd}/2}{p_1} * e_1 = \frac{45/2}{70} * 50 = 16 \text{ KN}$$

La résultante : $F_{v,sd} = 183 \text{ KN}$ alors $F_{v,sd} > F_{v,rd}$ c . Vérifier

6. La résistance de l'assemblage sous l'effort tranchant:

Condition à vérifier : $F_{v,sd} > F_{s,rd}$

L'effort tranchant par boulon : $F_{v,sd} = \frac{V_{sd}}{n} = \frac{45}{4} = 11,25 \text{ KN}$

La résistance au glissement $F_{s,rd} : F_{s,rd} = \frac{K_s * F_p * n * \mu}{\gamma_{Ms}}$

$K_s = 1$ Coefficient fonction de la dimension des trous de perçage ;

$\mu = 0,2$ Coefficient de frottement des pièces dépend de la classe de la surface ;

$n = 2$ Nombre d'interfaces de frottement ;

$\gamma_{Ms} = 1,25$ coefficient partiel de sécurité ;

$F_p = 13720$ dan la résistance du boulon.

$$F_{s,rd} = \frac{1 * 2 * 0,2 * 137}{1,25} = 44 \text{KN} F_{s,rd} = 44 \text{KN} > F_{v,sd} = 11,25 \text{KN} \quad \text{C. Vérifier}$$

7. Résistance de boulon au cisaillement par plan de cisaillement :

Condition à vérifier : $F_{v,rd} \geq N_{sd}$

$$\text{Avec : } \left\{ \begin{array}{l} F_{v,rd} = \frac{f_{ub} * A_s * 0,6 * m * n}{\gamma_{Mb}} \\ N_{sd} = \frac{N_{sd}}{4} \end{array} \right.$$

$m=2$: Nombre de sections de cisaillement ;

$n=4$: nombre de boulons cisailés.

$$F_{v,rd} = \frac{0,6 * 245 * 2 * 4 * 0,8}{1,25} = 784 \text{KN}$$

$$N_{sd} = \frac{2103}{4} = 526 \text{KN} F_{v,rd} > N_{sd} \quad \text{C. Vérifier}$$

8. Vérification à la pression diamétrale :

condition à vérifier : $F_{b,rd} \geq F_{v,sd}$

$$F_{b,rd} = \frac{f_{ub} * 2,5 * d * t * \alpha}{\gamma_{Mb}}$$

$$\text{Avec : } \alpha = \min\left(\frac{e_1}{3d_0}; \frac{p_1}{3d_0} - \frac{1}{4}; \frac{f_{ub}}{f_u}; 1\right)$$

$$\alpha = \min\left(\frac{50}{3*22}; \frac{70}{3*22} - \frac{1}{4}; \frac{800}{360}; 1\right) \alpha = 0,83$$

$$F_{b,rd} = \frac{0,8 * 2,5 * 22 * 6,6 * 0,83}{1,25} = 193 \text{KN}$$

$F_{b,rd} > F_{v,sd}$ C. Vérifier

9. Résistance des boulons à la traction :

Condition à vérifier : $F_{t,rd} \geq F_{v,sd}$

$$F_{t,rd} = \frac{f_{ub} * A_s * K_2}{\gamma_{Mb}}$$

$K_2 = 0,63$ pour des boulons à tête fraisée et $K_2 = 0,9$ dans le cas générale.

$$F_{t,rd} = \frac{0,8 * 245 * 0,9}{1,25} = 141 \text{ KN}$$

$F_{t,rd} > F_{v,sd} C$. Vérifier

IX -4-3 Assemblage contreventement :

1. Contreventement en X avec poteau :

Principales données de l'assemblage :

- ✓ Configuration → 2 Cornière sur gousset soudé à la semelle du poteau
- ✓ Poteau → IPE 400
- ✓ Barre de contreventement double Cornière → 150 × 150 × 15
- ✓ Plat de gousset → 250 × 250 × 15
- ✓ Boulons → M20, Classe 8.8
- ✓ Soudures Gousset sur la semelle du poteau

Direction de l'effort (1)

- ✓ Nombre de rangées de boulons $n_1 = 4$
- ✓ Pince longitudinale $e_1 = 50 \text{ mm}$
- ✓ Distance entre rangées de boulons $p_1 = 80 \text{ mm}$

Direction perpendiculaire à l'effort (2)

- ✓ Nombre de files de boulons $n_2 = 1$
- ✓ Pince transversale $e_2 = 100 \text{ mm}$

a) La soudure :

Nous pouvons proposer $a = 4 \text{ mm}$

$$N_{Rd,w,horz} = 2F_{w,Rd} * L$$

$$F_{w,rd} = f_{v,w,d} * a = \frac{F_u}{\sqrt{3} * \beta_w * \gamma_{m_2}} * a = \frac{410}{\sqrt{3} * 0,85 * 1,25} * 4 = 891,12 \text{ N}$$

$$N_{Rd,w} = 2 * 891,12 * 250 * 10^{-3} = 445,57 \text{ KN}$$

$$N_{Ed} = F_{ax} * \sin 45^\circ = 1254,63 * 0,7 = 878,24 \text{ KN}$$

$N_{Ed} > N_{Rd,w}$ La condition n'est pas vérifiée.

On prend le cordon de soudure $a = 8 \text{ mm}$

$$F_{w,Rd} = 1782,24 \text{ N}$$

$$N_{Rd} = 2 * 1782,24 * 250 * 10^{-3}$$

$N_{Rd} > N_{Ed}$ C'est vérifié.

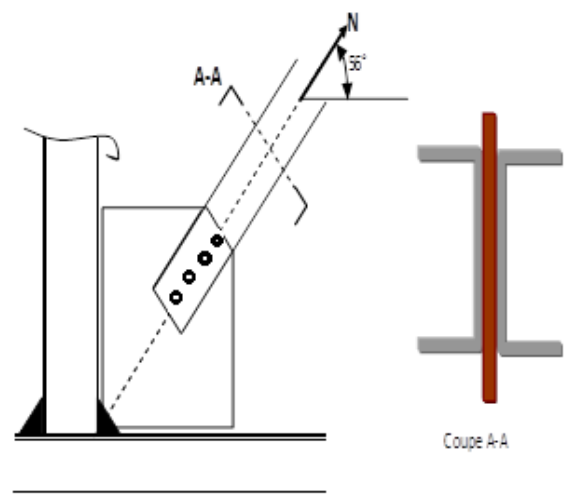


Figure IX-5 : Assemblage poteau - diagonale

b) Boulon en cisaillement : Condition à vérifier : $F_{v,rd} \geq N_{sd}$

$$\text{Avec : } \left\{ \begin{array}{l} F_{v,rd} = \frac{f_{ub} \cdot A_s \cdot 0,6 \cdot m \cdot n}{\gamma_{Mb}} \\ F_{v,sd} = \frac{N_{sd}}{4} \end{array} \right.$$

$m=1$: Nombre de sections de cisaillement ;

$n=3$: nombre de boulons cisailés.

$$F_{v,rd} = \frac{0,6 \cdot 245 \cdot 1 \cdot 4 \cdot 800}{1,25 \cdot 10^3} = 376 \text{ KN}$$

$$F_{v,sd} = \frac{1255}{4} = 3,14 \text{ KN}$$

$F_{v,rd} > F_{v,sd}$ C . Vérifier

c) Vérification à la pression diamétrale :

condition à vérifier : $F_{b,rd} \geq F_{v,sd}$

$$F_{b,rd} = \frac{f_{ub} \cdot 2,5 \cdot d \cdot t \cdot \alpha}{\gamma_{Mb}}$$

$$\text{Avec : } \alpha = \min\left(\frac{e_1}{3d_0}; \frac{p_1}{3d_0} - \frac{1}{4}; \frac{f_{ub}}{f_u}; 1\right)$$

$$\alpha = \min\left(\frac{50}{3 \cdot 22}; \frac{80}{3 \cdot 22} - \frac{1}{4}; \frac{800}{410}; 1\right) \quad \alpha = 0,76$$

$$F_{b,rd} = \frac{800 \cdot 2,5 \cdot 20 \cdot 15 \cdot 0,76}{1,25 \cdot 10^{-3}} = 364,8 \text{ KN}$$

$F_{b,rd} > F_{v,sd}$ C . Vérifier

2. Contreventement en X (assemblage milieu) :

Une platine de : 500x500x15

a) Boulon en cisaillement :

Condition à vérifier : $F_{v,rd} \geq F_{v,sd}$

$$\text{Avec } \left\{ \begin{array}{l} F_{v,rd} = \frac{f_{ub} \cdot A_s \cdot 0,6 \cdot m \cdot n}{\gamma_{Mb}} \\ F_{v,sd} = \frac{N_{sd}}{4} \end{array} \right.$$

Avec :

$m=1$: Nombre de sections de cisaillement ;

$n=4$: nombre de boulons cisailés.

$$F_{v,rd} = \frac{0,6 * 245 * 1 * 4 * 0,8}{1,25 * 10^3} = 376 \text{ KN}$$

$$F_{v,sd} = \frac{1255}{4} = 314 \text{ KN}$$

$F_{v,rd} > F_{v,sd}$ C . Vérifier

b) Vérification à la pression diamétrale :

condition à vérifier : $F_{b,rd} \geq F_{v,sd}$

$$F_{b,rd} = \frac{f_{ub} * 2,5 * d * t * \alpha}{\gamma_{Mb}}$$

Avec : $\alpha = \min\left(\frac{e_1}{3d_0}; \frac{p_1}{3d_0} - \frac{1}{4}; \frac{f_{ub}}{f_u}; 1\right)$

$$\alpha = \min\left(\frac{50}{3 * 22}; \frac{80}{3 * 22} - \frac{1}{4}; \frac{800}{410}; 1\right) \quad \alpha = 0,76$$

$$F_{b,rd} = \frac{800 * 2,5 * 20 * 15 * 0,76}{1,25 * 10^{-3}} = 364,8 \text{ KN}$$

$F_{b,rd} > F_{v,sd}$ C . Vérifier

3. Contreventement en V avec poutre :

Principales données de l'assemblage :

- ✓ Configuration → 2 Cornière sur gousset soudé à l'âme de la poutre
- ✓ Poutre → HEA240
- ✓ Barre de contreventement double Cornière → 150 × 150 × 15
- ✓ Plat de gousset → 450 × 250 × 15
- ✓ Boulons → M20, Classe 8.8
- ✓ Soudures Gousset sur la semelle du poteau

Direction de l'effort (1)

- ✓ Nombre de rangées de boulons $n_1 = 4$
- ✓ Pince longitudinale $e_1 = 50 \text{ mm}$
- ✓ Distance entre rangées de boulons $p_1 = 80 \text{ mm}$

Direction perpendiculaire à l'effort (2)

- ✓ Nombre de files de boulons $n_2 = 1$
- ✓ Pince transversale $e_2 = 100 \text{ mm}$

a) La soudure :

Nous pouvons proposer $a = 4 \text{ mm}$

$$N_{Rd,w,horz} = 2F_{w,Rd} * L$$

$$F_{w,Rd} = f_{v,w,d} * a = \frac{F_u}{\sqrt{3} * \beta_w * \gamma_{m2}} * a = \frac{410}{\sqrt{3} * 0.85 * 1.25} * 4 = 891.12 \text{ N}$$

$$N_{Rd,w} = 2 * 891.12 * 450 * 10^{-3} = 802 \text{ KN}$$

$$N_{Ed} = F_{ax} * \sin 45^\circ = 1086.38 * 0.7 = 760.46 \text{ KN}$$

$N_{Rd} > N_{Ed}$ C'est vérifier.

b) Boulon en cisaillement :

Condition à vérifier : $F_{v,rd} \geq N_{sd}$

$$\text{Avec : } \left\{ \begin{array}{l} F_{v,rd} = \frac{f_{ub} * A_s * 0,6 * m * n}{\gamma_{Mb}} \\ F_{v,sd} = \frac{N_{sd}}{4} \end{array} \right.$$

$m=1$: Nombre de sections de cisaillement ;

$n=3$: nombre de boulons cisailés.

$$F_{v,rd} = \frac{0,6 * 245 * 1 * 4 * 800}{1,25 * 10^3} = 376 \text{ KN}$$

$$F_{v,sd} = \frac{1086}{4} = 272 \text{ KN}$$

$F_{v,rd} > F_{v,sd}$ C . Vérifier

c) Vérification à la pression diamétrale :

condition à vérifier : $F_{b,rd} \geq F_{v,sd}$

$$F_{b,rd} = \frac{f_{ub} * 2,5 * d * t * \alpha}{\gamma_{Mb}}$$

$$\text{Avec : } \alpha = \min\left(\frac{e_1}{3d_0}; \frac{p_1}{3d_0} - \frac{1}{4}; \frac{f_{ub}}{f_u}; 1\right)$$

$$\alpha = \min\left(\frac{50}{3 * 22}; \frac{80}{3 * 22} - \frac{1}{4}; \frac{800}{410}; 1\right) \quad \alpha = 0,76$$

$$F_{b,rd} = \frac{800 * 2,5 * 20 * 15 * 0,76}{1,25 * 10^{-3}} = 364.8 \text{ KN}$$

$F_{b,rd} > F_{v,sd}$ C . Vérifier

IX -4-4 Pied de poteaux :**Dimensionnement de la platine**

C'est un plat en acier rectangulaire soudée à la base du poteau par un cordon de soudure appliqué sur le contour de la section du profilé constituant le poteau.

1. Cordons de soudure

$$\begin{array}{l} \text{HEB 550} \\ \text{IPE 400} \end{array} \left\{ \begin{array}{l} a_s = 0,7 \times t_f = 0,7.29 = 20,3 \text{ mm} \\ a_a = 0,7 \times t_w = 0,7.15 = 10,5 \text{ mm} \\ a_s = 0,7 \times t_f = 0,7.13,5 = 9,45 \text{ mm} \\ a_a = 0,7 \times t_w = 0,7.8,6 = 6,02 \text{ mm} \end{array} \right.$$

On prend $a_s = 25 \text{ mm}$

$$a_a = 15 \text{ mm}$$

2. Surface de la platine :

$$\begin{array}{l} \text{HEB 550} \\ \text{IPE 400} \end{array} \left\{ \begin{array}{l} a \geq 550 + (2 \times 25) = 600 \text{ mm} \\ b \geq 300 + (2 \times 25) = 350 \text{ mm} \\ a \geq 200 + (2 \times 25) = 250 \text{ mm} \\ b \geq 180 + (2 \times 25) = 230 \text{ mm} \end{array} \right.$$

On doit vérifier que :

$$\sigma = (N/a.b) \Rightarrow 202386,39/2675 = 0,77 \text{ KN/cm}^2$$

Béton dosé à 350 Kg/m^3 de ciment : $\sigma_b = 0,8 \text{ KN/cm}^2$

$$\sigma = 0,77 \text{ KN/cm}^2 \leq \sigma_b = 0,8 \text{ KN/cm}^2$$

- Epaisseur de la platine :**

$$t \geq u \sqrt{\frac{3\sigma}{\sigma_e}} = 25 \sqrt{\frac{3 \times 75,65}{24}} = 7,68 \text{ mm}$$

u: la largeur entre l'extrémité de la platine et le poteau

On prend : $t = 30 \text{ mm}$

3. Diamètre des tiges d'ancrage :

Tiges d'ancrage :

On les place pour prévenir tout d'écoulement de la platine (forces de soulèvement, moment d'encastrement), leur serrage peut d'ailleurs parfois engendrer des efforts dimensionnant pour la platine. Suivant les efforts on peut concevoir des tiges droites, courbes avec plaque d'ancrages. Le type le plus courant étant les tiges avec courbures.

L'effort admissible par tige est donné par la formule suivante :

$$N_a \leq \frac{N}{8}$$

$$\frac{N}{8} = \frac{2024}{8} = 253 \text{ KN}$$

$$N_a = 0,1 \cdot \left(1 + \frac{7g_c}{1000}\right) \frac{\phi}{\left(1 + \frac{\phi}{d_1}\right)} (l_1 + 6,4r + 3,5l_2) \leq \frac{N}{8}$$

$$g_c = 350 \text{ Kg/m}^3 ; r = 3\phi ; l_2 = 2\phi ; l_1 = 20\phi$$

$$D'où : 15,82\phi^2 - 56,30\phi - 25298,29 \geq 0$$

On choisit alors 8 tiges d'un diamètre $\phi 32$.

➤ Condition d'équilibre du (B.A.E.L) :

$$\frac{N}{8} \leq F_A$$

$$\text{Ou : } F_A = \pi \cdot T_{su} \cdot \phi \cdot l_1$$

$$T_{su} = 0,6 \cdot \phi_s^2 \cdot f_{tj} = 0,6 \cdot 1^2 \cdot 2,4 = 1,44 \text{ MPa}$$

ϕ_s : coefficient de scellement droit, pour les rend lisse ($\phi_s = 1$).

$$F_A = 3,14 \cdot 1,44 \cdot 10^{-3} \cdot 32 \cdot 20 \cdot 32 = 926 \text{ KN}$$

$$F_A = 926 \text{ KN} > N/8 = 253 \text{ KN}$$

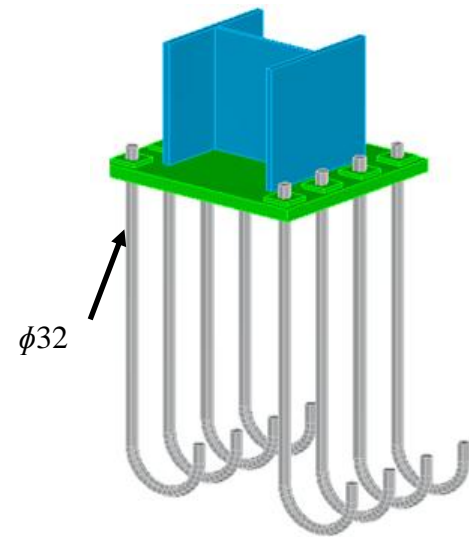


Figure IX-6 : positionnement des tiges

Chapitre X :

ETUDES FONDATIONS

X-1 Généralité :

Les éléments de fondations ont pour objet de transmettre au sol les efforts apportés par les éléments de la structure (poteau, voiles, mur ...).

Cette transmission peut être directement (cas des semelles reposant sur le sol comme le cas des radiers) ou être assurée par l'intermédiaire d'autres organes (par exemple, cas des semelles sur pieux).

X-2 Choix du type de fondation :

Le choix du type de fondation se fait suivant trois paramètres :

- _ La nature et le poids de la superstructure.
- _ La qualité et la quantité des charges appliquées sur la construction.
- _ La qualité du sol de fondation.

Nous proposons en premier cas des semelles filantes pour cela, nous allons procéder à une Vérification telle que

✓ **calculs des surfaces nécessaires pour les semelles :**

La surface de la semelle sera déterminée en vérifiant la condition suivante :

N.B: dans ce cas on va prendre $\bar{\sigma}_{sol}=2.2$ bars

$$\frac{N_{ser}}{S_{semelle}} \leq \bar{\sigma}_{sol} \quad \text{Avec} \quad \bar{\sigma}_{sol} = 2.2 \text{ bars} = 22 \text{ t/m}^2$$

$$\Rightarrow S \geq \frac{N}{\sigma_{sol}} = \frac{7208.48}{22} = 327.65 \text{ m}^2$$

Commentaire :

On déduit que la surface totale des semelles dépasse 50 % de la surface d'emprise du bâtiment ce qui induit le chevauchement de ces semelles. Ceci nous amène à opter pour un radier général comme fondation. Ce type de fondation présente plusieurs avantages qui sont :

✓ L'augmentation de la surface de la semelle (fondation) qui minimise la forte Pression apportée par la structure.

✓ La réduction des tassements différentiels.

✓ La facilité de l'exécution.

X- 3 Etude du radier :**X-3-1 Pré dimensionnement du radier :****X-3-1-1 calcul de la surface minimale du radier :**

On a $N_{ser} = 72084,82$ KN

$$\bar{\sigma}_{sol} = 2.2 \text{ bars} = 22 \text{ t/m}^2$$

La surface du radier est :

$$S_{rad} \geq \frac{N}{\sigma_{sol}} = \frac{7208,48}{22} = 327.65 \text{ m}^2$$

L'emprise totale de l'immeuble est de 410.57 m^2 .

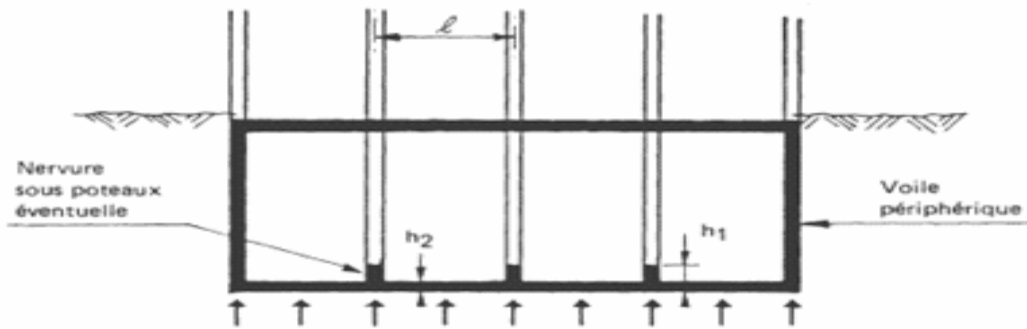


Figure X-1 : Schéma du radier nervuré

X-3-1-2 Pré dimensionnement de la dalle :**Condition forfaitaire :**

$$Lx/35 < h_2 < Lx/30$$

Telle que : $Lx = 5,00$ m entre axe des poteaux perpendiculairement aux nervures.

Donc on a : $14,28$ cm $< h_2 < 16,66$ cm.

On choisit $h_2 = 15$ cm.

Condition de résistance au cisaillement :

D'après le règlement A5.1.2.1 de C.B.A 93[4], la contrainte de cisaillement du radier doit vérifier :

$$\tau_u = \frac{V_u}{b * d} \leq 0.15 \frac{f_{cj}}{\gamma_b}$$

Où : V_u : valeur de calcul de l'effort tranchant vis à vis l'ELU.

$$\tau_u = \frac{N_u}{S_{rad}} * \frac{L_{max}}{2} * \frac{1}{b * 0.9h_2} \leq \frac{0.15f_{cj}}{\gamma_b}$$

$$h_2 \geq \frac{N_u * L_{max} * \gamma_b}{0.9 * 2S_{rad} * b * 0.15f_{cj}}$$

On a: $N_u = 83817.98$ KN

L_{max} : la plus grande portée de la dalle = 6.00 m.

$b = 1$ m

$$h_2 \geq 31 \text{ cm}$$

On prend $h_2 = 40$ cm

X-3-1-3 Calcul du débordement D :

$$D \geq \text{Max} (h_2/2, 30\text{cm}) = 30 \text{ cm}$$

Soit : $D = 50$ cm

$$D' \text{ où : } S_r = S + D \times P$$

S_r : Surface de radier.

S : Surface totale de bâtiment.

P : le périphérique de bâtiment.

$$S_r = 410.57 + 0.5 * 2 * (13.4 + 30.64) = 454.61 \text{ m}^2 \text{ On prend } S_r = 460 \text{ m}^2$$

X-3-1-4 Pré dimensionnement de la nervure :

Le pré dimensionnement nécessite les vérifications suivantes :

✓ **Condition forfaitaire :**

L'épaisseur du radier général doit satisfaire

$$h_1 \geq \frac{L_{max}}{10} = \frac{6}{10} = 0.6 \text{ m}$$

✓ **Condition de la longueur élastique :**

$$L_e = \sqrt[4]{\frac{4EI}{K_b}} \geq \frac{2L_{max}}{\pi}$$

E : module d'élasticité.

I : inertie d'une bande d'un mètre de radier.

K : coefficient de raideur du sol.

b : largeur du radier

$$\text{avec : } I = \frac{b \times h^3}{12} \quad ; E = 3.21 \times 10^6 \text{ t/m}^2 \quad ; K = 4000 \text{ t/m}^2$$

$$D'où : h_1 \geq \sqrt[3]{\frac{48 \times L_{max} \times K}{E \pi^4}} = 0.92 \text{ m}$$

On prend $h_1 = 1 \text{ m}$

X-3-2 Vérification au poinçonnement : (Art A.5.2 4 BAEL91)[5]

Sous l'action des forces localisées, il y a lieu de vérifier la résistance du radier au Poinçonnement par l'effort tranchant, Cette vérification s'effectue comme suit :

$$N_u \geq 0.045 * \mu_c * h * \frac{f_{cj}}{\gamma_b}$$

N_u : la charge de calcul du poteau le plus sollicité = 1881.07 KN.

$$\mu_c = 2(a + h) = 2(6 + 1) = 14 \text{ m}$$

$$\overline{N}_u = \frac{0.045 * 14 * 25000}{1.5} = 10500 \text{ KN}$$

$\overline{N}_u \geq N_u$ Donc la condition est vérifiée.

X-3-3 Vérification au non soulèvement (effet de sous pression) :

La condition à vérifier est :

$$W \geq F_s \times \delta \times Z \times S_r$$

$$\text{Avec } W = W_{bat} + W_{rad} = 9409.98 + 4600 = 14009.98 \text{ KN}$$

$F_s = 1.5$ Coefficient de sécurité

$\delta = 1 \text{ t/m}^3$: Poids volumique de l'eau

$Z = 2.0 \text{ m}$: Hauteur d'ancrage du radier

$$F_s \times \delta \times Z \times S_r = 1.5 * 460 * 10 * 2.0 = 13800 \text{ KN}$$

$W \geq F_s \times \delta \times Z \times S_r$ Donc la condition est vérifiée.

X- 4 Ferrailage du radier :

Le radier fonctionne comme un plancher renversé dont les appuis sont constitués par les poteaux et les poutres qui sont soumises à une pression uniforme provenant du poids propre de l'ouvrage et des surcharges.

La fissuration est considérée préjudiciable, vu que le radier peut être alternativement noyé et émergés en eau douce.

X-4-1 Méthode de calcul :

Les panneaux seront calculés comme des dalles appuyées sur 4 cotés et chargées par la contrainte du sol en tenant compte des ventilations de moments selon les conditions composées par le BAEL91 [5].

- Dans le sens de grande portée : $M_x = \mu_x \cdot q \cdot l_x^2$
- Dans le sens de petite portée : $M_y = \mu_y \cdot M_x$

Tel que :

μ_x, μ_y sont des coefficients fonction de $\alpha = l_x / l_y$ et ν (prend 0 à l'ELS, 0,2 à l'ELU)

Pour le calcul, on suppose que les panneaux sont partiellement encastés aux niveaux des appuis, d'où on déduit les moments en travée et les moments sur appuis

- Moment en travée : $M_{tx} = 0,75 \cdot M_x$; $M_{ty} = 0,75 \cdot M_y$
- Moment sur appuis : $M_{ax} = 0,5 \cdot M_x$; $M_{ay} = 0,5 \cdot M_y$
- **ELU** : $q_u = \frac{N_u}{S_{rad}} = \frac{9066600}{460} = 197,10 \text{ KN} / \text{m}^2$
- **ELS** : $q_s = \frac{N_s}{S_{rad}} = \frac{6532000}{460} = 142 \text{ KN} / \text{m}^2$

On a pour le panneau le plus sollicité :

➤ A ELU : $\nu = 0$

l_x	l_y	l_x/l_y	Sens x				Sens y			
			μ_x	M_x KN.m	M_{tx} KN.m	M_{ax} KN.m	μ_y	M_y KN.m	M_{ty} KN.m	M_{ay} KN.m
5	6	0,83	0,052	260,17	195,12	130,08	0,649	168,85	126,63	84,42

Tableau X-1: Calcul des efforts à L'ELU

➤ A ELS : $\nu = 0.2$

l_x	l_y	l_x/l_y	Sens x				Sens y			
			μ_x	M_x KN.m	M_{tx} KN.m	M_{ax} KN.m	μ_y	M_y KN.m	M_{ty} KN.m	M_{ay} KN.m
5	6	0,83	0,059	209,45	157,08	104,72	0,751	157,29	117,97	78,64

Tableau X-2: Calcul des efforts à L'ELS

Suite à l'analyse des deux tableaux précédents le panneau travaille dans les deux sens.

a) Calcul des sections d'armatures :

$$b = 100\text{cm} ; h = 40\text{cm} ; d = 0,9.h = 36\text{cm}$$

$$\text{En appuis : } \mu_b = \frac{M_{ut}}{b \times d^2 \times f_{bc}} , \quad A_s = \frac{M_{ua}}{(Z \times d \times f_e / \gamma_s)}$$

$$\text{En travée : } \mu_b = \frac{M_{ua}}{b \times d^2 \times f_{bc}} , \quad A_s = \frac{M_{ut}}{(Z \times d \times f_e / \gamma_s)}$$

$$\text{Avec : } f_{bc} = 14,16 ; f_e = 400\text{KN/m}^2 ; \quad \gamma_s = 1,15$$

$$\alpha = 1,25 \cdot (1 - \sqrt{1 - 2 \cdot \mu_b}) ; Z = d (1 - 0,4 \cdot \alpha)$$

$$A_{s(\min)} = \max \left\{ 0,23 \cdot \frac{f_{t28}}{f_e} ; \frac{bd}{1000} \right\} \text{ Avec : } f_{t28} = 0,6 + 0,06 f_{c28}$$

Le ferrailage à L'ELU :

	sens x		sens y	
	Sur appui	En travée	Sur appui	En travée
M_u (KN.m)	130	195	84	126
μ_b	0,0708	0,106	0,046	0,068
α	0,091	0,14	0,058	0,088
Z (m)	0,346	0,339	0,351	0,347
A_s (cm ² /ml)	30,06	45,93	19,20	28,99
$A_{s(\min)}$ (cm ² /ml)	12,07	12,07	12,07	12,07
choix (armature)	10HA20	15HA20	7HA20	10HA20
$A_{s\text{choix}}$ (cm ² /ml)	31,41	47,12	21,99	31,41

Tableau X-3 : Ferrailage du radier a L'ELU

Le ferrailage à L'ELS :

	sens x		sens y	
	Sur appui	En travée	Sur appui	En travée
M_s (KG.m)	104	157	78	117
μ_b	0,056	0,085	0,042	0,063
α	0,072	0,11	0,053	0,082
Z (m)	0,349	0,344	0,352	0,348
A_s (cm ² /ml)	23,79	36,44	17,69	26,85
$A_{s(\min)}$ (cm ² /ml)	12,07	12,07	12,07	12,07
choix (armature)	8HA20	12HA20	6HA20	10HA20
$A_{s\text{choix}}$ (cm ² /ml)	25,13	37,69	19	31,41

Tableau X-4 : Ferrailage du radier a L'ELS

Versificatrice la contrainte tangentielle :

$$\tau_u = \frac{V_u}{bd} < \bar{\tau}_u$$

$$\bar{\tau}_u = \min(0.1f_{c28}, 4MPa) = 2,5MPa > \tau_u = 1,64 Mpa \rightarrow \text{Condition vérifiée}$$

Les armatures transversales :

Espacement :

D'après le BAEL91 [5] l'espacement des armatures transversales ne doit pas dépasser les valeurs :

$$S_t \leq \min\{15\Phi_L; 40cm, a + 10cm\} = \{15.2; 40cm; 35 + 10cm\}$$

$$S_t \leq 30cm \Rightarrow S_t = 30cm$$

Φ_L : Le plus petit diamètre d'armature longitudinale

a : le plus petit côté des dimensions transversales du poteau

X-4-2 Etude du débord du radier :

Le débord du radier est assimilé à une console de longueur 50cm, le calcul de ferrailage sera pour une bande de largeur de 1m.

a. Ferrailage du débord :

$$b = 1m ; h = 0,4m ; d = 0,36 m ; l = 0,5m$$

$$q_u = 197 KN/m^2$$

$$q_{ser} = 142 KN/m^2$$

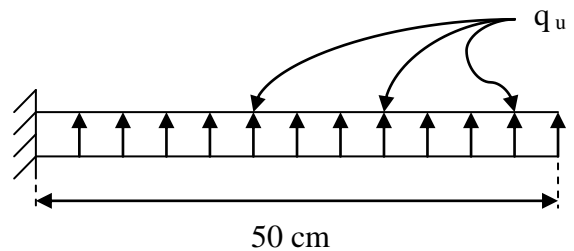


Figure X-2: Poussée des terres sur le débord

• Calcul à l'ELU :

$$M_u = \frac{q_u \cdot l^2}{2} = 2463,75 KG.m$$

M_u (KN.m)	μ_b	α	Z (m)	A_s (cm ²)
25	0,013	0,016	0,357	5,5

Tableau X-5 : Ferrailage du débord à L'ELU

• Calcul à l'ELS :

$$M_u = \frac{q_u \cdot l^2}{2} = 1775 KG.m$$

M_u (KN.m)	μ_b	α	Z (m)	A_s (cm ²)
18	0,009	0,012	0,358	3,95

Tableau X-6 : Ferrailage du débord à L'ELS

a. Condition de non fragilité :

$$A_s \geq A_{s_{min}}$$

$$\text{Tel que : } A_{s_{min}} = 0,23.b.d.f_{ij} / f_e \Rightarrow A_{s_{min}} = 4,34\text{cm}^2$$

$$A_s = \max (A_{s_{min}} ; A_{s_{ult}} ; A_{s_{ser}}) = 5,5 \text{ cm}^2$$

Choix des barres du débord : 6HA14 ($A_s = 9,23\text{cm}^2$)

X- 5 Calcul du voile périphérique :**X-5-1 Introduction :**

Afin de donner plus de rigidité à la partie sous-sol de la construction et une capacité de reprendre les efforts de poussée des terres à ce niveau, il est nécessaire de prévoir un voile périphérique armé d'un double quadrillage d'armatures.

D'après le R.P.A 99 (art-10-12)[2], le voile doit avoir les caractéristiques minimales suivantes :

- l'épaisseur $\geq 15\text{cm}$.
- les armatures sont constituées de deux nappes.

Le pourcentage des armatures est de 0,1% dans les deux sens (horizontal et vertical).

-Le voile pourra être considéré comme une dalle appuyée sur deux coté, encastré en pied et articulé en tête.

On fait le calcul pour une bande de 1 m largeur :

- Q : surcharge d'exploitation $Q=1,5\text{KN/m}^2$.
- γ : poids volumique de la terre $\gamma = 17\text{KN/m}^3$
- φ : angle de frottement interne du sol $\varphi = 35^\circ$
- K_a : coefficient de poussée des terres $K_a = \text{tg}^2\left(\frac{\pi}{4} - \frac{\varphi}{2}\right)$

$$K_a' = K_a / \cos(\beta - \lambda) \quad \text{avec } (\beta = \lambda = 0^\circ)$$

$$K_a' = K_a = \text{tg}^2\left(45^\circ - \frac{35^\circ}{2}\right) = \text{tg}^2(27,5^\circ) = 0,271$$

X-5-2 le dimensionnement :

D'après le RPA.99 [2]; l'épaisseur être supérieure ou égale à 15cm. On adopte 15cm

X-5-2-1 Calcul des charges :**a- poussée des terres :**

$$p_1 = k_a \cdot \gamma \cdot \frac{h^2}{2} \text{ avec : } \begin{cases} P_1 : \text{poussée des terres.} \\ \gamma : \text{poids spécifique des terres} \\ h : \text{hauteur du voile.} \end{cases}$$

$$p_1 = 0,271 \times 1,7 \times \frac{2,8^2}{2} = 1,8 \text{ t/ml.}$$

b- poussée supplémentaire due au surcharge :

$$p_2 = K'_a \cdot \phi \cdot h = 0,271 \times 0,15 \times 2,8 = 0,11 \text{ t/ml.}$$

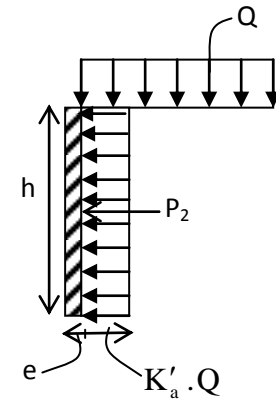


Figure X-3 : Poussée de la terre

Le diagramme des pressions correspondant à P_2 est alors un rectangle de hauteur h et de base $K'_A \cdot \phi$, et la résultante P_2 passe au milieu de la hauteur du mur.

c-La charge pondérée :

$$Q = 1,35P_1 + 1,5 P_2 = 1,35 \times 1,8 + 1,5 \times 0,11 = 2,59 \text{ t/ml.}$$

X-5-2-2 calcul du ferrailage :

L'étude se fait pour le cas d'un dalle uniformément chargée.

$$L_x = 5,00 \text{ m.}$$

$$L_y = 6,00 \text{ m}$$

$$\frac{L_x}{L_y} = \frac{5,00}{6,00} = 0,83 > 0,4$$

la dalle qui est appuyée sur 4 cotés travaille dans les deux sens.

$$M_{ox} = \mu_x \cdot q \cdot L_x^2$$

$$M_{oy} = \mu_y \cdot M_{ox}$$

$$\text{avec : } \begin{cases} \alpha = 0,83 \\ \nu = 0(E.L.U) \end{cases} \Rightarrow \begin{cases} \mu_x = 0,0528 \\ \mu_y = 0,6494 \end{cases}$$

$$M_{ox} = 0,0528 \times 2,59 \times 5^2 = 3,41 \text{ t.m}$$

$$M_{oy} = 0,6494 \times 3,41 = 2,21 \text{ t.m}$$

Les valeurs des moments en travée sont :

$$M_{tx} = 0,75M_{ox} = 2.55t.m$$

$$M_{ty} = 0,75M_{oy} = 1.65t.m$$

Sens x :

$$M_{tx} = 2.55t.m; h = 15cm ; d = 0,9h = 13,5cm$$

$$\mu = \frac{M_{tx}}{bd^2 \cdot \sigma_{bc}} = \frac{25500}{100(13,5)^2 \cdot 14,17} = 0,098 > \mu_e = 0,392 \rightarrow A' = 0.$$

$$\alpha = 1,202 \left(1 - \sqrt{1 - 2,055\mu} \right) = 0.128$$

$$Z = d(1 - 0,416\alpha) = 12.77cm$$

$$A_s = \frac{M_{tx}}{Z\sigma_s} = \frac{25500}{12.77 \times 348} = 5.73cm^2 / ml.$$

Sens y :

$$M_{ty} = 1.65t.m ; d_y = 13,5cm$$

$$\mu = 0,063 ; \alpha = 0,081 ; Z = 13.05cm$$

$$A_y = 3.63cm^2 / mL$$

X-5-2-3 Condition de non fragilité :

Sens y : D'après RPA99 [2] :

$$A_{ymin} = 0,10\% \cdot b \cdot h = 0,001 \times 100 \times 15 = 1,5cm^2/ml.$$

$$\text{Et d'après B.A.E.L.91[5] } A_{ymin} = 8h_0 = 8 \times 0,15 = 1,2cm^2/ml.$$

$$\text{Donc: } A_{adoptée} = \max \{ A_{calculée}, A_{min \text{ R.P.A99}}, A_{min \text{ B.A.E.L91}} \}.$$

$$A_{adoptée} = \max \{ 3.63; 1,5 ; 1,2 \}$$

$$A_{adoptée} = 3.63cm^2 / mL.$$

On prend : 4T12/ml, A=4,52cm², espacement S_t=25cm.

Sens x :

$$A_{x \min} = 1,5cm^2/ml.$$

$$A_{x \min} = A_{y \min} \left(\frac{3 - \alpha}{2} \right) = 1,2 \left(\frac{3 - 0,83}{2} \right) = 1,3cm^2 / ml.$$

$$\text{donc : } A_{adoptée} = \max \{ 5.73; 1,5 ; 1,3 \}$$

$$A_{adoptée} = 5.73cm^2 / ml$$

En prend : 4T14/ml ; A=6.16cm² ; espacement S_t=25cm

X-5-3 les vérifications :**Vérification de l'effort tranchant :**

$$V_{\max} = q \times \frac{L_x}{2} \times \frac{1}{1 + \frac{\alpha}{2}} = 2,59 \times \frac{5}{2} \times \frac{1}{1 + \frac{0,83}{2}} = 4,57t$$

$$\tau_u = \frac{V_{\max}}{b_o d} = \frac{2,91 \cdot 10^4}{100 \cdot 13,5 \cdot 10^2} = 0,33MPa.$$

$$\tau_{u\limi} = 0,07 \cdot f_{c28} / \gamma_b = 0,07 \cdot 25 / 1,5 = 1,17MPa.$$

La dalle est bétonnée sans reprise. Alors les armatures transversales ne sont pas nécessaires

Vérification des contraintes à L'E.L.S :

$$q_{ser} = p_1 + p_2 = 1,8 + 0,11 = 1,91t$$

$$M_{ox} = \mu_x \cdot q_{ser} \cdot L_x^2 = 2,52t.m$$

$$M_{oy} = \mu_y \cdot M_{ox} = 1,63$$

$$M_{tx} = 1,89t.m$$

$$M_{ty} = 1,22t.m$$

Sens x :

$$M_{ser} = 1,89t.m$$

$$\rho = \frac{A_s}{b \times d} = \frac{6,16 \times 100}{100 \times 13,5} = 0,45$$

$$\text{abaque} \rightarrow K = 45,2 ; \beta = 1,2$$

$$\sigma_s = \frac{M_{ser}}{\beta \times d \times A_s} = \frac{18900}{1,2 \times 13,5 \times 6,16} = 189,39MPa.$$

$$\bar{\sigma}_s = \min\left(\frac{2}{3} f_e; 110 \sqrt{\eta f_{t28}}\right). (\text{fissuration préjudiciable})$$

$$\bar{\sigma}_s = \min\left(\frac{2}{3} 400; 110 \sqrt{1,6 \cdot 21}\right).$$

$$\bar{\sigma}_s = 201,63MPa.$$

$$\sigma_s = 189,39MPa < \bar{\sigma}_s = 202MPa \dots \dots \dots \text{condition vérifiée.}$$

$$\bar{\sigma}_{bc} = \frac{\sigma_s}{k} = \frac{189,39}{45,2} = 4,19MPa.$$

$$\bar{\sigma}_{bc} = 0,6 f_{c28} = 15MPa.$$

$$\sigma_{bc} = 4,19MPa < \bar{\sigma}_{bc} = 15MPa \dots \dots \dots \text{condition vérifiée.}$$

Sens y :

$$M_{ser}=0,29t.m$$

$$\rho = \frac{3,63.100}{100.12,5} = 0,30$$

$$abaque \rightarrow k = 41,82 ; \beta = 0,912.$$

$$\sigma_s = \frac{2900}{0,912.12,5.3,93} = 64,73MPa.$$

$$\bar{\sigma}_s = 202MPa.$$

$$\sigma_s = 64,73MPa < \bar{\sigma}_s = 202MPa.....condition vérifiée.$$

$$\sigma_{bc} = \frac{64,73}{41,82} = 1,55MPa.$$

$$\bar{\sigma}_{bc} = 15MPa.$$

$$\sigma_{bc} = 1,55MPa < \bar{\sigma}_{bc} = 15MPa.....condition vérifiée.$$

Conclusion

Notre mémoire traitait de l'étude d'un bâtiment en charpente métallique de R+14 à usage d'habitation à Oran.

La construction en charpente métallique commence à être exploitée récemment, le projet que nous avons effectué nous a permis de mieux cerner les aspects d'une telle construction, avoir une approche réelle des dispositions constructives, notamment la notion d'ossature muni d'un ascenseur.

Le bâtiment est un R+14, ses dimensions l'exposent face à différents phénomènes. Une vérification de la neige et du vent est donc établit. Un effet vibratoire produit par le vent combiné aux actions sismiques peut s'avérer catastrophique pour une telle structure, de ce fait on a vérifié la résistance de la structure à tous ces phénomènes.

Les vérifications des éléments face aux différents phénomènes d'instabilités, celle des assemblages, ainsi que le calcul des fondations nous ont permis de mieux s'intégrer dans le domaine du génie civil.

REFERENCES BIBLIOGRAPHIQUES

[1] : Document Technique Réglementaire Algérienne D.T.R-C-2-47 ; REGLEMENT NEIGE ET VENT « RNV 99 », 1999.

[2] : Document Technique Réglementaire Algérienne D.T.R-BC-2-48 ; REGLES PARASISMIQUES ALGERIENNES « RPA 99/ VERSION 2003 ». Par le centre national algérien de recherche appliquée en génie parasismique, 2003.

[3] : Document Technique Réglementaire Algérienne D.T.R-BC-2-44 ; REGLES DE CONCEPTION ET DE CALCUL DES STRUCTURES EN ACIER « CCM 97 ». Par le centre national algérien de recherche appliquée en génie parasismique, 1997.

[4] : Document Technique Réglementaire Algérienne D.T.R-BC-2-41 ; REGLES DE CONCEPTION ET DE CALCUL DES STRUCTURES EN BETON ARME « CBA 93 ». Par le centre national algérien de recherche appliquée en génie parasismique, 1993.

[5] : Document Technique Réglementaire Algérienne D.T.R-BC-2.2 ; CHARGE PERMANENTE ET CHARGE D'EXPLOITATION « BAEL91 », 1991.

[6] : LES CHARPENTES METALIQUES, par E. GUSTIN et DIEHL, chez Eyrolles, 1985
11^{ème} édition.

ANNEX