

الجمهورية الجزائرية الديمقراطية الشعبية

REPUBLIQUE ALGERIENNE DEMOCRATIQUE ET POPULAIRE

وزارة التعليم العالي والبحث العلمي

Ministère de l'Enseignement Supérieur et de la Recherche Scientifique

جامعة أبي بكر بلقايد - تلمسان -

Université Aboubakr Belkaïd – Tlemcen –

Departement De Genie Civil



MEMOIRE

Présenté pour l'obtention du **diplôme de MASTER**

En : Génie civil

Spécialité : structure

Par : Benmostifa mohammed et Boutchiche amine

Sujet

Etude D'une Passerelle En Béton Précontraint

Soutenu publiquement, le 27 / 06 /2022 , devant le jury composé de :

Mme. AYAD FATIMA

Université de Tlemcen Président

Mme. BENMANSOUR NASSIMA

Université de Tlemcen Examineur

M. BABA AHMED ISMAIL CHEMS EDDINE

Université de Tlemcen Encadreur

Remerciements .

Nous remercions tout d'abord le dieu le tout puissant qui nous a donné durant toutes ces années la santé, le courage et la foi en pour arriver a terme de ce mémoire.

Nous exprimons nos sincères remerciements a l'égard de notre encadreur Mr BABA AHMED ISMAIL CHEMS EDDINE pour son aide et ses orientations et ses encouragements, tout le long de notre travail, et aussi je le remercie pour la confiance qu'il nous a prodigué.

Nos remerciements s'adressent aux enseignants qui ont contribué à notre formation, ainsi que les membres de jury qui nous nous feraient l'honneur de juger ce travail.

Nous remercions enfin toute personne ayant contribué à l'élaboration de ce travail, et trouve ici l'expression de nos plus profonds sentiments.

DEDICACES

*Je dédie ce modeste travail à:
Ma très Chère mère,
Mon cher Père,*

*Mon chère binôme MOHAMMED avec
qui j'ai partagé ce travail dans les bons
et mauvais moments ainsi que sa famille,
Tous mes amis(es) sans exceptions,
Tous mes collègues
Toute la promotion de
(STRUCTURE 2022)*

AMINE

DEDICACES

*Je dédie ce modeste travail à:
Ma très Chère mère,
Mon cher Père,*

*Mon chère binôme AMINE avec qui j'ai
partagé ce travail dans les bons
et mauvais moments ainsi que sa famille,
Tous mes amis(es) sans exceptions,
Tous mes collègues
Toute la promotion de
(STRUCTURE 2022)*

MOHAMMED

Liste Des Figures

Figure 1 :Passerelle en maçonnerie.....	I-13
Figure 2 :Passage supérieur ou inférieur à poutres précontraintes .	I-13
Figure 3 : passerelle à caissons.	I-14
Figure 4 : Passerelle en arc à tablier inférieur.	I-14
Figure 5 :Passerelle en arc à tablier supérieur.	I-15
Figure 6 :Passerelle en arc à tablier intermédiaire.	I-15
Figure 7 :passerelle a câble	I-15
Figure 8 : Caractéristiques dimensionnelles la passerelle	19
Figure 9 :vue partielle de la passerelle par logiciel autocad	20
Figure 10 :Évolution de la résistance f_{cj} en fonction de l'âge du béton	22
Figure 11 :Diagramme contraintes-Déformations	23
Figure 12 :Module de déformation instantanée et différée.....	24
Figure 13 :Diagramme contrainte déformation pour les aciers actifs.....	26
Figure 14 :Diagramme déformation contrainte pour les aciers	26
Figure 15 :Terminologie et coupe transversale d'une notre poutre	28
Figure 16 : coupe transversale de la poutre en I.....	29
Figure 17 : Caractéristiques géométrique des poutres	30
Figure 18 :Allure de la poutre IM.3 S.A.P.2000.....	31
Figure 19 :Dimensions de la poutre IM.3 S.A.P.T.A	31
Figure 21 :fabrication de la poutre de précontrainte.....	43
Figure 22: l'opération de tendue des câbles par les vérin.....	44
Figure 23 ;Situation construction/rares Situation permanente/fréquente .	45
Figure 24 : vue longitudinal des câbles	58
Figure 25 : disposition des câbles	59
Figure 26 : Diagramme des contraintes sur la poutre	71
Figure 27 : Schéma ferrailage de la poutre précontraint.....	74
Figure 28 : la partie de console	76
Figure 29 :diagramme de l'effort tranchant (sap2000v14).....	76
Figure 30 :diagramme de moment (sap2000v14)	76

Figure 31 :ferraillage de console obtenu (sap200v14).....	76
Figure 32 : ferraillage de la partie tracté de console.....	78
Figure 33 : ferraillage transversal et longitudinal de poteau.	80
Figure 34 :vu au-dessus de la semelle.	82
Figure 35 : dimension de la semelle	83
Figure 36 :Ferraillage de la semelle.....	85
Figure 37 : ferraillage transversal et longitudinal de pieu	86

Liste Des Tableaux

Tableau 1 :Caractéristiques géométriques de la section médiane de la poutre.....	32
Tableau 2 :les résultats des Caractéristiques géométriques de la section médiane de la poutre.	32
Tableau 3 : Caractéristiques géométriques de section nette	33
Tableau 4 :tableau des câbles.....	52
Tableau 5 : Nombre des câbles à la Section (1/8).....	57
Tableau 6 : tableau de section nette S L/2	60
Tableau 7 : tableau de section homogène S L/2	61
Tableau 8: tableau de section nette de S L/4	62
Tableau 9: tableau de section homogène de S L/4.....	62
Tableau 10 : tableau des moments	64
Tableau 11 :Vérification de la section	80
Tableau 12 :paramètre de ferraillage de la semelle	84

Sommaires

Introduction 12.

1	Définition d'une passerelle : _____	I-13
2.	Les différents types de passerelle : _____	I-13
	A. Les passerelles en maçonnerie : _____	I-13
	B. Les passerelles à poutres : _____	I-13
	C. Les passerelles à caisson ou voussoir : _____	I-14
	D. Les passerelles en arc : _____	I-14
	E. Les passerelles à câbles : _____	I-15
3.	Les différentes parties d'une passerelle: _____	I-16
4.	conclusion: _____	I-16

Chapitre I : Présentation de projet..... 17

I.1	Introduction : _____	18
I.2	Les éléments de l'ouvrage : _____	18
	I.2.1 Les nombre d'appui au nombre de trois , comprennent : _____	18
I.3	Les caractéristiques de l'ouvrage : _____	18
I.4	Caractéristiques dimensionnelles : _____	19
I.5	Type du procédé de la précontrainte : _____	20
	I.5.1 Les passerelles à poutres précontraintes par post-tension : _____	20
	• Principe de conception de la section transversale : _____	20
	• Principe de conception de la section des poutres : _____	20
	I.5.2 Les Avantages : _____	20
	I.5.3 Les Inconvénients : _____	20

Chapitre II: Caractéristiques des matériaux..... 21

II.1	Introduction : _____	22
II.2	les bétons : _____	22
	II.2.1 Caractéristiques mécaniques du béton f_{c28} : _____	22
	• Résistance du béton : _____	22
	• Module de déformation longitudinale : _____	23
	• Déformation transversale du béton : _____	24
	II.2.2 Qualités attendues d'un béton : _____	24
	II.2.3 Terminologie : _____	24
II.3	les aciers : _____	24
	II.3.1 Aciers actifs : _____	25
	• Caractéristiques mécaniques des aciers actifs : _____	25

II.3.2	Aciers passifs :	_____	26
	• Caractéristiques mécaniques des aciers passifs :	_____	26

Chapitre III: Caractéristiques géométriques des sections plan..... 27

III.1	Définition :	_____	28
III.2	Type du procédé de la précontrainte :	_____	28
III.2.1	Les passerelles à poutres précontraintes par post-tension :	_____	28
	▪ section transversale :	_____	28
	▪ Pré-dimensionnement :	_____	28
III.3	Caractéristiques géométriques des poutres :	_____	30
III.3.1	Notation :	_____	30
III.4	Caractéristique géométrique des sections brutes :	_____	31
III.4.1	Section médiane :	_____	31
III.5	Caractéristiques géométriques de section nette :	_____	32
III.6	Conclusion :	_____	33

Chapitre IV: Dimensionnement de la dalle 34

IV.1.1	Définition :	_____	35
IV.2	Pré dimensionnement de la dalle :	_____	35
IV.3	Calcul de la dalle :	_____	35
IV.3.1	Vérifier l'épaisseur de la dalle :	_____	35
	• Calcul des charges :	_____	35
IV.3.2	Calculer l'épaisseur de la dalle :	_____	35
	• Calcule la flèche de la dalle :	_____	35
IV.3.3	Vérification de la flèche :	_____	36
	IV.3.3..1 pour la dalle Complete :	_____	36
	IV.3.3..2 pour la pré dalle :	_____	36
IV.3.4	Ferraillage de la dalle :	_____	36
	➤ Calcul de a l'ELU :	_____	36
	IV.3.4..1 Calcul des charges :	_____	37
	• Calcule des sollicitations :	_____	37
	• Calcul du moment a mi travée :	_____	37
	• Calcul de l'effort tranchant :	_____	37
	• Vérification vis à vis de l'effort tranchant :	_____	38
	• Ferraillage :	_____	38
IV.4	Conclusion :	_____	40

Chapitre V: Etude de la precontrainte..... 41

V.1	1. Introduction	_____	42
V.1.1	Précontrainte par post-tension :	_____	42
V.2	Le calcule de la précontrainte :	_____	44

V.2.1	Classe de précontrainte :	44
➤	Béton:	44
V.3	Calcule les charges appliquée au poutre :	46
V.4	Calcule le nombre des câbles :	47
V.5	Détermination les disposition des câbles :	57
V.5.1	Traces de câbles :	57
V.5.2	La poutre est isostatique:	57
V.5.3	Relevage des câbles :	57
V.5.4	Position des câbles :	57
V.5.5	Détermination de A_1, B, A_2 :	58
V.5.6	Inclinaison des câbles :	58
V.5.7	Enrobage des armatures actifs:	59
V.5.8	Détermination les caractéristiques des section nette et homogène :	60
	<u>Section nette :</u>	60
V.5.8..1	Pour la section nette :	60
V.5.8..2	Pour la section homogène :	61
V.6	Conclusion :	62

Chapitre VI: Vérification des contraintes..... 63

VI.1	Introduction :	64
VI.2	Calcule les nouveaux P :	64
VI.3	Vérifie les contrainte :	64
VI.3.1	Section médian $L/2$:	64
VI.3.2	Section médian $L/4$:	66
VI.4	Détermination des contraintes tangentielles :	67
VI.5	Détermination des armatures passives :	70
VI.5.1	Armatures Longitudinale de la poutre dans la partie supérieure :	70
VI.5.2	Armature de peau (art 6-1 3 1 BPEL 91):	72
VI.5.2..1	Armatures longitudinale :	72
VI.5.2..2	Justification des contraintes tangentielles à l'ELU:	72
VI.5.2..3	Armatures transversales :	72
VI.5.2..4	Minimum d'armatures transversales :	73
VI.5.2..5	Justification des armatures transversales dans la zone d'appui : ___	73
VI.5.2..6	Justification des bielles de béton :	73
VI.5.3	Armature du talon :	74
VI.5.4	Armature d'éclatement :	74
VI.6	Conclusion :	74

Chapitre VII:Ferraillage des éléments..... 75

VII.1	Introduction :	76
VII.2	Ferraillage de console :	76

VII.3	Justification à l'ELS _____	77
VII.3.1	Détermination de l'axe neutre (x) _____	77
VII.3.2	Détermination des contraintes _____	77
VII.3.3	Vérification de condition de RPOA _____	78
VII.4	Ferraillage des poteaux : _____	79
VII.4.1	Etude de flambement : _____	79
	➤ Elancement λ : _____	79
VII.4.2	Ferraillage longitudinal de poteaux : _____	79
	➤ Calcul de la section d'acier min : _____	79
	➤ section d'acier finale : _____	79
	VII.4.2..1 vérification de la section d'acier final : _____	80
VII.4.3	détermination de la section d'armature transversale : _____	80
	➤ diamètre : _____	80
VII.5	Conclusion : _____	80

Chapitre VIII: Etude de fondation 81

VIII.1	Introduction : _____	82
VIII.2	Etude de la semelle : _____	82
VIII.2.1	Pré dimensionnement : _____	82
	- La formule de l'entraxes entre les pieux est donnée par : _____	82
	- La largeur de la semelle est donnée par : _____	82
	- La longueur de la semelle est donnée par : _____	82
	- La hauteur de la semelle est calculée par la méthode des bielles : _____	83
	- Caractéristique de la semelle : _____	83
VIII.2.2	Calcul de ferraillage : _____	83
	VIII.2.2..1 Ferraillage inférieure _____	84
	VIII.2.2..2 Ferraillage supérieure _____	84
VIII.3	Etude de pieux sous charge verticale par la méthode préssiométrique : _____	85
VIII.3.1	Calcul de la force portante ultime : _____	85
VIII.3.2	Ferraillage de pieu : _____	86
VIII.4	Conclusion : _____	86

Conclusion 87

Résumé 88

ABSTRACT 89

ملخص 88

Bibliographie 91

Annexe 92



INTRODUCTION



Introduction

L'un des aspects les plus importants de l'activité de l'espèce humaine, depuis l'apparition du premier homme sur terre, c'est de surmonter les obstacles qui se présentent devant lui. Ces obstacles peuvent être de toute nature, Dans le cadre de notre projet de fin d'études.

Aujourd'hui la technique a évolué et l'homme dispose de moyens assez sophistiqués pour édifier des ouvrages de franchissement d'obstacle très fiables, cette évolution est due non seulement à une utilisation intelligente et une mise en œuvre maîtrisée de matériaux nouveaux aux performances remarquables, mais aussi à la mise au point de méthodes rationalisant la production, régularisant la qualité et augmentant les cadences de fabrication tout en assurant une sécurité croissante pour le personnel d'exécution.

L'Algérie à l'instar des pays en voie de développement connaît un essor important sur le plan économique grâce au prix élevé des hydrocarbures, cet essor se traduit par une augmentation du pouvoir d'achat qui a induit une ascension fulgurante du nombre de véhicules qui utilisent chaque jour le réseau routier national, par conséquent ce dernier ne peut satisfaire et reprendre favorablement aux attentes des usagés, chose qui a poussé l'état à mettre en place un plan de développement pour agrandir les voies de communications et qui prévoit aussi la construction de plusieurs ouvrages d'arts.

Dans notre projet nous allons étudier une passerelle piétonne en béton précontraint par post-tension.

Introduction

1. Définition d'une passerelle :

D'une façon générale, une passerelle est un ouvrage en élévation, construit in situ, permettant à une voie de circulation de franchir un obstacle qui est soit :

- Naturel (brèche, cours d'eau)
- Artificiel (piétonne, canal)

2. Les différents types de passerelle :

Il existe plusieurs types de passerelle en fonction de leur utilisation et de leur époque de construction, nous distinguons :

A. Les passerelles en maçonnerie :

La pierre a de bonnes caractéristiques mécaniques en compression, mais résiste peu à la traction. Les ouvrages sont donc constitués en arcs, en voûtes, permettant ainsi une bonne utilisation des performances de ce matériau (celui-ci étant alors en compression uniquement), mais ce procédé limite la distance (portée) entre appuis.



Figure 1 : Passerelle en maçonnerie

B. Les passerelles à poutres :

Ouvrages dont la structure reprend les charges par son aptitude à résister à la flexion, les réactions d'appui étant verticales. La section transversale est constante.

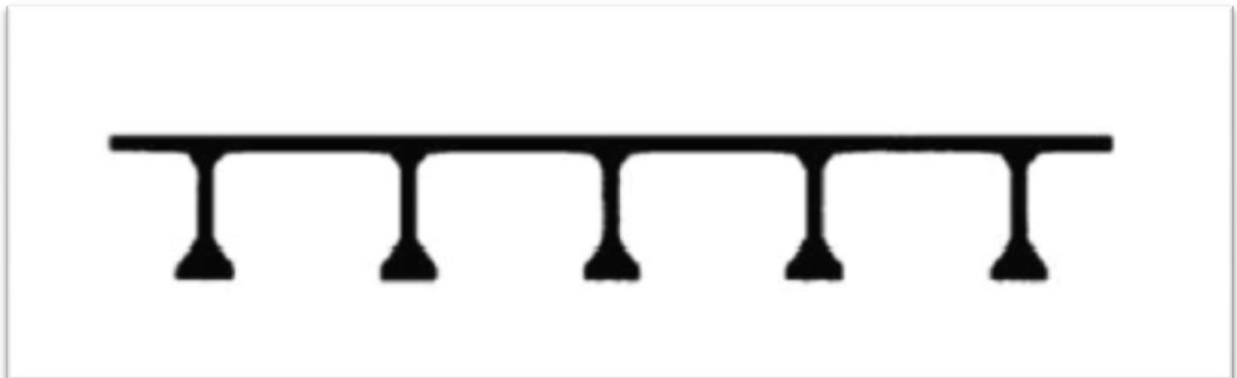


Figure 2 : Passage supérieur ou inférieur à poutres précontraintes .

Introduction

C. Les passerelles à caisson ou voussoir :

Le tablier est composé de voussoirs de section continue ou non en béton précontraint.



Figure 3 : passerelle à caissons.

D. Les passerelles en arc :

Pour ces ouvrages, la structure fonctionne essentiellement en compression. Les réactions d'appui sont inclinées (la composante horizontale s'appelle la poussée). Ces structures ne peuvent être envisagées que si elles peuvent prendre appui sur un rocher existant.



Figure 4 : Passerelle en arc à tablier inférieur.

Introduction



Figure 5 : Passerelle en arc à tablier supérieur.



Figure 6 : Passerelle en arc à tablier intermédiaire.

E. Les passerelles à câbles :

Le tablier est supporté par des câbles. Ce sont des structures plus ou moins souples adaptées au franchissement des grandes portées.

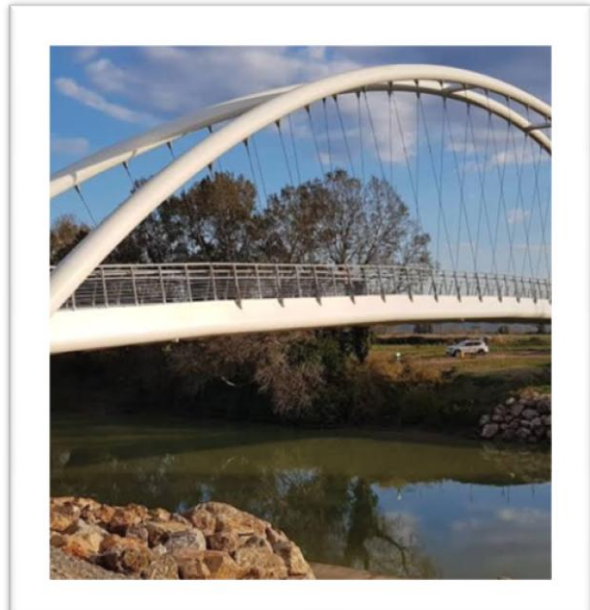


Figure 7 : passerelle a câble

Introduction

3. Les différentes parties d'une passerelle :

Une passerelle comprend trois parties distinctes :

➤ **Le tablier :**

Elément résistant portant la voie.

➤ **Les appuis :**

Les appuis intermédiaires, et appuis d'extrémités, qui assurent la liaison avec le sol et les remblais ; les appuis transmettent au sol les efforts dû aux différentes charges par l'intermédiaire des fondations.

Le tablier d'une passerelle repose sur ses appuis par l'intermédiaire d'appareils d'appui, conçus pour transmettre dans les meilleures conditions possibles des efforts principalement verticaux (poids de l'ouvrage, composante verticale des efforts dus aux charges d'exploitation),

➤ **Les fondations :**

Elles permettent d'assurer la liaison entre les appuis et le sol.

4. Conclusion :

Les passerelles piétonnières sont un moyen important de contourner les obstacles existants tels que traverser une autoroute ou des voies navigables et d'autres choses qui empêchent les gens de traverser.

Chapitre I



Présentation de projet

I.1 Introduction :

Le sujet de ce projet de fin d'études propose d'étudier une passerelle piétons composée de deux travées identiques et construite en bord de mer.

- Les zones d'accès a la passerelle ne font pas partie de l'épreuve.

I.2 Les éléments de l'ouvrage :

I.2.1 Les nombre d'appui au nombre de trois , comprennent :

- en fondation, quatre pieux de diamètre 60 cm exécutés en place sous tubage et surmontés d'un massif en béton armé de $3\text{m} \times 3\text{m} \times 1\text{m}$ coulé sur 5 cm de béton de propreté (dimension : $3.34 \times 3.34 \times 0.05$).
- en ossature verticale, un poteau cylindrique de diamètre 1.20 m (arase supérieure 7.05m), surmonté d'un chapiteau a quatre poutres consoles rayonnantes sur un noyau cylindrique de diamètre 1.40m et d'une dalle rectangulaire d'épaisseur 20cm .
- Chaque travée de la passerelle comprend :
 - deux poutres principales précontraintes post-tendues par câbles de longueur 25.27m elles sont préfabriquées sur chantier a la cadence d'une poutre tous les deux jours, le délai minimum de durcissement avant la pose est de 28 jours, les poutres reposent sur les consoles par l'intermédiaire d'appuis.
 - Quatorze prédelles préfabriquées sur chantiers (de 10cm d'épaisseur) a la cadence de quatorze par jour, le délai de durcissement est de 28 jours avant la pose.
 - Une dalle de compression de 10 cm d'épaisseur coulée sur les prédelles

Remarques : le béton sera livré prêt a l'emploi sur le chantier.

Les armatures seront livrées façonnées.

I.3 Les caractéristiques de l'ouvrage :

- Travée (25.27 m) en poutres, de forme en I en béton précontraint.
- dalle et pré-dalle en béton armé d'une épaisseur de 20cm.
- Largeur du passerelle égale à 5,00 m.
- La hauteur utile 7.81 m.

I.4 Caractéristiques dimensionnelles :

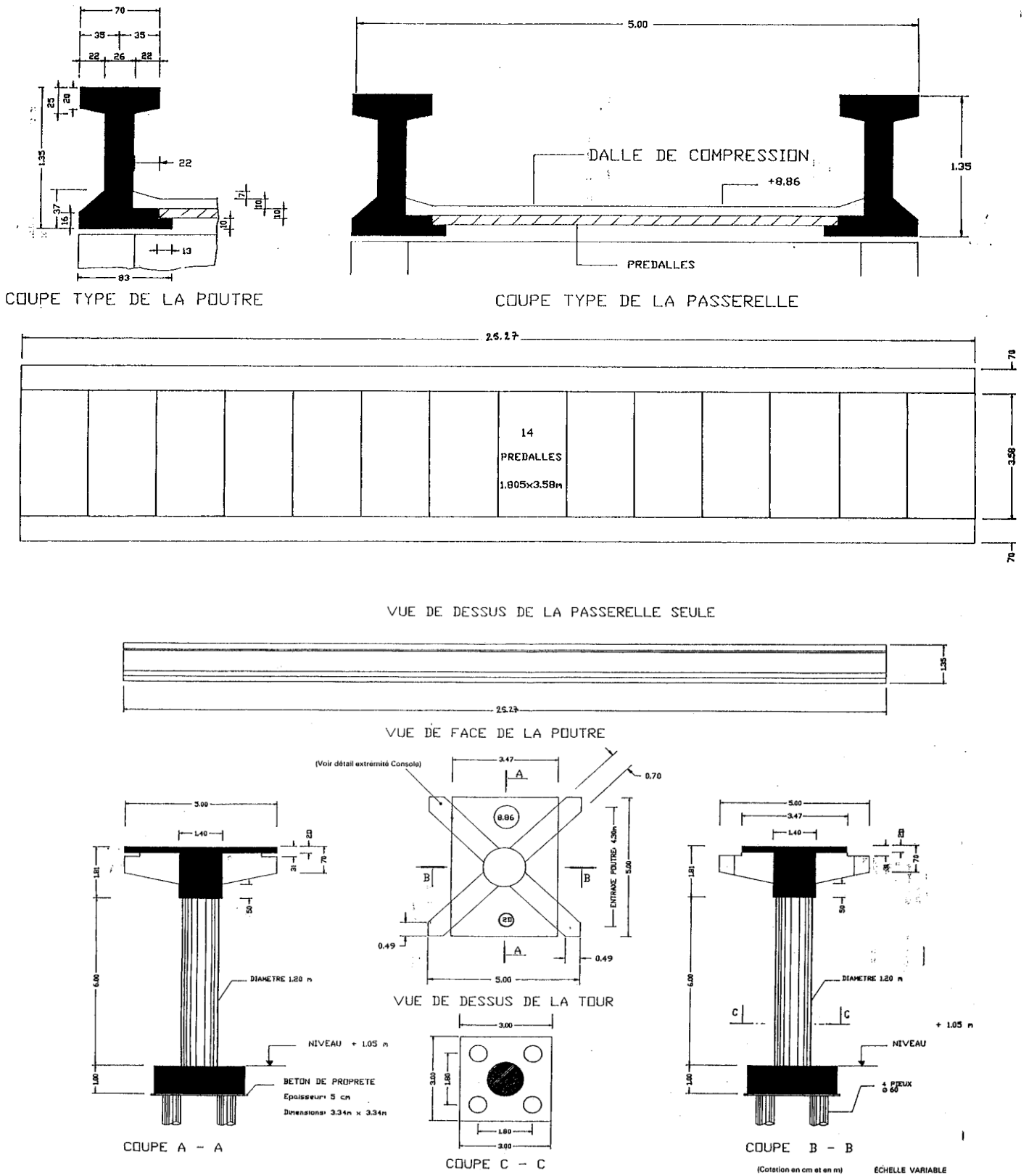


Figure 8 : Caractéristiques dimensionnelles la passerelle

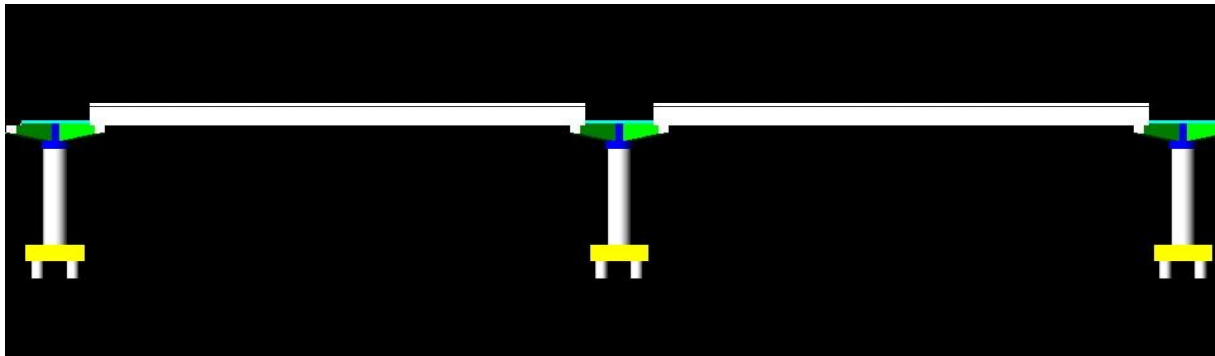


Figure 9 :vue partielle de la passerelle par logiciel autocad

I.5 Type du procédé de la précontrainte :

I.5.1 Les passerelles à poutres précontraintes par post-tension :

- **Principe de conception de la section transversale :**

La section transversale des ponts à poutres à fait l'objet de conception variées de nos jours, elle relève principalement de deux conceptions, section à l'about et l'autre à mi-travée.

- **Principe de conception de la section des poutres :**

Pour les portées faibles ou moyenne la section des poutres peut être rectangulaire ou légèrement trapézoïdale, la simplicité des coffrages compense largement l'augmentation de matière par rapport à des poutres de section optimisée dès que la longueur des poutres dépasse 12 à 15m, le poids devient prohibitif et il s'impose de réaliser les poutres à talon.

I.5.2 Les Avantages :

- La qualité d'exécution offre une bonne garantie, les poutres étant fabriquées en usine.
- Le rebut d'un élément dont le béton est une résistance insuffisante est beaucoup plus facile que la démolition éventuelle d'un béton in-situ.
- Protection des armatures en acier dur contre la corrosion est meilleure que celle que peuvent offrir les armatures de post-tension enfermées dans des conduites injectées.
- La simplicité de conception.
- Une bonne réutilisation des coffrages.
- Absence d'efforts parasites, fréquents dans le system hyperstatique.
- Provenant du fluage du béton.
- Le délai de construction peut être très rapide, les poutres peuvent préfabriquées et stockées pendant la réalisation.

I.5.3 Les Inconvénients :

- Poids très important.
- Sensibilité au tassement différentiel.
- L'obligation d'attendre que la mise en tension soit faite pour pouvoir décoffrer.
- Talons étant plus comprimés que les membrures supérieures sous les charges permanentes
- Le fluage différentiel peut provoquer une déformation du tablier vers le haut à long terme.

Chapitre II

caractéristiques des
matériaux

II.1 Introduction :

Le choix des matériaux de construction conditionne en grande partie la conception et le calcul de l'ouvrage.

La structure doit être conçue de telle manière à travailler sans perte de stabilité ou rupture jusqu'à un certain état appelé «état limite », état au-delà duquel la structure ou un élément de la structure cesse de remplir les fonctions pour lesquelles elle a été conçue.

II.2 les bétons :

On aura deux types de béton à utiliser dans notre ouvrage :

- Béton de $f_{c28} = 25$ MPa (ciment CPA 32.5N dosé 350 kg/m³).
Utilisation : les escaliers, culés, hourdis et fondation.
- Béton de $f_{c28} = 35$ Mpa (ciment CPA 52.5R dosé 450 kg/m³).
Utilisation : les poutres de précontrainte par post-tension.

II.2.1 Caractéristiques mécaniques du béton f_{c28} :

- **Résistance du béton :**
 - **Résistance du béton à la compression :**

Un béton est défini par la valeur de sa résistance a la compression à l'âge de 28 jours f_{c28} exprimée en **MPa**.

Pour un nombre de jours $j \leq 28$, la résistance f_{cj} des bétons suit les lois suivantes :

(Art A.2-.1.11 BAEL 91)

$$f_{cj} = \frac{j}{4.76+0.83j} \times f_{c28} \text{ pour } f_{c28} \leq 40 \text{ MP}$$

$$f_{cj} = \frac{j}{1.40+0.83j} \times f_{c28} \text{ pour } f_{c28} \geq 40 \text{ MPa}$$

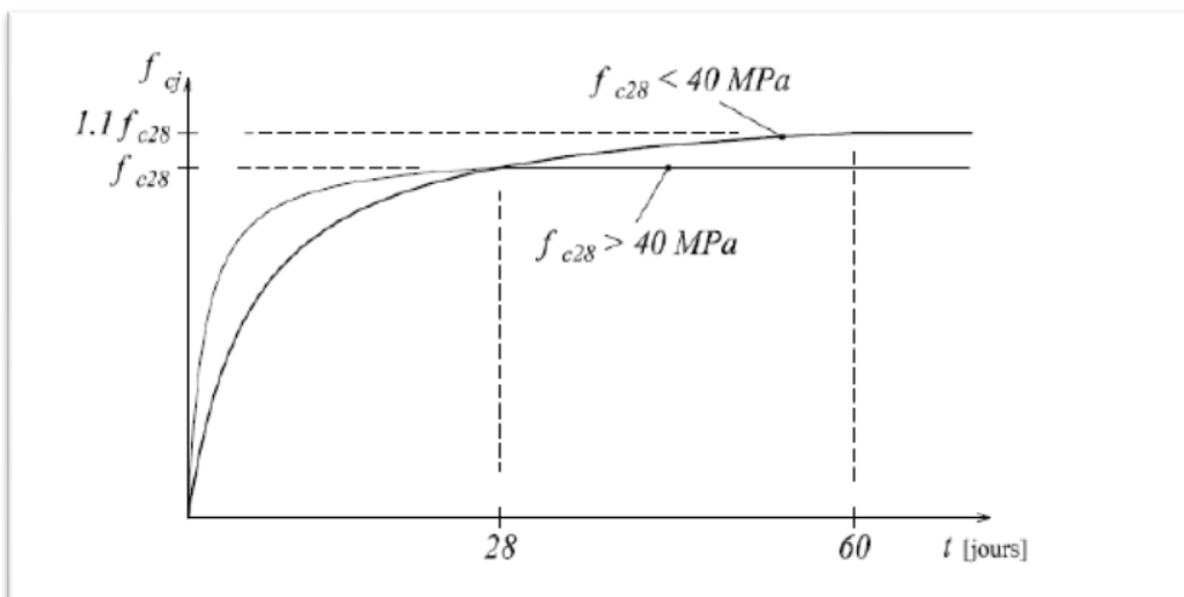


Figure 10 :Évolution de la résistance f_{cj} en fonction de l'âge du béton

▪ **Resistance du béton à la traction :**

La résistance caractéristique à la traction f_{tj} du béton à j jours est définie conventionnellement en fonction de la résistance caractéristique à la compression par :

$$f_{tj} = 0.6 + 0.06 f_{cj} \quad \text{B.A.E.L(F.62)}$$

Contrainte de compression de béton donnée par :

$$\sigma_{bc} = 0,85 \cdot \frac{f_{cj}}{\theta \cdot \gamma_b}$$

Avec: θ : Coefficient dépendant de la durée d'application de la sollicitation :

$\theta = 1$ pour $t > 24h$.

$\theta = 0,9$ pour $1h \leq t \leq 24h$

$\theta = 0,85$ pour $t < 1h$

γ_b : Coefficient de sécurité (dépendant de la nature de la sollicitation) :

$\gamma_b = 1,15$ dans le cas accidentel.

$\gamma_b = 1,5$ dans le cas durable ou transitoire.

Contrainte limite de service :

$\sigma_b = 0,6 \cdot f_{c28}$ En construction

$\sigma_b = 0,5 \cdot f_{c28}$ En service

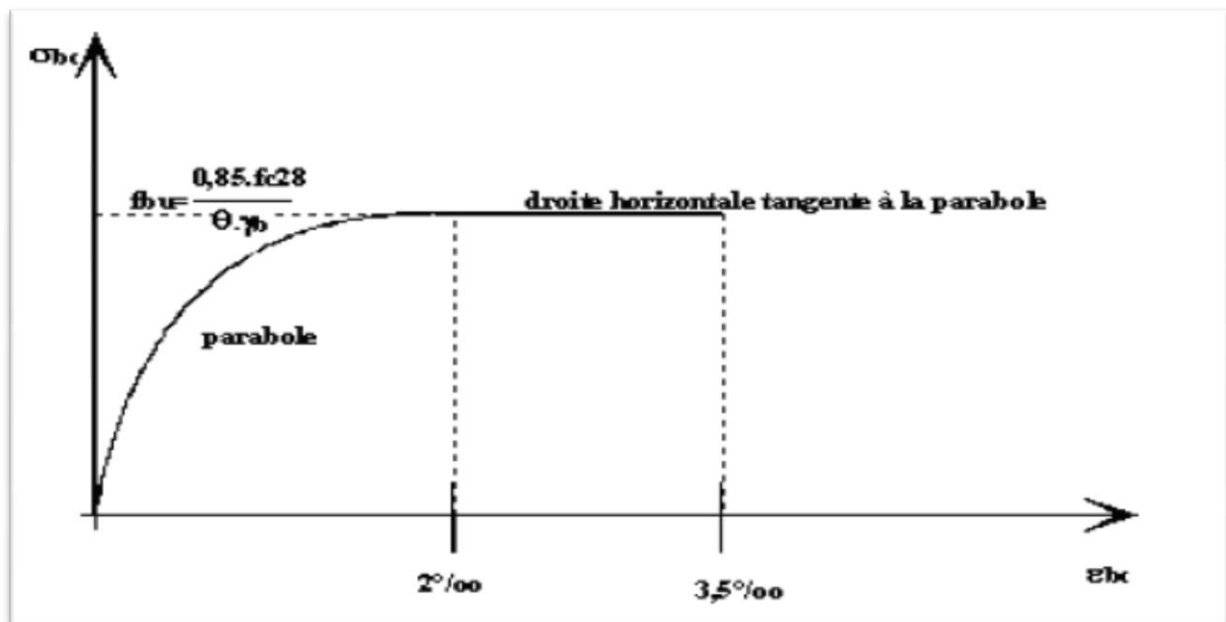


Figure 11 :Diagramme contraintes-Déformations

• **Module de déformation longitudinale :**

- ✓ Le Module de déformation longitudinale instantané, pour un chargement de courte durée est donné par les règles B.P.E.L :

$$E_{ij} = 11000 \sqrt[3]{f_{cj}}$$

- ✓ Le Module de déformation longitudinale différé, pour un chargement de longue durée est donné par la relation suivante :

$$E_{vj} = 3700 \sqrt[3]{f_{cj}}$$

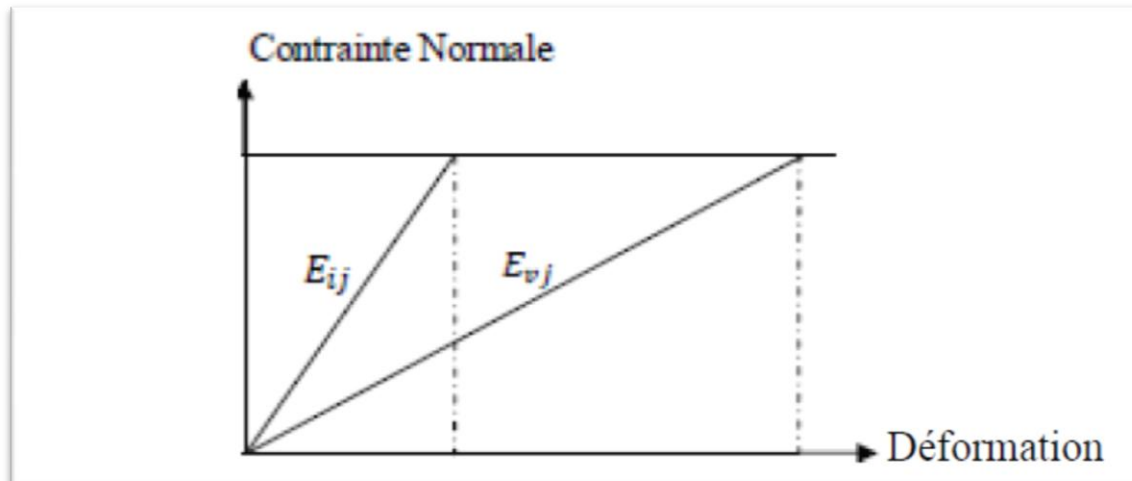


Figure 12 :Module de déformation instantanée et différée

- **Déformation transversale du béton :**

La valeur du module d'élasticité transversale G est donnée par :

$$G = \frac{E_{ij}}{(2(1 + \nu))}$$

Avec :

ν : coefficient de poisson

II.2.2 Qualités attendues d'un béton :

- ✓ Une très bonne résistance à la compression à court terme (quelques jours) et à long terme (28 jours et plus).
- ✓ Une très bonne résistance aux agents agressifs, aux intempéries à l'eau de mer, éventuellement aux eaux séléniteuses.
- ✓ Une bonne déformabilité instantanée, et différés la plus faible possible.
- ✓ Une maniabilité pour mise en œuvre aussi bonne que possible.

II.2.3 Terminologie :

➤ Etat limite ultime :

Correspond à la valeur maximale de la capacité portante de la construction et dont le dépassement entrainerait la ruine de l'ouvrage par rupture ou perte de la stabilité.

➤ Etat limite de service :

Correspond à l'état au-delà duquel, les conditions normales d'exploitation de la construction ne sont plus satisfaites et cela par apparition des fissures ou déformations des éléments.

II.3 les aciers :

Les aciers utilisés dans les ouvrages en béton précontraint sont de deux natures différentes :

- ✓ Les aciers actifs, qui créent et maintiennent la précontrainte sur le béton.
- ✓ Les aciers passifs nécessaires pour reprendre les efforts tranchants pour limiter la fissuration.

II.3.1 Aciers actifs :

Les armatures actives sont des armatures en acier à haute résistance qu'on utilise pour les constructions en béton précontraint par pré tension, ou post tension.

- ✓ Les armatures actives de précontrainte sont sous tension même sans aucune sollicitation extérieure.
- ✓ Les aciers de précontraintes ont été classés par catégories : fils, barres, torons. La précontrainte initiale à prendre en compte dans les calculs est donnée par la formule suivante :

$$P_0 = (0,8f_{prg}, 0,9f_{peg}) \text{ Règles BPEL}$$

Avec :

- ✓ f_{prg} : la limite de rupture garantie de l'acier de précontrainte.
- ✓ f_{peg} : la limite d'élasticité de l'acier de précontrainte.

- **Caractéristiques mécaniques des aciers actifs :**

- **La limite élastique :**

Comme ces aciers n'ont pas de palier de plasticité, on définira la limite élastique comme étant un allongement résiduel de 0,1%. La limite élastique conventionnelle des aciers représente 89% de la résistance garantie à la rupture.

- **Module de Young :**

Le module d'élasticité longitudinal "Ep" des aciers de précontrainte est pris égale à

- ✓ 200 000 MPa pour les barres.
- ✓ 190 000 MPa pour les torons.

Dans les calculs relatifs à l'E.L.U on introduit un coefficient tel que :

- ✓ $\gamma_s = 1$ situation accidentelle
- ✓ $\gamma_s = 1.15$ situation durable ou transitoire.

- **Contrainte limite de traction :**

- ✓ $\sigma_s = \min\left(\frac{2}{3}f_e, 110(nf_{t28})^{0.5}\right)$ en fissuration préjudiciable
- ✓ $\sigma_s = \min\left(\frac{2}{3}f_e, 90(nf_{t28})^{0.5}\right)$ en fissuration très préjudiciable

Avec :

- ✓ $n = 1$ Treillis soudés et ronds lisses
- ✓ $n = 1,6$ Aciers haute adhérence

Dans notre projet nous avons les caractéristiques suivantes :

- ✓ La section $A_P = 0,93 \text{ cm}^2$.
- ✓ Force de tension garantie $f_{peg} = 154 \text{ KN}$
- ✓ Force de rupture garantie $f_{prg} = 173,60 \text{ KN}$
- ✓ Relaxation à 1000 h $\rho_{1000} = 2,5 \%$.
- ✓ Relaxation à 3000 h $\rho_{3000} = 3 \%$.
- ✓ Relaxation à 16 h $\rho_{16} = 0,75 \%$.
- ✓ Coefficient de scellement $d \geq 1,3$.
- ✓ Coefficient de fissuration $\geq 1,4$
- ✓ Module d'élasticité de l'acier : $E_p = 1.9.10^5 \text{ MPa}$

▪ Diagramme contrainte-déformation

Le calcul à E.L.U sortant du domaine élastique est nécessaire de connaître la relation entre contrainte et déformation, aux différents stades de calcul.

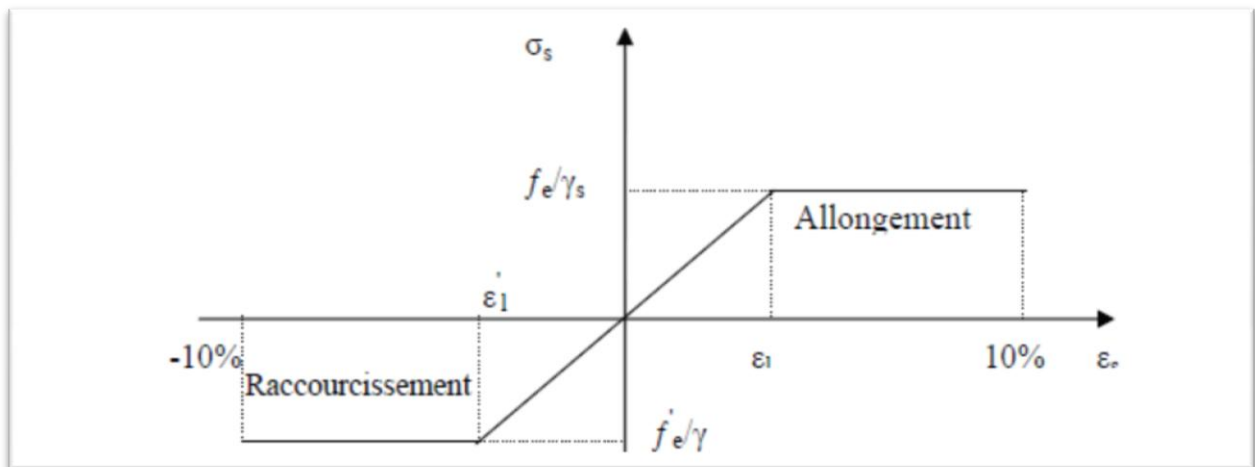


Figure 13 :Diagramme contrainte déformation pour les aciers actifs

II.3.2 Aciers passifs :

Les armatures passives sont celles utilisées en béton armé.

• Caractéristiques mécaniques des aciers passifs :

▪ limite élastique :

Les aciers utilisés sont des aciers courants à haute adhérence de béton armé, des classes FeE 40 et FeE 50, la limite élastique de ces derniers est respectivement 400MPa et 500MPa.

Dans les calculs relatifs à l'E.L.U on introduit un coefficient γ_s Tel que :

$$\sigma = \frac{f_e}{\gamma_s}$$

Avec :

- ✓ $\gamma_s = 1$ situation accidentelle.
- ✓ $\gamma_s = 1,15$ situation durable ou transitoire.

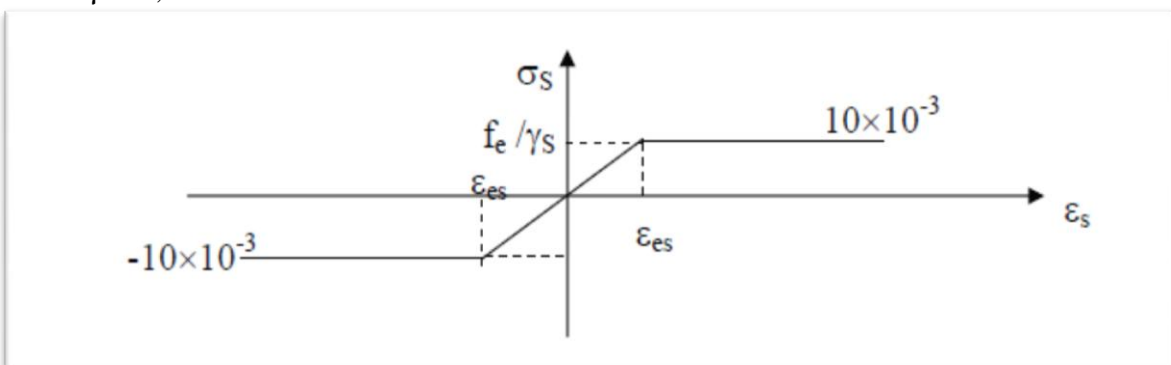


Figure 14 :Diagramme déformation contrainte pour les aciers

▪ module d'élasticité longitudinale de l'acier :

Les aciers utilisés sont des aciers courants à haute adhérence de classe FeE40

$E_s = 2.10^5$ MPa

Chapitre III

caractéristiques
géométriques des
sections plan

III.1 Définition :

Les ponts à Passerelles préfabriquées en béton précontraint sont souvent très économique, pour des portées allant jusqu'à une trentaine de mètres en précontrainte par prés-tension, et pour des portées comprise entre 30 et 50m en précontrainte par poste tension. Bien entendu, cette conception est d'autant plus intéressante que le nombre de poutres à réaliser est plus grand, en effet, un viaduc comportant de nombreuses travées justifie des moyens de mis en place spécifiquement adaptés.

III.2 Type du procédé de la précontrainte :

III.2.1 Les passerelles à poutres précontraintes par post-tension :

- **section transversale :**

La section transversale des passerelles à poutres à fait l'objet de conception variées de nos jours, elle relève principalement de deux conceptions, section à l'about et l'autre à mi-travée.

- **section des poutres :**

Pour les portées faibles ou moyenne la section des poutres peut être rectangulaire ou légèrement trapézoïdale, la simplicité des coffrages compense largement l'augmentation de matière par rapport à des poutres de section optimisée dès que la longueur des poutres dépasse 12 à 15m, le poids devient prohibitif et il s'impose de réaliser les poutres à talon.

- **Pré-dimensionnement :**

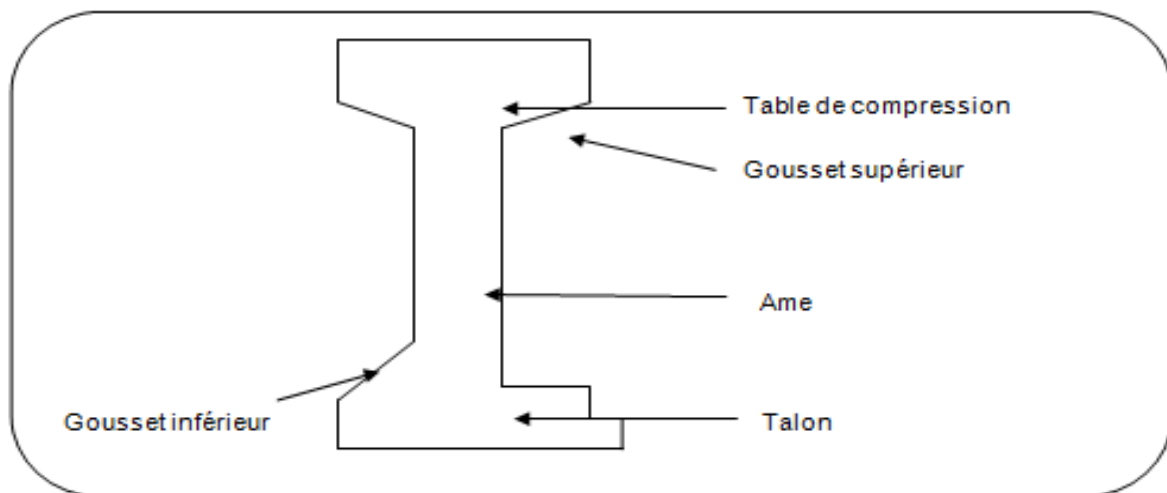


Figure 15 : Terminologie et coupe transversale d'une notre poutre

Selon un document de SETRA :

- **Elancement de poutre :**

$$L/22 \leq H_T \leq L/16$$

On a $L = 25.27$ m d'où $1,14 \leq H_T \leq 1,57$

$$H_T = 1,35\text{m}$$

H_T : la hauteur totale de la poutre.

- **Nombre des poutres :**

Le nombre des poutres est déterminé par formule suivante

$$N = 1 + \frac{La}{d}$$

Avec :

La : l'entraxe entre les poutres d'extrémité et égale 1 m

d : l'entraxe entre deux poutres $1,50 \leq d \leq 2,50$

On prend $d = 1,50\text{m}$

Donc : $N = 2$ poutres

▪ **La largeur de talon :**

$L_t 50 \leq L_t \leq 80$ on prend $L_t = 70$ cm.

70 cm A adapter dans la partie basse en fonction de pré-dalle + dalle de compression.

▪ **Epaisseur de talon :**

On prend = 16cm.

▪ **Epaisseur de l'âme en travée b_0 :**

$18 \leq b_0 \leq 25$ On prend $b_0 = 22$ cm.

▪ **Goussets :**

C'est l'angle disposé pour permettre d'améliorer la section et de placer les armateurs d'acier et les câbles de précontrainte ($45^\circ \leq \alpha \leq 60^\circ$).

▪ **Gousset du talon :**

En travée : $a_3 = 490$ $e_3 = 21$ cm

▪ **Gousset de la table de compression :**

En travée : $a_1 = 13.50$ $e_1 = 5$ cm.

▪ **Dalle :** $20 \leq H_h \leq 30$

On fixe $H_h = 20$ cm (dalle de compression + pré-dalle)

dalle de compression : 10 cm

pré-dalle : 10 cm

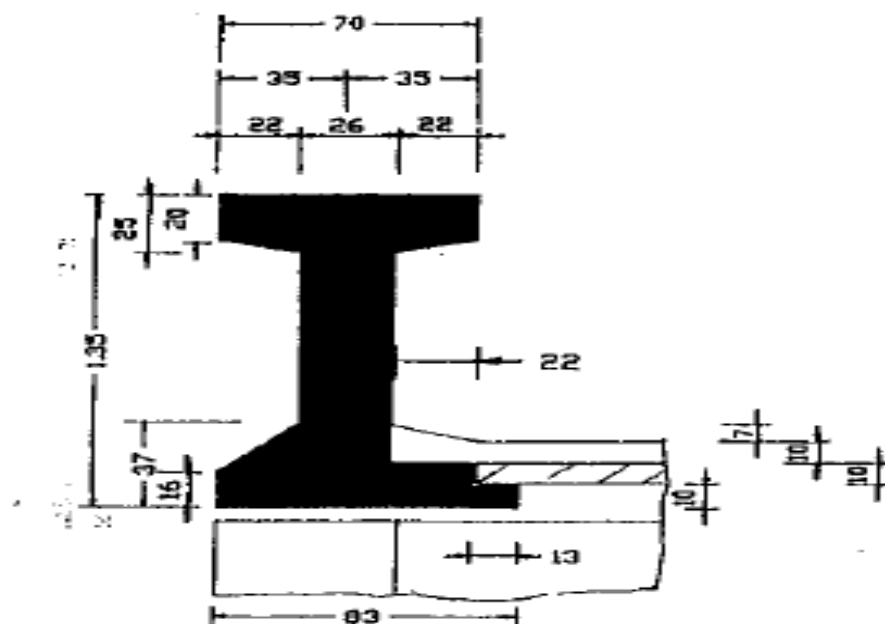


Figure 16 : coupe transversale de la poutre en I

III.3 Caractéristiques géométriques des poutres :

III.3.1 Notation :

- (Δ) : axe coïncide avec la fibre inférieure extrême
- Z : bras de levier : ordonnée du centre de gravité de la section considérée par rapport à l'axe (Δ) .
- I_{Δ} : moment d'inertie de la section considérée par rapport à Δ .
Avec : $I_{\Delta} = I_0 + BZ^2$
- I_G : Moment d'inertie de la section par rapport à son centre de gravité
$$I_G = I_{\Delta} - \frac{S_{\Delta}^2}{b}$$
- I_0 : moment d'inertie totale par rapport au centre de gravité de la section totale
- Pour une section triangulaire : $I_0 = \frac{bh^3}{36}$
- Pour une section rectangulaire : $I_0 = \frac{bh^3}{12}$
- V, V' : Distance de l'axe neutre aux deux extrémités de la poutre.
Avec : $v = h_t - v'$; $v' = \frac{S_{\Delta}}{B}$
- r : Rayon de giration
Avec : $r^2 = \frac{I_G}{B}$
- B : Section transversale totale de la poutre
- ρ : Rendement géométrique de la section Avec : $\rho = \frac{I_G}{B \cdot v \cdot v'} = \frac{r^2}{v \cdot v'}$
- h : hauteur du rectangle ou du triangle considérée.
- S_{Δ} : Moment statique de la section considérée par rapport à l'axe (Δ)

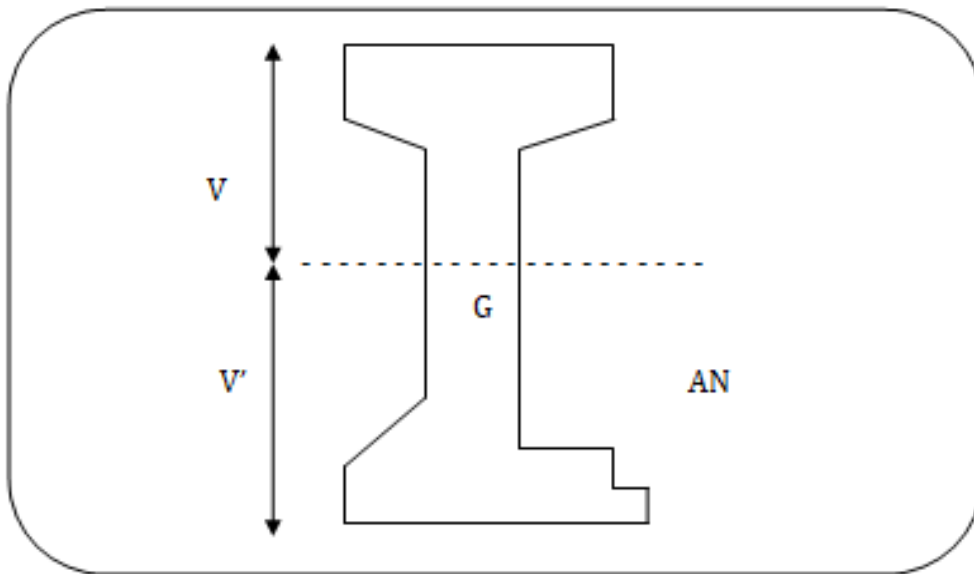


Figure 17 : Caractéristiques géométrique des poutres

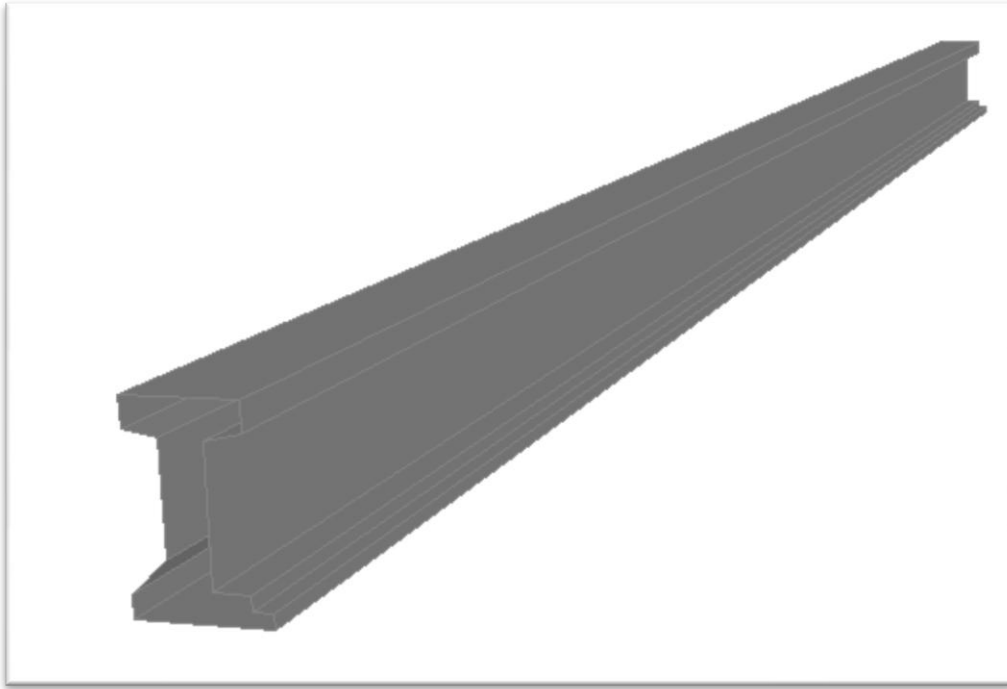


Figure 18 :Allure de la poutre IM.3 S.A.P.2000

III.4 Caractéristique géométrique des sections brutes :

III.4.1 Section médiane :

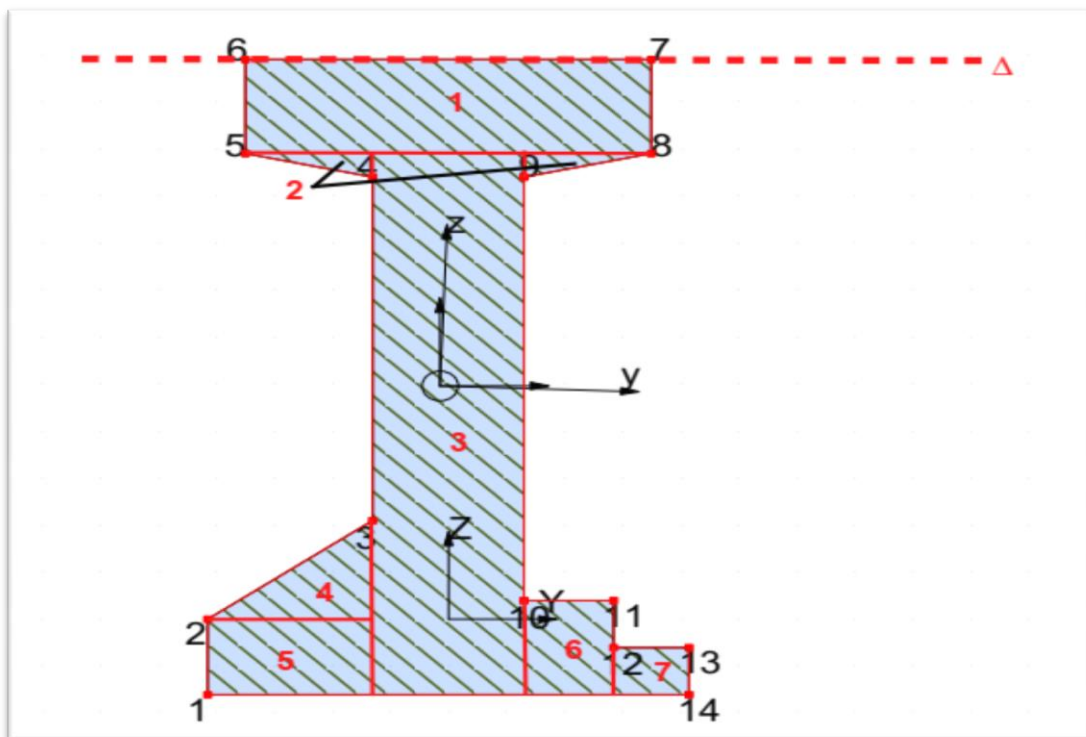


Figure 19 :Dimensions de la poutre IM.3 S.A.P.T.A

zones	Bi(cm)	Hi(cm)	Bi = bi . Hi (cm ²)	Yi(cm)	Bi . yi(cm ³)	Bi . y ² i(cm ⁴)	I _{Gi} (cm ⁴)	I _{Δi} (cm ⁴)
1	70	20	1400	10	14000	140000	46666,6667	186666,667
2	22	5	110	20,2	2222	44884,4	152,777778	45037,1778
3	26	115	2990	82,5	246675	20350687,5	3295229,17	23645916,7
4	22	21	231	111,6666667	25795	2880441,67	5659,5	2886101,17
5	22	16	352	127	44704	5677408	7509,33333	5684917,33
6	22	20	440	125	55000	6875000	14666,6667	6889666,67
7	13	10	130	130	16900	2197000	1083,33333	2198083,33
			5653		405296			41536389

Tableau 1 :Caractéristiques géométriques de la section médiane de la poutre.

✓ **Les résultats :**

I _G (cm ³ .cm)	V' (cm)	V (cm)	r ²	ρ (%)
12478394	63,30	71,69	2207,39	0,487

Tableau 2 :les résultats des Caractéristiques géométriques de la section médiane de la poutre.

III.5 Caractéristiques géométriques de section nette :

Pour le calcul des sections nettes il ne faut pas tenir compte des sections de câble de précontrainte qui ne participe pas à la résistance, mais avant de connaître le nombre exact de câble cette déduction d'avant projet se fait de façon forfaitaire pour environ 5% sur la section 10% sur le moment statique.

- ❖ $B^{(nette)} = 0,95.B^{(brute)} = 5\%$ de la section .
- ❖ $I^{(nette)} = 0,90.I^{(brute)} = 10\%$ du moment d'inertie I_{Δ} .
- ❖ $S^{(nette)} = 0,92.S^{(brute)} = 8\%$ du moment statique S_{Δ} .

✓ Les résultats de section nette sont résumés dans le tableau suivant :

médiane	
$B(\text{cm}^2)$	5370,35
$S_{\Delta}(\text{cm}^3)$	372872,3
$I_{\Delta}(\text{cm}^4)$	37382750,1
$V'(\text{cm})$	65,56834
$V(\text{cm})$	69,43166
$\rho(\%)$	0,470113
$I_G(\text{cm}^4)$	11493606

Tableau 3 : Caractéristiques géométriques de section nette

III.6 Conclusion :

Le dimensionnement et le calcul des contraintes de la poutre se feront avec les sections nettes afin de tenir compte des sections des câbles qui ne participent pas à la résistance.

Chapitre IV

Dimensionnement de la dalle

IV.1.1 Définition :

La pré dalle est un élément de remplissage (coffrage) pour la dalle elle est appelée à résister à son propre poids et au poids des ouvriers lors de l'exécution du ferrailage de la dalle ainsi qu'au coulage du béton .

Elle sera calculée comme une poutre posée sur deux appuis simples avec une charge uniformément répartie.

IV.2 Pré dimensionnement de la dalle :

La pré-dalle joue le rôle d'un coffrage perdu. On admet qu'elle participe à la reprise des efforts de flexion transversale du tablier, en fait elle est amenée à supporter les efforts dus au poids du béton encore frais.

Donc :

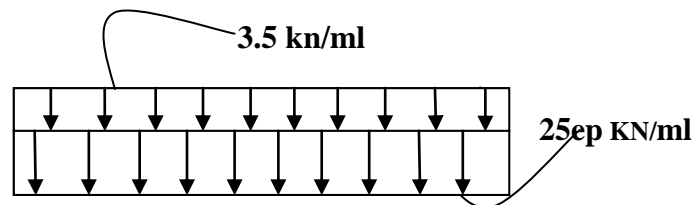
- Epaisseur de pré dalle = 10 cm
- Epaisseur de dalle de compression = 10 cm
- Largeur = 1,805 m
- Longueur = 3,58 m

IV.3 Calcul de la dalle :

IV.3.1 Vérifier l'épaisseur de la dalle :

- Calcul des charges :
- ✓ Poids de la dalle :

$$\text{Avec : } G = \gamma_b \cdot e_p \cdot l_x$$



$$G = 25 \times e_p \times 1 = 25e_p \text{ KN/ml}$$

-La surcharge d'exploitation :

On prend comme minimum la valeur de **3,5 KN/m²**

La surcharge d'exploitation lors de le construction est définie par le poids des ouvriers à **1 KN/m**

IV.3.2 Calculer l'épaisseur de la dalle :

- Calcule la flèche de la dalle :

$$P_s = G + Q = 25e_p + 3,5$$

$$P_s = G + Q = 25e_p + 1 \quad (\text{lors de le construction})$$

On a :

- la flèche d'un poutre isostatique = $\frac{5.P.L^4}{384.E.I}$
- Et la flèche admissible est : $\frac{L}{300}$ par ce que la poutre ne porte pas d'élément fissuré

IV.3.3 Vérification de la flèche :

IV.3.3.1 pour la dalle Complete :

A L'état limite service :

$$\frac{5 \cdot P \cdot L^4}{384 \cdot E \cdot I} = \frac{5(25ep + 3,5) \times 3,58^4 \times 10^{-3}}{384 \times 32160 \times \frac{1 \times ep^3}{12}}$$

On va vérifier es-que (ep=20 cm) est résister ou no :

$$\frac{5(25ep+3,5) \times 3,58^4 \times 10^{-3}}{384 \times 32160 \times \frac{1 \times ep^3}{12}} < \frac{L}{300} = \frac{3,58}{300} = 0,01193 \text{ m}$$

$$\Rightarrow \frac{20,53ep+2,87}{1029120ep^3} = 0,000847 < 0,01193 \text{ m} \quad \underline{\text{C.V}}$$

IV.3.3.2 pour la pré dalle :

A L'état limite service :

$$\frac{5 \cdot P \cdot L^4}{384 \cdot E \cdot I} = \frac{5(25ep + 3,5) \times 3,58^4 \times 10^{-3}}{384 \times 32160 \times \frac{1 \times ep^3}{12}}$$

On va vérifier es-que (ep=10 cm) est résister ou no :

$$\frac{5(25ep+1) \times 3,58^4 \times 10^{-3}}{384 \times 32160 \times \frac{1 \times ep^3}{12}} < \frac{L}{300} = \frac{3,58}{300} = 0,01193 \text{ m}$$

$$\Rightarrow \frac{20,53ep+0,82}{1029120ep^3} = 0,00279 < 0,01193 \text{ m} \quad \underline{\text{C.V}}$$

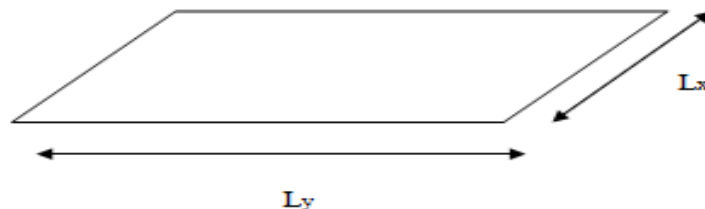
Commentaire :

La dalle et la pré-dalle elle sont résister pour la condition de la flèche .

IV.3.4 Ferrailage de la dalle :

avec :

lx=1.805 m et ly=3.58 m



➤ Calcul de a l'ELU :

La dalle supporte des charges telles que son poids propre et le poids due auxouvriers lors de l'exécution.

IV.3.4..1 Calcul des charges :

- Poids de la dalle :

avec :

$$G = \gamma_b \cdot e_p \cdot l_x$$

AN :

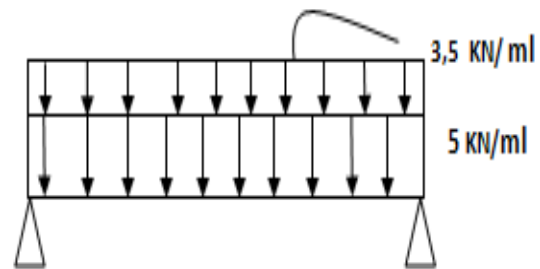
$$G = 25 \times 0,2 \times 1 = 5 \text{ KN/ml}$$

- surcharge d'exploitation :

On prend 3,5 KN/m²

A.N :

$$Q = 3,5 \times 1 = 3,5 \text{ KN/ml}$$



- Calcul des sollicitations :

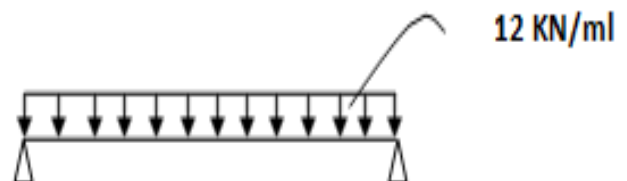
On a la combinaison suivante:

A L'ELU :

$$q_u = 1,35G + 1,5Q$$

AN :

$$q = 1,35 \times 5 + 1,5 \times 3,5 = 12 \text{ KN/ml}$$



- Calcul du moment a mi travée :

On a :

$$M = \frac{ql^2}{8}$$

AN :

$$M = \frac{12 \times 3,58^2}{8} = 19,22 \text{ KN.m}$$

- Calcul de l'effort tranchant :

On a :

$$T = \frac{ql}{2}$$

AN :

$$T = \frac{12 \times 3,58}{2} = 21,48 \text{ KN}$$

A L'ELS

$$q_s = G + Q$$

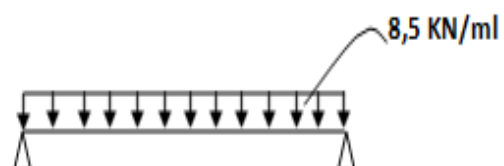
AN :

$$q = 5 + 3,5 = 8,5 \text{ KN/ml}$$

- Calcul du moment a mi travée :

On a :

$$M_s = \frac{q_s l^2}{8}$$



AN :

$$M_s = \frac{8,5 \times 3,58^2}{8} = 13,62 \text{ KN.m}$$

- **Calcul de l'effort tranchant :**

On a :

$$T_s = \frac{q_s l}{2}$$

AN :

$$T_s = \frac{8,5 \times 3,58}{2} = 15,22 \text{ KN}$$

- **Vérification vis à vis de l'effort tranchant :**

On a :

$$V_u = \frac{q_u l}{2}$$

AN :

$$V_u = \frac{12 \times 3,58}{2} = 21,48 \text{ KN}$$

la contrainte tangentielle Max est calculée comme suit :

$$\bar{\tau} = \min\left(\frac{0,15f_{ej}}{\gamma_b}, 4 \text{ Mpa}\right) \quad \text{Fissuration tré préjudiciable}$$

$$\bar{\tau} = 2,5 \text{ Mpa}$$

Avec :

$$\tau = \frac{V_u}{b_0 d} = \frac{21,02 \times 1000}{1000 \times 180} = 0,1167 \text{ MPa} < \bar{\tau} (\text{C.V})$$

- **Ferraillage :**

✓ **A L'ELU :**

On a :

$$f_{bu} = \frac{0,85 \times f_{c28}}{\gamma_b}$$

$$u = \frac{M_u}{b \cdot d^2 \cdot f_{bu}}$$

AN :

$$M_u = 19,22 \text{ KN.m}$$

$$f_{bu} = \frac{0,85 \times 25}{1,5} = 14,16 \text{ Mpa}$$

$$\mu_{bu} = \frac{19,22}{1 \times 0,18^2 \times 14,16} = 0,0419 < \mu_{lu} = 3220 \cdot \theta \cdot \gamma + 51 \frac{f_{c28}}{\theta} - \frac{3100}{10^4} = 0,272 \text{ Mpa}$$

(Pivot A)

Donc : section simplement armée (SSA)

✓ **Armature principale**

Avec :

$$A_{st} = \left[1 - \sqrt[2]{1 - 2\mu}\right] \cdot b \cdot d \frac{f_{bu}}{\sigma_{st}}$$

AN :

$$A_{st} = \left[1 - \sqrt[2]{1 - 2 \times 0,0419}\right] \times 1 \times 0,18 \times \frac{14,16}{235}$$

$$A_{st} = 2,52 \text{ cm}^2$$

✓ **Armature de répartition**

$$A_{sr} = \frac{A_{st}}{4} = \frac{2,52}{4} = 0,63 \text{ cm}^2$$

Remarque :

On remarque que les sections d'armatures sont trop petites donc on adopte le ferrailage minimal imposé par le RPOA qui est de 0,5% de la section de béton.

Donc on aura :✓ **Armatures principale**

$$A_{t(\min)} = 10 \text{ cm}^2/\text{ml}$$

Soit : $A_t = 7 \text{ HA}14/\text{ml}$ ($10,78 \text{ cm}^2$) Avec un espacement de $S_t=15 \text{ cm}$

✓ **Armatures de repartions :**

$$A_r = \max\left(A_{t(\min)}; \frac{A_t}{4}\right) = 10 \text{ cm}^2 / \text{ml}$$

Soit : $A_r = 7 \text{ HA}10/\text{ml}$ ($10,78 \text{ cm}^2$) Avec un espacement de $S_t=15 \text{ cm}$

➤ **Vérification à ELS****On a :**

$$Ay^2 + By + C = 0$$

Avec :

$$A = \frac{b_0}{2} = 0,5 \quad , \quad B = 15(A_{sc} + A_{st}) = 323,4 \quad , \quad C = 15(A_{sc} d' + A_{st} d) = -32,34$$

Et :

$$b_0 = 1 \text{ m} \quad , \quad A_{sc} = 10,78 \text{ cm}^2 \quad , \quad A_{st} = 10,78 \text{ cm}^2$$

Après les calculs :

$$\Delta = 104652,24$$

$$y_1 = -646,89 \quad \text{et} \quad y_2 = 0,09998$$

En prendre **y2**

$$ISRH = \frac{1}{3} b_0 y^3 + 15 A_{sc} (y - d')^2 + 15 A_{st} (d - y)^2 = 2,07009$$

$$\sigma_{st} = \frac{15 \cdot M_s \cdot (d - y)}{ISRH} = 0,007896$$

Donc :

$$\left\{ \begin{array}{l} \sigma_{bc} < \overline{\sigma}_{bc} = 0,6 \times f_{t28} = 15 \quad \text{C. V} \\ \sigma_{st} < \overline{\sigma}_{st} = \inf(0,5 \cdot f_e, 90 \sqrt{n \cdot f_{t28}}) = 164,97 \text{ Mpa} \quad \text{C. V} \end{array} \right.$$

IV.4 Conclusion :

Dans ce chapitre on a fait un pré dimensionnement de la dalle ainsi on a calculé détailler des charges et des surcharges a été effectue. la détermination du poids propre du la dalle de notre ouvrage ainsi que la définition de tous les cas de charge possibles en finira par les calcules de ferrailage de la pré-dalle et de la dalle de compression .

Chapitre V

Etude de la précontrainte

V.1 1. Introduction

Le béton est un matériau hétérogène qui présente une très bonne résistance à la compression, par contre, il a une très mauvaise résistance à la traction.

La fin des années 1920 que les progrès dans la fabrication des aciers durs et une meilleure connaissance du comportement différé du béton ont permis à Eugène Freyssinet de mettre au point le béton précontraint, dans lequel les efforts de compression permanents sont obtenus à l'aide d'armatures en acier fortement tendues.

Par rapport aux béton armé classique, le béton précontraint comporte un ajout de câble permettant de réaliser des structures beaucoup plus légères, donc de très grande portée, là où le béton armé se serait écroulé sous son propre poids.

On distingue deux modes de précontrainte :

- Précontrainte par post-tension.
- Précontrainte par pré-tension.

V.1.1 Précontrainte par post-tension :

La précontrainte est réalisée par des armatures (câbles ou torons) mises en tension lorsque le béton a acquis une résistance mécanique suffisante (pour lui permettre de supporter les efforts de compression auxquels il est alors soumis).

Il existe deux types de précontrainte par post-tension :

- intérieure au béton,
- extérieure au béton.

La mise en précontrainte par post-tension est réalisée par la succession des étapes suivantes :

- des conduits (les plus utilisés sont des "gaines") sont positionnés à l'intérieur du coffrage (précontrainte intérieure) ou à l'extérieur (précontrainte extérieure) avant bétonnage,
- les armatures sont enfilées dans les conduits après bétonnage,
- des armatures sont tendues à leurs extrémités par des vérins et "ancrées" par des systèmes d'ancrages,
- le contrôle de la tension des armatures est effectué par mesure de leur allongement (l'allongement étant proportionnel à l'effort de traction exercé sur les armatures),
- les conduits sont injectés par un coulis de ciment (ou parfois par des cires ou des graisses)

afin de protéger les armatures de précontrainte de la corrosion.

➤ Dans ce chapitre nous allons étudier la précontrainte par post tension :

La post-tension est une opération réalisée en chantier qui consiste à mettre des torons en tension après le coulage du béton une fois que celui-ci a atteint une résistance minimale en compression.

Le béton frais est coulé en place dans un coffrage incluant de l'armature où des gaines et des ancres spécialement conçus sont laissés en attente dans le béton.

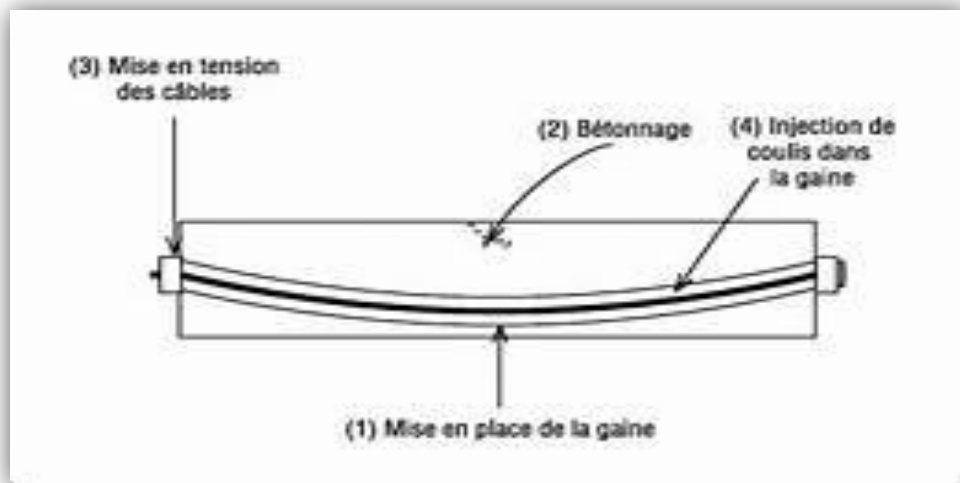


Figure 20 :fabrication de la poutre de précontrainte

❖ PHASE DE MONTAGE :

En général, les câbles sont mis en place par tirage. Les différentes phases d'exécution sont les suivantes :

- ✓ pose de gaines
- ✓ montage des ancrages
- ✓ mise en place des torons. (par tirage, par enfilage)
- ✓ pré blocage des ancrages fixés.
- ✓ bétonnage
- ✓ Mise en tension des câbles.
- ✓ coupe des sur longueurs.
- ✓ injection
- ✓ cachetage des ancrages.

Les torons sont tendus à l'aide d'un vérin hydraulique actionné par une pompe, le vérin prend appui sur plaque d'bout .

Les torons seront tendus jusqu'à ce que la pression manométrique requise soit atteinte, pour contrôler la force de tension produite, on mesure l'allongement du câble, comme le montre la figure 21.

Après l'opération de précontrainte, l'intérieur de la gaine doit être injecté au coulis de ciment dans le but de réaliser aussi l'adhérence entre l'acier et le béton de même que la protection de l'acier contre la corrosion.

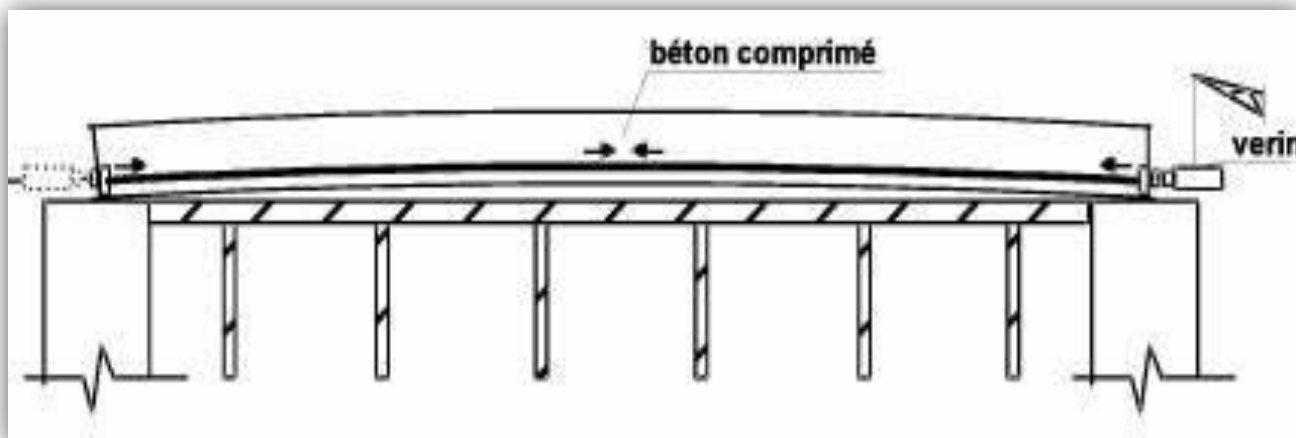


Figure 21: l'opération de tendue des câbles par les vérin.

V.2 Le calcul de la précontrainte :

V.2.1 Classe de précontrainte :

En fait La vérification dans la Classe II, car elle est particulièrement destinée aux éléments exposés à une ambiance agressive et à ceux qui comportent de nombreux joints .

➤ Béton:

La résistance de béton est un important paramètre pour la réalisation des ouvrages précontraints. Nous désignons sa résistance caractéristique par f_{c28} car elle est déterminée à 28 jours d'âge.

- **La résistance caractéristique du béton :**

- ✓ à la compression : $f_{c28} = 35 \text{ MPa}$
- ✓ à la traction : $f_{t28} = 0,6 + 0,06f_{c28} = 2,7 \text{ MPa}$

- **Contrainte de traction de béton est :**

On étudie la précontrainte dans la classe II, elle se caractérise par une contrainte de traction admissible.

- **Combinaison permanentes et fréquentes :**

$$\left\{ \begin{array}{l} \bar{\sigma} = 0 \text{ MPa (Section d'enrobage)} \\ \bar{\sigma} = -1,5 f_{t28} = -4,05 \text{ MPa (Section en de hors d'enrobage)} \end{array} \right.$$

- **Combinaison Rares et construction :**

$$\left\{ \begin{array}{l} \bar{\sigma} = -0,7f_{t28} = -1,89 \text{ MPa (Section d'enrobage)} \\ \bar{\sigma} = -1,5 f_{t28} = -4,05 \text{ MPa (Section en de hors d'enrobage)} \end{array} \right.$$

- **Contrainte de compression de béton est :**

$$\left\{ \begin{array}{l} \text{Cas 1 : } \bar{\sigma}_{cs} = \bar{\sigma}_{ci} = 0,5 f_{c28} = 17,5 \text{ MPa (Sous combinaison permanente ou quasi permanente)} \\ \text{Cas 2 : } \bar{\sigma}_{cs} = \bar{\sigma}_{ci} = 0,6 f_{c28} = 21 \text{ MPa (Sous combinaison + rare + fréquente + construction)} \end{array} \right.$$

En conclusion les section devront être vérifiées dans les deux cas suivants :

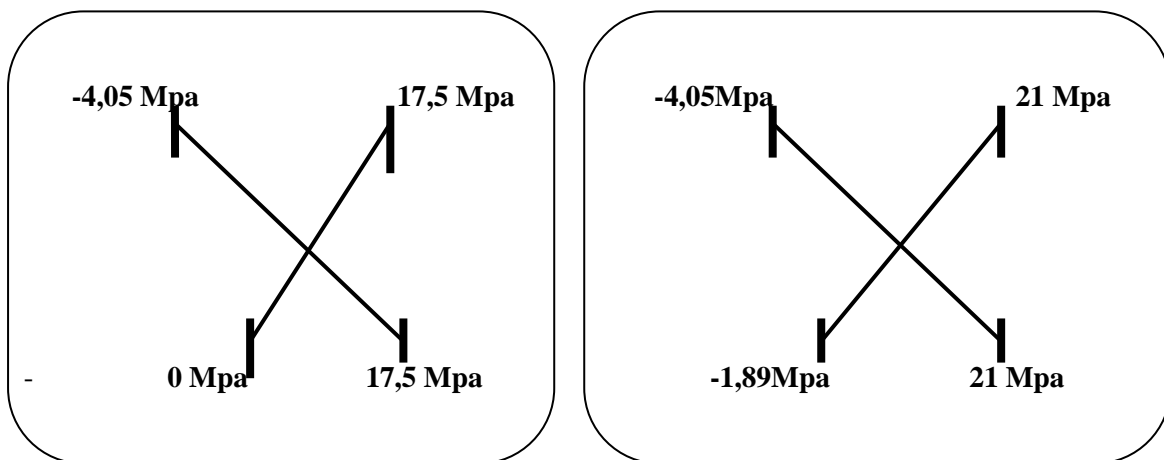


Figure 22 : Situation construction/rares

Situation permanente/fréquente

➤ **l'acier de précontrainte (T13):**

On a les caractéristiques suivantes :

L'acier de précontrainte : ce sont des torons T13 Standard classe 1770 .

- Force de tension garantie $f_{peg} = 1570 \text{ Mpa}$
- Force de rupture garantie $f_{prg} = 1770 \text{ Mpa}$
- La section $A_p = 0,093 \text{ cm}^2$.
- Module d'élasticité de l'acier : $E_p = 1,9 \cdot 10^5 \text{ MPa}$

La contrainte maximale de mise en tension

La valeur minimale à l'origine est donnée par l'expression :

$$\sigma_{p0} = \min \left\{ \begin{array}{l} 0,8 f_{prg} = 0,8 \times 1770 = 1416 \text{ MPa} \\ 0,9 f_{peg} = 0,9 \times 1570 = 1413 \text{ MPa} \end{array} \right.$$

Donc :

$$\sigma_{p0} = 1413 \text{ MPa} \quad \text{avec : } S = 0,000093 \text{ m}^2$$

V.3 Calcule les charges appliquée au poutre :

- ✓ **Le poids propre de la poutre :**

$$P_p = S_{urf} \times \gamma_b \times 1 = 0,5653 \times 25 \times 1 = 14,13 \text{ KN/m}$$

- ✓ **La charge permanent G :**

$$G_p = G_{dalle} + P_p = 5 + 14,13 = 19,13 \text{ KN/m}$$

- ✓ **La surcharge d'exploitation Q :**

$$Q_p = Q_{dalle} = 3,5 \text{ KN/m}$$

Et les combinaisons sont :

➤ **à L'ELS**

$$Q_s = G_{max} + G_{min} + P_d + 1,2 Q \dots\dots\dots \text{(rare)}$$

$$Q_s = G_{max} + G_{min} + P_d + 0,72 Q \dots\dots\dots \text{(fréquent)}$$

$$Q_s = G_{max} + G_{min} + P_d \dots\dots\dots \text{(quasi permanente)}$$

Calcule P :

Les contraintes engendrées par l'effet de la précontrainte sont écrites comme suit :

$$\text{Fibre supérieures : } \sigma_p^{sup} = \frac{P}{S} - \frac{P.e.V}{I} \quad \text{(Compression)}$$

$$\text{Fibre inférieures : } \sigma_p^{inf} = \frac{P}{S} + \frac{P.e.V'}{I} \quad \text{(Traction)}$$

Afin de déterminer l'effort de précontrainte à mi travée, il suffit d'équilibrer leurs contraintes avec les contraintes dues aux sollicitations permanentes (G) et de surcharge (Q) lors de la construction et exploitation. Cela donne :

$$\text{Fibre supérieures : } \frac{P}{S} - \frac{P.e.V}{I} + \frac{|M|V}{I} = 0$$

$$\text{Fibre inférieures : } \frac{P}{S} + \frac{P.e.V'}{I} - \frac{|M|V'}{I} = 0$$

Avec :

σ_p^{sup} : Contrainte de compression générée au niveau des fibres supérieures par l'application de l'effort de précontrainte.

σ_p^{inf} : La contrainte de traction au niveau des fibres inférieures générée par l'application de l'effort de précontrainte.

P : La force de précontrainte.

v : La distance du centre de gravité de la section considérée à la fibre supérieure.

v' : La distance du centre de gravité de la section considérée à la fibre inférieure.

I : Le moment d'inertie longitudinal de la section.

e : L'excentricité du câble par rapport au centre de gravité.

M : moment maximal dû aux poids propre et surcharge.

S : la section du poutre .

V.4 Calcule le nombre des câbles :

On fait le calculs de fuseau de passage des câbles sur tout la longueur de poutre, mais on fait le calcul de 0L jusqu'à 0,5L et on terminer l'autre partie par symétrie .

❖ Nombre de câbles à la Section médiane (0,5L) :

Calculer **P** et **e** :

• Cas 1 : combinaison permanentes :

Vérifier la condition suivant :

$$\frac{I}{V} \geq \frac{\Delta M}{\Delta \bar{\sigma}} = \frac{Mq}{\Delta \bar{\sigma}}$$

$$\frac{0,124783937}{0,7169} = 0,17 \geq \frac{0,0035 * 25.27^2}{21 + 4,05} = 0.0112 \quad C.V$$

Et :

$$\frac{I}{V'} \geq \frac{\Delta M}{\Delta \bar{\sigma}'} = \frac{Mq}{\Delta \bar{\sigma}'}$$

$$\frac{0,124783937}{0,633} = 0,19 \geq \frac{0,0035 * 25.27^2}{21 + 1,89} = 0.0122 \quad C.V$$

Calculer **P1** et **P2** :

$$P1 = \frac{\Delta M}{\rho h} + \frac{B}{h} (V \overline{\sigma'_{min}} + V' \overline{\sigma_{min}})$$

$$P1 = \frac{0.2794}{0,4863 \times 1,35} + \frac{0.5653}{1,35} (0.717 \times -1,89 + 0,633 \times -4,05) = -1,22 \text{ MN}$$

$$P2 = \frac{M_{max} + \rho BV \overline{\sigma'_{min}}}{\rho V + V' - d'} = \frac{M_G + M_q + \rho BV \overline{\sigma'_{min}}}{\rho V + V' - d'}$$

$$P2 = \frac{\frac{19,13 \times 25.27^2 \times 10^{-3}}{8} + 0,4864 \times 0,5653 \times 0,7169 \times -1,89}{0,4863 \times 0,7169 + 0.633 - 0,05} = 1,24 \text{ MN}$$

P2 > P1 Donc on vérifier la condition :

$$\frac{I}{V} \geq \frac{\rho P2 h}{\sigma'_{max} + \frac{V}{V'} \sigma'_{min}}$$

$$\frac{0124783937}{0,717} = 0,17 \geq \frac{0,487 \times 1,24 \times 1,35}{21 + \frac{0,717}{0,633} \times (-1,89)} = 0,0432 \quad \text{C.V}$$

Donc la section sur critique est confirmé .

Calculer e_p :

En prendre :

en prendre $d'=5$ cm.

$$e_p = V' - d' = 63.3 - 5 = 58,3 \text{ cm}$$

$$e_p = 0,583 \text{ m}$$

Calcul du nombre de câble :

On a :

$$S_t \geq \frac{P2}{\sigma_{p0}} = \frac{1,24}{1413} = 0,00087757 \text{ m}^2$$

Et :

$$S_t = n \times S_{AP} \quad \text{avec : } S_{AP} = 0,000093 \text{ m}^2 \text{ section de un toron 1T13}$$

$$\geq \frac{0,00087757}{0.000093} = 9,43 \text{ toron}$$

Donc : $\frac{9,43}{6} = 1,57 \Rightarrow$ Alors on prendre 2 câbles de 6T13 (**6V13**).

• **Cas 2 : combinaison rare :**

Vérifier la condition suivant :

$$\frac{I}{V} \geq \frac{\Delta M}{\Delta \bar{\sigma}} = \frac{Mq}{\Delta \bar{\sigma}}$$

$$\frac{0,124783937}{0,7169} = 0,17 \geq \frac{0,0035 * 25.27^2}{17,5 + 4,05} = 0.0129 \quad \text{C.V}$$

Et :

$$\frac{I}{V'} \geq \frac{\Delta M}{\Delta \sigma'} = \frac{Mq}{\Delta \sigma'}$$

$$\frac{0,124783937}{0,633} = 0,19 \geq \frac{0,0035 * 25.27^2}{17,5} = 0.0159 \quad \text{C.V}$$

Calculer P1 et P2 :

$$P1 = \frac{\Delta M}{\rho h} + \frac{B}{h} (V \overline{\sigma'_{min}} + V' \overline{\sigma_{min}})$$

$$P1 = \frac{0.2794}{0,4863 \times 1,35} + \frac{0.5653}{1,35} (0.717 \times 0 + 0,633 \times -4,05) = -0,647 \text{ MN}$$

$$P2 = \frac{M_{max} + \rho B V \overline{\sigma'_{min}}}{\rho V + V' - d'} = \frac{M_G + M_q + \rho B V \overline{\sigma'_{min}}}{\rho V + V' - d'}$$

$$P2 = \frac{\frac{23,33 \times 25.27^2 \times 10^{-3}}{8} + 0,4864 \times 0,5653 \times 0,7169 \times 0}{0,4863 \times 0,7169 + 0.633 - 0,05} = 1,99 \text{ MN}$$

P2 > P1 Donc on vérifier la condition :

$$\frac{I}{V} \geq \frac{\rho P2 h}{\sigma'_{max} + \frac{V}{V'} \overline{\sigma'_{min}}}$$

$$\frac{0124783937}{0,717} = 0,17 \geq \frac{0,487 \times 1,99 \times 1,35}{21 + \frac{0,717}{0,633} \times (0)} = 0,0623 \quad C.V$$

Donc la section sur critique est confirmé .

Calculer e_p :

En prendre :

$$d' = 5 \text{ cm.}$$

$$e_p = V' - d' = 63.3 - 5 = 58,3 \text{ cm}$$

$$e_p = 0,583 \text{ m}$$

Calcul du nombre de câble :

On a :

$$S_t \geq \frac{P_2}{\sigma_{p0}} = \frac{1,99}{1413} = 0,001408 \text{ m}^2$$

Et :

$$S_t = n \times S_{AP} \quad \text{avec : } S_{AP} = 0,000093 \text{ m}^2 \text{ section de un toron 1T13}$$

$$\Rightarrow n \geq \frac{0,001408}{0.000093} = 15,14 \text{ toron}$$

Donc : $\frac{15,14}{6} = 2,52 \Rightarrow$ Alors on prendre 3 cables de 6T13 (**6V13**) .

• **Cas 3 : combinaison fréquente :**

Vérifier la condition suivant :

$$\frac{I}{V} \geq \frac{\Delta M}{\Delta \bar{\sigma}} = \frac{Mq}{\Delta \bar{\sigma}}$$

$$\frac{0,124783937}{0,7169} = 0,17 \geq \frac{0,0035 * 25.27^2}{21 + 4,05} = 0.0112 \quad C.V$$

Et :

$$\frac{I}{V'} \geq \frac{\Delta M}{\Delta \bar{\sigma}'} = \frac{Mq}{\Delta \bar{\sigma}'}$$

$$\frac{0,124783937}{0,633} = 0,19 \geq \frac{\frac{0,0035 * 25.27^2}{8}}{21 + 1,89} = 0.0122 \quad C.V$$

Calculer P1 et P2 :

$$P1 = \frac{\Delta M}{\rho h} + \frac{B}{h} (V \overline{\sigma'_{min}} + V' \overline{\sigma_{min}})$$

$$P1 = \frac{0.2794}{0,4863 \times 1,35} + \frac{0.5653}{1,35} (0.717 \times -1,89 + 0,633 \times -4,05) = -1,22 \text{ MN}$$

$$P2 = \frac{M_{max} + \rho B V \overline{\sigma'_{min}}}{\rho V + V' - d'} = \frac{M_G + M_q + \rho B V \overline{\sigma'_{min}}}{\rho V + V' - d'}$$

$$P2 = \frac{\frac{21,65 \times 25.27^2 \times 10^{-3}}{8} + 0,4864 \times 0,5653 \times 0,7169 \times -1,89}{0,4863 \times 0,7169 + 0.633 - 0,05} = 1,85 \text{ MN}$$

P2 > P1 Donc on vérifier la condition :

$$\frac{I}{V} \geq \frac{\rho P2 h}{\overline{\sigma'_{max}} + \frac{V}{V'} \overline{\sigma'_{min}}}$$

$$\frac{0124783937}{0,717} = 0,17 \geq \frac{0,487 \times 1,85 \times 1,35}{21 + \frac{0,717}{0,633} \times (-1,89)} = 0,0644 \quad C.V$$

Donc la section sur critique est confirmé .

Calculer e_p :

En prendre :

$$d' = 5 \text{ cm.}$$

$$e_p = V' - d' = 63.3 - 5 = 58,3 \text{ cm}$$

$$e_p = 0,583 \text{ m}$$

Calcul du nombre de câble :

On calcule le fuseau des câble (intervalle) sur toute la longueur de la poutre. Mais On calcul de 0L jusqu'à L/2 et on terminer l'outre partie par symétrie.

On a :

$$S_t \geq \frac{P_2}{\sigma_{p0}} = \frac{1,85}{1413} = 0,001309 \text{ m}^2$$

Et :

$$S_t = n \times S_{AP} \quad \text{avec : } S_{AP} = 0,000093 \text{ m}^2 \text{ section de un toron 1T13}$$

$$\Rightarrow n \geq \frac{0,001309}{0,000093} = 14,08 \text{ toron}$$

Donc : $\frac{14,08}{6} = 2,34 \Rightarrow$ Alors on prendre 3 cables de 6T13 (6V13).

Les combinaison	N ^{bre} de cables	Nouveau P
Permanente	n = 2	1,58
rare	n = 3	2,37
fréquent	n = 3	2,37

Tableau 4 :tableau des câbles

Dance on prendre 3 câbles de 6T13 (6V13).

❖ Nombre des câbles à la Section (0,25L)

On fait les mêmes calculs de section 0,5L pour trouve cette section .

Calculer P et e :

• Cas 1 : combinaison permanentes :

Vérifier la condition suivant :

$$\frac{I}{V} \geq \frac{\Delta M}{\Delta \bar{\sigma}} = \frac{Mq}{\Delta \bar{\sigma}}$$

$$\frac{0,124783937}{0,7169} = 0,17 \geq \frac{0,0035 * 25,27^2}{21 + 4,05} = 0,0028 \quad C.V$$

Et :

$$\frac{I}{V'} \geq \frac{\Delta M}{\Delta \bar{\sigma}'} = \frac{Mq}{\Delta \bar{\sigma}'}$$

$$\frac{0,124783937}{0,633} = 0,19 \geq \frac{0,0035 * 25.27^2}{21 + 1,89} = 0.0028 \quad C.V$$

Calculer P1 et P2 :

$$P1 = \frac{\Delta M}{\rho h} + \frac{B}{h} (V \overline{\sigma'_{min}} + V' \overline{\sigma_{min}})$$

$$P1 = \frac{0.0698}{0,4863 \times 1,35} + \frac{0.5653}{1,35} (0.717 \times -1,89 + 0,633 \times -4,05) = -1,53 \text{ MN}$$

$$P2 = \frac{M_{max} + \rho B V \overline{\sigma'_{min}}}{\rho V + V' - d'} = \frac{M_{G+M_q} + \rho B V \overline{\sigma'_{min}}}{\rho V + V' - d'}$$

$$P2 = \frac{\frac{19,13 \times 25.27^2 \times 10^{-3}}{32} + 0,4864 \times 0,5653 \times 0,7169 \times -1,89}{0,4863 \times 0,7169 + 0.633 - 0,05} = 0,01 \text{ MN}$$

Donc la section est sous critique .

Calculer e_p :

En prendre :

$$e_p = \rho V - \frac{M_{max} + \rho B V \overline{\sigma'_{min}}}{P1} = 0,35 \text{ cm}$$

$$e_p = 0,35 \text{ m}$$

Calcul du nombre de câble :

On a :

$$S_t \geq \frac{P1}{\sigma_{p0}} = \frac{1,53}{1413} = 0,0010867 \text{ m}^2$$

Et :

$$S_t = n \times S_{AP} \quad \text{avec : } S_{AP} = 0,000093 \text{ m}^2 \text{ section de un toron 1T13}$$

$$\Rightarrow n \geq \frac{0,0010867}{0.000093} = 11,68 \text{ toron}$$

Donc : $\frac{911,68}{6} = 1,95 \Rightarrow$ Alors on prendre 2 cables de 6T13 (**6V13**).

- **Cas 2 : combinaison rare :**

Vérifier la condition suivant :

$$\frac{I}{V} \geq \frac{\Delta M}{\Delta \bar{\sigma}} = \frac{Mq}{\Delta \bar{\sigma}}$$

$$\frac{0,124783937}{0,7169} = 0,17 \geq \frac{0,0035 * 25.27^2}{17,5 + 4,05} = 0.00323 \quad C.V$$

Et :

$$\frac{I}{V'} \geq \frac{\Delta M}{\Delta \bar{\sigma}'} = \frac{Mq}{\Delta \bar{\sigma}'}$$

$$\frac{0,124783937}{0,633} = 0,19 \geq \frac{0,0035 * 25.27^2}{17,5} = 0.00398 \quad C.V$$

Calculer P1 et P2 :

$$P1 = \frac{\Delta M}{\rho h} + \frac{B}{h} (V \overline{\sigma'_{min}} + V' \overline{\sigma_{min}})$$

$$P1 = \frac{0.0698}{0,4863 \times 1,35} + \frac{0.5653}{1,35} (0.717 \times 0 + 0,633 \times -4,05) = -0,97 \text{ MN}$$

$$P2 = \frac{M_{max} + \rho B V \overline{\sigma'_{min}}}{\rho V + V' - d'} = \frac{M_{G+M_q} + \rho B V \overline{\sigma'_{min}}}{\rho V + V' - d'}$$

$$P2 = \frac{\frac{23,33 \times 25.27^2 \times 10^{-3}}{32} + 0,4864 \times 0,5653 \times 0,7169 \times 0}{0,4863 \times 0,7169 + 0.633 - 0,05} = 0,5 \text{ MN}$$

P2 > P1 Donc on vérifier la condition :

$$\frac{I}{V} \geq \frac{\rho P2 h}{\overline{\sigma'_{max}} + \frac{V}{V'} \overline{\sigma'_{min}}}$$

$$\frac{0124783937}{0,717} = 0,17 \geq \frac{0,487 \times 1,85 \times 1,35}{21 + \frac{0,717}{0,633} \times (-1,89)} = 0,019 \quad C.V$$

Donc la section sur critique est confirmé .

Calculer e_p :

En prendre :

$$d' = 5 \text{ cm.}$$

$$e_p = V' - d' = 63.3 - 5 = 58,3 \text{ cm}$$

$$e_p = 0,583 \text{ m}$$

Calcul du nombre de câble :

On a :

$$S_t \geq \frac{P_2}{\sigma_{p0}} = \frac{0,5}{1413} = 0,0003536 \text{ m}^2$$

Et :

$$S_t = n \times S_{AP} \quad \text{avec : } S_{AP} = 0,000093 \text{ m}^2 \text{ section de un toron 1T13}$$

$$\Rightarrow n \geq \frac{0,0003536}{0,000093} = 3,8 \text{ toron}$$

Donc : $\frac{3,8}{6} = 0,63 \Rightarrow$ Alors on prendre 2 cables de 6T13 (**6V13**).

• Cas 3 : combinaison fréquente :

Vérifier la condition suivant :

$$\frac{I}{V} \geq \frac{\Delta M}{\Delta \bar{\sigma}} = \frac{Mq}{\Delta \bar{\sigma}}$$

$$\frac{0,124783937}{0,7169} = 0,17 \geq \frac{0,0035 * 25.27^2}{21 + 4,05} = 0,0028 \quad \text{C.V}$$

Et :

$$\frac{I}{V'} \geq \frac{\Delta M}{\Delta \bar{\sigma}'} = \frac{Mq}{\Delta \bar{\sigma}'}$$

$$\frac{0,124783937}{0,633} = 0,19 \geq \frac{0,0035 * 25.27^2}{21 + 1,89} = 0,0028 \quad \text{C.V}$$

Calculer P1 et P2 :

$$P1 = \frac{\Delta M}{\rho h} + \frac{B}{h} (V \bar{\sigma}'_{min} + V' \bar{\sigma}_{min})$$

$$P1 = \frac{0,43203}{0,4863 \times 1,35} + \frac{0,5653}{1,35} (0,717 \times -1,89 + 0,633 \times -4,05) = -1,53 \text{ MN}$$

$$P2 = \frac{M_{max} + \rho BV \overline{\sigma'_{min}}}{\rho V + V' - d'} = \frac{M_G + M_q + \rho BV \overline{\sigma'_{min}}}{\rho V + V' - d'}$$

$$P2 = \frac{\frac{21,65 \times 25,27^2 \times 10^{-3}}{32} + 0,4864 \times 0,5653 \times 0,7169 \times -1,89}{0,4863 \times 0,7169 + 0,633 - 0,05} = 0,06 \text{ MN}$$

Donc la section sous critique .

Calculer e_p :

En prendre :

$$e_p = \rho V - \frac{M_{max} + \rho BV \overline{\sigma'_{min}}}{P1} = 0,63 \text{ cm}$$

$$e_p = V' - d' = 0,63 - 0,05 = 0,58 \text{ m}$$

Calcul du nombre de câble :

On a :

$$S_t \geq \frac{P2}{\sigma_{p0}} = \frac{1,53}{1413} = 0,00108607 \text{ m}^2$$

Et :

$$S_t = n \times S_{AP} \quad \text{avec : } S_{AP} = 0,000093 \text{ m}^2 \text{ section de un toron 1T13}$$

$$\Rightarrow n \geq \frac{0,00108607}{0,000093} = 11,68 \text{ toron}$$

Donc : $\frac{11,68}{6} = 1,95 \Rightarrow$ Alors on prendre 2 cables de 6T13 (**6V13**) .

Les combinaison	N ^{bre} de cables	En prande :
Permanente	n =2	2 cables de 6T13
rare	n =1	
fréquente	n =2	

Dance on prendre 2 câbles de 6T13 (6V13) .

❖ Nombre des câbles à la Section (L/8) :

Après les calcules nous trouvons les résultat suivant :

Section L/8 (m)	permanent	fréquent	rare
M_{\max} (MN.m)	0,0954	0,108	0,116
M_{\min} (MN.m)	0,0175	0,0175	0,0175
P1(MN)	-1,61	-1,61	-1,05
P2(MN)	-0.30	-0.28	0,12
ep(m)	0,41	0,42	0,46
Nombre de câble	2.04 prendre 3	2,05 prendre 3	1,33 prendre 2

Tableau 5 : Nombre des câbles à la Section (l/8)

Donc en prendre 3 câble pour toutes les sections de la poutre .

V.5 Détermination les disposition des câbles :

V.5.1 Traces de câbles :

Après avoir défini les sollicitations, les caractéristiques des sections et la précontrainte (P et e), il faut déterminer le tracé à donner aux câbles dans les sections tout au long de la poutre

V.5.2 La poutre est isostatique:

la précontrainte P et l'excentricité e s'appliquent dans la section centrale la plus sollicitée. Les câbles sont relevés près des appuis pour reprendre les efforts tranchants .

V.5.3 Relevage des câbles :

Le relevage des câbles aux niveau des abouts de la poutre présente les intérêts suivants :

- La réduction du moment isostatique de précontrainte.
- La réduction de l'effort tranchant dû à la précontrainte ($P \sin \alpha$).
- La facilité du logement des câbles à l'about.

V.5.4 Position des câbles :

Les 3 câbles seront disposée à l'about de telle façon que :

- leur repartions doit être a peu prés uniforme.
- Leur centre de gravité coïncide avec celui de la section
- respect des distances par rapport aux fibres supérieures et inférieures et des entasses de câbles

V.5.5 Détermination de A_1, B, A_2 :

les conditions fixées par le document STRA

$$A \geq 16.5 \quad B \geq 28$$

Il seront placé de tel sorte a avoir une excentricité nulle.

En fixant $B = 30 \text{ cm}$.

$$Y_{GC} = \frac{\sum S_i y_i}{S_i} = \frac{\sum Y_i}{3} = 71.86$$

$$Y_{GC} = \frac{A_1 + (A_1 + 30) + (A_1 + 60)}{3} = 63.3$$

$A_1 = 33.3 \text{ cm}$ à la fibre inférieure $A_1 \geq 16.5 \text{ OK}$

$A_2 = 135 - (33.3 + 60) = 41.7 \text{ cm}$ à la fibre supérieur, $A_2 \geq 16.5 \text{ OK}$

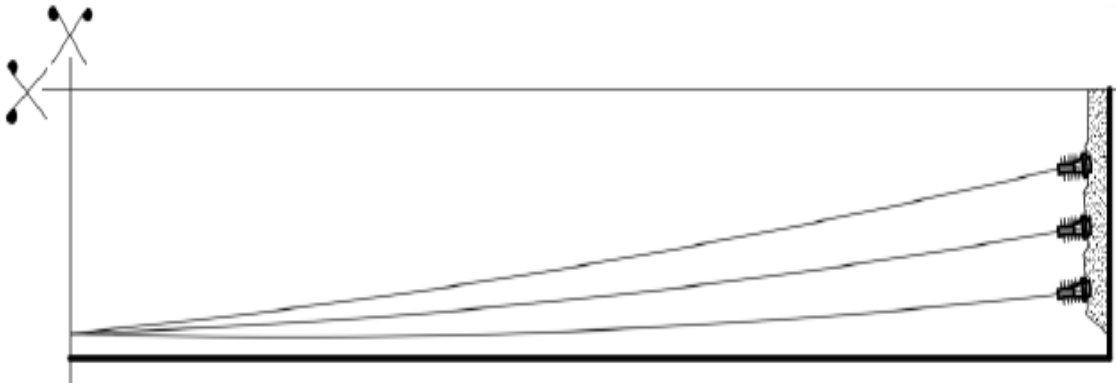
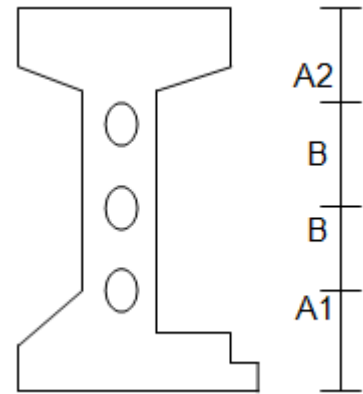
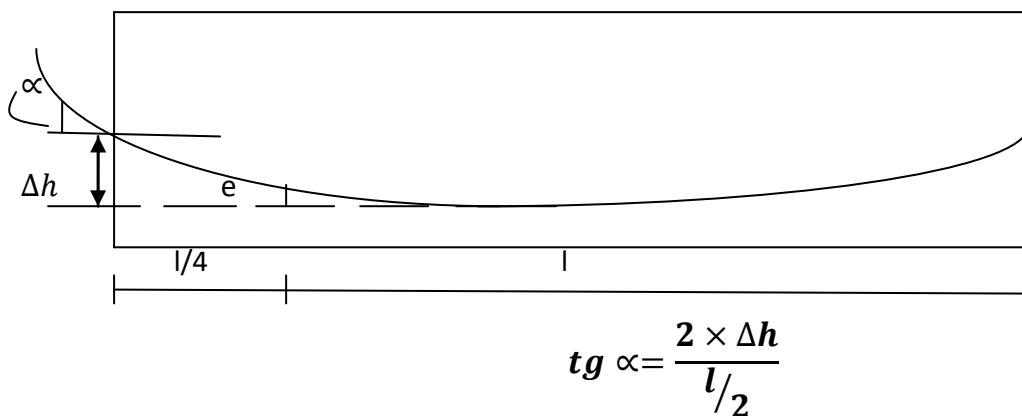


Figure 23 : vue longitudinal des câbles

V.5.6 Inclinaison des câbles :

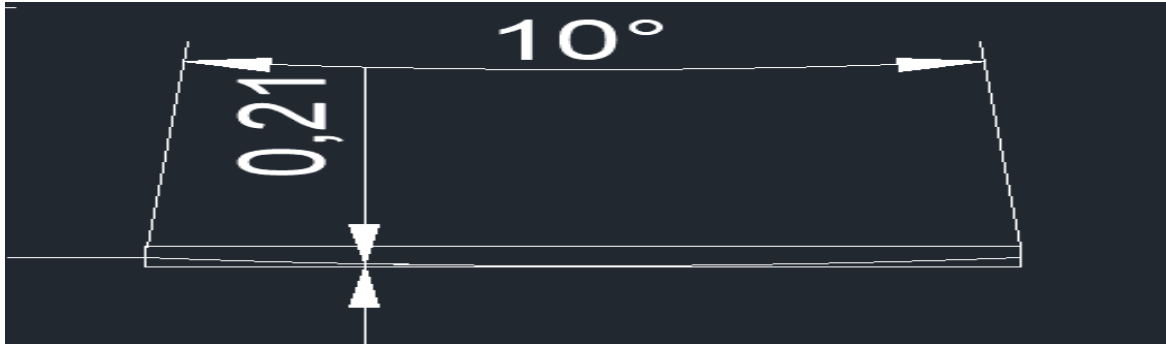
Les câbles ils sont rectilignes sur une distance d'un mètre, en suite ils prennent une allure parabolique pour redevenir rectiligne jusqu'à la moitié de poutre.



$$tg \alpha = \frac{2 \times \Delta h}{l/2} = \frac{4 \times \Delta h}{l} = \frac{4 \times 0.583}{25.27} = 0.09 \implies \text{soit } \alpha = 5.10^\circ$$

e Pour (l/4) :

e de l/4 Il a été extrait par autocad



$$e = 21 \text{ cm}$$

V.5.7 Enrobage des armatures actifs:

L'enrobage de toute armature doit être au moins égal à :

- 1 cm pour les parois qui sont situées dans des locaux couverts et clos et qui ne sont pas exposées aux condensations.
- 3 cm pour les parois coffrées ou non qui sont soumises (ou sont susceptibles de l'être) à des actions agressives, ou des intempéries, ou des condensations, ou au contact d'un liquide.
- 5 cm pour les ouvrages à la mer ou exposés aux embruns ou aux brouillards salins, ainsi que pour les ouvrages exposés à une atmosphère agressive.

Dans cette étude prendre L'enrobage 5 cm.

La section médiane L/2

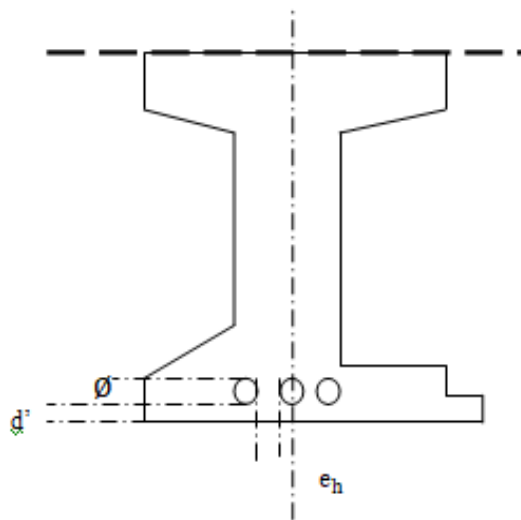


Figure 24 : disposition des câbles

A partir de BPEL , On a :

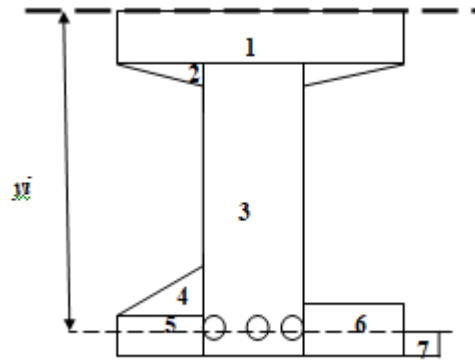
$$d'=5$$

$$\varnothing = 4,5$$

$$e_h \geq \varnothing \quad \text{en prendre} \quad e_h = 5 \text{ cm}$$

V.5.8 Détermination les caractéristiques des section nette et homogène :

Section nette :



On a 3 câbles de 6T13 :

Donc :

$$\varnothing = 4,5 \text{ cm}$$

$$S_{vide} = 3 \times \frac{\pi \varnothing^2}{4} = 0,004769 \text{ m}^2$$

$$A_p = 3 \times 6 \times 0,000093 = 0,001674 \text{ m}^2$$

V.5.8..1 Pour la section nette :

zones	Bi(cm)	Hi (cm)	Bi = bi . Hi (cm ²)	yi(cm)	Bi . yi(cm ³)	Bi . y ² i(cm ⁴)	I _{Gi} (cm ⁴)	I _{Δi} (cm ⁴)
1	70	20	1400	10	14000	140000	46666,6667	186666,667
2	22	5	110	20,2	2222	44884,4	152,777778	45037,1778
3	26	115	2990	82,5	246675	20350687,5	3295229,17	23645916,7
4	22	21	231	111,6666667	25795	2880441,67	5659,5	2886101,17
5	22	16	352	127	44704	5677408	7509,33333	5684917,33
6	22	20	440	125	55000	6875000	14666,6667	6889666,67
7	13	10	130	130	16900	2197000	1083,33333	2198083,33
S vide			47,68875		6092,237813			
S nette			5605,3112		399203,762			40758105,

Tableau 6 : tableau de section nette S L/2

Avec :

$$S_n = S_{brute} - 3S_v = 0,5653 - S_{vide} = 0,5605 \text{ m}^2$$

$$\mu_n = \mu - \mu - 0,004769 \times (1,35 - 0,05 - 0,045/2) = 0,3992038 \text{ m}^2$$

$$V_n = \frac{B_i Y_i - B_i^v Y_i^v}{S_n} = \frac{0,405296 - 0,477 \times (1,35 - 0,05 - 0,045/2)}{0,56053} = 71,22 \text{ cm}$$

$$V'_n = 1,35 - 71,22 = 63,8 \text{ cm} .$$

$$I_{n\Delta} = I_{\Delta} - 0,004769 \times (1,35 - 0,05 - 0,045/2)^2 = 0,41536389 - 0,00778283 \\ = 0,40758106 \text{ m}^4$$

$$I_{Gn} = I_{n\Delta} - 0,56053 \times 0,7122^2 = 0,12327277 \text{ m}^4$$

$$\rho_n = 0,484$$

V.5.8..2 Pour la section homogène :

On a 3 câbles de 6T13 et pour chaque câbles 6 torons .

zones	bi(cm)	hi(cm)	Bi = bi . Hi (cm ²)	yi(cm)	Bi . yi(cm ³)	Bi . y ² i(cm ⁴)	I _{Gi} (cm ⁴)	I _{Δi} (cm ⁴)
1	70	20	1400	10	14000	140000	46666,6667	186666,667
2	22	5	110	20,2	2222	44884,4	152,777778	45037,1778
3	26	115	2990	82,5	246675	20350687,5	3295229,17	23645916,7
4	22	21	231	111,666666	25795	2880441,67	5659,5	2886101,17
5	22	16	352	127	44704	5677408	7509,33333	5684917,33
6	22	20	440	125	55000	6875000	14666,6667	6889666,67
7	13	10	130	130	16900	2197000	1083,33333	2198083,33
A p			16,74		2138,535			
S homogèn			5689,0112		401342,297			41031303,

Tableau 7 : tableau de section homogène S L/2

Avec :

$$B_h = B_n + n A_p \quad \text{pour le coefficient d'équivalence est pris égale à 5 .}$$

$$B_h = 0,56053 + 5 \times 3 \times 0,000093 \times 6 = 0,5689 \text{ m}^2$$

$$\mu_h = \mu_n + 0,001674 \times (1,35 - 0,05 - 0,045/2) = 0,4120969 \text{ m}^2$$

$$V_h = \mu_h / S_h = 0,705 \text{ cm} .$$

$$V'_h = 0,645 \text{ cm} .$$

$$I_{h\Delta} = I_{n\Delta} + 0,001674 \times (1,35 - 0,05 - 0,045/2)^2 = 0,40758106 + 0,00273198 \\ = 0,41031303 \text{ m}^4$$

$$I_{Gh} = I_{h\Delta} - 0,5689 \times 0,705^2 = 0,127178352 \text{ m}^4$$

$$\rho_h = 0,492$$

La section L/4 :

Après les calculs on trouve cette caractéristique :

Pour la section nette :

	B(m ²)	Ig (m ⁴)	V'(m)	V(m)	e ₀ (m)
Poutre	0,56053	0,123923214	0,637	0,713	-0,427

Tableau 8: tableau de section nette de S L/4

Pour la section homogène :

	B(m ²)	Ig (m ⁴)	V'(m)	V(m)	e ₀ (m)
Poutre	0,5689	0,127606371	0,644	0,706	-0,427

Tableau 9: tableau de section homogène de S L/4

V.6 Conclusion :

Les résultats montrent que le dimensionnement de la poutre en T en béton précontraint est raisonnable et peut répondre aux exigences de la norme et de la conception.

Chapitre VI

Vérification Des Contraintes

VI.1 Introduction :

Dans ce chapitre nous allons vérifier les contraintes normales et tangentielles et nous allons déterminer les armatures passives.

VI.2 Calcule les nouveaux P :

O na 18 toron deviser par 3 câbles :

$$P1 = 1,1(1 - 0,2)P_0 = 1,1(1 - 0,2) * 1413 * 93 * 10^{-6} * 18 = 2,08 \text{ MN}$$

$$P2 = 0,9(1 - 0,25)P_0 = 0,9(1 - 0,25) * 1413 * 93 * 10^{-6} * 18 = 1,60 \text{ MN}$$

Calcule des Moments :

	0	L/4	L/2
M max (MN.m)	0	0,43	1,73
M min (MN.m)	0	0,38	1,53

Tableau 10 : tableau des moments

VI.3 Vérifie les contrainte :

VI.3.1 Section médian L/2 :

➤ à vide :

On calcule avec les caractéristique de la section nette .

On prendre **P1** :

Donc :

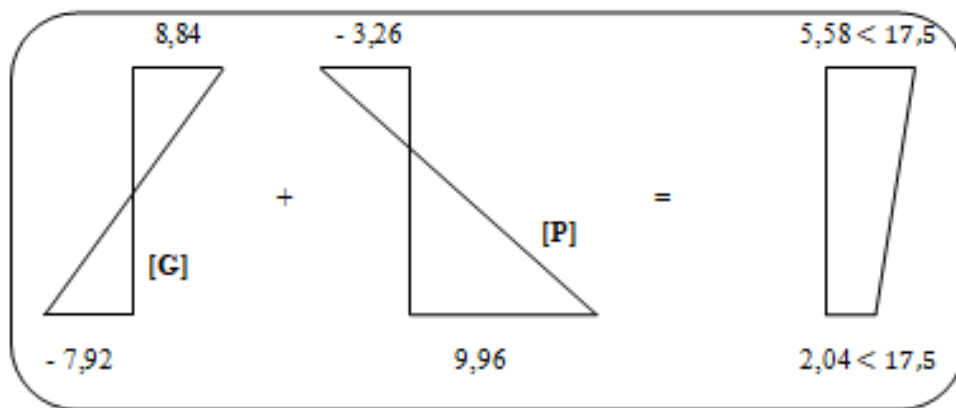
$$\sigma_p^{sup} = \frac{P}{S} - \frac{PeV}{I} = \frac{2,08}{0,5605} - \frac{2,08 \times 0,58 \times 0,712}{0,12327277} = -3,26 \text{ MPa}$$

$$\sigma_p^{inf} = \frac{P}{S} + \frac{PeV'}{I} = \frac{2,08}{0,5605} + \frac{2,08 \times 0,58 \times 0,638}{0,12327277} = 9,96 \text{ MPa}$$

Donc :

$$\frac{P}{S} - \frac{PeV}{I} + \frac{M_{min}V}{I} = -3,26 + \frac{1,53 \times 0,712}{0,12327277} = 5,58 < 17,5$$

$$\frac{P}{S} + \frac{PeV'}{I} - \frac{M_{min}V'}{I} = 9,96 - \frac{1,53 \times 0,638}{0,12327277} = 2,04 < 17,5$$



Donc les contraintes sont vérifiées .

➤ **En charges :**

On calcule avec les caractéristiques de la section Homogénéisée .

On prendre **P2**

Donc :

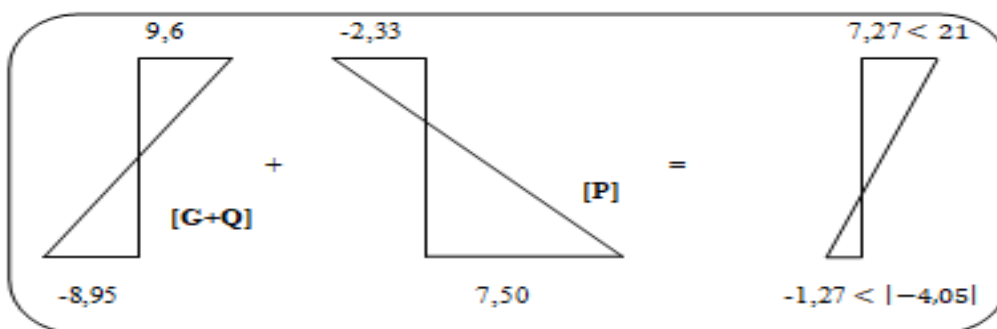
$$\sigma_p^{sup} = \frac{P}{S} - \frac{PeV}{I} = \frac{1,60}{0,5689} - \frac{1,60 \times 0,58 \times 0,705}{0,12717835} = -2,33 \text{ MPa}$$

$$\sigma_p^{inf} = \frac{P}{S} + \frac{PeV'}{I} = \frac{1,60}{0,5689} + \frac{1,60 \times 0,58 \times 0,645}{0,12717835} = 7,50 \text{ MPa}$$

Donc :

$$\frac{P}{S} - \frac{PeV}{I} + \frac{M_{max}V'}{I} = -2,33 + \frac{1,73 \times 0,705}{0,12717835} = 7,27 < 21$$

$$\frac{P}{S} + \frac{PeV'}{I} - \frac{M_{max}V'}{I} = 7,50 - \frac{1,73 \times 0,645}{0,12717835} = -1,27 < |-4,05|$$



Donc les contraintes sont vérifiées .

VI.3.2 Section médian L/4 :

➤ à vide :

On calcule avec les caractéristique de la section nette .

On prendre **P1**

Donc :

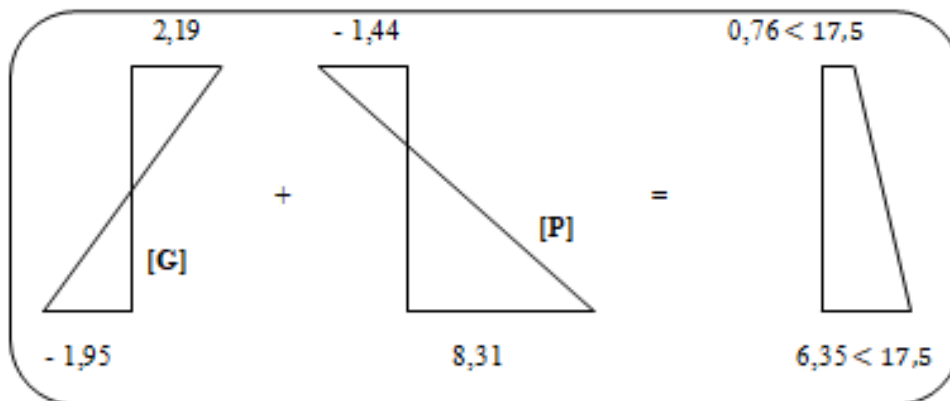
$$\sigma_p^{sup} = \frac{P}{S} - \frac{PeV}{I} = \frac{2,08}{0,5605} - \frac{2,08 \times 0,43 \times 0,713}{0,123923214} = -1,44 \text{ MPa}$$

$$\sigma_p^{inf} = \frac{P}{S} + \frac{PeV'}{I} = \frac{2,08}{0,5605} + \frac{2,08 \times 0,43 \times 0,637}{0,123923214} = 8,31 \text{ MPa}$$

Donc :

$$\frac{P}{S} - \frac{PeV}{I} + \frac{M_{min}V}{I} = -1,44 + \frac{0,38 \times 0,713}{0,123923214} = 0,76 < 17,5$$

$$\frac{P}{S} + \frac{PeV'}{I} - \frac{M_{min}V'}{I} = 8,31 - \frac{0,38 \times 0,637}{0,123923214} = 6,35 < 17,5$$



Donc les contraintes sont vérifiées .

➤ En charges :

On calcule avec les caractéristiques de la section Homogénéisée .

On prendre **P2**

Donc :

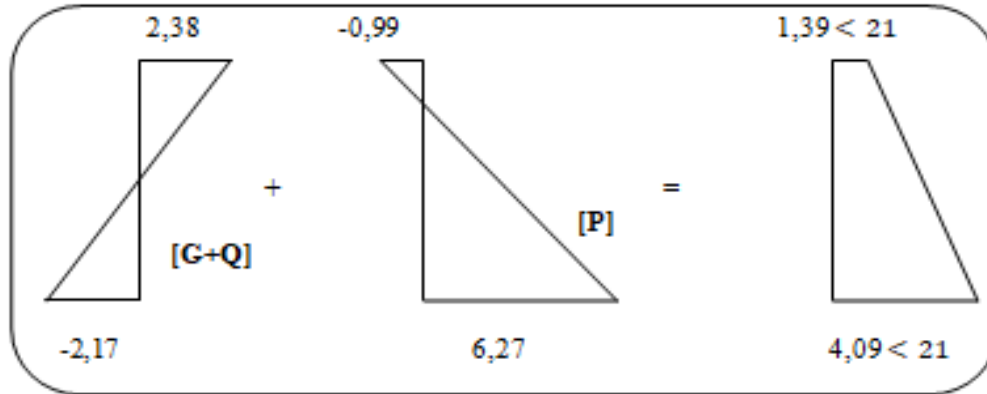
$$\sigma_p^{sup} = \frac{P}{S} - \frac{PeV}{I} = \frac{1,60}{0,5689} - \frac{1,60 \times 0,43 \times 0,706}{0,127606371} = -0,99 \text{ MPa}$$

$$\sigma_p^{inf} = \frac{P}{S} + \frac{PeV'}{I} = \frac{1,60}{0,5689} + \frac{1,60 \times 0,43 \times 0,644}{0,127606371} = 6,27 \text{ MPa}$$

Donc :

$$\frac{P}{S} - \frac{PeV}{I} + \frac{M_{max}V'}{I} = -0,99 + \frac{0,43 \times 0,706}{0,127606371} = 1,39 < 21$$

$$\frac{P}{S} + \frac{PeV'}{I} - \frac{M_{max}V'}{I} = 6,27 - \frac{0,43 \times 0,645}{0,12717835} = 4,09 < 21$$



Donc les contraintes sont vérifiées .

VI.4 Détermination des contraintes tangentielles :

Dans ce chapitre nous allons vérifier notre section vis avis des contraintes tangentielles

➤ **À vide :**

La contrainte tangentielle ou de cisaillement τ :

$$\tau(x) = \tau(x) = \frac{V_{red}}{b_n Z}; V_{red} = V - P \sin a \quad \text{avec : } (a=0 \text{ tracé est rectiligne}).$$

ρ : rendement de la section ($\rho = 0,484$)

Z : le bras de levier prend la valeur approchée $Z = \frac{1+\rho}{2} \times 1,35 = 1,0017$

b_n : largeur brute . $b_n = b_0 = 0,26 \text{ m}$

Les efforts tranchant du au poids propre de la poutre seule :

$$V_a(x) = \frac{gL}{2} - gx \Rightarrow V_a(0) = \frac{gL}{2} = \frac{14,13 \times 25,27}{2} = 17,85 \text{ t}$$

La contrainte normale de compression au centre de gravité du béton :

$$\sigma_x = \frac{P_x}{A_{nette}}$$

On a :

$$\sigma_1 = \frac{p_1}{A_{nette}} = \frac{2,08}{0,5605} = 3,71 \text{ MPa}$$

$$\sigma_1 = \frac{p_2}{A_{nette}} = \frac{1,61}{0,5605} = 2,87 \text{ MPa}$$

La contrainte de cisaillement doit être vérifiée : $\tau = 0,68 \leq \text{Min}(\sigma_1, \sigma_2)$

Avec :

$$\begin{cases} \tau^2 - \sigma_{x1} \cdot \sigma_t \leq \bar{\tau}_1^2 = 0,4f_{tj} \left[\left(f_{tj} + \frac{2}{3} (\sigma_{x1} + \sigma_t) \right) \right] \\ \tau^2 - \sigma_{x2} \cdot \sigma_t \leq \bar{\tau}_2^2 = 2 \frac{f_{tj}}{f_{cj}} [0,6f_{cj} - \sigma_{x2} - \sigma_t] \left[f_t + \frac{2}{3} (\sigma_{x2} + \sigma_t) \right] \\ \sigma_t = \frac{F_t}{b_n \cdot S_t} \sin a = 0 ; \text{avec : } (a = 0) \end{cases}$$

Avec Les contraintes admissibles de cisaillement :

$$\bar{\tau}_1^2 = 0,4f_{tj} [(f_{tj} + 2 (\sigma_{x1} + \sigma_t))] = 0,4 \times 2,7 \left[\left(2,7 + \frac{2}{3} (3,71 + 0) \right) \right] = 5,65$$

$$\Rightarrow \bar{\tau}_1 = 2,37 \text{ MPa}$$

$$\bar{\tau}_2^2 = 0,4f_{tj} [(f_{tj} + 2 (\sigma_{x1} + \sigma_t))] = 0,4 \times 2,7 \left[\left(2,7 + \frac{2}{3} (2,87 + 0) \right) \right] = 4,98$$

$$\Rightarrow \bar{\tau}_1 = 2,23 \text{ MPa}$$

Donc

$$\tau \leq \text{Min} (2,37 ; 2,23) = 2,23 \text{ MPa}$$

$$\bar{\tau}_1^2 = 2 \frac{2,7}{35} [0,6 \times 35 - 3,71 - 0] \left[2,7 + \frac{2}{3} (3,71 + 0) \right] = 13,72 \Rightarrow \bar{\tau}_{21} = 3,73 \text{ MPa}$$

$$\bar{\tau}_2^2 = 2 \frac{2,7}{35} [0,6 \times 35 - 2,87 - 0] \left[2,7 + \frac{2}{3} (2,87 + 0) \right] = 12,9 \Rightarrow \bar{\tau}_{22} = 3,59 \text{ MPa}$$

$$\text{Donc : } r_1 \leq \text{Min} (3,73 ; 3,59) = 3,59 \text{ MPa}$$

$$\tau(x) = \frac{V_{red}}{b_n Z} = \frac{17,85}{0,26 \times 1,0017} = 68,53 = 0,685 \text{ MPa}$$

$$\tau = 0,685 \text{ MPa} < \tau_1 = 3,59 \text{ MPa} \Rightarrow \text{condition vérifié}$$

$$\tau = 0,685 \text{ MPa} < \tau_2 = 2,23 \text{ MPa} \Rightarrow \text{condition vérifié}$$

➤ **En charge :**

La contrainte tangentielle ou de cisaillement τ :

$$\tau(x) = \tau(x) = \frac{V_{red}}{b_n Z}; V_{red} = V - P \sin a \quad \text{avec : } (a=0 \text{ tracé est rectiligne}).$$

ρ : rendement de la section ($\rho = 0,484$)

Z : le bras de levier prend la valeur approchée $Z = \frac{1+\rho}{2} \times 1,35 = 1,0017$

b_n : largeur brute . $b_n = b_0 = 0,26 \text{ m}$

Les efforts tranchant du au poids propre de la poutre seule :

$$V_a(x) = \frac{gL}{2} - gx \Rightarrow V_a(0) = \frac{gL}{2} = \frac{19,13 \times 25,27}{2} = 17,85 \text{ t}$$

$$G = 1,8515 \text{ t/ml}$$

L'effort tranchant du au surcharge est :

$$V_a(x) = \frac{gL}{2} - gx \Rightarrow V_a(0) = \frac{gL}{2} = \frac{3,5 \times 25,27}{2} = 4,42 \text{ t}$$

$$Q = 0,450 \text{ t/ml}$$

$$\text{A l'ELS : } V_{red} = V_G + V_q - P \sin a = 17,85 + 4,42 = 22,27 \text{ t}$$

$$\text{A l'ELU : } V_{red} = 1,35V_G + 1,5V_q - P \sin a = 1,35 \times 17,85 + 1,5 \times 4,42 = 41,63 \text{ t}$$

La contrainte normale de compression au centre de gravité du béton :

$$\sigma_x = \frac{P_x}{A_{nette}}$$

On a :

$$\sigma_1 = \frac{p_1}{A_{nette}} = \frac{2,08}{0,5605} = 3,71 \text{ MPa}$$

$$\sigma_1 = \frac{p_2}{A_{nette}} = \frac{1,61}{0,5605} = 2,87 \text{ MPa}$$

La contrainte de cisaillement doit être vérifiée : $\tau = 1,59 \leq \text{Min}(\overline{\sigma}_1, \overline{\sigma}_2)$

Avec :

$$\begin{cases} \tau^2 - \sigma_{x1} \cdot \sigma_t \leq \overline{\tau}_1^2 = 0,4 f_{tj} \left[\left(f_{tj} + \frac{2}{3} (\sigma_{x1} + \sigma_t) \right) \right] \\ \tau^2 - \sigma_{x2} \cdot \sigma_t \leq \overline{\tau}_2^2 = 2 \frac{f_{tj}}{f_{cj}} [0,6 f_{cj} - \sigma_{x2} - \sigma_t] \left[f_t + \frac{2}{3} (\sigma_{x2} + \sigma_t) \right] \end{cases}$$

$$\sigma_t = \frac{F_t}{b_n \cdot S_t} \sin a = 0 ; \text{ avec : } (a = 0)$$

Avec Les contraintes admissibles de cisaillement :

$$\bar{\tau}_1^2 = 0,4f_{tj} [(f_{tj} + 2(\sigma_{x1} + \sigma_t))] = 0,4 \times 2,7 \left[\left(2,7 + \frac{2}{3} (3,71 + 0) \right) \right] = 5,65$$

$$\bar{\tau}_1 = 2,37 \text{ MPa}$$

$$\bar{\tau}_2^2 = 0,4f_{tj} [(f_{tj} + 2(\sigma_{x1} + \sigma_t))] = 0,4 \times 2,7 \left[\left(2,7 + \frac{2}{3} (2,87 + 0) \right) \right] = 4,98$$

$$\bar{\tau} = 2,23 \text{ MPa}$$

Donc : $\tau_1 \leq \text{Min} (2,37 ; 2,23) = 2,23 \text{ MPa}$

$$\bar{\tau}_1^2 = 2 \frac{2,7}{35} [0,6 \times 35 - 3,71 - 0] \left[2,7 + \frac{2}{3} (3,71 + 0) \right] = 13,72 \Rightarrow \bar{\tau}_{21} = 3,73 \text{ MPa}$$

$$\bar{\tau}_2^2 = 2 \frac{2,7}{35} [0,6 \times 35 - 2,87 - 0] \left[2,7 + \frac{2}{3} (2,87 + 0) \right] = 12,9 \Rightarrow \bar{\tau}_{22} = 3,59 \text{ MPa}$$

Donc : $\tau_1 \leq \text{Min} (3,73 ; 3,59) = 3,59 \text{ MPa}$

○ **AL'ELS :**

$$\tau(x) = \frac{V_{red}}{b_n Z} = \frac{22,27}{0,26 \times 1,0017} = 85,51 = 0,585 \text{ MPa}$$

$$\tau = 0,585 \text{ MPa} < \tau_1 = 2,23 \text{ MPa} \Rightarrow \text{condition vérifié}$$

$$\tau = 0,585 \text{ MPa} < \tau_2 = 3,59 \text{ MPa} \Rightarrow \text{condition vérifié}$$

○ **AL'ELU :**

$$\tau(x) = \frac{V_{red}}{b_n Z} = \frac{41,63}{0,26 \times 1,0017} = 159,84 = 1,598 \text{ MPa}$$

$$r = 1,598 \text{ MPa} < r_1 = 2,23 \text{ MPa} \Rightarrow \text{condition vérifié}$$

$$r = 1,598 \text{ MPa} < r_2 = 3,59 \text{ MPa} \Rightarrow \text{condition vérifié}$$

Conclusion : la section restera constante tout au long de la poutre.

VI.5 Détermination des armatures passives :

Leur rôle est de répartir les effets des retraits différentiels et des variations de température disposée elles sont logées dans la zone périphérique des pièces :

VI.5.1 Armatures Longitudinale de la poutre dans la partie supérieure :

Les armatures transversal et longitudinale seront utilisées en quantités suffisante pour tenir compte des sollicitations secondaires.

On a :

$$\sigma_s = \frac{F}{s} \left(1 + \frac{Ve}{I/s}\right)$$

$$\sigma_s = \frac{F}{s} \left(1 - \frac{V'e}{I/s}\right)$$

AN :

$$\sigma_i = \frac{2,08}{0,5605} \left(1 + \frac{0,712 \times 0,58}{0,12327277/0,5605}\right) = 10,93 \text{ MPa}$$

$$\sigma_s = \frac{1,60}{0,5605} \left(1 - \frac{0,638 \times 0,58}{0,12327277/0,5605}\right) = -1,96 \text{ MPa}$$

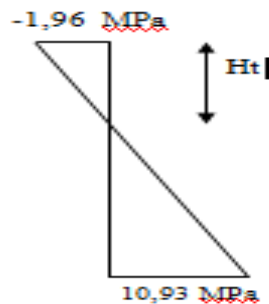


Figure 25 : Diagramme des contraintes sur la poutre

Détermination de la hauteur tendue H_t :

$$H_t = H_p \cdot \frac{\sigma_s}{\sigma_s + \sigma_i}$$

Avec :

$$H_p = 1,35 \text{ m}$$

AN :

$$H_t = 1,35 \times \frac{1,96}{1,96 + 10,93} = 0,21 \text{ m}$$

✓ **Calcul de la surface tendue :**

$$S_t = H_t \cdot b$$

Avec :

b : largeur du talon ($b=0,83 \text{ m}$)

$$S_t = 0,21 \times 0,83 = 0,17 \text{ m}^2$$

✓ **Contrainte de traction moyenne :**

$$\sigma_m = \frac{\sigma_s \cdot H_t}{2} = \frac{1,96 \times 0,21}{2} = 0,21 \text{ m}^2$$

✓ **Force de traction :**

$$F_t = S_t \times \sigma_m = 0,17 \times 0,21 = 0,03498 \text{ MN}$$

On détermine la section des armatures suffisante pour équilibrer la force de traction pour 0,1% de la section de béton tendue.

Equilibre d'effort de traction par le béton est supposée non fissuré.

✓ **Section d'armatures :**

$$A_s = \frac{S_t}{1000} + \frac{\sigma_m}{F_e}$$

AN :

$$A_s = \frac{0,17}{1000} + \frac{0,21}{500} = 5,9 \text{ cm}^2$$

En prendre 6HA12 ($A_s = 6,79$).

VI.5.2 Armature de peau (art 6-1 3 1 BPEL 91):

VI.5.2..1 Armatures longitudinale :

Leur rôle est de répartir les effets des retraits différentiels et des variations de température disposée elles sont logées dans la zone périphérique des pièces.

$$A_s = \text{Max} \begin{cases} 3 \text{ cm}^2 / \text{m} \cdot \text{périmètre} \\ 0,1\% \text{ de de la section de béton} \end{cases}$$

$$A_s = \text{Max} \begin{cases} 3(\text{cm}^2 / \text{m}) \cdot 5,08 \text{ ml} = 15,24 \text{ cm}^2 \\ 6505 \times 0,001 = 6,505 \text{ cm}^2 \end{cases}$$

Donc : $A_s = 15,24 \text{ cm}^2$ soit **8 HA16**.

Soit : $A_s = 8 \text{ HA16} = 16,08 \text{ cm}^2$

VI.5.2..2 Justification des contraintes tangentielles à l'ELU:

La justification doit se faire avec l'hypothèse de la formation d'un treillis après la fissuration du béton.

Ce calcul justificatif consiste à vérifier :

- ✓ La non rupture des armatures transversales.
- ✓ Le non écrasement des bielles de béton.

VI.5.2..3 Armatures transversales :

La section de ces armatures doit être de telles manières à avoir au moins 2 cm^2 d'acier. Le choix se portera sur des cadres façonnés avec des HA 12 Elles sont disposées parallèlement aux sections droites.

VI.5.2..4 Minimum d'armatures transversales :

$$\frac{A_t}{S_t} = \frac{b_n \cdot \gamma_s}{f_e} \cdot \left(r_u - \frac{f_{tj}}{3} \right) \cdot \operatorname{tg} \beta_u$$

Ou : $\operatorname{tg} \beta = \frac{2r_u}{\sigma_x - i}$

$$\sigma_{xu} = \frac{2,08}{0,5605} = 3,71 \text{ MPa}$$

$$r_u = r_{\text{réd}} = 0,501$$

AN :

$$\operatorname{tg} \beta_u = \frac{2,0,501}{3,71 - 0} = 14,77^\circ < 30^\circ, \text{ limité à } 30^\circ \text{ on prend } \beta = 30^\circ$$

$$f_e = 400 \text{ MPa} \quad ; \quad \gamma_s = 1,15 \text{ combinaisons fondamentales}$$

$$\frac{A_t}{S_t} = \frac{0,26 \times 1,15}{500} \cdot \left(0,501 - \frac{2,7}{3} \right) \operatorname{tg} 30^\circ = 1,38 \text{ cm}^2$$

$$S_t \leq \min[0,8b; 3b_0; 1m] = 0,78 \text{ m}$$

$$\frac{A_t}{S_t} \geq 1,38 \text{ cm}^2 \Rightarrow A_t \geq 1,38 \times S_t = 1,38 \times 0,78 = 1,076 \text{ cm}^2$$

Soit : 2HA12 avec un espacement de $S_t = 15 \text{ cm}$

$$\text{Donc : } A_t = 2,26 \text{ cm}^2$$

VI.5.2..5 Justification des armatures transversales dans la zone d'appui :

VI.5.2..5.1 A La non rupture des armatures transversales :

On doit vérifier :

$$r_u \leq \bar{r} = \frac{A_t \cdot f_e}{b_n \cdot \gamma_s \cdot S_t} \operatorname{ctg} \beta_u$$

$$r_u \leq \bar{r} = \frac{2,26 \times 10^{-4} \times 500}{0,26 \times 1,15 \times 0,78} \operatorname{ctg} 30^\circ = 4,26$$

$$r_u = 0,501 \text{ MPa} \leq \bar{r} = 4,26 \text{ MPa} \Rightarrow \text{condition vérifiée}$$

Donc :

$A_t = 2 \text{ HA12}$ (espacement de 15 cm)

VI.5.2..6 Justification des bielles de béton :

$$\text{On doit vérifier que : } r_{u \text{ réd}} \leq \frac{0,85 \cdot f_{cj}}{3 \cdot \gamma_b} \sin. 2\beta_u = \frac{0,85 \cdot 35}{3 \cdot 1,5} \sin. (2 \times 30) = 5,72 \text{ MPa}$$

$$r_{u \text{ réd}} = 0.501 \text{ MPa} \leq 5,72 \text{ MPa} \Rightarrow \text{condition vérifié}$$

VI.5.3 Armature du talon :

Les armatures du talon sont en continuité avec les armatures transversales de l'âme de la poutre, enrobage nécessaire de la section a mi travée de la poutre .on prend (C= 5cm) et on opte pour des cadres de HA10 avec un espacement $St = 15 \text{ cm}$.

VI.5.4 Armature d'éclatement :

La section d'acier à disposer au voisinage de la section est :

$$A_s = 0,04 \frac{F}{F_e} \frac{3}{2}$$

$$A_s = 0,04 \frac{2,08}{500} \times \frac{3}{2} = 2.25 \text{ cm}^2$$

Soit :

$$A_s = 2\text{HA16}$$

Schéma ferrailage :

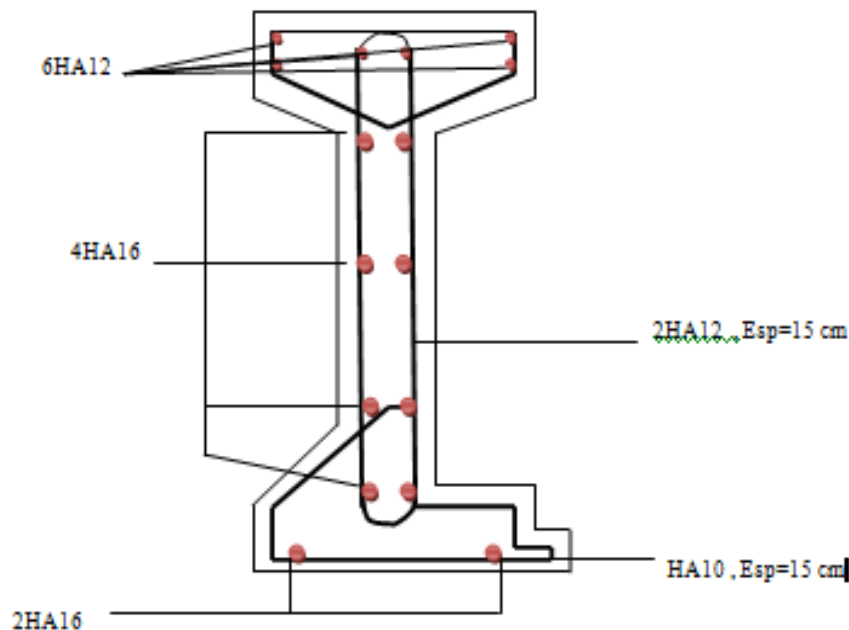


Figure 26 : Schéma ferrailage de la poutre précontraint

VI.6 Conclusion :

La poutre de 25,27 m en béton précontraint préfabriquée selon le procédé post tension en fonction de son câblage (aciers actifs) a été vérifiée pour les différentes phases de construction en respectant le règlement BPEL pour les différents cas de surcharges (la surcharge la plus défavorable).

Chapitre VII

Ferraillage Des Éléments

VII.1 Introduction :

Dans cette étape de ferrailage des éléments nous allons étudier les éléments qui résistent au poids de la structure (console et poteau), et on utilise pour cette étude logiciel sap2000.

VII.2 Ferrailage de console :

Le calcul des éléments résistants des passerelles, dépend des sollicitations les affectant et de la méthode utilisée.

on utilise logiciel SAP2000 14, pour déterminer le ferrailage de console.



Figure 27 : la partie de console

après la modélisation de la passerelle les diagrammes de moment et l'effort tranchant de console obtenu comme suit :



Figure 28 : diagramme de l'effort tranchant (sap2000v14)

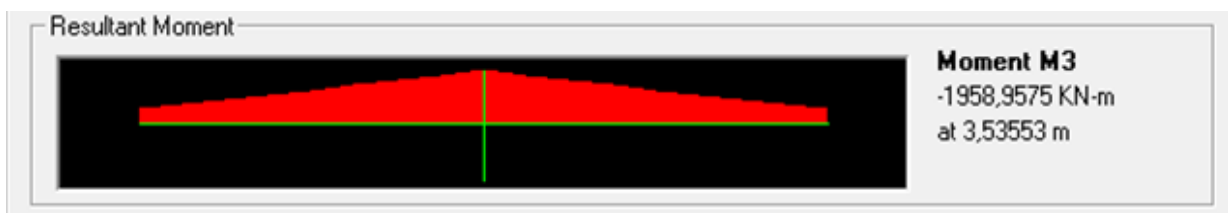


Figure 29 : diagramme de moment (sap2000v14)

ferrailage de console obtenu $\rightarrow S=171.73 \text{ cm}^2$

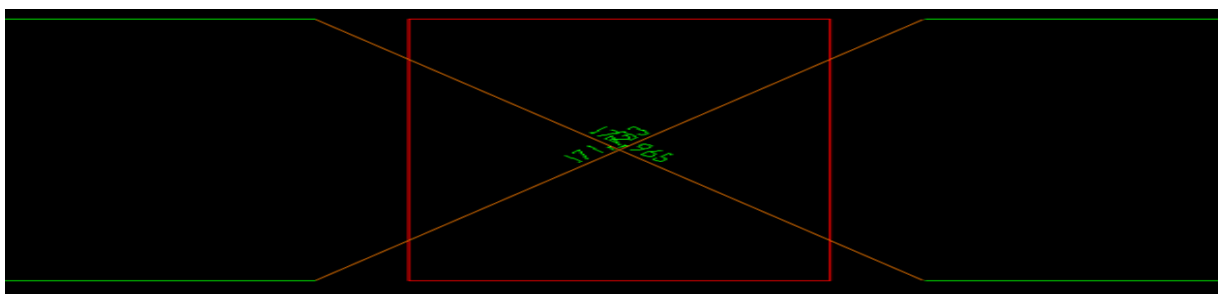


Figure 30 : ferrailage de console obtenu (sap200v14)

On va prend 14T40

VII.3 Justification à l'ELS

Il faut vérifier ces deux conditions :

$$\begin{cases} \sigma_{bc} < \sigma_{bc\bar{}} \\ \sigma_{st} < \sigma_{st\bar{}} \end{cases}$$

VII.3.1 Détermination de l'axe neutre (x)

$$x = n * \frac{A_{st}}{b} \left(\sqrt{1 + \frac{2 * b * d * A_{st}}{n * (A_{st})^2}} - 1 \right)$$

$$x = 15 * \frac{0.017173}{0.70} \left(\sqrt{1 + \frac{2 * 0.70 * 0.999 * 0.017173}{15 * (0.017173)^2}} - 1 \right)$$

$$x = 0.565 \text{ m}$$

VII.3.2 Détermination des contraintes

- **Contrainte admissible**

$$\sigma_{bc\bar{}} = 0.6 * f_c = 0.6 * 35 = 21 \text{ mpa}$$

$$\sigma_{st\bar{}} = \min(2/3 * f_c ; 110 * \sqrt{(n * f_t)})) \text{ avec } n = 1.6$$

$$\sigma_{st\bar{}} = \min(333.33 ; 230.70)$$

$$\sigma_{st\bar{}} = 230.70 \text{ mpa}$$

- **Contrainte dans le console**

$$I = b * \frac{x^3}{3} + n * A_{st} * (d - x)^2$$

$$I = 0.7 * \frac{0.565^3}{3} + 15 * 0.017173 * (0.999 - 0.565)^2$$

$$I = 0.090604059 \text{ m}^4$$

$$\sigma_{st} = \frac{n * M_s * (d - x)}{I}$$

$$\sigma_{st} = \frac{15 * 1.9589 * (0.999 - 0.565)}{0.090604059} = 140.74 \text{ mpa}$$

$$\sigma_{bc} = \frac{M_s * x}{I} = \frac{1.9589 * 0.565}{0.09060409} = 12.215 \text{ mpa}$$

$$\begin{aligned} 140.74 < 230.70 \\ 12.215 < 21 \end{aligned} \quad \begin{cases} \sigma_{bc} < \sigma_{bc\bar{}} \text{ C.V} \\ \sigma_{st} < \sigma_{st\bar{}} \text{ C.V} \end{cases}$$

Condition verifier

- **Justification à l'effort tranchant**

$$\tau_u = \frac{T_u}{b \times d}$$

$$\tau_u = \frac{0.4314}{0.70 \times 0.999}$$

$$\tau_u = 0.6169 \text{ MPa}$$

$$\bar{\tau}_u = \min \left(\frac{0.15 f_{c28}}{\gamma_b} ; 4 \text{ MPa} \right).$$

$$\bar{\tau}_u = \min (3.5 \text{ MPa} ; 4 \text{ MPa}) \Rightarrow \bar{\tau}_u = 3.5 \text{ Mpa}.$$

Donc ; $\bar{\tau}_u = 3.5 > \tau_u = 0.6169 \Rightarrow \text{CV}$

$$\varnothing_t \leq \min \left(\frac{h}{35} ; \frac{b}{10} ; \varnothing_{L \min} \right) = \min (31 ; 70 ; 4) \text{ mm}$$

\varnothing_1 : Diameter minimal des Armatur longitudinal

On adopte $\varnothing_t = 12 \text{ mm}$ (Voir 2 dans la Figure 31)

Espacement D'après le R.P.A on a :

$$\left\{ \begin{array}{l} \text{zone nodal : } St \leq \min \left(\frac{h}{4} , 12 \varnothing_1 , 30 \text{ cm} \right) \\ \text{zone courant : } St \leq h/2 \end{array} \right.$$

$$\left\{ \begin{array}{l} \text{zone nodal : } St \leq \min (111/4, 12*4, 30 \text{ cm}) \text{ on prend } 25 \text{ cm} \\ \text{zone courant : } St \leq 111/2 \text{ on prend } 37 \text{ cm} \end{array} \right.$$

VII.3.3 Vérification de condition de RPOA

$$A_{\min} = 0.5\% \times S$$

$$A_{\min} = \frac{0.5}{100} (1.11 \times 0.7) = 38.85 \text{ cm}^2 < A_{st} \Rightarrow \text{Condition vérifiée}$$

- **Condition de non fragilité**

$$A_{\min} = 0.23 \times b \times d \times \frac{f_{t28}}{f_e} = 8.6853 \text{ cm}^2 < A_{st} \Rightarrow \text{Condition vérifiée}$$

On disposera 3 nappes de 14T40 (Voir 1 dans la Figure 31)

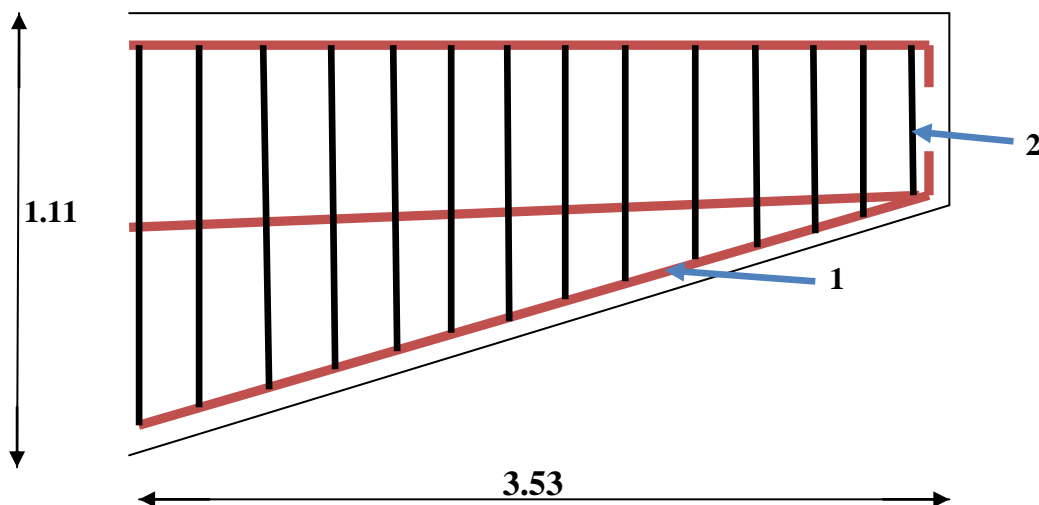


Figure 31 : ferrailage de la partie tracté de console

VII.4 Ferrailage des poteaux :

VII.4.1 Etude de flambement :

ce poteau est (encasté – articulé) donc : $l_f = 0.7l_0$

On a longueur libre $l_0=6m$

$$l_f = 0.7l_0 = 0.7 \times 6 = 4.2m$$

➤ **Elancement λ :**

$$\lambda = 4 \frac{l_f}{D} = 4 \frac{12}{1,20} = 14$$

$$14 \leq 50 \text{ et } \lambda \leq 50 \text{ c.v}$$

donc il n'y a pas de risque de flambement.

VII.4.2 Ferrailage longitudinal de poteaux :

Moment fléchissant $M=38.17 \text{ kn.m}$

Effort normal $N=2534.477 \text{ kn}$

Le logiciel nous donne une section d'armatures $A_s=33.929 \text{ cm}^2$ (section entièrement comprimée)

➤ **Calcul de la section d'acier min :**

$$A_{\min} = \sup(A_{(4u)} ; A_{0.2\%})$$

$$A_{(4u)} = 4u \text{ (en cm}^2\text{)}$$

$$A_{0.2\%} = 0.2B/100$$

U : périmètre de circulaire

B : surface de circulaire

$$A_{\min} \geq \max\left(4u ; \frac{0.2B}{100}\right)$$

$$A_{\min} \geq \max\left(4 \times 1.2 \times 3.14 ; \frac{0.2((3.14 \times 60^2)/4)}{100}\right)$$

$$A_{\min} \geq \max(15.072 ; 5.652)$$

$$A_{\min} \geq 15.072 \text{ cm}^2$$

➤ **section d'acier finale :**

$$A_{SC} = \sup(A_s ; A_{\min})$$

$$A_{SC} = \sup(33.929 ; 15.072)$$

$$A_{SC} = 33.929$$

VII.4.2..1 vérification de la section d'acier final :

A_{max}	A_{min}	vérification
$A_{max} \leq \frac{5B}{100}$	$A_{min} \leq \frac{0.2B}{100}$	$\frac{0.2B}{100} \leq A_{sc} \leq \frac{5B}{100}$
$A_{max} \leq \frac{5(\frac{\pi * 0.6^2}{4})}{100}$	$A_{min} \leq \frac{0.2 * (\frac{\pi * 0.6^2}{4})}{100}$	$\frac{0.2 * (\frac{\pi * 0.6^2}{4})}{100} \leq A_{sc} \leq \frac{5(\frac{\pi * 0.6^2}{4})}{100}$
$A_{max} \leq 141.3 \text{cm}^2$	$A_{min} \leq 5.652 \text{cm}^2$	$5.562 \text{cm}^2 \leq A_{sc} \leq 141.3 \text{cm}^2$
		Condition vérifier

Tableau 11 : Vérification de la section

D'après le tableau de section on va prend : **12T20 (37.70cm²)** avec un espacement de **30 cm**

VII.4.3 détermination de la section d'armature transversale :

➤ **diamètre :**

$$\varphi_t \geq \frac{\varphi_{max}}{3} \quad \varphi_t \geq \frac{\varphi_{max}}{3} = \frac{20}{3}$$

$\varphi_t = 6.67$ mm on prend $\varphi_t = 10$ mm

L'enrobage : c

$C \geq \varphi_{max} = 20 \text{mm} = 2 \text{cm}$

$C \geq 2 \text{cm} \rightarrow$ on prend $C = 3 \text{cm}$

➤ **l'espacement des cadres :**

$$S_t \leq \inf(24\varphi_t ; 8\varphi_l ; 0.25d)$$

$$S_t \leq \inf(24 ; 16 ; 24.975)$$

$$S_t = 16 \text{ cm}$$

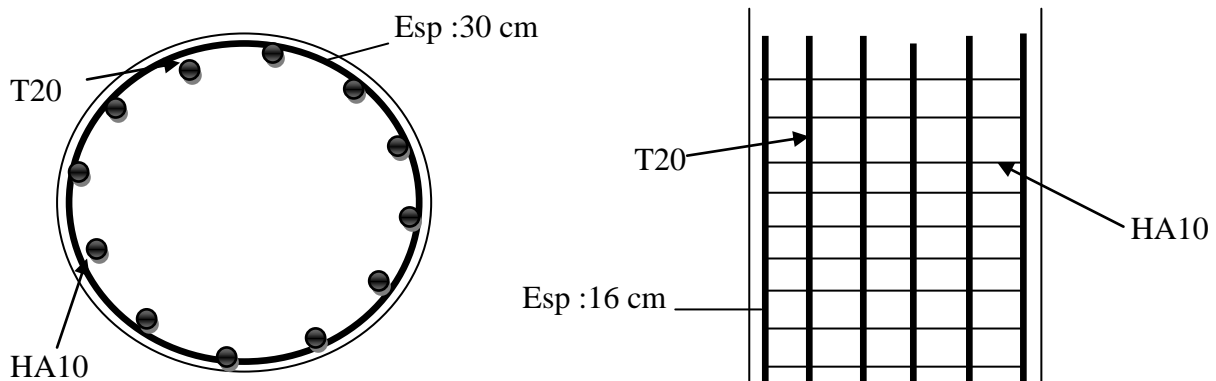


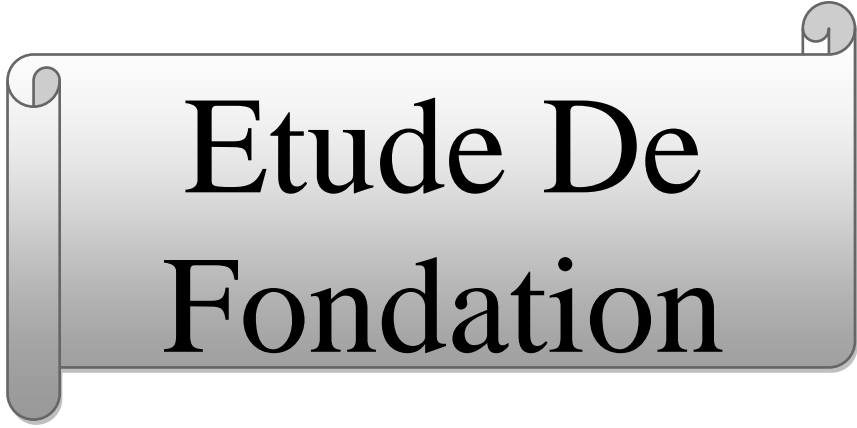
Figure 32 : ferrailage transversal et longitudinal de poteau.

VII.5 Conclusion :

Ce chapitre a été consacré pour l'étude des éléments structuraux, (Poteaux, consols) ont été calculés avec logicielle sap2000

Après avoir la section de ferrailage la justification fait a l'els et a l'effort tranchant la vérification fait conformément au règlement RPA 99 .

Chapitre VIII



Etude De Fondation

VIII.1 Introduction :

Dans ce chapitre de fondation on va faire un étude dans la partie essentielle du passerelle (semelle et pieux). en béton armé, le calcul sera fait conformément de logiciel sap2000.

VIII.2 Etude de la semelle :

VIII.2.1 Pré dimensionnement :

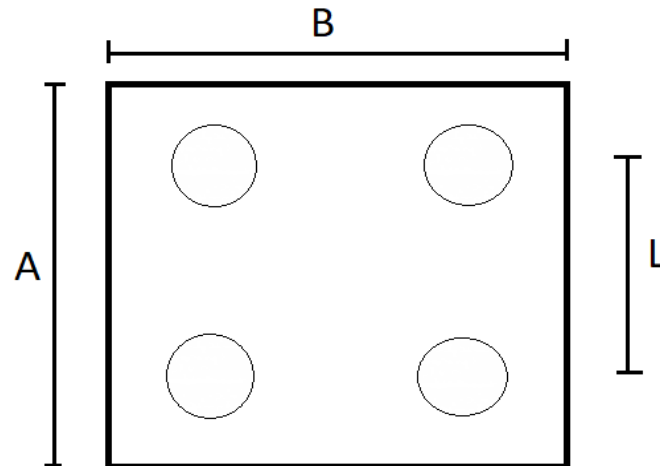


Figure 33 :vu au-dessus de la semelle.

- **La formule de l'entraxe entre les pieux est donnée par :**

$$L \geq 3 * \Phi_p$$

Avec :

L :Distance entraxe.

Φ_p :Diamètre de pieu ($\Phi_p=0.6m$)

$$L \geq 3 * 0.6 \Rightarrow L \geq 1.8m$$

On prend : L = 1.8m

- **La largeur de la semelle est donnée par :**

$$A \geq L + \Phi_p + 30cm \Rightarrow A \geq 1.8 + 0.6 + 0.3 \Rightarrow A \geq 2.7m$$

On prend : A = 3m

Avec :

A :La largeur de la semelle.

- **La longueur de la semelle est donnée par :**

$$B \geq (N_{Qp} - 1) * L + Q_p + 30cm$$

Avec :

B :La longueur de la semelle.

N_{Qp} :Nombre de pieu longitudinal.

$$B \geq (2 - 1) * 1.8 + 0.6 + 0.3 \Rightarrow B \geq 2.7m$$

On prend : B = 3m

- La hauteur de la semelle est calculée par la méthode des bielles :

$$45^\circ \leq \theta \leq 55^\circ$$

$$1 \leq \tan \theta = \frac{d}{x} \leq 1,42$$

$$x = \frac{l}{2} + \frac{\phi_p}{4} = \frac{1.8}{2} + \frac{0.6}{4} = 0.75\text{m}$$

donc $0.75 \leq d \leq 1.065$; on prend $d=0.95\text{m}$

$$H=d+5\text{cm} = 1\text{m}$$

- Caractéristique de la semelle :

Longueur : $L = 3 \text{ m}$

Largeur : $B = 3 \text{ m}$

Epaisseur : $E = 1 \text{ m}$

Béton: $f_{c28} = 35 \text{ (MPa)}$. Acier: $f_e = 500 \text{ (MPa)}$.

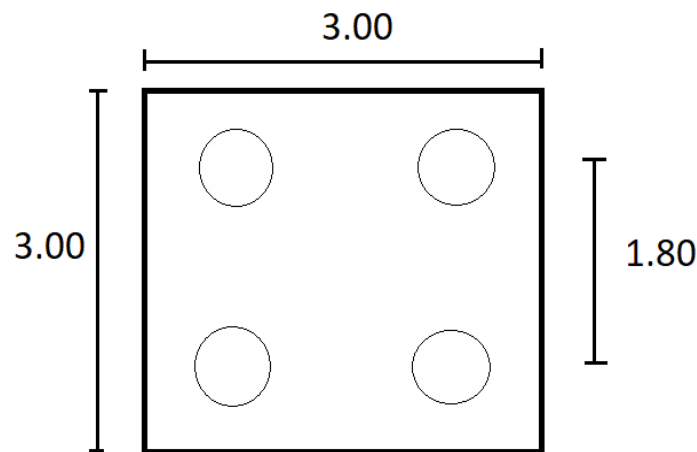


Figure 34 : dimension de la semelle

VIII.2.2 Calcul de ferrailage :

$$A_{st} = \frac{T}{\sigma_{st}}$$

$$\tan \theta = \frac{d}{h - \left(\frac{a}{4}\right)} = \frac{R}{T} \implies T = \left(h - \frac{a}{4}\right) \frac{R}{d}$$

Avec :

T : effort de traction

A : largeur de poteau

R : réaction du a pieux

$$T = \left(h - \frac{a}{4}\right) \frac{R}{d} = \left(1 - \frac{1.2}{4}\right) \frac{5.705}{0.9} = 4.437 \text{ mn}$$

$$\sigma_{st} = \min \left[\frac{2}{3} f_e; \max (0.5 f_e; 110 \sqrt{\mu \cdot f_{t28}}) \right]$$

$$\sigma_{st} = 228.63 \text{ mpa}$$

	ELU	ELS
R(MN)	5.705	3.883
T(MN)	4.437	3.020

Tableau 12 : paramètre de ferrailage de la semelle

VIII.2.2..1 Ferrailage inferieure

- **Longitudinale :**

$$A_{st(L)} = \frac{4.437}{228.3} = 0.019434 \text{ m}^2 = 194.34 \text{ cm}^2$$

On prend $A_{st(L)} = 200.28 \text{ cm}^2 \longrightarrow 25\text{T}32$

- **Transversale :**

$$A_{st(T)} = \frac{A_{st(L)}}{4} = \frac{200.28}{4} = 50.07 \text{ cm}^2$$

On prend $A_{st(T)} = 50.27 \text{ cm}^2 \longrightarrow 16\text{T}20$

VIII.2.2..2 Ferrailage supérieure

- **Longitudinale :**

$$A_{c(l)} = \frac{A_{st(L)}}{10} = \frac{200.28}{10} = 20.028 \text{ cm}^2$$

On prend 25T16

- **Transversale :**

$$A_{c(t)} = \frac{A_{st(T)}}{4} = \frac{50.27}{4} = 12.56 \text{ cm}^2$$

On prend 16T14

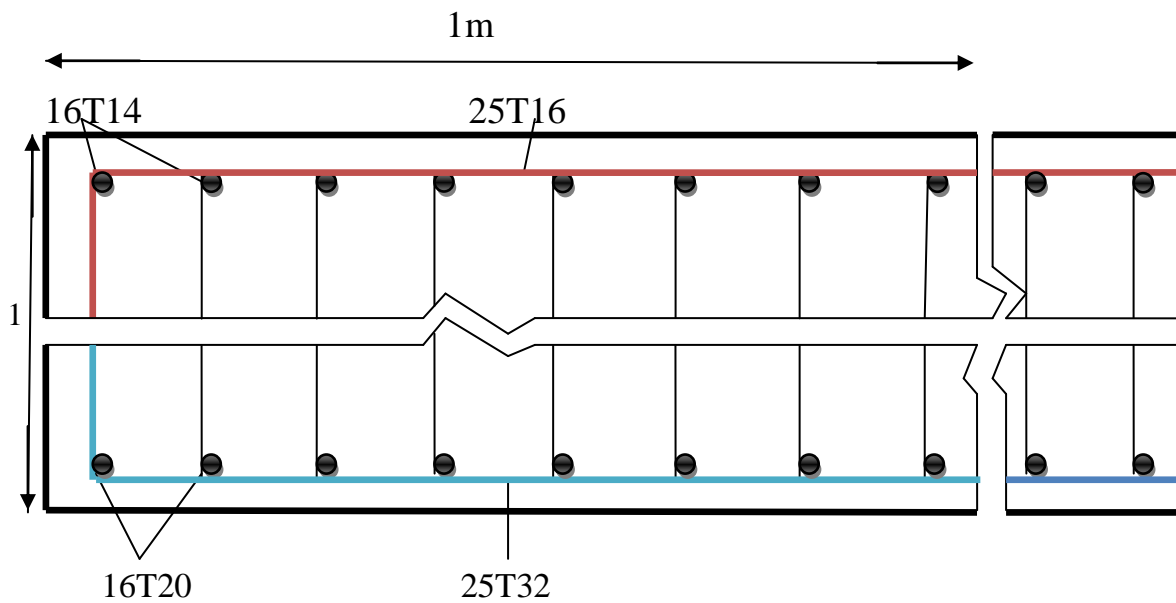


Figure 35 :Ferrailage de la semelle

VIII.3 Etude de pieux sous charge verticale par la méthode préssiométrique :

VIII.3.1 Calcul de la force portante ultime :

$$Q_{adm} = 0,5 Q_{pu} + 0,7 Q_{su}$$

Q_{pu} : la force limite de pointe = $R_c \cdot S_p$

R_c : compressions simple = 566t (donner par le rapport géotechnique)

q_{su} : contrainte de frottement latérale de pointe

P_p : périmètre de pieu

S_p : section de pieu

$$Q_{pu} = 566 \times 3,14 (0,3)^2 = 159,95t$$

Q_{su} : $f(pl)$ (selon le fascicule 62. P93 - ; Anexe3- article 3) = 0,4 bars

$$Q_{su} = 4 \times 4 \times 3,14 \times 0,3 = 15,072 t$$

Donc la force portante ultime : $Q_{adm} = 90,52 t$

Alors :

Un pieu peut reprendre une charge de 90,52 t

La charge verticale appliqué a pieux : 139,17t

La charge verticale appliqué a chaque pieux / 4 = 34,79 t

Donc : 34,79 t < 90,52 t

pour cette raison on va ferrailer avec le min R.P.A

VIII.3.2 Ferrailage de pieu :

✓ Armature longitudinale :

$$A_{min} = 0,6 \% S = 0,006 \times 3,14 (0,3)^2 = 16.956 \text{ cm}^2$$

On va choisir 9 HA 16 (18.10 cm²)

✓ Armature transversale :

E On adopte 10 \varnothing mm avec un espacement de 25 cm

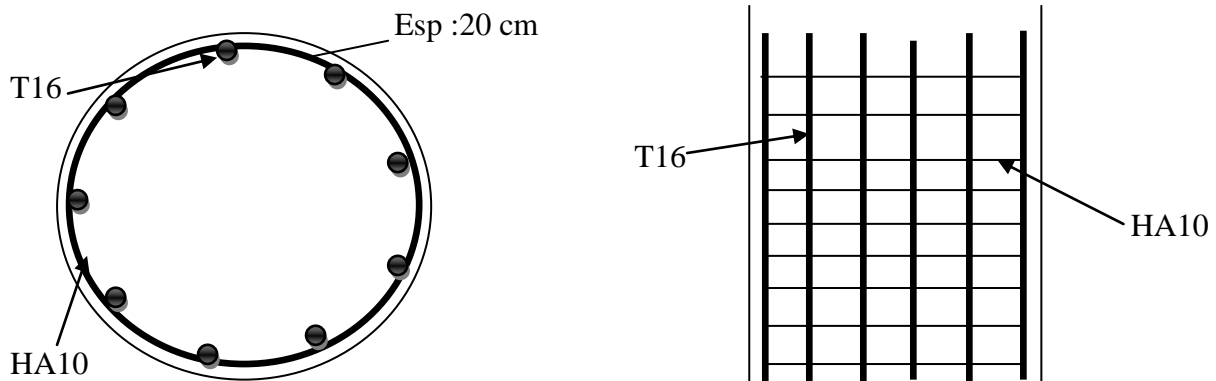


Figure 36 : ferrailage transversal et longitudinal de pieu

VIII.4 Conclusion :

Les fondations ont pour rôle de transmettre les charges au sol, Dans ce chapitre nous avons fait un pré dimensionnement de la semelle Après analyse du tableau, nous avons calculé le ferrailage de la semelle.

A la fin de ce chapitre nous avons fait l'étude des pieux sous charge verticale par la méthode préssiométrique La charge verticale appliqué a chaque pieux et inferieure de la force portante ultime.et pour cette raison on ferrailer avec le min R.P.A .

conclusion

L'objectif de ce projet de fin d'études était de pré-dimensionner et d'étudier une passerelle proposé, avec une longueur totale de l'ordre de 60.95m.

L'élaboration de ce type de projet reste une expérience enrichissante dans le cycle de formation d'un ingénieur des travaux publics car il nécessite de la réflexion, des connaissances étendues tout en faisant preuve de rigueur et d'un sens de l'observation très développé.

Cette étude nous a permis d'approfondir nos connaissances et ceci en complétant la formation acquise au sein du département de génie civil, aussi grâce aux calculs effectués manuellement, et à partir de logiciels adaptés pour ce genre d'études.

Ce projet nous a permis de mener une étude presque complète d'un viaduc, du pré-dimensionnement de l'ouvrage au calcul de ces différentes parties.

L'élément principal qui fait la différence entre les autres types de ponts est la poutre de béton précontraint qui pèse 71.4t et qui contient 3 câbles de 6V13.

RESUME

Grâce aux grands projets exécutés et les autres en cours d'exécution au domaine de travaux publics .le nombres des ponts a été augmenté d'une façon énorme. Chose qui nous a encouragés a proposé l'étude d'un pont en béton précontrainte comme thème de notre projet de fin d'étude.

Ce travail est composé de trois axes principaux : La conception, le dimensionnement et le calcul de la différente sollicitation appliquée aux éléments du passerelle.

Les résultats sont traduits par un ferrailage des différents éléments composant de la structure.

ABSTRACT

because to the major projects executed and others in progress in the field of public works, the number of bridges has increased enormously. Something that encouraged us proposed the study of a prestressed concrete bridge as the subject of our end-of-study project.

This work is composed of three main axes: The design, the dimensioning and the calculation of the different solicitation applied to the elements of the footbridge.

The results are translated by a reinforcement of the various component elements of the structure.

ملخص

بفضل المشاريع الكبرى التي تم تنفيذها وغيرها في مجال الأشغال العامة ، زاد عدد الجسور بشكل كبير. هناك شيء شجعنا على اقتراح دراسة جسر خرساني سابق الإجهاد كموضوع لمشروع نهاية الدراسة

يتكون هذا العمل من ثلاثة محاور رئيسية: التصميم والأبعاد وحساب الالتماسات المختلفة المطبقة على عناصر جسر المشاة.

يتم ترجمة النتائج من خلال تعزيز العناصر المكونة المختلفة للهيكل.

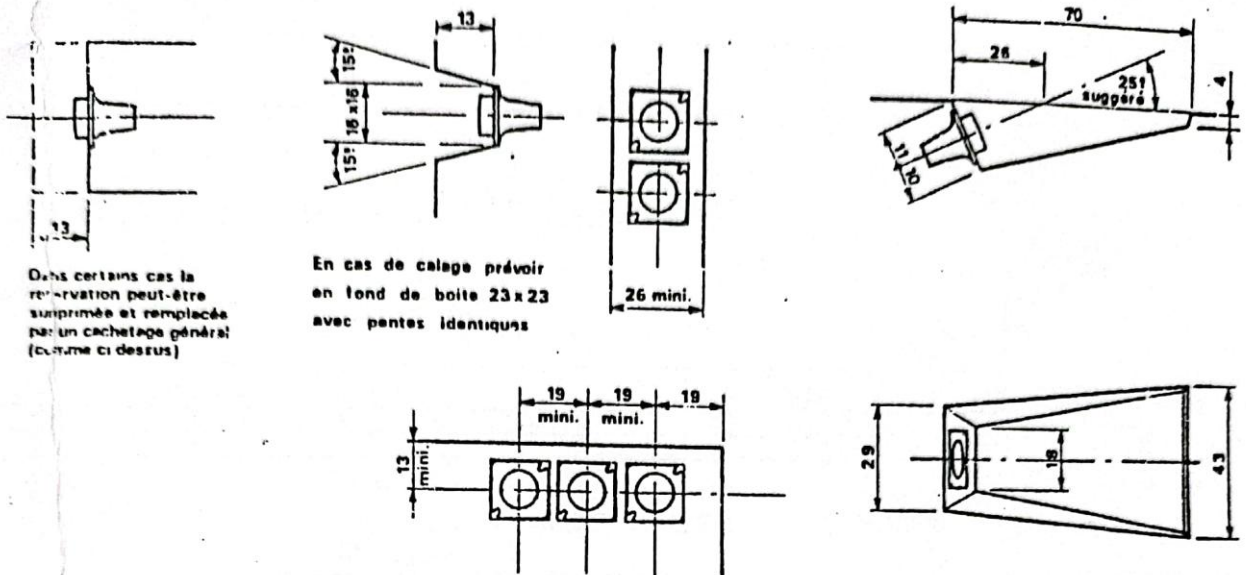
Bibliographie

- (1) **BAEL** : Règles techniques de conception et de calcul des ouvrages et constructions en béton armé selon la méthode des états limites .
- (2) **BPEL** : Règles techniques de conception et de calcul des ouvrages et constructions en béton armé selon la méthode des états limites .
- (3) **RPOA** : Règlement Parasismique d'ouvrage d'art
- (4) **Honier-henry** : Béton précontrainte aux états limites
- (5) **A.YAZID (2005)** : Coure et exercices d'une poutre a béton précontrainte.
- (6) **Les logiciels** : Sap2000 v14 et Autocad
- (7) **S.E.T.R.A** : pré-dimensionnement de poutre .

ANNEXE

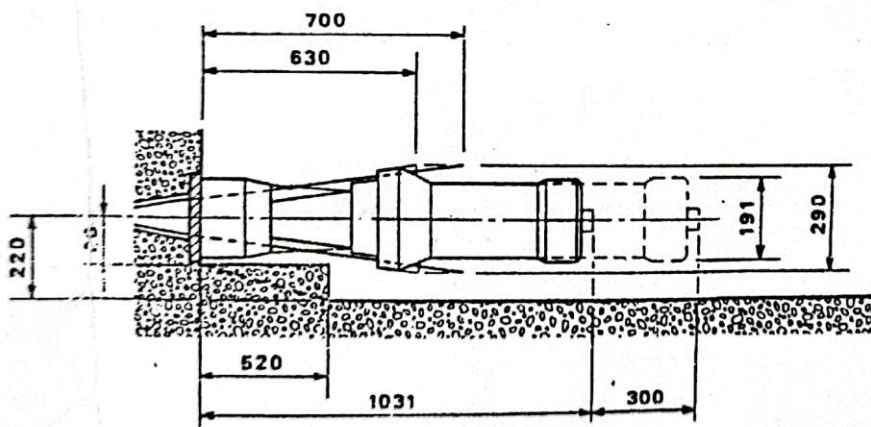
Ancrage actif 6V13

RESERVATIONS POUR LE VERIN échelle 1/20^e cotes en cm

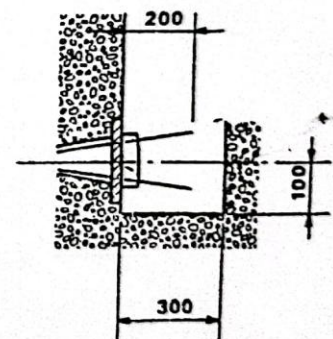


ENCOMBREMENT DU VERIN V100

cotes en mm.. sans échelle



ANCRAGE AUTOBLOQUE



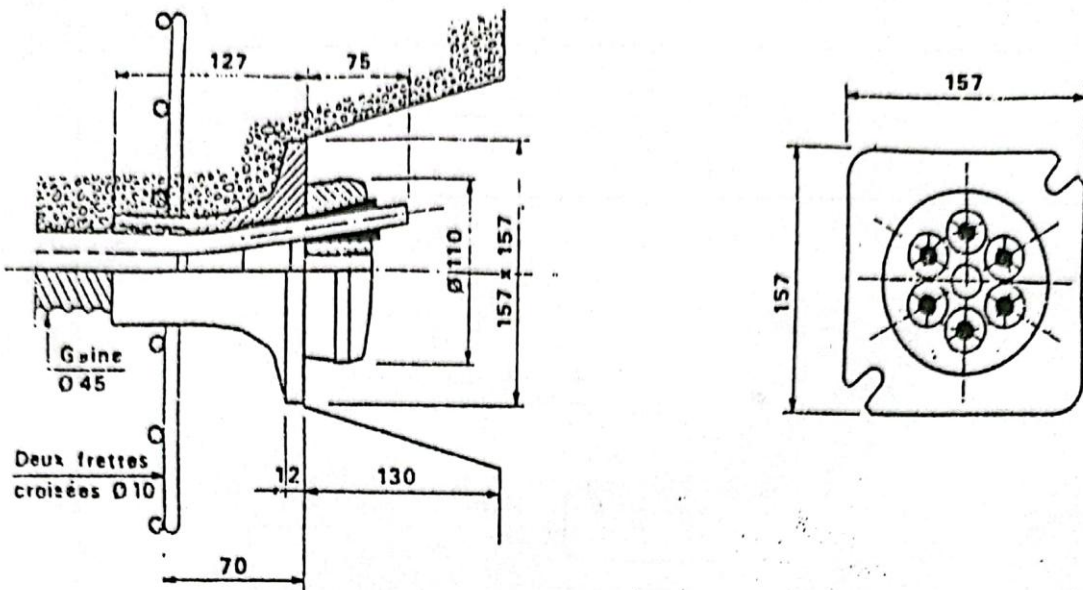
CARACTERISTIQUES DU VERIN V100

. Force du vérin	106 t
. Course maxi de tension	300 mm
. Section de tension	161 cm ²
. Section de blocage	71 cm ²
. Section de retour	28 cm ²
. Pression maxi de tension	650 bars
. Pression maxi de blocage	400 bars
. Pression maxi de retour	300 bars
. Poids du vérin équipé	146 kg

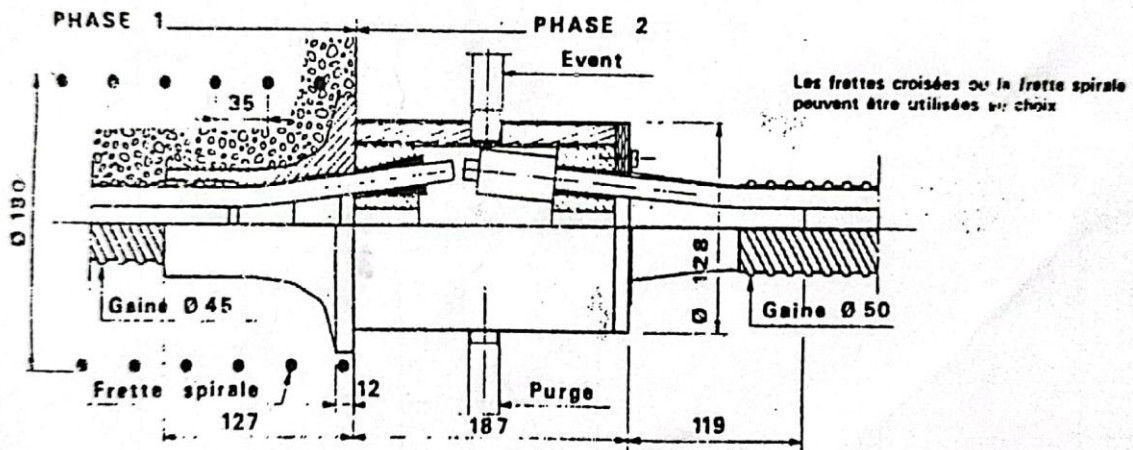
CABLE 6T13

Composé de 6 torons de diamètre 12,4 mm
Chaque toron comporte
. 6 fils de diamètre 4,1
. 1 fil de diamètre 4,2
Aire de la section 558 mm²
Poids au ml (sans gaine) 4,55.kg

ANCRAGE ACTIF 6V13 echelle 1/5^e . cotes en mm

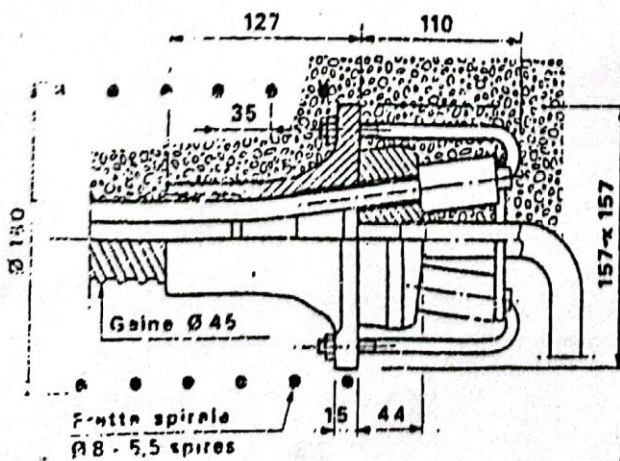


COUPLEUR C6 V13



ANCRAGES FIXES

ANCRAGE B6V13



ANCRAGE B6V13E

Disposition des ancrages F.U. selon la pièce disponible : 1.6 ou 2.3

