

الجمهورية الجزائرية الديمقراطية الشعبية

REPUBLIQUE ALGERIENNE DEMOCRATIQUE ET POPULAIRE

وزارة التعليم العالي والبحث العلمي

Ministère de l'Enseignement Supérieur et de la Recherche Scientifique

جامعة أبي بكر بلقايد - تلمسان

Université Aboubakr Belkaïd – Tlemcen –

Faculté de TECHNOLOGIE



MEMOIRE

Présenté pour l'obtention du **diplôme de MASTER**

En : Electronique

Spécialité : Instrumentation électronique

Par : CHALABI MEROUANE et HACHEMI ALLAE

Sujet

Etude et simulation d'un désulfateur de batterie

Soutenu en juin 2022, devant le jury composé de :

Mme KADDOURI Nadera	MCB	Université de Tlemcen	Président
M BOUANATI Sidi Mohammed	MAA	Université de Tlemcen	Examineur
M ZOUGAGH Nabil	MCB	Université de Tlemcen	Encadreur
Mme BOUAZZA née GUEN Ahlam	Pr	Université de Tlemcen	Co-Encadreur

Année universitaire : 2021/2022

Dédicace

Avec l'aide de dieu tout puissant, on a pu achever ce modeste travail que je dédie.

A mes chers parents, en témoignage de l'amour, du respect, et de la gratitude que je leur port.

A mes adorables sœurs pour leur encouragement, amour et aide.

*A mes frères (**Sidi Mohammed et Ismail**) et sœur (**Asma**), et à toute la famille **CHALABI**.*

*A tous mes cousins et tous mes amis(es), surtout mon binôme
Hachemi Allae*

Chalabi Merouane

Dédicace

Toutes les lettres ne sauraient trouver les mots qu'il faut, tous ces mots ne sauraient exprimer la gratitude, l'amour ; le respect, et la reconnaissance à mes très chers parents qui m'ont offert sans condition leur soutien morale et financier .et à qui je dois ce travail.

*A tous ma famille frères (**Merouane**, et **Amine**), et à toute la famille HACHEMI.*

A tous mes cousins et à tous mes amis(es), de notre promotion

Hachemi Allae

Remerciements

*En préambule à ce mémoire nous remercions **ALLAH** qui nous aide et nous donne la patience et le courage durant ces longues années d'études.*

*Nous tenons à remercier sincèrement « **Mr ZOUGAGH Nabil et Mme BOUAZZA née GUEN Ahlam** » qui, en tant qu'encadreur de mémoire, sont toujours monté à l'écoute et très disponible tout au long de la réalisation de ce mémoire, ainsi pour l'inspiration, l'aide, et leurs précieux conseil.*

*Nous remercions également « **Mme KADDOURI Nadera** »*

*Ainsi que « **Mr BOUANATI Sidi Mohammed** » qui nous ont fait l'honneur d'accepter d'examiner ce modeste travail. Qu'ils trouvent ici l'expression de notre profonde considération.*

*Et nous en venons à nos familles et à tous mes amis(es) surtout « **BENYAHIA Ziad Houssam Eddine et BENZAIM Oussama** », à nous parents, a ceux qui ont étai toujours présent pour participé à notre bonheur.*

Sommaire

Introduction Générale.....	1
----------------------------	---

Chapitre I : Généralité sur la sulfatation et les différentes Batteries

I.1.Introduction.....	3
I.2. Description d'une batterie	3
I.3. Les Accumulateurs au plomb	4
I.3.1. Batteries au plomb	4
I.3.2. Le fonctionnement d'une batterie au plomb.....	4
I.3.3. Les composants d'une batterie au Plomb.....	5
I.3.4. Application.....	6
I.4. Les procédés de sulfatation.....	7
I.4.1. Procédés de désulfatation chimique.....	7
I.4.2. Procédés de désulfatation électrique.....	8
I.4.3. Procédés de désulfatation combine électrique et chimique	9
I.4.4 Caractéristique technique des procédés.....	10
I.4.4.1. Types de batteries.....	10
I.4.4.2. Les différentes étapes de la désulfatation.....	10
I.4.4.3. Mode d'utilisation des procédés et désulfatation successives.....	11
I.5. Risques et sécurité.....	12
I.6. Conclusion.....	12

Chapitre II : Définitions et choix des composants

II.1. Introduction.....	14
II.2. La diode.....	14
II.2.1. Présentation.....	14

II.2.2. Caractéristiques d'une diode.....	14
II.2.3. Les différents type de diodes.....	15
II.2.3.1. Diode signal ou de commutation.....	15
II.2.3.2 Diodes Schottky.....	15
II.2.3.3 Diode Zener.....	15
II.2.3.4. Diode électroluminescente (LED).....	17
II.3. Le Transistor à effet de champ.....	18
II.3.1. Présentation.....	18
II.3.2. Fonctionnement.....	19
II.3.3. Transistor à effet de champ à Grille isolée (MOSFET).....	19
II.3.3.1 Caractéristique statique	20
II.4. Amplificateur opérationnel.....	20
II.4.1. Définition.....	21
II.4.2 Brochage d'un Amplificateur.....	21.
II.4.3. L'amplificateur opérationnel en régime de saturation	22
II.4.3.1. Comparateur simple.....	22.
II.4.3.2. Comparateur à hystérésis ou trigger de Schmitt.....	23
II.5 Bobine	24
II.5.1 Présentation	24.
II.5.2 Utilisations.....	25
II.6 Circuit intégré générateur d'un signal carré.....	25
II.6.1 Description du CD4047IC	25
II.6.2 Brochage du CD4047IC.....	25
II.6.3 Description de la configuration des broches.....	27
II.6.4 Fonctionnement en ASTABLE	28

Chapitre III : Etude et simulation

III.1 Introduction	30
III.2 Présentation du logiciel Proteus.....	31
III.2.1 Création d'un projet	31
III.3 Réalisation du circuit de notre projet sous Proteus.....	32

III.3.1 Le générateur d'impulsions.....	33
III.3.1.1 Circuit astable.....	34
III.3.1.2 Effet du mosfet (2SK176) dans le générateur d'impulsion	35
III.4 Démodulation par détection d'enveloppe	37
III.5 Le circuit d'affichage	38
III.5.1 Explication du fonctionnement de circuit d'affichage	39
III.5.2 L'effet des trois LED.....	39
III.6 Signal d'alimentation	44
III.7 Nomenclature	44
III.8 Annexe	46
III.8.1 Circuit intégré cd4047	46
III.8.2 Circuit intégré LM339	49
Conclusion générale.....	52
Références bibliographiques.....	53

La liste des tableaux

Chapitre II

Tableaux II-1 : Représentation des différentes pattes du CD4047IC.....27

Chapitre III

Tableau III-1 : Caractéristiques électriques DC du cd4047.....46

Tableau III-2 : Table de vérité du cd4047.....47

Tableau III-3 : Caractéristiques de performances typiques.....48

Tableau III-4 : Fiche technique de LM33950

La liste des figures

Chapitre I

Figure I-1: Fonctionnement d'une batterie au plomb.....	4
Figure I-2 : Les composants d'une batterie au Plomb.....	5
Figure I-3 : Schéma synoptique du procédé chimique	7
Figure I-4 : Schéma synoptique du procédé électrique.....	8
Figure I-5 : Schéma synoptique des procédés combiné.....	9

Chapitre II

Figure II-1 : Image et symbole d'une diode.....	14
Figure II-2 : Caractéristique Courant-Tension de la diode	15
Figure II-3 : Image et symbole d'une diode Schottky.....	15
Figure II-4: Symbole de la diode Zener.....	16
Figure II-5: Caractéristique courant-tension de la diode Zener.....	16
Figure II-7 : Schéma équivalent d'une diode Zener idéale passante en inverse.....	17
Figure II-8 : Les différentes couleurs des LED.....	18
Figure II-9: Symbole et image d'une LED.....	19
Figure II-10 : Images et Symbole de transistor à effet de champ.....	20
Figure II-11: Symboles d'un transistor MOSFET à enrichissement.....	21
Figure II-12 : Caractéristiques statiques d'un Transistor à (MOSFET).....	21
Figure II-13: Représentation d'un AOP.....	22
Figure II-14 : Schéma d'un comparateur simple.....	24
Figure II-15 : Schéma d'un comparateur à hystérésis.....	24
Figure II-16 : Caractéristiques de comparateur à hystérésis.....	25
Figure II-17 : Une bobine torique - Un fil isolé est enroulé autour d'un noyau de ferrite..	25
Figure II-18 : Représentation symbolique d'une bobine.....	26
Figure II-19 : Symbole et image du CD4047IC.....	27
Figure II-20 : Schéma logique interne du CD4047IC.....	27
Figure II-21 : Brochage de circuit du cd4047IC en mode Astable.....	29

Chapitre III

Figure III-1 : Création d'un projet.....	32
Figure III-2 : Configurations de projet.....	33
Figure III-3 : Schéma électrique global de notre désulfateur.....	34
Figure III.4 : Schéma électrique du générateur d'impulsions.....	35
Figure III-5 : Schéma représentatif de l'astable (4047).....	35
Figure III-6 : Signal généré par l'astable (CD4047).....	36
Figure III-7 : Signal charge /décharge fourni par le circuit RC, construit par C1 et R1.....	36
Figure III-8 : l'impulsion générée à la borne de la résistance R4.....	37
Figure III-9 : Schéma représentatif du détecteur d'enveloppe.....	38
Figure III-10 : Forme du signal généré avant le filtrage.....	39
Figure III-11 : Forme du signal généré après le filtrage.....	39
Figure III-12 : Schéma électrique du circuit d'affichage	40
Figure III-13 : Représentation d'un état affichage d'une batterie mauvaise où la LED rouge s'allume.....	41
Figure III-14 : Signal de l'amplificateur opérationnel (U2: C) sous pin 4.....	41
Figure III-15 : Représentation d'un état affichage d'une batterie moine bonne où la LED jaune s'allume.....	42
Figure III-16 : Signal fourni au pin 8 de l'amplificateur opérationnel (U2 :C)	43
Figure III-17 : Représentation d'un état affichage d'une batterie pratiquement bonne où la LED verte s'allume.....	44
Figure III-18 : Signal fourni au pin 6 de l'amplificateur opérationnel (U2 :A).....	44
Figure III-19 : Schéma de fonctionnels et blocks de connexion.....	47
Figure III-20 : Les blocks logiques de cd4047.....	48
Figure III-21 : Précision typique de la période Q, \bar{Q} , Osc Out par rapport à la tension d'alimentation (fonctionnement en mode astable).....	49
Figure III-22 : Précision typique de Q, \bar{Q} et Osc Out Période par rapport au Température (fonctionnement en mode Astable).....	49
Figure III-23 : Schéma interne de LM339.....	50
Figure III-24 : Schéma interne d'un seul comparateur.....	51
III-25 : Courbe de tension de décalage d'entrée normalisée.....	52

Figure III-26 : Courant de polarisation d'entrée.....	52
Figure III-27 : Courant d'absorption de sortie par rapport à la tension de saturation de sortie.....	53

Introduction Générale

Dans les systèmes électriques, la batterie est généralement un élément important, fragile et plus cher. Par conséquent, sa protection et surveillance reste un point prépondérant pour accroître leur longévité, et lutter contre leur vieillissement prématuré.

Parmi les facteurs intrus, rencontrés aux batteries : leurs sensibilités à la surcharge et à la décharge profonde, combiné à une mauvaise utilisation par certains utilisateurs. Cependant, la méconnaissance de maîtrise de ces facteurs, risque d'abîmer très rapidement la batterie.

La batterie d'accumulateur est le composant central d'un système auto producteur. Cet élément servira par la suite de source lorsque les sources habituelles ne suffisent plus à la demande. Étant donné l'importance de leur rôle dans la continuité de fonctionnement des systèmes qu'elles supportent, l'état des batteries d'accumulateur devient une information importante. Cet état dans lequel le sulfate de plomb peut être une matière gênante lorsqu'elle se forme, en cours de décharge, au niveau des plaques de l'accumulateur. On voit apparaître alors des cristaux de sulfate relativement grands qui bouchent les pores des électrodes et donc en réduisent la surface effective. L'accumulateur perd en capacité, et fourni de faibles courants.

Ainsi, notre projet consiste à étudier le procédé de désulfatation en attaquant l'accumulateur par des impulsions de charge régulières, brèves mais très puissantes, entrecoupées de périodes de décharge. Cette étude comprend trois chapitres :

- Le premier chapitre définit la désulfatation de la batterie au plomb
- Le deuxième chapitre sera une généralité des différents composants électroniques utilisés dans notre projet.
- Enfin, dans le dernier chapitre, nous présentons les différentes étapes de la simulation de notre projet avec l'interprétation des différents blocs du circuit de désulfateur.

Chapitre I

I.1 Introduction

A partir du moment où vous avez une voiture ou une moto, nous devons prendre soin de notre système ou source d'énergie à savoir une batterie, et savoir si elle fonctionne de manière autonome. Il existe sur le marché actuel plusieurs types d'appareils avec différentes fonctions qui répondent aux besoins d'entretien de la batterie mais à différents prix.

Les batteries au plomb sont largement utilisées dans notre quotidien. Bien que, leurs densité d'énergie soit assez bonne, mais elles sont peu coûteuses, fiables et disponibles. De plus, elles peuvent être entièrement recyclées.

I.2 Description d'une batterie

Une batterie est un composant électrochimique permettant de stocker l'énergie électrique sous forme chimique, puis de la libérer sous forme de courant continu de manière contrôlable.

Tous les types de batteries contiennent une électrode positive et une négative, immergées dans un électrolyte d'acide sulfurique dilué, le tout étant situé dans un caisson.

La plupart des batteries sont des batteries de Plomb-acide, leurs avantages qu'elles peuvent être rechargées après avoir été déchargées, ce sont des batteries secondaires. Contrairement aux batteries primaires qui peuvent être déchargées une seule fois et doivent ensuite être mises au rebut.

Pour toutes les batteries, quel que soit le type de fabrication, elles possèdent trois caractéristiques communes : [1]

- **La tension** : La différence de potentiel aux bornes de la batterie ; exprimée en volts (V).
- **La capacité** : Elle représente la quantité de charge électrique qu'elle peut stocker, exprimée en Coulombs (C) ou en Ampère-heure (Ah) : $1\text{Ah} = 3600\text{C}$. La capacité est souvent rapportée à la masse (capacité massique) ou au volume (capacité volumique).
- **La densité énergétique** : C'est la quantité d'énergie stockée par unité de masse ou de volume, exprimée en Wh/kg ou en Wh/L.

I.3 Les Accumulateurs au plomb

I.3.1 Batteries au plomb

Cette technologie est la plus ancienne, elle est surtout utilisée pour l'alimentation des démarreurs et des bougies, On y trouve deux sortes :

Les batteries au plomb ouvertes avec un électrolyte d'acide sulfurique dilué d'eau distillée. C'est une technologie bien maîtrisée, elles ont la particularité d'être des accumulateurs fiables, et leur seul inconvénient, est d'être fortement influencées par la température ambiante qui baisse d'une manière considérable leur capacité. Elles demandent un entretien régulier (remise à niveau avec de l'eau distillée), et leurs électrolytes s'évaporent avec le temps.

Les batteries au plomb fermées avec un électrolyte gélifié. Elles ont l'avantage d'être sans entretien, facilement manipulable (pas de fuite) avec une stabilité parfaitement contrôlée par le fabricant. Mais elles sont plus chères et leur durée de vie est plus courte. Elles fournissent en général environ 400 cycles à 80 % de décharge. [2]

I.3.2 Le fonctionnement d'une batterie au plomb

Une batterie stocke de l'électricité pour que celle-ci puisse être utilisée à un moment ultérieur, et pour mieux comprendre, on a assimilé le principe électrochimique qui est illustré dans la figure I-1.

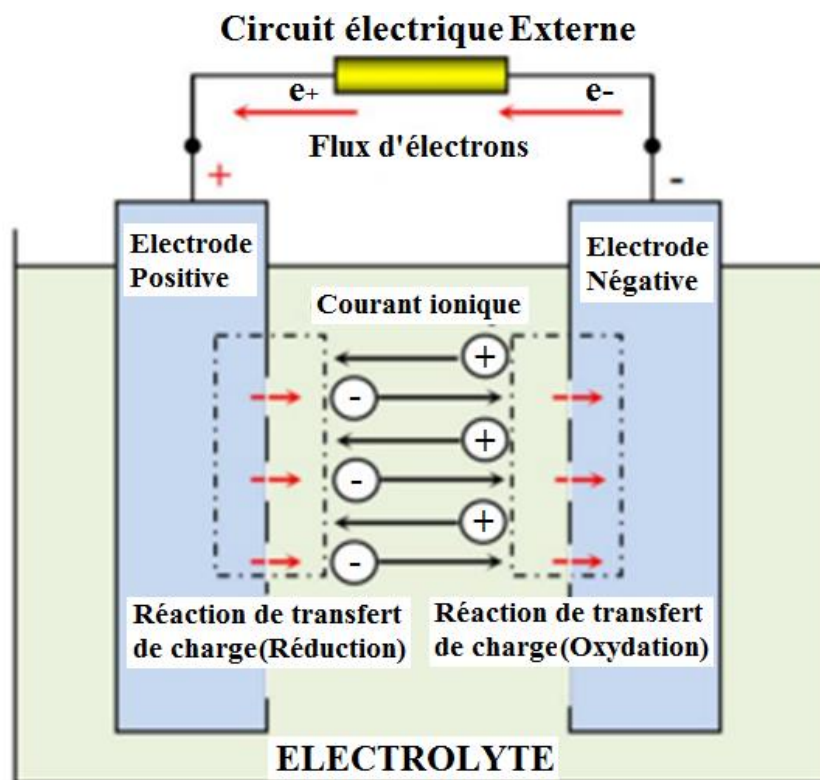


Figure I-1: Fonctionnement d'une batterie au plomb.

Lors d'une décharge de l'accumulateur, la réaction d'oxydation qui se produit à l'anode libère un ou plusieurs électrons dans le circuit extérieur. Ces électrons circulent, jusqu'à la cathode où ils participent à la réaction de réduction (gain d'un ou plusieurs électrons). Simultanément, les anions et les cations migrent dans la solution électrolytique entre les deux électrodes afin de préserver l'équilibre des charges. Lorsque l'anode est complètement oxydée (ou la cathode totalement réduite), ces réactions s'achèvent et la batterie est déchargée. Quant à la charge, elle est réalisée en appliquant un courant électrique aux électrodes afin d'engendrer les réactions inverses. En décharge, l'anode est la borne négative de la batterie et la cathode est la borne positive. Par contre, en phase de charge l'électrode négative est la cathode et le positive c'est l'anode, les électrons circulant alors dans l'autre sens.

I.3.3 Les composants d'une batterie au Plomb [3]

Les batteries au Plomb possèdent cinq éléments essentiels qui sont bien représentés dans la Figure I-2.

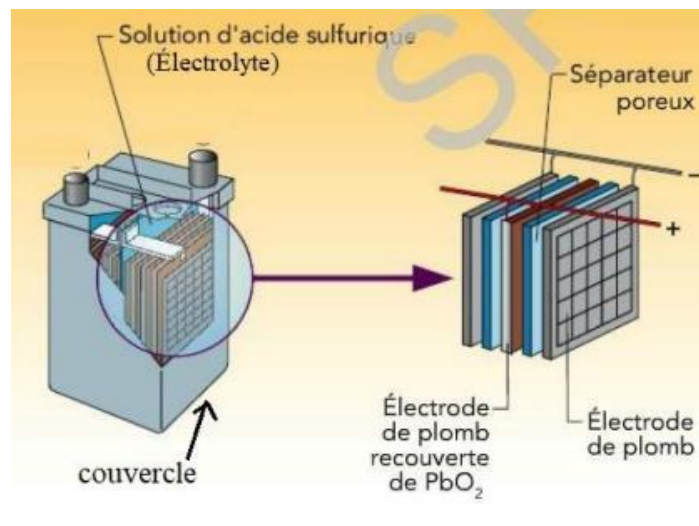


Figure I-2 : Les composants d'une batterie au Plomb.

- **La Grille** : Comme les électrodes positives et négatives sont fabriquées dans des matériaux mous, elles ont besoin d'un soutien mécanique fourni par une grille en alliage de Plomb, qui conduit aussi l'électricité des électrodes vers la charge externe.
- **L'électrode** : Elles sont initialement fabriquées à partir d'un mélange d'oxyde de Plomb et de sulfate de Plomb où l'oxyde est convertie en dioxyde de Plomb dans la plaque positive et en Plomb poreux dans la plaque négative lors de la première charge de la batterie. L'électrode négative contient aussi des petites quantités d'additifs afin d'offrir à la batterie une bonne performance de décharge à basse températures et d'améliorer le démarrage.

- **L'électrolyte** : C'est de l'acide sulfurique dilué. Il agit en tant que conducteur pour faire circuler les ions électriques entre les plaques positives et négatives lorsque la batterie est en cours de charge ou de décharge.
- **Le Séparateur** : C'est un isolant placé entre les plaques positives et négatives qui les empêche de se toucher. Il doit, non seulement, être microporeux et doté de très petits trous afin de permettre aux ions de circuler dans le séparateur d'une plaque à une autre mais aussi, il faut qu'il soit résistif aux températures élevées et aux conditions d'oxydation fortement acides qui se produisent dans une batterie.
- **Le Caisson et le couvercle** : Ils sont généralement fabriqués en Polypropylène, qui est un plastique léger mais solide. Contrairement à certains plastiques, il ne devient pas friable lorsqu'il est froid, et peut donc résister aux coups lors de sa manipulation. Il n'est pas attaqué par l'acide et il peut aussi supporter les fluides (pétrole, diesel, liquide freinage, antigel) que l'on trouve généralement dans un véhicule.

I.3.4 Application

Selon le décret n°2009-1139 du 22 septembre 2009, les piles et accumulateurs sont classés en trois catégories :

- **Les piles et accumulateurs industriels** : Ce sont des piles ou accumulateurs conçus à des objectifs exclusivement industrielles ou professionnelles, utilisés dans tous types de véhicule électrique.
- **Les piles et accumulateurs automobiles** : Ce sont des piles ou accumulateurs destinés à alimenter un système de démarrage, d'éclairage ou d'allumage.
- **Les piles et accumulateurs portables** : Ce sont des piles ou accumulateurs scellés, qui peuvent être portés à la main et qui n'appartiennent pas aux deux autres catégories.

Le choix d'un accumulateur au plomb reste la solution la plus économique. Il existe aussi quelques applications portables.

I.4 Les procédés de désulfatation

Trois procédés de désulfatation ont été identifiés au cours de cette étude :

- Procédé chimique ;
- Procédé électrique ;
- Procédé combiné électrique et chimique.

I.4.1 Les procédés de désulfatation chimique

Cette partie décrit les procédés chimiques, mettant en œuvre uniquement une composante chimique. Certains acteurs utilisent un additif chimique de façon combinée avec un procédé électrique ; cette association est considérée comme un procédé différent.

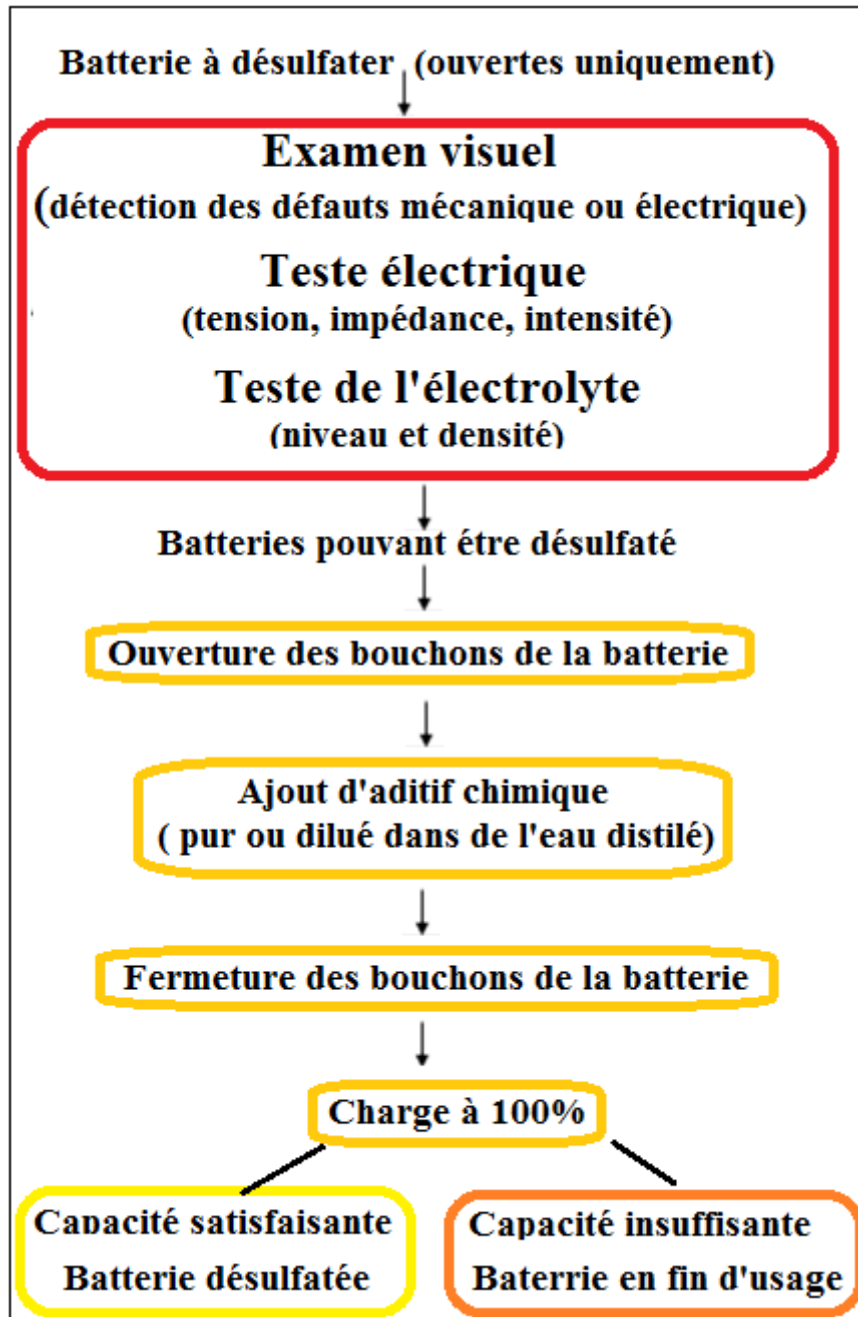


Figure I-3 : Schéma synoptique du procédé chimique.

I.4.2 Les procédés de désulfatation électriques

Cette fiche décrit les procédés électriques, mettant en œuvre uniquement une composante électrique. Certains acteurs utilisent un procédé électrique de façon combinée avec un additif chimique ; cette association est considérée comme un procédé différent

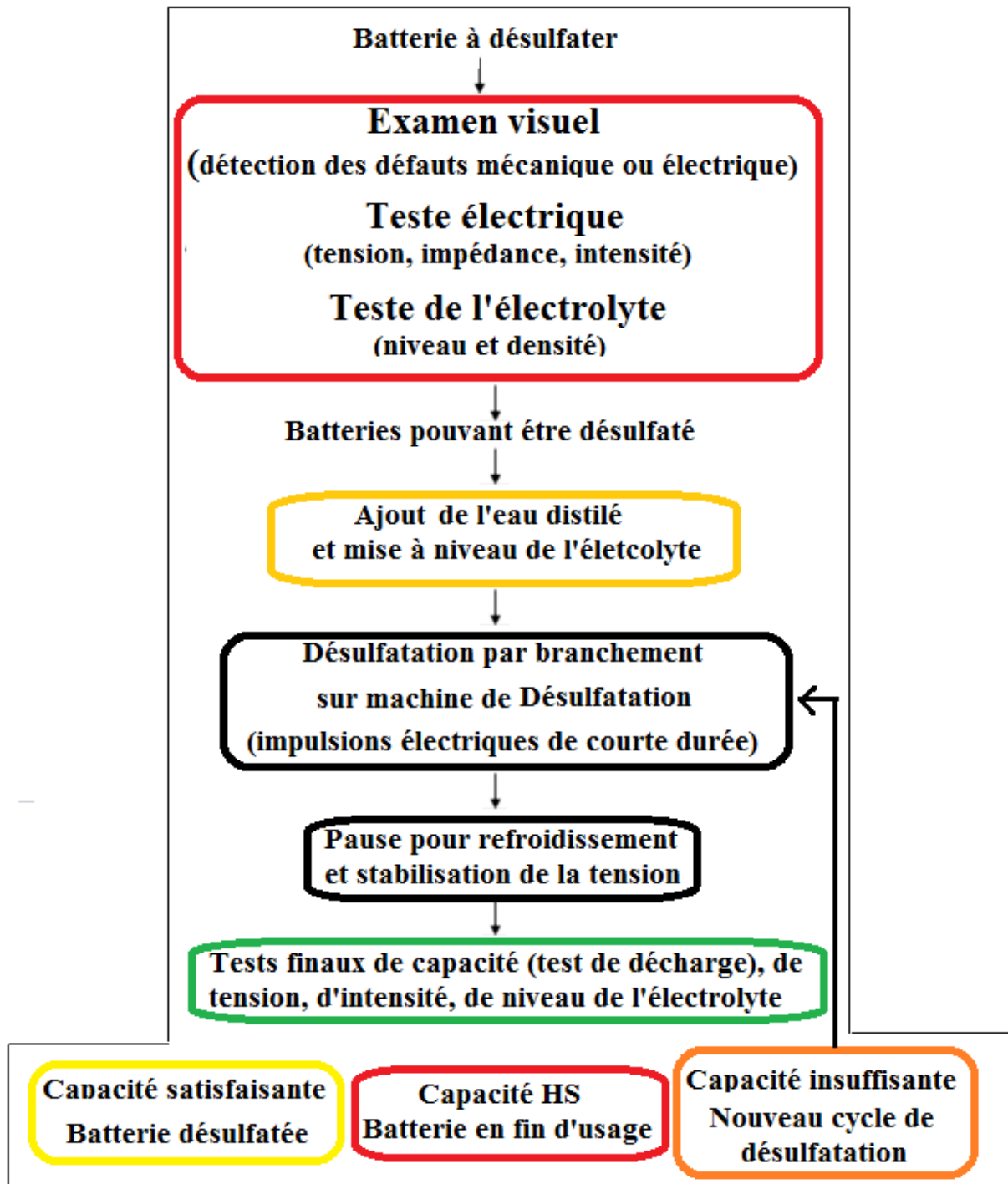


Figure I-4 : Schéma synoptique du procédé électrique.

I.4.3 Procédé de désulfatation combiné électrique et chimique

Cette fiche décrit le procédé hybride, mettant en œuvre une combinaison électrique et chimique. Certains acteurs utilisent un procédé électrique ou un procédé chimique seul [4]

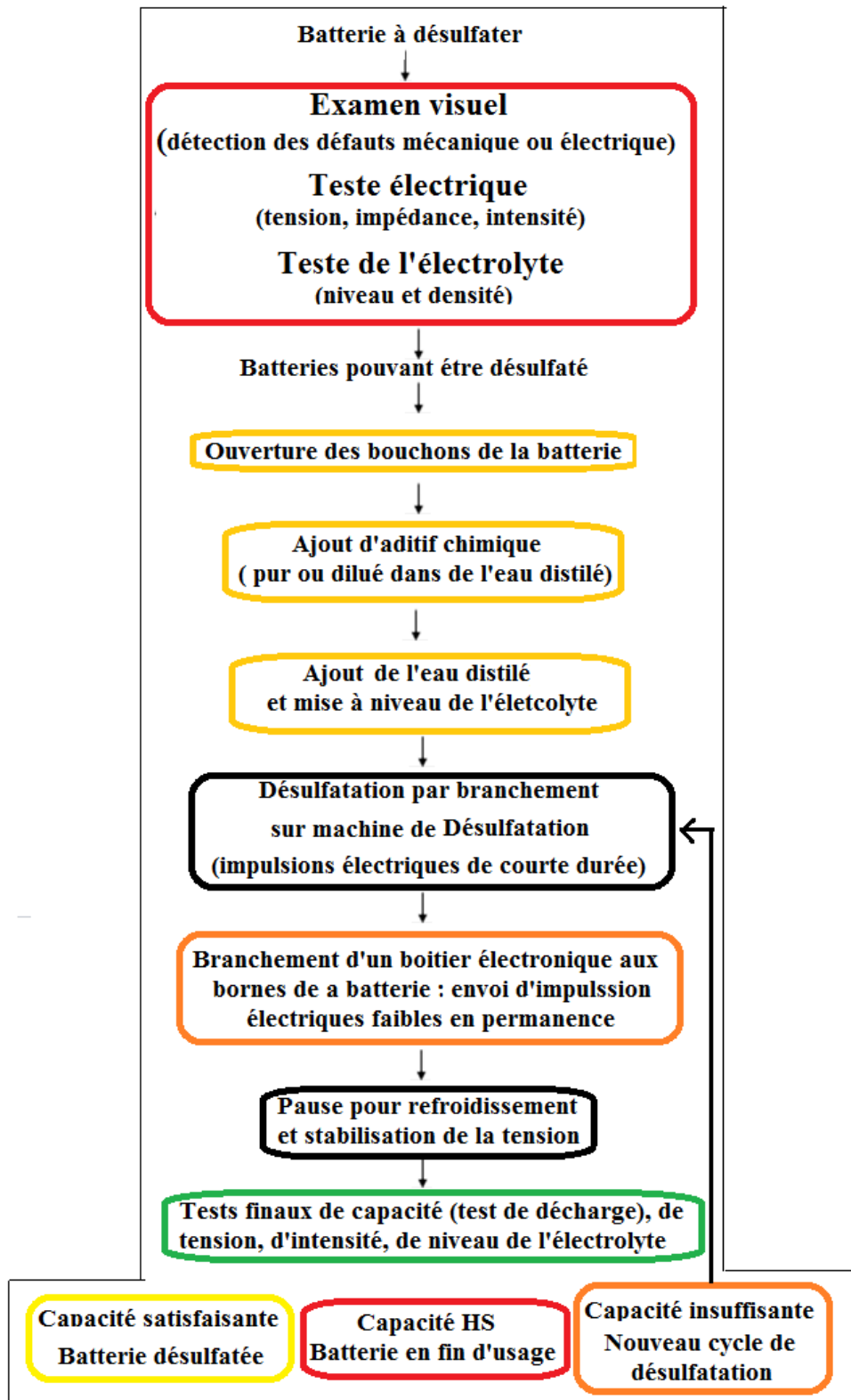


Figure I-5 : Schéma synoptique des procédés hybride ; électrique et chimique.

I.4.4 Caractéristiques techniques des procédés [4]

I.4.4.1. Procédés de désulfatation pour des différents types de batteries au plomb

Les trois procédés identifiés sont capables de désulfatés tous les types de batteries au plomb. Cependant, certains acteurs choisissent de désulfatés uniquement des batteries industrielles pour des raisons économiques.

Au sein des batteries au plomb, on note que les procédés chimiques ne peuvent désulfatés que des batteries ouvertes, c'est-à-dire à électrolyte liquide. En effet, l'additif chimique se présentant le plus souvent sous forme liquide (ou de poudre soluble), il est techniquement plus aisé de l'injecter dans la batterie si son électrolyte est également liquide.

Il existe des industrielles qui utilisent le procédé électrique de désulfatation, ils ont mentionné pouvoir également prolonger la durée d'usage des batteries de couple électrochimique Nickel-cadmium (NiCd) et Nickel-métal hydrure (NiMH). Aucun des acteurs identifiés n'a indiqué à être en mesure de « désulfatés » les batteries Lithium-ion, celles-ci présentant une structure et un fonctionnement très différent des autres types de batteries.

I.4.4.2 Les différentes étapes de la désulfatation

Les trois procédés sont relativement similaires pour ce qui concerne les phases de préparation et de finalisation. Les phases de désulfatation dépendent quant à elles du type de procédé utilisé

Préparation

On note tout d'abord que le critère principal de recevabilité des batteries est similaire d'un procédé à l'autre. En effet, aucun des procédés identifiés ne peut désulfatés une batterie si elle a subi des dommages mécaniques. Le test associé à ce critère est, dans tous les cas, un examen visuel de la batterie. Cet examen permet ainsi d'éliminer aussitôt les batteries présentant des fuites, de la corrosion, des cosses abîmées, ou toute autre dégradation visible et irréversible. D'autres critères tels que l'ancienneté de la batterie, la densité de l'électrolyte ou la capacité viennent parfois compléter ce premier contrôle. Les tests électriques initiaux sont également similaires sur les trois types de procédés : il s'agit d'une mesure de la tension et de l'intensité de la batterie, ou d'un test de décharge.

Ce test peut servir à déterminer les batteries pouvant être désulfatés. Il sert également d'étalon pour pouvoir comparer la capacité de la batterie avant et après la désulfatation.

Désulfatation

Les étapes de désulfatation en elles-mêmes diffèrent selon les procédés. Le procédé chimique consiste, pour tous les acteurs, à injecter un produit chimique (sous forme liquide, de poudre ou de gélule) dans la batterie pour la désulfatée. Le procédé électrique, quant à lui, consiste à appliquer des courants de courte durée aux bornes de la batterie. Le procédé combiné propose de coupler ces deux modes opératoires. Dans ce cas, l'additif chimique peut être ajouté avant ou après la mise en désulfatation électrique selon les acteurs.

Finalisation

Les tests finaux sont, dans la plupart des cas, similaires aux tests initiaux pour les trois procédés, en particulier le test de capacité ou de décharge réalisé au départ et servant d'étalon pour mesurer la capacité gagnée grâce à la désulfatation. Il est donc logique que le test final soit identique et consiste également à mesurer la tension, l'intensité, et éventuellement la densité de l'électrolyte. Ainsi, la plupart des opérations de préparation et de finalisation sont similaires et servent à opérer un contrôle sur la batterie, pour déterminer si la désulfatation a été effectuée avec succès. La phase de refroidissement est commune aux procédés électrique et combiné.

La désulfatation électrique (commune aux procédés électrique et combiné) peut en effet provoquer une montée en température des batteries, contrairement à l'ajout d'additif chimique. Le procédé chimique se termine par une charge de la batterie afin de pouvoir vérifier sa capacité en la déchargeant. Ce n'est pas le cas pour les procédés électrique et combiné pour lesquels, dans la plupart des cas, le procédé de désulfatation électrique charge la batterie durant le cycle de désulfatation. Le test de capacité ou de décharge peut donc se faire immédiatement à la fin du procédé.

I.4.4.3 Mode d'utilisation des procédés et désulfatation progressive

Mode d'utilisation des procédés

Concernant leur mode d'utilisation, les trois procédés peuvent être utilisés en maintenance préventive (sur des batteries neuves) et semi-curative (au cours de la vie des batteries), moyennant quelques adaptations. La durée de la phase électrique est notamment raccourcie par rapport à la désulfatation curative pour les procédés électrique et combiné. Plusieurs acteurs ont, à ce sujet, indiqué que l'utilisation préventive pouvait faire partie des objectifs principaux de ces procédés : en limitant dès le départ les nuisances liées au phénomène de sulfatation, la durée d'usage des batteries est prolongée au maximum.

Désulfatation progressive

Il est possible techniquement pour l'ensemble des procédés de les appliquer plusieurs fois à une même batterie, Cependant cette opération ne présente pas toujours un intérêt

économique. Par exemple, pour les chariots élévateurs, la durée d'usage du chariot risque d'être inférieure à celle de la batterie désulfatée (les autres pièces du chariot risquant de se dégrader avant la fin de la seconde vie de la batterie).

I.5 Risques est sécurité

La manipulation des batteries au plomb présente les risques potentiels suivants:

- L'acide sulfurique contenu dans l'électrolyte peut causer de graves brûlures,
- Le plomb est une substance toxique,
- L'hydrogène et l'oxygène qui se dégagent peuvent être explosifs,
- Des courants électriques importants peuvent être générés ainsi que des chocs électriques en cas de court-circuit.

I.6 Conclusion

Dans ce chapitre on a présenté les trois types de procédés de désulfatation identifiés sur le territoire national, et de les analyser sous un angle technique, économique, environnemental, et réglementaire.

- Les différents procédés de désulfatation (électrique, chimique, combiné) permettent de prolonger significativement la durée d'usage de tous les types d'accumulateurs au plomb, avec des taux de succès élevés.
- La désulfatation peut s'appliquer en tant que maintenance préventive du phénomène de sulfatation ou à titre curatif.
- La prestation de services de désulfatation est un marché en forte croissance.
- D'un point de vue économique la désulfatation des accumulateurs se montre attractive pour les propriétaires de batteries.

Chapitre II

II.1 Introduction

Un composant électronique est un élément prétendu à être assemblé avec d'autres, afin de réaliser une ou plusieurs fonctions électroniques. Il est possible de définir un composant électronique comme étant un élément qui assemble un circuit électrique et permet d'effectuer une fonction spécifique. La fonction électronique d'un composant est la raison pour laquelle il est utilisé.

Nous présentons dans ce chapitre les composants et les circuits intégrés nécessaires pour réaliser notre désulfateur de batterie

II.2 Les diodes

II.2.1 Présentation : [4]

Une diode est un composant actif, qui fait partie de la famille des semi-conducteurs. Elle est dotée de deux électrodes, une anode et une cathode. La cathode parfois appelée K, est localisée par un anneau de repérage qui est plus près du bord de la diode.

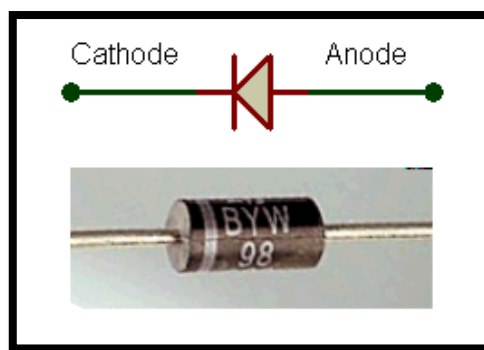


Figure II-1 : Image et symbole d'une diode

II.2.2 Caractéristiques d'une diode : [5]

Une diode a la propriété de laisser passer le courant dans un sens (diode passante) et de l'arrêter dans l'autre sens (diode bloquée).

Une étude approximative semble montrer que la diode se comporte comme un fil de résistance négligeable quand elle est passante et comme un interrupteur ouvert quand elle est bloquée.

La réalité est un peu différente. La caractéristique $U = f(I)$ nous le montre :

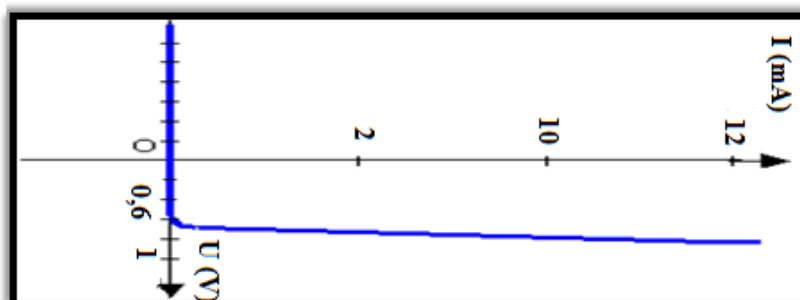


Figure II-2 : Caractéristique Courant-Tension de la diode

- La diode n'est passante que lorsque la tension dépasse un seuil (environ 0,6V pour une diode au silicium).
- La tension aux bornes de la diode passante varie très peu en fonction de l'intensité.
- Contrairement à la résistance ou à la lampe, la caractéristique de la diode n'est pas symétrique par rapport à l'origine.
- On dit que la résistance et la lampe sont des dipôles symétriques alors que la diode est un dipôle asymétrique

II.2.3 Les différents types de diodes [6]

II.2.3.1 Diode signal ou de commutation

Ce type de diode est utilisé surtout en logique, où dans des montages à faible puissance. On les appelle souvent les diodes à usage général.

Exemple : 1N4148

II.2.3.2 Les Diodes Schottky

Une diode Schottky (nommée d'après le physicien allemand Walter H. Schottky) est une diode qui a un seuil de tension directe très bas et un temps de commutation très court. Ceci permet la détection des signaux HF faibles et hyperfréquences, la rendant utile par exemple en radioastronomie. On l'utilise aussi pour sa capacité à laisser transiter de relativement fortes intensités pour le redressement de puissance avec des pertes par effet Joule réduites du fait de sa faible chute de tension.



Figure II-3 : Image et symbole d'une diode Schottky

Exemple : SB560 est une diode Schottky rapide et de puissance, capable de soutenir au moins 60 V et 3 A.

II.2.3.3 Les diode Zener [8]

Une diode Zener est un assemblage de deux semi-conducteurs dont les propriétés électriques ont été découvertes par le physicien américain Clarence Zener. Contrairement à une diode conventionnelle qui ne laisse passer le courant électrique que dans un seul sens, le sens direct, les diodes Zener sont conçues de façon à laisser également passer le courant inverse, mais ceci uniquement si la tension à ses bornes est plus élevée que le seuil de l'effet d'avalanche.

Ce seuil en tension inverse (tension Zener) est de valeur déterminée pouvant aller de 1,2 V à plusieurs centaines de volts. Certaines diodes Zener comportent une troisième broche qui permet de régler cet effet d'avalanche.

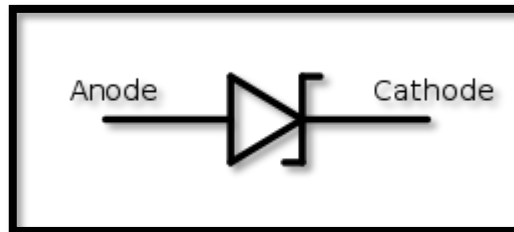


Figure II-4: Symbole de la diode Zener

Une diode Zener polarisée en directe est équivalente à une diode normale.

En polarisation inverse, la diode conduit lorsque la tension inverse U_i devient supérieure à la tension Zener U_z .

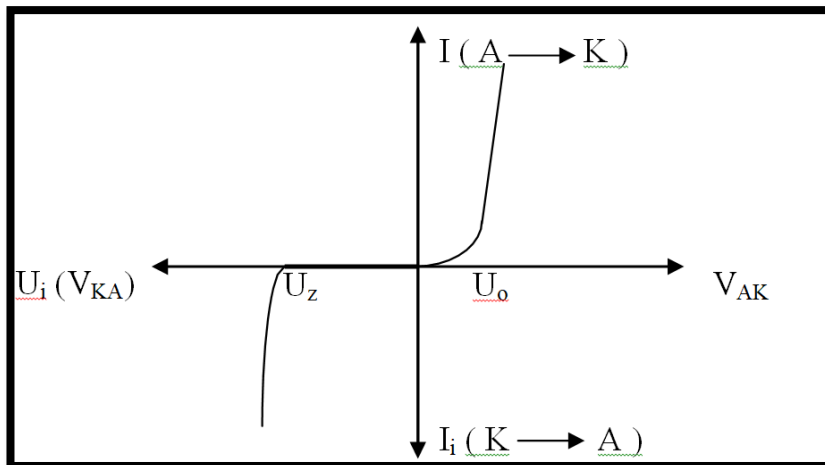


Figure II-5: Caractéristique courant-tension de la diode Zener

La caractéristique linéaire conduit à l'équation : $U_i = U_z + R_z I_i$

où R_z est la résistance dynamique inverse. Dans ce cas La diode Zener est équivalente au modèle suivant :

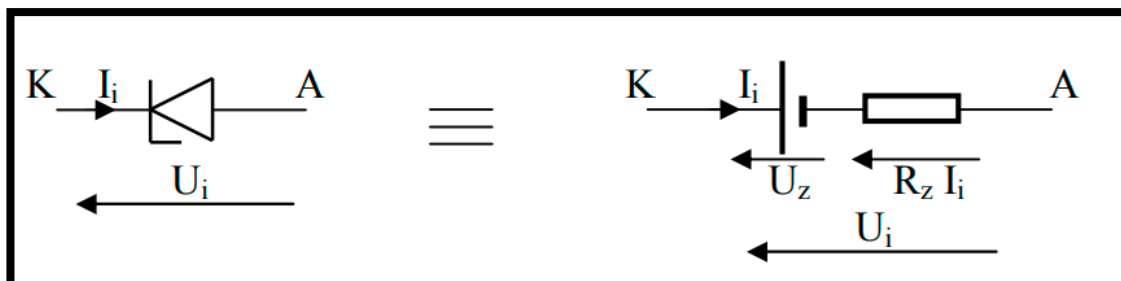


Figure II-6 : Schéma équivalent d'une diode Zener réelle passante en inverse.

Remarque:

Si la résistance dynamique R_z est négligeable, la tension aux bornes de la diode lorsqu'elle conduit en inverse est constante quel que soit le courant qui la traverse. La diode Zener est idéale.

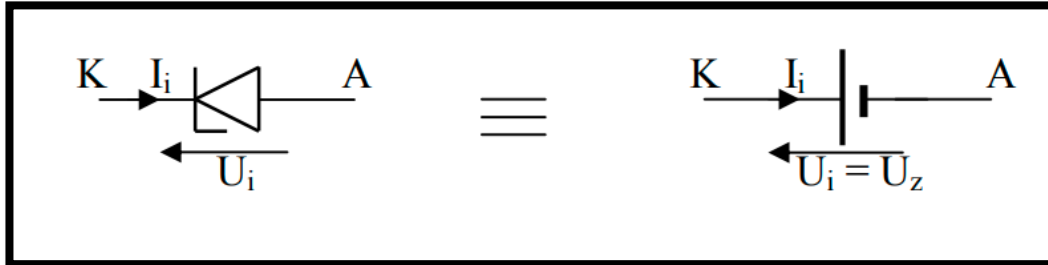


Figure II-7 : Schéma équivalent d'une diode Zener idéale passant en inverse.

Exemple : BZT03 27 ou P6KE 27 tension de Zener à quelque 27 V et rapide

II.2.3.4 Les diodes électroluminescente (LED) [9]

Une diode électroluminescente, aussi appelée LED pour "Light-Emitting Diode", est un composant électronique qui a la particularité d'émettre une lumière lorsqu'il est parcouru par un courant électrique. La seconde particularité étant que le courant ne traverse ce composant que par un seul côté, lorsque le courant passe de l'autre côté, il est bloqué et la LED ne s'allume pas.



Figure II-8 : Les différentes couleurs des LEDs

Il y a plusieurs façons pour définir et reconnaître le sens d'une LED :

Sur le composant, l'anode est le côté où la patte du composant est la plus longue. La cathode est donc la patte la plus courte.

Vu du dessus, la LED n'est pas totalement circulaire, il y a toujours un côté plat. Ce côté plat représente la cathode. Cette astuce est indispensable pour reconnaître la cathode lorsque les pattes sont coupées.

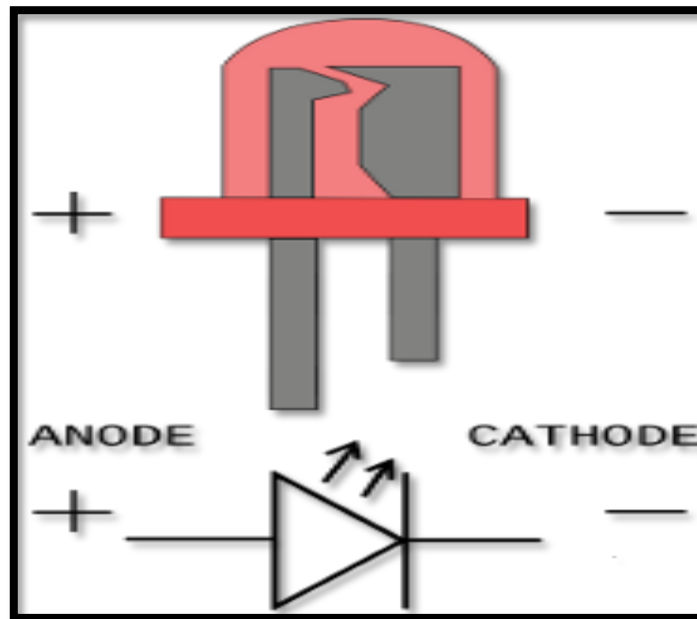


Figure II-9: Symbole et image d'une LED

Il est important de retenir les 2 côtés :

- **Anode** : pôle positif représenté par la patte la plus longue
- **Cathode** : pôle négatif représenté par la patte la plus courte

II.3 Les Transistor à effet de champ : [10]

II.3.1 Présentation :

Un transistor à effet de champ est un composant à trois broches : la Grille, le Drain et la Source.

On considère que la commande du transistor se fait par l'application d'une tension V_{GS} sur la grille, négative dans le cas d'un type P, positive dans le cas d'un type N.

Les caractéristiques de sortie sont liées au rapport tension/courant admissible entre le drain et la source, représenté par une résistance équivalente R_{DS} lorsque le transistor est passant.

La pente (ou transconductance) du transistor est le rapport $g=I_{DS}/U_{GS}$. C'est l'inverse d'une résistance (donc une conductance). Plus elle est élevée, et plus le gain du transistor sera grand.

Comme les transistors MOS et MOSFET, les transistors à effet de champ sont plus fragiles que les transistors à jonction, notamment parce qu'ils peuvent claquer à la suite d'une décharge d'électricité statique. C'est pourquoi on doit les protéger contre les surtensions d'origine statique ou dynamique afin d'éviter leur destruction.

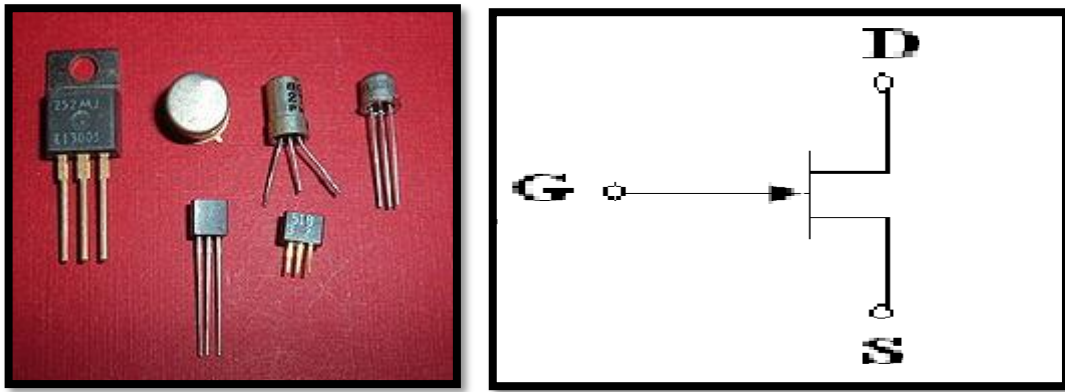


Figure II-10 : Images et Symbole de transistor à effet de champ

II.3.2 Fonctionnement

Un transistor à effet de champ est un transistor unipolaire, son fonctionnement est basé sur l'action d'un champ électrique sur un canal composé d'un seul type de porteurs de charges mobiles. Ce canal est un semi-conducteur avec un excédent d'électrons (dopage de type N), ou de trous (dopage de type P). La présence d'un champ électrique peut autoriser la conduction électrique dans ce canal (transistor à enrichissement) ou la réduire (transistor à appauvrissement, ou déplétion).

Par rapport à un transistor bipolaire (NPN ou PNP), il présente l'intérêt d'avoir une grande impédance d'entrée (supérieure au méga ohm), ce qui le rend intéressant dans certains montages (étage d'entrée d'un radiorécepteur, détecteur d'électricité statique...). Plus précisément, cette résistance d'entrée est la résistance de fuite de la jonction grille-source (GS) polarisée en inverse. La capacité d'entrée du transistor est faible (quelques picofarads). Cette résistance d'entrée élevée et cette faible capacité d'entrée donnent aux transistors à effet de champ des caractéristiques proches de celles des tubes à vide.

En réception radio, l'intérêt des transistors à effet de champ est :

- une meilleure sélectivité des circuits associés ;
- un meilleur facteur de bruit (car la bande passante du circuit est réduite, du fait d'un amortissement moindre).

II.3.3 Transistor à effet de champ à Grille isolée (MOSFET) : [11]

Le MOSFET est un transistor à effet de champ dont la grille est isolée du semi-conducteur par une couche isolante (Silice : SiO₂).

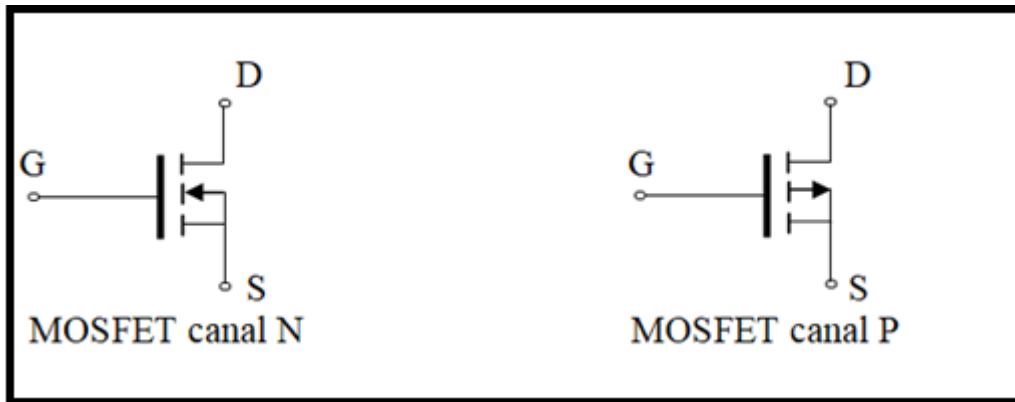


Figure II-11: Symboles d'un transistor MOSFET à enrichissement

II.3.3.1 Caractéristiques statiques

Du fait que le courant de la Grille $I_G = 0$, les caractéristiques du MOSFET se limiteront $I_D = f(V_{GS})$ à $V_{DS} = \text{constante}$: *Caractéristique de commande.*

$I_D = f(V_{DS})$ à $V_{GS} = \text{constante}$: *Caractéristique de sortie.*

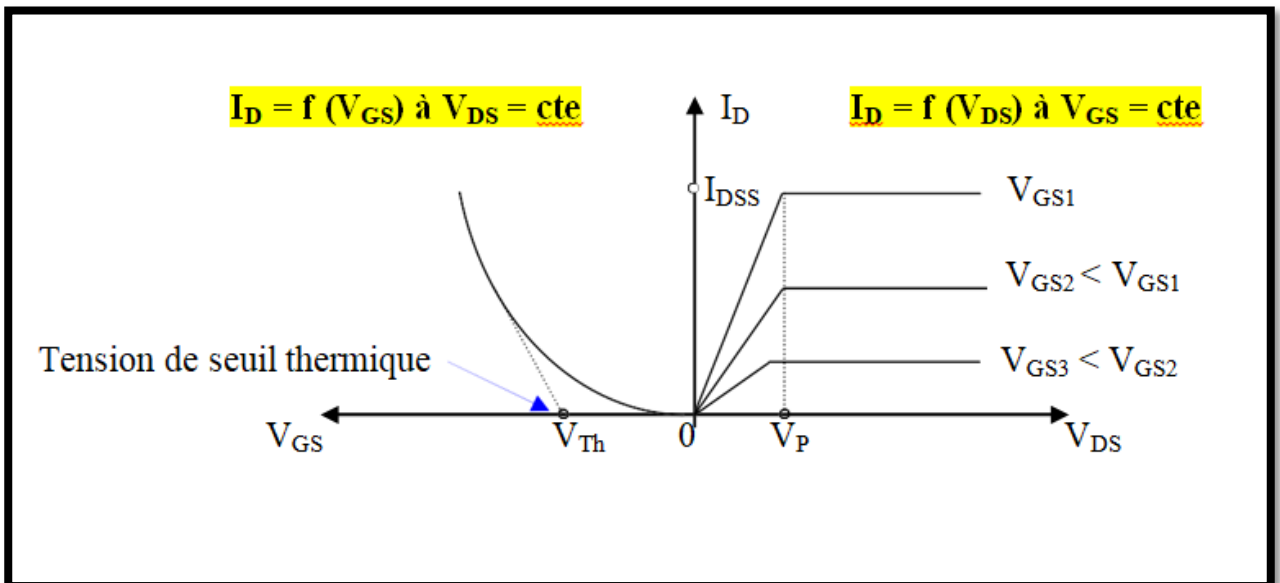


Figure II-12 : Caractéristiques statiques d'un Transistor à (MOSFET)

Exemple : BUZ41 transistor supporte 3 A et 100 V

II.4 Amplificateur opérationnel : [12]

II.4.1 Définition

Un amplificateur opérationnel est un amplificateur différentiel à grand gain : c'est-à-dire un amplificateur électronique qui amplifie fortement une différence de potentiel électrique présente à ses entrées.

Initialement, les AOP ont été conçus pour effectuer des opérations mathématiques dans les calculateurs analogiques : ils permettaient d'implémenter facilement les opérations mathématiques de base comme l'addition, la soustraction, l'intégration, la dérivation et d'autres.

Par la suite, l'amplificateur opérationnel ont été utilisés dans d'autres applications comme la commande de moteurs, la régulation de tension, les sources de courants ou encore les oscillateurs

Physiquement, un amplificateur opérationnel est constitué de transistors, de tubes électroniques ou de n'importe quels autres composants amplificateurs. On le trouve communément sous la forme de circuit intégré.

Le gain en tension est très important dans un amplificateur opérationnel en boucle ouverte, qui fait de lui un composant à grande variété d'applications. Certains amplificateurs opérationnels, de par leurs caractéristiques (temps de montée, faible distorsion harmonique, etc.), sont spécialisés dans l'amplification de certains types de signaux comme les signaux audio ou vidéo.

II.4.2 Brochage d'un Amplificateur

Un AOP dispose typiquement de deux entrées, deux broches d'alimentation et une sortie. L'entrée notée $e+$ est dite non inverseurs tandis que l'entrée $e-$ est dite inverseurs, ceci en raison de leur rôle respectif dans les relations entrée/sortie de l'amplificateur. La différence de potentiel entre ces deux entrées est appelée tension différentielle d'entrée.

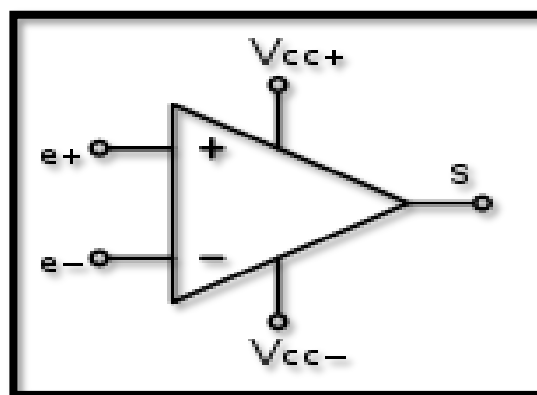


Figure II-13: Représentation d'un AOP

La broche d'alimentation positive repérée V_{cc+} est parfois aussi appelée V_{DD} , V_{cc} , ou V_{S+} . La broche d'alimentation négative repérée V_{cc-} est parfois aussi appelée V_{SS} , V_{EE} , ou V_{S-} . Le

caractère doublé qui se trouve en indice de la lettre **V** fait référence au nom de la broche du transistor à laquelle cette alimentation sera généralement reliée. Ainsi, les appellations **V_{CC}** et **V_{EE}** sont généralement réservées aux transistors bipolaires (**C** pour Collecteur et **E** pour Émetteur) tandis que les appellations **V_{DD}** et **V_{SS}** sont généralement réservées aux transistors à effet de champ (**D** pour Drain et **S** pour Source).

Suivant les applications, l'AOP peut aussi être doté de deux broches pour la compensation d'offset ainsi que d'une broche pour le réglage de la compensation fréquentielle.

Il existe des AOP possédant une sortie différentielle. De tels amplificateurs possèdent deux broches de sorties ainsi que quatre broches d'alimentation afin de pouvoir réaliser une isolation galvanique entre l'entrée et la sortie. Ces amplificateurs sont aussi appelés « amplificateurs d'isolement ».

II.4.3 L'amplificateur opérationnel en régime de saturation : [13]

II.4.3.1 Comparateur simple

Supposons qu'un amplificateur dont l'entrée (-) est au potentiel V_0 .

On sait que $V_S = \mu \cdot (v^+ - v^-)$

Le gain est très grand ($\mu > 10^5$)

Pour un écart très faible entre les potentiels des deux entrées, on aboutit à la saturation de la sortie.

Si $V^+ > V^- \Rightarrow V_S = +V_{Sat} = +U$ et si $V^+ < V^- \Rightarrow V_S = -V_{Sat} = -U$

Si les entrées ne sont pas à des potentiels très voisins la sortie est saturée.

L'écart entre les tensions de saturation positive et négative est fonction de la structure interne de l'amplificateur opérationnel utilisé. Cet écart, qui est en général faible, sera dans la suite négligé.

Le comparateur est utilisé dans de nombreux montages en particulier dans les asservissements. Si le signal d'entrée est une tension générée par un capteur, ce dispositif permet de commander en mode tout ou rien un actionneur relié à la sortie de l'amplificateur.

Des amplificateurs opérationnels sont conçus de manière spécifique pour cette application qui nécessite des temps de montée aussi petits que possible.

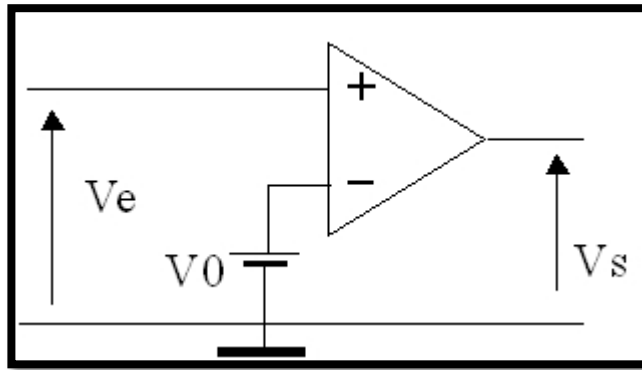


Figure II-14 : Schéma d'un comparateur simple

II.4.3.2 Comparateur à hystérésis ou trigger de Schmitt :

V_{Ref} est un potentiel constant qui sert de référence. La sortie est reliée à l'entrée non inverseuse par la résistance R_2 : la réaction est donc positive.

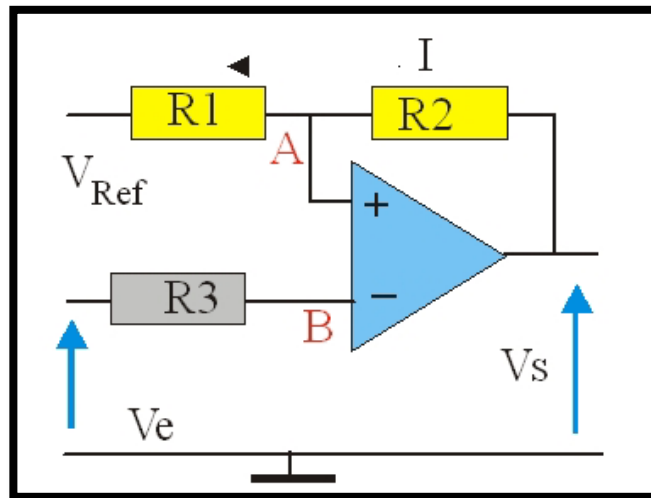


Figure II-15 : Schéma d'un comparateur à hystérésis

$$I = (V_S - V_{Ref}) / (R_1 + R_2)$$

$$V_A = V_{Ref} + R_1 \cdot I$$

$$V_A = V_{Ref} + (V_S - V_{Ref}) \cdot R_1 / (R_1 + R_2)$$

On fait croître V_E à partir d'une valeur très négative. Au départ, on a donc :

$$V_S = +U$$

$$V^+ = V_A = V_{Ref} + (U - V_{Ref}) \cdot R_1 / (R_1 + R_2).$$

Quand le potentiel de B devient supérieur à celui de A, la tension de sortie devient $-U$.

Il existe donc une tension de seuil V_1 au-delà de laquelle le système change d'état.

$V_1 = V_{Ref} + (U - V_{Ref}) \cdot R_1 / (R_1 + R_2)$. On fait ensuite décroître V_E à partir d'une valeur positive.

Initialement, On a : $V_S = -U$.

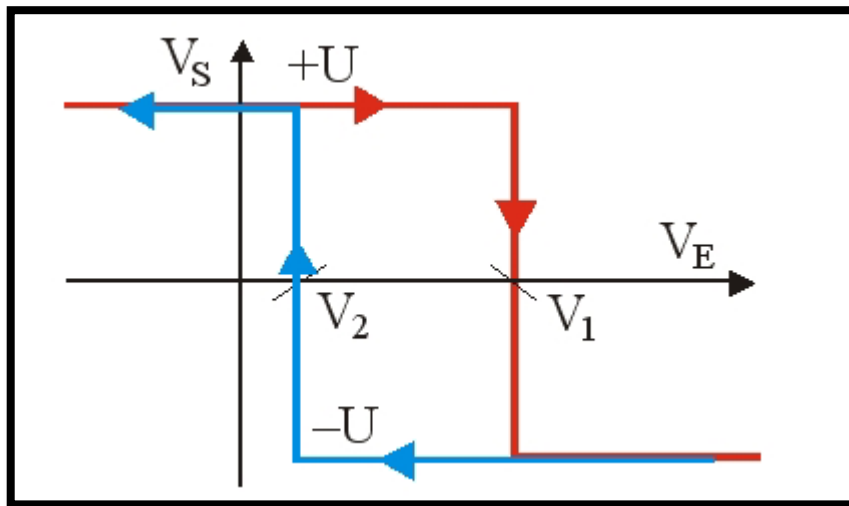


Figure II-16 : Caractéristiques de comparateur à hystérésis

Comme précédemment, on a un basculement du système pour une tension de seuil $V_2 \neq V_1$ telle que : $V_2 = V_{Ref} - (U + V_{Ref}) \cdot R_1 / (R_1 + R_2)$.

Les valeurs des deux tensions de basculement étant différentes, on dit que le système présente une hystérésis

II.5 Bobine [14]

II.5.1 Présentation

Une bobine, self, solénoïde, ou auto-inductance est un composant courant en électrotechnique et électronique. Une bobine est constituée d'un bobinage ou enroulement d'un fil conducteur éventuellement autour d'un noyau en matériau ferromagnétique. Ce noyau est également appelé dans la langue courante "noyau de ferrite". Les physiciens français l'appellent couramment « bobine d'inductance » ou, plus souvent et abusivement, « inductance ». Cependant, le terme inductance désigne normalement une caractéristique de la bobine. Le terme de bobine peut aussi désigner un dispositif destiné à produire des tensions élevées.



Figure II-17 : Une bobine torique - Un fil isolé est enroulé autour d'un noyau de ferrite

II.5.2 Utilisations

Une bobine peut être employée pour diverses fonctions :

- Assure l'élimination des parasites d'une alimentation électrique ou d'un signal analogique, elle joue alors le rôle d'impédance ;
- Raccourcir une antenne (la bobine joue le rôle d'amplificateur de signal) ;
- Accorde une impédance à un circuit ;
- Crée un filtre pour une fréquence ou une bande de fréquences particulière ;
- lisse les courants continus (le bruit est éliminé) ou contrôler la croissance des courants dans les dispositifs d'électronique de puissance
- Stocke de l'énergie électromagnétique (magnétique en l'occurrence) sous la forme : $W = \frac{1}{2}L.i^2$

Il faut alors que sa résistance soit très faible. En fait l'énergie est entièrement stockée dans le champ magnétique dans le noyau de la bobine. En comparaison, l'énergie électromagnétique est purement stockée dans le champ électrique d'un condensateur, un autre type de composant de circuit. Des bobines en supraconducteur, appelées SMES (*Superconducting Magnet Energy Storage*) sont utilisées pour cette application.



Figure II-18 : Représentation symbolique d'une bobine.

II.6 Circuit intégré-Générateur d'un signal carré

II.6.1 Description du CD4047 IC [13]

Le circuit intégré CD4047 est un circuit intégré multivibrateur basé sur la logique CMOS à faible puissance. Il peut fonctionner en mode monostable ou astable. De plus, ce circuit intégré est facile à configurer pour les deux modes et nécessite peu de composants externes pour fonctionner. Il a une plage de tension de 3V-15V mais fonctionne mieux à 5V.

II.6.2 Branchage du CD4047 IC

Ce multivibrateur monostable/Astable CD4047 comporte 14 broches. Les entrées sont +TRIGGER, -TRIGGER, ASTABLE, $\overline{\text{ASTABLE}}$, RE TRIGGER et EX_RESET. La sortie fournissent des sorties PWM telles que Q, \overline{Q} et Osc_out.

Dans tous les modes de fonctionnement, un condensateur externe doit être connecté entre les bornes C-Timing et RC-Commun, et une résistance externe doit être connectée entre les bornes R-Timing et RC-Commun.

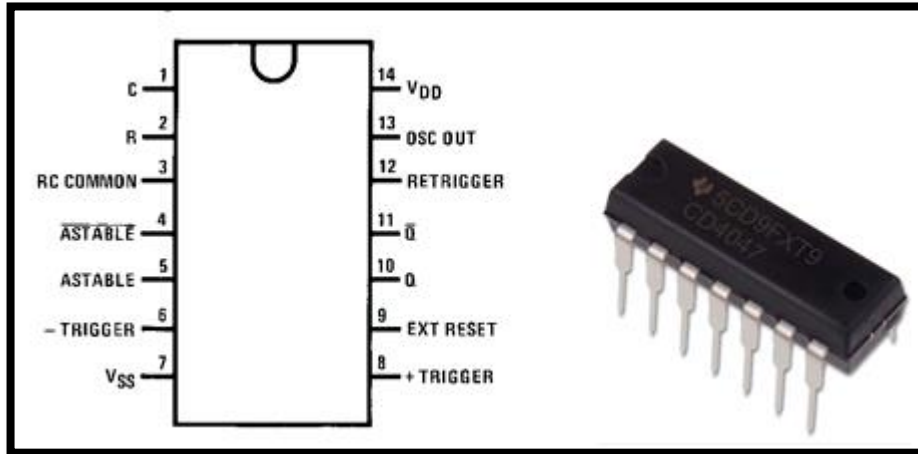


Figure II-19 : Symbole et image du CD4047IC

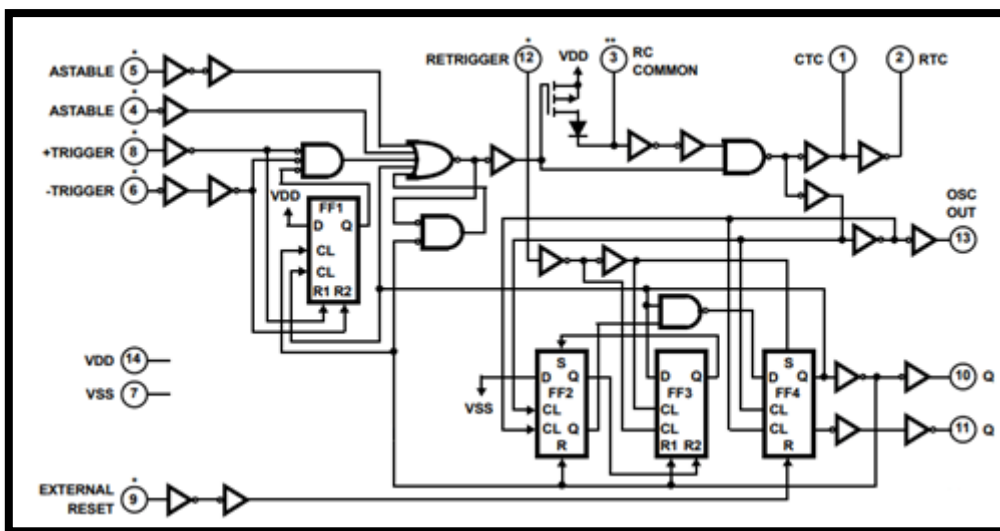


Figure II-20 : Schéma logique interne du CD4047IC

II.6.3 Description et configuration des broches :

Il s'agit d'un circuit intégré à grille basse de trois sorties. Il nécessite très peu de composants externes pour effectuer un fonctionnement multivibrateur astable ou monostable.

<i>N</i>	<i>NOME</i>	<i>Description</i>
1	Cap timing (c)	Connectez les condensateurs externes à cette broche entre le minutage Res et le Rcc.
2	Res timng (R)	Connectez la résistance externe à cette broche entre Cap timing et Rcc.
3	RC commun (RCC)	C'est un point terminal commun entre Rc et C
4	$\overline{\text{ASTABLE}}$	Le niveau de signal BAS à cette entrée permet le fonctionnement Astable.
5	ASTABLE	Le niveau de signal ÉLEVÉ à cette entrée active le fonctionnement Astable.
6	-Trigger	Le fonctionnement monostable est activé lorsque le signal à cette entrée est déclenché par une transition haut vers bas.
7	Vss	Masse du circuit
8	+Trigger	Le fonctionnement monostable est activé lorsque le signal à cette entrée est déclenché par une transition bas à haut.
9	External Reset	Lorsque l'entrée de réinitialisation se connecte au niveau HAUT, elle réinitialise la sortie Q à 0 et la sortie non inverseuse à 1.
10	Q	Sortie non inversés
11	\overline{Q}	Inverser la sortie
12	Retrigger	Utilisé pour déclencher simultanément les broches 7 et 8 broches en mode monostable
13	OSC output	Il donne une sortie oscillée en mode astable.
14	Vdd	Alimentation positive

Tableaux II-1 : Représentation des différentes pates du CD4047IC

II.6.4 Fonctionnement en ASTABLE :

Le fonctionnement astable est activé par un niveau haut sur l'entrée ASTABLE ou un niveau bas sur l'entrée $\overline{\text{ASTABLE}}$, ou les deux. La période de l'onde carrée aux sorties Q et \overline{Q} dans ce mode de fonctionnement est fonction des composants externes utilisés. Des impulsions d'entrée "vraies" sur l'entrée ASTABLE ou des impulsions "complémentaires" sur l'entrée $\overline{\text{ASTABLE}}$ permettent d'utiliser le circuit comme un multivibrateur à déclenchement. La période de sortie de l'OSCILLATEUR sera la moitié de la sortie de la borne Q en mode astable. Cependant, un rapport cyclique de 50 % n'est pas garanti à cette sortie.

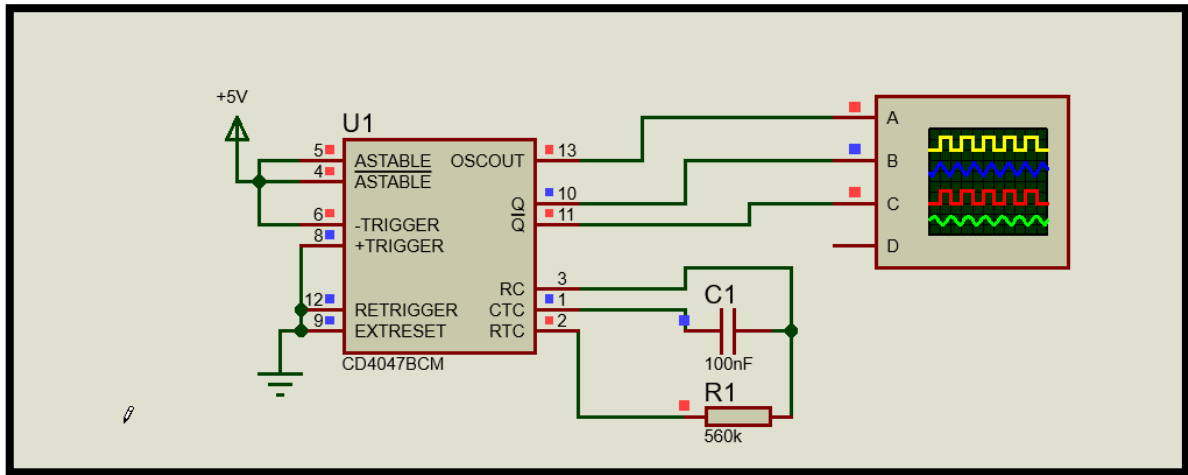


Figure II-21 : Brochage de circuit du cd4047IC en mode Astable

La fréquence de sortie peut être calculée à l'aide des composants de synchronisation et est donnée par l'équation suivante :

$$F = 1 / (4,4 \times R \times C)$$

La sortie de l'oscillateur à la broche 13 est de la fréquence de base. La fréquence de sortie Q est la moitié de celle de la fréquence de base. La sortie de la broche 11 est la même que celle de la broche 10. Mais le signal de sortie est inversé à 180 degrés. Le temps nécessaire pour générer des impulsions est donné par la formule :

$$t = 2,48 \times R \times C$$

Chapitre III

III.1 Introduction

Les causes qui portent à la sulfatation d'une batterie sont multiples, à savoir : la situation dans laquelle la batterie reste pendant de longues périodes sans être utilisée, aussi, la présence permanente de dispositifs dans les véhicules actuels, consomme de l'énergie même quand le moteur est éteint, exemple les systèmes d'alarme, peut porter à un déchargement progressif de la batterie et donc créer les conditions pour la sulfatation.

C'est ainsi que naît le concept de **dé-sulfatation**, un processus qui permet de rétablir la fonctionnalité d'une batterie tout en rallongeant la durée de vie utile et en éliminant la nécessité de sa substitution prématurément.

Notre projet vise à étudier et simuler un circuit électronique d'un désulfateur de batterie qui permet d'éliminer la sulfatation de n'importe quelle batterie, de voiture, moto, camion.. Dans ce chapitre nous allons présenter, les résultats d'une simulation à l'aide de logiciel Proteus, de notre circuit électronique d'un désulfateur qui se compose de deux parties, le générateur d'Impulsions : construit autour de circuit intégré multivibrateur « CD4047 », un amplificateur opérationnel LM339 et le MOSFET T1 (2SK176) , ensuite, le système de visualisation du tableau clinique et de monitoring qui compte trois amplificateurs opérationnels et trois LED a couleur différente (verte, jaune , rouge), chaque couleur représente un état de fonctionnement.

III.2 Présentation du logiciel Proteus

Le logiciel ISIS de Proteus est principalement connu pour éditer des schémas électriques. De plus, nous pouvons également simuler ces schémas et ainsi permettre la détection de certaines erreurs de conception.

III.2.1 Création d'un projet

Le processus de création d'un nouveau projet est vraiment très simple. Sélectionnez new Project (nouveau projet) de puis le menu Project (projet), comme indiqué sur figure III.1.

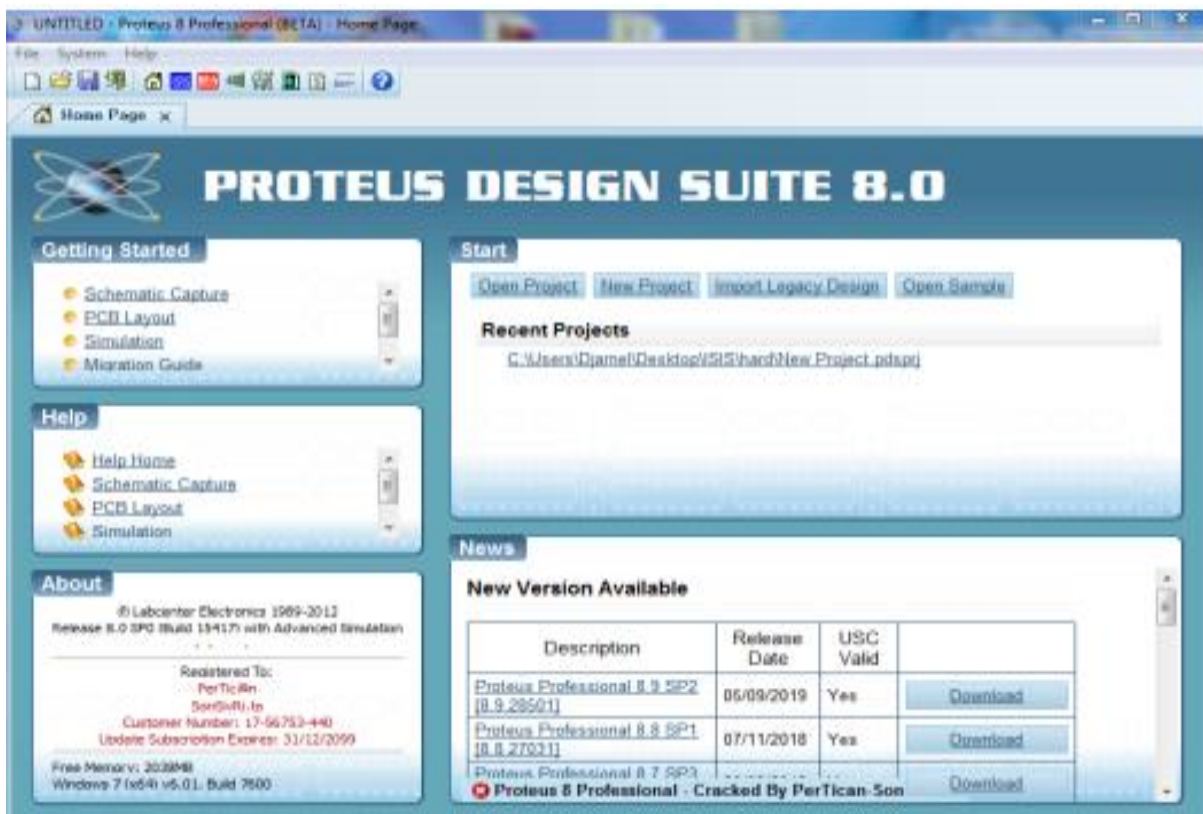


Figure III-1 : Création d'un projet

Une nouvelle fenêtre apparaîtra, comme est indiqué sur figure III-2. On Sélectionne le nom et l'emplacement du projet, puis on clique sur Next pour ouvrir une nouvelle fenêtre vide et écrire le nom de notre circuit.

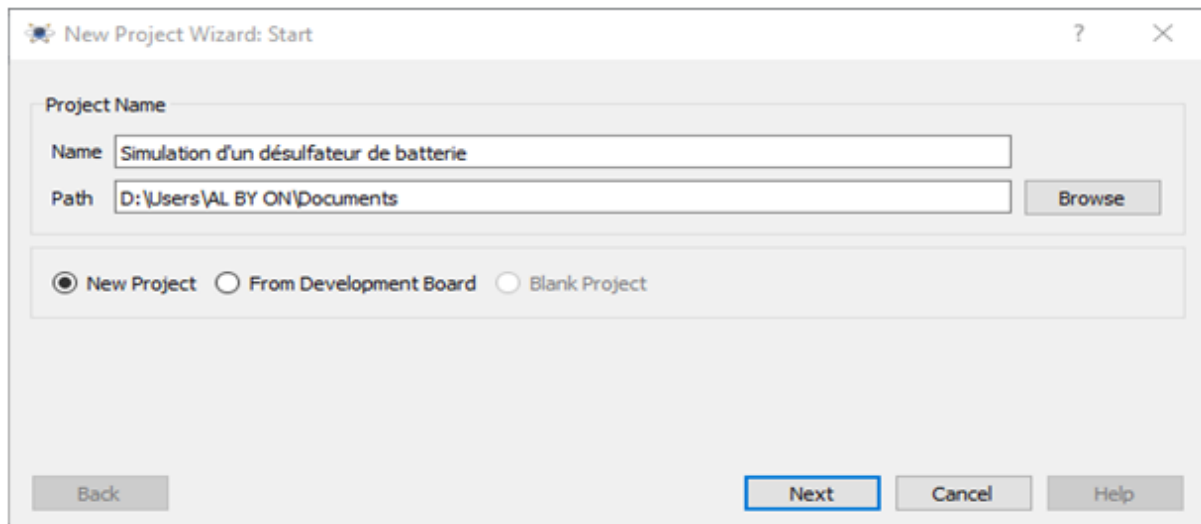


Figure III-2 : Configurations de projet

III.3 Réalisation du circuit de notre projet sous Proteus

La figure suivante représente le circuit global de notre projet, simulé sous Proteus et qui illustre tous les composants et les circuits intégrés qui interviennent dans la construction du désulfateur. Elle se compose de deux parties, le générateur d'impulsions et un système de visualisation.

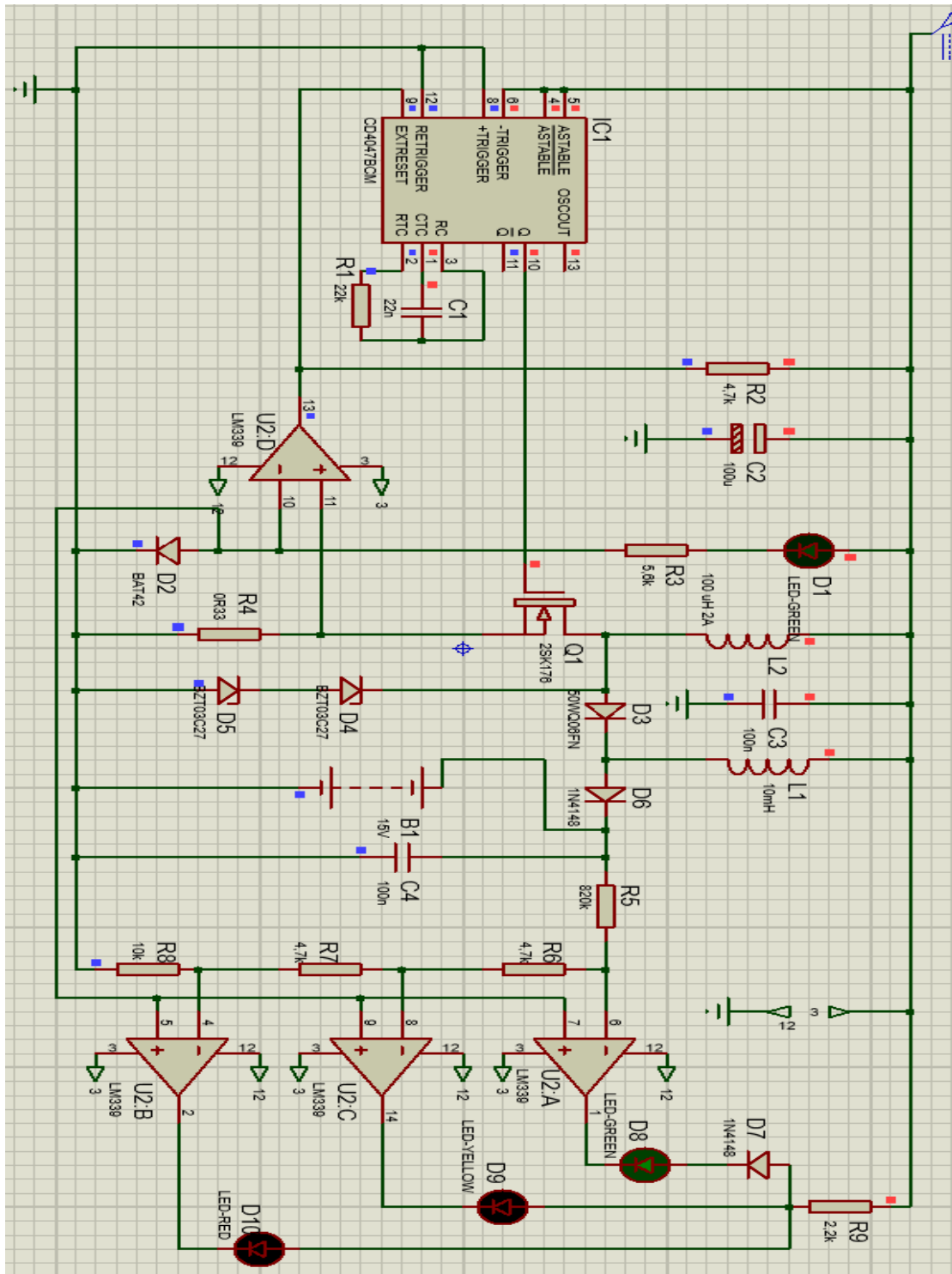


Figure III-3: Schéma électrique global de notre désulfateur

III.3.1 Le générateur d'impulsions

Le générateur d'impulsions contient : le multivibrateur astable IC1(CD4047), un amplificateur opérationnel IC2d (LM339) et enfin le transistor mosfet T1 (2SK176) ; voir figure III-4

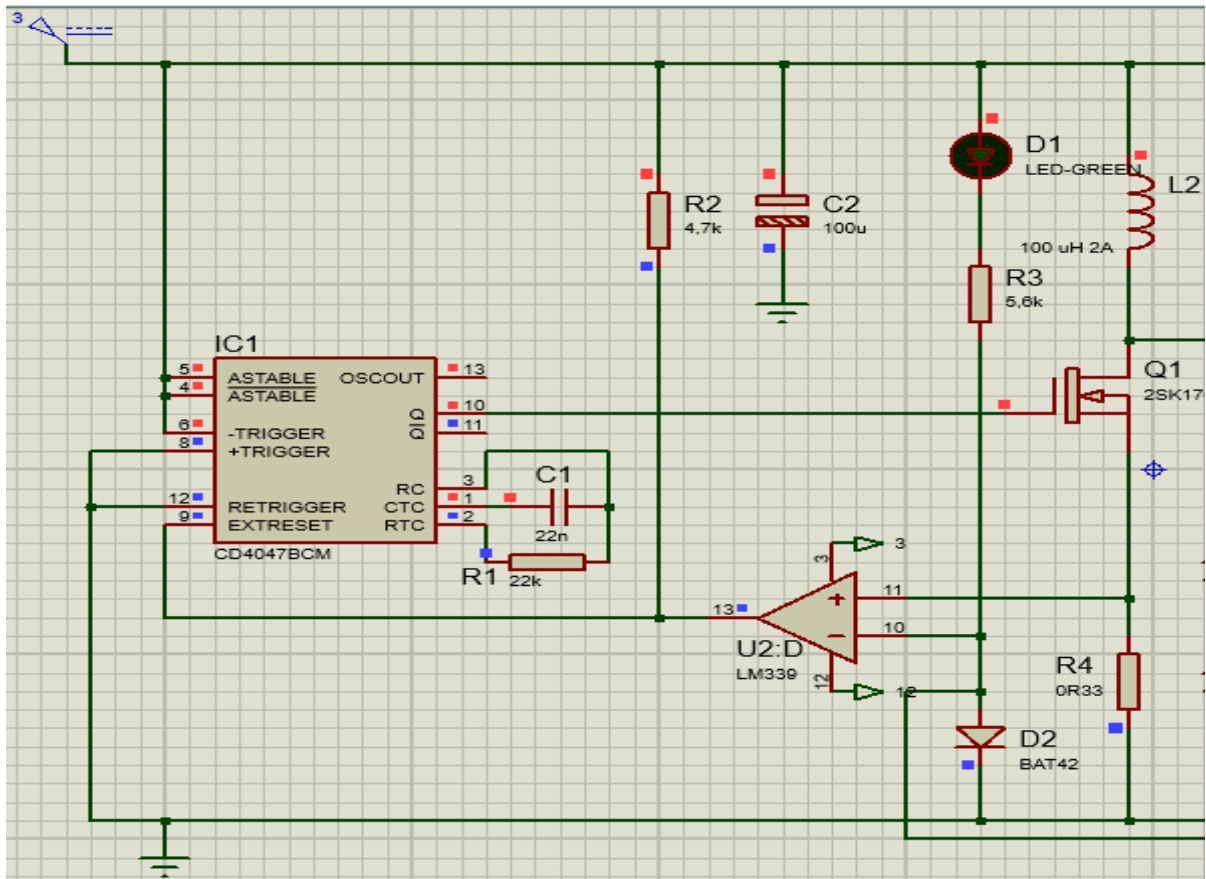


Figure III.4 : Schéma électrique du générateur d'impulsions

III.3.1.1 Circuit astable

Le fonctionnement astable est activé par un niveau haut sur l'entrée ASTABLE de l'IC1. Ainsi, à l'aide du condensateur C1 et la résistance R1 (Figure III-7), la sortie Q de IC1 bascule à un niveau haut et fournit un signal carré d'une fréquence 1KHz (Figure III-6), avec un rapport cyclique voisin de 50 %.

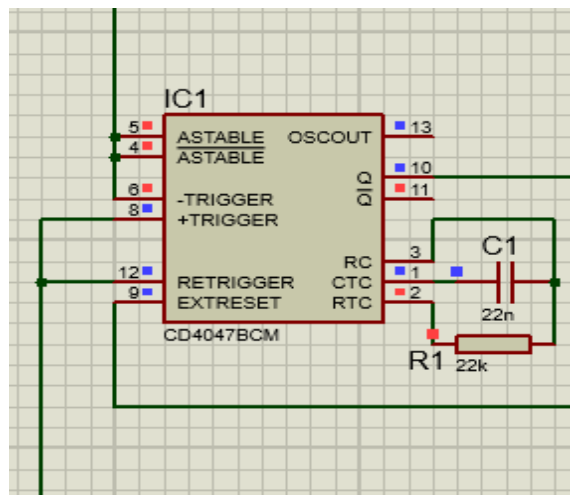


Figure III-5: Schéma représentatif de l'astable (4047)

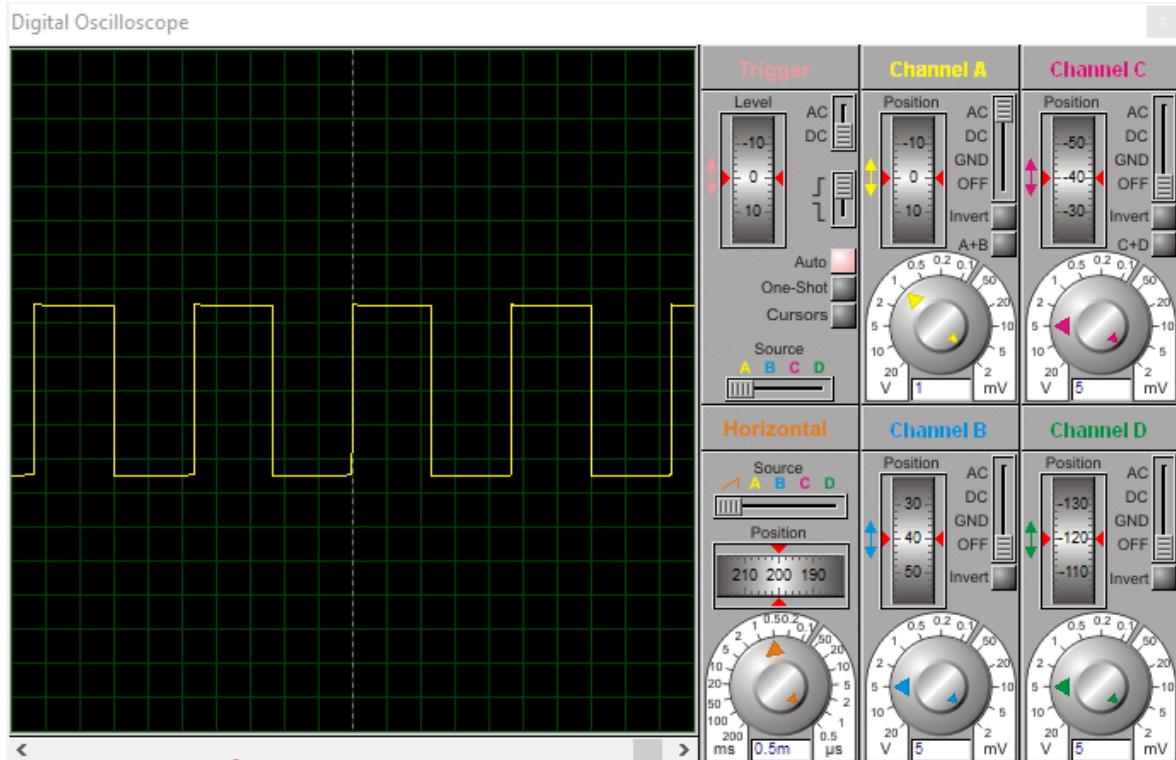


Figure III-6 : Signal généré par l'astable (CD4047)

Remarque :

Le signal obtenu dans la sortie Q a une amplitude de 5 V et une période de 1 ms

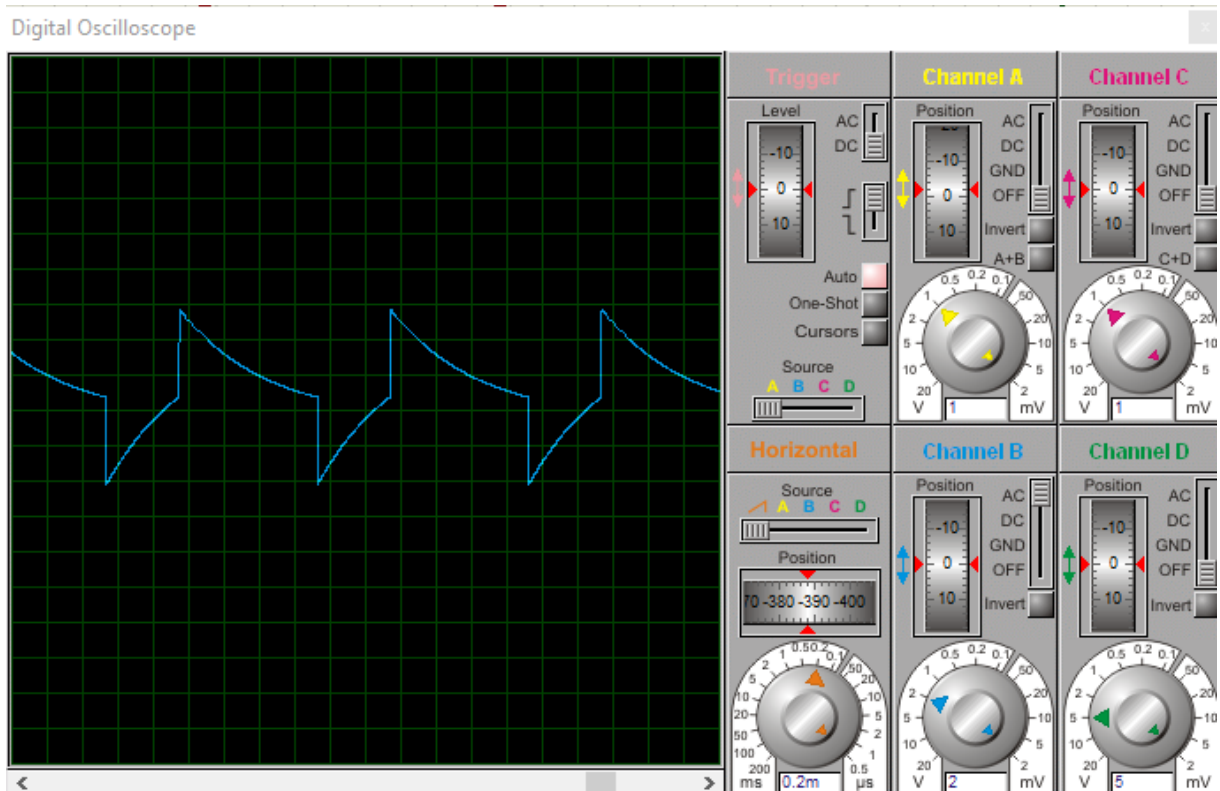


Figure III-7 : Signal charge /décharge fourni par le circuit RC, construit par C1 et R1

III.3.1.2 Effet du transistor mosfet (2SK176) à l'état saturé

Lorsque la sortie Q de IC1 est à niveau haut, le transistor T1 se met à conduire. En conséquence, un courant de décharge commence à circuler vers l'accumulateur B1 à travers L2, son amplitude croît linéairement jusqu'à que la tension aux bornes de R4 atteigne 0.30V ce qui donne une intensité près d'un ampère, car $R_4 = 0,33\Omega$.

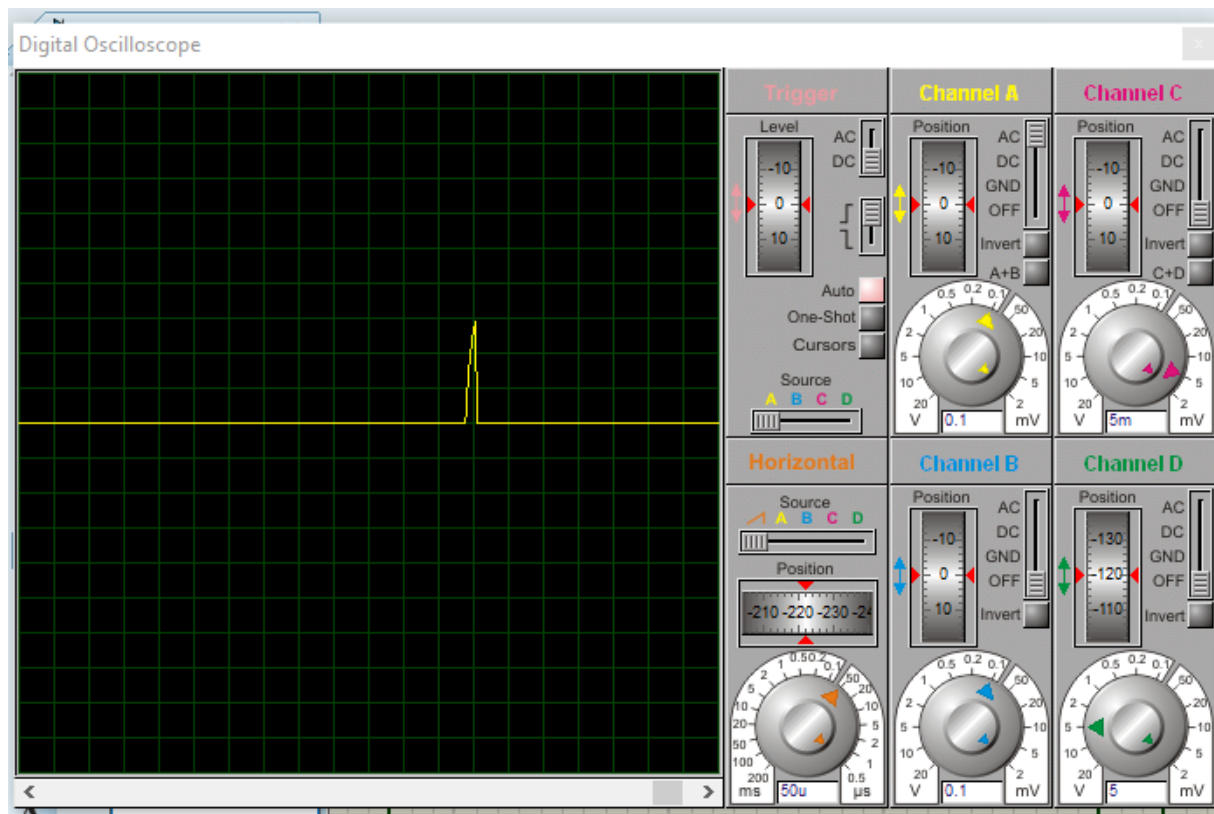


Figure III-8 : l'impulsion générée à la borne de la résistance R4

Le résultat est une impulsion positive avec une amplitude de 0.30V, donc, une intensité $I = \frac{U}{R_4} = \frac{0.30}{0.33} = 0.90A$

Mosfet a l'état bloqué

L'impulsion positive d'amplitude de 0.30V attaque l'entrée non-inverseur du comparateur IC2d et force ce dernier de basculé. Par conséquence, l'entrée (pin 9) de CD4047 se met au niveau HAUT, cet état réinitialise la sortie Q à 0 et la sortie \bar{Q} à 1. Ainsi, IC1 se remet à zéro, T1 se bloque et l'énergie du champ magnétique emmagasinée dans la bobine L2 se libère sous forme d'une pointe de tension appliquée par D3 à l'accumulateur B1 où D3 est une diode Schottky rapide et de puissance, capable de soutenir au moins 60 V et 3 A.

L'amplitude du pic de tension dépend de l'état de la batterie, si elle est encore en bonne condition et sa résistance interne moyennement basse, la pointe de tension restera apaisée, sous les 15V mais avec une forte résistance interne c'est-à-dire la batterie est moins bonne, le pic peut atteindre

50V et le maximum est limité par les deux diodes Zener en série, D4 et D5 où chaque diode peut abaisser la tension à quelque 27 V et il ne s'agit pas d'un modèle quelconque de diode Zener, il faut qu'elles soient rapides.

III.4 Démodulation par détection d'enveloppe

Le détecteur d'enveloppe est composé d'une diode D6 et d'un filtre RC

Pour l'alternance positive la diode D6 est passante et la tension aux bornes du condensateur est égale à celle du signal amplifié.

Pour l'alternance négative la diode est bloquée donc le condensateur se décharge à travers la résistance R5.

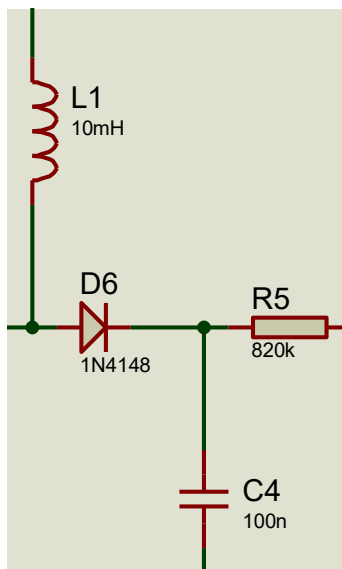


Figure III-9 : Schéma représentatif du détecteur d'enveloppe

Le signal avant filtrage est amplifié à la forme carrée avec des parasites (voir figure ci-dessous)

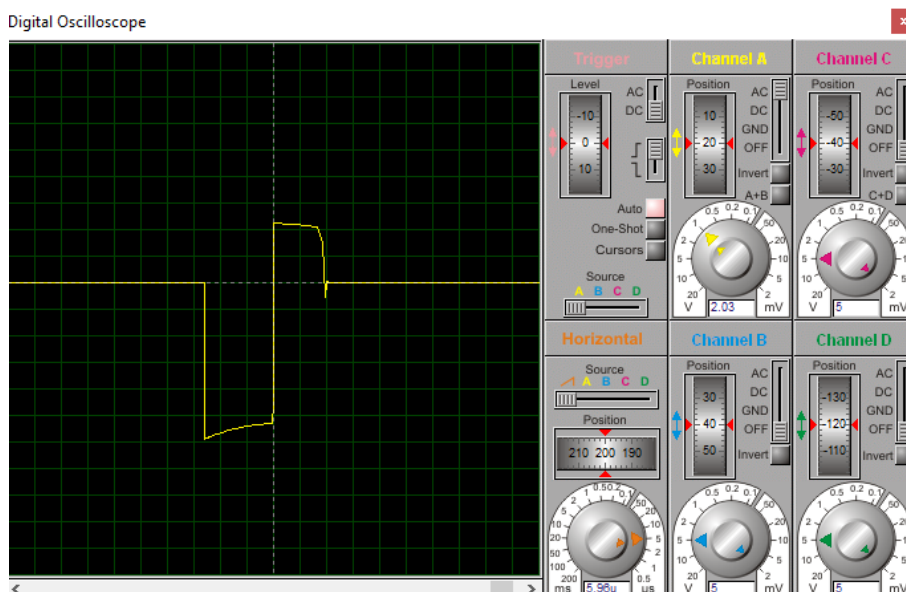


Figure III-10 : Forme du signal généré avant le filtrage

Après le filtrage le signal carré devient une tension continue stable (voir figure ci-dessous)

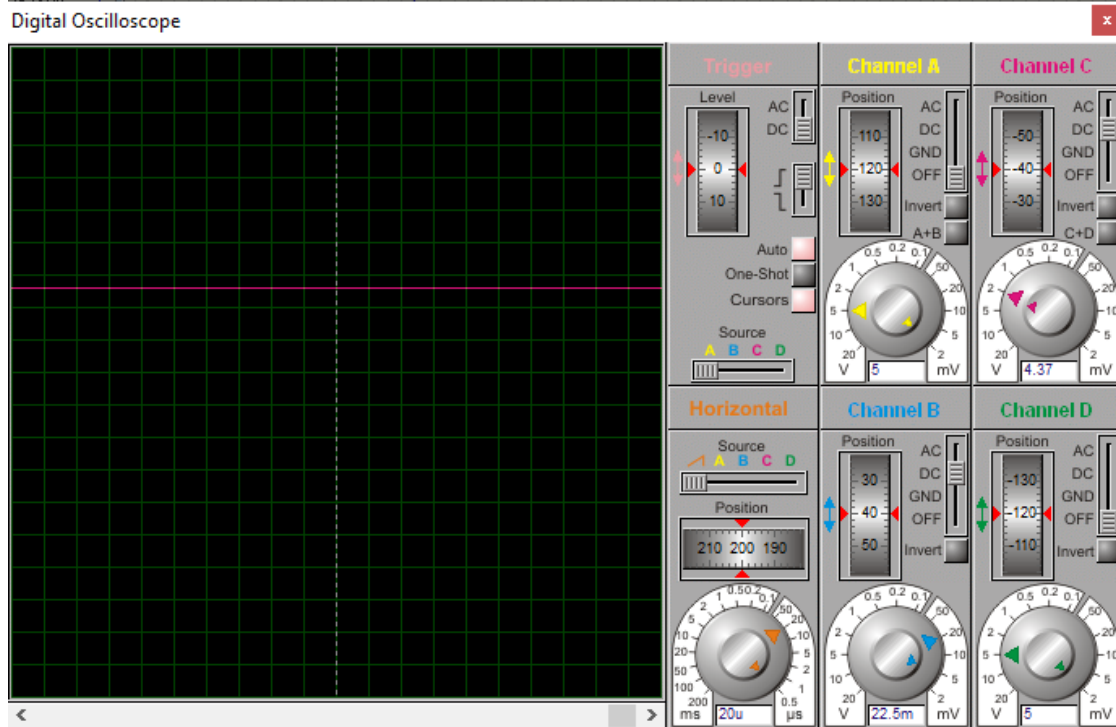


Figure III-11 : Forme du signal généré après le filtrage

III.5 Le circuit d'affichage

Cet étage contient trois amplificateurs opérationnels du LM339 (IC2.B, IC2.C et IC2.A) et trois LED (verte, jaune et rouge) respectivement à chaque sortie d'un AOP.

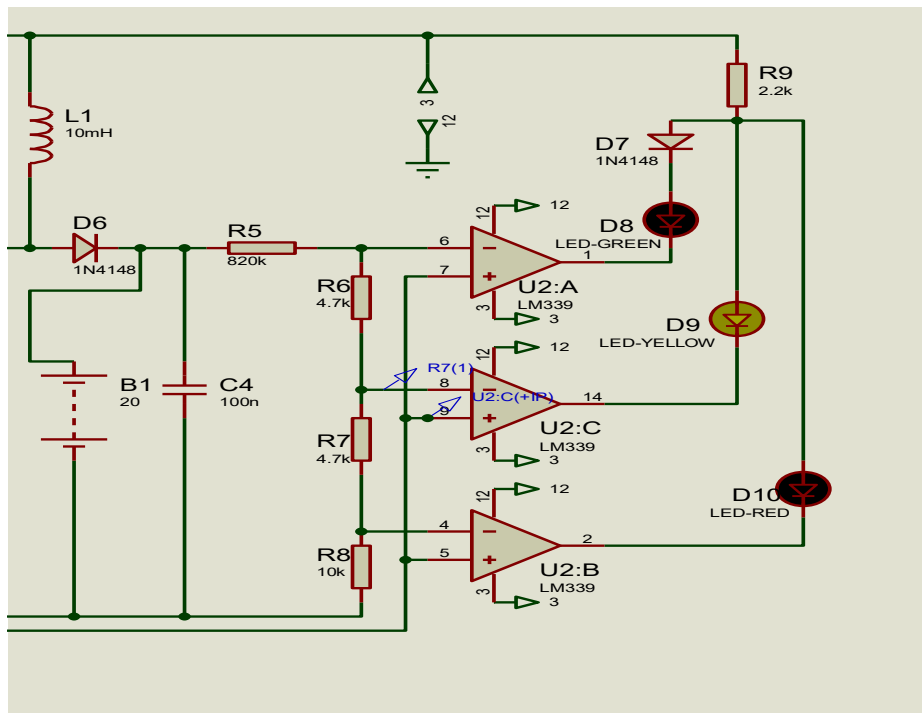


Figure III-12 : Schéma électrique du circuit d'affichage

III.5.1 Explication du fonctionnement de circuit d'affichage

Les trois comparateurs IC2a, IC2C et IC2b travaillent en comparaison asymétrique et mesurent la tension de crête stockée dans le condensateur C4 et passent respectivement à 12,20 et 30V, donc si la batterie est bonne, la LED verte (D8) s'allumera. Pour une batterie moins bonne, la LED jaune (D9) s'éclaire, mais une mauvaise batterie va être indiquée par l'allumage de la LED rouge (D10). Ensuite, il faut éviter que, lors des pointes de tension, les trois LED s'allument en même temps ; elles sont connectées en parallèle entre elles et à une résistance série commune.

La LED rouge s'allume par une tension plus faible que la LED jaune, ces deux LEDs ne s'allument jamais en même temps, ce qui n'est pas le cas pour la LED verte par rapport à la LED jaune, qui peuvent être allumées au même temps car elles fonctionnent à des tensions très proches. Pour régler ce problème, on a introduit une diode normale D7 en série avec la LED verte.

III.5.2 L'effet des trois LED

La réponse au durcissement par impulsions est facile à contrôler grâce aux trois LED. Si une réduction de la sulfatation se produit, la résistance interne de la batterie sera affaiblie. Le signal produit par le régénérateur d'accumulateur se transforme en des impulsions à faible amplitude, injectées à l'entrée inverseuse de l'amplificateur opérationnel (U2: B) ce qui engendre l'allumage de la LED rouge.

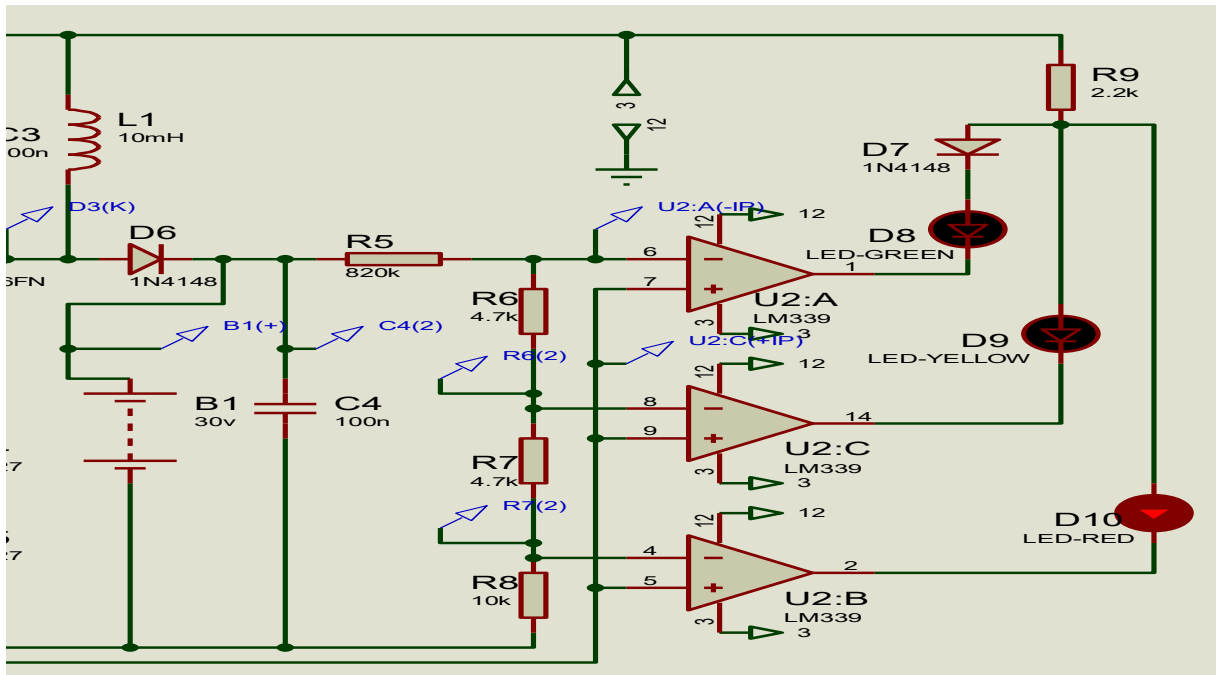


Figure III-13: Représentation d'un état affichage d'une batterie mauvaise où la LED rouge s'allume

Digital Oscilloscope

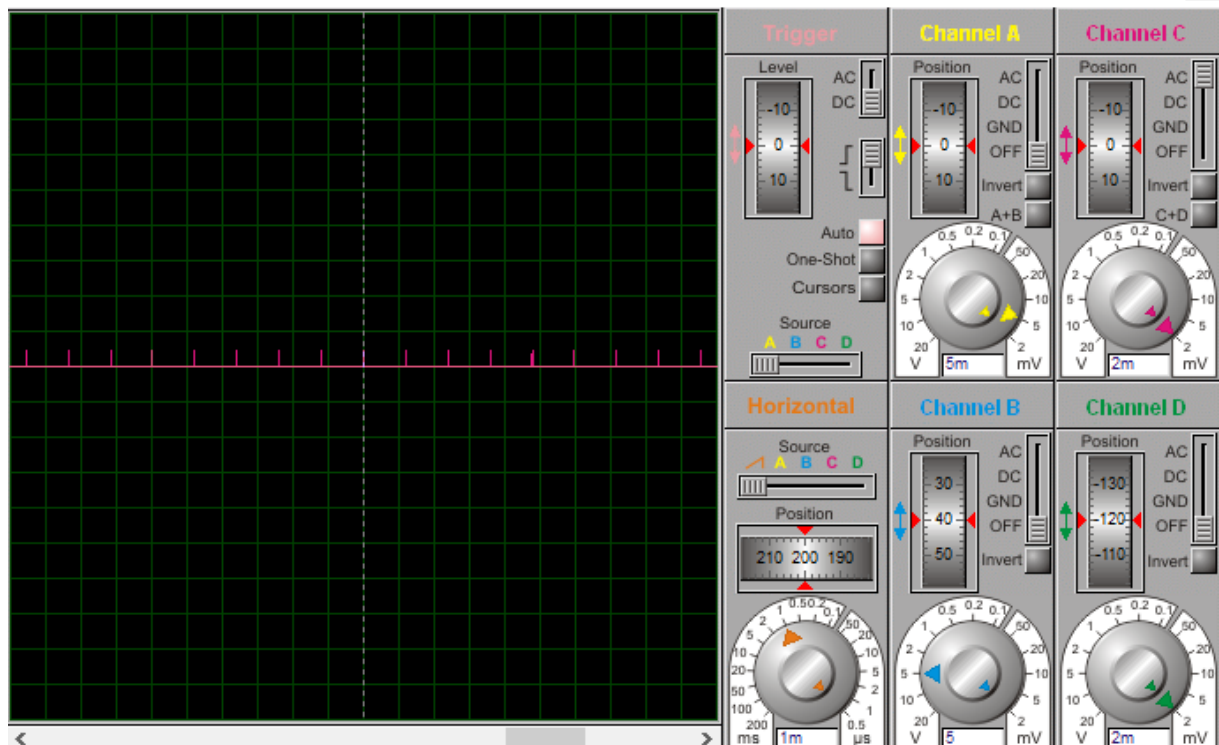


Figure III-14: Signal de l'amplificateur opérationnel (U2: B) sous pin 4

Explication numérique

Pour une pire mauvaise batterie : B1= 30V

On utilise le théorème de Millman:

$$V_A^- = \frac{\frac{V_C^-}{4.7} + \frac{30}{820}}{\frac{1}{4.7} + \frac{1}{820}}$$

$$V_C^- = \frac{\frac{V_A^-}{4.7} + \frac{V_B^-}{4.7}}{\frac{1}{4.7} + \frac{1}{4.7}} = \frac{V_A^- + V_B^-}{2}$$

$$V_B^- = \frac{\frac{0}{10} + \frac{V_C^-}{4.7}}{\frac{1}{10} + \frac{1}{4.7}} = \frac{V_C^-}{1.47}$$

Donc ; $V_A^- = 0.69V$

$V_C^- = 0.52V$

$V_B^- = 0.35V$

Si la charge par impulsions est efficace, la LED rouge s'éteindra et la LED jaune s'allume (Figure III-15) grâce à un signal d'impulsion qui arrive à l'entrée 8 de l'amplificateur opérationnel (U2 : C) (voir figure III-16)

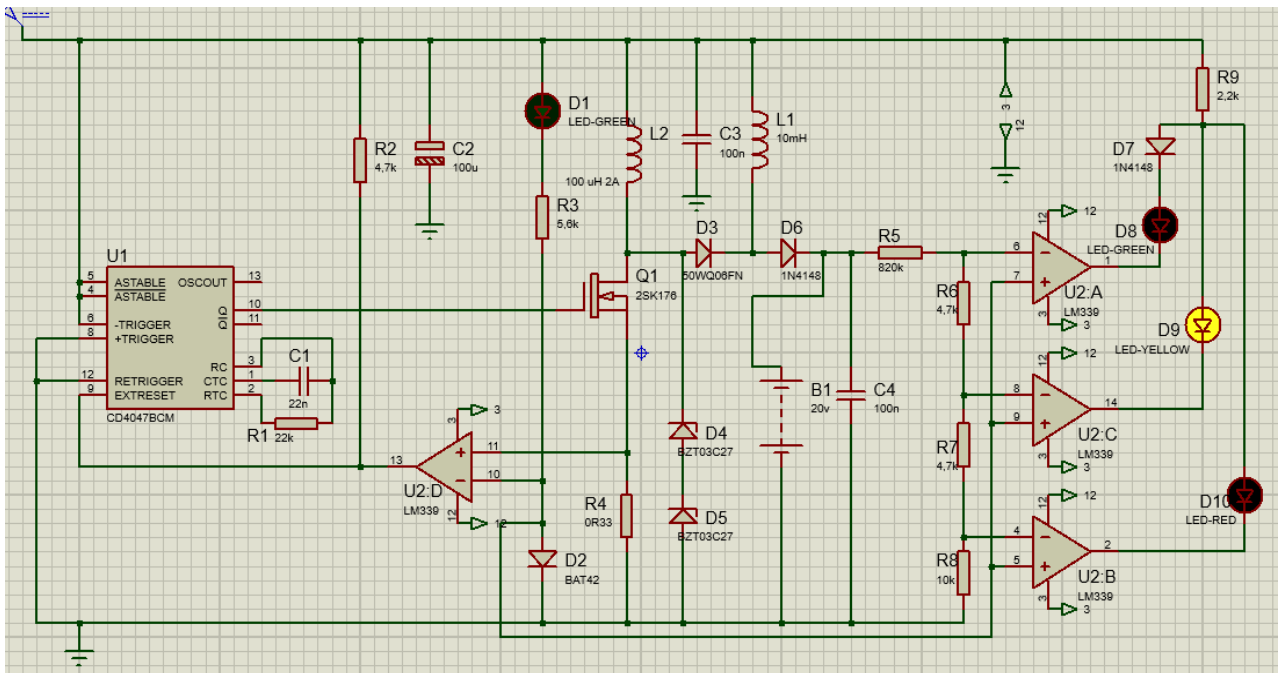


Figure III-15: Représentation d'un état affichage d'une batterie moine bonne où la LED jaune s'allume

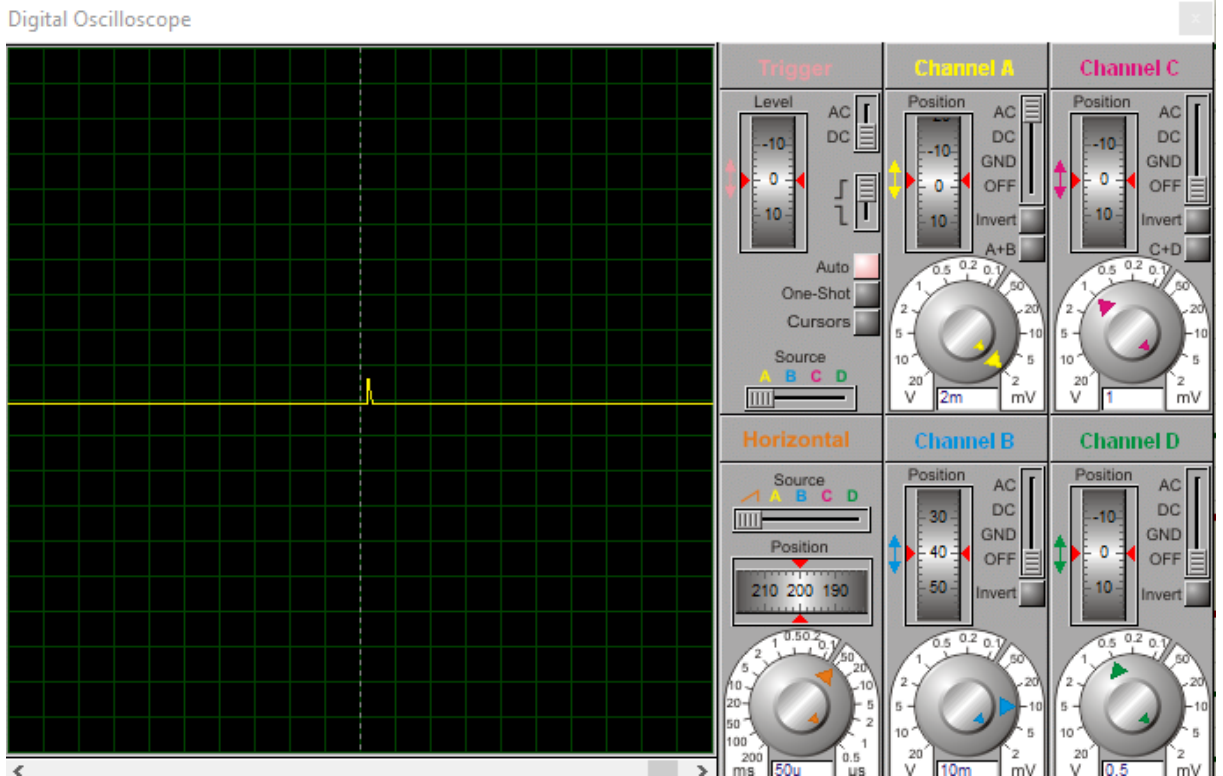


Figure III-16: Signal fourni au pin 8 de l'amplificateur opérationnel (U2 :C)

Explication numérique

Pour une batterie moine bonne: B1= 20V

On utilise le théorème de Millman:

$$V_A^- = \frac{\frac{V_C^-}{4.7} + \frac{20}{820}}{\frac{1}{4.7} + \frac{1}{820}}$$

$$V_C^- = \frac{\frac{V_A^-}{4.7} + \frac{V_B^-}{4.7}}{\frac{1}{4.7} + \frac{1}{4.7}} = \frac{V_A^- + V_B^-}{2}$$

$$V_B^- = \frac{\frac{0}{10} + \frac{V_C^-}{4.7}}{\frac{1}{10} + \frac{1}{4.7}} = \frac{V_C^-}{1.47}$$

Donc : $V_A^- = 0.46V$
 $V_C^- = 0.35 V$
 $V_B^- = 0.23 V$

Après une période de traitement, le voyant vert s'allume, et on peut dire que la batterie a retrouvé une assez bonne capacité. (Figure III-17) avec un signal d'impulsion sur l'entrée de l'amplificateur opérationnel (U2 : A) au pin 8 (voir figure III-18)

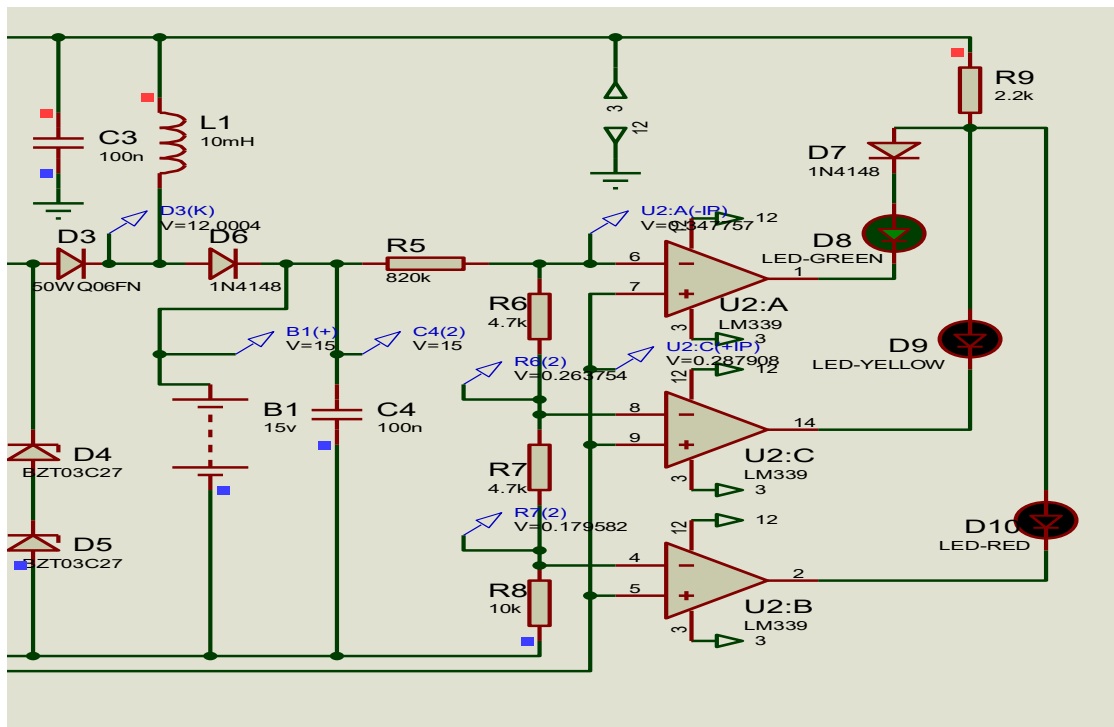


Figure III-17 : Représentation d'un état affichage d'une batterie pratiquement bonne où la LED verte s'allume

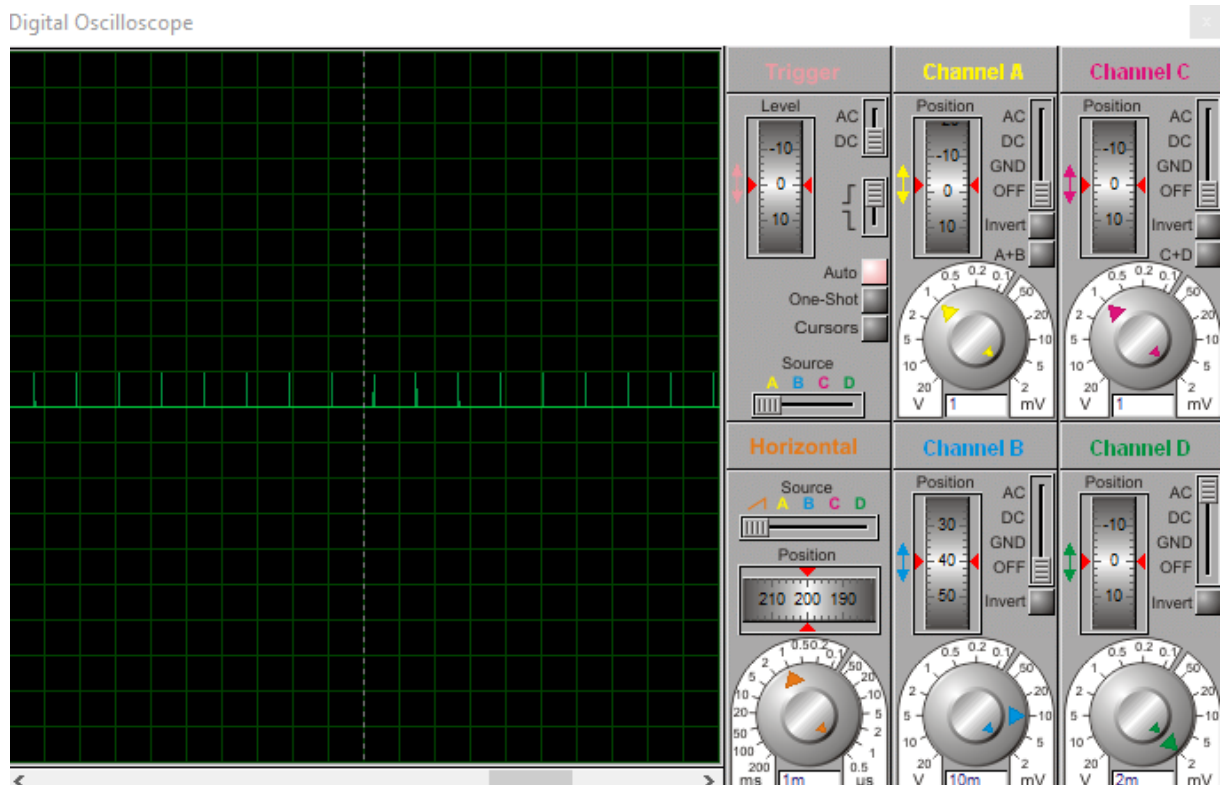


Figure III-18: Signal fourni au pin 6 de l'amplificateur opérationnel (U2 :A)

Explication numérique

Pour une batterie relativement bonne : $B1 \leq 15V$

On utilise le théorème de Millman:

$$V_{\bar{A}} = \frac{\frac{V_{\bar{C}}}{4.7} + \frac{15}{820}}{\frac{1}{4.7} + \frac{1}{820}}$$

$$V_{\bar{C}} = \frac{\frac{V_{\bar{A}}}{4.7} + \frac{V_{\bar{B}}}{4.7}}{\frac{1}{4.7} + \frac{1}{4.7}} = \frac{V_{\bar{A}} + V_{\bar{B}}}{2}$$

$$V_{\bar{B}} = \frac{\frac{0}{10} + \frac{V_{\bar{C}}}{4.7}}{\frac{1}{10} + \frac{1}{4.7}} = \frac{V_{\bar{C}}}{1.47}$$

Donc : $V_{\bar{A}} = 0.34 V$

$$V_{\bar{C}} = 0.26 V$$

$$V_{\bar{B}} = 0.17 V$$

III.6 Signal d'alimentation

À propos de l'alimentation du montage, il en faut une tension suffisamment constante, à l'abri des pics qui sont générés par le montage lui-même. C'est pourquoi nous avons ajouté au circuit, la self au noyau L1, dont sa fonction est d'éliminer les pointes, aidée en cela par les condensateurs tampons C2 et C3.

La LED D1 indique que la tension d'alimentation est présente.

III.7 Nomenclature**Liste des composants****Résistances**

$$R1 = 22k\Omega$$

$$R2, R6, R7 = 4 k\Omega$$

$$R3 = 5 k\Omega$$

$$R4 = 0 k\Omega$$

$$R5 = 820 k\Omega$$

$$R8 = 10 k\Omega$$

$$R9 = 2 k\Omega$$

Condensateurs

C1=22 nF

C2=100 μ F / 25V radial

C3=100 nF

Bobines:

L1=10Mh

L2=self d antiparasitage 100 μ H/3A

Semi-conducteurs

D1=LED

D2=BAT42

D3=50WQ06FN

D4, D5=BTZ03C27

D6, D7=1N4148

D8=LED verte (haut rendement)

D9=LED jaune (haut rendement)

D10=LED rouge (haut rendement)

T1= 2SK176

IC1=4047

U2=LM339

III.8 Annexe

III.8.1 Circuit intégré cd4047

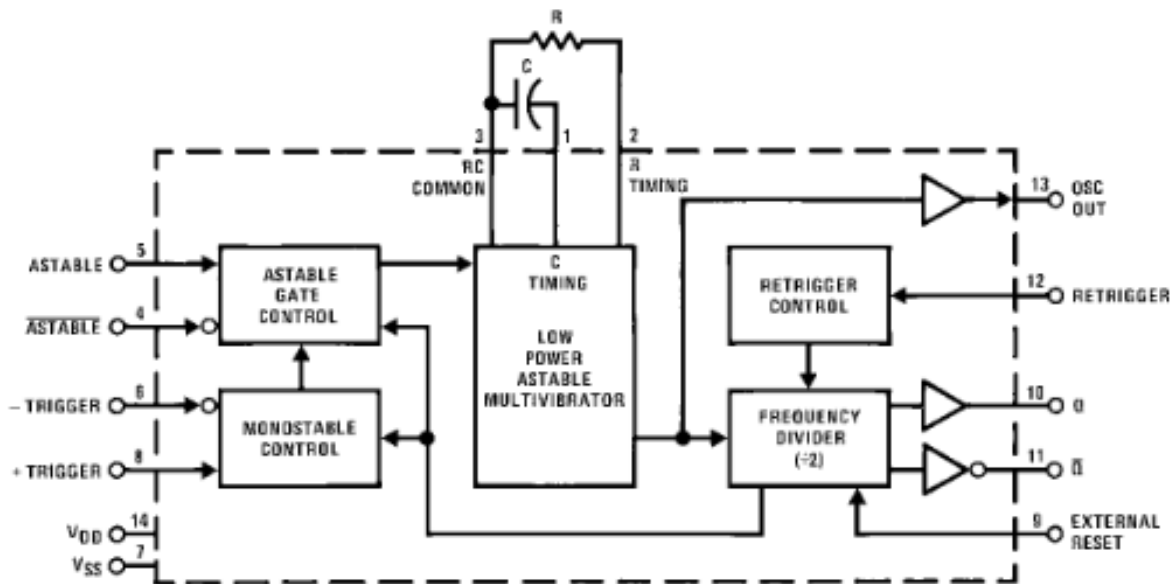


Figure III-19 : Schéma de fonctionnels et blocks de connexion du cd4047

Symbol	Parameter	Conditions	-40°C		25°C			85°C		Units
			Min	Max	Min	Typ	Max	Min	Max	
V _{IL}	Low Level Input Voltage	V _{DD} = 5V, V _O = 0.5V or 4.5V		1.5		2.25	1.5		1.5	V
		V _{DD} = 10V, V _O = 1V or 9V		3.0		4.5	3.0		3.0	V
		V _{DD} = 15V, V _O = 1.5V or 13.5V		4.0		6.75	4.0		4.0	V
V _{IH}	High Level Input Voltage	V _{DD} = 5V, V _O = 0.5V or 4.5V	3.5		3.5	2.75		3.5		V
		V _{DD} = 10V, V _O = 1V or 9V	7.0		7.0	5.5		7.0		V
		V _{DD} = 15V, V _O = 1.5V or 13.5V	11.0		11.0	8.25		11.0		V
I _{OL}	Low Level Output Current (Note 3)	V _{DD} = 5V, V _O = 0.4V	0.52		0.44	0.88		0.36		mA
		V _{DD} = 10V, V _O = 0.5V	1.3		1.1	2.25		0.9		mA
		V _{DD} = 15V, V _O = 1.5V	3.6		3.0	8.8		2.4		mA
I _{OH}	High Level Output Current (Note 3)	V _{DD} = 5V, V _O = 4.6V	-0.52		-0.44	-0.88		-0.36		mA
		V _{DD} = 10V, V _O = 9.5V	-1.3		-1.1	-2.25		-0.9		mA
		V _{DD} = 15V, V _O = 13.5V	-3.6		-3.0	-8.8		-2.4		mA
I _{IN}	Input Current	V _{DD} = 15V, V _{IN} = 0V		-0.3		-10 ⁻⁵	-0.3		-1.0	μA
		V _{DD} = 15V, V _{IN} = 15V		0.3		10 ⁻⁵	0.3		1.0	μA

Tableau III-1 : Caractéristiques électriques DC du cd4047

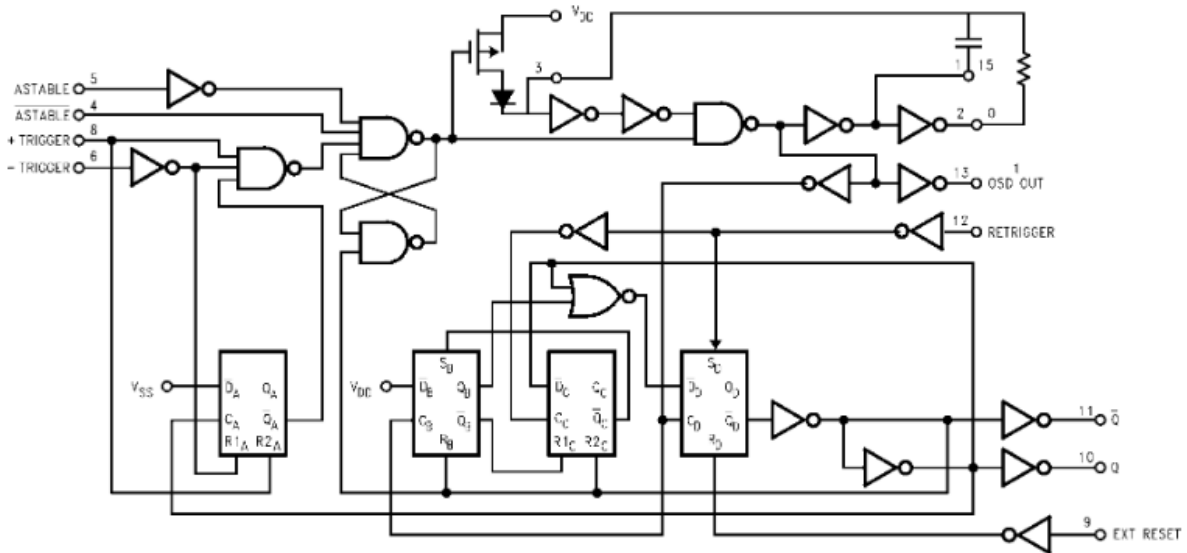


Figure III-20 : Les blocks logiques de cd4047

Function	Terminal Connections			Output Pulse From	Typical Output Period or Pulse Width
	To V _{DD}	To V _{SS}	Input Pulse To		
Astable Multivibrator					
Free-Running	4, 5, 6, 14	7, 8, 9, 12		10, 11, 13	$t_A(10, 11) = 4.40 RC$
True Gating	4, 6, 14	7, 8, 9, 12	5	10, 11, 13	$t_A(13) = 2.20 RC$
Complement Gating	6, 14	5, 7, 8, 9, 12	4	10, 11, 13	
Monostable Multivibrator					
Positive-Edge Trigger	4, 14	5, 6, 7, 9, 12	8	10, 11	$t_M(10, 11) = 2.48 RC$
Negative-Edge Trigger	4, 8, 14	5, 7, 9, 12	6	10, 11	
Retriggerable	4, 14	5, 6, 7, 9	8, 12	10, 11	
External Countdown*	14	5, 6, 7, 8, 9, 12	(See Figure)	(See Figure)	(See Figure)

Tableau III-2 : Table de vérité du cd4047

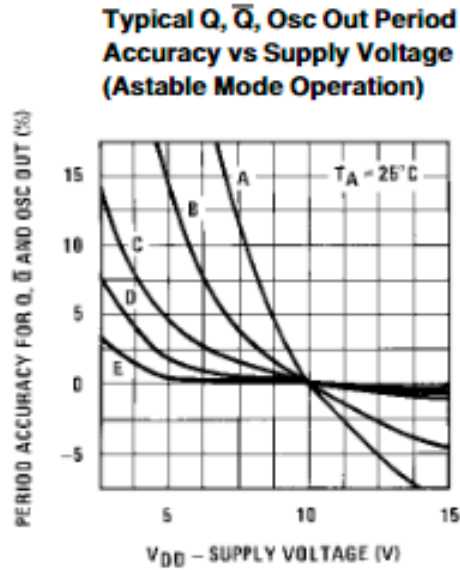


Figure III-21 : Précision typique de la période Q , \bar{Q} , Osc Out par rapport à la tension d'alimentation (fonctionnement en mode astable)

	$f_{Q, \bar{Q}}$	R	C
A	1000 kHz	22k	10 pF
B	100 kHz	22k	100 pF
C	10 kHz	220k	100 pF
D	1 kHz	220k	1000 pF
E	100 Hz	2.2M	1000 pF

Tableau III-3 : Caractéristiques et performances typiques du cd4047

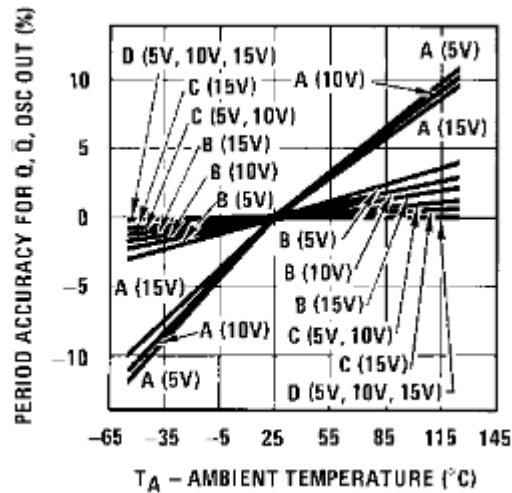


Figure III-22 : Précision typique de Q , \bar{Q} et Osc Out Période par rapport au Température (fonctionnement en mode Astable)

III.8.2 Circuit intégré LM339

Il se compose de quatre comparateurs :

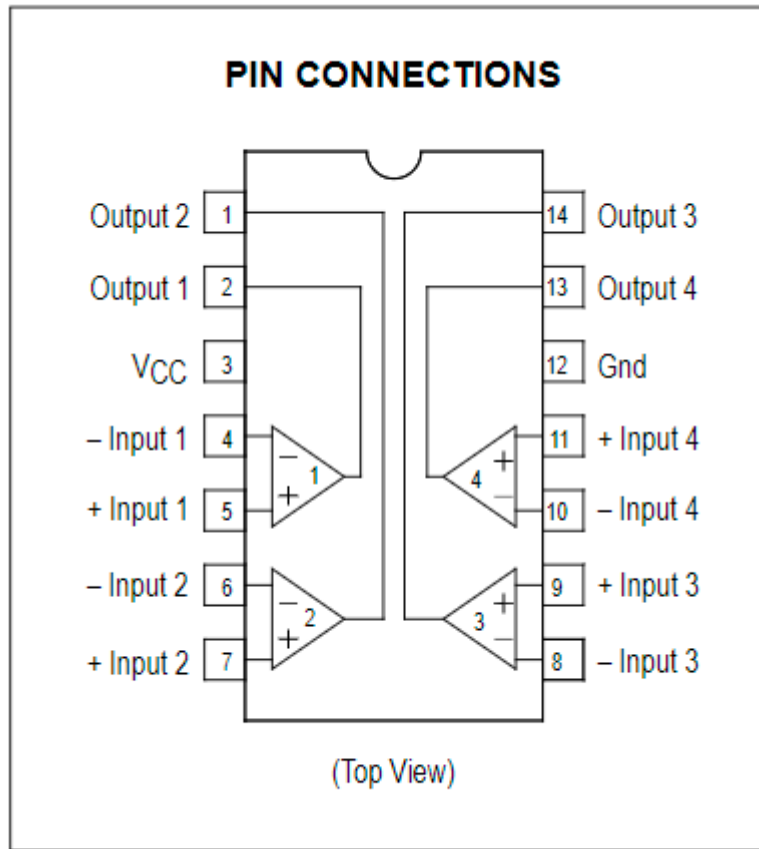


Figure III-23 : Schéma interne de LM339

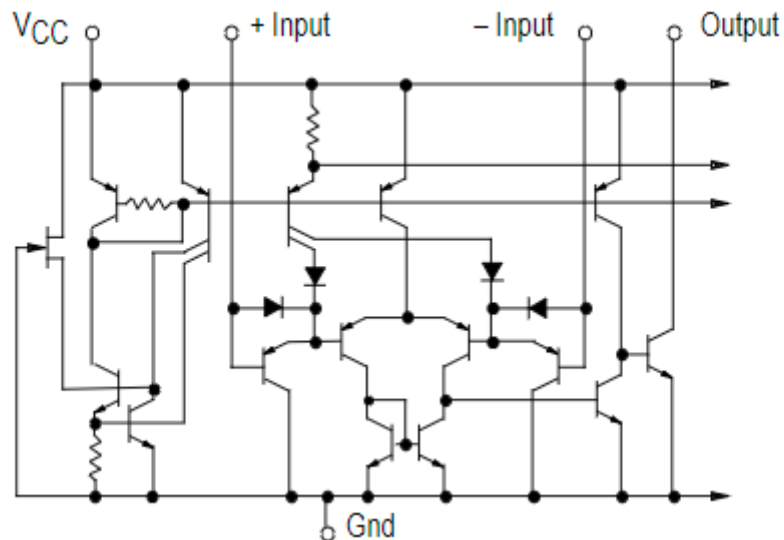
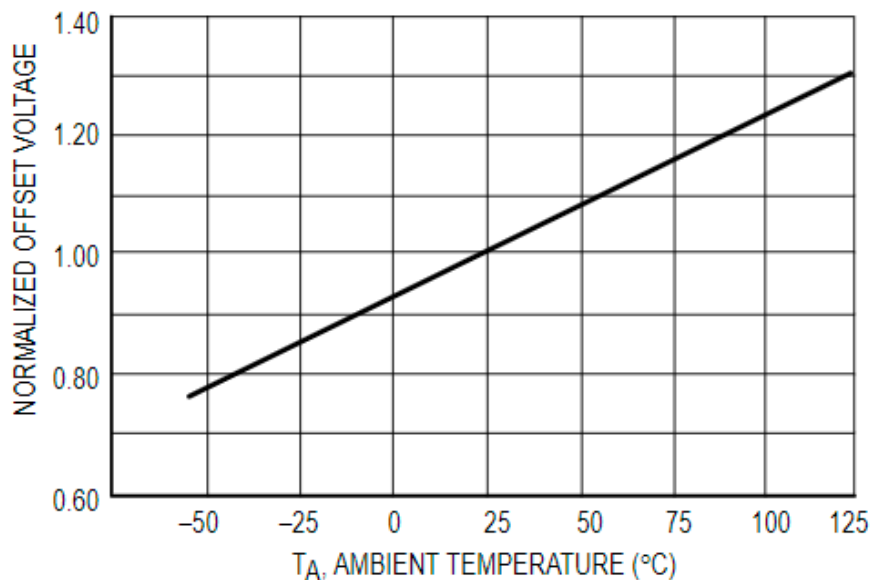


Figure III-24 : Schéma interne d'un seul comparateur du lm339

Rating	Symbol	Value	Unit
Power Supply Voltage LM239, A/LM339A/LM2901, V MC3302	V_{CC}	+36 or ± 18 +30 or ± 15	Vdc
Input Differential Voltage Range LM239, A/LM339A/LM2901, V MC3302	V_{IDR}	36 30	Vdc
Input Common Mode Voltage Range	V_{ICMR}	-0.3 to V_{CC}	Vdc
Output Short Circuit to Ground (Note 1)	I_{SC}	Continuous	
Power Dissipation @ $T_A = 25^\circ\text{C}$ Plastic Package Derate above 25°C	P_D	1.0 8.0	W mW/ $^\circ\text{C}$
Junction Temperature	T_J	150	$^\circ\text{C}$
Operating Ambient Temperature Range LM239, A MC3302 LM2901 LM2901V LM339, A	T_A	-25 to +85 -40 to +85 -40 to +105 -40 to +125 0 to +70	$^\circ\text{C}$
Storage Temperature Range	T_{stg}	-65 to +150	$^\circ\text{C}$

Tableau III-5 : Fiche technique de LM339

Caractéristiques typiques



III-25 : Courbe de tension de décalage d'entrée normalisée

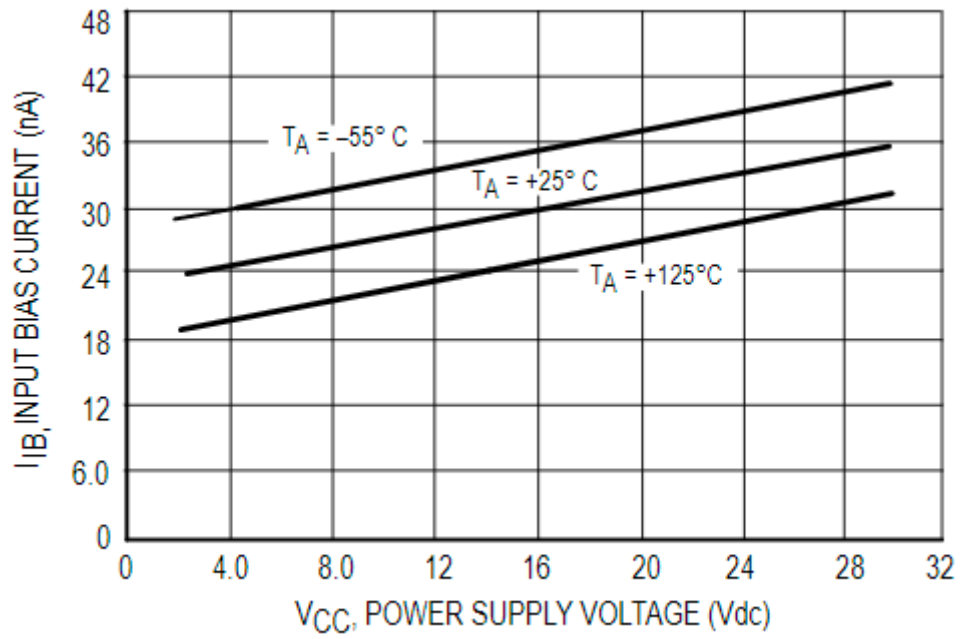


Figure III-26 : Courant de polarisation d'entrée

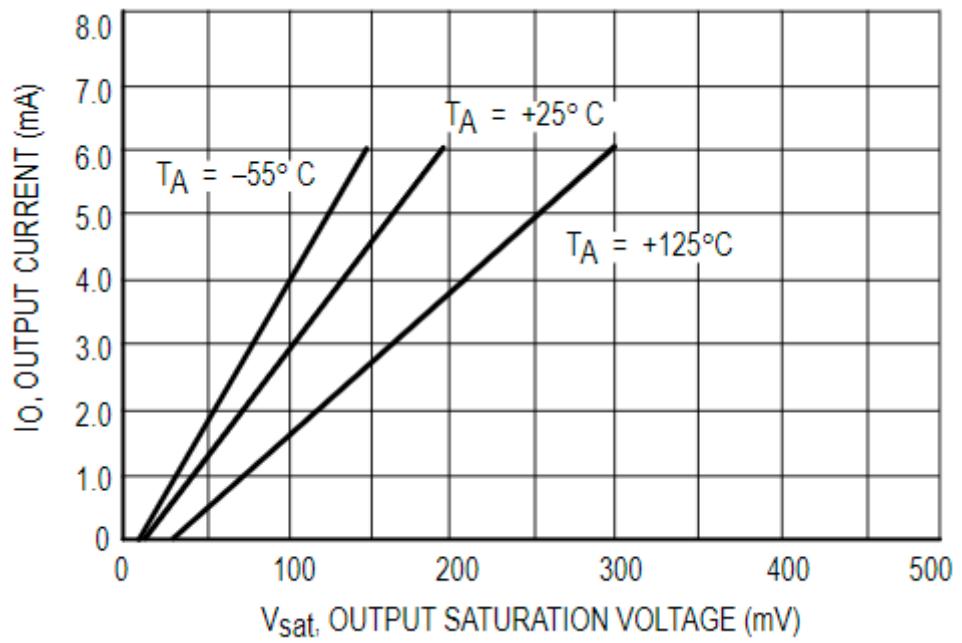


Figure III-27 : Courant d'absorption de sortie par rapport à la tension de saturation de sortie

Conclusion générale

Le but de notre projet de fin d'études était l'étude d'un désulfateur de batterie en mettant en œuvre nos connaissances acquises dans notre formation. L'utilisation de logiciel Proteus nous a beaucoup aidé pour simuler notre circuit électrique de désulfateur, contenant les différents composants et circuits intégrés, simples et complexes.

Cette étude a contenu une présentation des différents types de procédés de désulfatation identifiés sur le territoire national, et de les analyser sous un angle technique, économique, environnemental, et réglementaire.

Les différents procédés de désulfatation (électrique, chimique, combiné) permettent de prolonger significativement la durée d'usage de tous les types d'accumulateurs au plomb, avec des taux de succès élevés. La désulfatation peut s'appliquer en tant que maintenance préventive du phénomène de sulfatation ou à titre curatif.

Enfin, cette étude, bien que non exhaustive, nous a été profitable, car elle nous a permis de compléter notre cursus et ceci de par le fait que nous avons pu nous familiariser avec différents montages électroniques que nous avons étudié au cours de notre formation et que nous avons pu utiliser cette fois ci dans un montage, ce qui nous a permis de comprendre leur utilité.

Références bibliographiques

- [1] www.lycee-ferry-versailles.fr/si_new/2_4_stockage/cours_stockage_energie_v5.pdf
- [2] www.lepanneausolaire.net/les-differentes-technologies-batteries.php
- [3] Boutte Aïssa. Identification des paramètres internes d'une batterie pour des applications photovoltaïques. Thèse doctorat en électronique, USTO
- [4] <https://www.zpag.net/Electroniques/Diode/diodeDes.htm>
- [5] <https://www.webetab.acbordeaux.fr/Pedagogie/Physique/Physico/Electro>
- [6] <https://www.zpag.net/Electroniques/Diode/diodeDes.htm>
- [7] https://www.wikipedia.org/wiki/Diode_Schottky.
- [8] https://www.wikipedia.org/wiki/Diode_Zener
- [9] <https://www.elektronique.fr/cours/composant-led.php>
- [10] <https://for-ge.blogspot.com/2015/04/transistor.html?m=1>
- [11] <https://www.Users Downloads/electronique.pdf>
- [12] <https://www.epsic.ch/cours/electronique/toros/ampliop->
- [13] https://www.res-nlp.univ-lemans.fr/NLP_C_M15_G03/co/Contenu_42.html
- [14] [https://www.Users Downloads/bobine \(electricite\).pdf](https://www.Users Downloads/bobine (electricite).pdf)

Résumé :

Notre projet vise à étudier un circuit électronique d'un désulfateur de batterie qui permet de éliminer la sulfatation sur importe quelle batterie, c'est ce que arrive fréquemment sur la moto ou la voiture.

Summary :

Our project aims to study an electronic circuit of a battery desulphator which allows to remove the sulphation on any battery, it is what happens frequently on the motorcycle or the car.

ملخص

يهدف مشروعنا إلى دراسة دائرة إلكترونية لنزع الكبريت من البطارية مما يجعل من الممكن التخلص من الكبريت على أي بطارية، وهذا ما يحدث كثيرًا على الدراجة النارية أو السيارة