

الجمهورية الجزائرية الديمقراطية الشعبية

**REPUBLIQUE ALGERIENNE DEMOCRATIQUE ET POPULAIRE**

وزارة التعليم العالي والبحث العلمي

**Ministère de l'Enseignement Supérieur et de la Recherche Scientifique**

جامعة أبي بكر بلقايد- تلمسان

Université Aboubakr Belkaïd- Tlemcen –

Faculté de TECHNOLOGIE



## **MEMOIRE**

Présenté pour l'obtention du **diplôme** de **MASTER**

**En** : Electrotechnique

**Spécialité** : Commande Electrique

**Par** : HAID Yacine & BENZAADA Somia

### **Sujet**

**Étude et simulation d'un Filtre actif série par commandes intelligente**

Soutenu, le 07 / 07 / 2021 , devant le jury composé de :

M. MELIANI Sidi Mohammed	Pr.	Univ. Tlemcen	Président
M. BRIKCI NIGASSA Mohammed Amine	M.A.A	Univ. Tlemcen	Directeur de mémoire
M. BENHABIB Mohamed Choukri M.	M.C.A	Univ. Tlemcen	Co-Directeur de mémoire
YACOUBI Boumedienne	M.A.A	Univ. Tlemcen	Examineur

# *Remerciement*

*T*out d'abord nous remercions dieu tout puissant qui nous a gardés en bonne santé afin de faire ce modeste travail et qui nous a permis de vivre ce bonheur.

*I*l m'est très difficile d'exprimer en quelques mots mes remerciements à notre encadreur Mr.Brikci Nigassa Mohammed Amine, et notre Co-encadreur Mr.Benhabib Mohamed Choukri, pour ses conseils, et son encadrement, sa disponibilité et son aide précieuse pour réaliser ce modeste travail, pour cela on l'assure de notre sincère gratitude et notre respect le plus profond.

*N*ous remercions les membres du jury qui nous ont fait l'honneur d'examiner notre modeste travail.

*J*e ne peux conclure cet espace sans penser à mes parents et ma famille mes proches et mes amis qui m'ont soutenu et encouragé durant toute cette période, *j*e pense particulièrement a mes parents pour leur soutien inconditionnel tout ou long de ces années d'études.

*N*ous remercions spécialement Boubekeur Djamila pour nous aider.

*M*erci à toute personne ayant contribué de près ou de loin à la concrétisation de ce projet.

# *Dédicace*

Remerciez Dieu Tout-Puissant de m'avoir donné la force nécessaire  
pour mener à bien ce Travail.

Je dédie ce modeste travail, et je me suis consacré :

À l'homme, mon précieux offre du dieu, qui doit ma vie, ma réussite et  
tout mon respect mon cher père.

À la femme qui a souffert sans me laisser souffrir, qui n'a jamais dit  
non à mes exigences, et elle ma donner le courage et l'effort pour me  
rendre heureuse mon adorable mère.

À mon frère, et à mon fiancé qui me conseillé et encouragé et soutenir  
tout cette période.

Et sans oublié mon binôme Yacine, j'espère que sa vie est pleine de  
bonheur.

*Somia*

# *Dédicace*

Remerciez Dieu Tout-Puissant de m'avoir donné la force nécessaire  
pour mener à bien ce

Travail. Je dédie ce modeste travail, et je me suis consacré :

Mon cher papa qui m'a donné tout ce dont j'avais besoin pour  
continuer mes études et m'aider à réussir

A Mama qui m'a donnée de la force, et m'a aidé dans les moments de  
faiblesse et a fait de moi un homme capable de prendre des  
responsabilités.

A mon frère qui me conseillé et encouragé et soutenir tout cette  
période, et mes sœurs me souhaitant du succès

Et à mon binôme Somia, je lui souhaite une vie de couple heureuse.

*Yacine*

# Glossaire

FAS : Filtre Actif Série

FAP : Filtre Actif Parallèle

CRE : Commission de Régulation de l'Énergie

CRTs : Tubes à rayons cathodiques

ASI : Alimentation Sans Interruption

CISPR : Comité International Spécial des Perturbations Radioélectriques

UPQC : Unified Power Quality Conditioner (condition universel d'énergie électrique)

PLL : Phase Locked Loop

LFP : Low Passif Filter (filtre passe bas)

PQ : Méthode des puissances active et réactive instantanées

C32 : Transformation de Clarke 3-2

C23 : Transformation inverse de Clarke 2-3

MLI : Modulation en Largeur d'Impulsions

# Symboles

- $\omega$  : la fréquence propre qui égale  $2\pi f$
- $\xi$  : coefficient d'amortissement
- $\tilde{q}$  : La puissance imaginaire oscillante
- $\tilde{P}$  : La puissance réelle oscillante
- $L_t$  : inductance et de fuite
- $R_t$  : résistance de fuite
- $P_f$  : Est la puissance instantanée injectée par le compensateur.
- $P_s$  : est la puissance active produit par la source.
- $P_c$  : est la puissance active consommé par la charge.

# Liste des Figures

## Chapitre I : Qualité de l'énergie électrique

Figure I.1	Signal sans et avec bruit .....	12
Figure I.2	Décomposition en harmoniques et forme de l'onde .....	13
Figure I.3	Schéma de principe du filtre amorti .....	13
Figure I.4	Schéma de principe du filtre actif parallèle .....	14
Figure I.5	Schéma de principe du filtre actif série .....	15
Figure I.6	Schéma de principe d'UPQC .....	16
Figure I.7	Association de filtre actif série en parallèle avec le filtre passif .....	17
Figure I.8	Association de filtre actif série en série avec le filtre passif .....	17

## Chapitre II : Étude et simulation d'un F.A.P.S

Figure II.1	Schéma principe d'un filtre actif série .....	24
Figure II.2	Structure général du filtre actif série .....	24
Figure II.3	Transformateur d'injection de notre réseau .....	25
Figure II.4	Schéma de simulation de la commande hystérésis .....	28
Figure II.5	Schéma de principe du régulateur PI .....	30
Figure II.6	Schéma du modèle de contrôle algorithmique .....	35
Figure II.7	Schéma de la simulation de réseau sans filtrage .....	35
Figure II.8	Tension de charge sans filtrage .....	36
Figure II.9	Schéma principe de simulation de la PLL .....	36
Figure II.10	Schéma de simulation de bloc diagramme de FAS utilisant une stratégie de contrôle DQ associé à un contrôleur à hystérésis à base d'un convertisseur de tension deux niveaux PI avec filtre passe-bas .....	36
Figure II.11	Fig (II.11) : Résultat de simulation : (a) Tension de source, (b) Tension de filtre, (c) Tension de charge .....	38
Figure II.12	Fig (II.12) : Résultat de simulation THD (a) Phase (1), (b) Phase (2), (c) Phase (3) .....	39

## Chapitre III : Filtre actif série par commande intelligent

Figure III.1	Structure de réseaux de neurones .....	44
Figure III.2	Exemple d'ensemble flou pour la variable de vitesse d'une voiture .....	46
Figure III.3	Les différentes formes des fonctions d'appartenance .....	47
Figure III.4	Schéma de principe de la logique floue .....	49
Figure III.5	Schéma d'exemple des différents variables tailles .....	49
Figure III.6	Partition floue .....	51
Figure III.7	Défuzzification par un centre de gravité .....	52
Figure III.8	Résultat de simulation : Tension de source, (b) Tension de filtre ; (c) Tension de charge .....	54
Figure III.9	Valeurs des THD des tensions : (a) Source ; (b) charge .....	55
Figure III.10	Etapes d'intégration des données de la théorie de la logique floue sous environnement Matlab .....	56
Figure III.11	Résultat de simulation : (a) Tension de source, (b) Tension de filtre ; (c) Tension de charge .....	57
Fig. III-12	THD de charge 4.95% .....	58

# **Introduction Générale**

Les systèmes électriques sont des systèmes de livraison d'énergie en temps réel, et par définition un réseau électrique est l'ensemble des composantes requises pour conduire l'énergie électrique de la source (générateur) vers la charge (consommateur). Cet ensemble comprend des transformateurs, des lignes de transmission, des pylônes, des générateurs, des moteurs, des réactances, des condensateurs, des appareils de mesure et de contrôle, des protections contre la foudre et les court-circuits, etc.

Depuis quelques années, avec l'évolution technologique des systèmes commandés à base d'électronique de puissance de plus en plus des problèmes de perturbation apparaissent au niveau des réseaux électriques. D'autre part, la large utilisation de dispositifs électriques à base d'électronique de puissance génère d'énormes quantités d'harmoniques dans les réseaux électriques qui perturbent le réseau qui les alimente. Les chutes de tension correspondantes dans les impédances de ligne sont à l'origine de déformations qui apparaissent sur les formes d'onde des tensions.

Et pour une meilleure qualité et une plus grande fiabilité du réseau électrique, il existe plusieurs solutions de dépollution des réseaux électriques :

- ✓ La première consiste à réaliser des convertisseurs à pollution réduite ;
- ✓ La seconde correspond à l'utilisation de filtres associés aux dispositifs perturbateurs et permet d'apporter une réduction des perturbations à moindre coût sur une installation existante, ces filtres peuvent être passifs, actifs ou hybrides.

L'objectif de notre mémoire est l'étude et simulation d'un système de filtrage active de puissance série en utilisant différentes stratégies de contrôle en vue de réduire les perturbations de types tension de sorte à ce que le réseau soit conforme aux normes standards.

Aujourd'hui les contrôleurs intelligents à base de réseaux de neurones ou à logique floue sont largement utilisés pour le contrôle des systèmes électriques à base d'électronique de puissance.

Notre mémoire comporte quatre chapitres organisés comme suit :

- ***Le premier chapitre*** sera consacré sur la présentation de l'état de l'art relatif à la qualité de l'énergie électrique avec la description des différentes perturbations électrique, et les techniques de leur élimination quel soient de type courant et tension avec la présentation de certaines topologies de filtre actif de puissance, et en dernier une présentation des normes sera établie.

- ***Le second chapitre*** traitera de la modélisation et simulation de notre modèle de filtre de puissance actif série intégrant une commande basée sur les puissances instantanées ;

- ***Le troisième chapitre*** verra l'intégration de commande robuste à base de logique floue et réseau de neurone ;

- ***Le quatrième chapitre*** permettra de présenter une étude comparative des résultats pour voir laquelle des deux commandes est la plus performante ;

En terminera par une conclusion générale et perspective.

# **Chapitre I**

## **Qualité de l'Energie**

## Sommaire

### Chapitre I : Qualité de l'énergie électrique

I.1	Introduction .....	06
I.2	Problématique de la qualité de l'énergie électrique .....	07
I.2.1	Perturbation électrique .....	07
I.2.2	Classification des perturbations .....	08
I.2.2.1	Variations de l'amplitude .....	08
I.2.2.2	Dissymétrie du système triphasé .....	10
I.2.2.3	Modifications de la forme d'onde .....	11
I.2.3	Techniques d'élimination des perturbations .....	12
I.2.3.1	Filtre passifs (amortis) .....	13
I.2.3.2	Filtre actif .....	14
I.2.3.3	Filtre Hybride .....	16
I.3	Normes .....	18
I.3.1	Normes EEE .....	18
I.3.2	Normes CEI .....	18
I.4	Conclusion .....	19

## I.1 Introduction

La qualité de l'énergie électrique est une notion définie par la CRE à partir de trois grands critères :

- Continuité de l'alimentation en tension et en courant relève de la conception des réseaux publics et industriels, de la qualité de leurs matériels et des bonnes pratiques de maintenance de l'exploitation.
- Qualité de la tension.
- Qualité de service. [2]

Il y a deux types d'acteurs agissent dans la qualité de l'énergie : le distributeur d'une part et l'utilisateur d'autre part. Sur chacun de ces maillons, la responsabilité de l'un ou de l'autre est engagée.

L'énergie électrique permet de fournir la puissance électrique nécessaire aux équipements et aux matériels de d'électrotechnique. C'est particulièrement l'aspect sinusoïdal de la tension d'origine qu'il est nécessaire de la conserver, afin de lui préserver ses qualités essentielles pour la transmission de la puissance utile aux équipements terminaux.

L'énergie électrique principalement distribuée sous la forme d'un système triphasé sinusoïdal dont les paramètres caractéristiques sont les suivants :

- La fréquence.
- L'amplitude des trois tensions.
- La forme d'onde : qui doit être le plus proche possible d'une sinusoïdal.
- Le déséquilibre : la symétrie du système triphasé, caractérisée par l'égalité des modules des trois tensions et de leur déphasage relatif.

Alors dans ce chapitre, on a déterminé tous les différents types des perturbations, qui influe sur la qualité l'énergie électrique, comme nous avons sites les techniques d'éliminations de ces perturbations, et les normes.

## I. 2 Problématique de la qualité de l'énergie électrique

Lorsque la forme de l'onde de la tension n'est plus sinusoïdale, on rencontre alors des perturbations qui génèrent des dysfonctionnements et des échauffements des récepteurs et appareillages raccordés sur le même réseau d'alimentation électrique. Les principaux phénomènes perturbateurs sont les harmoniques, les fluctuations de tension, les déséquilibres de tension triphasée, les champs électromagnétiques et les décharges électrostatiques, ce présent travail a pour but de démystifier le phénomène de la pollution harmonique.

Alors Voici les principaux facteurs influençant la qualité de l'onde :

- Interruption courtes.
- Creux de tension.
- Bosses de tension.
- Tension et/ou courant transitoire.
- Déséquilibre d'angle de phase.
- Déséquilibre de tension et de courant.
- Perturbation harmonique en courant et en tension. [3]

Ces défauts détériorant la qualité de la tension se manifestent sous forme de différentes perturbations : surtension, déséquilibre, fluctuation, harmonique, creux de tension.

### I.2.1 Perturbation électrique

Selon leur fréquence, les perturbations sont classées en deux groupes: perturbations au niveau du fondamental et perturbations harmoniques. Les perturbations au niveau du fondamental affectent l'amplitude des grandeurs d'intérêt (tension ou courant). Ce sont par exemple les creux de tension, les coupures, les surtensions et les déséquilibres. Les perturbations dites 'harmoniques' sont caractérisées par l'apparition de nouvelles composantes à des fréquences multiples de la fréquence fondamentale. En s'ajoutant à la composante fondamentale, elles provoquent donc la distorsion des formes d'onde des grandeurs d'intérêt. Les divers types de perturbations sont en général analysés et quantifiés par des méthodes spécifiques, nécessitant souvent l'utilisation de plusieurs grandeurs différentes. Par exemple, les creux de tension et les surtensions sont analysées par les valeurs

efficaces des grandeurs de phase mesurées ou bien par des méthodes basées sur les composantes symétriques; les déséquilibres et les harmoniques sont analysés à partir des spectres des grandeurs de phase enregistrées. [4]

## **I.2.2 Classification des perturbations**

Le réseau électrique peut être soumis à de multiples perturbations. Ces défauts, qui peuvent être mesurés grâce à l'utilisation de centrales de mesure, donc on distingue les familles de perturbations électriques suivants :

### **I.2.2.1 Variations de l'amplitude**

**a- Creux de tension :** Le creux de tension est une diminution de 0.1pu à 0.9 pu de la tension efficace, pour des durées de 30 second à 1minute. La terminologie utilisée pour décrire l'amplitude d'un creux de tension est souvent source de confusion. Généralement un creux de 20% provoque une tension de 0.8 pu. les creux de tension sont généralement associés aux défauts du système, mais elles peuvent être provoquées par le basculement de charges lourdes ou le démarrage de gros moteurs.

#### ***Causes de creux de tension***

- Démarrage de moteurs.
- Alimentation de transformateurs.
- Addition de lourdes charges sur un réseau électrique.
- Défauts électriques. [5]

#### ***Conséquences de creux de tension***

- Les creux de tension peuvent causer un arrêt imprévu d'équipement et le redémarrage d'appareils.
- L'arrêt d'équipement peut causer des retards et des défauts de fabrication sur une ligne de production.
- L'arrêt d'appareils peut causer des pertes de données.
- Le redémarrage de moteurs et d'autres appareils peut avoir des comportements imprévisibles.

**b-Coupures des tensions :** La diminution de la tension d'alimentation en-dessous de 10% de la valeur nominale pour une durée supérieure à 1 minute est considérée comme une interruption prolongée. Les interruptions de tension de plus d'une minute sont souvent de nature permanente et nécessitent une intervention manuelle pour la restauration.

*Cause des coupures de tension :*

❖ Coupures brèves

- Durée de moins d'une minute.
- Causé par le fonctionnement des dispositifs de protection à ré-enclenchement.

❖ Interruption

- Durée de plus d'une minute.
- Causé par des bris d'équipements ou le déclenchement de dispositifs de protection.

❖ Panne :

- Durée de plus d'une minute.
- Causé par l'endommagement des lignes électriques. [6]

*Conséquences*

- Les conséquences sont semblables aux creux de tension, mais souvent plus importants.

**c- Surtension :** Une surtension est une augmentation de la tension efficace supérieure à 1.1 pu pour une durée de 0.5 à 1 min. Comme avec les creux, les surtensions sont généralement associées aux conditions de défaut du système, mais ils sont beaucoup moins fréquents que les creux de tension. Ils peuvent également être causés par l'arrêt d'une charge importante, le délestage ou l'activation d'une grande batterie de condensateurs. La surtension peut être le résultat d'une commutation de charge (exemple : l'arrêt d'une charge importante) ou de variations dans la charge. Une compensation réactive sur le système (exemple : mise sous tension d'une batterie de condensateur). Une capacité insuffisante de la régulation de la tension du système électrique peut provoquer des surtensions.

### *Causes de surtensions*

- Commutation d'équipements lourds sur le réseau.
- Foudre frappant les lignes.
- Coupure de charges lourdes.
- Mauvaises connexion : par exemple un neutre mal connecté sur une charge en étoile déséquilibrée. [7]

### *Conséquences de surtension*

- Des charges conservées en surtension longtemps risquent de consommer trop de puissance et de brûler.

**d- chute de tension :** Une sous-tension est une diminution inférieure à 0.9pu de la tension efficace pour une durée supérieure à 1 minute. Les sous-tensions sont le résultat des événements opposés à l'événement qui provoquent des surtensions. Une commutation de charge ou une désactivation de la batterie de condensateurs peut provoquer une sous-tension jusqu'à ce que l'équipement de régulation de tension du système électrique ramène la tension dans les seuils de tolérances. Les circuits surchargés peuvent également entraîner des sous-tensions.

Baisse de tension habituellement délivrée sur le réseau pouvant rester de façon prolongée.

### *Conséquences de sous-tension*

- Les charges habituelles comme le chauffage et l'éclairage seront peu affectés par la baisse de tension .il y aura simplement une légère baisse de la puissance de ces appareils.
- Les moteurs à induction tenteront de conserver la même puissance, tirant plus de courant de la source pour compenser la baisse de tension. Ceci peut causer un échauffement du moteur et griller ses enroulements si la sous-tension est de longue durée. [8]

## **I.2.2.2 Dissymétrie du système triphasé**

**a-Déséquilibre de tension :** Le déséquilibre dans un système triphasé est défini comme le rapport entre l'amplitude de la composante de séquence négative et l'amplitude de la composante de séquence positive, exprimée en pourcentage. Cette définition peut être

appliquée pour la tension ou le courant. Typiquement, le déséquilibre de tension d'un service triphasé est inférieur à 3%. En particulier, il peut être considérablement élevé avec des charges monophasées.

La principale source de déséquilibre mineur de la tension (<2%) est les charges monophasées non équilibrées sur un circuit triphasé.

Un déséquilibre de tension peut aussi résulter d'anomalies de la batterie de condensateurs

### **I.2.2.3 Les modifications de la forme d'onde**

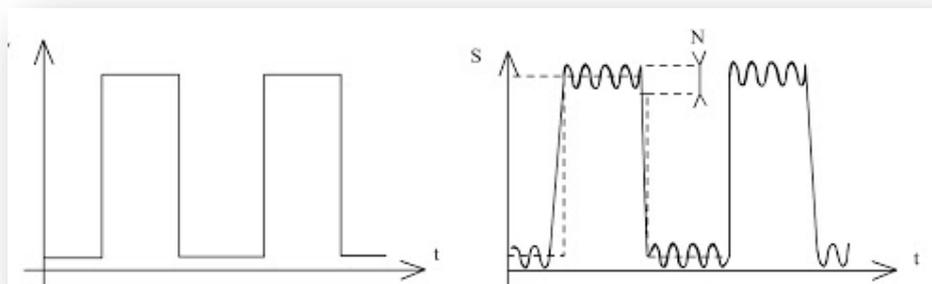
**a- Harmoniques :** Les harmoniques sont le fait d'une charge non-linéaire (le courant qu'elle absorbe n'a pas la même forme que la tension qui l'alimente). L'alimentation de charges non-linéaires génère des courants harmoniques circulant dans le réseau.

Les harmoniques peuvent provoquer l'échauffement des transformateurs, câble, moteurs, générateurs. il en va de même pour les condensateurs raccordés à la même alimentation que les dispositifs générateurs d'harmoniques. Les afficheurs des appareils électroniques et les éclairages se mettent à papilloter. Les disjoncteurs peuvent déclencher.

**b-Inter harmonique :** Les tensions ou les courants ayant des fréquences qui ne sont pas des multiples entiers de la fréquence de la fondamentale sont appelés inter-harmonique. Ils peuvent apparaître comme des fréquences discrètes ou comme un spectre à large bande.

Les inter-harmoniques peuvent être trouvés dans tous les niveaux de tension du réseau électrique. Les principales sources de la distorsion inter-harmonique sont les convertisseurs statiques, les cyclo-convertisseurs, les fours à induction et les dispositifs à arc, en particulier creux dont le contrôle n'est pas synchronisé avec la fréquence du système électrique.

Les effets des inter-harmoniques ne sont pas bien connus, mais il a été démontré qu'ils affectent les courants porteurs en ligne et induisent un scintillement visuel dans les dispositifs d'affichage tels que CRTs.

**c-Bruits :**

*Figure I.1 : le signal sans et avec bruit*

Le bruit est un signal électrique indésirable, avec une large bande spectrale, typiquement inférieur à 200KHZ, dans les systèmes électriques le bruit peut être causé par l'électronique de puissance, des circuits de commande, des équipements à arc électrique ou les alimentations à découpage. La fréquence et l'amplitude du bruit dépendent de la source qui produit le bruit et les caractéristiques du système électrique. Les problèmes causés par le bruit peuvent souvent être atténués en utilisant des filtres, des transformateurs d'isolation ou des ASI.

### **I.2.3 Techniques d'élimination des perturbations**

La protection des équipements électriques et électroniques contre les perturbations électriques et électromagnétiques est devenue un problème de plus en plus préoccupant en raison de la sensibilité accrue de composantes électroniques modernes et nombreuses sources possibles de perturbations. Les mécanismes électriques et physiques responsables du comportement non linéaire de ces composants sont expliqués pour une bonne compréhension de la protection.

La dépollution des réseaux électrique par l'élimination des harmoniques a longtemps été une préoccupation de la recherche en électrotechnique et en électronique. Plusieurs solutions ont été proposées dont l'utilisation des filtres.

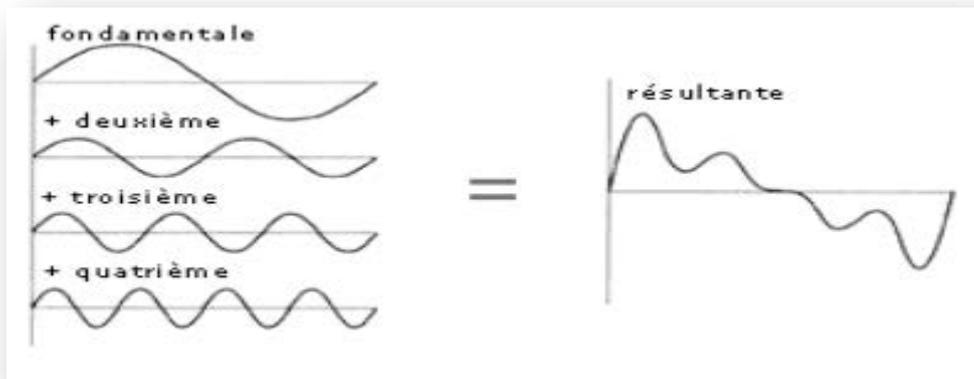


Figure 1.2 : Décomposition en harmoniques en forme de l'onde

On élimine ces phénomènes par :

- Dépollution des courants perturbateurs.
- Rééquilibrage des courants perturbateurs.
- Compensation de la puissance réactive.
- Compensation des courants harmoniques.
- Utilisations des filtrages

### I.2.3.1 Filtre passif (amorti)

Le filtre Passifs est ont l'avantage d'une constitution simples et à moindre coût, par contre ils ne sont pas toujours capables de répondre correctement à la dynamique des systèmes de distribution électrique et leur conception est fortement dépendante du système d'alimentation sur lequel il est connecté.

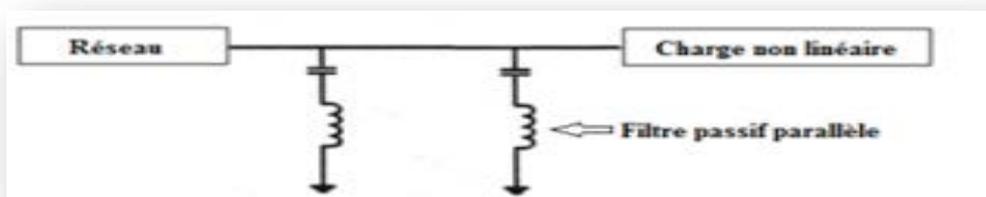


Figure.1.3 : schéma de principe du filtre amorti

### I.2.3.2 Filtre actif

Le filtre actif permet de neutraliser l'effet d'une perturbation en injectant une grandeur égale à la perturbation dont le principe consiste en l'injection dans le réseau pollué des courants ou des tensions harmoniques de même amplitude que les harmoniques pollueurs mais en opposition de phase avec celles-ci. Il existe plusieurs variantes de filtres actifs, comme les combinaisons actif-actif appelées compensateurs universels et les combinaisons actif-passif appelées filtres hybrides.

Le filtrage actif peut être monophasé ou triphasé selon que le réseau à dépolluer soit monophasé (réseaux domestiques) ou triphasé (réseaux industriels), à structure de tension ou de courant et selon que l'élément de stockage du filtre actif, capacitif ou inductif. Il peut aussi être en série ou parallèle (shunt) selon les harmoniques à éliminer (de tensions ou de courants respectivement). Et dans notre cas L'objectif de ce PFE est de faire une étude comparative suivit de simulation, d'un filtre actif série triphasé pour une application de dépollution harmonique :

**I.2.3.2.a Filtre actif parallèle :** Un FAP est commandé comme un générateur de courant et connecté en parallèle avec le réseau, le rôle du filtre actif parallèle est la compensation des courants harmoniques dans une faible impédance placé en parallèle avec la charge polluante qui produit les courants perturbatrices ainsi on obtient un courant de source sinusoïdal, et voici le schéma générale du structure de FAP :

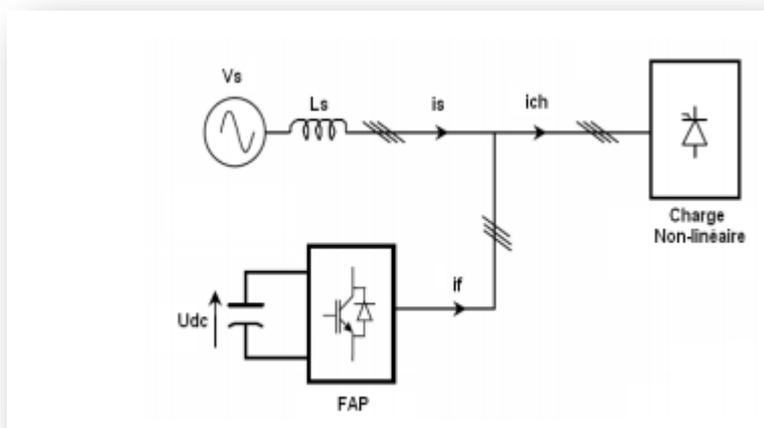


Figure 1.4: schéma de principe du filtre actif parallèle

**B Filtre actif série :** Il sert à compenser les harmoniques de tension qui proviennent du réseau. La charge est alors alimentée par une tension sinusoïdale. Pour obtenir cela, la tension générée par le filtre actif doit correspondre à la tension présente dans le réseau. Dans le cas de récepteurs non linéaires, le filtre actif série n'est jamais utilisé seul, mais en association avec des filtres passifs ou actif en parallèle le sur le récepteur.

Définition : Est une solution pour protéger les charges sensibles contre les perturbations de tension du réseau électrique. L'opération principale de ce dispositif qui est destiné a protégé les installations sensibles aux perturbations réseau, est basée sur l'isolation des harmoniques entre la charge et la source [9], la configuration principale du filtre actif série est la suivante :

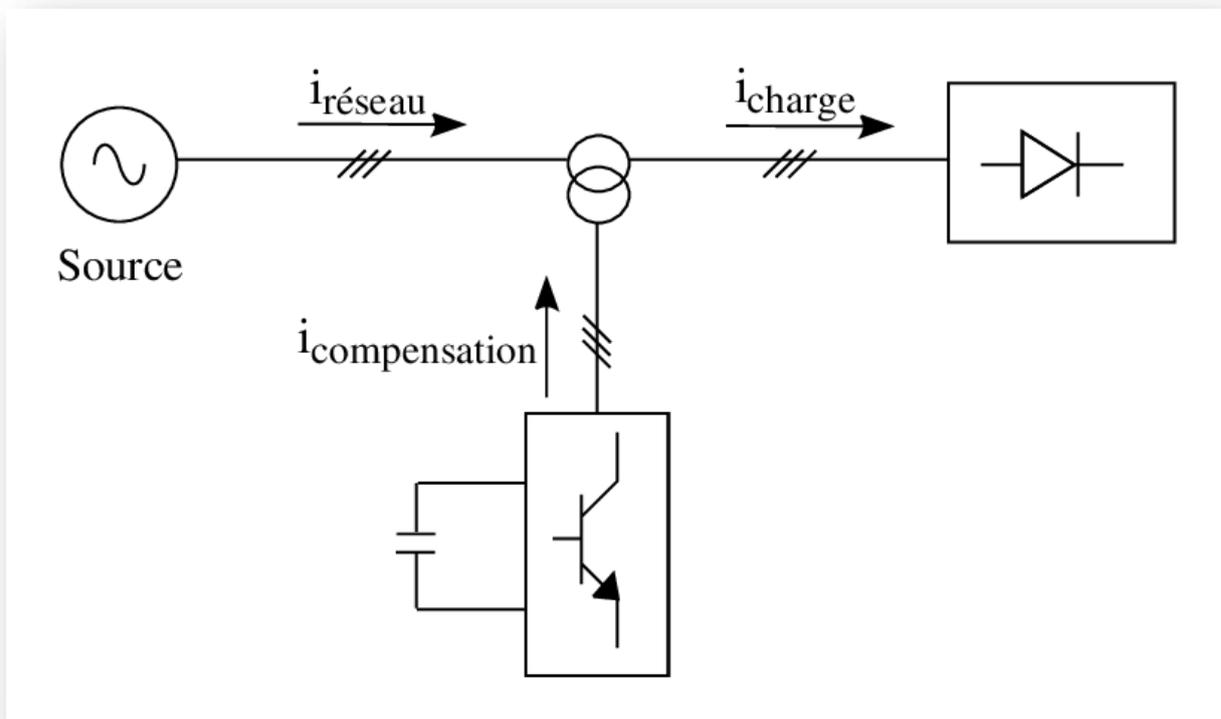


Figure 1.5: Schéma de principe du filtre actif série

### I.2.3.3 Filtre hybride

**A Association de filtre actif série et filtre parallèle :** À la capacité d'améliorer la qualité de l'énergie au point d'installation sur les systèmes de distribution d'énergie ou les systèmes d'énergie industriels c'est l'UPQC qui devrait donc être l'une des solutions les plus puissantes pour les charges de grande capacité sensibles au flocage/déséquilibre de la tension d'alimentation. En d'autres termes avec la fonction de l'UPQC, la charge est égale à une résistance, comme l'UPQC est une combinaison de filtres actifs en série et shunt pour profitant des avantages des deux filtres actifs qui, ont des fonctions différentes, les filtres actifs en série suppriment et isolent les distorsions basées sur la tension, en même temps il compense le courant réactive de la charge améliore le facteur de puissance. Il existe de nombreuses méthodes de contrôle pour déterminer la valeur de référence de la tension et du courant. La plus connue est la théorie de la puissance active et réactive instantanée (la théorie p.q.) proposée par AKagi la plus populaire est la théorie dq0.les méthodes sont développées à partir de la théorie de la puissance réactive instantanée, mais elles ont besoin d'être transformées comme la transformation de Clarke (abc en ab) Park et les circuits de contrôle sont plus complexes, donc le calculs plus grand, plus le système de contrôle et robuste.[3],la configuration de schéma principe et présenté dans la figure suivant :

:

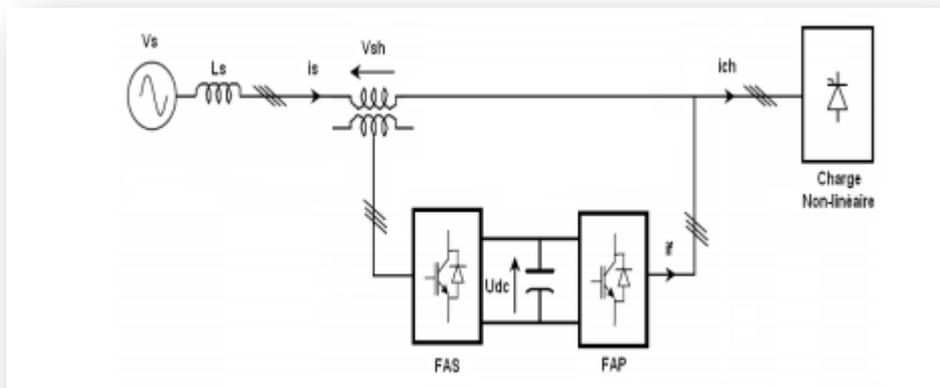


Figure1.6 : schéma de principe de la combinaison filtre actif série et filtre parallèle

**B Association de filtre actif série avec un filtre passif :** Cette association constituée d'un filtre actif série qui minimise la puissance et un filtre passif parallèle qui absorbe les courants harmoniques, et ce couplage permet d'améliorer les performances des filtres passifs parallèles, il permet ainsi de réduire les risques d'antirésonance entre les éléments du filtre passif et l'impédance du réseau. [10]

On a deux types de cette combinaison :

**A. Association de filtre actif série en parallèle avec un filtre passif**

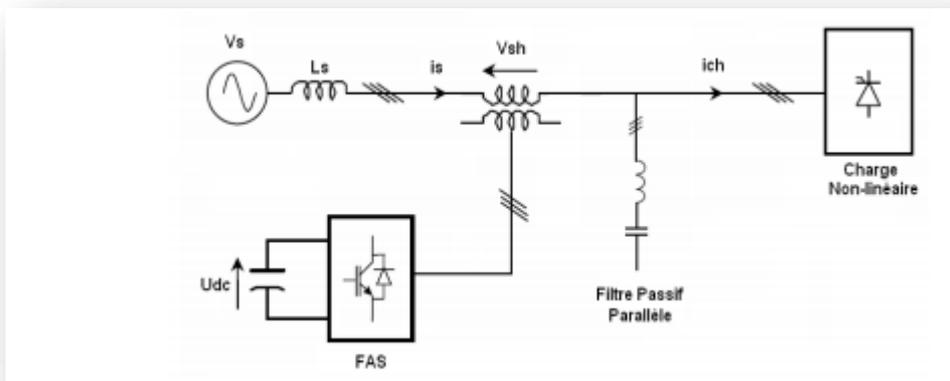


Figure.1.7 : Association du filtre actif série en parallèle avec le filtre passif

**B. Association d'un filtre actif série en série avec le filtre passif**

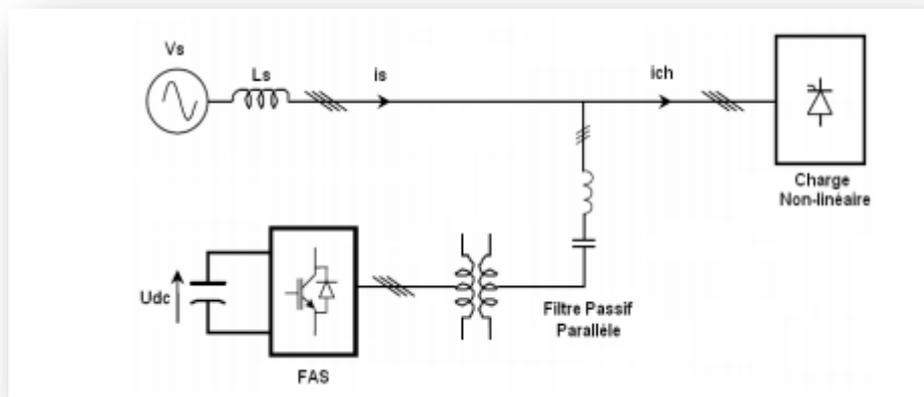


Figure.1.8 : Association de filtre actif série en série avec le filtre passif

### **I.3 Normes**

Dans de nombreux domaines d'activité, l'action des perturbations électromagnétiques sur les systèmes électroniques peut entraîner des dysfonctionnements susceptibles de générer des risques. C'est pourquoi la validation de la compatibilité électromagnétique des systèmes, qui suit les phases de conception et développement, est basée sur l'application de normes bien définies. De manière générale les normes donnent une définition assez précise des caractéristiques de la fourniture (tension et fréquence nominales, déviations admissibles etc.) Le but des normes est tout d'abord de servir d'outil, pour démontrer, de manière rigoureuse et reproductible, la présomption de conformité aux exigences essentielles de la directive CEM. Leur application est de nature volontaire. Elles prennent en compte la plupart des phénomènes de perturbations rencontrés et permettent ainsi de valider l'aptitude d'un dispositif ou d'un système à fonctionner de façon satisfaisante dans un environnement électromagnétique prédéterminé, en fonction des niveaux de sévérité appliqués [11]

#### **I.3.1 Normes IEEE**

- IEEE 519 :1992, Recommended Practices and Rééquipements for Harmonic Control in Power Systems. cette norme détermine la procédure pour contrôler les harmoniques présents sur le réseau électrique ainsi que les limites recommandées de la pollution harmonique générée par les clients et de distorsion harmonique totale sur le réseau. [11]

- IEEE1159 :1995, IEEE Recommended Practice on Monitoring Electric Power Quality. Cette norme réalise un bilan exhaustif et donne une définition de tous les phénomènes électromagnétiques qui ont lieu dans le réseau en fonction de leur contenu spectral, leur durée et leur amplitude. [11]

#### **I.3.2 Normes CEI**

Le CEI a défini une série de normes, appelées les normes de compatibilité électromagnétique (EMC), pour traiter la qualité électrique.

La série CEI 61000 considéré que les harmoniques et les inter-harmoniques sont des phénomènes électromagnétiques causés par des basses fréquences .une alternative répandue à la norme CEI est la recommandation IEEE 519-1992, qui fournit des directives pratiques sur les harmoniques.

### **CEI 61000**

Parmi les sections qui nous intéressent de la norme CEI 61000 (considérée comme norme européenne) est le CEI 61000 2-2, CEI 61000 3-2 et le CEI 61000 3-4.

- Le CEI 61000 2-2 : définit les niveaux de compatibilité de tensions harmoniques sur les réseaux publics basse tension. Cette norme vise à protéger les équipements raccordés sur un réseau basse tension déformée.
- Le CEI 61000 3-2 : définit des limites d'émission de courant harmonique par des appareils (équipements) consommant un courant inférieur ou égale a 16A par phase. Il s'agit là des appareils du domaine domestique. Cette limitation du champ d'application est très restrictive dans la plupart des applications industrielles.

Cette norme fait une classification des dispositifs (équipements) en quatre groupe ou classes, ces équipements doivent avoir une puissance de 75 W jusqu'à 600W. [12]

### **I.4 Conclusion**

Nous avons vu dans ce chapitre que la croissance de l'utilisation des convertisseurs électriques entraine la génération des harmoniques, et donc engendre des perturbations sur le réseau électrique comme les surtensions, les creux de tension, et les sur tension, qui peuvent aller des échauffements et de la dégradation de la distribution de réseau électrique .également en précise des déferents techniques pour améliorer la qualité de l'énergie électrique comme le filtrage et les différents combinaisons .

**Chapitre II**  
**Etude et Simulation**  
**D'un F.A.P.S. par la méthode du**  
**référentiel lié au synchronisme**

## Sommaire

### Chapitre II : Etude et Simulation d'un F.A.P.S. par la méthode du référentiel lié au synchronisme

II.1	Introduction .....	22
II.2	Filtre actif série .....	23
II.3	Principe de fonctionnement d'un filtre actif série .....	25
II.4	Structure générale d'un filtre actif série .....	24
II.4.1	Partie puissance de filtre actif série .....	25
II.4.1.1	Transformateur d'injection .....	25
II.4.1.2	Onduleur de tension .....	26
II.4.1.3	Système de stockage de l'énergie .....	26
II.4.1.4	Filtre de sortie .....	26
II.4.2	Partie commande .....	27
II.4.2.1	Commande de l'onduleur .....	27
II.4.2.2	Commande par régulateur hystérésis .....	27
II.4.2.3	Commande par MLI .....	28
II.4.2.4	Identification de tension perturbatrice de la composante fondamentale directe de la tension du réseau électrique.....	28
II.4.2.5	La régulation des tensions injectées au réseau électrique .....	29
II.4.2.5.1	Détermination des paramètres du régulateur PI.....	30
II.5	Méthode de référentiel lié au synchronisme (SRF).....	31
II.5.1	L'équation de la transformation ( $\alpha, \beta$ ) .....	32
II.5.2	Transformation de Clarke .....	32
II.5.3	Puissance active instantanée triphasée en termes de composantes de Clarke .....	33
II.5.3.1	La théorie des puissances active et réactive instantanées.....	33
II.5.4	Le modèle du contrôle algorithmique .....	35
II.6	Description de simulation .....	36
II.6.1	Réseau avant filtrage.....	36
II.9	Conclusion .....	40

## II.1 Introduction

Depuis 1976, beaucoup de travaux ont été consacrés à l'amélioration de la qualité d'énergie électrique principalement ceux qui traitent l'élimination et la compensation des harmoniques, c'est une forme de pollution du réseau électrique susceptible de créer des anomalies de fonctionnement des équipements qui y sont reliés. Ces perturbations qui trouvent généralement leurs origines dans le réseau lui-même mais peuvent parfois être provoquées par les charges. A titre d'exemple, les perturbations de type déséquilibre de tension triphasé aux niveaux des réseaux électriques peuvent être éliminées, du fait qu'il existe plusieurs solutions, comme l'utilisation de dispositifs à base d'électronique de puissance pour filtrage actif de puissance afin de protéger les installations sensibles.

L'objet de notre travail est d'étudier les performances du filtre actif de puissance série (FAS), pour compenser en temps réel les perturbations de type tension afin de protéger efficacement les charges dites sensibles, [9], les simulations se feront sous l'environnement Matlab SimPower System

## II.2 Filtre actif de puissance série

Le côté source est représenté par des sources de tension sinusoïdal équilibré triphasé contenant des composantes harmoniques, tandis que le côté charge est représenté par un pont redresseur débitant sur une résistance en série avec une inductance. Les tensions côté source sont données par  $V_{sa}$ ,  $V_{sb}$  et  $V_{sc}$ . D'autre part, la relation entre la tension de la source, la tension de la charge et la tension du filtre actif est:

$$\begin{bmatrix} V_{sa} \\ V_{sb} \\ V_{sc} \end{bmatrix} = \begin{bmatrix} V_a \\ V_b \\ V_c \end{bmatrix} - \begin{bmatrix} V_{Ca} \\ V_{Cb} \\ V_{Cc} \end{bmatrix} \quad (\text{II. 1})$$

Les puissances instantanées réelles, imaginaires calculées nous permettent de calculer la puissance réelle oscillante  $\tilde{p}$  et la puissance imaginaire oscillatoire  $\tilde{q}$ . Avec ces puissances oscillantes, il est possible de calculer les tensions instantanées qui doivent être injectées par le filtre actif série pour compenser les harmoniques de tension en utilisant :

$$\begin{bmatrix} V_{Ca}^* \\ V_{Cb}^* \end{bmatrix} = \frac{1}{i_\alpha^2 + i_\beta^2} \begin{bmatrix} i_\alpha & -i_\beta \\ i_\beta & i_\alpha \end{bmatrix} \begin{bmatrix} \tilde{P} \\ \tilde{Q} \end{bmatrix} \quad (\text{II. 2})$$

On considère que les convertisseurs sont idéaux, sans pertes de puissance, et qu'il n'est donc pas nécessaire de contrôler la tension des condensateurs, une certaine quantité de  $\Delta\tilde{p}$  doit être ajoutée à  $\tilde{P}$ , dans le but de compenser les pertes. Les tensions de référence  $V_{C\alpha}$  et  $V_{C\beta}$  peuvent être converties dans les référentiels abc par :

$$\begin{bmatrix} V_{Ca}^* \\ V_{Cb}^* \\ V_{Cc}^* \end{bmatrix} = \sqrt{\frac{2}{3}} \begin{bmatrix} 1 & 0 \\ -\frac{1}{2} & \frac{\sqrt{3}}{2} \\ -\frac{1}{2} & -\frac{\sqrt{3}}{2} \end{bmatrix} \begin{bmatrix} V_{C\alpha}^* \\ V_{C\beta}^* \end{bmatrix} \quad (\text{II. 3})$$

Il s'agit de la tension que le filtre actif série doit générer pour compenser les composantes harmoniques de tension qui produisent une puissance instantané réelle oscillante  $\tilde{p}$  et la puissance instantané imaginaire oscillatoire  $\tilde{q}$ . Cette approche garantit que les tensions livrées à la charge ont des formes d'onde purement sinusoïdales. [12]

### II.3 Principe de fonctionnement d'un filtre actif série

Le filtre actif série est une solution pour protéger des charges sensibles contre les perturbations de tension du réseau électrique. Ils'insère entre le réseau perturbé et la charge à protéger par l'intermédiaire d'un transformateur d'injection de tension. Le schéma de principe d'un filtre actif série est donné par la figure 2.1, il est composé principalement de deux blocs l'un de puissance l'autre de commande, le bloc de puissance est constitué le plus souvent d'un convertisseur de tension triphasé, d'un système d'alimentation en tension continue, d'un filtre de sortie et de trois transformateurs monophasés d'injection de tension, le bloc commande consiste en l'identification des tensions perturbatrices et du contrôle des tensions injectées au réseau.[13]

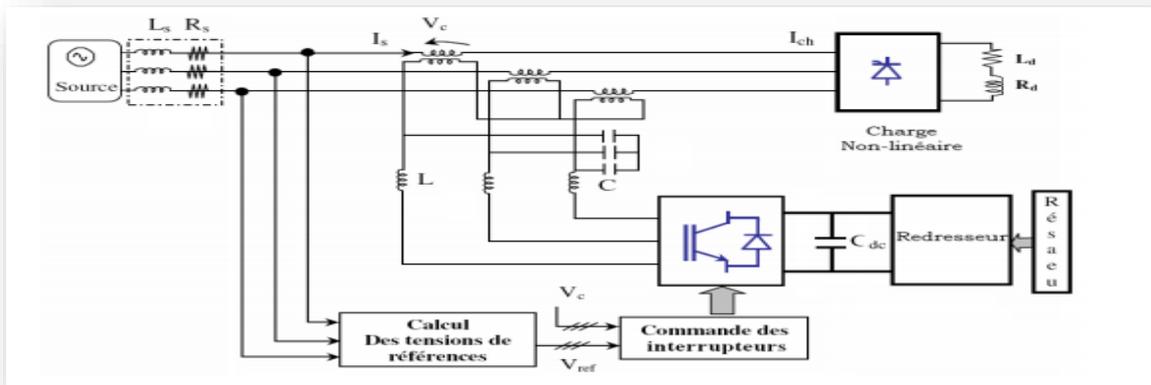


Figure. II.1. Schéma de principe d'un filtre actif de puissance série

#### II.4 Structure générale d'un filtre actif série

L'objectif du FAS est l'amélioration de la qualité du signal tension dans le réseau électrique. On a inséré un filtre active série entre le réseau perturbé et la charge à protéger, le principe de fonctionnement est donné comme suit :

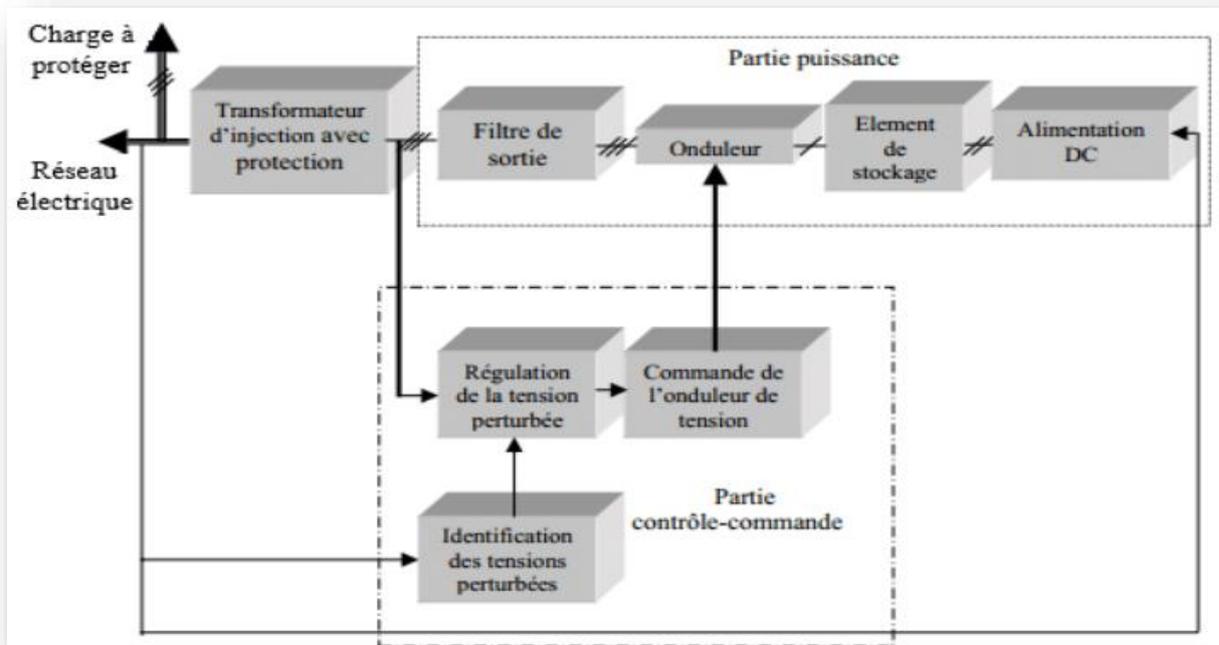


Figure. II.2. Structure générale du filtre actif série [17]

### II.4.1 Partie puissance du filtre actif série

On trouve dans la partie puissance un transformateur d'injection et d'un filtre de sortie qui élimine les harmoniques de haute fréquence, et un onduleur de tension triphasé et élément de stockage de tension continu. Comme suit :

#### II.4.1.1 Transformateur d'injection

Dans le figure on choix un transformateur triphasé qui comportant trois transformateur disposé côté a côté en intérieur, constitué avec bobinage et bornes base tension et cuves a ondes bornes haut tension. et comme définition Les transformateur d'injection de tension permettent d'injecter en série avec le réseau électrique et avec le taux de transformation souhaité la tension produite par l'onduleur, ces transformateurs considérés comme des transformateurs de courant ,permettent de réduire par leur taux de transformation le courant de la charge traversant l'onduleur de tension à cela s'ajoute que ce transformateurs grâce à leur caractéristiques magnétique de saturation contribuent à la protection du filtre actif série contre les défauts côté charge [14] ,il permet d'utiliser le compensateur comme une source de tension pour compenser les harmoniques de tension. Les désavantages de l'emploi de ces transformateurs sont leurs coûts élevés et la chute de tension occasionnée par leurs inductances de fuite ( $L_t$ ,  $R_t$ ) pour les systèmes de grande puissance. Le choix d'un filtre actif série sans transformateur d'injection nécessite l'emploi de trois onduleurs de tension monophasés avec trois source continues indépendantes, cette solution augmentant l'énergie nécessaire pour compenser les mêmes creux de tension [13].

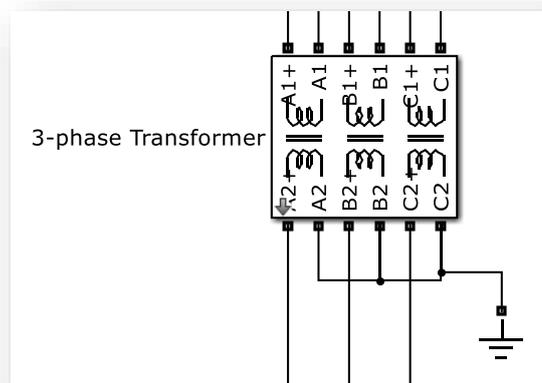


Figure II.3 : Transformateur d'injection de notre réseau

#### II.4.1.2 Onduleur de tension

De façon générale les onduleurs utilisés pour convertir la tension continue en tension alternative, et son rôle dans les réseaux électriques est également de stabiliser et réguler la tension électrique et d'éliminer les parasites électriques. Notre problème est assuré sur la tension alternative qui influencent l'impédance du réseau et produisent en particulier en cas des distorsions des tensions existantes, des courants ou tension harmoniques qui doivent être limités ou contrôlés.

#### II.4.1.3 Système de stockage de l'énergie

Un réseau électrique doit toujours être à l'équilibre entre la production et la consommation mais cet équilibre est plus difficile réaliser, car le fonctionnement du ce système provoque des perturbations, pour cela en raccordés un dispositif de stockage avec le réseau de distribution ,les systèmes de stockage se comportent comme des consommateurs ou des sources d'énergie dont les puissances peuvent être réglées avec un gradient élevé, en cas d'action simultanée de plusieurs dispositifs, les puissances échangées peuvent être importantes etsurcharger le réseau. Ces systèmes de stockage permettre de mesuré au bornes des condensateurs une tension continue qui améliore la dynamique du filtre active série.

#### II.4.1.4 Filtre de sortie

Le filtre de sortie d'un filtre actif série est généralement un filtre passif du deuxième ordre ( $L_{sf}R_{sf}C_{sf}$ ), à la sortie de l'onduleur en a placé Le filtre de sortie qui considéré comme une source de tension .afin d'atténuer les ondulations a haut fréquences dues à la commutation et à l'obtention d'une tension de compensation de meilleure qualité[15].Ce filtre peut être raccordé de part et d'autre d'un transformateur de couplage soit du côté convertisseur ou bien du côté ligne [16]. La relation liant la valeur d'inductance et de la capacité a la fréquence de coupure est donnée par :

$$f_c = \frac{1}{2\pi\sqrt{L_{fs}C_{fs}}} \quad (II.4)$$

## II.4.2 Partie commande

On peut mettre en application un algorithme de commande très intéressant pour l'atténuation du phénomène de résonance la stabilité du système représenté le filtre actif série. Et l'idée de base consiste en l'addition d'une résistance série pour les courants harmoniques qui s'écoulent de la source vers la charge [17], sans affecter le courant fondamental qui circule dans le filtre actif série, qui fonctionne par cette partie de commande et représenté par les éléments suivants :

### II.4.2.1 Commande de l'onduleur

Les onduleurs sont des éléments-clés qui influencent fortement la qualité de l'énergie produite et le rendement de l'installation entière, Et qui utiliser pour le raccordement des systèmes de production des énergies, au réseau électrique de distribution. Donc les structures de contrôle de l'onduleur connectées au réseau sont une partie importante de la conversion et de la transmission d'énergie, elle constituer des grandes parties des interrupteurs, et La structure du système de commande de l'onduleur multi-niveau permettent de limitation des contraintes en tension subies par les interrupteurs en fractionnant la tension continue à l'entrée d'onduleur .dans cette mémoire en utilise l'onduleur classique a deux niveaux de tension ,qui constitué de trois bras de commutation a transistors, chaque bras composé de deux cellules ,qui comportant une diode et un transistor qui fonctionne en commutation forcée ,et cet commutateur a deux positions permet d'obtenir à la sortie deux niveaux de tension ,tous ces éléments sont considérés comme des interrupteurs idéaux .

La fonction de transfert de l'onduleur est donnée par :

$$G_0 = 2V_{DC} \quad (II.5)$$

Et pour la meilleure reproduction des tensions de référence, on utilise des ordres des commandes sont les suivants :

### II.4.2.2 Commande par régulateur hystérésis

Dans cette commande il ya des interrupteurs qui changer la polarisation de la tension de sortie de l'onduleur et leur principe est actionné sur la position soit l'ouverture soit la fermeture comme l'IGBT qui peut être ouvert ou bloqué d'autre part Le principe de La bande

hystérésis est comparé entre la mesure qui produit par l'onduleur du signal de sortie et le signal de référence.

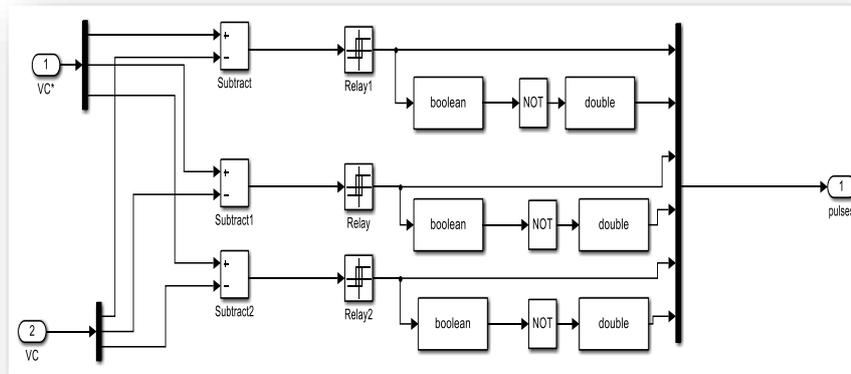


Figure (II.4) : schéma de simulation de la commande hystérésis

### II.4.2.3 Commande par MLI

La commande MLI est une technique pour obtenir les variations de la tension de sortie [18]. Le principe de la modélisation de largeur d'impulsion est de comparer un signal triangulaire appelé porteuse qui détermine la fréquence de découpage avec un signal de référence appelé modulatrice et qui constitue l'énergie du signal recueilli à la sortie de l'onduleur, le filtrage du signal carré permet d'obtenir la tension moyenne, et la fréquence de coupure du filtre doit être plus faible que la fréquence du signal carré, autrement dit la fréquence porteuse doit être significativement supérieure à la fréquence de coupure du filtre, pour que l'ondulation résiduelle soit faible.

La fonction de transfert de la MLI :

$$F_{MLI}(s) = \frac{1 - \frac{ST_s}{4}}{1 + \frac{ST_s}{4}} \quad (II.6)$$

### II.4.2.4 Identification de tension perturbatrice de la composante fondamentale directe de la tension du réseau électrique

Le principe de cette partie est de calculer les tensions qui sont injectées par le filtre actif série, et la raison pour laquelle que plusieurs méthodes ont déjà été proposées dans la littérature parmi-eux on peut citer :

- La méthode basée sur l'analyse spectrale du courant de source permet de calculer tous les composants harmoniques contenus dans le courant consommé par la charge. Cette

technique présente un inconvénient qui se traduit par : l'importance du nombre d'opérations à effectuer à chaque période d'échantillonnage ce qui va à l'encontre des performances dynamiques. [19]

• Par un calcul numérique. Cette approche dans le domaine fréquentiel implique l'utilisation de la transformée de Fourier et de son analyse, ce qui conduit à une énorme quantité de calculs qui rendant la méthode de contrôle très lourde [20].

#### II.4.2.5 La régulation des tensions injectées au réseau électrique

Un régulateur de tension permet de délivrer une tension dont la valeur est la plus stable possible, Et la régulation de tension continue aux bornes du condensateur permet de limiter les variations de la tension en régime dynamique afin de ne pas détériorer les performances du filtre actif, et de maintenir cette tension à un niveau fixe tout en assurant une compensation des pertes dans le filtre actif.

Cette méthode confiée au filtre actif la possibilité de charger et de maintenir constante la tension aux bornes du condensateur sans aucun apport d'énergie de l'extérieur. Pour ce faire, le filtre devra générer une tension en phase et de même fréquence que la composante fondamentale du courant du filtre passif, de façon à créer une puissance de nature réactive à valeur moyenne non nulle et qui devra être ajoutée à la consigne de la composante harmonique de la puissance réactive [18]

Donc ,en régime permanent ,la source doit fournir une puissance active égale à la puissance demandée par la charge ,lorsqu'un déséquilibre de puissance active se produit dans le système ,la capacité de stockage d'énergie doit fournir la différence de puissance entre le réseau et la charge.il en découle alors une variation de la tension aux bornes du condensateur alimentant le filtre actif de puissance ,d'où une régulation est nécessaire afin de stabiliser la tension aux bornes du condensateur[19].

La puissance active  $P_f$  nécessaire pour rétablir la tension du filtre à une valeur constante est donnée par l'expression :

$$P_f = P_s + P_c \quad (II.7)$$

$P_f$  : Est la puissance instantanée injectée par le compensateur.

$P_s$  : est la puissance active produit par la source.

$P_c$  : est la puissance active consommé par la charge.

La relation entre la puissance absorbée par le filtre actif et la tension aux bornes du condensateur s'écrit :

$$P_f = \frac{d}{dt} \left( \frac{1}{2} C V_c^2 \right) \quad (II.8)$$

Donc nous avons utilisé un régulateur proportionnel (PI) pour que la tension moyenne aux bornes du condensateur soit maintenue à une valeur quasi-constante. La valeur de la tension mesurée est comparée à sa référence, le signal d'erreur est ensuite appliqué à l'entrée du régulateur PI. [27]

#### II.4.2.5.1 Détermination des paramètres du régulateur PI

La relation suivante donne l'expression générale du régulateur PI utilisé dans notre étude

$$K(s) = \frac{K_p s + K_i}{s} \quad (II.9)$$

Avec

$K_p$  : Gain proportionnel du régulateur

$K_i$  : Gain intégral du régulateur

Le bloc  $G(s)$  est défini par :

$$G(s) = \frac{1}{C \cdot s} \quad (II.10)$$

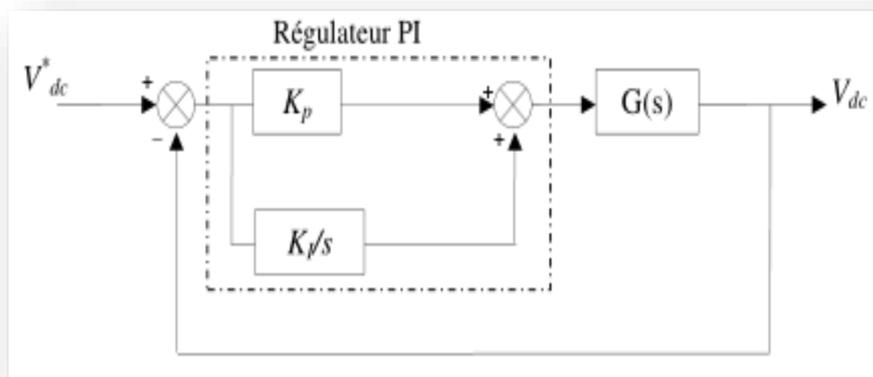


Figure II.5 schéma de régulateur PI [27]

La fonction de transfert en BF est donnée par :

$$F(s) = \frac{\left(1 + \frac{k_p}{k_i} s\right) \frac{K_i}{c}}{s^2 + \frac{K_p}{c} s + \frac{K_i}{c}} \quad (II.11)$$

L'expression générale d'une fonction de transfert du second ordre :

$$F_s(S) = \frac{\omega_c^2}{S^2 + 2\xi_c S + \omega_c^2} \quad (II.12)$$

Avec :

$$\omega_c = \sqrt{\frac{k_c}{CV_c^* \tau_c}} \quad (II.13)$$

Et

$$\xi_c = \frac{1}{2} \sqrt{\frac{CV_c^*}{K_c \tau_c}} \quad (II.14)$$

$$K_i = \omega_c^2 * c \quad (II.15)$$

Et

$$K_p = 2\xi_c \sqrt{K_i} c \quad (II.16)$$

## II.5 Méthode de référentiel lié au synchronisme (SRF)

Cette méthode introduite par Bhattacharya [28], exploite également la transformation de Concordia mais appliquée uniquement aux tensions de phase  $v_{c1}(t), v_{c2}(t), v_{c3}(t)$ . ensuite, une seconde transformation est opérée pour passer des tensions de phase en d-q. Ce qui permet de transformer la composante fondamentale de la tension en une composante continue et les composantes harmoniques de la tension en des composantes alternatives, cela nous permet d'éliminer à l'aide d'un simple filtre passe bas, la composante continue de la tension.

L'avantage majeure de cette méthode à la précédente réside dans le fait que les éventuelles tensions harmoniques n'ont plus d'influence sur les tensions identifiées et par conséquent le filtrage sera meilleur. [29]

### II. 5.1L'équation de la transformation ( $\alpha, \beta$ )

$$C_{32} = \sqrt{\frac{2}{3}} \begin{bmatrix} 1 & -\frac{1}{2} & -\frac{1}{2} \\ 0 & \frac{\sqrt{3}}{2} & -\frac{\sqrt{3}}{2} \end{bmatrix} \quad (II.17)$$

Donc :

$$\begin{bmatrix} U_\alpha \\ U_\beta \end{bmatrix} = C_{32} \begin{bmatrix} U_{sa} \\ U_{sb} \\ U_{sc} \end{bmatrix} = \sqrt{3} \begin{bmatrix} \sum_{n=1}^{\infty} U_n \sin(n\omega t + \theta_n) \\ \sum_{n=1}^{\infty} U_n \sin(n\omega t + \theta_n) \end{bmatrix} \quad (II.18)$$

### II.5.2Transformation de Clarke

La transformation  $\alpha\beta 0$  ou la transformation de Clarke, fait correspondre les tensions instantanées triphasées dans les phases abc ( $V_a, V_b, et V_c$ ) aux tension instantanées sur les axes  $\alpha\beta 0$  ( $V_\alpha, V_\beta, et V_0$ ). la transformation de Clarke et sa transformation inverse des tensions génériques triphasées sont données par :

$$\begin{bmatrix} V_0 \\ V_\alpha \\ V_\beta \end{bmatrix} = \sqrt{\frac{2}{3}} \begin{bmatrix} \frac{1}{\sqrt{2}} & \frac{1}{\sqrt{2}} & \frac{1}{\sqrt{2}} \\ 1 & -\frac{1}{2} & -\frac{1}{2} \\ 0 & \frac{\sqrt{3}}{2} & -\frac{\sqrt{3}}{2} \end{bmatrix} \begin{bmatrix} V_a \\ V_b \\ V_c \end{bmatrix} \quad (II.19)$$

$$\begin{bmatrix} V_a \\ V_b \\ V_c \end{bmatrix} = \sqrt{\frac{2}{3}} \begin{bmatrix} \frac{1}{\sqrt{2}} & 1 & 0 \\ \frac{1}{\sqrt{2}} & -\frac{1}{2} & \frac{\sqrt{3}}{2} \\ \frac{1}{\sqrt{2}} & -\frac{1}{2} & -\frac{\sqrt{3}}{2} \end{bmatrix} \begin{bmatrix} V_0 \\ V_\alpha \\ V_\beta \end{bmatrix} \quad (II.20)$$

De même, les courants de ligne instantanés génériques triphasés  $i_a, i_b, et i_c$ , peut être transformé sur les axes  $\alpha\beta 0$  par :

$$\begin{bmatrix} i_0 \\ i_\alpha \\ i_\beta \end{bmatrix} = \sqrt{\frac{2}{3}} \begin{bmatrix} \frac{1}{\sqrt{2}} & \frac{1}{\sqrt{2}} & \frac{1}{\sqrt{2}} \\ 1 & -\frac{1}{2} & -\frac{1}{2} \\ 0 & \frac{\sqrt{3}}{2} & -\frac{\sqrt{3}}{2} \end{bmatrix} \begin{bmatrix} i_a \\ i_b \\ i_c \end{bmatrix} \quad (II.21)$$

Et sa transformation inverse est :

$$\begin{bmatrix} i_a \\ i_b \\ i_c \end{bmatrix} = \sqrt{\frac{2}{3}} \begin{bmatrix} \frac{1}{\sqrt{2}} & \frac{1}{\sqrt{2}} & \frac{1}{\sqrt{2}} \\ 1 & -\frac{1}{2} & -\frac{1}{2} \\ 0 & \frac{\sqrt{3}}{2} & -\frac{\sqrt{3}}{2} \end{bmatrix} \begin{bmatrix} i_0 \\ i_\alpha \\ i_\beta \end{bmatrix} \quad (II.22)$$

La transformation de Clarke et sa transformation inverse deviennent :

$$\begin{bmatrix} V_\alpha \\ V_\beta \end{bmatrix} = \sqrt{\frac{2}{3}} \begin{bmatrix} 1 & \frac{-1}{2} & \frac{-1}{2} \\ 0 & \frac{\sqrt{3}}{2} & \frac{-\sqrt{3}}{2} \end{bmatrix} \begin{bmatrix} V_a \\ V_b \\ V_c \end{bmatrix} \quad (II.23)$$

$$\begin{bmatrix} V_a \\ V_b \\ V_c \end{bmatrix} = \sqrt{\frac{2}{3}} \begin{bmatrix} 1 & 0 \\ \frac{-1}{2} & \frac{\sqrt{3}}{2} \\ \frac{-1}{2} & \frac{-\sqrt{3}}{2} \end{bmatrix} \begin{bmatrix} V_\alpha \\ V_\beta \end{bmatrix} \quad (II.24)$$

### II.5.3 Puissance active instantanée triphasée en termes de composantes de Clarke

La transformation de Clarke et sa transformation inverse, ont la propriété d'être invariantes en puissance.

#### II.5.3.1 La théorie des puissances active et réactive instantanées :

$$\begin{bmatrix} p \\ q \end{bmatrix} = \begin{bmatrix} U_\alpha & U_\beta \\ U_\beta & -U_\alpha \end{bmatrix} \begin{bmatrix} i_\alpha \\ i_\beta \end{bmatrix} \quad (II.25)$$

$$\begin{bmatrix} p \\ q \end{bmatrix} = \begin{bmatrix} \bar{p} + \tilde{p} \\ \bar{q} + \tilde{q} \end{bmatrix} \quad (II.26)$$

Les tensions perturbatrices (tension de référence) triphasées sont ensuite calculées grâce à la transformation suivante :

$$P(\omega, t) = \begin{bmatrix} \cos \omega t & -\sin \omega t \\ \sin \omega t & \cos \omega t \end{bmatrix} \quad (II.27)$$

Les tensions fondamentale triphasés avec la matrice de transformation  $C_{23}$  du système triphasé (**abc**) on système biphasé ( **$\alpha$ - $\beta$** ) sont données par la relation suivant :

$$C_{23} = \begin{bmatrix} 1 & 0 \\ -\frac{1}{2} & \frac{\sqrt{3}}{2} \\ -\frac{1}{2} & -\frac{\sqrt{3}}{2} \end{bmatrix} \quad (II.28)$$

Donc :

$$\begin{bmatrix} U_{sa} \\ U_{sb} \\ U_{sc} \end{bmatrix} = C_{23} \begin{bmatrix} U_{\alpha} \\ U_{\beta} \end{bmatrix} = \sqrt{2}U_1 \begin{bmatrix} \sin(\omega t + \theta_1) \\ \sin\left(\omega t + \theta_1 - \frac{2\pi}{3}\right) \\ \sin\left(\omega t + \theta_1 + \frac{2\pi}{3}\right) \end{bmatrix} \quad (II.29)$$

La puissance active instantanée triphasée,  $P_{3\phi}(t)$  et calculée à partir de la tension de phase instantanée et du courant de ligne comme suit :

$$\begin{aligned} P_{3\phi}(t) &= V_a(t)I_a(t) + V_b(t)I_b(t) + V_c(t)I_c(t) \\ &\quad \updownarrow \\ P_{3\phi} &= V_a I_a + V_b I_b + V_c I_c \end{aligned} \quad (II.16)$$

### II.5.4 Le modèle du contrôle algorithmme

Transformation de Clarke

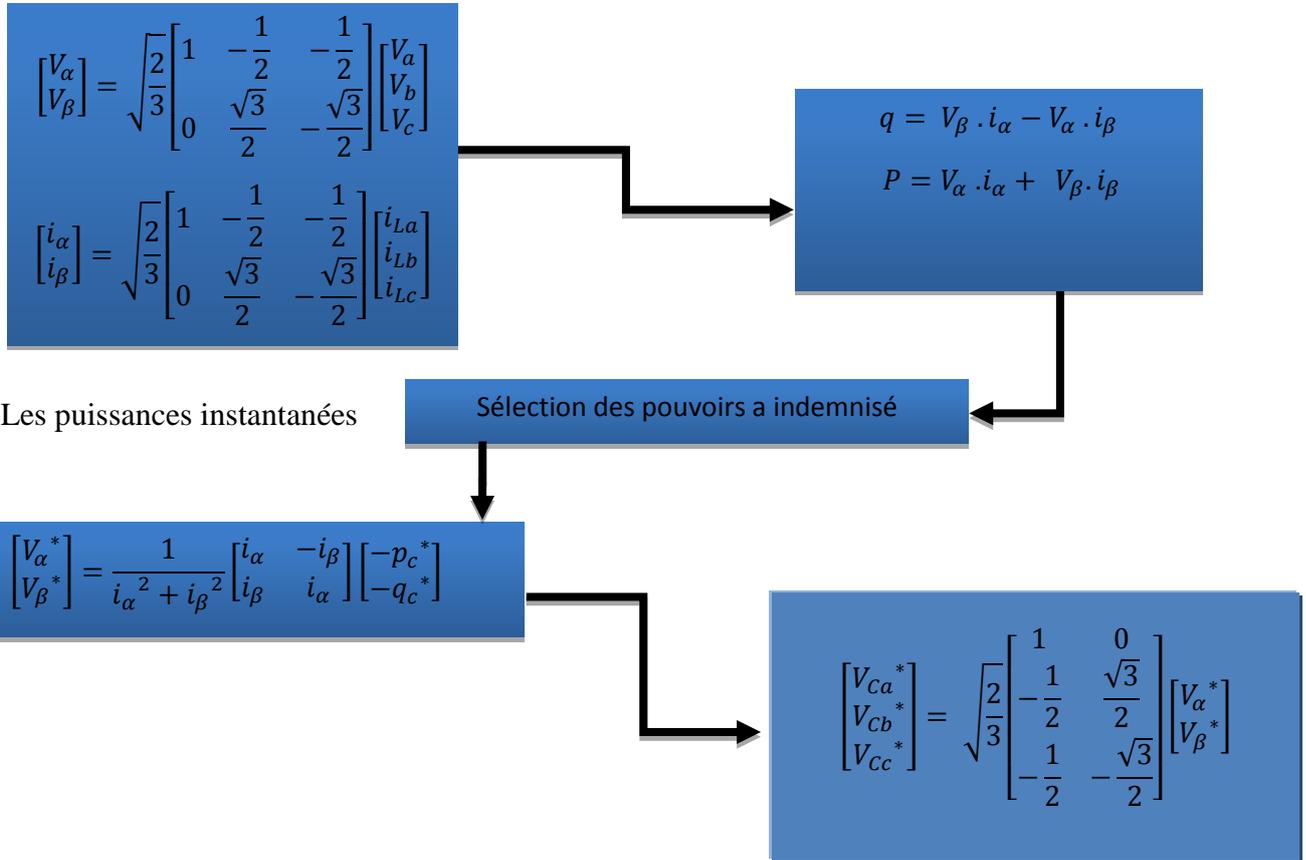
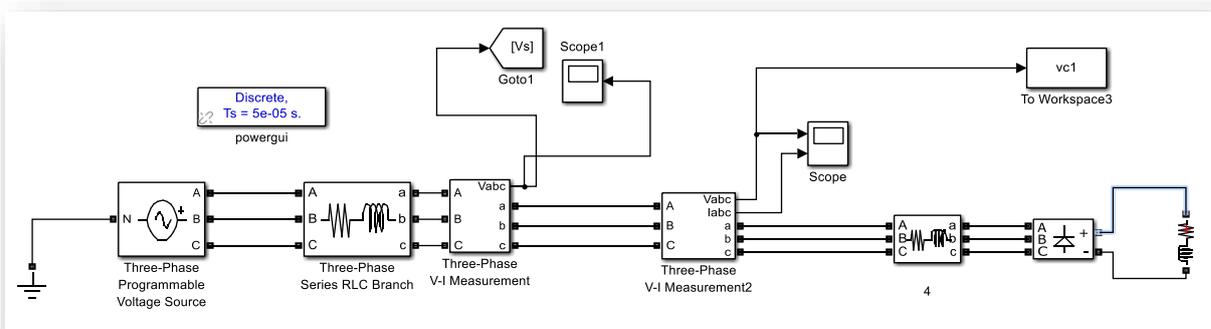


Figure. (II.6) :

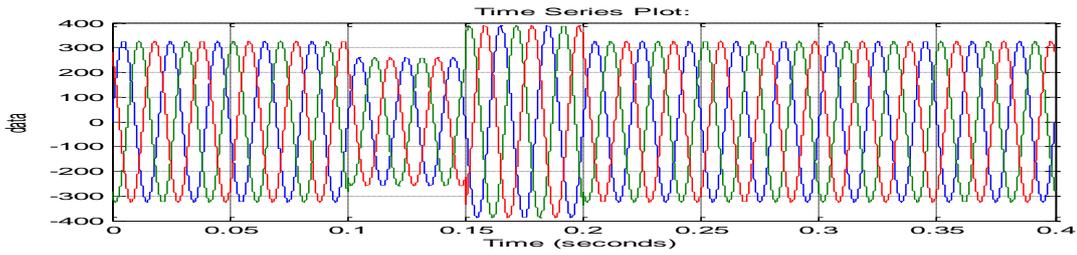
Schéma du modèle de contrôle algorithmme.

### II.6 Descriptions de simulation :

#### II.6.1 Réseau avant filtrage :



Fig(II.7) :Schéma de simulation de réseau sans filtrage

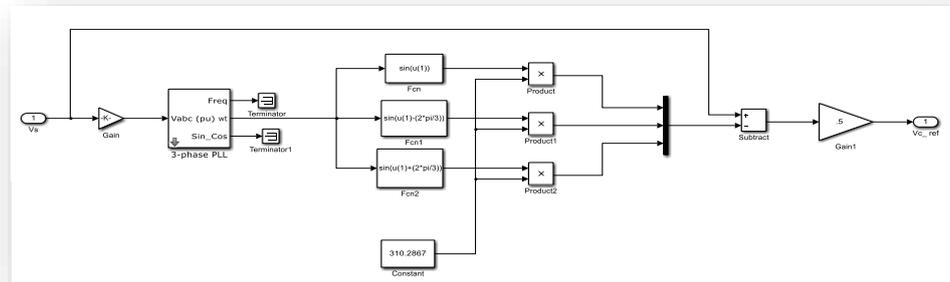


**.Tension de charge sans filtrage**

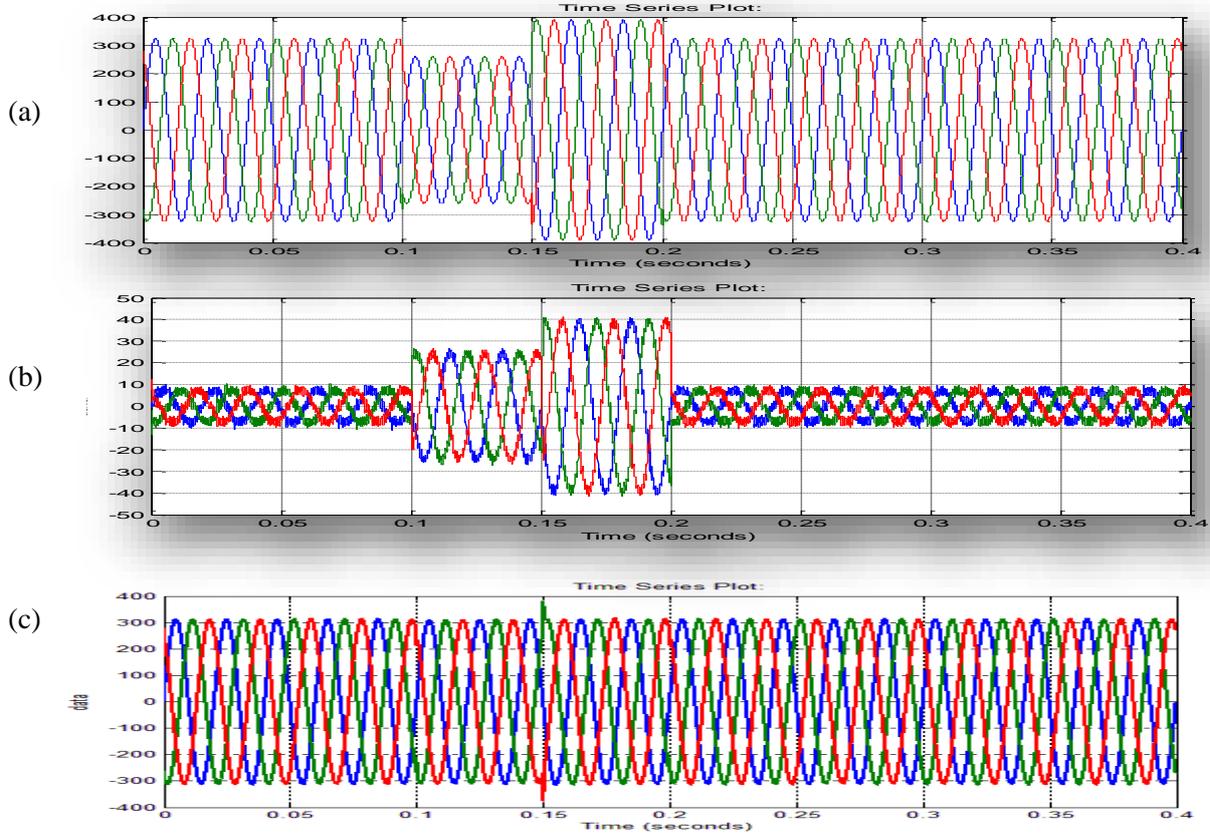
On a utilisé deux commande et filtre défferents sur notre réseaux pour éleminé les perturbations :

Notre réseaux

**1<sup>ère</sup>Commande :**



**Fig. (II.8) : schéma principe de simulation de la PLL**



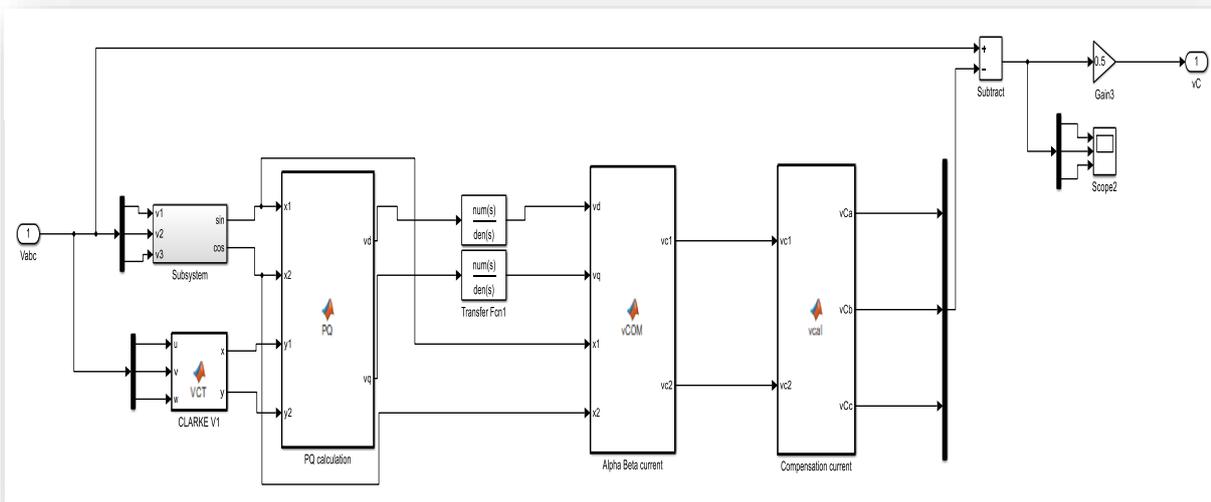
**Fig. (II.9) : Résultat de simulation :  
(a) Tension de source, (b) Tension de filtre, (c) Tension de charge**

### Interprétation

On a créé des perturbations : sous-tension entre [0.1-0.15s] et surtension entre [0.15-0.2s] dans la source programmable, alors Les résultats de simulation obtenus montrent que la commande qu'on a utilisée élimine les perturbations de tension.

### Filter actif série à base d'un convertisseur de tension par la méthode du référentiel lié au synchronisme DQ :

Le schéma de notre réseau fig. II.7, la stratégie de contrôle adopté pour l'identification des tensions compensatrices est basée sur la méthode DQ, la commande du convertisseur est réalisée moyennant un contrôleur à hystérésis.



**Figure. (II.10) : Schéma de simulation de Bloc diagramme du FAS Utilisant la stratégie de contrôle DQ associé à un Contrôleur hystérésis à base d'un convertisseur de tension à deux-niveaux PI avec filtre passe-bas**

Pour le type d'harmoniques l'expression des trois tensions triphasées équilibrée déformées sont donnés par :

$$\left\{ \begin{array}{l} V_{sa} = 311 \sin(\omega t) + \frac{311}{5 \sin(5\omega t)} + \frac{311}{7 \sin(7\omega t)} \\ V_{sb} = 311 \sin\left(\omega t - \frac{2\pi}{3}\right) + \frac{311}{5 \sin\left(5\omega t + \frac{2\pi}{3}\right)} + \frac{311}{7 \sin\left(7\omega t - \frac{2\pi}{3}\right)} \\ V_{sc} = 311 \sin\left(\omega t + \frac{2\pi}{3}\right) + \frac{311}{5 \sin\left(5\omega t - \frac{2\pi}{3}\right)} + \frac{311}{7 \sin\left(7\omega t + \frac{2\pi}{3}\right)} \end{array} \right.$$

Résultat de Simulation :

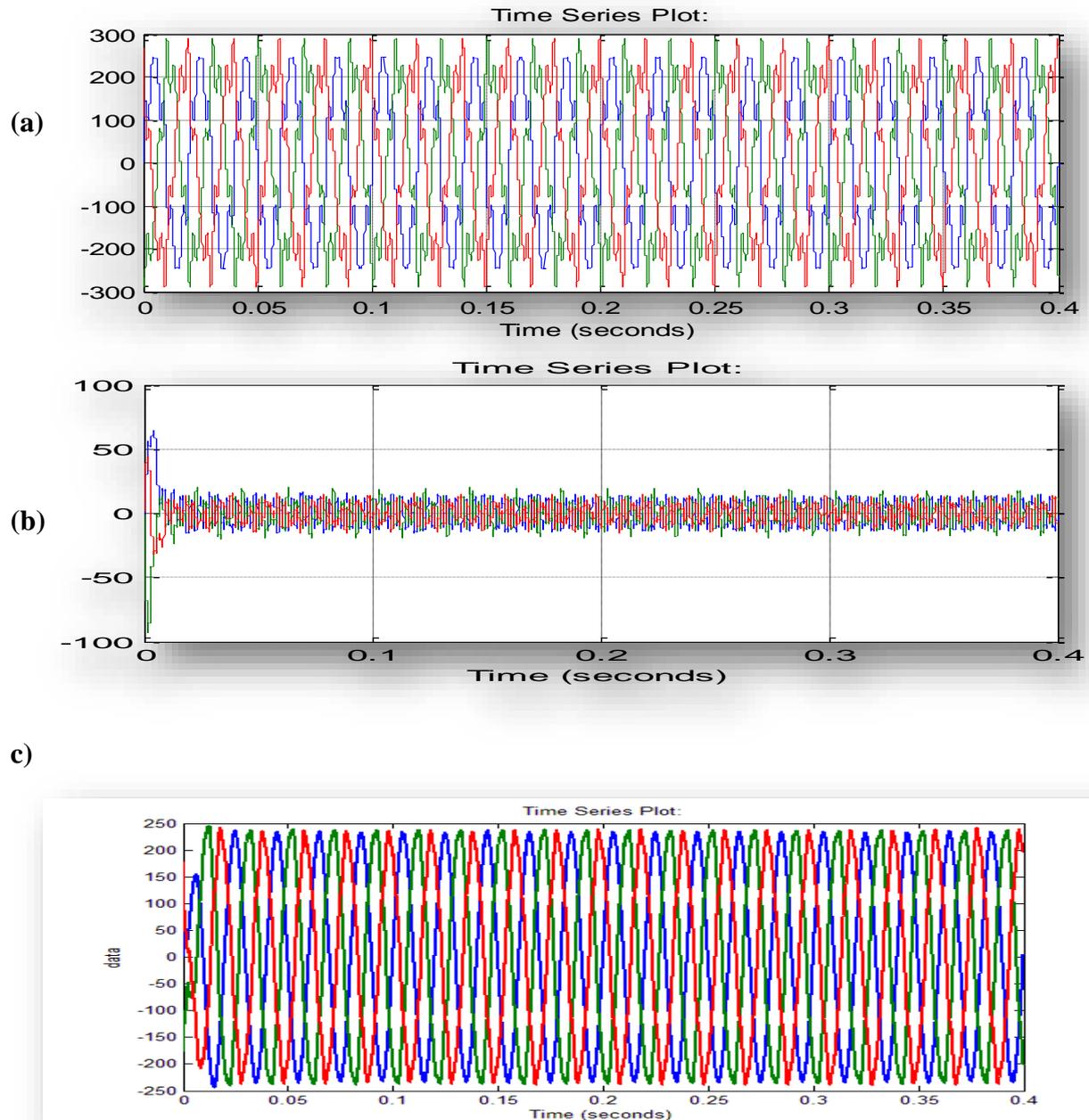
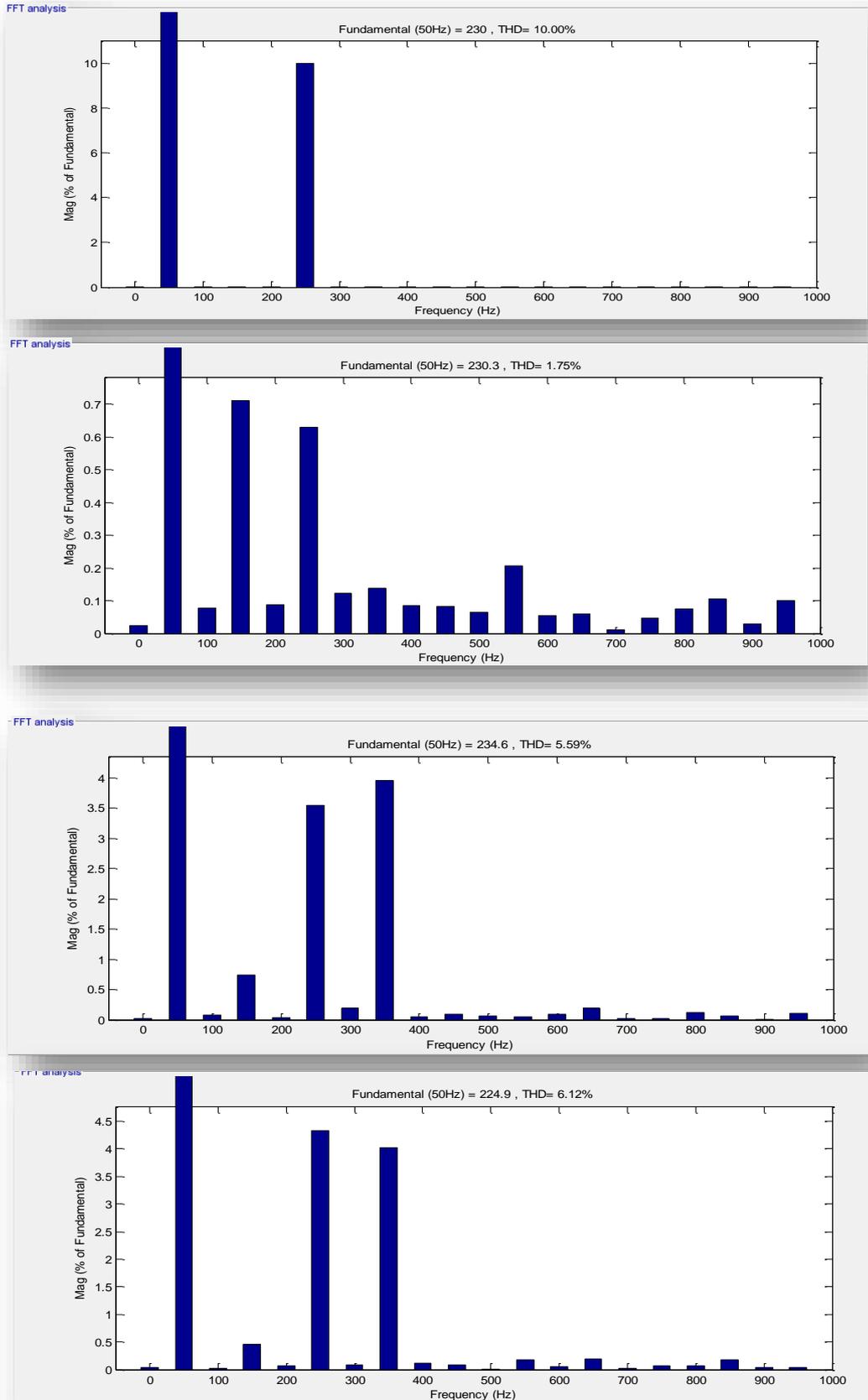


Fig (II.11) : Résultat de simulation :  
(a) Tension de source, (b) Tension de filtre, (c) Tension de charge



**Fig (II.12) : Résultat de simulation THD**  
**(a) Phase (1), (b) Phase (2), (c) Phase (3)**

### **Interprétation des Résultats :**

On a utilisé la commande PI avec filtre passe bas sur un réseau perturbé par la 5<sup>ème</sup> harmonique, on remarque que la THD est diminué de 10% jusqu'à 1.75% pour phase 1 et 5.59% phase2 et 6.12% pour phase 3.

### **II .4 Conclusion**

L'utilisation d'équipements électriques en plus de l'emploi croissant de convertisseurs électriques engendre des perturbations sur le réseau électrique comme les surtensions, les creux de tension, les chutes des tensions, des harmoniques, d'où la nécessité d'y remédié afin d'améliorer la qualité de l'énergie électrique.

Dans ce chapitre, nous avons étudié l'effet de l'intégration d'un filtre actif de puissance série dans un réseau électrique soumis à des variations de tension débitant sur une charge non linéaire. L'utilisation de la méthode du référentiel lié au synchronisme nous permis d'alimenté notre charge non linéaire par des tensions triphasées équilibré. Les performances de la qualité des signaux tensions ainsi obtenus ont été conforme aux normes en la matière.

# **Chapitre III**

## **Filtre actif série par commande intelligent**

## Sommaire

### Chapitre III : Filtre actif série par commande intelligente

III.1	Introduction .....	43
III.2	Architecture des réseaux de neurones .....	43
III.2.1	Les Réseaux bouclé .....	43
III.2.2	Les Réseau non bouclé .....	43
III.2.3	Les Réseaux à connexion complexes .....	43
III.2.4	Modèle de simulation .....	44
III.3	Logique floue .....	45
III.3.1	Les bases de la logique floue .....	45
III.3.1.a	Ensembles flous et variables linguistiques .....	45
III.3.1.b	fonctions d'appartenances .....	46
III.3.2	Opération sur les ensembles flous .....	47
III.3.2.1	Les réglés de la logique floues .....	48
III.3.4	Structure générale d'un contrôleur flou .....	48
III.3.4.1	Variables linguistique .....	49
III.3.4.2	Bases de connaissances .....	50
III.3.4.3	Fuzzification .....	50
III.3.4.4	Inférence flou .....	51
III.3.4.5	Défuzzification .....	51
III.3.5	Les concepts principaux de la logique floue .....	52
III.3.6	Les avantages et inconvénients de la logique floue .....	52
III.3.7	Les domaines d'applications de la logique floue .....	53
III.4	Description du simulation .....	54
III.5	conclusion .....	58

### **III.1 Introduction**

L'intérêt pour l'utilisation de diverses technologies de la commande intelligentes introduites dans le domaine du contrôle des systèmes à base d'électroniques de puissance. En logique classique, les décisions sont binaires : soit vraies, soient fausses, c'est sur ce point que la logique floue va se distinguer de la logique classique en logique floue, une décision peut être à la fois vraie et fausse en même temps, avec un certain degré d'appartenance à chacune de ces deux croyances.

Dans ce chapitre, on présentera un aperçu général sur la théorie de la logique floue et ses principes de base, ensuite, on montrera comment construire un contrôleur flou, et nous allons nous nous intéresser à l'application d'un contrôleur flou à la commande d'un FAS à basse d'un convertisseur de tension à deux niveaux en présence des différents types de perturbations : harmoniques, surtension, chute de tension, et faire l'étude et la simulation de la logique floue et de même pour le réseau de neurone pour commander le filtre actif série.

### **III.2 Architecture des réseaux de neurones**

On peut distinguer trois types d'architectures de réseaux de neurones :

#### **III.2.1 Les réseaux bouclé**

Les réseaux bouclés ou les réseaux circulaires ont une structure similaire aux réseaux à sens unique mais avec des connexions entre les éléments d'une même couche ou couche amont.

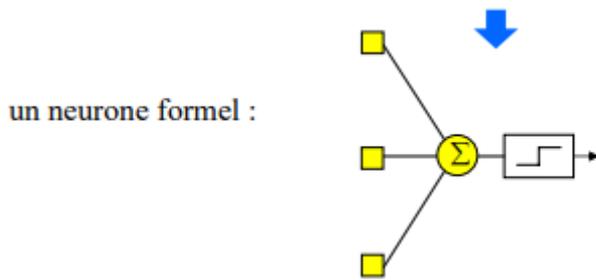
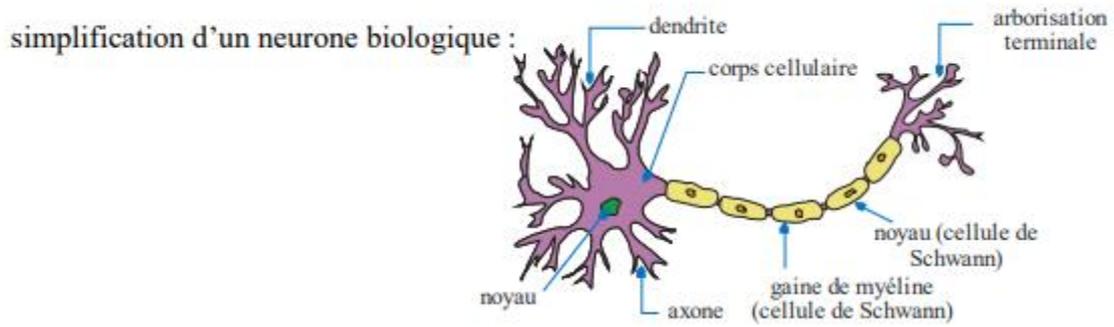
#### **III.2.2 Les réseaux non bouclé**

Les neurones d'un réseau acyclique ou unidirectionnel sont organisés en une ou plusieurs couches continues, et l'information circule de la couche d'entrée à la couche de sortie en passant par d'éventuelles couches intermédiaires, mais il n'y a pas de retour en arrière.

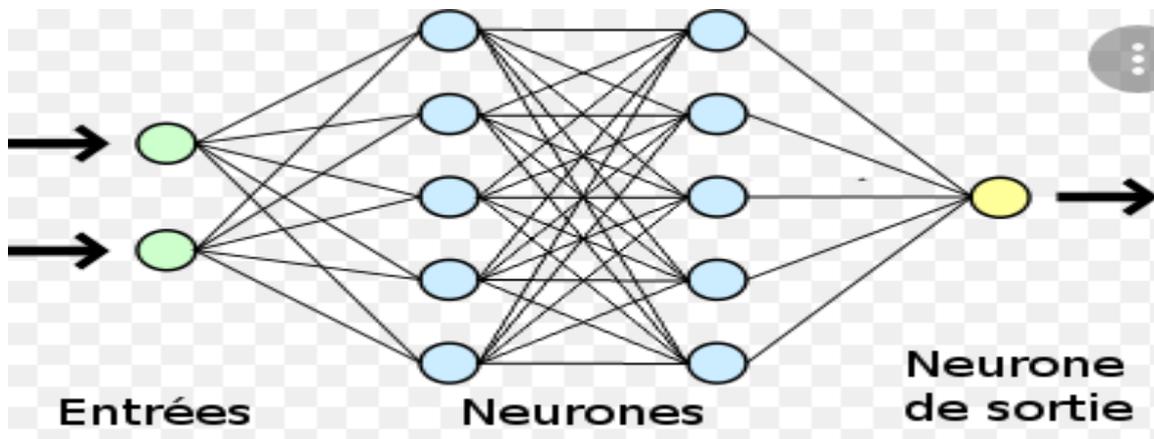
#### **III.2.3 Les réseaux à connexion complexes**

Dans la catégorie des réseaux à connexion complexes, vous pouvez retrouver tous les réseaux qui n'ont pas trouvé leur place dans les deux catégories précitées.

### III.2.4 Modèle de simulation



[30]



[31]

Fig. (III-1) : Structure de réseaux de neurones

### III.3 Logique floue

La logique floue est utilisée pour exprimer des connaissances incertaines et inexactes, tandis que le contrôle floue est utilisé pour prendre des décisions, même si l'on ne peut estimer les entrées et les sorties qu'à partir de prédicats flous, ou lorsque ces entrées et sorties sont contaminées, cette erreur est également ne peut être qu'approximativement évalué, les méthodes flous ont trouvé une place parfaite dans la régulation et la maîtrise des procédés, les informations disponibles sont généralement incomplètes, la maîtrise floue et l'intérêt de faire intervenir des experts, le début des méthodes floues est apparu dans les années 1940, grâce à des chercheurs aux États-Unis, et a été développée et formalisée par Lotfi Zadeh en 1965 (Berkeley) « Fuzzy set theory » : définition des ensembles flous et opérateurs associés, et en 1970 : premières applications: systèmes experts aide à la décision en médecine, commerce, et en 1974 : première application industrielle, régulation floue d'une chaudière à vapeur réalisée par Mamdani, et en 1985: les premiers, les japonais introduisent des produits grand public « Fuzzy Logic Inside ». Cette théorie se base sur la théorie des ensembles flous et la logique, elle généralise notamment *le Modus ponens*, de la logique classique, cette commande capable de contrôler les systèmes non linéaire.

#### III.3.1 Les Bases de la logique floue

##### III.3.1.a Ensembles flous et variables linguistiques

Le concept d'ensembles flous est conçu pour permettre aux éléments de classer l'appartenance à des classes, en d'autres termes, un élément est autorisé à appartenir plus ou moins à une classe prédéfinie. La description inexacte d'un certain phénomène ou d'une quantité physique ne peut être accomplie que par des expressions relatives ou floues. Ces différentes classes d'expression floues appelées ensembles flous forment des variables dites linguistiques, ces variables linguistiques sont généralement dans un monde appelé discours. La figure 3.1, montre un exemple sur la variable linguistique associée à la vitesse d'une voiture, représenté par les ensembles flous ou les termes linguistiques sont définies par : petite, moyenne, grande sur l'inverse de discours représenté par l'intervalle. [12].

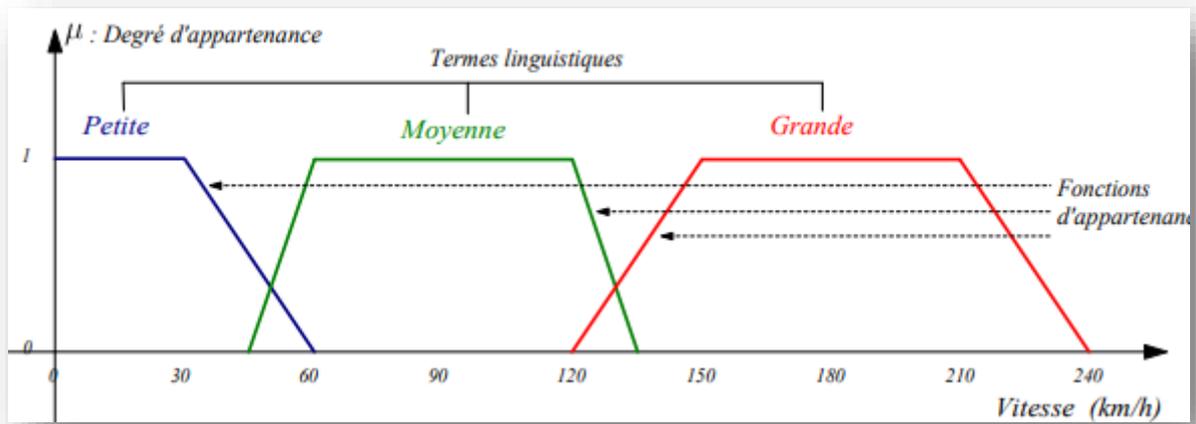


Figure (III-2) : Exemple d'ensembles flous pour la variable de vitesse d'une voiture.

### III.3.1.b Fonctions d'appartenances

Afin de permettre un traitement numérique des variables linguistiques dans la prise de décisions floues sur calculateur. Une définition des variables linguistiques à l'aide de fonctions d'appartenance s'impose. Dans ce contexte on associe à chaque valeur de la variable linguistique une fonction d'appartenance désignée par  $\mu_E(x)$ , qui sera désignée par le degré ou le facteur d'appartenance. Il est à noter que l'ensemble des éléments de  $x$  pour lesquels

$\mu_E(x) > 0$ , est appelé « support de E », le plus souvent, [13] on utilise pour les fonctions d'appartenance les fonctions suivantes :

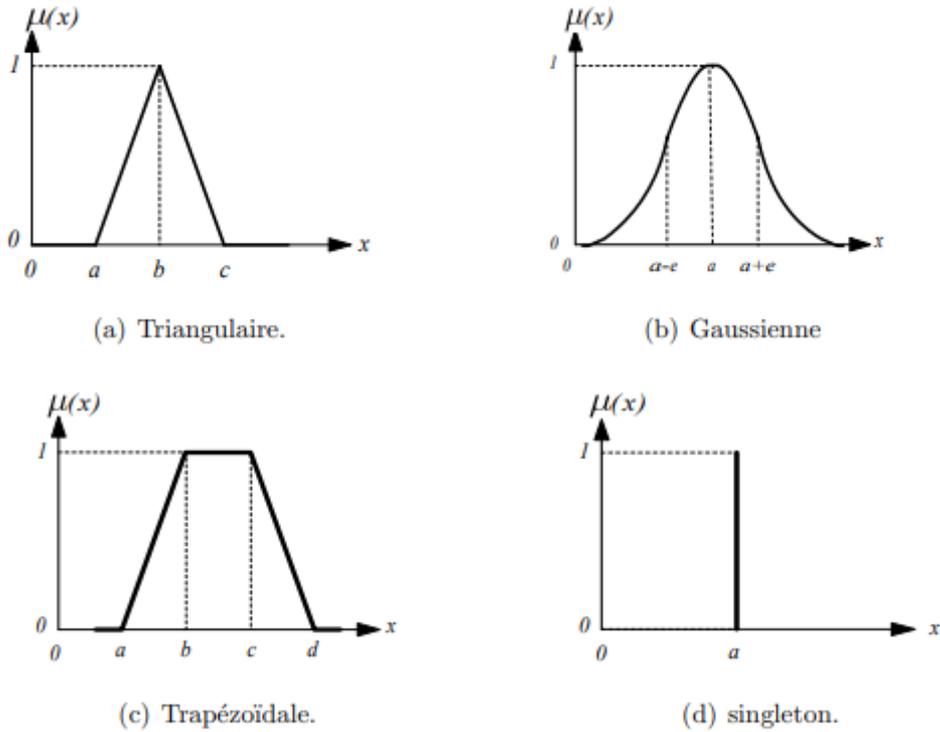


Fig. (III-3) : Différentes formes des fonctions d'appartenances

### III.3.2 Opération sur les ensembles flous

#### Egalité :

On dit A égale B si leurs fonctions d'appartenance prennent la même valeur en tout point de X :

$$\forall x \in X \quad \mu_A(x) = \mu_B(x)$$

#### Inclusion :

A est inclus dans B ( $A \subseteq B$ ), si tout élément x de X qui appartient à A, et appartient aussi à B :

$$\forall x \in X \quad \mu_A(x) \leq \mu_B(x)$$

#### Intersection :

L'intersection de deux sous-ensembles flous A et B qui correspondent à l'opération « et », est donnée par C :

$$\forall x \in X \quad \mu_C(x) = \mu_{A \cap B}(x) = \min(\mu_A(x), \mu_B(x))$$

#### Unions :

C est l'union de deux ensembles A et B alors :

$$\forall x \in X \quad \mu_C(x) = \mu_{A \cup B}(x) = \max(\mu_A(x), \mu_B(x))$$

**Complément :**

$\bar{A}$  Est complément d'un sous-ensemble flou A si :

$$\forall x \in X = \mu_{\bar{A}}(x) = 1 - \mu_A(x)$$

**III.3.2.1 Les réglés de la logique floues :**

Les réglés floues représentent la relation entre deux sous-ensembles flous qui ont chacun un rôle spécifique .le premier (x est A et , y est b ) est appelé la prémisse de la règle, et le second Z est la conclusion ,la véracité de la fonction d'appartenance résultante dépend de la véracité  $\mu_A$  et  $\mu_B$  de chacune des deux propositions de base.

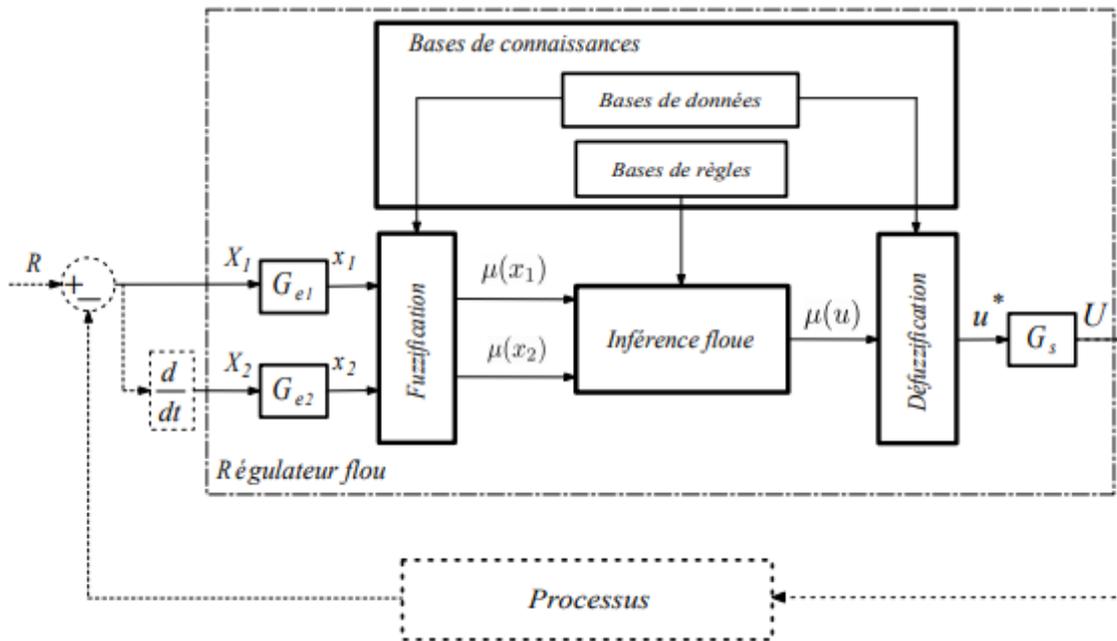
Zadeh :  $\mu_C(z) = \max\{\text{Min}(\mu_A(x), \mu_B(y)), 1 - \mu_A(x)\}$

Mamdani:  $\mu_C(z) = \min((\mu_A(x), \mu_B(y)))$

Larsen :  $\mu_C(z) = (\mu_A(x) * \mu_B(y))$

**III.3.4 Structure générale d'un contrôleur flou**

La commande floue a les mêmes objectifs de régulation et de poursuite qu'une commande réalisée en automatique classique. Cependant, il est possible de se passer d'un modèle explicite du procédé à commander, c'est le plus souvent, le savoir-faire d'un expert ou d'un opérateur qualifié manipulant le procédé qui est pris en compte pour l'élaboration de la loi de commande. Un régulateur flou peut être présenté de différents façons, mais en générale la présentation adoptée se scinde en quatre parties: la Fuzzification qui permet de passer de variables réelles a des variables floues, le cœur du régulateur représenté par les règles reliant les entrées et les sorties, la Défuzzification qui permettent à partir des ensembles flous d'entrée de déterminer la valeur réelles de sortie et en fin le bloc de connaissances qui fournit les différentes paramètres de trois bloc citées précédemment[12] .



Figure( III-4) : Schéma de principe de la logique floue

### III.3.4.1 Variables linguistique

Les variables linguistiques sont représentées par des triplets. Du coté ouest des variables linguistiques, U est la plage de l'énoncé et  $T_v$  est l'ensemble caractéristiques flous de la variable. par exemple , considérons l'ensemble de variables défini sur l'ensemble d'entiers positifs et représentés par des traits flous. les variables (moyenne, petite, grande) sont alors représentées par les triplets suivants :

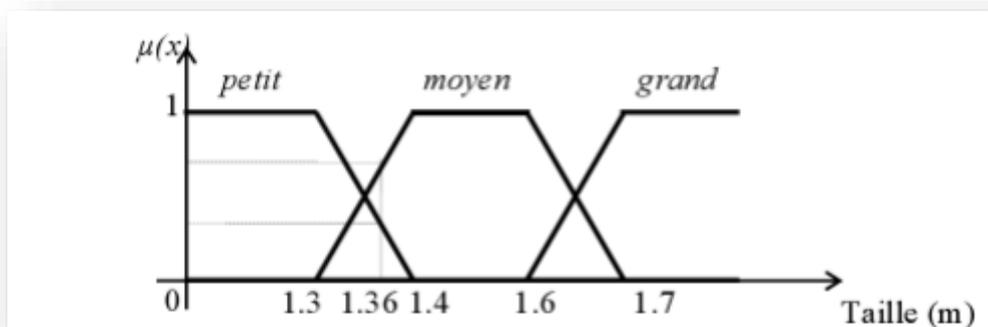


Figure (II-5) : schéma d'exemple des différents variables taille

### III.3.4.2 Bases de connaissances

C'est l'ensemble des fonctions d'appartenance et des règles d'un système flou contenant l'expertise, la connaissance de l'opérateur, de l'expert, ce bloc a une base de données de fonctions d'appartenance variable entrée et sortie, ainsi que des connaissances professionnelles ou connaissances de l'opérateur du comportement du système, et il permet de déterminer le signal de sortie du contrôleur, ou la relation entre les variables d'entrée traduites en variables de langue, les variables de sortie sont également transformées en variables de langue.

*Tableau(III-1) : Base de règles du régulateur flou*

$e$ $\Delta e$	GN	MN	PN	Z	PP	MP	GP
GN	GN	GN	MN	MN	PN	PN	Z
MN	GN	MN	MN	PN	PN	Z	PP
PN	MN	MN	PN	PN	Z	PP	PP
Z	MN	PN	PN	Z	PP	PP	MP
PP	PN	PN	Z	PP	PP	MP	MP
MP	PN	Z	PP	PP	MP	MP	GP
GP	Z	PP	PP	MP	MP	GP	GP

### III.3.4.3 Fuzzification

Le but de la Fuzzification est de transformer des variables d'entrée normalisées en variables flous, c'est-à-dire en variables linguistiques, par la fonction en d'appartenance a ces différentes variables d'entrée. A titre d'exemple de Fuzzification en continu comme le montre dans le figure, pour une seule variable de x, il existe une fonction appartenance triangulaire, les variables linguistiques correspondantes sont caractérisées par :

NG : Négative Grande.

PP : Positive Petite.

NM : Négative Moyenne.

PM : Positive Moyenne.

NP : Négative Petite.

PG : Positive Grande.

ZE : Zéro Environ.

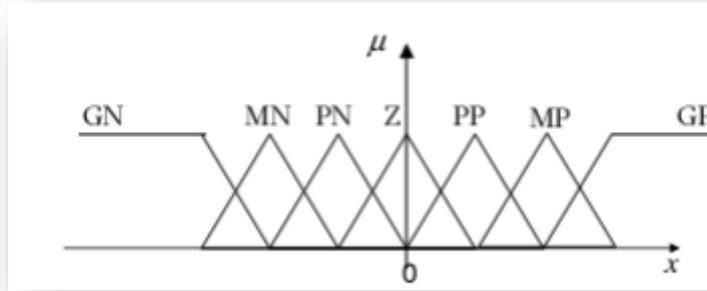


Figure (III-6) : Partition floue

#### III.3.4.4 Inférence flou

Dans le domaine du contrôle, la donnée observées la grandeur physique produite par le capteur. Il est nécessaire de convertir ces nombres réels en variables floues, pour cela nous utilisons une opération appelée Fuzzification, qui fournit un degré subordonner la variable floue a son sous-ensemble flou en fonction de la valeur vraie saisissez la variable.

Chaque grandeur physique utilisée doit être normalisée entre -1et +1, de manière générale, les triangles, trapèzes et/ou bien que Gauss en ait d'autres. Quelle que soit la forme que vous choisissez, vous devez prendre, certaines questions nécessitant une attention particulière dans la construction et l'organisation des fonctions des membres :

- Pour les variables de langage « proches de zéro », il faut veiller a éviter, Pic (l'incertitude de l'environnement d'entraînement)
- Evitez deux fonctions qui se chevauchent trop ou trop faiblement membres consécutifs.
- Nous préférons les triangles et les trapèzes pour définir les fonctions Adhésion pour économiser de l'espace mémoire et minimiser calculer.

#### III.3.4.5Défuzzification

La méthode de raisonnement génère une fonction d'appartenance, nous devons transformer cette grandeur floue de la grandeur physique réelle. L'opération de Défuzzification est utilisée pour le calcul, a partir des règles d'appartenance de tous les sous-ensembles floues des variables de sortie, la valeur de sortie appliquée au système. Plusieurs méthodes de Défuzzification doivent être connues, méthode maximal, méthode de hauteur pondérée et centre de gravité, cette dernière est la plus couramment utilisée de plusieurs œuvres que nous avons sélectionnées, afin d'utiliser cette méthode dans notre travail.

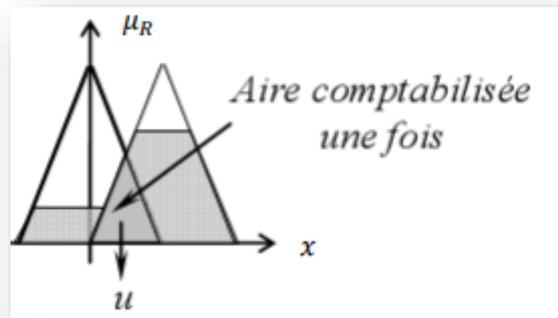


Figure (III-7) : Défuzzification par un centre de gravité

### III.3.5 Les concepts principaux de la logique floue

- Les ensembles et variables flous et opérateurs associés.
- Concept d'ensemble flou :

Si  $\mu_A$  est la fonction d'appartenance de l'ensemble flou A :

$$\forall x \in U \mu_A(x) \in [0,1]$$

- Prise de décision à partir d'une base de règles SI condition ALORS action c'est l'ingérence floue.

### III.3.6 Les avantages et inconvénients de la logique floue

La logique floue permet de raisonner non pas sur des variables numériques, mais sur des variables linguistiques, c'est-à-dire, sur des variables qualitatives (grand, petit, moyen, loin, près, fort, etc.). Le fait de raisonner sur ces variables linguistiques va permettre de pouvoir manipuler des connaissances en langage naturel. Tout ce que l'on a rentré au système, ce sont des règles d'inférences exprimées en langage naturel, Il y a donc un avantage certain à travailler en logique floue, cette méthode est très utile lorsque l'on se trouve confronté à des systèmes qui ne sont pas, ou difficilement modélisable. De même, cette méthode est très avantageuse si l'on possède un bon niveau d'expertise humaine. En effet il faut fournir au système flou toute une base de règle exprimé en langage naturel pour permettre de raisonner et de tirer des conclusions. Plus l'expertise humaine d'un système est importante et plus on est capable d'ajouter des règles d'inférences au système.

La logique floue permet donc de contrôler des systèmes complexes non forcément modélisable de façon « intuitive ». Néanmoins, cette méthode présente divers inconvénients, tout d'abord, le fait d'exprimer ses connaissances sous la forme de règles en langage naturel (et donc qualitative) ne permet pas de prouver que le système aura un comportement optimal. Tous les réglages que le programmeur doit entrer au système se fait de façon totalement, cette méthode ne peut donc pas garantir que le système soit stable, précis ou optimal, ni même qu'elle ne peut garantir que les règles entrées par le programmeur ne soient pas contradictoire. L'autre avantage de la commande floue est que la conception de ce régulateur ne nécessite pas un modèle exact du système commandé et que la régulation floue donne une bonne performance.

### **III.3.7 Les domaines d'applications de la logique floue**

Les domaines d'applications de la logique floue sont très nombreux, on la retrouve :

- En automatique, pour faire de la commande et de la régulation floue.
- En traitement de signal, pour faire de la fusion de données, de la classification, de la reconnaissance de forme ou de la recherche d'information.
- En robotique, pour faire de la planification de trajectoire.
- En traitement d'image, pour atténuer le bruit d'une image, pour faire de l'interpolation.

On retrouve donc naturellement la logique floue dans de nombreux secteurs d'activités :

- Médecine (aide au diagnostique, guidage de systèmes chirurgicaux (laser chirurgie de l'œil par exemple)
- Contrôle aérien.
- Gestions des feux de circulations.
- Assurances et finances (préventions des risques, aide a la décision).
- Environnement (météo, etc.)
- Robotique (frein ABS, machines à laver, etc.)[14].

### III.4 description de simulation

Réseau de neurone, on a obtenu les résultats suivant :

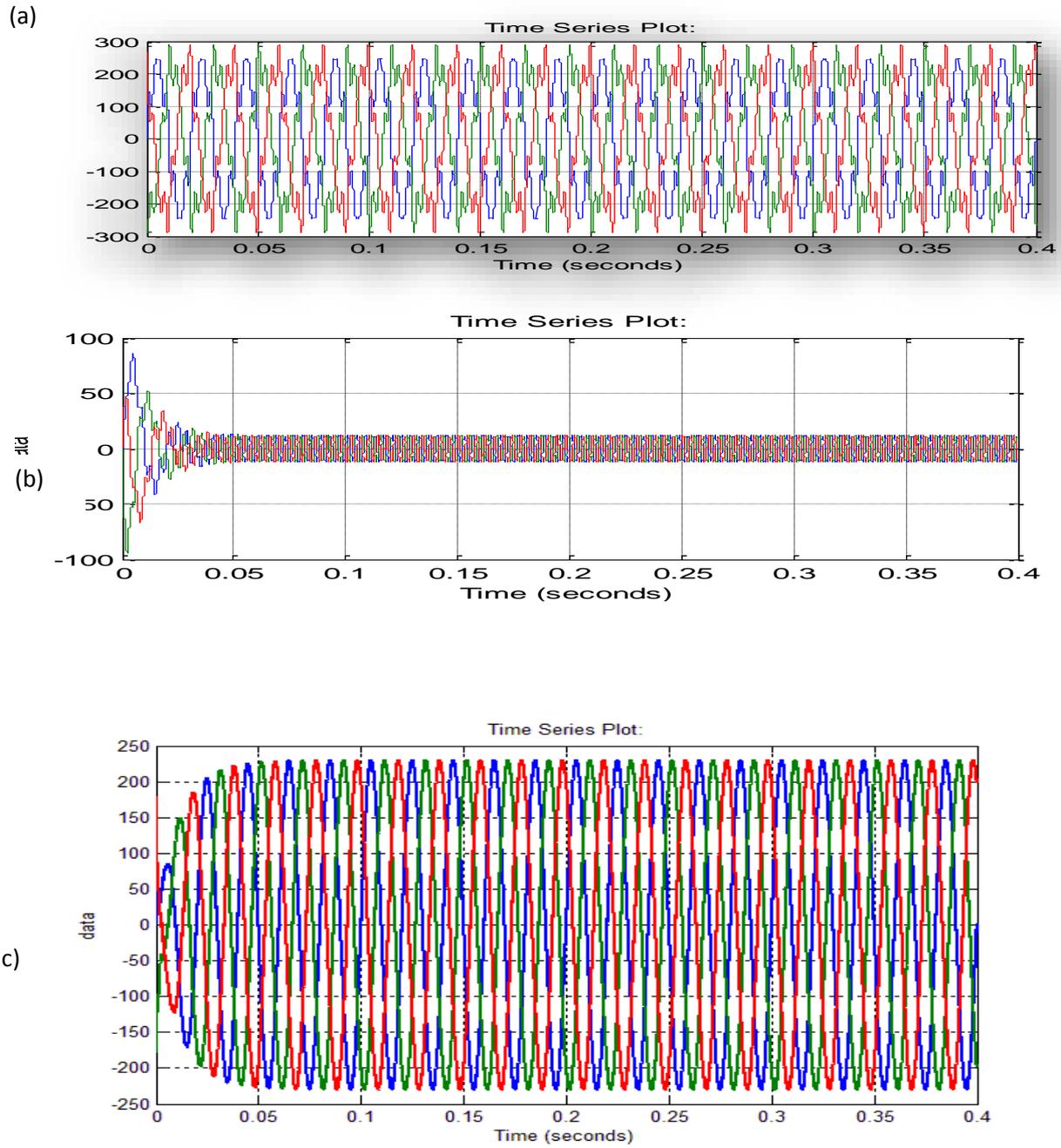


Fig. (III-8) : Résultat de simulation :

(a) Tension de source, (b) Tension de filtre ; (c) Tension de charge

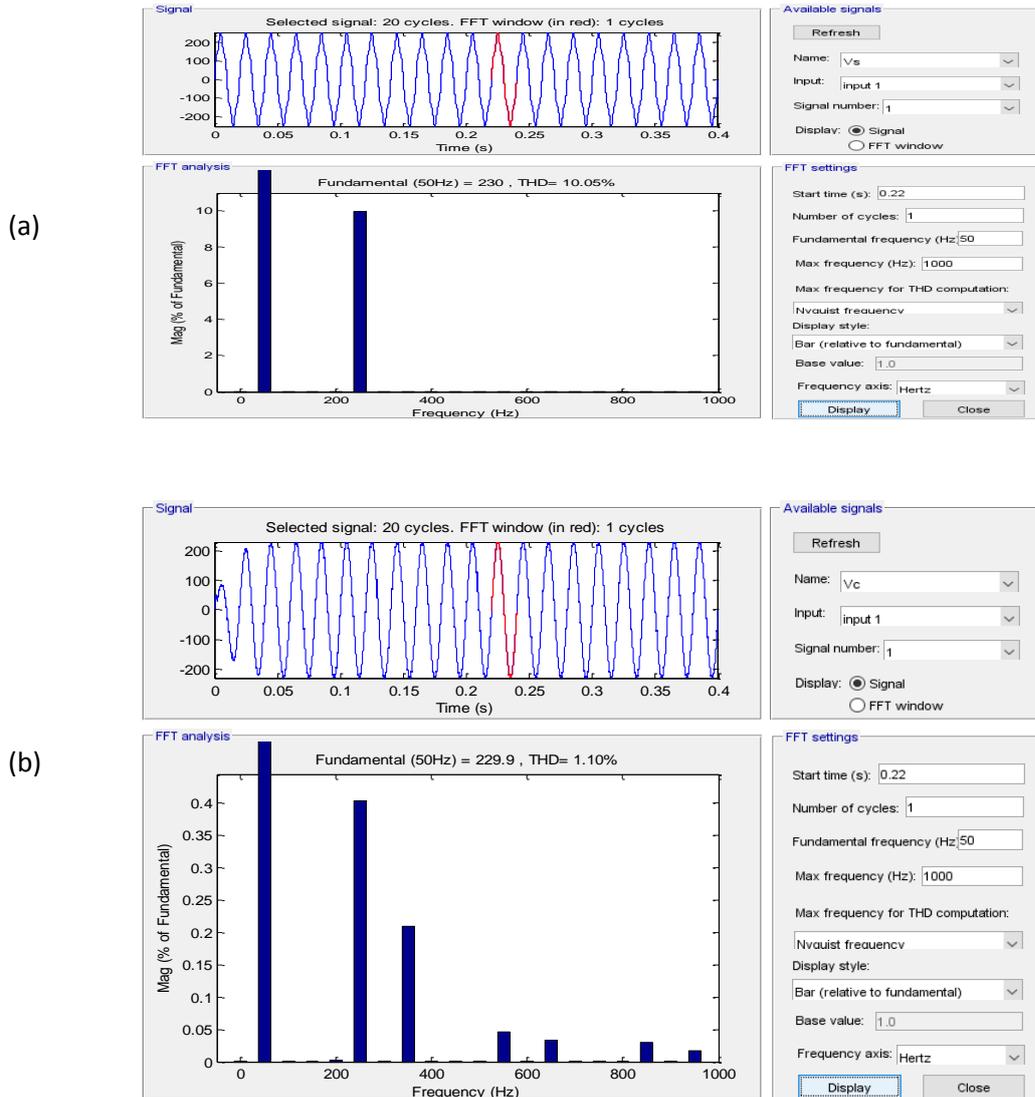


Fig. (III-9) valeurs des THD des tensions :  
(a) Source ; (b) charge

### Interprétation

D'après les résultats représentée dans les figures (la tension de la source et la de tension de charge) on conclut que la THD de la charge est plus petit par rapport à la THD de la source, donc le réseau de neurone est éliminer les perturbations qu'on a créé dans la source.

Logique floue

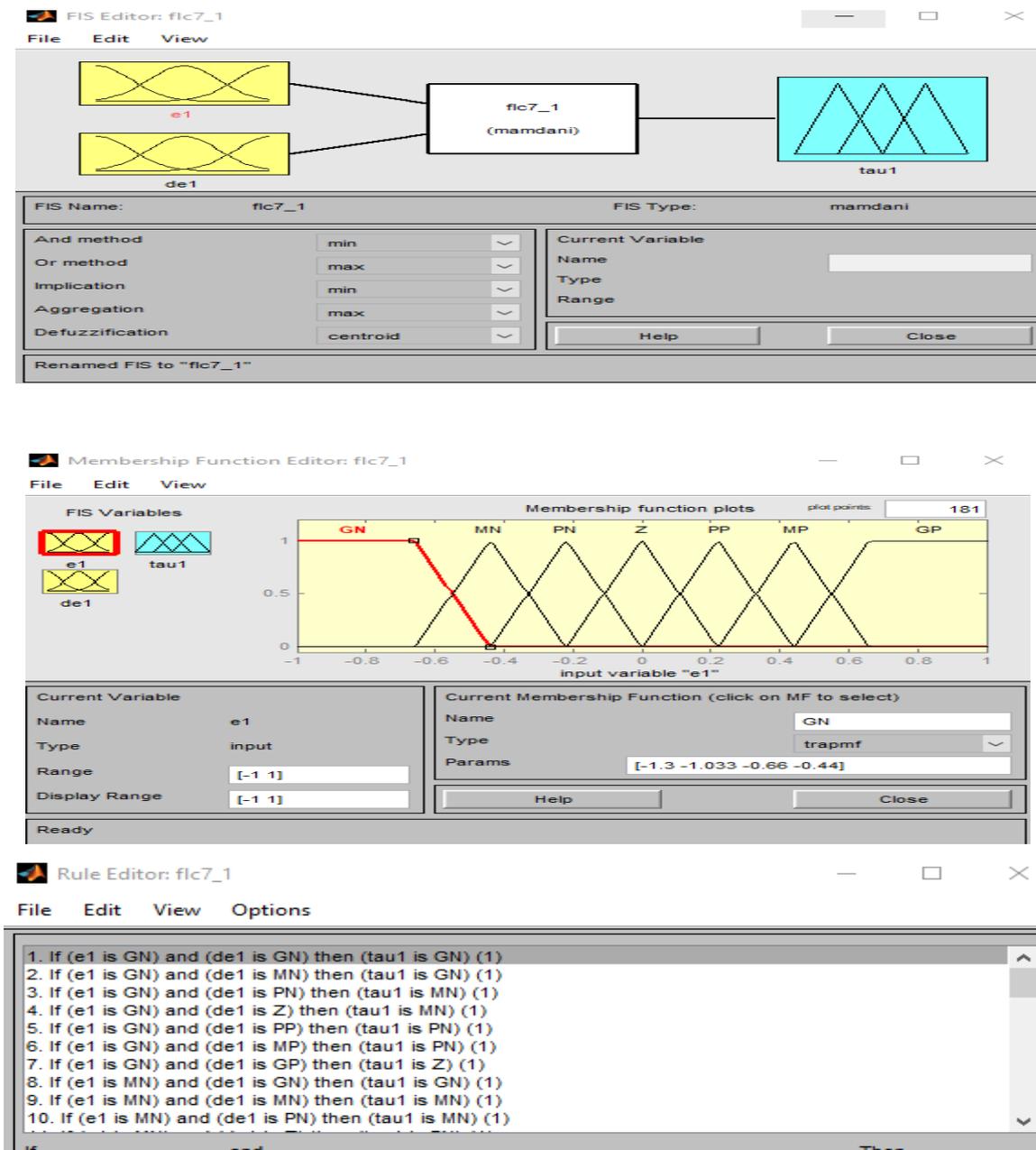
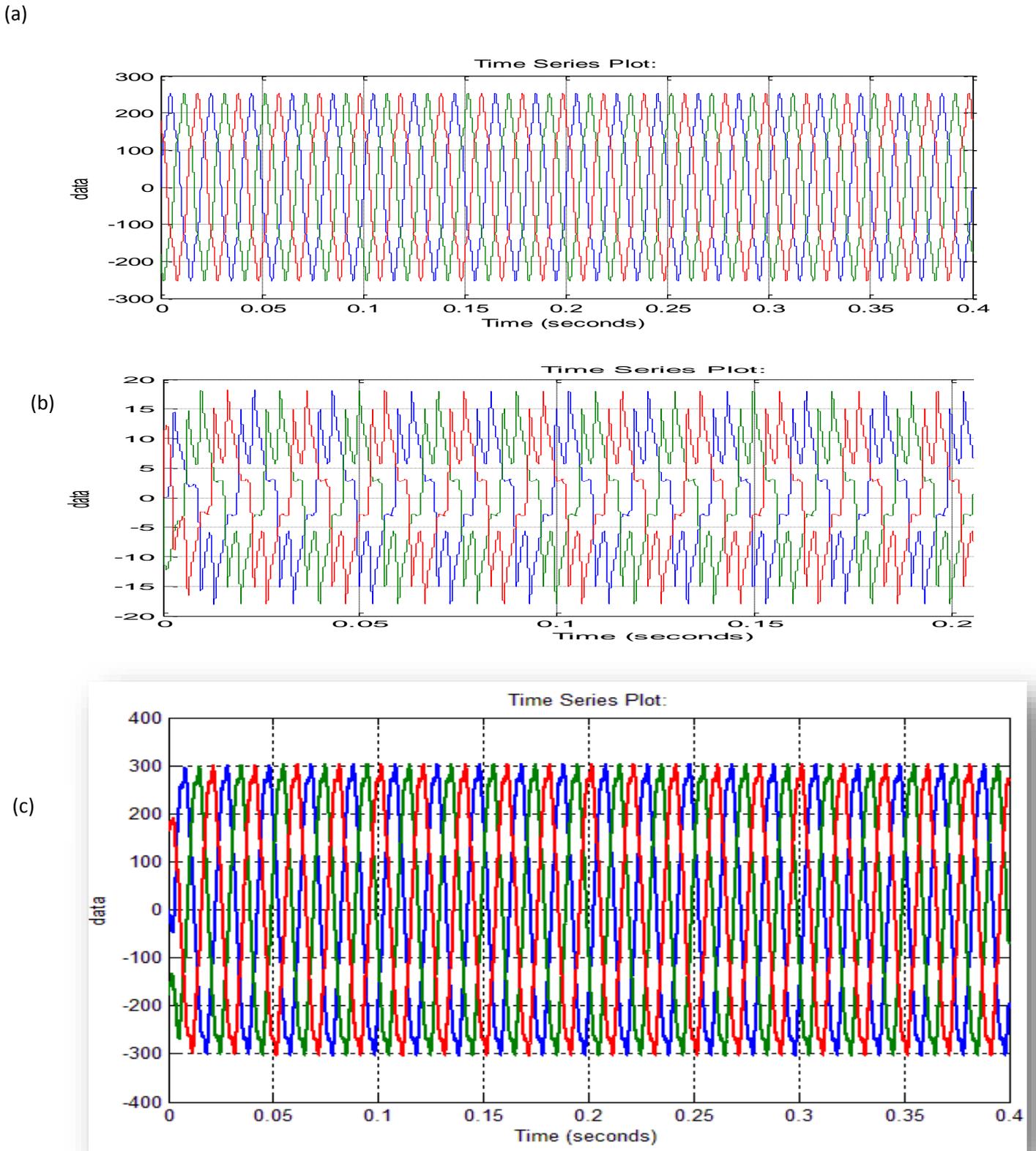


Fig. (III-10) : Etapes d'intégration des données de la théorie de la logique floue sous environnement Matlab



**Fig. (III-11) Résultat de simulation :**  
(a) Tension de source, (b) Tension de filtre ; (c) Tension de charge

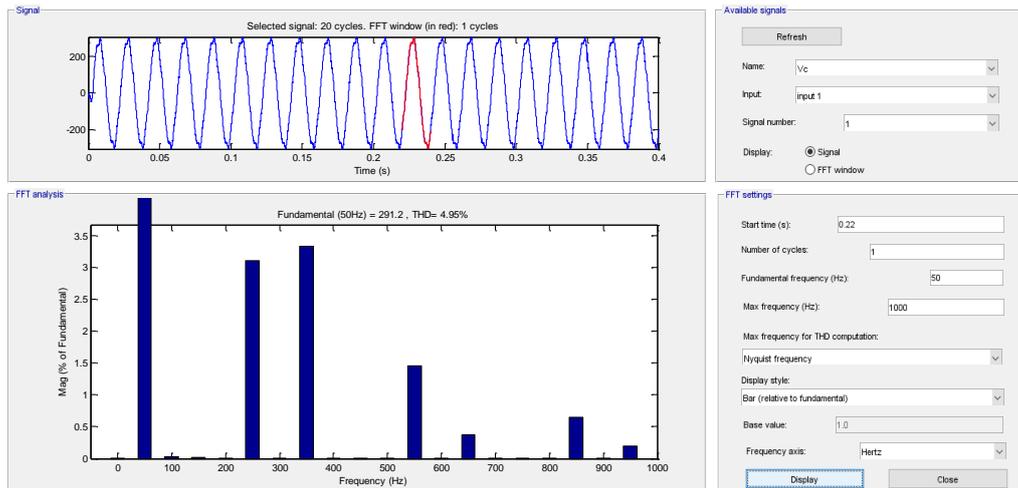


Fig. (III-12) : THD de charge 4.95%

## Conclusion

Dans ce chapitre, nous avons introduit les différents concepts de la théorie du réseau de neurone et la logique floue c'est la commande intelligente, en suite nous énumérons les avantages et les inconvénients de cette technologie de commande, tels que l'architecture, l'activation et l'apprentissage.

Chaque réseau est caractérisé par de nombreux paramètres (fonction d'activation, connexion différents, neurones de réseau), alors dans cette optique, de manière générale les réseaux de neurones constituent un moyen efficace de résoudre les méthodes classiques, que ce soit en commander le résultat est impressionnant, par suite nous utilisons la logique floue pour faire des résultats de vérification de commande dans un système réel. Et après la simulation de la commande intelligente (réseau de neurones et la logique floue), les graphes de tension et de THD qu'on a obtenus, on trouve que cette commande est plus robuste et efficace de l'élimination des perturbations de type tension.

**Chapitre IV**  
**Etude Comparative**

## Sommaire

### Chapitre IV : Etude Comparative

IV.1	Introduction .....	61
IV.2	Etude comparative entre les graphes et les résultats de THD avec source de 5 <sup>ème</sup> harmonique.....	61
IV2.1	Résultats des graphes.....	61
IV2.2	Résultats des THD.....	63
IV3	Conclusion.....	64

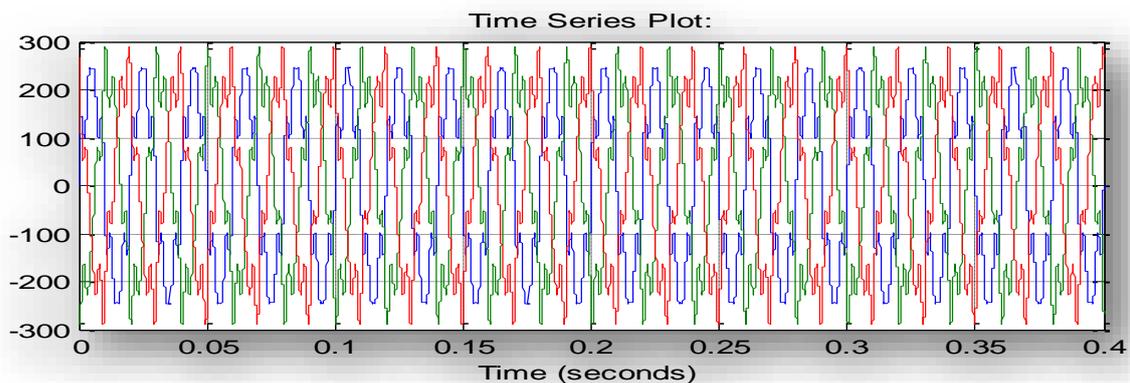
## IV.1 Introduction

Dans ce chapitre, nous étudierons une comparaison entre la commande classique, par la méthode de la puissance instantanée, avec les commandes intelligentes (logiques floues et réseau de neurone).

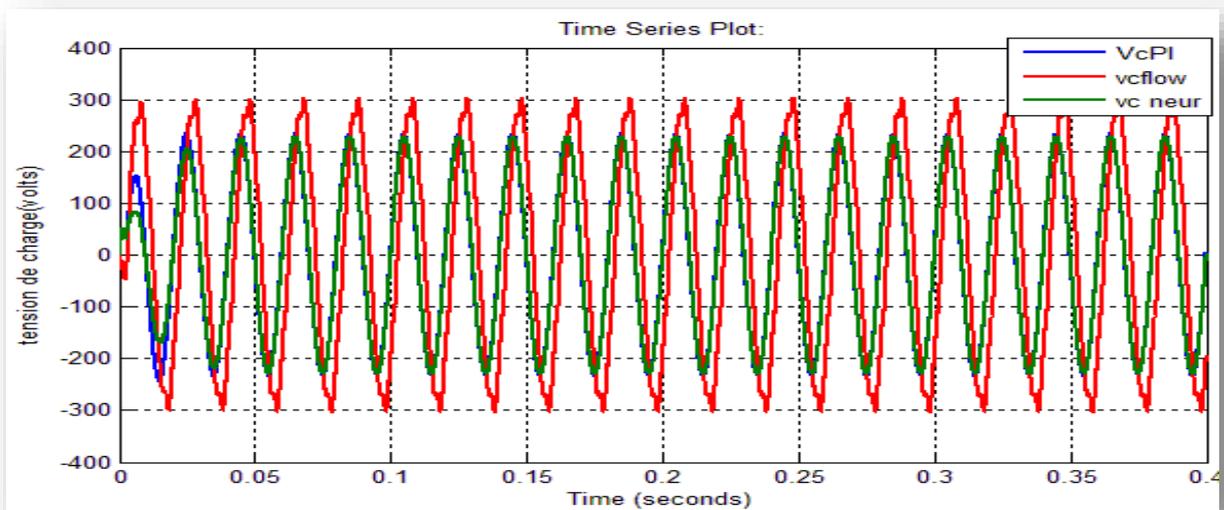
Cette étude permettra de conclure sur les performances des différentes lois de commande développées pour éliminer les perturbations de tension que nous avons créé dans la source par filtre actif série.

## IV.2 Etude comparative entre les graphes et les résultats de THD avec source de 5<sup>ème</sup> harmonique

### IV.2.1 Résultats des graphes



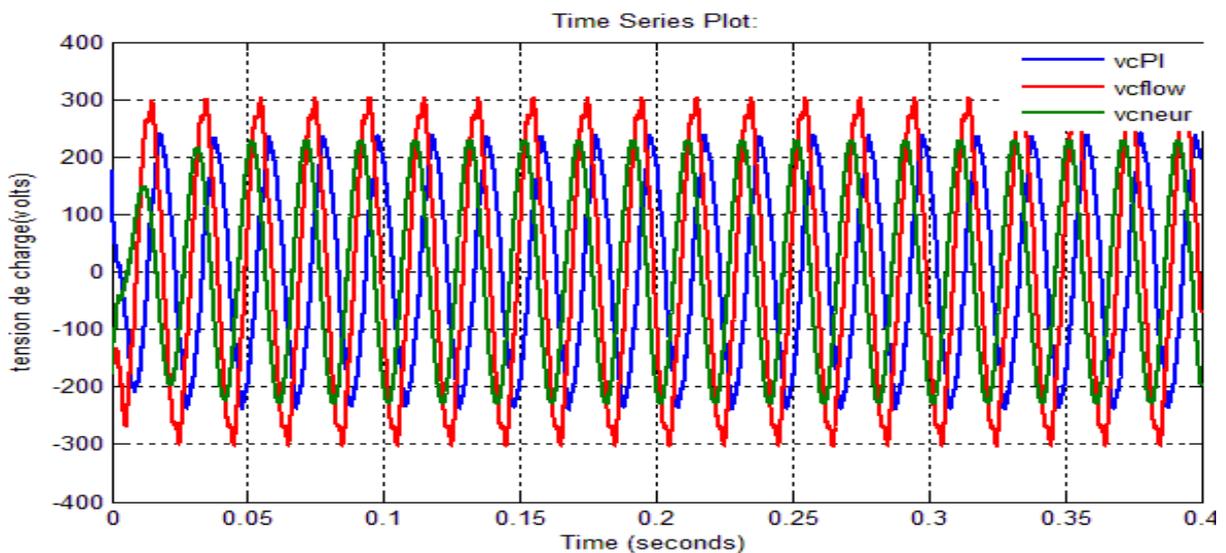
*Fig. (IV-1) : Tensions de notre source*



*Fig. (IV-2) Résultat de tension de charge pour la phase 1*

## Interprétation phase 1

On peut voir que les résultats de commande par logique flow minimiser ou maximum le régime transitoire para port la commande de réseau de neurones et de PI avec filtre passe bas mais par contre elle éleverle niveau de tension pendant que les autres commande maintenir le niveau de tension.



*Fig. (IV-3) Résultat de tension de charge pour la phase 2*

## Interprétation phase 2

- Pour la transformation de régime transitoire vers permanent la commande par logique flow c'est la plus vite, sauf que la commande PI il à un bon de temps que la commande de réseaux de neurones pour cette transformations.
- On a la même remarque de phase 1 pour les niveaux de tension.

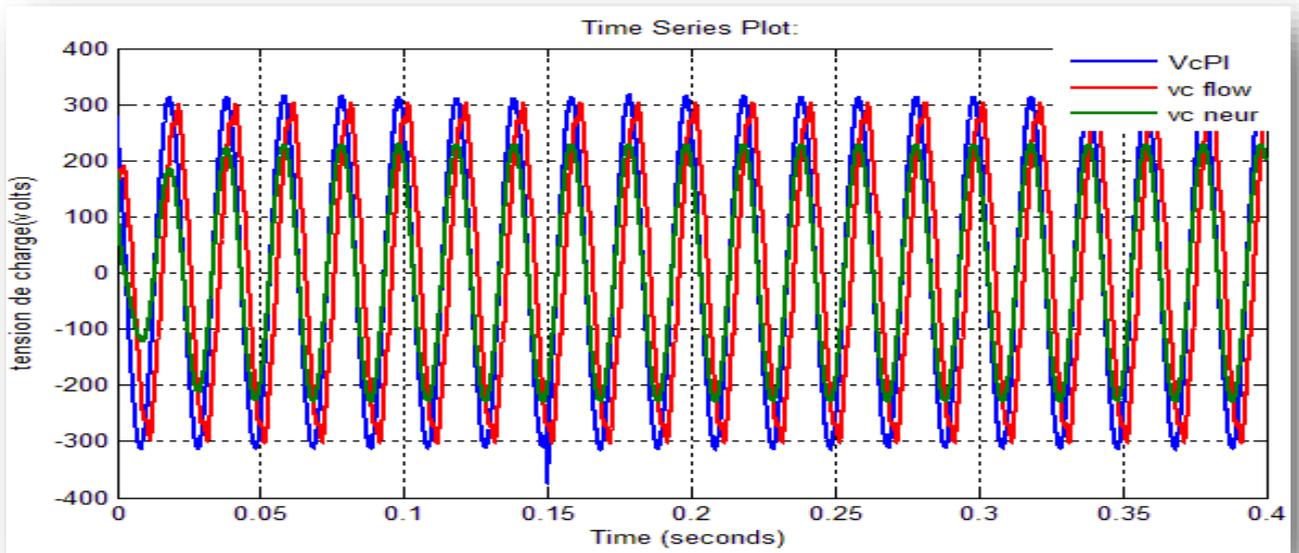


Fig. (IV-4) : Résultat de tension de charge pour la phase 3

### Interprétation phase 3

- On a la commande de PI et la plus vite de passé de régime transitoire vers permanents avec une petite déférence de commande flow.
- La commande de réseaux de neurones maintenir le niveau de tension par contre les deux autres commandes augmenter le niveau de tension

### IV.2.2 Résultats des THD

Les résultats de THD pour chaque phase			
type commande	Tension de source 230 avec la 5 <sup>ème</sup> harmonique		
	<i>Phase 1</i>	<i>Phase 2</i>	<i>Phase3</i>
<i>Pi avec filtre passe bas</i>	1.75%	5.59%	6.12%
<i>Logique flow</i>	4.95%	4.95%	4.96%
<i>Réseaux de nuerons</i>	1.1%	1.11%	1.11%

### Interprétation

Après voir les résultats de THD

- la commande par réseau de neurones c'est la plus efficace pour minimiser les harmoniques de tension pour les trois phases car le THD de cette commande est plus petites ( $\ll 5\%$ ) et sa valeur stable dans toutes les phases (1.1%), après la commande de PI aussi donne un bon résultats par rapport la commande par logique floue seulement dans la phase une mais la valeur de THD est plus grand et différents dans les deux autres phases, par contre le THD de logique floue est constants dans les trois phases et  $< 5\%$ .

### **IV2.3 Conclusion**

Dans ce chapitre, nous avons fait la comparaison entre les trois résultats de simulation de PI avec filtre passe bas, logique floue et réseau de neurones (ADALINE)

Nous pouvons dire que la commande de réseaux de neurones c'est la meilleure solution pour éliminer presque tous les harmoniques types tension et conserver le.

## Conclusion générale

Avec le problème de la pollution harmonique dans le réseau de distribution devient de plus en plus grave à mesure que l'utilisation de charges non linéaires augmente, il devient de plus en plus préoccupant. donc cet mémoire est introduit l'étude des filtres actifs séries triphasées et différents méthodes utiliser dans la commande. le contrôle de filtre actif série basé sur deux axes indépendant :un l'un est l'identification des tensions harmoniques et l'autre est le contrôle de tension de charge, le filtre actif série est injecter dans le réseau est fonctionné par un convertisseur deux niveaux de tension contrôlés par un régulateur hystérésis non linéaire, et montre la qualité de compensation satisfaisante, et la structure du filtre actif série avec un transformateur sont essentiel pour compenser les harmoniques de tension déséquilibré. il existe plusieurs façon d'identifier des différents types du tension harmonique et des perturbations, telle que la méthode de la puissance instantanées et la méthodes basées sur le filtre passe bas, et deux types de contrôleurs de tension sont considères :l'hystérésis et la PLL, de plus, afin d'améliorer la qualité de l'énergie, il y a diverses technologies comme la commande intelligent.

Alors ce travail présenté est divisé en quatre chapitres, la structure représentative et résumé des lois de commande et les performances recherches de chaque type de commande. Dans le premier chapitre nous avons parlé sur la qualité de l'énergie électrique, et nous situent tous les différents types des perturbations et les harmoniques de la tension et des courants, qui déséquilibres les systèmes des réseaux électriques, en suite en a déterminer les normes du filtre actif série.

Et pour le deuxième chapitre, nous avons analysé et modéliser la commande classique, qui existe des modèles mathématique et couplé avec le filtre actif série, avec la programmation sur Matlab pour voir les résultats.

Au chapitre trois, nous contenions à analyser et simuler le filtre actif série par des applications des techniques intelligences artificielle, dans la commandes des différents systèmes de filtrages.

Et finalement ont na faire la comparaison entres les deux commande (la commande classique et la commande intelligente) et on conclure la meilleure commande entres les deux, c'est la commande intelligent par réseau de nouerons formels et la logique floue.

- [1] BAZA HAMMOU " Contribution à la stabilisation d'un réseau électrique industriel" thèse de doctorat Université. D'ADRAR 2019-2020
- [2] GUEMMAZ Chihab Eddine " Calcul du courant de court circuit dans les réseaux électriques en utilisant le logiciel CYM"diplôme d'Ingénieur 2019-2020
- [3] DIALLO Rokia OUMEDDOUR Alla-Eddine" Contribution à l'auscultation et la caractérisation non destructive du béton"juin2020
- [4] Kaddour Abdelfatah - Touati Oussama - Dogga Abde Razzak « Simulation et analyse des perturbations électromagnétiques conduites dans un système photovoltaïque intégré au réseau électrique. » 2019-2020
- [5] Ling PENG « Reconfiguration du dispositif de commande d'une éolienne en cas de creux de tension » THESE présentée en vue d'obtenir le grade de docteur 17/06/2010
- [6] <https://www.choisir.com/energie/articles/104399/la-surtension-electrique>
- [7] Yann Pankaw « Etude de l'intégration de la production décentralisée dans un réseau basse tension. Application au générateur photovoltaïque » thèse de doctorat 10/12/2004
  
- [8] Mme Marjorie Cosson « stabilité du réseau électrique de distribution .Analyse du point de vue automatique d'un système complexe »Thèse de doctorat de l'université Paris-Saclay. en 19/12/2016
- [9] GAOUAR, Fateh; CHOUIDIRA, Ibrahim « COMMANDE D'UN FILTRE ACTIF SERIE » MEMOIRE DE FIN D'ETUDES EN VUE DE L'OBTENTION DU DIPLÔME D'INGENIEUR D'ETAT EN GENIE ELECTROTECHNIQUE. université Msila en 2010
  
- [10] M.A.E. Alali, « *Contribution à l'étude des compensateurs Actifs des Réseaux Electriques Basse Tension* », Thèse de doctorat, Université Louis Pasteur, Strasbourg-I, 12 septembre2002.
- [11] Ben Abdelkader Abdallah «*filtrage actif série « Eude et implémentation »* », Thèse de doctorat, Université de USTMB –Oran, 2018-2019
- [12] H.Akagi, Edson Hirokazu Watanabe mauricio Aredes « *Instantaneous power Theory and Applications to Power Conditioning, Second Edition-IEEE Press series on power engieering.*
- [13] CHENNAI Salim « *Etude, Modélisation & Commande des Filtres Actifs : Apport des Techniques de l'Intelligence Artificielle* », thèse de doctorat, Université Mohamed khider-Biskra-19 septembre2013
- [14] A.KusKo.Marc T .Thompson « *Power Quality in Electrical System* »McGraw-Hill, New-York, 2007
- [15] Mekri Fatiha, « *commande robuste des conditionneurs actifs de puissance* », Thèse de doctorat en génie électrique, Ecole Polytechnique de l'Université de Nantes.

- 
- [16] :Zhan,C.,Ramachandaramurthy,V.K.,Arulampalam,A.Fitzer,C.,Kromlidis,S,Barne s,M. and Jenkins,N. « *Dynamic Voltage Restror Based On Voltage-Space –Vector PWM control* ».IEEE transactions on Industry Application ,Vol.37,No.6,Nov-Dec-2001
- [17] KOUZOU ABDELLAH « *Compensation Active Des Perturbations Dans Un Réseau Basse Tension* »Magister en génie électrique, Université M’hamed Bougara faculté d’Hydrocarbures et de la chimie.
- [18] <https://fr.scribd.com>
- [19] Hanane Kouara « *l’application d’un filtre actif série au contrôle de la tension d’un réseau basse tension* » mémoire de Magister en électrotechnique, Université de Batna 2006.
- [20] M.Joaoj Sepul Vedafreitas JOAOJ, JoaolAfonso, JulioS.Martins « *series Active Power Filter Controlled by Personal Computer* » *Departement of industrial electronics university of Minho.*
- [21] Elkheir Merabet «*Amélioration des Performances de Régulation d’une Machine Double Etoile par les Techniques de l’Intelligence Artificielle* » D O C T O R A T E N S C I E N C E S L’U n i v e r s i t é H a d j L a k h d a r B a t n a rétament d’Electrotechnique e le : 31/01/2013 devant le jury
- [22] Mr. MECIFI Mohammed, « *contribution à la commande non linéaire d’un robot manipulateur hyper dynamique* », MAGISTER Spécialité : Automatique Option : Automatique et Informatique Industrielle, ou tenu le 24/04/2013
- [23] [ferdinandpiette.com](http://ferdinandpiette.com)
- [24] Bouabibsa Messaoud, Hafirassou Ayoub « *Amélioration de la qualité d’énergie dans le réseau électrique par la technique UPQC et identification des courants harmoniques* » centre anniversaire abdelhafid Boussouf-Mila, 2019/2020
- [25] <https://www.google.com/search?q=filtre+actif+s%C3%A9rie&source=lnms&tbm=isch&sa>
- [26] Elaissof Ahmed et Khebchi Abderrahim « *Etude et simulation d’un filtre actif Série* » Université Aboubakr Belkaid
- [27] Mohamed Muftah Abdusalam « *Structures et stratégies de commande des filtres actifs parallèle et hybride avec validations expérimentales* » Thèse à l’université Henri Poincaré, Nancy-I, en 29 mai 2008
- [28] HATTACHARYA, S.:DIVAN, D, M. : BANERJEE, B., « *Synchronous frame harmonic isolator using active series filter* » " *EPE'91*, pp.3.030-3.35, 1991
- [29] Mohamed Choukri BENHABIB « *Contribution à l’étude des différentes topologies et commandes des filtres actifs parallèles à structure tension : Modélisation, simulation et validation expérimentale de la commande* » Thèse à l’université Henri Poincaré, Nancy-I en 17 décembre 2004

- [30] Patrice wira« *réseau de nouerons artificielle :architecture et application* » haute Alsace en avril 2009.<https://gisnt.org/pdf/R%C3%A9seau%20neuronaux%20artifitiels.pdf>
- [31] <https://www.juripredis.com/fr/blog/id-19-demystifier-le-machine-learning-partie-2-les-reseaux-de-neurones-artificiels>

## ملخص

الغرض من هذه المذكرة هو إجراء بحوث نظرية ، ومحاكاة عددية لنظام تصفية الطاقة النشطة ، واعتماد على استراتيجيات التحكم القائمة على أساس وحدات التحكم التقليدية ، ووحدات التحكم الذكية للحد من توافقيات الجهد والقيم وفقا للمواصفات القياسية وللحصول على أفضل أداء ، أولا ، تقدم التدخلات المختلفة التي يمكن ان تحدث في شبكة الطاقة والمعايير الدولية ونظام ترشيح الطاقة ، ولا سيما عامل التصفية النشط في (FAS). ثم رأينا تكوين UPQC، وهو الحل العام الأكثر استخداما في الشبكة الكهربائية، مما يسمح بتعويض جميع الاضطرابات. ثانيا، في الواقع البحوث التي تنتمي إلى مرشح المسلسل النشط تستخدم خصيصا للتحكم الذكي للتعويض عن توافقيات واضطرابات الجهد من أجل تعويض عيوب النظام، ويلاحظ أن الشبكات العصبية أو المنطق الغامض هي البدائل الأكثر استخداما للسيطرة على الأنظمة الإلكترونية عالية الطاقة. فهي سهلة التنفيذ ولا تتطلب نماذج رياضية معقدة مقارنة بوحدات التحكم التقليدية (الكلاسيكية). لذلك يتم التحكم في الأنظمة المدروسة المختلفة بواسطة وحدة تحكم كلاسيكية، ثم محول الهيكل الذكي. وللمحاكاة، استخدم برنامج Matlab-Simulink، ونظام Toolbox SimPowerSystem الذي يطور نموذج محاكاة، لكل دراسة لنظام تقييم أداء التصفية من خلال النظر في سلوكه في ظل ظروف ديناميكية ودائمة، وبالتالي تظهر نتائج المحاكاة التي تم الحصول عليها فعالة، لا سيما تلك التي تستند إلى تعويض توافقيات جهد الشبكة على أساس وحدة تحكم ذكية.

**الكلمات المفتاحية:** المرشح النشط التسلسلي ، التحكم الذكي ، التحكم الكلاسيكي ، المنطق الضبابي ، الشبكة العصبية.

## Abstract

The purpose of this thesis is to conduct theoretical research, and numerical simulation of the active power filter system, and to adopt the various control strategies based on conventional controllers, and intelligent controllers to reduce voltage harmonics to values in accordance with standard specifications. and for the best performance can be obtained, firstly , we present the various interferences that can occur in the electrical network , international standards and the entire conventional power filtering system , in particular the active filter in (FAS). Then we saw the configuration of UPQC, which is the general solution most commonly used in the electrical network, allowing the compensation of all disturbances. Secondly, in fact the research that belong to the active serial filter specially used intelligent control to compensate for voltage harmonics and voltage disturbances in order to compensate for system defects, and it is noticed that neural networks or fuzzy logic are the most used alternatives to control high-power electronic systems , they are easy to implement it does not require complicated mathematical models, by contribution to traditional controllers (classic). So the control of the different systems studied is carried out by a conventional controller, then the intelligent topology converter. And for the simulation uses the Matlab-Simulink software, and the SimPowerSystem Toolbox which develops a simulation model , for each study of filtering performance evaluation system considering its behavior in dynamic and permanent conditions, so the simulation results obtained show the effectiveness of the proposed suggestions, in particular those based on the compensation of network voltage harmonics based on an intelligent controller.

Keywords: active serial filter, smart control, classic control, fuzzy logic, neural network

## Résumé

Le but de cet mémoire est de mener des recherches théoriques, et une simulation numérique du système de filtre de puissance actif ,et d'adopter les différents stratégies de contrôle basées sur des contrôleurs conventionnels , et des contrôleurs intelligents pour réduire les harmoniques de tension a des valeurs conformes aux spécifications standard .et pour la meilleures performance peuvent êtreobtenues, premièrement ,nous présentons les diverses interférences qui peuvent se produire dans le réseau électrique ,les normes internationales et l'ensemble du système de filtrage de puissance classique , en particulier le filtre actif en (FAS).Ensuite Nous avons vu la configuration d'UPQC, qui est la solution générale la plus couramment utilisé dans le réseau électrique, permettant la compensation de toutes les perturbations. Deuxièmement, en fait la recherche qui s'appartenir sur le filtre série actif spécialement utilisé la commande intelligente pour compenser les harmoniques de tension et les perturbations de tension afin de compenser les défauts du système, et on remarque que

les réseaux de neurones ou la logique floue sont les alternatives les plus utilisées pour contrôler les systèmes électroniques de forte puissance, ils sont faciles à mettre en œuvre, il ne nécessitant pas de modèles mathématiques compliqués, par rapport aux contrôleurs traditionnels (classiques). Donc le contrôle des différents systèmes étudiés est réalisé par un contrôleur classique, puis le convertisseur de topologie intelligent. Et pour la simulation on utilise le logiciel Matlab-Simulink, et le Toolbox SimPowerSystem qui développe un modèle de simulation, pour chaque étude de système d'évaluation des performances de filtrage en considérant son comportement dans des conditions dynamiques et permanentes, donc les résultats de simulation obtenus montrent l'efficacité des suggestions proposées, en particulier celles basées sur la compensation d'harmoniques de tension du réseau basée sur un contrôleur intelligent.

**Mots clés :** filtre actif série, commande intelligente, commande classique, logique floue, réseau de neurone.