

الجمهورية الجزائرية الديمقراطية الشعبية
REPUBLICQUE ALGERIENNE DEMOCRATIQUE ET POPULAIRE
وزارة التعليم العالي والبحث العلمي
Ministère de l'Enseignement Supérieur et de la Recherche Scientifique
- جامعة أبي بكر بلقايد - تلمسان -
Université Aboubakr Belkaïd – Tlemcen – Faculté de TECHNOLOGIE



MEMOIRE DE FIN D'ETUDE POUR L'OBTENTION DU DIPLOME
DE MASTER ACADEMIQUE

Filière : Electrotechnique

Spécialité : Commandes électriques

Préparé au Département de Génie Electrique et Electronique (GEE)

Et présenté par

LAAREDJ AMINE & ELMESTARI SARRA

Intitulé du mémoire

Etude et simulation d'un UPQC basé sur des convertisseurs Multi-niveaux

Membres du jury :

Président:	MELIANI. S. M	M.C.A.	Univ. Tlemcen
Examineur:	YACOUBI B.	M.A.A.	Univ. Tlemcen
Encadreur :	BENHABIB. M. C	M.C.A.	Univ. Tlemcen
Co-Encadreur :	BRIKCI NIGASSA. M. A	M.A.A.	Univ. Tlemcen

Année académique : 2019-2020

REMERCIEMENTS

Avant tout, nos remerciements vont à Allah le tout puissant qui nous a donné la foi, le courage et la patience pour que ce mémoire soit réalisé, vus les circonstances exceptionnelles que nous vivons.

*Tout d'abord on tient à remercier notre encadreur et Co-encadreur Messieurs **BENHABIB Mohammed Choukri** et **BRIKCI NIGASSA Mohammed Amine** pour les efforts qu'ils ont déployés, pour nous aider, conseiller, encourager et corriger avec une grande gentillesse durant toute cette période.*

*Nous remerciment vont aussi vers les membres du jury Messieurs **MELIANI** et **YACOUBI** pour avoir accepté d'évaluer notre travail.*

En dernier, nous tenons à remercier l'ensemble des collègues de notre promotion et d'exprimer notre gratitude à toutes les personnes qui nous aidée de près ou de loin durant notre travail.

DEDICACE

*Je dédie ce mémoire à mes très chers parents pour
leurs soutient morale et financier, pour leurs
encouragements, qu'Allah les garde et les protège*

Inchalah et

A toute ma famille

ELMESTARI

HADOUCHE

*A tous les enseignants et les éducateurs qui ont contribué à
ma formation durant tout le parcours de mes études*

A tous mes amis sans exception

*A tous les amis d'études surtout
ceux la promotion d'électrotechnique*

2019/2020.

SARRA

Dédicace

Je dédie ce mémoire à mes chers parents que j'aime

beaucoup, mes frères, mes sœurs

Et tout ma famille

LAAREDJ & HAMDAOUI

A tous les enseignants et les éducateurs qui nous ont

accompagné durant tout mon parcours

A tous mes amis surtout ceux de notre promotion

AMINE

Glossaire

FAS : Filtre Actif Série

FAP : Filtre Actif Parallèle

THD : Taux de distorsion harmonique

IGBT : Isolated Gate Bipolaire Transformateur

MOSFET : Métal Oxide Semiconductor Field Effet Ttonistor

MLI : la Modulation de Largeur d'Impulsion

P-Q : méthode de la puissance instantanés

FMV : Filtre Multi Variable

CEI : Commission Electrotechnique Internationale

PLL : Phase Locked Loop ou Boucle à Verrouillage de phase

NPC: Neutral Point Clamped

Q_c : puissance continue liée à la composante fondamentale réactive du courant

P_c : puissance continue liée à la composante fondamentale active du courant

K_a : L'interrupteur de l'onduleur

φ : Angle de déphasage

P : La puissance active

S : La puissance apparente

Q : La puissance réactive

F_p : Facteur de puissance

p : la puissance instantanée réelle

q : est la puissance instantanée imaginaire

S : opérateur de Laplace

R_d : Résistance de la charge

L_d : Inductance de la charge

R_s : Résistance de court-circuit réseau

L_s : Impédance de court-circuit réseau

R_c : Résistance de ligne

L_s : Impédance de ligne

V_s : courant de source

E : Tension efficace

V_{dc} : Tensions alternatives de l'onduleur

C_{dc} : Condensateur de stockage

i_{L1}, i_{L2}, i_{L3} : les courants dans les systèmes triphasés

V_{s1}, V_{s2}, V_{s3} : Les tensions dans les systèmes triphasés

i_α, i_β : les courants dans les systèmes biphasés

v_α, v_β : Les tensions dans les systèmes biphasés

f_p : fréquence de la porteuse

f_r : la fréquence de la référence

m : L'indice de modulation

r : le rapport de l'amplitude

Liste de figure

Figure I.1 : Exemple de creux tension.....	6
Figure I.2 : Variation rapide de tension.....	7
Figure I.3 : Déséquilibre de systèmes triphasés.....	7
Figure I.4 : Effets d'une pollution harmonique.....	8
Figure. I.5 Filtre actif de puissance parallèle.....	10
Figure. I.6. Structure générale du filtre actif parallèle.....	11
Figure I.7. Structure d'un onduleur de tension triphasé.....	11
Figure I.8 Stratégie de contrôle du courant de Fryze généralisée.....	12
Figure. I.9. Commande du filtre actif pour la compensation des harmoniques de courant et l'énergie réactive par la méthode des puissances instantanées.....	14
FigureI.10 : Filtre multi variable.....	16
Figure I.11 : p-q instantané avec FMV.....	17
FigureI.12 : simulation de filtre actif parallèle.....	17
FigureI.13 : simulation du réseau sans FAP.....	18
Figure I.14 : tension de source V_s	18
Figure I.15 : courant de charge I_c	18
Figure I.16 : courant de charge et leur spectre de THD.....	19
Figure I.17 : courant de source I_s	19
Figure I.18 : courant de source et leur spectre de THD.....	19
Figure I.19 : tension continue de condensateur V_{dc}	20
Figure I.20 Stratégie de contrôle du courant de Fryze généralisée.....	21
Figure. I.21 :Méthode d'identification basée sur la PLL.....	23

Figure I.23 : simulation du filtre actif série.....	24
FigureI.24 : Modèle de simulation(source-charge).....	24
Figure I.25 tensions de source (V_s).....	25
Figure I.26 tension de source V_s	25
Figure I.27 tension injectée par le FAS.....	25
Figure I.28. Tensions de charge V_c	26
Figure II.1 : Onduleur triphasé avec une mise en série de deux composants par demi-bras.....	28
Figure II.2 :Mise en série d'onduleur.....	29
Figure II.3 : Principe des onduleurs multi niveaux.....	30
Figure II.4 : Trois topologies principales des onduleurs multi-niveaux.....	30
Figure II.5 : Topologies d'onduleurs de type NPC.....	31
Figure.II.6 : Topologies d'onduleurs NPC à condensateur Flottant.....	32
Figure II.7 : Structure d'un convertisseur N niveaux en cascade.....	33
Figure II.8 : Bras d'un onduleur NPC à cinq niveaux	37
Figure II.9 : Configuration du bras.....	38
Figure II.10 Configuration du bras.....	38
Figure II.11 : Configuration du bras.....	39
Figure II.12 : Configuration du bras.....	40
Figure II.13 : configuration du bras.....	40
Figure II.14 : Forme d'onde de la tension de sortie d'un bras d'onduleur à cinq niveaux de type NPC.....	41
Figure. II.15 : Référence comparé avec quatre porteuses pour le 5 niveaux.....	42

Figure II.16 : Tension simple délivré par l'onduleur à cinq niveaux de tension (m=100).....	43
FigureII.17 : Système complet la source, la charge et le filtre actif parallèle cinq niveaux.....	43
Figure II.18 : Schéma de la méthode des puissances instantanée.....	44
Figure II.19 : Courant de charge.....	44
Figure II.20 : Tension de source triphasée.....	45
Figure II.21 : Courant de la charge non linéaire et son spectre harmonique.....	45
Figure II.22 : Courant injecter par leFAP.....	46
Figure II.23 : Courant de source et leur spectre harmonique après filtrage.....	46
Figure II.24 : Tension à la borne de condensateur.....	47
Figure II.25 : Courant de charge.....	48
Figure II.26 : Tension de source triphasée.....	48
Figure II.27 : Courant de la charge non linéaire et son spectre harmonique.....	48
Figure II.28 : Courant injecté par le FAP.....	49
Figure II.29 : Tension à la borne de condensateur.....	50
Figure II.30 : Courant de source et leur spectre harmonique après filtrage.....	50
Figure II.31 : simulation du filtre actif de puissance série multi niveaux.....	51
Figure I.32 : Tensions de source (Vs).....	52
Figure I.33 : Tension injectée par le FAPS.....	52
Figure II.34 : Tensions de charge Vc.....	52
Figure II.35 : Tensions de source (Vs).....	53
Figure II.36 : Tension injectée par le FAS.....	54
Figure II.37 : Tensions de charge Vc.....	54

Figure III.1 : Structure générale de l'UPQC.....	56
Figure III.2 Schéma de simulation d'un UPQC.....	58
Figure III.3 : Tension de source.....	59
Figure III.4 : Courant de charge.....	59
Figure III.5 : Le courant de charge et leur spectre de THD.....	59
Figure III.6 Le tension de source et leur spectre de THD.....	60
Figure III.7 Tension injecté par le filtre actif de puissance	60
Figure III.8 Tension aux borne de la charge	60
Figure III.9 Le courant injecté par le filtre actif de puissance parallèle	61
Figure III.10 courant de source	61
Figure III.11 courant de source et leur spectre de THD.....	61
Figure III.12 Tension de charge et leur spectre de THD	62
Figure III.13 Tension aux borne de condensateur V_{dc}	62
Figure III.14 Tension de source	63
Figure III.15 Courant de charge	63
Figure III.16 Le courant de charge et leur spectre de THD	63
Figure III.17 Tension injectée par le filtre actif de puissance série	64
Figure III.18 Tension de charge	64
Figure III.19 Courant de charge	64
Figure III.20 courants de charge et leur spectre de THD	65
Figure III.21 Courant injectée par le filtre actif de puissance parallèle	65
Figure III.22 Courant de source	65
Figure III.23 courants de source et leur spectre de THD	66

Figure III.24 Tension aux bornes de condensateur V_{dc}	66
Figure III.25 Tension de source	67
Figure III.26. Courant de charge.....	67
Figure III.27 Courant de charge et leur spectre de THD.....	67
Figure III.28 Tension injectée par le filtre actif de puissance série	68
Figure III.29 Tension de charge	68
Figure III.30 Courant de charge	68
Figure III.31 Courant de charge et leur spectre de THD.....	69
Figure III.32 courants injectée par le filtre actif de puissance parallèle	69
Figure III.33 Courant de source	69
Figure III.34 Le courant de source et leur spectre de THD	70
Figure III.35 Tension aux borne de condensateur V_{dc}	70
Figure III.36 Shéma de simulation d'UPQC 5niveaux.....	71
Figure III.37 Tension de source	71
Figure III.38 tension injectée par le filtre.....	72
Figure III.38 Courant de charge	72
Figure III.39 courant charge et leur spectre de THD.....	72
Figure III.40 Tension injectée par le filtre actif de puissance serie	72
Figure III.41 Tension de charge	73
Figure III.42 courant de charge	73
Figure III.43 Le courants de charge et leur spectre de THD.....	73
Figure III.44 Courant injectée par le filtre actif de puissance parallèle	74
Figure III.45 Courant de source	74

Figure III.46. Courant de source et leur spectre de THD.....	74
Figure III.47 Tension de source	75
Figure III.48 Courant de charge	75
Figure III.49 Tension de source et leur spectre de THD.....	76
Figure III.50 Courant de charge et leur spectre de THD	76
Figure III.51 Tension injectée par le filtre actif de puissance serie	76
Figure III.52 Tension de charge	77
Figure III.53 Zoom pour la tension de charge	77
Figure III.54 Courant injectée par le filtre de puissance parallèle.....	77
Figure III.55 Courant de source	78
Figure III.56 Tension de charge et leur spectre de THD	78
Figure III.57 Courant de source et leur spectre de THD.....	78
Figure III.58 tension de source	80
Figure III.59 Courant de charge	80
Figure III.60 courant charge et leur spectre de THD.....	80
Figure III.61 Tension injectée par le filtre actif de puissance serie	81
Figure III.62 Tension de charge	81
Figure III.63 courant injectée par le filtre actif de puissance parallèle.....	81
Figure III.64 Courant de source	82
Figure III.65 Courant de charge et leur spectre de THD.....	82

Liste te tableaux

Tableau II.1: Comparaison entre les trois topologies de base des convertisseurs multi-niveaux.....	36
Tableau II.2 : Table de commutation de l'onduleur NPC à 5 niveaux.....	41
Tableau II.3 : comparaison entre THD de FAP deux et cinq niveaux.....	47
TableauII.4 : Paramètres de simulation pour ce système	27
TableauIII.1 : comparaison de THD entre les deux simulations précédentes pour le courant.....	79

Table de matière

Introduction général	02
CHAPITRE 1: <i>Les perturbations harmoniques et solutions de dépollution</i>	
Introduction	05
1.1 Causes et conséquences des perturbations électriques	05
1.1.1 Creux et coupures de tension	05
1.1.2 Fluctuations de tension	06
1.1.3 Déséquilibre du système triphasé de tension	07
1.1.4 Harmoniques et inter harmoniques	07
1.2 Origine des harmoniques	08
1.3 Conséquences des harmoniques	09
1.4 Caractéristiques des harmoniques	09
1.4.1 Taux de distorsion harmonique « THD »	09
1.4.2 Facteur de puissance	09
1.5 Solutions de dépollution des réseaux électriques	10
1.5.1 Filtre actif de puissance parallèle	10
1.5.1.1 Structure générale du filtre actif de puissance parallèle	10
1.5.1.2 Simulation du système complet	17
1.5.2 Filtre actif série	20
1.5.3 Simulation du système complet comportant un filtre actif de puissance série	24
Conclusion	26
CHAPITRE 2: <i>Application de l'onduleur multi niveaux NPC pour la compensation des courants harmoniques et les perturbations de tension</i> 27	
Introduction	28
II.1. Mise en série des interrupteurs	28
II.2. Mise en série d'onduleurs	29
II.3 Les onduleurs multi- niveaux	29
II.4. Principe de fonctionnement des onduleurs multi-niveaux	29
II.5. Catégories et topologies des onduleurs multi- niveaux	30
II. 5.1 Onduleurs multi- niveaux à structure NPC	30
II.5.2 Convertisseur à capacités flottantes	32
II.5.3 Onduleurs multi niveaux en cascade	33

II.5.4 Autres topologies	34
II.6 Propriété des principales structures d'onduleur multi-niveaux	35
II.7 Comparaison entre les trois principales topologies multi-niveaux St	35
II.8 Les Avantages des onduleurs multi niveaux	36
II.9 Filtre actif de puissance à cinq niveaux	37
II.9.1 Différentes configurations d'un bras de l'onduleur NPC à cinq niveaux.....	37
II.9.2 Partie contrôle-commande	41
II.10 Simulation de notre système avec un FAP parallèle et interprétations des résultats ..	43
II.11 Simulation de notre système avec un FAP série et interprétations des résultats	51
Conclusion	54
CHAPITRE 3 Conditionneur de Puissance – UPQC multi-niveaux	55
Introduction	56
III.1 Conditionneur de puissance	56
III.2 Structure générale de conditionner de puissance	57
III.3 Simulation du fonctionnement d'un UPQC	58
III.4 Simulation du fonctionnement d'un UPQC 5 niveaux.....	70
Conclusion.....	83
Conclusion générale	84

Introduction générale

La large utilisation des convertisseurs statiques dans les systèmes commandés à base d'électronique de puissance considérés comme des charges dites charges non linéaires, entraîne de plus en plus de problèmes de perturbation ou de déséquilibre aux niveaux des réseaux électriques. Parmi les équipements électriques à base électronique de puissance utilisé dans le domaine de l'industrie ou dans le domaine domestique, nous citerons les gradateurs, les redresseurs, les outils informatiques, le matériel de climatisation. Ces équipements absorbent des courants non sinusoïdaux et de ce fait introduisent des perturbations harmoniques sur les courants et les tensions des réseaux de distribution électrique, de plus ils consomment généralement de l'énergie réactive.

Pour résoudre ce problème de la pollution harmonique dans les réseaux électriques de distribution, plusieurs solutions efficaces existe. Parmi ces solutions il y a les filtres actifs de puissance parallèle et série. Ces solutions peuvent fonctionner seul ou fonctionner ensemble ce qui nous donne un conditionneur actif de puissance UPQC à structure tension. Ces topologies peuvent être à deux niveaux ou multi-niveau.

Par conséquent, l'objectif de ce mémoire est de simuler ces conditionneurs actifs de puissance mais dans le but non pas uniquement de compenser les harmoniques de courant et/ou de tension mais également traiter les surtensions et les chute de tensions générer coter source pour la basse tension et moyenne tension en développant des UPQC à deux niveaux puis à cinq niveau.

Ainsi, le premier chapitre présentera tout d'abord les généralités sur les différentes sources de pollution des réseaux électriques. Ensuite, nous allons présenter les solutions permettant la dépollution de ces réseau électrique, nous étudierons plus particulièrement les filtres actifs de puissance série et les filtres actif de puissance parallèle suivant qu'il est conçu respectivement pour compenser les courants harmoniques ou les tensions harmoniques.

Dans le second chapitre nous présenterons la structure de l'onduleur multi-niveaux, leur principe général de fonctionnement et les différents types et topologies et stratégies de commande existante. Ces topologies sont utilisées énormément dans les domaines d'application de moyenne tension et grande puissance, en raison de leurs divers avantages tels que: la bonne qualité de l'alimentation, une bonne compatibilité électromagnétique, les pertes de commutation faibles et leur capacité en haute tension, ainsi que, la diminution de contenu harmonique dans la tension et courant de sortie. De plus nous allons vers la fin du chapitre après simulation faire une comparaison entre les résultats de filtre actif de puissance de deux niveaux et celui de cinq niveaux.

Dans le dernier chapitre, nous étudierons le conditionneur actif de puissance à structure tension appelé aussi UPQC (série –parallèle) de type deux niveaux et cinq niveaux.

Enfin nous terminons notre travail par une conclusion générale relatif aux résultats de simulation que nous avons obtenue.

Chapitre I

Les perturbations harmoniques et solutions de dépollution

INTRODUCTION

L'électronique de puissance a beaucoup évolué ces dernières années et sa large utilisation dans la technologie rencontrent plusieurs problèmes liés à l'accroissement du nombre de convertisseurs statiques raccordés aux réseaux de distribution d'énergie. En effet, ces derniers délivrent des perturbations et absorbent des courants non sinusoïdaux et consomment pour la plupart de la puissance réactive. [2]

Le réseau électrique délivre généralement des tensions triphasées sinusoïdale, caractérisé par : la fréquence, l'amplitude, le signal qui doit être sinusoïdale et la symétrie du système triphasé (égalité des modules des trois tensions et de leurs déphasages). [1]

Dans ce chapitre nous allons présenter tout d'abord les perturbations dans les réseaux électriques avec leurs causes et conséquences. Ensuite, nous allons parler des harmoniques, leurs origines et conséquences sur le réseau électrique. Enfin, nous allons présenter les solutions permettant la dépollution de ces réseaux électriques. Nous étudierons plus particulièrement les filtres actifs de puissance parallèle et les filtres actif de puissance série qui sont des solutions modernes. Le premier dédié à la compensation des perturbations de type courants et le second pour compensation des perturbations de type tension.

I-1 Causes et conséquences des perturbations électriques

Le réseau électrique rencontre de plus en plus des problèmes reliev à la maîtrise de la qualité de l'énergie électrique, à cause de l'accroissement d'utilisation des convertisseurs statique raccordées aux réseaux de distribution d'électricités. Parmi ces problèmes, nous pouvons citer :

I.1.1 Creux et coupures de tension

Un creux de tension peut être représenté par une chute brutale de l'amplitude de la tension. La norme EN 50160 fixe la diminution de cette tension à une valeur située entre 10 % et 90 % de la tension de référence. La durée d'un creux peut varier de 10 ms à plusieurs secondes.

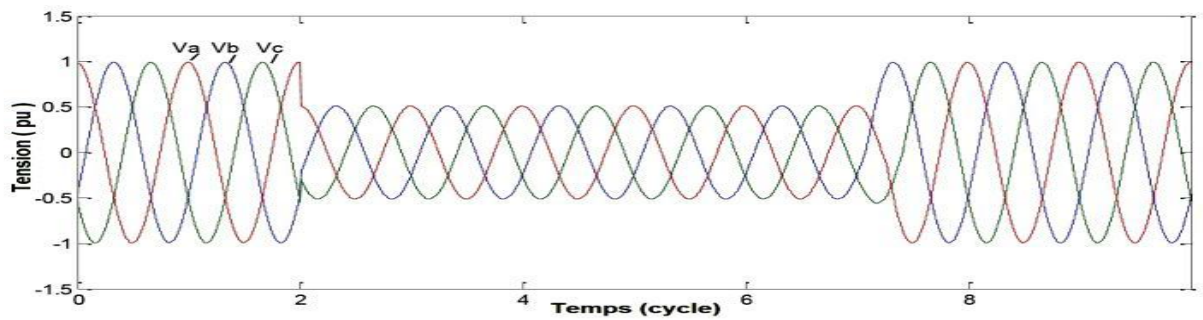


Figure I.1 : Exemple de creux de tension

La figure I.1 ci-dessus montre un exemple d'évolution de la forme d'onde de la tension $u(t)$ lors d'un creux de tension, ainsi que l'évolution de sa valeur efficace U_{rms} .

Les creux de tension et les coupures de courte ou de longue durée sont généralement provoquées par les mêmes incidents (court-circuit, défaut d'isolation, ...). Lors d'un court-circuit, la partie du réseau incriminée est isolée par le fonctionnement d'une protection. Un point de raccordement sera uniquement affecté par la coupure s'il fait partie du tronçon isolé. [3][4]

I.1.2 Fluctuations de tension

Les fluctuations de tension sont des variations périodiques ou erratiques de l'enveloppe de la tension. Ce sont des variations brutales de l'amplitude de la tension situées dans une bande de 10 % et se produisent sur un intervalle de temps de quelques centièmes de secondes. Elles sont en particulier dues à la propagation sur les lignes du réseau de courants d'appel importants. L'origine principale de ces courants est le fonctionnement d'appareil dont la puissance absorbée varie de manière rapide, comme les fours à arc et les machines à souder. Ces fluctuations se traduisent par des variations d'intensité, visible au niveau de l'éclairage causant une gêne visuelle perceptible pour une variation de 1 % de la tension. Ce phénomène de papillotement est appelé flicker. [5]

Un exemple de fluctuation de tension est montré sur la figure I.2.

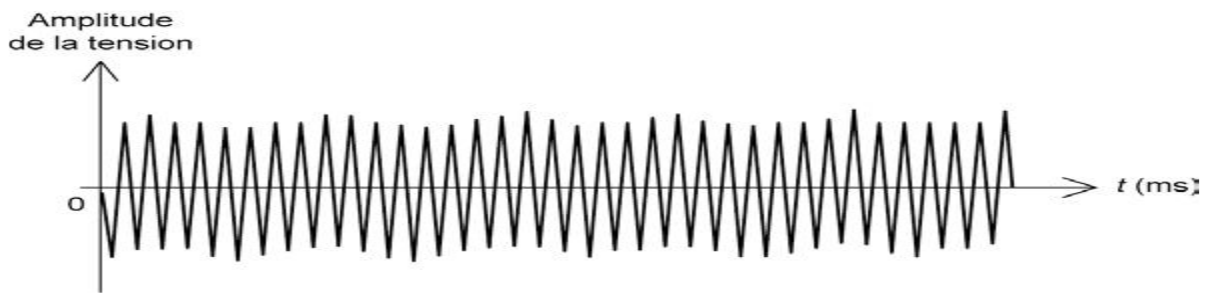


Figure I.2 : Variation rapide de tension.

I.1.3 Déséquilibre du système triphasé de tension

Le phénomène de déséquilibre de tension est la situation où les trois tensions de système triphasé ne sont pas égales en amplitude et où ne sont pas décalées normalement les unes par rapport aux autres de 120° . [6]

On dit que V_1, V_2, V_3 sont équilibrés si :

$$|V_1| = |V_2| = |V_3| \quad (I.1)$$

Les vecteurs tension V_1, V_2, V_3 ont la même vitesse de rotation ω

$$\text{Les angles formés par les vecteurs tension } (\vec{V}_1 \vec{V}_2, \vec{V}_2 \vec{V}_3, \vec{V}_1 \vec{V}_3) \text{ sont égaux à } 120^\circ \quad (I.2)$$

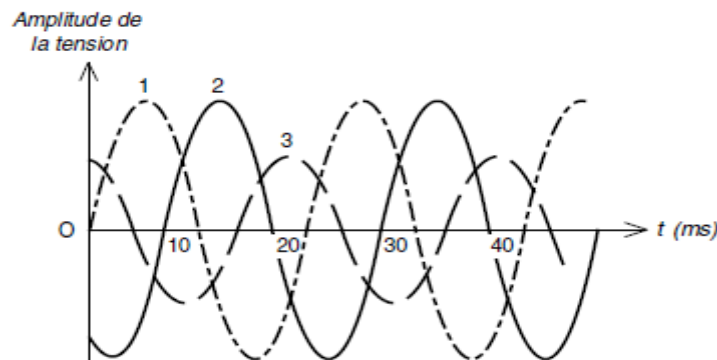


Figure I.3 : Déséquilibre de systèmes triphasés

I.1.4 Harmoniques et inter-harmoniques

La pollution harmonique est considérée comme étant un des problèmes majeurs qui dégrade la qualité de l'énergie électrique dans les systèmes de distribution. Ces harmoniques provoquent des distorsions qui éloignent le profil de l'onde de la référence sinusoïdale idéale [8]. Les harmoniques de rang impair (3, 5, 7, 9 ...) sont fréquemment rencontrés sur le réseau électrique. Les harmoniques de rang pair (2, 4, 6, 8 ...), n'existent qu'en présence d'une

composante continue. Ils sont souvent négligeables en milieu industriel. Les harmoniques supérieurs au rang 25 ont un effet généralement négligeable [6].

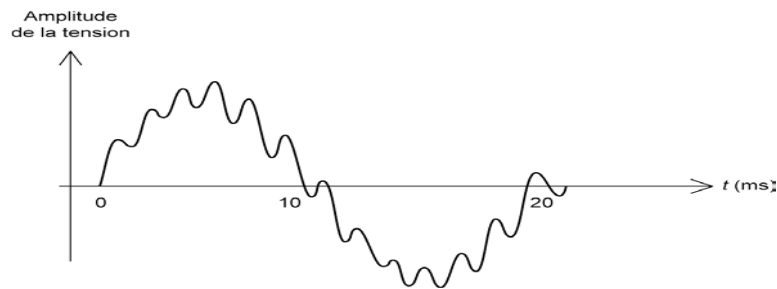


Figure I.4 : Effets d'une pollution harmonique

Les inter-harmoniques sont des harmoniques dont la fréquence supposée n'est pas multiple de la fréquence fondamentale.

L'inter-harmonique apparaît principalement lorsqu'il y a [10] :

- Une chute de tension dans les thyristors, variation ou inégalité des angles de commutation, variation de l'impédance vue du côté continu du redresseur,
- L'association de plusieurs convertisseurs fonctionnant à des fréquences différentes,
- Des convertisseurs statiques de commande non périodique,
- Des fours à arc.

I.2 Origine des harmoniques

Les harmoniques sont des perturbations introduites dans le réseau électrique par des charges non linéaires (redresseurs, fours à arc, ...). Ces harmoniques peuvent être de type courant ou de type tension :

- Concernant les harmoniques de courant, elles sont dues à la présence de charges non linéaires telles que les appareils d'éclairage, les fours à arc, les redresseurs, les variateurs de vitesse, qui peuvent être identifiés à une source de courant harmonique.
- Par contre la tension devient non sinusoïdale lorsqu'un courant harmonique traverse une impédance du réseau qui crée ensuite des harmoniques de tension, qui déforment la tension d'alimentation. Ces harmoniques peuvent être identifiés à une source de tension harmonique.

I.3 Conséquences des harmoniques

Les harmoniques ont des effets néfastes sur la qualité de l'énergie électrique. Ces conséquences peuvent être instantanées ou à long terme [11]. Parmi ces conséquences nous citons [12] :

- Une augmentation des pertes par effet Joule et effet de peau ainsi que les pertes supplémentaires pour les fréquences élevées,
- Une augmentation de la facturation de l'énergie électrique,
- Une dégradation du facteur de puissance de l'installation,
- Un vieillissement prématuré des équipements électriques (exemple: câble de neutre),
- Un dysfonctionnement fréquent
- Une destruction de certains matériels (condensateurs par exemple).

1.4 Caractéristiques des harmoniques

Les perturbations harmoniques sont caractérisées par différentes grandeurs qui sont la distorsion harmonique « THD » et le facteur de puissance, qui sont définies comme suite :

1.4.1 Taux de distorsion harmonique « THD »

Le taux de distorsion harmonique est bien adapté pour quantifier le degré de pollution harmoniques sur les réseaux électriques. Il est exprimé par rapport à la fréquence fondamentale et caractérise l'influence des harmoniques sur l'onde de courant/tension déformée :

$$THD(\%) = \sqrt{\frac{\sum_{i=2}^n x_i^2}{x_1^2}} \quad (I.3)$$

Avec :

- x_i : les valeurs efficaces des différents harmoniques du courant/tension.
- x_1 : la valeur efficace du courant/tension fondamentale.

1.4.2 Facteur de puissance

Le calcul du facteur de puissance nécessite la présence de la puissance apparente S qui est composée par une puissance active, réactive P , Q et une puissance déformante D :

$$S = \sqrt{P^2 + Q^2 + D^2} \quad (I.4)$$

Ainsi le facteur de puissance est le rapport entre la puissance active et apparente :

$$F_p = \frac{P}{S} = \frac{P}{\sqrt{P^2+Q^2+D^2}} \quad (I.5)$$

Le facteur de puissance est toujours inférieur à 1.

I.5 Solutions de dépollution des réseaux électriques

Il y a plusieurs solutions qui ont été développées pour dépolluer les installations industrielles et les réseaux vis-à-vis de la pollution harmonique. Parmi les solutions modernes nous trouvons les filtres actifs de puissance [13]. Ils génèrent des courants ou des tensions harmoniques en opposition de phase pour compenser les harmoniques présentes dans le réseau électrique. Il existe plusieurs types, à savoir [17-18] :

I.5.1 Filtre actif de puissance parallèle

Un filtre actif de puissance parallèle est un onduleur qui injecte des courants en opposition de phase au réseau électrique afin de compenser les courants harmoniques générés par les charges non linéaires. Ce qui permettra d'avoir un courant sinusoïdal côté source. Le schéma de principe d'un FAP est donné par la figure. I.5

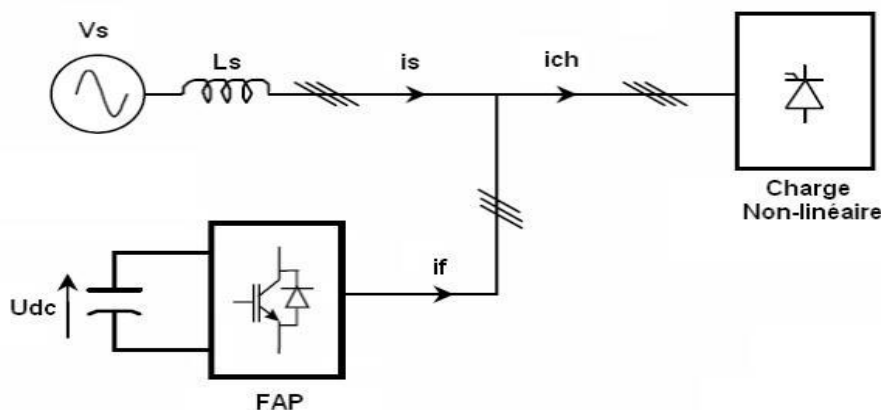


Figure. I.5 Filtre actif de puissance parallèle

I.5.1.1 Structure générale du filtre actif de puissance parallèle

La structure générale du filtre actif de puissance parallèle est présentée par la figure (I.6), constitué de deux parties : la partie puissance et la partie commande. [14]

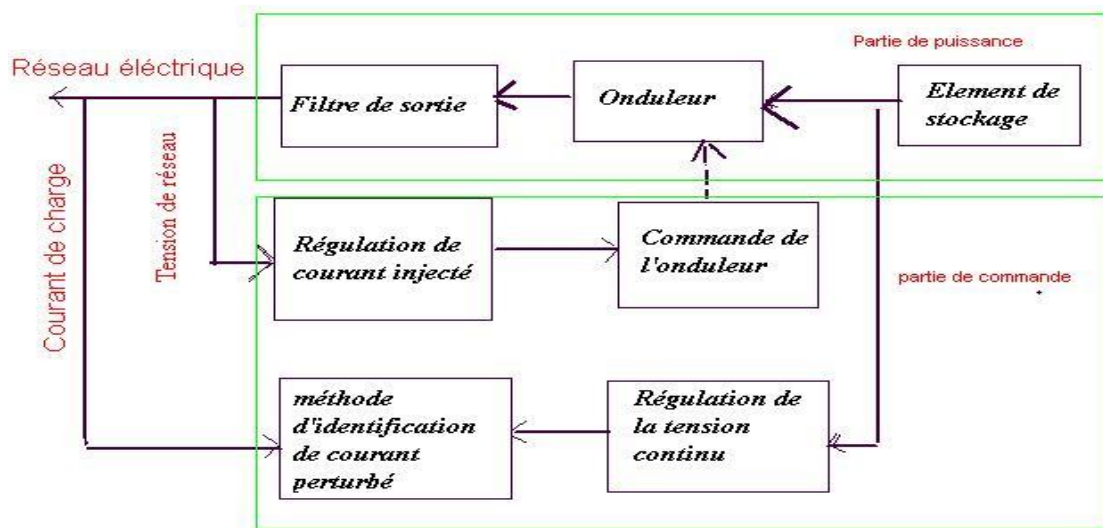


Figure. I.6. Structure générale du filtre actif parallèle.

• **Partie puissance du filtre actif parallèle** : Constituée d'un onduleur à base d'interrupteurs de puissance, commandable à l'amorçage et au blocage (MOSFET, IGBT, etc.) avec des diodes montées en antiparallèles. Il est connecté en parallèle au réseau électrique, comme illustré sur la figure I-7. Le stockage de l'énergie peut être effectué par une source de tension continue V_{dc} . Un condensateur C_{dc} joue le rôle de cette source continue V_{dc} qui doit être positive et maintenue quasiment constante. Ses fluctuations doivent être faibles d'une part pour ne pas dépasser la limite en tension supportable des semi-conducteurs constituant les interrupteurs, d'autre part pour ne pas dégrader les performances du filtre actif de puissance parallèle. [27]

Le filtre de sortie du filtre actif de puissance parallèle est un filtre passif habituellement du premier ordre (L, R) employé pour connecter l'onduleur de tension au réseau électrique. [15] [16].

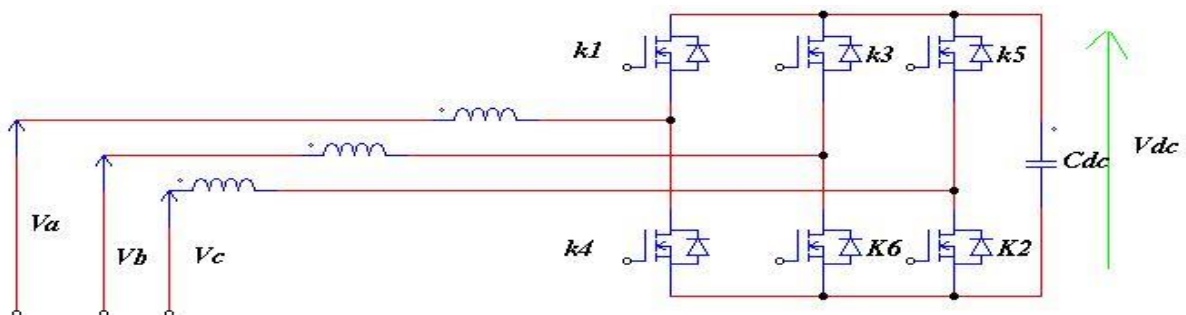


Figure I.7. Structure d'un onduleur de tension triphasé.

• **Partie contrôle/commande** : La partie contrôle/commande du filtre actif de puissance est constituée d'un :

- ✓ Bloc d'identification des courants perturbateurs,
- ✓ Bloc de régulation du courant injecté sur le réseau à partir de l'onduleur de tension,
- ✓ Bloc de régulation de la tension aux bornes du condensateur.

Le but de la régulation du courant de référence est le contrôle des courants à la sortie du filtre afin qu'ils suivent leurs références. Le principe est basé sur la comparaison entre les courants de sortie du filtre et leurs références identifiées à partir des différentes méthodes d'identification existantes. Pour la régulation du courant de l'onduleur, il existe plusieurs méthodes (hystérésis, MLI sinus-triangulaire).

Il existe plusieurs stratégies de commandes pour la génération des courants harmoniques de référence. Les plus connues de ces stratégies, la méthode des puissances instantanées p-q et la méthode du référentiel lié au synchronisme d-q. Cependant il existe également d'autre commande de courant tel que celle utilisant la théorie de Fryze.

Ainsi nous allons présenter quelques une de ces stratégies :

• **Algorithme du courant Fryze** : L'idée de base de cette commande consiste à déterminer les courants minimaux à partir de la valeur moyenne de la puissance active instantanée triphasée [38]. La figure suivante montre les étapes de calcul de cette commande.

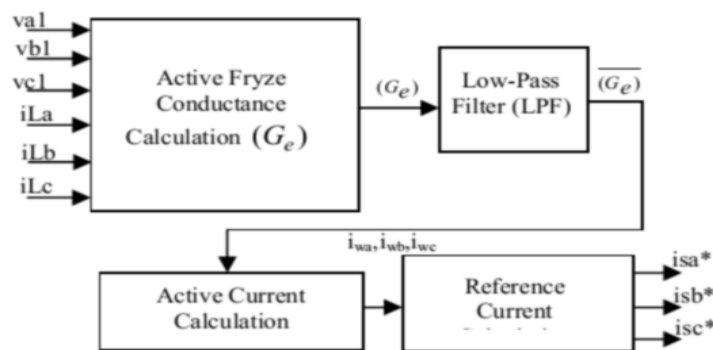


Figure I.8 Stratégie de contrôle du courant de Fryze généralisée

Cela réduit les pertes ohmiques dans la ligne de transmission et garantit la linéarité entre la tension d'alimentation et le courant compensé. La conductance G_e équivalente instantanée est calculée à partir de la puissance active instantanée triphasée P , qui est donnée par l'expression suivante [37] :

$$G_e = \frac{v_{a1}i_{la} + v_{b1}i_{lb} + v_{c1}i_{lc}}{v_{a1}^2 + v_{b1}^2 + v_{c1}^2} \quad (\text{I.6})$$

La conductance moyenne passant par le filtre passe-bas (LPF) permet d'obtenir uniquement le signal fondamental à la section de courant active. Le courant charge actif instantané est directement calculé en multipliant (G_e) par la tension de phase $v_{a1}v_{b1}v_{c1}$ respectivement, ce qui nous donne :

$$i_{wa} = G_e v_a \quad (\text{I.7})$$

$$i_{wb} = G_e v_b \quad (\text{I.8})$$

$$i_{wc} = G_e v_c \quad (\text{I.9})$$

Pour obtenir les courants harmoniques, il suffit de faire la différence entre les courant fondamentaux i_{wa} , i_{wb} , i_{wc} et les courants de charges.

• **Algorithme du référentiel lié au synchronisme (SRF)** : C'est une méthode qui utilise deux transformations. la première exploite la transformation de Concordia pour les courants de charge ($i_{c1}i_{c2}i_{c3}$) et la deuxième pour passer aux courant de ligne selon les axes d et q en utilisant la PLL. Ces transformations, nous permettent de transformer les composantes fondamentales de courant en une composante continue et alternative. Avec un filtre passe haut, la composante continue sera éliminé [31].

Avec la transformation de Concordia les courant de lignes d'un système triphasé ($i_{c1}i_{c2}i_{c3}$) se transforme en un système biphasé :

$$\begin{bmatrix} i_\alpha \\ i_\beta \end{bmatrix} = \sqrt{\frac{3}{2}} \begin{bmatrix} 1 & -\frac{1}{2} & -\frac{1}{2} \\ 0 & \frac{\sqrt{3}}{2} & -\frac{\sqrt{3}}{2} \end{bmatrix} \begin{bmatrix} i_{c1} \\ i_{c2} \\ i_{c3} \end{bmatrix} \quad (\text{I.10})$$

Nous obtenons la matrice des courants dans le système d-q et les signaux $\sin(\theta)$ et $\cos(\theta)$ à partir de la fondamentale du réseau, θ est la position angulaire de la tension fondamentale qui sont estimé par une PLL:

$$\begin{bmatrix} i_d \\ i_q \end{bmatrix} = \begin{bmatrix} \sin(\theta) & -\cos(\theta) \\ \cos(\theta) & \sin(\theta) \end{bmatrix} \begin{bmatrix} i_\alpha \\ i_\beta \end{bmatrix} \quad (\text{I.11})$$

Les composantes continus et alternative :

$$i_d = \hat{i}_d + \tau_d \quad (\text{I.12})$$

$$i_q = \hat{i}_q + \tau_q \quad (\text{I.13})$$

Nous obtenons les composantes de courant suivant les axes (α - β) tel que :

$$\begin{bmatrix} i_\alpha \\ i_\beta \end{bmatrix} = \sqrt{\frac{3}{2}} \begin{bmatrix} 1 & -\frac{1}{2} & -\frac{1}{2} \\ 0 & \frac{\sqrt{3}}{2} & -\frac{\sqrt{3}}{2} \end{bmatrix} \begin{bmatrix} i_{c1} \\ i_{c2} \\ i_{c3} \end{bmatrix} \quad (\text{I.14})$$

Les relations suivantes représentent les courants référence :

$$\begin{bmatrix} i_{ref1} \\ i_{ref2} \\ i_{ref3} \end{bmatrix} = \sqrt{\frac{2}{3}} \begin{bmatrix} 1 & 0 \\ -\frac{1}{2} & \frac{\sqrt{3}}{2} \\ -\frac{1}{2} & -\frac{\sqrt{3}}{2} \end{bmatrix} \begin{bmatrix} i_{ref\alpha} \\ i_{ref\beta} \end{bmatrix} \quad (\text{I.15})$$

• **Algorithme basée sur les puissances réelle et imaginaire instantanées (p-q) :** En 1983, Akagi et al. Ont proposé « La théorie généralisée de la puissance réactive instantanée en circuits triphasés » également connu comme la théorie (p-q). Elle est basée sur le calcul des valeurs instantanées pour les systèmes triphasés avec ou sans neutre. En plus elle est valable pour les opérations en régime permanent ou transitoire. Elle est illustrée sur la figure I.10.

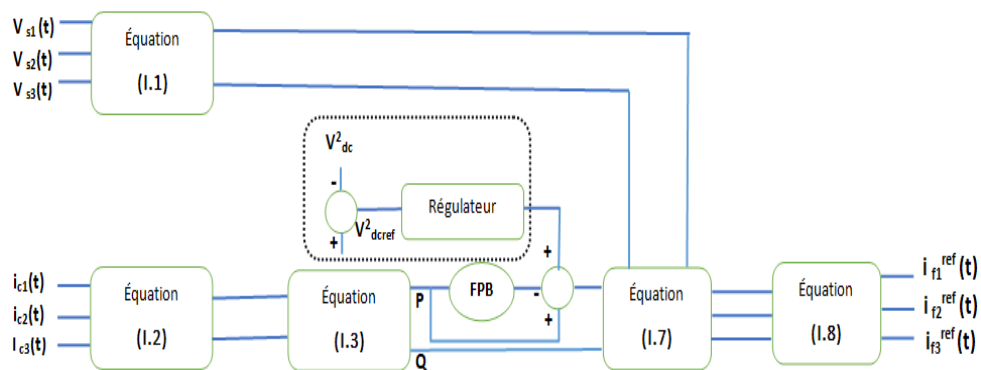


Figure. I.9. Commande du filtre actif pour la compensation des harmoniques de courant et l'énergie réactive par la méthode des puissances instantanées

La théorie (p-q) met en œuvre une transformation d'un système de référence stationnaire en coordonnées (a,b,c), à un système de coordonnées (α,β). Elle correspond à une transformation algébrique, connu sous le nom de la transformation de Concordia, qui produit également un système de référence fixe, où les coordonnées ($\alpha-\beta$) sont orthogonales les unes aux autres [37]. Il exploite la transformation de Concordia des tensions simples et des courants de ligne, afin de calculer les puissances réelles et imaginaire instantanées. La transformation se fait à partir de la relation suivante :

$$\begin{bmatrix} V_{s\alpha} \\ V_{s\beta} \end{bmatrix} = \sqrt{\frac{3}{2}} \begin{bmatrix} 1 & \frac{-1}{2} & \frac{-1}{2} \\ 0 & \frac{\sqrt{3}}{2} & \frac{-\sqrt{3}}{2} \end{bmatrix} \begin{bmatrix} V_{s1} \\ V_{s2} \\ V_{s3} \end{bmatrix} \quad (\text{I.16})$$

Et la relation du courant ci-dessous :

$$\begin{bmatrix} i_{L\alpha} \\ i_{L\beta} \end{bmatrix} = \sqrt{\frac{3}{2}} \begin{bmatrix} 1 & \frac{-1}{2} & \frac{-1}{2} \\ 0 & \frac{\sqrt{3}}{2} & \frac{-\sqrt{3}}{2} \end{bmatrix} \begin{bmatrix} i_{L1} \\ i_{L2} \\ i_{L3} \end{bmatrix} \quad (\text{I.17})$$

A partir des vecteurs $[V_\alpha, V_\beta]$ et $[I_\alpha, I_\beta]$ décrivant le système des tensions et courants dans le repère (α, β).

Les puissances réelles et imaginaires instantanées, sont alors définies par la relation suivante :

$$\begin{bmatrix} p \\ q \end{bmatrix} = \begin{bmatrix} -V_{L\alpha} & V_{L\beta} \\ -V_{L\beta} & V_{L\alpha} \end{bmatrix} \begin{bmatrix} i_{s\alpha} \\ i_{s\beta} \end{bmatrix} \quad (\text{I.18})$$

Expression des puissances réelle et imaginaire est alors égal à :

$$\begin{aligned} p &= \bar{p} + \mathfrak{p} \\ q &= \bar{q} + \mathfrak{q} \end{aligned} \quad (\text{I.19})$$

Avec \bar{p} et \bar{q} représentant les composantes continues de p et q liées au fondamental, et \mathfrak{p} et \mathfrak{q} représentant les composantes alternatives de p et q liées aux harmoniques. En utilisant un filtre passe haut pour éliminer la composante continue, nous obtenons alors après transformation inverse pour obtenir les courant dans l'axe $\alpha - \beta$ l'expression suivante :

$$\begin{bmatrix} i_\alpha \\ i_\beta \end{bmatrix} = \frac{1}{V_\alpha^2 + V_\beta^2} \begin{bmatrix} V_\alpha & V_\beta \\ -V_\beta & V_\alpha \end{bmatrix} \begin{bmatrix} \mathfrak{p} \\ \mathfrak{q} \end{bmatrix} \quad (\text{I.20})$$

ce qui nous donne comme courant de référence :

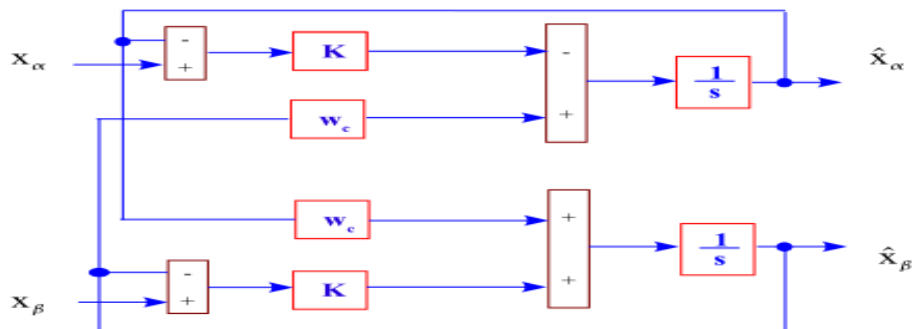
$$\begin{bmatrix} i_{ref1} \\ i_{ref2} \\ i_{ref3} \end{bmatrix} = \sqrt{\frac{2}{3}} \begin{bmatrix} 1 & 0 \\ -\frac{1}{2} & \frac{\sqrt{3}}{2} \\ -\frac{1}{2} & -\frac{\sqrt{3}}{2} \end{bmatrix} \begin{bmatrix} i_{ref\alpha} \\ i_{ref\beta} \end{bmatrix} \quad (I.21)$$

• **Algorithme basée sur les puissances réelle et imaginaire instantanées (p-q) avec Filtre multi variable** : Cette méthode proposée par notre encadreur, que nous avons utilisé dans nos simulations, a le même principe que la commande précédente des puissances instantanées proposé par Akagi mais qui utilise un filtre FMV, comme le montre la figure ci-dessous. Le filtre FMV a pour équations [4] :

$$\hat{x}_\alpha(s) = \left(\frac{k}{s} [x_\alpha(s) - \hat{x}_\alpha(s)] - \frac{w_c}{s} \hat{x}_\beta(s) \right) \quad (I.22)$$

$$\hat{x}_\beta(s) = \left(\frac{k}{s} [x_\beta(s) - \hat{x}_\beta(s)] + \frac{w_c}{s} \hat{x}_\alpha(s) \right) \quad (I.23)$$

Ces deux expressions permettent de représenter la figure suivante :



FigureI.10 : Filtre multi variable

Le but d'utiliser ce filtre multi variable est l'extraction des courants harmoniques directement à partir des axes α - β .

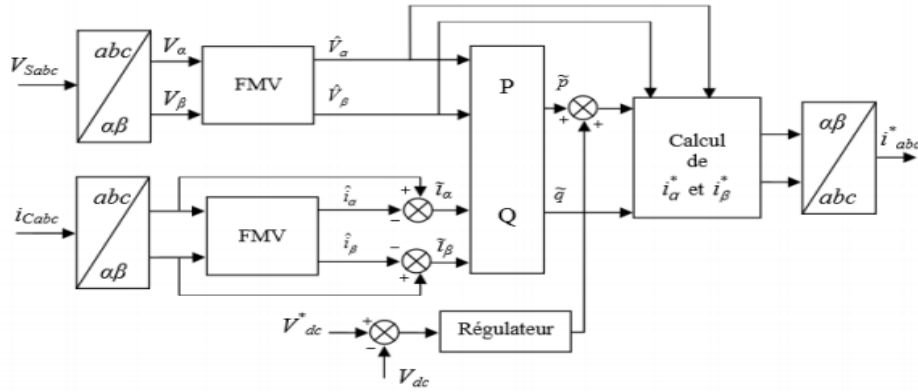


Figure I.11 : p-q instantané avec FMV

1.5.1.2 Simulation du système complet

La structure du Schéma global est constitué d'une source de tension triphasés avec une impédance R_s, L_s , une charge non linéaire représentée par un pont redresseur à diodes avec un circuits R_{ch}, L_{ch} et un filtre actif de puissance connecté en parallèle avec le réseau électrique, comme le montre la figure suivante.

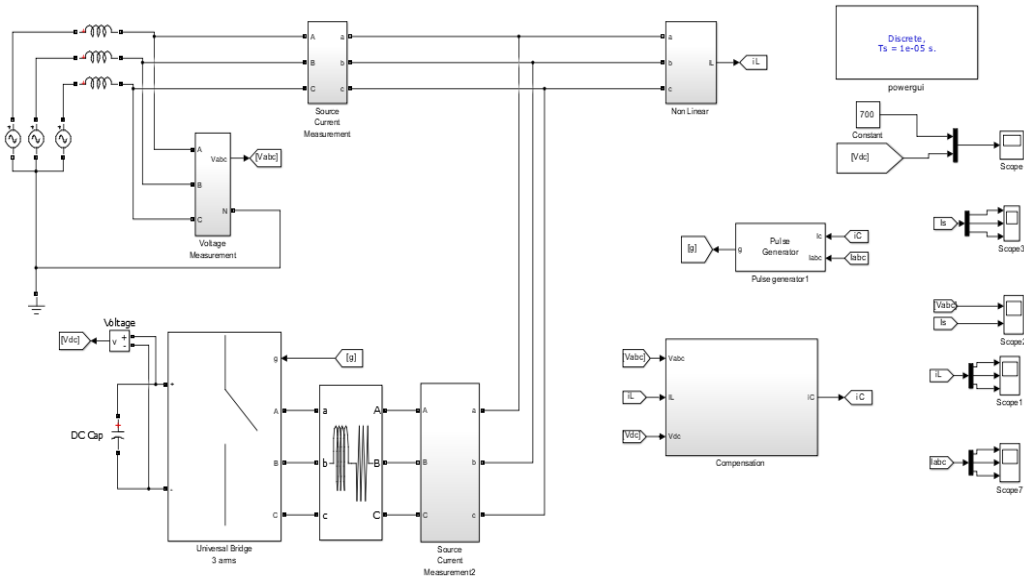


Figure I.12 : Simulation de filtre actif parallèle

Chapitre I : Les perturbations harmoniques et solutions de dépollution

La première simulation porte sur l'étude du système (réseau électrique - charge non-linéaire) sans l'introduction du filtre actif de puissance parallèle, comme le montre la figure suivante :

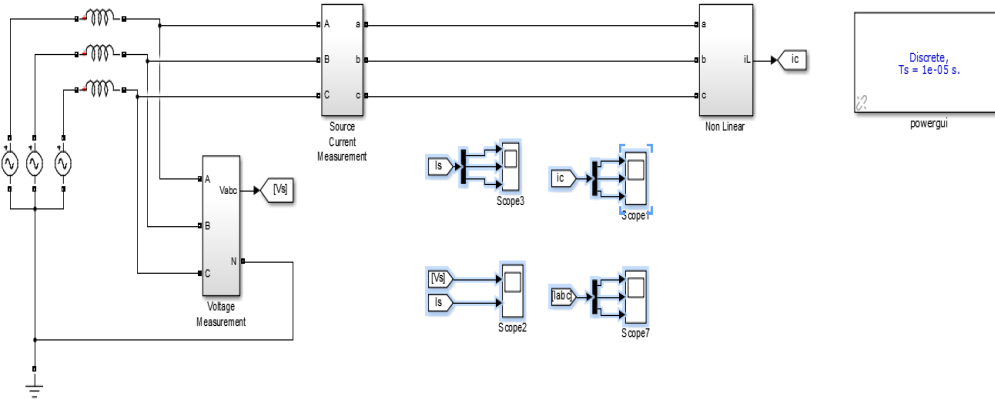


Figure I.13 : Simulation du réseau sans FAP

Les résultats de simulations nous montrent que la charge non-linéaire produit des courants harmoniques avec un THD de l'ordre de 22,61 %

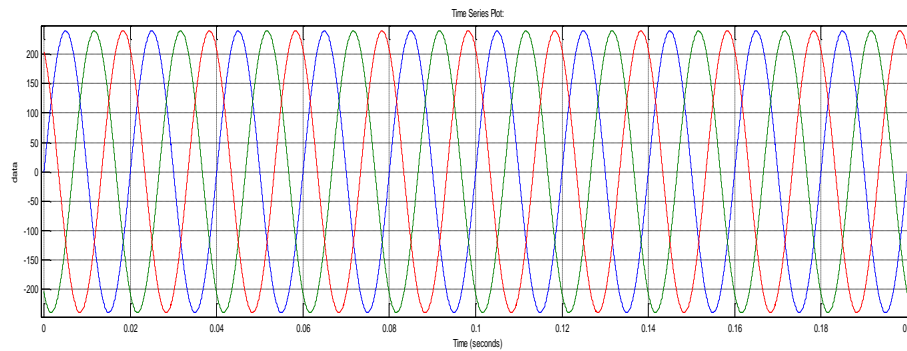


Figure I.14 : tension de source Vs

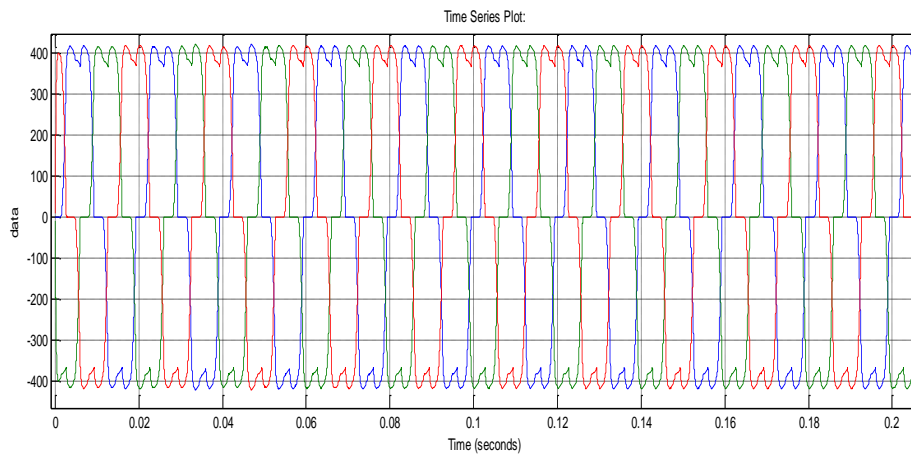


Figure I.15 : courant de charge Ic

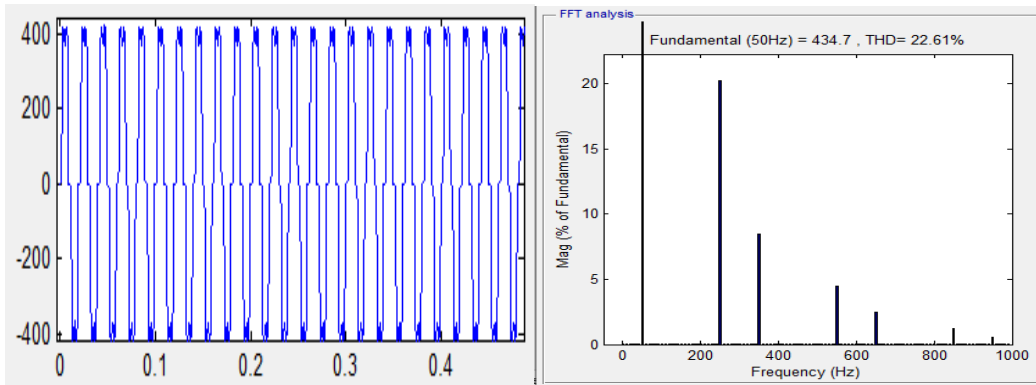


Figure I.16 : Le courant de charge et leur spectre de THD

Maintenant si nous introduisons un filtre actif de puissance parallèle, nous remarquons que le courant de source devient sinusoïdal est que le THD diminue pour arriver à la valeur de 3,63 %, ce qui est inférieur à la valeur imposée par la norme CEI qui est de 5 %.

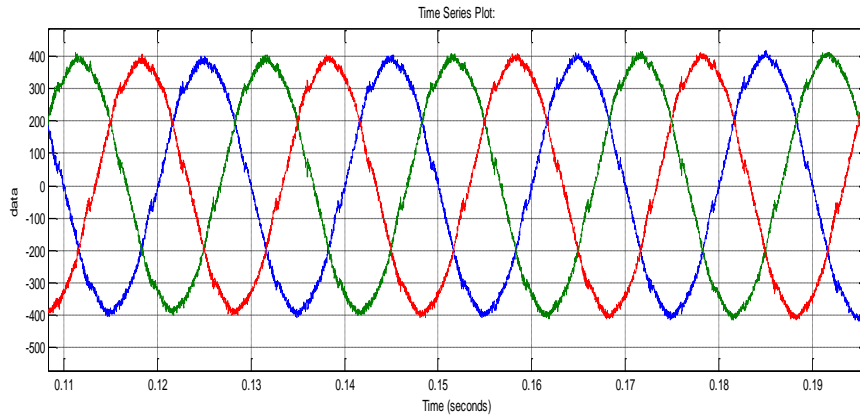


Figure I.17 : courant de source Is

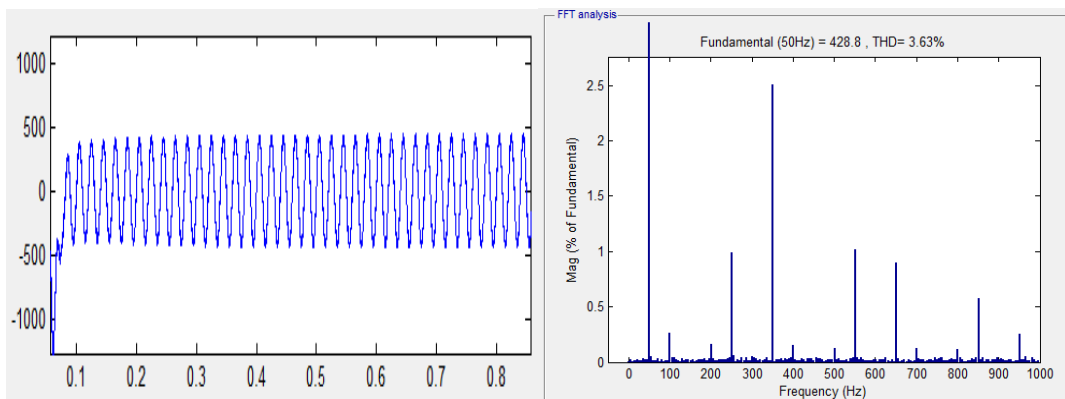


Figure I.18 : Le courant de source et leur spectre de THD

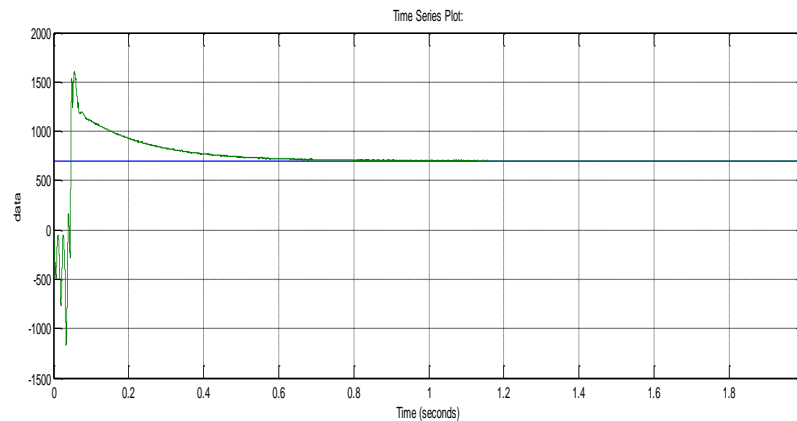


Figure I.19 : tension continue de condensateur Vdc

I.5.2 Filtre actif série

Le filtre actif série fonctionne principalement comme un régulateur de tension et comme un isolateur entre la charge non linéaire et le réseau par son transformateur. Il protège les charges sensibles des perturbations de type tension. Il injecte des tensions harmoniques en oppositions de phase pour éliminer les harmoniques de tension [7].

Il est également composé d'une partie puissance comme celle du filtre actif de puissance parallèle, sauf il faut brancher l'onduleur en série au réseau électrique via un transformateur.

Concernant les stratégies de commande, il existe également plusieurs types, parmi elles nous avons :

- **Contrôleur de la tension de Fryze** : La stratégie de commande de tension de fryze généralisée pour le filtre actif série est donnée sur la figure ci-dessous. Ce schéma synoptique est utilisé pour calculer la tension de compensation. Le premier bloc est utilisé pour calculer la résistance de Fryze instantanée en utilisant le courant de charge et la tension de charge. Cette résistance passe à travers le filtre passe-bas et la valeur moyenne sera calculée, qui est utilisée pour calculer la tension active. Dans ce calcul, le courant de charge est également utilisé. Enfin, cette tension active sera soustraite de la tension de charge pour calculer la tension de compensation [38].

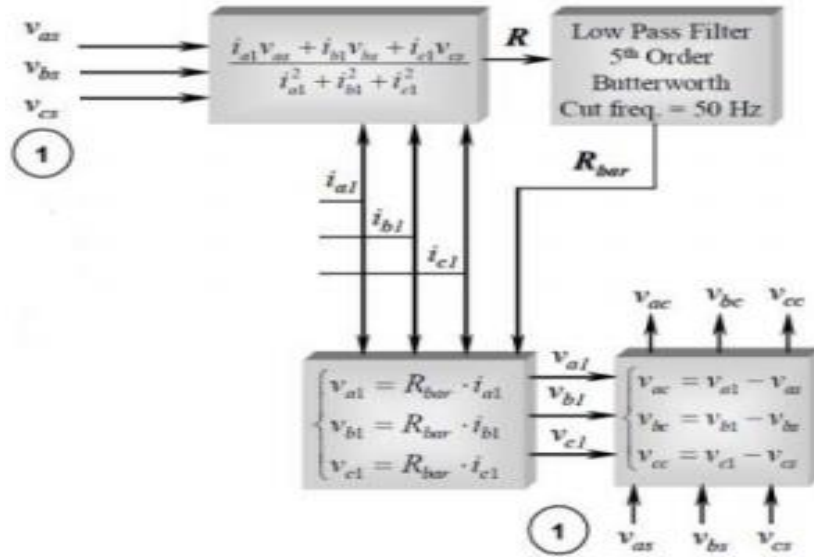


Figure I.20. Stratégie de contrôle de la tension de Fryze généralisée

• **Méthodes des puissances active et réactive instantanées (pq)** : L'algorithme de contrôle basé sur la théorie p-q pour le filtre actif série est proposé. Les calculs sont effectués en utilisant les valeurs instantanées des tensions et courants mesurés ; cette méthode est dans l'approche temporelle. Cette théorie est basée sur la transformation des tensions et courants triphasés équilibre (abc) à un système biphasé ($\alpha\beta$) en appliquant la transformation de Concordia. [23-24]

$$\begin{bmatrix} V_{s\alpha} \\ V_{s\beta} \end{bmatrix} = \sqrt{\frac{3}{2}} \begin{bmatrix} 1 & -\frac{1}{2} & -\frac{1}{2} \\ 0 & \frac{\sqrt{3}}{2} & -\frac{\sqrt{3}}{2} \end{bmatrix} \begin{bmatrix} V_{s1} \\ V_{s2} \\ V_{s3} \end{bmatrix} \quad (\text{I.24})$$

$$\begin{bmatrix} i_{L\alpha} \\ i_{L\beta} \end{bmatrix} = \sqrt{\frac{3}{2}} \begin{bmatrix} 1 & -\frac{1}{2} & -\frac{1}{2} \\ 0 & \frac{\sqrt{3}}{2} & -\frac{\sqrt{3}}{2} \end{bmatrix} \begin{bmatrix} i_{L1} \\ i_{L2} \\ i_{L3} \end{bmatrix} \quad (\text{I.25})$$

A partir des vecteurs $[V_{s\alpha,\beta}]$ et $[i_{L\alpha,\beta}]$ décrivant respectivement le système des tensions et des courants dans le repère ($\alpha\beta$). On introduit une décomposition de puissances instantanées dans le plan ($\alpha\beta$). Les puissances réelle et imaginaire instantanées, notées respectivement p et q , sont définies par la relation suivante :

$$\begin{bmatrix} p \\ q \end{bmatrix} = \begin{bmatrix} i_{L\alpha} & i_{L\beta} \\ i_{L\beta} & -i_{L\alpha} \end{bmatrix} \begin{bmatrix} V_{s\alpha} \\ V_{s\beta} \end{bmatrix} \quad (\text{I.26})$$

Les puissances réelles et imaginaires peuvent être représentées comme suit :

$$\left. \begin{aligned} p &= \bar{p} + \mathfrak{p} \\ q &= \bar{q} + \mathfrak{q} \end{aligned} \right\} \quad (\text{I.27})$$

\bar{p} : est une puissance continue liée à la composante fondamentale active de la tension de source.

\bar{q} : est une puissance continue liée à la composante fondamentale réactive de la tension de

A partir de ces équations, nous pouvons déduire les expressions des composantes de tension pares filtrage par un filtre passe haut de la puissance instantanée active :

$$\begin{bmatrix} V_\alpha \\ V_\beta \end{bmatrix} = \frac{1}{i_\alpha^2 + i_\beta^2} \begin{bmatrix} i_\alpha & i_\beta \\ i_\beta & -i_\alpha \end{bmatrix} \begin{bmatrix} \mathfrak{p} \\ \mathfrak{q} \end{bmatrix} \quad (\text{I.28})$$

Nous pouvons ainsi obtenir les tensions de référence comme suite :

$$\begin{bmatrix} v_{ref1} \\ v_{ref2} \\ v_{ref3} \end{bmatrix} = \sqrt{\frac{2}{3}} \begin{bmatrix} 1 & 0 \\ \frac{-1}{2} & \frac{\sqrt{3}}{2} \\ \frac{-1}{2} & \frac{-\sqrt{3}}{2} \end{bmatrix} \begin{bmatrix} v_{ref\alpha} \\ v_{ref\beta} \end{bmatrix} \quad (\text{I.29})$$

Nous pouvons ainsi obtenir les tensions de référence comme suite :

$$\begin{bmatrix} v_{ref1} \\ v_{ref2} \\ v_{ref3} \end{bmatrix} = \sqrt{\frac{2}{3}} \begin{bmatrix} 1 & 0 \\ \frac{-1}{2} & \frac{\sqrt{3}}{2} \\ \frac{-1}{2} & \frac{-\sqrt{3}}{2} \end{bmatrix} \begin{bmatrix} v_{ref\alpha} \\ v_{ref\beta} \end{bmatrix} \quad (\text{I.30})$$

Afin d'éliminer l'influence du courant de charge notre encadreur nous a demander introduire une PLL qui générera deux signaux d'amplitude 1 est qui sera insensible à l'harmonique et qui remplacerons les courants dans l'expression I.25. Ce qui nous permettra d'avoir que à traiter les harmoniques de tension.

- **Systeme à base de PLL**

La tension appliquée dans la méthode d'identification est une tension triphasée fournie par un système à base de PLL (Phase Locked Loop ou Boucle à Verrouillage de phase). En effet, comme nous l'avons montré précédemment, la tension du réseau doit être saine (sinusoïdale et équilibré), sinon la méthode des puissances instantanées n'est pas applicable. Puisque la tension du réseau est souvent perturbée et/ou déformé.

Chapitre I : Les perturbations harmoniques et solutions de dépollution

La PLL est utilisé pour extraire la phase de la composante fondamentale directe de tension. Son fonctionnement se base sur la transformation de Concordia dans le repère $(\alpha-\beta)$. Son développement mathématique peut être trouver dans plusieurs documents, tel que [26] et [37]. La figure ci-dessous présente le schéma de base d'une PLL.

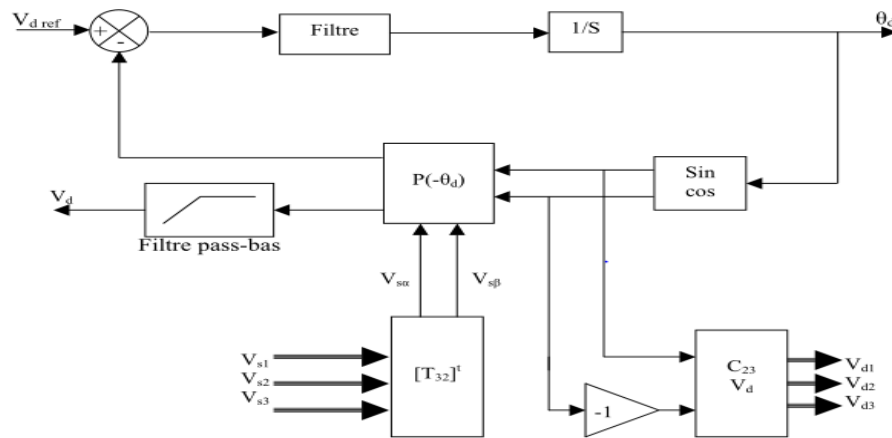


Figure I.21. Méthode d'identification basée sur la PLL

En incorporant cette PLL dans notre commande, nous obtenons alors la figure I.22 qui illustre la commande utilisées dans notre filtre actif de puissance série.

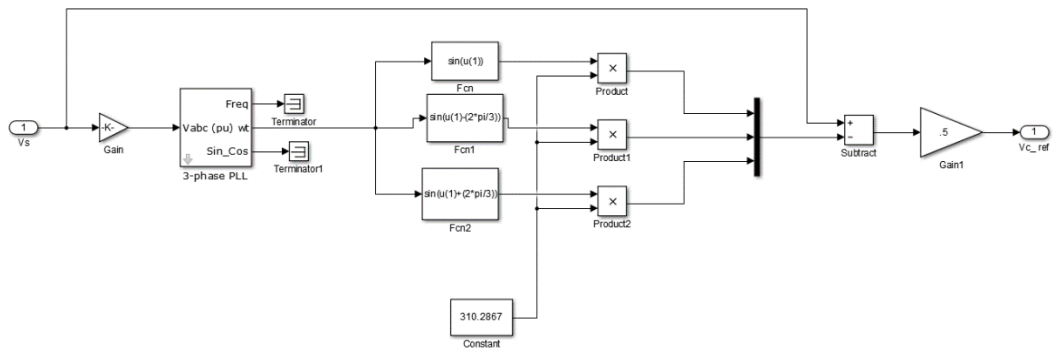


Figure I.22. Stratégie de contrôle de la tension en intégrant la PLL

1.5.3 Simulation du système complet comportant un filtre actif de puissance série

Le schéma de l'ensemble est constitué d'une source de tension polluée, d'une charge non linéaire, et d'un filtre actif de puissance série qui correspond à un onduleur triphasé avec un filtre LC de sortie alimentée par une source continue connectée en série avec le réseau électrique au travers d'un transformateur triphasé d'injection de tension.

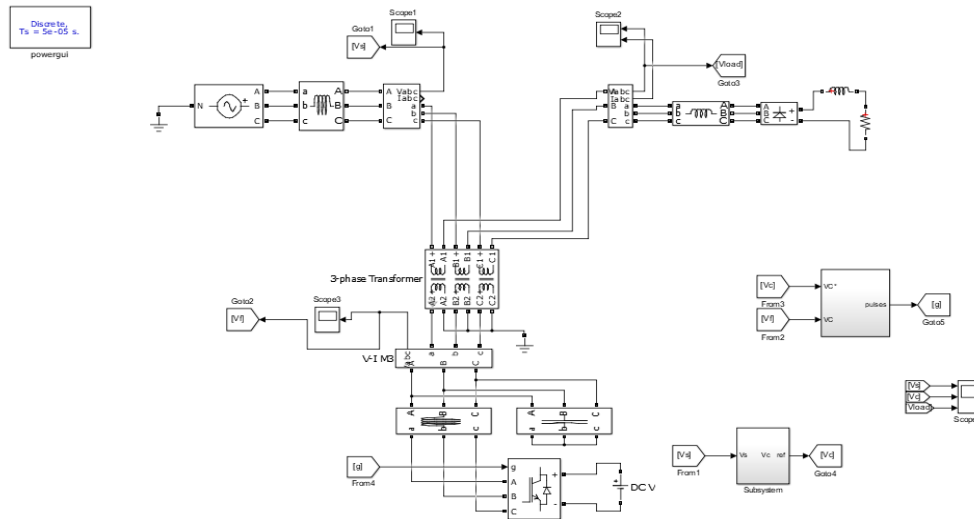


Figure I.3 simulation du filtre actif série

Nous nous proposons de générer une chute de tension puis une surtension, ce qui va affecter le fonctionnement de la charge, comme le montre la figure ci-dessous.

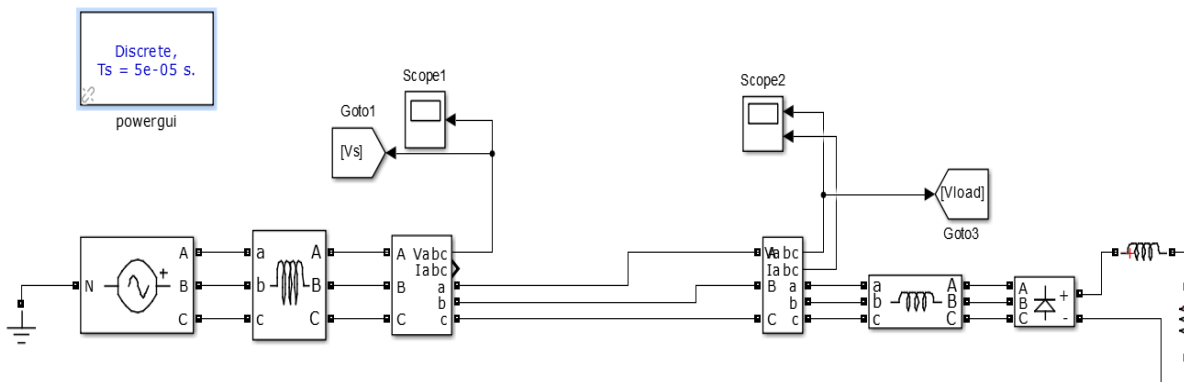


Figure I.24. Modèle de simulation (source-charge)

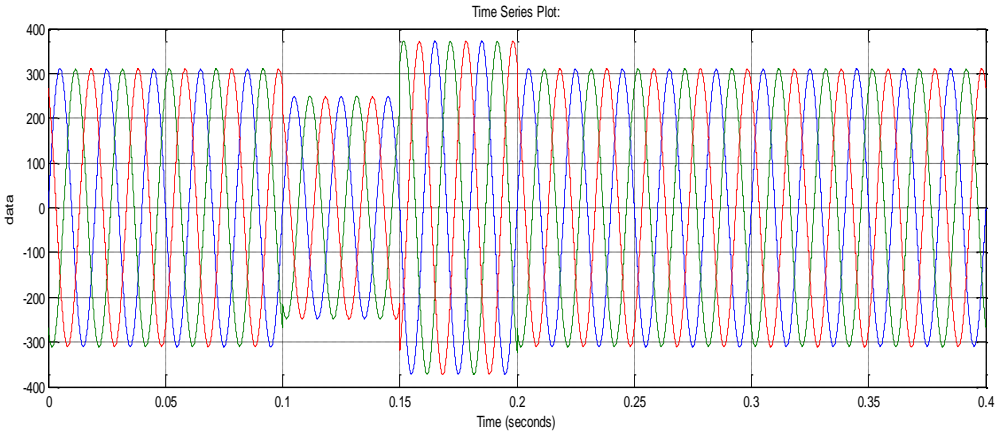


Figure I.25 tensions de source (Vs).

Si maintenant nous introduisons un filtre actif de puissance série, nous remarquons que la charge sera protégée de ces variations venant des sources perturbées.

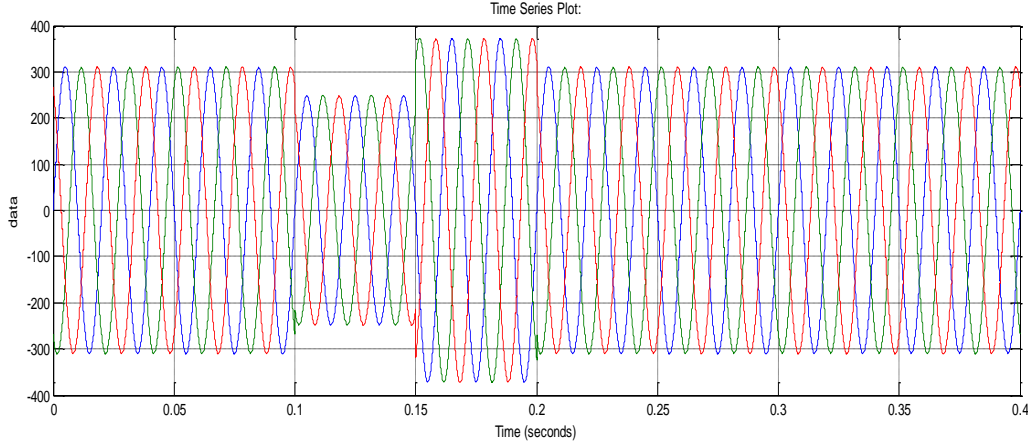


Figure I.26 tension de source Vs

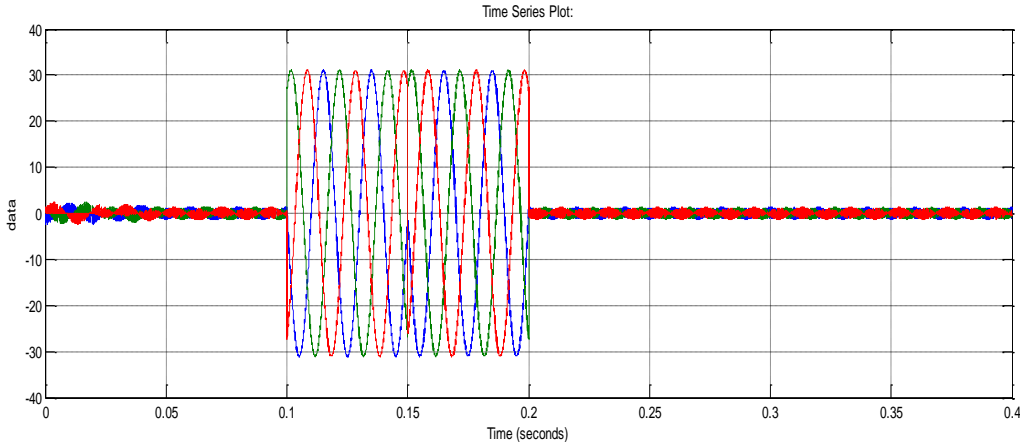


Figure I.27 tension injectée par le FAS

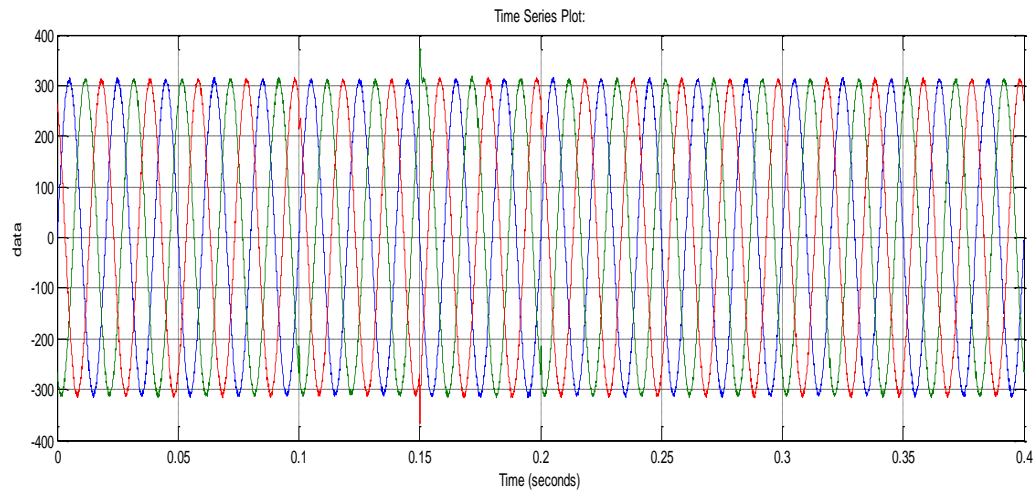


Figure I.28. Tensions de charge V_c

Conclusion

Dans ce chapitre nous avons vu les différents types de perturbation électrique dans les réseaux électriques avec une proposition de solution moderne qui utilise un filtre actif de puissance parallèle ou série afin de traiter les harmoniques de courants ou des variations de tension.

Pour le filtre actif parallèle on a présenté sa structure générale avec les deux principales parties : partie puissance et partie commande suivie par un modèle de simulation, des résultats et des interprétations. La même chose pour le filtre actif série. Les résultats des simulations ont montré la pertinence de ce type de compensateur par leurs efficacités à traiter les perturbations de tension ou de courant dans le réseau électrique.

Chapitre II

Onduleur multi-niveaux NPC et compensation des perturbations de type courants et tension

INTRODUCTION

Les onduleurs de tension constituent une fonction incontournable de l'électronique de puissance. Ils sont présents dans des domaines d'application les plus variés, tel que le filtrage actif de puissance. La forte évolution de l'opération de filtrage, s'est appuyée, d'une part, sur le développement de composants semi-conducteurs entièrement commandable, puissants, robustes et rapides, et d'autre part, sur l'utilisation quasi-généralisée des techniques dites de modulation de largeurs d'impulsions (MLI).

Dans ce chapitre, nous étudierons le filtre actif parallèle et série triphasé basé sur l'onduleur de tension cinq niveaux pour la compensation des harmoniques générés par des charges non-linéaire ou par la présence d'une source polluée. Ensuite nous aborderons la mise en simulation de nos filtres actif de puissance, afin de confirmé leurs performances.

II.1. Mise en série des interrupteurs

Ces convertisseurs comme le montre la figure II.1 peuvent être conçue facilement en raison de leur simplicité. Cependant, ils nécessitent une commande synchrone des interrupteurs afin de garantir un bon équilibrage des tensions aux bornes de chaque composant. En outre, la mise en série de semi-conducteurs permet d'atteindre des tensions inaccessibles avec un seul interrupteur. De plus les surtensions aux bornes des interrupteurs conduisent, dans la plupart des cas, à leur destruction immédiate [1].

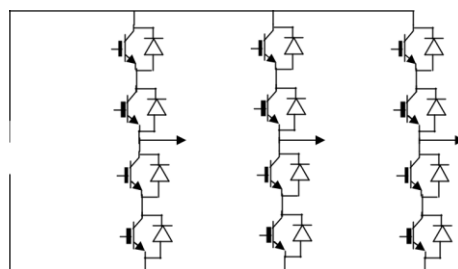


Figure II.1 : Onduleur triphasé avec une mise en série de deux composants par demi-bras.

II.2. Mise en série d'onduleurs

Il est possible d'associer en série des onduleurs classiques alimentés par la même source de tension pour éviter les inconvénients des composants liés en série. Les tensions à sommer sont référencées à des potentiels variables et la sommation nécessite des transformateurs. Ces onduleurs possèdent le moyen le plus ancien de créer des formes d'ondes multi-niveaux [2] [1].

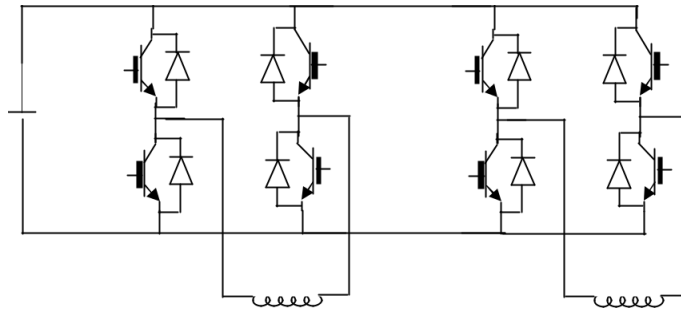


Figure II.2 : Mise en série d'onduleur

II.3 Les onduleurs multi-niveaux

Par définition, l'onduleur de tension multi-niveaux contient trois ou plusieurs niveaux. Il génère une tension supérieure à deux niveaux. De plus ils peuvent fonctionner en onduleur pour transférer l'énergie de la source de tension continue à la source de courant alternatif ou bien fonctionner en redresseur et assurer alors le transfert énergétique dans le sens inverse. En général le nombre de niveaux choisis est impair, un nombre pair est aussi possible [3]. Les onduleurs multi-niveaux sont importants, car ils permettent de délivrer une tension plus élevée et de meilleure qualité que les convertisseurs conventionnels. Leur champ d'application est dans le domaine des moyennes et hautes tensions à fréquences de pulsations élevées tel que par exemple pour la traction électrique [4], [5].

II.4. Principe de fonctionnement des onduleurs multi-niveaux

Le principe général du fonctionnement multi-niveaux est illustré sur la figure II.3 qui montre comment travaillent les convertisseurs multi-niveaux. Un convertisseur à deux niveaux est représenté sur le schéma (a) dans lequel les commutateurs semi-conducteurs ont été remplacés par des interrupteurs idéal [26]. La tension de sortie prend la valeur 0 ou E. Le schéma (b) représente un convertisseur à trois niveaux, la tension de sortie peut prendre alors

la valeur 0, E ou -E. Le dernière schéma (c) représenter un convertisseur de n niveaux qui est le cas général de plusieurs niveaux de tension, la tension de sortie prend la valeur : 0, E ou nE.

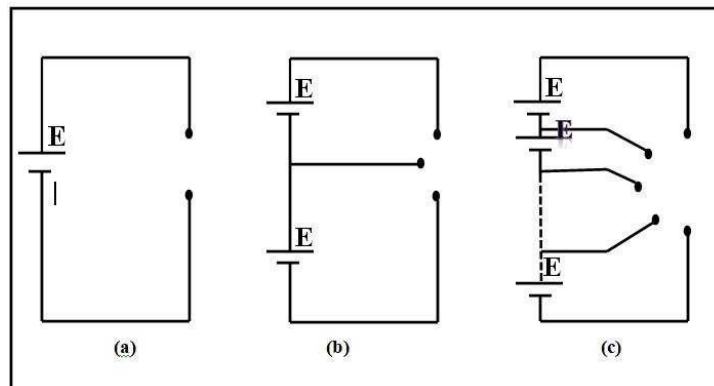


Figure II.3 : Principe des onduleurs multi niveaux

II.5. Catégories et topologies des onduleurs multi- niveaux

La figure I.1 représente les trois topologies principales des onduleurs multi-niveaux les plus récentes.

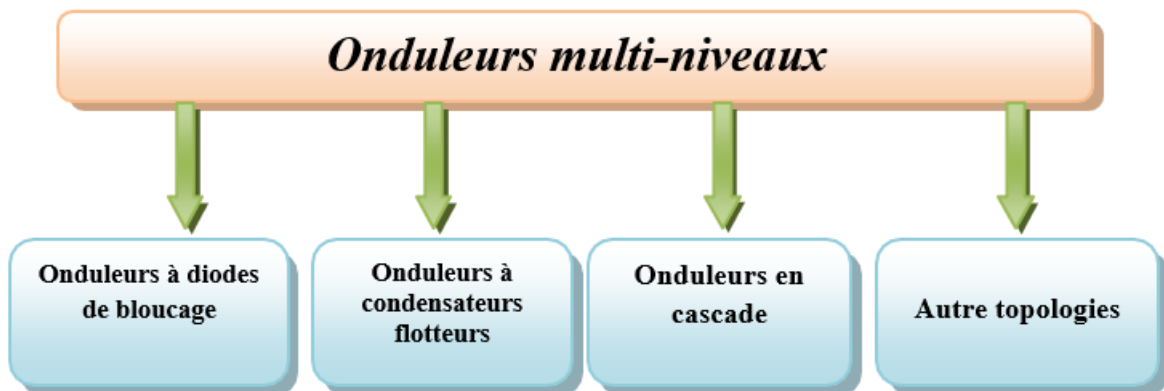


Figure II.4 : Trois topologies principales des onduleurs multi-niveaux.

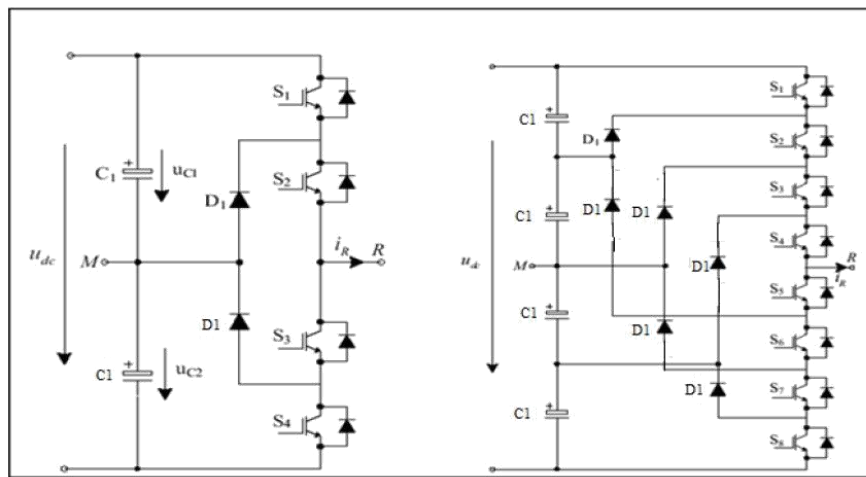
Ainsi, nous avons les structures d'onduleurs multi-niveaux comme suite :

II. 5.1 Onduleurs multi- niveaux à structure NPC

La topologie la plus pratique d'onduleur de tension multi-niveaux est le NPC (Neutral Point Clamped). Cette structure a été proposé en 1981 par A Nabae et H.Akagi. [43]. Elle

possède des interrupteurs en série et des diodes connectées en point milieu de la source de la tension, qui protège les interrupteurs externes contre la tension excessive. Les interrupteurs du centre sont également protégés si les diodes conduisent. Cependant ces diodes non seulement augmentent le coût de ce type de topologie mais créent un problème d'encombrement.

La figure II.2 représente la structure d'un convertisseur triphasé à potentiel distribué, dans laquelle les diodes sont utilisés pour réaliser la connexion avec le point de référence 0 [37], [38]. Cependant ces diodes non seulement augmentent le coût de ce type de topologie mais créent un problème d'encombrement.



a) NPC trois niveaux

b) NPC cinq niveaux

Figure II.5 : Topologies d'onduleurs de type NPC.

Cette topologie présente plusieurs avantages dont quelques-uns sont énumérés ci-dessous [38] :

- Les composants de puissance à semi-conducteur bloquent une tension inverse égale seulement à la moitié de la tension de la source continue,
- Toutes les phases partagent le même bus continu,
- La fréquence fondamentale assure un haut rendement,
- La méthode de contrôle est relativement simple,
- Amélioration de la forme d'onde de la tension de sortie avec un THD plus faible.

II.5.2 Convertisseur à capacités flottantes

Le convertisseur à condensateurs flottants (Flying Capacitor Multilevel Inverters) ou convertisseur multicellulaire (voir figure II.6) est une topologie où les deux diodes de calage du convertisseur NPC ont été remplacées par un condensateur. Elle est proposée par Meynard et Foch en 1992 [35]. Cet onduleur est obtenu par raccordement de cellules de condensateurs de bouclage. Les combinaisons de fonctionnement sont les mêmes que pour la topologie NPC. Chaque bras d'un convertisseur monophasé 5 niveaux contient 4 interrupteurs, 4 diodes et une capacité. Cette structure est proposée pour résoudre le problème de balancement de tension [34].

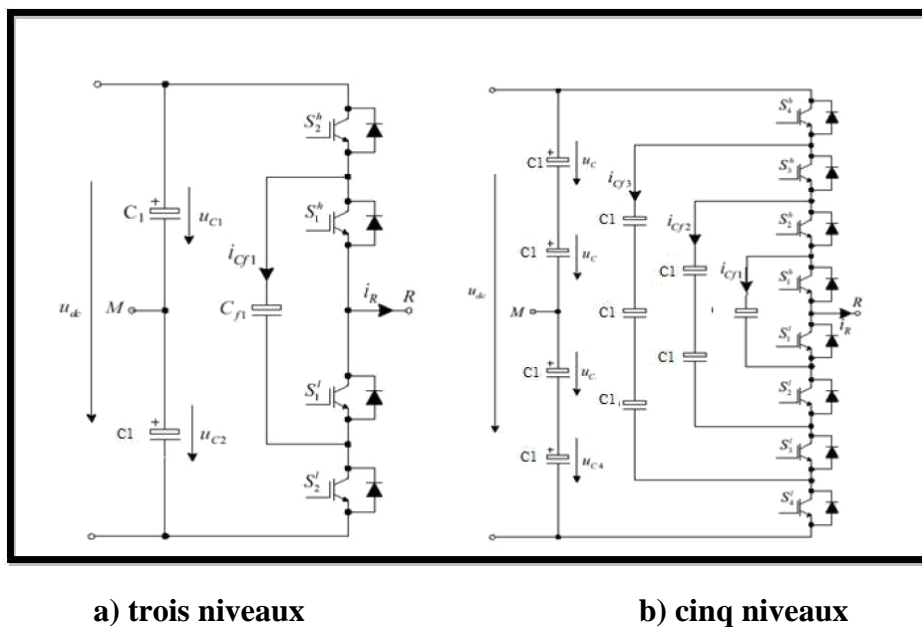


Figure.II.6 : Topologies d'onduleurs NPC à condensateur Flottant.

Ce type de convertisseur présente plusieurs avantages tel que [8] :

- Le concept de condensateur Flottant qui peut être appliquée à un certain nombre de convertisseurs de différents types, DC /AC ou AC/ DC,
- La plupart des stratégies de modulation sont facilement appliquée à cette topologie,
- Les tensions sur les condensateurs sont automatiquement équilibrées par une stratégie de modulation conventionnelle,
- Le concept peut être facilement appliqué à d'autres types de convertisseurs, aussi bien pour un transfert unidirectionnel de la puissance que bidirectionnel,

- Sa modularité permet une extension et une adaptation aisées des stratégies de commande à un nombre élevé de niveaux,
- Les condensateurs n'étant jamais mis en série entre différents niveaux, le problème du déséquilibre de leur tension n'existe plus.

Cependant cette topologie exige beaucoup de condensateurs à haute tension que d'autres topologies. De plus les condensateurs doivent conduire le courant de pleine charge pendant au moins une partie de cycle.

II.5.3 Onduleurs multi-niveaux en cascade

Le premier modèle d'onduleur était l'onduleur en pont apparu en 1975 [35]. Un convertisseur multi-niveaux en cascade qui consistait en la mise en série de plusieurs ponts à deux niveaux monophasé. Ces ponts étant connectés à des sources de tension continues séparées. Une autre alternative consiste à envisager de mettre en série plusieurs ponts monophasé alimentés par une même source de tension continue. Cette structure est appelée polygonale et l'utilisation d'un transformateur d'isolement à la sortie de chaque pont est obligatoire pour connecter les sorties alternatives de chaque pont [10].

Les complications et le coût des sources isolées pour chaque pont n'est pas un inconvénient sérieux parce qu'il est compensé par les avantages de la construction modulaire. L'avantage principal de cette approche est que la topologie de ce type d'onduleur facilite la maintenance en plus elle permet de donner une façon très pratique pour augmenter le nombre de niveaux [13]. Pour améliorer la résolution de ces convertisseurs sans augmenter le nombre de cellules, il est possible d'alimenter les cellules par des tensions d'entrées différentes [11].

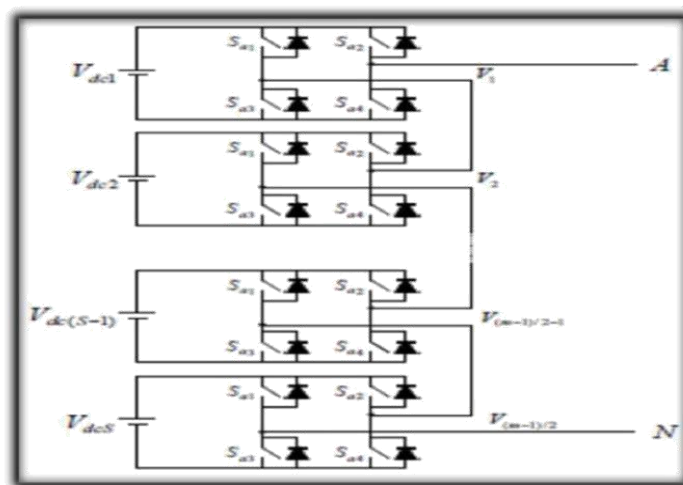


Figure II.7 : Structure d'un convertisseur N niveaux en cascade.

Comme toutes structures, l'onduleur multi-niveaux en cascade possède des avantages et inconvénients dont on peut citer :

Avantage [9] :

- L'onduleur multi-niveaux en cascade présente l'idée d'employer des sources séparées à courant continu pour produire une forme d'onde d'une tension alternative. Pour atteindre le même nombre de niveaux de tension, ce type de convertisseur nécessite moins de composants,
- Contrairement à l'onduleur à diode de bouclage et au condensateur flottant, aucune diode supplémentaire n'est nécessaire,
- La tension de sortie totale de phase est une sommation des tensions produites par chaque onduleur monophasé.

Inconvénients [9]

- Pour un système triphasé, il faudra plus de commutateurs que dans un onduleur traditionnel,
- Nécessité d'équilibrer les sources DC entre les différents niveaux,
- Besoin de plusieurs connecteurs et câbles pour connecter les sources DC.

II.5.4 Autres topologies

Outre les trois topologies de base discutées précédemment, d'autres topologies multi-niveaux existent, mais la plupart d'entre elles sont à base de circuits "hybrides", combinaisons de deux topologies de base ou de légères variations de celles-ci. Ces topologies sont soit dite [27]:

- Convertisseurs symétrique hybride,
- Convertisseurs avec des ponts en cascade et sources CC/CC avec isolement,
- Convertisseurs multi-niveaux en cascade,
- Convertisseurs avec commutation douce,
- Convertisseurs reliés par transformateur,
- Convertisseur Diode/Capacitor-Clamped : variante de l'onduleur NPC,
- Convertisseur New Diode-Clamped : variante de l'onduleur NPC,
- Convertisseur multi-niveaux généralisé.

II.6 Propriétés des principales structures d'onduleur multi-niveaux

Nous pouvons classer les onduleurs soit :

- **Selon leur alimentation :** Les topologies telles que les onduleurs NPC et les onduleurs à cellules imbriquées divisent leur tension d'alimentation. La tension de sortie est plus petite ou égale à la tension continue d'entrée. Elles sont capables de fonctionner à partir d'une alimentation continue unique. Au contraire, les structures telles que les onduleurs en cascade élèvent leur tension d'alimentation, la tension maximale est plus grande que chacune des tensions d'alimentation et elle est plus petite ou égale à la somme des tensions d'alimentation [29].

- **Selon le nombre de composants nécessaires :** Du point de vue du nombre de composants, le nombre de niveaux devient important, c'est pourquoi les onduleurs à cellules en cascades paraissent être la solution multi-niveaux la plus avantageuse, c'est effectivement le cas pour les applications monophasées telles que le filtrage actif ou la compensation statique, parce que le convertisseur n'a pas besoin de fournir d'énergie au système. Les onduleurs NPC sont intéressants pour les applications triphasées et pour un petit nombre de niveaux et les condensateurs sont partagés par les différentes branches, ce qui permet un équilibrage de la puissance circulant entre les phases. De plus, il permet une réduction notable de la taille des condensateurs intermédiaires [29].

II.7 Comparaison entre les trois principales topologies multi-niveaux

On peut trouver dans la littérature des descriptions intéressantes des trois topologies de base, avec leurs avantages et leurs inconvénients. Le tableau II.1 montre de manière résumée, les principales caractéristiques des trois topologies multi-niveaux de base pour un convertisseur de « M » niveaux. La sélection de la topologie multi-niveaux la plus adéquate pour chaque application n'est pas évidente, jusqu'à présent c'est un défi non résolu dans la littérature [27].

Tableau II.1: Comparaison entre les trois topologies de base des convertisseurs multi-niveaux [27].

<i>Configuration</i>	<i>Les trois topologies de base des onduleurs multiniveaux</i>		
	Diode de bouclage	Condensateurs Flotteurs	En cascade
<i>Dispositifs principaux de commutation</i>	$2(m-1)$	$2(m-1)$	$2(m-1)$
<i>Diode anti-parallel</i>	$2(m-1)$	$2(m-1)$	$2(m-1)$
<i>Diode de bouclage</i>	$(m-1)(m-2)$	0	0
<i>Condensateur de bus Continu</i>	$(m-1)$	$(m-1)$	$(m-1)/2$
<i>Condensateur d'équilibrage</i>	0	$(m-1)(m-2)/2$	0
Total	$m^2 + 2m - 3$	$(m^2 + 8m - 8)/2$	$(9/2)(m-1)$

L'onduleur en cascade paraît être la solution multi-niveaux la plus avantageuse, surtout lorsque le nombre de niveaux devient important.

II.8 Les Avantages des onduleurs multi niveaux

Les avantages sont visibles, d'une part d'un point de vue technologique et d'autre part d'un point de vue fonctionnel [45]. Concernant :

- **Les avantages technologiques :** Les onduleurs multi-niveaux permettent de commuter chaque semi-conducteur indépendamment des autres parce que la répartition de la tension est obtenue de manière naturelle en régime établi, et le convertisseur devient plus robuste et performant pendant les commutations. La tension commutée est d'amplitude réduite et la commutation est donc plus simple à gérer. [45]

- **Les avantages fonctionnels pour le convertisseur :** Possibilité d'accéder à des applications de plus forte puissance. Possédant de meilleurs compromis entre performances statiques (tension de saturation) et performances dynamiques (temps de commutation, pertes par commutation, fréquence de découpage). [45]

- **Les avantages fonctionnels pour les machines tournantes :** La tension générée par un onduleur multi-niveaux est plus élevée que celle d'un onduleur à deux niveaux de tension. Cependant un onduleur multi-niveaux présente une amélioration de la qualité de sa forme d'onde, qui se traduira par une réduction de son taux de distorsion harmonique et une diminution des pertes fer, l'augmentation du temps de vie des isolants. [45]

II.9 Filtre actif de puissance à cinq niveaux

Le filtre actif de puissance que nous avons utilisé est de type NPC cinq niveaux. C'est un onduleur triphasé qui possède trois bras et quatre sources de tension continue. Chaque bras comporte huit interrupteurs, plus deux diodes. Chaque interrupteur est composé d'un transistor et une diode montés en tête bêche. La figure II.10 donne une représentation schématique d'un bras de cet onduleur.

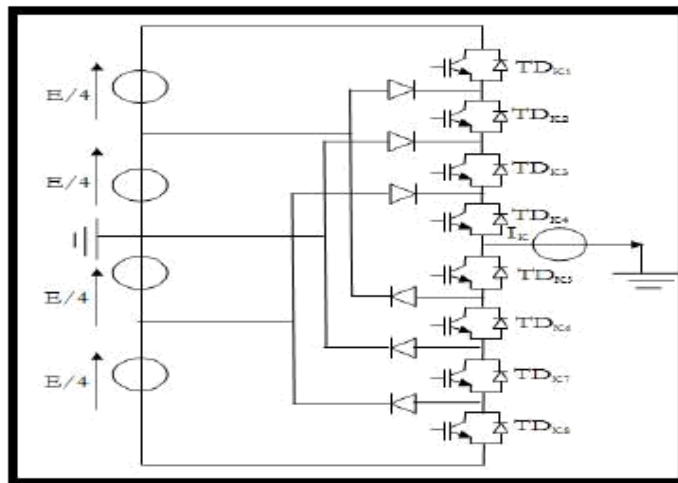


Figure II.8 : Bras d'un onduleur NPC à cinq niveaux [12].

II.9.1 Différentes configurations d'un bras de l'onduleur NPC à cinq niveaux

Une analyse topologique d'un bras montre cinq configurations possibles, pour définir les séquences de fonctionnements de cet onduleur, définissant les différents états que peut prendre la tension simple (la tension entre le bras de l'onduleur et le point milieu fictif) [12], ainsi nous avons :

- **Première configuration {11110000}**

K_{a1} , K_{a2} , K_{a3} et K_{a4} sont passants et K_{a5} , K_{a6} , K_{a7} et K_{a8} sont bloqués figure II.11, la valeur de tension simple V_{ao} est donnée par l'équation suivante :

$$V_{ao} = +E/2 \quad (II.1)$$

La tension inverse appliquée aux bornes des interrupteurs bloqués est :

$$V_{ka5} = V_{ka6} = V_{ka7} = V_{ka8} = +E/4 \quad (\text{II.2})$$

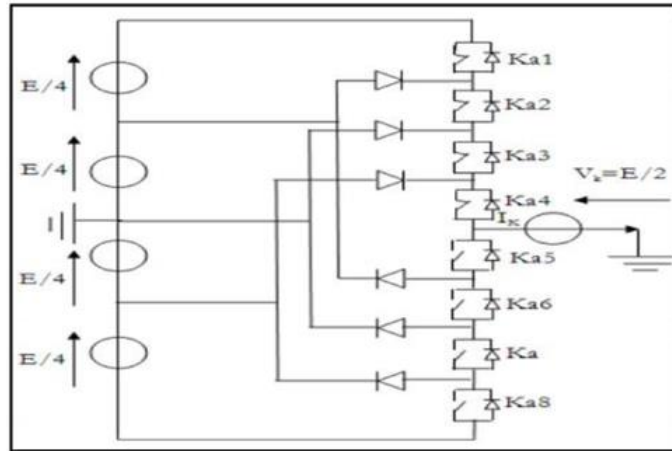


Figure II.9 : Configuration du bras

• **Deuxième configuration {01111000}**

K_{a2} , K_{a3} , K_{a4} et K_{a5} sont passants et K_{a6} , K_{a7} , K_{a8} et K_{a1} sont bloqués figure II.9, la valeur de tension simple V_{ao} est donnée par l'équation suivante :

$$V_{ao} = +E/4 \quad (\text{II.3})$$

La tension inverse appliquée aux bornes des interrupteurs bloqués est :

$$V_{ka1} = V_{ka6} = V_{ka7} = V_{ka8} = +E/4 \quad (\text{II.4})$$

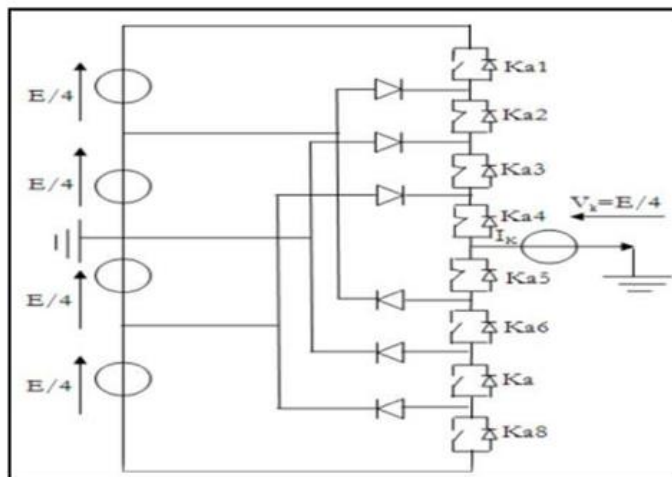


Figure II.10 Configuration du bras.

• **Troisième configuration {00111100}**

K_{a3} , K_{a4} , K_{a5} et K_{a6} sont passants et K_{a7} , K_{a8} , K_{a1} et K_{a2} sont bloqués figure II.13, la valeur de tension simple V_{ao} est donnée par l'équation suivante :

$$V_{ao} = 0 \tag{II.5}$$

La tension inverse appliquée aux bornes des interrupteurs bloqués est :

$$V_{ka1}=V_{ka2}=V_{ka7}=V_{ka8}=+E/4 \tag{II.6}$$

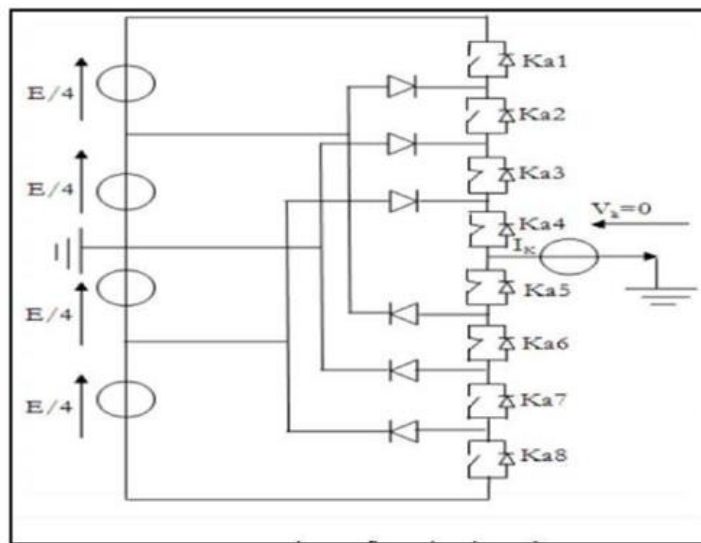


Figure II.11 : Configuration du bras.

• **Quatrième configuration {00011110}**

K_{a4} , K_{a5} , K_{a6} et K_{a7} sont passants et K_{a8} , K_{a1} , K_{a2} et K_{a3} sont bloqués figure II.14, la valeur de tension simple V_{ao} est donnée par l'équation suivante :

$$V_{ao} = - E/4 \tag{II.7}$$

La tension inverse appliquée aux bornes des interrupteurs bloqués est :

$$V_{ka1}=V_{ka2}=V_{ka3}=V_{ka8}=+E/4 \tag{II.8}$$

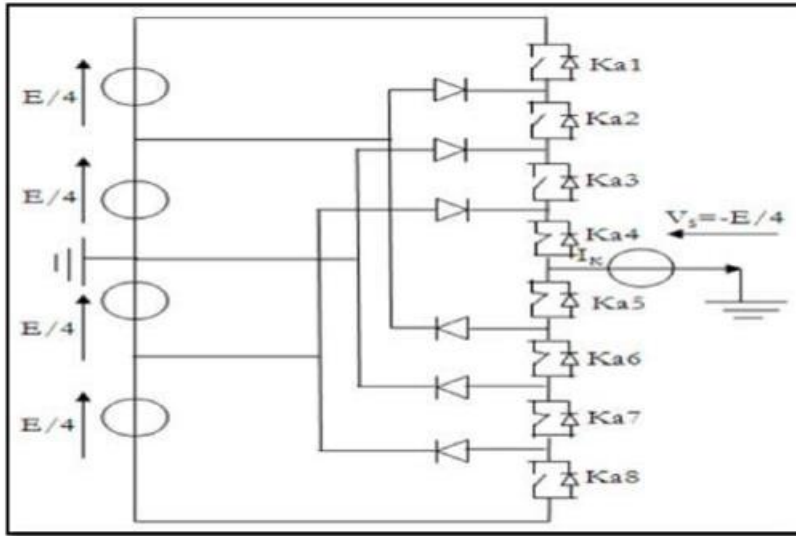


Figure II.12 : Configuration du bras.

• Cinquième configuration {00001111}

K_{a5} , K_{a6} , K_{a7} et K_{a8} sont passants et K_{a1} , K_{a2} , K_{a3} et K_{a4} sont bloqués figure II.15 la valeur de tension simple V_{ao} est donnée par l'équation suivante :

$$V_{ao} = - E/2 \tag{II.9}$$

La tension inverse appliquée aux bornes des interrupteurs bloqués est :

$$V_{ka1}=V_{ka2}=V_{ka3}=V_{ka4} = +E/4 \tag{II.10}$$

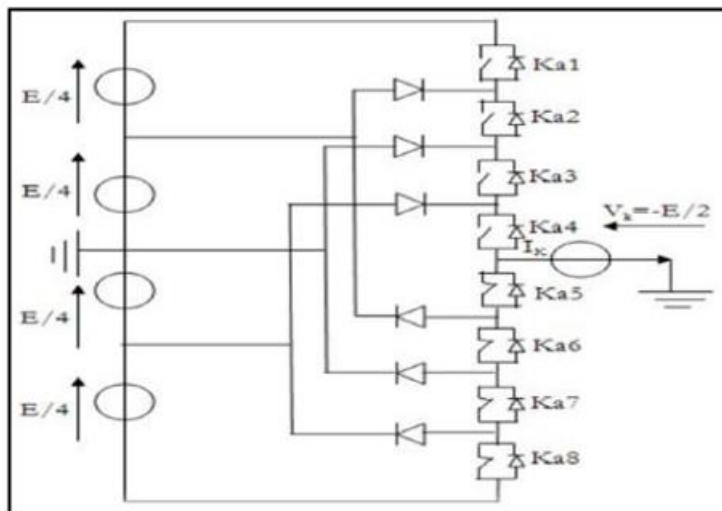


Figure II.13 : configuration du bras.

D'après ce que nous venons de voir, nous pouvons ainsi obtenir les états des interrupteurs pour un bras d'onduleur à structure NPC à cinq niveaux, regrouper dans le tableau suivant :

Tableau II.2 : Table de commutation de l'onduleur NPC à 5 niveaux.

Etat des interrupteurs								Tension de sortie V_{ao}
Ka1	Ka2	Ka3	Ka4	Ka5	Ka6	Ka7	Ka8	
1	1	1	1	0	0	0	0	$E/2$
0	1	1	1	1	0	0	0	$E/4$
0	0	1	1	1	1	0	0	0
0	0	0	1	1	1	1	0	$-E/4$
0	0	0	0	1	1	1	1	$-E/2$

De ce tableau nous pouvons obtenir la figure suivante :

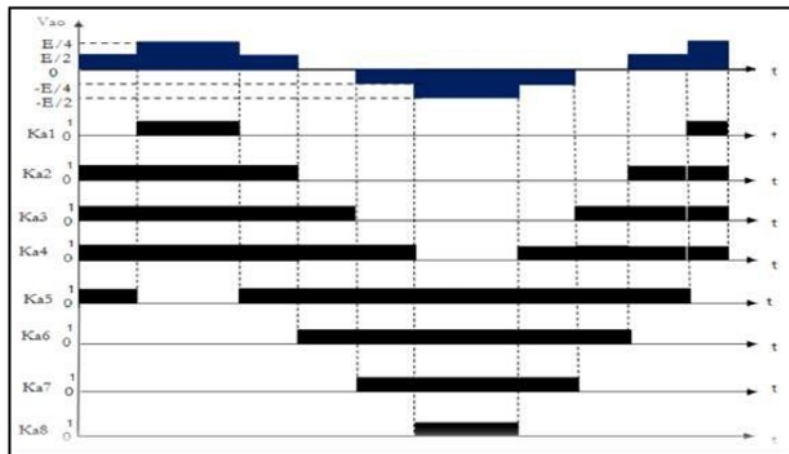


Figure II.14 : Forme d'onde de la tension de sortie d'un bras d'onduleur à cinq niveaux de type NPC

II.9.2 Partie contrôle-commande

Comme nous l'avons vue dans le chapitre 1, la stratégie de commande d'un filtre actif de puissance se base sur la détection des courants et/ou tension perturbateurs. Pour notre étude nous avons utilisé une commande des puissances instantanée pour un filtre actif de puissance parallèle pour compenser les harmoniques de courant générer par des charges non linéaires et une commande des puissances instantanée pour un filtre actif de puissance série pour compenser les harmoniques de tension provenant par des sources perturbées. Ces deux commandes que nous avons utilisées dans le chapitre 1 pour les filtres actifs de puissance de tension à deux niveaux seront réutilisé pour nos filtres actif de puissance à cinq niveaux.

La seule différence portera sur la MLI utilisé et la régulation du condensateur [21]. Concernant la MLI, nous comparons le signal de référence avec signal triangulaire, si la porteuse est supérieure ou égale à la référence, la valeur est alors égale à 1, et si la référence est supérieur nous donnons une valeur de 0. De plus pour les multi-niveaux chaque niveau de tension, on augmente le nombre de porteuse. Ainsi, l'indice de modulation m , qui est égale au rapport de la fréquence f_p de la porteuse à la fréquence f_r de la référence est donné par l'expression suivante :

$$m=f_p/f_r \tag{II.11}$$

et le taux de modulation r est le rapport de l'amplitude V_m de la tension de référence à l'amplitude V_{pm} de la porteuse, comme le montre l'expression :

$$V_m/V_{pm} \tag{II.12}$$

Dans le cas de la MLI multi-niveaux, le rapport est entre l'amplitude V_m de la tension de référence et la somme des amplitudes des porteuses verticales, ce qui nous donne l'expression :

$$m= V_m/(N-1)V_p \tag{II.13}$$

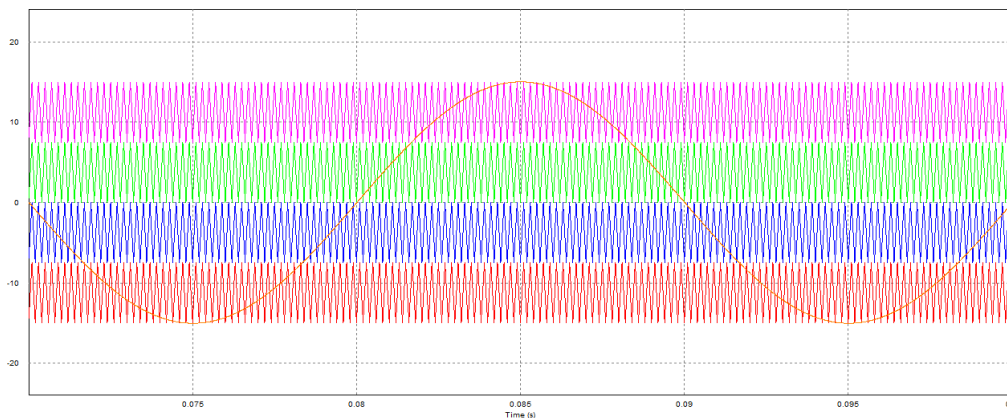


Figure. II.15 : Référence comparé avec quatre porteuses pour le 5 niveaux.

Nous obtenons ainsi la tension simple délivrée par l'onduleur à cinq niveaux de tension par la figure suivante :

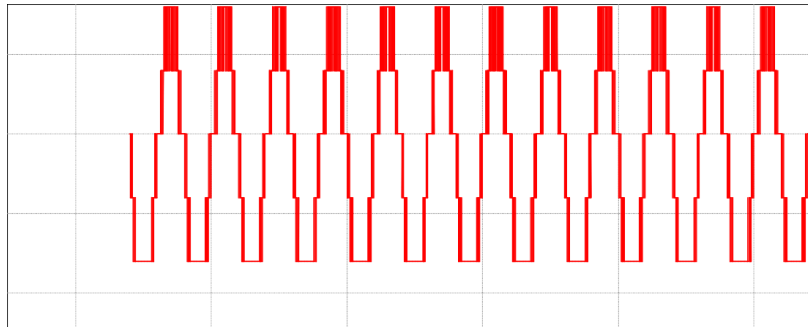


Figure. II.16 : Tension simple délivré par l'onduleur à cinq niveaux de tension ($m=100$)

II.10 Simulation de notre système avec un FAP parallèle et interprétations des résultats

Maintenant nous allons présenter les résultats de simulation d'un filtre actif parallèle à cinq niveaux qui sont connecté en parallèle au réseau électrique triphasé à trois fils. Et nous utiliserons une stratégie de commande de type (p-q) et aussi un contrôle MLI identique à celui utilisé dans le chapitre I.

La figure suivante présente le système complet à simuler :

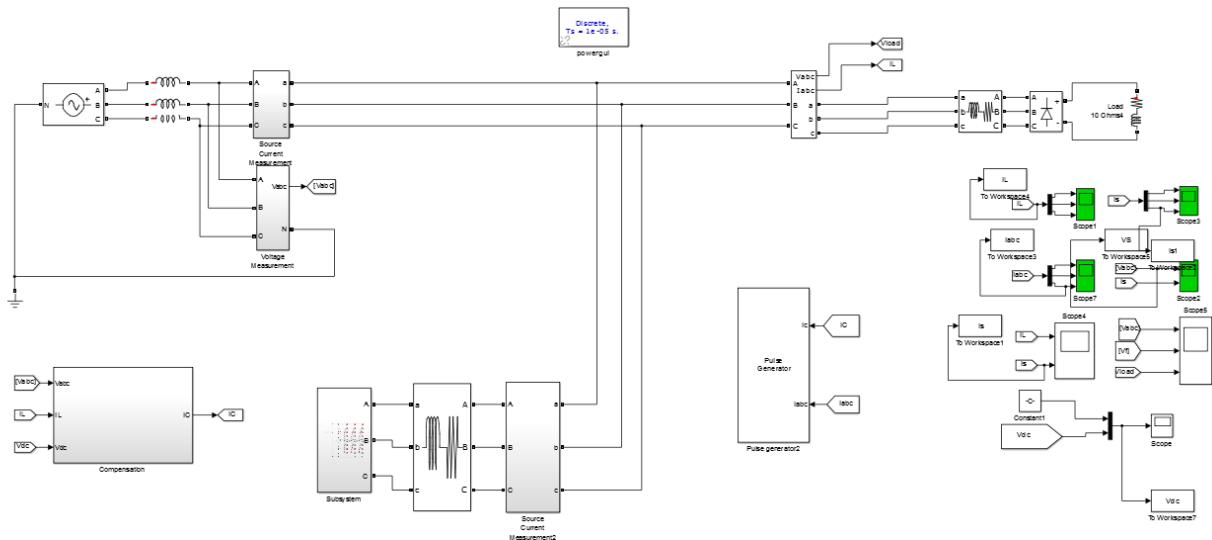


Figure II.17 : Système complet la source, la charge et le filtre actif parallèle cinq niveaux

La commande de notre filtre actif parallèle à cinq niveaux est présentée sur la figure II.22.

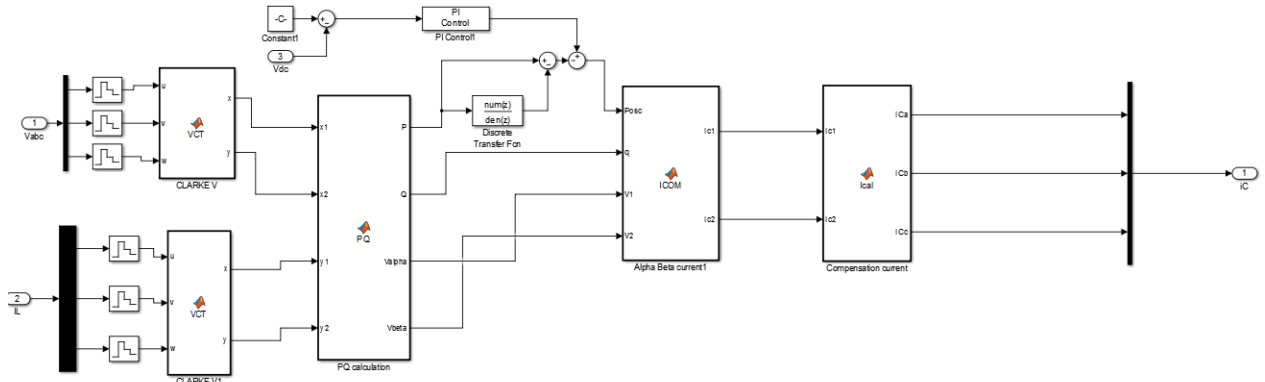


Figure II.18 : Schéma de la méthode des puissances instantanée.

- Niveau de tension coté source de 230 V

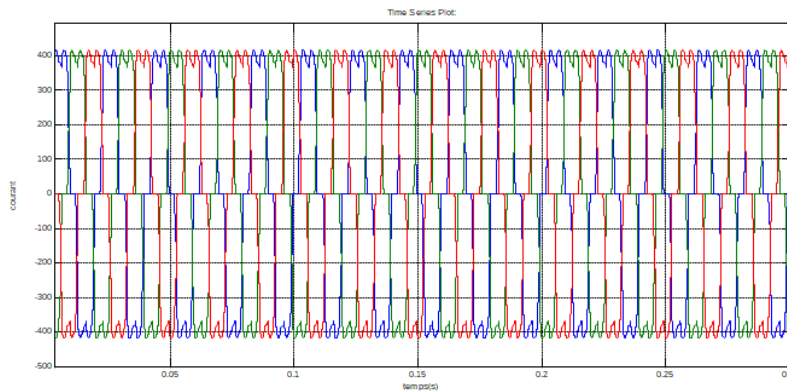


Figure II.19 : Courant de charge.

Nous allons tout d'abord présenter les résultats de simulation d'un filtre actif parallèle à cinq niveaux qui sont connectés en parallèle au réseau électrique triphasé à trois fils de valeur 230 V. Nous obtenons alors les figures suivantes avant filtrage :

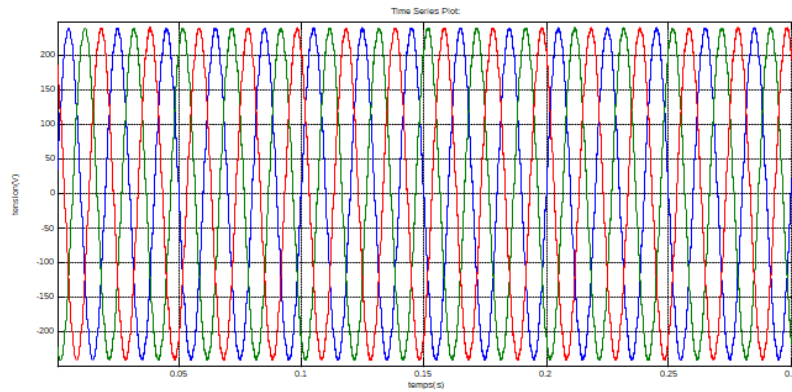


Figure II.20 : Tension de source triphasée.

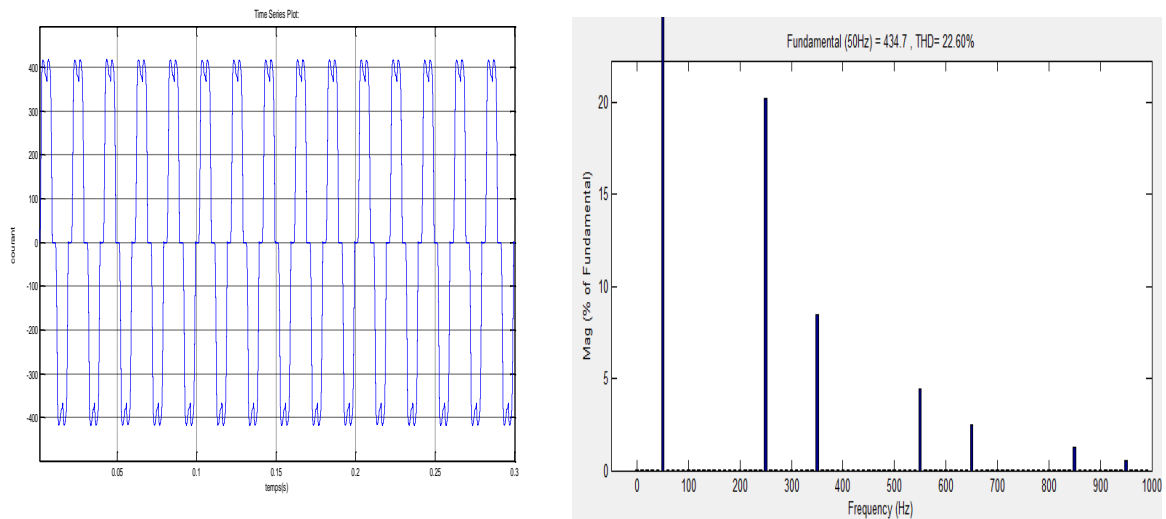


Figure II.21 : Courant de la charge non linéaire et son spectre harmonique.

Nous remarquons d'après les figures que le courant du réseau I_s est non sinusoïdal parce que il est riche en harmoniques générés par la charge non linéaire avec un THD de 26.61% ce qui est une valeur inacceptable, car elle est supérieure à celle imposé par les recommandations CEI.

Maintenant, nous allons faire fonctionner notre filtre actif de puissance à cinq niveaux, nous obtenons alors les figures suivantes :

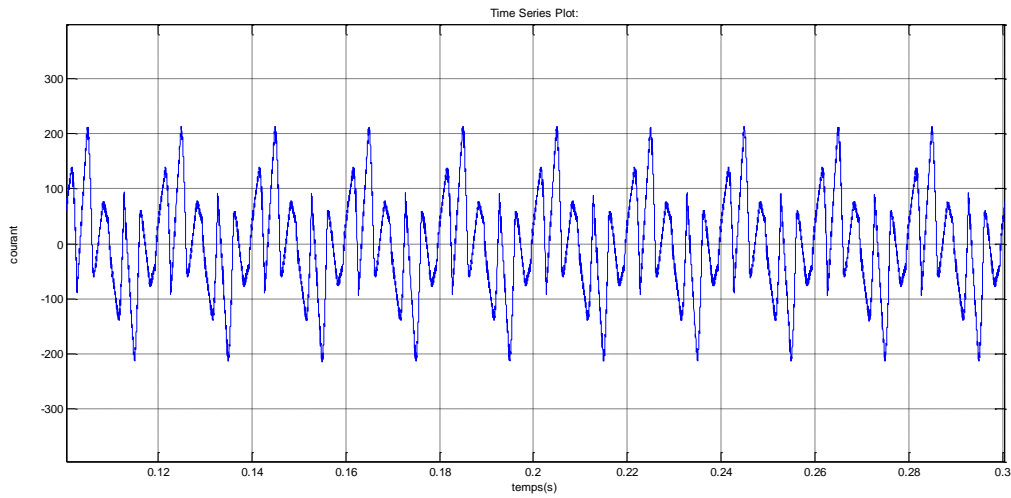


Figure II.22 : Courant injecté par le FAP.

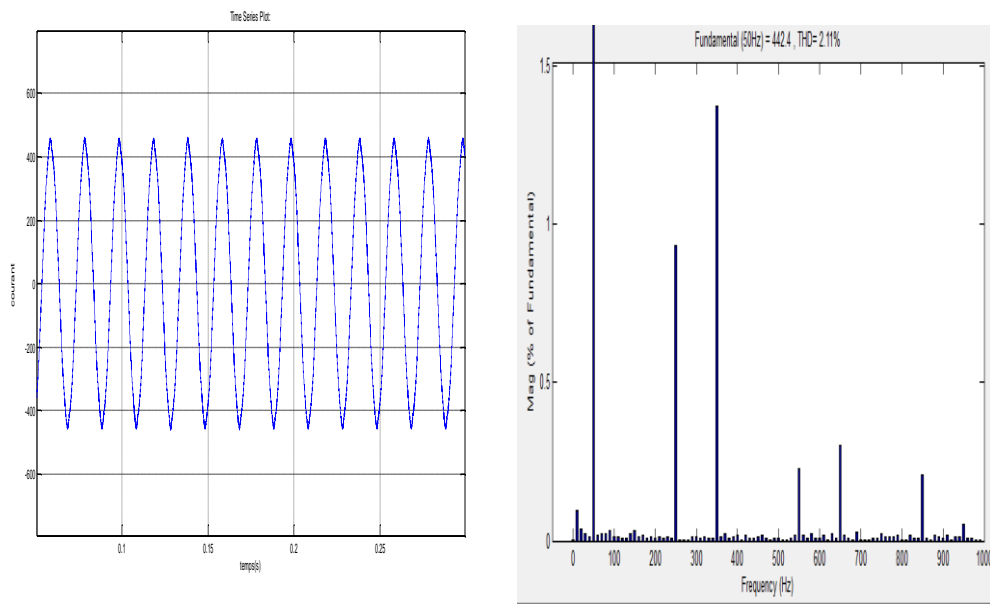


Figure II.23 : Courant de source et leur spectre harmonique après filtrage.

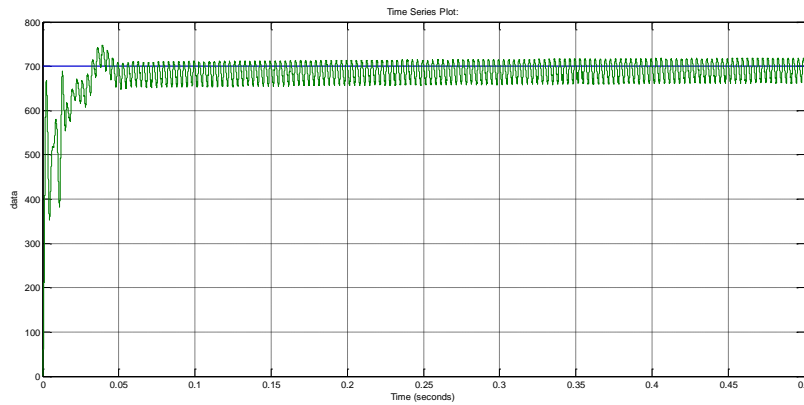


Figure II.24 : Tension au borne de condensateur.

Nous remarquons après filtrage une amélioration du courant de source puisque la forme de courant devient sinusoïdale avec THD égal à 2.11%.

Comparaison entre le filtre actif parallèle deux niveaux du chapitre 1 et cinq niveaux.

Le tableau suivant nous présente une comparaison entre le filtre actif parallèle à deux niveaux du chapitre 1 et le filtre actif parallèle à cinq niveaux :

Table II.3 : comparaison entre THD de FAP deux et cinq niveaux.

FAP deux niveaux	Avant filtrage	Après filtrage
THD %	22.61%	3.63%
FAP cinq niveaux	Avant filtrage	Après filtrage
THD%	22.60%	2.11%

D'après le tableau, nous remarquons quelques différences, en faveur du filtre actif parallèle à cinq niveaux qui a un meilleur THD que celui des deux niveaux.

- **Augmenté le niveau de tension coté source**

Nous allons maintenant changer la tension aux bornes de la source en le changeant de 230 V à 5,5 kV. Ainsi, avant filtrage (Le filtre actif de puissance parallèle ne fonctionne pas) nous obtenons les figures suivantes :

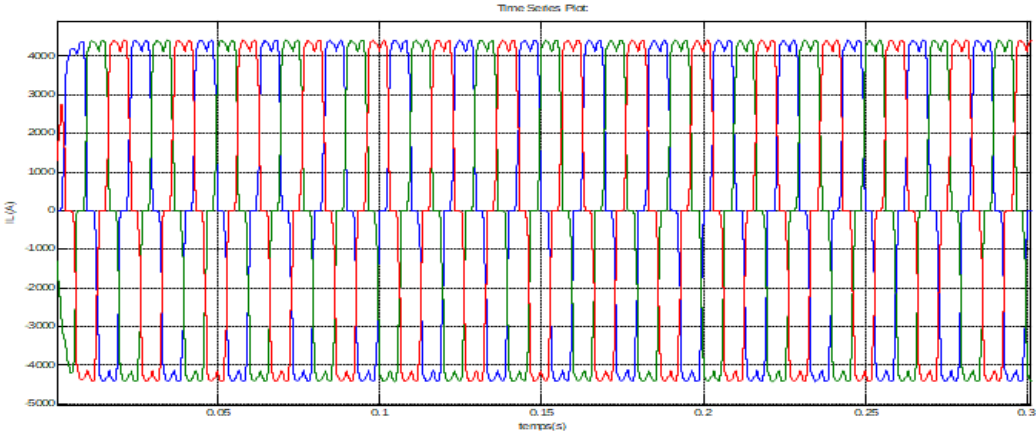


Figure II.25 : Courant de charge.

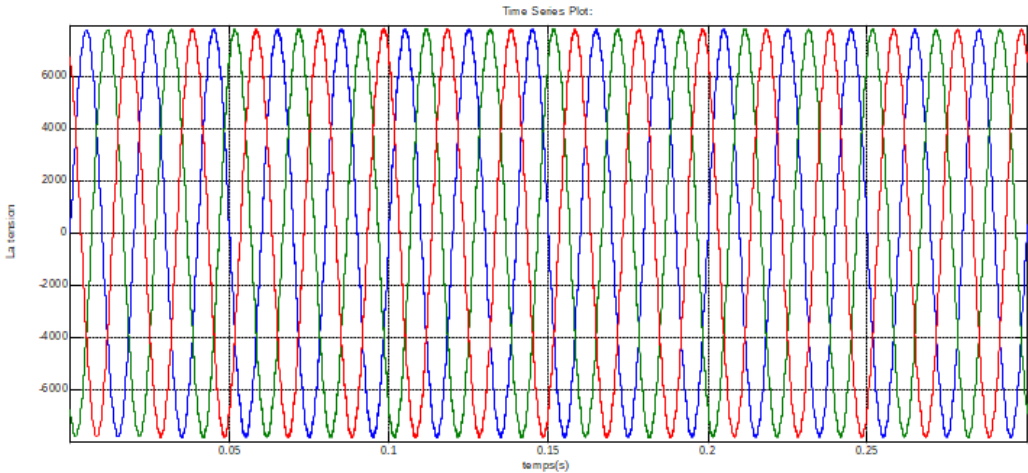


Figure II.26 : Tension de source triphasée.

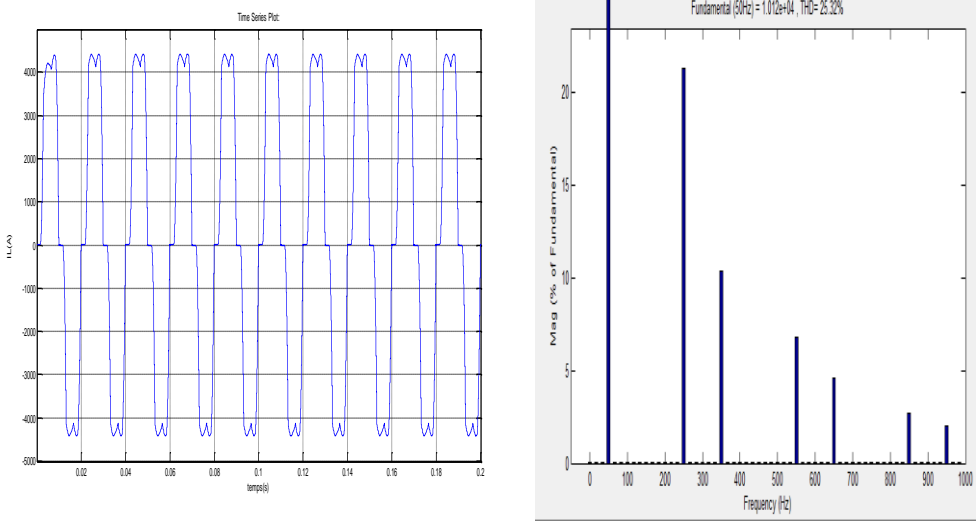


Figure II.27 : Courant de la charge non linéaire et son spectre harmonique.

Chapitre II : Onduleur multi-niveaux NPC et compensation des perturbations de type I et V

A partir des résultats obtenus, nous remarquons que le THD de courant de charge avant le filtrage est de 25,32% ce qui est une valeur inacceptable car ce dernier est supérieur à celui imposé par la recommandation CEI.

Remarque : Nous avons utilisé une tension simple efficace de 5,5 kV. Les paramètres de notre système sont donnés dans tableau suivant :

TableII.4 : Paramètres de simulation pour ce système

$V_{seff}[KV]$	$f[HZ]$	$l_s[mH]$	$r_c[m\Omega]$	$l_c[mH]$	$r_d[\Omega]$	$l_d[mH]$
5.5	50	$19.26.10^{-4}$	0.1.	0.6	2.8	3.8

Maintenant nous allons faire fonctionner notre filtre actif de puissance à cinq niveaux, nous obtenons alors les figures suivantes :

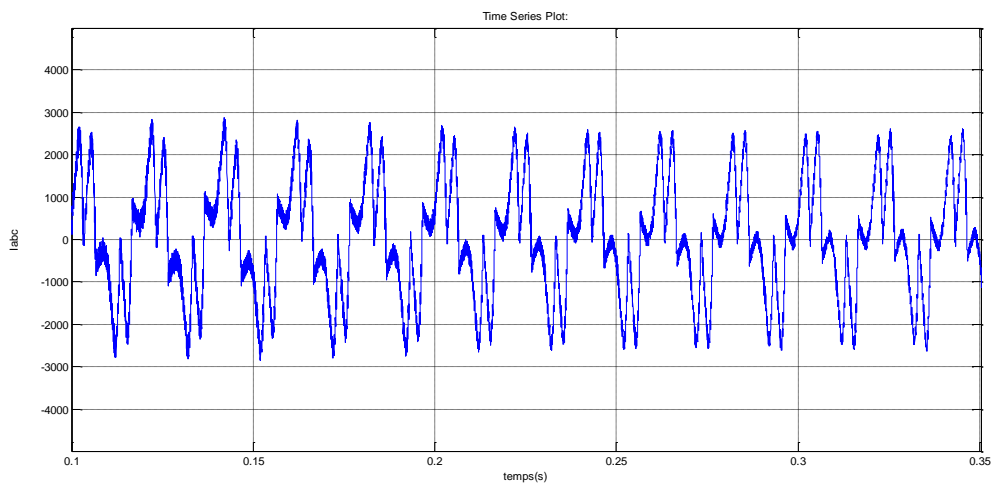


Figure II.28 : Courant injecté par le FAP.

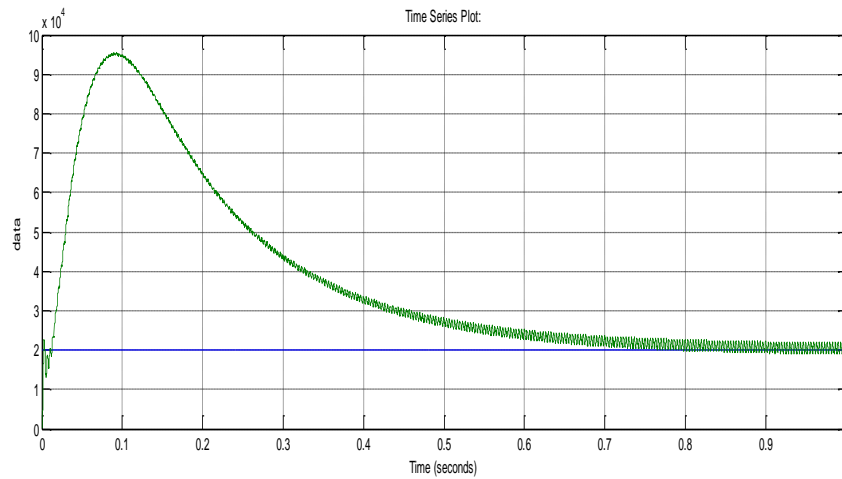


Figure II.29 : Tension à la borne de condensateur.

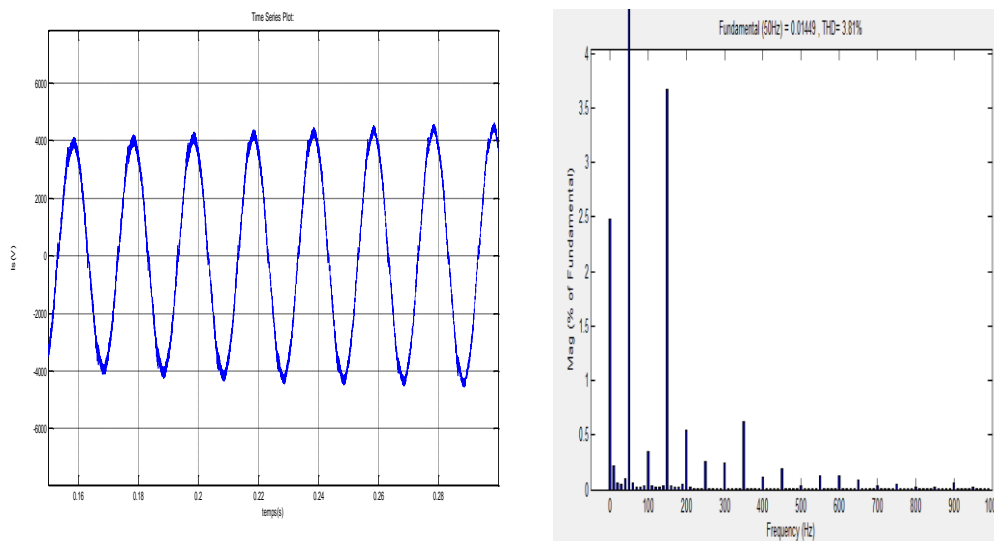


Figure II.30 : Courant de source et leur spectre harmonique après filtrage.

D'après les figures obtenues, nous remarquons que les résultats étaient satisfaisants puisque la forme de courant coté source devient sinusoïdale et que le THD est égal à 3.81% ce qui prouve les bonnes performances de notre filtre.

II.11 Simulation de notre système avec un FAP série et interprétations des résultats

Le filtre actif série multi-niveaux est une source de tension placée entre le réseau (de tension égale à 230 V et la charge qui est représenté par la figure ci-dessous. Dans cette simulation le filtre actif de puissance série multi-niveaux a pour objectif de compenser les perturbations (chute de tension et une surtension) provenant coté source.

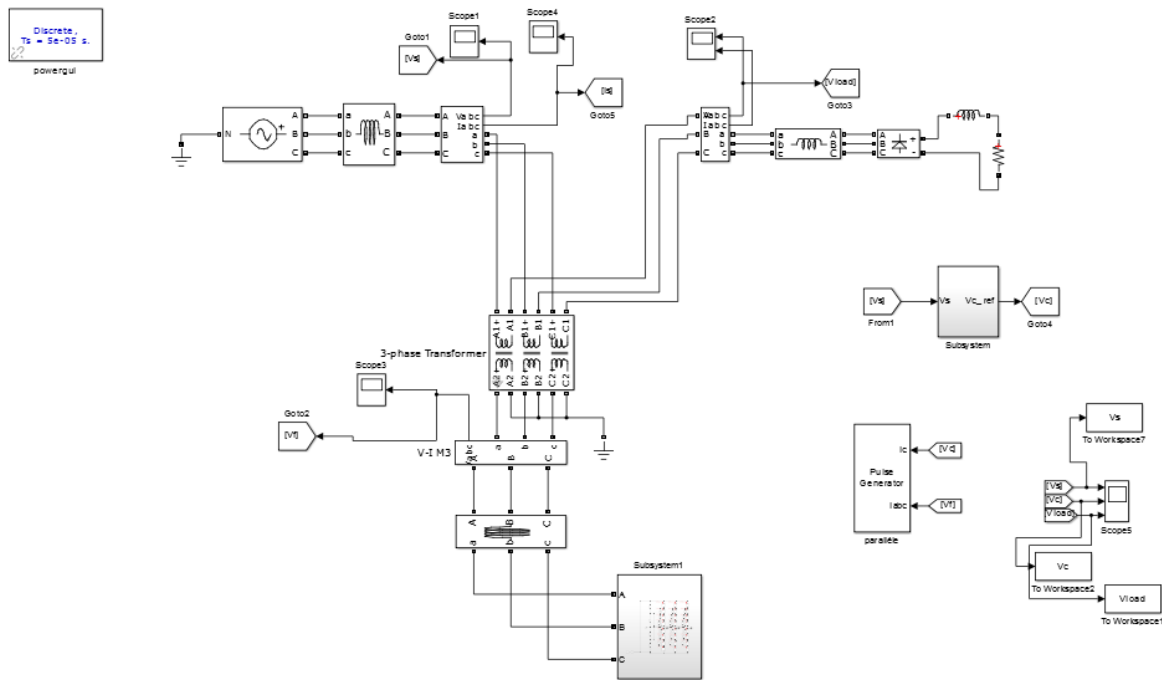


Figure II.31 : simulation du filtre actif de puissance série multi niveaux.

- Niveau de tension coté source de 230 V

Avant filtrage (filtre actif de puissance série multi-niveaux ne fonctionne pas) nous avons la figure suivante :

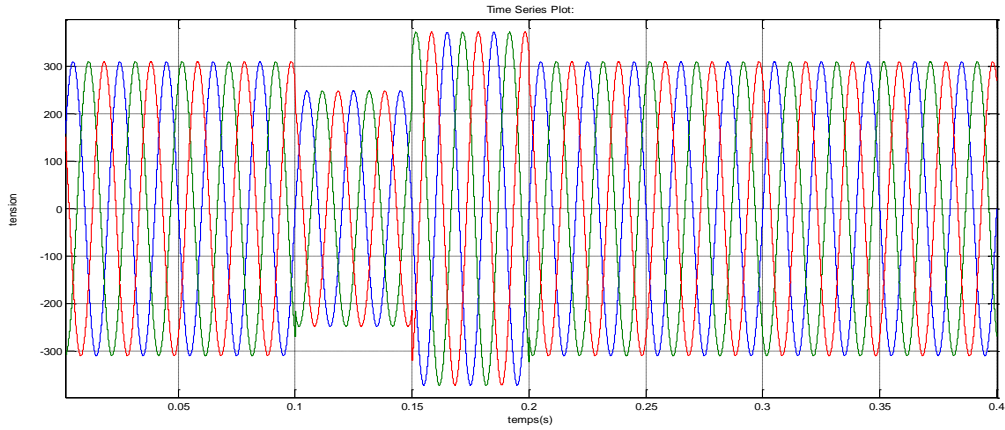


Figure I.32 : Tensions de source (Vs).

Nous avons d'après cette figure, une chute de tension de 0,1s à 0,15s et une surtension de 0,15s à 0,2s.

Nous allons maintenant faire fonctionner notre filtre actif de puissance série multi-niveaux, nous obtenons alors les figures suivantes :

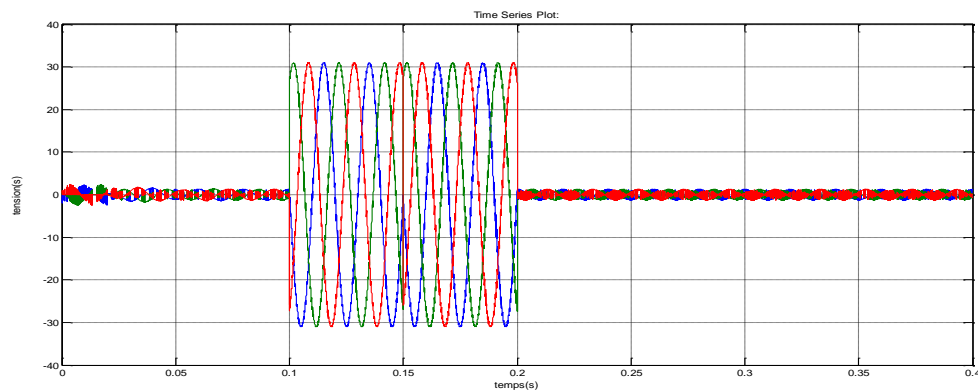


Figure I.33 : Tension injectée par le FAPS

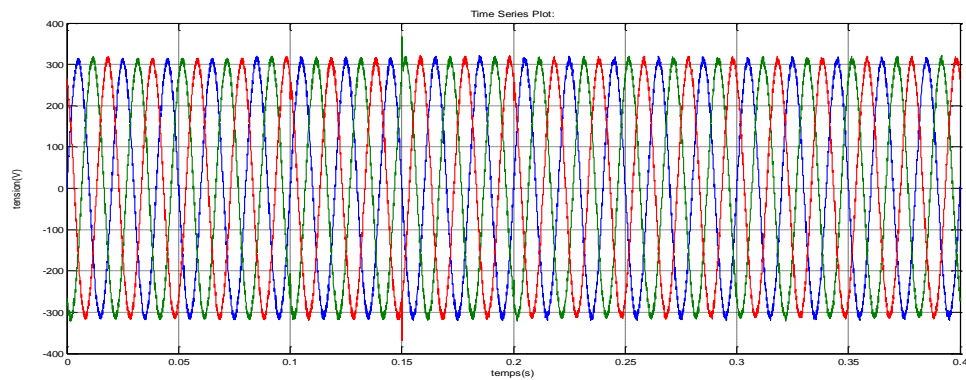


Figure II.34 : Tensions de charge Vc

Après les résultats obtenus, on remarque bien dans les signaux obtenus avant filtrage qu'il y a une chute de tension et une surtension ; après l'insertion de FAS multi-niveaux on observe que notre filtre injecte une tension pour compenser ces perturbations, il permet de délivrer une tension plus élevée et de meilleures qualités à cause d'onduleur multi-niveaux et la tension de charge redevient de forme bien sinusoïdale Ce qui donne une bonne qualité de filtrage.

- **Augmenté le niveau de tension coté source**

Nous allons refaire maintenant les mêmes simulations pour une tension de 5,5kV coté source.

Avant filtrage nous avons la figure suivante :

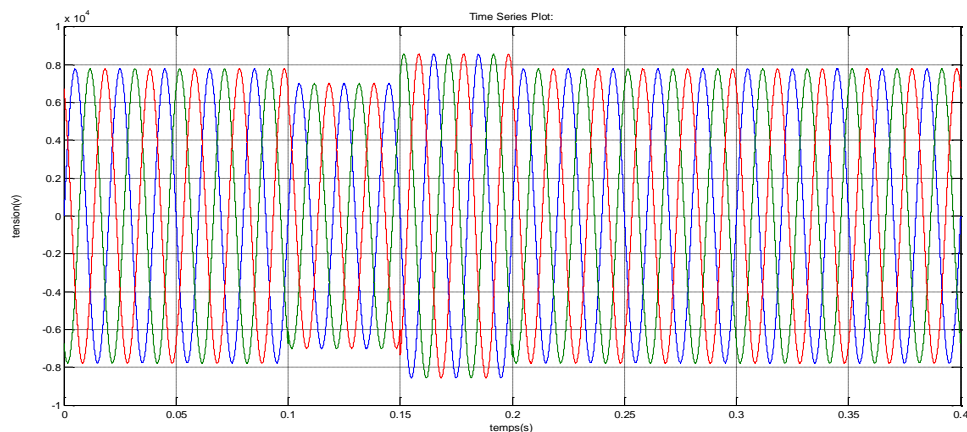


Figure II.35 : Tensions de source (Vs).

Nous allons maintenant faire fonctionner notre filtre actif de puissance série multi niveaux, nous obtenons alors les figures suivantes :

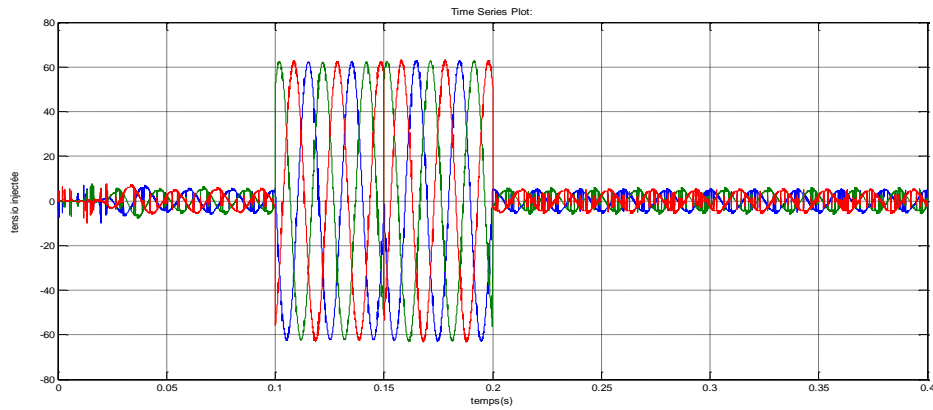


Figure II.36 : Tension injectée par le FAS

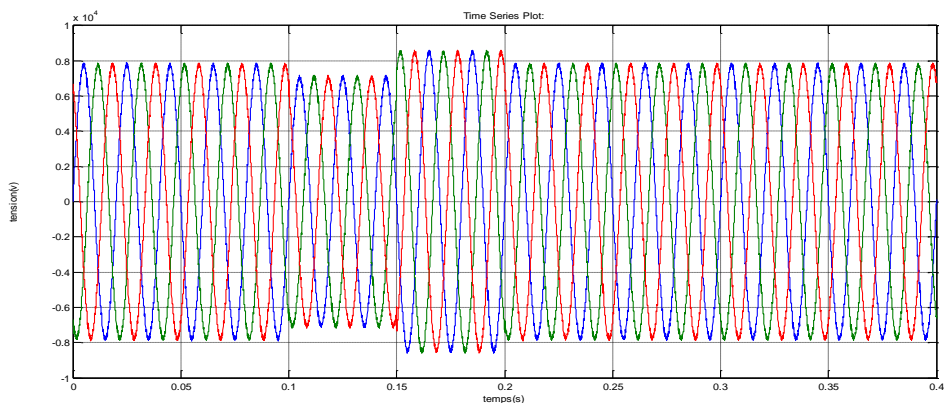


Figure II.37 : Tensions de charge Vc

Après de nombreux essais pour obtenir un résultat satisfaisant, nous n'avons pour l'instant pas pu le faire fonctionner correctement notre filtre actif de puissance série lorsque la tension de source est égale à 5,5kV du faite que de manque de données concernant les paramètres (transformateur,...) à utiliser.

Conclusion

Dans ce chapitre, nous avons présenté une structure topologique d'un onduleur multi-niveau de tension triphasée (onduleur à cinq niveaux), leur principe de fonctionnement et la détermination de son modèle mathématique en mode commandable. Les résultats obtenus nous ont permis de visualiser l'efficacité d'un filtre actif parallèle et série en utilisant l'algorithme P-Q, système de PLL et puis le contrôleur MLI. La seule simulation qui n'a pu fonctionner correctement et le filtre actif de puissance série pour une tension de source de 5,5kV du faite de manque de donnée concernant les paramètres du transformateur pour ce niveau de tension.

Chapitre III
Conditionneur de Puissance
– UPQC multi-niveaux

INTRODUCTION

Il existe deux types importants de filtres actif de puissance à savoir le FAP parallèle et le FAP série. Le FAP parallèle est le plus prometteur pour résoudre les problèmes liés au courant, tandis que le FAP série est le plus approprié pour traiter les problèmes liés à la tension. Étant donné que le système de distribution moderne exige une meilleure qualité de tension fournie et de courant consommé ; nous les avons ainsi introduites ensemble dans ce chapitre pour étudier le fonctionnement d'un UPQC. Nous avons ainsi présenté en premier lieu l'UPQC avec sa structure générale. Ensuite, la commande qu'on n'a utilisée. Enfin, nous avons fait les simulations pour montrer les performances de cette topologie et mettre en évidence l'amélioration de la qualité d'énergie coté charges en améliorant la qualité de la tension tandis que du côté source l'amélioration se fait sur la qualité du courant.

III.1 Conditionneur actif de puissance

L'UPQC nommé aussi conditionneur actif de puissance a la capacité d'améliorer la qualité de la tension et du courant au niveau des réseaux de distribution ou industriels. C'est l'une des plus puissantes solutions pour les charges sensibles. Il peut compenser : les creux de tension, les surtensions, les déséquilibres et même les courants harmonique et la puissance réactive.

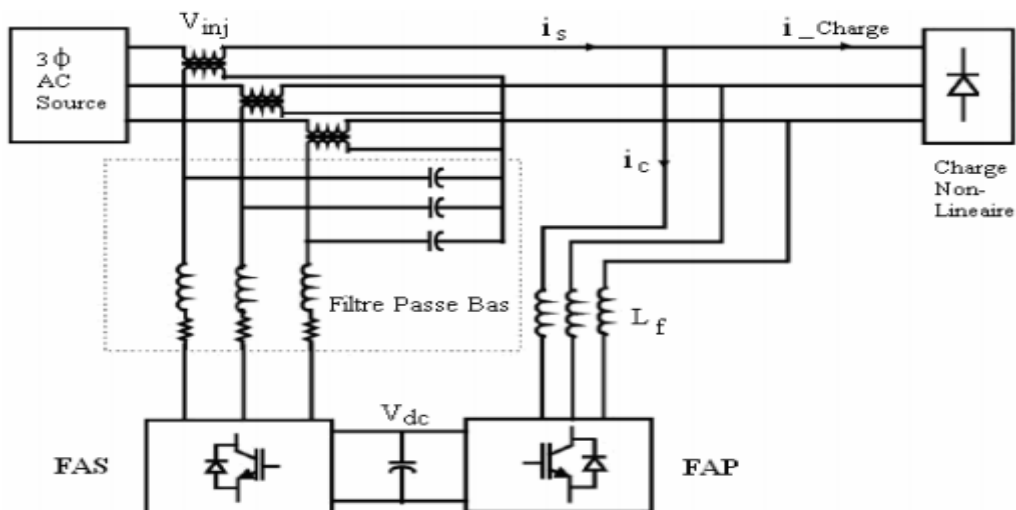


Figure III.1 : Structure générale de l'UPQC.

Il existe deux configurations possibles pour l'UPQC, la première est la configuration parallèle-série ou on place le FAP parallèle (FAPP) coté réseau ; et la deuxième configuration est la configuration série-parallèle, ou on place le FAP parallèle coté charge. Ces deux configurations présentent des avantages comme des inconvénients. Pour la configuration (FAPP-FAPS), le FAP parallèle placé coté réseau n'est pas protégé contre les perturbations en tension provenant du réseau électrique comme la surtension, le creux de tension, harmonique, etc. De plus, Les harmoniques de courant généré par la charge non linéaire traversant le transformateur du FAPS et exige l'utilisation d'un transformateur de puissance plus importante. C'est pour cela que dans ce chapitre nous avons choisi la topologie ou le filtre actif de puissance parallèle est placé coté charge c'est la configuration qu'on a utilisée dans notre simulation. Le FAPS aura pour but d'éliminer les perturbations coté source (surtension et chute de tension) et le FAPP aura pour but d'éliminer les harmoniques de courant généré par les charges non-linéaire. Les résultats de simulation montreront l'efficacité du choix de notre topologie.

III.2 Structure générale d'un conditionneur actif de puissance

Le conditionneur actif de puissance qu'on a utilisé contient deux parties, qui sont la partie puissance et la partie commande.

Concernant la partie puissance, il est constitué de deux onduleurs l'un pour le FAPS et l'autre pour FAPP connectés dos à dos à travers un condensateur qui fournit la tension continue pour les deux onduleurs [3].

Concernant les commandes des filtres actifs de puissance série et parallèle qui sont les mêmes commandes que notre topologie « UPQC », ils ont été proposé dans le chapitre précédant et nous allons les réutiliser car ils ont les mêmes fonctions de traitement des perturbations du réseau électrique, à savoir pour le FAPP, il éliminera les harmoniques de courant généré par les charges non linéaires et le FAPS, il éliminera les surtensions ou les chute de tension généré coté source.

Remarque: *Un aspect important du fonctionnement de l'UPQC est de maintenir une tension de condensateur de liaison constante. Cette tâche est soumise au filtre actif parallèle. Celui-ci détermine la puissance active nécessaire pour garder la tension du bus continue constante, on régime transitoire ou permanent. La puissance demandée par la charge doit être égale à la puissance active fournit par la source en régime permanent. Le condensateur doit fournir la déférence de puissance entre la charge et le réseau électrique lorsqu'il y a une variation de puissance active dans le système [9].*

$$p_f = p_L - p_s$$

Avec :

p_f : La puissance active tirée par le filtre actif parallèle après le maintien de la tension V_{dc} constante

p_L : La composante continue consommée par la charge non linéaire

p_s : La puissance active fournie par la source

III.3 Simulation du fonctionnement d'un UPQC deux niveaux

Le modèle développé est un système UPQC à deux niveaux illustré sur la Figure III.2. Nous avons fait 3 essais pour cette simulation : le premier est d'appliquer une perturbation de type harmoniques de tension 5 et 7 générée par la source (harmoniques apparaissent de 0,1s à 0,2s) pour voir la réaction de notre UPQC. La deuxième simulation portera sur l'apparition toujours coté source d'un creux de tension et la troisième simulation concernera l'apparition coté source d'une surtension.

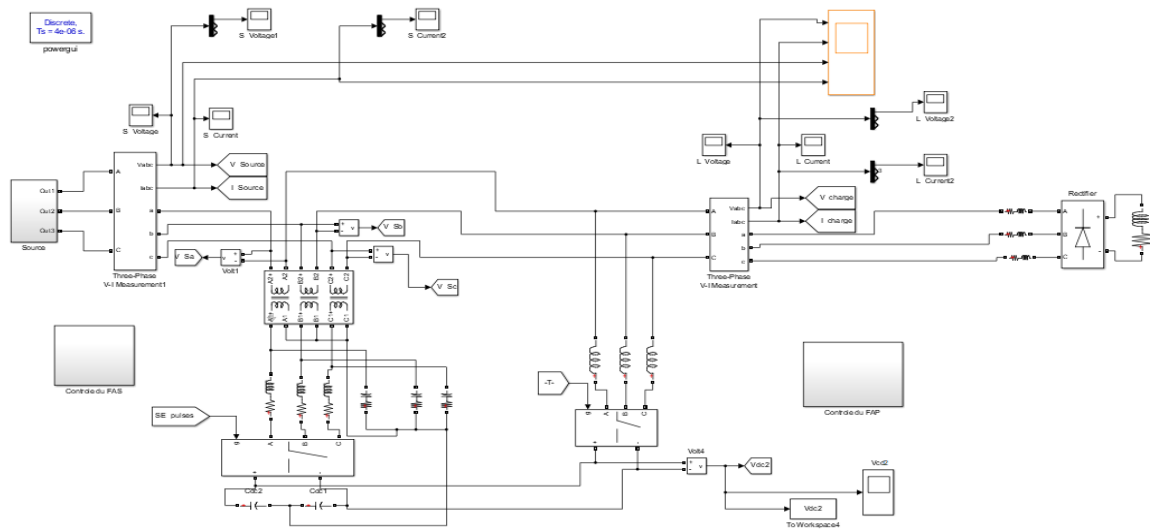


Figure III.2 Schéma de simulation d'un UPQC.

1^{er} essai : Harmoniques de tension 5 et 7 générés coté source : Nous allons tout d'abord montrer les résultats de simulation avant l'utilisation de l'UPQC à deux niveaux. Ainsi, la figure III.3 et la figure III.4 montrent la tension de source et le courant de charge lorsque la tension de source génère des harmoniques de tension de 5^{ème} et 7^{ème} ordre pendant le temps 0.1s et 0.2s.

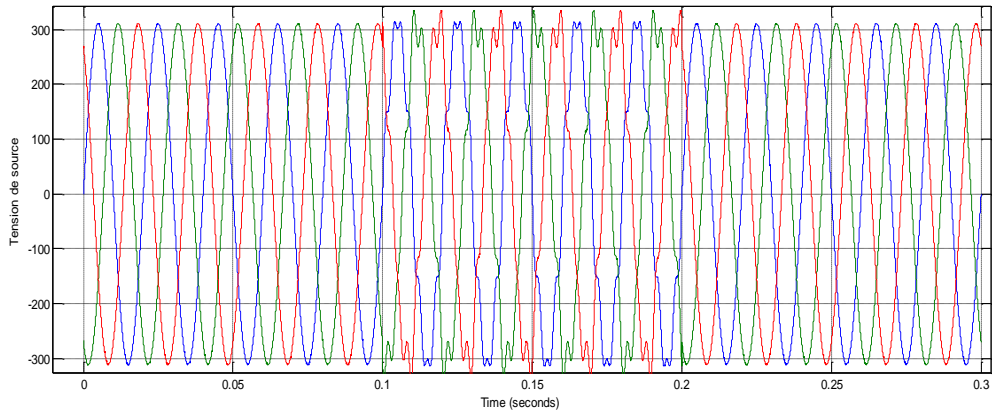


Figure III.3 Tension de source

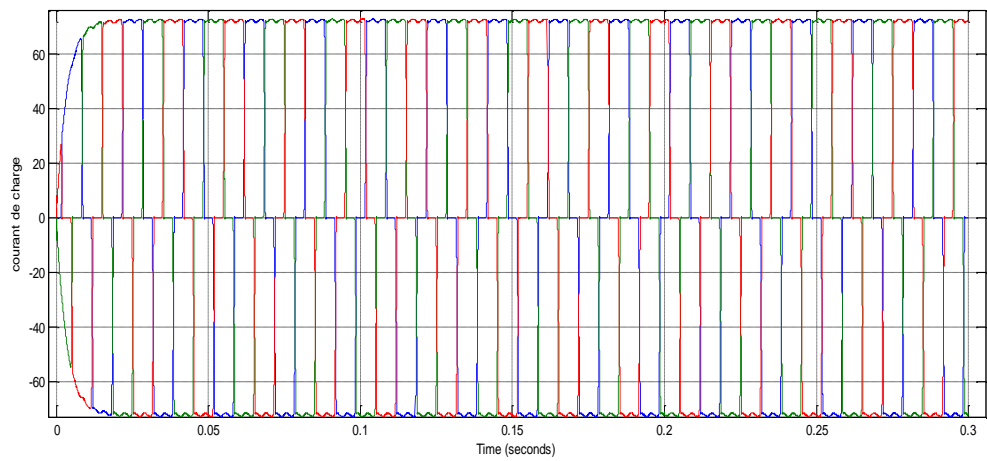


Figure III.4 Courant de charge

La figure III.5 et la figure III.6 montre les mêmes tension et courant avec leurs spectres harmoniques et leurs THD.

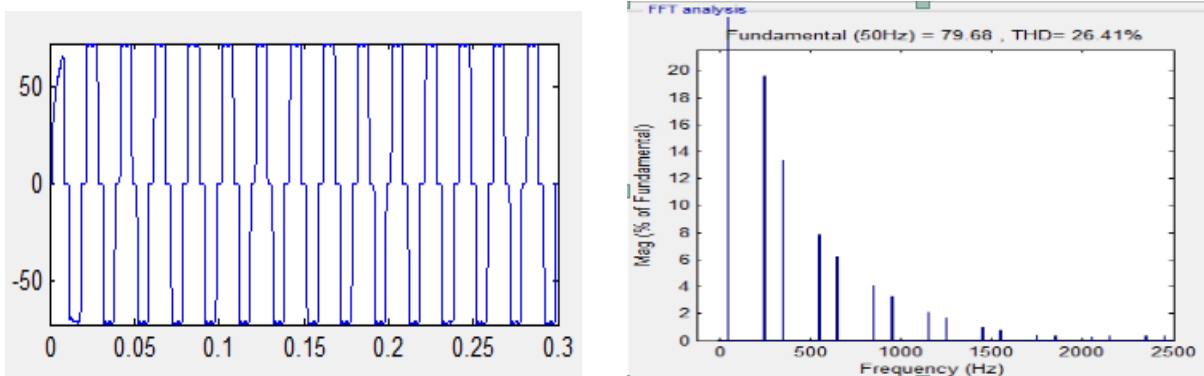


Figure III.5 Courant de charge et leur spectre de THD

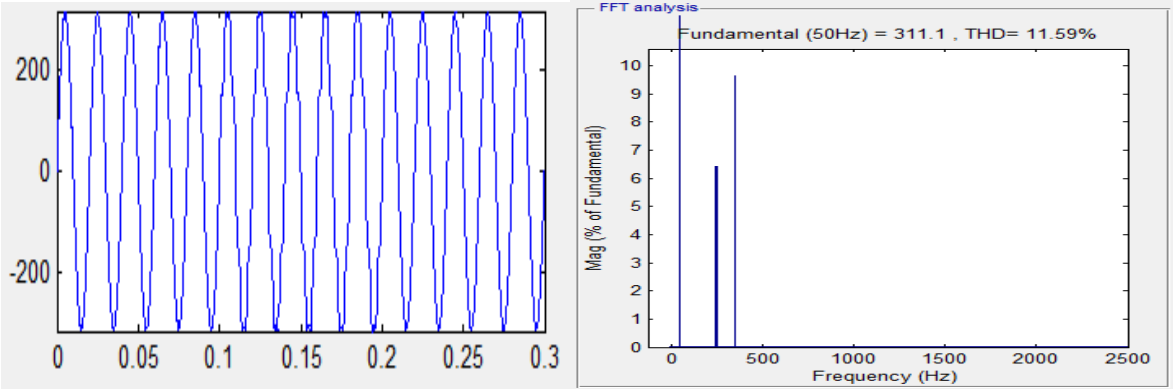


Figure III.6 Tension de source et leur spectre de THD

Nous allons maintenant connecté notre UPQC deux niveaux, nous obtenons alors les figures III.7 jusqu'à la figure III.13.

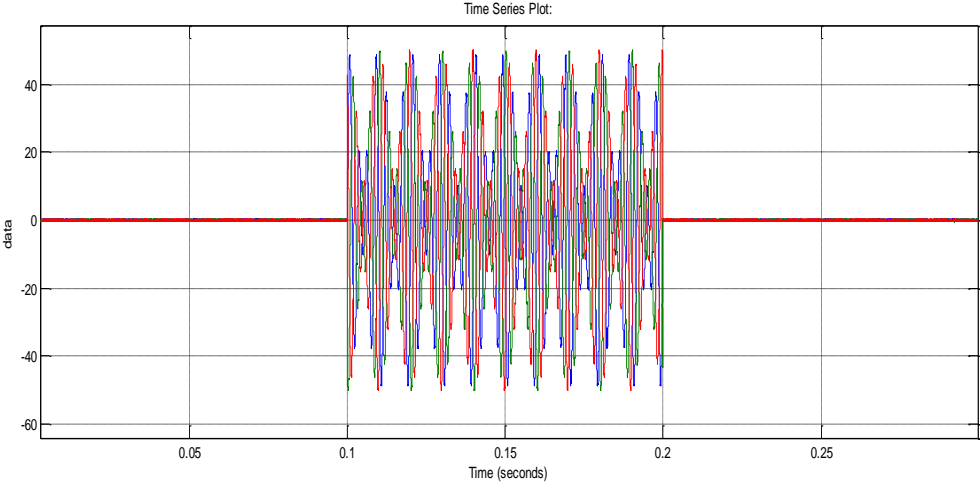


Figure III.7 Tension injecté par le filtre actif de puissance série.

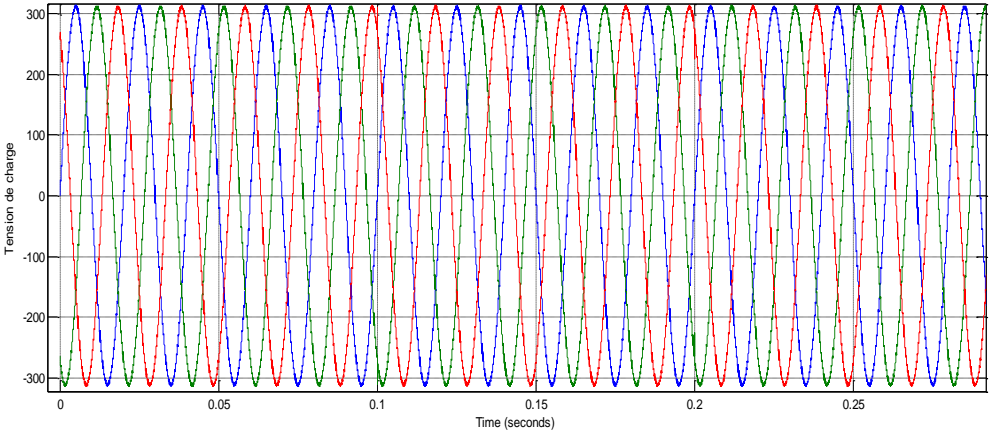


Figure III.8 Tension aux bornes de la charge.

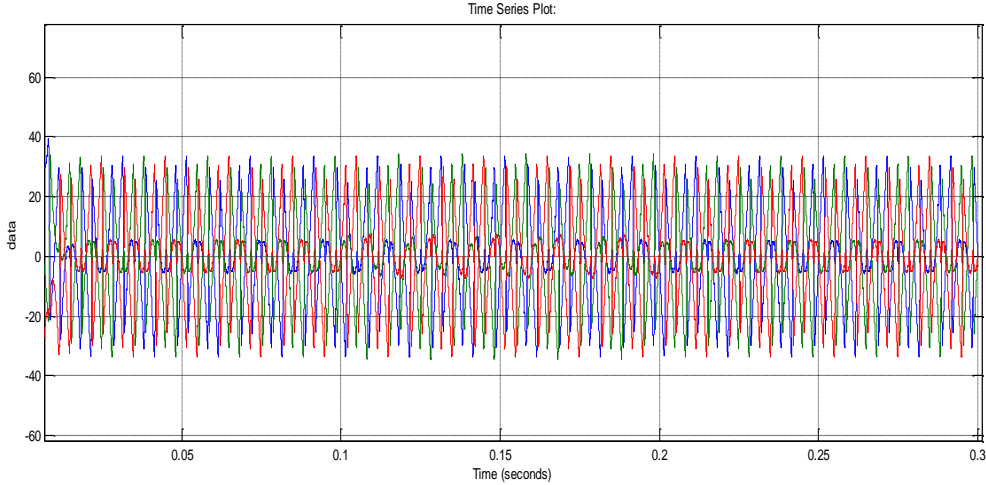


Figure III.9 Courant injecté par le filtre actif de puissance parallèle

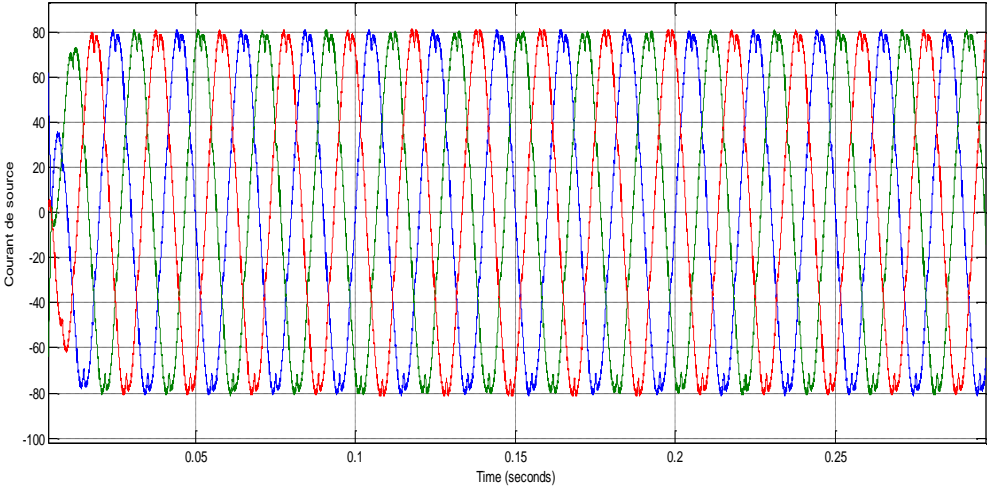


Figure III.10 Courants de source.

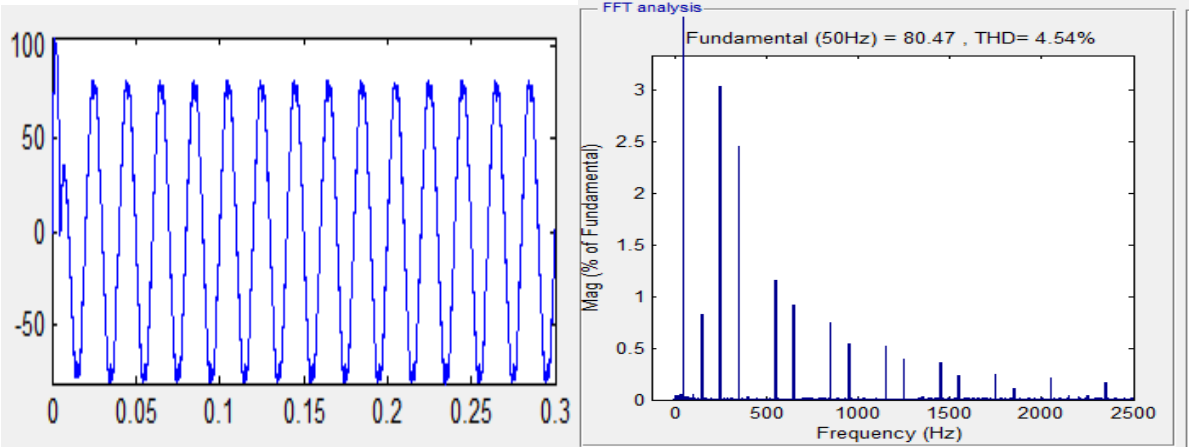


Figure III.11 Courant de source et leur spectre de THD.

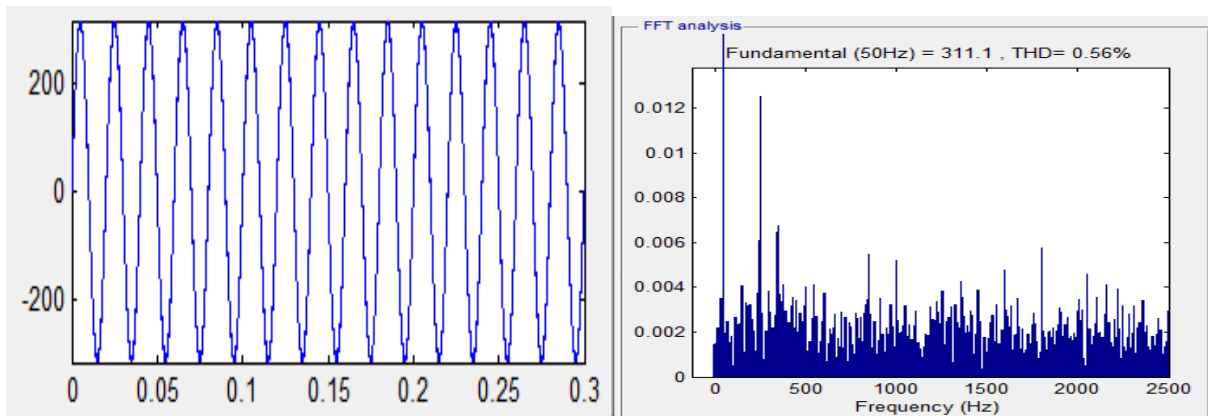


Figure III.12 Le tension de charge et leur spectre de THD

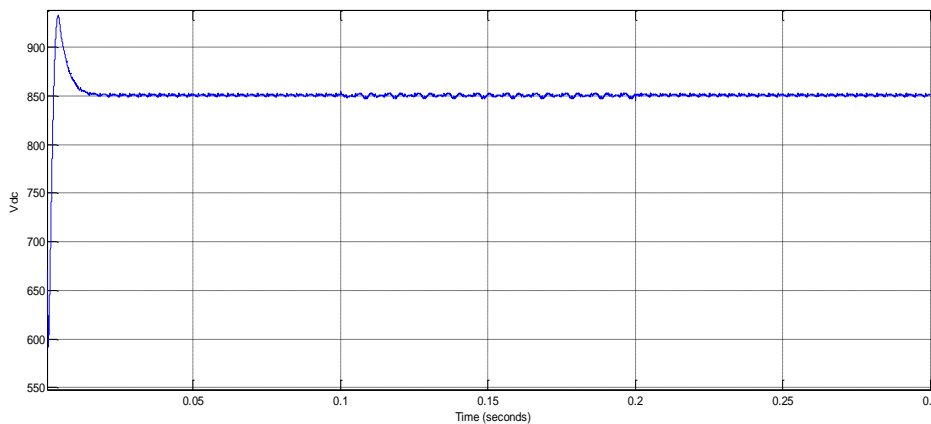


Figure III.13 Tension aux bornes du condensateur V_{dc}

Nous remarquons des résultats de simulations de notre premier essai que l'UPQC à deux niveaux et plus exactement le filtre actif de puissance série détecte puis injecte en opposition de phase les harmoniques de tension 5 et 7 générés côté source pour les éliminer côté charges et que le filtre actif de puissance parallèle élimine les harmoniques de courant générés côté charge pour que le courant côté source soit sinusoïdal. De plus nous voyons bien que le THD avant filtrage était de 26.41% pour le courant et de 11.59% pour la tension ; après le filtrage les THD de courant et de tension respectivement devient 4.54% et 0.56%. De plus d'après la figure III.13 nous voyons que la tension continue aux bornes du condensateur de l'UPQC à deux niveaux est stable. Ainsi ; nous constatons que notre système compense bien cette double perturbation harmonique.

2^{ème} essai : creux de tension généré coté source

Nous allons maintenant montrer les résultats de simulation avant l'utilisation de l'UPQC. Ainsi, la figure III.14 jusqu'à la figure III.16 montre la tension de source et le courant de charge lorsque nous avons une chute de tension généré coté source pendant le temps 0.1s et 0.2s.

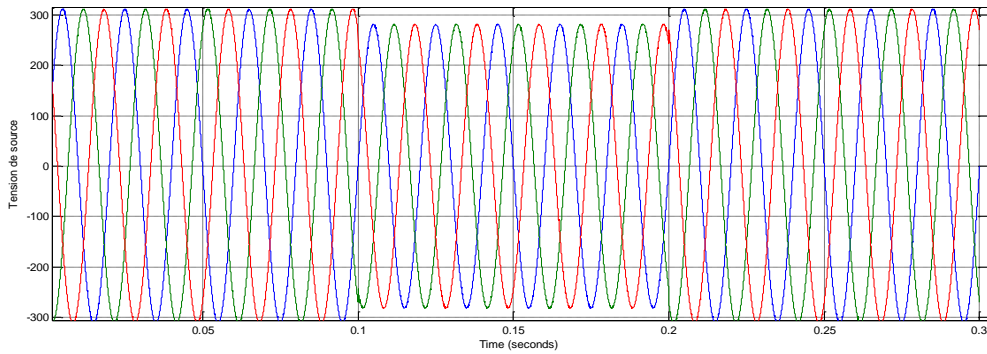


Figure III.14 Tension de source

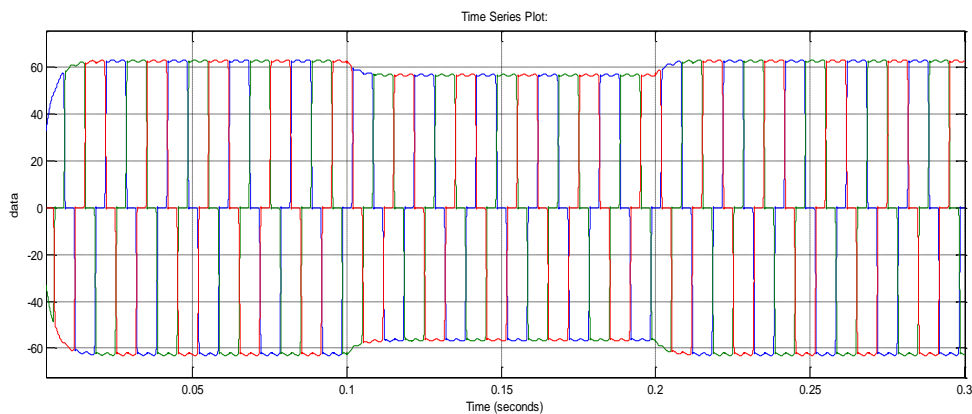


Figure III.15 Courants de charge

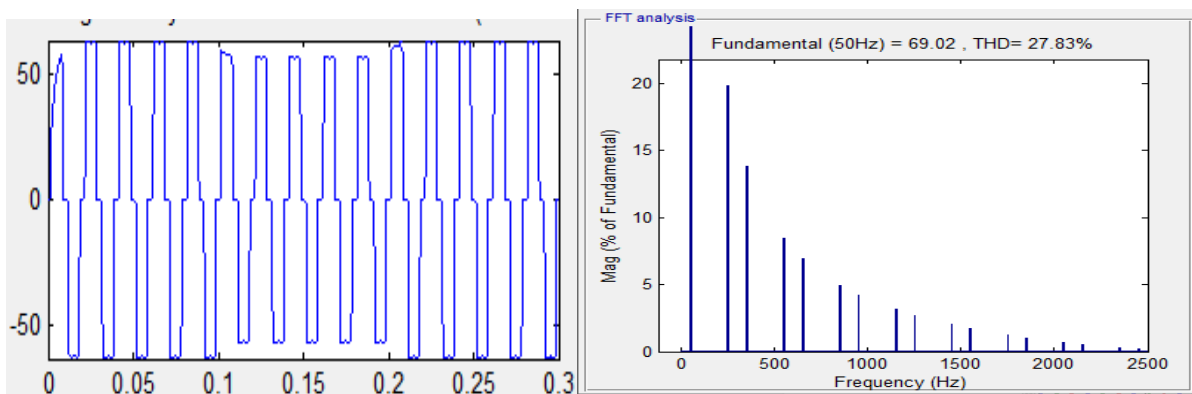


Figure III.16 Courant de charge et leur spectre de THD

Nous allons maintenant connecter notre UPQC à deux niveaux, nous obtenons alors les figures III.17 jusqu'à la figure III.24.

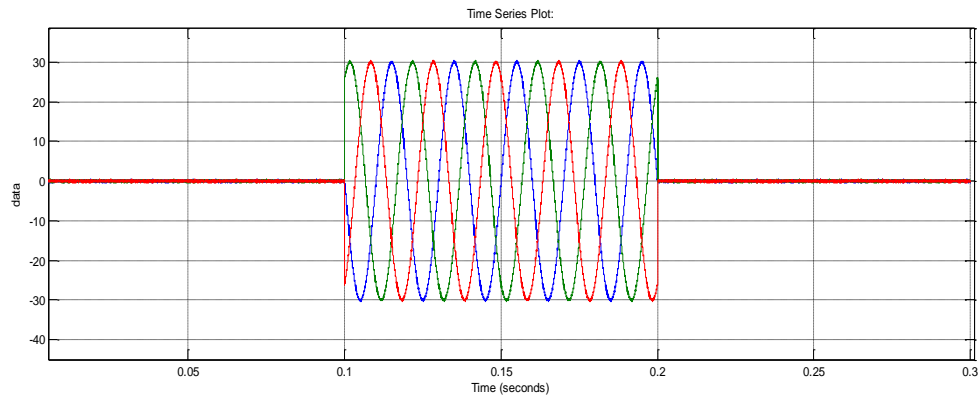


Figure III.17 Tension injecté par le filtre actif de puissance Série

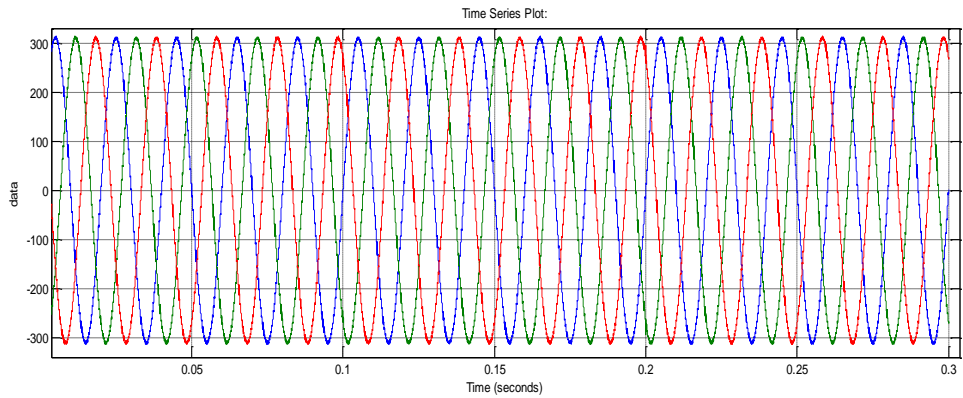


Figure III.18 Tensions de charge

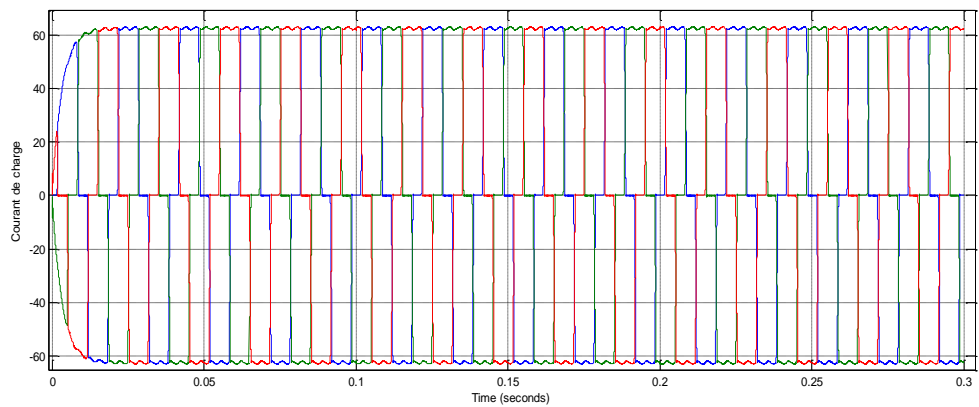


Figure III.19 Courants de charge

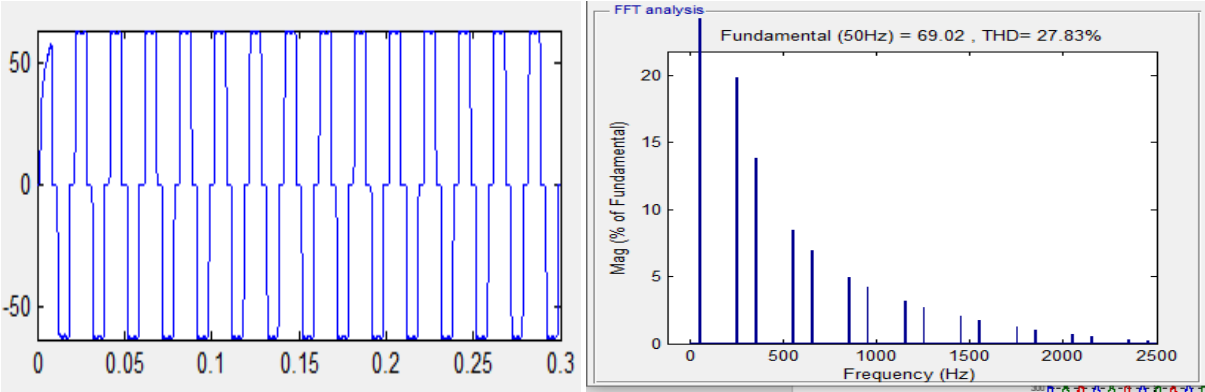


Figure III.20 Courant de charge et leur spectre de THD

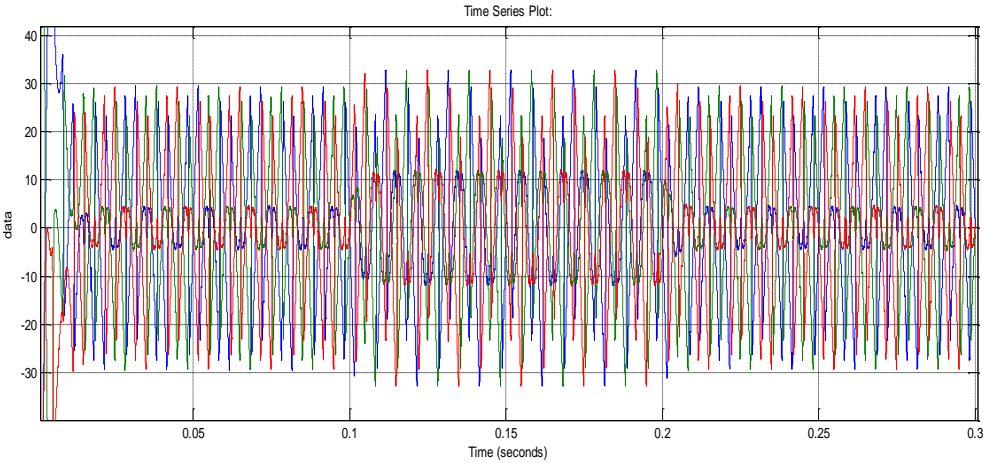


Figure III.21 Courant injecté par le filtre actif de puissance parallèle

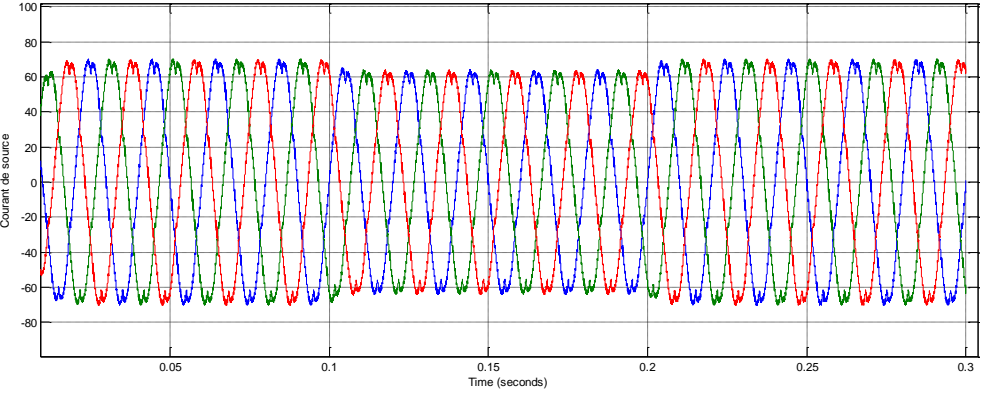


Figure III.22 Courants de source

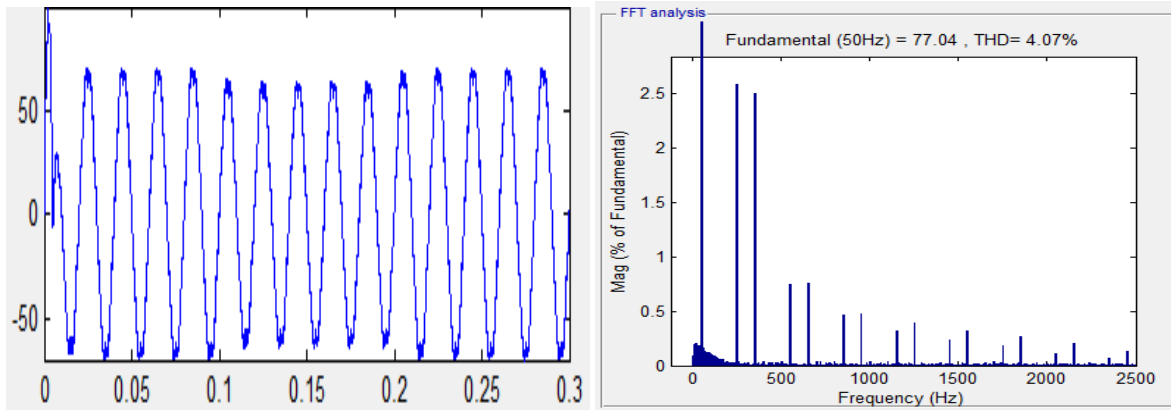


Figure III.23 Courant de source et leur spectre de THD

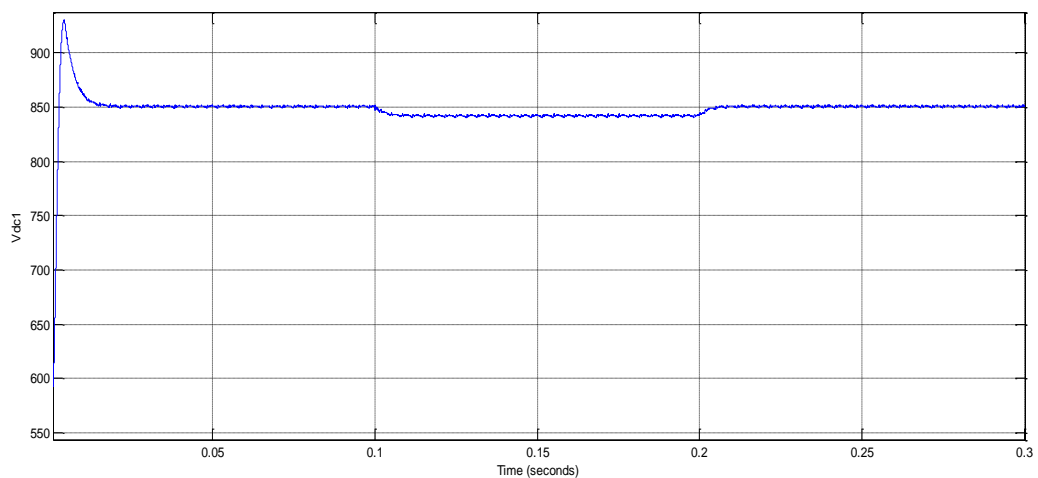


Figure III.24 Tension aux bornes du condensateur V_{dc}

Les résultats de simulations de notre second essai mettent en évidence que l’UPQC et plus exactement le filtre actif de puissance série détecte puis injecte en opposition de phase la chute de tension généré côté source pour l’éliminer côté charges et que le filtre actif de puissance parallèle élimine les harmoniques de courant généré côté charge pour que le courant côté source soit sinusoïdal. De plus nous voyons bien que le THD avant filtrage était de 27.83% pour le courant de source ; après filtrage le THD du courant de source devient 4.07%. De plus d’après la figure III.24 nous voyons que la tension continue aux bornes du condensateur de l’UPQC est stable. Ainsi ; nous constatons que notre système compense bien.

3^{ème} essai: Surtension généré coté source

Nous allons maintenant montrer les résultats de simulation avant l'utilisation de l'UPQC à deux niveaux. Ainsi, la figure III.25 à la figure III.27 montre la tension de source et le courant de charge lorsque nous avons une surtension générée coté source pendant le temps 0.1s et 0.2s.

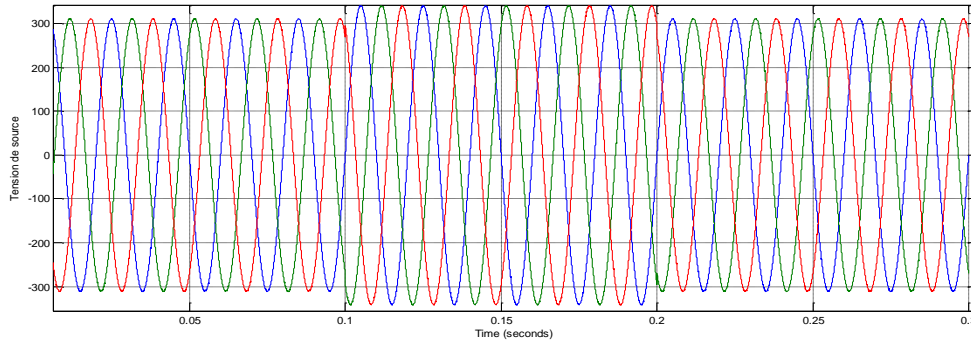


Figure III.25 Tensions de source

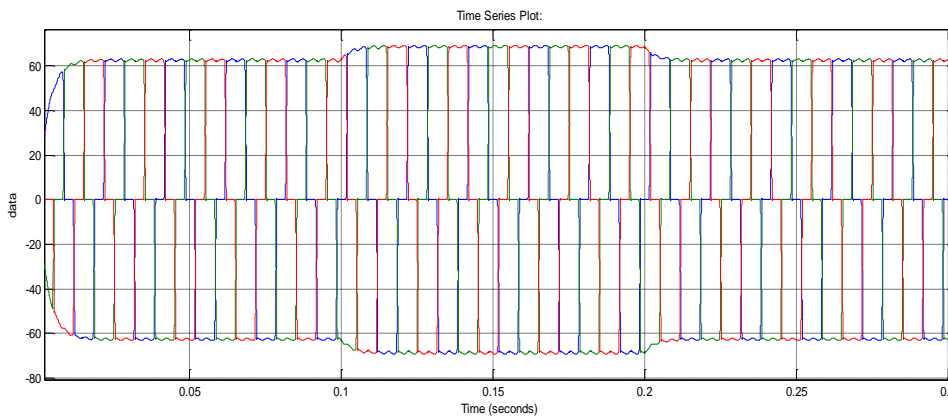


Figure III.26 Courants de charge

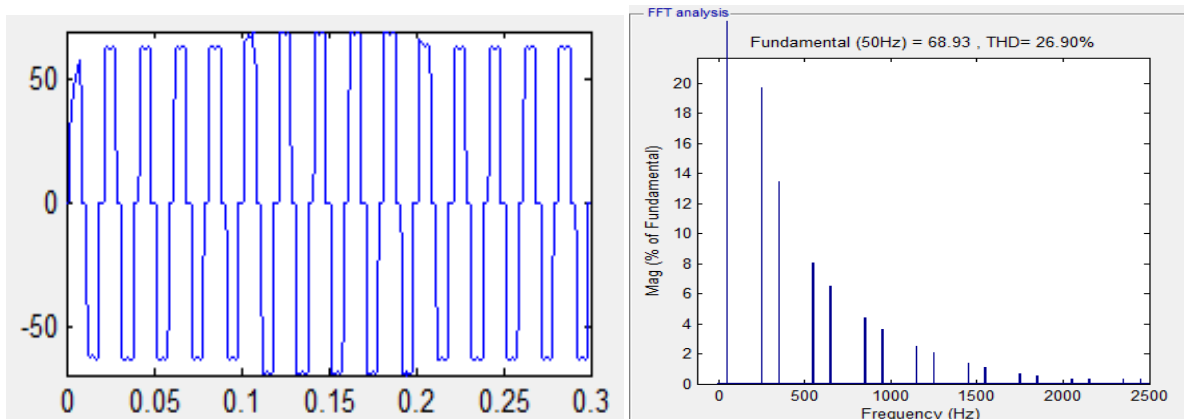


Figure III.27 Courant de charge et leur spectre de THD

Nous allons maintenant connecter notre UPQC deux niveaux, nous obtenons alors les figures III.28 jusqu'à la figure III.35.

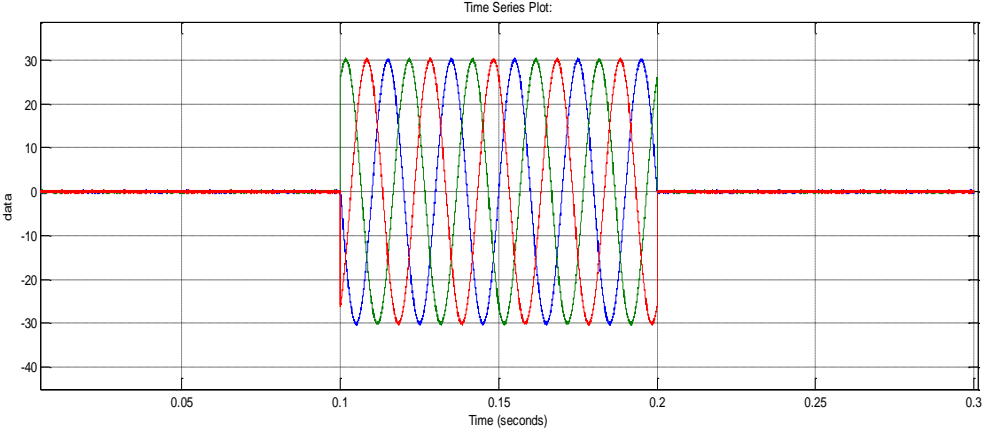


Figure III.28 Tension injecté par le filtre

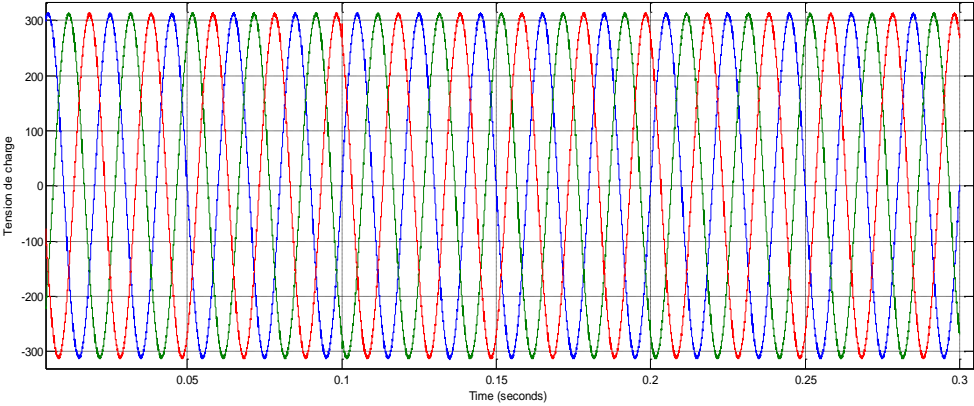


Figure III.29 Tensions de charge

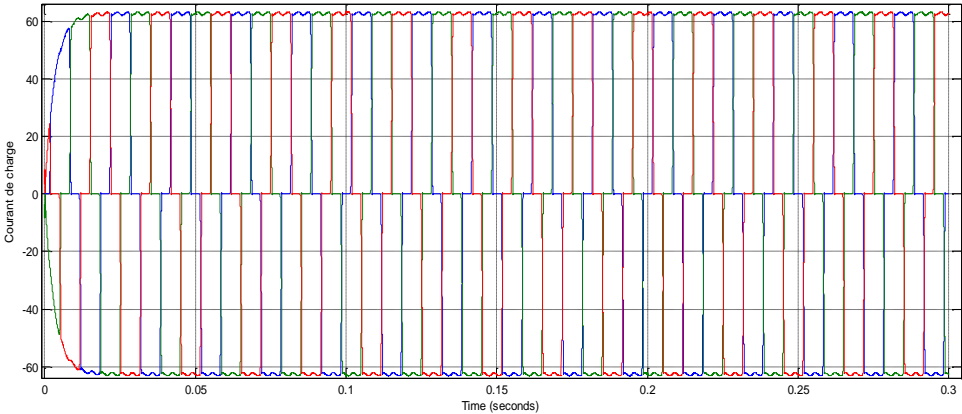


Figure III.30 Courants de charge

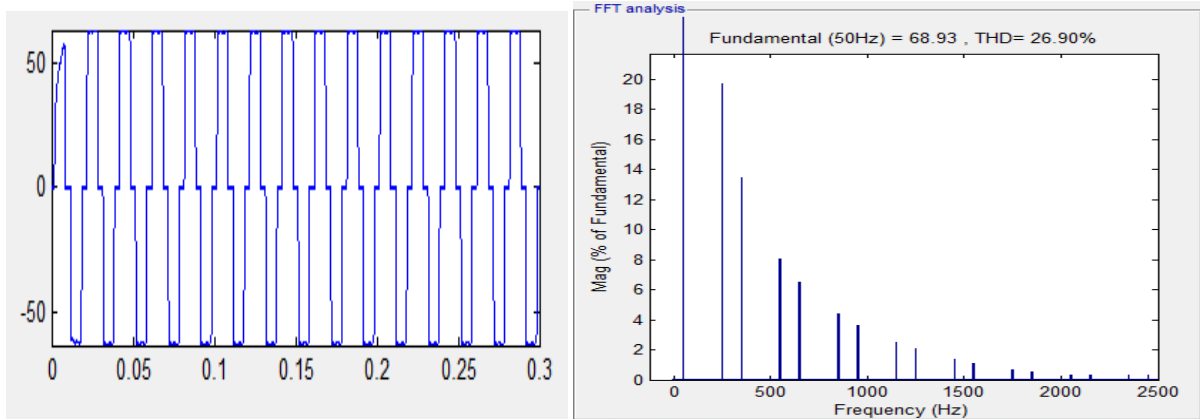


Figure III.31 Courant de charge et leur spectre de THD

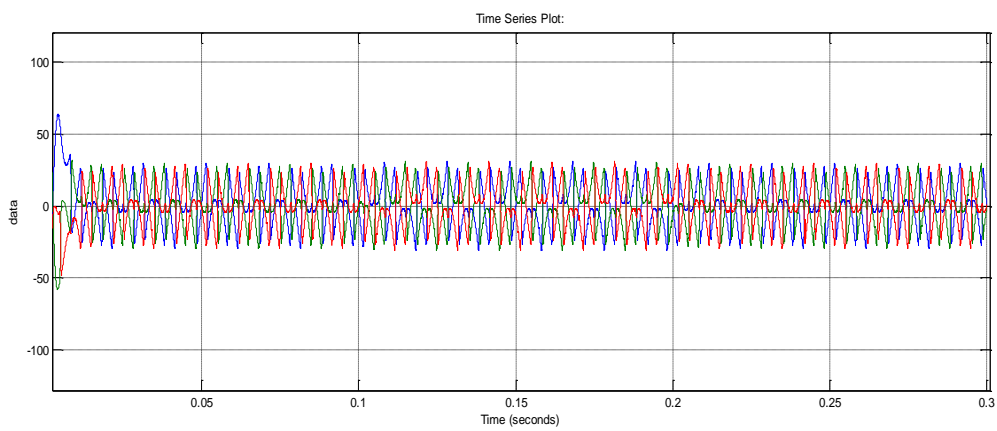


Figure III.32 Tension injecté par le filtre actif de puissance parallèle

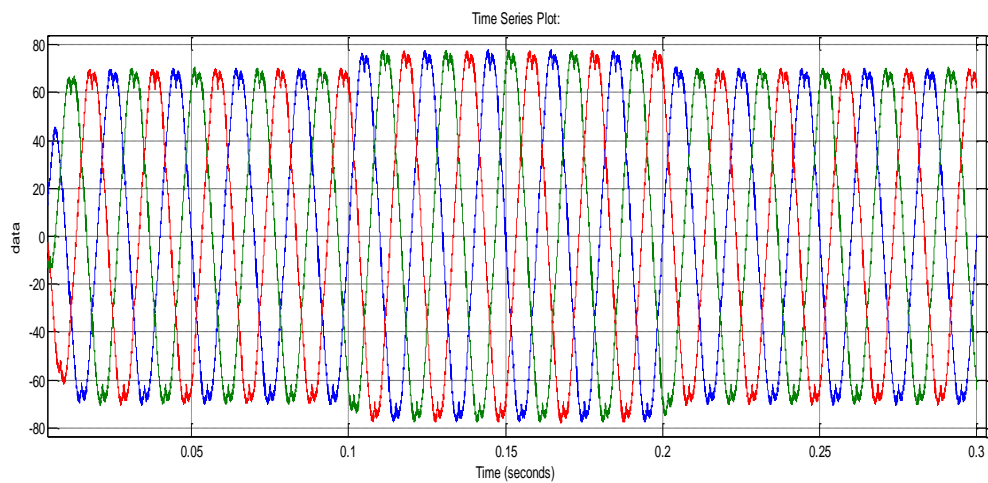


Figure III.33 Courants de source

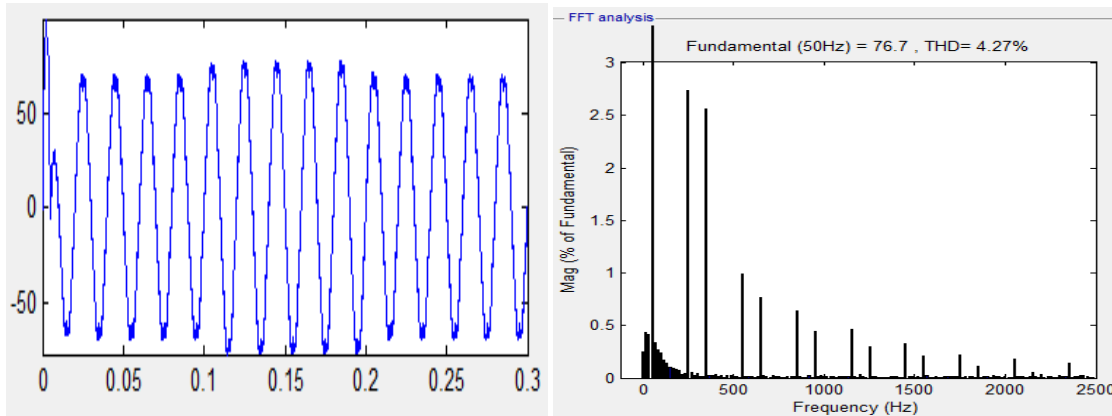


Figure III.34 Courant de source et leur spectre de THD

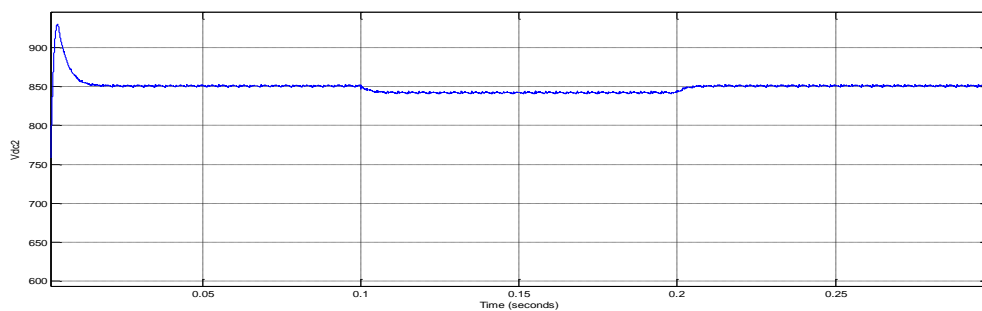


Figure III.35 Tension aux bornes du condensateur V_{dc}

Nous remarquons des résultats de simulations de notre troisième essai que l’UPQC et plus exactement le filtre actif de puissance série détecte puis injecte en opposition de phase la surtension générée coté source pour l’éliminer côté charges et que le filtre actif de puissance parallèle élimine les harmoniques de courant généré coté charge pour que le courant coté source soit sinusoïdal. De plus nous voyons bien que le THD avant filtrage était de 26.90% pour le courant de source ; après filtrage le THD du courant de source devient 4.27%. De plus d’après la figure III.35 nous voyons que la tension continue aux bornes du condensateur de l’UPQC est stable. Ainsi, nous constatons que notre système compense bien.

III.4 Simulation du fonctionnement d’un UPQC 5 niveaux

Nous allons maintenant simuler un système UPQC cinq niveaux illustré sur la Figure III.36 pour une même source du réseau électrique de 230V. Nous avons fait 3 essais pour cette simulation : la première simulation portera sur l’apparition toujours coté source d’un creux de tension de 0,1s à 0,15s et d’une surtension de 0,15s à 0,2s. La deuxième simulation portera sur la génération des tensions harmonique 5 et 7 coté source de 0,1s à 0,2s.

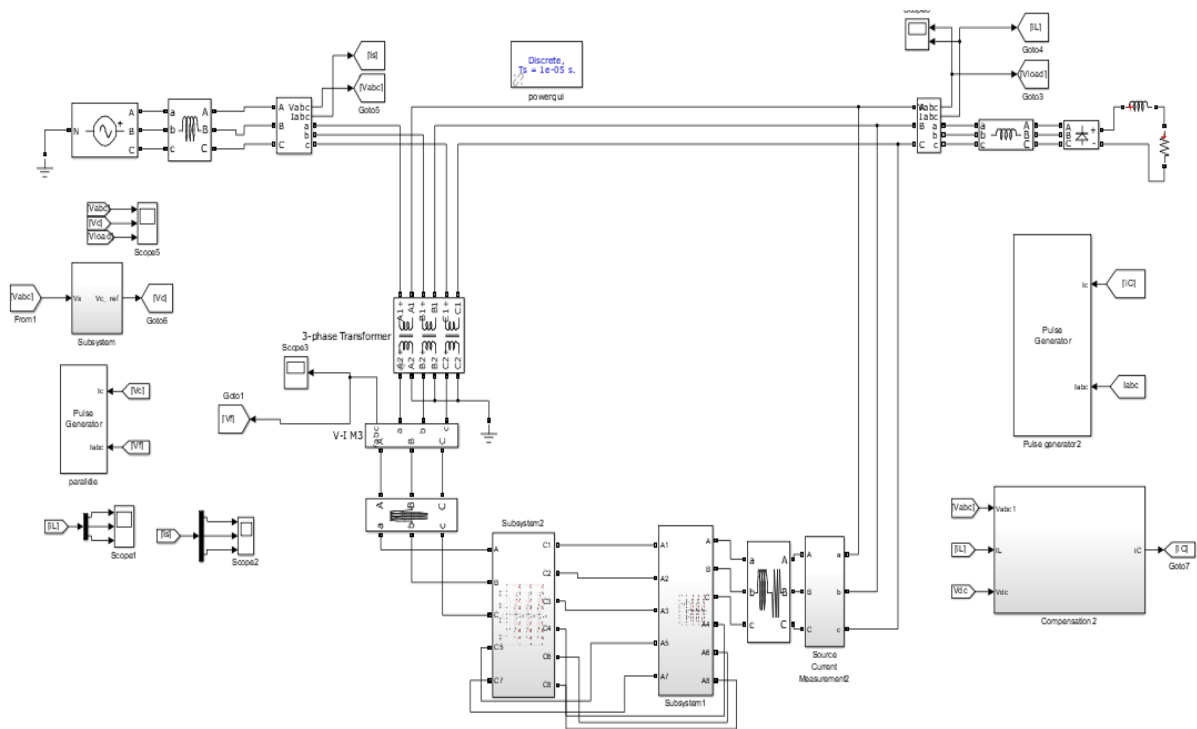


Figure III.36 Schéma de simulation d'un UPQC 5 niveaux

1^{ère} essai: chute de tension et surtension généré coté source

Nous allons montrer les résultats de simulation avant l'utilisation de l'UPQC à cinq niveaux. Ainsi, la figure III.37 à la figure III.39 montre la tension de source et le courant de charge lorsque nous avons une chute de tension puis une surtension générée coté source pendant le temps 0.1s et 0.2s.

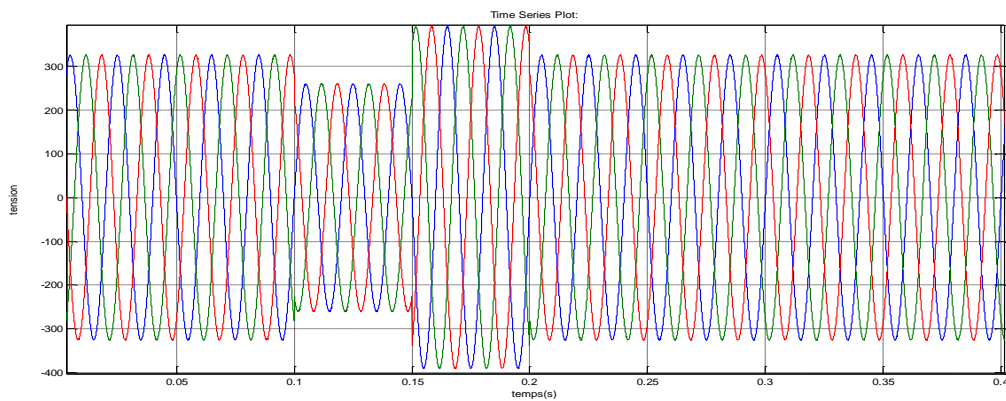


Figure III.37 Tensions de source

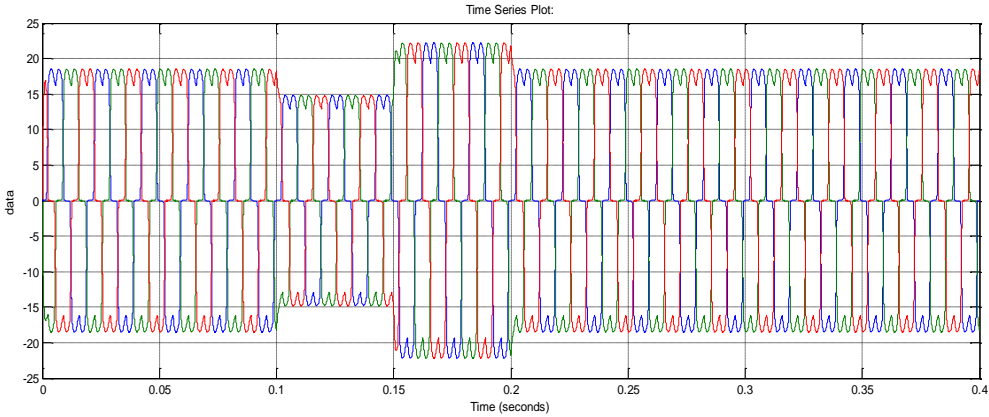


Figure III.38 Courants de charge

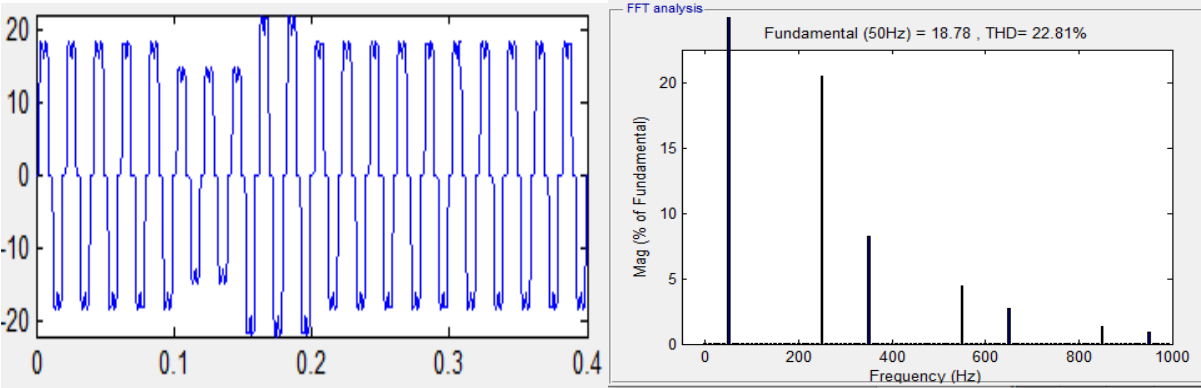


Figure III.39 Courant de charge et leur spectre de THD

Nous allons maintenant connecté notre UPQC cinq niveaux, nous obtenons alors les figures III.40 jusqu’à la figure III.46.

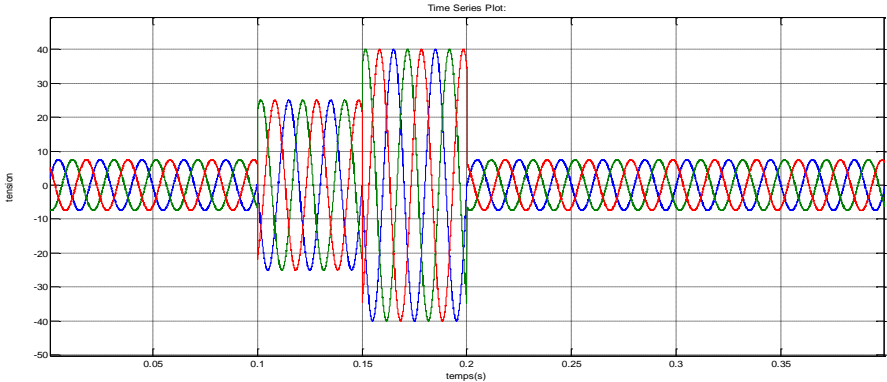


Figure III.40 Tension injectée

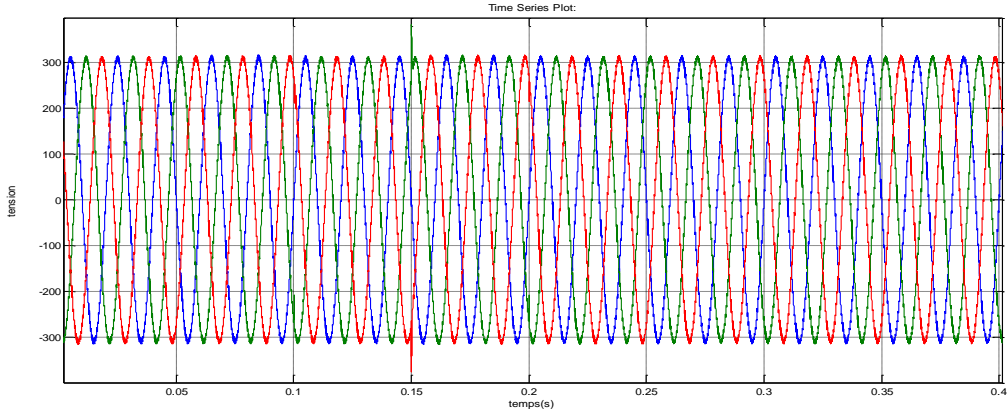


Figure III.41 Tensions de charge

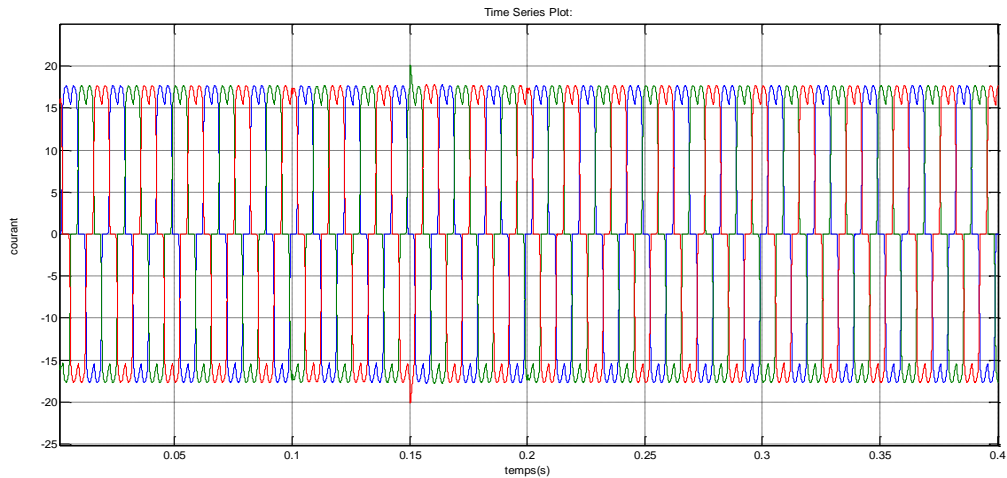


Figure III.42 Courants de charge

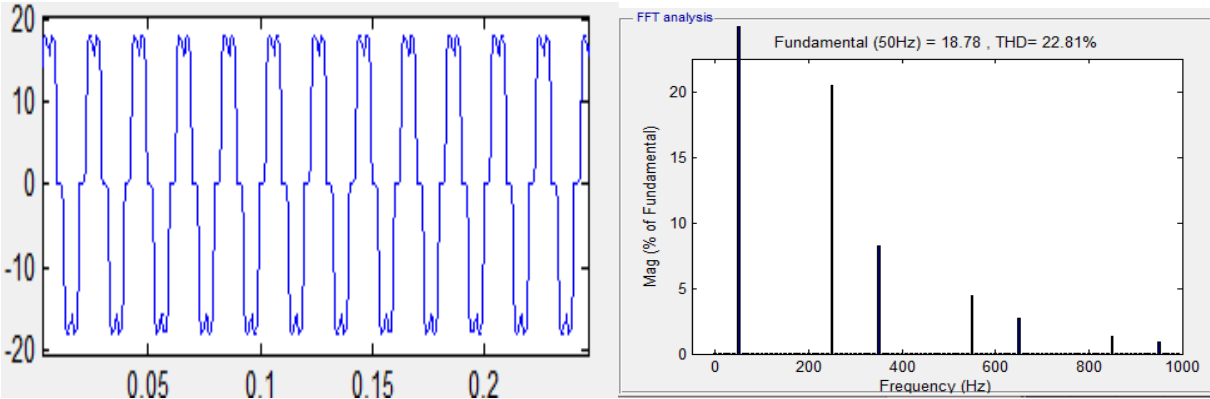


Figure III.43 Courant de charge et leur spectre de THD

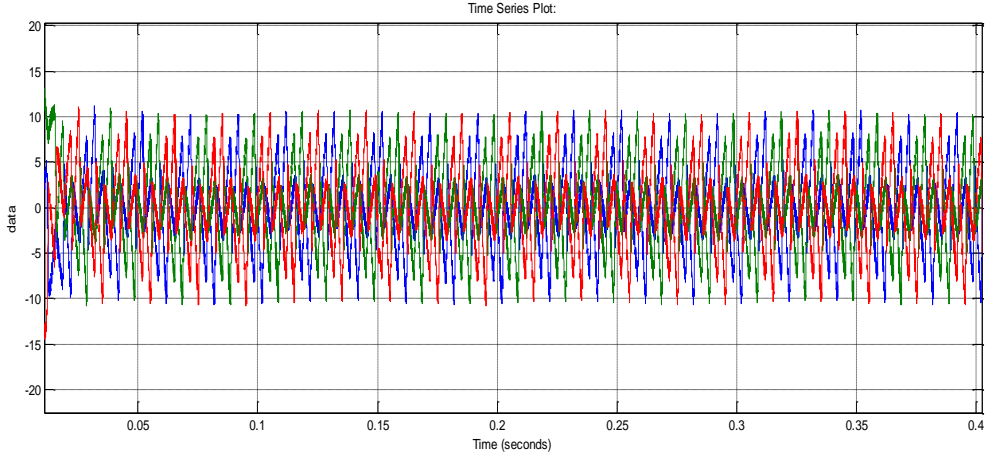


Figure III .44 Tension injecté par le filtre actif de puissance parallèle

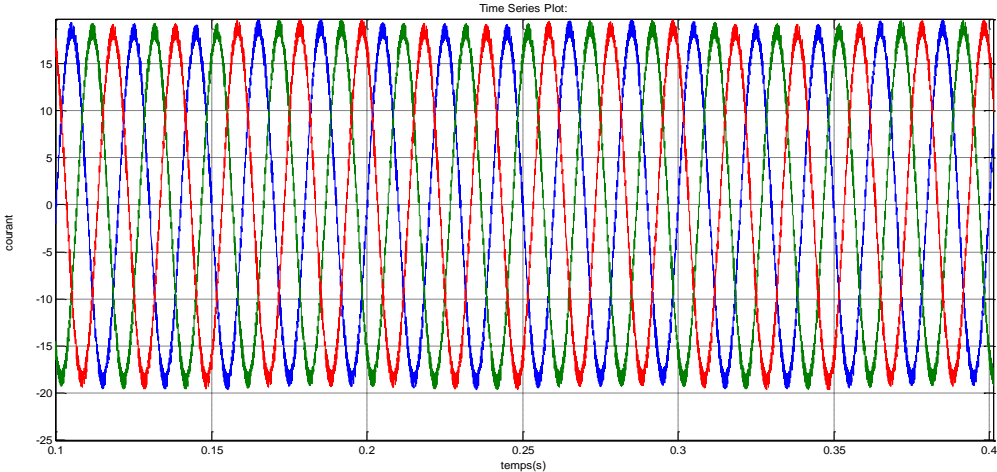


Figure III.45 Courants de source

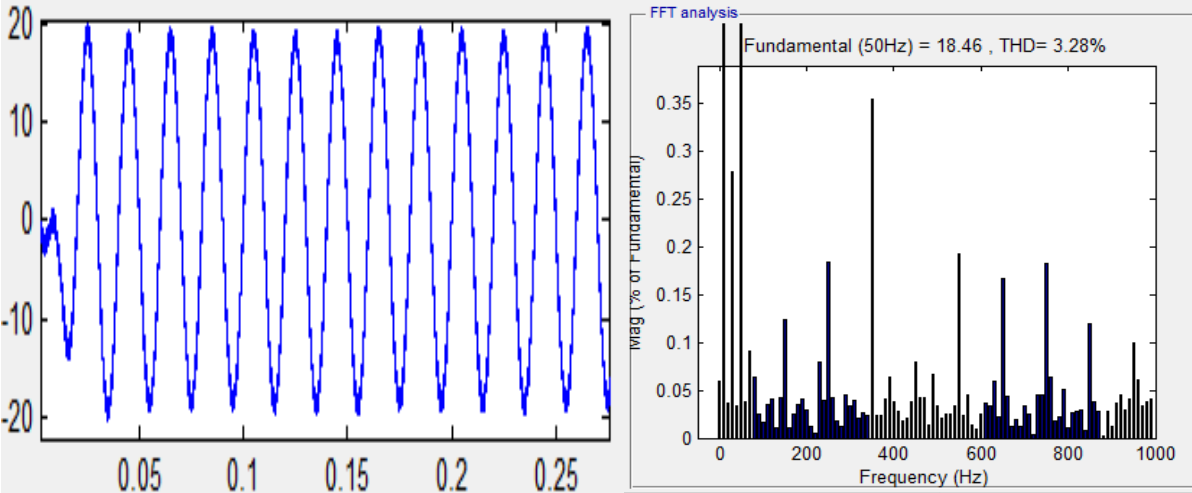


Figure III.46 Courant de source et leur spectre de THD

Nous remarquons des résultats de simulations de notre premier essai que l'UPQC et plus exactement le filtre actif de puissance série détecte puis injecte en opposition de phase la chute de tension et la surtension générée côté source pour l'éliminer côté charges et que le filtre actif de puissance parallèle élimine les harmoniques de courant générés côté charge pour que le courant côté source soit sinusoïdal. De plus nous voyons bien que le THD avant filtrage était de 26.90% pour le courant de source ; après filtrage le THD du courant de source devient 4.27%. Ainsi, nous constatons que notre système compense bien.

2^{ème} essai : Harmoniques de tension 5 et 7 générés côté source

Nous allons maintenant montrer les résultats de simulation avant l'utilisation de l'UPQC cinq niveaux. Ainsi, la figure III.47 et la figure III.50 montrent la tension de source et le courant de charge lorsque la tension de source génère des harmoniques de tension de 5^{ème} et 7^{ème} ordre pendant les temps 0.1s et 0.2s.

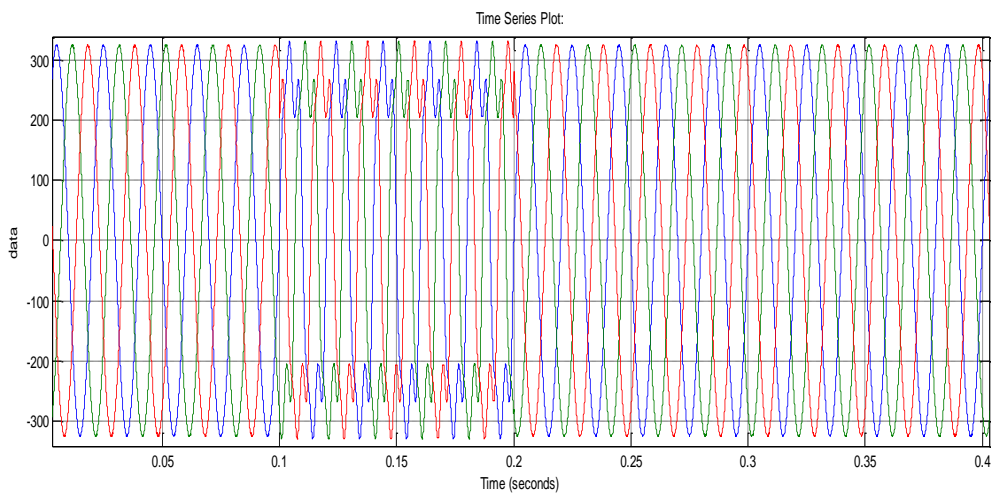


Figure III.47 Tension de source

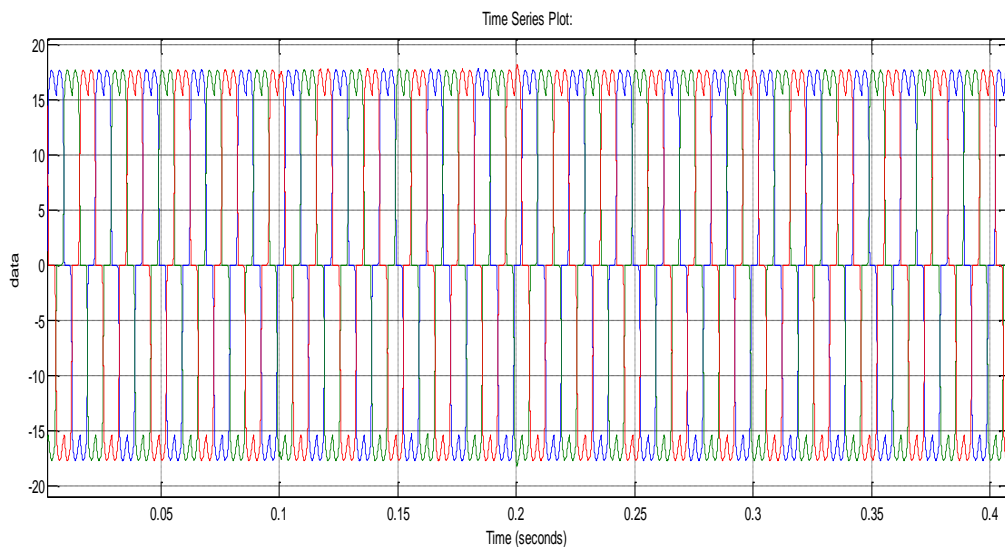


Figure III.48 Courant de charge

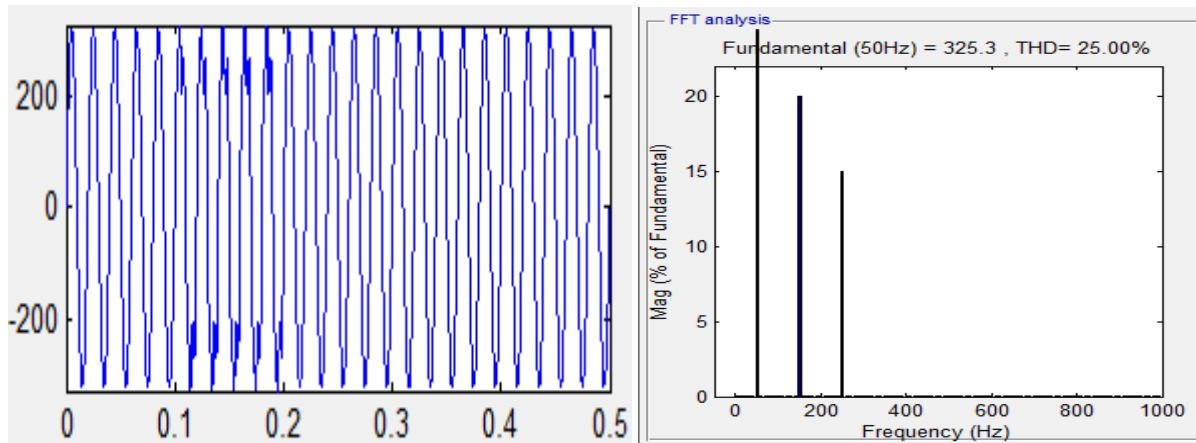


Figure III.49 Tension de source et leur spectre de THD

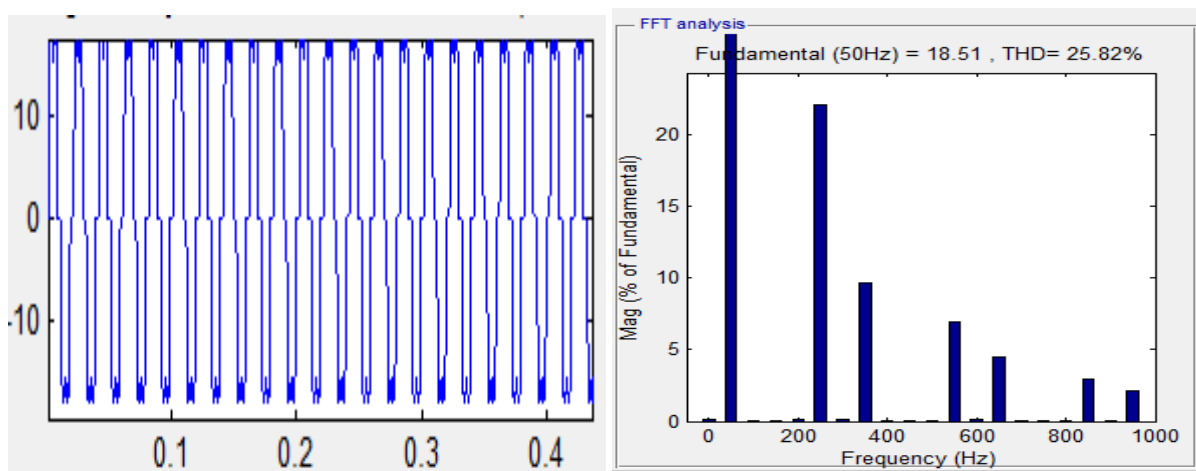


Figure III.50 Courant de charge et leur spectre de THD

Nous allons maintenant connecté notre UPQC cinq niveaux, nous obtenons alors les figures III.51 jusqu'à la figure III.57.

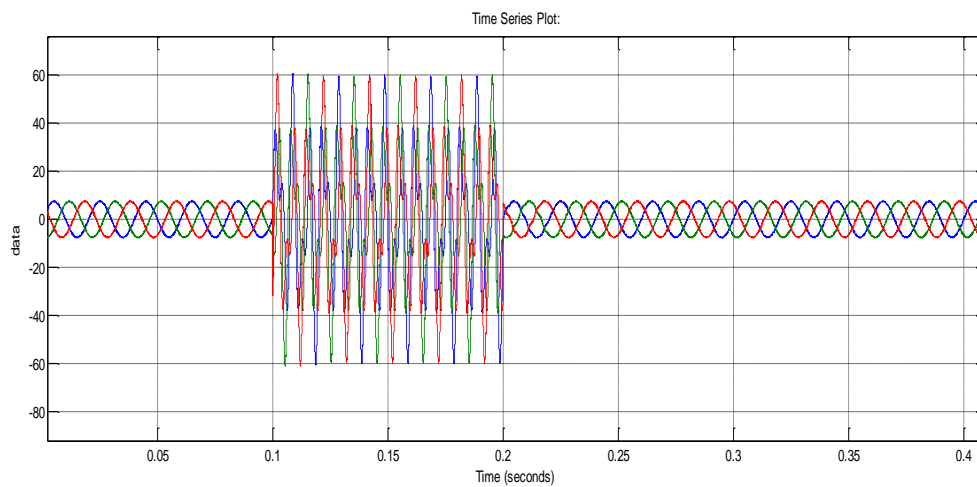


Figure III.51 Tension injecté par le filtre actif de puissance série

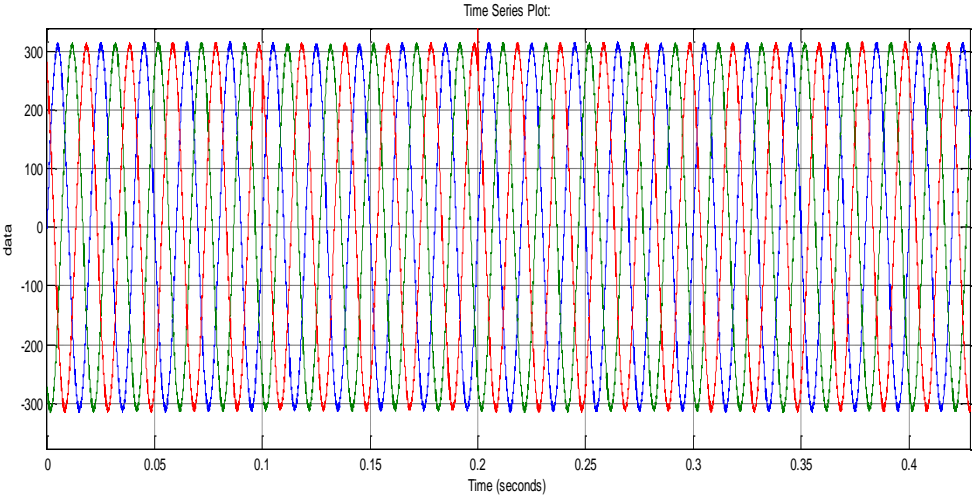


Figure III.52 Tension de charge

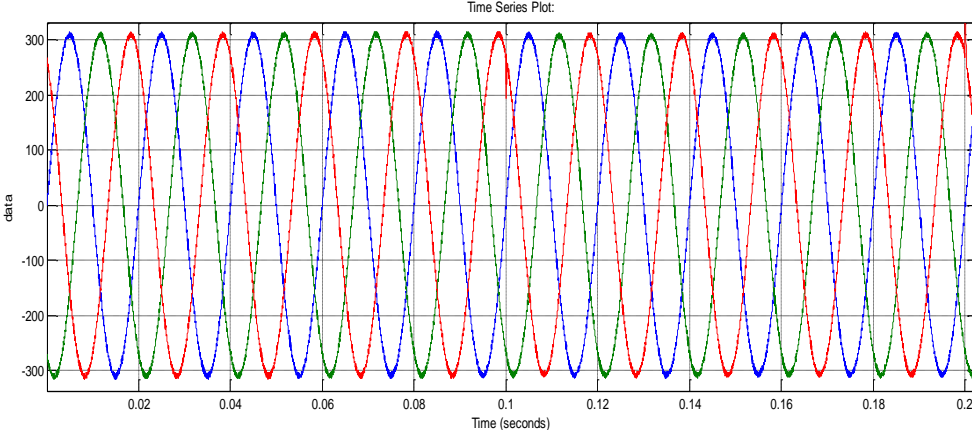


Figure III.53 Zoom pour la tension de charge

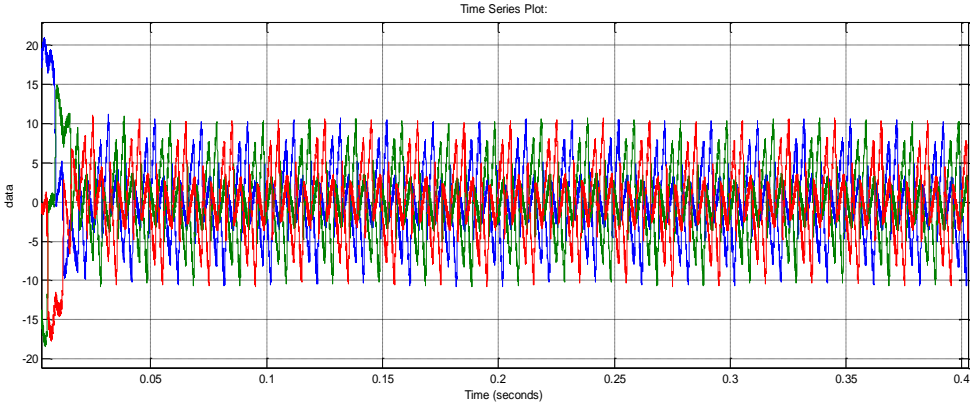


Figure III.54 Tension injecté par le filtre actif de puissance parallèle

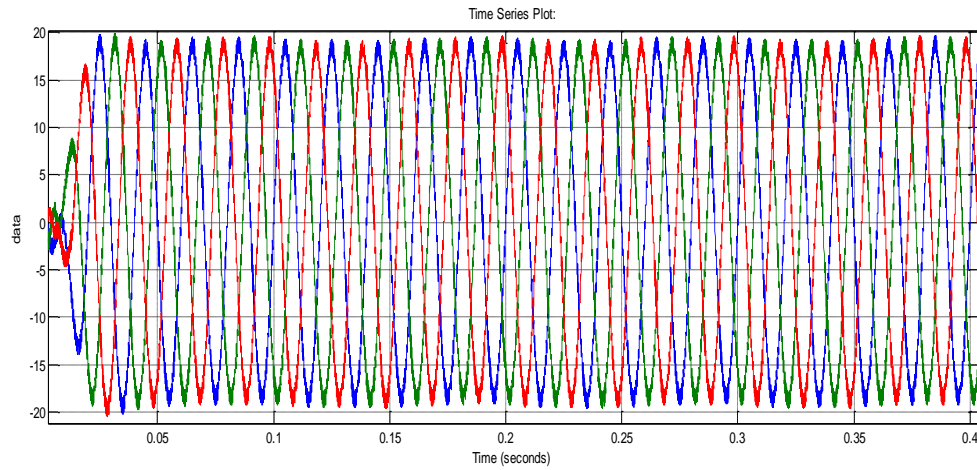


Figure III.55 Courant de source

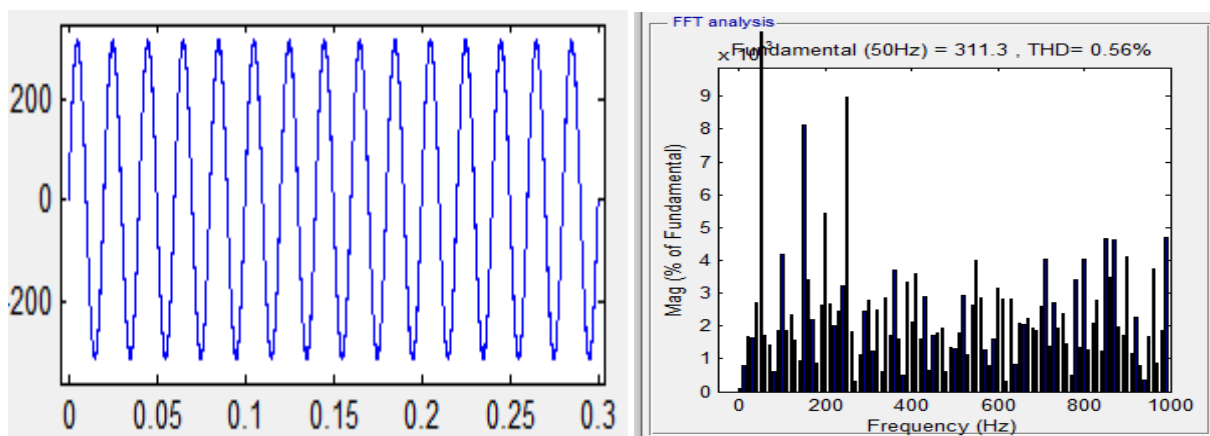


Figure III.56 Tension de charge et leur spectre de THD

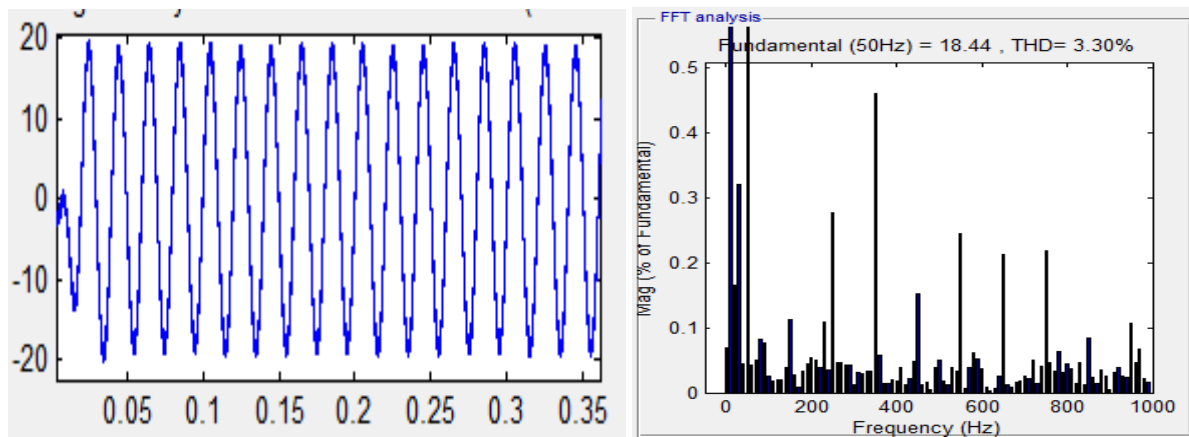


Figure III.57 Courant de source et leur spectre de THD

Nous remarquons des résultats de simulations de notre premier essai que l'UPQC à deux niveaux et plus exactement le filtre actif de puissance série détecte puis injecte en opposition de phase les harmoniques de tension 5 et 7 générés côté source pour les éliminer côté charges et que le filtre actif de puissance parallèle élimine les harmoniques de courant générés côté charge pour que le courant côté source soit sinusoïdal. De plus nous voyons bien

que le THD avant filtrage était de 25.82% pour le courant et de 25% pour la tension ; après le filtrage les THD de courant et de tension respectivement devient 3.30% et 0.56%. Ainsi, nous constatons que notre système compense bien cette double perturbation harmonique.

Le tableau III.1 représente une comparaison entre le THD de la première simulation (UPQC deux niveaux) et la seconde simulation (UPQC cinq niveaux) lors de la compensation des harmoniques de courant.

Tableau III.1 comparaison de THD entre les deux simulations précédentes pour le courant

	UPQC 2 niveaux	UPQC 5 niveaux
THD avant filtrage	26.41%	25.82%
THD après filtrage	4.54%	3.30%

On remarque bien que le THD a diminué dans la deuxième simulation par rapport à la première (les deux simulations ont la même tension de source qui est 230V) donc on peut dire qu'augmenté le niveau du convertisseur et de gardé une même tension d'alimentation, nous avons alors des performances de compensation qui s'améliore.

III.5 Simulation du fonctionnement d'un UPQC cinq niveaux avec une alimentation du 5.5KV :

Nous allons montrer dans cette simulation les résultats de simulation avant l'utilisation de l'UPQC cinq niveaux lorsque nous avons une tension de source de 5.5kV. Ainsi, la figure III.58 à la figure III.60 montre la tension de source et le courant de charge lorsque nous avons une chute de tension puis une surtension générée coté source pendant le temps 0.1s et 0.2s.

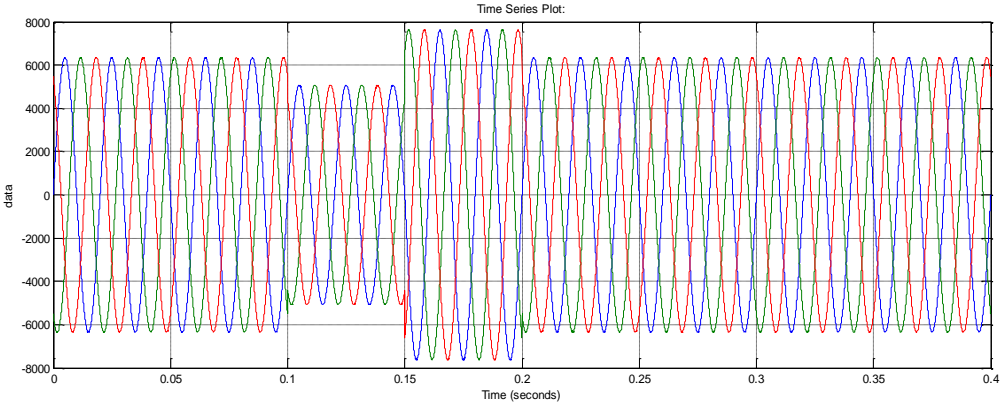


Figure III.58 Tension du source

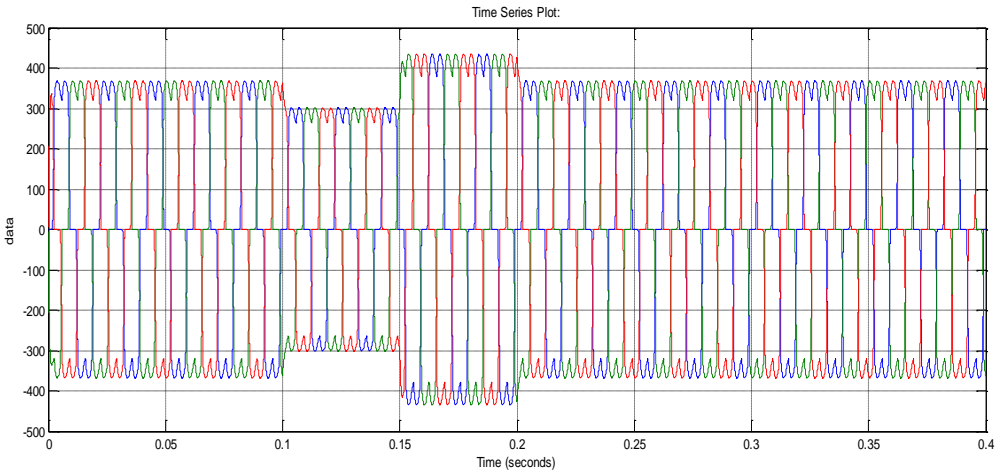


Figure III.59 Courant de charge

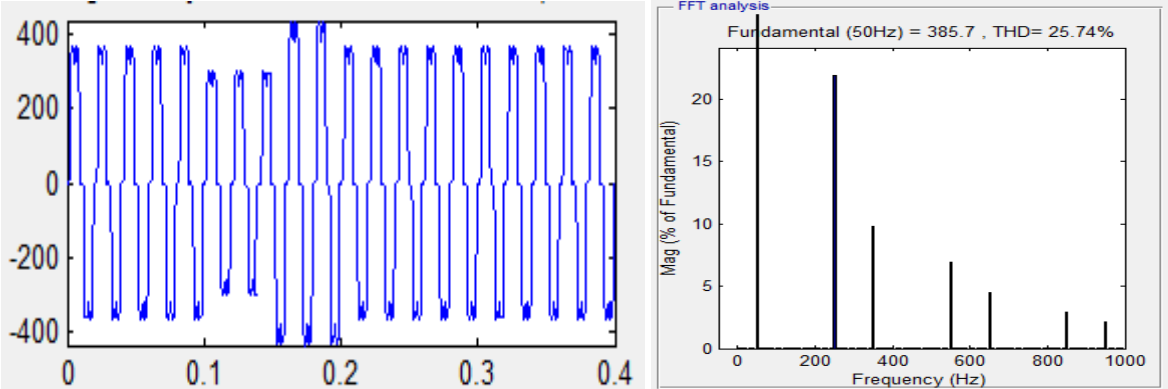


Figure III.60 Courant de charge et leur spectre de THD

Nous allons maintenant connecter notre UPQC cinq niveaux, nous obtenons alors les figures III.61 jusqu'à la figure III.65.

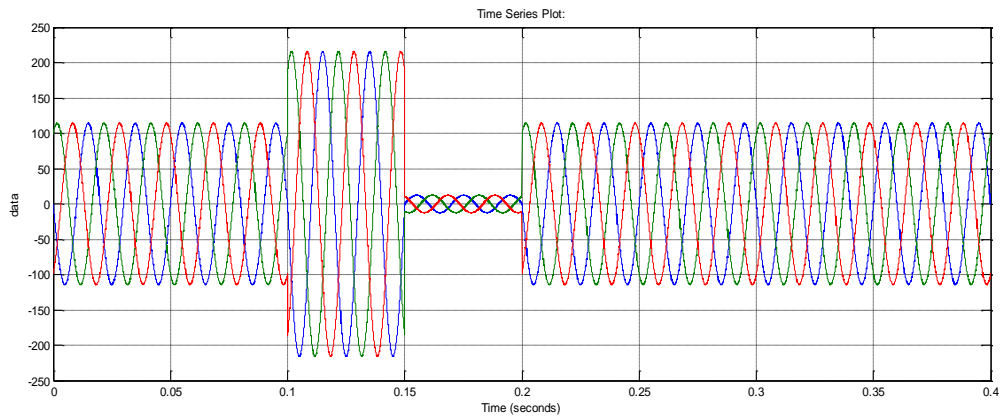


Figure III.61 Tension injecté par le filtre actif de puissance série

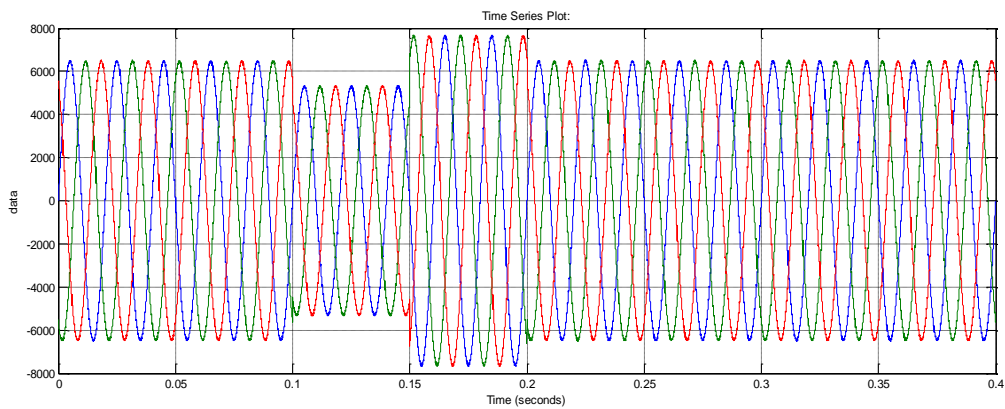


Figure III.62 Tension de charge

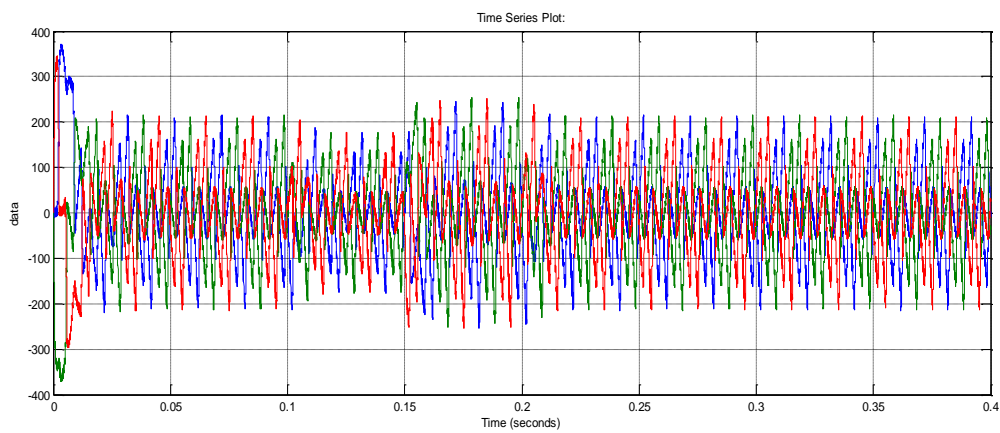


Figure III.63 Tension injecté par le filtre actif de puissance parallèle

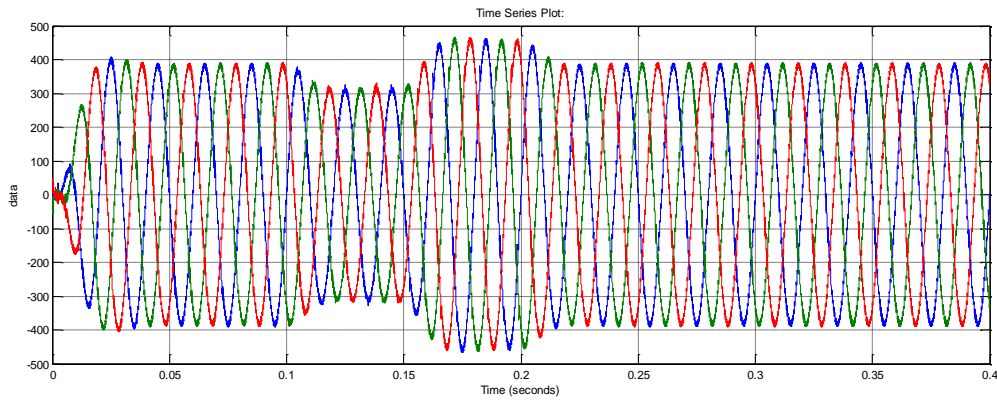


Figure III.64 : Courant de source

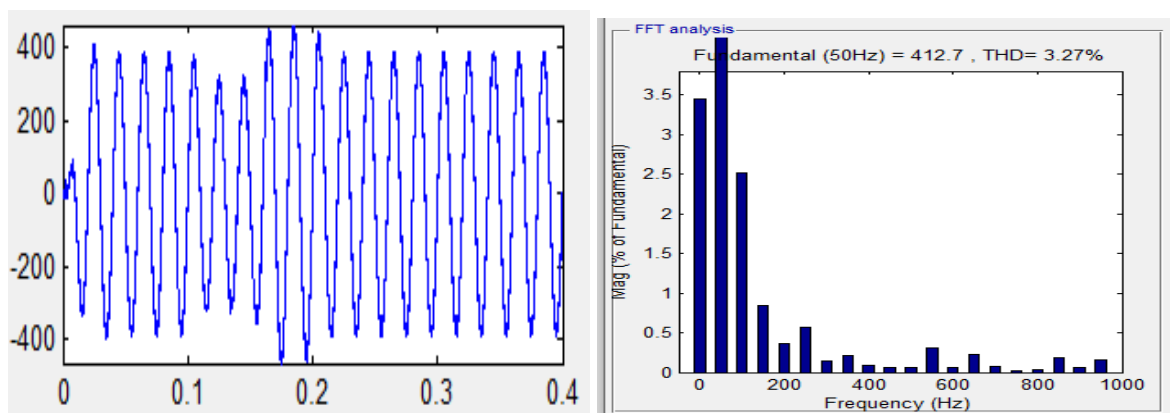


Figure III.65 Courant de charge et leur spectre de THD

Les résultats de simulations de notre premier essai mettent en évidence que l’UPQC et plus exactement le filtre actif de puissance parallèle élimine les harmoniques de courant généré coté charge pour que le courant coté source soit sinusoïdale. De plus nous voyons bien que le THD avant filtrage était de 3.27% pour le courant de source ; après filtrage le THD du courant de source devient 4.27%, cependant le filtre actif de puissance série ne marche pas bien et après de nombreuse essais infructueux pour obtenir un résultat satisfaisant, nous n’avons pour l’instant pas pu le faire fonctionner correctement lorsque la tension de source est égale à 5,5kV et cela du faite du manque de donnée concernant les paramètres du transformateur utilisé pour la connections du filtre actif de puissance série au réseau électrique.

Conclusion

Après avoir étudié d'une manière détaillée le fonctionnement des filtres actifs parallèle et série dans les chapitres précédents, nous nous sommes intéressés à l'étude du conditionneur actif de puissance UPQC (série-parallèle) à structure tension de type deux niveaux puis de type cinq niveaux en adoptant une stratégie de contrôle (p-q) pour le FAPP et une commande dq avec PLL pour le FAPS. Cette topologie d'UPQC nous a permis de compenser à la fois les perturbations de type courant généré par les charges non linéaires et soit des surtensions et/ou chute de tension et/ou harmoniques de tensions généré coté source. Nous avons remarqué que pour une tension coté source de 230V toute les perturbations ont été compensé. Par contre pour une tension de source de 5.5kV le filtre actif série de l'UPQC n'a pas fonctionné correctement du faite du manque de donnée concernant les paramètres du transformateur pour ce niveau de tension.

Conclusion générale

Nous avons présenté dans ce mémoire l'une des solutions les plus générales de dépollution des réseaux électrique en utilisant un conditionneur actif de puissance dit UPQC et nous avons confirmé avec des résultats de simulation les performances de notre solution.

L'UPQC est une combinaison de deux filtres actifs de puissance, un connecté en série et l'autre connecté en parallèle au réseau électrique. Dans notre travail nous avons travaillé de façon progressive sous environnement Matlab/SimPower System notre UPQC, par tout d'abord réaliser chaque filtre actif de puissance seul (FAPP et FAPS) pour deux types de niveaux différents, à savoir le « deux niveau » et « le cinq niveaux ». Nous avons obtenu après simulation de bon résultats qui nous a permis d'améliorer la qualité du courant et de la tension. Cette stratégie de faire l'étude de chaque filtre actif de puissance seul, nous a facilité le travail qui suite à leur association nous a permis d'obtenir notre système UPQC multi-niveaux.

Après avoir validé les résultats des deux filtres actifs de puissance série et parallèle à deux et à cinq niveaux, nous avons entamé la conception finale de notre système UPQC multi-niveaux qui est le sujet de notre mémoire. Nous avons ainsi réussi à faire cette simulation avec une tension d'alimentation de 230V comme elle a été mentionnée dans le 3^{ème} chapitre pour différent type de perturbation (creux de tension, surtension et harmoniques de courant et/ou de tension). Nous avons obtenu de bon résultats avec un THD inférieur à 5% la valeur imposée par la norme CEI. Nous avons ensuite fait l'étude des UPQC pour un niveau de tension plus élevé du réseau électrique à savoir le 5.5kV. Nous avons obtenu de bon résultat pour le filtre actif de puissance parallèle de l'UPQC. Cependant concernant le filtre actif de puissance série, nous avons eu des difficultés à le faire fonctionner correctement du fait des difficultés rencontrées lors du choix des paramètres du transformateur.

Pour terminer nous pouvons dire que l'UPQC est l'un des meilleures solutions pour assurer une bonne qualité d'énergie qui est devenue un domaine de plus en plus important. Ainsi l'utilisation de cette topologie permet d'améliorer la qualité de la tension et du courant et de dépolluer les réseaux électriques de plusieurs types de perturbations de nature courant ou tension.

Bibliographie

- [1] **S.H. Shahalami**, Filtrage hybride des perturbations harmoniques produites par des systèmes d'entraînement asynchrone à vitesse variable, thèse de doctorat de l'Université Henri Poincaré, Nancy-1 (2001)
- [2] **M. M. Abdusalam**, Structures et stratégies de commande des filtres actifs parallèle et hybride avec validations expérimentales, thèse de doctorat de l'Université Henri Poincaré, Nancy-i (2008)
- [3] http://www.synergrid.be/download.cfm?fileId=Brochure_creux_de_tension_FR.pdf&language_code=NED
- [4] **Mohamed Alaa Edin Alali** « Contribution à l'étude des compensateurs actif des réseaux électrique » Thèse de Doctorat en génie électrique, Université Louis Pasteur
12/09/2002.
- [5] **Sannino A., J. Svensson and T. Larsson.** ((Power-Electronic Solutions to Power Quality Problems)). Electrical Power Systems Research Journal, vol. 66, no. 1, pp. 71-82..2003.
- [6] **Éric Félice, Philippe Révilla** QUALITÉ DES RÉSEAUX ÉLECTRIQUES ET EFFICACITÉ ÉNERGÉTIQUE. Dunod, Paris, 2009 SBN 978-2-10-054618-3
- [7] Seok- Woo Han, Seung-Yo Lee, Gyu-Ha Choe; "A 3-Phase Series Active Power Filter with Compensate Voltage Drop and Voltage Unbalance"; ISIE 2001, pages: 1032-1037.
- [8] <http://circuitor.com/fr/produits/articles-en-vedette/4628-harmoniques-origine-effets-et-solutions>
- [9] **BENABDELKADER Abdallah** 'Intitulé FILTRAGE ACTIF SERIE Etude et implémentation' (réseaux électrique) thèse de Doctorat 2018-2019
- [10][Car-99] **R. Carbone, A. Lo-Schiavo, P. Marino, A. Testa**, A frequency domain model for AC/DC/AC conversion systems, PowerTech Budapest 1999]
- [11] **M. Lebziz** " Etude de la pollution harmonique dans les réseaux industriels " Séminaire GLIK, Zone Industrielle, Skikda, 2005.
- [12] **F. Rosa, R. Langella, A. Sollazo, A. Testa**, On the interharmonic components generated by adjustable
speed drives, 10th International Conference of Harmonics and Power Quality
- [[13] **Edward Wilson Kimbark** « Direct current transmission», Volume 1, New York- Wiley Interscience Division, United States 1971.

- [14] **Fang Z. Peng**, Gui-Jia Su, and George Farquharson « A series LC filter for harmonic compensation of ac drives», Power Electronics Specialists Conference, PESC 99. 30th annual IEEE, Vol.1 , pp. 213-218, 1999.]
- [15] **F. Richardeau, N. Aouada**, T. Meynard “Convertisseur de rééquilibrage de la tension d’un réseau” J. PHIS.III France7, 1997, PP.5.66-5.71.
- [16]**S. CHENNAI**, « Etude, Modélisation & Commande des Filtrés Actifs : Apport des Techniques de l’Intelligence Artificielle », Thèse de doctorat, Université Mohamed Khider – Biskra, 2013.
- [17] **B. Singh, K. Al-Haddad and A.C. Chandra**, « A Review of Active Filters for Power Quality Improvement », IEEE Trans. Industrial Electronics., Vol. 46, pp. 960-971, October 1999
- [18]**M. A. E. Alali**. Contribution à l’Etude des Compensateurs Actifs des Réseaux Electriques Basse Tension (Automatisation des systèmes de puissance électrique). Thèse de doctorat, Université Louis Pasteur, 2002.]
- [19] **MOHAMED ALAA EDDIN ALALI** ‘contribution et l’étude des compensations Actifs des réseaux électrique basse tension (Automatisation des systèmes de puissances électriques)’ Thèse de Doctorat, Strasbourg 12 septembre 2002
- [20] **B. Singh, K. Al-Haddad, A. Chandra** « A review of active filters for power quality improvement » IEEE Transactions on Industrial electronics, vol. 46, no. 5, pages : 960-971, Octobre 1999.
- [21] **Brahim Berbaoui, Samira Dib**, Brahim Ferdi « Amélioration de la qualité d’énergie basée sur la performance d’un filtre actif série commandé à base DE système PLL » Volume 54, 3-4, 2013
- [22] **SWAIN, SUSHREE, RAY, PRAVAT, et MOHANTY, KANUNGO**, Improvement of power quality using a robust hybrid series active power filter. IEEE Transactions on Power Electronics, (2016).
- [23] **H. Akagi, Y. Kanazawa, A. Nabae**, Generalized Theory of the Instantaneous Reactive Power in Three-Phase Circuits, IPEC'83 - Int. Power Electronics Conf., Tokyo, Japan, 1983, pp. 1375-1386.
- [24] **E. H. Watanabe; R. M. Stephan; M. Aredes**, “New Concepts of Instantaneous Active and Reactive Power in Electrical Systems With Generic Loads”, IEEE Transactions on Power Delivery, Vol. 8, n°. 2, April 1993.
- [25] **Eskandar GHOLIPOUR SHAHRAKI** « Apport de l’UPFC à l’amélioration de la stabilité transitoire des réseaux électriques» Thèse de doctorat , Université Henri Poincaré, Nancy-I , Octobre 2003.
- [26] **M. C. Benhabib, S. Saadate**, "A new robust experimentally validated phase locked loop for power electronic control", European Power Electronics journal, vol. 15, no. 3, 2005.

- [27] **B. Singh, K. Al-Haddad, A. Chandra**, "A review of active filters for power quality improvement", IEEE Transactions on Industrial Electronics, vol. 46, no. 5, pp. 960-971, October 1999.
- [28] **S. LARABI J.Shabani AMANI**, Etude et simulation d'une commande d'un filtre actif de puissance basé sur les ondelettes Université Abou Bekr Belkaid Tlemcen, Mémoire de fin d'étude, 14 Juin 2017.
- [29] **V. Chereau**, "Modulation de largeur d'impulsion et régulation numérique des courants" Thèse de Doctorat, Université de Nantes, France, 2007.
- [30] **S. Buso, L. Malesani, P. Mattavelli**, "Comparison of current control techniques for active filter applications", IEEE Transactions on Industrial Electronics, vol. 45, no. 5, pp. 722-729, October 1998.
- [31] **S. Bhattacharya, D. Divan, and B. Banerjee**, "Synchronous frame harmonic isolator using active series filter," in European conference on power electronics and applications, 1992, pp. 030-030.
- [32] - **E. BETTEGA, J. N. FIORINA**, «Harmoniques: convertisseurs propres et compensateurs actifs», CT n° 183, Jan 2000
- [34][**M.A. ALALI**, « contribution à l'étude des compensateurs actifs des réseaux électrique » ;thèse de Doctorant en génie électrique ,université louis Pasteur ULP,2002
- [35] **SOUFIANE BEN ALI Dr. SADDAM BOUHANAK**<< étude et simulation d'un filtre actif parallèle quatre fils >> mémoire de Fin d'Étude, Université Echahid Hama Lakhder d'El-Oued 2015
- [36]**Boucif Abdelmalek**<< Filtrage actif d'un réseau Électrique >> Mémoire de Fin d'Etudes, Université Mohamed Khider Biskra, 2014
- [37] **Mohamad Alaa Eddin Alali**, « Contribution à l'étude des compensateurs actifs des réseaux électriques basse tension », Thèse de Doctorat de l'Université de Louis Pasteur, Strasbourg, 12 Septembre 2002
- [36] - **L. H. Tey, P. L. So and Y. C. Chu**, «an improvement of power quality using adaptive shunt active filter», IEEE Trans. Power Delivery, vol. 20, no. 2, pp. 1558-1568, 2005
- [37]**Karuppanan P and Kamala Kanta Mahapatra**(2010).A Control Strategy for shunt Active Power Line Conditioner,. National Power Electronics Conference Proceedings, IIT Roorkee.
- [38]. **Hirofumi Akagi, Edsonhirokaz and Mauricio Aredes**, instantaneous power theory and applications to power conditioning, a john wiley& sons, inc., publication, 2007, pp.41-371.

- [39] **Hanane Kouara** « l'application d'un filtre actif série au contrôle de la tension d'un réseau basse tension » mémoire de magister en électrotechnique, université de Batna 2006.
- [40]. Revue internationale de génie électrique, volume 1–n°4/1998, pages 517 à] F. ITURRIZ, P. LADOUX, B. SARENI Convertisseurs multi niveaux à commutation douce.550
- [41] **A. CHALLAL** Contribution à la modélisation et à la simulation de l'association onduleur multi niveaux - machine asynchrone. Mémoire de Magister, Université Mouloud MAMMERI de Tizi Ouzou, 2006.
- [42]. **M. VEENSTRA**, Investigation and control of a hybrid asymmetric multi-level inverter for medium-voltage applications. Thèse de Doctorate, Ecole polytechnique fédérale de Lausanne, 2003.
- [43] **J.S. MARIÉTHOZ**, Étude formelle pour la synthèse de convertisseurs multiniveaux asymétriques : Topologies, modulation et commande.
- [44] **Thèse de Doctorat**, Ecole polytechnique fédérale de Lausanne, 2005. **M. ROUTIMO, M. SALO, H. TUUSA**, "Comparison of voltage-source and current source shunt active power filters", IEEE Transactions on Power Electronics, Vol. 22, No.2, pp. 636-643, March 2007.
- [45] **T. Nassim, M. Khaled**, Etude des différentes stratégies de commande de l'onduleur 5 niveaux à structure NPC, Mémoire de n d'étude, Université A. MIRA de Bejaia ;2015
- [46] **H.Gheraia, E.M.Berkouk, G.Manesse** ; High voltage three PWM rectifiers - Seven-level NPC voltage source inverter cascade. Application to the induction machine drive. Laboratoire de Commande des Processus –ENP, Laboratoire d'Electricité Industrielle - CNAM-Paris, 2003.
- [47] **B. Abdelhalim**, Etude et Réalisation d'un Onduleur Multiniveaux à Topologie Cascadee, Mémoire de Magister, Université A.MIRA-BEJAIA, 17/ 11 / 2013.
- [48] **K. Samia**, Modélisation et simulation d'un ltre actif multiniveaux, Memoire de Magister, Université MOULOU D MAMMERI, TIZI-OUZOU, 12/04/2009. ejaia, 2015.
- [49] **D. Med Lot**, Etude d'un onduleur multi-niveaux en cascade de type 3/2, Memoire de n d'étude, Université Larbi Ben M'hidi, Oum El-Bouaghi, juin 2018.
- [50] **L. Bilel**, Modélisation et commande d'un onduleur triphasé à structure multi-niveaux, Mémoire de n d'étude, Université A/Mira { Bejaia, 2015.
- [51] **Faïçal Mnif** « Etude et Réalisation des lois de commande par mode de Glissement et par approche Géométrique: Application à un Onduleur De Tension Monophasés », Thèse présentée à l'université du Québec à Trois-Rivières Comme Exigence Pour l'obtention du

Déplume de maîtrise sciences appliquées en électronique industrielle, Université du Québec.1991.

[52] **Ammiche Abdennour**«Commande des onduleurs multiniveaux de tension à diode flottante » mémoire de fin d'étude en vue de l'obtention du Diplôme de master en génie électrique. Université de Msila 2012/2013.

[53]**MANSOURI Abdallah** «Commande des Onduleurs Multiniveaux», Mémoire Présenté en vue d'obtention du diplôme de MASTER, UNIVERSITE DE MOHAMED BOUDIAF-M'SILA.2016.

[54] [**Houria Ben Zemammouch** « Application de la MLI Vectorielle aux Onduleurs Multiniveaux à base de GTO et d'IGBT », Mémoire Présenté en vue d'obtention du diplôme de Magister, Université Badji Mokhtar Annaba.2010.

[55] **DIAF Youssouf et BEN ANTER Djamel.**" Modélisation et commande d'un onduleur triphasé piloté par MLI à structure multiniveaux " Mémoire de Master, Spécialité de Electrotechnique Industriel. Université Kasdi Merbah–Ouargla, 2012.

[56] **BEN ZEMAMOUCHE HOURIA.**" Application de la MLI Vectorielle aux Onduleurs Multiniveaux à base de GTO et d'IGBT" Thèse de Magister en Electromécanique, Option de Electromécanique. Université BADJI MOKHTAR ANNABA,2010.

[57] **NEKKAR DJAMEL.**" Contribution à l'étude des Stratégies de Commande des Filtrés Actifs Triphasés" Mémoire de Magister en Electrotechnique, Option de Commande des Machines Electrique. Université Mohamed Chérif Messaadia de SOUK-AHRAS ,2013-2014

[58].**BOUAKAZ OUAHID,** “Contribution à l'Analyse des Onduleurs Multiniveaux Fonctionnement Symétrique et asymétrique ”, Mémoire d'ingénieur d'état, Département d'électrotechnique, université de Batna, 2005.).

[59] **J,S.Manguellr** ;’’convertisseur multi-niveaux asymétrique alimenter par transformateurs multi-secondaire basse fréquence : rection u réseau d'alimentation ‘’ thèse école polytecgnique fédéral rfr lausanne,EPFL2014

[60] (Che n et al. 2000 ; **Elnad y et al.**.2001; Ghos h et al, 2004 ; **Khoo r et al.**,2005 ; **Kazem i et al., 2006a** ; **Kolhatka r an d Das** ,2007)

[61] : **Khor Shafiee Mohsen,** « Amélioration de la qualité de l'énergie à l'aide de compensateurs actifs : série, parallèle ou conditionneurs unifiés de réseaux électriques », Thèse de Doctorat en génie électrique, Université de Nantes, (France) 2006. .

[62], :**M.A.E.Alali,**«Contribution à l'étude des compensateurs actifs des réseaux électriques basse tension », Thèse Doctorat. Université Strasbourg I 2002.

[63], **Khor ShafieeMohsen**, « Amélioration de la qualité de l'énergie à l'aide de compensateurs actifs : série, parallèle ou conditionneurs unifiés de réseaux électriques », Thèse de Doctorat en génie électrique, Université de Nantes, (France)2006.

[64]. **MetinKesler, EnginOzdemir**, « A Novel control method for unified power quality conditioner (UPQC) under non-ideal mains voltage and unbalanced load conditions », IEEE, pp.374-379.

[65] : **Chennai Salim**, « Etude, Modélisation & Commande des Filtres Actifs : Apport des Techniques de l'Intelligence Artificielle », Thèse de Doctorat en génie électrique, Université Mohamed Khider Biskra 2013

[66] : **Chennai Salim**, «Etude, Modélisation & Commande des Filtres Actifs : Apport des Techniques de l'Intelligence Artificielle » Thèse Doctorat en Génie Electrique Université Mohamed Khider Biskra2013.

[67] **Reyes H. Herrera, Patricio Salemeron, Hoyosung Kim**, « Instantaneous Reactive Power Theory Applied to Active Power Filter Compensation : Different Approaches, Assessment, and Experimental Results », IEEE, Trans. On Industrial Electronics, (2008), pp.184-196.

[68] : **V. Cardenas, N. Vazquez, C. Hernandez**, «Sliding mode control applied to a 3 Φ shunt active power filter using compensation with instantaneous reactive power theory», IEEE Power Electronics Specialists Conference -PESC'98, pp.236-241.

[69] **F.Z. Peng, H. Akagi, A. Nabae**, "A New Approach to Harmonic Compensation in Power Systems – A Combined System of Shunt Passive and Series Active Filters, "IEEETrans. Ind. Appl, vol.26, no.6, Nov./Dec. 1990, pp. 983-990.

[70] **M. Aredes, J. Häfner, K. Heumann**, " A Combined Series and Shunt Active Power Filter," IEEE/KTH Stockholm Power Tech Conf., vol. Power Electronics, pp. 237-242, Stockholm, Sweden, June 1995

Résumé

L'utilisation croissante dans l'industrie des systèmes commandés à base d'électronique de puissance entraîne de plus en plus de problèmes de perturbation au niveau des réseaux électrique. Le problème de la pollution harmonique sur les réseaux électrique est l'un des phénomènes entraînant la dégradation de la qualité d'énergie. Pour résoudre ce problème nous avons abordé le Conditionneur Universel (UPQC) deux niveaux. Il s'agit d'un système de filtrage actif, qui associe deux filtres l'un raccordé en parallèle (FAP) pour compenser les harmoniques de courant et l'autre en série (FAS) chargé de compenser les tensions perturbatrices, Après validation de ces deux types en cinq niveaux nous formé l'UPQC cinq niveaux aussi. C'est la solution la plus efficace permettant la compensation de toutes les perturbations susceptibles d'apparaître dans le réseau électrique, De plus, Dans l'objectif d'améliorer la qualité de l'énergie. Puis on a validé notre étude par des simulation de l'ensemble (réseaux triphasé, charge non linéaire et filtre actif de puissance série et parallèle et l'UPQC sous environnement Matlab /SimPower Système cela nous à permis d'obtenir à de bons résultats.

Mots clés : Les harmoniques, Onduleur multi-niveaux, filtre actif série, filtre actif parallèle, conditionneur de puissance.

Abstract

The increasing use of power electronic controlled systems in the industry is leading to more and more problems of disturbance in the electrical networks. The problem of harmonic pollution on the electrical networks is one of the phenomena leading to the degradation of the quality of energy. To solve this problem we have approached the universal conditioner (UPQC) on two levels. It is an active filtering system, which associates two filters, one connected in parallel (FAP) to compensate for current harmonics and the other in series (FAS) to compensate for disturbing voltages. After validation of these two types in five-level UPQC as well. It is the most effective solution allowing the compensation of all the disturbances likely to appear in the electric network, Moreover, In order to improve the quality of the energy, Then we validated our study by simulations of the whole (three phase networks, non-linear load and active filter of power series and parallel and the UPQC under Matlab/SimPower system environment that allowed us to obtain results.

Keys words: harmonics, multilevel inverter, serie active filter, shunt active filter, power conditioner.

المخلص

يؤدي الاستخدام المتزايد في صناعة الانظمة الخاضعة للرقابة القائمة على الكترونيايات الطاقة الى المزيد والمزيد من مشاكل الاضطراب على مستوى الشبكات الكهربائية وتعد مشكلة التلوث التوافقي على الشبكات الكهربائية إحدى الظواهر الرائدة المتسببة في تدهور جودة الطاقة. لحل هذه المشكلة اقترحنا مستويين للمعوض طاقي. هذا نظام ترشيح نشط والذي يجمع بين مرشحين احدهما متصل على التفرع للتعويض عن التوافقيات الالية والاخر على التسلسل مسؤول عن تعويض جهد التداخل بعد التحقق من صحة هذين النوعين في خمسة مستويات قمنا بتشكيل مستويات المعوض الطاقي الخمسة ايضا. انه الحل الاكثر فعالية الذي يسمح بتعويض جميع الاضطرابات التي يتحمل ظهورها في الشبكة الكهربائية بالاضافة الى ذلك بهدف تحسين جودة الطاقة ثم تحققنا من دراستنا عن طريق المحاكاة من الكل شبكات ثلاثية الطور محمولة غير خطية ومرشح نشط للطاقة التسلسلية والتفرعية و المعوض الطاقي التي سمحت لنا بالحصول على نتائج جيدة Matlab/SimPower system باستعمال برنامج

الكلمات المفتاحية التوافقيات العاكس متعدد المستويات المرجح الفعال على التسلسل المرشح الفعال على التفرع المعوض الطاقي