

الجمهورية الجزائرية الديمقراطية الشعبية  
وزارة التعليم العالي والبحث العلمي

Université Abou Bekr Belkaid  
Tlemcen Algérie



جامعة أبي بكر بلقايد

République Algérienne Démocratique et Populaire

Ministère de l'Enseignement Supérieur et de la Recherche Scientifique



Université Abou-Bekr Belkaid-

Tlemcen Faculté de Technologie

Département de  
Télécommunications

Mémoire

Pour l'obtention du diplôme de

Master en Système et Télécommunication (ST)

**THEME**

« *Etude et mise en service de la technologie  
NG- DWDM au réseau Télécom* »

**Présenté par :**

- SAAD SAMAH.
- OBEIDI HADJER.

**Soutenu en août 2020 devant un jury composé de :**

- |                            |                     |                        |
|----------------------------|---------------------|------------------------|
| • Mr HADJILA Mourad        | MCA Examineur       | Université de Tlemcen. |
| • Mr KHELLADI Mounir       | MCA Président       | Université de Tlemcen. |
| • Mr Irid S. Mohammed Hadj | MCA Encadreur       | Université de Tlemcen. |
| • Mr BOUZEGAOUI Nabil      | Master Co-encadreur | Chef de Centre de CT.  |

*Année Universitaire 2019/2020*



# Remerciements

On remercie notre dieu miséricorde de nous avoir amené à réaliser ce projet et de nous avoir donné la possibilité de poursuivre nos études supérieures et de les réussir et d'avoir la chance d'atteindre le niveau MASTER II.

On tient à exprimer nos vifs remerciements :

A notre encadreur monsieur **Bouzegaoui Nabil** qui nous a fait confiance pour le choix de ce sujet, nous le remercions de nous avoir guidées pendant toutes sa réalisation, pour sa prise en charge et pour avoir dirigé notre travail durant l'élaboration de ce mémoire.

Nous remercions également à tous les enseignants du notre département.

Nos remerciements vont aussi à messieurs les membres du jury pour avoir accepté de juger et examiner notre travail.

Enfin, A tous ceux qui ont contribué de près ou de loin à la réalisation de ce projet de fin d'études.

**Merci.**



## DÉDICACE

**A Dieu source de toute connaissance**

**A celui qui a toujours garni mon chemin avec force et lumière A mon très  
cher père**

**Merci d'être ce que tu es et pour tout ce que tu as fait pour nous. Tu as su  
m'inculquer le sens de la responsabilité, du mérite et de la confiance en soi face  
aux difficultés de la vie.**

**A la plus belle perle au monde...ma mère**

**Tu es pour moi la meilleure des mères, celle qui a consacré sa vie au bonheur de ses  
enfants. Tu as toujours été présente à m'écouter, m'encourager, et subvenir à mes  
besoins. J'espère que tu trouveras en ce travail le fruit de tes peines**

**A mes sœur : Hanane et Sarah**

**Vous m'avez soutenu et encourager tout au long de mon parcours. L'affection et  
l'amour que je vous porte sont sans limite. Je vous dédie ce travail en témoignage  
de l'amour et des liens de sang qui nous unissent.**

**A ma tante Houda :**

**Que ce travail soit pour vous le témoignage de mes sentiments les plus sincères.  
Puisse Dieu vous procurer bonheur, prospérité et grand succès.**

**A mon amie Samah Saad**

**Merci pour les bons moments qu'on a passé ensemble, de ton soutien et de ta  
serviabilité.**

**Tu étais toujours là à me soutenir, m'aider et m'écouter. Que Dieu te protège et te  
procure joie et bonheur et que notre amitié reste à jamais.**

**A tous ceux qui ont contribué de près ou de loin à l'élaboration de ce travail.**

*Je vous dédie ce travail...*

***Hadjer Obeidi***





## DÉDICACE

*À mon père, mon gardien, mon soutien et mon inspiration.  
Celui qui a toujours cru en moi et m'a encouragé tout au  
long du chemin. Mon modèle dans la vie qui n'a jamais cessé  
de construire mon avenir même après sa mort.*

*À ma mère, qui a tout donné de sa vie pour que je serais  
la personne que je suis maintenant.*

*À ma sœur Siham et mon frère Amine pour me souhaiter  
de la chance.*

*À ma partenaire de thèse, ma meilleure amie et celle qui  
m'a toujours soutenu et poussé à poursuivre mon chemin.  
Pour celle qui a rendu l'université une meilleure  
expérience. et aujourd'hui, on l'a conclue ensemble,  
Hadjer.*

*À mes amis, qui m'ont toujours poussé pour faire mieux et  
être la meilleure; ceux qui m'ont rappelé qui je suis dans  
les moments de doute. Qui ont fait toute la différence dans  
ma vie.*

*Et enfin, cette thèse de fin d'études qui signifie que j'ai  
atteint mes objectifs éducatifs est pour la seule personne qui  
a travaillé si dure pour être là où elle est aujourd'hui, qui a  
poursuivi le chemin de ses buts même dans les moments les  
plus difficiles de sa vie, qui a fait de son mieux pour être la  
meilleure version d'elle-même, pour moi.*

**Samah Saad**



# Résumé

Afin de satisfaire les exigences de ses clients, l'opérateur de téléphonie mobile se doit de garantir la meilleure qualité de service possible. Il devient donc primordial pour celui-ci d'optimiser le temps de gestion des ressources de son réseau fibre optique implémentant la technologie DWDM. De coup tous les opérateurs et trouvent dans l'exigence de répondre aux besoins des clients, Algérie Télécom l'un des opérateurs qui suit cette demande cherche à améliorer ses réseaux de transmission, dans cette logique que s'inscrit notre projet de fin d'études qui effectué dans le centre de transmission.

La technologie NG-DWDM apporte notamment plus d'intelligence au niveau d'augmentation de la bande passante et offre une solution fiable et durable. L'intérêt principal de cette technique, est de pouvoir réutiliser la fibre déjà installée, ce qui optimisera considérablement le coût pour de nouvelles infrastructures.

**Mots clés:** WDM, DWDM, NG-DWDM, OptiSystem.

# Abstract

In order to meet the requirements of its customers, the mobile telephone operator must guarantee the best possible quality of service. It therefore becomes essential for them to optimize the resource management time of their fiber optic network implementing DWDM technology. Suddenly all the operators and find in the requirement to meet the needs of the customers, Algeria Telecom one of the operators which follows this request seeks to improve its transmission networks, in this logic which fits our project of end of studies that carried out in the transmission center.

In particular, NG-DWDM technology brings more intelligence to the level of increased bandwidth and offers a reliable and durable solution. The main advantage of this technique is to be able to reuse the fiber already installed, which will considerably optimize the cost for new infrastructures.

**Keywords:** WDM, DWDM, NG-DWDM, OptiSystem.

**Liste des matières :**

Remerciement  
 Dédicace  
 Résumer  
 Abstract  
 Liste des matières  
 Listes des figures  
 Liste des tableaux  
 Liste des équations  
 Liste des acronymes  
 Introduction générale.....1

**Chapitre 1 : Présentation de CT et généralité sur les réseaux optiques**

1.1 Introduction:.....2  
 1.1.1 L’organisme d’accueil (Présentation du centre) :.....2  
 1.1.2 Situation géographique :.....3  
 1.1.3 Situation technique :.....3  
 a) Multiplexage PDH,SDH,DWDM : .....3  
 1.1.4 Son importance et sa classification : .....4  
 1.1.5 Les équipements de transmission installés : .....4  
 1.1.6 Schéma synoptique du centre : .....5  
 1.1.7 Production et distribution d’énergie : .....6  
 1.1.8 Tâches dévolues aux personnels techniques en matière d’énergie : .....9  
 1.1.9 Tâches accomplies personnellement en énergie : .....9  
 1.1.10 Tâches dévolues au personnel technique : .....10  
 1.1.11 Les supports de transmissions : .....11  
 1.2 La transmission optique:.....14  
 1.2.1 Définition :.....14  
 1.2.2 Description d’une liaison optique : .....14  
 1.2.3 Les supports de transmissions :.....15  
 1.2.4 La fibre optique :.....15  
 1.2.5 Structure de la fibre optique :.....16  
 1.2.6 Les types des fibres : .....19  
 1.2.7 Principe de propagation :.....21  
 1.2.8 Les caractéristiques de la fibre :.....21



a)	L'atténuation : .....	21
b)	La dispersion : .....	23
	• Dispersion modale : .....	23
	• Dispersion chromatique : .....	24
	• Dispersion de polarisation : .....	25
1.3	Les technologies de transmission : .....	26
	1.3.1 La technologie PDH (plesiochronous Digital Hierarchy) : .....	26
	1.3.2 La technologie SDH/SONET : .....	27
	a) La trame SDH : .....	29
	b) Tableau comparatif des techniques SDH et PDH .....	31
1.4	Conclusion : .....	31

### **Chapitre 2 : La technique de multiplexage NG-DWDM.**

2.1	Introduction: .....	33
2.2	La technologie WDM : .....	33
2.3	Principe de multiplexage en l'ongueur d'onde : .....	35
2.4	Type de WDM : .....	35
	2.4.1 Multiplexage CWDM (coarse WDM) : .....	36
	2.4.2 Multiplexage DWDM (dense WDM) : .....	36
	2.4.3 Comparaison entre CWDM et DWDM : .....	37
2.5	Principe de fonctionnement WDM : .....	38
	2.5.1 Les composantes d'un réseau WDM : .....	39
	1. Multiplexeur terminal optique (Optical Terminal Multiplexer(OTM)) : .....	40
	2. Amplificateur de ligne optique (Optical Line Amplifier (OLA)) : .....	41
	3. Régénérateur électrique (REG) : .....	42
	4. Multiplexeur d'interaction-extraction optique (OADM) : .....	42
	a) Static OADM : .....	43
	b) Back to Back OADM : .....	43
	2.5.2 Topologie : .....	44
	a) Point à point: .....	44
	b) Chaîne : .....	44
	c) Anneau : .....	45

2.5.3 Type de protection : .....	45
2.6 La technologie NG-DWDM : .....	47
2.6.1 OTN : .....	47
a) Les couches d'un réseau OTN : .....	49
b) Mappage des service dans un réseau OTN : .....	49
c) Structure de la trame OTN : .....	51
d) Les entêtes de la trame OTN : .....	51
e) Multiplexeur optique reconfigurable(ROADM) : .....	51
2.6.2 Réseau optique à comutation atomatique ASON : .....	53
a) Introduction : .....	53
b) Présantation de l'ASON : .....	53
c) Description de l'ASON : .....	53
d) L'avantage de l'ASON : .....	53
e) La stucture des réseaux ASON : .....	54
f) Loclisation et module de logiciel : .....	54
g) Protection et niveau de service : .....	55
2.7 Conclusion : .....	58

### **Chapitre 3 : Simulation sous OptiSystem**

3.1 Introduction: .....	60
3.2 Présantation de logiciel de simulation optisystem: .....	60
3.2.1 Interface de l'Optisystem : .....	60
3.2.2 La bibliothèque : .....	60
3.2.3 Editeur de layout : .....	61
3.2.4 Les composantes d'une liaison optique : .....	62
a) WDM transmetteur : .....	62
b) Fibre optique SMF : .....	62
c) Fibre compensatrice : .....	63
d) Démultiplexeur WDM : .....	64
e) Récepteur optique : .....	65
f) Amplificateur optique : .....	65
g) Loop control : .....	66



## Liste des matières

---

h) Analyseur BER : .....	66
i) CW Laser : .....	66
j) Analyseur optique : .....	67
k) Diagramme de l'oeil : .....	67
l) Générateur d'une séquence binaire : .....	68
m) Générateur NRZ : .....	68
3.2.5 Le plan de simulation : .....	69
3.2.6 Chaîne de transmission optique de base : .....	70
3.2.7 Paramétrage : .....	71
3.2.8 Les résultats de simulation : .....	72
3.2.9 Interprétation des résultats : .....	75
3.3 Conclusion : .....	75
Conclusion générale. ....	76
Référence bibliographique	
Annexes	

---

# *Liste des figures*

## Chapitre 1

<b>Figure 1.1</b> : Situation géographique du CT. ....	3
<b>Figure 1.2</b> : Schéma synoptique du CT.....	5
<b>Figure 1.3</b> : Schéma synoptique du l'énergie.....	8
<b>Figure 1.4</b> : Parcours d'un rayon lumineux de long de la fibre optique .....	14
<b>Figure 1.5</b> : Schéma d'une liaison optique.....	15
<b>Figure 1.6</b> : Structure d'une fibre optique.....	16
<b>Figure 1.7</b> : Principe de Snell-Descart dans la fibre optique.....	17
<b>Figure 1.8</b> : Fibre monomode. ....	20
<b>Figure 1.9</b> : Fibre multimode à saut d'indice .....	20
<b>Figure 1.10</b> : Fibre multimode à gradient d'indice.....	20
<b>Figure 1.11</b> : L'atténuation dans une fibre optique en fonction de la longueur d'onde .....	22
<b>Figure 1.12</b> : Effet de la dispersion. ....	23
<b>Figure 1.13</b> : Retard des modes. ....	23
<b>Figure 1.14</b> : Courbe de la dispersion chromatique .....	24
<b>Figure 1.15</b> : Dispersion de polarisation. ....	25
<b>Figure 1.16</b> : Les modes de transmission. ....	26
<b>Figure 1.17</b> : Multiplexage PDH.....	27
<b>Figure 1.18</b> : Structure de SDH .....	28
<b>Figure 1.19</b> : La trame SDH (STM-n).....	29

## Chapitre 2

<b>Figure 2.1</b> : Dense wavelength division multiplexing .....	34
<b>Figure 2.2</b> : Le principe de multiplexage .....	35
<b>Figure 2.3</b> : Structure de spectre optique d'un système DWDM.....	37
<b>Figure 2.4</b> : Les canaux ITU CWDM et DWDM .....	38
<b>Figure 2.5</b> : Schéma de principe WDM avec trois longueurs d'onde .....	39
<b>Figure 2.6</b> : Chaîne type WDM .....	40

<b>Figure 2.7</b> : Schéma bloc de l'OTM .....	40
<b>Figure 2.8</b> : Schéma bloc de l'OLA .....	41
<b>Figure 2.9</b> : Schéma bloc de REG.....	42
<b>Figure 2.10</b> : Schéma graphique d'un serial OADM .....	43
<b>Figure 2.11</b> : Schéma graphique d'un parallèle OADM .....	44
<b>Figure 2.12</b> : Schéma d'un réseau WDM point à point .....	44
<b>Figure 2.13</b> : Schéma d'un réseau WDM en chaîne .....	44
<b>Figure 2.14</b> : Schéma d'un réseau WDM en boucle simple .....	45
<b>Figure 2.15</b> : Schéma principal Optical line protection .....	46
<b>Figure 2.16</b> : Schéma principal d'inter-broad wavelength protection .....	46
<b>Figure 2.17</b> : Flux du signal OTN.....	49
<b>Figure 2.18</b> : Structure de la trame OTN.....	50
<b>Figure 2.19</b> : Schéma de ROADM.....	52
<b>Figure 2.20</b> : Schéma de l'ASON TRAIL.....	54
<b>Figure 2.21</b> : Les trois plans de l'ASON .....	55
<b>Figure 2.22</b> : Protection et restauration pour un réseau maillé .....	56

### Chapitre 3

<b>Figure 3.1</b> : La bibliothèque de logiciel optisystem.....	61
<b>Figure 3.2</b> : Editeur de layout .....	61
<b>Figure 3.3</b> : Modèle de simulation de multiplexeur.....	62
<b>Figure 3.4</b> : Modèle de simulation pour une SMF.....	62
<b>Figure 3.5</b> : Modèle de simulation pour une DCF .....	63
<b>Figure 3.6</b> : Modèle de simulation d'une DEMUX ES.....	64
<b>Figure 3.7</b> : Modèle de simulation d'u RX.....	65
<b>Figure 3.8</b> : Modèle de simulation d'un amplificateur optique .....	65
<b>Figure 3.9</b> : Modèle de simulation d'un Loop control .....	66
<b>Figure 3.10</b> : Modèle de simulation d'un BER Analyser.....	66
<b>Figure 3.11</b> : Modèle de simulation de CW laser .....	66
<b>Figure 3.12</b> : Modèle de simulation d'un optical analyser.....	67
<b>Figure 3.13</b> : Modèle de simulation d'un diagramme de l'oeil .....	67
<b>Figure 3.14</b> : Modèle de simulation de la séquence binaire .....	68
<b>Figure 3.15</b> : Modèle de simulation d'un générateur NRZ .....	68

## Liste des figures

---

<b>Figure 3.16</b> : Schéma fonctionnel de base du DWDM.....	69
<b>Figure 3.17</b> : Simulation d'une chaine DWDM .....	70
<b>Figure 3.18</b> : Diagramme BER de l'espacement des canaux à 50 GHZ.....	72
<b>Figure 3.19</b> : Diagramme BER de l'espacement des canaux à 75 GHZ.....	73
<b>Figure 3.20</b> : Diagramme BER de l'espacement des canaux à 100 GHZ.....	73
<b>Figure 3.21</b> : Modèle Q du schéma de modulation RZ et NRZ .....	74

---

# *Liste des tableaux*

## **Chapitre 1**

<b>Tableau 1.1:</b> Les niveaux hiérarchiques SDH .....	30
<b>Tableau 1.2:</b> La comparaison entre la technologie SDH et PDH .....	31

## **Chapitre 2**

<b>Tableau 2.1:</b> Les différents types de WDM .....	35
<b>Tableau 2.2:</b> Comparaison CWDM et DWDM.....	37
<b>Tableau 2.3:</b> Les débits de chaque niveau K .....	49
<b>Tableau 2.4:</b> Niveau de service ASON .....	57

## **Chapitre 3**

<b>Tableau 3.1:</b> Les paramètres caractéristique de MUX.....	62
<b>Tableau 3.2:</b> Les paramètre caractéristique d'une SMF.....	63
<b>Tableau 3.3:</b> Les paramètre caractéristiques d'une DCF .....	63
<b>Tableau 3.4:</b> Dispersion d'une DCF .....	64
<b>Tableau 3.5:</b> Les paramètres caractéristique d'un DEMUX ES .....	64
<b>Tableau 3.6:</b> Les paramètres caractéristiques d'un RX.....	65
<b>Tableau 3.7:</b> Les paramètres caractéristiques d'un EDFA.....	66
<b>Tableau 3.8:</b> Les paramètres caractéristiques d'un CW Laser. ....	67
<b>Tableau 3.9:</b> Les paramètres caractéristiques de la séquence binaire .....	68
<b>Tableau 3.10:</b> Analyse d'espacement des canaux.....	73
<b>Tableau 3.11:</b> Analyse du schéma de modulation .....	74
<b>Tableau 3.12:</b> Analyse de longueur SMF, DCF.....	75

*Liste des équations*

**Chapitre 1**

Équation 1 .....	17
Équation 2 .....	17
Équation 3 .....	17
Équation 4 .....	17
Équation 5 .....	18
Équation 6 .....	18
Équation 7 .....	18
Équation 8 .....	18
Équation 9 .....	18
Équation 10 .....	21
Équation 11 .....	23
Équation 12 .....	23
Équation 13 .....	23
Équation 14 .....	30

## *Liste des acronymes*

<b>ADM:</b>	Add/ Drop Multiplexer
<b>ADC:</b>	Analog to Digital Converter
<b>ASON:</b>	Automatically Switched Optical Network
<b>CD:</b>	Chromatique Dispersion
<b>Ct:</b>	Transmission center
<b>CWDM:</b>	Coarse Wavelength Division Multiplexing
<b>DSP:</b>	Digital Signal Processing
<b>DWDM:</b>	Dense Wavelength Division Multiplexing
<b>DXC:</b>	Digital Cross-Connection
<b>EDFA:</b>	Erbium Doped Fiber Amplifier
<b>FDM:</b>	Frequency Division Multiplexing
<b>FE:</b>	Fiber Electrical
<b>FEC:</b>	Forward Error Correction
<b>FIF:</b>	Fiber Interface Unit
<b>FO:</b>	Fiber Optical
<b>ISI :</b>	Interférence Inter-Symboles
<b>LGD:</b>	Ligne à Grand Distance
<b>MIC:</b>	Modulation par Impulsion Codées
<b>MSOH:</b>	Multiplex Section Overhead
<b>NE:</b>	Network Element
<b>NG DWDM:</b>	New Generation Dense Wavelength Division Multiplexing
<b>NMS:</b>	Network Management System
<b>OADM:</b>	Optical Add/Drop Multiplexing unit
<b>OC:</b>	Optical Contener
<b>ODF:</b>	Optical Distribution Frame
<b>OLA:</b>	Optical line amplifier
<b>OLP:</b>	Optical line protection



<b>OMU&amp;ODU:</b>	Optical Multiplexing /DE-multiplexing unit
<b>ON:</b>	Overture numérique
<b>OTN:</b>	Optical Transport Network
<b>OAU:</b>	Optical Amplifier Unit
<b>OSNR:</b>	Optical Signal to Noise Ratio
<b>OTM:</b>	Optical Terminal Multiplexer
<b>OTN:</b>	Optical Transport Network
<b>OTU:</b>	Optical Transponder Unit
<b>PDM:</b>	Polarization Division Multiplexing
<b>PDH:</b>	Plesiochronous Digital Hierarchy
<b>REG:</b>	Regenerator
<b>ROADM:</b>	Reconfigurable Optical Add/Drop Multiplexer
<b>SDH:</b>	Synchronous Digital Hierarchy
<b>SONET:</b>	Synchronous Optical Network
<b>SOH:</b>	Section over Head
<b>STM-n :</b>	Synchronous Transport Module, niveau n
<b>TDM:</b>	Time Division Multiplexing
<b>TM:</b>	Terminal Multiplexer
<b>UTI:</b>	Union Telecommunication International
<b>WDM:</b>	Wavelength Division Multiplexing

## *Introduction général*

La grande quantité d'informations véhiculées à travers le monde a donné naissance à une profonde mutation et une augmentation importante au niveau de la demande en service téléphonique et en service internet, ce qui exige aux opérateurs télécom d'améliorer ses services.

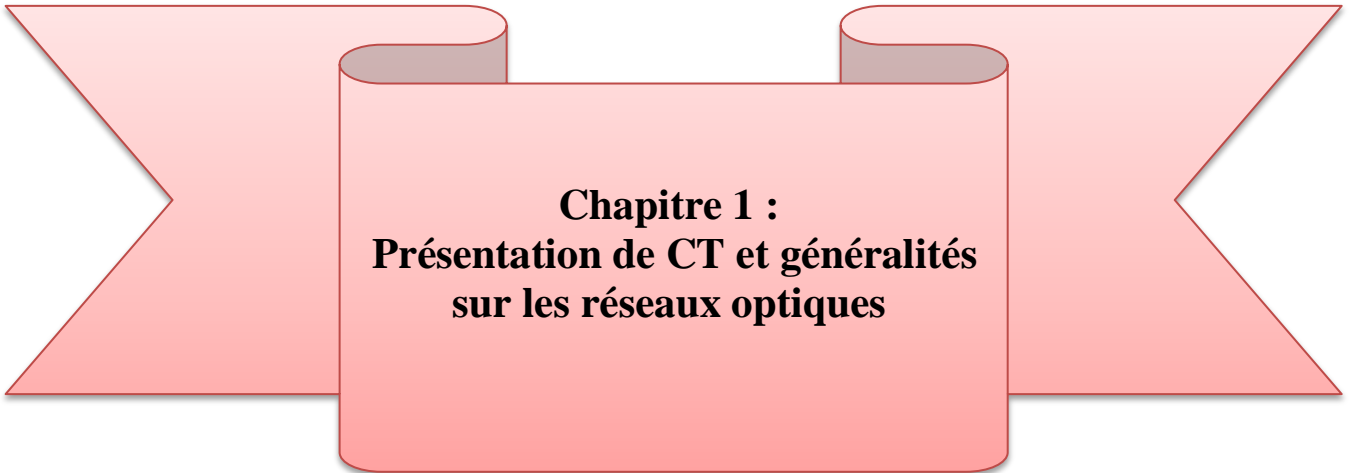
Itissalat Aldjazair ou Algérie Télécom est l'opérateur télécom national en Algérie qui subit le même développement pour répondre aux besoins de ses clients .C'est dans ce cadre, qu'on désigne notre projet de fin d'études qui est effectué dans le CT Tlemcen (Centre de Transmissions) - Algérie Telecom.

La technologie DWDM a répondu aux besoins du monde de la transmission télécom et a optimisé le temps de gestion des ressources de son réseau fibre optique ainsi pour garantir une meilleure qualité de service. C'est la technologie future des réseaux de fibres optiques.

Ce mémoire est organisé en trois chapitres. Dans le premier on va indiquer une présentation de l'organisme d'accueil ; décrit les principales généralités sur la transmission par fibre optique et détaille l'ensemble des composants d'un système optique, tout en expliquant leur rôle et leurs limites de fonctionnement.

Au second chapitre, on a entamé la technologie WDM et son principe de fonctionnement ainsi que les mécanismes de protections et la technologie ASON qui introduiront les systèmes NGWDM 100 G.

Le dernier chapitre est consacré d'abord à la description du logiciel de simulation OptiSystem. Ensuite on va faire la simulation d'une liaison de transmission par fibre optique à haut débit basée sur le multiplexage DWDM point à point à 32 canaux avec 40 Gbit/s dont l'objectif est d'améliorer les performances de cette liaison.



**Chapitre 1 :  
Présentation de CT et généralités  
sur les réseaux optiques**

# Chapitre1 Présentation de CT et généralités sur les réseaux

---

## 1.1 Introduction

Ce mémoire a été réalisée dans le cadre d'un stage à Algérie Télécom – CT Tlemcen. Dans la première partie, on présente l'organisme d'accueil qui est l'entreprise « CT centre de transmission Tlemcen » on décrit brièvement le contexte autour duquel se déroulent notre projet de fin d'étude et les tâches qui ont été confiées pour permettre d'implémenter la technologie NG DWDM, tout en citant les principaux blocs constituant cette technologie. Ensuite on parle généralement sur la technique de La transmission optique qui est devenue une technique courante et éprouvée dans le domaine des télécommunications. La fibre optique, après avoir supplanté le câble coaxial, est devenue un des moyens le plus fiable et le plus économique lorsqu'il s'agit de transporter des débits élevés sur des grandes distances.

### 1.1.1 L'organisme d'accueil (Présentation du centre)

Le centre d'amplification et hertzien numérique de TLEMEN 'CAHN ' devenu CT Tlemcen (Centre de Transmissions) actuelle, a été mis en service pendant la période de colonisation nommé « centre LGD » (ligne à grand distance). Il a devenu CAHN (centre d'amplification et hertzien numérique) à la fin d'année 1999. Il assure l'acheminement du trafic vers les localités (régions) de la wilaya de TLEMEN d'une part, d'autre part il assure des raccordements vers d'autres wilaya comme : ORAN-Alger via AIN-TEMOUCHENT ; SIDI BELABESS, en utilisant un support de transmission FO (fibre optique). C'est un centre qui a le rôle d'amplifier les signaux de communications donc c'est un centre intermédiaire entre les autres centres.

Ce centre est composé de différentes salles fonctionnelles :

- Le bureau de chef de centre.
- Les bureaux des travailleurs.
- La salle qui contient les différents systèmes de transmission.
- La salle qui contient le GE (groupe électrogène).
- La Salle du GE pour MOBILIS.
- La salle qui contient les redresseurs et les batteries.
- Une salle BSC pour Mobilis.
- Une salle pour supervision des équipements de transmission.

## 1.1.2 Situation géographique

Le centre de transmission de TLEMCEM est situé au centre de ville de la wilaya, exactement en face d'un jardin public nommé « GRAND BASSIN ».

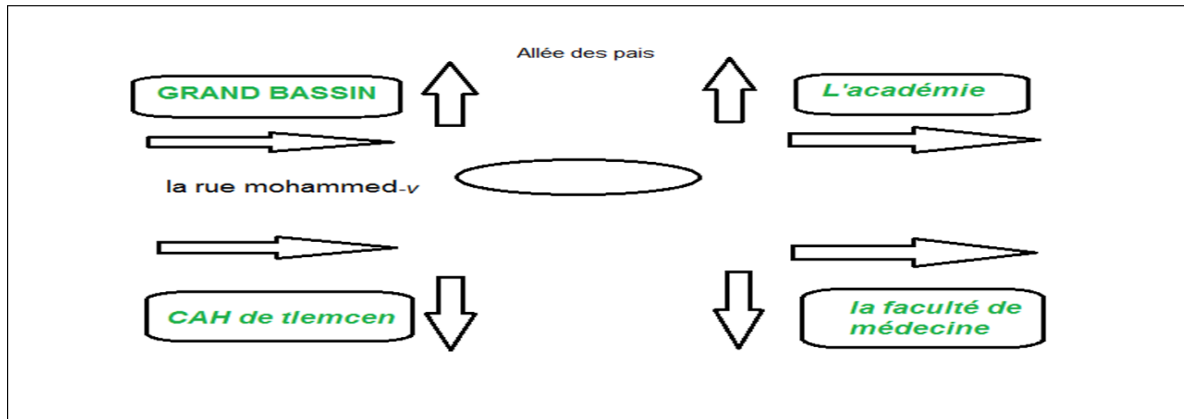


Figure 1.1 : Situation géographique du CT.

## 1.1.3 Situation technique

Les systèmes existants dans ce centre sont de différentes marques, (SIEMENS, ALCATEL, ERICSSON, NOKIA, HUAWEI, SAGEM...), et de différents types ; les équipements de multiplexage : PDH ; SDH ; WDM ; FMX ; Fiber Home ; les convertisseurs et les Switch ; les Modems : SH DSL et TNLO ; et les Répartiteurs (Réglettes).

### a) Multiplexage PDH, SDH, DWDM

Trois technologies sont considérées pour la transmission utilisés est essentiellement sont de type : PDH (Plesiochronous Digital Hierarchy), SDH (Synchronous Digital Hierarchy) et DWDM (Dense Wavelength Division Multiplexing).

La PDH est née avec la numérisation des réseaux téléphoniques dans les années 1970. (Première technique de multiplexage numérique (1960/1970).

- Multiplexage par entrelacement de bit des signaux affluents.
- Dispositifs de multiplexage utilisant des horloges très légèrement différentes

Les réseaux PDH (Plesiochronous Digital Hierarchy) et SDH/SONET basés sur le TDM ont été, dès longtemps, utilisé dans plates-formes de transport standard pour le trafic

# Chapitre1 Présentation de CT et généralités sur les réseaux

---

cellulaire. PDH et SDH/SONET sont optimisés pour gérer les circuits vocaux en masse avec une disponibilité maximale, un délai minimal et une continuité de service garantie. SDH a été créé pour remplacer le système PDH pour assurer la communication entre les équipements de différents fournisseurs. La hiérarchie des signaux définit plusieurs débits de ligne parmi lesquels se trouvent le STM-1 (155 Mbps), le STM-4 (622 Mbps), le STM-16 (2,5 Gbps) et le STM-64 (10 Gbps) et le STM-256 (40 Gbps) qui sont largement adoptés.

Le DWDM est considéré comme l'une des meilleures technologies pour augmenter la bande passante sur une installation de fibre existante. Il permet de créer plusieurs « fibres virtuelles » sur une fibre physique. Cela se fait en transmettant les différentes longueurs d'onde (ou couleurs) de lumière sur une partie de la fibre. DWDM a été initialement utilisé dans les trajets de longue distance pour minimiser les dépenses d'amplification.

Les différentes alternatives et leurs impacts économiques dans la conception du même réseau sont certainement une étude intéressante. En effet, SONET fonctionne encore mieux que les autres. Cependant, Ces résultats peuvent ne pas être valables dans toutes les situations ; une implication c'est le fait que dans les conceptions de grands réseaux, le réseau le plus optimisé ne peut pas être nécessairement toujours l'architecture unique. Une partie du réseau peut adopter des anneaux tandis qu'une autre partie implémente des anneaux. Généralement, la partie centrale du réseau justifiera une architecture DWDM.

## 1.1.4 Son importance et sa classification

Le CT de TLEMEN comporte comme un centre de transit secondaire parce qu'il est situé dans une zone à une très grande densité d'acheminement, ce qui lui présente une très grande importance au niveau national.

Le CT est un centre de transit qui joue un rôle essentiel de raccordement entre les différents centraux à travers des équipements de transmissions. Il assure la liaison et le bon fonctionnement des services de transmission de la wilaya des TLEMEN et 3 autres Wilayas (SBA, Naama, Saida).

## 1.1.5 Les équipements de transmission installés

Les équipements installés au niveau du centre Sont les suivants :

- Liaisons par TNLO 8Mb/s : pour les entreprises.
- Liaisons FO 155Mb/s : pour les petites localités.
- Liaisons FO 622Mb/s : pour les localités de plus grande population.

## Chapitre1 Présentation de CT et généralités sur les réseaux

- Liaisons FO 2,5G b/s : pour les localités à population très nombreux.
- Liaisons FO 10G b/s : pour le raccordement avec les wilayas voisines.
- Liaisons FO 80 Gb/s : pour la boucle nationale à fibre optique.

Deux boucles Nord nationales, avec des équipements de transmission NG DWDM :

- Huawei jusqu'à 400 Gbit/s
- FiberHome : 1.6 Tbit/s

Deux boucles Sud-Ouest :

- Huawei jusqu'à 400 Gbit/s
- FiberHome : 900 Gbit/s

Les liaisons par FHN :

- Liaisons de très grandes capacités supérieures à 155 Mb/s.

### 1.1.6 Schéma synoptique du centre

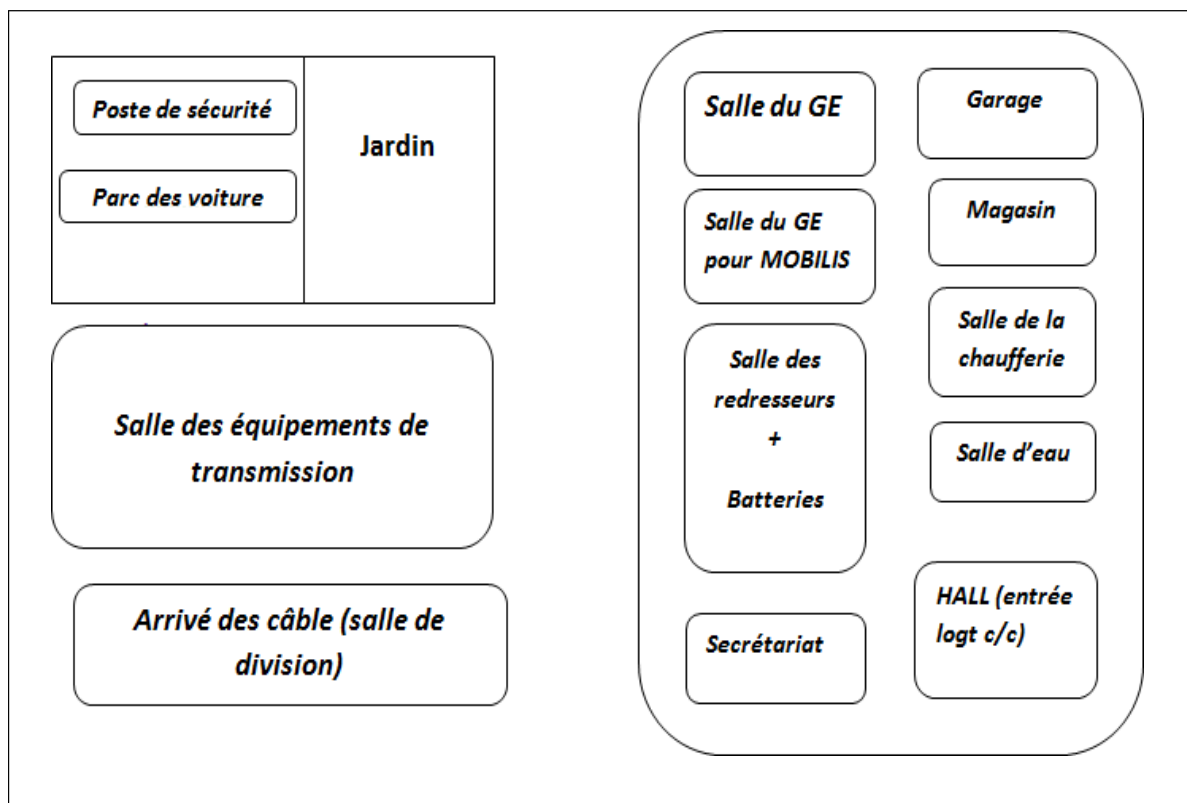


Figure 1.2 : Schéma synoptique du CT



# Chapitre1 Présentation de CT et généralités sur les réseaux

---

## 1.1.7 Production et distribution d'énergie

La production et la distribution de l'énergie nécessaire pour le bon fonctionnement des équipements du centre est assuré par le service de l'énergie car il faut procéder à un système capable de maintenir les équipements en marche continue même pendant l'absence du secteur SONELGAZ et cela par la présence de certaines sources d'énergie complémentaires.

Avant d'alimenter les équipements du centre on dispose d'abord d'une tension moyenne fournie par la société nationale d'électricité et de Gaz SONELGAZ qui va passer par le poste transformateur abaisseur qui la transforme à 400 volts triphasées véhiculées à l'aide d'un câble. Par la suite, les 400 volts arrivant au niveau de l'armoire de commande avec une valeur de 380volts. Cette tension sera abaissée jusqu'à 380 Volts triphasés, véhiculée à l'aide d'un câble. Le transformateur se fait triphasé pour éviter les pertes Joule.

Malgré ça en perdant ainsi 20 volts dû aux pertes effet joule. Puisque cette puissance est très importante on la fait passer par les redresseurs afin d'obtenir à la sortie les 48 Volts continus réguliers et filtrés indispensables au fonctionnement des équipements.

En cas de coupure du secteur c'est le groupe électrogène qui prend automatiquement la relève, ce basculement d'une source d'énergie à une autre se fait au niveau de l'armoire de commande (automatique ou manuelle) grâce aux connexions effectuées au niveau de cette armoire vers les batteries temporisées pour une période de quelques minutes.

Le démarrage du groupe se fait grâce aux deux batteries de démarrage. Le groupe fonctionne sur une durée d'au moins sept minutes même en cas de retour du secteur, cela pour garnir une marge au cas où le retour du secteur ne serait pas permanent puis elle fait démarrer le groupe électrogène branché en parallèle afin d'assurer la même puissance fournie par le secteur. Ce groupe électrogène a une puissance de 60 KVA et fournit une tension de 380 volts alternatifs sous une fréquence de 50 HZ, Cette tension passe par les redresseurs et convertisseurs pour donner les 48 volts continus nécessaires au fonctionnement des équipements en charge du centre. Il convient alors de signaler que ces différentes permutations se font automatiquement grâce aux connexions effectuées par l'armoire de commande électrique :

- Secteur – batterie.
- Batterie – Groupe électrogène.
- Groupe – secteur.

# Chapitre1 Présentation de CT et généralités sur les réseaux

---

Tout l'équipement du centre CT fonctionne soit avec de 48 volts continus venant de deux sources différentes qui sont les redresseurs (Plan A et B) ou avec des 220 volts alternatifs ondulés.

- Le CT de TLEMEN est muni de trois sources d'énergie :

1. Le secteur qui est le SONELGAZ (Société Nationale d'Electricité et de Gaz) lui fournit une tension moyenne de 10,000 volts.
2. Le groupe électrogène.
3. Et les batteries (2.2V/1500mA) par éléments.

## a) Les équipements du service d'énergie

- Les batteries d'accumulateur :

En cas de coupure totale (secteur + groupe électrogène), c'est les batteries accumulateurs qui prennent en charge l'alimentation des équipements. Elles fournissent directement des tensions continues indispensables au fonctionnement des équipements du centre. Ces batteries sont au nombre de 24 et fournissent une tension moyenne de 2.2 volts par élément.

Les batteries servant à alimenter les équipements de télécommunications en énergie sans rupture pendant le temps où les redresseurs sont hors service, Ces batteries interviennent aussi pendant le laps de temps qui s'écoule entre l'arrêt du secteur et le démarrage du groupe électrogène, c'est-à-dire-elles assurent l'alimentation du centre après la coupure du secteur jusqu'au démarrage du groupe électrogène.

- Les redresseurs (convertisseurs) :

Les redresseurs sont hors-jeu en cas de coupure du secteur. Les convertisseurs séries ont pour rôle de rajouter une tension pour équilibrer les **48V** en cas d'insuffisance des tensions délivrées par les batteries avec une intensité de **60A** pour chacun.

Les redresseurs commandés par thyristors ont été conçus pour répondre aux impératifs particuliers des installations des télécommunications.

Ils fournissent une tension continue réglée avec précision, présentant ainsi un niveau de bruit plutôt bas de faible transitoire et une réponse rapide.

Les redresseurs (au nombre de 3 dans le centre) ont été conçus pour répondre aux impératifs particuliers des installations des télécommunications.

## Chapitre1 Présentation de CT et généralités sur les réseaux

Ils fournissent une tension continue réglée avec précision présentant ainsi un niveau d'erreur plus bas, de faible transitoire et une réponse rapide. Les redresseurs sont adaptés à des conditions rigoureuses telle que :

- Secteur de mauvaise qualité, présentant des grandes variations de tension et de fréquence.
- Un secteur présentant des pannes fréquence.
- Une température ambiante élevée.

Les 3 redresseurs du centre travaillent en parallèle, en partage de puissance et de tâches.

- Schéma synoptique :

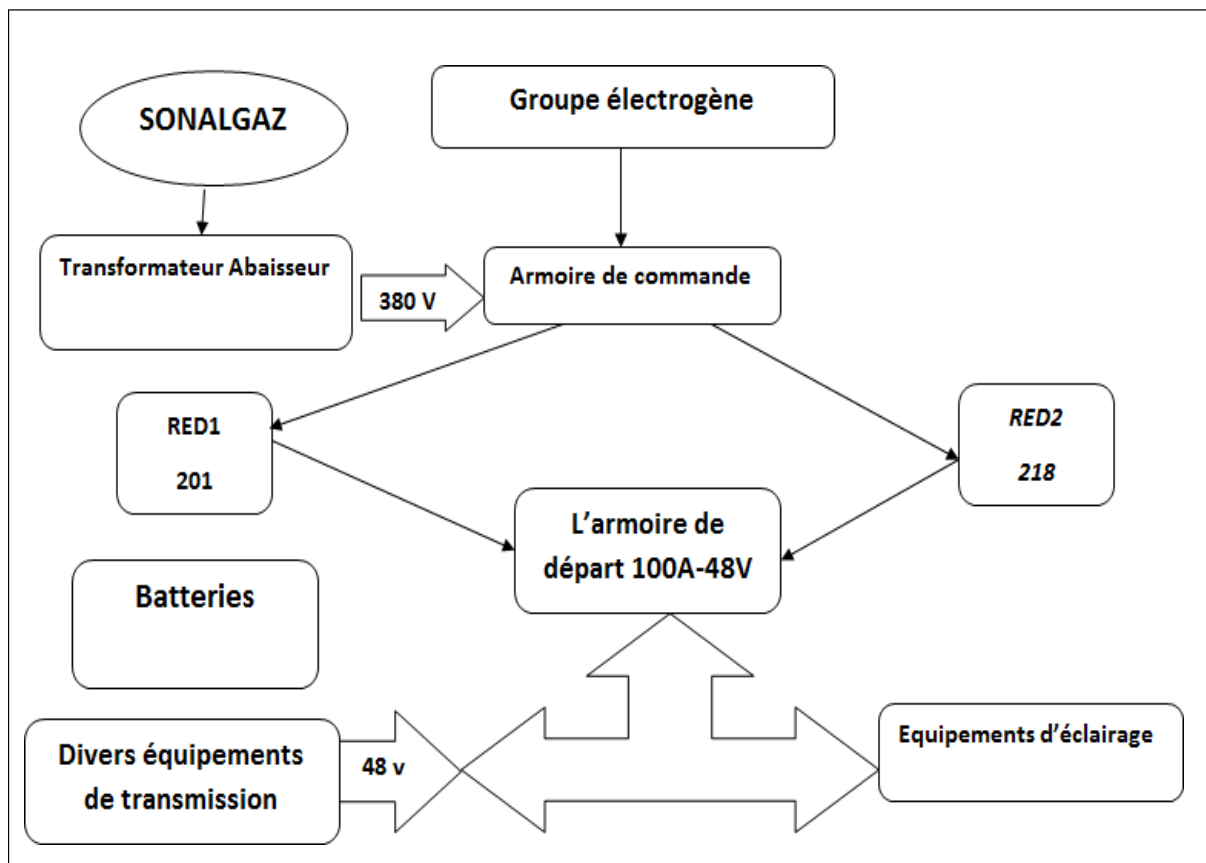


Figure 1.3 : Schéma synoptique de l'énergie.

# Chapitre1 Présentation de CT et généralités sur les réseaux

---

## 1.1.8 Tâches dévolues aux personnels techniques en matière d'énergie

Le personnel technique doit veiller à ce qu'il y'ait une continuelle alimentation en énergie dans le centre. Pour cela ils doivent remplir un certain nombre de taches dont les plus importants sont :

### a) Quotidiennement

- Tour d'horizon de toutes les salles d'énergie.
- Contrôle des batteries de démarrage.
- Vérification des niveaux d'électrolyse dans les batteries.
- Remplissage des bacs en eau distillé.
- Contrôle des niveaux d'huile de gasoil et d'eau dans le radiateur du groupe électrogène.
- Relevé des tensions et intensités des redresseurs.
- Mesurer la tension totale et la tension du chaque élément (2.2 V).

### b) Hebdomadaire

- La maintenance des batteries se fait à une température de 25°.
- Une décharge suivie d'une charge d'égalisation automatique.
- Essai de démarrage et test le bon fonctionnement du groupe électrogène durant 30 minutes.
- Entretien des équipements (batterie et redresseur).
- Nettoyage des salles.
- Relevé de température et l'humidité.
- Mise en ordre d'outillage de travail.

### c) Mensuelle

- Décharge et maintenance des batteries ;
- Nettoyage du filtre à air du GE.
- Vérification des redresseurs en cas de décharge de batteries.
- Graissage des bornes des batteries pour qu'elle ne sulfat pas.

## 1.1.9 Tâches accomplies personnellement en énergie

Lorsqu'il y a une anomalie dans le centre de l'énergie, il existe un service spécial qui s'occupe de l'énergie et qui intervient que dans ces cas :

## Chapitre1 Présentation de CT et généralités sur les réseaux

---

- Vérifier l'état des batteries : nous avons mesuré les densités par élément de batterie mais aussi la densité globale, nous avons aussi mesuré la tension résultante.
- Vérifier le niveau d'huile du groupe électrogène.
- Vérification du niveau d'huile et du combustible.
- Relevé de température et l'humidité.
- Contrôle du réservoir du gasoil.
- Essai de démarrage et test le bon fonctionnement du groupe électrogène à la fin de chaque semaine.
- L'entretien des batteries pour maintenir en bon état de fonction.

D'autres part pour la sécurité du personnel et du centre, il est recommandé de :

- Ne jamais accéder à la cabine HT de la SONELGAZ.
- Ne jamais fumer dans la salle de GE et celle des batteries.
- Permettre une bonne aération de la salle.
- Être protéger pour des travaux à risque.

### 1.1.10 Tâches dévolues au personnel technique

Le but de l'entretien du CT de TLEMCEN est d'assurer un fonctionnement continue des équipements du centre et une qualité de service convenable pour que la maintenance soit efficace, le personnel assure l'exploitation des différents systèmes ainsi la maintenance et la sécurité des organes de transmission du centre.

D'une façon générale, les tâches dévolues au personnel technique sont les suivantes :

- Entretien des équipements du centre.
- Contrôle des alarmes.
- Localisation des défauts par bouclage des MIC et les enregistrer dans le cahier de signalisation des événements.
- Réalisation de nouvelles liaisons en faisant construire de nouveaux MIC ou de nouveaux circuits.
- La configuration des modems.
- La configuration des brasseurs (siemens et EFACEC) (pour la transmission de données), qui permet de faire le cross connexion (virtuellement) des ports.
- Relevé des dérangements.

# Chapitre1 Présentation de CT et généralités sur les réseaux

---

Mutation des lignes.

- Vérification des organes bloqués.
- Avoir un contact permanent avec d'autres CA et aussi avec les centres de transmission.
- Essai et mise en marche du groupe électrogène en charge chaque semaine.
- La qualité de service des circuits.
- Nettoyage permanent des équipements.
- La surveillance permanente des équipements.

Traitement des réclamations des abonnés en coordination avec le service de répartiteur.

- Mettre les jonctions entre les équipements par l'intermédiaire de répartiteur et les réglettes.
- Vérifications des tensions et du courant d'énergie.
- Faire des boucles si nécessaires en cas d'un dérangement.
- Dépannage des cartes défaillance.
- Assure les liaisons spécialisées.

## 1.1.11 Les supports de transmissions

### a) Une fibre optique

La fibre optique est un câble permettant de propager des ondes lumineuses entre deux lieux.

La lumière est conduite sans perte au cœur du câble, et elle suit les éventuelles courbures de son support.

La fibre optique est généralement utilisée en informatique, pour la transmission de données à très haut débit et sur de grandes distances. Toutefois, elle possède d'autres applications répandues comme en médecine (on parle alors de fibroscopie), en automatisation (pour les mesures en temps réel des capteurs), ou en éclairage décoratif.

Dans les réseaux de télécommunications, la fibre optique est particulièrement appréciée pour son atténuation très faible et ses débits très élevés. Ces caractéristiques font de la fibre optique la meilleure solution disponible pour transmettre des données sur de grandes distances, comme dans le cas des câbles sous-marins intercontinentaux. De plus, la fibre optique est insensible aux interférences électromagnétiques. Elle est donc fortement utilisée par les armées et les entreprises exigeant une importante fiabilité, ou dans les environnements où les câbles de cuivre seraient perturbés par des ondes radio ou de forts courants électriques.

# Chapitre1 Présentation de CT et généralités sur les réseaux

---

La fibre optique a des systèmes de portée et de capacité très supérieurs à celles des câbles conducteurs; son faible poids, sa très petite taille (des câbles très minces) et sa grande souplesse rendent facile sa mise en œuvre Et il Ya la Fibre monomode et Multimode.

- Les principaux avantages de la fibre optique sont les suivants :

- Très large bande passante, de l'ordre de 1 GHz pour 1 km.
- Faible encombrement.
- Grande légèreté.
- Très faible atténuation.
- Très bonne qualité de transmission.
- Bonne résistance à la chaleur et au froid.
- Matière première bon marché (silice).
- Absence de rayonnement.

## b) ODF

Optical Distribution Frame (ODF) est un répartiteur mural pour l'équipement passif, optique, pour les câblages à fibre optique. Il est utilisé dans la télécommunication avec plusieurs exploitants de réseau. Il peut s'agir d'un boîtier ou d'une armoire de distribution, il sert d'interface des joints épissés entre les fibres arrivantes et les fibres optiques sortant.

Les répartiteurs ODF peuvent être structurés de manière modulaire soit avec une cassette à épissure Side Access vers des épissures de transit soit avec des cassettes à épissure Side Access avec des couplages pour les possibilités de patch. Cette armoire murale facile à installer peut être utilisée pour les applications les plus variées, sans entamer l'espace Précieux.

- Propriétés :

- Grande densité de fibre
- Élargissement modulaire avec différents systèmes à intégrer
- Tous les groupes de construction sont accessibles facilement et rapidement de la partie avant.
- Modulable et évolutif
- Montage simple



## Chapitre1 Présentation de CT et généralités sur les réseaux

---

- Flexibilité maximale pour le choix de composants
- Manipulation optimale du guidage des câbles

### c) FMX

FMX est une partie très importante du système du le nombre de châssis installés.

- Assurer la gestion technique.
- Proposer des solutions en cas de problèmes techniques compliqués.
- Traitement des rapports et compte rendu.
- Étude des nouvelles constructions et extensions abonnées.
- Suivi des dérangements.

### d) Les Modems

- SHDSL :

C'est Spécialisé pour Internet il contient deux entrées qui correspond à deux 4fils :

L'interface G 703 pour la transmission des données.

Et les autres 2 fils c'est pour ADS

- TNLO :

C'est un Modem spécialisé pour la fibre Optique on l'utilise qu'on l'abonnée demande une liaison par fibre optique d'un point A à un point B.

- ✓ Le Brasseur : On l'utilise Pour démunie le débit.

### e) Convertisseurs

Dans la CAHN j'ai Vu les Convertisseur qui transfert le FO à Fe (sa veux dire on entre un fil de fibre optique et on obtient un fil électrique de cuivre).

Et il existe d'autre équipements Comme :

- Equipement télégraphiques de type MRT de capacité de 46 voies pour différentes directions comme ORAN, ALGER, MAGHNIA.
- Les Switch et les Routeurs, une partie de WLL, le BRAS ; Equipements de multiplexage (140/34/8) Mb/s de marque SIEMENS et les réglettes de différents MIC (2Mb/s).
- Les Testeurs (équipement De Vérification de Boucle Et l'horloge (pour connaitre l'émission et la réception)).

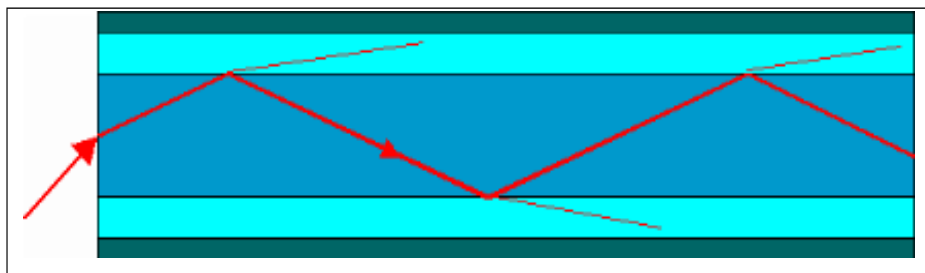
## 1.2 La transmission optique

### 1.2.1 Définition

Le principe de la transmission optique a été développé dans les années 1970 dans les laboratoires de l'entreprise américaine Corning Glass Weeks (actuelle Corning Incorporated).

La transmission optique fait son étude sur la propagation de la lumière en lieu et place de la propagation des ondes radioélectriques et exige un support de transmission spécial dit "Fibre optique".

L'information à transmettre est transportée par des ondes lumineuses guidées par la fibre suivant le principe de réflexion qui se produit au niveau de la frontière entre le cœur et la gaine. La figure ci-dessous illustre le chemin emprunté par un rayon lumineux le long de la fibre [1].



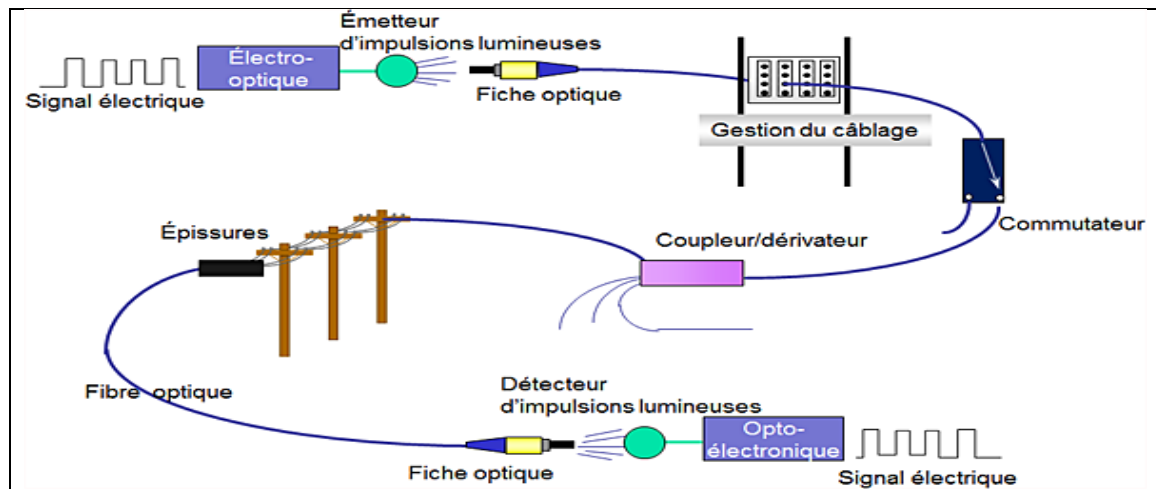
**Figure 1.4 : Parcours d'un rayon lumineux de long de la fibre optique.**

### 1.2.2 Description d'une liaison optique

Une fibre optique est un média de transmission au même titre que le cuivre. Le cuivre transmet l'information grâce aux électrons, pendant que la fibre optique transmet l'information par les photons.

Pour le transport des photons constituant le signal, l'utilisation d'une fibre optique impose une double transformation, comme il est illustré dans la figure 1.5:

- Au départ, le signal électrique est converti en signal lumineux et injecté dans la fibre optique; le cheminement du signal étant assuré par divers équipements tels que commutateurs, coupleurs, dérivateurs, etc.
- À l'arrivée, le signal lumineux affaibli est reconverti en signal électrique [2].



**Figure 1.5 : Schéma d'une liaison optique.**

### 1.2.3 Les supports de transmissions

On appelle support de transmission tout moyen qui nous permet de transmettre une information.

En réseau informatique ; téléinformatique ou télécom, on distingue plusieurs sortes de support de transmission. Parmi ceux-ci on distingue :

- Les câbles à paires torsadées (câbles concéder).
- Les câbles coaxiaux.
- Les câbles à fibre optique (câbles concéder).
- Les liaisons hertziennes.

### 1.2.4 La fibre optique

Les fibres optiques sont des conducteurs de lumière. Elles se présentent sous forme de cylindres de verre ou de plastique transparent ayant généralement un diamètre de 125 microns pour les fibres en verre et un millimètre pour celles en plastique. On les emploie dans de nombreux domaines tels que les télécommunications, les réseaux informatiques, le médical, l'automobile, l'avionique, la décoration, la signalisation...

Dans le domaine de la communication, la fibre optique a été le média retenu, depuis des décennies, pour les transmissions de télécommunications de longues distances. Puis, elle a été considérée comme alternative aux câbles en cuivre pour des applications aux exigences particulières. Désormais, les fibres optiques sont de plus en plus utilisées pour les centres

## Chapitre1 Présentation de CT et généralités sur les réseaux

informatiques (data center), le câblage des réseaux locaux des immeubles de bureaux ainsi que la desserte des domiciles des abonnés à Internet. Elles peuvent desservir l'ensemble des postes professionnels ou personnels en transportant des impulsions ... [1].

### 1.2.5 Structure de la fibre optique

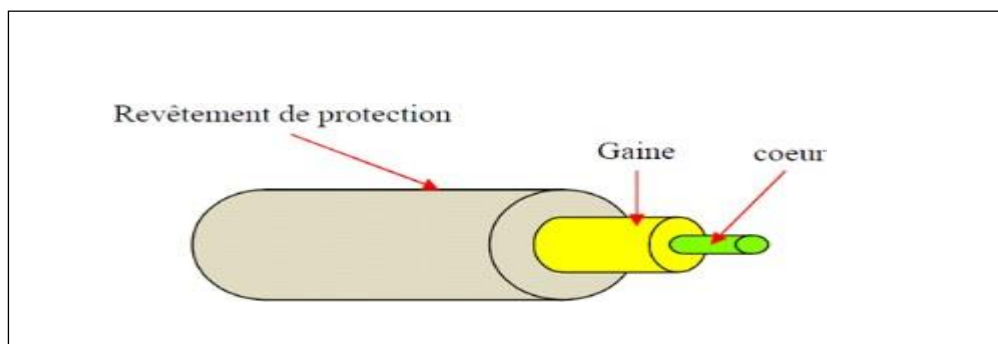
La fibre optique est un fil en verre ou en plastique très fin qui a la propriété d'être un conducteur de la lumière et sert dans la transmission de données.

La fibre optique est en composé des éléments de base suivants comme la figure I.6.

Cœur : milieu diélectrique intérieur, conducteur de la lumière ou sera confiner la plus grande partie de l'énergie lumineuse véhiculé dans la fibre d'indice de réfraction  $n_1$

Gaine : entoure le cœur d'un milieu diélectrique, d'indice de réfraction  $n_2$  plus faible. Les pertes des rayons lumineux se produisent dans la gaine.

Revêtement de protection : assure une protection mécanique de la fibre.



**Figure 1.6: Structure d'une fibre optique.**

Le cœur et la gaine sont responsables de la propagation du signal lumineux au sein de la fibre. En effet, nous verrons par la suite, que c'est grâce à la différence d'indice de réfraction des deux milieux (cœur + gaine) que la propagation est possible.

- Principe de guidage par l'optique géométrique :

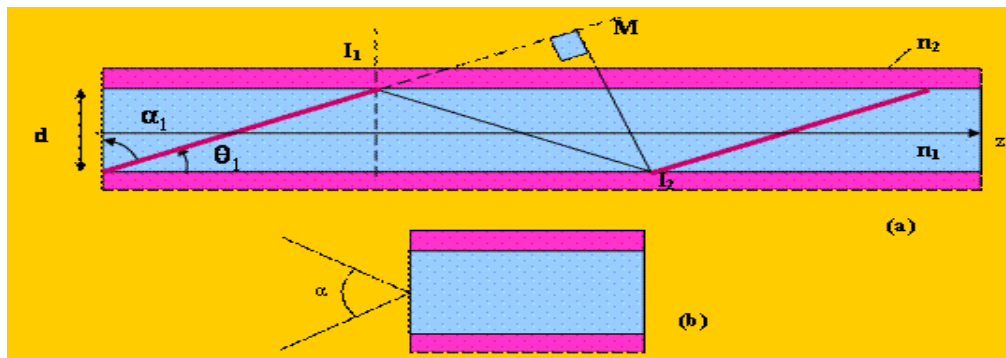
Afin de présenter le problème, et comme la longueur d'onde de la lumière est très courte, il est possible d'employer le concept de « rayons lumineux » : c'est l'optique géométrique. Utiliser le concept de rayons lumineux revient à considérer que l'on peut admettre que l'onde associée est une onde plane. Or, on montre que l'onde qui se propage dans un système est une onde plane si les variations respectives de l'amplitude des champs est faible devant les dimensions du système, dimension mesurée en longueur d'onde. Cette hypothèse revient à

## Chapitre1 Présentation de CT et généralités sur les réseaux

assimiler localement la surface d'onde à son plan tangent. Le rayon lumineux associé est la trajectoire orthogonale aux surfaces d'ondes.

Dans les fibres optiques on eut montré que les variations relatives des amplitudes des champs sont petites sur une distance de l'ordre de la longueur d'onde. On arrive donc à la conclusion que l'utilisation de l'optique géométrique est justifiée dans ce genre d'étude. Pour les phénomènes de propagation dans la fibre, on peut démontrer que les deux méthodes sont équivalentes : c'est la dualité onde corpuscule qui nous permet d'avancer cette hypothèse

Nous allons donner une approche géométrique du guidage de la lumière dans une fibre optique. La figure I.7. a représenté une coupe transversale d'une fibre optique dans le plan (r,z).



**Figure 1.7: Principe de Snell-Descart dans la fibre optique.**

Le rayon lumineux peut subir une série de réflexions totales internes et rester ainsi piégé dans la zone d'indice  $n_1$  si  $n_1 > n_2$  et si son angle  $\theta_1$  reste inférieur à l'angle critique  $\theta_c$  défini par l'équation.

$$\cos \theta = n_2 / n_1 \quad (1)$$

On peut alors définir un cône d'acceptance  $\alpha$  (figure I.7) à l'intérieur duquel doivent être compris les rayons incidents pour être guidés. L'angle maximum à l'entrée du guide  $i_0$  est donné par la relation

$$\sin i = n_1 \sin \theta \quad (2)$$

$$\sin i = n_1 \sqrt{1 - \cos^2 \theta} \quad (3)$$

En utilisant la relation E1 dans E2, on en déduit l'expression :

$$\sin i = n_1 \sqrt{1 - \frac{n_2^2}{n_1^2}} = \sqrt{n_1^2 - n_2^2} = ON \quad (4)$$

## Chapitre1 Présentation de CT et généralités sur les réseaux

Où nous venons de définir l'ouverture numérique de la fibre (ON). L'angle d'acceptance vaut donc :

$$\alpha = 2i = 2 \text{ arc sinON} \quad (5)$$

On remarquera que le cône d'acceptance est également le cône d'émergence en sortie de fibre.

On définit également le paramètre de guidage  $\Delta$  par la relation :

$$\Delta = \frac{n_1^2 - n_2^2}{2n_1^2} \quad (6)$$

L'ouverture numérique peut donc s'écrire suivant l'équation :

$$ON = n_1 \sqrt{2\Delta} \quad (7)$$

**Remarque** : plus l'ON est grand, et plus l'angle d'acceptance est grand, et plus la puissance véhiculée est importante. Ainsi, une fibre à saut d'indice transporte plus de puissance lumineuse qu'une fibre à gradient d'indice.

- Fréquence normalisée

La fréquence normalisée est définie par :

$$V = 2\pi/\lambda a \cdot ON = k \cdot a \cdot ON \quad (8)$$

A est le rayon de la fibre optique, et k est le vecteur d'onde.

- Fibre optique à gradient d'indice

Ce sont des fibres qui ont un indice diminue progressivement entre  $n_1$  (centre de la fibre optique), et  $n_2$  (indice de la gaine).

- Profile d'indice

$$n(r) = n_1 \left[ 1 - 2\Delta \left( \frac{r}{a} \right)^\alpha \right]^{1/2} \quad \text{pour } 0 < r < a \text{ (cœur)} \quad (9)$$

$$n(r) = n_2 \quad \text{pour } r > a \text{ (gaine)}$$

$\alpha$ : exposant du profil d'indice

$\Delta$ : différent d'indice relative

$a$  : rayon du cœur

Exemples :

-Pour  $\alpha = 2$  profil parabolique.

-Pour  $\alpha = 1$  profil triangulaire.

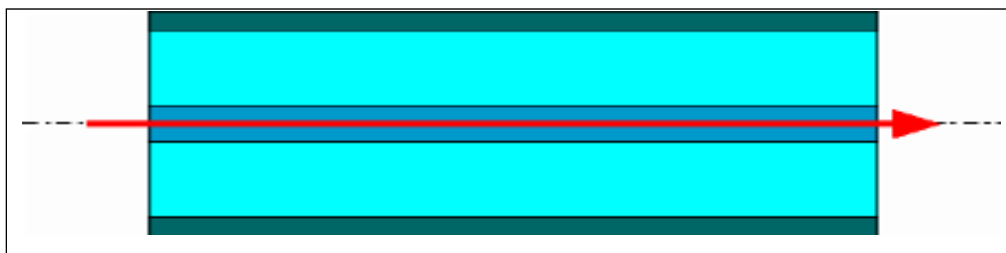
-Pour  $\alpha = \text{infini}$  fibre à saut d'indice [3].

## 1.2.6 Les types des fibres

Suivant les modes de propagations qu'elles utilisent, les fibres optiques peuvent être classées en 3 catégories :

- Les fibres monomodes
- Les fibres multimodes à saut d'indice
- Les fibres multimodes à gradient d'indice

### a) Fibre monomode



**Figure 1.8: Fibre monomode.**

Le diamètre de la fibre étant plus petit, elle transporte le signal sur un seul chemin lumineux. Elle est surtout utilisée pour des très longues distances. C'est ce type de fibre qui présente les plus grandes performances mais son coût est relativement élevé par rapport aux fibres multimodes. Diamètre du cœur 5 à 10 $\mu\text{m}$ , gaine 125 $\mu\text{m}$  ; Bande passante très élevée de l'ordre du tétra hertz au km ; Atténuation très faible 0.5dB/km à 13 $\mu\text{m}$  et 0.2dB/km à 1.5 $\mu\text{m}$  raccords très délicats.

Utilisée essentiellement par des opérateurs des télécommunications. Actuellement des liaisons de 100 à 300 km sans répéteurs sont possibles [4].



## b) Fibre multimodes à saut d'indice

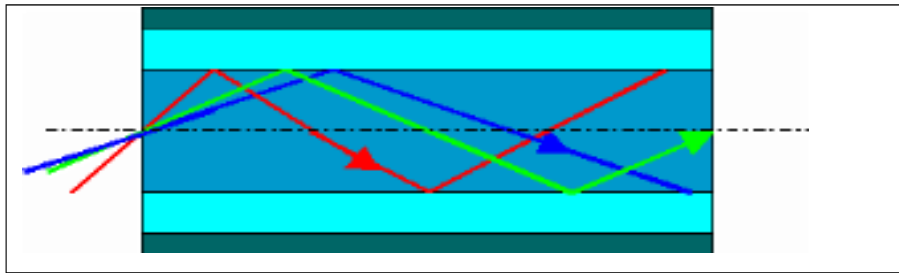


Figure 1.9: Fibre multimode à saut d'indice.

La lumière se réfléchit angulairement (en Zig-Zag). C'est le plus courant dans les entreprises. L'indice du Cœur De la fibre est constant : Diamètre du cœur 50um ou 62.5um le plus souvent, Gaine 1,25um. Ouvert numérique 12°. Bande passante : 60MHz.km. Atténuation faible : 3dB/km à saut 0,85um [4].

## c) Fibre multimodes à gradient d'indice

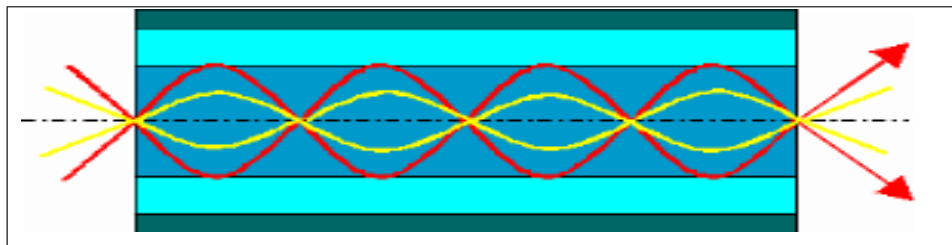


Figure1.10: Fibre multimode à gradient d'indice.

La lumière suit une trajectoire sinusoïdale. Elle est utilisée pour des lignes téléphoniques de moyenne portée.

Diamètre du cœur : 50  $\mu\text{m}$  ou 62,5  $\mu\text{m}$  , gaine de 125  $\mu\text{m}$   
Bande passante : plusieurs GHz.km.  
Atténuation : 3 dB/km à 0,85 à 1,3  $\mu\text{m}$  [4].

## 1.2.7 Principe de Propagation

Afin de mieux comprendre le cheminement de la lumière dans une fibre optique, rappelons tout d'abord quelques données de la physique fondamentale qui décrit le phénomène physique dans ce domaine.

### a) Caractéristiques de la lumière

- Célérité de la lumière et indice absolu d'un milieu :

Dans le vide, la célérité de la lumière est d'environ  $300\,000\text{ km.s}^{-1}$ , ou plus exactement  $299\,792,458\text{ km.s}^{-1}$ .

Dans l'air, elle est sensiblement la même. Mais, dans une matière translucide comme l'eau, le verre, etc. elle diminue. On appelle indice absolu  $n_i$  d'un milieu le rapport entre la célérité de la lumière  $c$  dans le vide et la célérité  $v_i$  (vitesse de phase) de la lumière dans ce milieu, soit  $n_i = c / v_i$ . (10)

Par exemple, si l'on considère que la célérité dans le vide est de  $300\,000\text{ km.s}^{-1}$  et que, dans l'eau, elle est de  $225\,000\text{ km.s}^{-1}$ , alors l'indice absolu ou indice de réfraction de l'eau est de  $300\,000 / 225\,000$ , soit 1,3333.

- Ou est-il question de vitesse ?

On entend parfois dire : "*Dans une fibre optique, la vitesse est bien plus grande que dans le cuivre*". Ceci est erroné car, dans une fibre optique en verre, l'indice absolu est d'environ 1,5, donc la vitesse est de  $300\,000 / 1,5$  soit  $200\,000\text{ km.s}^{-1}$ .

## 1.2.8 Les caractéristiques de la fibre

### a) L'atténuation

L'atténuation est une caractéristique essentielle qui a une double origine intrinsèque, et extrinsèque. L'atténuation intrinsèque est due principalement aux matériaux utilisés ainsi qu'aux impuretés dans la fibre. Le deuxième type d'atténuation est essentiellement dû aux imperfections des techniques de fabrication ainsi qu'aux raccordements.

Lorsqu'une onde électromagnétique pénètre dans la matière, il y a interaction entre les photons et les particules chargées constituant la matière. Les interactions entre les photons et les vibrations moléculaires entraînent la présence de bandes d'absorption ; d'autre part, le

## Chapitre1 Présentation de CT et généralités sur les réseaux

verre possède toujours un certain nombre d'impuretés qui fournissent aussi des sources supplémentaires de pertes provenant de transition d'électrons entre divers niveaux d'énergie.

En outre, les charges se trouvent dans la matière et qui ont vu leur état de vibrations modifié peuvent réémettre de la lumière car les charges accélérées rayonnent de l'énergie.

Tous ces phénomènes, particulièrement complexes, amènent à soustraire de l'énergie au rayon incident, il y a absorption. Ces phénomènes dépendent de la longueur d'onde de la source incidente comme le montre les Ci-dessous.

- Absorption intrinsèque SiO<sub>2</sub> :

- Bande UV de résonances électronique ( $\lambda < 0.4 \mu\text{m}$ )
- Bande IR de résonances vibrationnelles ( $\lambda < 7 \mu\text{m}$ )

- Diffusion Rayleigh :

- Variation monotone en  $1/\lambda^4$

- Absorption par les impuretés :

- Ions OH<sup>-</sup> essentiellement
- Concentration inférieure à  $10^{-11}$

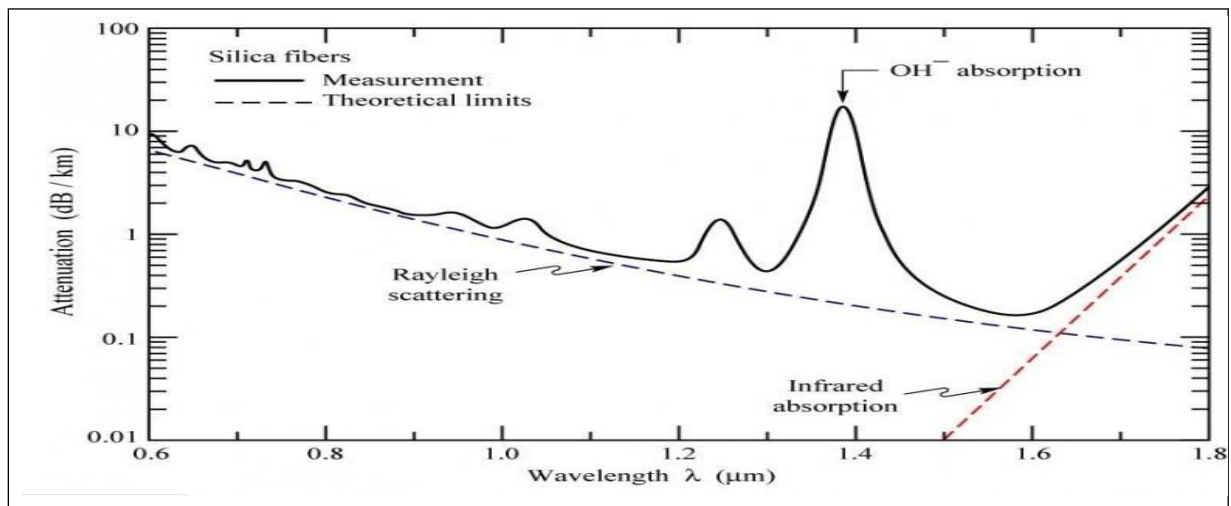


Figure 1.11: L'atténuation dans une fibre optique en fonction de la longueur d'onde.

$A < 0.2 \text{ dB/km}$  autour de  $1.55 \mu\text{m}$  :

# Chapitre1 Présentation de CT et généralités sur les réseaux

L'atténuation est souvent exprimée en décibel (dB) par la relation :

$$A_{\text{tot}} \text{ (dB/Km)} = 10 \log p_{\text{out}}/p_{\text{in}} \quad (11)$$

- En général, l'atténuation est exprimée en dB/Km.

$$A_{\text{tot}} \text{ (dB/Km)} = A_{\text{tot}} \text{ (dB)}/L \text{ (Km)} \quad (12)$$

Dans le cas où la fibre optique contient des épissures (ou soudures), il faut tenir compte de leur atténuation pour calculer l'atténuation totale.

$$A_{\text{tot}} \text{ (dB)} = A_{\text{tot}} \left(\frac{\text{dB}}{\text{km}}\right)L \text{ (Km)} + A_{\text{EPT}} \text{ (dB)} \quad (13)$$

## b) La Dispersion

La dispersion se manifeste par un élargissement des impulsions au cours de leur propagation.

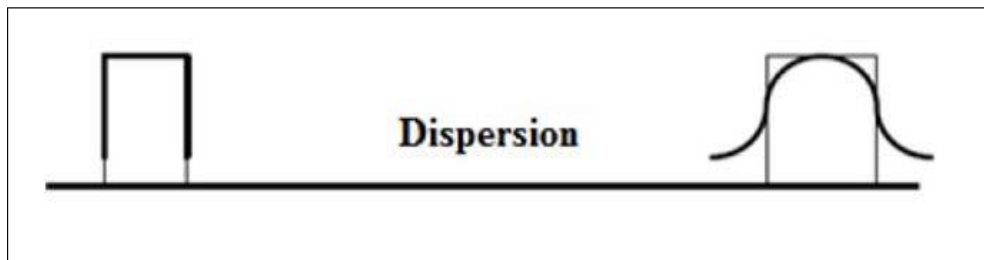


Figure 1.12: Effet de la dispersion.

Il existe plusieurs causes responsables de l'élargissement des impulsions lumineuses :

On distingue deux types de dispersion : modale et chromatique [5].

### ○ Dispersion modale

Elle provient du fait que les différents modes d'une fibre multimode ont leur vitesse de groupe propre et donc au bout d'un certain temps de propagation, les différents modes seront décalés les uns par rapport aux autres.

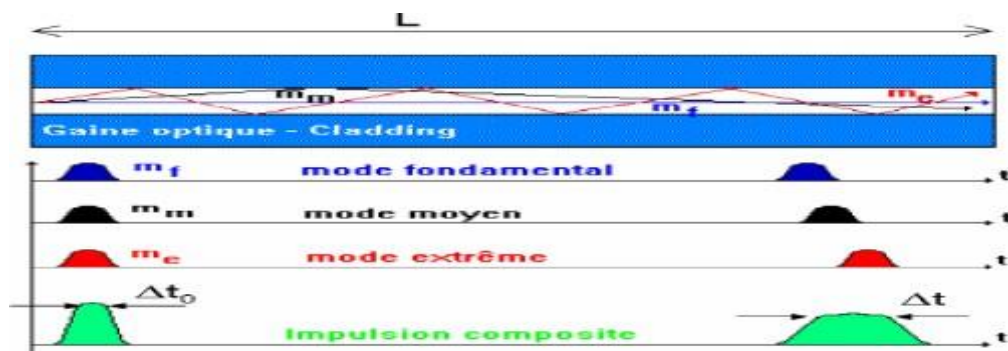


Figure1.13: Retard des modes.

## Chapitre1 Présentation de CT et généralités sur les réseaux

Si on considère deux modes figure I.13 au bout d'une certaine longueur de la fibre, un mode sera en retard sur l'autre [5].

### ○ Dispersion chromatique

La dispersion chromatique est la somme d'un terme de matériau pur (dispersion matérielle) et d'un terme du guidage de l'onde (dispersion de guidage) [5].

#### - Dispersion matérielle

L'élargissement est causé par le fait que l'indice de réfraction du verre n'est pas le même pour toutes les longueurs d'onde. Cette dispersion existe dans toutes les fibres optiques que ce soit monomodes ou multimodes, et elle est très petite à la longueur d'onde d'environ 1300 nm [5].

#### - Dispersion de guidage

L'élargissement est causé par le fait que la constante de propagation du guide dépend de la longueur d'onde.

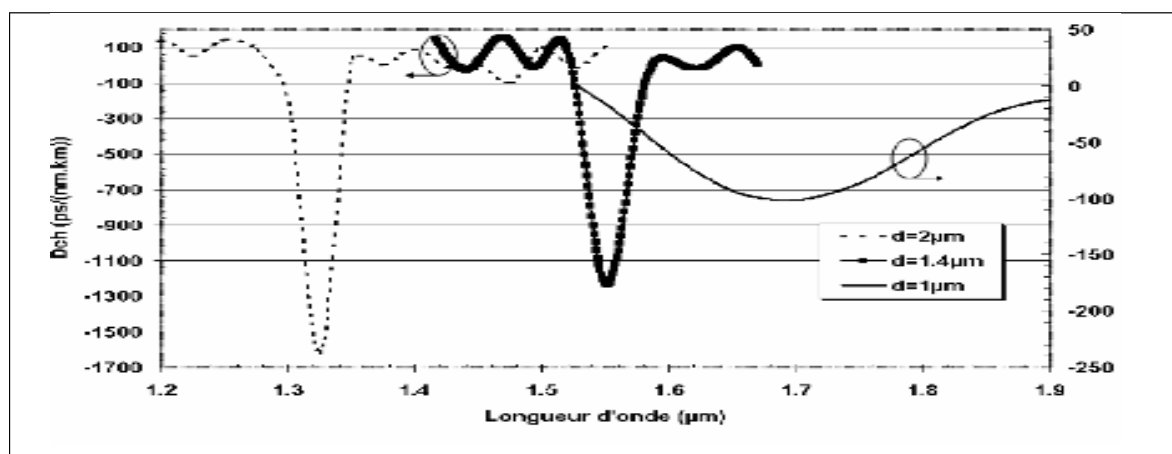


Figure 1.14: Courbe de la dispersion chromatique.

La Figure I.14, montre la courbe de la dispersion chromatique en (Ps/nm.km), en fonction de la longueur d'onde  $\lambda$  en (nm). Calée sur les fenêtres de transmission actuelle, dans la silice et sur les régions proches de l'infrarouge, la dispersion est : négative aux longueurs d'onde courtes, nulle a la longueur d'onde à peu près de 1.3  $\mu\text{m}$ , et positive aux longueurs d'onde plus larges.

Dans une fibre monomode standard, le coefficient de dispersion chromatique est à peu près de 4 ps/nm.km à une longueur d'onde de 1,3  $\mu\text{m}$ , et a peu près de 17 ps/nm.km à une longueur d'onde de 1,55  $\mu\text{m}$ .

## Chapitre1 Présentation de CT et généralités sur les réseaux

La dispersion du guidage dépend de la géométrie des matériaux de la fibre. Dans la pratique, il est possible d'ajuster ce type de dispersion pour compenser la dispersion du matériau et ainsi obtenir des fibres optiques à dispersion décalée dans lesquelles le zéro de dispersion se trouve à  $1,55 \mu\text{m}$ . Il est également possible d'obtenir des fibres optiques à dispersion plates, qui présentent une dispersion faible dans l'intervalle de longueur d'onde entre  $1,3 \mu\text{m}$  et  $1,55 \mu\text{m}$  [5].

### o Dispersion de polarisation

Dans l'absolu, on ne réalise pas de fibre parfaite, le problème auquel nous nous intéressons ici est la polarisation de la lumière dans la fibre. En principe, la polarisation dans une fibre parfaitement circulaire ne devrait pas évoluer le long de la fibre. Un petit tronçon de fibre apparaît généralement comme une lame biréfringente avec un mode dit rapide et un mode dit lent qui a des polarisations rectilignes orthogonales. De plus, dans une fibre réelle, cette biréfringence et la direction des axes propres varient constamment et de manière incontrôlée, la polarisation devient alors rapidement imprévisible. Ce phénomène est dû à la non-symétrie de la révolution du profil d'indice dans le cœur de la fibre, non- symétrie intrinsèque à la fabrication de la fibre et/ou extrinsèque lors de la pose de la fibre. Les origines intrinsèques peuvent être une symétrie géométrique circulaire imparfaite de la fibre (non-homogénéité de l'indice). Les causes extrinsèques peuvent être dues à un écrasement, un étirement, une torsion ou une courbure de la fibre. Ceci induit un effet photo-électrique, d'où une biréfringence et une polarisation variable. Quand on envoie un signal sur une fibre biréfringente, sans se soucier de sa polarisation, on excite les deux modes à la fois. Chacun d'entre eux a sa propre vitesse de propagation. Ce décalage des temps de propagation de groupe a effet le dédoublement du signal à la sortie de la fibre, et donc un brouillage de l'information [6].

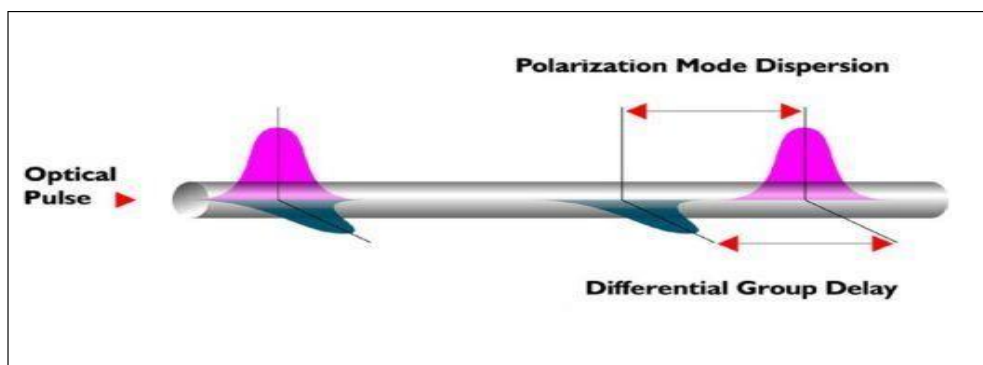


Figure 1.15: Dispersion de polarisation.

## 1.3 Les technologies de transmission

Le réseau de transmission fournit les capacités de transport des flux voix, vidéo, données générées par les réseaux de commutation : IP, ATM, Frame Relay, RTC, GSM, etc. CT de Tlemcen exploite essentiellement trois types de technologies sont considérées pour la transmission :

1. PDH (Plesiochronous Digital Hierarchy).
2. SDH (Synchronous Digital Hierarchy).
3. D-WDM (Dense Wavelength Division Multiplexing).

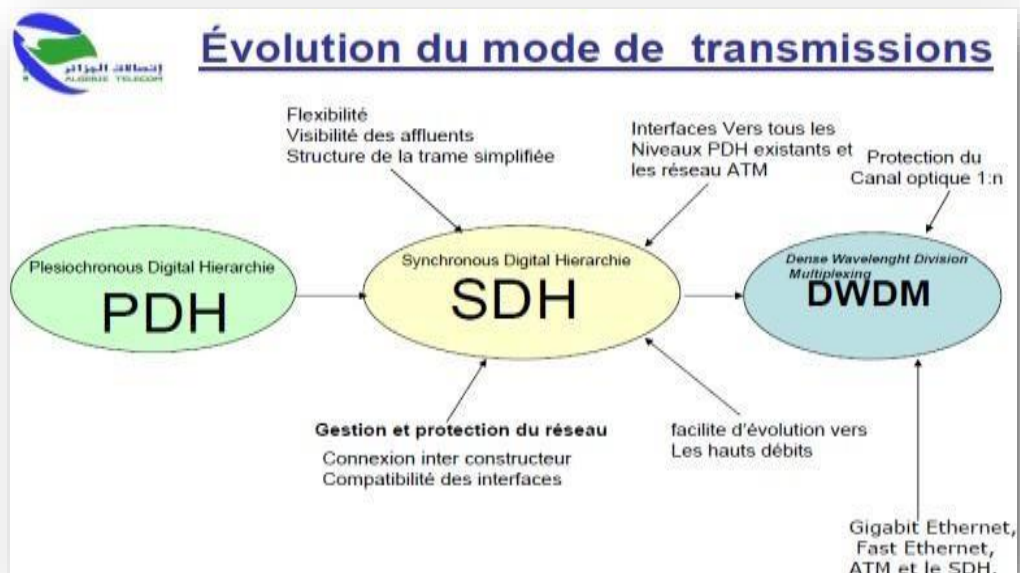


Figure 1.16: Les modes de transmission.

### 1.3.1 La technologie PDH (Plesiochronous Digital Hierarchy)

Le PDH, de son acronyme « Plesiochronous Digital Hierarchy », est une technologie utilisée dans les réseaux de télécommunication afin de véhiculer les voies téléphoniques. Elle est née au début des années 70 avec la numérisation de la téléphonie. Le terme *plésiochrone* vient du grec *plésio* (proche) et *chronos* (temps) et reflète le fait que les réseaux PDH utilisent des éléments pratiquement mais non parfaitement synchronisés : ils ont un même débit nominal pour toutes les artères du même type mais ce débit diffère légèrement en fonction de l'horloge de traitement local.

## Chapitre1 Présentation de CT et généralités sur les réseaux

Dans les systèmes PDH, le principe est la transparence, c'est à dire que les interfaces et les multiplex normalisés à 2, 8, 34 et 140 Mbit/s n'imposent pas de contraintes sur le contenu binaire. A cause de l'insertion des bits de justification et de l'entrelacement par bit, pour insérer ou extraire un système d'un «client» à 2 Mbit/s dans un multiplex 140 Mbit/s, il faut procéder à toutes les opérations de démultiplexage 140/34, 34/8, 8/2 ce qui signifie chaque fois retrouver l'horloge, la trame, les bits de justification. Dans la normalisation des systèmes PDH, seules les jonctions et les niveaux de multiplex (8, 34, 140) sont normalisés. Les équipements de ligne sont spécifiques pour chaque constructeur, ceci vaut tant pour les signaux (caractéristiques physiques, codes en ligne, embrouillage,...) tant que pour l'exploitation.

La PDH a montré ses limites en ce qui le concerne par le manque de visibilité des affluents bas débits, la technique de multiplexage est complexe en raison du plésiochronisme des sources, des débits proposés sont limités : le multiplexage n'étant pas un simple entrelacement de bits, la technologie des ASICs3 ne suit plus, la trame PDH ne contient pas d'octet réservés à l'exploitation, pas de gestion standardisée, pas d'interopérabilité à haut débits entre les continents puisque les débits sont différents, l'utilisation du PDH se limite le plus souvent à 140Mbps après quoi on lui préfère la hiérarchie numérique synchrone [7].

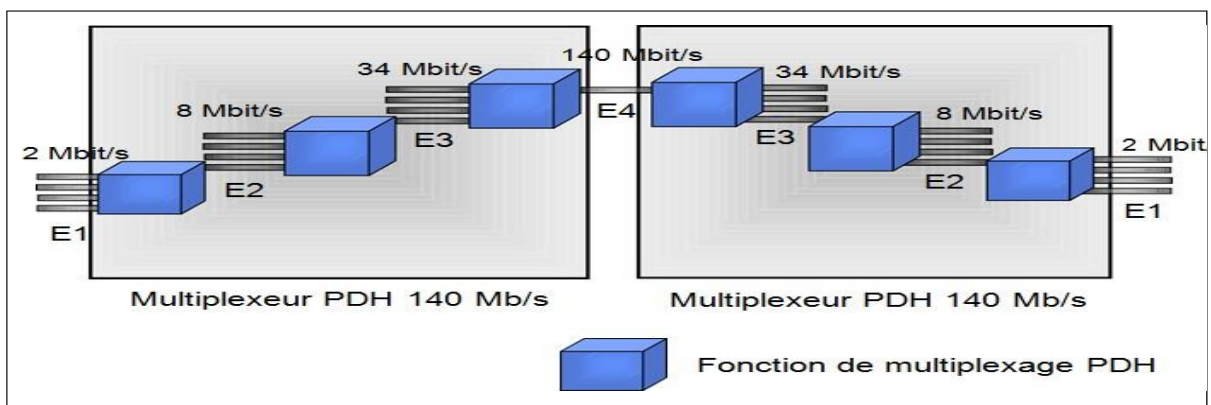


Figure 1.17: Multiplexage PDH.

### 1.3.2 La technologie SDH /SONET

Les sigles "SONET" et "SDH" sont mis pour "Synchronous Optical Network" et pour « Synchronous Digital Hierarchy ». Ces termes désignent des ensembles de protocoles reliés à l'utilisation de la fibre optique dans les réseaux.



## Chapitre1 Présentation de CT et généralités sur les réseaux

La hiérarchie numérique synchrone (SDH) est la version Européenne (c'est à dire répondant aux attentes des Européens) du réseau optique synchrone (SONET) qui est un protocole d'origine américaine. Pour la norme SONET, les niveaux sont classés en OC : Optical Contener. Pour la norme SDH, les niveaux sont organisés hiérarchiquement en STM-n (Synchronous Transport Module, niveau n). La hiérarchie de la norme SDH correspond à celle de SONET.

Les concepts de la SDH répondent à un certain nombre d'objectifs qui sont la flexibilité, la visibilité, la facilité d'exploitation, la prise en compte des évolutions futures vers les hauts débits et l'interconnexion des systèmes :

- La flexibilité d'un système de multiplexage se mesure d'une part à la facilité de réorganisation du train résultant et d'autre part à la possibilité de transporter dans certain des débits variés.
- Le principe de multiplexage retenu pour la SDH est le multiplexage synchrone. Ce type de multiplexage procure une visibilité directe des signaux transportés à l'intérieur d'une trame à 155Mbit/s. On peut alors extraire ou insérer des affluents, réorganiser le multiplex sans effectuer l'ensemble des opérations de multiplexage/démultiplexage.

De plus il est possible de transmettre dans une trame synchrone des débits non normalisés G703 par exemple : TVHD ou ATM.

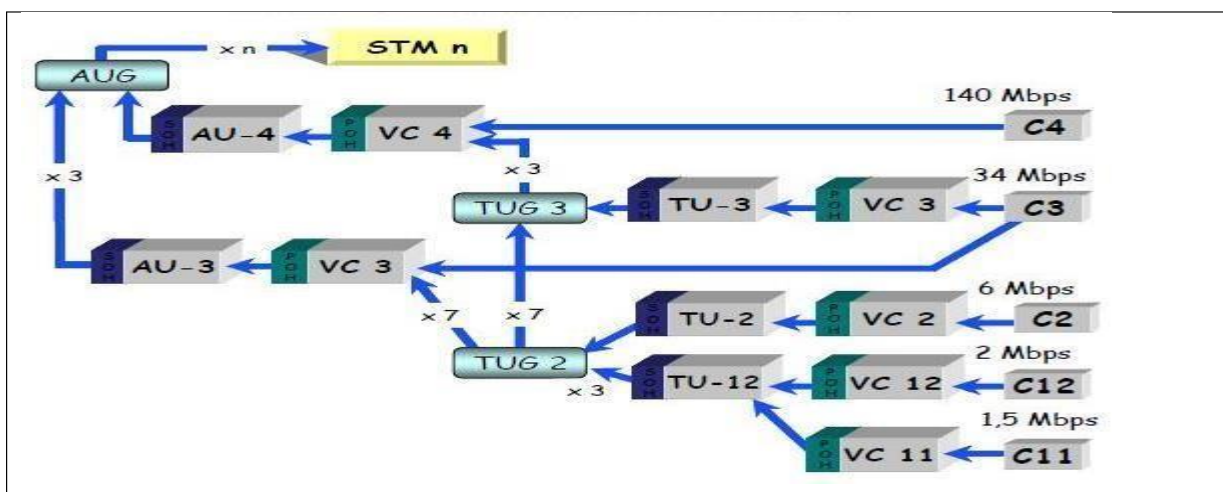


Figure1.18: Structure de SDH.

# Chapitre1 Présentation de CT et généralités sur les réseaux

## a) La trame SDH

Il existe différentes trames en SDH. La trame de base est appelée le STM-1 (Synchronous Transport Module, niveau1). STM-1 à une longueur de 2430 octets. Sa fréquence de transmission est de 125 $\mu$ s ; ce qui nous donne un débit de :

$$2430 \times 8 / 125 = 155,52 \text{ Mbit/s.}$$

Dans cette trame, 9 octets sont réservés à la gestion et l'adressage, il reste donc une charge utile de 150,336 Mbit/s.

La trame STM-1 contient 3 blocs. Voici un schéma de cette trame :

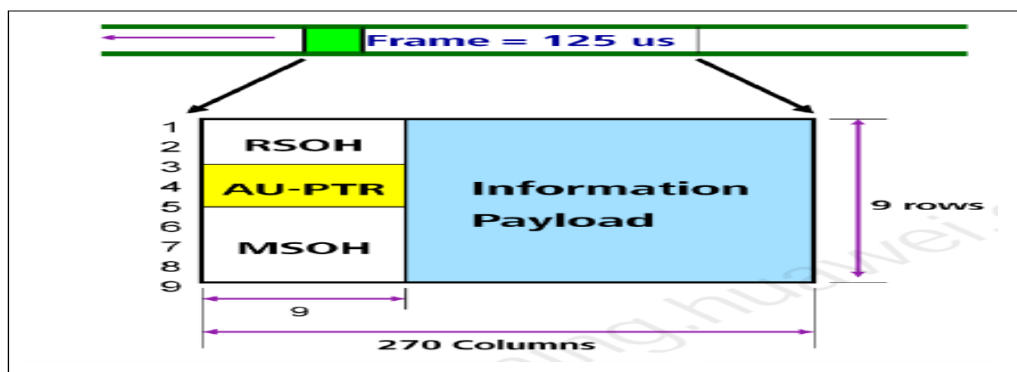


Figure 1.19: La trame SDH (STM-n).

D'ITU-T G.707

- SOH: (section over Head) information de transport.
- MSOH : (multiplex section overhead).
- Payload: Information à transmettre.
- AU-PTR : Administrative Unit pointer.

1- Une trame dure 125 microsecondes (8000 trames/s).

2- structure de bloc rectangulaire 9 lignes et 270 colonnes (trame basic STM-1).

3- chaque unité est un octet (8 bits).

## Chapitre1 Présentation de CT et généralités sur les réseaux

4- mode de transmission : octet par octet, ligne par ligne, de gauche à droite, de haut en bas [8].

C'est dans le pointeur que réside le secret de la hiérarchie numérique synchrone.

En effet, c'est le pointeur qui assure à lui seul la synchronisation. Le principe est simple : SDH utilise des pointeurs : est une technique de justification « négative-nulle-positive » pour pouvoir faire «flotter» les informations utiles dans la trame et ainsi les décalages de phase entre les équipements sont absorbés. Par exemple, si l'horloge utilisée localement a une fréquence supérieure à celle du signal arrivant, une section spéciale de la trame (le POH) est utilisée pour le transmettre sur débit et le pointeur est décrémenté d'une unité. Et inversement, quand le signal varie plus vite que l'horloge locale, on insert des bits de bourrages et on incrémente la valeur du pointeur. Lorsque la quantité d'information à transporter est supérieure à la zone disponible dans la trame SDH, elle se continue dans la trame suivante et la fin est indiquée par un "marqueur de fin". Pour la norme SDH, les niveaux sont organisés en n niveaux appelés STM-n (Synchronous Transport Module, niveau n).

SDH	SONET	Débit
VC-3	STS-1/OC-1	51.84 Mbps
STM-1	STS-3/OC-3	155.52 Mbps
STM-4	STS-12/OC-12	622.08 Mbps
STM-16	STS-48/OC-48	2488.37 Mbps
STM-64	STS-192/OC-192	9953.28 Mbps
STM-128	STS-384/OC-384	19906.56 Mbps
STM-256	STS-768/OC-768	39813.12 Mbps

**Tableau 1.1 : Les niveaux hiérarchiques SDH.**

Les niveaux STM 4 et STM 16 sont formés respectivement de 4 et 16 trames de base STM

1. Le débit des trames STM-n se calcule comme suit :

$$\text{Debit} = (n \times 270 \times 9 \times 8 \text{ bits}) / 125\mu\text{s} = n \times 155.520 \text{ Mbit/s} \quad (14)$$

# Chapitre1 Présentation de CT et généralités sur les réseaux

## b) Tableau comparatif des techniques SDH et PDH

PDH	SDH
<ul style="list-style-type: none"><li>• Réseau plésiochrone {oscillateur libre interne).</li><li>• Technique de multiplexage asynchrone.</li><li>• Une trame de transmission spécifique est définie pour chaque niveau de multiplexage.</li><li>• Multiplexage bit par bit.</li><li>• Alignement de l'horloge par justification positive bit par bit.</li><li>• La synchronisation sur le signal de verrouillage de trame (SVT) n'est pas nécessaire.</li><li>• Accès aux canaux individuels entrelacés seulement après démultiplexage pointeur.</li><li>• Débit normalisé maximal de 140M bit/s</li></ul>	<ul style="list-style-type: none"><li>•Réseau synchrone (oscillateur interne et synchronisé) avec l'horloge de référence externe.</li><li>•Technique de multiplexage synchrone.</li><li>•Tous les signaux multiplexés ont la même structure de trame.</li><li>•Multiplexage octet par octet.</li><li>•Alignement de l'horloge par justification positive « zéro » négatif octet par octet.</li><li>•La synchronisation sur le mot de verrouillage de trame est nécessaire.</li><li>•Accès simple à chacun des canaux entrelacés possible après analyse des débits binaire normalisés à partir 155Mbit/s.</li></ul>

**Tableau 1.2: Comparaison entre la technologie SDH et PDH.**

### 1.4 Conclusion

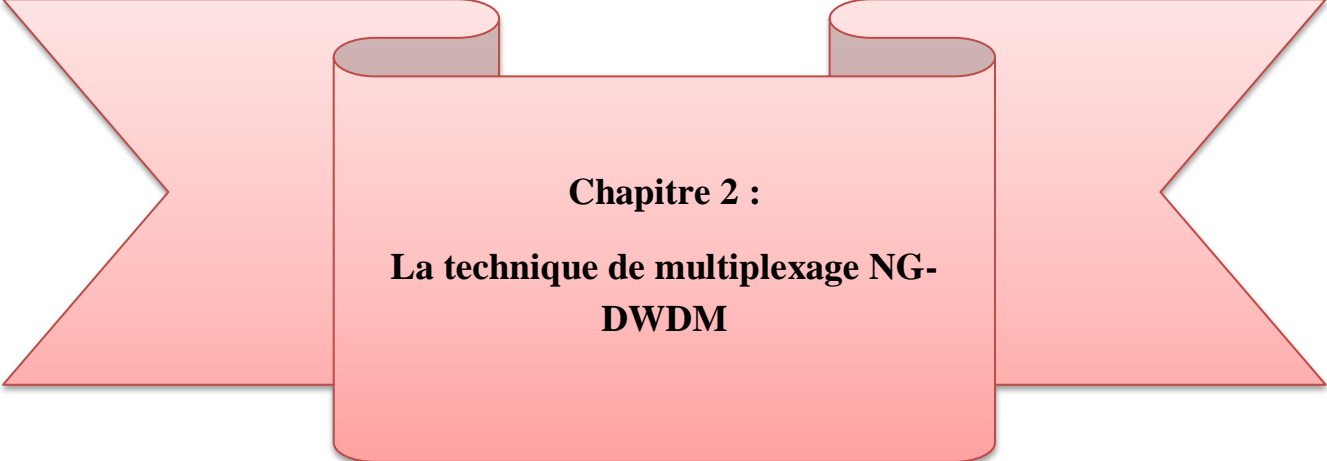
Avant les années 90, le réseau de transmission des Opérateurs était basé sur une hiérarchie plésiochrone. Mais l'un des inconvénients de ce mode de transmission est le multiplexage bit à bit de la trame numérique plésiochrone, car lors du multiplexage on introduit des signaux de justification et de bourrage de trame, ce qui ne permet pas l'accès aux niveaux inférieurs sans démultiplexage ; un deuxième inconvénient est l'absence de normalisation au niveau du C.C.I.T.T., ce qui veut dire qu'on ne peut pas interconnecter deux hiérarchies(U.S.A., EUROPE, JAPON) sans passer par un équipement intermédiaire, car par exemple aux U.S.A.

## Chapitre1 Présentation de CT et généralités sur les réseaux

---

C'est ainsi qu'est apparue à la fin des années 80 (1988) une nouvelle hiérarchie de transmission appelée " synchronous digital hierarchy " (SDH), c'est-à-dire en français la hiérarchie numérique synchrone. Cette hiérarchie de transmission est fondée sur les concepts de SONET (Synchronous Optical NETwork) proposés par l'organisme de normalisation américain BELLCORE. Cette hiérarchie repose sur une trame numérique de niveau élevé qui apporte une facilité de brassage et d'insertion/extraction des niveaux inférieurs. Les concepts de la SDH permettent ainsi de remédier aux inconvénients de la hiérarchie numérique plésiochrone (PDH).

Face à l'augmentation des débits IP demandés par les clients des grands opérateurs, le coût de gestion d'un réseau SDH optique est peu compétitif. Le coût d'équipement d'un réseau optique IP/ATM/SDH est jusqu'à treize fois supérieur à celui d'un réseau optique IP/Ethernet. De nombreux équipementiers travaillent à l'adaptation du protocole Ethernet afin d'éliminer la couche SDH/Sonet sur la boucle optique. Mais la SDH n'a pas dit son dernier mot. En effet, Cisco et CIENA développent en commun une transposition directe de la commutation et du routage aux réseaux optiques : le système de transmission longue distance (Dense Wavelength Division Multiplexing), ce qui permettra aux fournisseurs de services de créer des services de données évolutifs et plus économiques. Grâce au multiplexage statistique de paquets et de cellules sur des longueurs d'onde dans la couche de commutation optique, les commutateurs et les routeurs offrent des bandes passantes plus efficaces, tout en réduisant les coûts et la complexité. Voilà pourquoi, on peut s'attendre que l'intégration des données et des technologies d'interconnexion optique ainsi que le futur marcher VoIP accélèrent la mise sur le marché d'une nouvelle génération d'infrastructures de communication [9].



**Chapitre 2 :**  
**La technique de multiplexage NG-**  
**DWDM**

## 2.1 Introduction

Il y a toujours eu un talent technologique pour répondre au besoin constant d'étendre la capacité du canal de communication et le DWDM (Dense Wavelength Division Multiplexing) a considérablement entraîné une augmentation explosive de la capacité des réseaux de fibre, résolvant le problème de l'augmentation de la demande de trafic de la manière la plus économique possible. Le DWDM est une technique qui permet la transmission de plusieurs longueurs d'onde discrètes transportant un débit de données aussi élevé que le permet la fibre sur une seule fibre unidirectionnelle ou bidirectionnelle. C'est un type avancé de WDM dans lequel les canaux optiques sont plus étroitement espacés que le WDM.

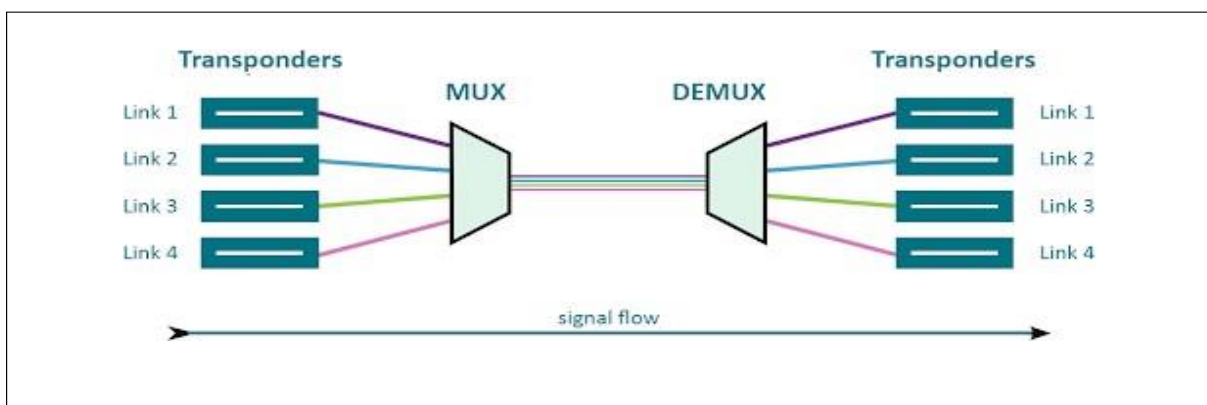
## 2.2 La Technologie DWDM

Le multiplexage par répartition en longueur d'onde dense (DWDM) est une extension du réseau optique. Les dispositifs DWDM comme il est présenté dans figure 2.1, combinent la sortie de plusieurs émetteurs optiques pour une transmission sur une seule fibre optique. À l'extrémité de réception, un autre dispositif DWDM sépare les signaux optiques combinés et transmet chaque canal à un récepteur optique. Une seule fibre optique est utilisée entre les dispositifs DWDM (par direction de transmission). Au lieu d'exiger une fibre optique par paire émetteur-récepteur, le DWDM permet à plusieurs canaux optiques d'occuper un seul câble à fibre optique. Un avantage clé de DWDM est qu'il est indépendant du protocole et du débit binaire. Les réseaux basés sur DWDM peuvent transmettre des données sur IP, ATM, SONET, SDH et Ethernet. Les réseaux basés sur DWDM peuvent transporter différents types de trafic à différentes vitesses sur un canal optique. La transmission de la voix, le courrier électronique, les données vidéo et multimédias ne sont que quelques exemples de services pouvant être transmis simultanément dans les systèmes DWDM. Les systèmes DWDM ont des canaux à des longueurs d'onde espacées de 0,4 nm. Le DWDM est un type de multiplexage par répartition en fréquence (FDM). Une propriété fondamentale de la lumière stipule que des ondes lumineuses individuelles de différentes longueurs d'onde peuvent coexister indépendamment au sein d'un même milieu. Les lasers sont capables de créer des impulsions lumineuses avec une longueur d'onde très précise. Chaque longueur d'onde lumineuse individuelle peut représenter un canal d'information différent. En combinant des impulsions lumineuses de différentes longueurs d'onde, de nombreux canaux peuvent être transmis simultanément à travers une seule fibre. Les systèmes à fibres optiques utilisent des signaux lumineux dans la bande infrarouge (longueurs d'onde de 1 mm à 400 nm) du spectre

électromagnétique. Les fréquences de la lumière dans la plage optique du spectre électromagnétique sont généralement identifiées par leur longueur d'onde, bien que la fréquence (distance entre les lambdas) offre une identification plus spécifique.

Du point de vue technique et économique, la capacité à fournir une capacité de transmission potentiellement illimitée est l'avantage le plus évident de la technologie DWDM. L'investissement actuel dans l'usine de fibres ne peut pas seulement être préservé, mais optimisé par un facteur d'au moins 32. Au fur et à mesure que la demande évolue, des capacités supplémentaires peuvent être ajoutées, soit par de simples mises à niveau de l'équipement, soit en augmentant le nombre de lambdas sur la fibre, sans mises à niveau coûteuses. La capacité peut être obtenue pour le coût de l'équipement et l'investissement existant dans les installations de fibres est conservé. Mis à part la bande passante, les avantages techniques les plus convaincants de DWDM peuvent être résumés comme suit:

- **Transparence:** le DWDM étant une architecture de couche physique, il peut prendre en charge de manière transparente les formats TDM et de données tels que ATM, Gigabit Ethernet, ESCON et Fibre Channel avec des interfaces ouvertes sur une couche physique commune.
- **Évolutivité:** le DWDM peut tirer parti de l'abondance de fibre noire dans de nombreux réseaux métropolitains et d'entreprise pour répondre rapidement à la demande de capacité sur les liaisons point à point et sur les portées des anneaux SONET / SDH existants.
- **Provisionnement dynamique:** le provisionnement rapide, simple et dynamique des connexions réseau donne aux fournisseurs la possibilité de fournir des services à large bande passante en quelques jours plutôt qu'en plusieurs mois.



**Figure 2.1: Multiplexage par division de longueur d'onde dense.**



### 2.3 Principe de multiplexage en longueur d'onde

La technologie WDM repose sur le principe du multiplexage optique. Le principe consiste à transporter plusieurs signaux sur un brin de fibre optique. Chaque signal est coloré, C'est à dire placé sur une longueur donnée grâce à un transpondeur. Puis via un multiplexeur optique, toutes les longueurs d'onde sont envoyées sur le même brin de fibre optique. A l'autre extrémité, un démultiplexeur va séparer les longueurs d'onde les unes des autres, puis un transpondeur va reconvertir le signal optique en signal électrique.

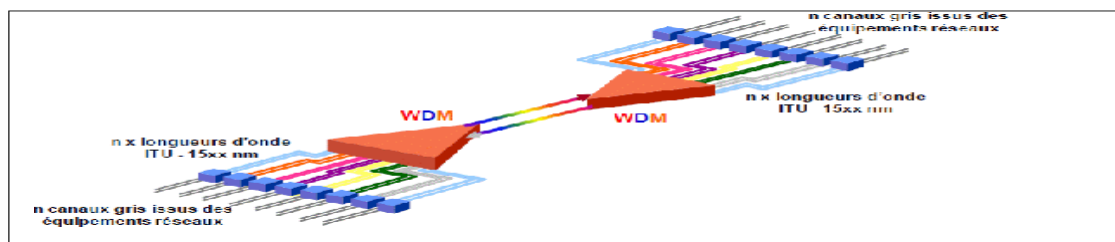


Figure 2.2 : Le principe de multiplexage.

### 2.4 Types de WDM

Des différents types de WDM existent selon les fenêtres qu'ils occupent par l'espacement entre canaux, comme le montre le tableau suivant :

Type	Fenêtre	Espacement (nm)	Canaux	fréquences Potentiel
CWDM	2 <sup>ème</sup>	1.6 – 1.8	8 – 16	2.5 à 5 GHz
DWDM	3 <sup>ème</sup>	0.4 – 0.2	80 – 160	3THz à 12 THz
UWDM	3 <sup>ème</sup>	0.08	400	10THz à 40 THz

Tableau 2.1 : Les différents types de WDM.

L'Union Internationale des Télécommunications (UIT) a standardisé l'utilisation des longueurs d'onde. Ainsi le standard G.692 définit l'espacement des canaux pour le système DWDM à 50 GHz ou 100 GHz autour de la fréquence référence de 193 THz correspondant à

environ 1550 nm. On détaillera les deux types les plus répandus de la WDM à savoir la (CWDM et la DWDM) [11].

#### 2.4.1 Multiplexage CWDM (Coarse WDM)

Le système CWDM (Coarse WDM) est utilisé lorsque le simple multiplexage de deux longueurs d'ondes (1310nm/1550nm) ne suffit pas à répondre au besoin de la bande passante. Il a été développé après le DWDM, afin de réduire les coûts du multiplexage dans les réseaux métropolitains. Les deux éléments différenciateurs que sont les lasers et les composants passifs (multiplexeurs/démultiplexeurs) sont plus économiques. Un laser peu coûteux pourrait être utilisé à cause de l'espacement relativement large entre les canaux, 20nm, tolère une déviation du signal sans influencer sur les canaux adjacents [16].

#### 2.4.2 Multiplexage DWDM (Dense WDM)

La technologie WDM est dite dense (DWDM) lorsque l'espacement utilisé est égal ou inférieur à 100 GHz. Des systèmes à 50 GHz (0,4 nm) et à 25 GHz (0,2 nm) permettent d'obtenir respectivement 80 et 160 canaux optiques.

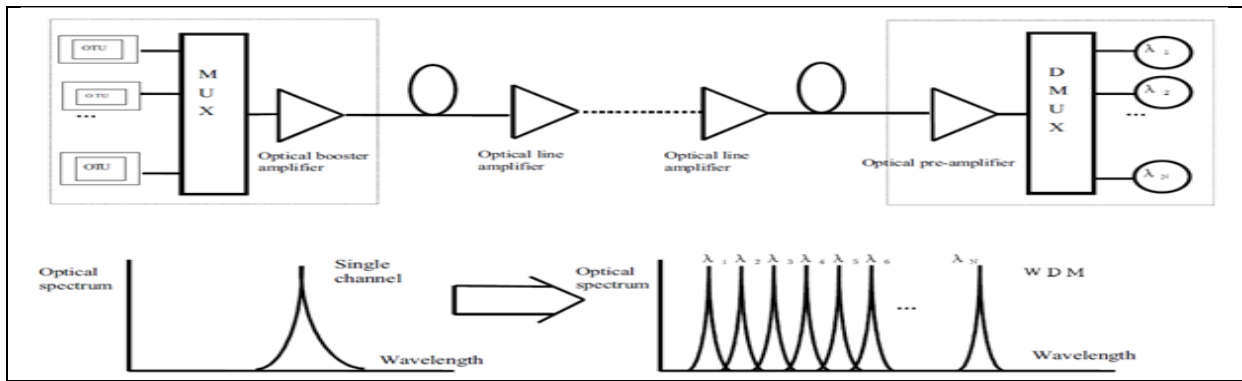
En DWDM, on utilise plusieurs longueurs d'onde souvent situées en bande C (1530 nm à 1565nm) et faiblement espacées.

En pratique les canaux DWDM d'aujourd'hui sont espacés de 100 GHz (0,8 nm), ce qui permet de compter environ 40 longueurs d'onde dans la bande C.

La DWDM exige que les émetteurs optiques, les multiplexeurs et démultiplexeurs aient un contrôle très serré sur la longueur d'onde dans toutes les conditions de température de fonctionnement.

Il faut aussi préciser qu'un des avantages clé du DWDM, c'est que la région de gain des amplificateurs EDFA est également dans la bande C, ce qui permet de compenser les pertes d'insertion dues aux multiplexage/démultiplexage des longueurs d'onde.

- Espacement entre 2 longueurs d'onde : 0.4 ou 0.2 nm.
- Nombre de longueurs d'onde maximum: 160.
- Longueur d'onde 1530 - 1565 nm.
- Portée : 600 km et plus.
- Amplification via la technologie EDFA ou Raman.



**Figure 2.3 : Structure et spectre optique d'un système DWDM.**

A la transmission, les émetteurs optiques émettent des signaux optiques de différentes longueurs d'ondes dont la précision et la stabilité répondent à certaines exigences. Ces signaux sont multiplexés via un multiplexeur optique et envoyés vers un amplificateur de puissance dopé à l'erbium (principalement utilisé pour compenser la perte de puissance générée par le multiplexeur et augmenter la puissance émise des signaux optiques). Après amplification, ces signaux sont envoyés sur la fibre optique pour être transmis. A mi-chemin, des amplificateurs pourraient être installés, selon la situation.

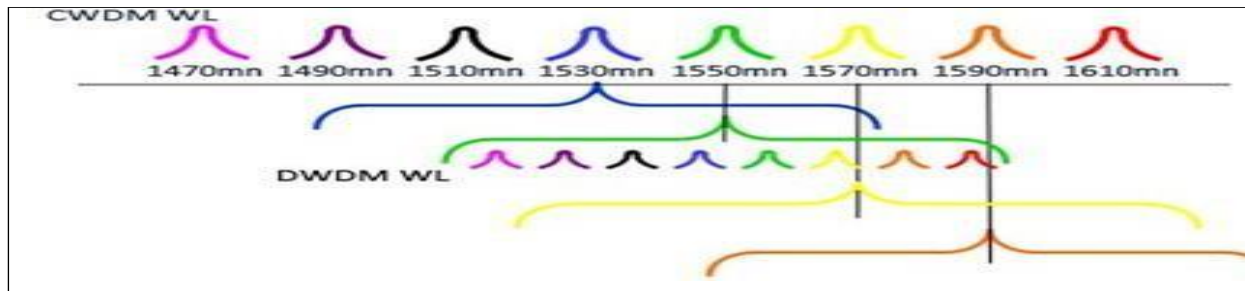
A la réception, les signaux sont amplifiés par les préamplificateurs optiques (principalement utilisés pour augmenter la sensibilité de réception et prolonger la distance de transmission) et envoyés vers le démultiplexeur optique qui les sépare en signaux optiques d'origines [10].

### 2.4.3 Comparaison Entre CWDM et DWDM

La comparaison entre les technologies CWDM et DWDM est illustrée dans le tableau suivant :

Types	CWDM	DWDM
Espacement des canaux	20 nm (fixé)	100 GHz /50 GHz /25 GHz
Bande	1311 nm – 1611 nm (toute la bande)	La bande C : 1529 nm-1561 nm  La bande L : 1570nm-1603nm
Capacité (max)	18 x2.5 Gbps	192 x 10 Gbps
Laser	Laser non refroidi	Laser refroidi
Amplification	Pas Possible	Possible
Application	100 Km (max)	5000 Km

**Tableau 2.2 : Comparaison CWDM et DWDM.**



**Figure 2.4 : Les canaux ITU CWDM et DWDM.**

L'autre différence notable entre ces deux technologies est la distance maximale ainsi que le débit que l'on peut atteindre. La distance atteignable est fonction de ce qu'on appelle le budget optique :

Budget optique = Puissance émetteur - Sensibilité récepteur

Ce budget optique doit être supérieur à l'atténuation totale de la fibre optique.

Les équipements DWDM possèdent des optiques plus précises que le CWDM, et peuvent donc atteindre de plus longues distances pour un débit équivalent ou supérieur.

De plus, la bande de fréquence du DWDM permet de rajouter des amplificateurs (appelés EDFA pour Erbium Doped Fiber Amplificateur) sur le lien fibre optique, si nécessaire.

Pour simplifier, on peut dire que le CWDM convient pour une distance inférieure à 40km à 1Gb/s, tandis que le DWDM est capable d'atteindre 80km à 10Gb/s, et même plus avec l'ajout d'amplificateurs tous les 80 km.

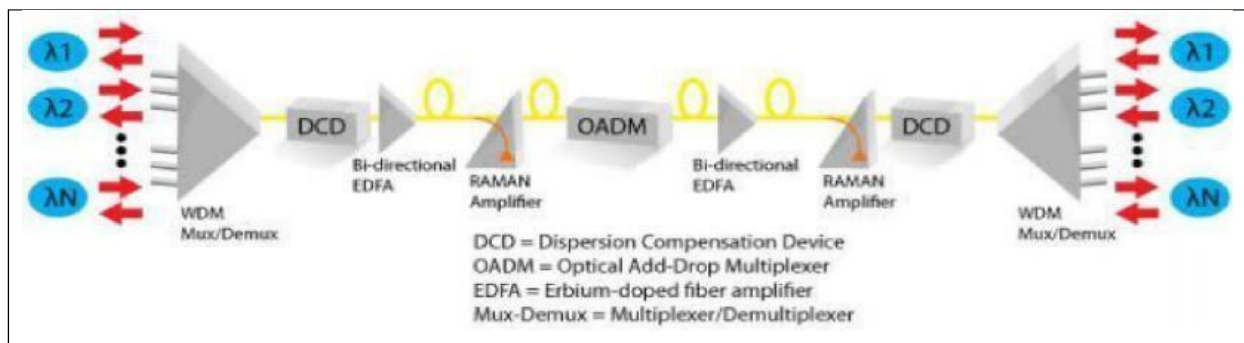
Contrairement à ce que l'on pourrait penser, le CWDM a été développé après le DWDM, justement pour proposer une solution plus économique.

## 2.5 Principe de fonctionnement WDM

Le principe de la technologie WDM est de reprendre le multiplexage fréquentiel FDM utilisé dans les réseaux électriques pour l'appliquer dans le domaine optique. En effet, si un signal électrique est composé de plusieurs fréquences, un signal optique est aussi composé de plusieurs longueurs d'ondes.

Le principe du multiplexage en longueur d'onde est donc d'injecter simultanément dans une fibre optique plusieurs trains de signaux numériques sur des longueurs d'ondes distinctes. Un système optique WDM utilisant un réseau de diffraction est complètement passif, contrairement à ceux électriques en FDM, et est ainsi très fiable. De plus, une onde porteuse

pour chaque canal optique WDM est un million de fois plus haute en fréquence que celle des canaux FDM (THz vs. MHz) et la fibre optique se prête d'autant plus à cela que sa bande passante est très élevée (de l'ordre de 25 THz). Cette technologie a permis d'élargir le débit de transmission dans les liens point à point. Plusieurs signaux générés indépendamment dans le domaine électronique sont convertis vers le domaine optique en utilisant des diodes lasers de différentes longueurs d'onde (modulation sur porteuse optique). Les signaux résultants sont ensuite multiplexés et couplés à une fibre optique. Dans le récepteur, un démultiplexeur sépare les différentes longueurs d'ondes qui sont ensuite reconverties vers le domaine électronique au moyen de photodiodes. La capacité d'un système WDM peut être augmentée en jouant soit sur le débit de chaque canal, soit sur le nombre de canaux. La figure 2.5 montre le schéma de principe WDM avec trois longueurs d'ondes. Cette technique de multiplexage optique a été rendue possible grâce au développement d'amplificateurs optiques qui eux aussi possèdent une très grande bande passante, et qui permet une régénération purement optique des signaux [10].



**Figure 2.5 : Schéma de principe WDM avec trois longueurs d'onde.**

### 2.5.1 Les composantes d'un réseau WDM

En général, un réseau WDM est constitué de quatre types d'éléments : les multiplexeurs terminaux (Optical Terminal Multiplexer (OTM)), les multiplexeurs d'insertion et d'extraction (Optical Add-Drop Multiplexer (OADM)), les amplificateurs de ligne (Optical Line Amplifier (OLA)) et les régénérateurs électriques (REG).

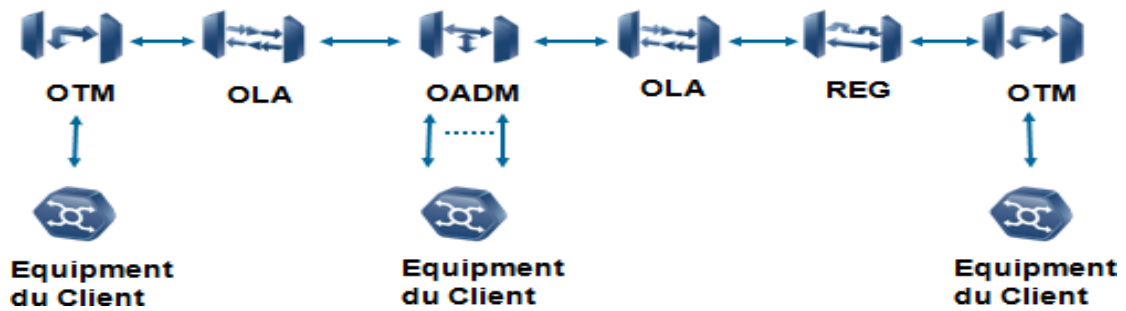


Figure 2.6 : Chaîne type WDM.

1. Multiplexeur terminal optique (Optical Terminal Multiplexer(OTM))

La Figure suivante montre la structure générale d'un OTM :

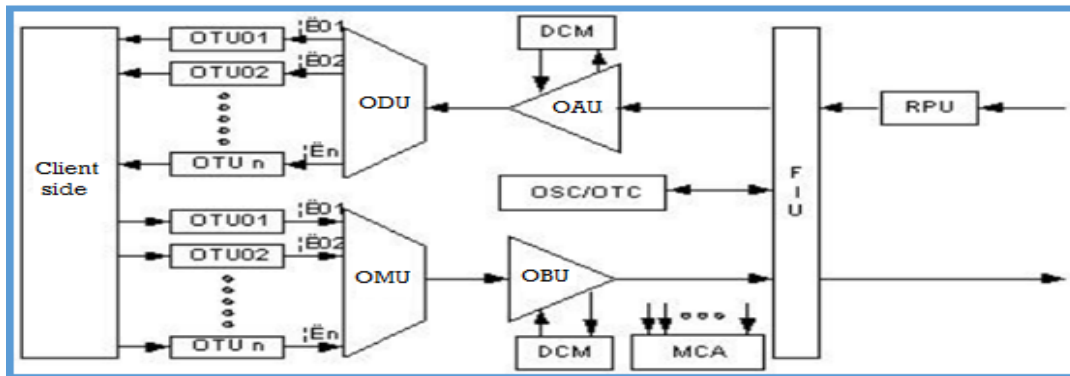


Figure 2.7 : Schéma bloc de l'OTM.

Un OTM est composé de :

- OTU : Optical Transponder Unit, elle est chargée de convertir les signaux du client en des signaux WDM avec des longueurs d'ondes spécifiques suivant les normes de l'ITU-T.
- OMU & ODU: Optical Multiplexing/Demultiplexing Unit. Le multiplexeur est utilisé du côté de l'émetteur. Il a plusieurs ports d'entrée (input) et un seul port de sortie (output). Chaque port d'entrée traite un signal avec une longueur d'onde définie et le port de sortie exporte tous les signaux en un canal principal. Le démultiplexeur est utilisé du côté du récepteur avec un seul port d'entrée et plusieurs ports de sortie qui prennent en charge les différentes longueurs d'onde.
- Optical Amplifier Unit (OAU, OBU, OPU...) : pour amplifier le signal avant l'émission et après la réception.

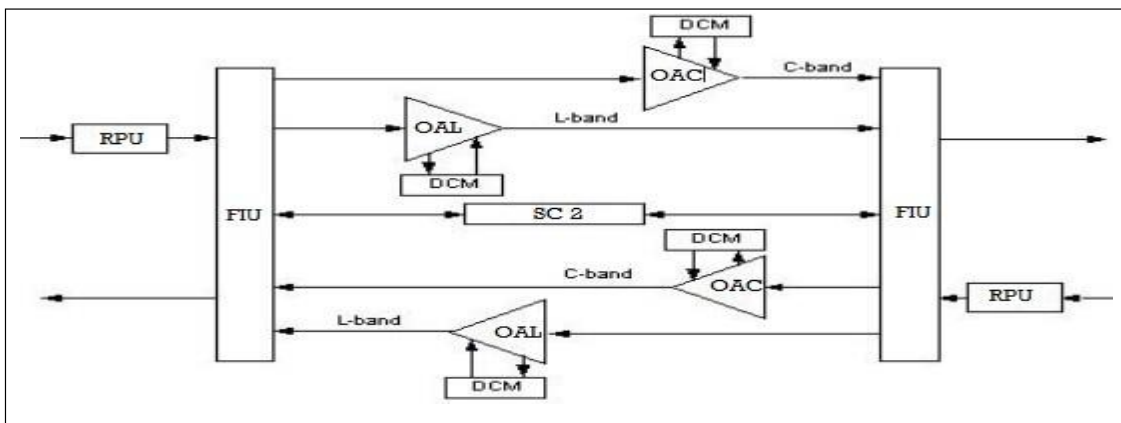
- FIU : Fiber Interface Unit : cette unité fait la liaison avec la fibre de transport et le multiplexage du signal principal avec le signal de supervision.

- OSC /OTC (Optical supervisory Channel) Processing Unit (SC1, ST1) ou supervisory channel and timing transporting unit pour le traitement du signal de supervision.

Du coté émission, plus de 160 signaux du coté client sont reçus par la carte OTU, ou ces signaux sont converties en signaux DWDM standards en conformance avec ITU-T Recommandation G 694,1, L'OMU multiplexe ces signaux et les envoie à l'OAU pour l'amplification, Au même temps, la compensation de dispersion est réalisée par le module DCM, Finalement, le canal amplifié est multiplexé grâce à FIU avec le signal de supervision, et envoyé vers la fibre optique.

Du coté réception, le RPU (optionnel), amplificateur à pompe à faible bruit, amplifie le signal reçu, puis le sépare en un signal de supervision et un signal de service, Apres amplification et compensation de dispersion, le signal de service est démultiplexé par l'ODU. Le signal de supervision est directement exploité par l'OSC ou l'OTC, L'OMU, ODU et OAU possèdent un port ou la MCA est exploitée pour la gestion de la longueur d'onde centrale, la puissance optique et l'OSNR de plusieurs signaux optiques [11].

**2. Amplificateurs de ligne (Optical Line Amplifier (OLA))**



**Figure 2.8 Schéma bloc de l'OLA.**

L'OLA est utilisé à la station d'amplification optique sans services d'ajout et de suppression. L'OLA amplifie les signaux optiques transmis dans deux directions. Au même temps, DCM applique la compensation de dispersion aux signaux de service. En réception, le RPU (optionnel), amplifie le signal optique de la ligne, et la FIU le sépare en signaux de service et



signal de supervision, Après, tous les signaux de service sont envoyés à l'OAU ou sont amplifiés en accordance avec C-band et L-band, Au même temps, DCM applique la compensation de dispersion aux signaux de service, Le signal de supervision est envoyé à l'OSC (OTC) pour l'exploitation de l'entête (overhead et l'horloge). En émission, le signal amplifié et de supervision sont envoyés via FIU a la fibre optique [11].

### 3. Régénérateurs électriques (REG)

Les régénérateurs électriques sont requis pour les projets adoptant des sections de régénérateurs en cascade. Cet équipement ne réalise aucune tâche d'add/drop comme il est simplement utilisé pour allonger la distance de transmission de dispersion limitée [11].

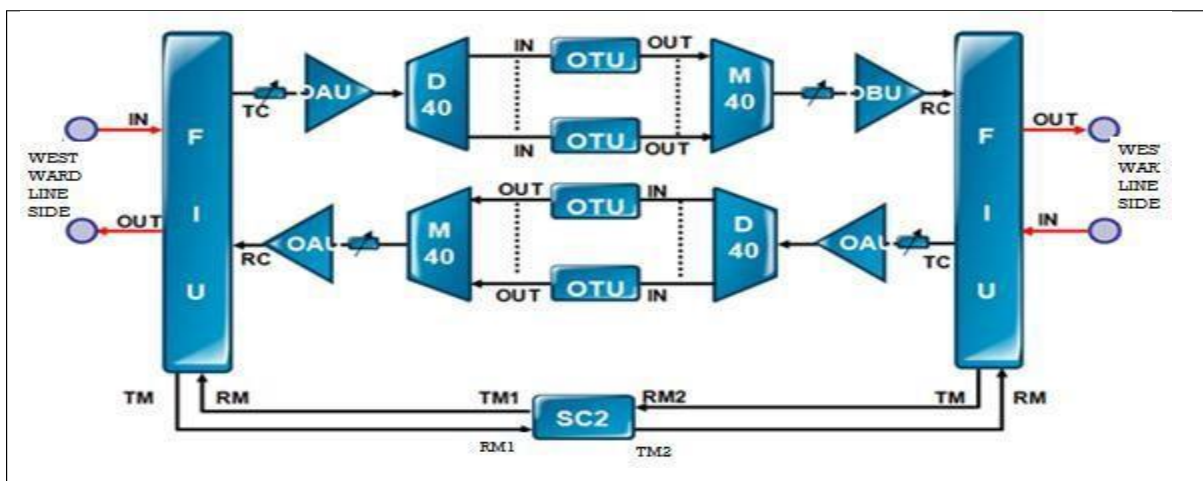


Figure 2.9: Schéma bloc de régénérateur.

### 4. Multiplexeur d'insertion-extraction optique (OADM)

L'OADM est utilisé pour insérer/extraire des canaux a/du canal optique principale localement pendant la transmission d'autres canaux d'une manière transparente. L'OptiX OSN 8800 a 2 types d'équipement OADM : fixe et reconfigurable. Le premier type peut à son tour être divisé en deux types : OADM parallèle et OADM. Les unités fonctionnelles du FOADM (Fixe OADM) sont :

- OTU (LWF, LWC1...)
- Optical add/drop multiplexer (OADM): MR4, MR2
- Optical Amplifier (OAU, OBU, OPU)
- FIU



- OSC Processing Unit (SC2, ST2)

Les services sont ajoutés et extraits via les unités MR2. Il faut noter que le signal doit être amplifié avant et après l'entrée dans les MR2.

### a. Static OADM

Cet équipement est capable de supporter des opérations d'add/drop de la bande C. Il peut être formé de deux cartes MR2 ou MB2, selon l'équipement, qui elles réalisent cette fonction sur deux canaux selon la longueur d'onde fixée.

A la réception, le RPU, qui renvoie à l'amplificateur Raman connu notamment pour sa puissance, amplifie les signaux optiques alors que le FIU, interface dont la fonction principale consiste à démultiplexer le signal optique en un de supervision et un autre de service. Finalement, ils sont combinés et envoyés dans la fibre [11].

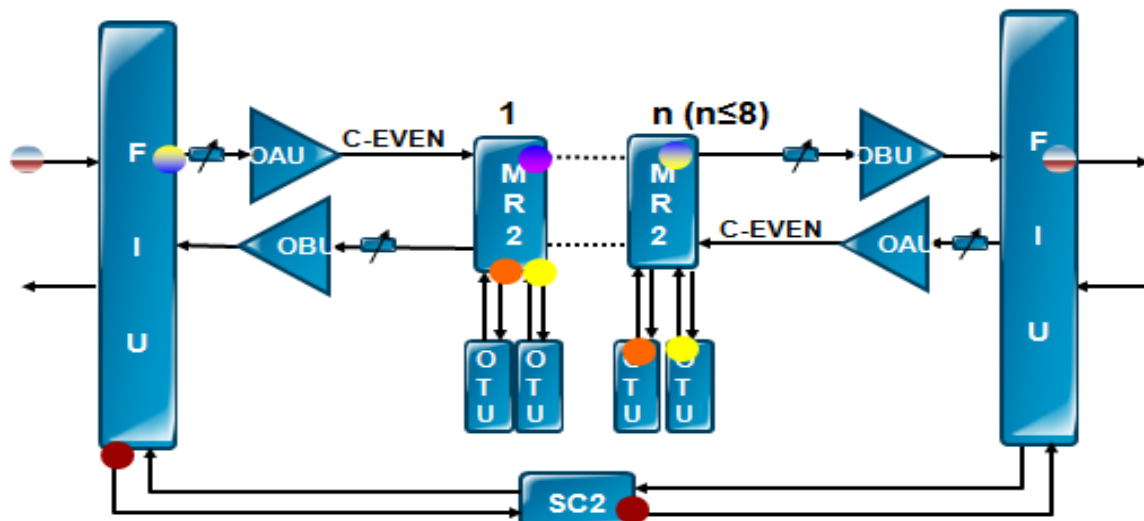


Figure 2.10: Schéma graphique d'un serial OADM.

### b. Parallel OADM( Back-to-back OADM):

Ce mode se distingue par sa flexibilité comparé à la statique, qui lui utilise une carte pour réaliser la conversion de longueur d'onde. En effet, il peut ajouter ou supprimer des canaux via le D40, et permettre la régénération ou simple passage d'autres canaux. Quand on a besoin de plus de 32 canaux d'ajout/suppression en une seule station, cet OADM est utilisé car il peut s'élever jusqu'à 160 canaux, selon le besoin [11].

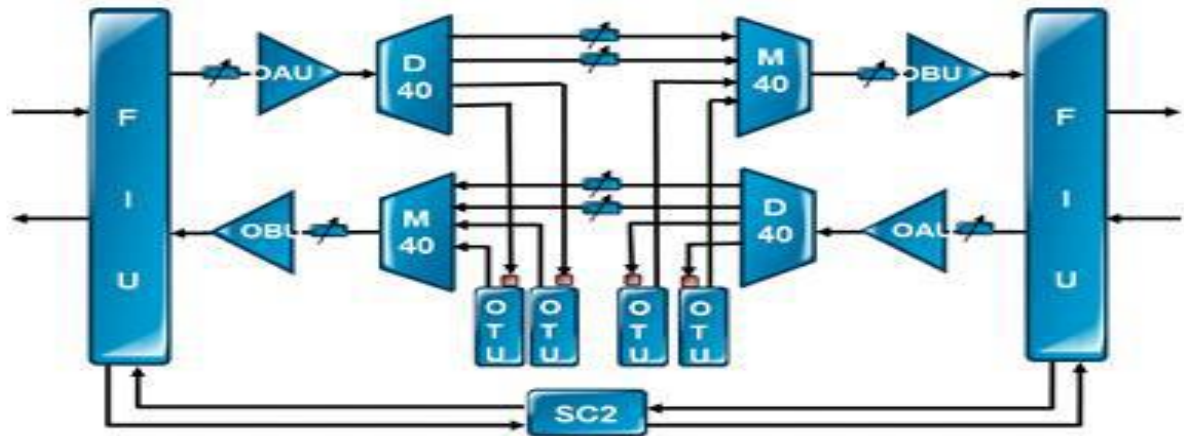


Figure 2.11: Schéma graphique d'un parallèle OADM.

### 2.5.2 Topologies

#### a. Point à point

En réseau point à point, l'OTM et l'OLA sont les plus utilisés.

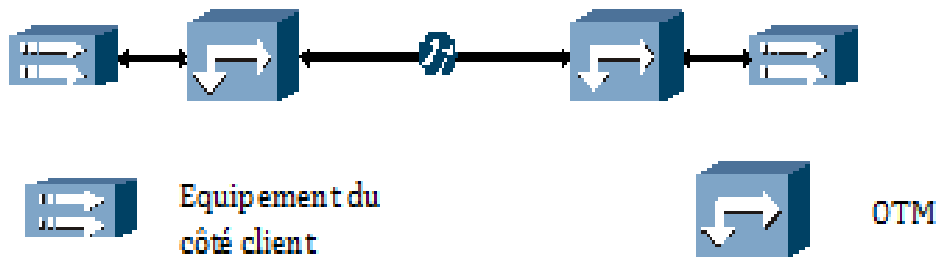


Figure 2.12: Schéma d'un réseau WDM point à point.

#### b. Chaîne

Le réseau de la chaîne avec OADM (s) est la topologie appropriée quand il est nécessaire d'ajouter / extraire certaines longueurs d'onde en laissant passer les autres [12].

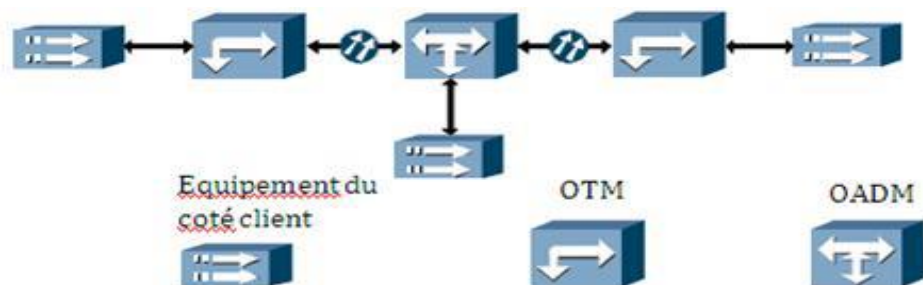


Figure 2.13: Schéma d'un réseau WDM en chaîne.

### c. Anneau

La topologie en anneau est largement utilisée en réseau régional. Il peut être forme de l'OADM ou des OTMs en back-to-back. En pratique, un OADM dans un réseau DWDM en anneau doit être composé des OTMs en back-to-back pour éliminer l'accumulation du bruit causé par l'amplificateur [12].

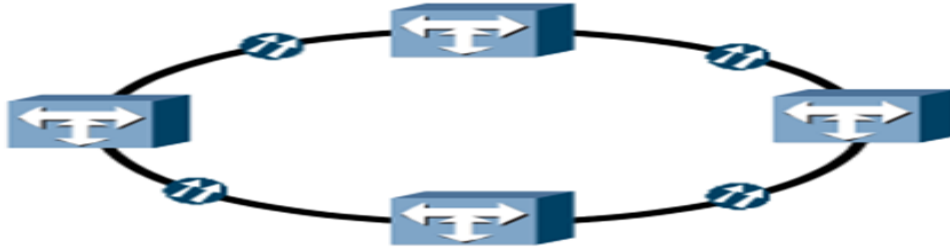


Figure 2.14 : Schéma d'un réseau WDM en boucle simple.

### 2.5.3 Types de protection

Comme tout système de transmission, WDM utilise un système de protection pour faire face aux problèmes inattendus et éviter la coupure de trafic. Pour cela IL existe plusieurs méthodes utilisées:

Optical Line Protection, Intra-Board Wavelength Protection, Extended Intra-Board Wavelength Protection, Inter-Broad Wavelength Protection, 1+1 Wavelength Protection at Client, Inter-Subrack 1+1 Optical Channel Protection, Wavelength Cross-Connection Protection, Wavelength Cross-Connection Protection, Tribute Protection Switching and Double Path Protection Switching, Optical Wavelength Shared Protection,

VLAN SNCP Protection. Nous allons détailler, dans notre rapport, les plus importantes et les plus utilisées dans le réseau [11].

#### a. Protection de ligne optique (Optical Line Protection(OLP))

Cette méthode utilise le principe de réception sélective dans les deux sens. Le signal est envoyé sur deux chemins : « working » et « protection » mais seul le chemin « working » est sélectionné au niveau de la réception si un problème survie les deux sens basculent vers la protection. Cette méthode est utilisée pour la topologie chaine, et elle est caractérisée par un temps de switch de moins de 100 ms.

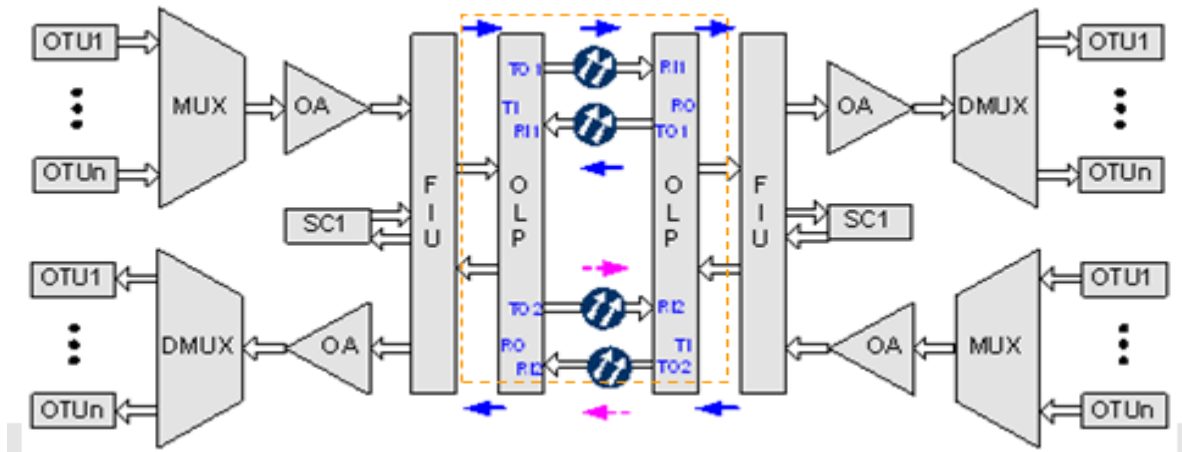


Figure 2.15: Schéma principal optical line protection.

**b. Protection inter-large de longueur d'onde (Inter-Broad Wavelength Protection)**

Cette méthode protège les cartes OTU et les services du client. Le SCS splitte et couple les signaux de service et peut contrôler les OTU pour allumer ou éteindre le laser du côté du client [11].

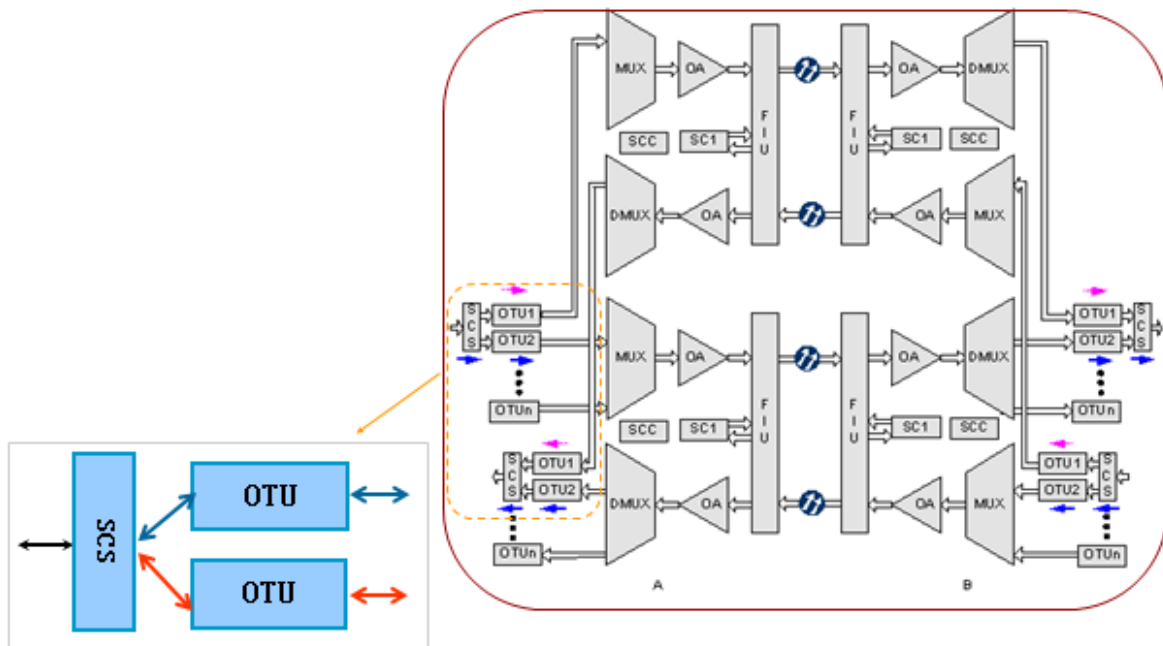


Figure 2.16: Schéma principal d'inter-Broad wavelength protection.

## 2.6 La Technologie NG-DWDM

La technologie WDM a permis de résoudre le problème de transport de données de grandes capacités point à point en implémentant un multiplexage/démultiplexage en longueur d'onde. Son développement a résolu en suite, le problème d'interconnexion en introduisant les réseaux en anneau à base d'OADM. Mais cette technologie reste limitée par le manque d'intelligence au niveau des nœuds et manque de flexibilité en termes d'ajout et d'extraction des longueurs d'onde.

Nous allons présenter la technologie NG-DWDM tout en expliquant les 2 concepts OTN et protocole ASON, en mettant l'accent sur les avantages de ces deux concepts [11].

### 2.6.1. Réseau optique de transport (Optical Transport Network (OTN))

L'ITU a développé de nouveaux standards concernant les longueurs d'onde et le format des signaux, permettant d'effectuer les opérations de multiplexage de plusieurs signaux dans les meilleures conditions possibles. Cette structure et cette hiérarchie couvre les signaux numériques et inclut les entêtes OAM&P.

L'OTN est le réseau optique qui suit cette recommandation appelée REC G.709. Ce standard est de plus en plus utilisé dans les systèmes de transmission optique vu les raisons suivantes :

- Il est beaucoup moins complexe que les autres technologies notamment SONET/SDH.
- Il intègre un sur débit optimisé pour transporter les signaux WDM.
- La combinaison de la réduction de complexité avec l'optimisation du débit réduit considérablement les coûts.
- Il offre plus d'évolutivité en termes de multiplexage par rapport à SDH.
- Il offre une méthode efficace pour transporter les données haut-débit des clients y compris les protocoles Ethernet et SAN (Storage Area Network).
- Il offre un mécanisme intégré de correction d'erreur (FEC) qui permet de performer la transmission.
- Les signaux clients sont transmis via OTN d'une manière transparente.

**a) Les couches d'un réseau OTN**

La structure en couche des réseaux OTN permet une meilleure gestion et un meilleur mappage des services.

L'OTN est composé des couches suivantes :

- Optical payload Unit: OPU.
- Optical Data Unit: ODU.
- Optical Transport Unit : OTU.
- Optical Chanel : Och.
- Optical multiplex Unit : OMU.
- Optical Transport Module : OTM.

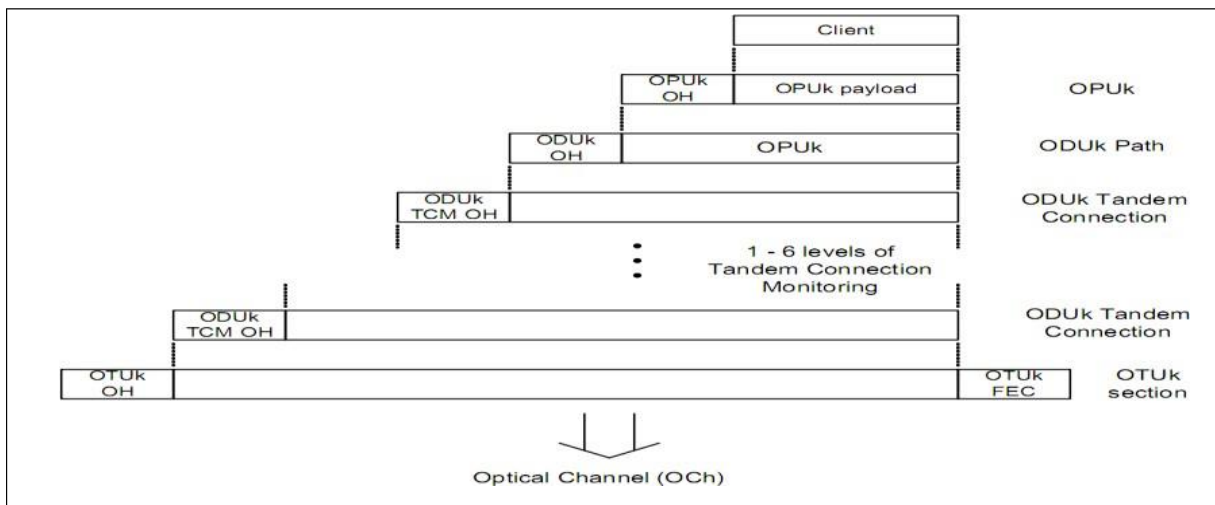
Les couches OTM, OMU et Och représentent la partie optique du réseau OTN, alors que les couches OTU, ODU et OPU représentent les fonctionnalités supplémentaires qui ont été ajoutées. La couche OTU est la couche numérique (elle est aussi appelée : Digital Wrapper), son rôle est d'ajouter des entêtes spécifiques pour gérer les fonctions numériques du réseau. Cette couche introduit également une nouvelle dimension aux réseaux optiques en ajoutant le Forward Error Correction (FEC) pour les éléments du réseau, ce qui permet aux opérateurs de réduire le nombre de régénérateurs nécessaires utilisés, chose qui, à son tour, réduit considérablement le cout total des liaisons [13].

**b) Mappage des services dans un réseau OTN**

La procédure de mappage consiste à insérer le signal du client dans la zone payload de la trame OPU et d'y ajouter l'entête OPU OH (Optical Payload Unit Over Head) pour former la trame OPU. Ensuite, on ajoute un entête OAM pour former la trame ODU (Optical Data Unit). La dernière étape consiste à mapper l'ODU dans L'OTU qui ajoute un entête de verrouillage de trame et une en-queue pour le contrôle d'erreurs (FEC).

L'OTU est transmis sur une longueur d'onde donnée et elle est considérée comme un canal optique Och [13].

Ces étapes par lesquelles le signal du client passe pour être enfin transporté sur un réseau OTN sont illustrées dans la figure suivante :



**Figure 2.17: Flux du signal OTN.**

Il existe trois niveaux de débits d’OTU et quatre niveaux de débits d’OPU/ODU. Un OPU, ODU ou OTU d’un niveau particulier est désigné par OPU<sub>k</sub>, ODU<sub>k</sub> ou OTU<sub>k</sub> avec K=0, 1, 2,3 ou 4.

Les débits correspondant à chaque niveau sont donnés dans le tableau suivant :

<b>K</b>	<b>Débit du signal OTU<sub>k</sub></b>	<b>Débit du payload d’OPU<sub>k</sub></b>	<b>La période des trames OTU<sub>k</sub>/ODU<sub>k</sub>/OPU<sub>k</sub></b>
<b>0</b>	Non applicable	1238954 kbits/s	98.354 us
<b>1</b>	2666057 kbit/s	320 kbit/s	48.971 us
<b>2</b>	10709225 kbit/s	9995277 kbit/s	12.192 us
<b>3</b>	414 kbit/s	40150 519 kbit/s	3.035 us
<b>4</b>	111809974 kbit/s	104355975 kbit/s	1.168us

**Tableau 2.3: Les débits de chaque niveau K.**

### c) Structure de la trame OTN

La structure de la trame OTN est la suivante :

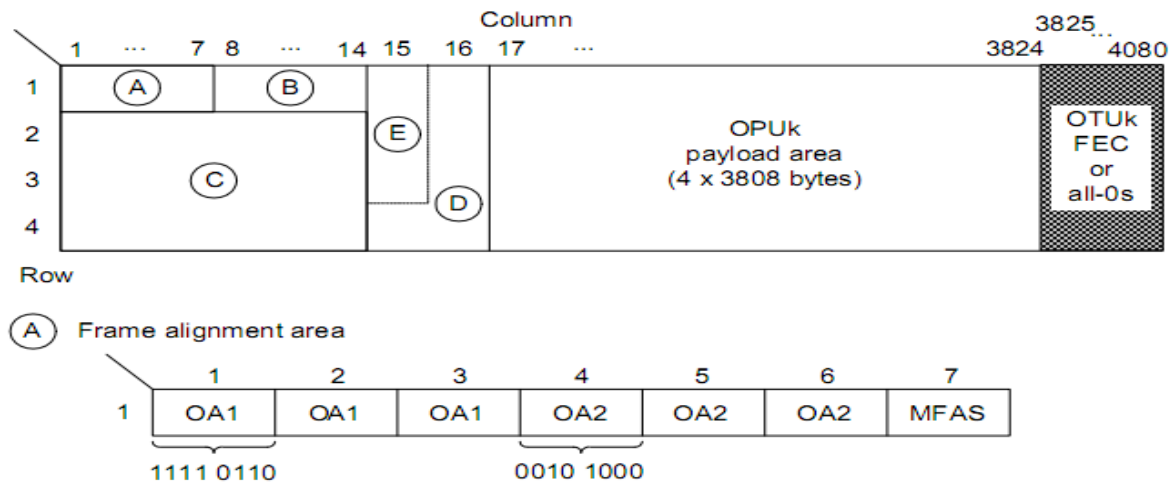


Figure 2.18: Structure de la trame OTN.

### d) Les entêtes de la trame OTU

Le schéma suivant montre l'emplacement de chaque entête de la trame OTU :

-Le champ A : est constitué de 7 octets, et sert à contrôler l'alignement de la trame et de la multi-trame (succession de 256 trames).

-Le champ B : Il correspond à l'entête de l'OTU : Il est constitué de :

- SM (Section Monitoring) : Il contient le TTI (TrailTrace Identifier), BIP8 pour la détection d'erreur, BEI (backward erreur indication) et BIAE, en plus il comporte un indicateur d'erreur d'alignement(IAE).
- GCC0 (General communication channel 0) : c'est un canal libre utilisé pour la transmission d'informations entre les points de terminaison de la section OTU.

-Le champ C : correspond à l'entête de l'ODU soit ODU OH et il est constitué comme suit :

- RES : réservés.

- PM (path monitoring) : Il est similaire à SM décrit ci-dessus. Il contient les TTI, BIP-8, BDI et statut (STAT).

- FTFL (Fault Type and Fault Location reporting communication channel) : Il est utilisé pour crée un message diffusé sur une multi- trame de 256 octets. il offre la possibilité d'envoyer les indications sur erreurs.



- EXP (ExperimentalField) : ce champ n'est pas spécifié par la norme. Cependant il est utilisé par les applications spécifiques des opérateurs.

- GCC1/GCC2 : Ils sont semblables au champ GCC0 avec la différence que chaque canal est disponible dans l'ODU.

- APS/ PCC (Automatic Protection Switching and Protection Communication Channel) : prennent en charge le protocole APS/PCC.

Les champs E et D : Ils contiennent l'entête OPH (OPH-OH). L'entête de l'OPU est similaire en fonction au POH de SDH, elle « couvre » l'OPU depuis le point où le signal client est « mappé » jusqu'au point où il est extrait. L'entête OPU contient des indicateurs pour le type de la charge (PT : payload type), la structure de la multi trame (MSI) et la fréquence de justification (pour l'adaptation du signal client au payload).

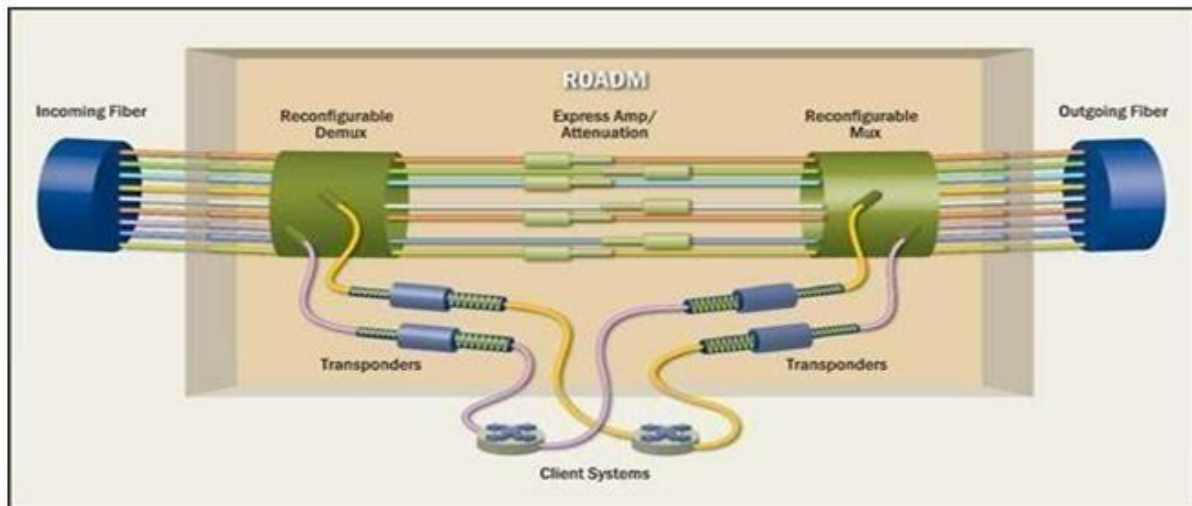
#### e) **Multiplexeur optique reconfigurable (ROADM)**

La technologie WDM a introduit l'usage des Optical Add/Drop Multiplexer (OADM). Ces derniers utilisent des filtres fixes pour insérer et extraire des longueurs d'onde de la ligne WDM, permettant ainsi aux autres de rester dans le domaine optique. Cependant, ces filtres fixes limitent le travail à des bandes bien spécifiques, réduisent la flexibilité du service, augmentent la complexité de l'ingénierie du trafic, requièrent une planification précise, diminuent la capacité du système si les besoins varient, et surtout, impliquent une intervention humaine pour changer la configuration. Pour contourner ces inconvénients, les systèmes WDM de nouvelle génération introduisent la technologie Reconfigurable Optical Add/Drop Multiplexer (ROADM). Ces derniers sont des équipements optiques permettant de réaffecter la capacité des réseaux en effectuant des commutations de lignes par insertion et extraction de longueurs d'onde. En temps réel Cette opération répond à de nombreuses demandes clés des opérateurs.

La trame OTU est divisé en quatre rangés, Chaque ligne est décomposée en 16 sous-lignes composées de 255 octets chacune. Une sous-ligne est composée d'octets entrelacés.

L'entrelacement est exécutée alors que le premier octet FEC, et ainsi de suite pour les autres sous-lignes de chaque ligne dans le cadre. Le premier octet FEC commence à la position 240 pour toutes les sous-lignes.

FEC utilise un codeur Reed-Solomon (255/239), c.à.d. 239 octets sont nécessaires pour calculer un contrôle de parité de 16 octets. Le FEC peut corriger jusqu'à huit (octets) des erreurs par sous-ligne (mot de code) ou de détecter jusqu'à 16 octets erronés sans les corrigés tous. Combinée avec la capacité d'entrelacement implémentée par la norme ITU G.709, FEC est plus résistante aux erreurs, de telle façon que 128 octets consécutifs peuvent être corrigés par rangée.



**Figure 2.19 : Schéma de ROADM.**

Les ROADM permettent, entre autres, d'acheminer avec précision une longueur d'onde donnée à n'importe quel nœud du réseau, de maximiser l'utilisation des longueurs d'onde de sorte à diminuer le coût de déploiement de nouvelles liaisons, et de satisfaire avec beaucoup de flexibilité les nouvelles demandes non planifiées.

L'avènement des ROADM promet aux opérateurs un meilleur retour sur leurs investissements grâce à une adaptabilité accrue de leurs réseaux à la demande. Dans un ROADM, les longueurs d'onde choisies peuvent être insérées ou extraites à l'aide d'un système de gestion centralisé dans le réseau sans avoir besoin de refaire le budget d'ingénierie ou l'entretien manuel, ce qui permet de réduire les coûts.

Des futures mises à niveau de débit ou de protocole peuvent être adaptées sans changement de commutateur est sans avoir besoin de se déplacer sur le terrain. Bien entendu, toute cette opération de commutation est réalisée dans le domaine optique afin d'éviter les coûts et les limitations des conversions O-E-O.

Le ROADM possède également un mécanisme d'égalisation de puissance intégrée pour réaliser l'égalisation de puissance subtile au niveau du canal. En effet, il peut ajuster le

passage aux canaux mieux qu'un égaliseur de gain dynamique (DGE pour Dynamics Gain Equaliseur) ordinaire au niveau de la bande.

De cette manière, les réseaux dotes de ROADMs n'ont pas besoin d'intégrer des DGEs [14].

### 2.6.2. Réseau optique à commutation automatique (ASON)

#### a) Introduction

L'ASON est une nouvelle technologie qui permet l'automatisation des réseaux de transmission optique. Elle est basée sur le protocole de commutation orienté paquets GMPLS. En effet, ASON a été conçu pour doter les réseaux optiques d'une intelligence c'est-à-dire permettre la commutation automatique et le contrôle dynamique des connexions.

#### b) Présentation de l'ASON

L'ASON est une nouvelle génération de réseaux de transmission optique qui doit être considérée comme un successeur au réseau OTN avec des fonctionnalités étendues.

Comparé au réseau WDM traditionnel, le réseau ASON présente des avantages dans la configuration des services, l'utilisation de la bande passante et les schémas de protection. En effet, le réseau WDM classique présente un certain nombre de problèmes qui s'annoncent comme suit :

La configuration de service est complexe et l'expansion de capacité prend une longue période. Un faible taux d'utilisation de bande passante et donc une faible efficacité (dans un réseau en anneau par exemple la moitié de la bande passante doit être réservée pour la protection).

#### c) Description de l'ASON

L'ASON est un réseau optique de nouvelle génération qui a les caractéristiques suivantes:

- Les clients lancent une demande de service dynamiquement.
- Les routes sont automatiquement sélectionnées.
- La signalisation contrôle la création et la suppression des connexions.
- Les connexions réseau sont automatiquement et dynamiquement terminées.
- La commutation et la transmission sont intégrées dans un seul système.

Les concepts de base liés à l'ASON sont :

- La conception en plans.
- La notion de Label Switched Path (LSP).
- Le Reroutage.

#### d) Avantages de l'ASON

En effet les réseaux WDM traditionnels présentent les problèmes suivants : La complexité du processus de configuration des services, la faible utilisation de la bande passante et la protection statique.

L'ASON a été développé pour résoudre ces problèmes et il offre les avantages suivants :

##### + La configuration des services

ASON offre la possibilité de configurer un service de bout en bout sans avoir à faire la configuration boucle par boucle et point par point. Ce qui diminue considérablement le temps et le coût des opérations et permet une rapide réponse à la demande des clients.

##### + Le taux d'utilisation de la bande passante

Grâce à ses protocoles de routage, ASON permet de réserver les ressources d'une manière optimale. Ce qui augmente l'efficacité de l'utilisation des ressources réseaux.

##### + LSP (Label Switched Path)

LSP est le chemin de passage des services ASON. Pour ajouter un service on doit automatiquement créer un LSP pour ce service.

##### + WDM ASON Trail

Un LSP est appelé aussi WDM ASON Trail. WDM ASON Trail est classifié en WDM ASON OCh Trail, WDM ASON ODUkTrail et WDM ASON client Trail. - 35 -

La figure suivante illustre ce principe :

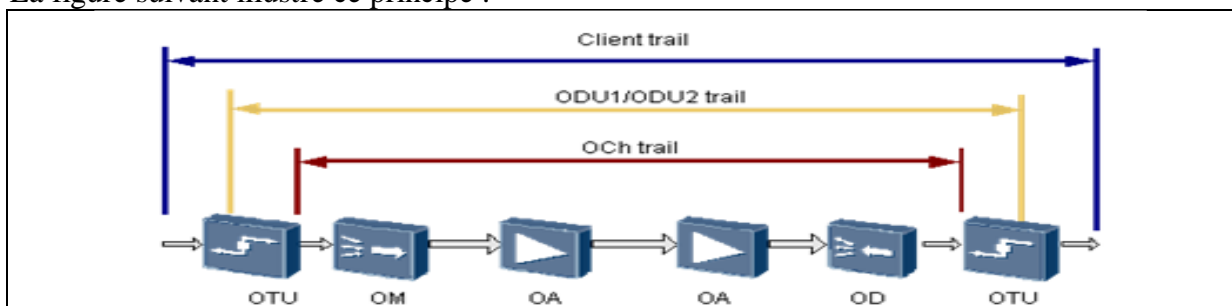


Figure 2.20: Schéma de l'ASON Trail.

#### e) La Structure des réseaux ASON

Un réseau ASON est structuré en trois plans : un plan de contrôle, un plan de transport et un plan de gestion. La différence majeure entre ASON et les réseaux optiques traditionnels réside dans l'introduction d'un plan de contrôle indépendant du plan de transport. EN effet le plan de

contrôle permet l'allocation automatique de la bande passante et la configuration automatique des chemins.

Il y'a trois plans dans le réseau ASON :

#### ✚ Le plan de transport

Les réseaux SDH et WDM se situe dans le plan de transport. Ce plan transmet et multiplexe les signaux optiques, configure le service Cross-connexion et la commutation de protection et garanti la fiabilité des signaux optiques.

#### ✚ Le plan de contrôle

Le plan de contrôle se compose d'un groupe d'entités de communication. Il est responsable du contrôle d'appels et de connexions, y compris la mise en place, la libération, la surveillance et le maintien des connexions. Le plan de contrôle restaure automatiquement les connexions échouées par le biais de la signalisation [14].

#### ✚ Le plan de Gestion

Le plan de gestion est un complément au plan de contrôle. Ses fonctions comprennent la gestion de la performance, la gestion des défauts, la gestion de configuration et la gestion de sécurité.

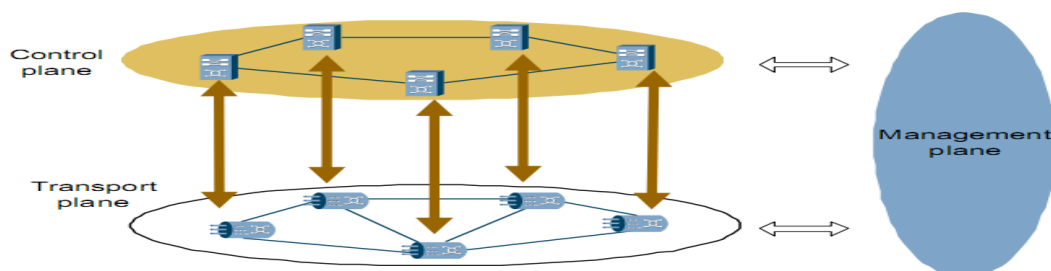


Figure 2.21: Les trois plans de l'ASON.

#### f) Localisation et modules du logiciel ASON

ASON software est inclut dans le NE software (network élément). Il fonctionne sur la carte SCC. Il est constitué de plusieurs modules. Chaque module implémente différentes fonctions.

#### ✚ Module de gestion des liens (Link management module) :

Il utilise le protocole LMP pour réaliser les fonctions suivantes :

- Création et maintenance du canal de contrôle.
- Vérifier les liens entre deux nœuds adjacents.

### ✚ Module de Routage (Routing Module)

Ce module utilise le protocole OSPF-TE pour réaliser les fonctions suivantes :

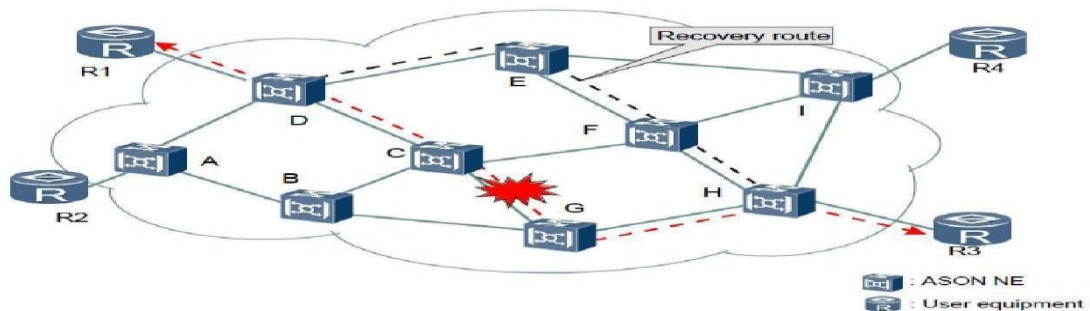
- Collection et distribution des informations sur les clients.
- Calcul des chemins pour la transmission du service.

### ✚ Module de gestion des interconnexions (Cross-connection Management module)

Il permet de créer ou de supprimer les cross-connections.

#### g) Protection et niveaux de services

L'ASON offre une protection des réseaux maillés pour assurer la survie de service et la sécurité du réseau. L'architecture maillée donne au réseau des performances de flexibilité et d'évolutivité élevées. Différemment des architectures traditionnelles des réseaux SDH, le réseau maillé n'a pas besoin de 50% de la bande passante réservée à la protection ce qui économise énormément les ressources de bande passante pour satisfaire les exigences de demande de plus en plus élevées. Ce mode de mise en réseau offre également plus d'un seul chemin pour chaque service afin qu'il puisse mieux utiliser les ressources réseau avec une sécurité accrue. Comme le montre la Figure 2.22, lorsque le lien C-G est coupé, le réseau calcule un autre itinéraire à partir de D à H et crée un nouveau LSP pour rétablir le service [15].



**Figure 2.22: Protection et restauration pour un réseau maillé.**

L'ASON peut offrir des services à différents clients avec différentes qualités de service (QOS) c'est ce qu'on appelle le contrat de niveau de service (Service Level Agreement SLA).

SLA (Service Level Agreement)	Diamand	Gold	Silver	Copper
<b>Protection et Restauration</b>	Protection et Restauration	Protection et Restauration	Restauration	Sans Protection et Sans Restauration
• <b>Schéma de protection</b>	SNCP	ODUkSPRing	Rerouting	-
• <b>Temps de protection et temps de restauration</b>	Temps de Protection <50 ms	Temps de Protection <50 ms Temps de Restauration <50 ms	Temps de restauration <2 S	-
• <b>Utilisation de la bande passante</b>	Faible	Moyen	Haute	Très Haute
• <b>Cout</b>	Très Haut	Haut	Moyen	Faible
• <b>Service</b>	Banques	PSTN/GSM	IP Data service	Service
<b>Application</b>	Internet	Temporaire	Application	Internet

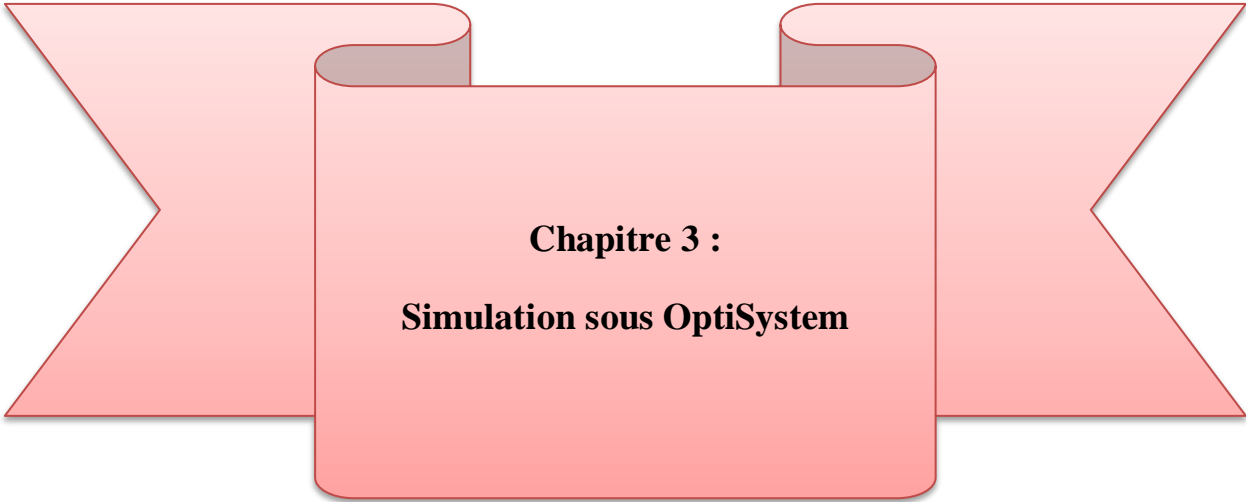
Tableau 2.4: Niveau de service ASON.

## 2.7 Conclusion

La technologie WDM a connu un grand succès grâce à sa capacité d'augmenter les débits des réseaux en multiplexant un nombre important de longueurs d'onde et les envoyant dans une seule fibre de silice, permettant ainsi une grande optimisation des ressources et une minimisation significative des coûts.

Au cours du chapitre suivant, nous allons simuler le fonctionnement de cette technique sur le logiciel OptiSystem, et démontrer l'efficacité des performances de cette technique.





**Chapitre 3 :**  
**Simulation sous OptiSystem**

### 3.1 Introduction

Le multiplexage par répartition en longueur d'onde dense (DWDM) est une technologie qui permet la transmission de plusieurs flux d'informations simultanément sur une seule fibre. Cela fournit un rapport coût-efficacité méthode pour augmenter la capacité des réseaux existants sans la nécessité d'ajouter des fibres supplémentaires. Cette note d'application explique capacités du logiciel OptiSystem pour explorer différentes conceptions structures (par exemple format de modulation, dégradation linéaire et non linéaire compensation) pour optimiser les performances de ces réseaux accès et application long-courrier.

### 3.2 Présentation du logiciel de simulation OptiSystem

OptiSystem est un outil interactif développé par la société canadienne Optiwave SystemsInc qui permet aux chercheurs et aux ingénieurs de simuler, modéliser, analyser et concevoir tout module de système optique allant du dispositif le plus élémentaire au système complet de communication décrit sous la forme de schéma de blocs. C'est un environnement interactif qui allie donc des outils numériques à des fonctionnalités graphiques et une interface utilisateur.

La démarche à suivre se décompose en deux étapes

- Construire le schéma bloc.
- Analyser le schéma [18].

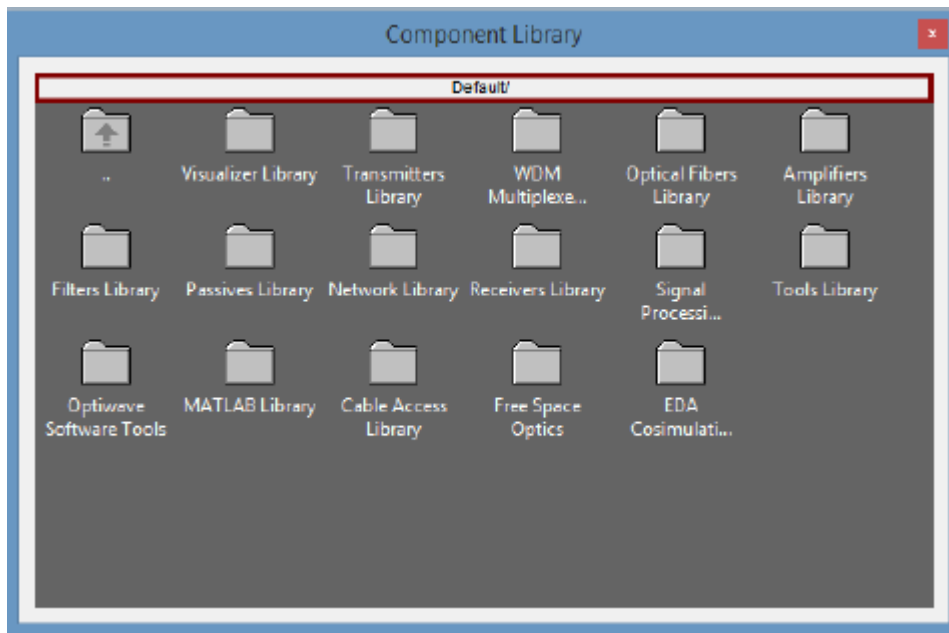
#### 3.2.1 Interface de l'OptiSystem

L'interface OptiSystem contient une fenêtre principale réparti en plusieurs parties :

- Bibliothèque.
- Editeur du layout.
- Projet en cours.

#### 3.2.2 La bibliothèque

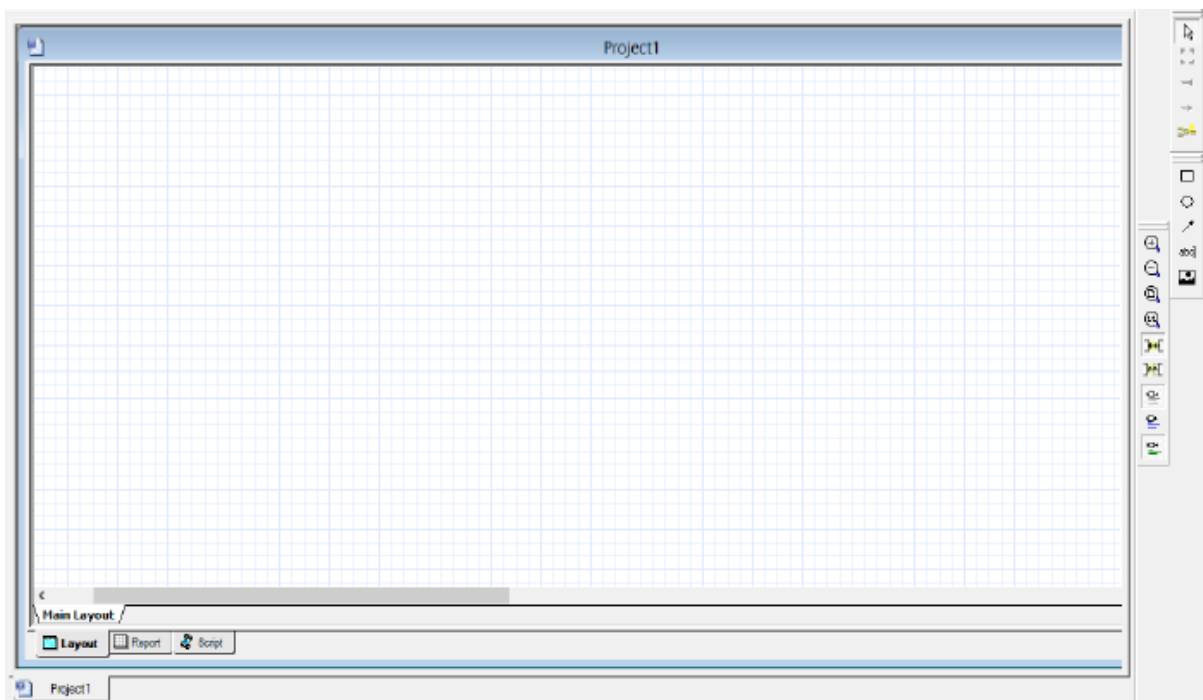
La bibliothèque est une base de donnée qui contient tout type de modèles qui permettent de réaliser les différents schémas blocs, comme les entrées, régénérateurs, codeurs, modulateur, filtres,...etc .



**Figure 3.1 : La bibliothèque de logiciel OptiSystem.**

### 3.2.3 Editeur du layout

L'éditeur de layout et la fenêtre qui permet de concevoir des schémas bloc avec des déferents composants de la bibliothèque où on peut les configurer en modifiant ces paramètres [18].



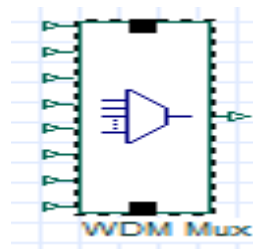
**Figure 3.2 : Éditeur du layout.**

**3.2.4 Les composants d’une liaison optique**

Cette partie nous décrira les descriptions des composants présents dans un système de transmission optique. Ces derniers sont choisis en fonction des objectives de simulation, et nous avons détaillé leurs fonctionnements et leurs limites.

**a) WDM transmetteur**

Un multiplexeur optique regroupe sur une même sortie plusieurs longueurs d’ondes issues de différentes entrées [17].



**Figure 3.3** Modèle de simulation du multiplexeur

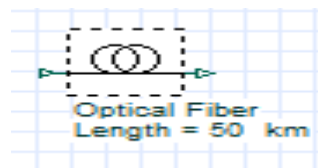
Label:  Cost\$:

**Main** | ... | Co... | En... | Sid... | RIN | Chirp | Pol... | Sim... | N... | Ra...

Disp	Name	Value	Units	Mode
<input type="checkbox"/>	Number of output ports	32		Normal
<input checked="" type="checkbox"/>	Frequency	1555	nm	Normal
<input checked="" type="checkbox"/>	Frequency spacing	100	GHz	Normal
<input type="checkbox"/>	Power	-10	dBm	Normal
<input type="checkbox"/>	Extinction ratio	30	dB	Normal
<input type="checkbox"/>	Linewidth	0.1	MHz	Normal
<input type="checkbox"/>	Initial phase	0	deg	Normal

**Tableau 3.1** : les paramètres caractéristique de MUX.

**b) Fibre optique SMF**



**Figure 3.4** : Modèle de simulation pour une SMF.

Les paramètres caractéristiques d'une SMF sont dans le tableau suivant :

Label:  Cost\$:

**Main** | Disp... | PMD | Nonl... | Num... | Gr... | Simu... | Noise | Rand...

Disp	Name	Value	Units	Mode
<input type="checkbox"/>	User defined reference w	<input checked="" type="checkbox"/>		Normal
<input type="checkbox"/>	Reference wavelength	1550	nm	Normal
<input checked="" type="checkbox"/>	Length	50	km	Normal
<input type="checkbox"/>	Attenuation effect	<input checked="" type="checkbox"/>		Normal
<input type="checkbox"/>	Attenuation data type	Constant		Normal
<input type="checkbox"/>	Attenuation	0.2	dB/km	Normal
<input type="checkbox"/>	Attenuation vs. wavelengt	Attenuation.dat		Normal

Tableau 3.2 : Paramètres caractéristiques d'une SMF.

c) Fibre compensatrice

A pour rôle de compenser la dispersion

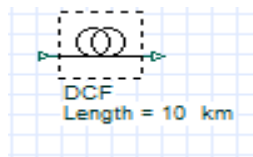


Figure 3.5 : Modèle de simulation pour une DCF.

Les paramètres caractéristiques d'une SMF sont dans le tableau suivant :

Label:  Cost\$:

**Main** | Disp... | PMD | Nonl... | Num... | Gr... | Simu... | Noise | Rand...

Disp	Name	Value	Units	Mode
<input type="checkbox"/>	User defined reference w	<input checked="" type="checkbox"/>		Normal
<input type="checkbox"/>	Reference wavelength	1550	nm	Normal
<input checked="" type="checkbox"/>	Length	10	km	Normal
<input type="checkbox"/>	Attenuation effect	<input checked="" type="checkbox"/>		Normal
<input type="checkbox"/>	Attenuation data type	Constant		Normal
<input type="checkbox"/>	Attenuation	0.2	dB/km	Normal
<input type="checkbox"/>	Attenuation vs. wavelengt	Attenuation.dat		Normal

Tableau 3.3 : Paramètres caractéristiques d'une DCF.

Disp	Name	Value	Units	Mode
<input type="checkbox"/>	Group velocity dispersion	<input checked="" type="checkbox"/>		Normal
<input type="checkbox"/>	Third-order dispersion	<input checked="" type="checkbox"/>		Normal
<input type="checkbox"/>	Dispersion data type	Constant		Normal
<input type="checkbox"/>	Frequency domain param	<input type="checkbox"/>		Normal
<input checked="" type="checkbox"/>	Dispersion	-80	ps/nm/km	Normal
<input type="checkbox"/>	Dispersion slope	0.075	ps/nm <sup>2</sup> /k	Normal
<input type="checkbox"/>	Beta 2	-20	ps <sup>2</sup> /km	Normal
<input type="checkbox"/>	Beta 3	0	ps <sup>3</sup> /km	Normal
<input type="checkbox"/>	Dispersion file format	Dispersion vs. wavelength		Normal
<input type="checkbox"/>	Dispersion file name	Dispersion.dat		Normal

Tableau 3.4 : Dispersion de la DCF.

d) Démultiplexeur WDM

C'est un filtre de longueur d'onde il fait l'opération inverse d'un multiplexeur.

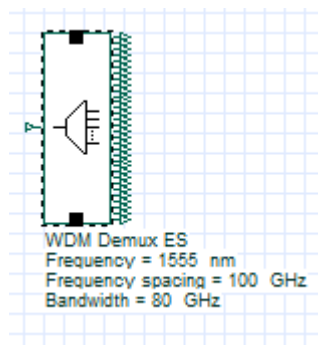


Figure 3.6 : Modèle de simulation de démultiplexeur.

Les paramètres caractéristiques d'un DEMUX ES sont dans le tableau suivant :

Label: WDM Demux ES		Cost\$: 0.00		
<div style="display: flex; border-bottom: 1px solid black;"> <div style="border-right: 1px solid black; padding: 2px 5px;"><b>Main</b></div> <div style="border-right: 1px solid black; padding: 2px 5px;">Simulation</div> <div style="padding: 2px 5px;">Noise</div> </div>				
Disp	Name	Value	Units	Mode
<input type="checkbox"/>	Number of output ports	32		Normal
<input checked="" type="checkbox"/>	Frequency	1555	nm	Sweep
<input checked="" type="checkbox"/>	Frequency spacing	100	GHz	Normal
<input checked="" type="checkbox"/>	Bandwidth	80	GHz	Normal
<input type="checkbox"/>	Insertion loss	0	dB	Normal
<input type="checkbox"/>	Depth	100	dB	Normal
<input type="checkbox"/>	Filter type	Bessel		Normal
<input type="checkbox"/>	Filter order	2		Normal

Figure 3.5: Paramètres caractéristiques d'une DEMUX ES.

e) Récepteur optique

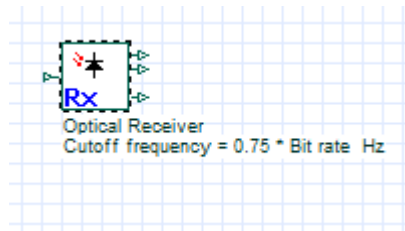


Figure 3.7 : Modèle de simulation d'un RX.

Les paramètres caractéristiques d'un Optical receiver sont dans le tableau suivant :

Label:  Cost\$:

**Main** | Low Pass ... | 3R Regen... | Downsam... | Noise | Random n...

Disp	Name	Value	Units	Mode
<input type="checkbox"/>	Photodetector	PIN		Normal
<input type="checkbox"/>	Gain	3		Normal
<input type="checkbox"/>	Ionization ratio	0.9		Normal
<input type="checkbox"/>	Responsivity	1	A/W	Normal
<input type="checkbox"/>	Dark current	10	nA	Normal

Figure 3.6 : Paramètres caractéristiques d'un RX.

f) Amplificateur optique

Il est pour rôle d'amplifier simultanément plusieurs signaux multiplexés en longueurs d'onde. Ces paramètres caractéristiques sont présentés dans le tableau suivant :

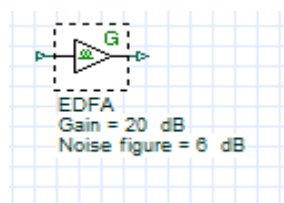


Figure 3.8 : Modèle simulation d'un d'amplificateur optique.

Label: EDFA Cost\$: 0.00

Main Polarization Simulation Noise Random numbers

Disp	Name	Value	Units	Mode
<input type="checkbox"/>	Operation mode	Gain Control		Normal
<input checked="" type="checkbox"/>	Gain	20	dB	Normal
<input type="checkbox"/>	Power	10	dBm	Normal
<input type="checkbox"/>	Saturation power	10	dBm	Normal
<input type="checkbox"/>	Saturation port	Output		Normal
<input type="checkbox"/>	Include noise	<input checked="" type="checkbox"/>		Normal
<input checked="" type="checkbox"/>	Noise figure	6	dB	Normal

Tableau 3.7 : Paramètres caractéristiques d'un EDFA.

### g) Loop control

Permettra d'augmenter la longueur de la ligne de transmission.

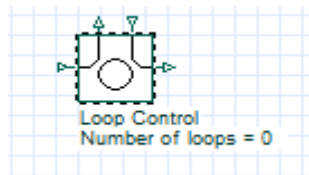


Figure 3.9 : Modèle simulation d'un Loop control.

### h) Analyseur BER

Le bloc 'BER analyser' nous permet de calculer le seuil de décision, évaluer le BER et le Q factor et nous permet encore de visualiser le digramme de l'œil.

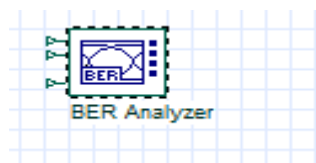


Figure 3.10 : Modèle simulation d'un BER analyseur.

### i) CW laser

La source laser à semi-conducteurs CW doit fournir une lumière stable dans une bande passante étroite et spécifique qui transporte des données numériques modulées par un signal analogique [17].

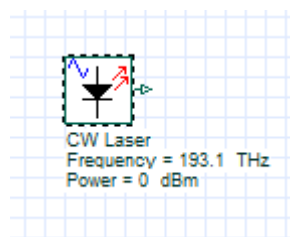


Figure 3.11 : Modèle simulation de CW Laser.



Label: Laser Rate Equations Cost\$: 0.00

Main Physical Numerical Graphs Simula... Noise Random...

Disp	Name	Value	Units	Mode
<input checked="" type="checkbox"/>	Frequency	193.1	THz	Normal
<input type="checkbox"/>	Calculate current	<input checked="" type="checkbox"/>		Normal
<input checked="" type="checkbox"/>	Power	10	dBm	Normal
<input type="checkbox"/>	Power at bias current	0	dBm	Normal
<input type="checkbox"/>	Bias current	38	mA	Normal
<input type="checkbox"/>	Modulation peak current	28	mA	Normal
<input type="checkbox"/>	Threshold current	33.45723247941	mA	Normal
<input type="checkbox"/>	Threshold Power	0.01541301355644	mW	Normal

Tableau 3.8 : Paramètre caractéristique d'un CW Laser.

j) Analyseur optique

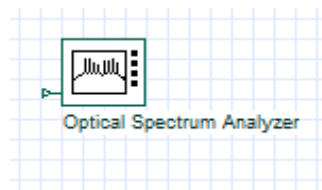


Figure 3.12: Modèle simulation d'un Optical Analyzer.

k) Diagramme de l'œil

Il nous permet de visualiser la qualité d'un signal dans le domaine temporel en superposant un grand nombre de séquence au moyen d'un oscilloscope synchronisé sur le signal d'horloge de signal de données. Et pour superposer tous les bits il suffit de faire glisser temporellement chaque séquence bit à bit [17].

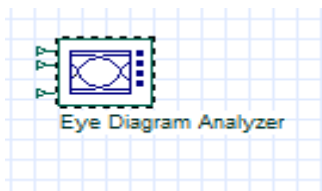


Figure 3.13 : Modèle de simulation d'un diagramme de l'œil.

**Remarque**

L'ouverture de l'œil caractérise le bruit et les distorsions l'œil bien ouvert permettra au dispositif de démodulé les signaux transmis. Si l'ouverture de l'œil est fermée ce traduira inévitablement par de nombreux erreurs de transmissions.

l) Générateur d'une séquence binaire

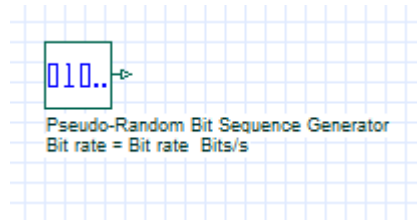


Figure 3.14: Modèle de simulation de la séquence binaire.

C'est une information numérique les paramètres caractéristiques de la séquence binaire sont représentés dans le tableau 3. :

Label: Pseudo-Random Bit Sequence Generator Cost\$: 0.00

Main Simulation Random numbers

Disp	Name	Value	Units	Mode
<input checked="" type="checkbox"/>	Bit rate	Bit rate	5 Bits/s	Script
<input type="checkbox"/>	Operation mode	Order		Normal
<input type="checkbox"/>	Order	$\log(\text{Sequence length})/\log(5)$		Script
<input type="checkbox"/>	Mark probability	0.5		Normal
<input type="checkbox"/>	Number of leading zeros	$(\text{Time window} * 3 / 100) * 5$		Script
<input type="checkbox"/>	Number of trailing zeros	$(\text{Time window} * 3 / 100) * 5$		Script

Tableau 3.9 : Paramètre caractéristique de la séquence binaire.

m) Générateur NRZ

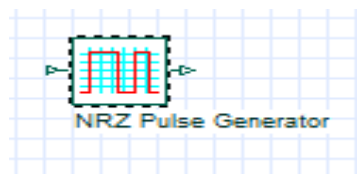


Figure 3.15: Modèle de simulation d'un générateur NRZ.

Un signal optique modulé en NRZ est la copie conforme de signal binaire électrique. Un (0) est codé par un signal faible puissance. Un (1) est codé par un signal fort puissance.

**Remarque**

Lorsqu'on n'utilise pas le modulateur externe on ne peut pas obtenir le format de NRZ en modulant directement un laser [17].

### 3.2.5 Le plan de la simulation

Nous avons simulé un réseau DWDM avec 32 chaînes, avec les formats RZ et NRZ à 40 Gbps. Le DWDM amplifie simultanément toutes les longueurs d'onde sans les convertir d'abord en signaux électriques; transporter ces signaux à différentes vitesses et de manière transparente sur la fibre.

#### Partie A

Une source laser à semi-conducteurs doit fournir une lumière stable dans une bande passante étroite et spécifique qui transporte des données numériques modulées par un signal analogique. L'émetteur transforme les bits électriques en impulsions optiques. Le DWDM nécessite des longueurs d'onde très précises et stables et des exigences de performances élevées en cas de dispersion. Une analyse comparative des différents schémas de modulation a été effectuée dans ce rapport.

Dans un scénario pratique, la modulation directe rend la forme d'onde détériorée dans le système de transmission à longue distance pour l'ajout de fréquence de chirp à la dispersion des fibres, donc un modulateur M-Z est utilisé.

Les multiplexeurs combinent ces signaux. Bien qu'une perte inhérente se produise lors du multiplexage, qui dépend du nombre de canaux, mais qui peut être surmontée en utilisant un amplificateur optique pour amplifier toutes les longueurs d'onde à la fois sans conversion en électricité.

Le schéma fonctionnel de base du DWDM est illustré ci-dessous.

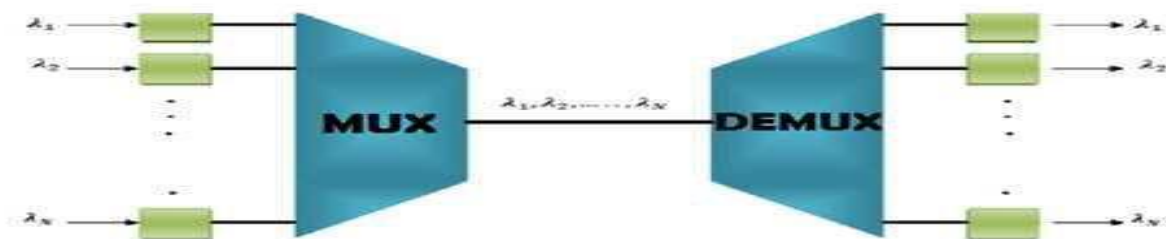


Figure 3.16 : Schéma fonctionnel de base du DWDM.

#### Partie B

En utilisant la fibre monomode (SMF), la fidélité du signal est mieux conservée sur de plus longues distances et la dispersion modale est considérablement réduite. Après une transmission longue distance, l'intensité du signal est fortement atténuée. Par conséquent, un amplificateur à fibre dopée à l'erbium (EDFA) est ajouté après une certaine distance pour compenser la perte linéaire. Il a une sensibilité de polarisation minimale, une faible perte

d'insertion, une sensibilité très élevée par rapport aux autres amplificateurs.

La dispersion introduite par SMF dans une fenêtre de 1550 nm est de 17 ps / nm-km.

Le DCF est donc utilisé pour compenser cette dispersion par une dispersion chromatique négative (-90 ps / nm-km).

La longueur de DCF à utiliser doit être de 1 / 5e de SMF, pour rendre la dispersion totale de la fibre nulle.

### Partie C

Les signaux multiplexés doivent être séparés à l'aide du détecteur DEMUX.

APD a une sensibilité élevée mais coûteuse que le détecteur PIN. Pour une distance plus courte, un détecteur PIN est utilisé.

Le filtre Bessel passe-bas préserve l'enveloppe des ondes des signaux filtrés dans la bande passante, ce qui présente un meilleur retard de phase, un facteur de mise en forme et un retard de groupe plus plats que le filtre gaussien du même ordre. Régénération, remodelage et re-clockage.

Enfin, Ber Analyzer est utilisé. Il prédit le taux d'erreur sur les bits, le facteur Q, le seuil et l'ouverture oculaire d'un système.

### 3.2.6 Chaîne de transmission optique de base

Dans cette partie nous avons simulés une chaîne de transmission de base qui contient :

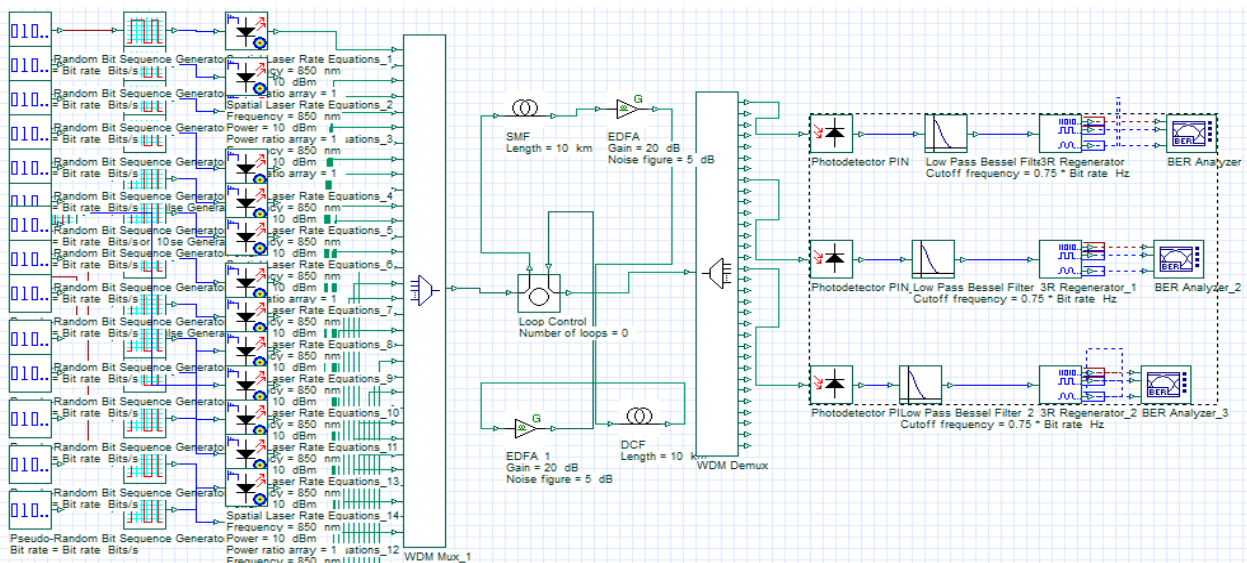


Figure 3.17 : Simulation d'une chaîne DWDM.

### 3.2.7 Paramétrage

**Partie A:** Émetteur: le nombre de ports de sortie du réseau laser CW est réglé sur 32, la largeur de ligne 10 MHz, avec une fréquence de canal de départ de 193,1 THz.

L'espacement des canaux (50 GHz, 75 GHz, 100 GHz) varie pour obtenir une valeur optimisée de l'espacement des canaux qui n'est pas tout à fait affectée par la diaphonie inter-symboles.

La puissance de chaque canal est réglée sur une valeur par défaut de 10 dBm.

La puissance de sortie de l'émetteur optique est l'indication de la plus grande perte de fibre acceptable.

Le débit binaire du générateur de séquence de bits pseudo-aléatoire est réglé à  $40 \times 10^9$  bit / s. Lorsque le modulateur M-Z est utilisé, l'entrée doit être constituée d'impulsions et non de bits aléatoires. Pour convertir le bit en impulsion, le générateur d'impulsions NRZ est utilisé. WDM Mux combine les 32 bit transmis par canal, définis comme fréquence de canal de l'émetteur.

**Partie B:** Canal: Avec une longueur d'onde de référence de 1550 nm, l'atténuation de la dispersion SMF 0,2 dB / km est de 17 ps / nm / km avec une pente de dispersion de  $0,075 \text{ ps} / \text{nm}^2 / \text{km}$ .

La longueur du SMF varie de 10 km, 50 km et 100 km.

Pour l'atténuation DCF est réglée à 0,5 dB / km.

La dispersion est de -85 ps / nm / km. La pente de dispersion est de  $-0,3 \text{ ps} / \text{nm}^2 / \text{km}$ .

La longueur DCF doit être 1/5 e de la longueur SMF pour obtenir un décalage de dispersion nul.

Gain 20 dB, puissance 10 dBm, facteur de bruit 5 dB, polarisation nulle.

Fréquence du centre du bruit 193,4 THz, bande passante du bruit 13 THz, espacement des silos 125 GHz pour la conception utilisant un espacement des canaux de 100 GHz et une fréquence de démarrage de 193,1 THz.

**Partie C:** Récepteur: WDM Demux sépare les 32 bits transmis par canal.

La fréquence des 32 canaux doit être réglée en fonction de la fréquence du canal de l'émetteur.

La perte d'insertion est de 0 dB, type de filtre rectangulaire de l'ordre 2.

Photodiode PIN: La réactivité est constante, 1 A / W, courant d'obscurité 10 nA, densité de puissance thermique  $10^{-21}$  w / Hz.

Température absolue 293k, résistance de charge de 50 ohms, Régénérateur 3R: compensation du retard est 0s, décision instantanée 0,5 bit filtre Bessel passe-bas: la fréquence de coupure est de  $0,75 * \text{débit binaire Hz}$ , perte d'insertion 0dB, ordre 4.

Enfin, l'analyseur BER est connecté avec sortie du filtre passe-bas de Bessel, générateur de séquence de bits pseudo-aléatoire et modulateur NRZ.

### 2.3.8 Les résultats de simulation

- **Analyse comparative de l'espacement des canaux**

Utilisation du modulateur M-Z avec un débit de données de 40 Gbit / s La comparaison entre le modèle BER à 50 GHz, 75 GHz et 100 GHz est espacée

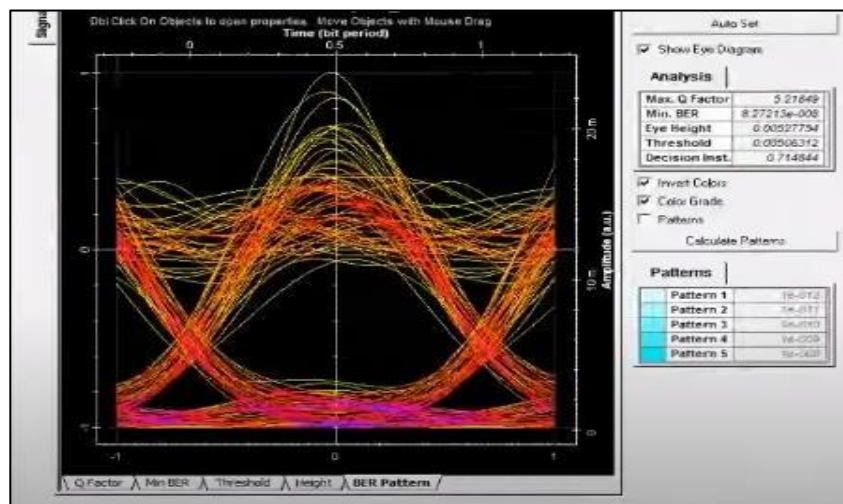


Figure 3.18: Diagramme d'œil de l'espacement des canaux à 50 GHz

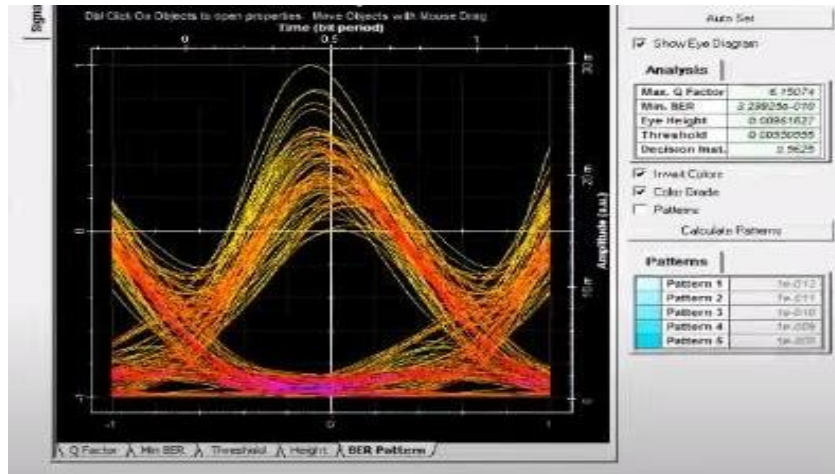


Figure 3.19: Diagramme d'œil de l'espacement des canaux à 75 GHz

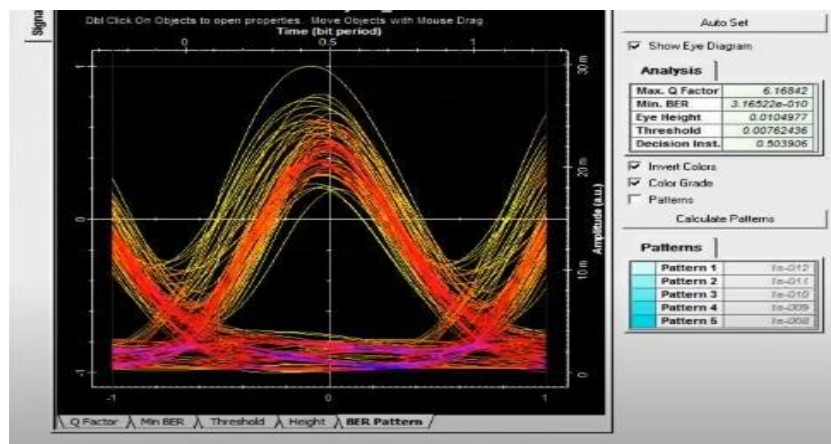


Figure 3.20: Diagramme d'œil de l'espacement des canaux à 100 GHz

	50 GHZ	75 GHZ	100 GHZ
<b>Facteur de Qualité</b>	0	8.00236	8.6865
<b>BER min</b>	1	5.871 e-016	1.684 e -018
<b>Hauteur de l'œil</b>	0	0.000422	0.00043
<b>Seuil</b>	0	0.000263	0.00021
<b>Décision inst</b>	0	0.40625	0.6875

Tableau 3.10 : Analyse d'espacement des canaux.



- Analyse comparatif du schéma de modulation

Pour un espacement des canaux de 100 GHz et une comparaison du débit de données de 40 Gbit / s entre la comparaison entre les facteurs Q des schémas de modulation RZ, NRZ est suivie.

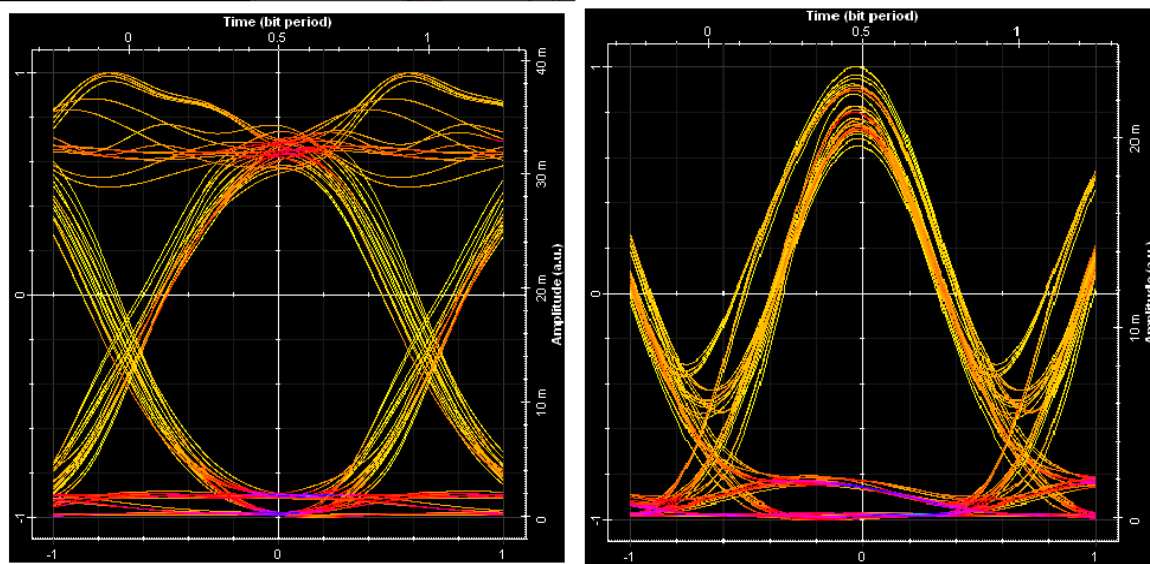


Figure 3.21: Modèle Q du schéma de modulation RZ et NRZ.

	RZ	NRZ
<b>Facteur de Qualité</b>	13.08522	9.05889
<b>BER min</b>	1.872 e-039	6.489 e-032
<b>Hauteur de l'œil</b>	0.0007743	0.0004181
<b>Seuil</b>	0.0003270	0.0002738
<b>Décision inst</b>	0.421879	0.640625

Tableau 3.11 : Analyse du schéma de modulation

- Analyse comparative des longueurs SMF, DCF

Pour un espacement des canaux de 100 GHz utilisant un modulateur MZ avec un débit de données de 40 Gbps 100 km SMF et 20 Km DCF Comparaison entre la hauteur des yeux de (SMF: 10 Km, DCF 2 Km), (SMF: 50 Km, DCF : 10 Km), (SMF: 100 Km, DCF: 20 Km), le tableau sont suivis:



	SMF 10KM DCF 2 KM	SMF 50KM DCF 10 KM	SMF 100KM DCF 20 KM
<b>Facteur de Qualité</b>	12.824	8.98562	9.21777
<b>BER min</b>	5.99 e-038	1.68 e-019	1.36 e-020
<b>Hauteur de l'œil</b>	0.0005145	0.0004259	0.00046484
<b>Seuil</b>	0.0003928	0.0002139	0.00020835
<b>Décision inst</b>	0.70158	0.6875	0.40625

Tableau 3.12 : Analyse de longueur SMF, DCF

### 3.2.9 Interprétation des résultats

Le système DWDM point à point à 32 canaux avec 40 Gbit / s est conçu avec succès. En faisant varier le schéma de modulation, on voit que le facteur Q, le BER, la hauteur de l'œil, les performances de seuil donnent le meilleur résultat dans le schéma de modulation RZ, puis NRZ et enfin la modulation MZ. Le modulateur MZ a un taux d'extinction élevé et des performances à grande vitesse. Tout en faisant varier la fréquence du canal de 100 GHz à 50 GHz, il produit un ISI (interférence inter-symboles) .Si SMF, la longueur DCF est inférieure, il produit un très bon BER, le facteur Q et la hauteur des yeux sont également bons à 50 km SMF et 10 km DCF il produit un résultat optimal.

### 3.3 Conclusion

Ce chapitre a été l'objet de simuler et de tester une chaîne de transmission optique par le multiplexage DWDM point à point à 32 canaux avec 40 Gbit/s.

DWDM fournit des technologies de «nouvelle génération» pour répondre aux besoins croissants de données, par exemple la NG-DWDM mentionné dans le chapitre 2. Beaucoup dans l'industrie considèrent que «l'état de l'art» du DWDM en 2012 et 2013 est de 100 Gb / s - «SUPER CHANNEL». De plus, cette approche peut être étendue en vérifiant les paramètres en utilisant des canaux de bande L spécifiés par l'UIT-T.

## *Conclusion général*

Le secteur des télécommunications se caractérise par sa vivacité et son expansion rapide. C'est un domaine où la maîtrise de la technologie se consolide comme pièce maîtresse de tout développement. Dans ce sens, opérateurs, équipementiers et instances de réglementation travaillent à un rythme effréné pour offrir, à une clientèle mondiale de plus en plus exigeante, des services intelligents et diversifiés. Cette diversité en termes de demandes de services pousse les réseaux de transmission à se développer afin de garantir un transport transparent et fiable.

L'adoption de la technologie NG DWDM par plusieurs opérateurs à travers le monde, témoigne de son succès, parmi eux Algérie Télécom qui a fait le choix de baser son réseau de transport de prochaine génération qui se distingue des autres par sa flexibilité, sa fiabilité et son évolutivité

La capacité des systèmes WDM a récemment augmenté spéculaire, en raison de la multiplication du nombre de canaux. Afin d'atteindre de plus grandes capacités, il faudra augmenter le débit binaire par canal (de 10 Gbits/s vers 40 Gbits/s), rapprocher les canaux et élargir la bande passante optique exploitée. Maintenant, la DWDM n'a pas encore atteint ses limites. De nouvelles techniques se développent vont permettre de multiplier encore plus les capacités des systèmes optiques.

Notre stage portait sur l'étude de réseaux de transmission optique qui apparaît comme support de transmission privilégié. Vu les privilèges en débits et en facilités d'exploitation qu'offre la SDH comme mode de transmission numérique face à d'autres tel que la PDH, ALGERIE TELECOM a décidé d'en faire sa nouvelle hiérarchie numérique (SDH) et sa hiérarchie optique (DWDM). Au terme de notre stage, nous pouvons dire que cela nous a donné l'opportunité en tant qu'étudiants de compléter les connaissances théoriques et pratiques reçues durant l'année scolaire.

### Références bibliographiques

- [1] <https://www.memoireonline.com/04/10/3402/Etude-sur-limpact-de-la-transmission-optique-dans-un-reseau-multiservices-cas-de-rnis.html> .
- [2] Jean-Michel MUR, « Les Fibres Optiques – Notions et Fondamentales », Septembre 2012.
- [3] Y. Deshayé, « Manipulation fibre optique, Copyright Ph .Dondon »,2010.
- [4] Kafte Djogoo Kungwa Kafte, « Etude d'une liaison de transmission par fibre optique et simulation d'un résonateur optique en anneau », In télématique - Ingénieur Industriel 2016.
- [5] Melle. Bouzidi Tani Asma, « Effet de l'espacement inter-canal et du débit binaire sur une liaison WDM », UNIVERSITE ABOU-BAKER BELKAID – TELMCEN (Algérie), 2012/2013.
- [6] <https://www.tuhh.de/okt/Forschung/Pmd/>.
- [7] Hervé Valère Simo Kungne, « Etude de migration de la boucle métró SDH vers une boucle métró IP : cas de Camtel-Yaoundé », école nationale supérieure des postes et télécommunications (ENSPT) - ING des travaux de télécoms 2011.
- [8] “HCNA-Transmission Training Material Basic Optical Communication- Huawei”.
- [9] Ivain KESTELOOT, Stéphane RZETELNY, Eric JULLIEN, « Nouvelles Technologies Réseaux: SDH (Synchronous Digital Hierarchy) ».
- [10] Cours Transmission Optique Pr : Mr ABDI FARID, FST Fès, Université Sidi Mohamed Ben Abdellah.
- [11] LEMNIAI ABDEL
- HAK, « Etude et implémentation de la technologie NGWDM sur la boucle LW12 liant Oujda à Nador », UNIVERSITE sidi Mohamed ben Abdallah faculté des sciences et technique Fès, 30 juin 2015.
- [12] Réseaux et Télécoms. Claude Servin (Ed. Dunod. Collection Sciences Sup - 2006).
- [13] Optical Transport Network (OTN) Tutorial, ITU Document, Timothy P. Walker
- [14] Rapport de PFE « Étude et ingénierie d'un réseau NGWDM » de M.MOUDIR YASSINE, année 2013, ENSA TANGER Université Abdelmalek Essaadi.
- [15] HUAWEI, Copy of OTC107204 OptiX OSN 8800 Data Configuration ISSUE1.00.
- [16] Article de Mohamed Ismail ABIED Publié le 28/10/2015.
- [17] Bensadek Yasmine Weld kada Ikram, « Etude et simulation d'une chaîne de transmission

## Références bibliographique

---

Optique avec le multiplexage en longueur d'onde WDM pour un débit de 40 Gbps », UNIVERSITE DE SAÏDA DR MOULAY TAHAR, 2017/2018.

- [18] BENNAT Mohamed, « Effet de la dispersion et de la modulation directe sur une liaison DWDM », UNIVERSITE ABOU-BAKER BELKAID – TELMCEN (Algérie), 2017/2018.

Tableaux des références des longueurs d'ondes par rapport aux fréquences :

No.	Central frequency(T Hz)	Wavelength(nm)	No.	Central frequency(T Hz)	Wavelength(nm)	No.	Central frequency(T Hz)	Wavelength(nm)	No.	Central frequency(T Hz)	Wavelength(nm)
1	192.1	1560.61	11	193.1	1552.53	21	194.1	1544.53	31	195.1	1536.61
2	192.2	1559.80	12	193.2	1551.72	22	194.2	1543.73	32	195.2	1535.82
3	192.3	1558.99	13	193.3	1550.92	23	194.3	1542.94	33	195.3	1535.04
4	192.4	1558.18	14	193.4	1550.12	24	194.4	1542.15	34	195.4	1534.25
5	192.5	1557.37	15	193.5	1549.32	25	194.5	1541.35	35	195.5	1533.47
6	192.6	1556.56	16	193.6	1548.52	26	194.6	1540.56	36	195.6	1532.68
7	192.7	1555.75	17	193.7	1547.72	27	194.7	1539.77	37	195.7	1531.90
8	192.8	1554.94	18	193.8	1546.92	28	194.8	1538.98	38	195.8	1531.12
9	192.9	1554.14	19	193.9	1546.12	29	194.9	1538.19	39	195.9	1530.34
10	193.0	1553.33	20	194.0	1545.32	30	195.0	1537.40	40	196.0	1529.56

❖ Coefficient d'atténuation fibre G652 0.3 dB/km