

وزارة التعليم العالي والبحث العلمي
Ministère de l'Enseignement Supérieur et de la Recherche Scientifique

جامعة أبي بكر بلقايد - تلمسان

Université Aboubakr Belkaïd – Tlemcen –
Faculté de TECHNOLOGIE



MEMOIRE

Présenté pour l'obtention du **diplôme** de **MASTER**

En : Génie Mécanique

Spécialité : Construction Mécanique

Par : Mr. MEZRAG Ahmed

Sujet

دراسة وتصميم روبوت يصعد السلالم

Etude et conception d'un robot monte-escaliers

Soutenu publiquement, le 29/09/2020, devant le jury composé de :

Mr. MENGOUCHI Ahmed	MAA	Univ. Tlemcen	Président
Mr. CHORFI Sidi Mohamed	MCB	Univ. Tlemcen	Encadreur
Mr. BELALIA Sid Ahmed	Professeur	Univ. Tlemcen	Co-Encadreur
Mr. BOUKHALFA Abdelkrim	Professeur	Univ. Tlemcen	Examineur

Année universitaire : 2019/2020

بِسْمِ اللَّهِ الرَّحْمَنِ الرَّحِيمِ

Remerciements

Louange à Allah, Seigneur de l'univers et ma réussite ne dépend que d'Allah. Qui nous a doté d'intelligence, et nous a maintenu en santé pour mener à bien cette année d'étude. Puis notre dur labeur et beaucoup de sacrifices pour faire succès le travail.

Je voudrais premièrement de sincères et chaleureux remerciements à mon directeur de mémoire Monsieur CHORFI Sidi Mohamed, Ce présent travail a pu voir le jour grâce à leur soutien.

J'estime sa patience, sa disponibilité et surtout ses judicieux conseils, qui ont contribué à alimenter ma réflexion pour le temps qu'il a consacré à m'apporter les outils méthodologiques indispensables à la conduite de cette recherche. Son exigence m'a grandement stimulé. Dans mon cas mon directeur a été d'un soutien et d'un dirigeant exceptionnels.

Les remerciements vont également vers le Co-encadreur Pr BELALIA Sid Ahmed grâce à son aidés et assistances majeures, le président des jury Monsieur MENGOUCHI Ahmed, et l'examineur Pr BOUKHALFA Abdelkrim, qui ont prend devant leurs temps pour faire riche mon travail.

Je remercie également toute l'équipe universitaire pédagogique et administrative de l'université de Aboubakr Belkaïd – Tlemcen –, principalement la faculté de technologie et les intervenants professionnels responsables de ma formation, pour avoir assuré la partie théorique de celle-ci.

Je tiens aussi à adresser mes remerciements à ma famille, et plus précisément à mes chers parents qui ont toujours été là pour moi. Mon père et ma mère (miséricorde d'Allah sur elle), pour leur soutien constant moral et matériel et leurs encouragements.

Mes remerciements à tous mes collègues de deuxième années master construction mécanique promotion 2019/2020.

Je tiens à remercier toutes les personnes qui ont contribué et aidée lors de la rédaction de ce mémoire.

Dédicace

Je dédie premièrement à mes chers parents de leurs efforts et puisque se travail est spécialement pour eux, surtout à ma mère (miséricorde d'Allah sur elle) qu'étais souffrir tous-jours à cause la monter les escaliers.

Une dédicace spéciale à mes grande père paternel (miséricorde d'Allah sur lui) et maternel et aussi mes grandes mères.

Ma dédicace aussi à mes trois sœurs et mon cher frère et la famille de mon grande sœur (ses enfants et sa marie), et je remercier leurs grands soutiens.

Je dédie ce travail à mes oncles et mes tantes, paternels ou maternelles, les cousins et les cousines, la grande famille un par un.

Ce mémoire est dédié à tous mes amis de l'enfance et jusqu'à ce moment.

Sommaire

ملخص	i
Résumé.....	ii
Abstract.....	iii
Liste des figures	iv
Liste des tableaux	ix
Introduction générale	1

Chapitre I : Composition et vocabulaire de l'escalier

I.1 Définitions	4
I.1.1 Escalier	4
I.1.2 Emmarchement	4
I.1.3 Hauteur de marche	4
I.1.4 Giron.....	5
I.1.5 Palier.....	5
I.1.6 Volée.....	5
I.2 Fonction d'un escalier	6
I.3 Classification des escaliers	6
I.4 Proportion entre giron et hauteur de marche	8
I.5 Condition de passage du brancard.....	9

Chapitre II : Robots monte-escaliers état de l'art

II.1	Définent types des robots monte-escaliers	10
II.1.1	Robots à jambes	10
II.1.2	Robots chenillés	11
II.1.3	Robots à roues.....	12
II.1.4	Robots à trois roues en étoile.....	14
II.2	Quelques types particuliers de robots monte-escaliers.....	15
II.2.1	Robot ASGUARD.....	15
II.2.2	Robot modulaire.....	16
II.2.3	Robot RHex	16
II.2.4	Robot Loper	17
II.2.5	Robot Claw-Wheel à transformation hybride.....	18
II.2.6	Robot WheeLeR.....	18
II.2.7	Robot TuskBot	19
II.3	Les applications de robots montent les escaliers.....	19

Chapitre III : Cahier des charges du projet

III.1	Introduction	23
III.2	Méthode de rédaction et organisation du cahier des charges	23
III.3	Les normes de rédaction et organisation le cahier de charge.....	23
III.4	Analyse de besoin	24

III.4.1	Schéma de besoin « Bête à cornes ».....	24
III.4.2	Enonce de besoin.....	25
III.5	Identification des fonctions de service.....	25
III.5.1	Schéma des interacteurs « Diagramme pieuvre »	25
III.5.2	Élancement des fonctions de services	25
III.5.3	Caractérisation des fonctions de service.....	26
III.6	Analyse fonctionnelle technique	27
III.6.1	Le diagramme FAST.....	27

Chapitre IV : Choix et dimensionnement

IV.1	Définition de système trois roues en étoile (tri star-wheels).....	30
IV.2	Les composantes de système trois roues en étoile.....	31
IV.3	Etude géométrique de système	31
IV.3.1	Les cas possibles dans la mobilisation dans l'escalier	31
IV.3.2	Les paramètres géométriques étudier	32
IV.3.3	Le rayon de système	33
IV.3.4	Le rayon des roues.....	33
IV.3.5	L'épaisseur de support.....	34
IV.3.6	La hauteur maximale d'escalier	34
IV.4	Systèmes de transmission de mouvement et de puissance.....	35
IV.5	Transmission de mouvement et de puissance par engrenages	35

IV.5.1	Types d'engrenages.....	36
IV.5.1.1	Engrenages parallèles.....	36
IV.5.1.2	Engrenages concourants.....	36
IV.5.1.3	Engrenages gauches.....	36
IV.5.2	Trois roues en étoile entraînées par un engrenages.....	37
IV.6	Transmission de mouvement et de puissance par chaîne de transmission.....	37
IV.6.1	Types de chaînes de transmission.....	38
IV.6.1.1	Type simple.....	38
IV.6.1.2	Type double.....	38
IV.6.1.3	Type triple.....	38
IV.6.2	Trois roues en étoile entraînées par chaîne de transmission.....	39
IV.7	Transmission de mouvement et de puissance par poulies et courroies.....	39
IV.7.1	Types de poulies et courroies.....	40
IV.7.1.1	Poulie et courroie type plate.....	40
IV.7.1.2	Poulie et courroie type trapézoïdale.....	40
IV.7.1.3	Poulie et courroie type cranté (ou synchrones).....	40
IV.7.2	Trois roues en étoile entraînées par courroies.....	41
IV.8	Spécifications des types de système poulie et courroie.....	41
IV.9	Capacités et comparaison entre les systèmes de transmission.....	42
IV.10	Sélectionner d'un système de transmission de mouvement et de puissance.....	42
IV.11	Détermination des paramètres de système de transmission de mouvement et de puissance poulie et courroie.....	43

IV.11.1 Rapport de transmission	44
IV.11.2 Angle d'enroulement.....	45
IV.11.3 Longueur de courroie.....	45
IV.12 Etude dynamique de système poulie courroie.....	45
IV.12.1 Données	45
IV.12.2 Rapport entre les tensions T et t.....	46
IV.12.3 Couple transmis.....	46
IV.12.4 Tension t maximale admissible ($T_{\max i}$).....	46
IV.12.5 Puissances transmissibles	47
IV.13 Déterminer la puissance de service P_s	47
IV.14 Déterminer le pas des poulies p.....	48
IV.15 La puissance de base	49
IV.16 Largeur de courroie.....	49
IV.17 Schéma cinématique	50
IV.17.1 Schématisation de système	51

Chapitre V : Modélisation géométrique

V.1 Détermination numérique les paramètres géométriques	52
V.2 Modélisation 3D.....	53
V.2.1 Logiciel utiliser dans la modélisation 3D.....	53
V.3 Modélisation les pièces en 3D	54

V.3.1	Support de système trois roues en étoile	54
V.3.1.1	Première variante	54
V.3.1.2	Deuxième variante.....	55
V.3.1.3	Troisième variante.....	56
V.3.2	Poulie de 24 dents	57
V.3.3	Poulie 12 dents.....	57
V.3.4	Galet tendeur.....	58
V.3.5	La roue.....	58
V.3.6	Fixateur des systèmes de roues	59
V.3.7	Châssis de robot	59
V.4	Types de modèle de montage le système trois roues en étoile	60
V.4.1	Premier modèle	60
V.4.2	Le deuxième modèle	61
V.4.3	Le troisième modèle	62
V.5	Montage de l'ensemble de système des trois roues en étoile choisi	63
V.6	Vue d'ensemble du robot.....	64
V.7	Efforts statiques.....	65
V.8	Simulation statique.....	68
V.8.1	Appuis et fixation.....	69
V.8.2	Propriétés de fixateur et de châssis	69
V.8.3	Les efforts appliqués sur le cops	70

V.8.4	Les réactions résultantes	70
V.8.5	Maillage	71
V.8.6	Résultats de simulation	72
V.8.6.1	Contraintes équivalentes de von Mises	72
V.8.6.2	Déplacements	74
V.8.6.3	Déformations équivalentes	76
V.9	Discussion des résultats	78

Chapitre VI : Etude sur la motorisation

VI.1	La méthode de choix et de dimensionnement d'un motoréducteur d'axe	79
VI.2	Objectifs de déplacement	81
VI.3	Estimation de la puissance pour déplacer la charge	82
VI.4	Présélection d'un réducteur de rapport de réduction r	83
VI.5	Calcul du couple moteur nécessaire pour déplacer la charge.....	83
VI.6	Présélection d'un moteur.....	84
VI.7	Calcul du couple nécessaire en tenant compte du moteur	84
VI.8	Vérification couple-vitesse du moteur sur les courbes du constructeur	85
VI.9	Vérification du rapport d'inertie.....	85
VI.10	Vérification du couple thermique	85
Conclusion générale et perspectives.....		86
Références bibliographiques		88
Annexes		90

ملخص:

يعرض هذا العمل عدة جوانب من الروبوتات المتنقلة تصعد السلالم، مثل أبعاد ومواصفات مطابقة السلالم، وأنواع روبوتات صعود الدرج الأكثر والأقل شهرة وتطبيقاتها المختلفة. تم وضع دفتر الشروط، يهتم بالدراسة الوظيفية الداخلية والخارجية لروبوت صعود الدرج. بعد هذا، يتم تقديم دراسة حول اختيار نظام ثلاثي العجلات على شكل نجم وقياساته، وكان الاختيار بين ثلاثة نماذج تم عرضها في إطار هذا المشروع، يتم التحقق من الظروف والمعايير الهندسية لحركة الروبوت في وجود السلالم من أجل تحقيق حركة مستقرة ومرنة. تقديم النمذجة ثلاثية الأبعاد لأجزاء الروبوت والتجميع الكامل. أخيرًا انتهينا بدراسة المحرك وآفاق التنفيذ.

Résumé :

Ce travail expose plusieurs côtés de la robotique mobile monte-escalier tel que, la géométrie, la normalisation des escaliers, l'état de l'art des différents types des robots monte-escaliers les plus et les moins connus et leurs diverses applications. Un cahier des charges est rédigé, Il considère l'étude fonctionnelle interne et externe du robot monte-escalier. Ainsi, une étude sur le choix et le dimensionnement de système trois roues en étoile, qui a fait l'objet de choix entre trois modèles développés dans le cadre de ce projet, est présentée. Les conditions et les paramètres géométriques de mobilité du robot en présence d'escalier sont vérifiés afin d'atteindre une mobilisation stable et flexible. La modélisation tridimensionnelle des pièces du robot et l'assemblage complet sont données. Enfin on a terminé par une étude de motorisation et des perspectives pour la réalisation.

Abstract :

This work exposes several sides of mobile stairs-climbing robotics such as, the geometry, normalization of stairs, the state of the art of the different types of the most and lesser-known stairs-climbing robots and their various applications. Specifications are drawn up. It considers the internal and external functional study of the stair-climbing robot. Then, a study on the choice and sizing of the Tri-Star wheel system, which was the subject of choice between three models developed within the framework of this project, is presented. The conditions and geometric parameters of the robot's mobility in the presence of stairs are verified in order to achieve stable and flexible mobilization. The three-dimensional modeling of the robot parts and the complete assembly are given. Finally, we ended with a study of the engine and the prospects for the realization.

Liste des figures

Figure I.1: Nomenclature de volée d'escaliers.....	4
Figure I.2 : Vue de dessus de deux volées d'escalier.....	5
Figure I.3: Classification des escaliers suivant l'angles de pentes.....	6
Figure I.4: Escaliers selon leurs formes géométriques.....	7
Figure I.5 : Condition de passage du brancard.....	9
Figure II.1: Exemple de robots à jambes et leurs chaines cinématiques.	10
Figure II.2 : Robots à chenilles.	11
Figure II.3 : Exemples de robots à roues et chaines cinématiques..	12
Figure II.4 : Robots à système trois roues en étoile.	14
Figure II.5: Robot ASGUARD.	15
Figure II.6 : Robot modulaire conforme.....	16
Figure II.7 : Robot RHex à pattes demi circulaire.	16
Figure II.8 : Robot RHex à pattes conformes.	17
Figure II.9 : Robot Loper.....	17
Figure II.10 : Robot Claw-Wheel à transformation hybride.....	18
Figure II.11: Robot WheeLeR à roues-pattes reconfigurable.....	18
Figure II.12: Robot TuskBot.....	19
Figure II.13 : Robot d'inspection nucléaire, par Toshiba.....	20
Figure II.14: Le robot Cleanex nettoyeur d'escalier	20
Figure II.15 : Le robot TopChair-S fauteuil roulant.....	21

Figure II.16 : Le robot Domino transporter les poids lourds.	21
Figure II.17 : Le robot Colossus pour des pompiers.	22
Figure II.18 : Le robot Mini-CALIBER utiliser par les SWAT.....	22
Figure III.1: Schéma de besoin.Porter les objets.....	24
Figure III.1: Schéma de besoin.	24
Figure III.2: Schéma des interacteurs.FC1	25
Figure III.2: Schéma des interacteurs.	25
Figure IV.1 : Système trois roues en étoile (tristar-wheels).....	29
Figure IV.1 : Système trois roues en étoile (tristar-wheels).....	30
Figure IV.3 : Système à trois roues en étoile devant un obstacle (terrain accidenté).	30
Figure IV.2 : Système trois roues en étoile devant un obstacle (escaliers).	30
Figure IV.4 :Position de système trois roues en étoile avec $L_1 < L_2$ à gauche et $L_1 > L_2$ à droite	31
Figure IV.5 : Les paramètres géométriques essentiels de système à trois roues en étoile.	32
Figure IV.6: Trois roues en étoile avec r_{\min} et r_{\max}	33
Figure IV.7 : Trois roues en étoile avec t_{\max}	34
Figure IV.8 : Trois roues en étoile avec a_{\max}	34
Figure IV.9 : Boite vitesse d'automobile.....	35
Figure IV.10 : Engrenage droit à denture droite	36
Figure IV.11 : Engrenage droit à denture hélicoïdales	36
Figure IV.12 : Engrenage concourant à denture droite	36
Figure IV.13 : Engrenage concourant à denture hélicoïdales.	36

Figure IV.14 : Egrenages gauches vis sans fin.	36
Figure IV.15 : Engrenages gauches hélicoïdales.	36
Figure IV.16 : Trois roues en étoile entraînées par engrenages	37
Figure IV.17: Transmission primaire par chaîne (Moteur Honda)	37
Figure IV.18 : Chaîne de transmission type simple et sa roue.....	38
Figure IV.19 : Chaîne de transmission type double et sa roue	38
Figure IV.20 : Chaîne de transmission type triple et sa roue.....	38
Figure IV.21 : Trois roues en étoile entraîné par chaîne de transmission	39
Figure IV.22 : Entaînement dans moteur à combustion intrne.	39
Figure IV.23: Poulie et courroie type plate et ces parametres.	40
Figure IV.24 : Poulie et courroie type trapézoïdale et ces parametres.	40
Figure IV.25 : Poulie et courroie type cranté.....	40
Figure IV.26 : Trois roues en étoile entraîné par poulie et courroies.....	41
Figure IV.27 : Caractéristique de poulie et courroie crantée	43
Figure IV.28: Cinématique de système poulie et courroie	44
Figure IV.29 : détermination de pas en fonction de la puissance de service et vitesse de rotation N_d	48
Figure IV.30 : graphe, puissance de base des courroies crantées	49
Figure IV.31 : Schématisation normaliser de la liaison pivot.....	50
Figure IV.32 : schematisation normaliser de la transmission par poulier et courroie.....	50
Figure IV.34 : Schéma cinématique de système trois roues en étoile en vue de face.....	51

Figure IV.33 : Schéma cinématique de système trois roues en étoile en vue 3D.Moteur	Erreur ! Signet non défini.
Figure IV.33 : Schéma cinématique de système trois roues en étoile en vue 3D	51
Figure V.1 : Détermination numérique les paramètres géométriques.....	52
Figure V.2 : Logo de logiciel de modélisation SolidWorks.	53
Figure V.3 : première variante de support de système trois roues en étoile.....	54
Figure V.4 : Deuxième variante de support de système trois roues en étoile.....	55
Figure V.5 : Troisième variante de support de système trois roues en étoile.	56
Figure V.6 : Poulie PBD 24 L 100.	57
Figure V.7 : Poulie PBD 24 L 100.	57
Figure V.8 : Galet tendeur.	58
Figure V.9 : Roue de mobilisation.	58
Figure V.10 : Fixateur des systèmes de roues.....	59
Figure V.11 : Châssis de robot.....	59
Figure V.12 : Premier modèle de système de trois roues en étoiles.....	60
Figure V.13 : deuxième modèle de montage le système trois roues en étoiles.	61
Figure V.14 : troisième modèle de montage de système trois roues en étoile.....	62
Figure V.15 : Modélisation 3D de système trois roues en étoile.	63
Figure V.16 : Modélisation 3D de robot monte-escaliers.....	64
Figure V.17 : L'isolation et présentation les efforts statique sur la moitié de corps de robot (cas monte escaliers).....	65
Figure V.18 : robot monte-escalier, cas $\theta = 0$	67

Figure V.19 : Les appuis.....	69
Figure V.20 : Plan d'application la masse distribuée.	70
Figure V.21 : Maillage des pièces simulées.....	71
Figure V.22: Diagramme des contraintes équivalentes de von Mises simulation Acier-Acier.	72
Figure V.23 : Diagramme des contraintes équivalentes de von Mises simulation Al-Acier....	72
Figure V.24 : Diagramme des contraintes équivalentes de von Mises simulation Acier-Al....	73
Figure V.25 : Diagramme des contraintes équivalentes de von Mises simulation Al-Al	73
Figure V.26 : Diagramme de déplacement simulation Acier-Acier.....	74
Figure V.27 : Diagramme de déplacement simulation Al-Acier.	74
Figure V.28 : Diagramme de déplacement simulation Acier-Al.	75
Figure V.29 : Diagramme de déplacement simulation Al-Al.	75
Figure V.30 : Diagramme de déformations équivalentes simulation Acier-Acier.....	76
Figure V.31 : Diagramme de déformations équivalentes simulation Al-Acier.	76
Figure V.32 : Diagramme de déformations équivalentes simulation Acier-Al.	77
Figure V.33 : Diagramme de déformations équivalentes simulation Al-Al.	77
Figure VI.1 : Le schéma de la chaîne cinématique	79
Figure VI.2 : Organigramme de dimensionnement d'un moteur d'axe	80
Figure VI.3 : Les lois de vitesse en trapèze pour un déplacement X en un temps T	81
Figure VI.4 : les loi de vitesse et accélération en sinus et sinus carré pour un déplacement X en un temps T.....	81

Liste des tableaux

Tableau I.1: Largeur de giron en fonction de la hauteur de marche	8
Tableau III.1 : Caractérisation des fonctions de service.....	26
Tableau III.2 : Diagramme FAST de robou monte-escalier.	28
Tableau IV.1: Spécifications des types de système poulie et courroie.....	41
Tableau IV.2 : Capacités et comparaison entre les systèmes de transmission.....	42
Tableau IV.3 : dimensions des principales courroies crantées	43
Tableau IV.4 : Coefficient de correction Kb fonction de la largeur des courroies crantées.....	49
Tableau V.1 : Combinaison de matières.....	68
Tableau V.2 : Paramètres réglables de simulation.	68
Tableau V.3 : Propriétés des matériaux utilisés à la simulation.	68
Tableau V.4 : Propriétés volumique d'un fixateur.....	69
Tableau V.5 : Propriétés volumique de châssis.	69
Tableau V.6 : Propriétés volumique de corps de robot suivant chaque essai	70
Tableau V.7 : Réactions résultantes	70
Tableau V.8 : Type de maillage utilisé.....	71

Introduction générale

Le Robot (du tchèque robota, travail forcé, mot créé en 1920 par K.Čapek), est un Appareil automatique capable de manipuler des objets ou d'exécuter des opérations selon un programme fixe, modifiable ou adaptable, est un dispositif mécanique capable d'imiter certaines fonctions humaines telles que la manipulation d'objets ou la locomotion, dans le but de se substituer à l'homme pour la réalisation de certaines tâches matérielles.

Il existe différents types de robots : robots industriels, robots logistiques, robots agricoles, robots militaires, robots de santé, robots ménagers, robots jouets, robots compagnons...

Ainsi, on peut classer les robots suivant leurs catégories, nous allons mentionner les trois catégories de robots les plus communes :

- ✓ Les humanoïdes : Elle regroupe tous les robots anthropomorphes, ceux dont la forme rappelle la morphologie humaine. Ces robots ont généralement un torse, une tête, deux bras et deux jambes.
- ✓ Les robots industriels : La majorité de ces robots sont à base fixe. Quand la base n'est pas fixe, elle est généralement montée à un rail.
- ✓ Les robots mobiles : Cette catégorie englobe tous les robots à base mobile, mais elle désigne de façon générale la sous-catégorie des robots mobiles à roues ; les autres robots étant généralement appelés par leur nom de catégorie correspondant à leur fonctionnalité. Les robots mobiles à roue sont appelés en anglais UGV (Unmanned Ground Vehicles). Cette catégorie regroupe les robots à base actionnée par des roues ou par des chenilles.

Comme nous avons vu le robot mobile en générale et à roues spécialement prend une place essentielle parmi les catégories plus communes des robots, mais la

capacité à monter les escaliers et la mobilisation dans les terrains accidentés restent un problème majeur des robots mobiles.

Les robots mobiles qui sont développés pour une utilisation sur des sites industriels ne peuvent effectuer les opérations que sur des conditions de travail à plat car ils ne peuvent pas franchir divers obstacles. Comme en cas d'échec de la mission, le robot déployé dans la centrale nucléaire de Fukushima n'a pas réussi à vérifier complètement la fuite de rayonnement en raison de leur capacité limitée à franchir les obstacles. Il est important de monter les obstacles naturels tels que les rochers, les arbres, etc., mais si le robot ne peut pas monter les escaliers, ce qui est le plus courant et le plus difficile à monter dans notre vie réelle, le champ d'application serait limité.

Le robot monte-escalier n'a pas seulement des applications industrielles mais peut nous aider aussi dans toute notre vie quotidienne. Déjà notre idée de travail sur ce projet vient depuis le problème fréquent qui se répète tous-jours puisque j'habite dans un quartier des bâtiments, et mes chers parents comme plusieurs gens surtout ma mère, elle a vraiment souffert, quand elle porte des objets lourds, à partir de cela j'ai décidé de faire un petit cadeau à lui, malheureusement elle est morte sans voire le projet se matérialiser.

On peut aussi utiliser dans cette pandémie de COVID-19 des robots mobiles pour la stérilisation et pour limiter le contact physique (fournis des services aux patients par exemple). Seulement les escaliers formeront un handicap.

Cependant, nous avons besoin de plus de recherche sur la montée des escaliers en vitesse et avec stabilité. En mesure que la vitesse d'un robot augmente, la stabilité devient un autre problème car elle est directement liée à la mobilité du robot. Sans stabilité, le robot est exposé à des risques de renversement. Par conséquent, un robot mobile doit être non seulement versatile mais également stable.

Vue cela notre recherche est orientée sur les types des robots monte-escaliers. Afin de réaliser cet objectif une étude est menée et présentée en cinq chapitres :

- ✓ Premier chapitre pour la géométrie et le vocabulaire génie civil de l'escalier : définitions et normalisation et paramètres d'escalier.
- ✓ Deuxième chapitre sur les robots monte-escaliers état de l'art : donner une étude édifiante de ce type de robot, et les domaines d'application.
- ✓ Troisième chapitre concernant le cahier des charges du projet : analyse interne et externe de notre robot.
- ✓ Quatrième chapitre contient le choix et le dimensionnement : la géométrie de système à trois roues en étoile, et le choix de système de transmission avec les paramètres géométriques convenable.
- ✓ Cinquième chapitre présente la modélisation géométrique : modélisation des pièces constituantes avec assemblage complet du robot en 3D, par le logiciel de CAO SolidWorks, étude sur les efforts statiques, et simulation de corps de robot par éléments finis.
- ✓ Sixième chapitre à l'objectif d'étude la motorisation de robot : méthode aide au sectionnement des moteurs réducteurs.

Le mémoire s'achèvera par des perspectives de réalisation et une conclusion générale.

I. Composition et vocabulaire de l'escalier

I.1 Définitions

I.1.1 Escalier

Elément d'ouvrage permettant de passer à pied d'un étage de bâtiment à un autre. L'escalier est composé d'une succession régulière de plans horizontaux consistant en des marches et des paliers (voir la figure suivante). [1]

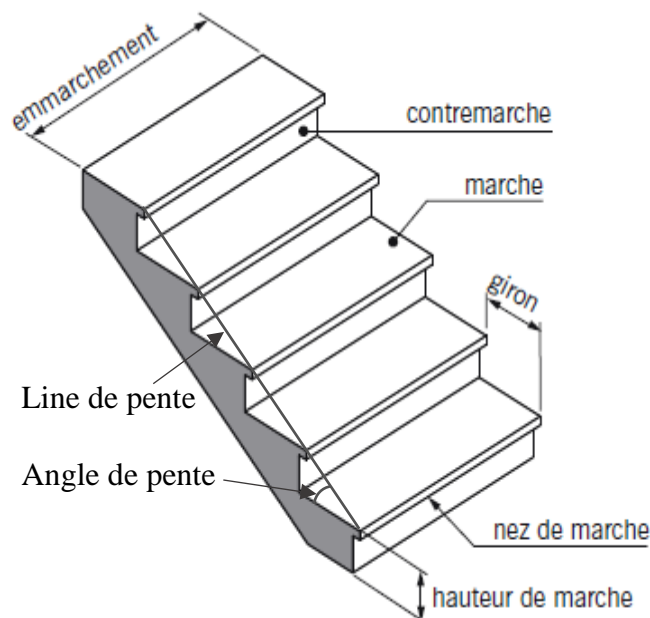


Figure I.1: Nomenclature de volée d'escaliers [2].

I.1.2 Emmarchement

Largeur praticable de l'escalier qui correspond en général à la grande dimension de la marche (dimension perpendiculaire au sens du déplacement dans l'escalier).[1]

I.1.3 Hauteur de marche

Distance verticale séparant le dessus de deux marches successives. Cette hauteur varie généralement entre 16 et 21 cm. Sa détermination relève de considérations relatives à l'ergonomie et au confort d'utilisation de l'escalier.[1]

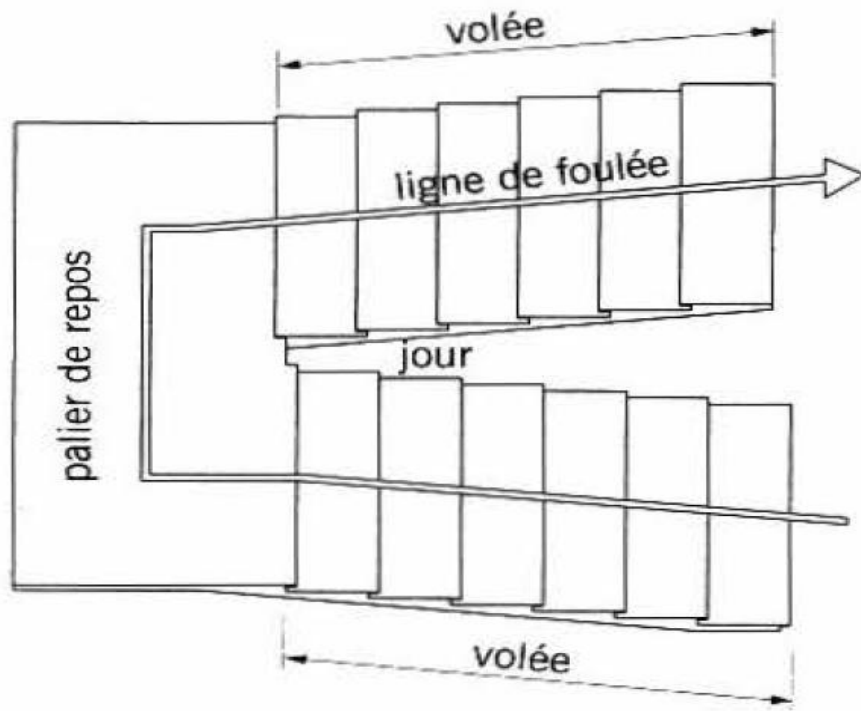


Figure I.2 : Vue de dessus de deux volées d'escalier [2].

I.1.4 Giron

Distance horizontale mesurée entre les nez de deux marches successives. Le giron varie généralement entre 25 et 32 cm pour un escalier intérieur et peut aller au-delà pour un escalier extérieur. Le giron et la hauteur de marche sont reliés par une équation (formule de Blondel, vue plus loin avec le tableau I.1) permettant une bonne praticabilité de l'escalier.[1]

I.1.5 Palier

Plan horizontal plus large que les marches courantes. Deux paliers consécutifs délimitent une volée d'escalier. Si le palier est au même niveau qu'un étage courant du bâtiment, on parle de palier d'arrivée (ou palier de départ). Sinon, il s'agit d'un palier intermédiaire (Ou palier de repos).[1] Voir la figure I.2.

I.1.6 Volée

Ensemble de marches successives, compris entre deux paliers quelle que soit la nature du palier.[1] Voir la figure I.2.

I.2 Fonction d'un escalier [1]

Les différentes fonctions attendues d'un escalier sont les suivantes :

- ✓ Desservir les différents niveaux qu'il relie, en toute sécurité ; cette notion de sécurité étant rattachée essentiellement aux aspects de confort d'utilisation, stabilité de la cadence de marche, protections latérales, etc.
- ✓ Être capable de supporter les charges qui lui seront appliquées en cours d'utilisation, ces charges présentant un caractère dynamique prononcé en raison de possibilités de saut sur les marches (résistances mécanique).
- ✓ Résister aux diverses contraintes (climat, usure, etc.) auxquelles il peut être soumis lors de son usage (durabilité).
- ✓ Quelquefois, contribuer à décorer l'espace dans lequel il est implanté.

I.3 Classification des escaliers

Plusieurs types de classification d'escaliers existe selon la fonction, le domaine d'utilisation ou selon la géométrie. Dans ce qui suit, deux types de classification seront données. La figure I.3

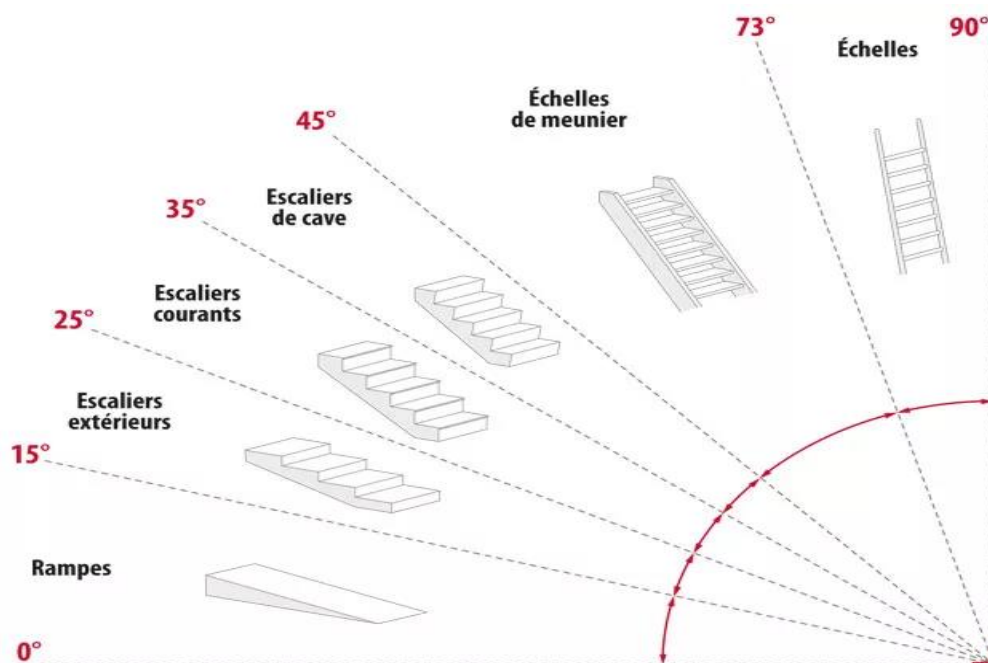


Figure I.3: Classification des escaliers suivant l'angles de pentes [3].

regroupe une classification d'escalier selon l'angle de la pente [3]. La figure I. 4 regroupe une classification d'escalier selon la forme géométrique de l'escalier [1].

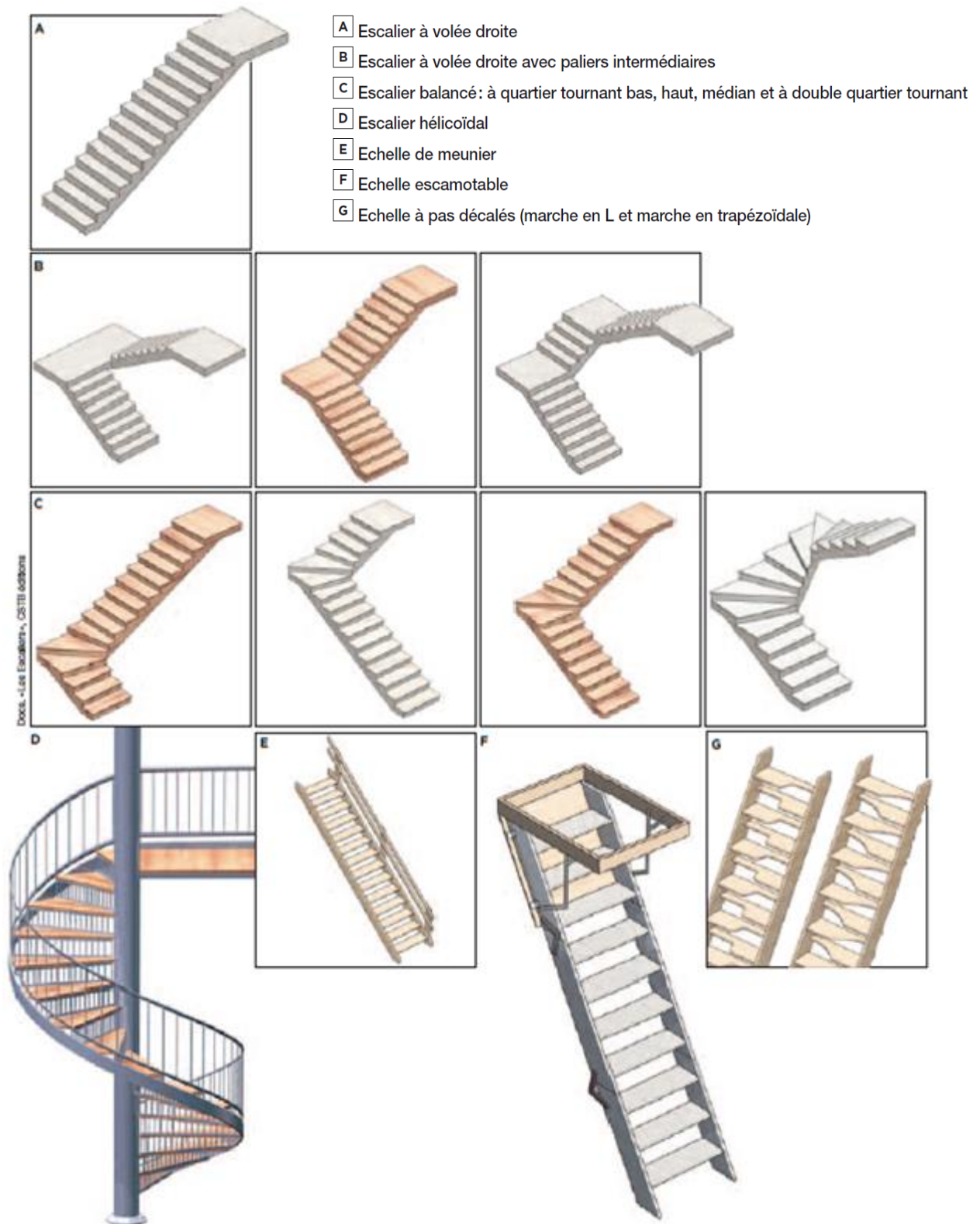


Figure I.4: Escaliers selon leurs formes géométriques [1].

I.4 Proportion entre giron et hauteur de marche

Il a été remarqué depuis longtemps que le confort d'utilisation d'un escalier était lié à une relation entre le giron et la hauteur de marches.


Selon Nicolas¹-François Blondel, architecte français du XVII^e siècle : « La longueur des pas d'une personne qui marche de niveau est communément de deux pieds et la hauteur du pas de celle qui monte à plomb n'est que d'un pied » [4].

Si g est la distance horizontale entre deux nez de marche successifs, et h la hauteur de la marche, la relation linéaire suivante, dite « formule de Blondel », vérifie la constatation empirique suivante : $0,58m \leq g+2h \leq 0,64m$.

Si on retranscrit de manière tabulée la double inéquation précédente en faisant varier la hauteur de marches de 16 à 21 cm par pas de 5 mm, on obtient le tableau suivant donnant les largeurs de giron en fonction des hauteurs de marches : [1]

Tableau I.1: Largeur de giron en fonction de la hauteur de marche [1].

h (m)	g (m)						
0,160	0,26	0,27	0,28	0,29	0,30	0,31	0,32
0,165	0,25	0,26	0,27	0,28	0,29	0,30	0,31
0,170	0,24	0,25	0,26	0,27	0,28	0,29	0,30
0,175	0,23	0,24	0,25	0,26	0,27	0,28	0,29
0,180	0,22	0,23	0,24	0,25	0,26	0,27	0,28
0,185	0,21	0,22	0,23	0,24	0,25	0,26	0,27
0,190	0,20	0,21	0,22	0,23	0,24	0,25	0,26
0,195	0,19	0,20	0,21	0,22	0,23	0,24	0,25
0,200	0,18	0,19	0,20	0,21	0,22	0,23	0,24
0,205	0,17	0,18	0,19	0,20	0,21	0,22	0,23
0,210	0,16	0,17	0,18	0,19	0,20	0,21	0,22

 Couples de valeurs (h , g) pour lesquels la double inéquation est respectée et le giron n'excède pas 23 cm.

¹ Selon son livre c'est Jacques n'est pas Nicolas

I.5 Condition de passage du brancard

Selon l'article R111-5 du Code de la construction, les escaliers d'accès prévus dans les locaux d'habitation doivent permettre le passage d'un brancard.

Ce brancard se présente comme un rectangle de 2,29 m de longueur (poignées comprises) sur 0,585 m de largeur.

La conception de l'escalier doit tenir compte de cette condition au moment de la détermination des largeurs de trémies.

L'examen des conditions géométriques de tracé conduit aux dimensions données par la figure ci-après.

Cette condition n'est généralement pas respectée dans les maisons individuelles où les dimensions des escaliers sont plus faibles. [1]

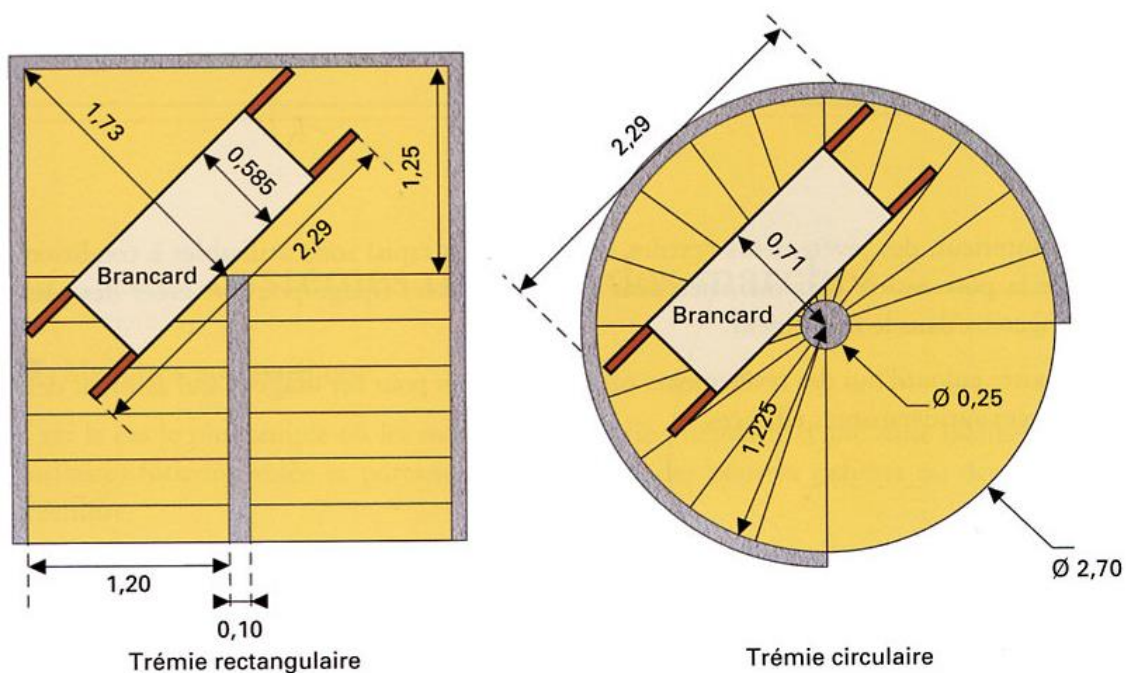


Figure I.5 : Condition de passage du brancard.[1]

II. Robots monte-escaliers état de l'art

Il existe plusieurs types de robots mobiles capables de monter les escaliers. Ces robots sont connus par les robots Monte-escaliers (stairs-climbing robots en anglais). Ils ont des différences principalement dans les mécanismes de mobilités et le système utiliser, dont chacun de ces robots à des avantages et des inconvénients.

II.1 Différent types des robots monte-escaliers

II.1.1 Robots à jambes

En fonction de nombre de jambes, il existe plusieurs modèles (voir figure II.1). Par exemple ; les robots à une jambe développés initialement par Marc Raibert dans MIT en 1983 ; les robots humanoïdes qui utilisent deux jambes aussi appelé modèle bipède ; les robots quadrupèdes qui sont des robots à quatre jambes ; les robots araignée de six jambes. Et à mesure que le nombre de jambes augmente, la stabilité du robot augmente également, mais la complexité mécanique aussi. [5]

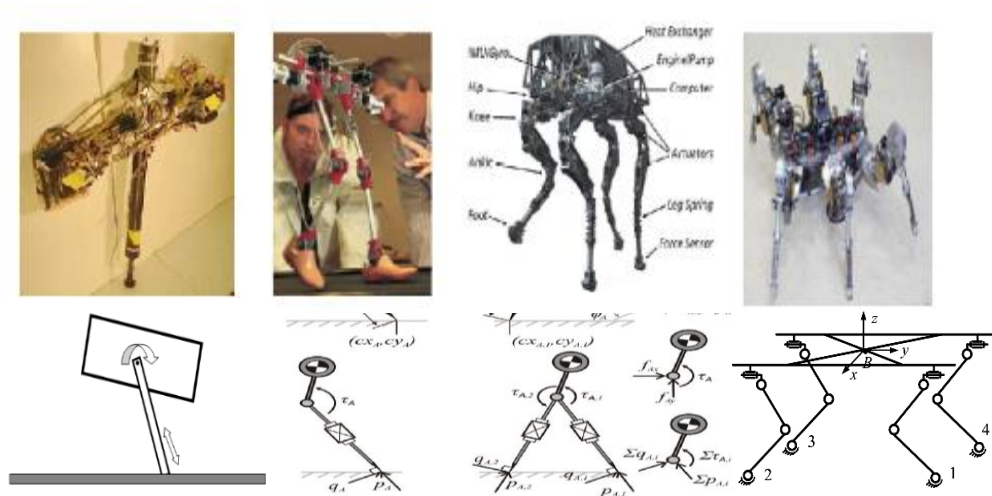


Figure II.1: Exemple de robots à jambes et leurs chaînes cinématiques.

- Les principaux avantages des robots à jambes sont :
 - ✓ La possibilité de traverser les surfaces irrégulières.
 - ✓ On peut augmenter la hauteur de marche par ordinateur contrôleur.
 - ✓ Ces machines peuvent sauter les obstacles dispersés.
 - ✓ Ils produisent considérablement moins de dégâts au sol.
 - ✓ Leur mouvement pourrait être assimilé à celui des humains ou de certains animaux.

- Les inconvénients des robots à jambes :
 - ✓ L'instabilité d'un robot à une jambe, il faut qu'il reste en mouvement sinon il tombe.
 - ✓ La stabilité statique et dynamique est un problème majeur dans la conception.
 - ✓ Machines à quatre jambes nécessitent un système compliqué de contrôle pour synchroniser l'action des quatre jambes. Le robot à six jambes est plus compliqué mais en fonction de leur construction, ils peuvent avoir une meilleure stabilité.
 - ✓ Il demande une synchronisation de mouvement et un équilibre qui nécessite une consommation d'énergie considérable même en repos.

II.1.2 Robots chenillés

Les robots à chenilles sont que modification des robots à roues, où des ensembles de roues entraînent au moins deux courroies, qui à leur tour en contact avec le sol et propulsent le robot dans la direction souhaitée (voir la figure suivante). À l'extérieur des voies ferrées, des joints de coulis peuvent être fixés périodiquement pour réduire le glissement de la voie par rapport au sol.

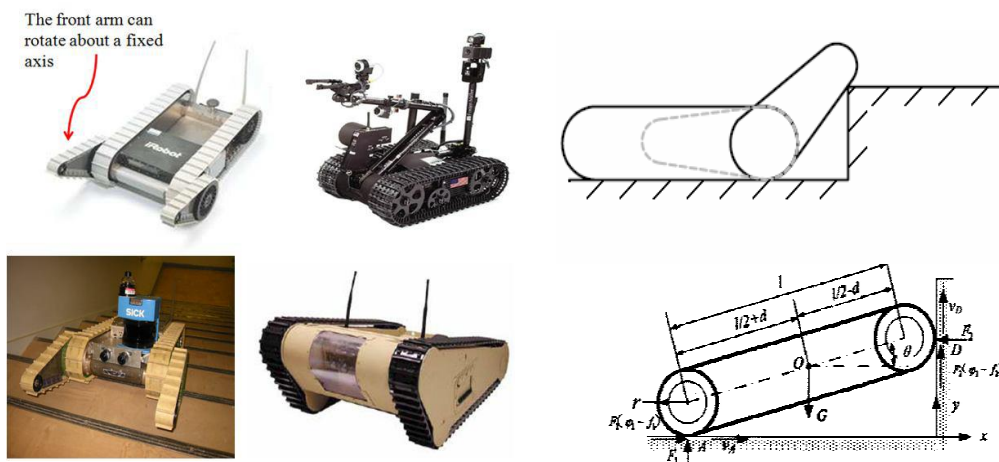


Figure II.2 : Robots à chenilles.

Les robots chenillés sont actuellement utilisés dans de nombreux domaines à des fins diverses. Il existe deux types de robots à chenilles : les robots à géométrie fixe et les robots à géométrie variable. [5]

- Les avantages des robots à chenilles :

Les robots chenillés présentent de nombreux avantages. Ils peuvent naviguer sur un terrain très accidenté et monter et descendre des escaliers raides. Les robots chenillés ont une très grande surface de contact au sol. Cela leur procure une traction et une stabilité accrues. Cela leur permet également de se déplacer sur des surfaces lisses et glissantes. En raison de leur mécanisme de propulsion, ces robots utilisent la direction de dérapage, où les deux voies sont entraînées à des vitesses différentes (y compris dans des directions différentes) pour permettre la direction. Cette méthode de direction permet au robot d'avoir un très petit cercle de rotation. Lorsque les chenilles sont conduites à la même vitesse mais dans des directions différentes, le robot peut tourner autour de son centre, c.-à-d., un cercle tournant de rayons zéro.

- Les inconvénients des robots à chenilles :

Ils sont plus lents que les robots à roues sur des surfaces plates, et leur consommation d'énergie est beaucoup plus élevée. Leur complexité mécanique est supérieure à celle des robots à roues, mais elle est généralement inférieure à celle des robots à pied. Lors de la navigation dans les courbes, les robots chenillés subissent un dérapage qui s'accompagne d'un grand contre-couple au couple de rotation et entraîne une perte de puissance importante. Ce contre-couple de tournage endommage également la surface du sol et provoque l'usure des chenilles.

II.1.3 Robots à roues

Les robots à roues sont de loin le type le plus courant de tous les robots mobiles, en raison de l'efficacité de cette méthode de propulsion. Le nombre de roues utilisées peut être aussi peu que deux et peut être augmenté au besoin en fonction des conditions d'exploitation et de l'environnement. La figure II. 3 montre quelques exemples de robots à roues avec leurs chaînes cinématiques. [5]

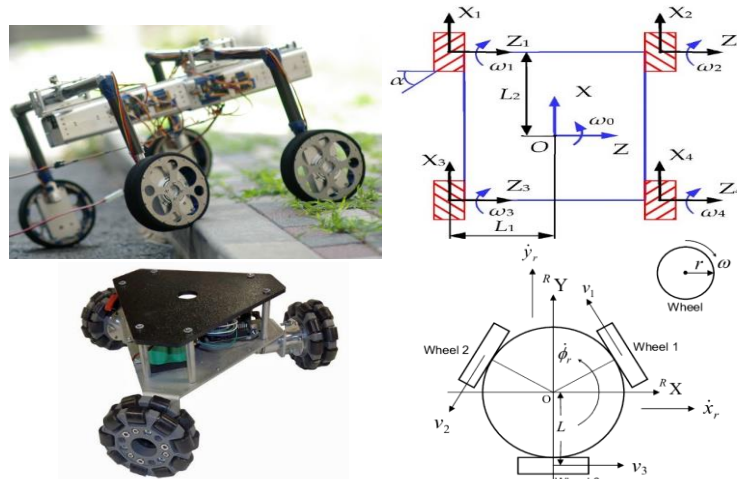


Figure II.3 : Exemples de robots à roues et chaînes cinématiques..

- Les avantages des robots à roues :
 - ✓ Peuvent généralement naviguer beaucoup plus facilement et plus rapidement.
 - ✓ Consomment moins d'énergie pour tourner que les autres types de robots.
 - ✓ Ils sont généralement plus légers que les robots chenillés ou à pied en raison de la simplicité de leur mécanisme de locomotion.
 - ✓ Cette simplicité et la réduction subséquente du nombre d'actionneurs réduisent également le bruit sonore pendant le fonctionnement.
 - ✓ Peuvent être conçus selon la forme et la taille souhaitées.
 - ✓ Avec un léger changement de conception, il est possible d'augmenter la zone de contact avec le sol en ajoutant plus de roues au robot pour augmenter sa force de traction.
 - ✓ Le coût de conception et de fabrication d'un robot à roues est généralement inférieur à celui des robots à pattes et à chenilles en raison des mécanismes et des dispositifs de contrôle plus simples.

- Les inconvénients des robots à roues :
 - ✓ La petite surface de contact s'accompagne d'une défaillance de propulsion.
 - ✓ La petite zone de contact rend difficile pour les robots à roues de se déplacer sur un sol mou ou pâteux comme des tourbières ou sur des surfaces glissantes.
 - ✓ Il est impossible de franchir des obstacles dont le rayon de roue est supérieur.
 - ✓ Ne peut pas déplacer sur les escaliers de grande hauteur sauf les robots de caractéristiques spéciaux.

II.1.4 Robots à trois roues en étoile

Le concept de robot à trois roues en étoile a été utilisé pour la première fois dans un fauteuil roulant d'escalade en 1962. Cette machine a été conçue par R.B. McLaughlin, du US Department of Commerce National Inventors Council à Washington, D.C. Depuis lors, de nombreux efforts de développement ont été déployés pour utiliser ce type de conception.

La configuration de base de ce système de propulsion est celle de trois roues fixées aux coins d'un triangle. Un moteur entraîne un système de transmission (engrenage central par exemple), cet engrenage à son tour entraîne les roues au moyen de six autres engrenages (voir la figure II.4). Les dimensions des roues sont conçues pour permettre au robot de monter des escaliers.

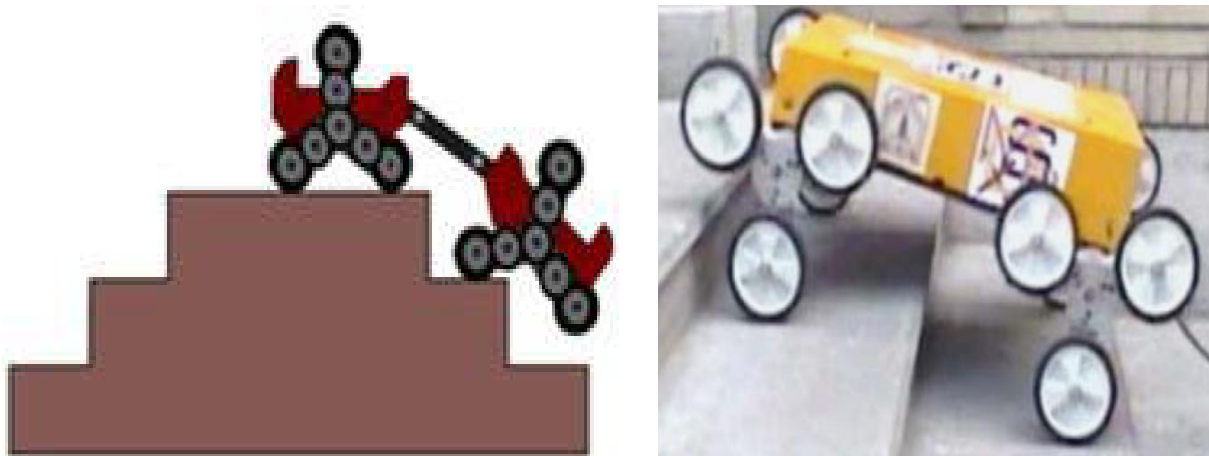


Figure II.4 : Robots à système trois roues en étoile.

Lorsque le robot entre en contact avec la contremarche de l'escalier, la roue inférieure se comporte comme un levier pour la roue supérieure. La roue supérieure tourne vers la partie plate (la marche) de l'escalier. Si la distance entre les centres de deux roues est plus que la contremarche de l'escalier, la roue supérieure atteindra la partie plate de l'escalier suivant. [5]

- Les avantages des robots à trois roues en étoile :

Ces robots mobiles ont tous les avantages d'un robot à roues, mais ils ont la capacité de traverser de grands obstacles. En outre, ils ont l'avantage de monter les escaliers, si les escaliers conformes avec la conception du robot.

- Les inconvénients robots à trois roues en étoile :

Selon les « Normes relatives aux escaliers et aux portes », la hauteur, la largeur et l'angle de l'escalier peuvent tous varier pour différents escaliers.

Lorsque le robot est conçu pour une dimension d'escalier spécifique, le nombre de rotations de l'ensemble des roues en forme étoile correspond au nombre de marches d'escalier. Un robot particulier peut fonctionner dans une certaine limite des dimensions de l'escalier. En dehors de cette limite, le robot est incapable de monter les escaliers.

Lors de la descente des escaliers, le robot peut glisser. La configuration de ce mécanisme de propulsion donne une taille de robot qui est plus grande que sa simple contrepartie de roue, pour une charge utile donnée.

II.2 Quelques types particuliers de robots monte-escaliers

Il existe d'autres types des robots monte-escaliers mais à systèmes ou mécanismes moins connus et peu utilisés, malgré cela on doit les évoquer pour former une vue étendue sur ce qui existe dans ce domaine et afin de mener en bien notre projet.

II.2.1 Robot ASGUARD

La figure suivante est celle du robot ASGUARD qui utilise un système de roue-pattes été conçu pour être utilisé dans des environnements extérieurs difficiles avec un accent sur la sécurité et la surveillance extérieure ainsi que sur des missions d'atténuation des catastrophes. [6]



Figure II.5: Robot ASGUARD.

II.2.2 Robot modulaire

Ce robot se compose de trois modules reliés entre eux par des articulations passives. Il est propulsé à l'aide d'une paire active de roues par module (voir la figure suivante).



Figure II.6 : Robot modulaire conforme.

Comme il n'y a pas d'actionneurs au niveau des articulations, les articulations ne sont pas susceptibles de perdre leur capacité de fonctionnement lorsqu'elles traversent un terrain accidenté. Les joints conformes utilisent des ressorts de rigidité optimale. Le robot peut également être classé dans la catégorie des robots en forme de serpent. [7]

II.2.3 Robot RHex

RHex est un robot hexapode à six pattes conforme ou demi-circulaires (voir la figure II.7 et figure II.8). Chaque patte a un moteur attaché à la hanche ce qui permet à chacune de tourner dans le plan sagittal (c'est un plan longitudinal qui divise le corps d'un animal bilatéralement symétrique en sections droite et gauche). De plus, chaque patte est souple, ce qui lui confère un degré de liberté radial supplémentaire passif. [8]

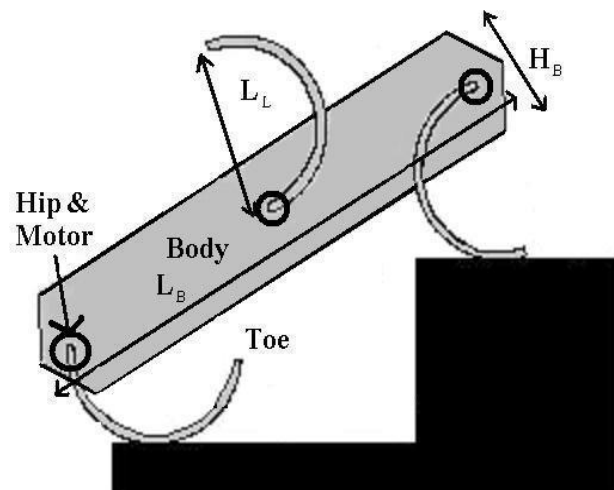


Figure II.7 : Robot RHex à pattes demi circulaire.

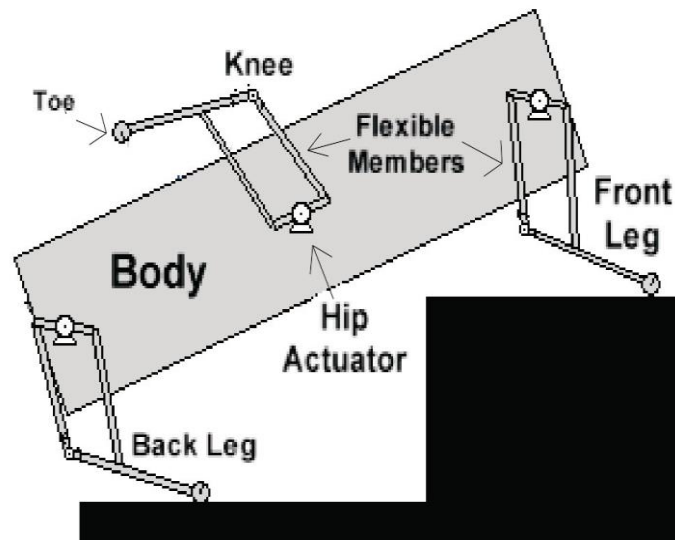


Figure II.8 : Robot RHex à pattes conformes.

II.2.4 Robot Loper

Une combinaison de roues à trois lobes et d'un châssis hautement conforme permet au Loper de traverser facilement des terrains naturels complexes et artificiels. Chaque roue à trois lobes est couplée directement à un servo-actionneur à courant alternatif (AC) très précis et à couple élevé. [9] Voir la figure II.9.

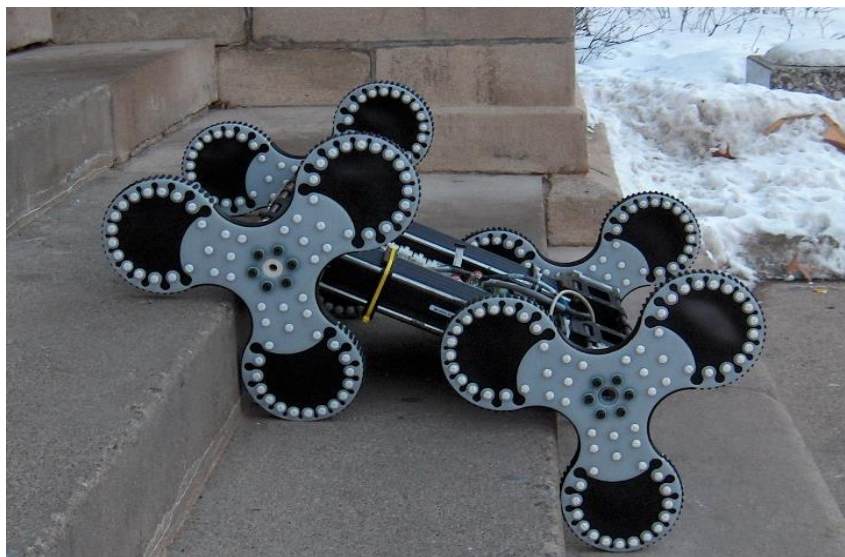


Figure II.9 : Robot Loper.

II.2.5 Robot Claw-Wheel à transformation hybride

La conception de ce robot est basée sur un mécanisme de locomotion composée d'une griffe et de roue. On change simplement la configuration du robot afin de s'adapter aux différents terrains. Le robot est équipé de six moteurs, quatre moteurs pour entraîner les griffes et deux pour entraîner le mécanisme de transformation. [10] Voir la figure II.10.



Figure II.10 : Robot Claw-Wheel à transformation hybride.

II.2.6 Robot WheelLeR

Ce robot utilise un nouveau mécanisme de roue transformable passive, appelé WheelLeR [11]. Sans utiliser d'actionneur supplémentaire, la transformation roue à des pattes reconfigurables par mécanisme en engrenages peut être soit une activation déterminée par le sens de marche de la roue, soit déclenchée passivement par des facteurs externes, par exemple, des obstacles, escaliers ou des conditions de terrain accidenté. Voir la figure II.11 suivante.



Figure II.11: Robot WheelLeR à roues-pattes reconfigurable.

II.2.7 Robot TuskBot

Le TuskBot est un robot d'intérieur pour surmonter les escaliers sans contremarche et avec nez, et les escaliers de différentes dimensions. Pour créer un angle d'attaque, le Tusk, un élément passif en saillie, a été ajouté devant un robot à 4 roues. [12]



Figure II.12: Robot TuskBot.

II.3 Les applications de robots montent les escaliers

Les robots monte-escaliers sont principalement adoptés dans les endroits où l'accès direct par un opérateur humain est défficiel ou il y a des risques, en raison de l'envirennement très dangereux, ou en raison de la présence d'un milieu hostile, déplacer des poit l'ourt, déplacement des personnes handicapées ...

Au cours des dernières années, différentes applications ont été envisagées pour ces robots, principalement dans le domaines de déplacement d'objets, d'inspection technique, de secourt ou des travaux de construction.

Plusieurs robots escaladeurs ont déjà été développés et commercialisés dans les domaines : d'inspection (exemple du robot Toshiba en figure II.13) ; de nettoyage (exemple de Cleanex en figure II.14) ; de transport (exemple le robot Domino en figure II.15) ; des foteuilles roulants (figure II.16) ; dans la sécité (exemple du robot Min-CALIBER en figure II.17) ; de sovetage (par exemple le robot Colossus utilisé par les pompiers présenté par la figure II.18).

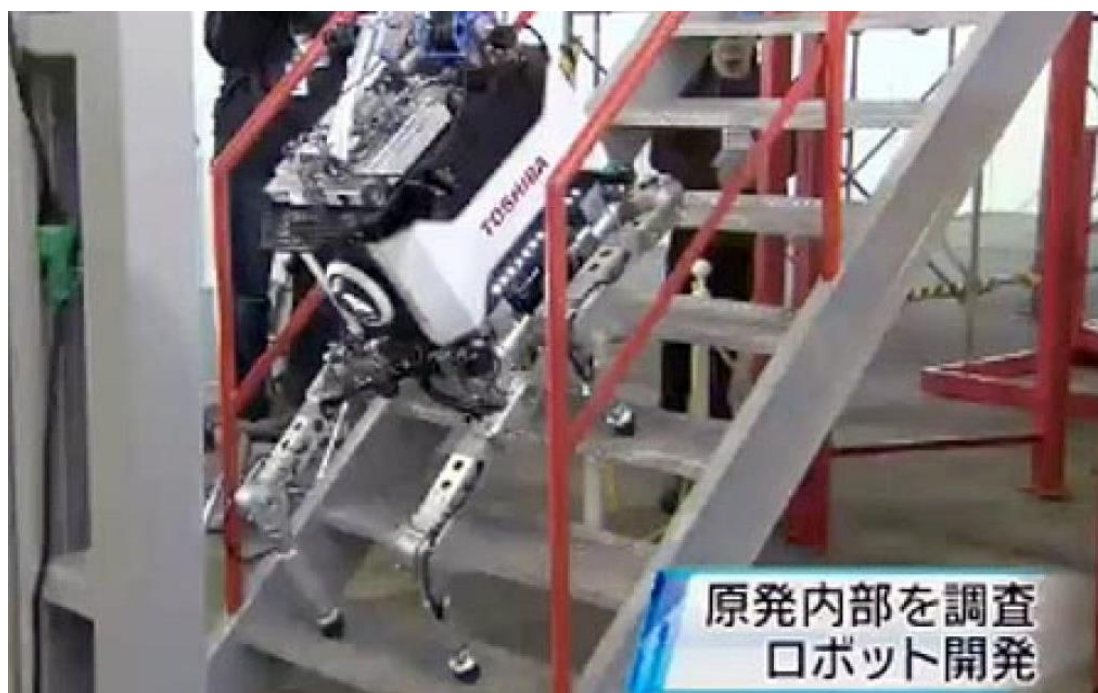


Figure II.13 : Robot d'inspection nucléaire, par Toshiba.



Figure II.14: Le robot Cleanex nettoyeur d'escalier.



Figure II.15 : le robot TopChair-S
fauteuil roulant



Figure II.16 : Le robot Domino
transporter les poids lourds.

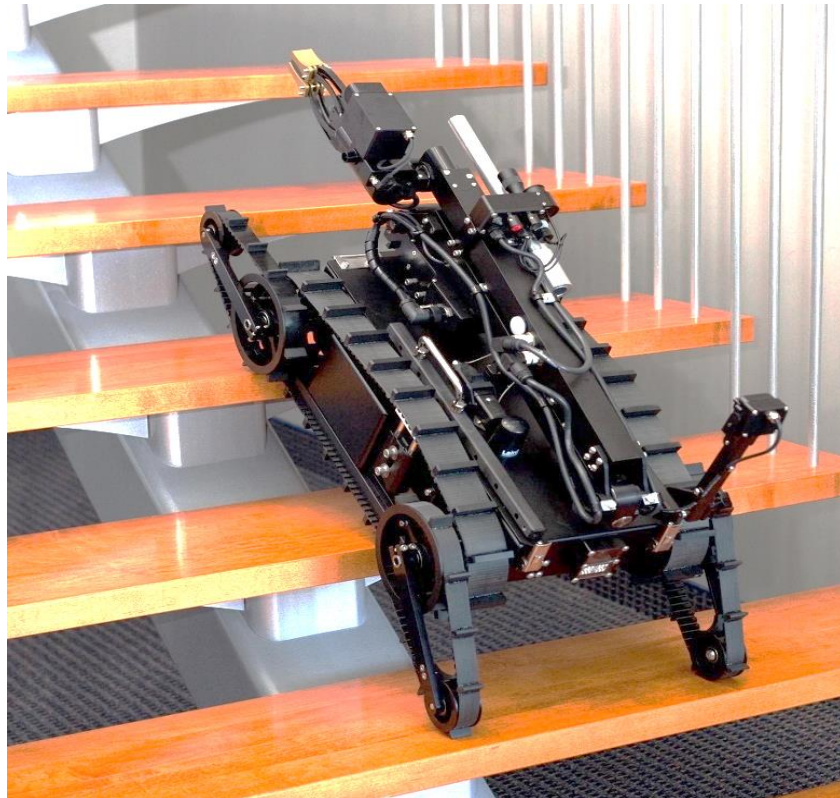


Figure II.18 : Le robot Mini-CALIBER
utilisé par les SWAT.



Figure II.17 : Le robot Colossus
pour des pompiers.

III. Cahier des charges du projet

III.1 Introduction

Le cahier de charge est un document nécessaire quand on veut réaliser un produit ou un projet, il nous aide pour déterminer et montrer le besoin et les fonctions de service (principales et contrainte) ainsi que les solutions technique et technologique, est comme un accord entre le client et le constructeur. Pour bien le réaliser et être claire on doit respecter des méthodes et des normes intentionnelles utilisées dans la rédaction de cahier de charge.

III.2 Méthode de rédaction et organisation du cahier des charges

Il y'a plusieurs méthodes pour rédiger et organiser les cahiers de charge, dans notre projet on utilise la méthode APTE².

La méthode APTE a été créée dans les années 60 par la société APTE basée sur les travaux d'analyse de valeur par Larry Miles ainsi que d'autres écoles de pensée : analyse systémique, approche fonctionnelle. Il s'agit d'un ensemble cohérent des concepts et des outils mis en œuvre avec succès dans les entreprises depuis plus de 50 ans.

La méthode APTE est une méthode « universelle » d'aide à la gestion de projets, enseignée et/ou dispensée de façon très officielle, cabinet conseil en management, spécialisé en Analyse de la Valeur.

Cette méthode utiliser comme outil pour l'analyse de besoin, l'analyse fonctionnelle interne et externe. [13]

III.3 Les normes de rédaction et organisation le cahier de charge [13]

Plusieurs normes sont utilisées dans la rédaction et l'organisation de cahier de charge, parmi les normes on a :

- ✓ FD X 50-101 Décembre 1995 : Analyse fonctionnelle - L'analyse fonctionnelle outil interdisciplinaire de compétitivité.

² APTE : **AP**plication aux **T**echniques d'**E**ntreprise

- ✓ NF X 50-151 Septembre 2007 : Management par la valeur - Expression Fonctionnelle du Besoin et cahier des charges fonctionnel - Exigences pour l'expression et la validation du besoin à satisfaire dans le processus d'acquisition ou d'obtention d'un produit.
- ✓ NF X 50-100 Novembre 2011 : Management par la valeur - Analyse fonctionnelle, caractéristiques fondamentales - Analyse fonctionnelle : analyse fonctionnelle du besoin (ou externe) et analyse fonctionnelle technique/produit (ou interne) - Exigences sur les livrables et démarches de mise en œuvre.
- ✓ NF EN 1325 Avril 2014 : Management de la valeur - Vocabulaire - Termes et définitions.

III.4 Analyse de besoin

C'est la première étape dans la conception en générale et dans le cahier de charge, elle nous aide à exprimer le besoin d'une manière claire et objective. La méthode APTE et les normes précédentes font appel à un schéma nommé « le bête à cornes ».

III.4.1 Schéma de besoin « Bête à cornes »

Le bête à cornes donne la réponse au trois questions principales dans la conception d'un produit (« A qui le produit rend-il service ? » « Sur quoi le produit agit-il ? » « Dans quel but ? »). Voir figure III.1

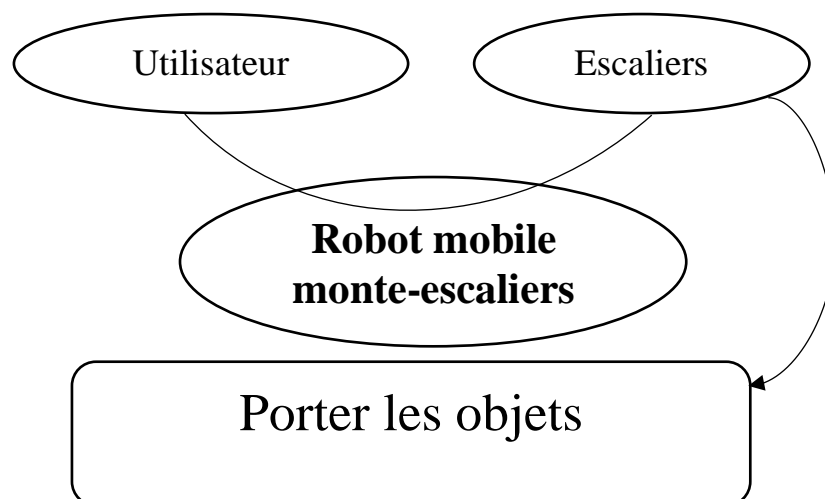


Figure III.2 : schéma de besoin.

III.4.2 Enonce de besoin

Le produit rend service à l'utilisateur en lui permettant de porter les objets sur des escaliers.

III.5 Identification des fonctions de service

Cette partie permet à déterminer et caractériser toutes les fonctions services (principales, et contraintes).

III.5.1 Schéma des interacteurs « Diagramme pieuvre »

Le graphe des interacteurs ou graphe fonctionnel permet d'identifier les éléments de milieu extérieur. Voir figure III.2.

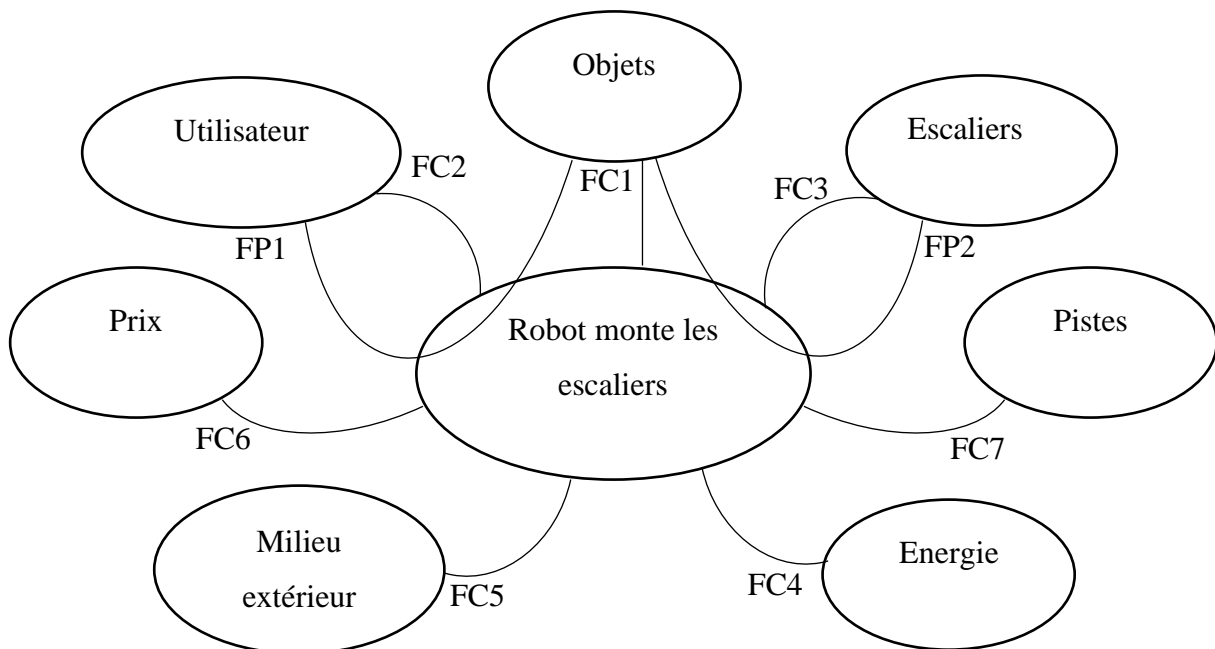


Figure III.4 : Schéma des interacteurs.

III.5.2 Élanement des fonctions de services

On donne des explications des acronymes sur les fonctions services du produit données précédemment par la figure III.2.

FP1 : Supporter les objets met par l'utilisateur.

FP2 : Monter les objets sur les escaliers.

FC1 : Protéger les objets dans les pistes plats et dans les escaliers.

FC2 : Utiliser et manipuler facilement le robot.

FC3 : Adapter avec les normes des escaliers.

FC4 : Utiliser énergie électrique.

FC5 : Détecter les obstacles de milieu extérieur.

FC6 : Être compétitif dans le marché.

FC7 : mobiliser sur les pistes plates.

III.5.3 Caractérisation des fonctions de service

Le tableau suivant donne les solutions techniques (critère) et technologiques (niveau) de chaque fonction services et leurs flexibilités.

Tableau III.1 : Caractérisation des fonctions de service

Fonctions de service	Critère	Niveau	Flexibilité
FP1 : Supporter les objets met par l'utilisateur.	Résistance mécanique.	Résister 150 kg.	F2
FP2 : Transporter les objets sur les escaliers.	Mécanisme permet au robot à monte les escaliers.	Système trois roues en étoile (tri star wheels).	F2
FC1 : Protéger les objets dans les pistes plats et dans les escaliers.	Garder les objets pour ne pas tomber	Support de charge balancer automatiquement (garder le plan horizontale).	F1
FC2 Commande et contrôle automatiser.	Utiliser un moyen de commande et contrôle programmable	Automatiser et programmer par un API	F3
FC3 : Adapter avec les normes des escaliers.	Déterminer la géométrie spécifier à la norme utiliser	$a_{max} = 290 \text{ mm}$; $b = 250 \text{ mm}$ $R = 175 \text{ mm}$; $t_{max} = 135 \text{ mm}$ $r_{min} = 80 \text{ mm}$; $r_{max}=215 \text{ mm}$	F1
FC4 : Utiliser énergie électrique.	Type de générateur Autonome.	Batterie rechargeable.	
FC5 : Détecter les obstacles de milieu extérieur.	Capteurs.	Capteurs ultra soniques.	F2
FC6 : Être compétitif dans le marché.	Prix.	Selon le domaine d'application le prix varie.	F1

FC7 : mobiliser sur les pistes plates.	Technologie convenable.	Utilisation des roues.	F1
--	-------------------------	------------------------	----

Légende : F0 = non négociable, F1 = très peu négociable, F2 = légèrement négociable, F3 = négociable.

III.6 Analyse fonctionnelle technique

L'Analyse Fonctionnelle Technique (A.F.T.) permet de faire la transition entre l'Analyse Fonctionnelle du Besoin (qui reste étrangère aux préoccupations d'ordre technologiques) et la conception détaillée, qui entre de plain-pied dans les considérations technologiques. L'Analyse Fonctionnelle Technique est aussi appelée Analyse Fonctionnelle interne.

Les outils de l'AFT permettent aux concepteurs d'associer immédiatement (grâce à son nom) toute Fonction Technique (F.T.) et toute Solution Technologique (S.T.) à la Fonction de Service (F.S.) qui la justifie.

Cela permet un suivi optimal du projet/produit durant toute sa vie, y compris pour les évolutions du produit. Si l'on connaît les Fonctions de Service qui sont modifiées, on connaît immédiatement les Solutions Technologiques qui sont impactées par ces modifications.

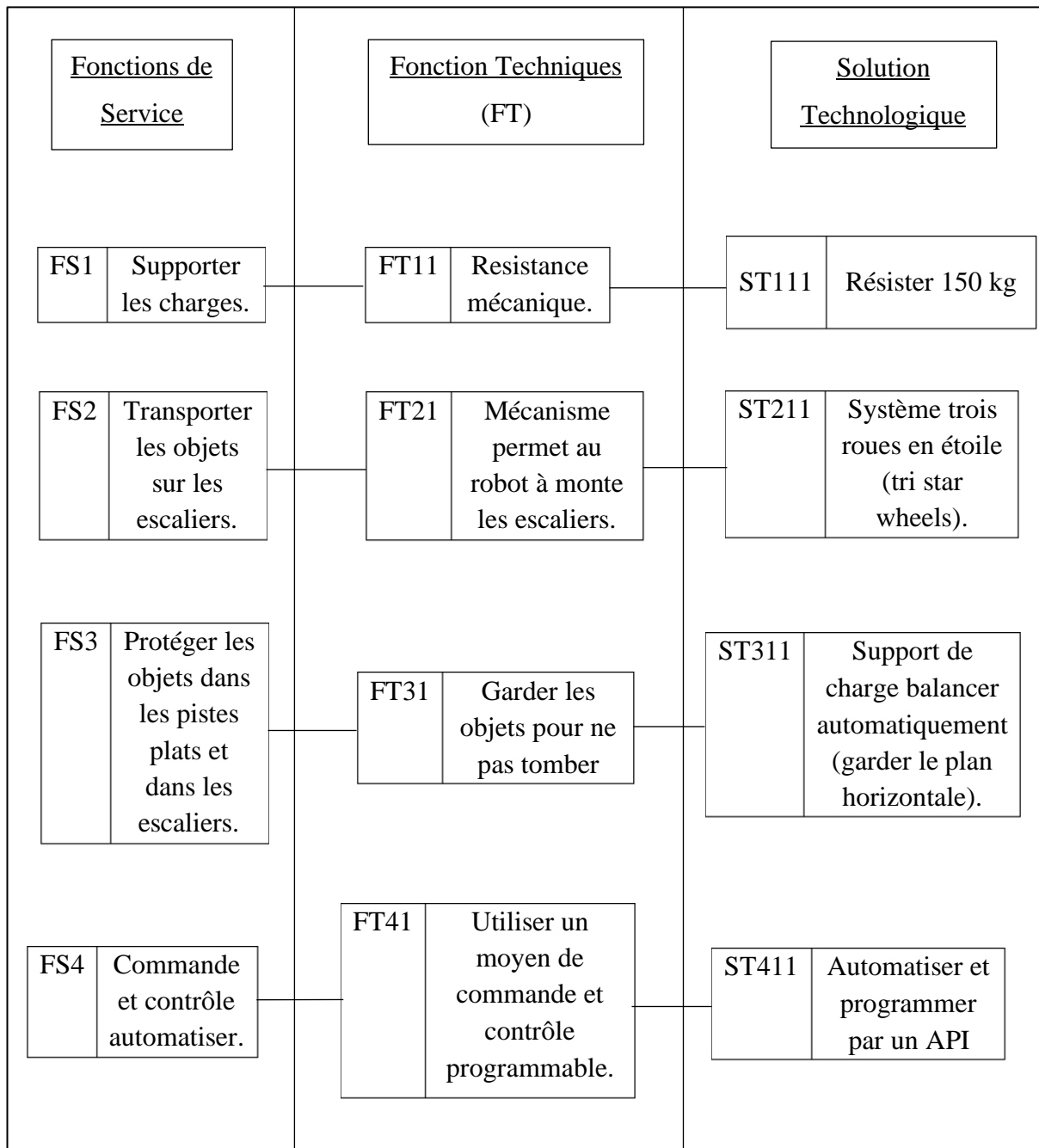
Une Fonction Technique (F.T.) est une fonction contribuant à réaliser une fonction de service par un moyen technique. [13]

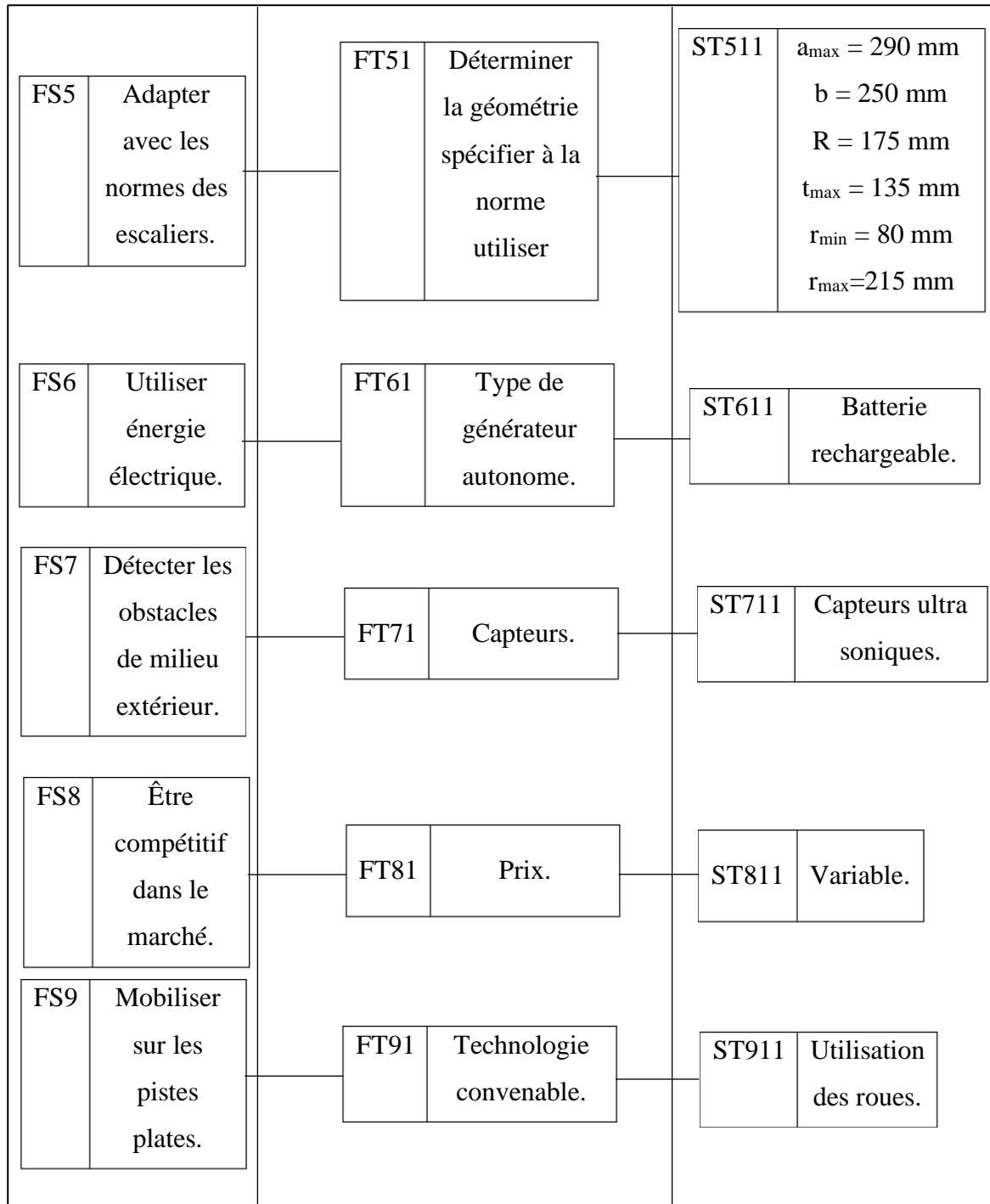
III.6.1 Le diagramme FAST

Pour mener une Analyse Fonctionnelle Technique, il existe un outil principal : le **F.A.S.T.** (Acronyme de « *Functionnal Analysis System Technique* »).

Sur le FAST descriptif, on doit retrouver l'arborescence qui mène du tronc « *Fonctions de Service* » aux feuilles « *Solutions Technologiques* », en passant par les branches « *Fonctions Techniques* ». Voir le tableau III.2

Tableau III.2 : Diagramme FAST de robou monte-escalier.





IV. Choix et dimensionnement

IV.1 Définition de système trois roues en étoile (tri star-wheels)

Le tri-star est un nouveau design de roue - à l'origine par Robert et John Forsyth, affecté à Lockheed en 1967- dans lequel trois roues sont disposées en un triangle vertical avec deux au sol et une au-dessus d'elles (Voire figure IV.1). Si l'une des roues en contact avec le sol se coince, l'ensemble du système tourne sur l'obstacle. [14]

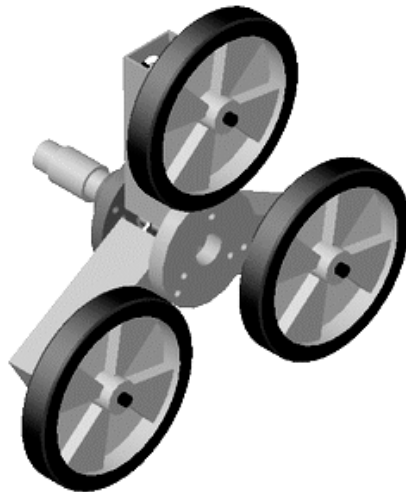


Figure IV.1 : système trois roues en étoile (tristar-wheels)

Ce design permet de mobiliser sur les escaliers (Voire figure IV.2) et sur les terrains accidentés (Voire figure IV.3) et bien sûr aussi sur les terrains plans avec une grandes stabilités.

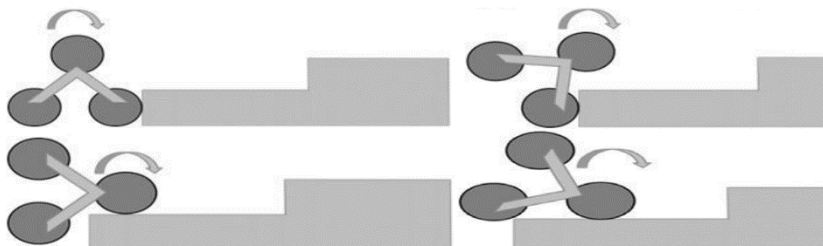


Figure IV.2 : système trois roues en étoile devant un obstacle (escaliers).

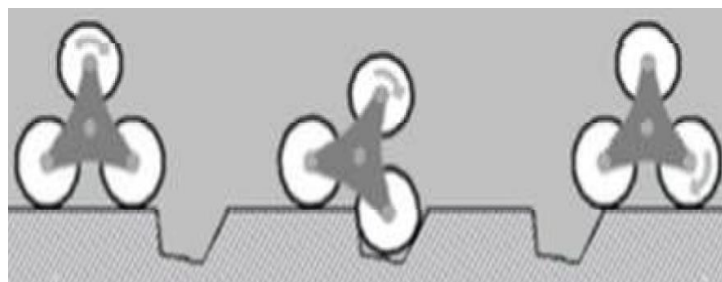


Figure IV.3 : système à trois roues en étoile devant un obstacle (terrain accidenté).

IV.2 Les composantes de système trois roues en étoile

Le système se compose de quatre éléments essentiels :

- Les roues : pour faire mobiliser le robot.
- Le support : rassembleur et porteur les roues.
- Un système de transmission de mouvement et de puissance : transmettre le mouvement et la puissance de moteur vers les roues.
- Eléments d'assemblages (groupies, axes de rotation, ... etc.)

IV.3 Etude géométrique de système

Pour des bonnes conditions de mobilisation sans blocage et tranquille sans grandes vibration, on doit déterminer des grandeurs majeures pour éviter ses difficultés de mobilisation.

IV.3.1 Les cas possibles dans la mobilisation dans l'escalier

Suivant la variation de giron et de longueur des escaliers on a trois cas probables, (voire figure IV.4 pour les deux premiers cas et Voire figure IV.5 pour la troisième cas), et dépend aux deux paramètres, la distance entre le centre de rayon de roue en bas et la contremarche (L_1), et la distance entre le rayon de roue en haut et la contremarche (L_2). [15]

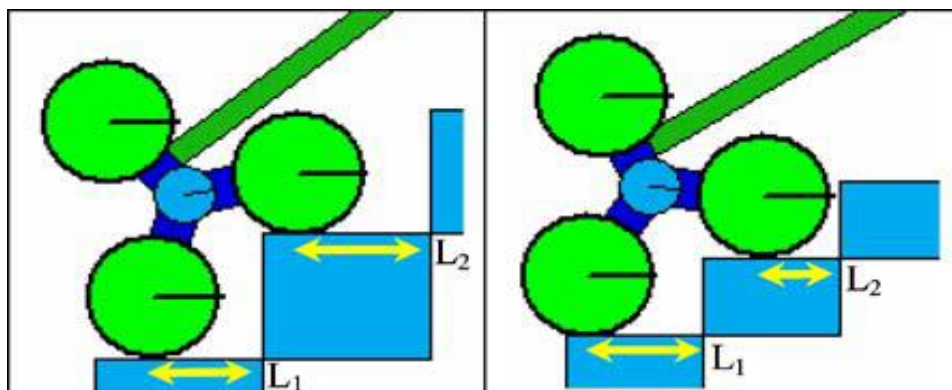


Figure IV.4 : Position de système trois roues en étoile avec $L_1 < L_2$ à gauche et $L_1 > L_2$ à droite.

- Premier cas $L_1 < L_2$: Dans ce cas après chaque montée d'escalier, L_2 devient plus grand et après plusieurs montées il sera égal ou supérieur à b ($L_2 \geq b$). Dans ce cas, la roue est au coin de l'escalier et le robot peut tomber dans l'escalier précédent ainsi crée un glissement. Il est à noter qu'après chaque glissement, le robot continuera son mouvement régulier jusqu'au prochain glissement.

- Deuxième cas $L_1 > L_2$: Dans ce cas après chaque montée d'escalier, L_2 devient plus petit jusqu'à ce que la roue touche le coin de l'escalier et que le robot rencontre des difficultés pour monter les escaliers. Il est à noter que ce glissement se poursuivra dans toutes les montées d'escaliers, mais n'arrête pas le mouvement du robot.
- Troisième cas $L_1 = L_2$: Dans ce cas, les L_1 et L_2 ne changent pas et restent constants lors de la montée des escaliers, Les valeurs de L_1 et L_2 déterminer des paramètres peuvent être toutes les valeurs mais égales. L_1 et L_2 sont supposés égaux au rayon des roues ($L_1 = L_2 = r$).

Le premier et le deuxième cas n'influent pas en cas de montée (ne cause pas des problèmes), ainsi, le troisième cas est pris en compte pour déterminer les paramètres de système.

IV.3.2 Les paramètres géométriques étudiier

Dans la conception de système trois roues en étoile, on a cinq paramètres essentiels à déterminer, la hauteur **a** et la longueur (le giron) **b** d'escalier, le rayon de système **R**, le rayon des roues **r**, l'épaisseur de support **2t**. Voir la figure suivante.

Cette partie concerne l'étude de paramètres géométriques de support et des roues, les paramètres du système de transmission de mouvement et de puissance sont à déterminer dans une partie distincte.

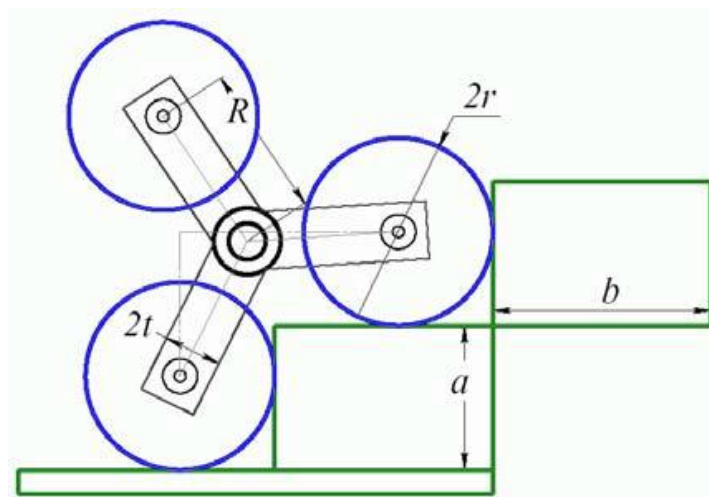


Figure IV.5 : Les paramètres géométriques essentiels de système à trois roues en étoile. [15]

IV.3.3 Le rayon de système

C'est la distance entre le centre de système et le centre d'une roue. [15] Voir la figure IV.4.

Il est donné par la racine suivante :

$$R = \sqrt{\frac{(a^2 + b^2)}{3}} \quad (1)$$

IV.3.4 Le rayon des roues

Le rayon des roues doit être entre deux valeurs, le minimal (r_{\min}) pour prévenir la collision de support avec l'escalier, et la valeur maximal (r_{\max}) pour prévenir la collision des roues entre eux. [15] Voir la figure IV.6.

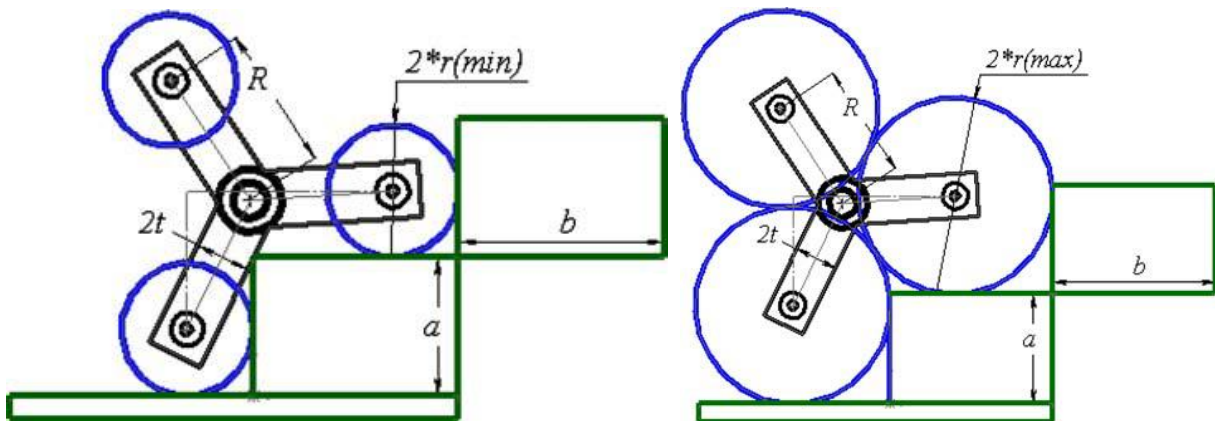


Figure IV.6: Trois roues en étoile avec r_{\min} et r_{\max} .

Les deux rayons sont déterminés par les formules suivantes :

$$r_{\min} = \frac{6Rt + a(3b - \sqrt{3}a)}{(3 - \sqrt{3})a + (3 + \sqrt{3})b} \quad (2)$$

$$r_{\max} = \sqrt{\frac{(a^2 + b^2)}{2}} \quad (3)$$

IV.3.5 L'épaisseur de support

La valeur maximale d'épaisseur de support (t_{max}) afin de prévenir la collision de support avec l'escalier. [15] Voir la figure IV.7.

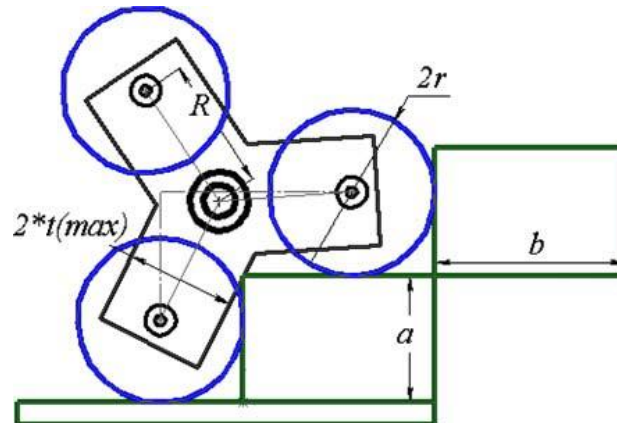


Figure IV.7 : Trois roues en étoile avec t_{max}

Le t_{max} est à déterminer depuis la formule suivante :

$$t_{max} = \frac{ar(3-\sqrt{3})+br(3+\sqrt{3})+a(\sqrt{3}a-3b)}{6R} \quad (4)$$

IV.3.6 La hauteur maximale d'escalier

Le robot ne peut pas traverser un escalier très haut, c'est pour ça on doit préciser une valeur maximale de la hauteur a_{max} . [15] Voir la figure IV.8.

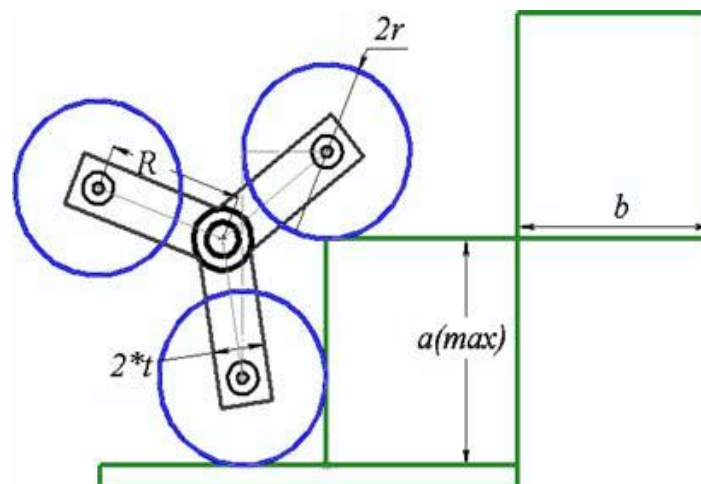


Figure IV.8 : Trois roues en étoile avec a_{max} .

Cette valeur limite est donnée par :

$$a_{max} = \sqrt{(a^2 + b^2 - r^2)} = \sqrt{3R^2 - r^2} \quad (5)$$

IV.4 Systèmes de transmission de mouvement et de puissance

On utilise les systèmes de transmission de mouvement et de puissance pour fournir le mouvement et la puissance nécessaire avec économie dans la consommation d'énergie et un meilleur encombrement afin de définir les moteurs à caractéristiques et performances adéquates suivant le besoin du système.

Parmi les systèmes de transmission de mouvement et de puissance les plus répandus dans le domaine des robots mobiles on trouve : les engrenages, chaînes de transmission, courroies et poulies.

IV.5 Transmission de mouvement et de puissance par engrenages

Les engrenages sont des composants mécaniques essentiels. Ils font partie des systèmes de transmission de mouvement et de puissance les plus utilisés, les plus résistants et les plus durables. [16]

Un engrenage est un mécanisme élémentaire composé de deux roues dentées engrenant l'une avec l'autre, mobiles autour d'axes de position relative invariable. L'une des roues entraîne l'autre par l'action des dents successivement en contact. [17]

Ils sont normalisés. Les engrenages fabriqués avec la norme internationale (ISO) présentent l'avantage d'être facilement interchangeables et permettent des possibilités de fabrication plus économiques. Lorsqu'il s'agit d'engrenages pour très grandes séries les constructeurs s'écartent de ces standards afin d'optimiser les coûts. [17]

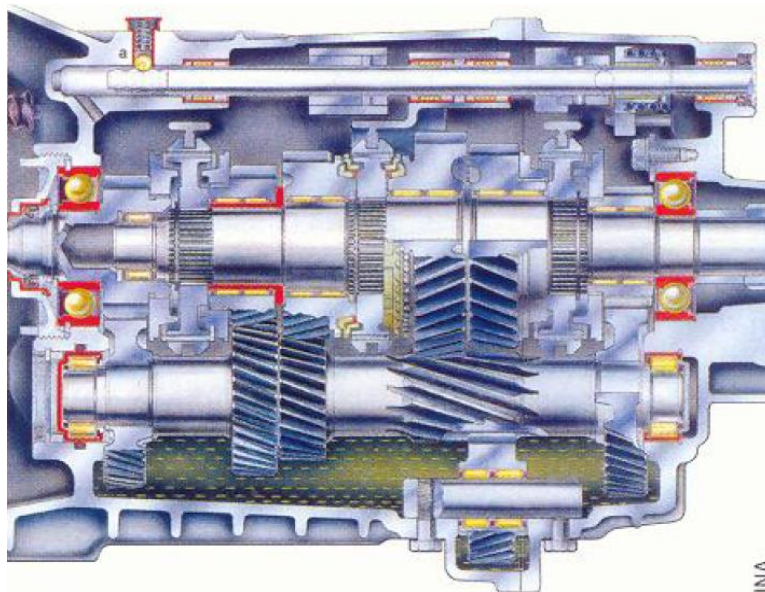


Figure IV.9 : Boîte vitesse d'automobile.

IV.5.1 Types d'engrenages

Suivant la position relative des axes des roues, on distingue :

IV.5.1.1 Engrenages parallèles

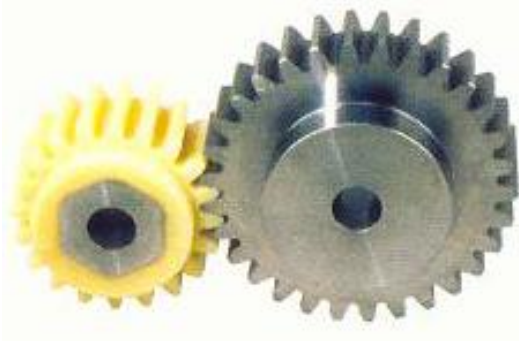


Figure IV.10 : Engrenage droit à denture droite.



Figure IV.11 : Engrenage droit à denture hélicoïdales.

IV.5.1.2 Engrenages concourants



Figure IV.12 : Engrenage concourant à denture droite.

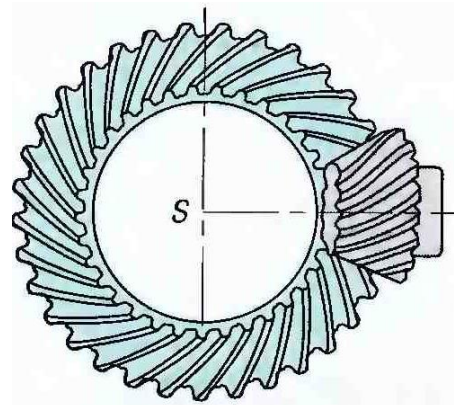


Figure IV.13 : Engrenage concourant à denture hélicoïdales.

IV.5.1.3 Engrenages gauches



Figure IV.15 : Engrenages gauches vis sans fin.

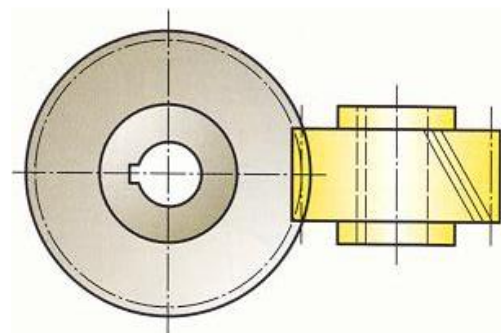


Figure IV.14 : Engrenages gauches hélicoïdales.

IV.5.2 Trois roues en étoile entraînées par un engrenages

Parmi les types précédents, le type utilisé dans le système trois roues en étoile est l'engrenage droit à denture droit avec un train d'engrenage (une combinaison d'engrenage).
Voire la figure IV.16

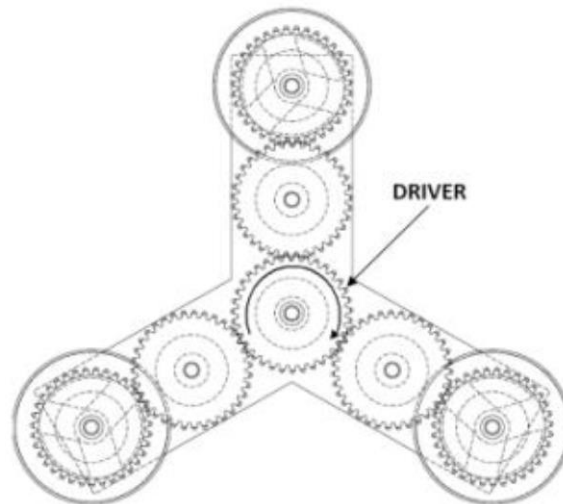


Figure IV.16 : Trois roues en étoile entraînées par engrenages.

IV.6 Transmission de mouvement et de puissance par chaîne de transmission

Ces chaînes permettent la transmission d'un mouvement de rotation entre une roue dentée menante et une roue dentée menée sans contact entre elles. [16]

Les chaînes à rouleaux sont les plus utilisées en transmission de puissance mais aussi en manutention et convoyage et dans de nombreuses réalisations. [17]

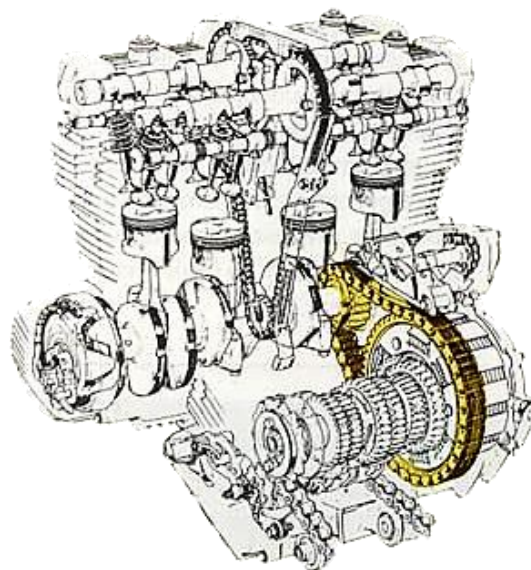


Figure IV.17: Transmission primaire par chaîne (Moteur Honda).

IV.6.1 Types de chaînes de transmission

Dans ce qui suit trois types de chaînes sont présentées par les trois figures qui suivent.

IV.6.1.1 Type simple

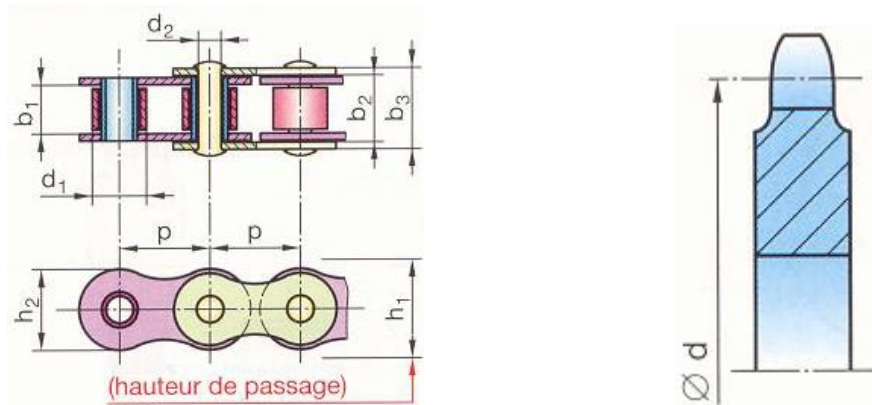


Figure IV.18 : Chaîne de transmission type simple et sa roue.

IV.6.1.2 Type double

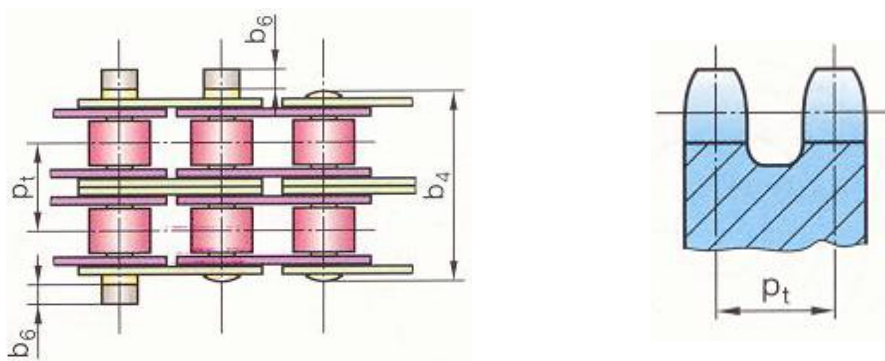


Figure IV.19 : Chaîne de transmission type double et sa roue.

IV.6.1.3 Type triple

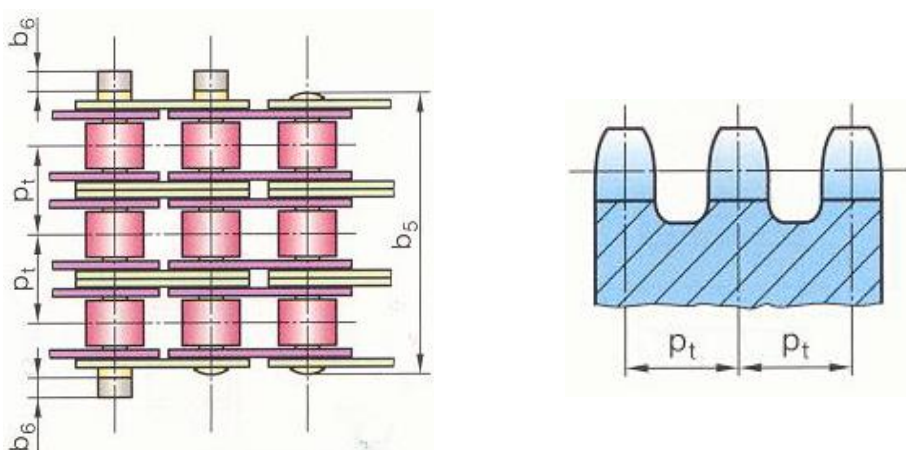


Figure IV.20 : Chaîne de transmission type triple et sa roue.

IV.6.2 Trois roues en étoile entraînées par chaîne de transmission

Parmi les types précédents, le type utilisé dans le système trois roues en étoile c'est chaîne de transmission type simple. Voir la figure IV.21.

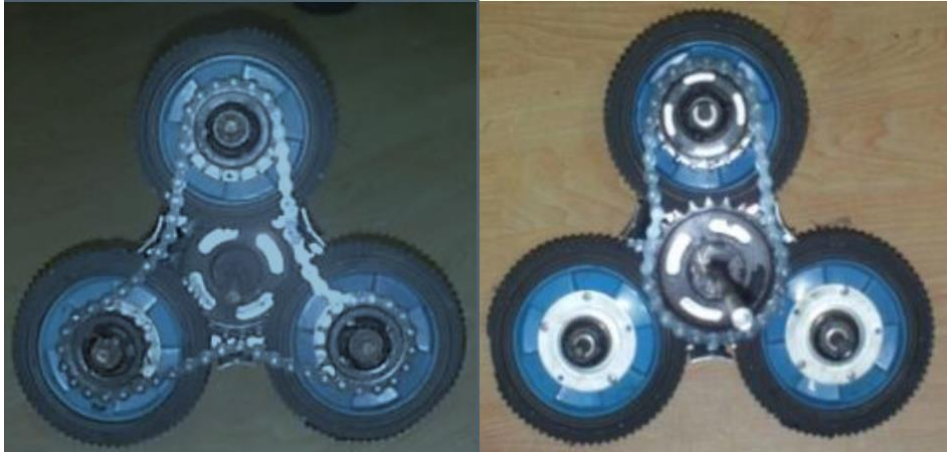


Figure IV.21 : Trois roues en étoile entraînées par chaîne de transmission.

IV.7 Transmission de mouvement et de puissance par poulies et courroies

Les poulies et courroies permettent la transmission d'un mouvement de rotation d'un arbre menant à un arbre mené relativement éloignés l'un de l'autre.[16]

La tension initiale des courroies est indispensable pour garantir l'adhérence et assurer la transmission de mouvement.[17]

Un système à entraxe réglable ou un dispositif annexe de tension (galet enrouleur, etc.) est souvent nécessaire pour régler la tension initiale et compenser l'allongement des courroies au cours du temps.[17]

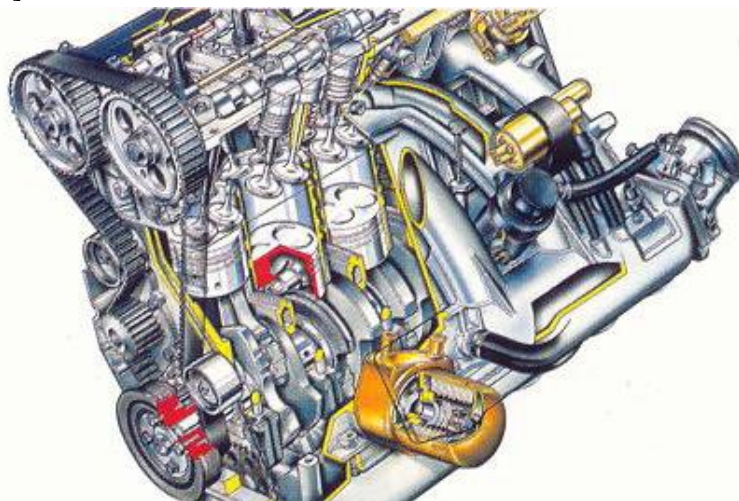


Figure IV.22 : Entaînement dans moteur à combustion interne.

IV.7.1 Types de poulies et courroies [16][17]

Dans ce qui suit trois types de courroies sont présentées par les trois figures qui suivent.

IV.7.1.1 Poulie et courroie type plate

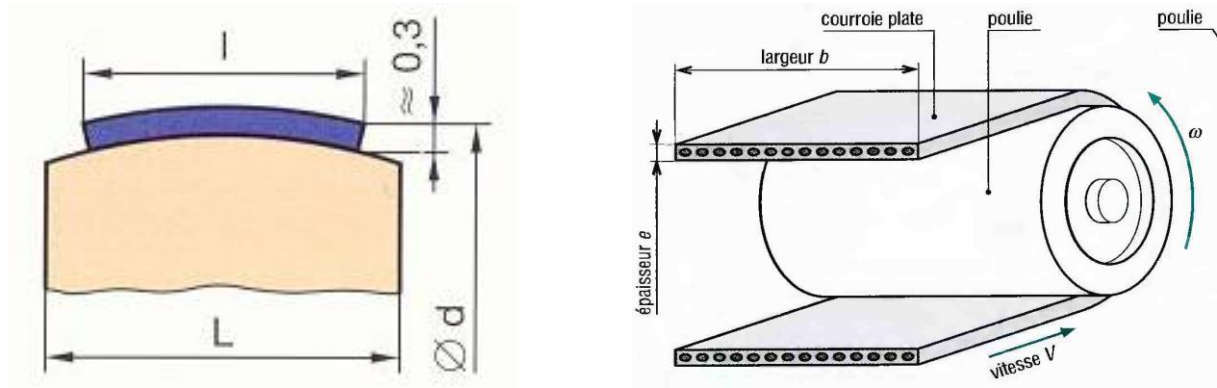


Figure IV.23: Poulie et courroie type plate et ces parametres.

IV.7.1.2 Poulie et courroie type trapézoïdale

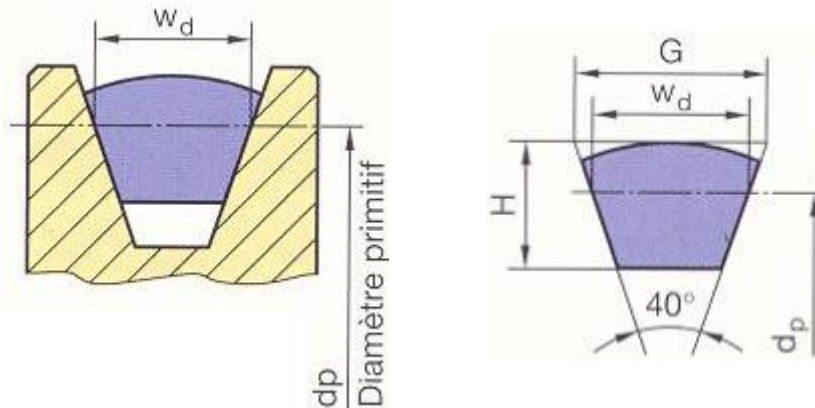


Figure IV.24 : Poulie et courroie type trapézoïdale et ces parametres.

IV.7.1.3 Poulie et courroie type cranté (ou synchrones)

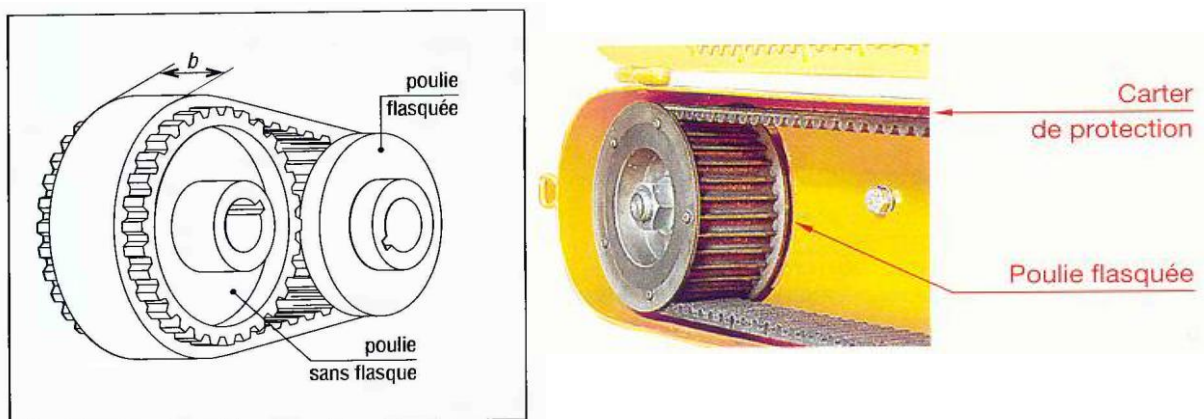


Figure IV.25 : Poulie et courroie type cranté.

IV.7.2 Trois roues en étoile entraînées par courroies

Parmi les types précédents, le type utilisé dans le système trois roues en étoile est la courroie type cranté. Voir la figure IV.26.

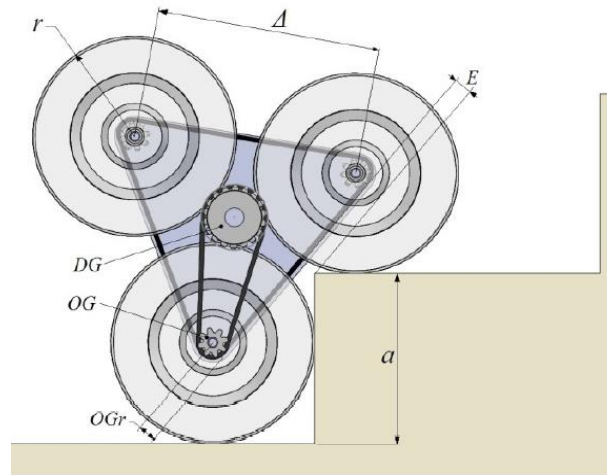


Figure IV.26 : Trois roues en étoile entraîné par poulie et courroies.

IV.8 Spécifications des types de système poulie et courroie

Le tableau suivant montre les spécifications de chaque type qui diffèrent des autres.

Tableau IV.1: Spécifications des types de système poulie et courroie. [17] [16]

Type plate	Type trapézoïdale	Type cranté
<ul style="list-style-type: none"> ▪ Très silencieuse ▪ Permettent de grands rapports de réduction ▪ Utilisées aux grandes vitesses sous de faibles couples ▪ Absorbent bien les vibrations torsionnelles ▪ Matière : aramide-silicone, polyuréthane ▪ Température d'utilisation : -10°C à +280°C 	<ul style="list-style-type: none"> ▪ Les plus utilisées ▪ Transmettent une puissance plus élevée ▪ Les grands entraxes sont à éviter ▪ Les courroies sont plus flexibles ▪ Les calculs identiques ▪ Résistance à la chaleur aux hautes vitesses ▪ Forte adhérence ▪ Matière : chloroprène armé ▪ Température d'utilisation : -25°C à +85°C 	<ul style="list-style-type: none"> ▪ Considérer comme courroies plates avec des dents ▪ Fonctionnent par engrènement ▪ Assurent une transmission sans glissement ▪ Permettant la l'indexage positif ou la synchronisation ▪ Souplesse plus élevée ▪ Supportent bien les basses vitesses ▪ Tension initiale plus faible ▪ Matière : polyuréthane armé ▪ Température d'utilisation : -10°C à 60°C

IV.9 Capacités et comparaison entre les systèmes de transmission

Le tableau ci-dessous est un résumé des capacités de chaque système il servira une plateforme de comparaison dans le but de faciliter et justifier la sélection parmi ces systèmes de transmission.

Tableau IV.2 : Capacités et comparaison entre les systèmes de transmission. [17]

	transmissions par engrenages	transmissions par roues et chaînes	transmissions poulies courroies			
			courroies crantées (synchrones)	courroies striées (poly-V)	courroies trapézoïdales (en V)	courroies plates
couples transmissibles	très élevés	élevés	assez élevés	modérés	moyens	faibles
puissances transmissibles	très élevées	élevées	assez élevées	modérées	élevées	faibles
vitesse limites (m/s)	80 à 100	13 à 20	60	60 à 80	40	80 à 100
rapport limite (ND/No) de la transmission	$< \frac{1}{8}$	$< \frac{1}{9}$	$< \frac{1}{10}$	$< \frac{1}{40}$	$< \frac{1}{15}$	$< \frac{1}{20}$
position des arbres	tous cas possibles*	parallèles	parallèles	parallèles et autres	parallèles	parallèles et autres
rendement (%)	≈ 98	≤ 97	≤ 98	≤ 98	70 à 96	≈ 98
tension initiale	inutile	faible	faible	assez élevée	peu élevée	élevée
durée de vie	élevée	assez élevée	limitée	limitée	limitée	limitée
lubrification	nécessaire	nécessaire	inutile	inutile	inutile	inutile
INCONVÉNIENTS	- entraxe précis - lubrification	- bruyantes - lubrification	- synchronisme non parfait	- moins économique	- rendement	- faibles couples
AVANTAGES	- synchronisme - précision - grands couples et grandes puissances - position des arbres	- assez bon synchronisme - supportent des tensions élevées et des basses vitesses	- entretien réduit - vitesses angulaires constantes	- flexibilité - silencieuses - diamètres d'enroulement faibles	- économique - encombrement réduit, permet les groupements en parallèle	- grandes vitesses - rendement - silencieuses - rapports de transmission
*arbres parallèles, perpendiculaires, orthogonaux et même de position quelconque						

IV.10 Sélectionner d'un système de transmission de mouvement et de puissance

Parmi ces systèmes on doit sélectionner un seul pour continuer la conception du robot. Plusieurs choix ont été discutés. Les moyens financiers et d'approvisionnement ont joué une contrainte majeure.

Le système de transmission choisis pour ce robot est le système poulie et courroie de type crantée.

IV.11 Détermination des paramètres de système de transmission de mouvement et de puissance poulie et courroie

Ces paramètres (Voire la figure IV.27) sont des dimensions déterminer à partir de puissance recommander par le robot. Pour cette raison on doit calculer les puissances avant le dimensionnement, mais les puissances sont en fonction des autres paramètres qu’il faut les dévoilés en premier.

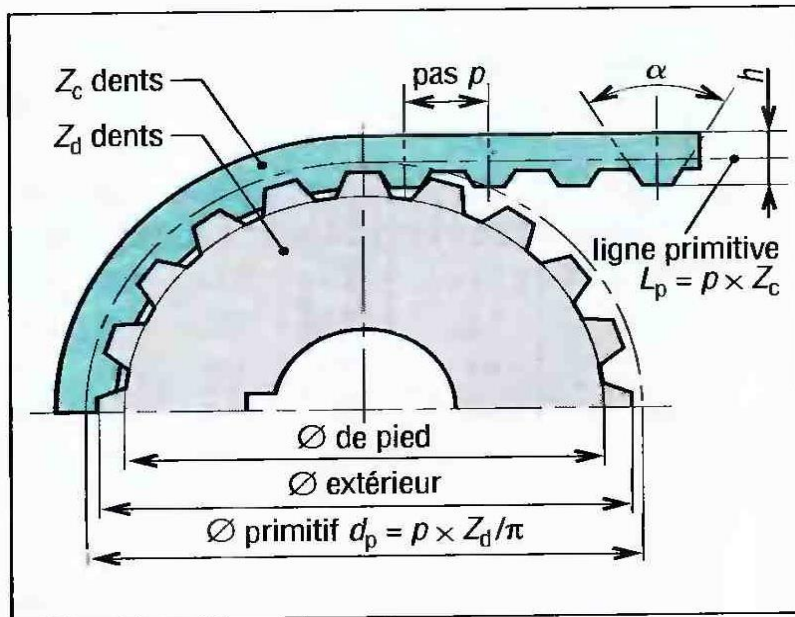


Figure IV.27 : Caractéristique de poulie et courroie crantée. [17]

Le tableau suivant donne les paramètres géométriques normalisés qu’on trouve dans les courroies crantées. La section de courroie et le diamètre extérieur sont donné par l’annexe -C-.

Tableau IV.3 : dimensions des principales courroies crantées [17].

Dimensions des principales courroies crantées (NF ISO 5296)						
type	pas p		h	α	largeur courroie mm	nombre de dents Z _c longueur primitive courroie L _p = p·Z _c
	mm	pouces (")				
XL (extra légère)	5,08	1/5 "	2,3	50	6,4 - 7,9 - 9,5	27, 30, 35, 40, 45, 50, 51, 53, 55, 60, 65, 70, 75, 80, 85, 90, 95, 100, 105, 110, 115, 120, 125, 130, 145, 160, 195, 300
L (légère)	9,525	3/8 "	3,6	40	12,7 - 19,1 - 25,4	33, 40, 46, 50, 56, 60, 64, 68, 72, 76, 80, 86, 92, 98, 104, 108, 110, 112, 120, 128, 136, 144, 160, 194, 218
H lourde	12,70	1/2 "	4,3	40	19,1 - 25,4 - 38,1 - 50,8 - 76,2	48, 54, 60, 66, 72, 78, 84, 90, 96, 102, 108, 114, 120, 126, 132, 140, 145, 150, 160, 170, 180, 200, 220, 250, 280, 340
XH (extra lourde)	22,23	7/8 "	11,2	40	50,8 - 76,2 - 101,6	58, 64, 72, 80, 88, 96, 112, 128, 144, 160, 176, 200
XXH (extra extra renforcée)	31,75	1" 1/4	15,7	40	50,8 - 76,2 - 101,6 - 127	56, 64, 72, 80, 96, 112, 128, 144

IV.11.1 Rapport de transmission

Le rapport de transmission R ou « raison » est le ratio qui existe entre les paramètres de transmission tel que les vitesses, les diamètres, et nombres de dents ..., de deux ou plusieurs roues dentées ou pignons ou poulies. Voir la figure IV.28.

$$R = \frac{N_D}{N_d} = \frac{\omega_D}{\omega_d} = \frac{d}{D} = \frac{C_d}{C_D} = \frac{Z_d}{Z_D} \quad (6)$$

N_d : Vitesse de petite poulie en tr/min.

N_D : Vitesse de grande poulie en tr/min.

ω_d et ω_D : vitesse en rad/s.

d : diamètre d'enroulement petite poulie.

D : diamètre d'enroulement grande poulie.

C_d : couple sur la petite poulie en N.m.

C_D : couple sur la grande poulie en N.m.

Z_d : nombre de dents de petite poulie.

Z_D : nombre de dents de grande poulie.

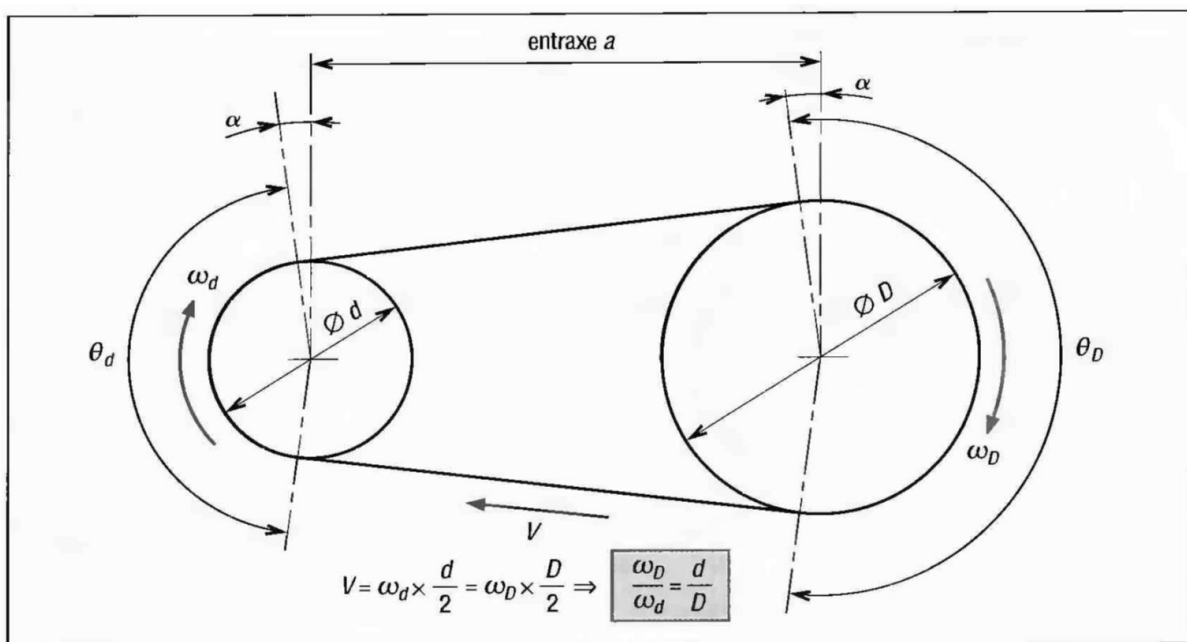


Figure IV.28: Cinématique de système poulie et courroie. [17]

IV.11.2 Angle d'enroulement

Les angles de contact entre courroie et poulie de la figure précédente sont donnés par :

$$\theta_d = 180^\circ - 2 \sin^{-1} \left(\frac{D-d}{2a} \right) \quad (7)$$

$$\theta_D = 180^\circ + 2 \sin^{-1} \left(\frac{D+d}{2a} \right) \quad (8)$$

IV.11.3 Longueur de courroie

La longueur de courroie peut être déterminé depuis la relation suivante :

$$L = [4a^2 - (D - d)^2]^{1/2} + \frac{1}{2} (\theta_D \cdot D + \theta_d \cdot d) \quad (9)$$

Si α est petit :

$$L \approx 2a + \pi \left(\frac{D+d}{2} \right) + \frac{(D-d)^2}{4a} \quad (10)$$

IV.12 Etude dynamique de système poulie courroie [17]**IV.12.1 Données**

T : tension du brin tendu (en N).

t : tension du brin mou $t < T$ (en N).

T_0 : tension initiale de la courroie (en N).

f : coefficient de frottement entre poulie et courroie.

P : puissance transmissible (en W).

V : vitesse linéaire de la courroie (en m/s).

m : masse de 1 m de courroie (kg/m).

$\theta = \theta_d$: arc d'enroulement sur la petite poulie (en rad).

Hypothèse : les forces de frottement entre poulie et courroie sont supposées uniformes sur toute la longueur de l'arc d'enroulement.

IV.12.2 Rapport entre les tensions T et t

Cas 1 : effets de la force centrifuge sur la courroie négligés.

Après une étude statique on obtient :

$$\frac{T}{t} = e^{f \cdot \theta} \quad (11)$$

Cas 2 : en tenant compte de la force centrifuge (F_c) sur la courroie.

$$\frac{T - F_c}{t - F_c} = e^{f \cdot \theta} \quad (12)$$

IV.12.3 Couple transmis

➤ Sur la grande poulie :

$$C_D = (T - t) \cdot D/2 \quad (13)$$

➤ Sur la petite poulie :

$$C_d = (T - t) \cdot d/2 \quad (14)$$

IV.12.4 Tension t maximale admissible (T_{maxi})

Si T_0 est la tension initiale (appliquée au moment de l'installation) lorsque la courroie tourne à vide ($T \approx t \approx T_0$), en fonctionnement sous charge on a :

➤ $T = T_0 + \delta_F$ (pour le brin tendu)

➤ $T = T_0 - \delta_F$ (pour le brin mou)

Après addition des deux :

$$T_0 = \frac{1}{2} (T + t) \quad (15)$$

T est maximale lorsque t est minimale ($t = 0$) :

$$T_{maxi} = 2T_0 \quad (16)$$

IV.12.5 Puissances transmissibles

En fonctionnement normale :

$$P = (T - t) \cdot V \quad (17)$$

Puissance maximale transmissible (cas ou $T_{maxi} = 2T_0$) :

$$P = (T_{maxi} - t_{min}) \cdot V = (2T_0 - 0) \cdot V = 2T_0 \cdot V \quad (18)$$

En pratique en pose :

$$P = \frac{2 \cdot K_p \cdot K_v \cdot T_0 \cdot V}{K_s} \quad (19)$$

K_p : coefficient correcteur fonction du diamètre de la poulie.

K_v : coefficient correcteur fonction de la vitesse (V) de la courroie.

K_s : coefficient correcteur fonction des conditions de service.

IV.13 Déterminer la puissance de service P_s

La puissance de service P_s est la puissance qu'on doit fournir pour entraîner les roues ainsi faire mobiliser, est en fonction de puissance réelle de transmission P (équation (6)), produit le coefficient de sécurité K_s (depuis annexe -A-).

$$P_s = P \cdot K_s \quad (20)$$

IV.14 Déterminer le pas des poulies p

Détermination du pas, ou de type de la courroie par l'intermédiaire du graphe suivant (à partir de P_s et N_d la vitesse de la petite poulie).

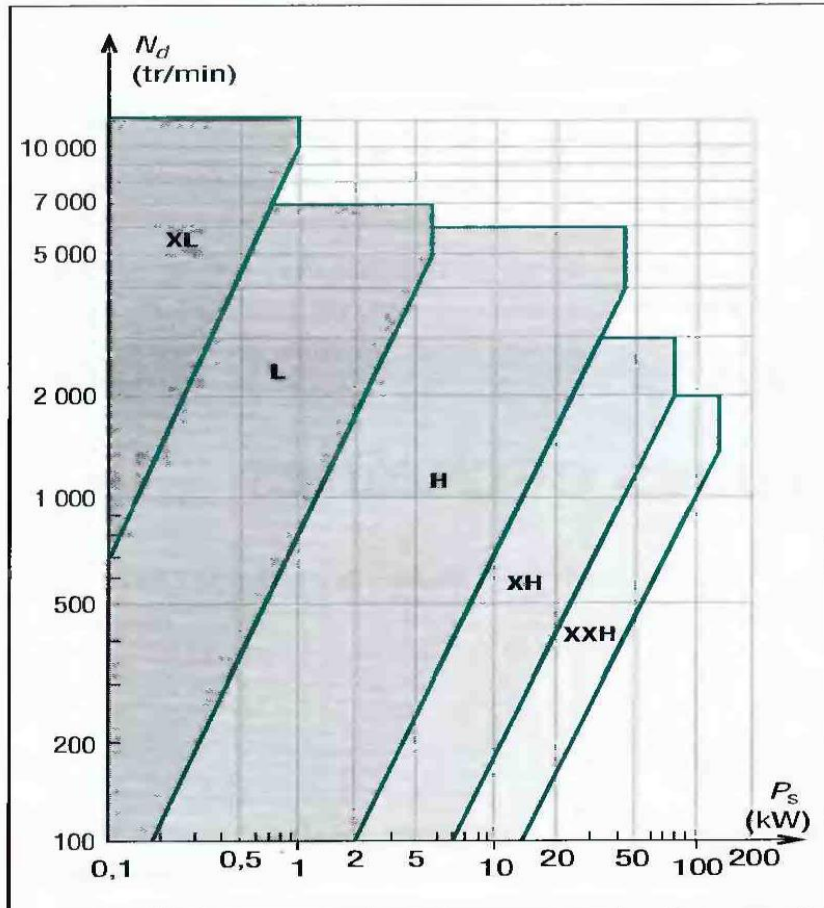


Figure IV.29 : détermination de pas en fonction de la puissance de service et vitesse de rotation N_d . [17]

IV.15 La puissance de base

La puissance de base P_b est fonction de la vitesse de la courroie V et du type de courroie. Voir figure IV.30.

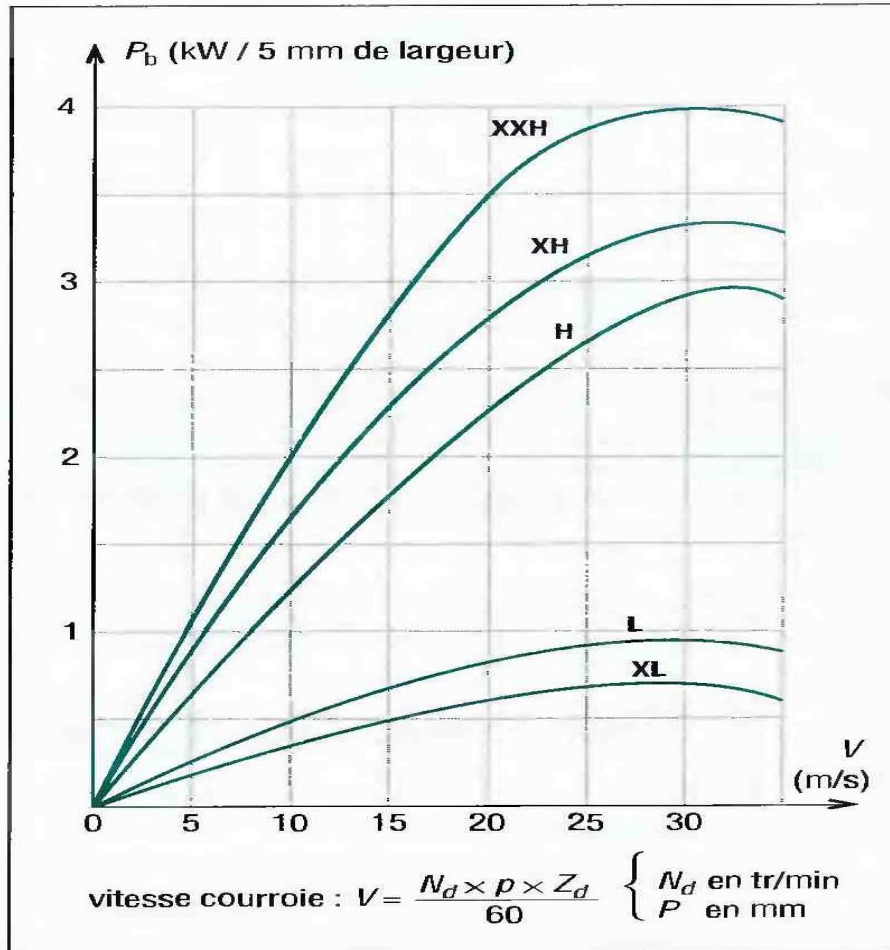


Figure IV.30 : graphe, puissance de base des courroies crantées.[17]

IV.16 Largeur de courroie

Choix de la largeur de la courroie depend au coefficient de correction K_b et le type de courroie comme montre le tableau suivant; sachant que $P_b \cdot K_b \geq P_s$.

Tableau IV.4 : Coefficient de correction K_b fonction de la largeur des courroies crantées.[17]

K_b	0,9	1,15	1,5	2,25	3,6	5,2	7,9	10,85	17,05	24,2	31,25
b (mm)	6,4	7,9	9,5	12,7	19,1	25,4	38,1	50,8	76,2	101,6	127,0
type de courroie	XL	XL	XL	L	L et H	L et H	H	H, XH et XXH	H, XH et XXH	H, XH et XXH	XXH

IV.17 Schéma cinématique

Les schéma cinématique montrent les possibilités de mouvement relatifs entre des solides cinématiquement liés.

Une liaison cinématique entre deux solides est caractérisée par les degrés de liberté autoriser.

Dans notre cas nous intéresse la liaison pivot (Voire figure IV.31) et la liaison entre les poulies (voire figure IV.32).

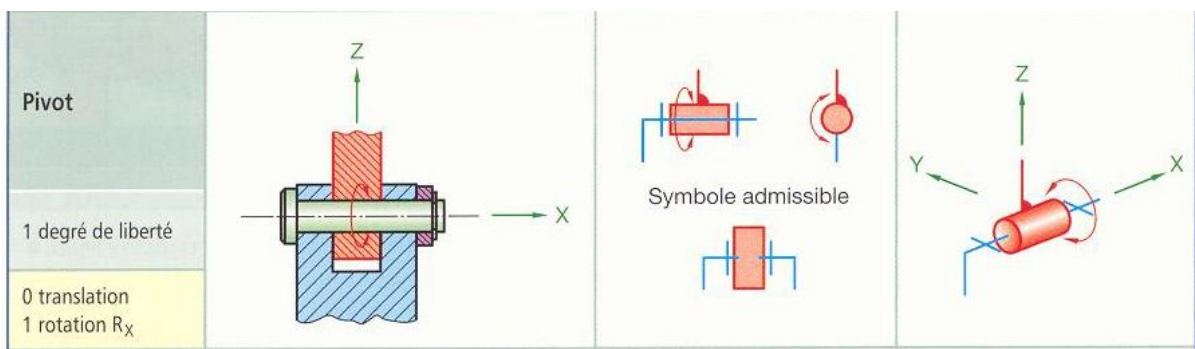


Figure IV.31 : Schématisation normaliser de la liaison pivot. [16]

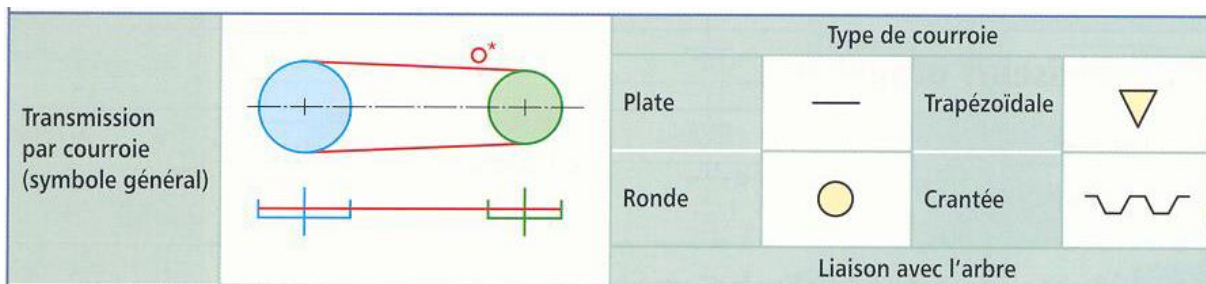


Figure IV.32 : schematisation normaliser de la transmission par poulie et courroie. [16]

IV.17.1 Schématisation de système

Le moteur va tourner l'axe centré et ce dernier transmise le mouvement et la puissance aux les trois roues par système poulie et courroie.

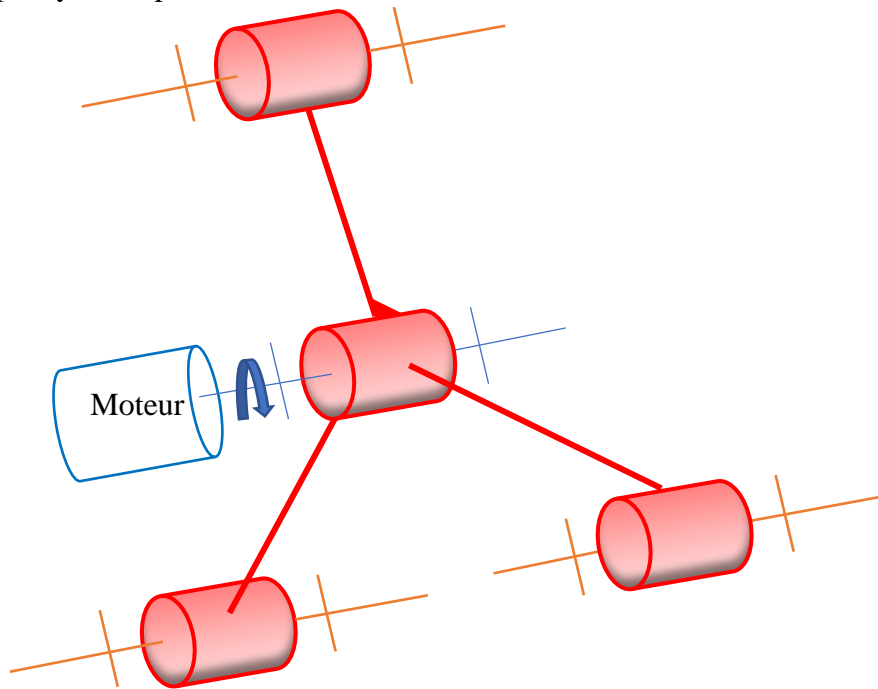


Figure IV.33 : Schéma cinématique de système trois roues en étoile en vue 3D.

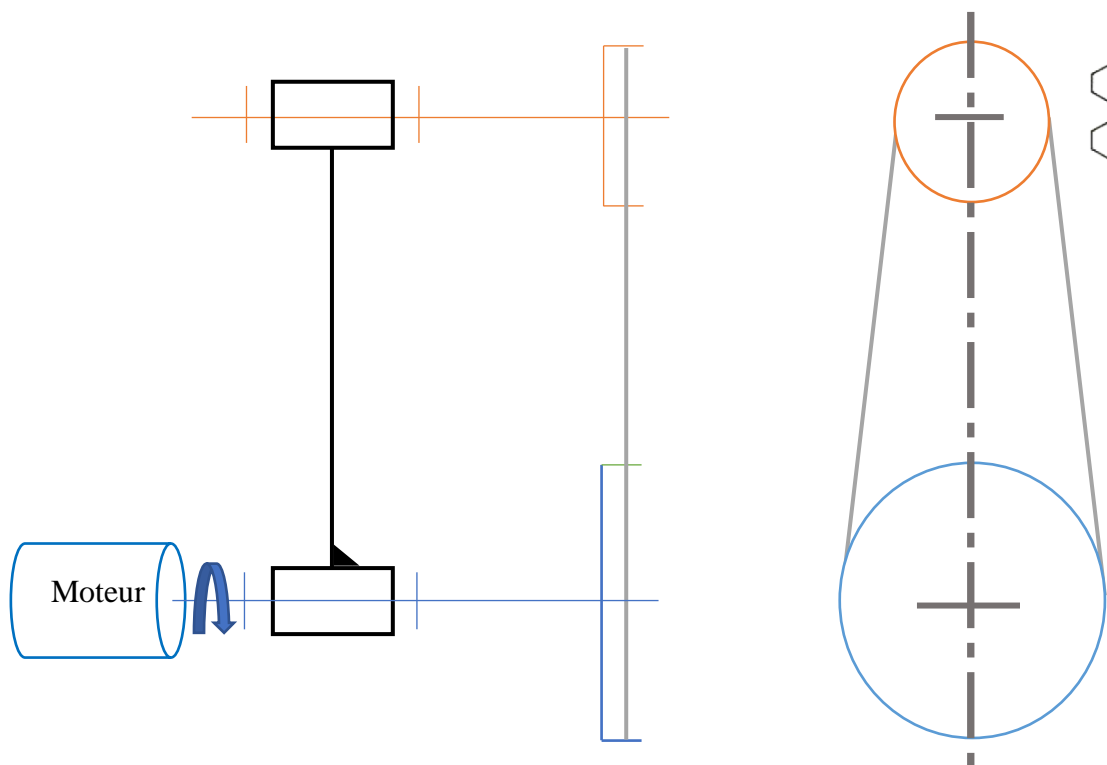


Figure IV.34 : Schéma cinématique de système trois roues en étoile en vue de face.

V. Modélisation géométrique

V.1 Détermination numérique les paramètres géométriques

D'après les formules précédentes (revoir chapitre IV) on peut calculer et déterminer les valeurs des paramètres géométriques, pour faciliter les calculs nous utilisons logiciel de calculs et de programmation Mathcad prime v5.0. Voir la figure V.1

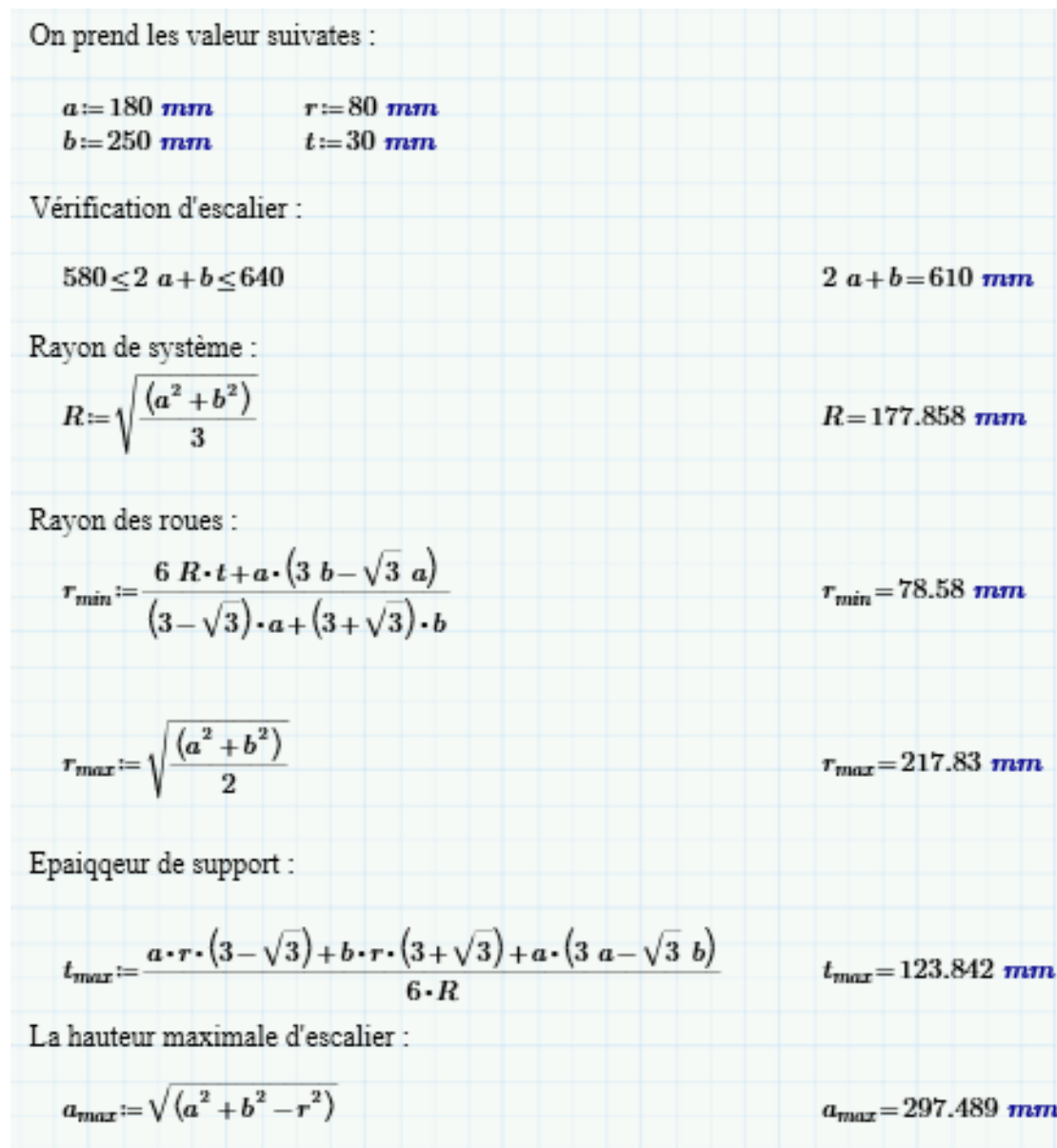


Figure V.1 : Détermination numérique les paramètres géométriques.

V.2 Modélisation 3D

La modélisation tridimensionnelle est l'étape en infographie tridimensionnelle qui consiste à créer, dans un logiciel de modélisation 3D, un objet en trois dimensions, par ajout, soustraction et modifications de ses constituants.

V.2.1 Logiciel utiliser dans la modélisation 3D

Parmi les logiciels existe on a utilisé SolidWorks version 2020.

SolidWorks est un logiciel propriétaire de conception assistée par ordinateur 3D fonctionnant sous Windows.

Créé en 1993 par l'éditeur américain éponyme, SolidWorks est racheté le 24 juin 1997 par la société Dassault Systèmes.

Parmi les plus grandes organisations utilisant SolidWorks, on peut citer Franckie, Équipement d'emballage MMC, AREVA, Patek Philippe, Mega Bloks, Axiome, ME2C, SACMO, Le Boulch, Robert Renaud, Lorenz Baumer4, l'Opéra de Paris, Jtekt, GTT4 et le Ministère de l'Éducation nationale.



Figure V.2 : Logo de logiciel de modélisation SolidWorks.

V.3 Modélisation les pièces en 3D

V.3.1 Support de système trois roues en étoile

Pour cette pièce on a trois variantes, chaque variante elle a un type de montage.

V.3.1.1 Première variante

Support forme étoile à trois tiges, chaque tige a un trou pour les petites poulies (menées), et un trou dans le centre pour la grande poulie (menante). Voir l'annexe - D - : dessin définition de première variante de support de système trois roues en étoile.

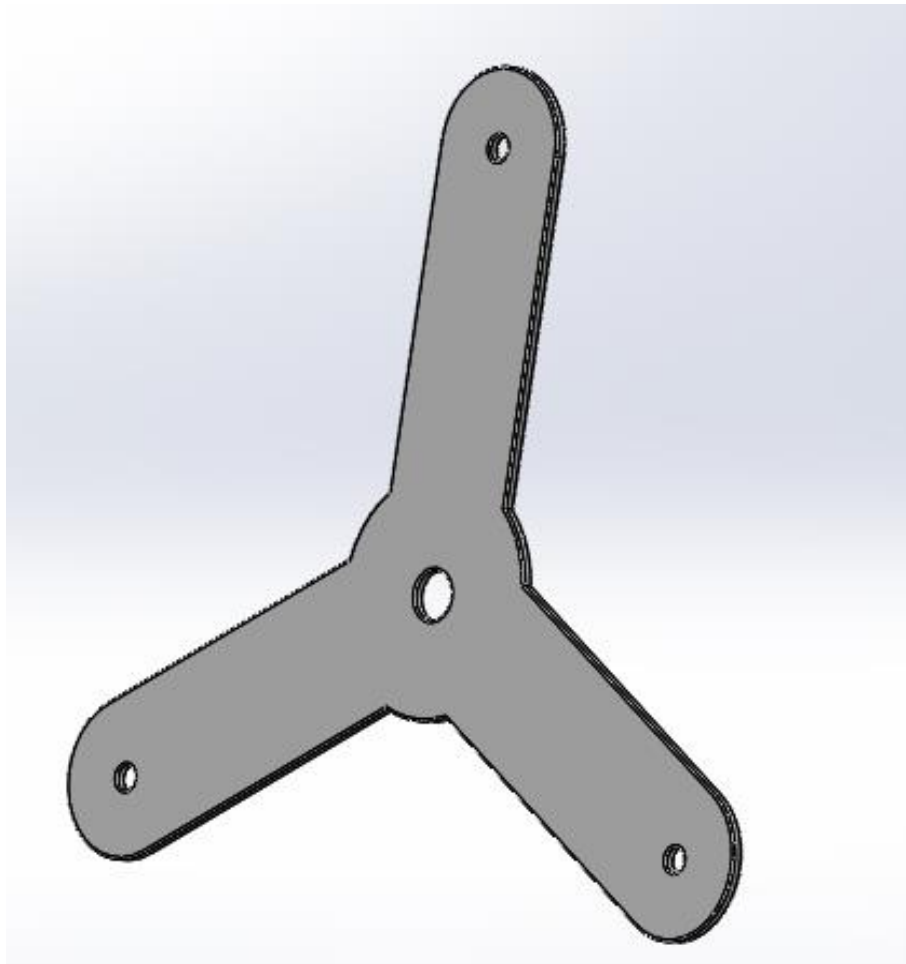


Figure V.3 : première variante de support de système trois roues en étoile.

V.3.1.2 Deuxième variante

Support en étoile à trois tiges, chaque tige a un trou pour les petites poulies (menées), et un trou dans le centre pour la grande poulie (menante), avec un trou supplémentaire pour le tendeur qui attache la courroie dans le support. Voir l'annexe - E - : dessin définition de deuxième variante de support de système trois roue en étoile.

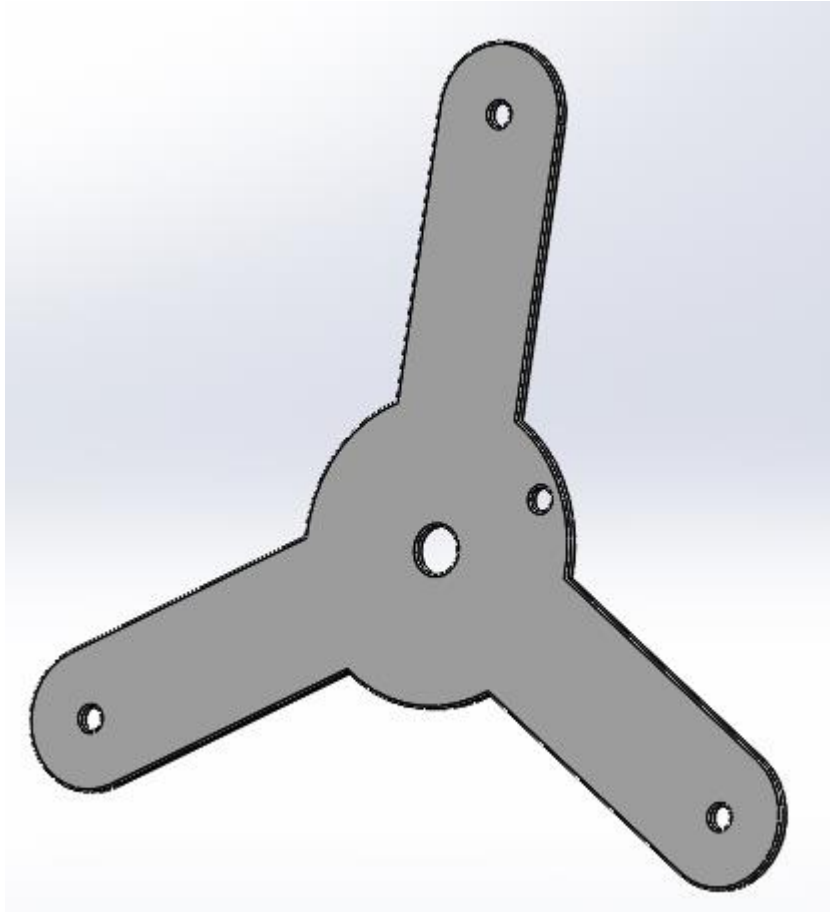


Figure V.4 : Deuxième variante de support de système trois roues en étoile.

V.3.1.3 Troisième variante

Support en étoile de trois tiges, chaque tige il y a un trou pour les petites poulies (menées), et un trou dans le centre pour la grande poulie (menante), avec six trous supplémentaires pour les tendeurs qui attachent la courroie dans le support. Annexe - F - : dessin définition de troisième variante de support de système trois roue en étoile.

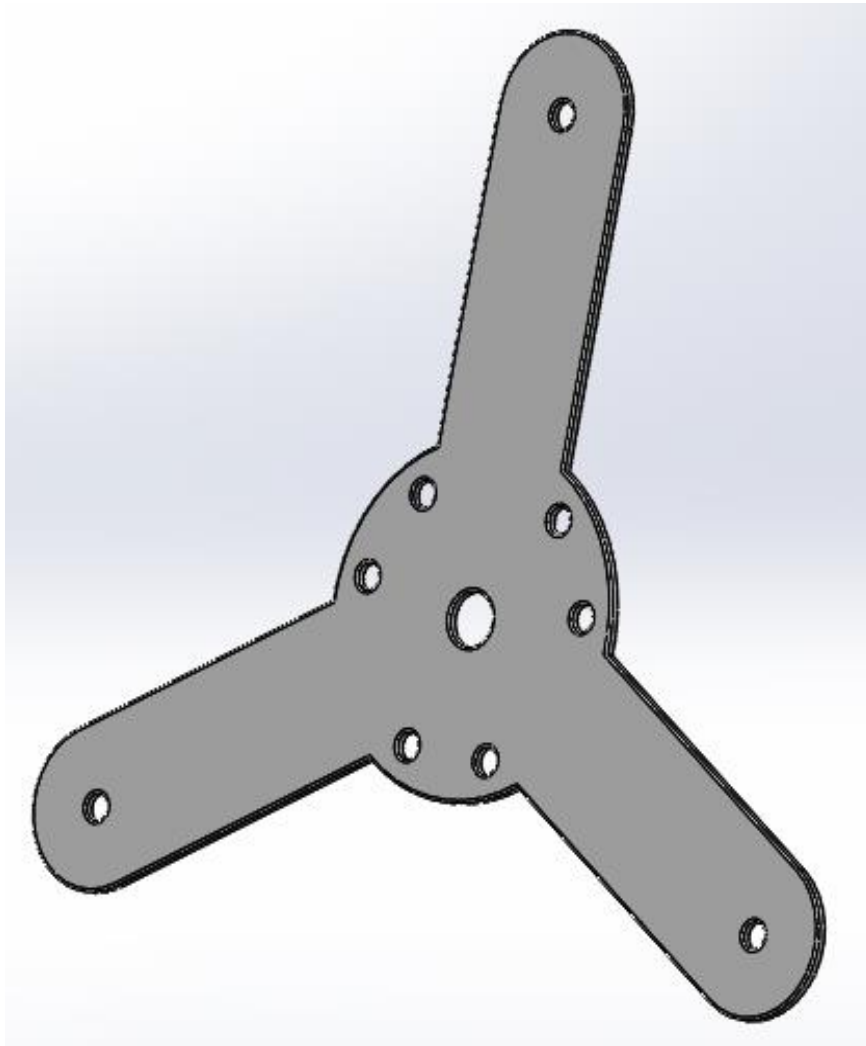


Figure V.5 : Troisième variante de support de système trois roues en étoile.

V.3.2 Poulie de 24 dents

La poulie de 24 dents est la grande poulie menante des autres poulies (menées). Annexe - G - : dessin définition poulie PBF 24 L 100.

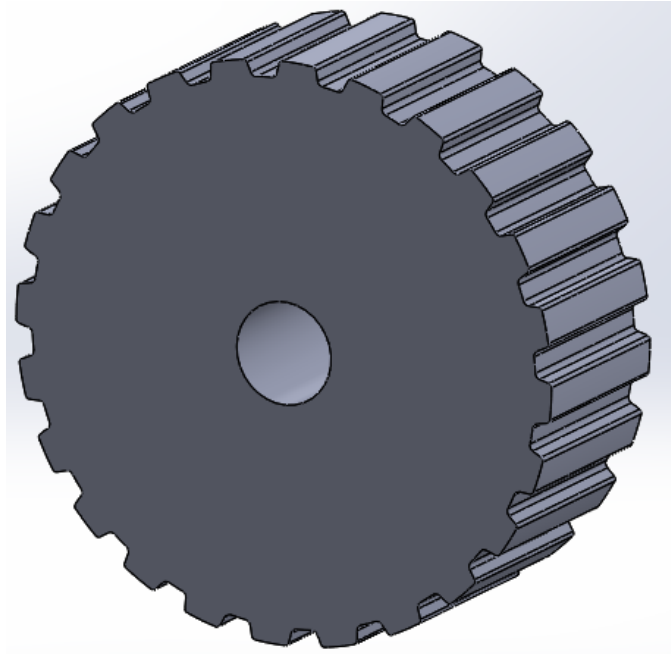


Figure V.6 : Poulie PBD 24 L 100.

V.3.3 Poulie 12 dents

La poulie de 12 dents est la petite poulie qui est menée par la grande poulie (menante). Annexe - H - : dessin définition poulie PBD 12 L 100.

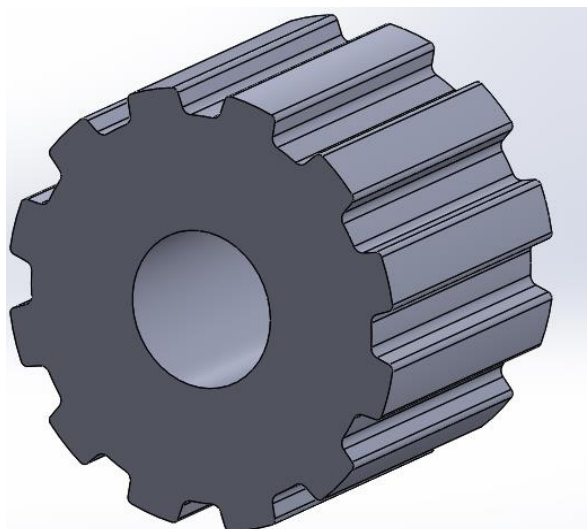


Figure V.7 : Poulie PBD 24 L 100.

V.3.4 Galet tendeur

L'utilisation de cette pièce pour la courroie ne sort pas hors de support, et bien sûr faire tendre la courroie. Annexe - I - : dessin définition galet tendeur.



Figure V.8 : Galet tendeur.

V.3.5 La roue

La roue constitue de pneu en caoutchouc et d'une jante en plastique. Annexe - J - : dessin définition de la jante ; et annexe - K - : dessin définition de pneu.



Figure V.9 : Roue de mobilisation.

V.3.6 Fixateur des systèmes de roues

Cette pièce sert à lier deux systèmes de roues en étoile de l'avant de robot avec l'arrière sur chaque côté. Se sont deux pièces fixées sur le châssis, une sur le côté droit et une autre sur le côté gauche. Annexe - L - : dessin définition de côté de robot.

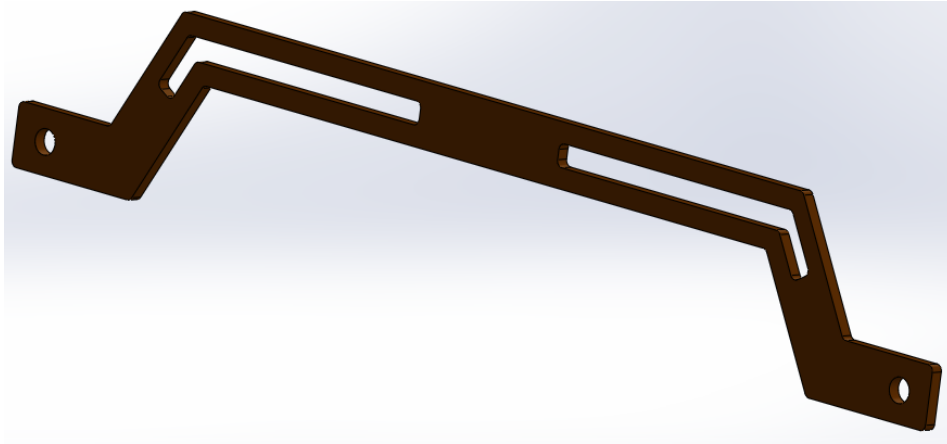


Figure V.10 : Fixateur des systèmes de roues.

V.3.7 Châssis de robot

Le châssis de robot est l'élément essentiel qui support les charges. Il est la base qui relie les quatre systèmes de roue en étoile du robot. Annexe - M - : dessin définition de couvert robot.

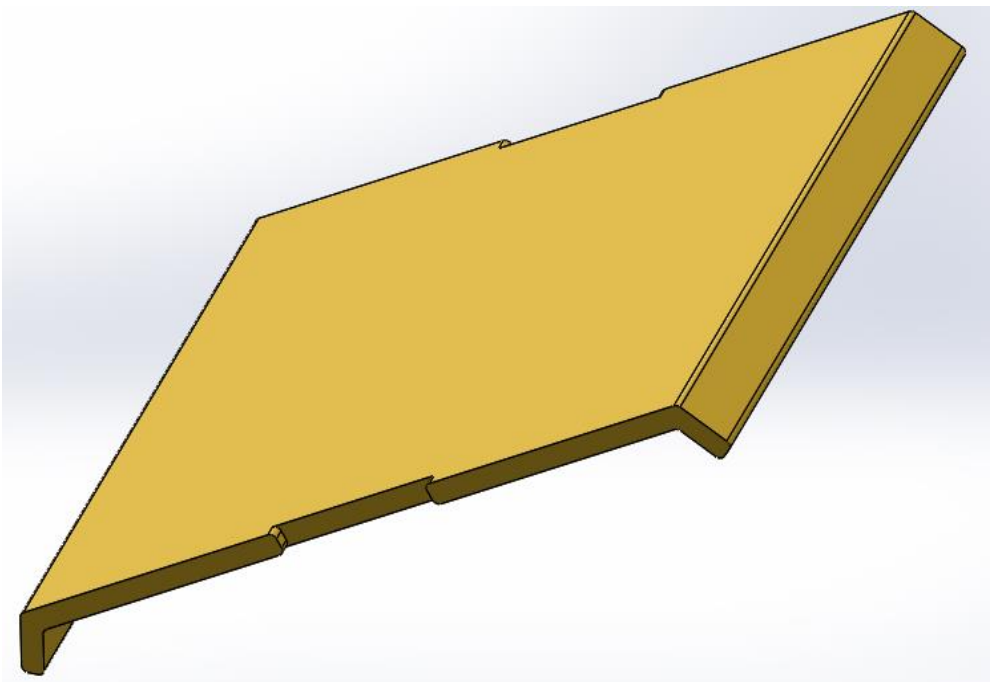


Figure V.11 : Châssis de robot.

V.4 Types de modèle de montage le système trois roues en étoile

La conception tridimensionnelle nous a conduit à trois variantes appropriées. Dans ce qui suit l'assemblage des parties interne des trois variantes sont présentées et discutées.

V.4.1 Premier modèle

Consiste à entraîner chaque poulie menante par sa poulie menée, et pour déminuer l'encombrement on a placer deux dans un côté et deux dans l'autre côté.

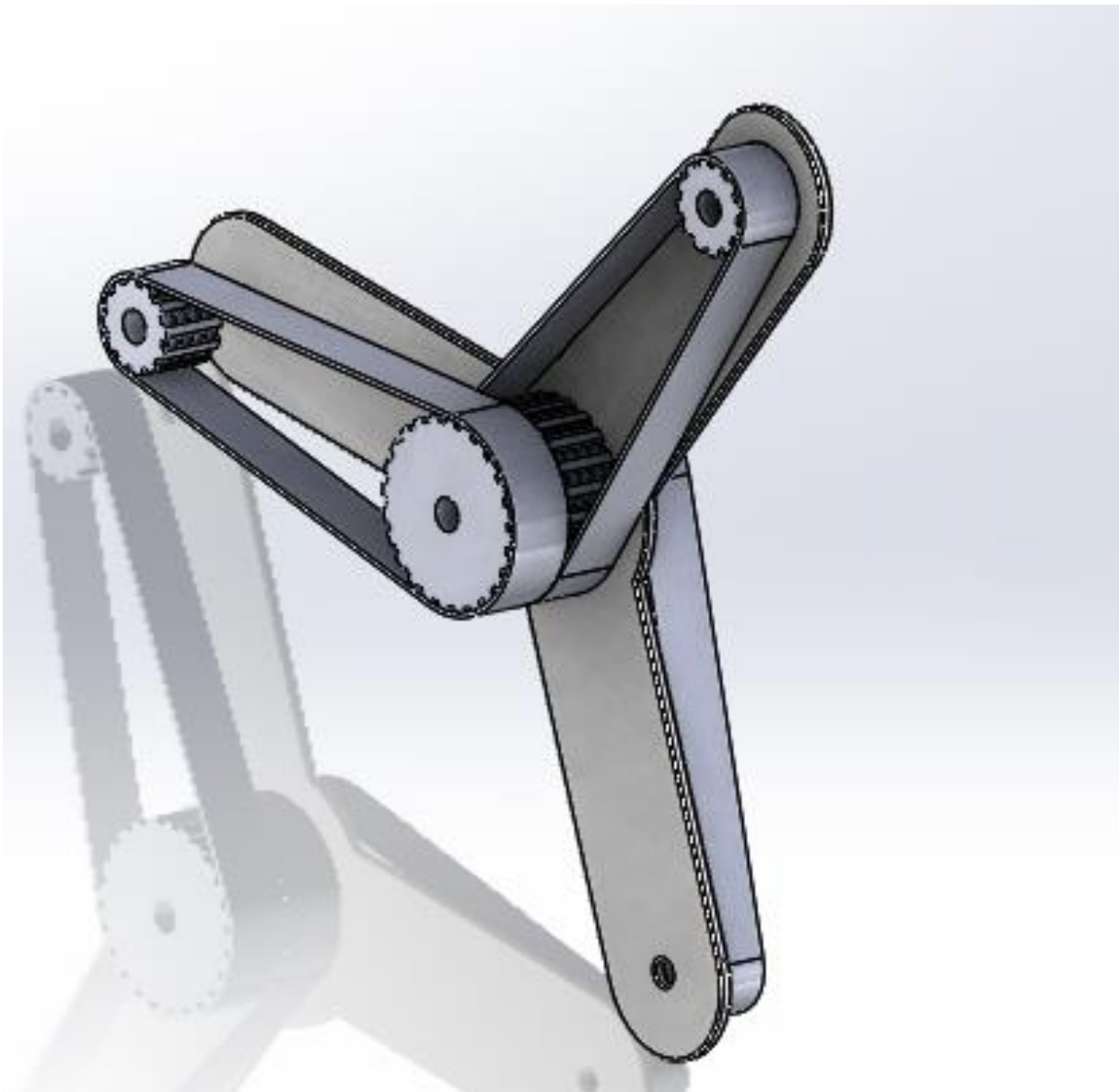


Figure V.12 : Premier modèle de système de trois roues en étoiles.

V.4.2 Le deuxième modèle

Consiste à entraîner deux poulies par une seule poulie menante et la troisième sur l'autre côté est entraînée par une deuxième poulie menante. Afin de réduire l'encombrement on les place sur les deux côtés du support. Un tendeur pour la courroie qui relie trois roues pour qu'elle ne sorte pas.



Figure V.13 : deuxième modèle de montage le système trois roues en étoiles.

V.4.3 Le troisième modèle

Les trois roues dentées sont entraînées par une seule poulie menante. Cela réduit l'encombrement. Pour attacher la courroie sur les poulies on utilise des tendeur (galet enrouleur). Puisque ce modèle a le meilleur encombrement et utilise une seule poulie centrale et une seule courroie il est le modèle le plus favorable des trois modèles proposés. Voir figure V.14 et les figures qui suivent.



Figure V.14 : troisième modèle de montage de système trois roues en étoile.

V.5 Montage de l'ensemble de système des trois roues en étoile choisi

Parmi les variantes et les modèles proposées on a choisi le troisième modèle. Ce choix revient aux avantages de ce modèle : la démunissions d'encombrement, en plus le côté économique (les charge de fabrication et de montage...), et on peut dire qu'il aussi qu'il est avantage sur le côté esthétique. Voire annexe - N - : vue éclaté et nomenclature de système trois roues en étoile.



Figure V.15 : Modélisation 3D de système trois roues en étoile.

V.6 Vue d'ensemble du robot

Maintenant reste l'assemblage de toutes les pièces de robot. La figure qui suit est celle de la dernière variante choisie.

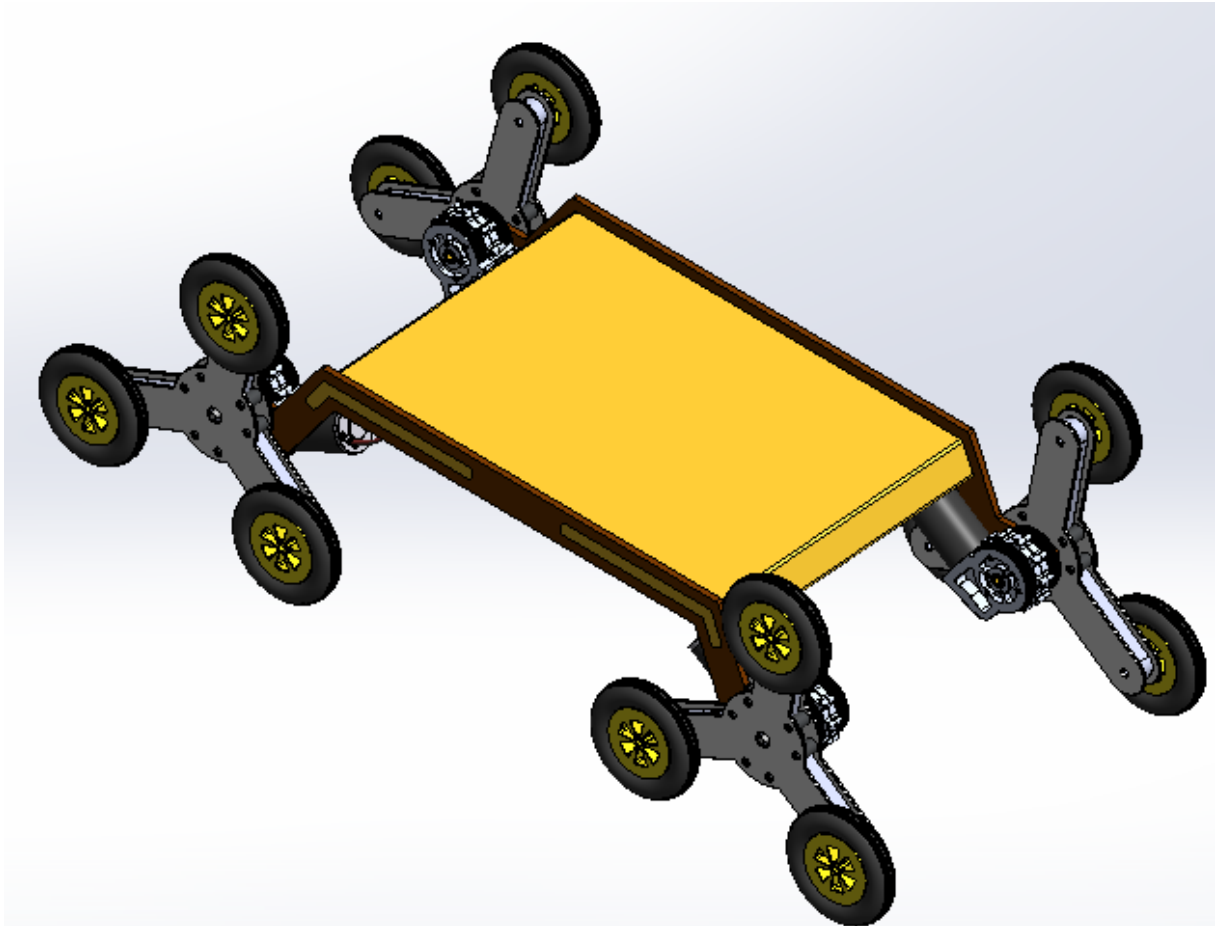


Figure V.16 : Modélisation 3D de robot monte-escaliers.

V.7 Efforts statiques

Le robot est symétrique par rapport à l'axe principal, la moitié du robot sera considérée pour cette conception statique. Le schéma d'isolation de corps de la moitié de robot est montré sur la figure qui suit :

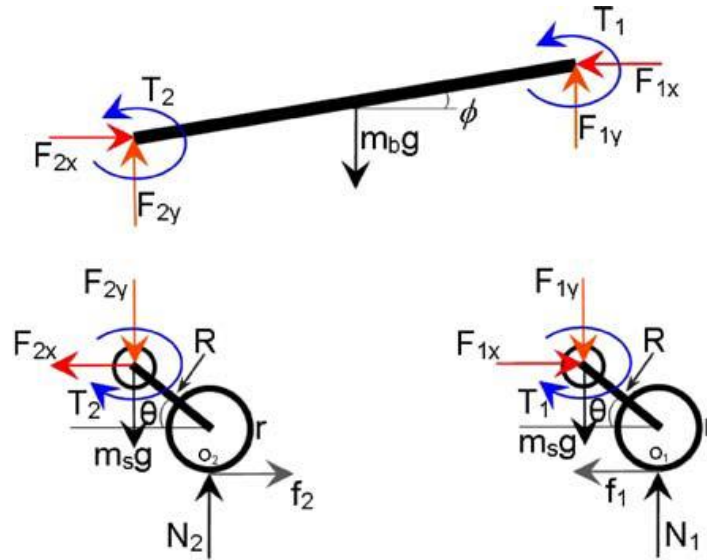


Figure V.17 : L'isolation et présentation les efforts statique sur la moitié de corps de robot (cas monte escaliers).

Où :

F_{1x} , F_{1y} , F_{2x} , F_{2y} sont les forces de réaction sur l'un des axes des roues en étoile (Star-Wheels) avant et arrière dans les directions x et y.

f_1 , f_2 , N_1 et N_2 sont les forces de frottement et les forces de réaction des escaliers.

T_1 et T_2 sont les couples de réaction dans l'un des axes avant et arrière de système trois roues en étoile.

m_b et m_s sont la moitié de la masse du corps du robot et la masse de chaque unité de système des trois roues en étoile.

θ est l'angle entre les supports et la ligne horizontale.

ϕ est l'angle du corps du robot par rapport à la ligne horizontale et est égal à la pente des escaliers lorsque le total du corps du robot est sur les escaliers.

Les équations d'équilibre sont dérivées comme suit :

$$F_{2x} = F_{2x} = f_1 = f_2 = f \quad (21)$$

$$N_1 = F_{1y} + m_s g \quad \& \quad N_2 = F_{2y} + m_s g \quad (22)$$

$$N_1 + N_2 = F_{1y} + F_{2y} + 2m_s g = (m_b + 2m_s)g = mg \quad (23)$$

Avec m est la masse de moitié de robot.

Concéderont l'isolation de système des roues :

$$T_1 = N_1 R \cos(\theta) - f (r + R \sin(\theta)) \quad (24)$$

$$T_2 = N_2 R \cos(\theta) + f (r + R \sin(\theta)) \quad (25)$$

La comparaison entre (4) et (5) indique que T_2 est supérieur à T_1 et par conséquent N_2 est supérieur à N_1 .

De plus, en addition de T_1 et T_2 qui est la moitié du couple total sur le système des roues en étoile du robot.

De (3), on peut conclure que :

$$T_1 + T_2 = mgR \cos(\theta) \quad (26)$$

Où la valeur limite $(T_1 + T_2)_{\max}$ se produit à $\theta = 0$ (Voir figure V.18).

Par conséquent, la valeur maximale du couple statique total pour les quatre unités de systèmes des roues est calculée comme suit :

$$T_{Total} = 2[T_1 + T_2]_{max} = 2mgR = MgR \quad (27)$$

Avec M est la masse totale du robot.

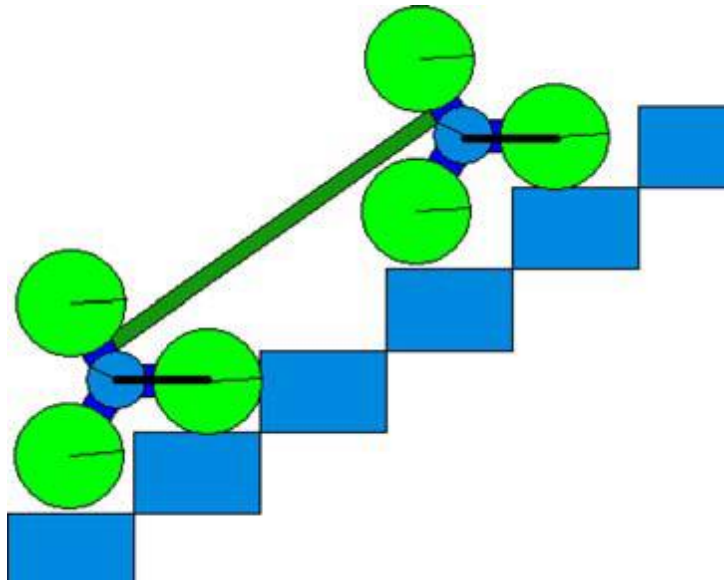


Figure V.18 : robot monte-escalier, cas $\theta = 0$.

V.8 Simulation statique

Pour vérifier et justifier notre conception de corps du robot, il est obligatoire de procéder à une simulation. Deux structures qui supportent la charge du robot sont considérées : le fixateur, et le châssis. La simulation est réalisée à l'aide du logiciel SolidWorks version 2020. Quatre combinaisons sont considérées et données par le tableau suivant.

Tableau V.1 : Combinaison de matières.

Simulation	Fixateurs	Châssis
1	Acier	Acier
2	Aluminium	Acier
3	Acier	Aluminium
4	Aluminium	Aluminium

La simulation a les paramètres réglables suivants :

Tableau V.2 : Paramètres réglables de simulation.

Type d'analyse	Statique
Type de maillage	Solide
Effet thermique	On
Option thermique	Inclure les charges de température
Température de déformation nulle	298 Kelvin

Les propriétés des deux matériaux employés en simulation sont données par le tableau suivant :

Tableau V.3 : Propriétés des matériaux utilisés à la simulation.

	Acier allié	Aluminium allié
Type de modèle	Linéaire Elastique Isotropique	Linéaire Elastique Isotropique
Critère de défaillance	Max contrainte de von Mises Stress	Max contrainte de von Mises Stress
Limite d'élasticité (N/m ²)	6.20422 e+08	2.75 e+08
Résistance à la traction (N/m ²)	7.23826 e+08	3.1 e+08
Module d'élasticité (N/m ²)	2.1 e+11	6.9 e+10

Coefficient de Poisson	0.28	0.33
Masse volumique (kg/m ³)	7700	2700 kg/m ³
Module de cisaillement (N/m ²)	7.9 e+10	2.6 e+10
Coefficient de dilatation thermique (Kelvin ⁻¹)	1.3 e-05	2.4 e-05

V.8.1 Appuis et fixation

Les appuis sont sur les deux fixateurs (ils remplacent les axes de système des trois roues en étoile). Voir la figure suivante.

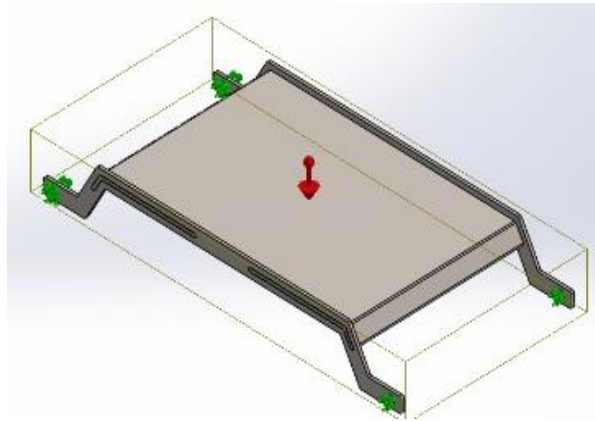


Figure V.19 : Les appuis.

V.8.2 Propriétés de fixateur et de châssis

Les propriétés volumiques sont en fonctions de la géométrie et du matériau, les deux tableaux suivants montrent ces variations pour chaque pièce du corps de simulation.

Tableau V.4 : Propriétés volumique d'un fixateur.

	Masse (kg)	Volume (m ³)	Masse volumique (kg/m ³)	Pois (N)
Acier	2.39944	0.000311616	7700	23.5145
Aluminium	0.841362	0.000311616	2700	8.24535

Tableau V.5 : Propriétés volumique de châssis.

	Masse (kg)	Volume (m ³)	Masse volumique (kg/m ³)	Pois (N)
Acier	30.5299	0.00396493	7700	299.193
Aluminium	10.7053	0.00396493	2700	104.912

Les propriétés de l'assemblage fixateur- châssis pour chaque combinaison sont données par le tableau suivant.

Tableau V.6 : Propriétés volumique de corps de robot suivant chaque essai.

Combinaison de matériaux	Masse (kg)	Volume (m ³)	Pois (N)
Acier- Acier	35.32878	0.004588162	346.222
Al-Acier	32.212624	0.004588162	315.6837
Acier-Al	15.50418	0.004588162	151.941
Al-Al	12.388024	0.004588162	121.4027

V.8.3 Les efforts appliqués sur le cops

On a proposé d'appliquer une masse de 150 kg distribuée sur le châssis (Voire figure V.20), et de gravité ($g = 9.81 \text{ m/s}^2$).

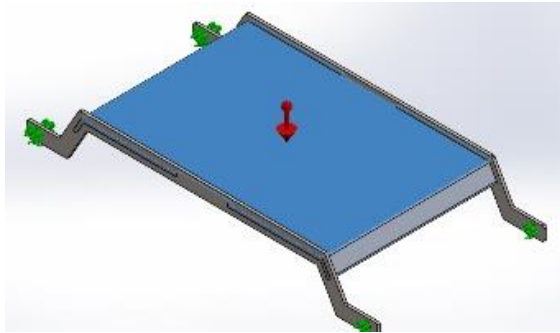


Figure V.20 : Plan d'application la masse distribuée.

V.8.4 Les réactions résultantes

Les réactions résultantes de chaque simulation sont données par le tableau ci-dessous.

Tableau V.7 : Réactions résultantes.

Simulation	Combinaison	Forces de réactions résultantes (N)
1	Acier-Acier	1818.08
2	Al-Acier	1788.25
3	Acier-Al	1622.88
4	Al-Al	1592.88

La diminution des réactions, c'est la conséquence de la diminution des propriétés (mécaniques et volumiques) de l'ensemble de corps de robot.

V.8.5 Maillage

Le maillage utilisé est détaillé suivant le tableau suivant et la figure V.21.

Tableau V.8 : Type de maillage utilisé.

Type de maille	Solide
Maillage utilisé	Standard
Transition automatique	Off
Inclure les boucles automatiques de maillage	Off
Points jacobiens pour un maillage de haute qualité	16 points
Taille de l'élément	10.1629 mm
Tolérance	0.531585 mm
Qualité du maillage	Haute
Maillage les pièces défectueuses avec un maillage incompatible	Off
Nombre total de nœuds	77695
Total des éléments	43074
Rapport hauteur / largeur maximum	11.499
Pourcentage d'éléments avec un rapport hauteur / largeur <3	96.1
Pourcentage d'éléments avec un rapport hauteur / largeur > 10	0.0279

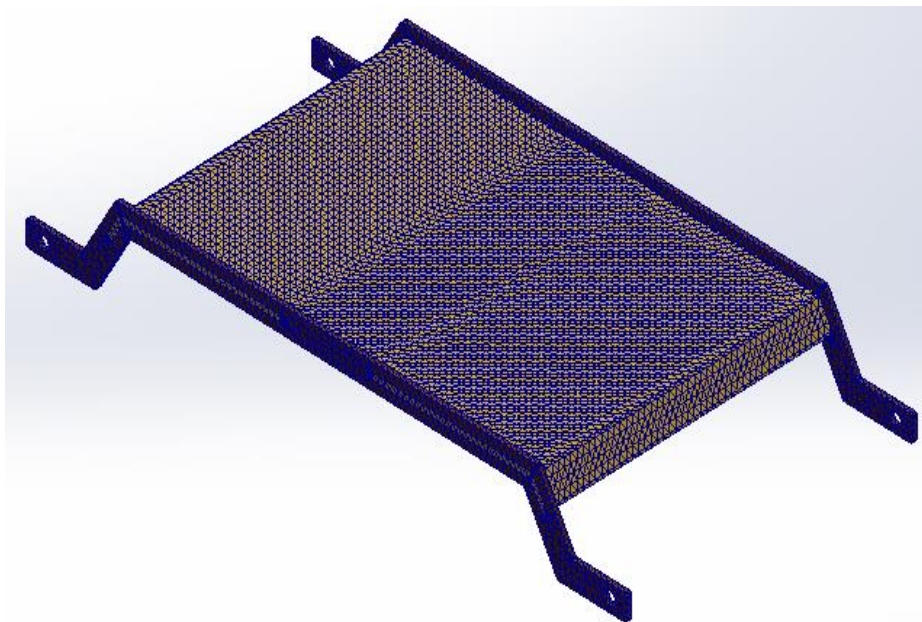


Figure V.21 : Maillage des pièces simulées.

V.8.6 Résultats de simulation

Les résultats des quatre simulations avec leurs contraintes équivalentes de von Mises, les déplacements, et les déformations équivalentes sont données par les trois parties qui suivent.

V.8.6.1 Contraintes équivalentes de von Mises

Les résultats des contraintes sont présentés par les diagrammes suivants pour chaque simulation.

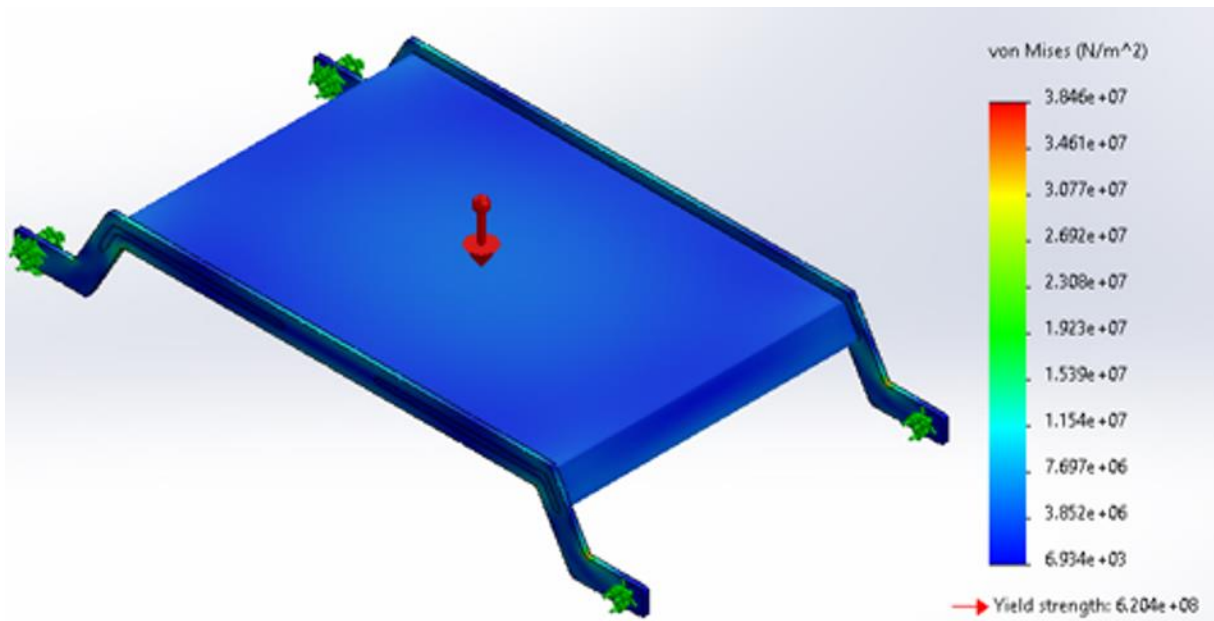


Figure V.22 : Diagramme des contraintes équivalentes de von Mises simulation Acier - Acier.

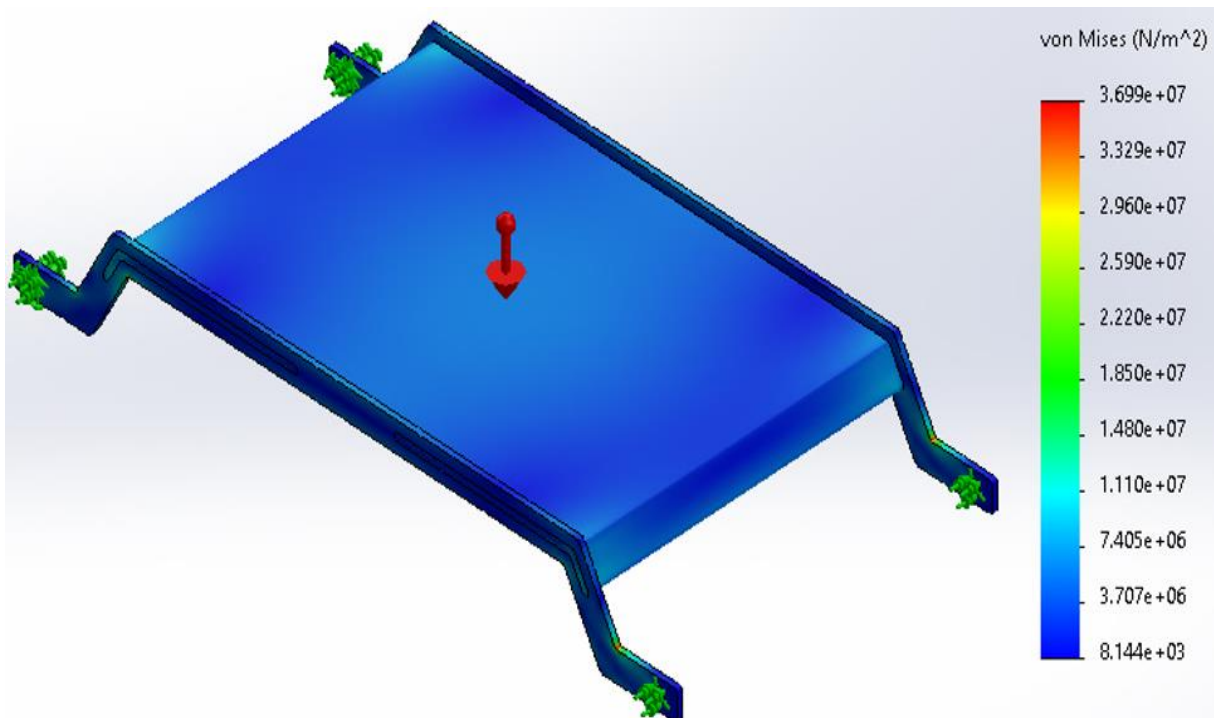


Figure V.23 : Diagramme des contraintes équivalentes de von Mises simulation Al-Acier.

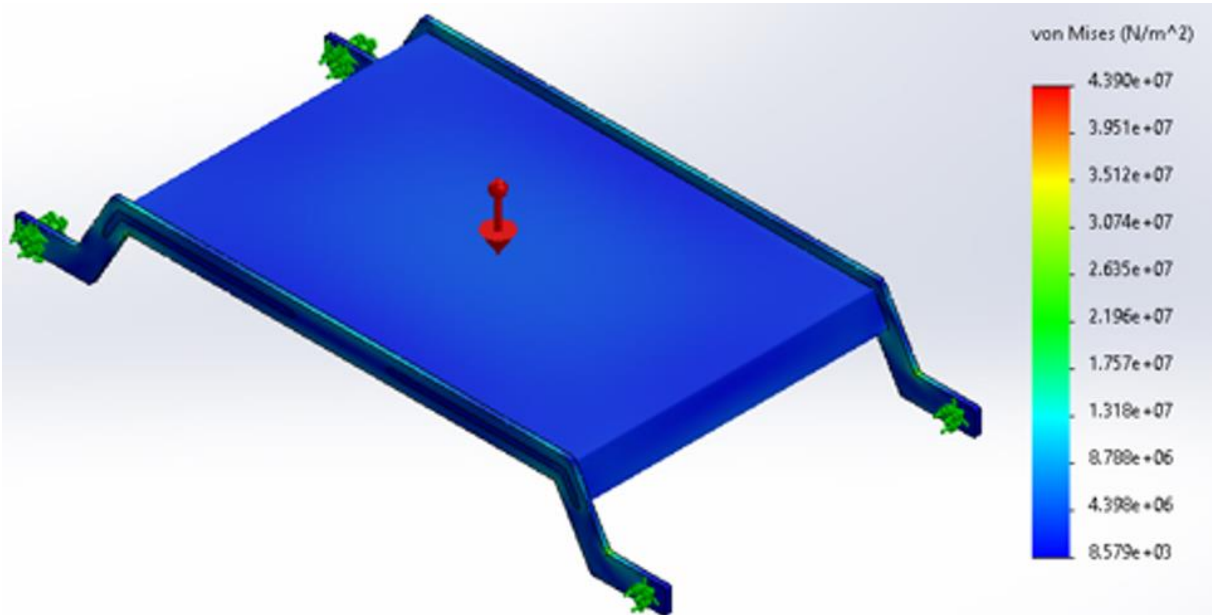


Figure V.24 : Diagramme des contraintes équivalentes de von Mises simulation Acier-Al.

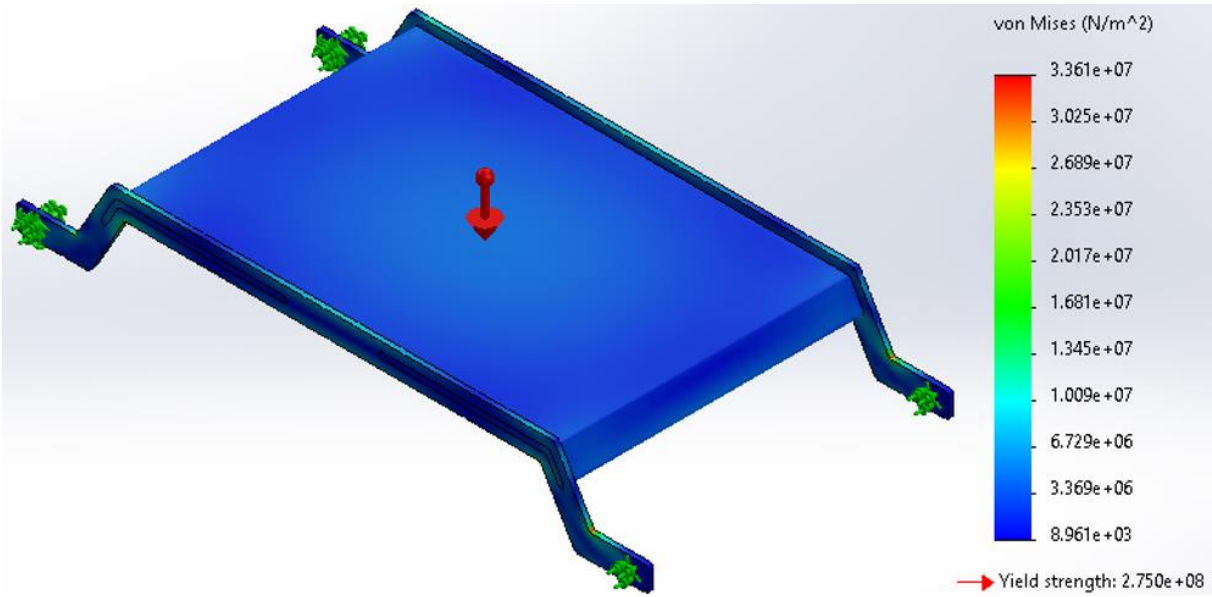


Figure V.25 : Diagramme des contraintes équivalentes de von Mises simulation Al-Al.

V.8.6.2 Déplacements

Les variations des déplacements pour les quatre combinaisons sont données par les diagrammes ci-dessous.

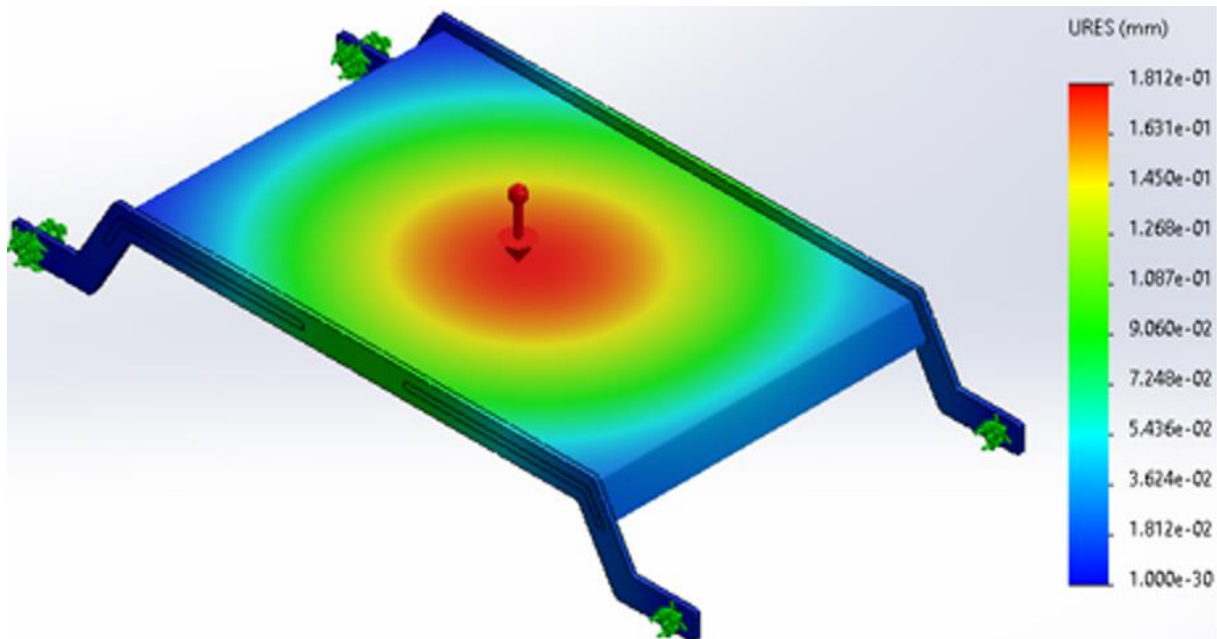


Figure V.26 : Diagramme de déplacement simulation Acier-Acier.

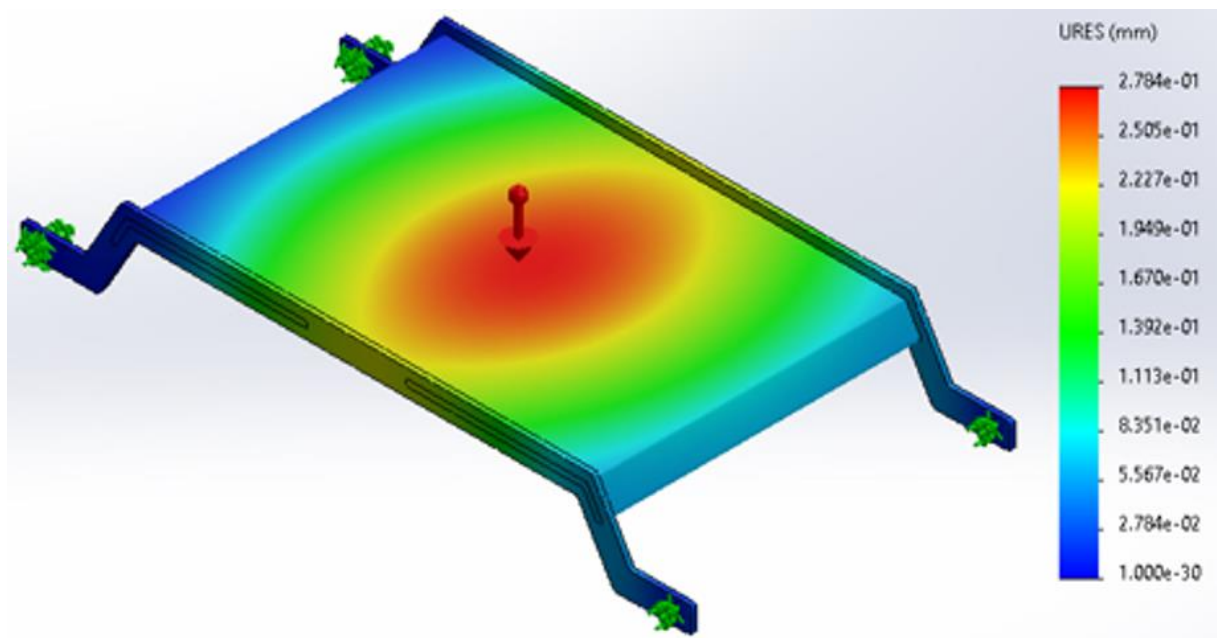


Figure V.27 : Diagramme de déplacement simulation Al-Acier.

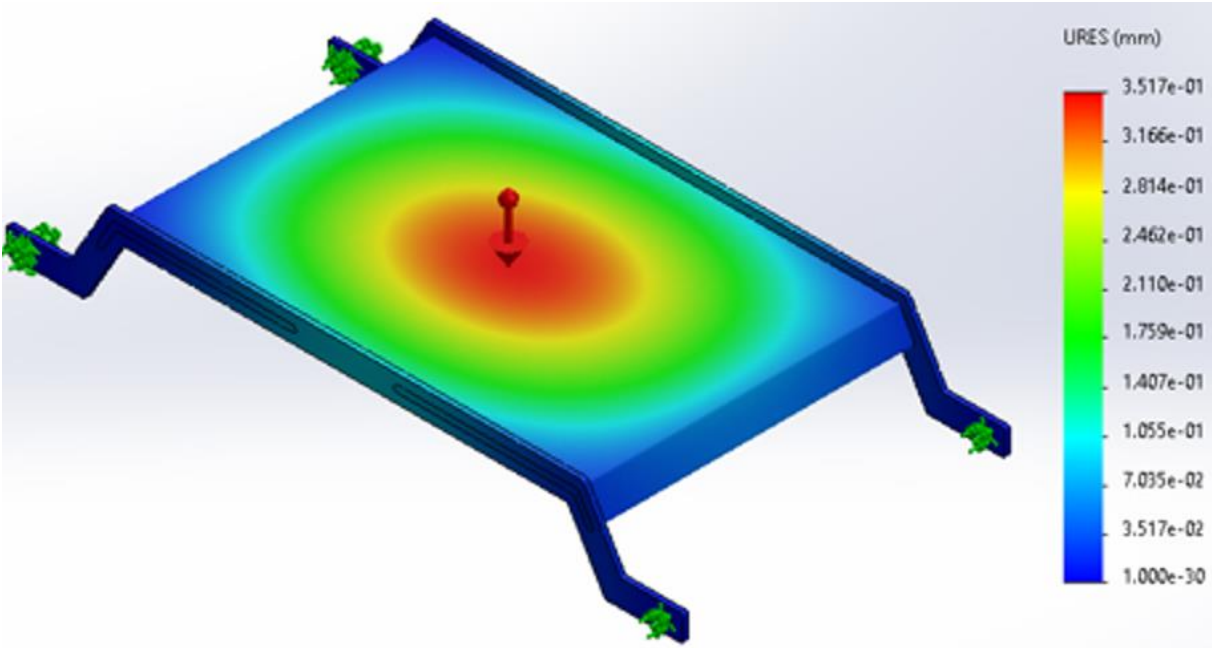


Figure V.28 : Diagramme de déplacement simulation Acier-Al.

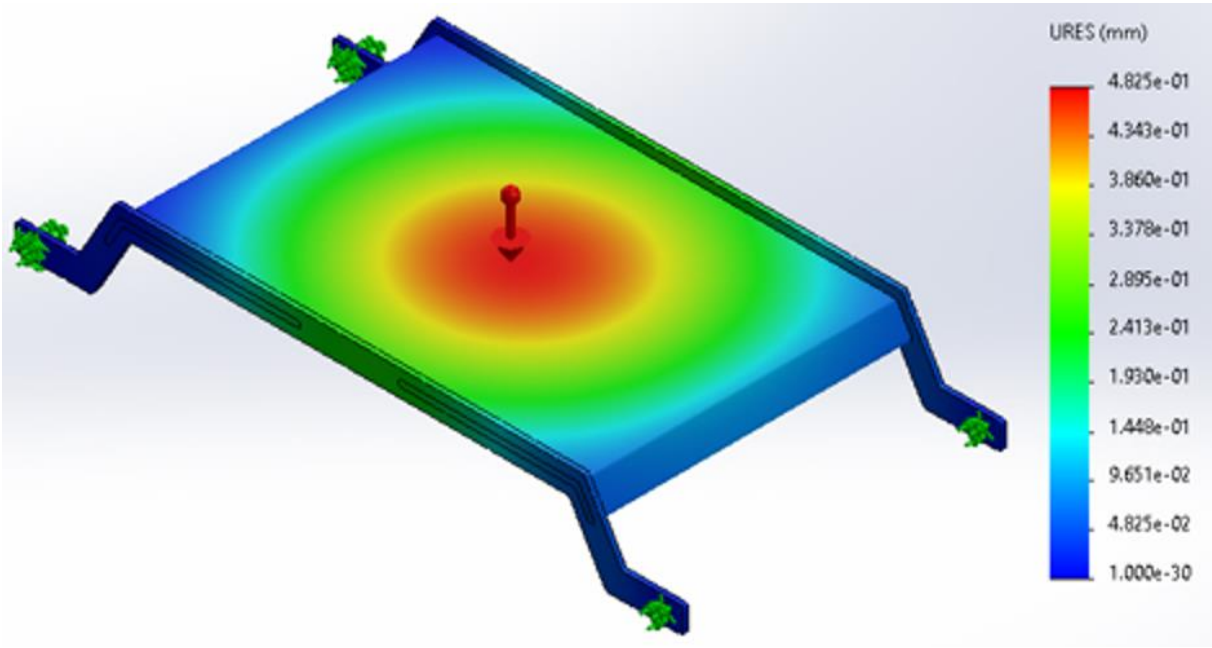


Figure V.29 : Diagramme de déplacement simulation Al-Al.

V.8.6.3 Déformations équivalentes

Les déformations équivalentes sont présentées sous forme de diagrammes. Voir les figures suivantes.

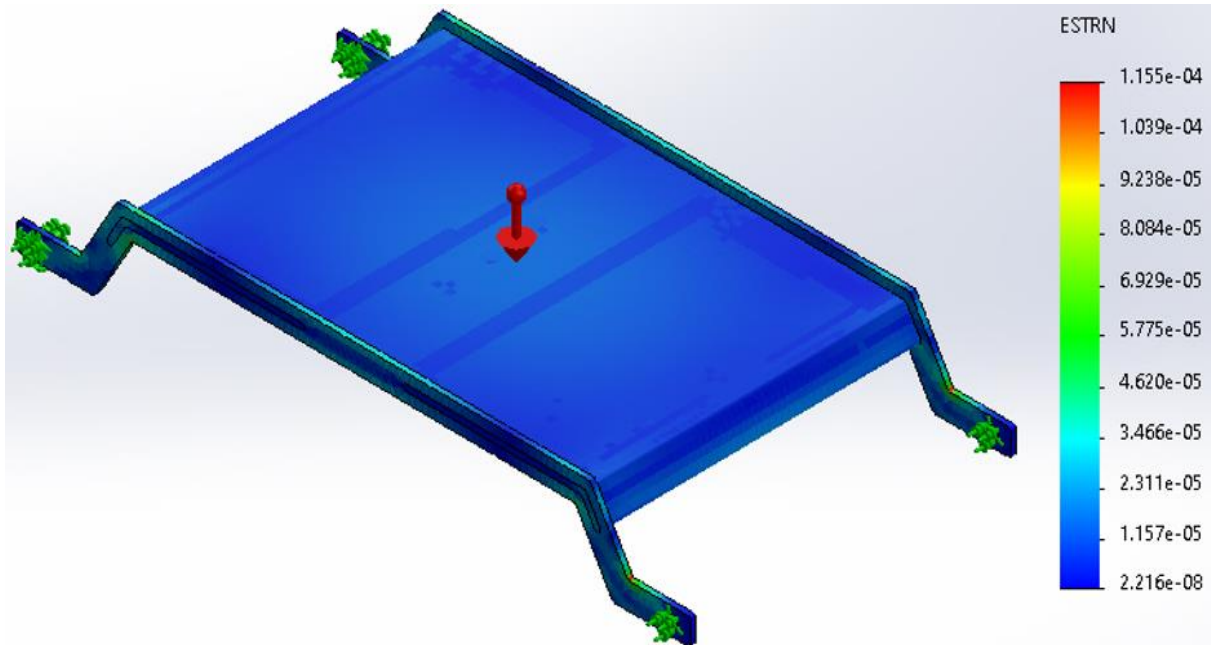


Figure V.30 : Diagramme de déformations équivalentes simulation Acier-Acier.

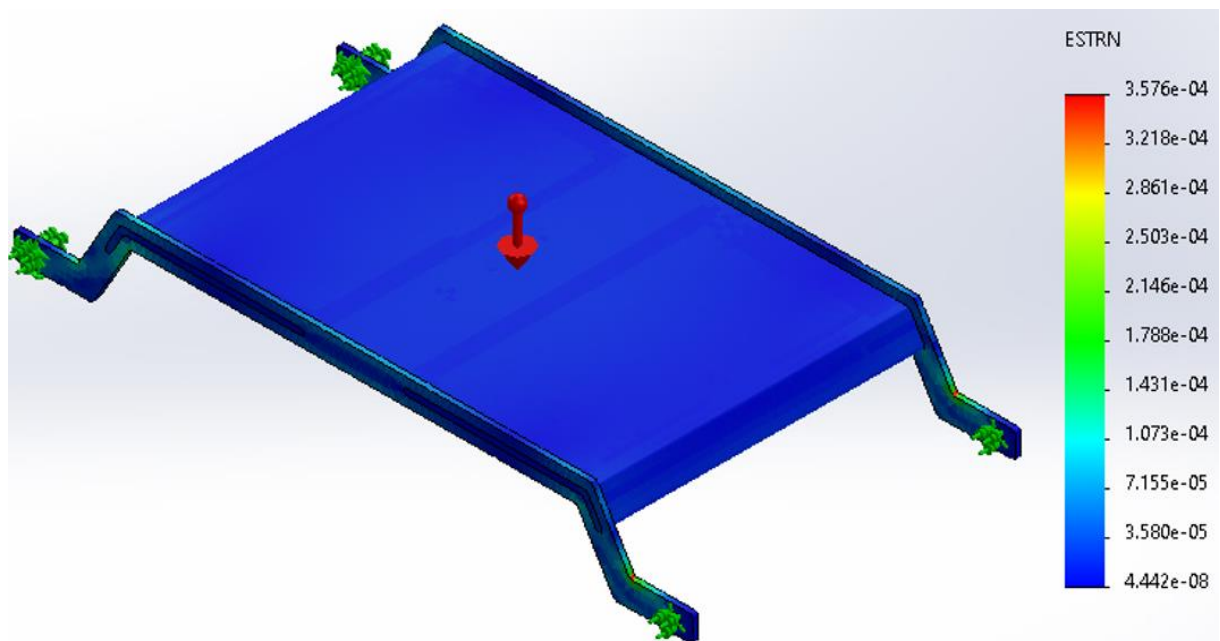


Figure V.31 : Diagramme de déformations équivalentes simulation Al-Acier.

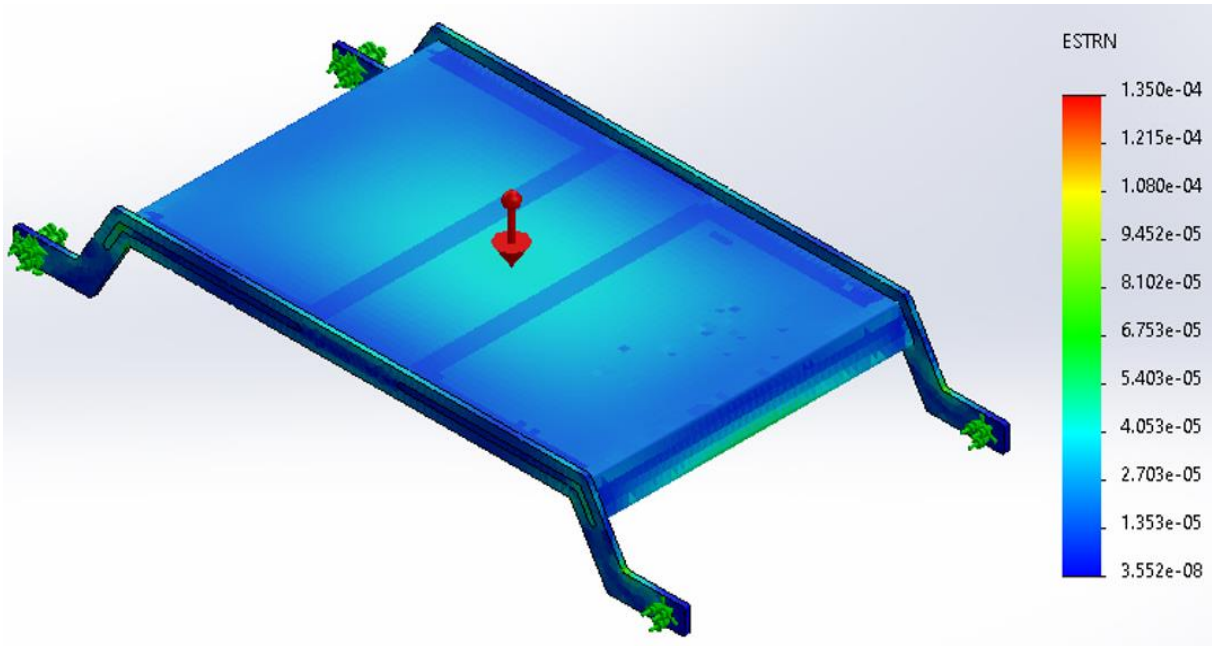


Figure V.32 : Diagramme de déformations équivalentes simulation Acier-Al.

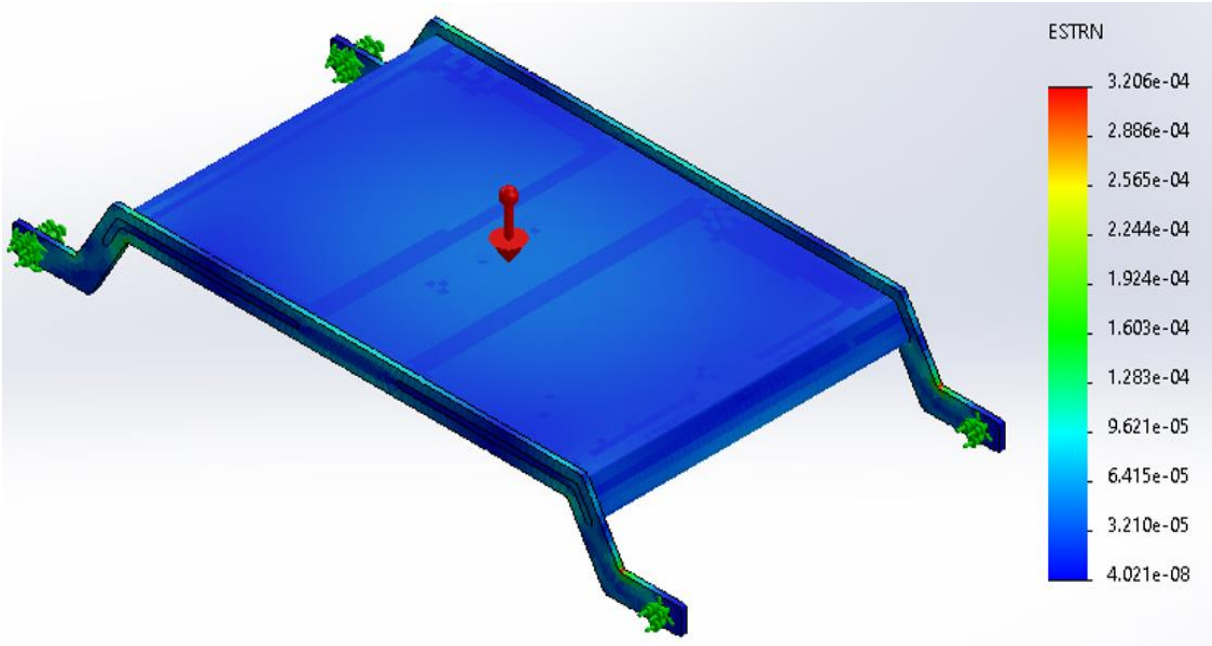


Figure V.33 : Diagramme de déformations équivalentes simulation Al-Al.

V.9 Discussion des résultats

La contrainte équivalente von Mises maximal de la simulation Acier-Acier presque égale à celle de Al-Acier, mais on gagne la différence de masse. Nous remarquons à la simulation Acier-Al une augmentation de contrainte maximale mais n'a pas entré dans la zone de rupture, avec bien sûr l'avantage de gagner beaucoup plus de masse si on compare avec les simulations précédentes, la dernière simulation des contraintes Al-Al donne des résultats énormes concernant la contrainte maximale qui est inférieure par rapport à tous les autres résultats des contraintes précédentes, et avec une diminution de la masse un tiers moins que la première simulation Acier-Acier.

La simulation des déplacements de combinaison Acier-Acier elle a moins de déplacement et une concentration des déplacements maximale au centre. Dans la simulation Al-Acier on a une augmentation de déplacement maximal et leur concentration en milieu suivant l'axe latéral, le déplacement d'Acier-Al est supérieur aux autres, et la concentration sous forme d'ellipse distribue longitudinalement. Le dernier cas Al-Al est le plus élevé puisque on utilise un alliage d'aluminium sur toutes les pièces du corps, la concentration dans ce cas comme le premier est au centre.

La diminution de déplacement comme nous avons vu dépend du niveau de la présence de l'Acier et de l'absence d'Aluminium.

Les déformations maximales dans les deux simulations Acier-Acier et Acier-Al, sont moins que les deux autres, ça revient à une condition, si les fixateurs en Acier les déformations sont réduites et si les fixateurs en Aluminium la déformation augmente encore.

VI. Etude sur la motorisation [18]

Chaque fois que l'on conçoit une machine automatique se pose le problème du choix et du dimensionnement des actionneurs, des motoréducteurs d'axe, et la loi de commande tout ou rien, trapézoïdale ou en sinus.

Et, dans tous les cas, la motorisation doit réaliser un déplacement donné dans un temps maximal, fixé par une cadence imposée.

Choisir et dimensionner un motoréducteur d'axe lors de la conception d'un robot n'est pas toujours chose aisée. Après avoir posé le problème et modélisé la chaîne d'action en vue de son dimensionnement, nous proposons une méthode guidée de calcul de moteur. La partie opérative est complètement définie dans la figure suivante :

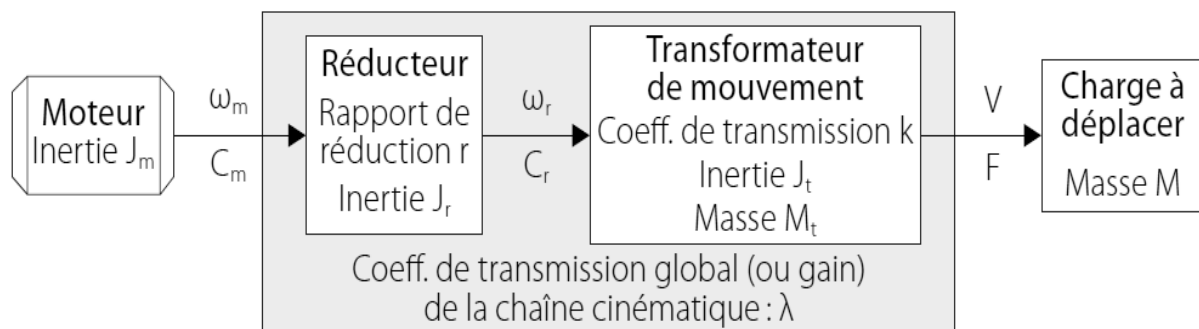


Figure VI.1 : Le schéma de la chaîne cinématique.

VI.1 La méthode de choix et de dimensionnement d'un motoréducteur d'axe

Cette méthode peut se représenter au moyen de l'organigramme (voire figure VI.2), qui met en évidence les rebouclages inévitables dus aux interactions entre les composants.

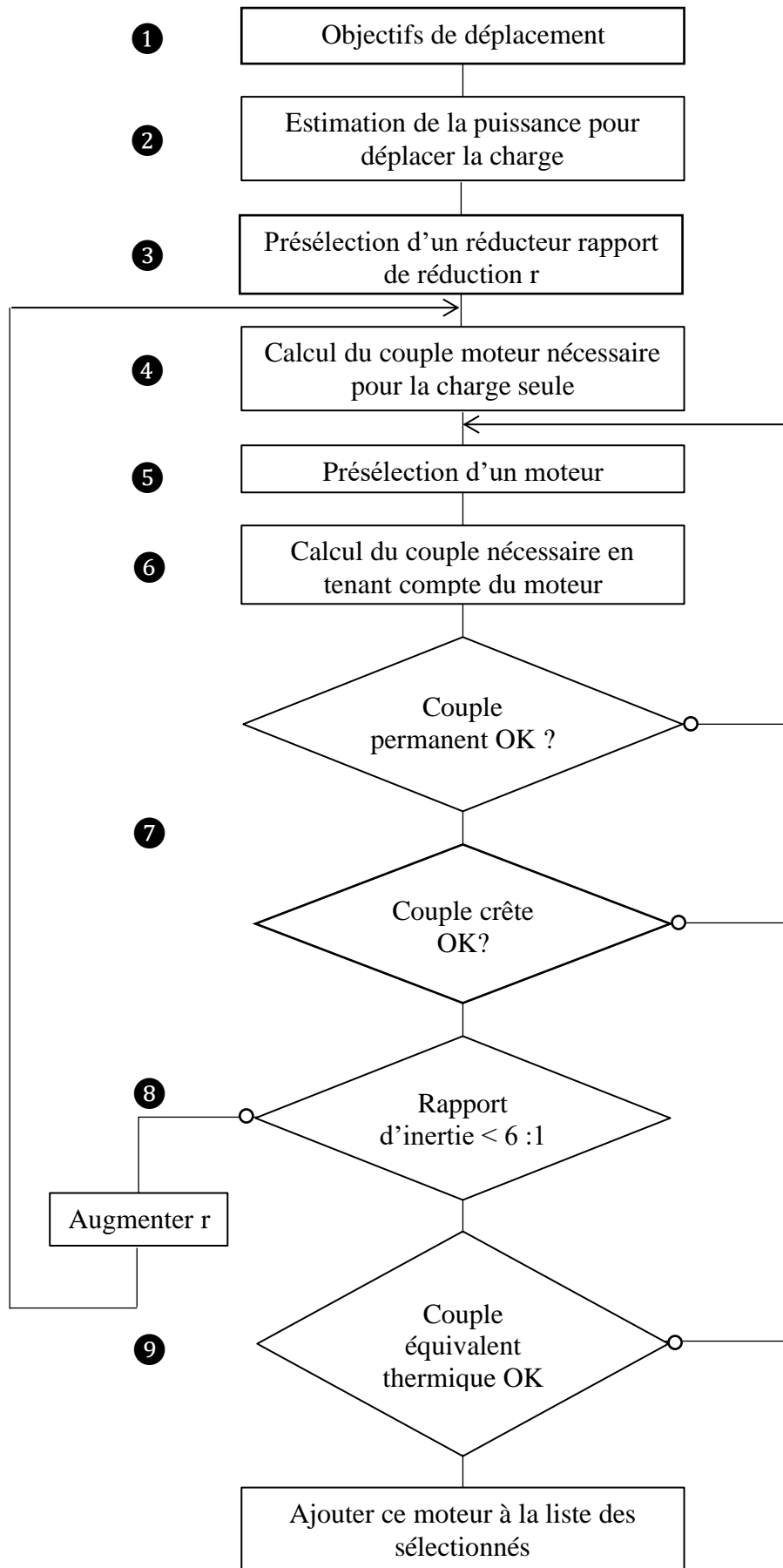


Figure VI.2 : Organigramme de dimensionnement d'un moteur d'axe.

VI.2 Objectifs de déplacement

Dans cette phase, on cherche à déterminer la vitesse et l'accélération maximales à partir de loi graphique (voire figures VI.3 et figure VI.4) afin de dimensionner le moteur ainsi que l'éventuel réducteur. A ce stade, la commande n'est pas nécessairement connue : les cartes d'axe modernes sont capables de générer des lois de commande complexes du type polynôme ou sinus. Ces profils requièrent une accélération supérieure à celle déterminée pour un profil simple en triangle, comme on peut le constater sur la figure des trapèzes. Géométriquement parlant, les aires des courbes de vitesse, qui représentent la distance parcourue, doivent être égales : l'aire « perdue » en accélérant moins fort au départ doit nécessairement être compensée en accélérant plus fort ensuite. L'actionneur doit être capable de fournir ce couple d'accélération, qui s'additionne éventuellement aux couples résistants.

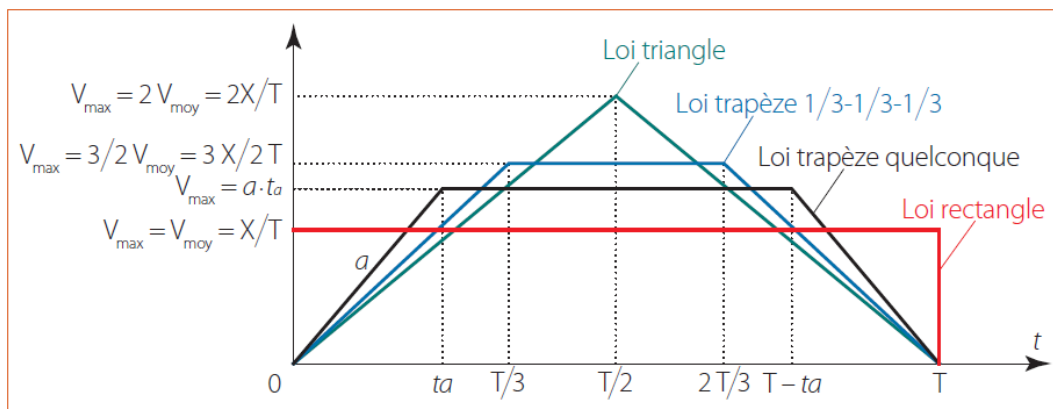


Figure VI.3 : Les lois de vitesse en trapèze pour un déplacement X en un temps T.

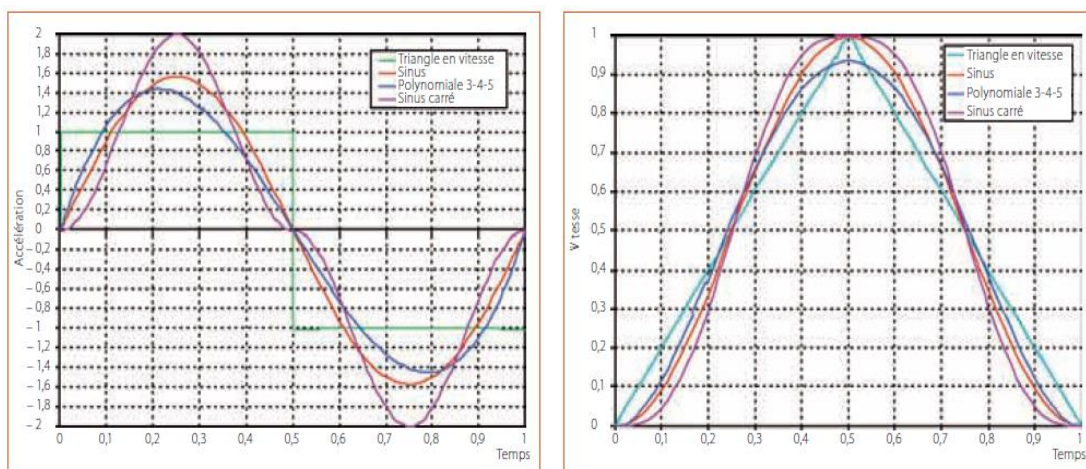


Figure VI.4 : Les loi de vitesse et accélération en sinus et sinus carré pour un déplacement X en un temps T.

✓ Données :

Loi de vitesse

Distance à parcourir : X

Temps de déplacement : T

✓ Calculs :

Si loi trapèze, prendre la loi « 1/3-1/3-1/3 », avec :

$$V_{max} = 3X/2T \quad \& \quad a = 9X/2T^2 \quad (28)$$

Si loi autre, prendre sinus carré, avec :

$$V_{max} = 2X^2/T \quad \& \quad a = 8X^2/T^2 \quad (29)$$

VI.3 Estimation de la puissance pour déplacer la charge

Ce calcul permet de prédéfinir la gamme dans laquelle le moteur sera choisi.

Les calculs sont effectués dans le cas le plus défavorable à chaque fois : accélération maximale et vitesse maximale.

✓ Données :

Vitesse maximale de la charge : V_{max}

Accélération de la charge : a

Effort sur la charge : F

Masse de la charge : M

Rendement global estimé de la chaîne cinématique : η

✓ Calculs :

Puissance d'accélération :

$$P_a = MaV_{max} \quad (30)$$

Puissance permanente :

$$P_p = FV_{max} / \eta \quad (31)$$

Puissance totale :

$$P_t = P_a + P_p \quad (32)$$

Eu égard aux petites masses déplacées et aux efforts résistants minimes, cette faible valeur était prévisible.

Il ne faut toutefois pas perdre de vue qu'il va falloir y ajouter la puissance nécessaire à l'accélération du moteur lui-même ; comme nous le verrons, cette dernière est loin d'être négligeable.

VI.4 Présélection d'un réducteur de rapport de réduction r

✓ Données :

Vitesse nominale estimée du moteur : ω_{nom}

Vitesse maximale de la charge : V_{max}

Coefficient de transmission du transformateur de mouvement : k

✓ Calculs :

Usuellement : $3\,000 \text{ tr/min} < \omega_{nom} < 5\,000 \text{ tr/min}$

$$r < (k\omega_{nom}/V_{max}) \quad (33)$$

Si $r < 2$, envisager un entraînement direct

VI.5 Calcul du couple moteur nécessaire pour déplacer la charge

✓ Données :

Accélération de la charge : a

Effort sur la charge : F

Gain en vitesse de la chaîne cinématique : $\lambda = k/r = V/\omega_m$

Rendement global estimé : η

Inertie du transformateur de mouvement : J_t

✓ Calculs :

J_c : inertie de la charge ramenée à l'arbre moteur :

$$J_c = (J_t + k^2 M)/r^2 \quad (34)$$

Couple d'accélération :

$$C_{ma} = J_c a / \lambda \quad (35)$$

Couple permanent :

$$C_{mp} = \lambda F / \eta \quad (36)$$

Couple crête :

$$C_{max} = C_{ma} + C_{mp} \quad (37)$$

VI.6 Présélection d'un moteur

On choisit un moteur dont le couple permanent est supérieur au couple crête déterminé, car il faut tenir compte de l'inertie propre du moteur. On commence par le moteur « immédiatement supérieur », ou le modèle d'au-dessus si la marge paraît trop faible, dans la gamme du constructeur choisi. Ne pas oublier que plus un moteur est gros, plus il consomme de couple pour s'accélérer lui-même.

VI.7 Calcul du couple nécessaire en tenant compte du moteur

✓ Données :

Accélération de la charge : a

Effort sur la charge : F

Coefficient de transmission de la chaîne cinématique : $\lambda = k/r = V/\omega_m$

Rendement global estimé : η

Inertie moteur : J_m

Inertie réductrice : J_r

✓ Calculs :

Inertie équivalente totale ramenée à l'arbre moteur :

$$J_e = J_m + J_r + \lambda^2 M \quad (38)$$

Couple d'accélération :

$$C_{ma} = J_e a / \lambda \quad (39)$$

Couple permanent :

$$C_{mp} = \lambda F / \eta \quad (40)$$

Couple crête :

$$C_{max} = C_{ma} + C_{mp} \quad (41)$$

VI.8 Vérification couple-vitesse du moteur sur les courbes du constructeur

Aucun point de fonctionnement ne doit être extérieur à la zone tant en régime permanent qu'en régime transitoire.

Il est recommandé de prendre une marge confortable à ce niveau (environ 25 %).

VI.9 Vérification du rapport d'inertie

En théorie, on obtient les meilleures performances lorsque le rapport d'inertie est de 1:1. On ne peut pas toujours atteindre cet objectif, la vitesse de rotation du moteur devenant trop élevée. En pratique, le rapport d'inertie ne doit pas dépasser une valeur comprise entre 5 et 10 pour les applications courantes, suivant la qualité de la mécanique. Le cas échéant, augmenter le rapport de réduction r afin de réduire le rapport d'inertie.

VI.10 Vérification du couple thermique

Lorsque le cycle de fonctionnement du moteur laisse peu de temps pour le refroidissement, on détermine le couple équivalent thermique, lequel ne doit pas dépasser le couple permanent du moteur.

Conclusions générales

La robotique a toujours été en constante évolution. Les robots monte-escaliers d'aujourd'hui ne sont quasiment que des prototypes, mais comme toute avancée technologique, ils se perfectionnent avec le temps et leurs capacités vont certainement être au-dessus de nos espérances.

Notre recherche dans ce mémoire a touché plusieurs parties importantes dans l'étude et la conception d'un robot monte-escaliers.

Elle a mis en évidence les nomenclatures et le vocabulaire sur les escaliers, et les conditions de conformités et de passage.

Notre recherche conduit à définir différents types de robots capables de monter les escaliers (robot à jambes, à chenille, à roues, et à système trois roues en étoile). L'objectif été d'avoir une panoplie sur l'état de l'art et aussi de nourrir notre imagination de conception.

Dans le cahier des charges nous avons précisé les fonctions principales et secondaire du robot, et ces exigences, tel que, les systèmes de mobilité et les charges que peut supporter...etc.

Le choix et le dimensionnement ont été une partie essentielle, surtout ce qui concerne le système à trois roues en étoile de rôle principal au fonctionnement du robot. Grâce à cela une étude sur les paramètres de géométrie du robot a été élaborée pour que le robot ait la compétence de monter et de descendre les escaliers.

Ensuite, l'entraînement des roues nécessite un système de transmission de mouvement et de puissance. Parmi ses systèmes on a détaillé trois : l'engrenage, chaîne de transmission, et système poulie-courroie. L'étude de choix et de comparaison nous a ramenée au système de poulie et de courroie crantée.

La modélisation du système de roues en étoile comporte trois variantes avec trois, avec deux courroies et une avec une seule courroie. On a négligé la modélisation détaillée de quelques parties (les moteurs, les réducteurs, ...). On a jugé que ces parties sont standards et commercialisées.

Une étude sur les efforts statiques été menée afin de déterminer le couple nécessaire à donner aux systèmes des roues pour tourner, et pour que le robot monte les escaliers.

La simulation par éléments finis est réalisée afin de vérifier la résistance du robot, les charges en fonction de quatre variantes de matériaux. Les résultats de contrainte de Von-Mises, déplacements, et déformations équivalentes, en fonction de propriétés des matériaux sont données. Ce mémoire attaque aussi un autre aspect important, celui de la motorisation (choix de moteur réducteur). Un organigramme de choix à neuf étapes est donné.

Les études sur ce genre des robots ne peuvent pas terminer en quelques mois, surtout s'il existe des circonstances pandémiques (COVID-19) et d'autres spéciales à moi-même. Pour cela dans notre étude il y a plusieurs perspectives qui sont envisageables :

- Etude et conception de système de support pour garder les objets, sur le robot, horizontaux.
- Etude de contrôle et programmation du robot.
- Etude d'orientation de robot.
- Simulation dynamique et analyse de mouvement.
- Etude des vibratoires.
- Réalisation d'un prototype.

Références bibliographiques

- [1] M. Chenaf, *les escaliers*, 2nd ed. CSTB, 2010.
- [2] G. Calvat, *La maison de A a Z*, Alternativ. 2003.
- [3] “Les règles de calcul des dimensions d’un escalier.” <https://www.systemed.fr/amenager-ses-combles/mesures-et-dimensions-l-escalier,3107.html> (accessed Aug. 07, 2020).
- [4] J.-F. Blondel, *Cours d’Architecture*. Vve Desain, 1750.
- [5] H. Rastan, *Mechanical Design for Track Robot Climbing Stairs*. University of Ottawa, 2011.
- [6] M. Eich, F. Grimminger, and F. Kirchner, “A Versatile Stair-Climbing Robot for Search and Rescue Applications,” *ResearchGate*, no. April 2016, p. 6, 2008, doi: 10.1109/SSRR.2008.4745874.
- [7] S. H. Turlapati, “Compliant Modular Robot for climbing obstacles, stairs and Multi-Agent System applications,” *Robot. Res. Cent.*, no. March, p. 63, 2017.
- [8] E. Z. Moore, “Leg Design and Stair Climbing Control for the RHex Robotic Hexapod Leg Design and Stair Climbing Control for the RHex Robotic Hexapod,” *ResearchGate*, no. July, p. 81, 2015.
- [9] S. D. Herbert, A. Drenner, and N. Papanikolopoulos, “Loper : A Quadruped-Hybrid Stair Climbing Robot,” *IEEE Int. Conf. Robot. Autom.*, pp. 799–804, 2008.
- [10] L. H. Pan, C. N. Kuo, C. Y. Huang, and J. J. Chou, “The Claw-Wheel transformable hybrid robot with reliable stair climbing and high maneuverability,” *IEEE Int. Conf. Autom. Sci. Eng.*, vol. 2016-Novem, pp. 233–238, 2016, doi: 10.1109/COASE.2016.7743386.
- [11] C. Zheng and K. Lee, “WheeLeR: Wheel-leg reconfigurable mechanism with passive gears for mobile robot applications,” *Proc. - IEEE Int. Conf. Robot. Autom.*, vol. 2019-May, no. June, pp. 9292–9298, 2019, doi: 10.1109/ICRA.2019.8793686.

- [12] J. Choe, U. Kwon, M. C. Nah, and H. Kim, “Design analysis of TuskBot: Universal stair climbing 4-wheel indoor robot,” *IEEE Int. Conf. Intell. Robot. Syst.*, vol. 2017-Sept, pp. 6908–6914, 2017, doi: 10.1109/IROS.2017.8206614.
- [13] F. Audry, *La démarche d’analyse fonctionnelle*. académie versailles, 2010.
- [14] M. Moradi Dalvand and M. Mohamadi Moghadam, “Stair Climbing Mechanism for Mobile Robots (MSRox),” *Tehran Int. Congr. Manuf. Eng.*, p. 11, 2005.
- [15] M. M. Dalvand and M. M. Moghadam, “Stair climber smart mobile robot (MSRox),” *Auton. Robots*, vol. 20, no. 1, pp. 3–14, 2006, doi: 10.1007/s10514-006-5364-4.
- [16] A. Chevalier, *Guide-Du-Dessinateur-Industriel-Chevalier.Pdf*, TECHNIQUE., 2004.
- [17] J.-L. FANCHON, *Guide des sciences et technologies industrielles*. 2001.
- [18] F. Binet, “Le dimensionnement d ’ une motorisation d ’ axe,” *techno méca*, 2007.
- [19] a R. Book, *27 th Edition Machinery ’ s Handbook*. 2004.

Annexe -A- : Détermination des paramètres géométriques de poulie et courroie crantée. [16]

Symbole	Pas	Largeur courroie	Nombre de dents courroie															
			z	dp	z	dp	z	dp	z	dp	z	dp	z	dp				
XL	5,08 (0,2 inch)	6,35 (0,25 inch) 7,94 (0,312 inch) 9,53 (0,375 inch)	30	35	40	45	50	55	10	16,17	15	24,26	21	33,96	30	48,51	42	67,91
			60	65	70	75	80	85	11	17,79	16	25,87	22	35,57	32	51,74	44	71,15
			90	95	100	105	110	115	12	19,40	18	29,11	24	38,81	36	58,21	48	77,62
			120	125	130	-	-	-	14	22,64	20	32,34	28	45,28	40	64,68	60	97,02
L	9,525 (0,375 inch)	12,7 (0,5 inch) 19,05 (0,75 inch) 25,4 (1 inch)	33	40	50	56	60	64	10	30,33	17	51,54	21	63,68	28	84,89	40	121,29
			68	72	76	80	86	92	12	36,37	18	54,59	22	66,70	30	90,96	44	133,40
			98	104	112	120	128	136	14	42,44	19	57,61	24	72,77	32	97,03	48	145,54
			144	160	-	-	-	-	16	48,51	20	60,63	26	78,84	36	109,14	60	181,92
H	12,70 (0,5 inch)	19,05 (0,75 inch) 25,4 (1 inch) 38,1 (1,5 inch) 50,8 (2 inches)	48	54	60	66	72	78	14	56,60	19	76,81	24	97,02	32	129,36	48	194,04
			84	90	96	102	108	114	16	64,68	20	80,85	26	105,11	36	145,53	60	242,55
			120	126	132	140	150	160	17	68,72	21	84,89	28	113,19	40	161,70	72	291,06
			170	180	200	220	-	-	18	72,77	22	88,94	30	121,28	44	177,87	84	339,57

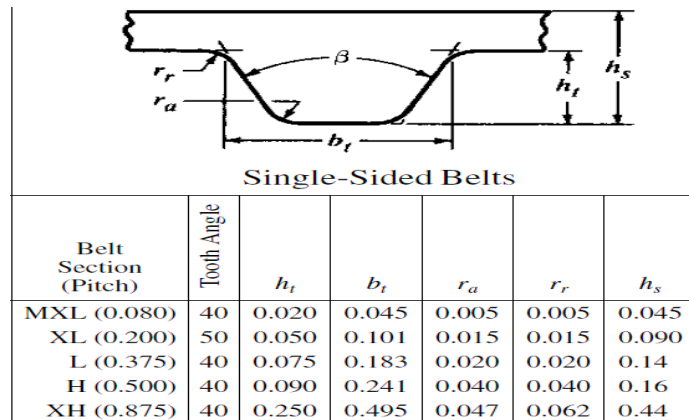
Détermination du pas						Détermination de la largeur	
Puissance en kW	Fréquence de rotation en tr/min du pignon						
	3 500	1 750	1 160	870	690		
0,06	5,08	5,08	5,08/9,52	5,08/9,52	9,52		
0,09	5,08	5,08/9,52	9,52	9,52	9,52		
0,12/0,2	5,08/9,52	9,52	9,52	9,52	9,52		
0,25	9,52	9,52	9,52	9,52	9,52/12,7		
0,37	9,52	9,52	9,52	9,52/12,7	9,52/12,7		
0,6/0,75	9,52	9,52/12,7	9,52/12,7	9,52/12,7	12,7		
1,5	9,52	9,52/12,7	9,52/12,7	12,7	12,7		
2,2	9,52/12,7	9,52/12,7	12,7	12,7	12,7		
3,7	12,7	12,7	12,7	12,7	12,7		
5,6	12,7	12,7	12,7	12,7	12,7		
7,5	12,7	12,7	12,7	12,7	12,7		

Annexe -B- : Valeur de coefficient de service Ks. [17]

1. Valeur du coefficient de service K_s				
	service léger 0 à 6 h/jour	service normal 6 à 16 h/jour	service dur 16 à 24 h/jour	service très dur en continu
transmission uniforme sans à-coups	1,0	1,2	1,4	1,6
transmission avec légers à-coups et chocs modérés	1,1	1,3	1,5	1,8
transmission avec à-coups et chocs élevés *	1,2	1,4	1,6	2,0

* avec des inversions de sens, des démarrages fréquents sous forts couples

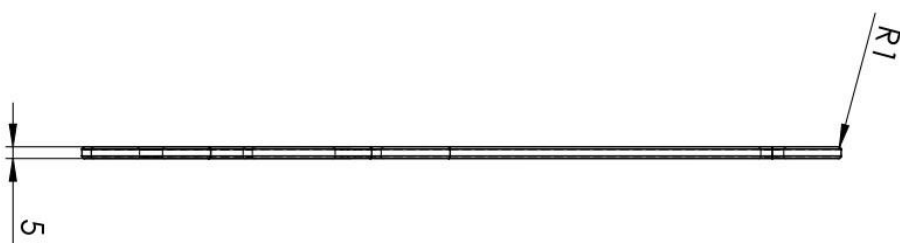
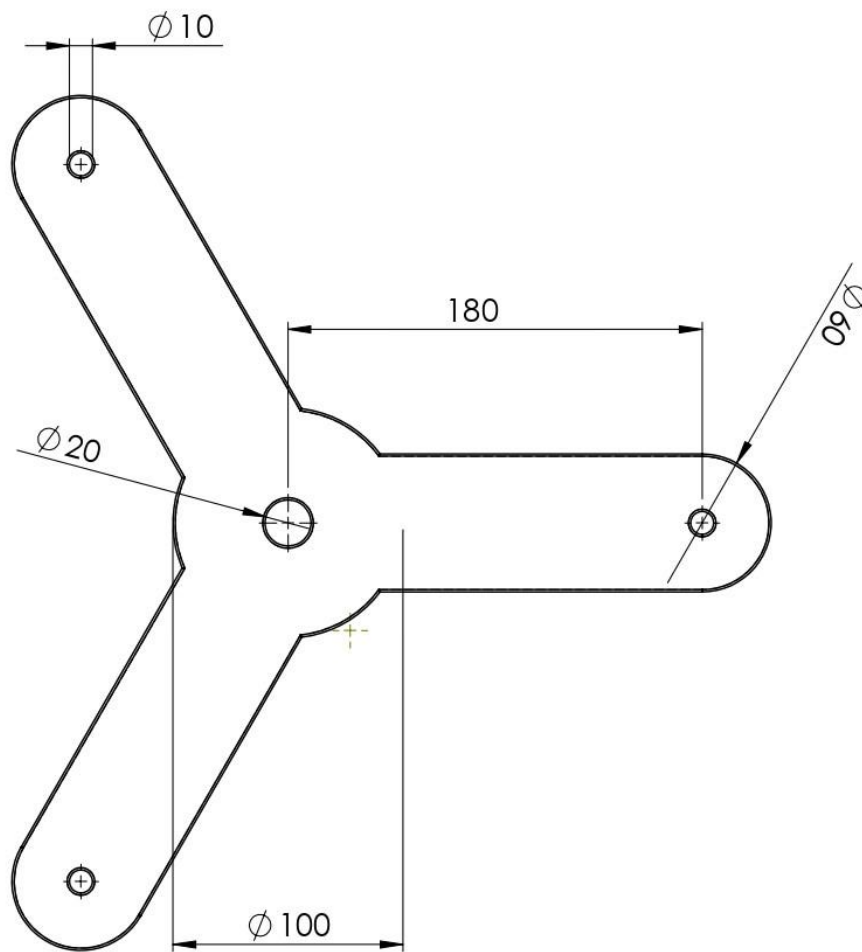
Annexe -C- : Section des dents de courroies. [19]



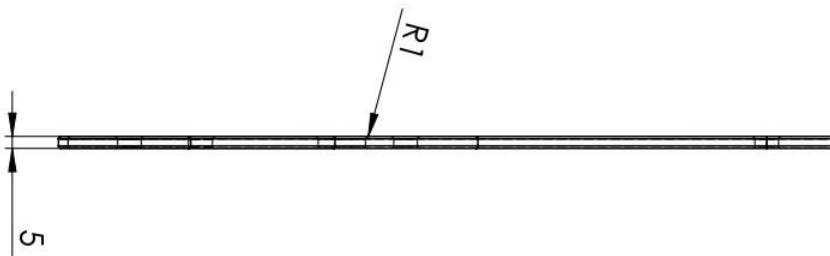
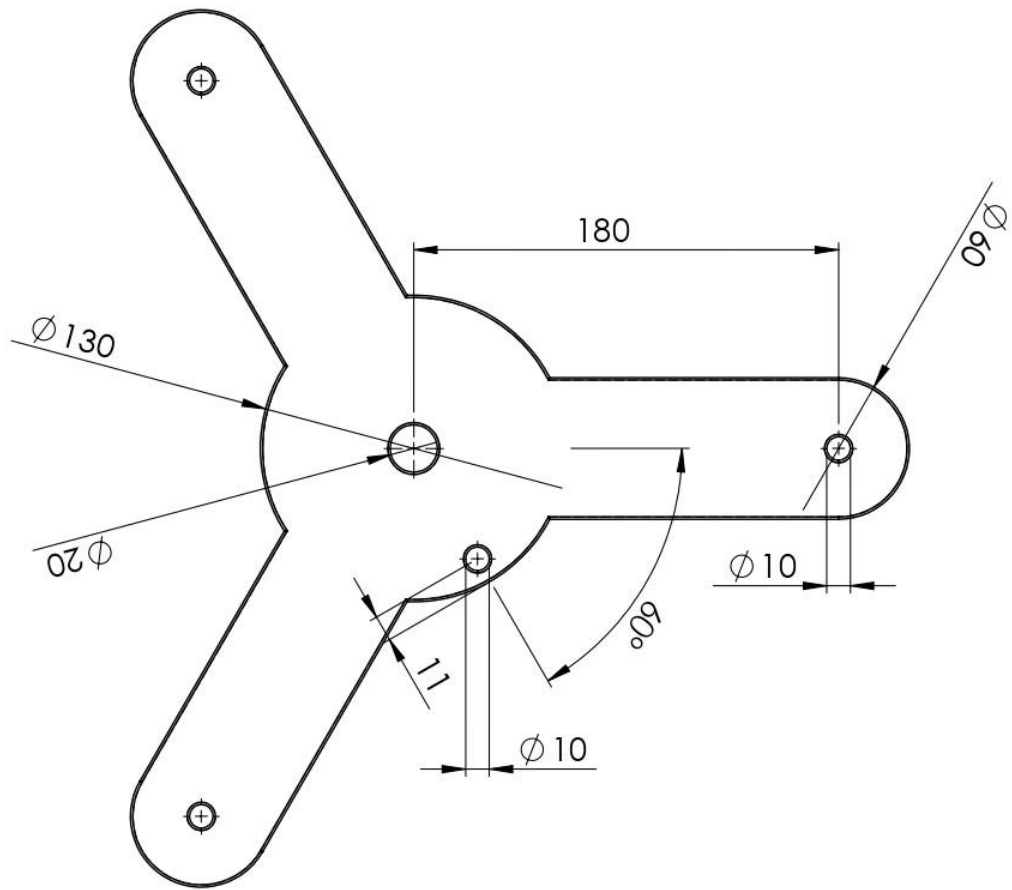
Annexe -C'- : Détermination de diamètre extérieur de poulies crantées. [19]

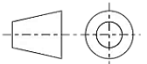
Number of Grooves	Belt Section															
	MXL (0.080)		XL (0.200)		L (0.375)		H (0.500)		XH (0.875)		XXH (1.250)					
	Pitch	Outside	Pitch	Outside	Pitch	Outside	Pitch	Outside	Pitch	Outside	Pitch	Outside				
10	0.255	0.235	0.637	0.617	1.194 ^a	1.164				
12	0.306	0.286	0.764	0.744	1.432 ^a	1.402				
14	0.357	0.337	0.891	0.871	1.671	1.641	2.228 ^a	2.174				
16	0.407	0.387	1.019	0.999	1.910	1.880	2.546	2.492				
18	0.458	0.438	1.146	1.126	2.149	2.119	2.865	2.811	5.013	4.903	7.162	7.042				
20	0.509	0.489	1.273	1.253	2.387	2.357	3.183	3.129	5.570	5.460	7.958	7.838				
22	0.560	0.540	1.401	1.381	2.626	2.596	3.501	3.447	6.127	6.017	8.754	8.634				
24	0.611	0.591	1.528	1.508	2.865	2.835	3.820	3.766	6.685	6.575	9.549	9.429				
26	0.662	0.642	3.104	3.074	4.138	4.084	7.242	7.132	10.345	10.225				
28	0.713	0.693	1.783	1.763	3.342	3.312	4.456	4.402	7.799	7.689				
30	0.764	0.744	1.910	1.890	3.581	3.551	4.775	4.721	8.356	8.246	11.937	11.817				
32	0.815	0.795	2.037	2.017	3.820	3.790	5.093	5.039	8.913	8.803				
34	0.866	0.846	13.528	13.408				
36	0.917	0.897	2.292	2.272	4.297	4.267	5.730	5.676				
40	1.019	0.999	2.546	2.526	4.775	4.745	6.366	6.312	11.141	11.031	15.915	15.795				
42	1.070	1.050	2.674	2.654				
44	1.120	1.100	2.801	2.781	5.252	5.222	7.003	6.949				
48	1.222	1.202	3.056	3.036	5.730	5.700	7.639	7.585	13.369	13.259	19.099	18.979				
60	1.528	1.508	3.820	3.800	7.162	7.132	9.549	9.495	16.711	16.601	23.873	23.753				
72	1.833	1.813	4.584	4.564	8.594	8.564	11.459	11.405	20.054	19.944	28.648	28.528				
84	10.027	9.997	13.369	13.315	23.396	23.286				
90	35.810	35.690				
96	15.279	15.225	26.738	26.628				
120	19.099	19.045	33.423	33.313				

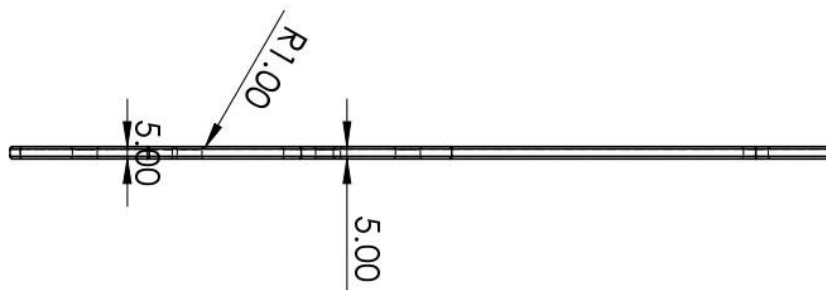
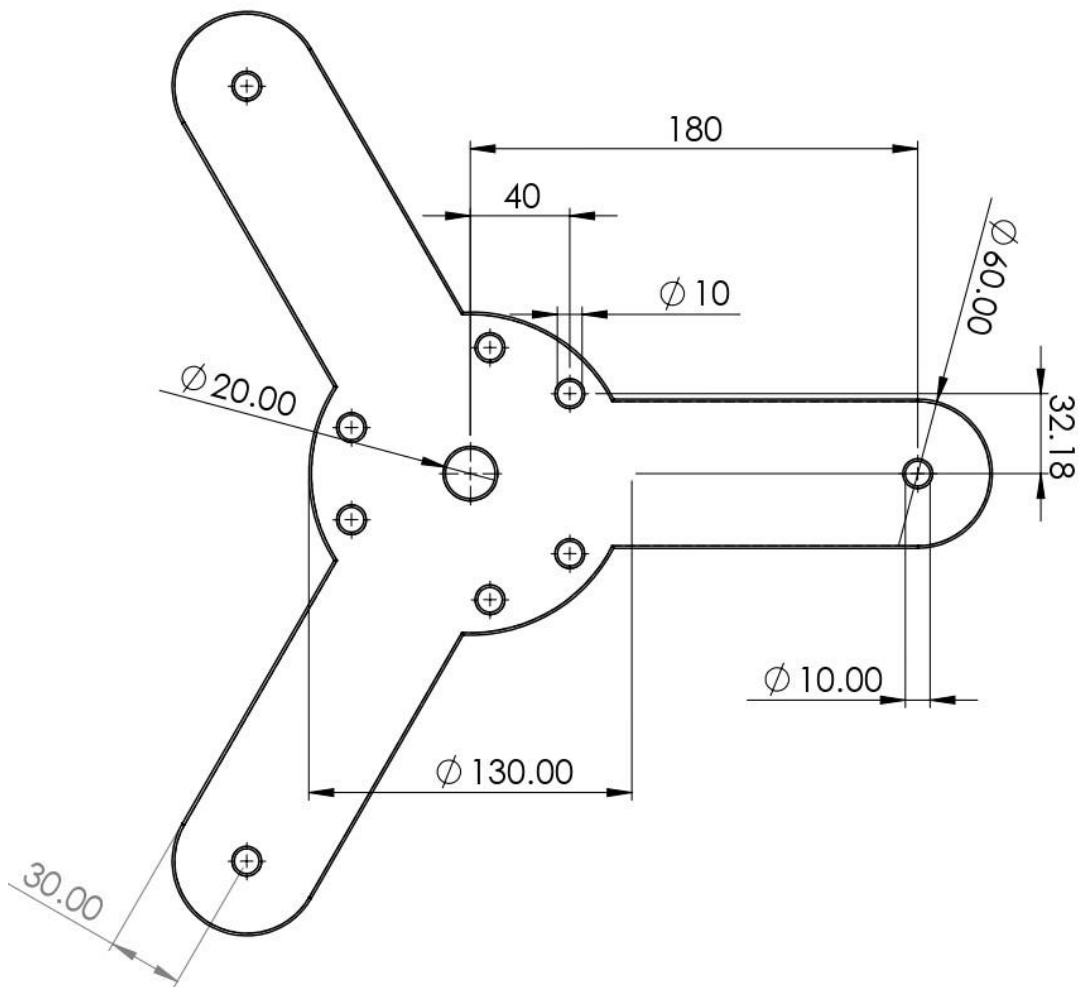
All dimensions in inches.

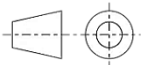


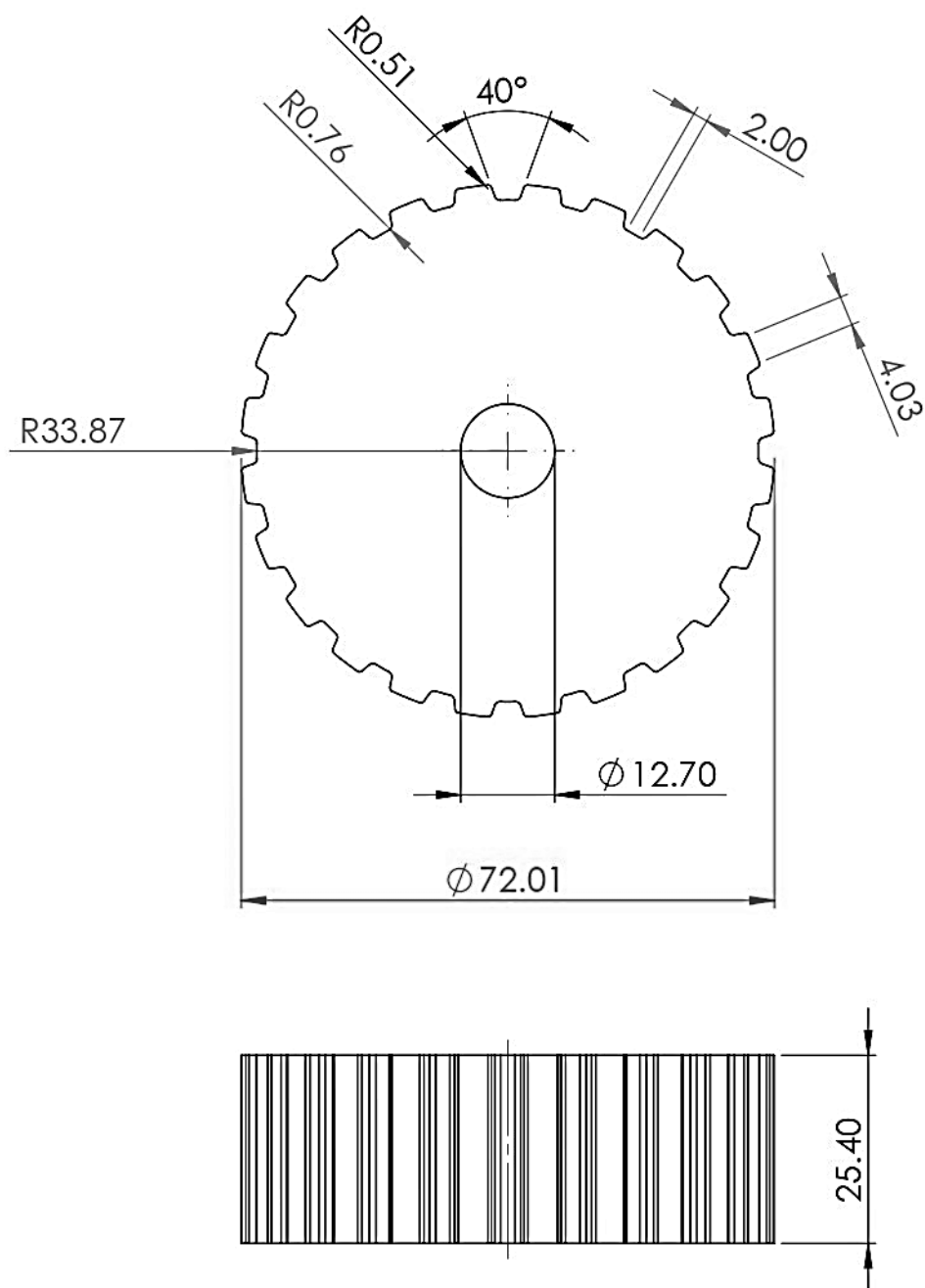
Echelle = 1:3	U - A - B - TLEMCEN	
PFE CM	Première variante de support de système trois roues en étoile.	2019/2020
Annexe - D -		A4



Echelle = 1:3	U - A - B - TLEMCEN	
PFE CM	Deuxième variante de support de	2019/2020
Annexe - E -	systeme trois roues en étoile.	A4

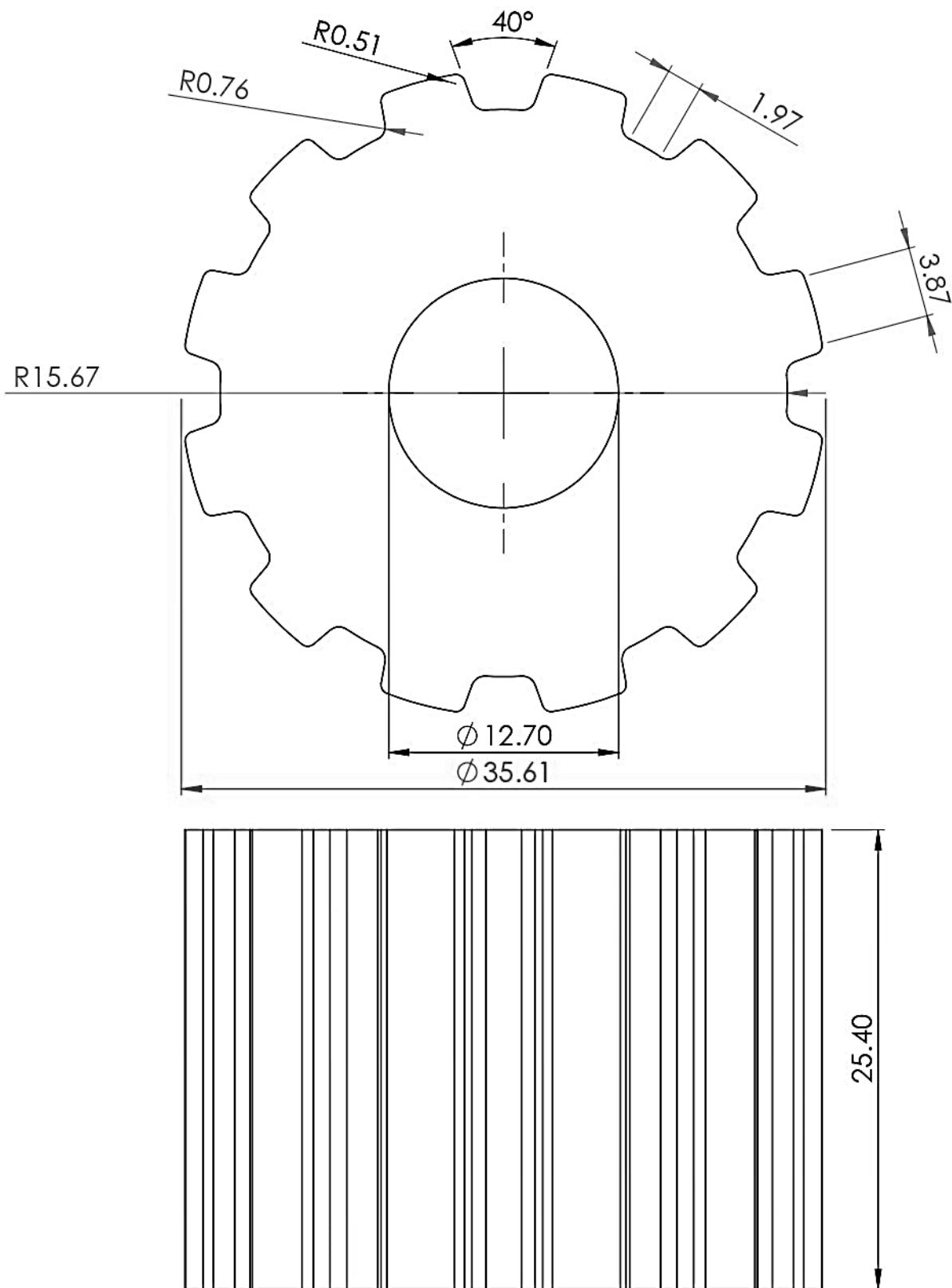


Echelle = 1:3	U - A - B - TLEMSEN	
PFE CM	Troisième variante de support de	2019/2020
Annexe - F -	systeme trois roues en étoile.	A4



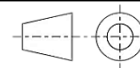
Echelle = 1:1	U - A - B - TLEMCEN	
PFE CM	Poulie PBD 24 L 100	2019/2020
Annexe - G -		A4





Echelle = 3:1

U - A - B - TLEMCEN



PFE CM

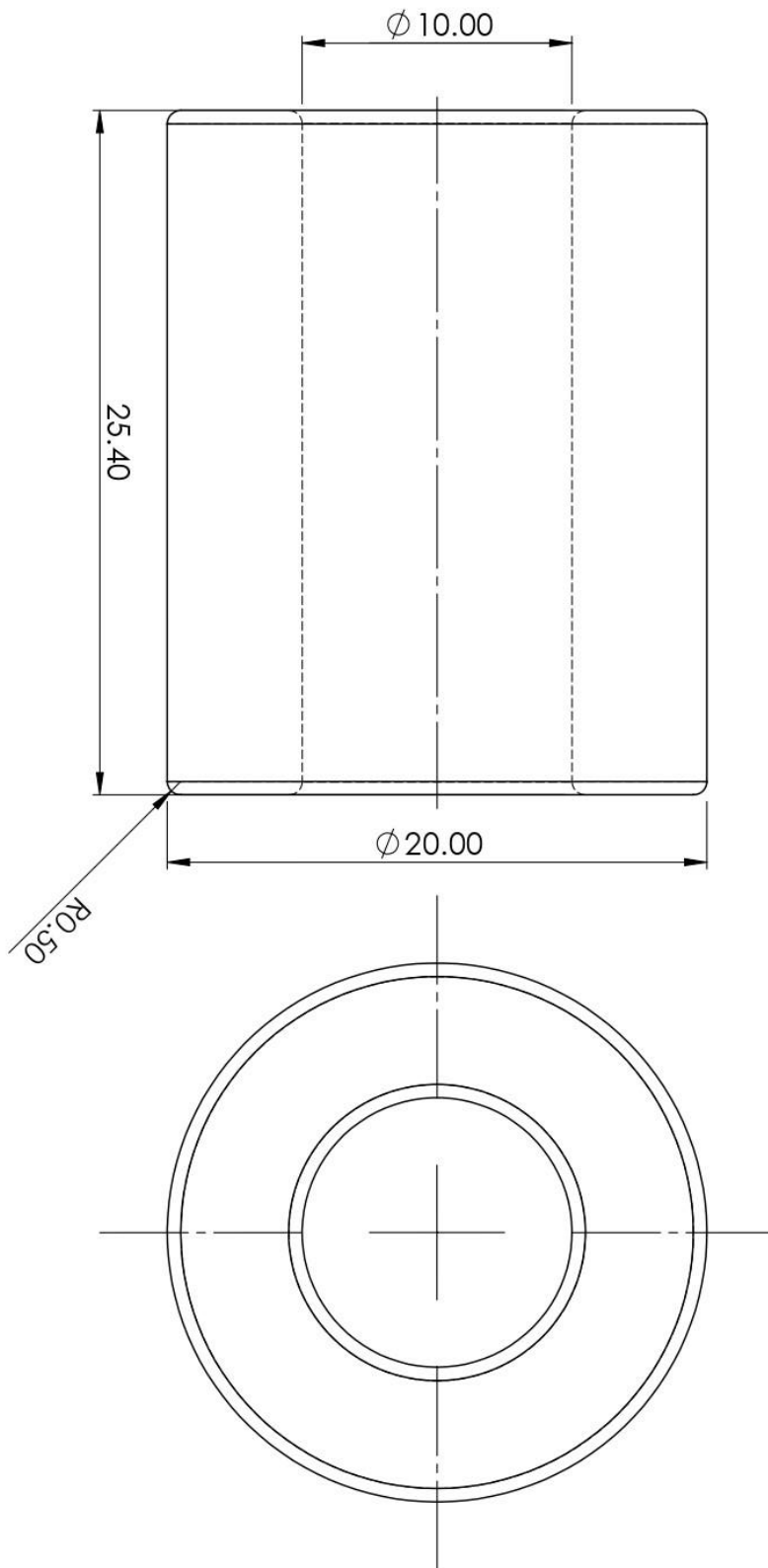
Poulie PBD 12 L 100

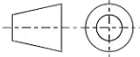
2019/2020

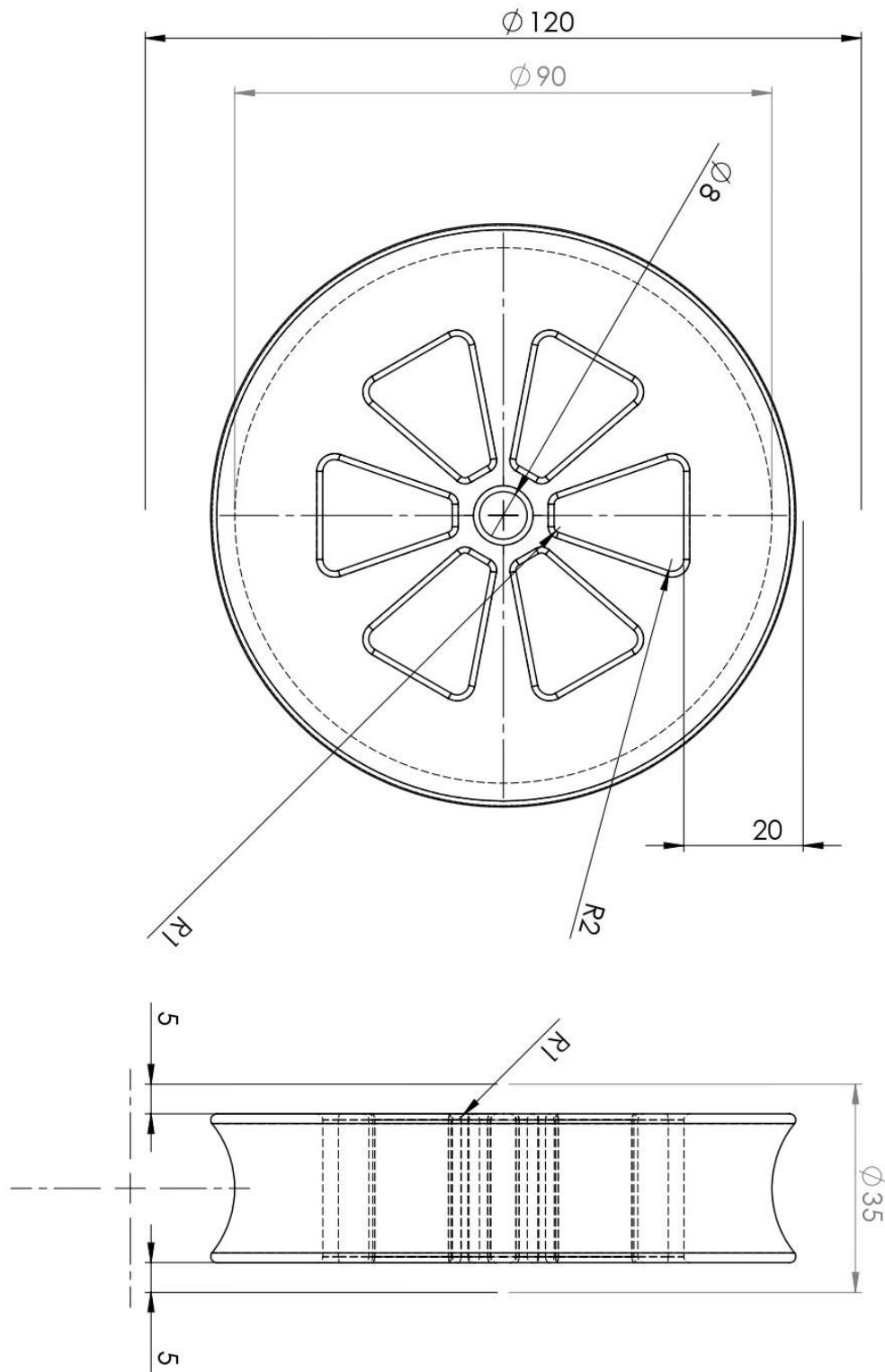
Annexe - H -

A4

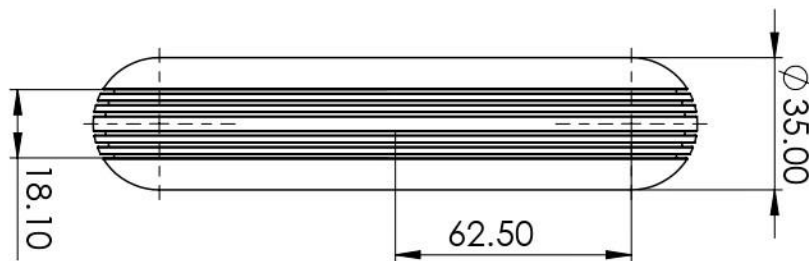
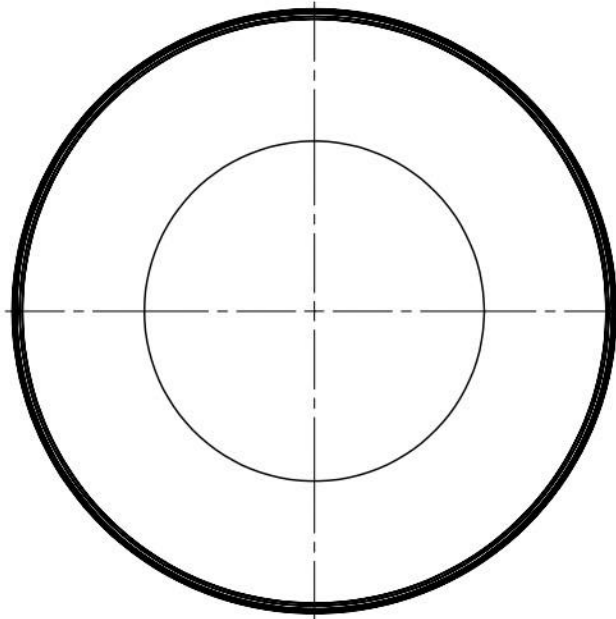




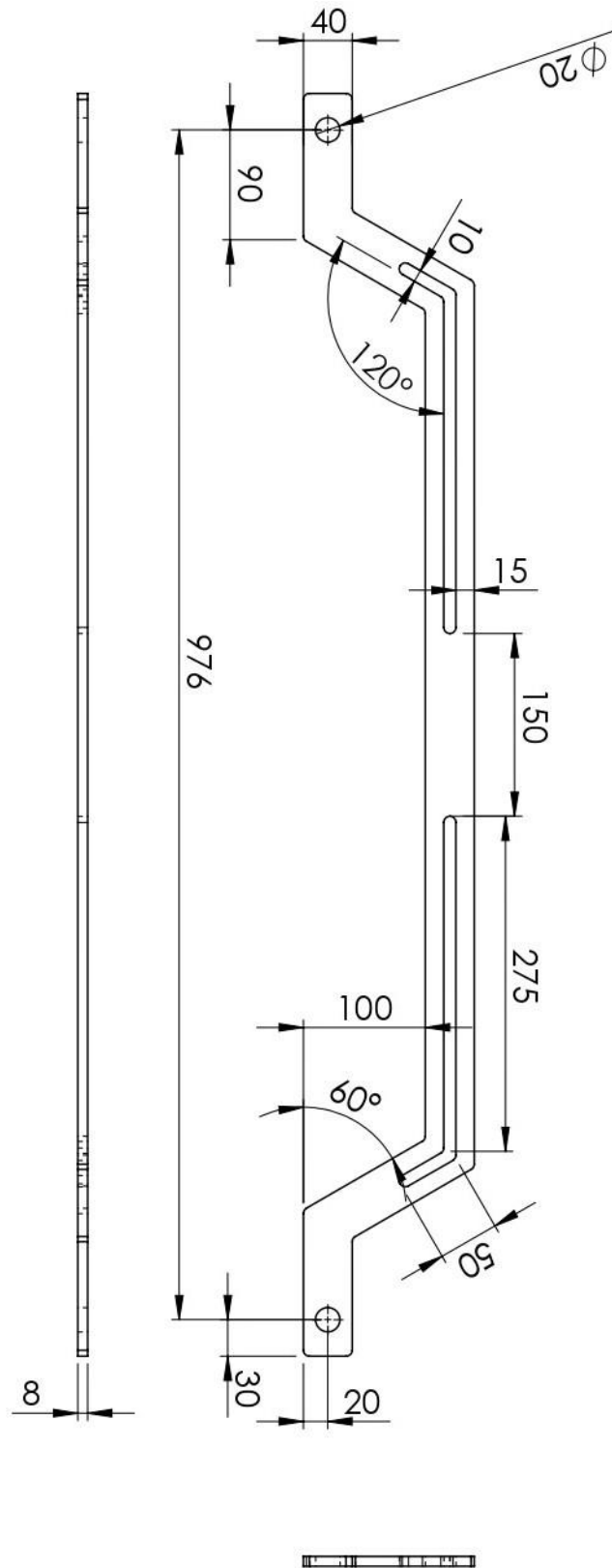
Echelle = 4:1	U - A - B - TLEMCEN	
PFE CM	Galet tendeur	2019/2020
Annexe - I -		A4

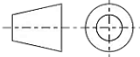


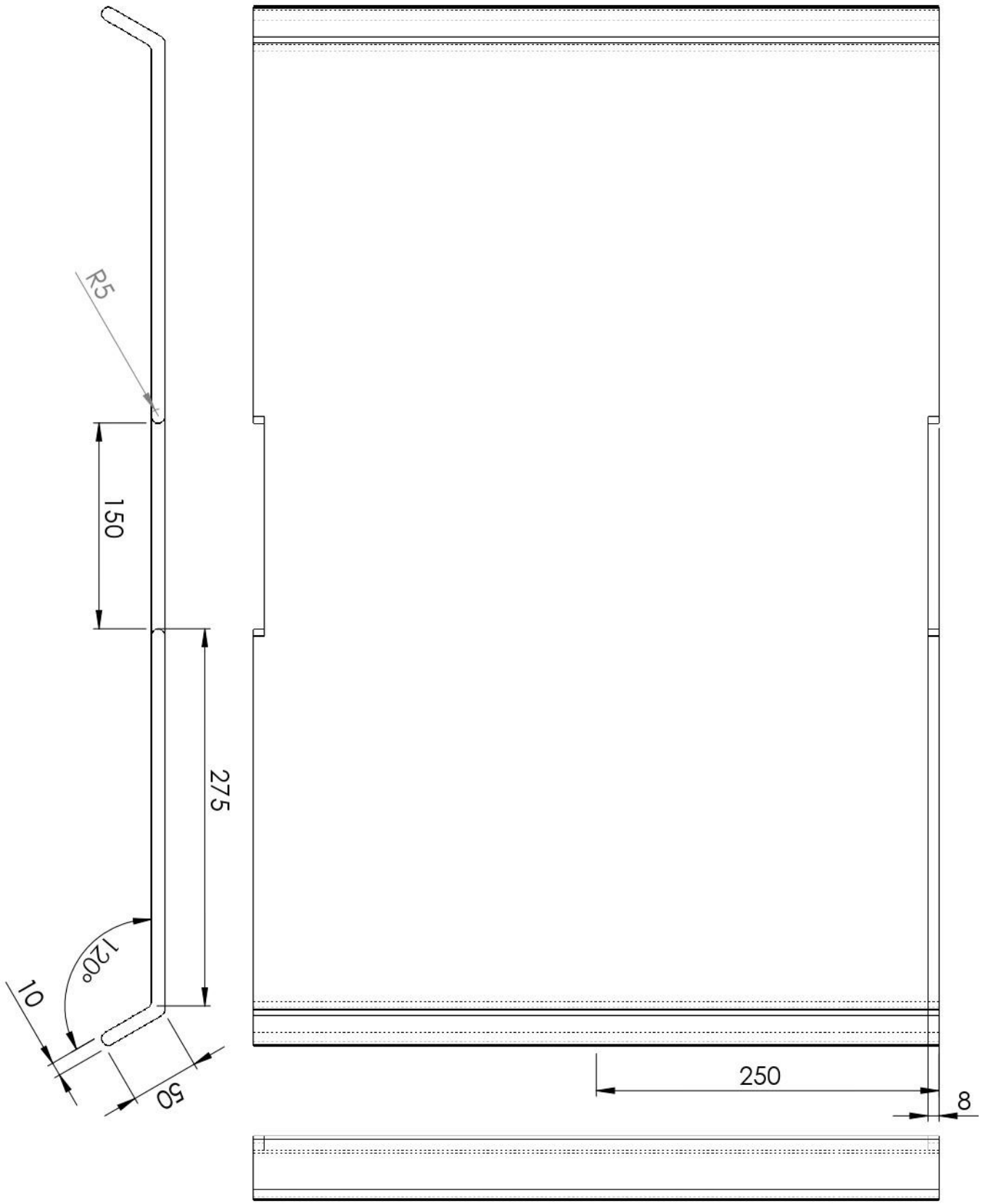
Echelle = 1:1	U - A - B - TLEMCEN	
PFE CM	Jante de roue	2019/2020
Annexe - J -		A4

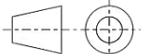


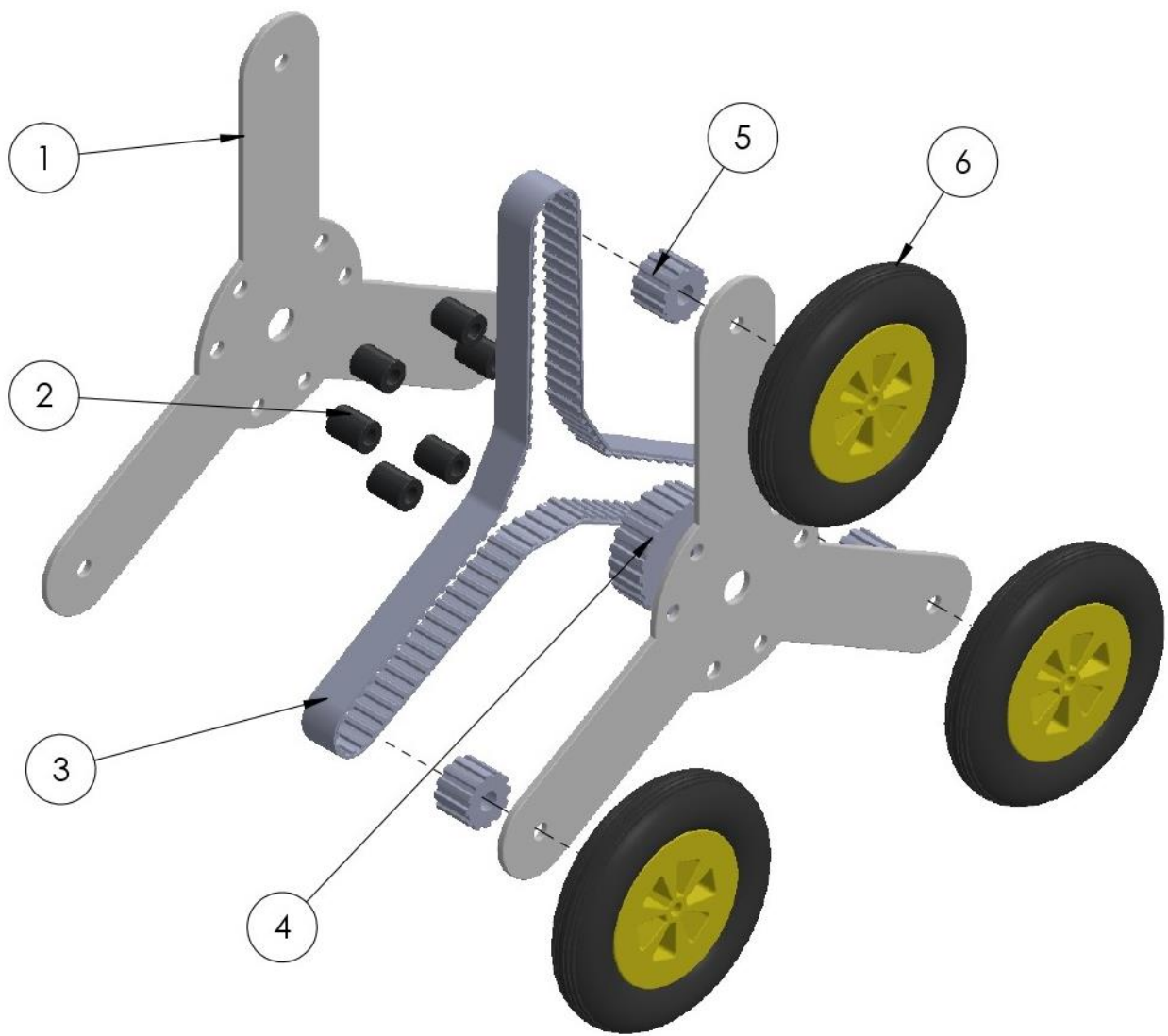
Echelle = 1:2	U - A - B - TLEMCEN	
PFE CM	Pneu	2019/2020
Annexe - K -		A4

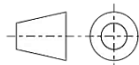


Echelle = 1:6	U - A - B - TLEMEN	
PFE CM	Fixateur des systèmes de roues	2019/2020
Annexe - L -		A4

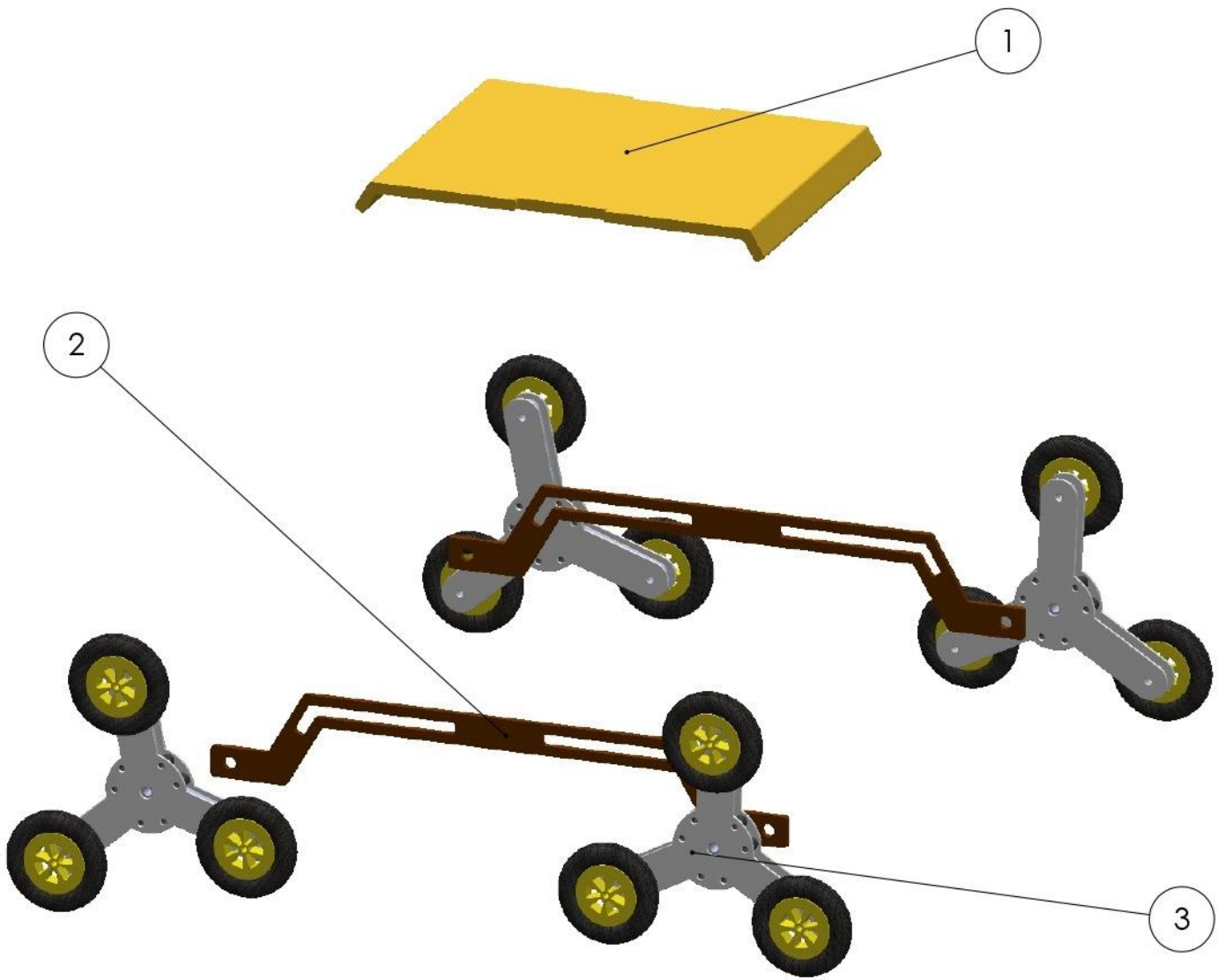


Echelle = 1:4	U - A - B - TLEMCEN	
PFE CM	Châssis de robot	2019/2020
Annexe - M -		A4



REP.	DESIGNATION	NB.
1	SUPPORT DE SYSTÈME	2
2	TENDEUR	6
3	COURROIE CRANTÉE 1162 L 100	1
4	POULIE PBD 24 L 100	1
5	POULIE PBD 12 L 100	3
6	ROUE	3
Echelle = 1:4	U - A - B - TLEMCEN	
PFE CM	Système trois roues en étoile.	2019/2020
Annexe - N -		A4





REP.	DESIGNATION	NB.
1	CHÂSSIS DE ROBOT	1
2	FIXATEUR DES SYSTÈMES DE ROUES	2
3	SYSTÈME TROIS ROUES EN ÉTOILE	4
Echelle = 1:10	U - A - B - TLEMCCEN	
PFE CM	Robot monte-escaliers.	2019/2020
Annexe - O -		A4

