

الجمهورية الجزائرية الديمقراطية الشعبية

REPUBLIQUE ALGERIENNE DEMOCRATIQUE ET POPULAIRE

وزارة التعليم العالي والبحث العلمي

Ministère de l'Enseignement Supérieur et de la Recherche Scientifique

جامعة عبد القادر بن عبد الحميد - تلمسان

Université Aboubakr Belkaïd-Tlemcen

و

Faculté de TECHNOLOGIE

Département de Génie Electrique et Electronique (GEE)

Filière : ELECTRONIQUE



MASTER INSTRUMENTATION

PROJET DE FIN D'ETUDES

Présenté par : HADBI IBTISSEM & AYATI ASSIA

Intitulé du Sujet

Etude et simulation d'une alimentation continue

0-30V, 2mA-3A

Soutenu en septembre 2020, devant le jury composé de :

M ^r LACHACHI Djamel	MCB	Univ. Tlemcen	Président
M ^r BENAHMED Nasreddine	Prof	Univ. Tlemcen	Encadreur
M ^{me} BENABDALLAH Nadia	Prof	ESSA-Tlemcen	Co-Encadreur
M ^r LALLAM Abdelhafid	MCB	Univ. Tlemcen	Examinateur

Année Universitaire 2019-2020

REMERCIEMENTS



Nous remercions et glorifions Allah le tout puissant et miséricordieux d'avoir guidé nos pas pour accomplir ce travail et de le mener à terme. Ce dernier, a été effectué au sein de l'université Abou Bakr Belkaid-Nemcen et plus précisément au département de génie électrique et électronique de la faculté de technologie.

Nous tenons à remercier vivement nos encadreurs, Mr BENAHMED Nasreddine et Mme BENABDALLAH Nadia, d'avoir accepté de nous guider tout le long de ce travail malgré les circonstances que nous vivons (covid'19). Et cela, avec leurs grandes disponibilités, leurs rigueurs scientifiques et leurs précieux conseils qui nous ont permis de travailler dans les meilleures conditions, et ce, depuis le début de la préparation de notre projet.

Nous tenons à remercier, aussi Mr LACHACHI Djamal, pour l'honneur, de bien vouloir accepter de présider le jury de notre soutenance.

Nos remerciements sont, également, adressés à Mr LALLAM Abdelhafid. Monsieur nous sommes très sensibles à l'honneur que vous nous faites en acceptant d'examiner le présent travail que nous souhaitons est d'un bon niveau.

Par ailleurs, nos sincères reconnaissances sont adressées à tous les ingénieurs de laboratoires du département de génie électrique et électronique et à toute personne ayant contribué de près ou de loin à la réalisation de ce projet de fin d'études.

Dédicace

Au nom de dieu, le clément, le très miséricordieux, je dédie avec mes sentiments les plus profonds:

A mes chères parents:

pour leur amour, leur soutien, leur fatigue et leur sacrifices jusqu'à ce que je devienne ce que je suis

Ma chère mère, tu été toujours celle qui a éclairé mes pas avec tes prières.

Mon cher père, tu été et tu resteras toujours l'homme de ma vie.

A ma seule sœur WIDAD :

Pour son soutient, tu été toujours mon bon modèle et mon idole.

A mon fiancé SOUFIAN :

Pour son soutien, son encouragement et sa patience, tu été toujours pré de moi.

A ma binôme, a tous mes amis de la promo sans exception.

A tous mes profs :

A tous ceux qui m'ont aidé durant ma formation.

HADJI Htissem

Dédicace

Ce modeste de travail est dédié :

A ma maman qui m'a soutenu et encouragé durant ces années d'étude, je souhaite à vous une vie très religieuse et heureuse

A mes frères, MOUSSA CHAHABE, IMASS, FAUSSAL, et plus particulièrement mon frère HILAL, je souhaite à vous mes frères, une vie pleine de bonheur et de succès.

Mon père tu es aussi dans mon cœur.

A mes grand parents et ceux qui ont partagé avec moi tous les moments d'émotion lors de la réalisation de ce travail. Ils m'ont chaleureusement supporté et encouragé tout au long de mon parcours.

A tout la famille ALATI et la famille HAKKI, à mes proches et à ceux qui me donnent de l'amour et de la vivacité.

A tous mes amis qui m'ont toujours encouragé, et à qui je souhaite plus de succès et sans oublier les ingénieures de laboratoire qui m'ont facilité la tâche, je vous souhaite beaucoup de bonheur.

A tous ceux que j'aime

Merci !

ALATI Assia

Sommaire

SOMMAIRE

Introduction générale	1
------------------------------------	---

Chapitre I : Alimentation continue classique

I-1 Introduction :.....	2
I-2 Structure classique de l'alimentation :.....	2
I-2-1 Schéma électrique :.....	4
I-2-2 Rôle de l'alimentation :.....	4
I-3 Fonctionnement de l'alimentation :.....	5
I-3-1 Transformation :.....	5
I-3-2 Redressement :.....	7
I-3-3 Filtrage :.....	8
I-3-4 Stabilisation :.....	9
I-3-5 Régulation :.....	9
I-3-6 Différence entre la stabilisation et la régulation :.....	11
I-4 Conclusion :.....	11

Chapitre II : Description et fonctionnement de l'alimentation

continue régulée 0-30V, 2mA-3A

II-1 Introduction :.....	12
II-2 Schéma électrique de l'alimentation et description générale :.....	12
II-3 Fonctionnement :.....	13
II-4 Conclusion :.....	16

Chapitre III : Les différents tests appliqués à l'alimentation par moyen de simulations et sa réalisation pratique

III-1 Introduction.....	17
III-2 Présentation du logiciel Proteus.....	17

III-2-1 Logiciel ISIS.....	18
III-2-2 Logiciel ARES	20
III-3 Schéma électronique de l'alimentation continue régulée 0-30V, 2mA-3A que nous avons réalisé sous l'environnement ISIS-PROTEUS	20
III-4 Schéma bloc de l'alimentation continue régulée 0-30V, 2mA-3A	22
III-5 Simulations et tests appliqués à chaque bloc de l'alimentation continue régulée 0-30V, 2mA-3A	23
III-5-1 : Bloc ALIM1	23
III-5-2 : Bloc VREF1	24
III-5-3 : Bloc REG1	25
III-5-4 : Circuit limiteur de courant	27
III-5-5 : Circuit de protection de l'alimentation	29
III-6 Simulation du courant minimal et maximal délivré par l'alimentation continue régulée 0-30V, 2mA-3A	30
III-7 Schéma du circuit imprimé et typon.....	31
III-8 Conclusion	34
Conclusion générale.....	35
Références bibliographiques.....	36
Annexes.....	37

Liste des figures

Chapitre I : Alimentation continue classique

Figure I-1 : Principe d'une alimentation classique.....	2
Figure I-2 : Schéma bloc d'une alimentation stabilisée ou régulée(structure classique)	2
Figure I-3: Schéma électrique d'une alimentation classique.....	4
Figure I-4: Symboles d'un transformateur monophasé.....	6
Figure I-5: Schéma d'un transformateur	6
Figure I-6: Schéma électrique d'un transformateur simple.....	6
Figure I-7: Schéma électrique d'un transformateur à point milieu	7
Figure I-8: Schéma électrique montrant le fonctionnement du transformateur.....	7
Figure I-9 : Redressement double alternances	8
Figure I-10: Rôle du condensateur de filtrage dans une alimentation continue classique.....	8
Figure I-11: Variation de la tension aux bornes du condensateur en fonction du temps	9
Figure I-12: Rôle du régulateur.....	9
Figure I-13: Symbole du régulateur de tension	10
Figure I-14: Variation de la tension aux bornes du régulateur.....	10

Chapitre II : Description et fonctionnement de l'alimentation continue régulée

0-30V, 2mA-3A

Figure II-1: Schéma électrique de l'alimentation continue régulée 0-30V, 2mA-3A que nous voulons simuler et réaliser pratiquement [8].....	12
--	----

Chapitre III : Les différents tests appliqués à l'alimentation par moyen de simulations

Figure III-1: Fenêtre principale du logiciel Proteus professionnel 8.0	18
Figure III-2: Fenêtre principale du logiciel ISIS	18
Figure III-3: Barre d'outils du logiciel ISIS	19
Figure III-4: Fenêtre principale du logiciel ARES	20

Figure III-5: Schéma électronique de l'alimentation continue régulée 0-30V, 2mA-3A	21
Figure III-6: Schéma bloc de l'alimentation continue régulée 0-30V, 2mA-3A	22
Figure III-7: Configuration du transformateur sous ISIS-PROTEUS.....	23
Figure III-8: Schéma électrique et test du bloc ALIM1	24
Figure III-9: Schéma électrique et test du bloc VREF1	25
Figure III-10: Schéma électrique et test du bloc REG1	26
Figure III-11: Schéma électrique et test du circuit limiteur de courant pour un fonctionnement normal de l'alimentation. Ici le courant limite est égal à 0.74A	28
Figure III-12: Schéma électrique et test du circuit limiteur de courant pour un fonctionnement anormal de l'alimentation (dépassement du courant limite de 0.74A).	28
Figure III-13: Arrêt de l'alimentation en présence d'un court-circuit au niveau de la charge (dépassement du courant limite de 0.74A).....	29
Figure III-14: Valeur minimale du courant pouvant être délivré par l'alimentation ..	30
Figure III-15: Valeur maximale du courant pouvant être délivré par l'alimentation .	30
Figure III-16: Schéma du circuit imprimé de l'alimentation continue régulée 0-30V, 2mA-3A que nous avons obtenu sous l'environnement ARES-PROTEUS	32
Figure III-17: Schéma du typon de notre alimentation continue régulée 0-30V, 2mA-3A que nous avons étudiée et simulée	33
Figure III-18: Image 3D de l'alimentation obtenue sous l'environnement ARES-PROTEUS.....	34

Introduction générale

Introduction générale

Le but de notre projet de fin d'études est d'étudier, de simuler et de réaliser une alimentation continue 0-30V, 2mA-3A pour équiper le laboratoire de maquettes et les autres laboratoires du département de notre faculté tout en complétant notre formation en électronique.

Il s'agit d'une alimentation de haute qualité avec une sortie stabilisée à variation continue pouvant être réglée entre 0 et 30 VDC. Le circuit comprend également un limiteur de courant de sortie électronique qui contrôle efficacement le courant de sortie de quelques milliampères (2 mA) à la sortie maximale de trois ampères que le circuit peut délivrer. Cette caractéristique rend cette alimentation indispensable dans le laboratoire de l'expérimentateur, car il est possible de limiter le courant au maximum typique qu'un circuit à tester peut nécessiter, puis de le mettre sous tension, sans craindre de l'endommager en cas de problème. Il existe également une indication visuelle indiquant que le limiteur de courant est en fonctionnement, ce qui permet de voir immédiatement que le circuit dépasse ou non les limites prédéfinies.

Notre mémoire de fin d'études comprend trois chapitres.

Dans le premier chapitre nous avons montré d'une manière succincte la structure classique d'une alimentation continue stabilisée et régulée et les différentes fonctions des blocs qui la constituent.

Dans le second chapitre nous avons d'une part présenté le schéma électrique de l'alimentation continue régulée 0-30V, 2mA-3A et d'autre part nous avons décrit et expliqué son fonctionnement.

Dans le dernier chapitre, nous avons présenté les différents blocs de l'alimentation continue régulée 0-30V, 2mA-3A que nous avons réalisés sous l'environnement ISIS-PROTEUS ainsi que les différents tests que nous leurs avons appliqués. Le tracé des différents schémas sous l'environnement ISIS-PROTEUS nous a permis de dessiner sous l'environnement ARES-PROTEUS le schéma du circuit imprimé de l'alimentation continue régulée 0-30V, 2mA-3A et d'obtenir son typon pour enfin la réaliser pratiquement.

Chapitre I

Alimentation continue classique

Chapitre I : Alimentation continue classique

I-1 Introduction :

Une alimentation fournit à un objet technique l'énergie électrique nécessaire pour son fonctionnement.

Dans la plupart des cas, la fonction alimentation transforme les caractéristiques de l'énergie livrée par SONELGAZ pour les adapter aux conditions de l'alimentation d'un objet technique (le fonctionnement des circuits électroniques d'un objet technique nécessite en général une alimentation sous Très Basse Tension Continue) (Figure I-1).



Figure I-1: Principe d'une alimentation classique

Dans ce chapitre, nous allons montrer d'une manière succincte la structure classique d'une alimentation continue stabilisée et régulée et les différentes fonctions des blocs qui la constituent.

I-2 Structure classique de l'alimentation :

Le schéma bloc d'une alimentation classique continue est le suivant (Figure I-2):

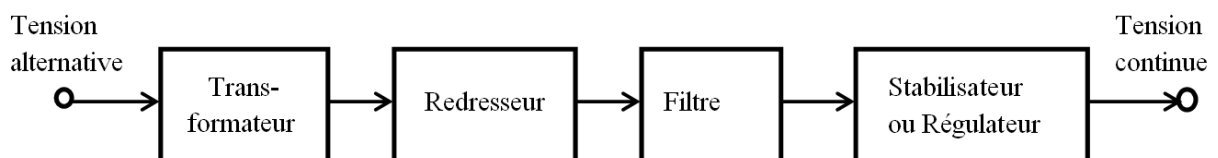


Figure I-2 : Schéma bloc d'une alimentation stabilisée ou régulée (structure classique)

Si le circuit n'utilise que la non-linéarité de certains composants comme la diode Zener, on parle de stabilisateur. Tandis que si le montage fait appel à un asservissement, on le qualifie de régulateur.

L'élément qui agit sur la tension de sortie peut fonctionner soit en régime linéaire, soit en commutation (découpage).

Le premier cas conduit à d'excellentes qualités en stabilisation et sa commande est assez facile. Par contre, le rendement est mauvais du fait des pertes importantes dans les composants actifs en régime linéaire.

Le second cas permet d'atteindre un rendement plus élevé, mais il est source de parasites et il est un peu plus délicat pour sa commande.

Si les circuits cités jusqu'à présent constituent des sources de tension, on a parfois besoin de sources de courant, par exemple dans les alimentations de laboratoires.

L'inconvénient de la structure classique montrée précédemment est qu'elle utilise un transformateur directement relié au réseau. Celui-ci est presque toujours nécessaire pour l'isolement, mais comme il fonctionne à 50 Hz, il est construit sur un noyau de fer lourd et encombrant [1].

Une alimentation est un dispositif qui, à partir d'une source d'énergie, fournit une tension aussi indépendante que possible du courant débité.

Dans ce travail, nous allons étudier l'alimentation de laboratoire. Ces alimentations de laboratoire transforment, redressent et régulent de sorties, de sorte que l'on puisse effectuer des mesures sans détériorer les éléments à tester, que ce soient des composants, des circuits, ou des sous-ensembles complets [2].

I-2-1 Schéma électrique :

Son schéma électrique est le suivant :

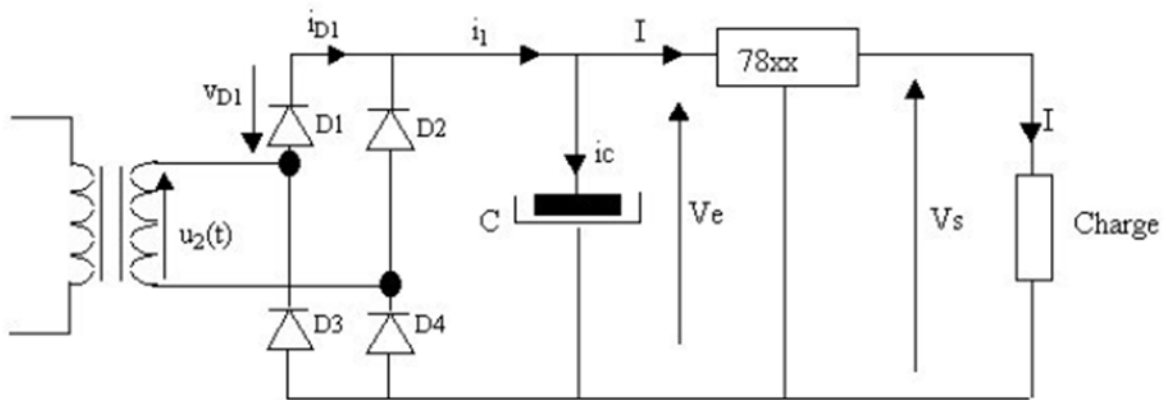


Figure I-3 : Schéma électrique d'une alimentation classique

I-2-2 Rôle de l'alimentation :

Presque tous les montages électroniques exigent une alimentation continue. Il faut en effet fournir à un circuit l'énergie nécessaire pour fonctionner correctement en lui permettant de délivrer une puissance utile à sa charge et de compenser ses pertes internes inévitables (à cause de l'effet Joule).

Il faut également mettre les composants dans les conditions où ils peuvent assurer leur fonction : on parle alors de polarisation. Par exemple, pour un amplificateur audio, son alimentation fournit la puissance utile au haut-parleur et les pertes dans les résistances et les transistors du montage. De plus la tension continue constante imposée par cette alimentation permet de fixer le point de repos des transistors afin d'obtenir le fonctionnement désiré. Ainsi, l'étage de sortie sera polarisé en classe B en plaçant les transistors à leur limite de conduction. Les signaux d'entrée entraînent alors de variations des tensions et des courants qui constituent l'information à traiter. Par contre, la source de ces signaux ne fournit qu'une faible puissance.

Lorsque l'alimentation est à l'intérieur d'un appareil et a son usage spécifique, on parle d'alimentation d'équipement. Il s'agit alors d'une ou de plusieurs sources de tensions continues selon les besoins du montage.

Un autre type d'alimentation répond à un besoin différent : l'alimentation de laboratoire. Il s'agit alors d'un appareil utile à l'électronicien pour ses manipulations et

qui comprend une ou plusieurs sorties indépendantes délivrant des tensions ou des courants réglables par des potentiomètres accessibles sur la face avant et dont on peut lire les valeurs sur des indicateurs à aiguille ou à afficheurs électroluminescents. Le technicien peut ainsi déposer soit d'une source de tension avec limitation de courant, soit d'une source de courant avec limitation de tension. Ces fonctions sont très utiles pour relever les caractéristiques des composants ou alimenter les circuits en essai.

De plus, l'alimentation de laboratoire possède des protections afin d'éviter les conséquences de manipulations erronées [1].

I-3 Fonctionnement de l'alimentation :

I-3-1 Transformation :

La transformation ou la fonction qui consiste à abaisser la tension est réalisée par un transformateur. Il permet de diminuer l'amplitude de la tension du secteur 220V.

Le transformateur est un appareil à induction électromagnétique qui permet de modifier l'amplitude des signaux (courant et tension) en conservant la même fréquence [1].

Le transformateur est présent dans presque toutes les alimentations branchées sur le secteur. Il assure l'isolement entre le réseau et l'appareil. De plus, dans les alimentations classiques, il permet d'abaisser la tension efficace du secteur à une valeur compatible avec les nécessités des circuits électroniques [3].

Ses symboles électriques sont donnés par la figure I-4. La figure I-5 montre les éléments qui le constituent, où :

L1: inductance du primaire ;

L2: inductance du secondaire ;

V1: tension primaire ;

i_1 : courant du primaire ;

V2: tension secondaire ;

i_2 : courant du secondaire ;

n_1 : nombres de spires du primaire ;

n_2 : nombre de spires du secondaire.

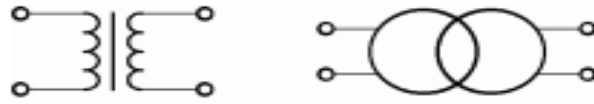


Figure I-4 : Symboles d'un transformateur monophasé.

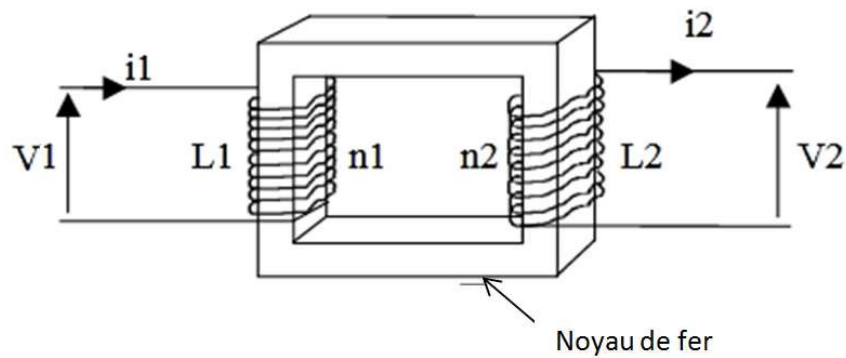


Figure I-5 : Schéma d'un transformateur

Pour un transformateur idéal, nous avons :

$$m = \frac{V_2}{V_1} = \frac{n_2}{n_1} \text{ et } m = \frac{i_1}{i_2} \text{ (m: rapport de transformation)}$$

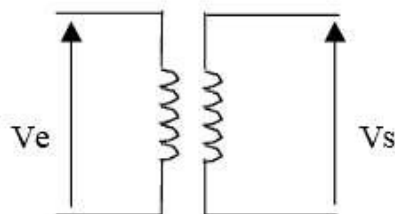
La puissance à l'entrée du transformateur P_e est «égale» à peu près à la puissance à la sortie P_s .

$$P_e = V_1.i_1 \qquad P_s = V_2.i_2 \qquad \text{avec} \qquad P_e = P_s$$

Remarque: La puissance pour un transformateur s'exprime en VA (Volt x Ampère).

Les différents types de transformateurs sont les suivants :

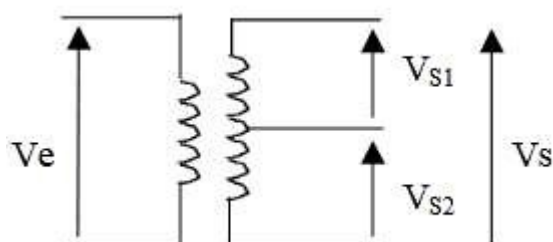
- **Transformateur simple :**



Exemple: $V_e = 220V@50Hz$
 $V_s = 12V@50Hz$

Figure I-6 : Schéma électrique d'un transformateur simple

- **Transformateur à point milieu :**



Exemple: $V_e = 220V @ 50Hz$
 $V_{S1} = 12V @ 50Hz$
 $V_{S2} = 12V @ 50Hz$
 $V_s = 24V @ 50Hz$

Figure I-7 : Schéma électrique d'un transformateur à point milieu

Son principe de fonctionnement est le suivant :

Un transformateur monophasé est constitué d'un noyau ferromagnétique fermé réalisé avec un matériau de forte perméabilité sur lequel sont placés deux enroulements. L'une de ces bobines, appelée *primaire*, est alimentée par une source de tension alternative. Un flux magnétique est alors créé dans le noyau. L'autre enroulement, nommé *secondaire*, est le siège d'une force électromotrice induite.

Le courant passe dans la bobine primaire puis dans la bobine secondaire, qui contient moins de spires, ce qui permet d'en diminuer la tension (Figure I-8) [4].

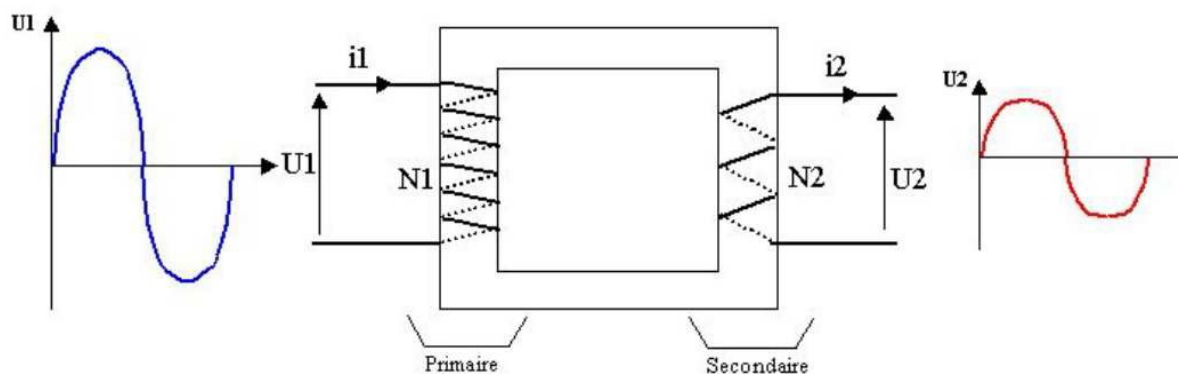


Figure I-8 : Schéma électrique montrant le fonctionnement du transformateur

I-3-2 Redressement :

Le redressement double alternances de la figure I-9 comme son nom l'indique permet de redresser l'alternance négative et l'alternance positive du signal alternatif. Cette opération permet tout d'abord de doubler la fréquence d'ondulation du signal redressé (100 Hz au lieu de 50 Hz) d'où une diminution très importante du taux

d'ondulation. Il en résulte également une augmentation de la tension continue obtenue, toutes les autres valeurs restant identiques. Enfin l'intensité instantanée du courant est divisée par deux, ce qui permet d'utiliser des redresseurs moins puissants.

L'inconvénient de cette technique est qu'elle nécessite deux ou quatre diodes, alors que le redressement mono-alternance n'en utilise qu'une [5].

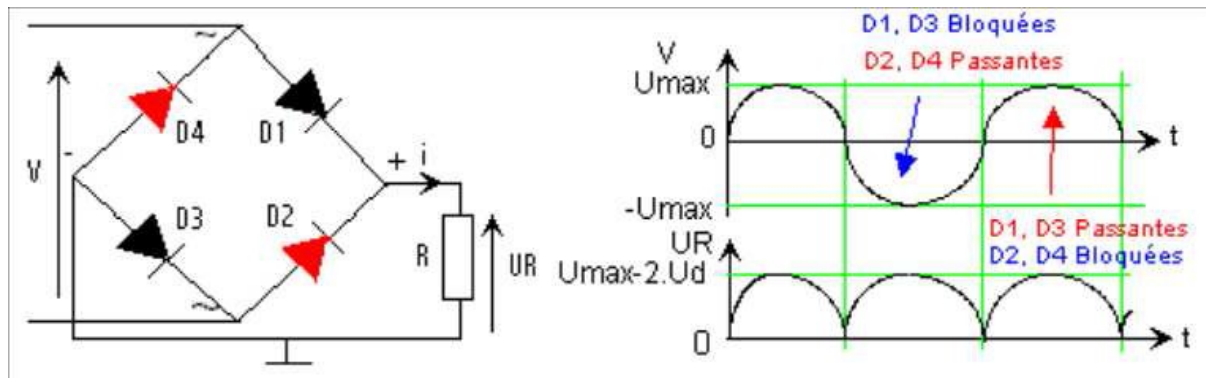


Figure I-9 : Redressement double alternances

I-3-3 Filtrage :

Après redressement, la tension de sortie aux bornes du pont redresseur est loin d'être continue. Le filtrage a pour but de transformer cette tension redressée en une tension continue.

L'élément utilisé pour réaliser cette fonction est le condensateur, sa valeur est souvent élevée.

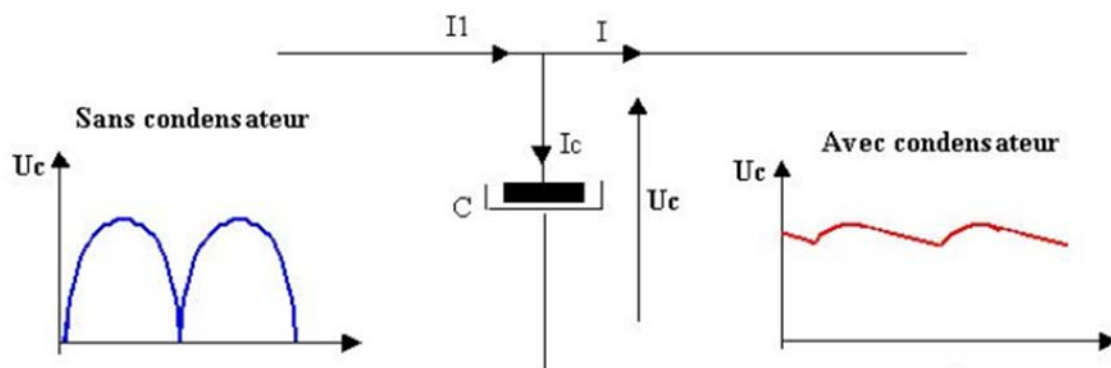


Figure I-10 : Rôle du condensateur de filtrage dans une alimentation

continue classique

Après filtrage, la tension aux bornes du condensateur varie entre une valeur

maximale $U_{C_{max}}$ et une valeur minimale $U_{C_{min}}$.
Où :

$U_{C_{max}}$: Tension maximum de sortie du redresseur.

$U_{C_{min}}$: Tension minimum nécessaire au fonctionnement (stabilisation ou régulation).

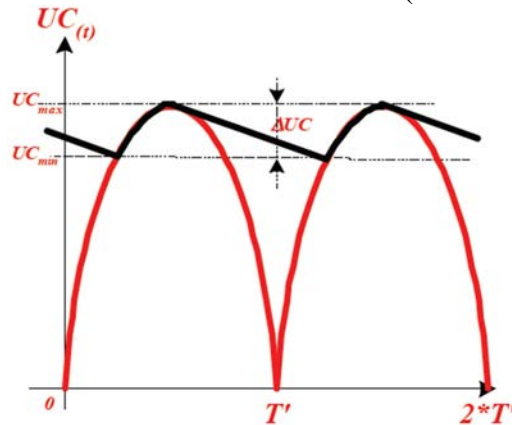


Figure I-11 : Variation de la tension aux bornes du condensateur
en fonction du temps

$$\frac{U_{C_{max}} + U_{C_{min}}}{2}$$

Sa valeur moyenne peut être considéré comme égale à : $U_{C_{Moy}} =$

L'ondulation autour de cette valeur moyenne est [6] : $\Delta U_C = U_{C_{max}} - U_{C_{min}}$

I-3-4 Stabilisation :

La fonction d'une alimentation est de fournir une tension stable quelque soit la

valeur du courant de sortie ($I_{min} < I_S < I_{max}$)

I-3-5 Régulation :

Malgré le filtrage, la tension aux bornes du condensateur n'est pas parfaitement continue, elle présente une légère ondulation.

Pour obtenir une tension parfaitement continue, on utilise un régulateur de tension.

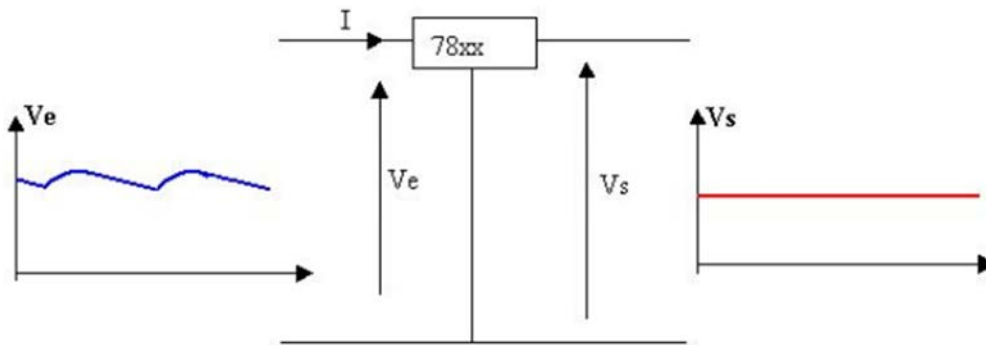


Figure I-12 : Rôle du régulateur.

Un régulateur de tension possède trois bornes :

- Une entrée E recevant la tension redressée filtrée ;
- Une sortie S qui délivre une tension très précise à la charge à alimenter ;
- Une masse M reliée à la polarité négative de la tension redressée filtrée [7].

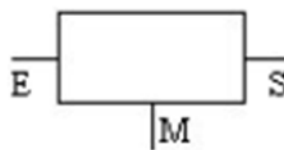


Figure I-13 : Symbole du régulateur de tension

La tension d'entrée du régulateur doit être suffisamment grande afin de maintenir V_s constante. Les constructeurs donnent une tension d'entrée minimum à respecter afin d'assurer le fonctionnement correct du régulateur.

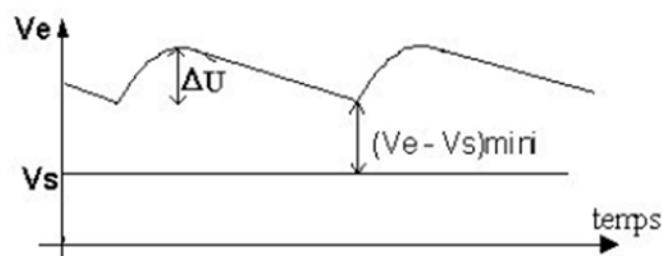


Figure I.14 : Variation de la tension aux bornes du régulateur.

I-3-6 Différence entre la stabilisation et la régulation :

La différence entre la stabilisation et la régulation est que :

- La stabilisation fixe la tension de sortie à une valeur donnée mais elle ne suit pas ses évolutions. On utilise en général une structure composée d'une diode Zener associée à un transistor dit : « **ballast** ».
- La régulation fixe la tension de sortie à une valeur donnée mais elle suit ses évolutions. En permanence la tension de sortie est comparée à une tension de référence, si la tension de sortie diminue alors le régulateur modifie ses paramètres pour palier à cette chute [6].

I-4 Conclusion :

Les alimentations classiques sont très nécessaires dans l'électronique car La grande majorité des équipements électroniques ont besoin d'une source de courant continu qui peut être une pile ou une batterie.

Dans le chapitre suivant nous allons décrire et expliquer le fonctionnement d'une alimentation continue régulée 0-30V, 2mA-3A.

Chapitre II

Description et fonctionnement de l'alimentation continue régulée 0- 30V, 2mA-3A

Chapitre II : Description et fonctionnement de l'alimentation continue régulée 0-30V, 2mA-3A

II-1 Introduction :

Dans ce chapitre nous allons d'une part présenter le schéma électrique de l'alimentation continue régulée 0-30V, 2mA-3A que nous voulons simuler sous l'environnement ISIS-PROTEUS et d'autre part nous allons décrire et expliquer son fonctionnement.

II-2 Schéma électrique de l'alimentation et description générale :

Le schéma électrique de notre alimentation est le suivant :

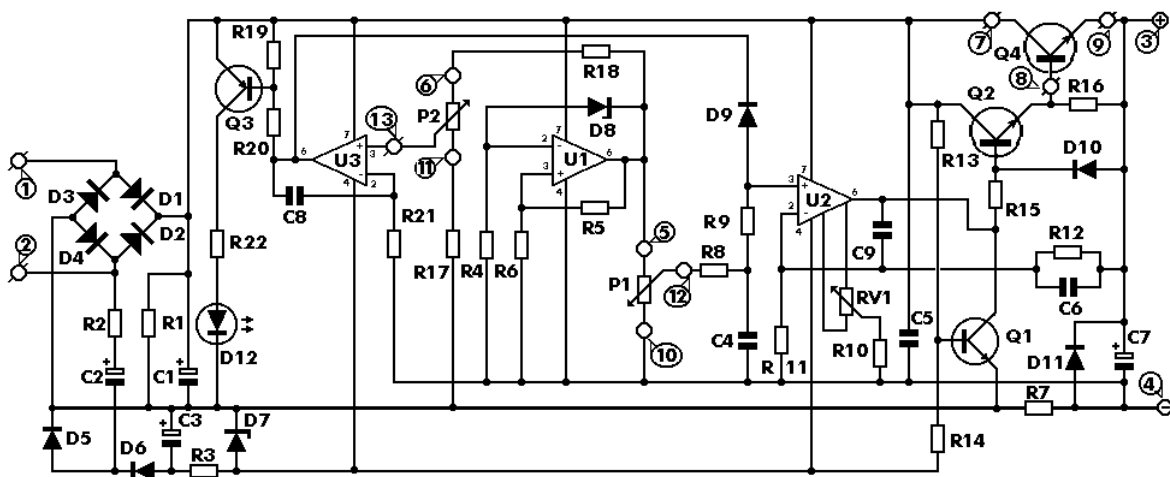


Figure II-1: Schéma électrique de l'alimentation continue régulée 0-30V, 2mA-3A que nous voulons simuler et réaliser pratiquement [8].

Il s'agit d'une alimentation de haute qualité avec une sortie stabilisée à variation continue pouvant être réglée entre 0 et 30 VDC.

Le circuit comprend également un limiteur de courant qui contrôle efficacement le courant de sortie de quelques milliampères (2 mA) à la sortie maximale de trois ampères que le circuit peut délivrer à la sortie du transistor de puissance ou ballast Q4 qui est le 2N3055 (voir annexe 1) [9].

Cette caractéristique rend cette alimentation indispensable dans le laboratoire de l'expérimentateur, car il est possible de limiter le courant au maximum typique qu'un circuit à tester peut nécessiter, puis de le mettre sous tension, sans craindre de l'endommager en cas de problème.

Il existe également une indication visuelle indiquant que le limiteur de courant est en fonctionnement, ce qui permet de voir immédiatement que le circuit dépasse ou non les limites prédéfinies.

Ses spécifications techniques et ses caractéristiques sont les suivantes :

- Tension d'entrée:24 VAC ;
- Courant d'entrée:3 A (max) ;
- Tension de sortie: 0-30 V réglable ;
- Courant de sortie:2 mA-3 A réglable ;
- Ondulation de la tension de sortie:.... 0,01% maximum.

II-3 Fonctionnement :

Pour commencer, il existe un transformateur secteur abaisseur avec un enroulement secondaire évalué à 24V/3A, qui est connecté aux points d'entrée du circuit aux broches 1 et 2 de la figure II-1. La qualité de la sortie des alimentations sera directement proportionnelle à la qualité du transformateur.

La tension alternative de l'enroulement secondaire du transformateur est redressée par le pont formé par les quatre diodes D1-D4. Ces diodes sont de type 1N5402 qui peuvent laisser passer en direct un courant maximal de 3A et qui peuvent supporter en inverse une tension de 200V (voir annexe 2) [10].

La tension continue prise sur la sortie du pont est lissée par le filtre formé par le condensateur réservoir C1 et la résistance R1.

Le circuit électrique de notre alimentation intègre des caractéristiques uniques qui le rendent assez différent des autres alimentations de sa classe. Au lieu d'utiliser un dispositif à rétroaction variable pour contrôler la tension de sortie, notre circuit utilise un amplificateur à gain constant de 3 (voir plus loin) pour fournir la tension de

référence nécessaire à son fonctionnement stable. La tension de référence ayant une valeur de 11.2V est générée à la sortie du circuit intégré U1.

Le circuit qui fournit la tension de référence de 11.2V fonctionne comme suit: la diode D8 est une diode Zener de tension Zener 5.6V et qui fonctionne ici avec son coefficient de température actuel nul. La tension dans la sortie de U1 augmente progressivement jusqu'à ce que la diode D8 soit passante (en inverse). Lorsque cela se produit, le circuit se stabilise et la tension de référence Zener (5.6V) apparaît aux bornes de la résistance R5. Le courant qui passe par l'entrée non inverseuse de l'amplificateur opérationnel est négligeable, par conséquent, le même courant circule dans les résistances R5 et R6. Et comme les deux résistances ont la même valeur, la tension entre elles en série sera exactement le double de la tension à travers chacune. Ainsi, la tension présente à la sortie de l'amplificateur opérationnel (broche 6 de U1) est de 11,2 V, soit le double de la tension de référence de la diode Zener.

Le circuit intégré U2 a un facteur d'amplification constant d'environ 3 fois, selon la formule suivante: $A=(R11+R12)/R11$, et élève la tension de référence de 11.2 V à environ 33 V.

Le trimmer RV1 et la résistance R10 sont utilisés pour le réglage des limites de tension de sortie de sorte qu'il puisse être réduit à 0 V, malgré les tolérances de valeur des autres composants du circuit.

Une autre caractéristique très importante du circuit est la possibilité de prérégler le courant de sortie maximal pouvant être prélevé sur l'alimentation, en le convertissant efficacement d'une source de tension constante à une source de courant constant. Pour que cela soit possible, le circuit détecte la chute de tension sur la résistance R7 connectée en série avec la charge. Le circuit intégré responsable de cette fonction du circuit est U3. L'entrée inverseuse de U3 est polarisée à 0 V via la résistance R21. Simultanément, l'entrée non inverseuse du même circuit intégré (U3) peut être ajustée à n'importe quelle tension au moyen de P2.

Supposons que, pour une sortie donnée de plusieurs volts, P2 soit réglé de telle sorte que l'entrée du circuit intégré soit maintenue à 1 V.

Si la charge augmente, la tension de sortie sera maintenue constante par la section de l'amplificateur de tension du circuit et la présence de R7 en série avec la sortie aura un effet négligeable en raison de sa faible valeur (0.47Ω , 5W) et de son emplacement en dehors de la boucle de réaction du circuit de commande de tension. Tant que la charge est maintenue constante et que la tension de sortie n'est pas modifiée, le circuit est stable.

Si la charge augmente de telle sorte que la chute de tension aux bornes de la résistance R7 soit supérieure à 1V, le circuit intégré U3 est forcé à agir et le circuit passe au mode de courant constant.

La sortie de U3 est couplée à l'entrée non inverseuse du circuit intégré U2 au moyen de la diode D9.

Le circuit intégré U2 est responsable du contrôle de la tension et, étant donné que le circuit intégré U3 est couplé à son entrée, cette dernière peut annuler sa fonction. En réalité, la tension aux bornes de résistance R7 est surveillée et ne doit pas dépasser la valeur prédéfinie (1V dans notre exemple) en réduisant la tension de sortie du circuit. Ceci est en fait un moyen de maintenir le courant de sortie constant et est si précis qu'il est possible de prérégler la limite de courant à 2 mA. Le condensateur C8 est là pour augmenter la stabilité du circuit. Le circuit électrique utilisant U3 joue le rôle de limiteur de courant.

Le transistor Q3 est utilisé pour piloter la LED chaque fois que le limiteur de courant est activé afin de fournir une indication visuelle du fonctionnement des limiteurs. Afin de permettre à U2 de contrôler la tension de sortie jusqu'à 0V, il est nécessaire de prévoir un circuit d'alimentation négative fournissant une tension de -5.6V, via le circuit situé autour des condensateurs C2 et C3. La même tension négative de -5.6V est également utilisée pour alimenter le circuit intégré U3.

Comme U1 travaille dans des conditions fixes, il peut être alimenté par rapport à la masse par l'alimentation positive non régulée de +32V.

Le circuit d'alimentation négative fournissant une tension de $-5.6V$ est réalisé par un simple circuit de pompe de tension qui est stabilisé au moyen de R3 et de la diode Zener D7 ayant une tension Zener de $5.6V$.

Afin d'éviter des situations incontrôlées à l'arrêt, il existe un circuit de protection construit autour du transistor Q1. Dès que le circuit d'alimentation négative ($-5.6V$) s'effondre, Q1 supprime tout entraînement vers l'étage de sortie. Cela ramène la tension de sortie à zéro dès que la tension du secteur de $220V$ est retirée, protégeant ainsi le circuit et les appareils connectés à sa sortie. Pendant le fonctionnement normal, Q1 est bloqué au moyen de la résistance R14, mais lorsque le circuit d'alimentation négative s'effondre, le transistor est activé (saturé) et réduit la sortie de U2.

Le circuit intégré U2 a une protection interne et ne peut pas être endommagé en raison de ce court-circuit efficace de sa sortie.

Dans les travaux expérimentaux, il est très avantageux de pouvoir supprimer la sortie d'une alimentation sans avoir à attendre que les condensateurs se déchargent et il existe également une protection supplémentaire car la sortie de nombreuses alimentations stabilisées a tendance à augmenter instantanément à la mise hors tension avec des résultats désastreux.

II-4 Conclusion :

Dans ce chapitre nous avons d'une part présenté le schéma électrique de l'alimentation continue régulée $0-30V$, $2mA-3A$ et d'autre part nous avons décrit et expliqué son fonctionnement.

Dans le chapitre suivant nous allons montrer les différents tests appliqués à cette alimentation par moyen de simulations sous l'environnement ISIS-PROTEUS.

Une fois nous nous assurons du bon fonctionnement de l'alimentation, nous passerons sous l'environnement ARES-PROTEUS pour lui réaliser son schéma de circuit imprimé pour une éventuelle réalisation pratique vu les circonstances actuelles (covid'19).

Chapitre III

Les différents tests appliqués à l'alimentation par moyen de simulations

Chapitre III : Les différents tests appliqués à l'alimentation par moyen de simulations

III-1 Introduction :

Dans ce chapitre nous allons présenter les différents blocs de l'alimentation continue régulée 0-30V, 2mA-3A que nous avons réalisés sous l'environnement ISIS-PROTEUS ainsi que les différents tests que nous leurs avons appliqués.

La création de schéma électronique de chaque bloc de l'alimentation continue régulée 0-30V, 2mA-3A est faite sous l'environnement ISIS-PROTEUS.

Le tracé des différents schémas sous l'environnement ISIS-PROTEUS va nous permettre de dessiner sous l'environnement ARES-PROTEUS le schéma du circuit imprimé de l'alimentation continue régulée 0-30V, 2mA-3A et d'obtenir son typon.

III-2 Présentation du logiciel Proteus :

Proteus est une suite logicielle permettant la CAO électronique éditée par la société Absenter Electronics [11].

Proteus est composé de deux logiciels principaux : ISIS permettant entre autres la création de schémas et la simulation électrique, et ARES dédié à la création de schémas de circuits imprimés (Figure III-1).

Grâce à des modules additionnels, ISIS est également capable de simuler le comportement d'un microcontrôleur (PIC, Atmel, 8051, ARM, HC11...) et son interaction avec les composants qui l'entourent.

Cette suite logicielle est très connue dans le domaine de l'électronique. De nombreuses entreprises et organismes de formation (incluant lycée et université) utilisent cette suite logicielle. Outre la popularité de l'outil, Proteus possède d'autres avantages [11] :

- Pack contenant des logiciels facile et rapide à comprendre et à utiliser ;
- Le support technique est performant ;

- L'outil de création de prototype virtuel permet de réduire les coûts matériel et logiciel lors de la conception d'un projet.

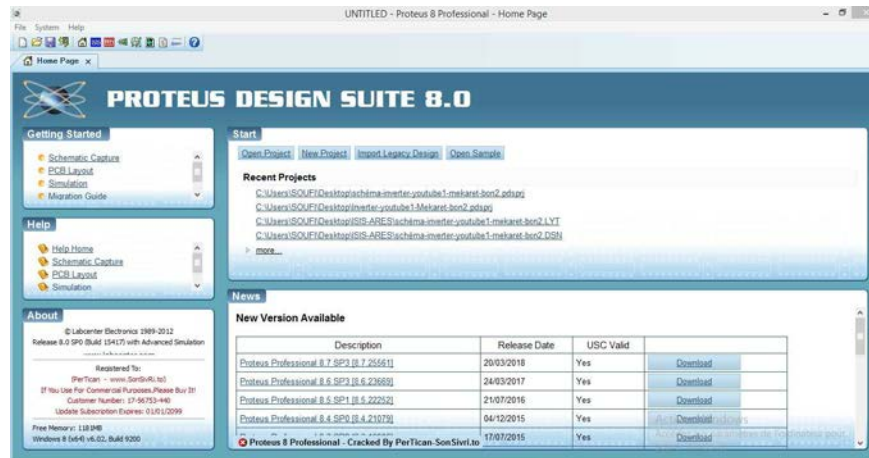


Figure III-1 : Fenêtre principale du logiciel Proteus professionnel 8.0

III-2-1 Logiciel ISIS :

Le logiciel ISIS de Proteus est principalement connu pour éditer des schémas électriques (Figure III-2). Par ailleurs, le logiciel permet également de simuler ces schémas ce qui permet de déceler certaines erreurs dès l'étape de conception. Indirectement, les circuits électriques conçus grâce à ce logiciel peuvent être utilisés dans des documentations car le logiciel permet de contrôler la majorité de l'aspect graphique des circuits [11].

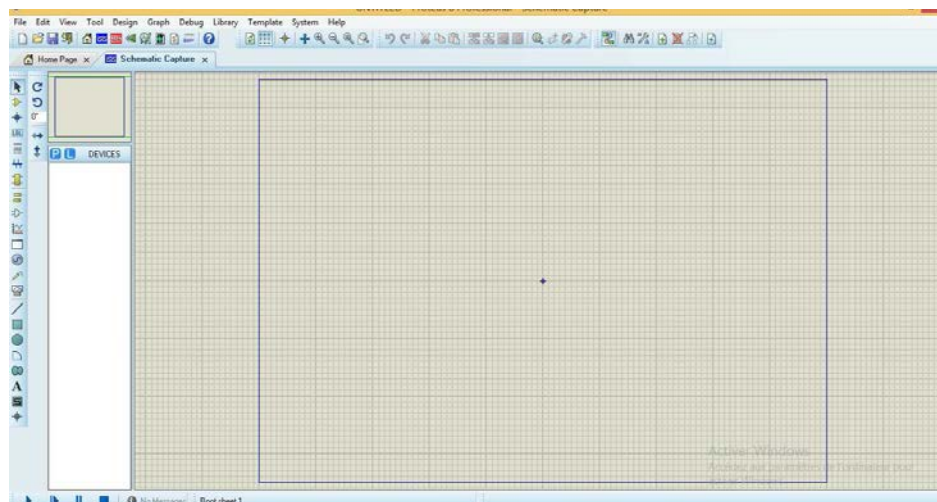


Figure III-2 : Fenêtre principale du logiciel ISIS

Barre d'outils d'ISIS : La boîte verticale de boutons (figure III-3), comprend les principaux raccourcis au développement rapide d'applications. En plaçant le curseur

de la souris sur un bouton, sans cliquer, une info-bulle affiche le nom du bouton, dont les plus importants :

Component mode : Un clic sur ce bouton (component from libraires), permet l'ajout de différents composants.

Generator mode : Permettant l'accès aux différents types de générateurs.

Instruments : Un raccourci permettant l'ajout des appareils de mesure tels que le voltmètre, l'ampèremètre et l'oscilloscope.

Terminal : Permettant d'ajouter des points particuliers dans un schéma tels que les entrées/sorties ou GND.

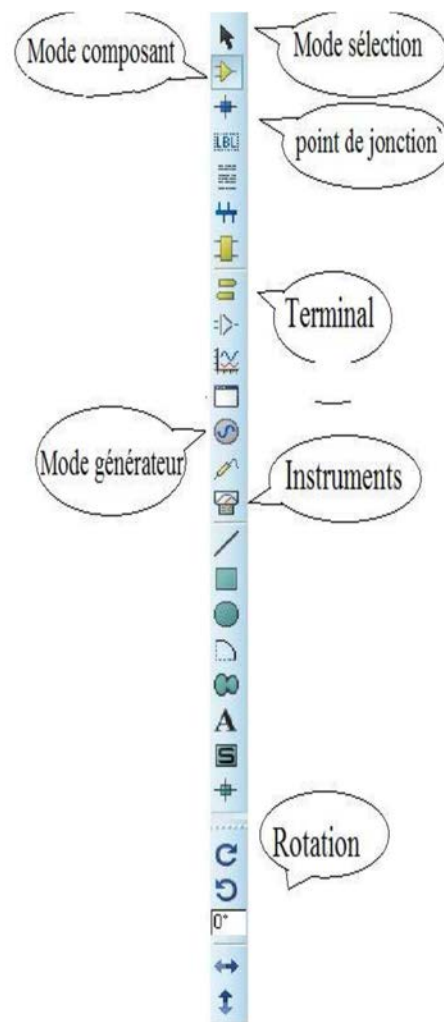


Figure III-3: Barre d'outils du logiciel ISIS.

III-2-2 Logiciel ARES :

Le logiciel ARES est un outil d'édition et de routage qui complètent parfaitement ISIS (Figure III-4). Un schéma électrique réalisé sur ISIS peut alors être importé facilement sur ARES pour réaliser le PCB de la carte électronique. Bien que l'édition d'un circuit imprimé soit plus efficace lorsqu'elle est réalisée manuellement, ce logiciel permet de placer automatiquement les composants et de réaliser le routage automatiquement [11].

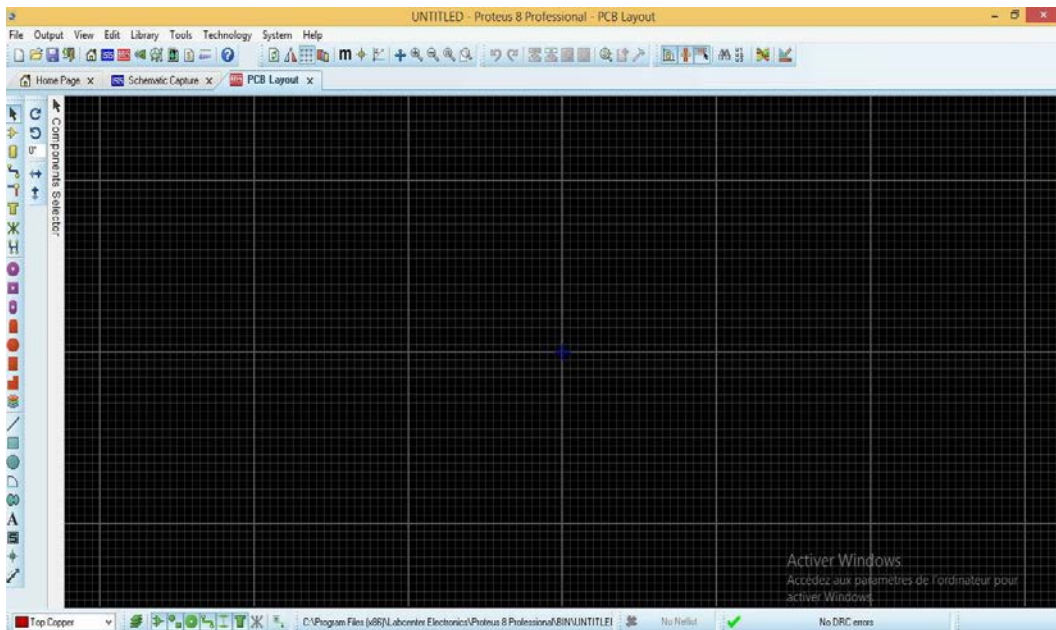


Figure III-4: Fenêtre principale du logiciel ARES

III-3 Schéma électronique de l'alimentation continue régulée 0-30V, 2mA-3A que nous avons réalisé sous l'environnement ISIS-PROTEUS

La création du schéma électronique, sous l'environnement ISIS-PROTEUS, de l'alimentation continue régulée 0-30V, 2mA-3A est montrée sur la figure III-5. Pour plus de visibilité du dessin, voir annexe 3.

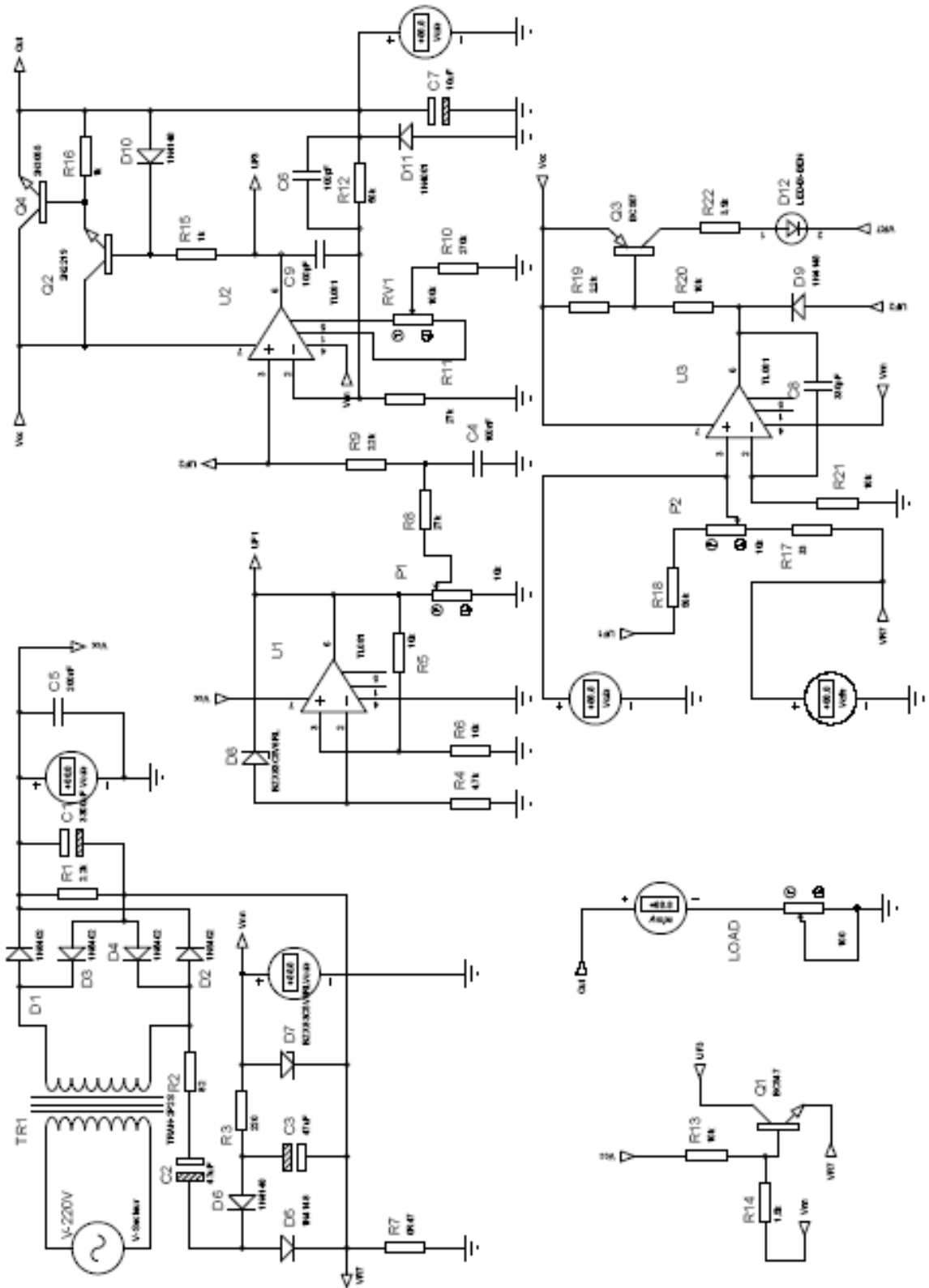


Figure III-5 : Schéma électronique de l'alimentation continue régulée 0-30V, 2mA-3A

III-4 Schéma bloc de l'alimentation continue régulée 0-30V, 2mA-3A

Pour faciliter la simulation et la compréhension du fonctionnement de cette alimentation, nous l'avons subdivisée en blocs suivants (Figure III-6 : annexe 4) :

- **ALIM1** : bloc de l'alimentation +32V non régulée et de l'alimentation stabilisée -5.6V ;
- **VREF1** : bloc du circuit qui permet d'obtenir une tension de référence fixe et variable au moyen de diode Zener et d'AOP ;
- **REG1** : Bloc de régulation utilisant un transistor de puissance (ballast) et contenant le circuit de protection ;
- Circuit limiteur de courant que nous n'avons pas placé dans un bloc.

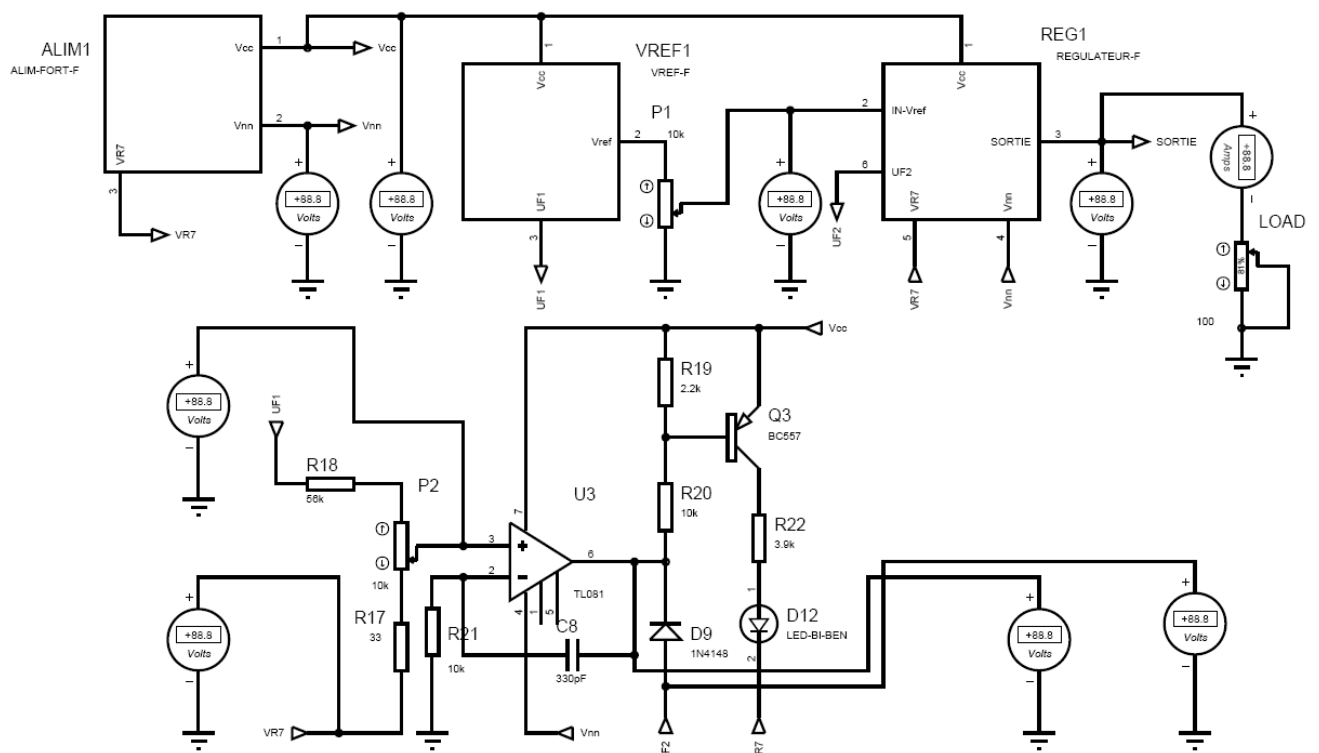


Figure III-6 : Schéma bloc de l'alimentation continue régulée 0-30V, 2mA-3A

III-5 Simulations et tests appliqués à chaque bloc de l'alimentation continue régulée 0-30V, 2mA-3A

III-5-1 : Bloc ALIM1

Ce bloc permet l'obtention d'une première tension continue non régulée positive de +32V et d'une deuxième tension continue stabilisée négative de -5.6V. La tension positive sera traitée par la suite pour sa régulation. En même temps elle est utilisée avec la tension négative pour polariser les circuits intégrés U2 et U3.

Après avoir réalisé le circuit de ce bloc sous l'environnement ISIS, il nous a fallu configurer son transformateur abaisseur comme suit :

Nous savons que l'inductance du secondaire (L_s) est fonction de celle du primaire (L_p) selon la relation suivante : $L_s = L_p (V_s/V_p)^2$.

Où (V_p) est la tension appliquée au primaire c.à.d. $220V_{\text{eff}}$ et (V_s) est la tension que nous voulons obtenir aux bornes du secondaire c.à.d. $24V_{\text{eff}}$ (Figure III-7).

Dans ces conditions $L_s = 11.9\text{mH}$ lorsque l'inductance du primaire est choisie à 1H .

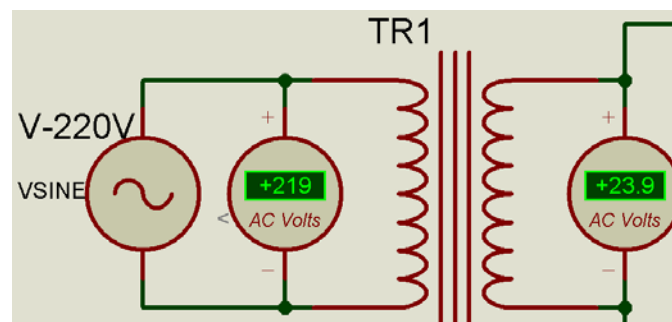
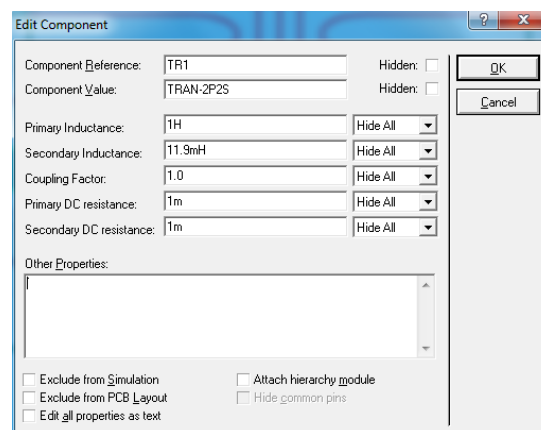


Figure III-7 : Configuration du transformateur sous ISIS-PROTEUS

Le schéma électrique et le test du bon fonctionnement du bloc ALIM1 est présenté sur la figure III-8.

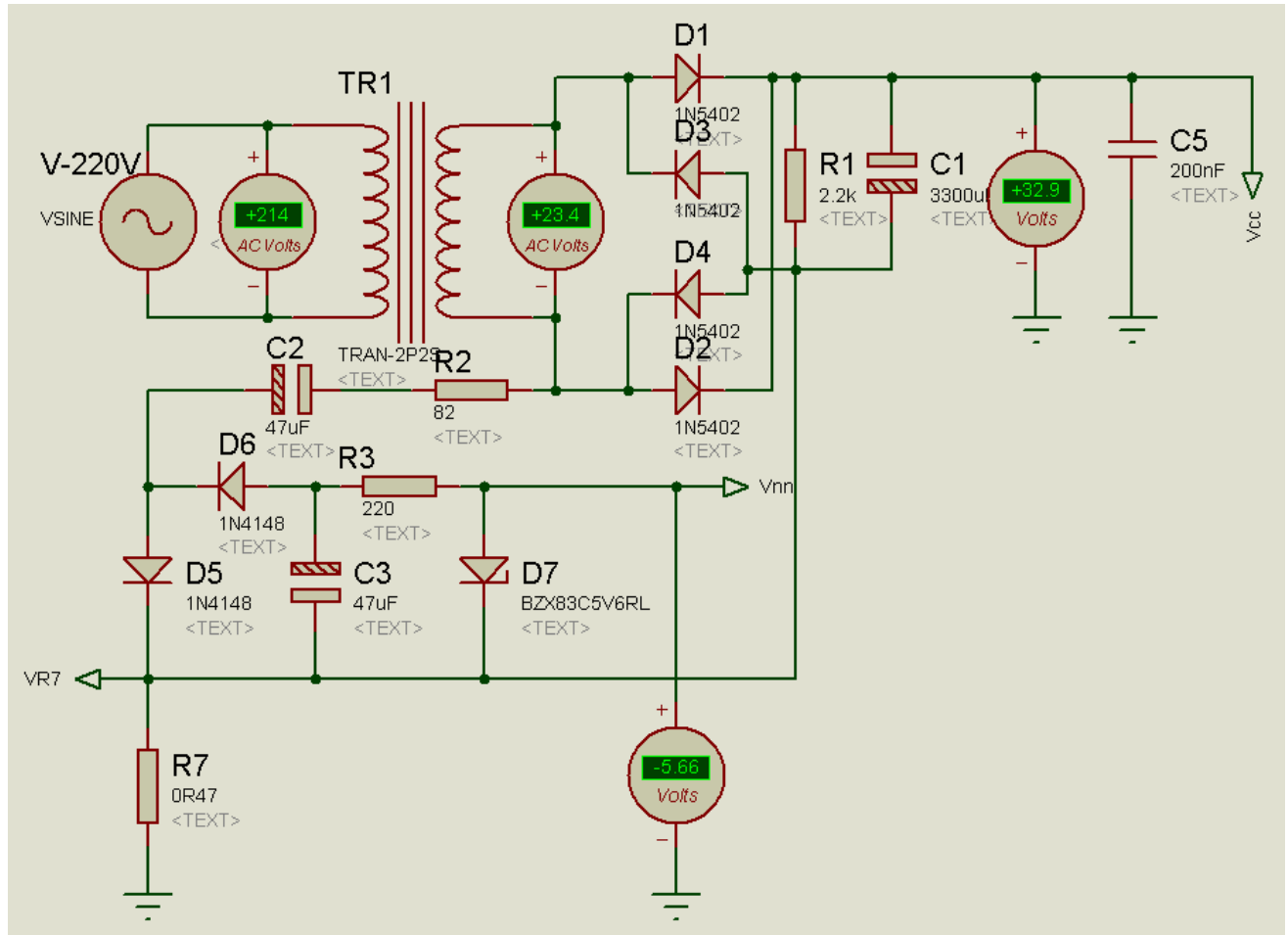


Figure III-8 : Schéma électrique et test du bloc ALIM1

III-5-2 : Bloc VREF1

Au moyen d'une diode Zener de tension Zener 5.6V et au moyen d'amplificateur opérationnel, la tension de sortie de ce dernier délivre une tension fixe de 11.2V.

Cette tension est appliquée à un diviseur de tension variable (potentiomètre P1) pour la faire varier de 0 à 11.2V.

La figure III-9 montre la réalisation et le test du bon fonctionnement de ce bloc.

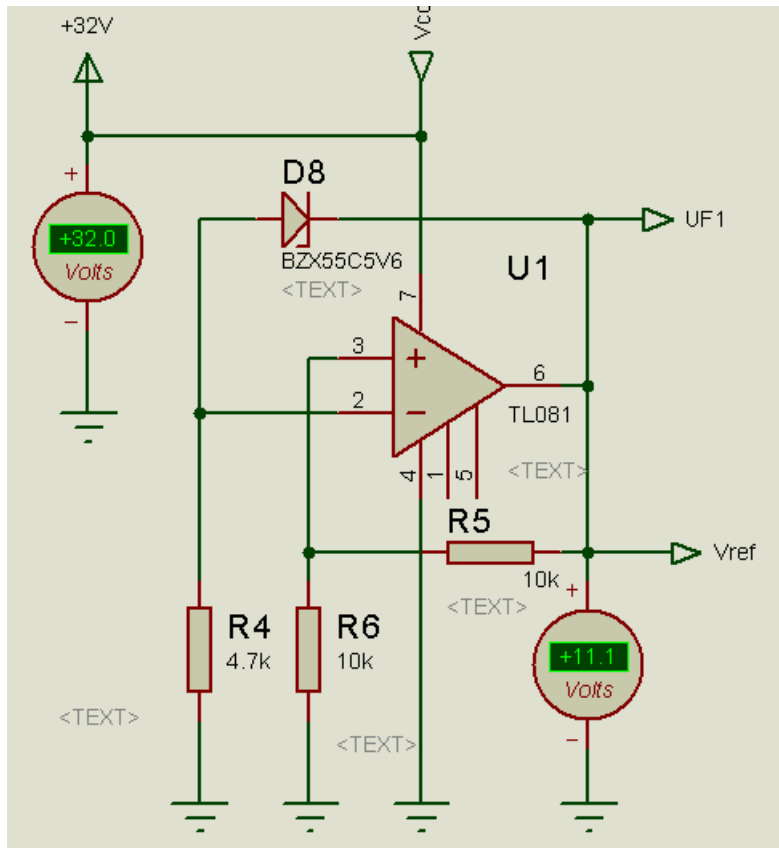


Figure III-9 : Schéma électrique et test du bloc VREF1

III-5-3 : Bloc REG1

C'est le bloc qui permet la régulation utilisant un transistor de puissance (ballast).

La tension variable présente à la sortie de P1 est appliquée à l'entrée de ce bloc. Pour l'AOP nous avons $e+ = e-$ et par conséquent la tension au borne de la résistance R11 sera égale à la tension appliquée à l'entrée non inverseuse de l'AOP.

Le courant qui circule entre les deux entrées de l'AOP est nul cependant les deux résistances R11 et R12 sont traversées par la même valeur du courant.

Et comme $R12=2R11$, alors la tension aux bornes de R12 : $V_{R12}=2V_{R11}$. Donc la tension de sortie est $V_{R11}+V_{R12}$ c.à.d. $V_S=3V_{R11}$.

Par conséquent toute tension appliquée à l'entrée de ce bloc sera multipliée par trois puis appliquée à l'entrée des transistors Q2 puis Q4 pour les faire saturer et encore pour faire fixer la tension de sortie entre 0 et 30V environ.

La tension de sortie régulée est d'environ la tension variable multipliée par trois moins deux fois V_{BE} (Figure III-10).

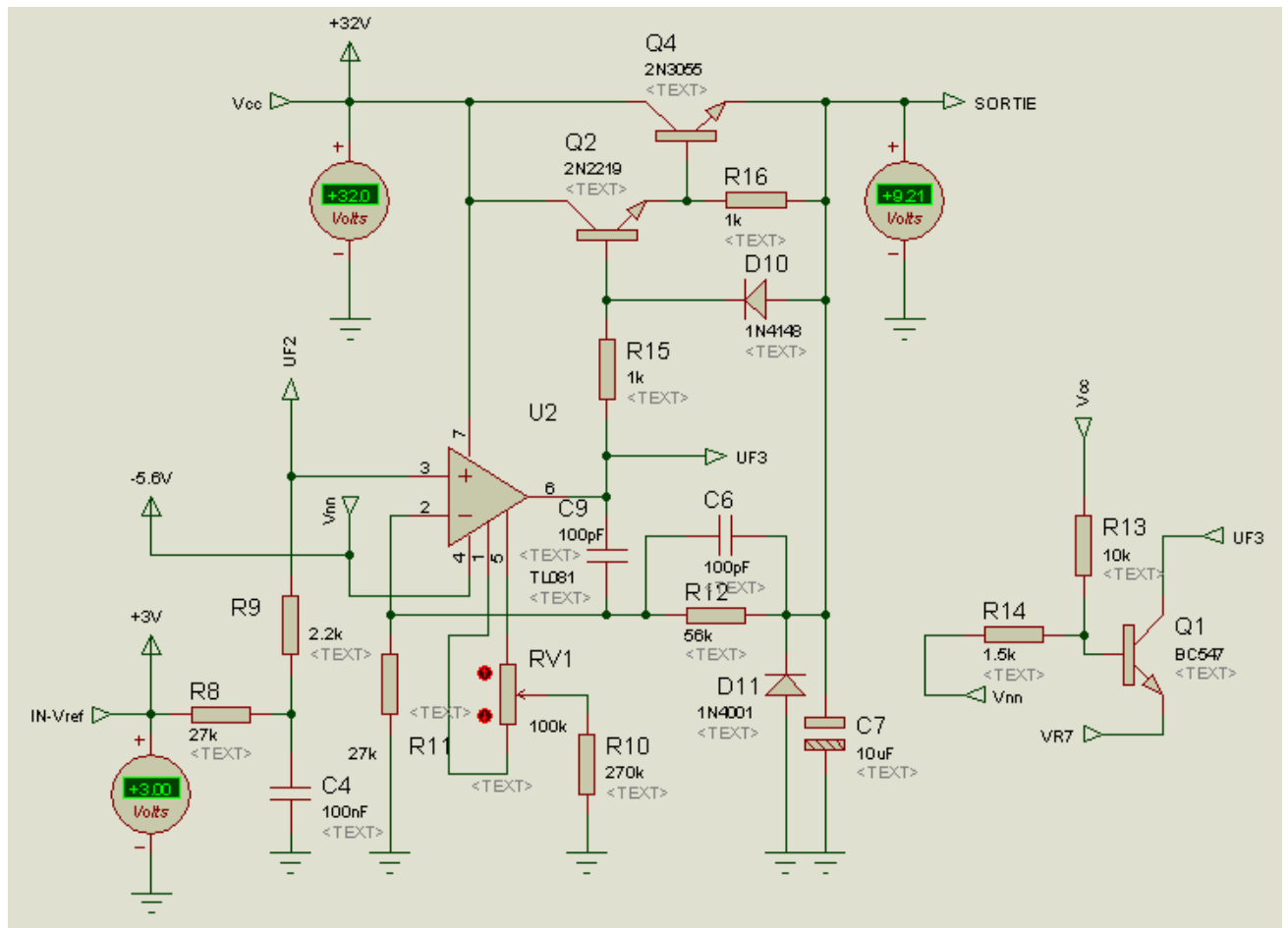


Figure III-10 : Schéma électrique et test du bloc REG1

III-5-4 : Circuit limiteur de courant

Les figures III-11 et III-12 présentent le schéma électrique et les tests du circuit limiteur de courant (quand il est couplé aux autres blocs) pour un fonctionnement normal et un autre anormal de l'alimentation.

Le circuit intégré U3 fonctionne comme comparateur de tension. La tension à sa borne non inverseuse est fixée par l'utilisateur au moyen du diviseur de tension basé sur le potentiomètre P2 à partir des tensions UF1 qui n'est que la tension de référence fixe et toute chute de tension détectée sur la résistance R7 qui est connectée en série avec la charge. A chaque tension fixée correspond un courant limite qui sera consommée par la charge (ici la charge est notée LOAD).

Pour un fonctionnement normal de l'alimentation où le courant consommé par la charge est inférieure à la valeur du courant limite, la tension de sortie de U3 (patte 6) est à environ +32V ce qui permet de bloquer le transistor Q3 qui fonctionne en régime de commutation (régime saturé-bloqué). Dans ces conditions la LED D12 reste éteinte.

Quand la charge consomme un courant légèrement supérieur à la valeur prédéfinie (et même dans le cas de court-circuit de la charge ou de la sortie de l'alimentation) et due à la chute de tension détectée sur la résistance R7, la tension de sortie de U3 est à environ -5.6V ce qui permet de faire saturer le transistor Q3 et d'allumer par conséquent la LED D12.

Donc à chaque fois qu'il y a dépassement de courant limite ou de court-circuit au niveau de la sortie de l'alimentation, le limiteur de courant est activé et le transistor Q3 pilote la LED D12 afin de fournir une indication visuelle à l'utilisateur.

La sortie de U3 est couplée à l'entrée non inverseuse du circuit intégré U2 au moyen de la diode D9.

Le circuit intégré U2 est responsable du contrôle de la tension et, étant donné que le circuit intégré U3 est couplé à son entrée, cette dernière peut annuler sa fonction.

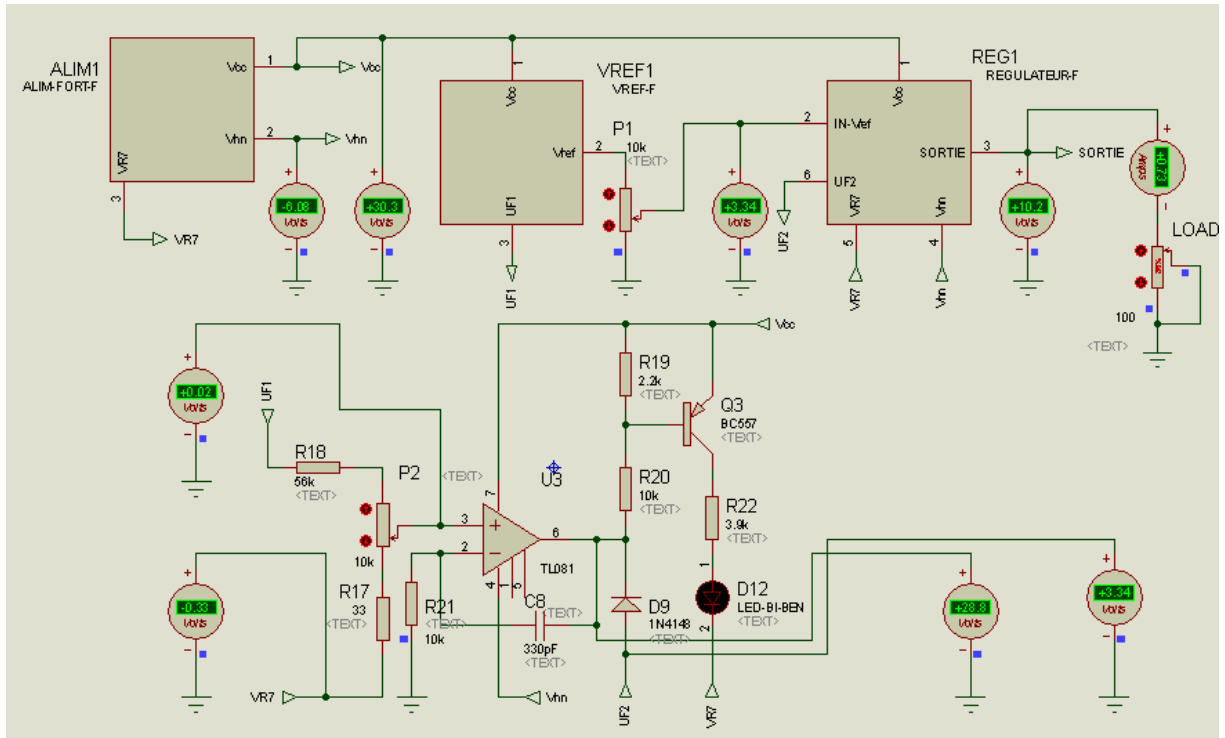


Figure III-11 : Schéma électrique et test du circuit limiteur de courant pour un fonctionnement normal de l'alimentation. Ici le courant limite est égal à 0.74A.

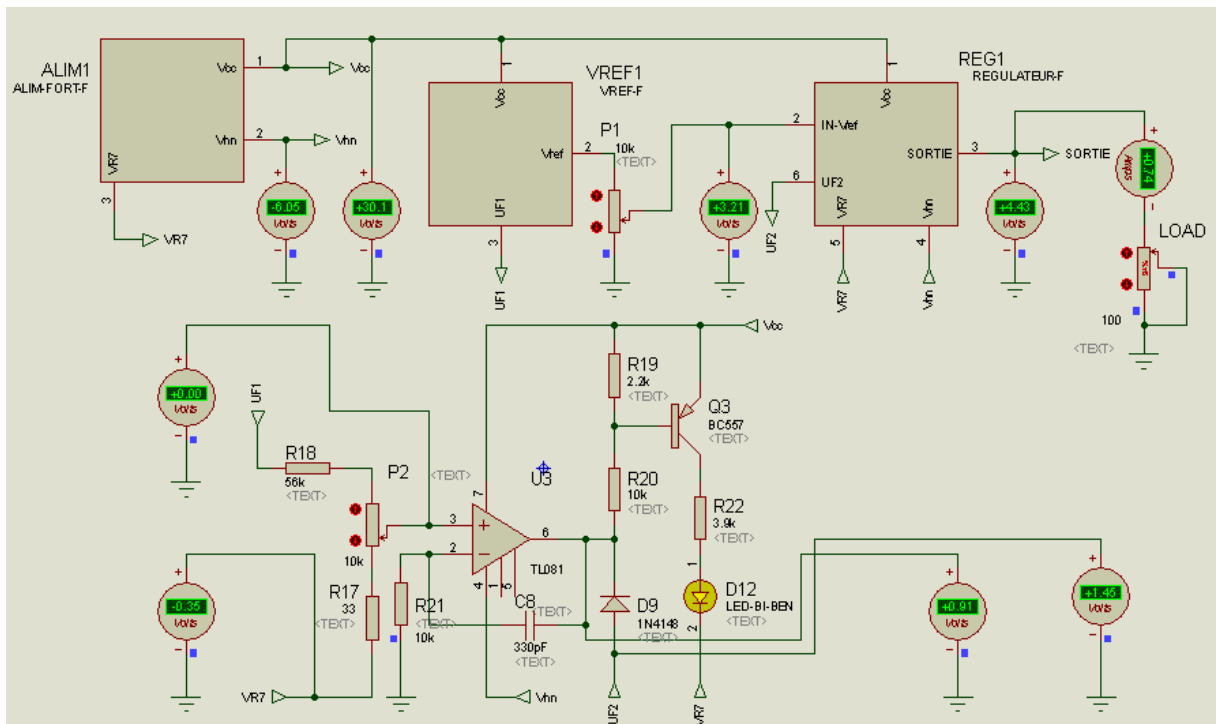


Figure III-12 : Schéma électrique et test du circuit limiteur de courant pour un fonctionnement anormal de l'alimentation (dépassement du courant limite de 0.74A).

III-5-5 : Circuit de protection de l'alimentation

Afin d'éviter des situations incontrôlées à l'arrêt de l'alimentation continue régulée 0-30V, 2mA-3A un circuit de protection construit autour du transistor Q1 a été introduit (Figure III-10 à droite du dessin principal).

Pendant un fonctionnement normal de l'alimentation, le transistor Q1 est bloqué au moyen de la résistance R14 et de la tension négative de -5.6V.

Mais lorsque l'alimentation négative s'effondre Q1 se sature et réduit la sortie du circuit intégré U2 à zéro et aucune tension (non nulle) ne sera délivrée à la sortie de l'alimentation. C'est-à-dire que ça ramène la tension de sortie à zéro dès que la tension du secteur de 220V est retirée, protégeant ainsi le circuit et les appareils connectés à sa sortie.

La figure III-13 montre une tension nulle à la sortie de l'alimentation continue régulée 0-30V, 2mA-3A en présence du court-circuit au niveau de la charge (dépassement du courant qui a été limité à 0.74A).

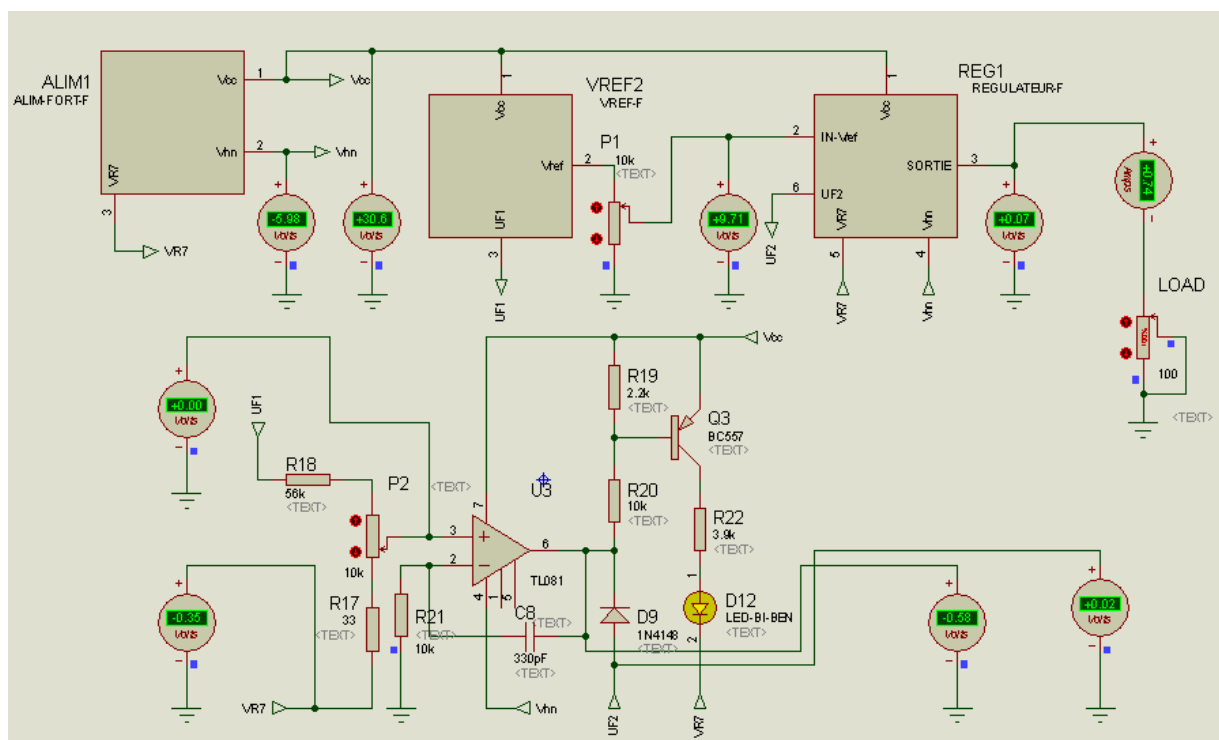


Figure III-13 : Arrêt de l'alimentation en présence d'un court-circuit au niveau de la charge (dépassement du courant limite de 0.74A).

III-6 Simulation du courant minimal et maximal délivré par l'alimentation continue régulée 0-30V, 2mA-3A

Pour vérifier par moyen de simulation le courant minimal de l'alimentation, nous avons alimenté une charge de $1.7K\Omega$ par une tension de sortie de 3.4V. Nous avons exécuté le logiciel ISIS et un courant de 2mA a été affiché (Figure III-14).

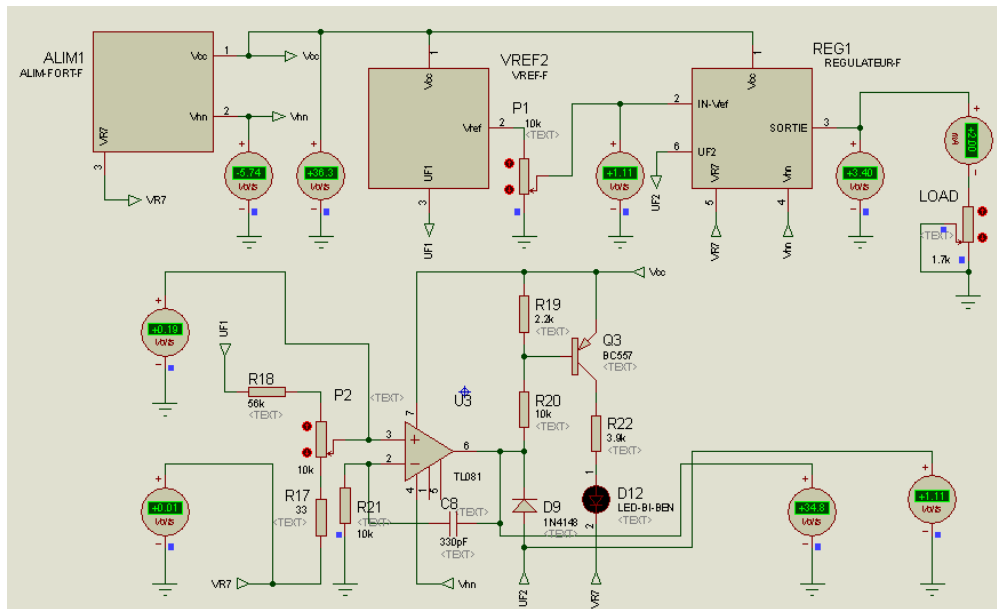


Figure III-14 : Valeur minimale du courant pouvant être délivré par l'alimentation

La figure III-15 montre la valeur du courant maximal que peut délivrer l'alimentation et qui est aux alentours de 3A.

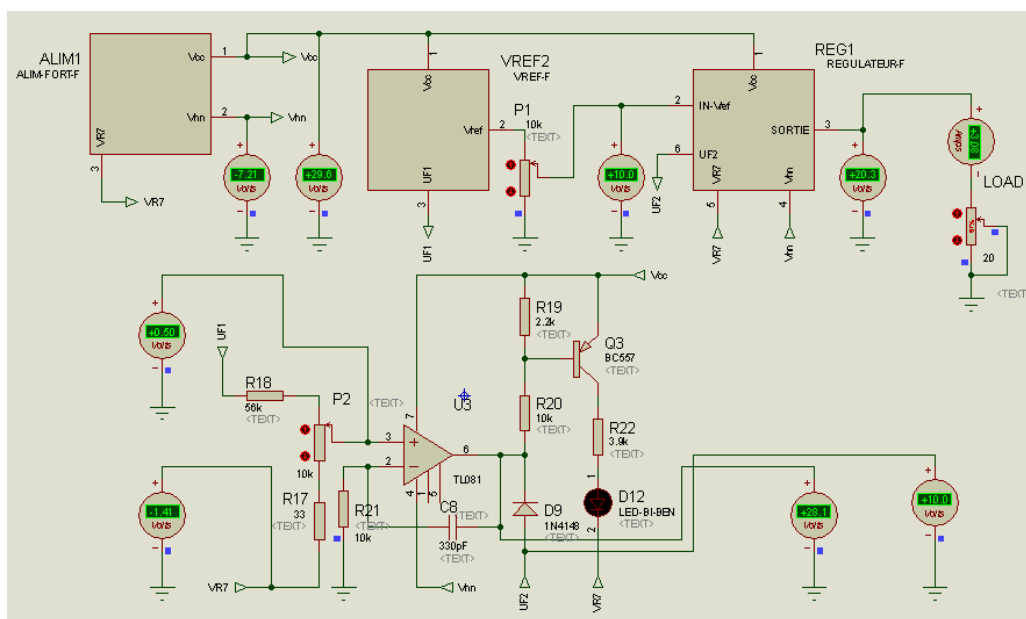


Figure III-15 : Valeur maximale du courant pouvant être délivré par l'alimentation

En conséquence, le limiteur de courant de l'alimentation contrôle efficacement le courant de sortie de quelques milliampères (2 mA) à la sortie maximale de trois ampères. Ce courant réglable est délivré à la sortie du transistor de puissance ou ballast Q4 qui est le 2N3055.

III-7 Schéma du circuit imprimé et typon

Après avoir simulé le bon fonctionnement des différents étages de l'alimentation continue régulée 0-30V, 2mA-3A, nous lui avons développé le circuit imprimé à l'aide du logiciel ARES, et ce après avoir effectué un dimensionnement approprié.

Vu que nous utilisons un circuit simple face on devra faire le câblage manuellement, et puisque nous ne pouvons pas croiser les câbles entre eux nous mettrons des résistances de court-circuit de valeur égale à 1Ω qui vont jouer le rôle de straps.

Le schéma de notre circuit imprimé que nous avons confectionné pour notre de l'alimentation continue régulée 0-30V, 2mA-3A est représenté sur la figure III-16.

Sur la figure III-16 les différents composants sont en vert et les pistes conductrices de liaison sont en bleu. Les pastilles violettes représentent l'emplacement où seront soudées les différentes pattes des composants.

Le typon est un dessin du circuit imprimé (pistes et pastilles) effectué sur un film transparent. Le typon sera utilisé pour réaliser le circuit imprimé par photogravure dans la prochaine étape qui va suivre ce travail.

Le type de circuit que nous avons choisi pour la réalisation de notre circuit c'est le circuit simple face. La technique de fabrication est relativement facile et le matériel utilisé est peu onéreux.

Les circuits simples face (en cuivre) obtenus à partir des plaques pré-sensibilisées courantes chez les revendeurs sont disponibles au laboratoire de l'université. Par conséquent le typon de notre alimentation continue régulée 0-30V, 2mA-3A que nous avons étudiée et simulée est donné par la figure III-17.

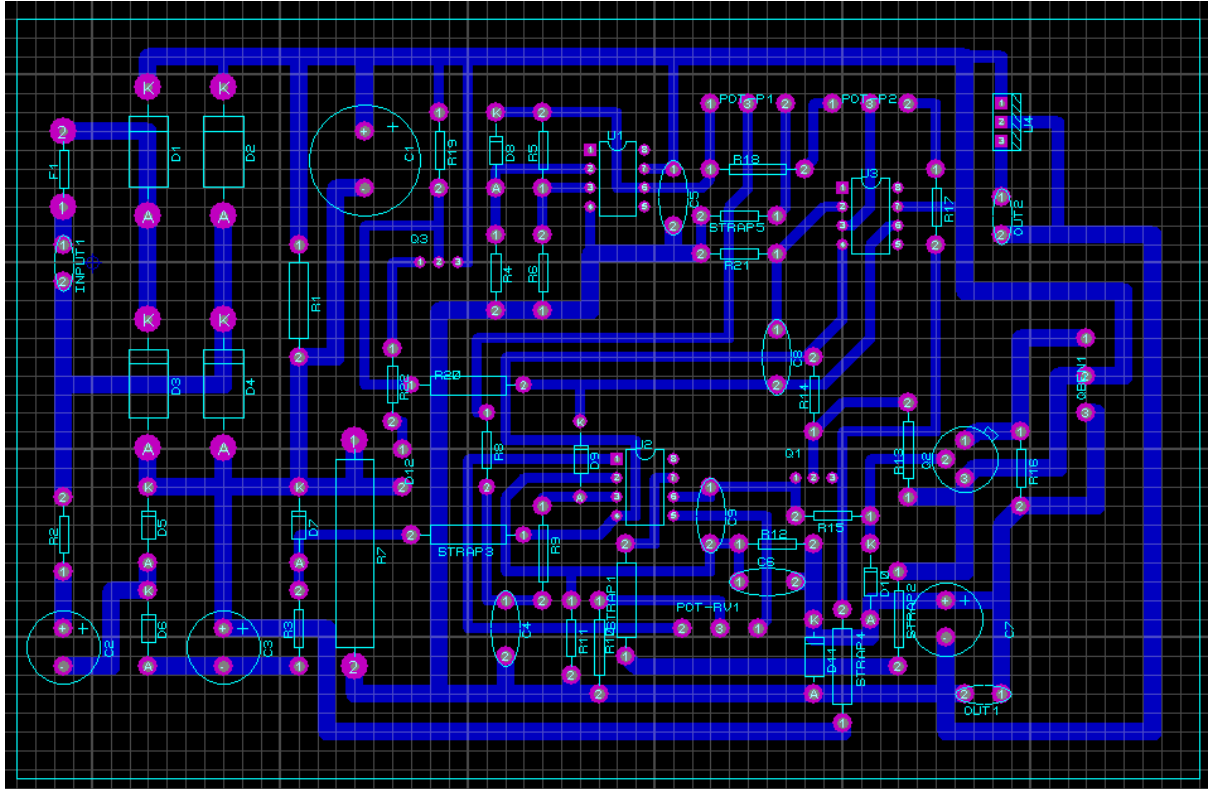


Figure III-16 : Schéma du circuit imprimé de l'alimentation continue régulée 0-30V, 2mA-3A que nous avons obtenu sous l'environnement ARES-PROTEUS

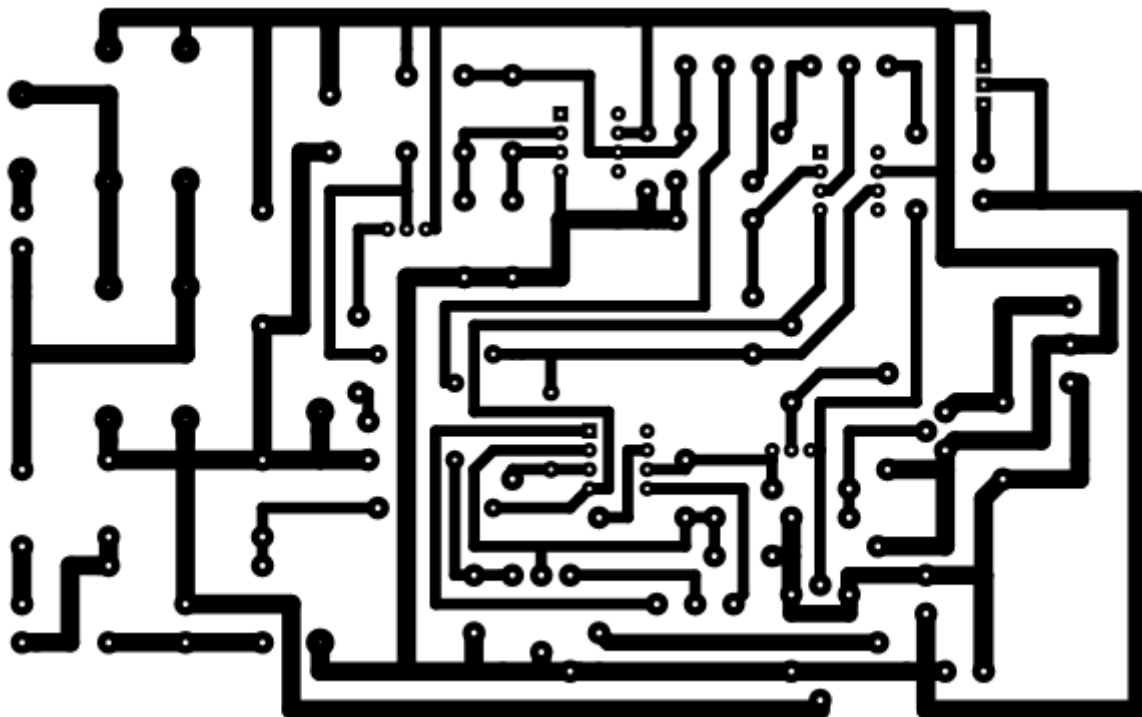
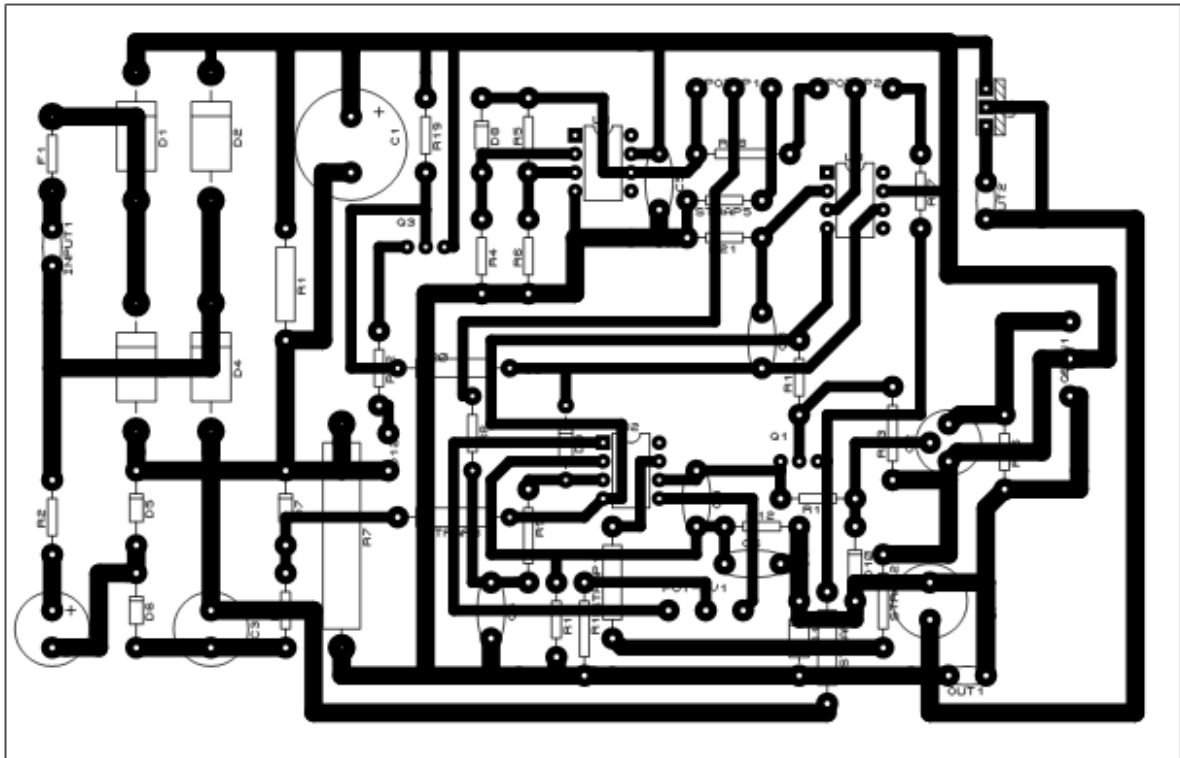


Figure III-17 : Schéma du type de notre alimentation continue régulée 0-30V, 2mA-3A que nous avons étudiée et simulée

La figure III-18 montre une représentation 3D de notre alimentation continue régulée 0-30V, 2mA-3A que nous avons obtenue sous l'environnement ARES-PROTEUS.

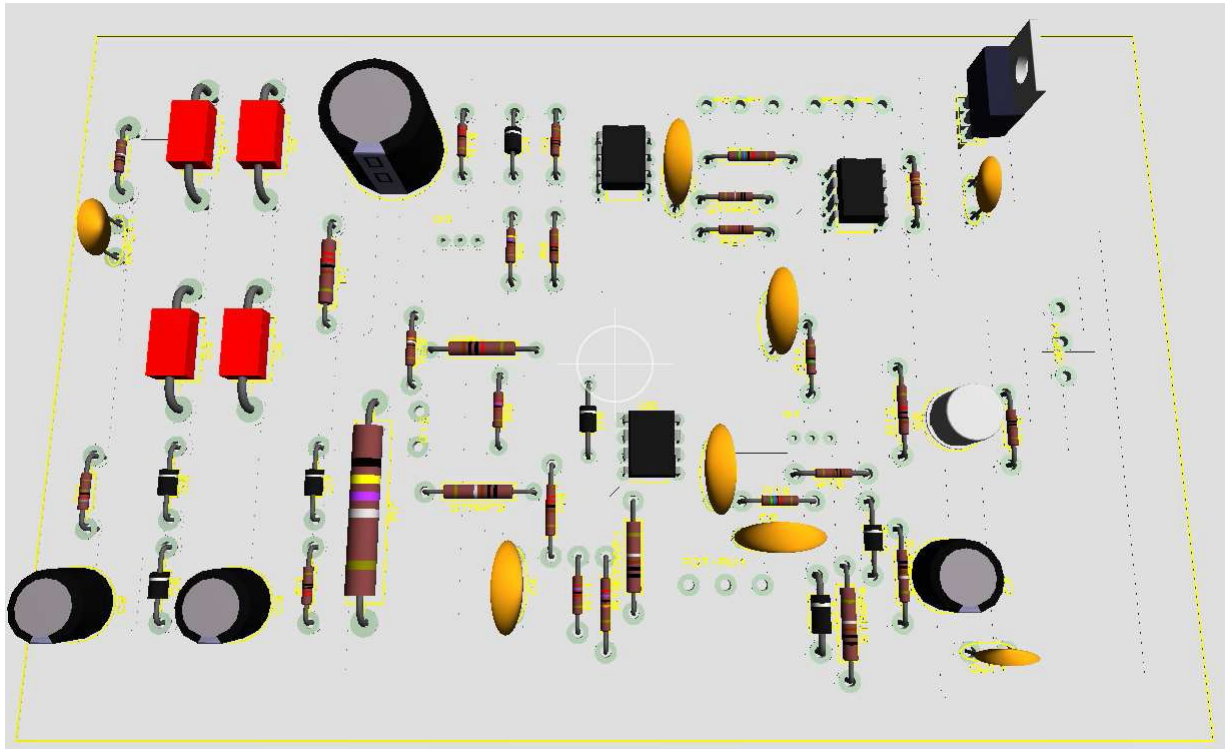


Figure III-18 : Image 3D de l'alimentation obtenue sous l'environnement ARES-PROTEUS

III-8 Conclusion

L'alimentation continue régulée 0-30V, 2mA-3A que nous avons étudiée et simulée nous a permis d'approfondir et d'enrichir nos connaissances sur les différentes astuces et problèmes qui peuvent accompagner en général les simulations, et les prendre comme expérience dans nos futures simulations et constructions électroniques.

Conclusion générale

Conclusion générale

L'étude que nous avons faite dans ce projet de fin d'études montre un instrument électronique très intéressant que nous avons étudié et simulé pour pouvoir équiper après éventuelle réalisation pratique, par exemple, des laboratoires. Il s'agit d'une alimentation continue 0-30V, 2mA-3A ayant les spécifications techniques suivantes :

- Tension d'entrée: 24 VAC ;
- Courant d'entrée: 3 A (max) ;
- Tension de sortie: 0-30 V réglable ;
- Courant de sortie: 2 mA-3 A réglable ;
- Ondulation de la tension de sortie:.... 0,01% maximum.

La simulation du fonctionnement du circuit de l'appareil a été faite sous l'environnement ISIS-PROTEUS et montre le bon fonctionnement de ce dernier.

Sous l'environnement ARES-PROTEUS nous avons réalisé le schéma du circuit imprimé de l'alimentation continue régulée 0-30V, 2mA-3A et nous avons obtenu son typon.

Vu les circonstances actuelles (covid'19) nous n'avons pas pu faire sa réalisation pratique.

Ce travail nous a permis d'approfondir et d'enrichir nos connaissances sur les différentes astuces et problèmes qui peuvent accompagner en général les simulations, et les prendre comme expérience dans nos futures simulations et constructions électroniques.

Références bibliographiques

Références bibliographiques

[1] Pierre Mayé, « Les alimentations électroniques », France, Dunod, 2018.

[2] Article Wikipédia sur les alimentations à découpage :

http://fr.wikipedia.org/wiki/Alimentation_%C3%A0_d%C3%A9coupage

[3] Cours 1^{ère} STI électronique, France, Lycée St Louis Crest.

<https://studylibfr.com/doc/2903157/le-transformateur>

[4] ENI site français Electricité Gaz Service.

<https://fr.eni.com/particuliers/maitriser-sa-consommation/le-guide-de-lelectricite/transformateur-electrique-role-et-processus>

[5]

https://www.google.com/url?sa=t&rct=j&q=&esrc=s&source=web&cd=&ved=2ahUKEwiP2sH6mOHpAhUHxYUKHSziDgwQFjAIegQICRAB&url=http%3A%2F%2F5len.free.fr%2FPDF%2FHaarmann%2FPiV_Ch4_06.pdf&usg=AOvVaw298C4VO1oSMpVgwL0lIL8x

[6] Livre « Labo électrique / Robotique.

[7] Article Wikipédia sur les alimentations régulées :

http://fr.wikipedia.org/wiki/Alimentation-regule_%C3%2FB_d%3A%regulée

[8] <https://www.electronics-lab.com/project/0-30-vdc-stabilized-power-supply-with-current-control-0-002-3-a/>

[9] <https://www.onsemi.com/pub/Collateral/2N3055-D.PDF>

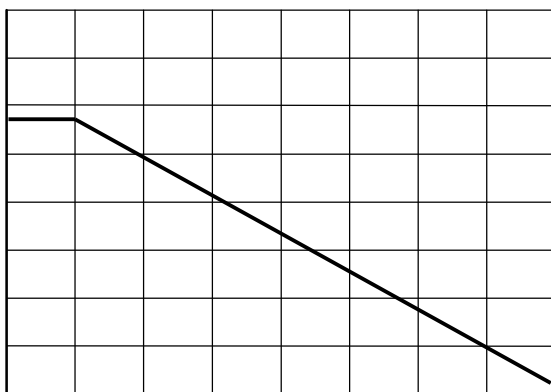
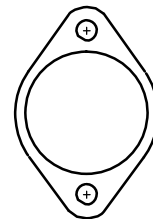
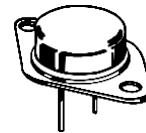
[10] <http://pdf.datasheetcatalog.com/datasheet/DiotecElektronische/mXuqwvq.pdf>

[11] Benjamin Dumont-rotty, Lucas Vandelannoote, Kevin Sot, “Présentation de la suite logicielle Proteus”,

http://blewando.dlinkddns.com/elv/Terminale/proteus/chap1/chap_1.htm

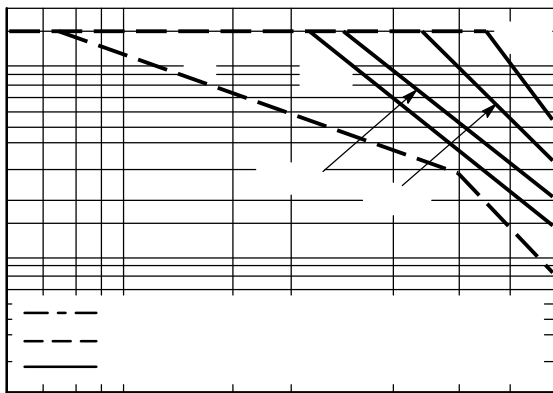


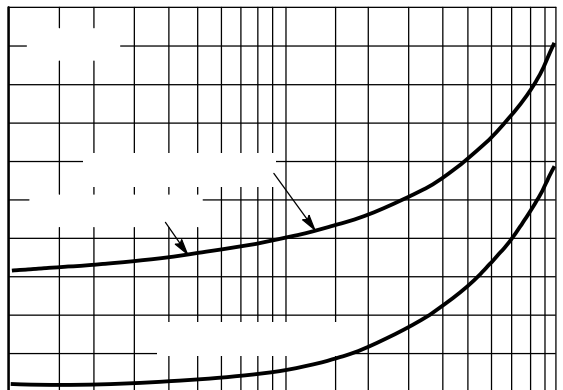
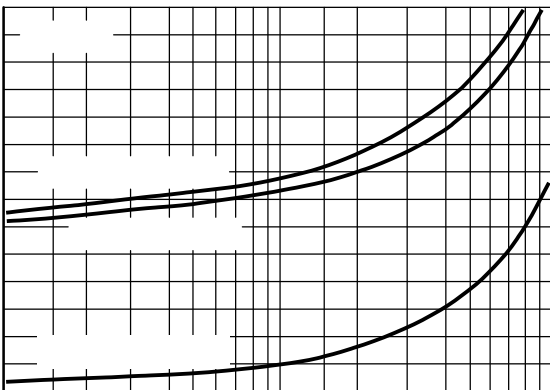
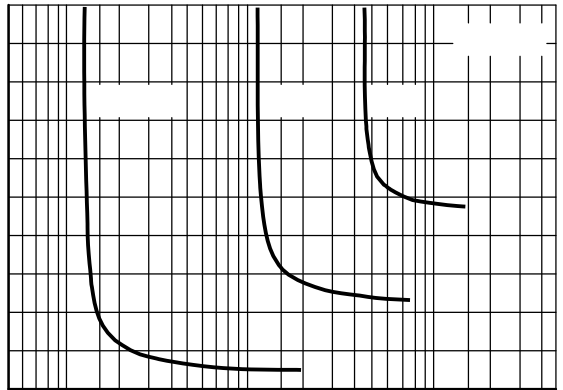
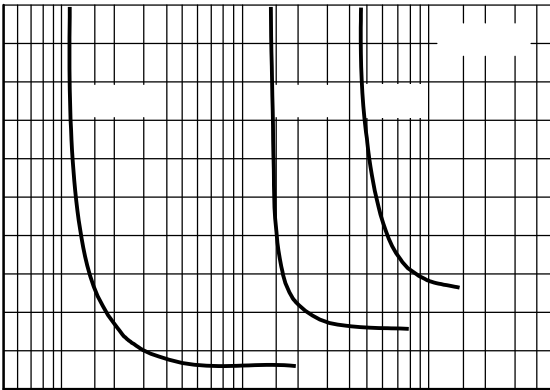
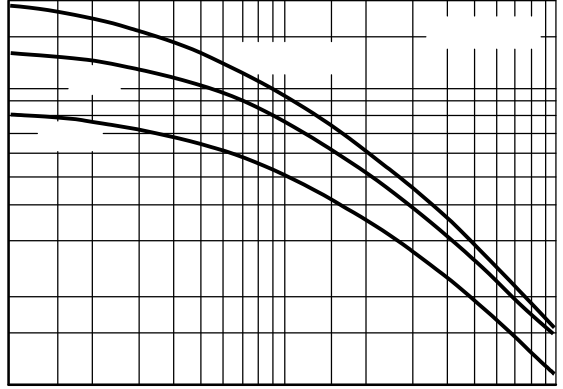
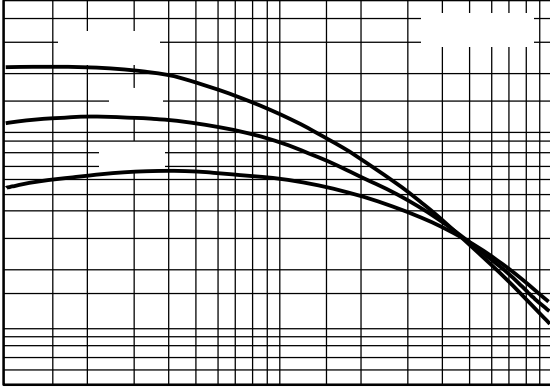
ON Semiconductor®

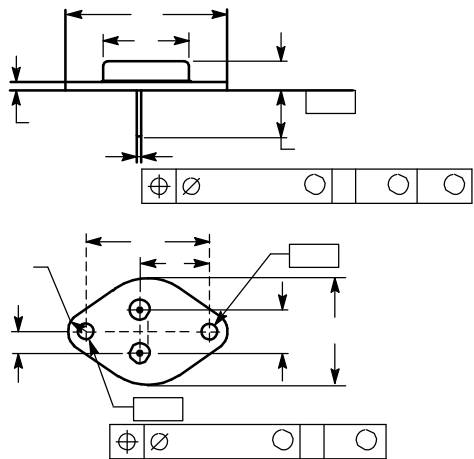


--	--	--	--	--

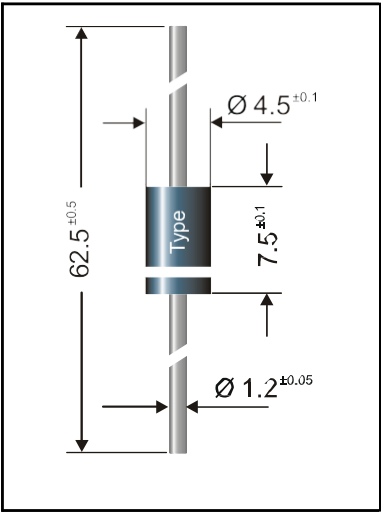
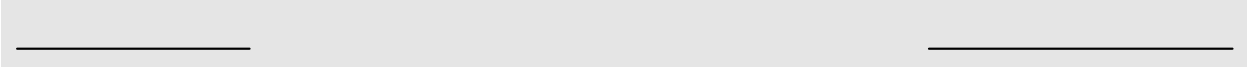
--	--	--	--	--

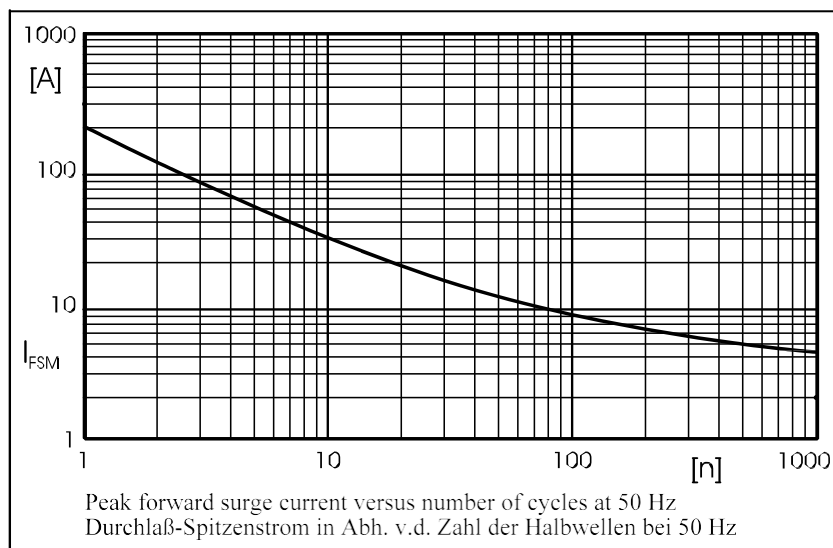
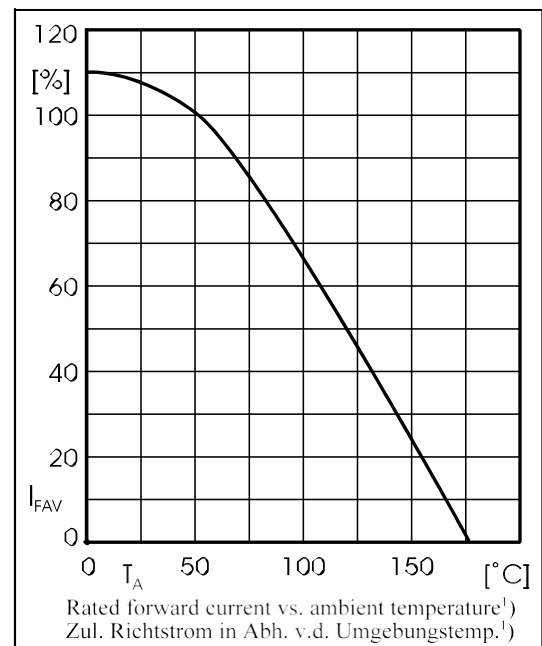
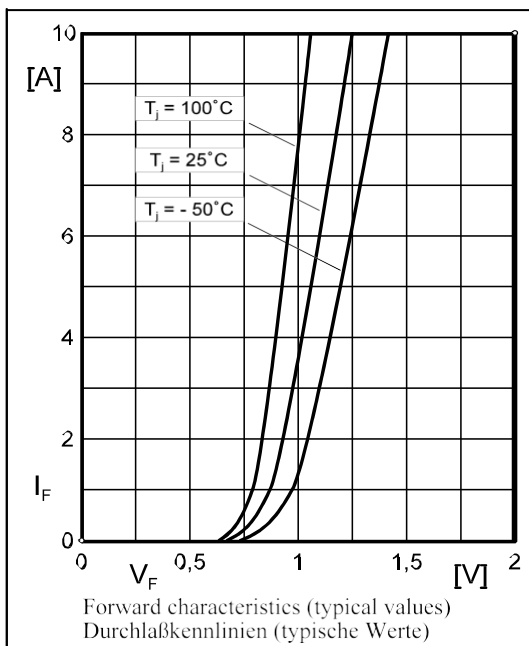


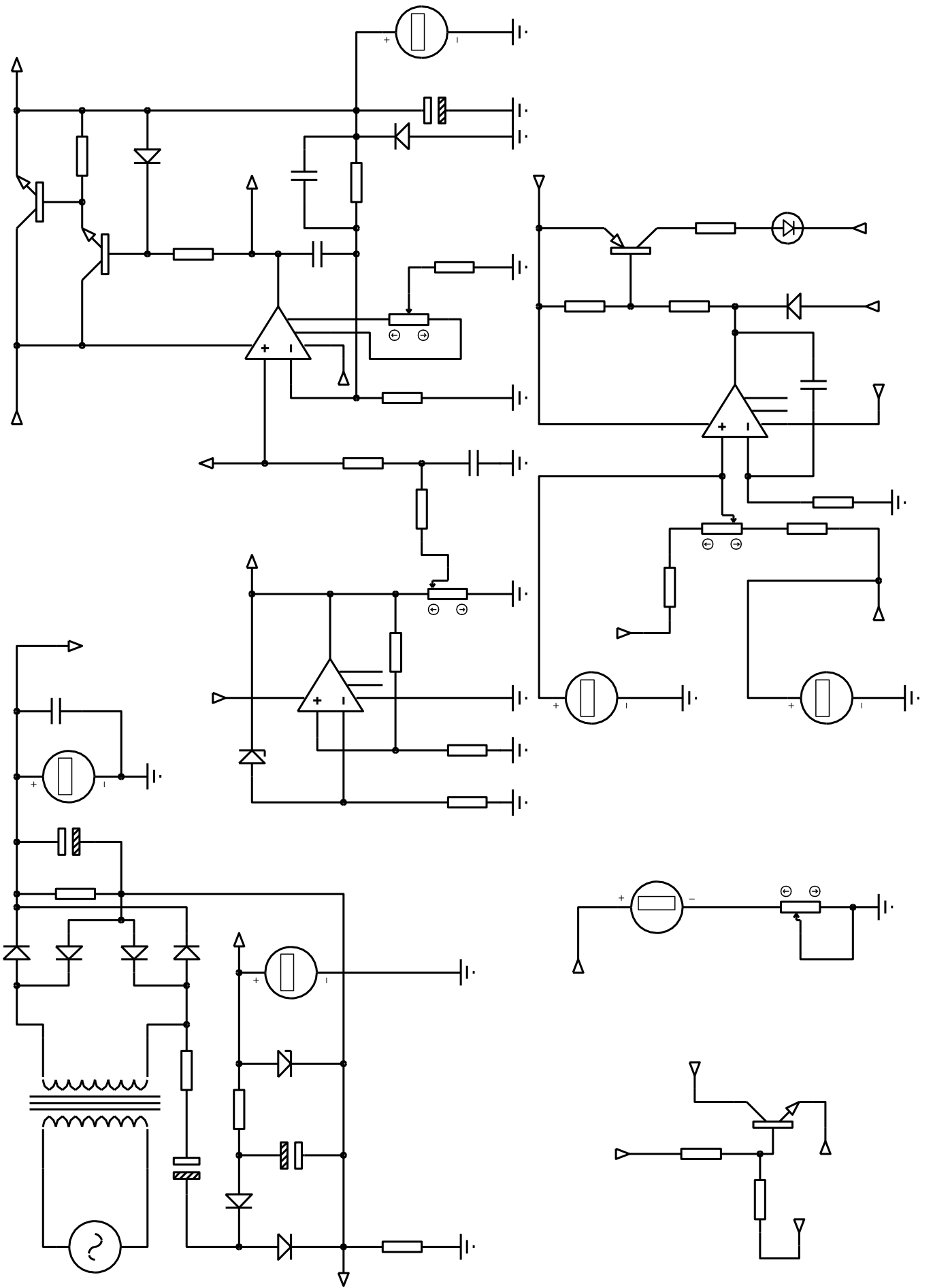


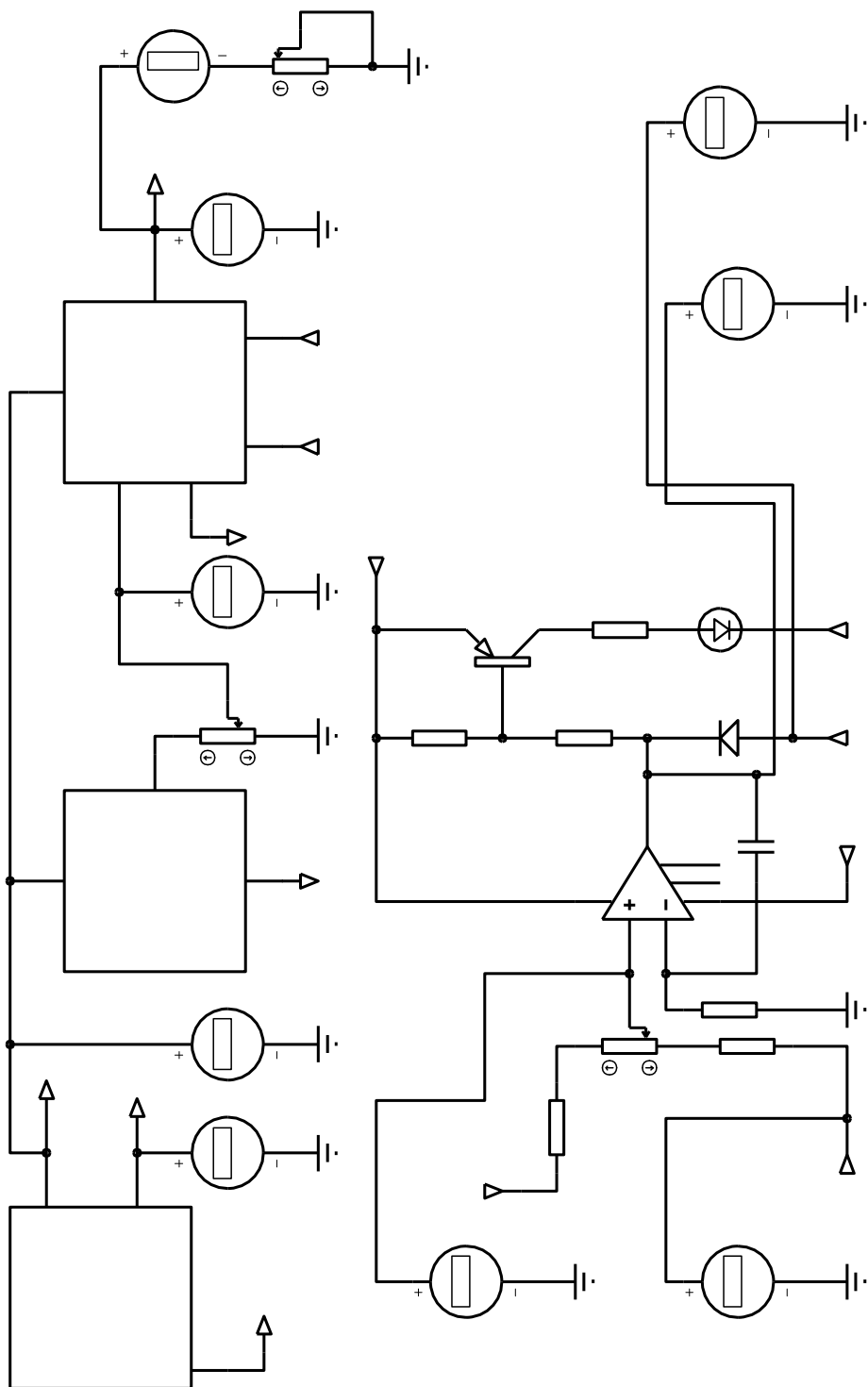


DN









Résumé :

Dans ce projet de fin d'études, nous avons étudié et simulé le fonctionnement d'une alimentation continue 0-30V, 2mA-3A ayant les spécifications techniques suivantes :

- Tension d'entrée: 24 VAC ;
- Courant d'entrée: 3 A (max) ;
- Tension de sortie: 0-30 V réglable ;
- Courant de sortie: 2 mA-3 A réglable ;
- Ondulation de la tension de sortie:.... 0,01% maximum.

La simulation du fonctionnement du circuit de l'appareil nous l'avons faite sous l'environnement ISIS-PROTEUS et montre le bon fonctionnement de ce dernier, alors que la réalisation de son schéma du circuit imprimé et de son typon, nous l'avons faite sous l'environnement ARES-PROTEUS.

Notre schéma de circuit imprimé est très bien fait et peut être très facilement utilisé en pratique.

Mot cléé: AOP:amplificateur operational , DC:courant discret , AC: courant alternative .

Abstract :

In this project, we studied and simulated the electronic operation of a high quality DC power supply 0-30V, 2mA-3A, having the following technical specifications:

- Input Voltage: 24 VAC ;
- Input Current: 3 A (max) ;
- Output Voltage: 0-30 V adjustable ;
- Output Current: 2 mA-3 A adjustable ;
- Output Voltage Ripple: 0.01 % maximum.

The simulation of the operation of the electronic circuit of the instrument was made under the ISIS-PROTEUS environment and shows the correct functioning of the latter, while the realization of its diagram of the PCB and its electronic typon, we did it under the ARES-PROTEUS environment.

Our printed circuit diagram is very well done and can be used very easily in practice.

Key word: AOP: operational amplifier , DC: discrete current. , AC: alternating current.

وعا جها، را و ة و دط 2mA-3A DC ،V 30-0 : ا تا ا :

- ا :J.;: 24 :- ر دد؛
- را :J.;: 3أ (أ)؛
- ا ج: 30-0 :- 1. J J؛
- را ج: 2 JJ أ 3- 1. J J؛
- ج ا ج: 0.01 % أ ؛

ة Jدارة زا 1. ه ISIS-PROTEUS اداءا ،، ، ا اة ،

.ARES-PROTEUS

ا ا اة او ا ا ا ر ا J 1.

تيار متصل DC تيار متناوب AC مكبر تشغيلي AOP

الكلمات المفتاحية