

الجمهورية الجزائرية الديمقراطية الشعبية

REPUBLIQUE ALGERIENNE DEMOCRATIQUE ET POPULAIRE

وزارة التعليم العالي و البحث العلمي

Ministère de l'Enseignement Supérieur et de la Recherche Scientifique

جامعة أبي بكر بلقايد - تلمسان

Université Aboubakr Belkaïd-Tlemcen

كلية التكنولوجيا

Faculté de Technologie

Département de Génie Electrique et Electronique (GEE)

Filière : Electronique



MASTER INSTRUMENTATION

PROJET DE FIN D'ETUDES

Présenté par : DELHOUM Mohamed

Intitulé du Sujet

**Réalisation d'un tachymètre électronique : Appareil mesurant les battements cardiaques.**

Soutenu le 30 septembre 2020, devant le jury composé de :

M <sup>me</sup> BOUAZZA Née GUEN Ahlam	Professeur	Univ. Tlemcen	Présidente
M <sup>r</sup> BOUAZZA Benyounes	Professeur	Univ. Tlemcen	Encadreur
M <sup>r</sup> MASSOUM Nouredine	M.C.B	Univ. Tlemcen	Examineur

Année Universitaire: 2019/2020

بِسْمِ اللَّهِ الرَّحْمَنِ الرَّحِيمِ

## REMERCIEMENTS

*Tout d'abord,*

*Je veux remercier et glorifier **Dieu** le tout puissant et Miséricordieux de m'avoir donné la force, la patience et la volonté pendant ces années d'études et après avoir guidé mes pas avec clairvoyance pour accomplir ce travail et de le mené à terme.*

*Je suis très reconnaissant envers mon Directeur de Projet,*

***Le professeur Mr BOUAZZA Benyounes***

*Enseignant à la Faculté de Technologie de l'U.A.B.B. de Tlemcen, pour ses précieux conseils son soutien et son optimisme avec un savoir-faire à tout épreuve, Mes remerciement lui sont adressés surtout pour son suivi, son soutien, sa patience, son aide et ses conseils.*

***Je tiens également à remercier les membres de jury qui nous ont fait l'honneur d'accepter notre travail soumis pour être expertisé et soutenu.***

***La présidente Mme BOUAZZA née GUEN Ahlam...***

***Et l'examineur Mr Nour-Eddine MASSOUM.***

***Tous mes remerciements aussi aux enseignants et enseignantes de la faculté de technologie, qui m'ont fournis les outils nécessaires à la réussite de mes études universitaires. Sans oublier, aussi, mes amis d'études et collègues de travail pour leurs soutiens moral et leurs précieux conseils.***



*Enfin, je  
remercier*

*Mes parents,*

*Mes sœurs,*

*Et sans oublier, je veux remercier ma famille de m'avoir  
fourni*

*Toujours encouragé pendant cette période.*

# DEDICACE



Avant tout, je tiens à remercier le bon **Dieu**, et  
l'unique qui m'offre le courage et la volonté  
nécessaire pour affronter les différentes difficultés de  
la vie.

Je dédie ce modeste travail à :

A mes très **chers parents**, que Dieu les garde  
et les protège pour leur soutien moral et financier,  
pour leurs encouragements et les sacrifices qu'ils ont  
endurés.

A mes sœurs : **SOUMIA & HADJER.**

Mes chère amis : **ABDEL HAFID & ABDE  
SAMED & YUCEF** et **NABIL.**

A mes très chers amies et collègues surtout  
**KHAWLA & SABAH.**

A tout mes connaissances.

A tous mes amis.

En fin à moi-même et toute la promo du master  
**d'instrumentation Électronique 2020.**

**MOHAMED.**

# LISTE DES FIGURES

## Chapitre I

<b>Figure I.1:</b> Représentation schématique du système cardiovasculaire.....	4
<b>Figure I.2:</b> Schéma fonctionnel de cœur.....	5
<b>Figure I.3:</b> Schéma de structure du cœur de l'intérieur à l'extérieur .....	7
<b>Figure I.4:</b> Schéma du circuit sanguin .....	8
<b>Figure I.5:</b> Configuration interne et connexions vasculaires .....	9
<b>Figure I.6:</b> Tissu nodal et de conduction .....	10
<b>Figure I.7:</b> Entre les cellules nodales et les cellules du myocarde.....	11
<b>Figure I.8:</b> L'activité électrique cardiaque permettent de visualiser différents troubles.....	12
<b>Figure I.9:</b> Potentiel d'action.....	13
<b>Figure I.10:</b> Mesure de la fréquence cardiaque par l'intervalle R-R.....	14

## Chapitre II

<b>Figure II.1:</b> Schéma fonctionnel de capture .....	17
<b>Figure II.2:</b> Constitution des capteurs.....	18
<b>Figure II.3:</b> Constitution d'une chaîne de mesure classique .....	19
<b>Figure II.4:</b> Effet Hall .....	20
<b>Figure II.5:</b> Effet photovoltaïque .....	20
<b>Figure II.6:</b> L'effet piézoélectrique .....	21
<b>Figure II.7:</b> Exemple de linéarisation de caractéristiques .....	24

# Chapitre III.

<b>Figure III.1</b> : Schéma synoptique du tachymètre. ....	28
<b>Figure III.2</b> : Circuit de comptage et d'affichage. ....	31
<b>Figure III.3</b> : Schéma électronique des formes des signaux sous ISIS.....	32
<b>Figure III.4</b> : Signal filtré " propre" dans la sortie du circuit intégré $U_{1A}$ .....	33
<b>Figure III.5</b> : Signal amplifié à la sortie du circuit intégré $U_{1D}$ .....	33
<b>Figure III.6</b> : Signal obtenu à la sortie du circuit intégré $U_{1B}$ .....	34
<b>Figure III.7</b> : Schéma électronique de la partie logique sous ISIS.....	34
<b>Figure III.8</b> : Le signal obtenu un signal carre à la sortie du circuit intégré NE555.....	35
<b>Figure III.9</b> : Schéma du circuit général.....	35
<b>Figure III.10</b> : Un filtre est un quadripôle.....	36
<b>Figure III.11</b> : A gauche, La simulation du filtre P-B. à droite, le tracé de Bode du filtre.....	37
<b>Figure III.12</b> : La réponse en fréquence de filtre passe bas. On utilise filtre passe bas pour réduire les composantes de fréquences supérieur à celle de fréquence de coupure.....	37
<b>Figure III.13</b> : Signal d'entre avant et après filtre passe bas.....	37
<b>Figure III.14</b> : Filtre passe bas dans le circuit.....	38

# **LISTE DES TABLEAUX**

## **Chapitre II**

<b>Tableau II.1</b> : Effets physiques des capteurs actifs .....	19
<b>Tableau II.2</b> : Effets physiques des capteurs passifs .....	22



# SOMMAIRE

Liste des figures	
Liste des tableaux	
Introduction générale .....	1
<b>Chapitre I : Notion de base d'un système cardiovasculaire</b>	
I.1 Introduction .....	4
I.2 Présentation du système cardiovasculaire .....	4
I.2.1 Le Cœur.....	5
I.2.2 Les cellules musculaires cardiaques .....	9
I.2.3 Connexion vasculaire.....	9
I.2.4 Les cellules nodales .....	10
I.3 Cycle cardiaque .....	10
I.3.1 Fonctionnement électrique du cœur.....	10
I.3.2 Potentiels de repos et d'action.....	13
I.3.3 La fréquence cardiaque .....	13
I.4 Conclusion.....	15
<b>Chapitre II : généralités sur les capteurs</b>	
II.1 Introduction.....	17
II.2 Définition générale du capteur .....	17
II.2.1 Constitution des Capteurs .....	18
II.2.2 le Rôle de capteurs.....	18
II.3 Chaîne de mesure .....	19
II.4 Les différentes familles de capteurs .....	19
II.4.1 Capteurs actifs .....	19
II.4.2 Capteurs passifs .....	22
II.5 Principales caractéristiques des capteurs .....	23
II.6 Classification de capteurs .....	24
II.6.1 Le capteur Tout Ou Rien (TOR) .....	24
II.6.2 Le capteur analogique .....	24
II.6.3 Le capteur numérique .....	24
II.7 Critère de choix d'un capteur de position ou de proximité.....	24
II.8 Conclusion .....	25
<b>Chapitre III : résultat et simulation</b>	
III.1 Introduction.....	27
III.2 Principe du schéma synoptique du tachymètre.....	27
III.3 Principe de fonctionnement .....	29
III.4 Essais et utilisation.....	31
III.5 Résultats de Simulation obtenus par le logiciel ISIS Proteus.....	32
III.6 Le Filtrage.....	35
III.7 Classification des filtres .....	36
III.8 Conclusion .....	38

Introduction

Générale

Les maladies cardiovasculaires représentent la cause la plus fréquente de décès dans le monde. Par conséquent, le diagnostic de ces maladies dangereuses est une tâche vitale. Pour ce faire plusieurs outils sont mis en œuvre dont fait partie le cardio-tachymètre.

Le cœur est la pompe du corps humain, il se contracte environ 72 fois par minute et plus rapidement lors de l'effort ou de l'émotion, et plus faiblement avec l'avancement d'âge ou par l'usage de drogues ou de médicaments.

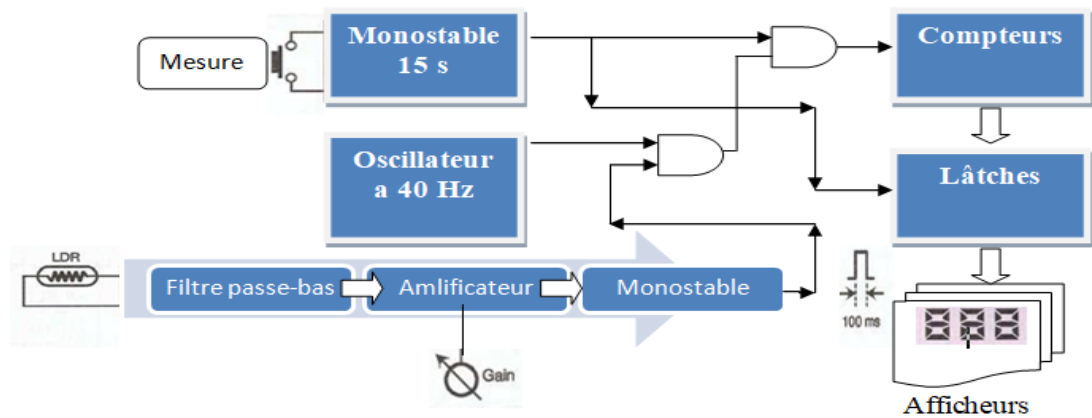
L'analyse des signaux électriques du cœur a toujours été et continue d'être une voie obligée pour la compréhension de l'électrophysiologie cardiaque, ainsi que l'aide au diagnostic. Parmi les paramètres qu'on peut recueillir à partir de ces signaux c'est la fréquence cardiaque.

La fréquence cardiaque (FC) définie par le nombre de battements du cœur par minute, indice de l'intensité de l'effort, est souvent utilisée pour évaluer la condition physique d'un individu, ou pour contrôler l'intensité de son entraînement et son état physiologique.

Pour certaines pathologies, la fréquence cardiaque est un indicateur d'alerte. Pour cela il est important d'avoir un dispositif permettant d'évaluer cette fréquence.

En effet le cardio-tachymètre est un outil non invasif qui permet de détecter le nombre de battement cardiaque par minute, à partir d'un signal lumineux transmis à travers les tissus biologiques, cette transmission est assurée grâce à une LED infrarouge et captée grâce à un phototransistor sensible à cette lumière.

Ce présent travail de fin d'étude consiste à concevoir et réaliser un cardio-tachymètre. Le schéma synoptique de notre appareil est représenté par la figure ci-dessous :



Le manuscrit se décompose en trois chapitres :

- Le premier chapitre traite une notion de base du système cardiovasculaire.
- Dans le second chapitre nous avons présenté une étude générale sur les capteurs.
- L'interprétation des résultats de simulation de différentes étapes de circuit est décrite dans le troisième chapitre.
- On termine notre étude par une conclusion générale.

# CHAPITRE I

## **Notion de base du système Cardiovasculaire**



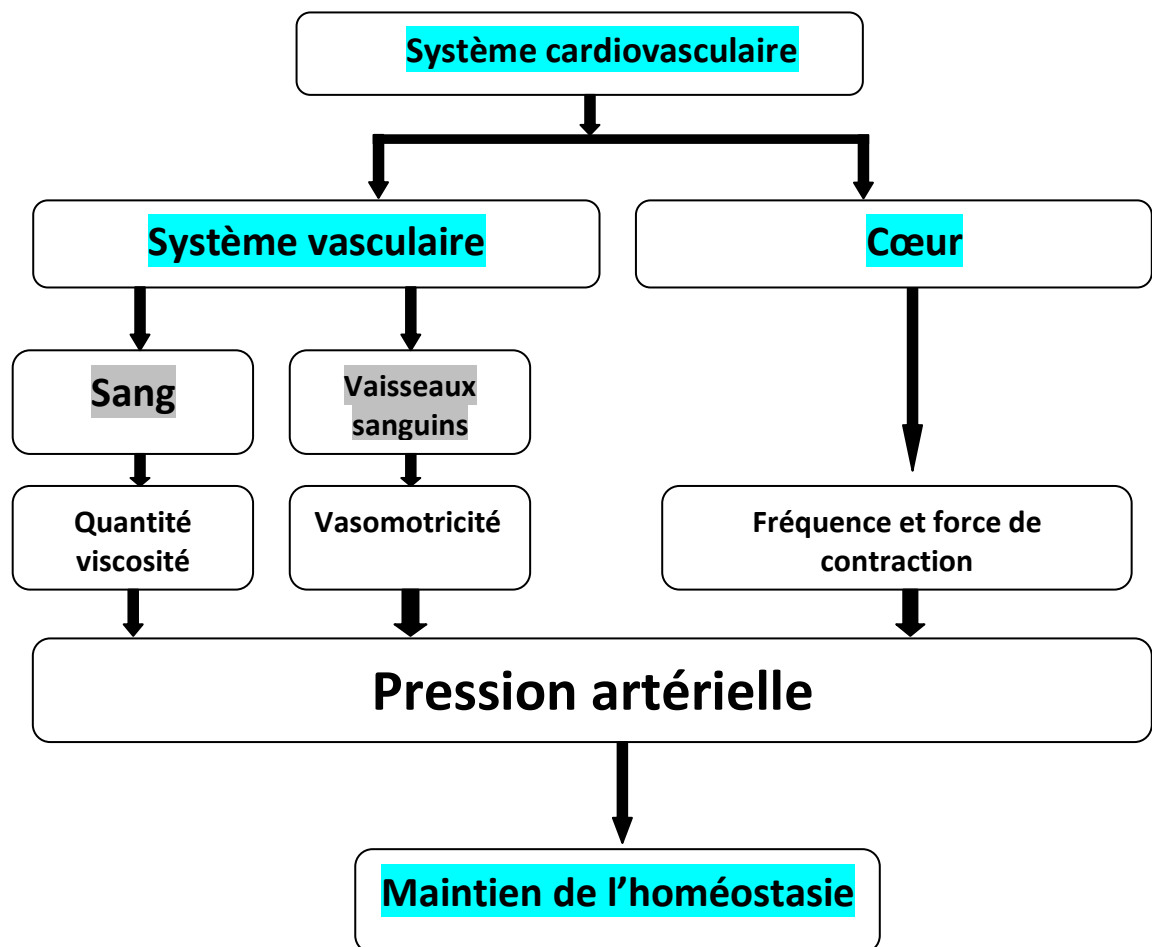
## I.1 Introduction

Depuis des siècles le cœur est au centre des préoccupations humaines. La fonction principale qui nous préoccupe est l'activité de pompage. La pompe n'est efficace que quand les cellules se contractent dans un certain ordre : Synchronisme.

La contraction globale (cycle cardiaque) est commandée et précédée par une activité électrique qui joue le rôle de générateur oscillant. Ce générateur commande la périodicité du fonctionnement et donc la fréquence cardiaque.

Dans ce premier chapitre nous présentons le système cardiovasculaire suivi d'une description détaillée de l'activité physiologique cardiaque et les différentes anomalies et les signaux correspondants.

## I.2 Présentation du système cardiovasculaire



**Figure I.1:** Représentation schématique du système cardiovasculaire. [1].

### I.2.1 Le cœur

Le cœur, enveloppé du péricarde, est situé dans le médiastin antérieur. Il est situé entre les deux poumons, sur la coupole diaphragmatique gauche, en arrière du sternum et du grill costal antérieur et en avant du médiastin postérieur, notamment de l'œsophage. [1].

Le cœur est un organe creux et musculaire comparable à une pompe qui assure la circulation du sang dans les veines et les artères.

Le cœur se situe un peu à gauche du centre du thorax, en arrière du sternum. Il est l'élément central du système cardiovasculaire.

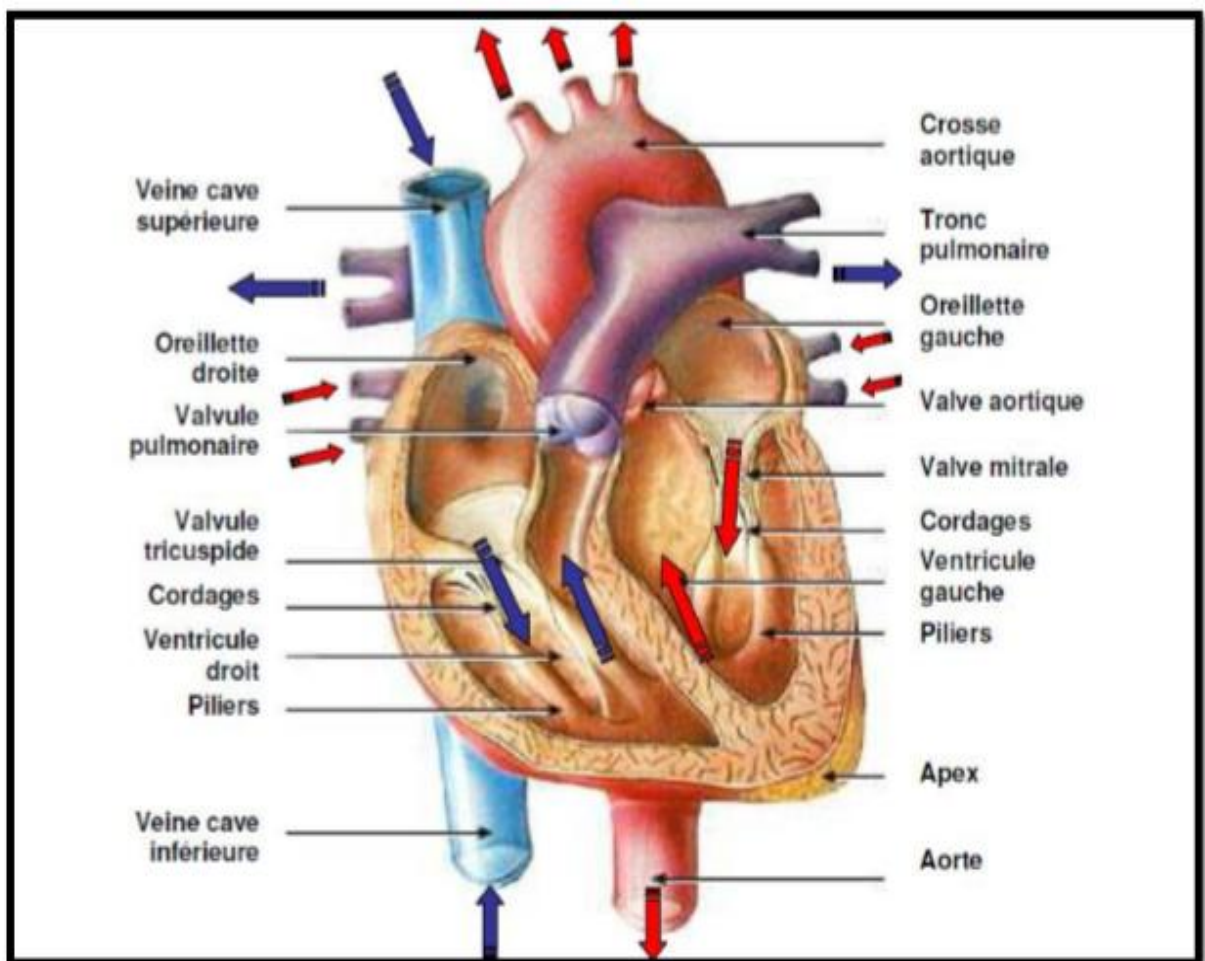


Figure I.2 : Schéma fonctionnel du cœur. [2].

Le cœur droit comprend l'oreillette droite, placée au-dessus du ventricule droit. Entre deux se trouve la valvule tricuspide (à trois feuillets).

Le cœur droit assure la récupération du sang veineux, le sang bleu appauvri en oxygène et riche en oxyde de carbone, de retour des tissus et organes qu'il a nourrit.

Cette récupération s'effectue grâce à 2 vaisseaux raccordés à l'oreillette :

- ✚ la veine cave inférieure, venant de la partie du corps située au dessous du cœur,
- ✚ la veine cave supérieure, venant de la partie du corps située au dessus.

De l'oreillette droite, le sang bleu passe dans le ventricule à travers la valvule tricuspide ouverte, avant d'être propulsé dans l'artère pulmonaire, via la valvule pulmonaire, en direction des poumons où il s'oxygène et élimine le gaz carbonique.

C'est dans la paroi de l'oreillette droite, qu'un amas de cellules nerveuses, appelé nœud sinusal, est à l'origine des impulsions électriques qui déclenchent à intervalles réguliers la contraction cardiaque.

Le cœur gauche est constitué par l'oreillette gauche qui surmonte le ventricule gauche. Entre les deux se situe la valvule mitrale (en forme de mitre d'évêque renversée).

Le cœur gauche propulse le sang dans tout l'organisme grâce à l'aorte, artère maîtresse qui naît du ventricule gauche.

En amont, le sang rouge, revenu des poumons où il s'est oxygéné, se déverse dans l'oreillette gauche en empruntant les veines pulmonaires, avant de passer dans le ventricule gauche à travers la valvule mitrale ouverte. Il est finalement éjecté par le ventricule dans l'aorte, qu'il atteint après avoir franchi la valvule aortique.

#### **a) La morphologie interne du cœur :**

Le cœur est divisé en 4 chambres : 2 oreillettes et 2 ventricules

\* Le ventricule communique avec l'oreillette par l'intermédiaire d'une valve auriculo-ventriculaire :

A droite, la valve tricuspide entre le ventricule droit et l'oreillette droite.

A gauche, la valve mitrale entre le ventricule gauche et l'oreillette gauche.



\* Les ventricules sont eux-mêmes en communication avec les gros vaisseaux par l'intermédiaire des valves sigmoïdes :

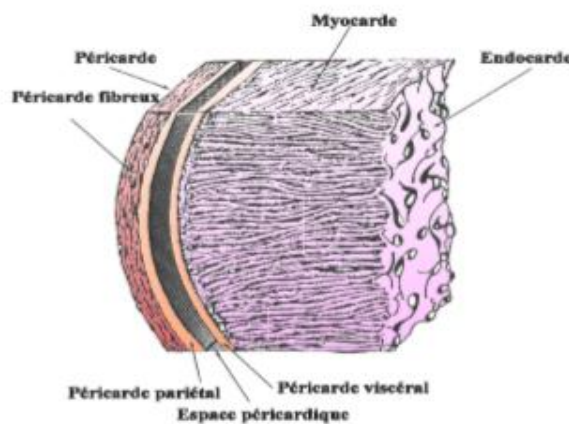
A droite, la valve pulmonaire entre le ventricule droit et l'artère pulmonaire.

A gauche, la valve aortique entre le ventricule gauche et l'aorte.

### b) La structure du cœur : [3]

La paroi cardiaque présente 3 couches ; de l'intérieur à l'extérieur :

- L'endocarde: tapisse les cavités cardiaques.
- Le myocarde: forme la masse musculaire du cœur.
- Le péricarde: enveloppe le cœur.



**Figure I.3** : Schéma de structure du cœur de l'intérieur à l'extérieur. [3].

### c) Le cycle cardiaque ou révolution cardiaque se déroule en 2 phases : [3]

- Une phase de contraction ventriculaire ou systole : c'est lors de cette phase que se fait l'éjection sanguine des ventricules vers les poumons d'une part (ventricule droit, artère pulmonaire) et vers la périphérie d'autre part (ventricule gauche, aorte).
- Une phase de repos ventriculaire ou **diastole** : c'est pendant cette phase que s'accomplit le remplissage ventriculaire.

#### d) Les vaisseaux sanguins :

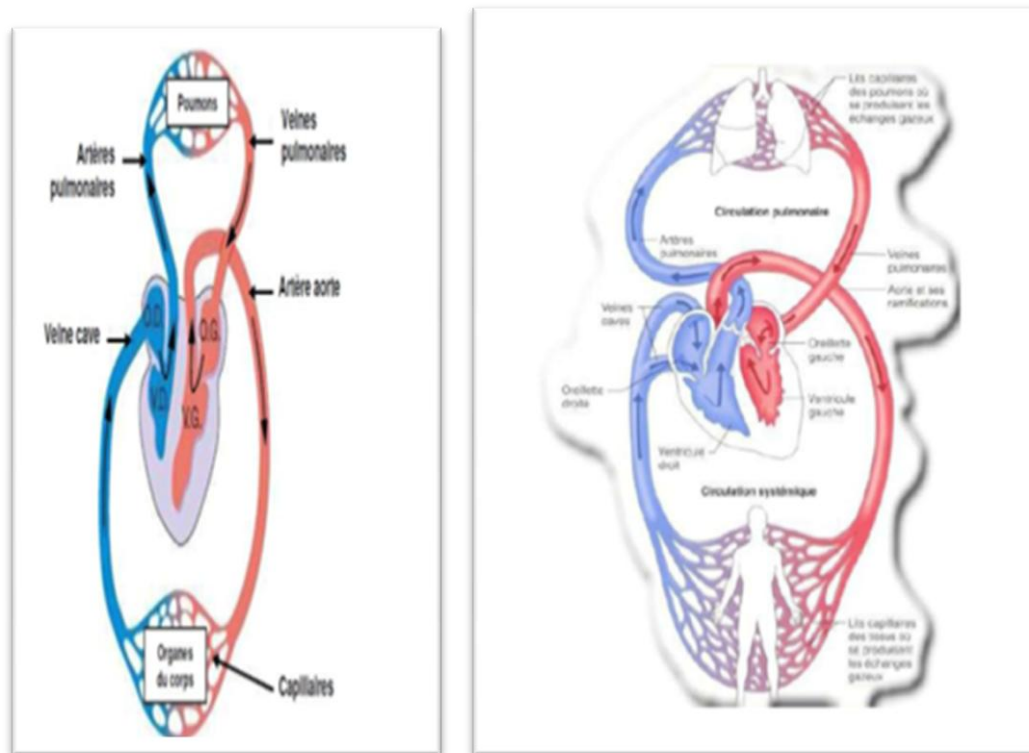
Ce sont des conduits chargés du transport de sang. On a 3 types:

- **Artère** : c'est un vaisseau qui transporte le sang du cœur aux autres organes.
- **Veine** : c'est un vaisseau sanguin qui ramène le sang vers le cœur.
- **Capillaires** : Vaisseaux fins et anastomosés reliant les artérioles aux veinules.

#### e) Vaisseaux lymphatiques et lymphe :

La lymphe est un liquide biologique blanchâtre ; elle provient des espaces intercellulaires et est composée de sérum + lymphocytes.

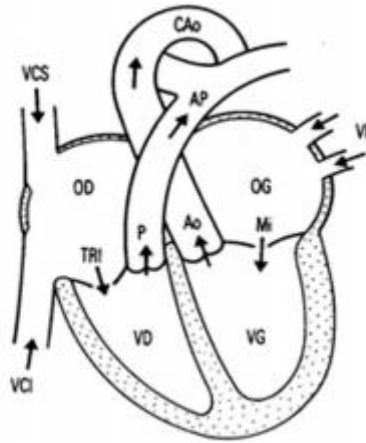
Les vaisseaux lymphatiques : ce sont des conduits qui recueillent la lymphe et la déversent dans la circulation sanguine. [3].



**Figure I.4:** Schéma du circuit sanguin. [4].

La couleur bleu indique que le sang est pauvre en oxygène tandis que la couleur rouge correspond au sang chargé en oxygène.

**I.2.2 Les cellules musculaires cardiaques :** sont des fibres contractiles, soudées les unes aux autres grâce à des disques intercalaires. Elles se distinguent des fibres musculaires striées, non seulement par leurs caractéristiques histologiques mais aussi par leur fonctionnement. Elles conduisent l'influx électrique.



**Figure I.5:** Configuration interne et connexions vasculaires. [4].

Le cœur droit est formé de l'oreillette (OD) et du ventricule droits (VD) qui communique entre eux par l'orifice tricuspide (TRI). Le cœur gauche est formé de l'oreillette (OG) et du ventricule gauches (VG) qui communique entre eux par l'orifice mitral (MI).

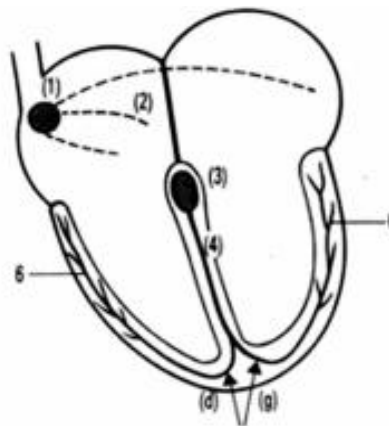
### I.2.3 Connexion vasculaire

- L'oreillette droite reçoit les veines caves inférieure (VCI) et supérieure (VCS) par les quelles le sang veineux revient au cœur.
- Le ventricule droit se vide via l'orifice pulmonaire (P) dans l'artère pulmonaire (AP).
- L'oreillette gauche reçoit 4 veines pulmonaires (VP) qui drainent le sang oxygéné des poumons vers l'oreillette gauche.
- Le ventricule gauche se vide via l'orifice aortique dans l'aorte (Ao puis Cao = crosse de l'aorte) (Figure I.3).

### I.2.4 Les cellules nodales: (Figure I.6) [5]

Les cellules nodales constituent un groupe de cellules cardiaques réunies par certaines propriétés-peu contractiles-génératrices, conductrices et régulatrices du potentiel d'action (potentiel de repos instable). On distingue essentiellement:

Ce tissu spécifique intrapariétal donne naissance aux impulsions électriques puis le conduit à grand vitesse vers les cellules myocardiques, engendrant ainsi les contractions cardiaques. Il est formé (Figure I.4) du nœud sinusal (1) siégeant dans la paroi de l'oreillette droite près de l'abouchement de la veine cave supérieure, puis de fibres assez mal définies (--) à l'intérieur des oreillettes (2), du nœud auriculo-ventriculaire (3) qui siège juste au niveau de la jonction de l'oreillette droite avec le ventricule droit. De ce nœud, naît le tronc du faisceau de Hais (4) qui se divise ensuite en deux branches, droite (d) et gauche (g), puis se distribue grâce au réseau de Purkinje (6) jusqu'au contact des cellules myocardiques.



**Figure I.6 :** Tissu nodal et de conduction. [5].

## I.3 Cycle cardiaque

Chaque battement du cœur entraîne une séquence d'évènements mécaniques et électriques collectivement appelées cycle cardiaque.

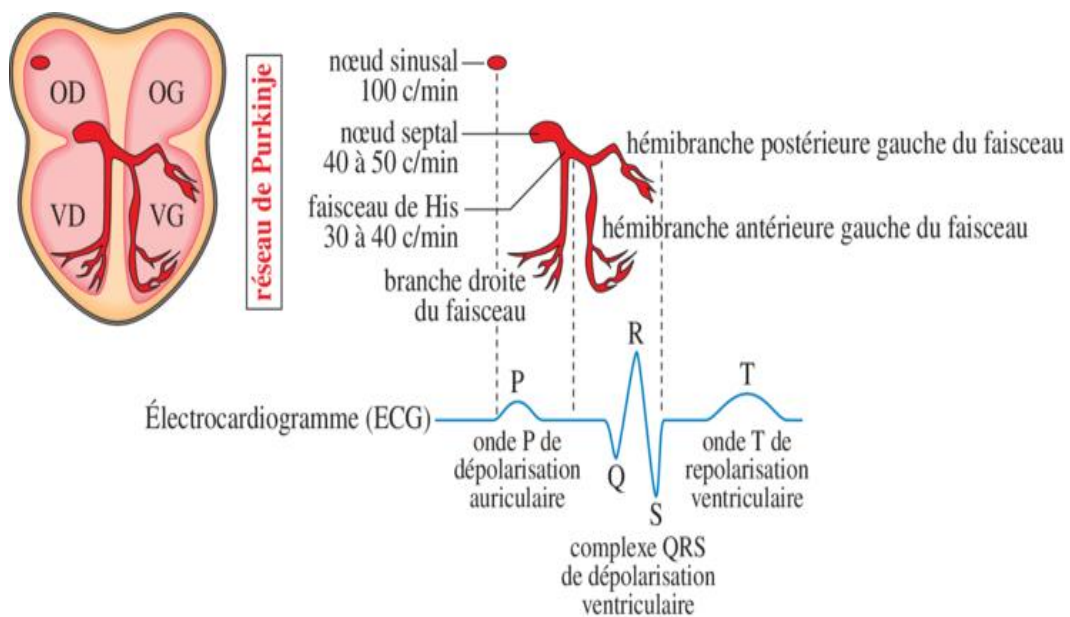
### I.3.1 Fonctionnement électrique du cœur [6]

La stimulation électrique d'une cellule musculaire détermine l'apparition d'une activité électrique et mécanique. Sous l'effet de la stimulation, la surface cellulaire se dépolarise rapidement, ce qui donne lieu à un courant électrique, qui entraîne la contraction. Puis la phase de repolarisation survient, plus lente, ramenant la cellule dans

son état électrique initial.

**Qst : Quelle est l'origine de l'activité électrique du cœur, comment l'enregistre-t-on ?**

Il existe à l'intérieur même du myocarde un tissu particulier, qui constitue environ 1 % de l'ensemble des cellules cardiaques, et qui est à l'origine de l'activité électrique du cœur. Ce tissu, constitué de cellule proche des cellules myocardiques, mais qui ont gardé des caractéristiques embryonnaires, est capable de s'autoexciter, et donc de se contracter spontanément et rythmiquement. C'est le **tissu nodal**.



**Figure I.7 : Entre les cellules nodales et les cellules du myocarde. [6].**

- Des **jonctions ouvertes** permettent entre les cellules nodales et les cellules du myocarde la transmission rapide d'un potentiel d'action. La transmission est par contre plus lente entre les cellules nodales.
- Ce sont les cellules du nœud sinusal qui sont capables de se contracter le plus souvent : 100 à 110 fois par minute, ce sont donc elles qui imposent leur rythme aux autres cellules.
- Le nœud sinusal se contracte donc en premier, ce qui déclenche la contraction de l'oreillette droite, et juste après celle de l'oreillette gauche, 1/200 secondes plus tard.
- L'ensemble de la période de contraction dure environ 0,22 secondes.

➤ L'enregistrement de l'activité électrique du cœur est l'électrocardiogramme ou ECG. Un ECG normal est constitué de trois parties :

1) L'onde T, qui montre la dépolarisation des ventricules qui précède la diastole générale.

2) L'onde P, qui montre la dépolarisation des oreillettes, qui précède la systole auriculaire

3) Le complexe QRS, qui englobe la repolarisation des oreillettes précédant la diastole auriculaire, et la dépolarisation des ventricules à l'origine de la systole ventriculaire.

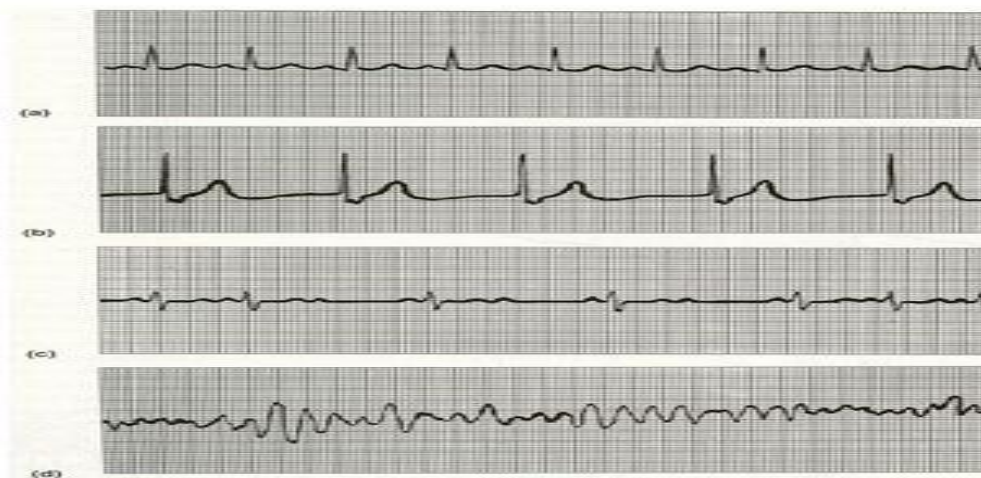
➤ L'enregistrement en continu, sur vingt-quatre heures, de l'activité électrique du cœur pour détecter une arythmie : c'est l'enregistrement **Holter** :

(a) : ECG normal

(b) : Rythme jonctionnel. Activité électrique dirigée par le nœud septal, en l'absence de potentiels reçus du nœud sinusal.

(c) : Bloc cardiaque. Mauvaise communication entre les nœuds sinusal et septal, il y a peu d'ondes QRS et T, tandis que le nombre d'ondes P est normal.

(d) : Fibrillation ventriculaire. Désynchronisation de l'activité des cellules cardiaques, qui se contracte de manière indépendante. Trouble observé lors d'un infarctus.



**Figure I.8** : L'activité électrique cardiaque permet de visualiser différents troubles. [7].

### I.3.2 Potentiels de repos et d'action

Au repos, les cellules myocardiques sont « polarisées » avec une prédominance de charges positives à l'extérieur et de charges négatives à l'intérieur. Si deux microélectrodes reliées à un galvanomètre sont placées l'une en extracellulaire et l'autre dans une cellule, une différence de potentiel stable s'inscrit, différente selon le type cellulaire, de l'ordre de  $-90$  mV pour une cellule ventriculaire : c'est le **potentiel de repos transmembranaire ( $V_r$ )**.

Si la fibre cardiaque est stimulée, un **potentiel d'action** (Figure I.5) apparaît, qui traduit les variations du potentiel transmembranaire en fonction du temps.

Ces variations résultent de mouvements ioniques à travers les membranes cellulaires.

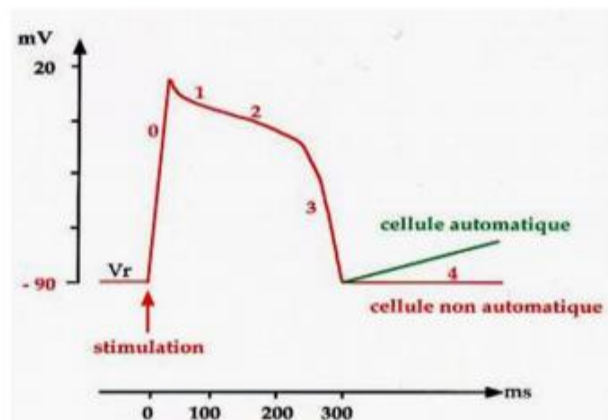


Figure I.9 : Potentiel d'action. [8].

### I.3.3 La fréquence cardiaque : [9]

On appelle fréquence cardiaque le nombre de battements du cœur par minute. Plusieurs facteurs peuvent l'influencer : nous savons par exemple qu'après une émotion forte (comme une peur) notre cœur "s'emballera". Nous rappelons que le cœur est composé de cellules musculaire et que ces cellules ont besoin d'être stimulées (influx nerveux) pour se contracter.

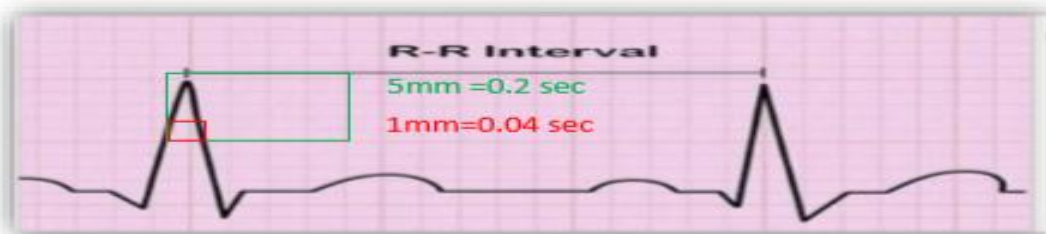
La fréquence cardiaque est devenue une étape essentielle dans le diagnostic et le suivi des troubles de rythme cardiaque et aussi dans l'orientation thérapeutique.

La fréquence cardiaque est l'un des paramètres qui permet d'évaluer le rythme

cardiaque. Elle présente le nombre de battements cardiaques par unité de temps **donnée** (généralement la minute).

Donc c'est une notion quantitative qui on peut la déduire en utilisant la notion du rythme, c'est-à-dire a partir de l'intervalle RR de l'électrocardiogramme :  $FC = 60 / RR$ .

- $FC = 60 / (RR \text{ en seconds})$
- $FC = 1500 / (RR \text{ en millimètre})$
- $FC = 300 / (\text{nombre de grands carrés entre les vagues successives } R)$  [9]



**Figure I.10** : mesure de la fréquence cardiaque par l'intervalle R-R. [10]

**Comment obtenu ces calculs :**

- $FC = 60 / (RR \text{ en seconds}) = 60 / (0.6 \text{ s}) = 100 \text{ BPM}$
- $FC = 1500 / (RR \text{ en millimètre}) = 1500 / (15 \text{ mm}) = 100 \text{ BPM}$
- $FC = 300 / (\text{nombre de grands carrés entre les vagues successives } R)$

Donc :  $FC = 300 / (3 \text{ carres}) = 100 \text{ BPM}$

En bref, la fréquence cardiaque (FC) est le nombre de battements que réalise le cœur en une minute, elle a pour unité le BPM.

La fréquence cardiaque est régulée par le système nerveux autonome ou végétatif qui la diminue d'environ 25 % de façon involontaire. Il est composé de deux systèmes opposés mais complémentaires, appelé système antagoniste : le système parasympathique et le système orthosympathique ou sympathique. [10]

Elle varie sous l'impact de nombreux paramètres :



- ✚ l'âge ;
- ✚ la forme physique ;
- ✚ la corpulence ;
- ✚ la présence d'une pathologie ;
- ✚ les émotions ;
- ✚ la prise de médicaments, etc.

#### **I.4 Conclusion**

Dans ce chapitre, le fonctionnement général du système cardiovasculaire a été décrit.

La révolution cardiaque comprend une systole (contraction) et une diastole (relaxation) des oreillettes et des ventricules. Dans le cas d'une fréquence cardiaque équivalente à 75 bat/min, une révolution cardiaque complète dure 0.8 secondes.

Plusieurs grandeurs et principaux paramètres physiologiques nous permettent de diagnostiquer les troubles du rythme cardiaque ont été présentés.

# CHAPITRE II

## **Généralités sur les capteurs**

## II.1 Introduction

Dans de nombreux domaines (industrie, recherche scientifique, services, loisirs, etc...), on a besoin de contrôler de nombreux paramètres physiques (température, force, position, vitesse, luminosité, etc ...). Le capteur est donc l'élément indispensable à la mesure de ces grandeurs physiques.

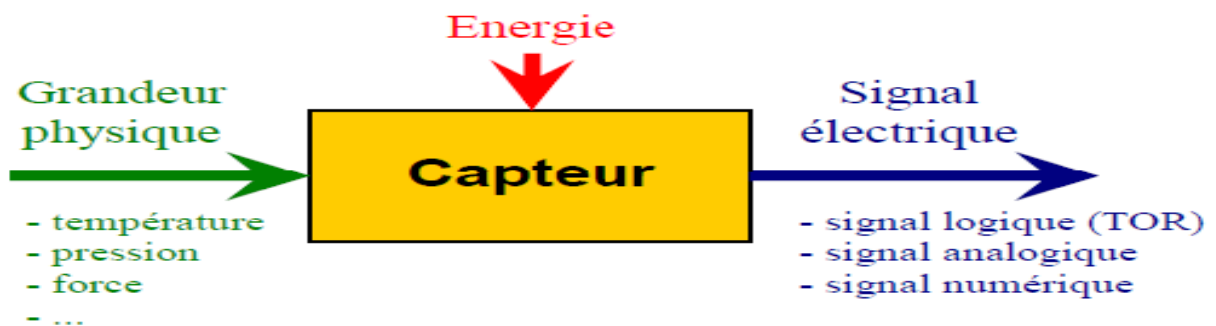
## II.2 Définition générale du capteur

Les capteurs jouent un rôle très important dans des domaines multiples, ils permettent en effet la mesure de phénomènes de toute nature agissant sur notre environnement.

Un capteur est un élément qui transforme une grandeur physique en information exploitable par la partie commande.

Les grandes familles des capteurs sont :

- Les capteurs de position mécanique, électrique, magnétique.
- Les capteurs de vitesse, pression, débit, température



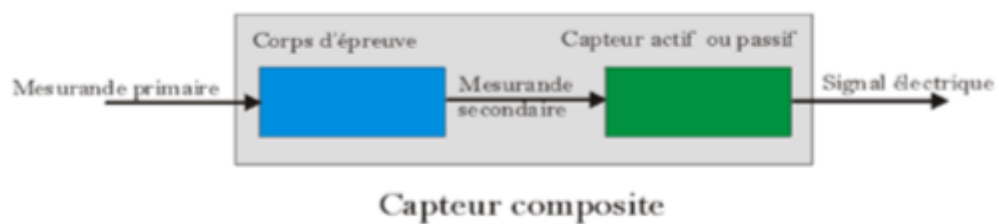
**Figure II.1:** schéma fonctionnel d'un capteur. [11].

La grandeur obtenue à la sortie d'un capteur est de type électrique. Elle peut être soit :

- Une charge
- Une tension
- Un courant,
- Une impédance (R, L, C).

### II.2.1 Constitution des Capteurs

- **Le corps de l'épreuve** : élément mécanique qui réagit à la grandeur physique à mesurer. Il transforme la grandeur à mesurer en grandeur mesurable.
- **L'élément de transduction** : Elément sensible lié au corps d'épreuve qui traduit les réactions de ce dernier en une grandeur électrique (c'est le signal de sortie).
- **Module électronique** : circuit pouvant selon les cas alimenter le capteur, adapter le signal de sortie (mise en forme et amplification), opérer à une conversion analogique/numérique le cas échéant].



**Figure II.2** : Constitution des capteurs. [12].

### II.2.2 Le rôle de capteurs

Ils existent plusieurs grandeurs physiques notamment : température- flux optique- position- débit- vitesse- humidité...etc. Le rôle du capteur est de rendre exploitable ces différentes grandeurs physiques en vue de leur traitement ultérieur [12].

- Mesure de présence : indique la présence d'un "objet" à proximité immédiate.
- Mesure de position, de déplacement ou de niveau : indique la position courante d'un objet animé d'un mouvement de rotation ou de translation.
- Mesure de vitesse : indique la vitesse linéaire ou angulaire d'un "objet".
- Mesure d'accélération, de vibrations ou de chocs.
- Mesure de débit, de force, de couples, de pressions.
- Mesure de température, d'humidité.

### II.3 Chaîne de mesure

La chaîne de mesure est constituée de trois étapes :

- Corps d'épreuve : celui en contact direct avec la mesurande.
- Capteur intermédiaire : ce transducteur est associé à un conditionneur qui fournit une grandeur électrique de sortie exploitable.
- Conditionneur : qui fournit une grandeur électrique de sortie exploitable et d'autre part, il détermine la nature finale du signal électrique.



L'ensemble de ces étapes constitue la chaîne de mesure (figure II.2).

**Figure II.3** : constitution d'une chaîne de mesure classique. [13].

### II.4 Les différentes familles de capteurs

Les capteurs présentent des caractéristiques différentes. Ces différences peuvent se baser sur :

- Leur principe de fonctionnement :
  - capteurs actifs
  - capteurs passifs
- Leur principe de traduction du mesurande
  - capteur résistif
  - capteur à effet Hall
  - etc...

#### II.4.1 Capteurs actifs

La sortie du capteur est équivalente à un générateur. C'est un dipôle actif qui peut être du type courant, tension, ou charge.

Les principes physiques mis en jeu sont représentés ci-dessous.

MESURANDE	EFFET UTILISE	GRANDEUR DE SORTIE
Temperature	Thermoélectricité (thermocouple)	Tension
Flux optique	Photoémission Pyroélectricité	Courant Charge
Force, pression, accélération	Piézoélectricité	Charge
Position	Effet Hall	Tension
Vitesse	Induction	Tension

Tableau II.1 : Effets physiques des capteurs actifs. [14].

Précisions sur les effets utilisés :

- Effet thermoélectrique
- Effet piézo-électrique
- Effet d'induction électromagnétique
- Effet photo-électrique
- Effet Hall
- Effet photovoltaïque

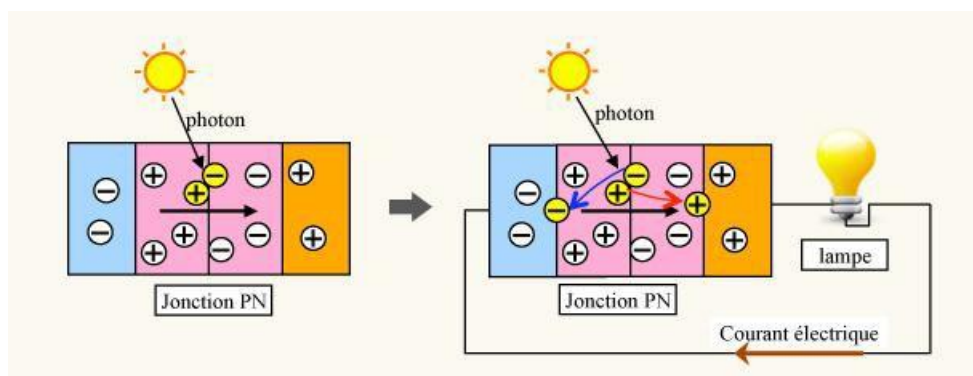


Figure II.4 : Effet Hall. [15].

Figure II.5 : Effet photovoltaïque. [15].

**L'effet hall :**

Un barreau de semi-conducteur soumis à un champ magnétique uniforme  $B$  et traversé par un courant  $I$ , est le siège d'une force électromotrice  $U_H$  sur deux de ses faces.

La tension de Hall  $U_H$  est définie par la relation ci-dessous :

$$U = R ( I \cdot B ) / e \quad (\text{A écrire en fonction de } U_H, R_H \text{ ect..})$$

Avec :

$R_H$  : constante de Hall (dépend du semi-conducteur)

$I$  : intensité de la source de courant (A)

$B$  : intensité du champ magnétique (T)

$E$  : épaisseur du barreau de silicium.

**Exemples :**

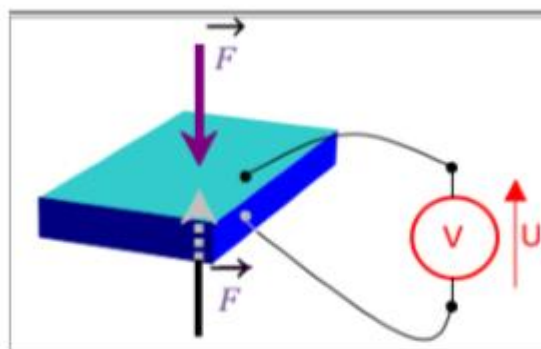
- ✓ Capteur de champ magnétique.
- ✓ Capteur de proximité.

**L'effet photoélectrique :** [15].

Un semi-conducteur est un matériau pauvre en porteurs de charges électriques (isolant). Lorsqu'un photon d'énergie suffisante excite un atome du matériau, celui-ci libère plus facilement un électron qui participera à la conduction.

**Exemples :**

- ✓ Les photoresistances.
- ✓ Les photodiodes.

**L'effet piézoélectrique :**

**Figure II.6 :** L'effet piézoélectrique. [15].

La piézoélectricité est la propriété que possèdent certains corps de se polariser électriquement sous l'action d'une contrainte mécanique et réciproquement de se déformer lorsqu'on leur applique un champ électrique. Les deux effets sont indissociables. Le premier est appelé effet piézoélectrique **direct** ; le second effet piézoélectrique **inverse**. [15].

**Exemples :**

- ✓ capteur de force
- ✓ capteur de pression
- ✓ capteur d'accélération
- ✓ récepteur à ultrason

**II.4.2 Capteurs passifs**

La sortie du capteur est un dipôle passif qui peut être résistif, capacitif ou inductif.

Le tableau 2 résume, en fonction de la mesurande, les effets utilisés pour réaliser la mesure.

MESURANDE	EFFET UTILISE (Grandeur de sortie)	MATERIAUX
Température	Résistivité	Platine, nickel, cuivre, semi-conducteurs Verre
Très basse température	Cst diélectrique	
Flux optique	Résistivité	Semi-conducteurs
Déformation	Résistivité Perméabilité	Alliages nickel Alliages ferromagnétique
Position	Résistivité	Magnétorésistances : Bismuth, antimoine d'indium
Humidité	Résistivité	Chlorure de lithium

**Tableau II.2** Effets physiques des capteurs passifs. [14].

**Remarque :** On peut classer les grandeurs physiques en six familles, chaque capteur s'associant à l'une de ces six familles :



1. Mécanique : déplacement, force, masse, débit etc.
2. Thermique : température, capacité thermique, flux thermique etc...
3. Electrique : courant, tension, charge, impédance, diélectrique etc.
4. Magnétique : champ magnétique, perméabilité, moment magnétique etc.
5. Radiatif : lumière visible, rayons X, micro-ondes etc.
6. Biochimique : humidité, gaz, sucre, hormone etc.

### **Performance d'un capteur :**

De manière à classer les capteurs en fonction de leurs performances, on est amené à définir des paramètres qui permettent de les sélectionner en fonction de l'application désirée.

### **II.5 Principales caractéristiques des capteurs**

- **L'étendue de la mesure** : c'est la différence entre le plus petit signal détecté et le plus grand perceptible sans risque de destruction pour le capteur.
- **La sensibilité** : C'est la plus petite variation d'une grandeur physique que peut détecter un capteur.
- **La rapidité** : C'est le temps de réaction d'un capteur entre la variation de la grandeur physique qu'il mesure et l'instant où l'information prise en compte par la partie commande.
- **La précision** : c'est le temps de réaction du capteur. La rapidité est liée à bande passante.
- **Finesse** : C'est la qualité d'un capteur à ne pas venir modifier par sa présence la grandeur à mesurer. Cela permet d'évaluer l'effet du capteur sur la mesure.
- **Linéarité** : zone dans laquelle la sensibilité du capteur est indépendante de la valeur de la mesurande. Cette zone peut être définie à partir de la définition d'une droite obtenue comme approchant au mieux la caractéristique réelle du capteur.

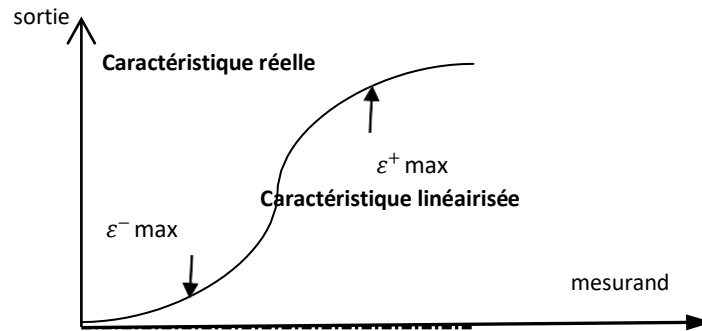


Figure II.7 : Exemple de linéarisation de caractéristiques. [16].

## II.6 classification des capteurs

Il existe 3 grandes familles de capteurs :

- Les capteurs Tout Ou Rien (TOR),
- Les captures analogiques,
- Les captures numériques.

### II.6.1 le capteur Tout Ou Rien (TOR)

Ce type de capteur permet de détecter un événement ou un objet lié au fonctionnement du système technique.

### II.6.2 le capteur analogique

Une variation de la grandeur physique d'entrée du capteur produit une variation de la caractéristique électrique du capteur (courant, tension, fréquence, valeur moyenne, rapport cyclique,...).

### II.6.3 le capteur numérique

Ce type de capteur produit un nombre binaire N (combinaison de signaux logiques : voir synthèse code et numération) qui dépend directement de la grandeur physique à capter.

## II.7 critère de choix d'un capteur de position ou de proximité

Un capteur de position est un élément de mesure ayant un contact avec l'objet dont on doit vérifier s'il occupe une position donnée. Une seule technologie est utilisée, ce sont les interrupteurs de fin de course [15].

Un capteur de proximité est un élément de mesure détectant si un objet est présent à

proximité sans avoir de contact avec l'objet. La détection s'opère par des effets physiques que l'objet peut produire sur le détecteur, sans contact. Il existe 4 technologies:

- Capteur de proximité inductif : l'objet est détecté par ses effets sur un champ magnétique émis par le détecteur.
- Capteur de proximité capacitif : l'objet est détecté par ses effets sur un champ électrique émis par le détecteur.
- Capteur de proximité photoélectrique : l'objet est détecté par ses effets sur un faisceau de radiations optiques.
- Capteur de proximité ultrasonique : l'objet est détecté par ses effets sur une onde ultrasonique émise par le détecteur.

## **II.8 conclusion**

Dans ce chapitre on a présenté une généralité sur les capteurs. Dans le chapitre suivant on étudie les différents étages et les résultats de simulation.

# CHAPITRE III

## **Résultats et simulation**

### III.1 Introduction

On sait bien que dans les hôpitaux lors de la mesure des rythmes cardiaques, on enfile au bout de l'index des malades une sorte de tuyau. En fait, ce système exploite la variation de transparence du doigt en fonction de flux sanguin qui le traverse. Il permet ainsi de mesurer très facilement et de façon tout à fait indolore le rythme cardiaque du malade, déclenchant ainsi au besoin une alerte sonore lorsque des limites prédéfinies sont atteintes.

Le travail qui nous a été confié dans ce projet est la réalisation d'un appareil similaire qui vous permettra, en quelques secondes de prendre notre pouls en posant simplement notre doigt sur une cellule photoélectrique.

Le principe de l'appareil est assez simple, Il faut en effet compter des pulsations cardiaques pendant un certain laps de temps et donner ensuite le résultat en pulsation cardiaque par minute, qui est l'unité de mesure habituelle en ce domaine. La solution qui vient à l'esprit consiste bien évidemment à compter les pulsations pendant une minute, ce qui permet de disposer directement du résultat. Néanmoins, comme c'est assez long et fastidieux, nous avons préféré procéder comme les infirmières qui comptent pendant quinze secondes et multiplient ensuite par quatre. Il est bien évident que pour offrir un bon confort de lecture c'est notre appareil qui fait cette multiplication.

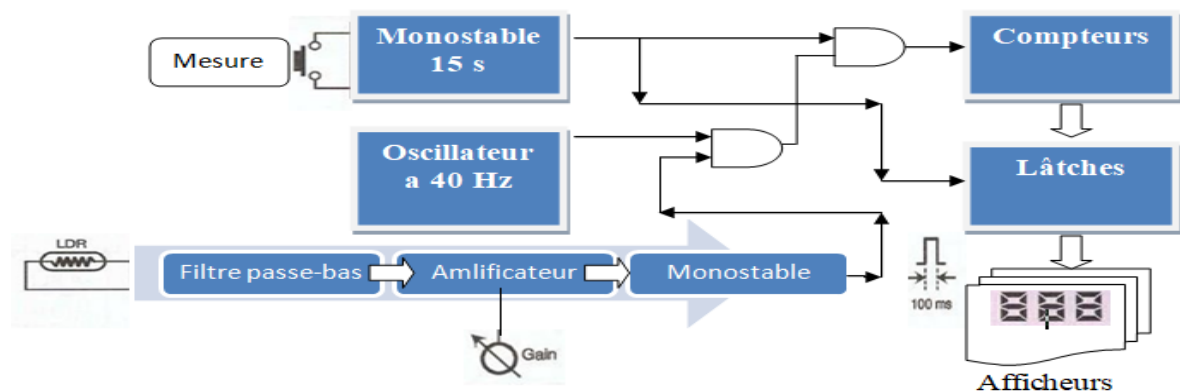
Il faut donc réaliser un circuit logique capable de compter pendant quinze secondes et d'afficher le résultat obtenu de façon permanente entre deux mesures. Ce compteur doit être précédé d'un dispositif aussi simple que possible. Assurant la multiplication par quatre du nombre d'impulsions réellement reçues.

### III.2 Principe du schéma synoptique du tachymètre

Ainsi que nous l'avons expliqué en introduction, nous allons procéder comme dans les appareils du commerce et faire appel à une banale LDR ou cellule photorésistante, sur laquelle il suffira de poser son index.

Si l'éclairage de la pièce dans laquelle on se trouve est suffisant. Les variations de transparence du doigt dues au passage du sang engendrent une variation de résistance de la LDR. Chaque variation de la résistance de la LDR, correspond bien évidemment à un flux sanguin engendré lui-même par un battement cardiaque.

Il ne reste plus qu'à amplifier ces variations de résistance qui, sont de très faible amplitude, et à les mettre en forme pour les appliquer à notre multiplicateur. Le schéma synoptique est représenté par la figure.1. Nous y retrouvons un premier étage qui est en fait un filtre passe-bas en effet, notre LDR n'est pas seulement influencée par les pulsations cardiaques mais aussi, hélas, par les pulsations nettement moins intéressantes des différents éclairages, alimentés par le secteur, qui nous entourent. Il faut donc éliminer du signal recueilli toute trace de 50 Hz, et c'est le rôle de ce filtre.



**Figure III.1** : Schéma synoptique du tachymètre.

Il est suivi d'un amplificateur à gain réglable qui amène le signal restant à un niveau suffisant pour déclencher un monostable. Ce dernier génère une impulsion parfaitement calibrée pour toute pulsation cardiaque détectée. Cette impulsion ouvre une porte qui laisse passer vers le compteur un train d'impulsions généré par un oscillateur dont la fréquence a été calculée afin que, pendant la durée de chaque impulsion calibrée, passent quatre impulsions produites par ce dernier. On réalise ainsi, très facilement et avec une précision largement suffisante, la multiplication par quatre dont nous avons besoin et ce, sans recourir au moindre microcontrôleur.

Lors de chaque appui sur le poussoir de mesure, une base de temps génère une impulsion calibrée de quinze secondes de durée. Cette impulsion a plusieurs fonctions :

- Elle ouvre les latches dont est muni le compteur, permettant ainsi aux sorties de ce dernier d'agir sur les afficheurs,
- Elle ouvre la porte de mesure du compteur, lui permettant ainsi de recevoir l'impulsion produite comme indiqué ci-dessus,

- Elle valide divers dispositifs garantissant l'exactitude des mesures comme nous le verrons lors de l'étude du schéma complet.
- L'étage de comptage et affichage, quant à lui, est très classique puisqu'il est composé d'un compteur proprement dit dont les sorties passent dans les latches ou verrous. Ils sont suivis de décodeurs 7 segments, qui commandent à leur tour les afficheurs.

### III.3 Principe de fonctionnement

La partie concernant la mise en forme du signal en provenance du capteur LDR est représentée par la **Figure III.3**. Au point commun  $R_1/R_2$ , on dispose donc d'une tension fluctuant légèrement dans un sens ou dans l'autre en fonction des variations de luminosité reçues par la LDR, l'amplificateur opérationnel  $IC_{1A}$  est monté en filtre passe bas du deuxième ordre afin d'éliminer les influences parasites dues au 50Hz du secteur, retransmises par les éclairages artificiels éventuellement présents dans la pièce.

A la sortie de celui-ci, on dispose donc d'un signal propre d'amplitude faible. Ce signal nécessite une amplification, cette tâche est assurée par l'amplificateur  $IC_{1D}$ , qui est monté en classique amplificateur inverseur dont le gain peut être ajusté par le potentiomètre  $P_1$  pour s'adapter aux conditions de mesure.

Le signal disponible en de  $IC_{1D}$  n'est pas exploitable directement par le circuit de logique (affichage numérique). Pour ce faire on transforme ce signal en impulsions calibrées de 100 ms de durée grâce à amplificateur  $IC_{1C}$  monté en monostable. La LED, connectée en sortie de cet amplificateur, permet de visualiser les pulsations cardiaques et donne ainsi une indication sur le bon fonctionnement du capteur.

Le montage qui permet de réaliser la partie logique est représenté par la **Figure III.7** Pour provoquer une mesure, il suffit d'appuyer sur le poussoir P. Cela a trois conséquences :

- Remettre à zéro la bascule D contenue dans le circuit intègre CD 4013 ( $U_3$ ) via la porte  $U_{2A}$  ce qui bloque le transistor  $Q_2$  et éteint la LED ( $D_2$ ) si elle était allumée. On annule ainsi toute indication de défaut.
- Remettre à zéro le module compteur décodeur 74C926, via son entrée RST, le préparant ainsi pour une nouvelle mesure,

-Déclencher le monostable réalisé autour de  $U_1$ , qui n'est autre qu'un 555, Les composants passifs associés lui font générer une impulsion de 15 s, qui correspond à la durée d'une mesure en cours. Cette impulsion sature le transistor  $Q_1$  qui fait allumer la LED ( $D_1$ ) indiquant la mesure en cours. Cette impulsion ouvre également la porte  $U_{2B}$  qui autorise l'application d'un signal d'horloge au module compteur. Enfin cette impulsion ouvre également les latches du module compteur, permettant ainsi de suivre en direct l'évolution du comptage sur les afficheurs.

Le signal d'horloge appliqué au compteur est produit par l'oscillateur réalisé autour du circuit intégré CD 4093  $U_{2C}$  ; oscillateur qui ne peut fonctionner que lorsqu'il reçoit un niveau logique haut en provenance du module de mise en forme du signal. Comme la durée de cet état haut est calibrée à 100 ms et que l'oscillateur fonctionne à 40 Hz, on réalise ainsi une multiplication par quatre du nombre de pulsations cardiaques.

Pour éviter toute erreur de mesure, les impulsions en provenance du module de mise en forme débloquent régulièrement du transistor  $Q_5$ , qui décharge donc tout aussi régulièrement  $C_5$ . De ce fait, en fonctionnement normal, la tension aux bornes de  $C_5$  n'a pas le temps d'atteindre le seuil de basculement de  $U_{2D}$ . Le transistor  $Q_4$  est ainsi saturé alors que  $Q_1$  est bloqué et  $U_1$  fonctionne normalement. Si ces impulsions viennent à manquer pendant plus de trois secondes environ,  $C_5$  a le temps de se charger suffisamment  $U_{2D}$  change alors d'état, ce que sature  $Q_3$ , et remet le monostable  $U_1$  en état de repos. Le cycle de mesure est alors prématurément interrompu, puisqu'il n'a plus de signification, pour éviter toute lecture erronée, cette situation fait changer d'état la bascule  $U_{3A}$ , ce qui allume la LED ( $D_2$ ) signalant le défaut. Cette LED reste allumée jusqu'au lancement d'un nouveau cycle de mesure, interdisant ainsi toute mauvaise interprétation des chiffres affichés, quel que soit le moment où cette lecture intervient après la fin du cycle interrompu.

L'alimentation de l'ensemble du montage s'effectue sous une tension de 5V, Nous n'avons utilisé un bloc de quatre batteries cadmium /nickel standards de 1,2V, Ces batteries sont régulièrement rechargées sur un petit chargeur indépendant.

Pour afficher les résultats numériquement, nous avons utilisé le circuit intégré MM 74C926 de National semi-conducteur **Figure III.2** Il intègre effet en un seul boîtier dix-huit pattes, quatre compteurs, quatre latches et toute la circuiterie nécessaire à la commande de quatre afficheurs sept segments en mode multiplexe.



-CK qui est l'entée de comptage proprement dite;

-LE qui est la commande des lâches;

-RST qui est la commande de mise à zéro des compteurs internes.

Comme il est équipé de sorties segments à fort courant, il commande directement les afficheurs via des résistances de limitation, les cathodes communes de ces derniers sont quant à elles, validées par ce même 74C926.

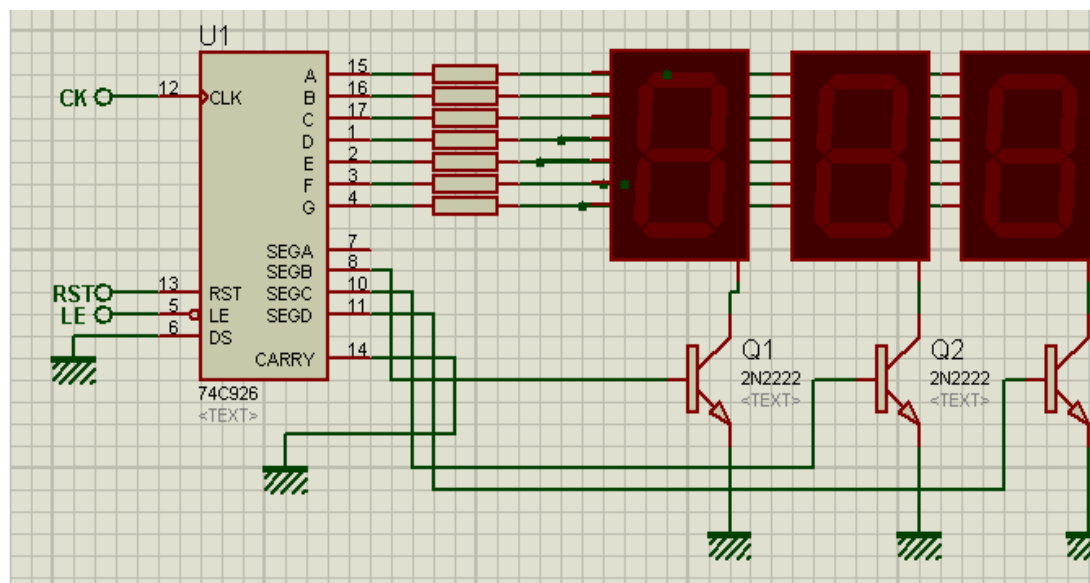


Figure III.2 : Circuit de comptage et d'affichage.

### III.4 Essais et utilisation

Plaçons l'index bien à plat sur la face sensible de la LDR dans une pièce normalement éclairée et faites en sorte que l'autre face de celle-ci ne puisse recevoir de lumière. Examinons la LED, qui doit s'allumer au rythme exact des battements cardiaques. Si ce n'est pas le cas, agissons sur P, pour y parvenir. Cela doit pouvoir être obtenu sans difficulté sauf, bien sûr, erreur de câblage des étages d'entrée. Lorsque cela est réalisé, passons aux essais de la logique. Laissons le doigt sur la cellule avec la LED, qui clignote bien au rythme des pulsations cardiaques et appuyons sur le bouton poussoir P. les afficheurs doivent passer à 000 et la LED (D<sub>2</sub>) doit s'éteindre si elle était allumée. La LED (D<sub>1</sub>) doit aussi s'allumer, signalant le comptage. Ajustons alors le potentiomètre P<sub>2</sub> pour que la durée d'un cycle de comptage soit exactement de quinze secondes.

Pendant cette phase de comptage, le compteur doit s'incrémenter brutalement d'un certain nombre lors de chaque pulsation, c'est-à-dire lors de chaque allumage de la LED (D<sub>4</sub>). Procédons alors à l'ajustement de P<sub>3</sub> pour que le compteur s'incrmente exactement de quatre unités à chaque pulsation.

Laissons finir le cycle de mesure en cours puis recommençons afin de vérifier qu'en fin de comptage la valeur indiquée maintenant correspond à celle que nous pouvons mesurer par un moyen classique (pouls et montre) à 5 % près environ, ce qui est largement suffisant pour une mesure de ce type.

Pour essayer la circuiterie d'indication de défaut, laissons notre doigt sur la cellule et déclenchons un cycle de comptage, puis enlever le doigt. Au bout de trois secondes environ, la LED (D<sub>2</sub>) doit s'allumer et le cycle de comptage doit être interrompu.

Si tout est normal, le montage peut alors être mis en boîte, non sans avoir bloqué les curseurs des potentiomètres ajustables.

Pour ce qui est de la LDR, une bonne solution consiste à la fixer sur une des faces planes du boîtier face sensible affleurant celle-ci. Si on souhaite la déporter pour la placer dans un petit boîtier indépendant, on doit la relier au montage par deux fils blindés dont chaque blindage sera relié à la masse.

### III.5 Résultats de Simulation obtenus par le logiciel ISIS Proteus

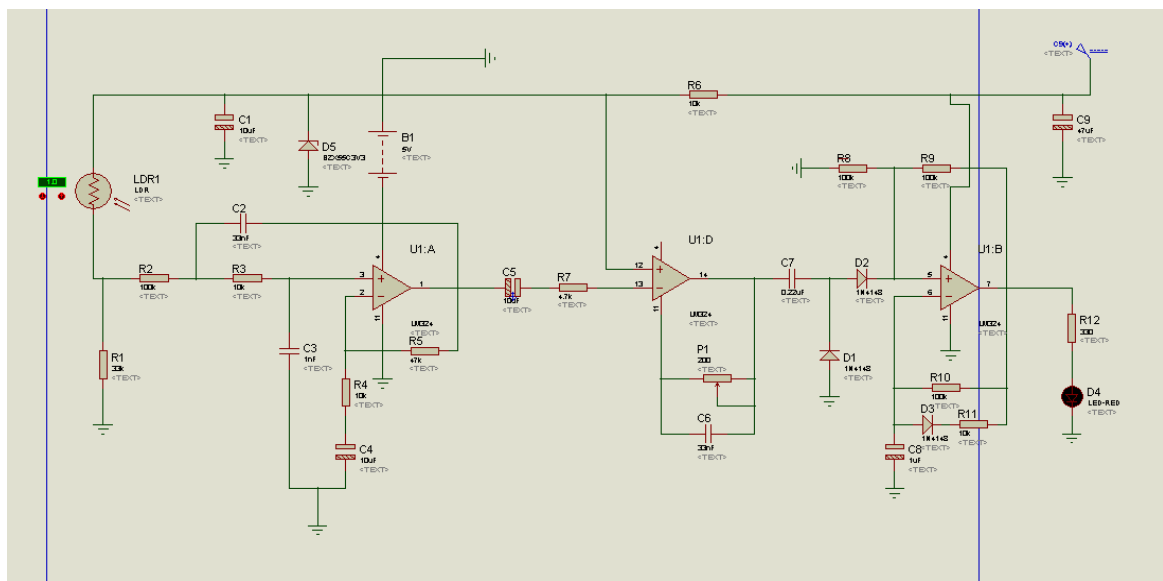
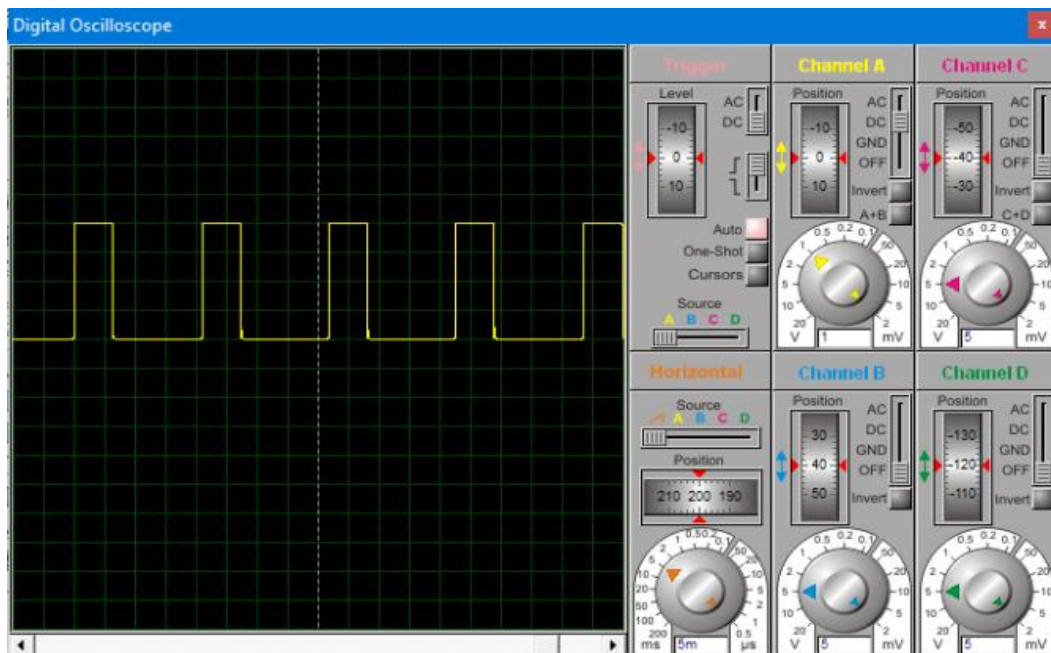


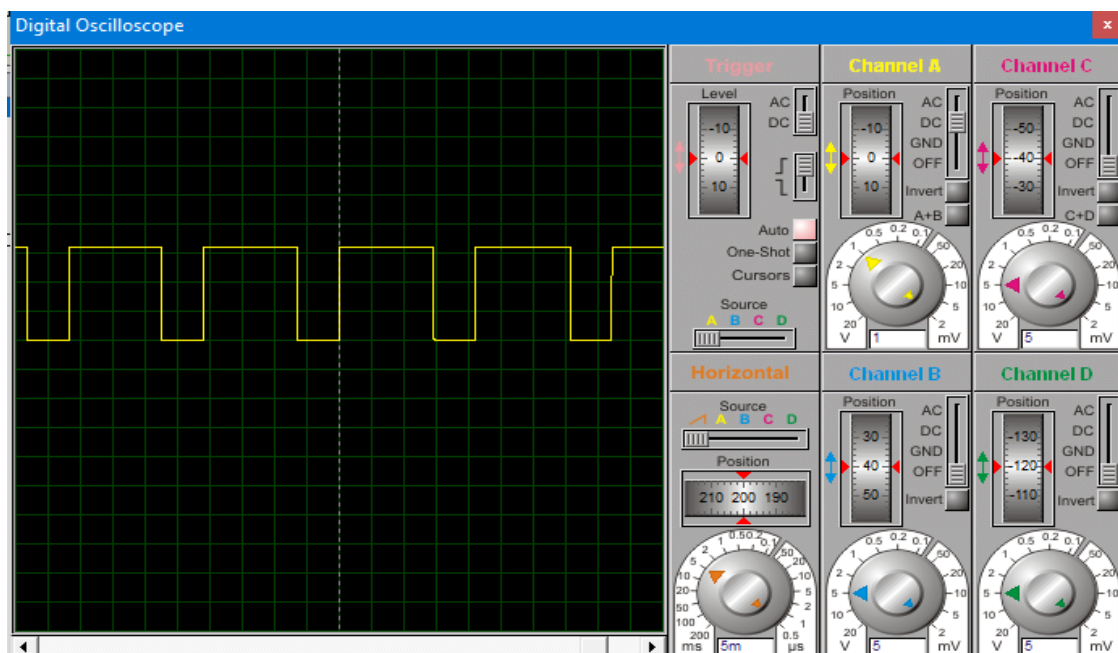
Figure III.3 : Schéma électronique des formes des signaux sous ISIS



**Figure III.4 :** Signal filtré " propre" dans la sortie du circuit intégré U<sub>1A</sub>

La figure présente le signal obtenu hors de la simulation sur l'environnement ISIS PROTEUS.

Le signal qui s'affiche dans ce figure est un signal carré qui a été filtré par un filtre passe bas du deuxième ordre obtenu au niveau d'Ic1a avec un période de 4 ms et fréquence de 50 Hz.



**Figure III.5 :** Signal amplifié à la sortie du circuit intégré U<sub>1D</sub>.

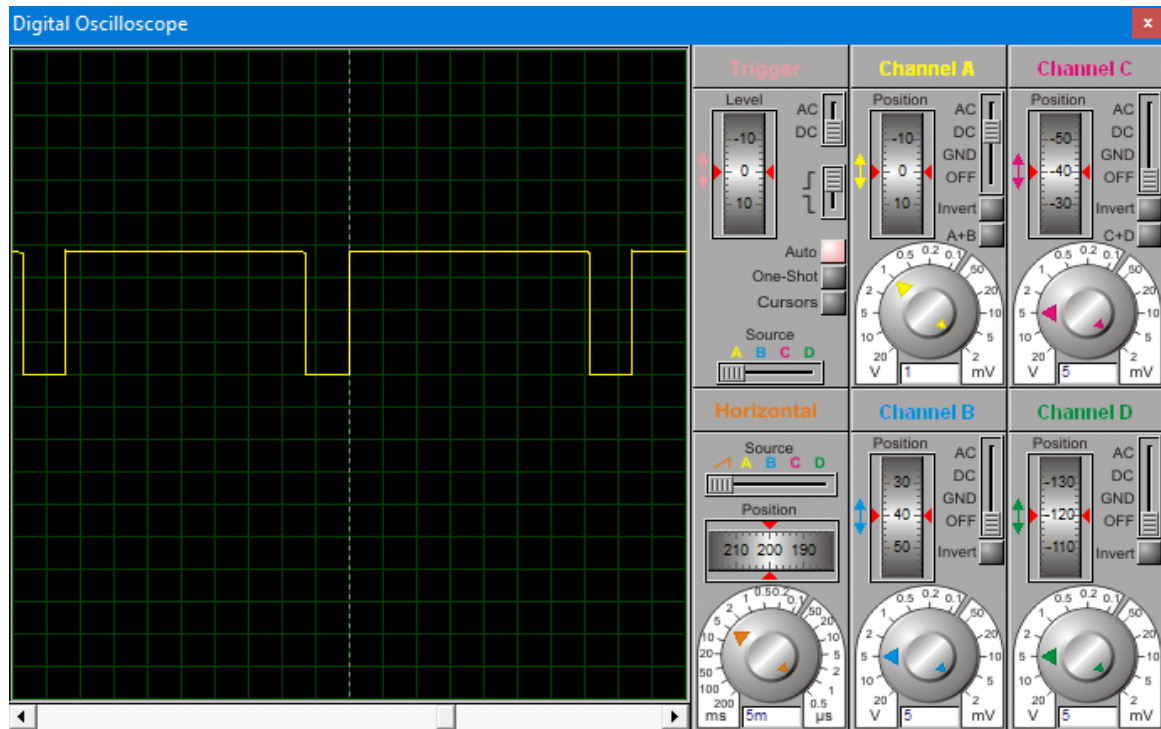


Figure III.6 : Signal obtenu à la sortie du circuit intégré U<sub>1B</sub>

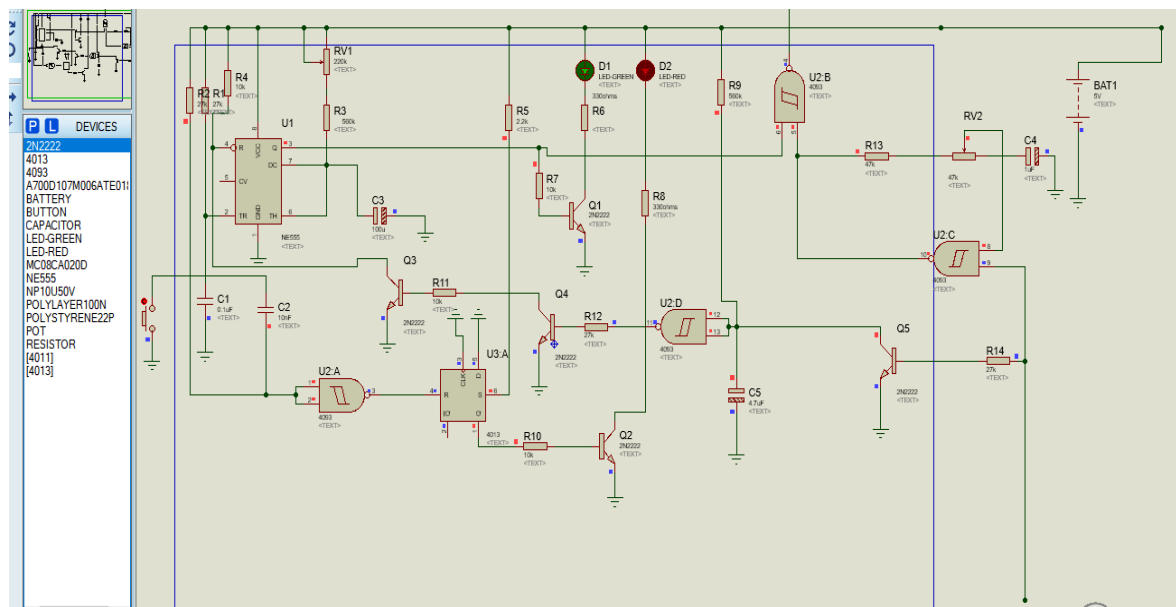


Figure III.7 : Schéma électronique de la partie logique sous ISIS

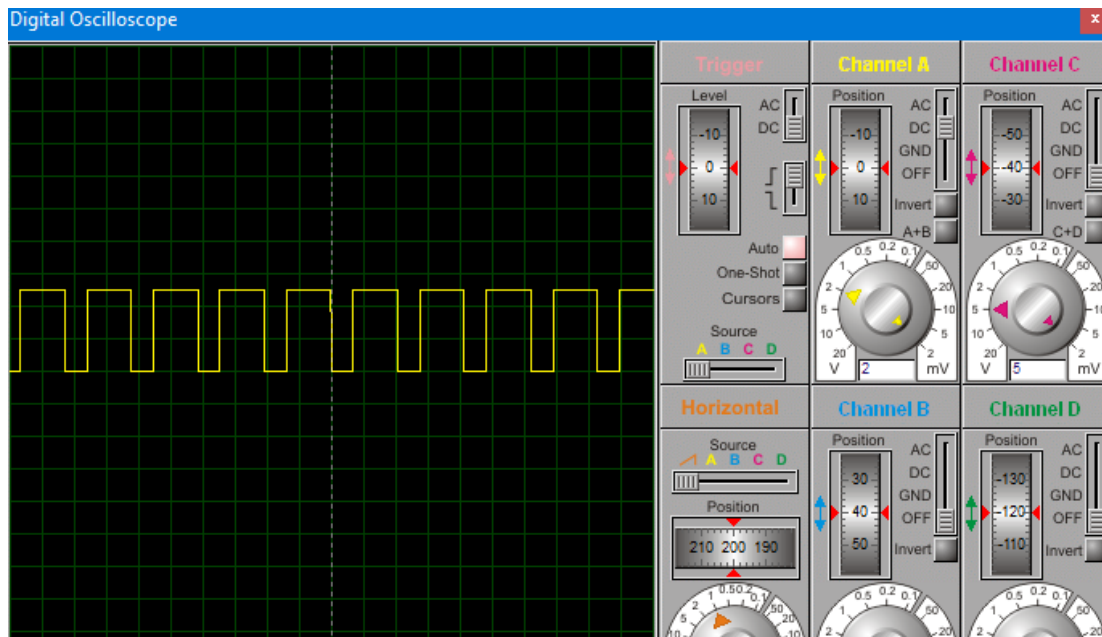


Figure III.8 : Le signal obtenu un signal carre à la sortie du circuit intégré NE555

Le schéma électrique complet de notre appareil est donne par la figure III.9

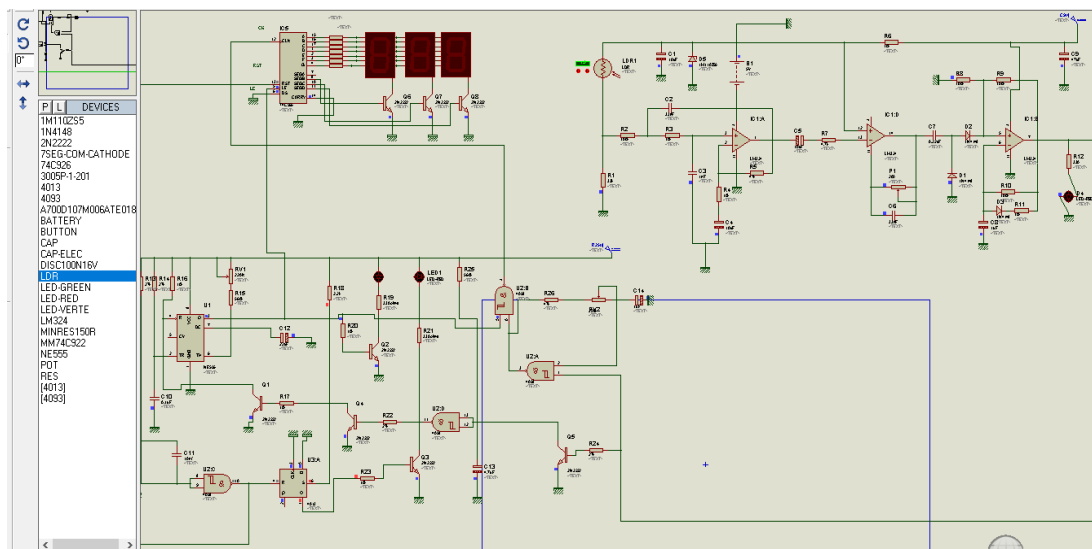


Figure III.9 : Schéma du circuit général

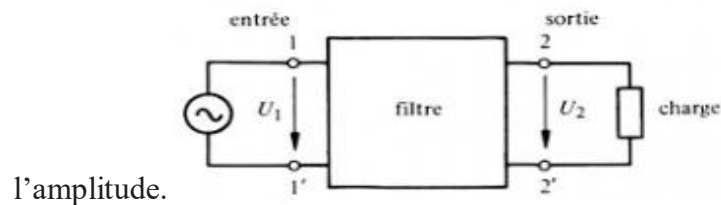
### III.6 Le Filtrage

Un filtre en électronique est un circuit qui réalise une opération volontaire de mise en forme d'une grandeur électrique (tension ou courant). Le filtre transforme l'histoire de cette grandeur d'entrée (c'est-à-dire ses valeurs successives sur une période de temps  $\Delta t$ ) en grandeur de sortie.

Pour le raisonnement de ces filtres électroniques, on les considère comme dont les grandeurs électriques d'entrée et de sortie seraient un signal, même quand celles-ci ne servent pas à transmettre de l'information (comme dans le cas des filtres d'alimentation). Cette approche exploite l'important effort mathématique fourni dans le domaine du traitement de signal. [17]

**Un filtre est un quadripôle** (deux pôles à l'entrée et deux pôles à la sortie) qui réalise une opération de traitement du signal.

Il atténue certaines composantes d'un signal et en laisse passer d'autres. **Le filtre** ne modifie pas les fréquences contenu dans le signal d'entrée ( $V_e$ ); il agit principalement sur



**Figure III.10** : Un filtre est un quadripôle. [17].

### III.7 Classification des filtres

#### Filtres passe-bas (intégrateur)

Un filtre passe-bas ne laisse passer que les fréquences au dessous de sa fréquence de coupure. Amplifie plus les fréquences au-dessous d'une fréquence déterminée, qui appelée fréquence de coupeur, ou atténue les autres (hautes fréquences). On pourrait aussi bien l'appeler coupe-haut. On distingue ceux qui ont une réponse en plateau, qui ont un gain pour les basses fréquences et un autre gain, moindre, pour les hautes fréquences, avec une zone de transition entre deux fréquences de transition, et ceux qui ont une réponse infinie, pour lesquelles la réponse présente un gain du courant continu à la fréquence de coupure et décroît continument pour les fréquences supérieures. [17]

Du point de vue de la réponse impulsionnelle, les filtres passe-bas intègrent les variations du signal; la sortie représente une sorte de moyenne de l'histoire du signal.

Donc un filtre passe bas est un filtre qui laisse passer les basses fréquences et qui atténue les hautes fréquences, c'est-à-dire les fréquences supérieures à la fréquence de coupure.

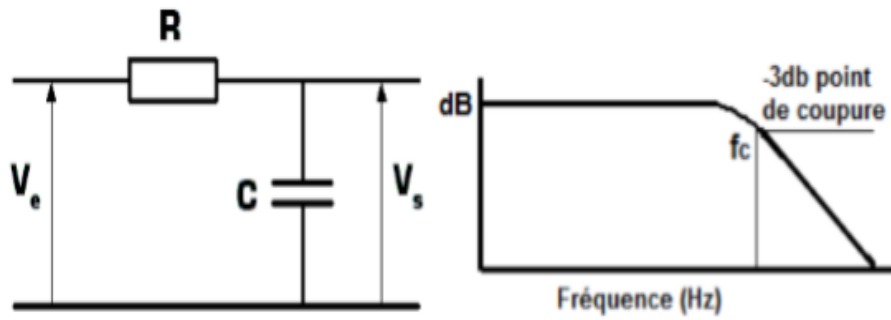


Figure III.11: à gauche, La simulation du filtre P-B. à droite, le tracé de Bode du filtre.

[18].

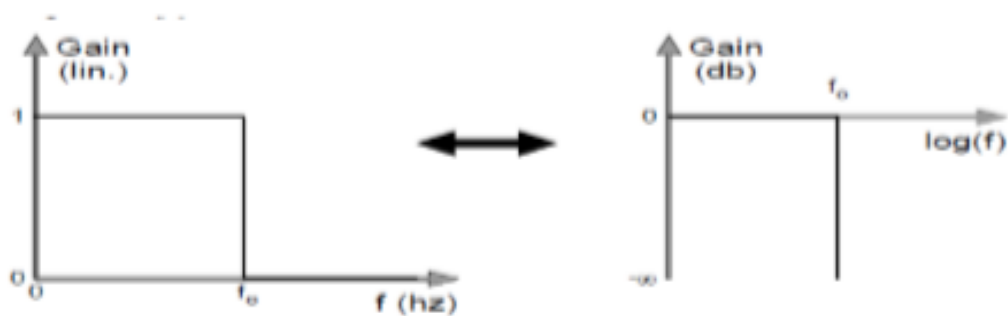


Figure III.12 : La réponse en fréquence de filtre passe bas. On utilise filtre passe bas pour réduire les composantes de fréquences supérieur à celle de fréquence de coupure.

[18].

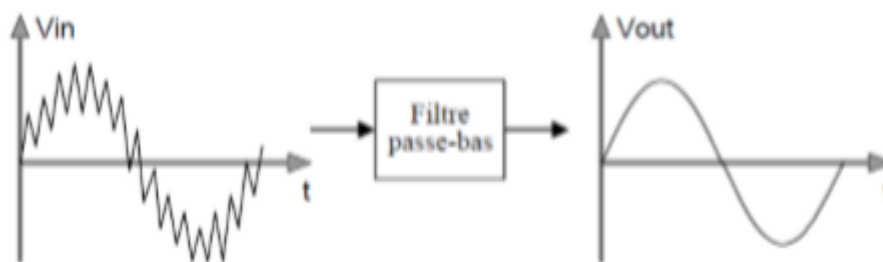


Figure III.13 : Signal d'entre avant et après filtre passe bas. [18].

Autour d'une fréquence de coupure :

$$F_c = \frac{1}{2\pi RC}$$

Sa fonction de transfert peut être donnée comme suit :

$$H(j\omega) = \frac{V_{out}}{V_{in}} = \frac{1}{1+j\omega RC}$$

Le filtre passe Bas utiliser est donné par le schéma suivant :

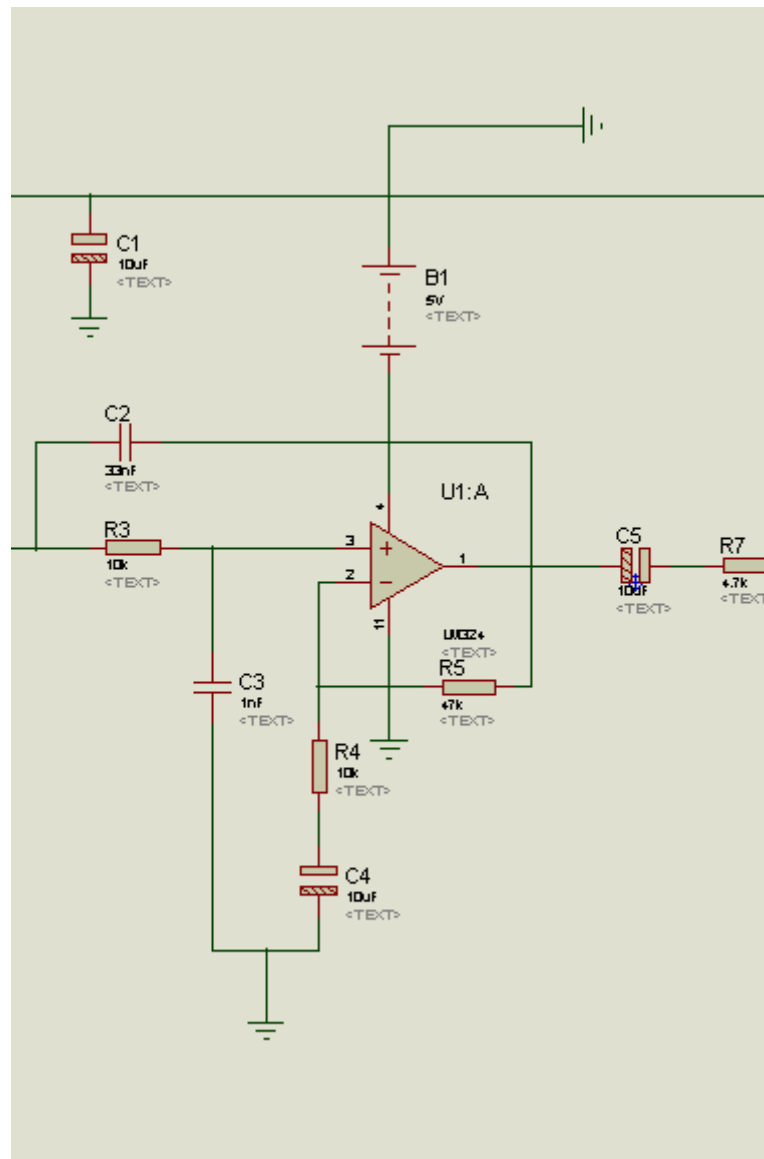


Figure III.14 : Filtre passe bas dans le circuit.

### III.8 Conclusion

Dans ce chapitre, nous avons cité les différents circuits que nous avons utilisés pour la réalisation du tachymètre cardiaque. Nous avons fait sur ISIS PROTEUS pour la simulation des différents étages de notre projet.



Conclusion

Générale

A travers notre projet de fin d'étude, nous avons réalisé un appareil qui s'appelle un tachymètre cardiaque. Le principe de l'appareil est assez simple à première vue. Il faut en fête compter des pulsations cardiaques pendant un certain laps de temps et donner ensuite le résultat en pulsation cardiaque par minute, qui est l'unité de mesure habituelle en ce domaine. La solution qui vient à l'esprit consiste bien évidemment à compter les pulsations pendant une minute, ce qui permet de disposer directement de résultat. Néanmoins, comme c'est assez long et fastidieux, nous avons préféré procéder comme les infirmières qui comptent pendant quinze secondes et multiplient ensuite par quatre. Il est bien évident que pour offrir un bon confort de lecture c'est notre appareil qui fait cette multiplication.

- ✓ Notre travail est la réalisation du circuit a été faite sur ISIS PROTEUS pour la simulation des différents étages de notre circuit.
- ✓ Etude théorique de différents étages de circuit pour tester le fonctionnement de chaque étage seul pour assurer le bon fonctionnement de notre circuit...
- ✓ Finalement, notre projet nous a permis de compléter mes connaissances, et nous a permis de résoudre les différents problèmes pratiques rencontrés lors de la réalisation de notre circuit.

### **Perspectives :**

On espère que ce travail sera bénéfique pour les étudiants qui veulent acquérir leurs connaissances dans le domaine d'électronique et d'améliorer cet appareil en utilisant un microcontrôleur ou une carte arduino.

# REFERENCES

- [1] CABASSON Aline, 2008: «Estimation et Analyse des Intervalles Cardiaques». Thèse de doctorat, Université de Nice - Sophia Antipolis
- [2] OURAGHI. I et SOUANE. A, « Etude et réalisation d'un cardio-tachymètre avec alarme », Mémoire pour l'obtention du diplôme de master 2, Instrumentation Biomédicale, Université Tlemcen, 2014/2015.
- [3] DR. BENALI. S CARDIOLOGUE Service de médecine interne SOINS EN CARDIOLOGIE – VASCULAIRE COURS DES ATS SESSION 2017/2018.
- [4] François-Benoît Vialatte, «Aide au diagnostic d'anomalies cardiaques » Mémoire de stage pour le DEA de Sciences Cognitives Université Pierre et Marie Curie, Paris VI, Année 2001-2002
- [5] [http://www.ednes.com/ecg\\_ex/hphy1.htm](http://www.ednes.com/ecg_ex/hphy1.htm)
- [6] Aline Cabasson, “Analyse des périodes P-P et P-R dans les électrocardiogrammes”, Université Nice Sophia Antipolis, pp.15-16, 2005.
- [7][https://sofia.medicalistes.fr/spip/IMG/pdf/Troubles\\_du\\_rythme\\_cardiaque\\_Dr\\_graveline\\_.pdf](https://sofia.medicalistes.fr/spip/IMG/pdf/Troubles_du_rythme_cardiaque_Dr_graveline_.pdf)
- [8] [https://fr.wikipedia.org/wiki/Potentiel\\_d'action](https://fr.wikipedia.org/wiki/Potentiel_d'action)
- [9] Aline GABASSON : << Analyse des périodes p-p-r dans électrocardiogramme >> Thèse de master en spécialité signal et télécommunication. Université Nice Sofia Antipolis, Année 2004- 2005.
- [10] LARBAOUI.A et OUEZZANI.I, « étude et réalisation d'un cardio-tachymètre numérique a l'aide des signaux ECG et PPG », Mémoire pour l'obtention du diplôme de master 2, Instrumentation Biomédicale, Université Tlemcen, 2018/2019.
- [11] <https://fr.wikipedia.org/wiki/Capteur>
- [12] KHALDI. S et KHALADI. L, « Télécommande ultrasonique “arrêt” », Mémoire pour l'obtention du diplôme d'un ingénieur d'Etat en électronique, Université Tlemcen, 1996.
- [13] [http://www-lagis.univ-lille1.fr/~bonnet/GSI/Capteurs1\\_GSI.pdf](http://www-lagis.univ-lille1.fr/~bonnet/GSI/Capteurs1_GSI.pdf)

- [14]<https://www.technologuepro.com/cours-capteurs-actionneurs-instrumentationindustrielle/ch12-les-differents-types>
- [15]<https://www.technologuepro.com/cours-capteurs-actionneurs-instrumentation-industrielle/ch12-les-differents-types-de-capteurs.pdf?fbclid=IwAR2DPoZCeY22KE1Kihs9J57L0fGMXRXudVbeHaTQWtxpf0AAKCCtcrPdPCM>.
- [16] <http://www.elharzli.com/Lescapteurs.html>
- [17][https://fr.wikipedia.org/wiki/Filtre\\_\(%C3%A9lectronique\)#%C3%89tude\\_et\\_calcul\\_des\\_filtres](https://fr.wikipedia.org/wiki/Filtre_(%C3%A9lectronique)#%C3%89tude_et_calcul_des_filtres).
- [18] BENACHEUR .F et EL MOUNGARIA « Réalisation d'un circuit pour la détection des battements cardiaques», Mémoire pour l'obtention du diplôme de master 2, Instrumentation Biomédicale, Université Tlemcen, 2012/2013.

# Table des composants

## Table des composants

Le tableau suivant présente la liste des composants du système réalisé.

Description	Désignation	Valeurs	Quantité
Résistance	R1	33K	1
Résistance	R2, R3, R8, R9, R10	100K	5
Résistance	R4, R6, R11, R16, 17, R20, R23	10K	7
Résistance	R5, R26	47K	2
Résistance	R7	4.7K	1
Résistance	R12, R19, R21	330	3
Résistance	R13, R14, R22, R24	27K	4
Résistance	R15, R25	560	2
Résistance	R18	2.2K	1
Résistance	R27, R28, R29, R30, R31, R32, R33	150	7
Condensateur	C1, C4, C5	10uF	3
Condensateur	C2, C6	33nF	2
Condensateur	C3, C7	0.22uF	2
Condensateur	C8, C14	1uF	2
Condensateur	C9	47uF	1
Condensateur	C10	0.1uF	1
Condensateur	C11	10nF	1
Condensateur	C12	22uF	1
Condensateur	C13	4.7uF	1
Condensateur	C15	100uF	1
Potentiomètre ajustable vertical	P1, P2	220k	2
Potentiomètre ajustable vertical	P3	47K	1
Poussoir a un contact travail	P	/	1
Support	CI	8 pattes	1
Support	CI	14 pattes	6
Support	CI	18 pattes	1
Amplificateur	LM324	/	1

## Table des composants

IC2	NE555	/	1
IC3	4093 CMOS	/	4
IC4	4013 CMOS	/	1
IC5 semi-conducteur	MM74926	/	1
Afficheur	AF1, AF2, AF3	7 segments	3
Diode	D1, D2, D3	/	3
Zéner	Z1	3.3V, 04W	1
LED	LED1, LED2, LED3	/	3
Transistor	T1, T2, T3, T4, T5, T6, T7, T8	NPN 2N22	8

**Tableau III.3** : Nomenclature de la carte électronique.



# ANNEXES

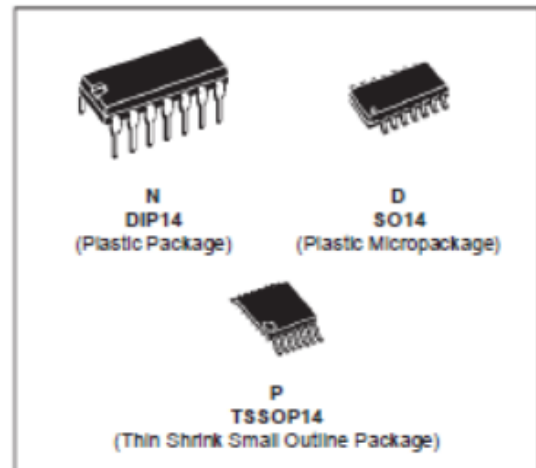
**Annexe A1 : Fréquence cardiaque**

<b>Age</b>	<b>Fréquence cardiaque moyenne</b>
<b>Nouveau née</b>	<b>120-160</b>
<b>Jusqu'à 1 an</b>	<b>80-140</b>
<b>De 1 à 2 ans</b>	<b>80-130</b>
<b>2 -6 ans</b>	<b>75-120</b>
<b>7-12 ans</b>	<b>75-110</b>
<b>13-18 ans</b>	<b>70-110</b>
<b>18 ans et plus</b>	<b>60-110</b>
<b>Sportif</b>	<b>40-60</b>

## Annexe A2 :


**LM124**  
**LM224 - LM324**
**LOW POWER QUAD OPERATIONAL AMPLIFIERS**

- WIDE GAIN BANDWIDTH : 1.3MHz
- INPUT COMMON-MODE VOLTAGE RANGE INCLUDES GROUND
- LARGE VOLTAGE GAIN : 100dB
- VERY LOW SUPPLY CURRENT/AMPLI : 375 $\mu$ A
- LOW INPUT BIAS CURRENT : 20nA
- LOW INPUT OFFSET VOLTAGE : 5mV max.  
(for more accurate applications, use the equivalent parts LM124A-LM224A-LM324A which feature 3mV max)
- LOW INPUT OFFSET CURRENT : 2nA
- WIDE POWER SUPPLY RANGE :  
SINGLE SUPPLY : +3V TO +30V  
DUAL SUPPLIES :  $\pm$ 1.5V TO  $\pm$ 15V

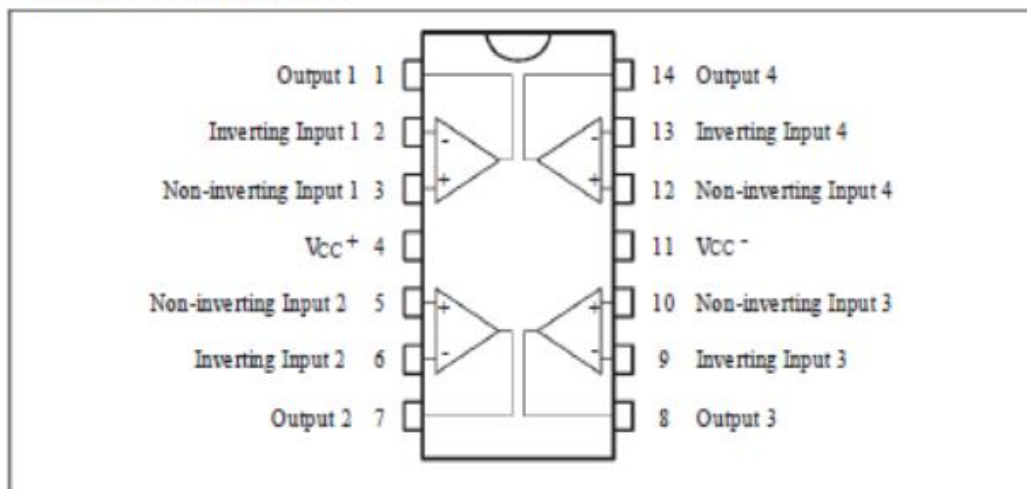

**DESCRIPTION**

These circuits consist of four independent, high gain, internally frequency compensated operational amplifiers. They operate from a single power supply over a wide range of voltages. Operation from split power supplies is also possible and the low power supply current drain is independent of the magnitude of the power supply voltage.

**ORDER CODES**

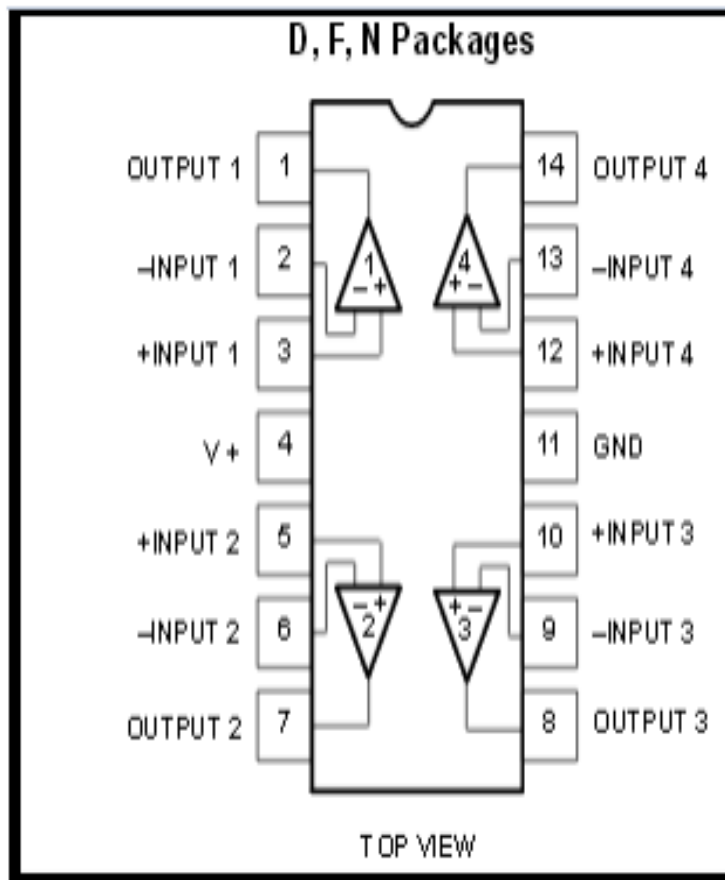
Part Number	Temperature Range	Package		
		N	D	P
LM124	-55°C, +125°C	•	•	•
LM224	-40°C, +105°C	•	•	•
LM324	0°C, +70°C	•	•	•

Example : LM224N

**PIN CONNECTIONS (top view)**


**Description générale :**

Le **LM 324** comporte quatre Amplificateurs opérationnels totalement indépendants, à gain élevé et à compensation en fréquence interne. Ils sont spécialement conçus pour fonctionner avec une seule tension d'alimentation et dans une large plage de valeurs de cette tension. Ils peuvent également être alimentés avec deux tensions séparées et le faible courant consommé est indépendant de la valeur des tensions d'alimentation. La gamme des applications de ce produit comprend les amplificateurs transducteurs, les amplificateurs à courant continu et tous les circuits à amplificateurs opérationnels conventionnels qui peuvent désormais être implantés facilement dans des systèmes à tension d'alimentation unique.

***DATASHEET LM324***

**Caractéristiques :**

- ✓ Gain important en courant continu
- ✓ Compensation de fréquence interne en gain unitaire.
- ✓ Large bande passante (gain unitaire) compensée en température 1MHZ.

**Plage importante de tension d'alimentation :**

- ✓ courant d'alimentation très faible (800 A) totalement indépendant de la tension d'alimentation (1 mW / Ampli à 5V).
- ✓ Alimentation unique 3V à 3V.
- ✓ Alimentation double +-1.5 V à +- 15 V
- ✓ Faible courant de polarisation d'entrée

**Avantage :**

- ❖ Le courant consommé permet l'utilisation de batteries ou piles.
- ❖ Permet un fonctionnement directement avec une tension proche de la masse et la tension de sortie peut également atteindre la masse.
- ❖ Elimine la nécessité d'une alimentation double.
- ❖ Compatible avec toutes les formes de logique.
- ❖ Quatre amplificateurs opérationnels à compensation interne dans un seul boîté.

Annexe A3 :

**Semi-conducteur: MM74C926 (MM 74C926) - COMPTEUR 4-DIGIT AVEC MULTIPLEXE ...**

Menu principal ▶ Catalogue ▶ MM 74C926




**Clique sur l'image pour l'agrandir**

**COMPTEUR 4 CHIFFRES MM 74C926 AVEC SORTIES MULTIPLEXES 7 SEGMENTS BOITIER: PDIP-16 = MM 74C926N**

**Code de commande:** **MM 74C926**

**Unité d'emballage:** **1**

**Prix net par pack:** **Royaume-Uni 19,35 £**

TVA comprise 21%: Royaume-Uni £ 23.42

**Montant égal à: 21,42 EUR**

TVA comprise 21%: 25,92 EUR

Quantité:  packs de 1

▶ **Afficher le panier**

▶ **Comment nous contacter et commander**

---

Notez s'il vous plaît:

- les prix excluent les frais d'expédition.
- montant minimum de la commande (commande)

**Groupes d'articles**


Ce produit est répertorié dans les groupes d'articles suivants:

▶ Semi-conducteurs MD ..- MZ ..

---

**Prix dans d'autres devises**

Dollars américain	DOLLARS AMÉRICAINS	25,56
Euro européen	€	21,42
Yen japonais	¥	2 693
Dollar canadien	GOUJAT	33,60
Dollar australien	AUD	35,19
Roupie indienne	Rs	1 913,15
Real brésilien	R \$	140,05
Peso argentin	ARS	1 872,95
Franc suisse	SFR.	23,16
Dollar néo-zélandais	NZ \$	38,49
Polonais Zlotv	zł	94,12



October 1987  
Revised January 2004

**MM74C925 • MM74C926**

**4-Digit Counters with Multiplexed 7-Segment Output Drivers**

**General Description**

The MM74C925 and MM74C926 CMOS counters consist of a 4-digit counter, an internal output latch, NPN output sourcing drivers for a 7-segment display, and an internal multiplexing circuitry with four multiplexing outputs. The multiplexing circuit has its own free-running oscillator, and requires no external clock. The counters advance on negative edge of clock. A HIGH signal on the Reset input will reset the counter to zero, and reset the carry-out LOW. A LOW signal on the Latch Enable input will latch the number in the counters into the internal output latches. A HIGH signal on Display Select input will select the number in the counter to be displayed; a LOW level signal on the Display Select will select the number in the output latch to be displayed.

The MM74C925 is a 4-decade counter and has Latch Enable, Clock and Reset inputs.

The MM74C926 is like the MM74C925 except that it has a display select and a carry-out used for cascading counters. The carry-out signal goes HIGH at 6000, goes back LOW at 0000.

**Features**

- Wide supply voltage range: 3V to 6V
- Guaranteed noise margin: 1V
- High noise immunity: 0.45 V<sub>CC</sub> (typ.)
- High segment sourcing current: 40 mA @ V<sub>CC</sub> = 1.6V, V<sub>CC</sub> = 5V
- Internal multiplexing circuitry

**Design Considerations**

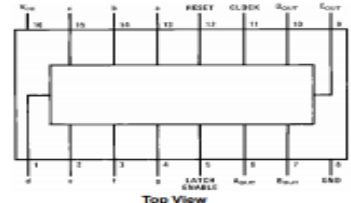
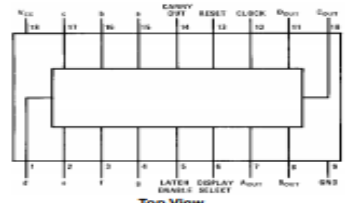
Segment resistors are desirable to minimize power dissipation and chip heating. The DG7549Z serves as a good digit driver when it is desired to drive bright displays. When using this driver with a 5V supply at room temperature, the display can be driven without segment resistors to full illumination. The user must use caution in this mode however, to prevent overheating of the device by using too high a supply voltage or by operating at high ambient temperatures.

The input protection circuitry consists of a series resistor, and a diode to ground. Thus input signals exceeding V<sub>CC</sub> will not be clamped. This input signal should not be allowed to exceed 15V.

Ordering Code:		Package Description
MM74C925N	N18E	16-Lead Plastic Dual-In-Line Package (PDIP), JEDEC MS-001, 0.300" Wide
MM74C926N	N18B	18-Lead Plastic Dual-In-Line Package (PDIP), JEDEC MS-001, 0.300" Wide

**Connection Diagrams**

Pin Assignments for DIP

© 2004 Fairchild Semiconductor Corporation DS005919 www.fairchildsemi.com

MM74C925 • MM74C926 4-Digit Counters with Multiplexed 7-Segment Output Drivers

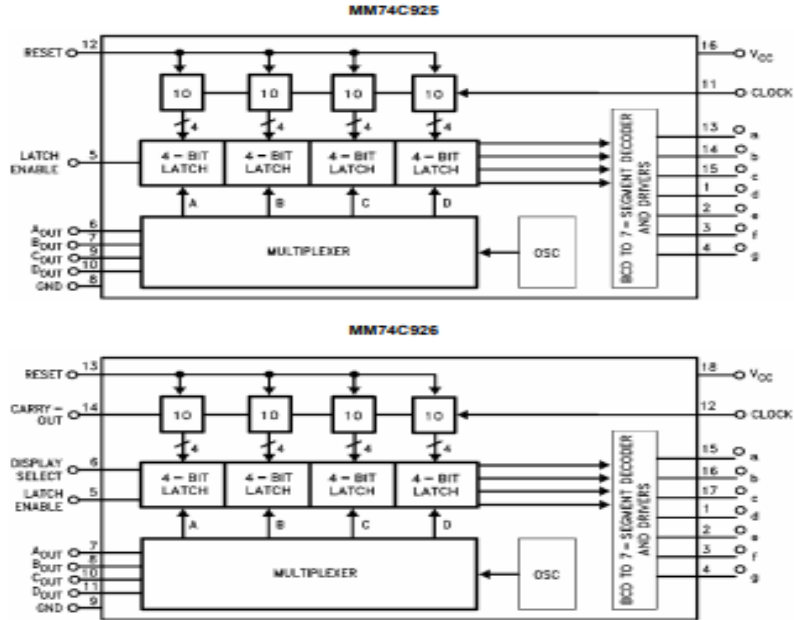
MM74C925 • MM74C926

**Functional Description**

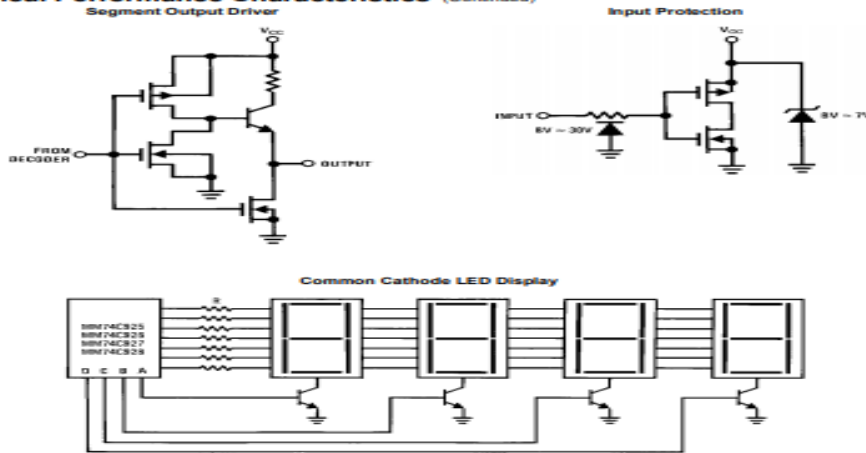
Reset — Asynchronous, active high  
 Display Select — High, displays output of counter  
 Low, displays output of latch  
 Latch Enable — High, flow through condition  
 Low, latch condition  
 Clock — Negative edge sensitive

Segment Output — Current sourcing with 40 mA @  $V_{OUT} = V_{CC} - 1.6V$  (typ.) Also, sink capability - 2 LTTL loads  
 Digit Output — Current sourcing with 1 mA @  $V_{OUT} = 1.75V$ . Also, sink capability - 2 LTTL loads  
 Carry-Out — 2 LTTL loads. See carry-out waveforms.

**Logic Diagrams**



**Typical Performance Characteristics (Continued)**



**Segment Identification**



MM74C925 • MM74C926

## Résumé :

Les problèmes cardiaques sont la principale cause de décès dans le monde. Le cœur est une pompe mécanique dans des conditions normales bat 72 fois par minute. C'est un rythme imposé par la contraction des cellules du tissu nodale. Un cardio-tachymètre peut permettre de mesurer aisément la fréquence cardiaque d'une façon fiable et non invasive. A travers ce mémoire, nous escomptons pouvoir réaliser un dispositif électronique pouvant simuler l'activité électrique du cœur (un générateur d'impulsions). Un système de comptage va compter et par la suite afficher par le biais de trois afficheurs 7 segments le nombre de battements cardiaques durant une minute.

**Mots clés:** Fréquence cardiaque, fréquence des tissus ganglionnaires, tachymètre, système de comptage.

## Abstract:

Heart problems are the leading cause of death worldwide. The heart is a mechanical pump under normal conditions beats 72 times per minute. It is a rhythm imposed by the contraction of the cells of the nodal tissue. A heart rate monitor can be used to measure heart rate in a reliable and non-invasive way. Through this thesis, we expect to be able to realize an electronic device that can simulate the electrical activity of the heart (a pulse generator). A counting system will count and then display the number of heartbeats during one minute through three 7-segment displays.

**Keywords:** Heart rate, ganglion tissue frequency, tachometer, counting system.

## ملخص:

مشاكل القلب هي حاليا السبب الرئيسي للوفاة في العالم. القلب هو مضخة الية يخفق في الظروف العادية 72 مرة خلال كل دقيقة. هذه الوتيرة حددها انكماش خلايا الأنسجة العقدية. ومقياس سرعة القلب يمكنه بسهولة قياس معدل ضربات القلب بطريقة موثوقة وغير جراحية. من خلال هذه المذكرة نتوقع أن ننجز جهاز الكتروني يمكنه محاكاة النشاط الكهربائي للقلب ايضا نظام العد لعد وإظهار عدد النبضات خلال الدقيقة الواحدة تم عرض عن طريق جهاز عرض من نوع سبعة قطاعات لعدد ضربات القلب خلال الدقيقة.

**كلمات مفتاحية:** القلب، الوتيرة الأنسجة العقدية، ومقياس سرعة القلب، نظام العد.