

الجمهورية الجزائرية الديمقراطية الشعبية  
REPUBLIQUE ALGERIENNE DEMOCRATIQUE ET POPULAIRE  
وزارة التعليم العالي و البحث العلمي  
Ministère de l'Enseignement Supérieur et de la Recherche Scientifique  
جامعة أبي بكر بلقايد- تلمسان  
Université Aboubakr Belkaïd-Tlemcen  
كلية التكنولوجيا  
Faculté de Technologie

Département de Génie Electrique et Electronique (GEE)  
Filière : Electronique



MASTER INSTRUMENTATION

PROJET DE FIN D'ETUDES

Présenté par : DALI Ala eddine Brahim et BENNAI Mohammed Abdelhak

Intitulé du Sujet

**Etude d'un circuit de mesure du rythme cardiaque: le Cardio-tachymètre digital**

Soutenu le 29 septembre 2020, devant le jury composé de :

M <sup>r</sup> BOUAZZA Benyounes	Professeur	Univ. Tlemcen	Président
M <sup>me</sup> BOUAZZA Née GUEN Ahlam	Professeur	Univ. Tlemcen	Encadreur
M <sup>r</sup> ZOUGHAGH Nabil	MCB	Univ. Tlemcen	

Examineur

Année Universitaire: 2019/2020

## **Remerciements**

*Je remercie avant tout Dieu tout puissant, de m'avoir donné le courage, la patience, la volonté et toute la force nécessaire, pour réaliser ce travail.*

*Nous tenons à remercier Madame Ahlam .GUEN-BOUAZZA, qui a acceptée de nous encadrer et de nous guider tout au long de ce travail malgré son emploi du temps chargé et ses innombrables occupations, Je lui exprime ainsi mes vifs remerciements pour son aide, ses conseils , sa clémence , sa disponibilité, ses compétences scientifiques ,ses conseils précieux et par-dessus tout sa grande patience.*

*Nous exprimons aussi nos sincères salutations et notre immense gratitude à tous ceux qui ont contribué à ce projet qui nous ont aidés, encourager et soutenu tout au long, Alors merci à vous chers camarades, collègues et à tous nos professeurs qui sans eux rien de tout ça n'aurait été possible.*

*Enfin, nous tenons à remercier les membres de jury Monsieur B.BOUAZZA et monsieur ZOUGAGH Nabil qui ont acceptés de juger et d'examiner ce modeste travail.*

## ***Dédicaces***

*Je remercie avant tout dieu tout puissant d'avoir exaucé notre vœu de réaliser ce modeste projet.*

*Nous tenons à dédier ce travail tout d'abord à nos parents qui nous ont élevé, soutenu, encouragé et sacrifier toutes leurs vies pour notre bonheur et notre réussite.*

*A toutes les formidables rencontres que nous ayant pu faire, aux amis irremplaçables, aux professeurs qui nous ont tant appris, aux gens qui ont eu foi en nous et à toute personnes ayant était présente pour nous à n'importe quelle moment.*

***MERCI à VOUS.***

## Liste des Figures

Figure I.1 Schéma représentatif du cœur et l'appareil cardiovasculaire. [2].....	3
Figure I.2 Représentation du cœur et de ses différentes chambres [4] .....	4
Figure I.3. Mise en évidence de la partie droite et gauche du cœur. ....	5
Figure I.4 Fonctionnement électrique du cœur .....	7
Figure I.5 Représentation de rythme cardiaque par l'intervalle R-R et P-P. ....	8
Figure I.6 Mesure de la fréquence cardiaque par l'intervalle R-R.....	11
Figure I.7 Représentation de troubles des rythmes cardiaques [10].....	13
Figure I.8 Représentation comparatif entre un cœur sain et un cœur avec insuffisance cardiaque.....	15
Figure II.1 Schéma synoptique du montage.....	17
Figure II.2 Photodiode de réception.....	18
Figure II.3 Symbole de l'AOP .....	19
Figure II.4 structure interne de l'AOP.....	20
Figure II. 5 AOP monté amplificateur non inverseur .....	21
Figure II. 6 AOP monté en filtre passe-bas du 1er ordre.....	21
Figure II. 7 AOP monté en filtre passe-haut du 1er ordre .....	22
Figure II.8 Chronogramme de signaux pour la bascule de Schmitt.....	23
Figure II. 9 circuit monostable à portes NAND.....	24
Figure II.10 montage astable à portes NAND.....	25
Figure II.11 Circuit permettant la charge du condensateur .....	26
Figure II.12 Montage astable à portes NAND permettant générer un train d'impulsion. ....	27
Figures II. 13.Quelques boitiers pour le quartz [20].....	28
Figure II.14.Circuit équivalent d'un cristal de quartz [19],[21].....	29
Figure II.15 Principe d'une compteur asynchrone modulo 16.....	30
Figure II.17 Compteur synchrone modulo 16.....	31
Figure II.18 Chronogramme .....	31
Figure II.19. Afficheurs 7 segments affichant de 0 à 9 .....	32
Figure II. 20.Un décodeur BCD /7 segments .....	32
Figure II. 21. Un décodeur BCD /7 segments permettant l'affichage du chiffre 4.....	33
Figure II.22 : Afficheur BCD 7 segments [22].....	34
Figure III.1. Schéma électrique du montage étudié .....	35
Figure III.2. Astable à base de portes logique .....	36

Figure III.3. oscillateur à base de quartz.....	36
Figure III.5: Le signal visualisé à l'entrée de l'amplificateur opérationnel IC1( $\mu$ A 741). ....	40
Figure III.6: Le e signal délivré la sortie d'IC1 et à l'entrée de L'AOP IC2. ....	40
Figure III.7. Chronogramme obtenu à la sortie de l'AOP IC2.....	41
Figure III.8. Le signal obtenu à la sortie du monostable à base des portes logiques AND.....	42
Figure III.9. Circuit Astable à base de portes logiques NAND.....	43
Figure III.10 : Oscillateur à quartz 1 MHz .....	44
Figure III.11. Signal de sortie de l'oscillateur à quartz à 1Mhz.....	44
Figure III.12.Le signal à la sortie du compteur IC3. ....	45
Figure III.16. Signal généré à la sortie 10 du CD4528. ....	47
Figure III.15. .La visualisation en 3D du circuit imprimé .....	48
Figure III.16La visualisation en 3D du circuit imprimé vu de haut. ....	48
Figure III.17.La visualisation en 3D du circuit imprimé vu de coté.....	49

## Liste des équations et des formules

équation du gain d'un amplificateur opérationnel non inverseur.....	21
équation de la fonction de transfert du filtre passe-bas du 1ier ordre.....	21
équation de la fréquence de coupure du filtre passe-bas du 1ier ordre.....	22
équation de la fonction de transfert du filtre passe-haut du 1ier ordre.....	22
formule de la fréquence d'oscillation du montage astable.....	24
équation de la fréquence d'oscillation du montage astable .....	27

## *Table des matières*

Introduction générale.....	1
Chapitre I : Notions de base sur le système cardiovasculaire.....	3
I. 1.Introduction.....	3
I.2. Le cœur .....	4
I.3.L'activité cardiaque.....	5
I.4.L'activité électrique .....	6
I.5 .Rythme Cardiaque.....	8
I.6.La fréquence cardiaque .....	10
I.7. Les arythmies cardiaques ou trouble du rythme cardiaque .....	12
I.7.1. La tachycardie .....	13
I.7.2. .Bradycardie .....	14
I.7.3.Insuffisance cardiaque.....	14
I.8. Conclusion .....	15
Chapitre II: Présentation et étude de montages du circuit.....	17
II.1.Introduction.....	17
II.2.Capteur lumineux.....	17
II.2.1.La Photodiode.....	17
II.2.2.principe de fonctionnement de la photodiode.....	18
II.3. Amplification.....	19
II.3.1. Généralités sur les AOP .....	19
II.3.2.Caractéristiques essentielles et applications de l'AOP : .....	20
II.3.3. Montages de base d'un AOP .....	20
II. 4.Trigger de Schmitt .....	22
II.5: Les multivibrateurs .....	23
II.5.1: Le monostable.....	23
II.6. L'astable .....	24
II.7 Les oscillateurs CMOS à quartz .....	27
II.8. Les compteurs.....	29
II.8.1. Compteur asynchrone .....	30
II.8.2.Compteur synchrone.....	31
II.9. Le décodeur .....	32
II.10. Les afficheurs.....	33
II.9.2.Afficheur à cathode commune.....	34
Chapitre III: Etude du circuit et résultats de simulation.....	35

III.1. Analyse du circuit.....	36
III.2. Résultats de simulation sous environnement ISIS PROTEUS.....	39
III.2.1 Amplification du signal à la sortie des AOP .....	39
III.2.2 Le monostable à base des portes AND.....	41
III.2.3. Génération du signal carré à la sortie de l'astable.....	42
III.2.4. Le signal aux sorties des compteurs .....	45
III.2.5 Génération du signal carré à la sortie du monostable.....	46
III.3. Le circuit imprimé .....	47
Conclusion générale .....	50
Bibliographie .....	51
Annexes .....	53
Résumé .....	69



# Introduction générale

Pour certaines pathologies cardiaques, le rythme cardiaque ainsi que le taux d'oxygénation du sang sont des indicateurs d'alerte laissant malheureusement et indéniablement présager des problèmes cardiovasculaires. En effet, Les troubles cardiaques représentent actuellement la principale cause de la mortalité dans le monde aussi bien dans les pays développés que dans les pays en voie de développement.

En fait, le cœur possède sa propre activité rythmique, et n'a besoin d'aucun stimulus pour se contracter. Il peut donc être vu comme une pompe automatique qui bat normalement à une fréquence de 72 battements par minutes. En effet, les cellules qui rentrent dans la composition du cœur possèdent leur propre excitation électrique, ainsi le rythme cardiaque est imposé par la contraction des cellules du tissu nodal. L'excitation des cellules cardiaque est entièrement indépendante du système nerveux et c'est justement ces cellules qui engendrent le rythme cardiaque, qu'on appelle communément le pouls. De ce fait, l'analyse des signaux électriques provenant du cœur est un passage bien obligé pour tout cardiologue. En effet l'analyse de ces signaux électrique permettra la compréhension de l'électrophysiologie cardiaque d'une part, et l'aide au diagnostic d'autre part. L'un des paramètres des plus importants à surveiller chez l'individu est sa fréquence cardiaque qui définit le nombre de battements du cœur par minute. En effet, cette fréquence cardiaque est considérée comme un facteur d'alerte mettant en évidence un bon nombre de pathologies cardiaque.

Le cardio-tachymètre est l'un des instruments non invasive qui permet en effet de détecter le nombre de battement cardiaque par minute et ceci principalement à partir d'un signal lumineux transmis à travers les tissue biologiques, cette transmission est assurée grâce, par exemple à une LED infrarouge par exemple ou une petite lampe et capté par un composant photosensible tel qu'un phototransistor qui est sensible à cette lumière.

C'est ainsi que ce travail, bien que simple et non exhaustif nous a permis en fait de compléter notre formation en nous intéressant de plus près à certains montages que nous avons vu au cours de notre formation, ces montages ont alors été utilisés pour réaliser, un cardio-tachymètre que nous avons analysé et qui permet de mesurer facilement, d'une façon non invasive le temps qui s'écoule entre deux battements de cœur, et en déduit le rythme cardiaque en battements par minute, avant d'en afficher le résultat sur trois digits à sept

segments. le rythme cardiaque d'une façon fiable et non invasive. La mise en œuvre est simple. Une pince sur un doigt ou au niveau de l'oreille mesure les variations d'opacité du sang dans le domaine de l'infrarouge, ainsi ce dispositif va détecter et afficher après amplification la valeur le nombre de battements durant 1 minute, ainsi un système de comptage, va compter et par la suite afficher par le biais de trois afficheurs BCD 7 segments le nombre de battements cardiaque c'est-à-dire le rythme cardiaque durant 1 minute.

Notre mémoire est organisé comme suit:

Dans le premier chapitre nous présenterons les notions de base du système cardiovasculaire et nous parlerons brièvement les anomalies les plus fréquentes cœur.

le second chapitre sera consacré à l'étude des différents montages permettant de réaliser le cardio-tachymètre que nous avons étudié

Au troisième et dernier chapitre nous présenterons le circuit étudié que nous analyserons et présenterons quelques chronogrammes obtenus par ISIS PROTEUS

Nous terminerons notre travail par une conclusion générale.

# Chapitre I : Notions de base sur le système cardiovasculaire

## I. 1.Introduction

Le système cardiovasculaire, appelé aussi appareil circulatoire ou même système sanguin, est un système circulatoire fonctionnant en circuit fermé . Sa principale fonction est d'assurer le transport du sang adéquat du cœur vers les extrémités et vers les divers organes et tissus pour satisfaire les besoins en énergie et permettre le renouvellement des cellules. Le système cardiovasculaire assure par ailleurs le retour du sang vers le cœur

Le système cardiovasculaire comporte le cœur et des vaisseaux sanguins qui forment le système vasculaire, les vaisseaux lymphatique qui composent le système lymphatique sont parfois associés au système cardiovasculaire [1] .Notons donc que la circulation sanguine permet non seulement le transport mais aussi l'échange interne de substances biochimiques. Ainsi, elle permet donc d'acheminer des nutriments, du dioxygène ainsi que des hormones aux différentes cellules de l'organisme. Tous ces éléments acheminés proviennent du tube digestif, des poumons et pour finir des glandes endocrines. D'autre part, le système cardiovasculaire assure la collecte des déchets métaboliques des cellules, comme le dioxyde de carbone ou l'urée, acheminés vers les poumons, le foie et les reins. Enfin, ce système complexe participe à la régulation de nombreux facteurs, comme le sucre. Le cœur est considéré comme l'élément le plus important dans ce système.

Le schéma de la figure I.1 représente le cœur et le système cardiovasculaire

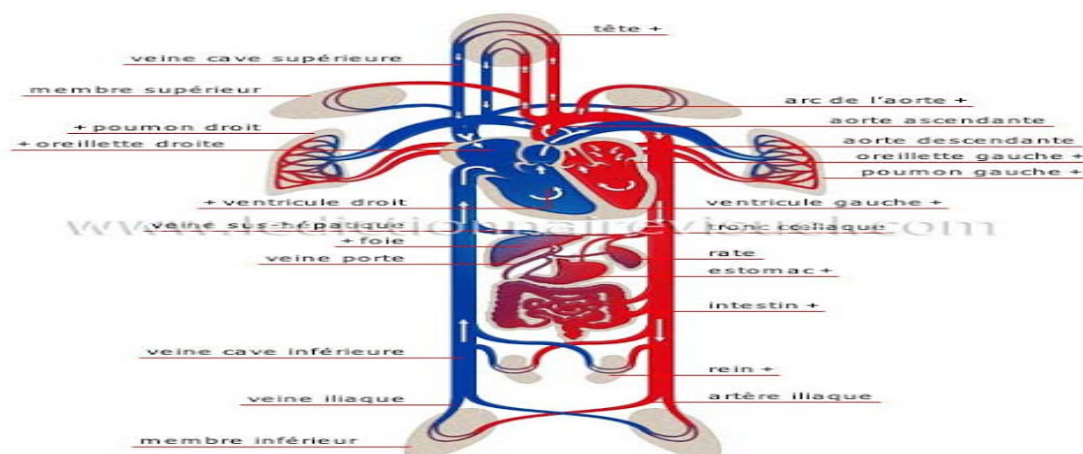


Figure I.1 Schéma représentatif du cœur et l'appareil cardiovasculaire. [2]

## I.2. Le cœur

Le cœur représente alors l'élément central du système cardiovasculaire principalement grâce à sa capacité de pompage du sang. En effet c'est un muscle creux qui se situe dans le médiastin antérieur, en forme de cône. Sa taille est d'environ 1,5 fois la taille du poing de l'être humain et mesure en moyenne 105 mm de largeur, 98 mm de hauteur, 205 mm de circonférence et a un poids de 300 à 350 grammes [3].

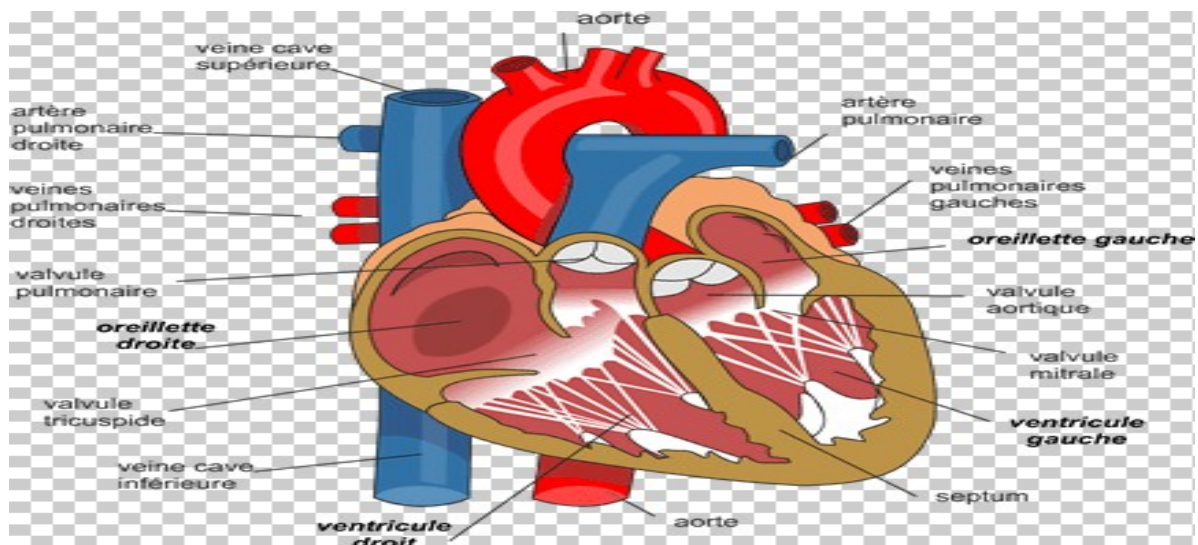


Figure I.2 Représentation du cœur et de ses différentes chambres [4]

Les parois du cœur sont formées par une tunique musculaire soit le myocarde (figure I.2) contractile. L'endocarde, qui est une membrane extrêmement mince continue, et qui tapisse intérieurement la cavité cardiaque et ses annexes et qui a pour rôle d'empêcher la coagulation du sang au contact de la paroi cardiaque. Le péricarde à l'extérieur, est une enveloppe protectrice qui recouvre le myocarde

Le cœur est ainsi comprends deux parties, la partie droite et la partie gauche et chacune des deux parties comprend deux cavités, une oreillette et un ventricule, qui communiquent par une valvule auriculo-ventriculaire.

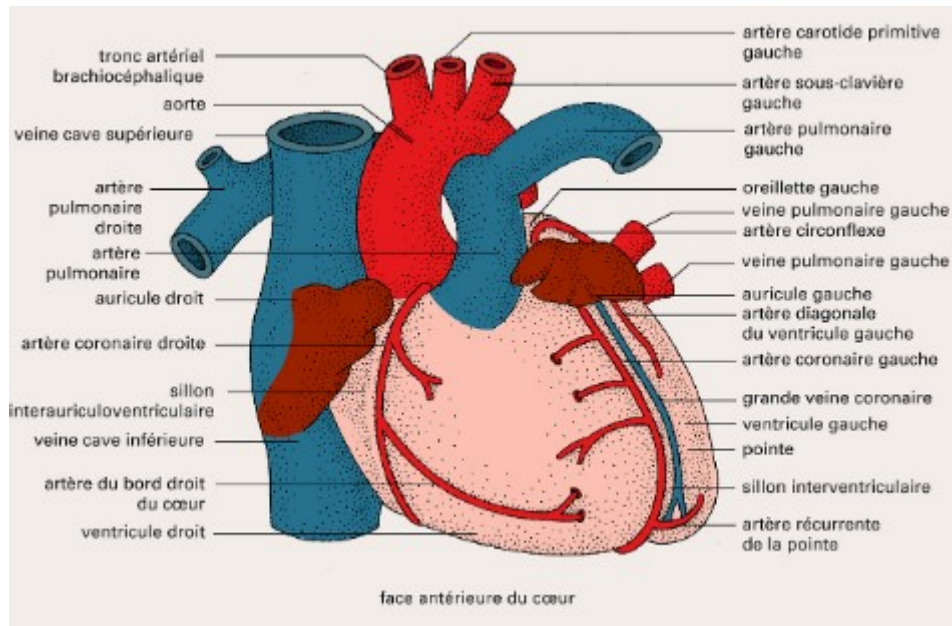


Figure I.3. Mise en évidence de la partie droite et gauche du cœur.

La partie droite du cœur contient du sang pauvre en oxygène, elle assure la circulation pulmonaire alors que sa partie gauche contient du sang riche en oxygène qu'elle propulse dans tous les tissus.

Ainsi, les valvules qui sont situées entre les oreillettes et les ventricules ainsi que celles situées entre ventricules et artères permettent l'orientation de l'écoulement sanguin de l'oreillette vers le ventricule et du ventricule vers l'artère tout en empêchant son reflux. Le myocarde se contracte de manière autonome et propulse le sang sous pression dans les vaisseaux de façon rythmique : c'est l'automatisme cardiaque. Son fonctionnement décrit un cycle appelé révolution cardiaque [5]

### **I.3.L'activité cardiaque**

Le cœur génère un cycle cardiaque débutant par le déclenchement d'une activité électrique qui ensuite va déclencher l'activité mécanique cardiaque et contrôler sa chronologie [6]

Ainsi, pour une personne saine, son rythme cardiaque se compose de deux phases. la phase de remplissage ou Diastole où le sang pauvre en O<sub>2</sub> s'écoule de la circulation sanguine dans l'oreillette droite, à travers la valve, et dans le ventricule droit. Au même moment, le sang riche en O<sub>2</sub> s'écoule des poumons dans l'oreillette gauche, à travers la valve et dans le ventricule gauche. La phase de contraction dite Systole suit et le muscle cardiaque se

contracte dans ce cas les valves entre les oreillettes et les ventricules se ferment et la pression dans les ventricules augmente et les valves semi-lunaires s'ouvrent. Par un tel mécanisme complexe le sang du ventricule droit appauvri en oxygène est pompé vers les poumons, et le sang riche en oxygène est acheminé vers la circulation dans le corps. Pendant que les ventricules se vident, les oreillettes elles se remplissent déjà de sang neuf et le processus reprend. La fréquence à laquelle le cœur bat pour pomper le sang dans tout le corps représente le rythme cardiaque qui possède deux composantes:

- Une composante mécanique : le cycle cardiaque est donc la succession des phases de contraction ou systole qui éjecteront le sang hors du ventricule gauche et des phases de relaxation ou diastole qui, elles, permettent le remplissage de la cavité cardiaque.
- Une composante électrique, qui est responsable de la phase mécanique avec laquelle elle est synchronisée.

#### **I.4.L'activité électrique**

Un courant électrique naît en un point précis du cœur, ce petit point est de l'ordre de quelques millimètres de diamètre et est appelé nœud sinusal, il est situé au sommet de l'oreillette droite. [7]

Les cellules du nœud sinusal sont capables de générer un courant électrique de quelques millivolts. Partant du nœud sinusal, ce courant se propage en tache d'huile dans le muscle cardiaque. Ce courant circule alors dans les deux oreillettes droite et gauche jusqu'à leur base, pour provoquer leur contraction. Depuis cette base, il va converger vers la cloison qui sépare les oreillettes et les ventricules, au niveau d'un relais électrique nommé nœud auriculo-ventriculaire (NAV) à partir duquel l'influx progresse concurremment dans les deux ventricules empruntant des voies conductrices très rapides soit le faisceau de His et le réseau de Purkinje, jusqu'à la pointe du cœur, pour provoquer la contraction des deux ventricules.[8]

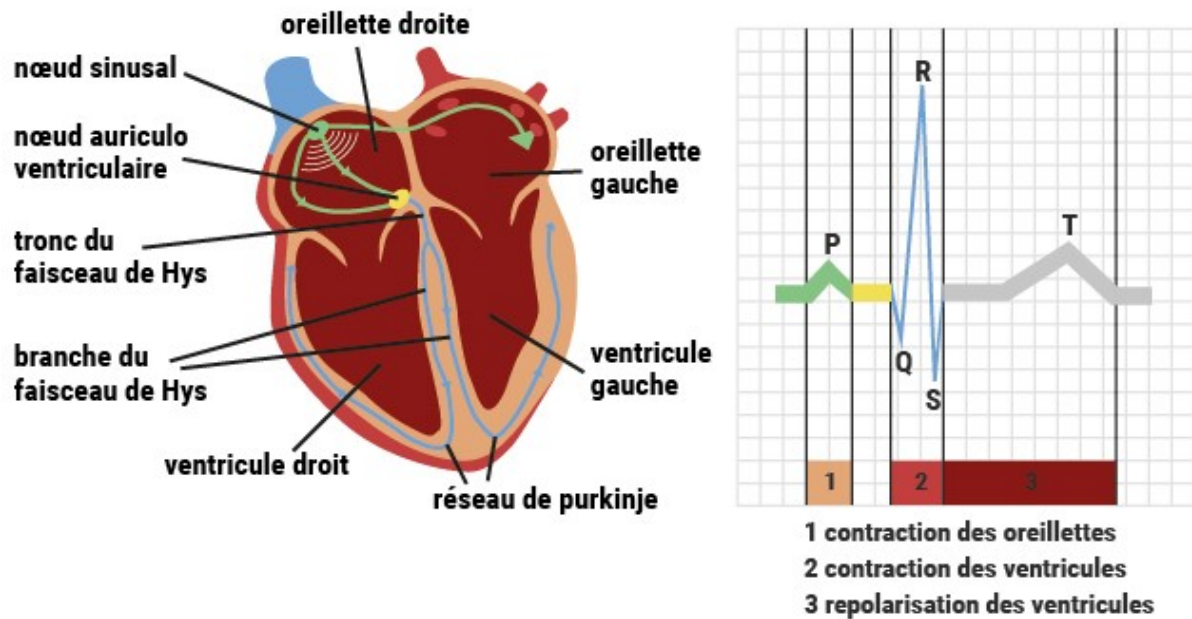


Figure I.4 Fonctionnement électrique du cœur

L'examen qui va permettre au praticien la mesure de l'activité électrique du cœur s'appelle l'électrocardiogramme, ayant pour acronyme ECG. Cet examen non invasif permet d'enregistrer une succession de séquences de l'activité électrique du cœur, représentées par des ondes appelées P, QRS et T :

- l'onde P est l'onde des oreillettes au moment de leur contraction, cette onde représente la dépolarisation auriculaire. Cette onde peut être positive ou négative avec une durée de l'ordre de 90 ms.
- l'ensemble QRS correspond à la contraction des ventricules, et à la dépolarisation ventriculaire précédant l'effet mécanique de contraction et il possède la plus grande amplitude de l'ECG. Sa durée normale est comprise entre 85 et 95 m
- l'onde T reflète la repolarisation et donc le retour à la phase de repos des ventricules. Elle correspond à la repolarisation des ventricules, qui peut être positive, négative, ou bi-phasique et qui a habituellement une amplitude plus faible que le complexe QRS

**Pour résumer on peut dire que:**

Tout d'abord, le nœud sinusal va se contracter déclenchant la contraction de l'oreillette droite puis 1/200 de seconde plus tard celle de l'oreillette gauche.

Au bout d'environ 1/10 de seconde, le potentiel d'action va après être transmis au nœud septal (auriculo-ventriculaire) puis au faisceau de His, et ensuite vers le Réseau de

Purkinje. Ce potentiel finira au niveau des cellules ventriculaires et le ventricule va se contracter de la pointe vers le haut, afin de propulser le sang du ventricule à l'artère avec une période de contraction d'une durée de 0,22 seconde environ.

## **I.5 .Rythme Cardiaque**

Comme nous l'avons déjà exposé auparavant, la fréquence cardiaque est définie comme étant le nombre de battements cardiaques (ou nombre de pulsations) par unité de temps et généralement en minute. La fréquence cardiaque peut aussi se définir en nombre de cycles par seconde, par l'inverse de la période.

le rythme cardiaque dit aussi le pouls est une notion qualitative qui désigne en fait la manière avec laquelle se fait une révolution cardiaque autrement dit la manière avec laquelle les cycles cardiaques se succèdent. Il est le mécanisme à l'origine de la contraction des ventricules. Le pouls désigne en fait la perception au toucher de l'artère battante qui vont justement permettre la comptabilisation des battements cardiaques. Le rythme cardiaque varie tout au long de la journée en fonction des activités des individus , il varie de ce fait pendant la course, le stress, le sommeil, le repos méditatif. Par ailleurs le rythme cardiaque varie sur de plus longues périodes en fonction de l'âge et de l'état de santé des individus . L'étude du rythme cardiaque se fait en fait à partir du repérage des ondes R de l'ECG ou des ondes P de la photoplethysmogramme. Ce rythme est caractérisé par deux principales propriétés : la fréquence des ondes R qu'on exprime en nombre de battements par minute, et de leur régularité.

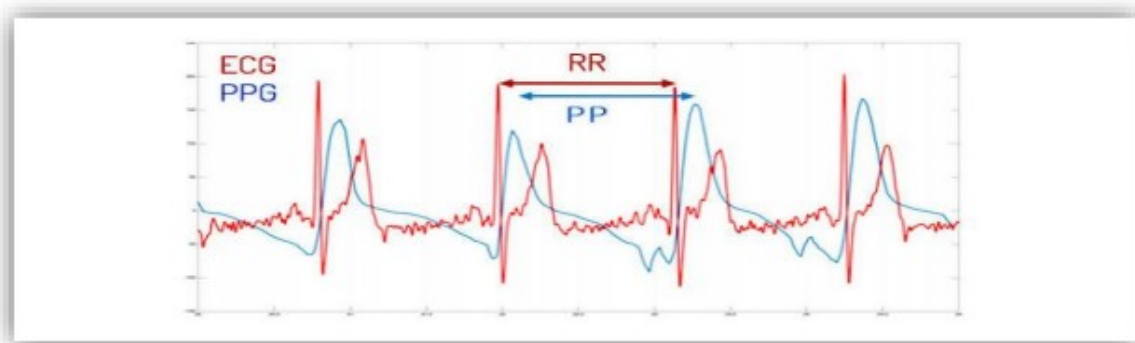


Figure I.5 Représentation de rythme cardiaque par l'intervalle R-R et P-P.

Afin de mesurer le rythme cardiaque on procède par une prise de pouls en pressant au-dessus d'une artère avec les doigts L'auscultation permet aussi d'écouter le cœur avec le



stéthoscope. L'électrocardiogramme, dans ce cas la contraction cyclique du muscle cardiaque est dû à une dépolarisation des membranes cellulaires qui peut être détectée par des électrodes situées sur la peau et l'enregistrement sous forme de tracé est dans ce cas un moyen simple qui permettra de surveiller automatiquement la fréquence cardiaque. La méthode oxymétrique permet aussi la mesure du pouls, l'oxymétrie de pouls est une technique précise et fiable, simple et peu risquée, et qui permet la surveillance en continue. Cette méthode non invasive se fait par pose d'un capteur au bout d'un doigt "cardiobague IR" ou sur l'oreille ce qui permet l'analyse en temps réel de la variation de couleur du sang suivant son oxygénation. Cette variation est cyclique et synchronique du rythme cardiaque, les capteurs de mesures utilisés sont facilement mis en place, il est ainsi possible de vérifier son bon fonctionnement, permet d'obtenir des données respiratoires et circulatoire indépendamment, mais malheureusement possède des limites qui peuvent influencer sur la mesure. On peut aussi utiliser un tensiomètre qui est un appareil médicale utilisé pour la mesure de la pression artérielle, reposant sur le principe de la détection des ondes de pression artérielle et du rythme cardiaque On note aussi la méthode hémodynamique : dans certains cas, on introduit un fin cathéter dans une artère qui est relié à un capteur de pression ainsi la variation cyclique des pressions mesurée permet de calculer en temps réel le rythme cardiaque. Il y'a finalement le Cardio-tachymètre, en effet pour certaines pathologies, le rythme cardiaque et le taux d'oxygénation du sang sont des indicateurs d'alerte et de problèmes cardiovasculaire , afin de prévenir ces pathologies le cardio-tachymètre est utilisé pour accomplir le même travail que les méthodes et les outils cités précédemment, qui est la détection du rythme cardiaque et par la même occasion la fréquence cardiaque. Le principe du cardio-tachymètre auquel nous nous intéressons particulièrement consiste à prélever des impulsions cardiaques et ceci grâce a un capteur qui se base sur l'émission d'une lumière infrarouge sur un coté du doigt ou du lobe de l'oreille et recevoir la lumière transmise de l'autre coté par tout simplement un composant sensible à cette lumière, tout en faisant attention à isoler le dispositif de la lumière ambiante, le déplacement du sang dans l'organe coincé entre un émetteur de lumière et le récepteur modifie l'opacité. La variation de lumière est très faible, par conséquent il introduit une petite variation de tension, qui va être traité et amplifié, ce qui permettra le calcul et l'affichage du rythme cardiaque.

## **I.6. La fréquence cardiaque**

Lorsqu'on prend le pouls d'un individu, on cherche en fait à évaluer sa fréquence cardiaque c'est-à-dire le rythme auquel notre cœur bat. Si ce rythme varie au quotidien en fonction de nos activités ou des émotions ressenties, une fréquence cardiaque trop faible ou trop élevée peut également être un signal d'alarme. La fréquence cardiaque oriente généralement le diagnostic.

En 1965, la pertinence clinique de la variabilité de la fréquence cardiaque a été montrée quand Hon et Lee ont remarqué que les souffrances fœtales étaient devancées par des détériorations dans les intervalles entre battements cardiaque. En 1981, Akselrod a pu évaluer quantitativement le contrôle cardiovasculaire des intervalles entre deux battements en introduisant l'analyse de la densité spectrale de puissance des variations du rythme cardiaque. En fait, l'étude de la variabilité de la fréquence cardiaque se fait par la mesure du rythme cardiaque instantané. Afin de calculer avec précision le rythme cardiaque on procède à un ECG qui permet le tracé du potentiel électrique qui commande l'activité musculaire du cœur. L'ECG se compose de différents types de motifs répétitifs appelés ondes et espacés de durées variables. Les principales mesures à effectuer sont l'amplitude de l'onde P qui correspond à la dépolarisation et à la contraction simultanée des oreillettes droite et gauche et dont la durée varie entre 0,08 et 0,1s, l'intervalle de temps entre l'onde P et Q, et la durée puis l'amplitude du complexe QRS qui a une durée normale inférieure à 0,1s qui correspond à la dépolarisation des ventricules au même temps que la repolarisation des oreillettes et dont la forme varie selon la dérivation et selon la présence de pathologie. L'onde T dont la durée oscille entre 0,2 et 0,25s correspond à la repolarisation et la relaxation des ventricules. L'enregistrement de l'ECG est réalisé à partir de douze électrodes fixées à la surface du corps et dont la disposition sur le corps est appelée dérivations. Le complexe QRS possède la forme d'onde la plus aigüe des différents motifs qui composent l'ECG. On va donc chercher, par une dérivation adéquate, à maximiser son amplitude pour permettre une mesure précise de la fréquence cardiaque.

La variabilité de la fréquence cardiaque est un outil permettant l'étude de la variation du rythme cardiaque au cours du temps. Le système nerveux autonome contrôle la fréquence cardiaque, en effet, une augmentation de l'activité du système nerveux sympathique, ou une diminution de celle du système nerveux parasympathique va augmenter la fréquence cardiaque c'est ce qu'on appelle une tachycardie.

La fréquence cardiaque est l'un des paramètres qui permet d'évaluer le rythme cardiaque. Elle présente le nombre de battements cardiaques par unité de temps donnée (généralement la minute).. Ainsi la fréquence cardiaque correspondant au nombre de battements du cœur pendant un laps de temps donné, une minute généralement , cette notion quantitative peut être déduite en utilisant la notion du rythme, c'est-à-dire partir de l'Intervalle RR de l'électrocardiogramme par FC (fréquence cardiaque):  $FC = 60 / RR$

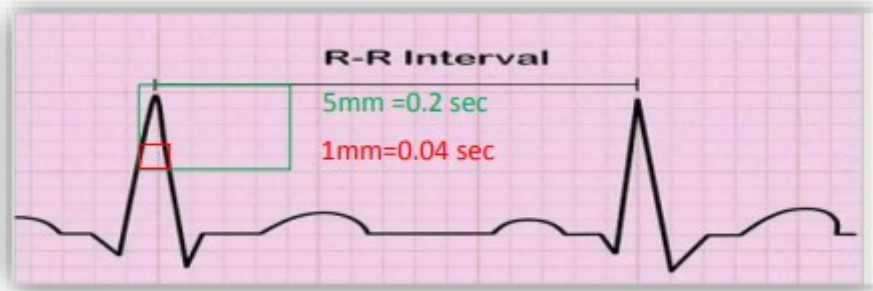


Figure I.6 Mesure de la fréquence cardiaque par l'intervalle R-R

L'intervalle R-R est délimité par les sommets de deux ondes R consécutives et à partir duquel est déterminée la fréquence cardiaque instantanée. L' intervalle R-R est utilisé pour détecter des arythmies et pour étudier la variabilité de la fréquence cardiaque.

$$FC = 60 / (RR \text{ en seconds})$$

$$FC = 1500 / (RR \text{ en millimètre})$$

$$FC = 300 / (\text{nombre de grands carrés entre les vagues successives R})$$

La fréquence cardiaque varie sous l'impact de nombreux paramètres tels que le sexe, l'âge, la forme physique, la corpulence, la présence d'une pathologie, les émotions, la prise de médicaments, etc. On estime que chez un adulte au repos, la fréquence cardiaque estimée normale est comprise entre 60 et 100 battements par minute (bpm). et qui est légèrement plus importante chez les femmes que chez les hommes. Le cœur des enfants bat plus rapidement entre 120 et 160 fois par minute chez le nouveau-né par exemple, chez les sportifs par contre la fréquence cardiaque peut s'abaisser à des niveaux très faibles pouvant arriver jusqu'à 40 bpm. En pratiquant un exercice physique, la fréquence cardiaque augmente, et les muscles sont mieux approvisionnés en oxygène et éléments nutritifs. La fréquence cardiaque

atteint toutefois un seuil qu'elle ne peut dépasser, qui correspond à la fréquence cardiaque maximale.

## **I.7. Les arythmies cardiaques ou trouble du rythme cardiaque**

Les arythmies cardiaques sont par définition des rythmes anormaux et par conséquent une cause importante de mortalité dans le monde et constituent une partie très importante de la problématique des maladies cardiovasculaires. Certaines arythmies sont physiologie comme l'arythmie sinusale liée à la respiration, d'autres par contre sont pathologiques. La compréhension arythmies nécessitent de bien connaître la physiologie de l'influx nerveux et des autres composants électriques cardiaques. Les arythmies sont classées selon le lieu où elles prennent naissance, l'oreillette ou le ventricule et selon l'effet qu'elles produisent, soit l'accélération ou le ralentissement des battements du cœur.

L'arythmie cardiaque apparaît ainsi lorsque l'excitation électrique prend naissance hors du nœud sinusal, dans le nœud auriculo-ventriculaire ou les ventricules, ou que l'onde électrique ne suit plus les voies préférentielles de propagation. Ainsi, la contraction cardiaque qui en résulte s'écarte du rythme normal [9]

En résumé on peut dire que l'arythmie cardiaque est un rythme cardiaque qui est différent du rythme sinusal normal. L'arythmie cardiaque peut se manifester par une tachycardie c'est-à-dire des battements rapides, une bradycardie c'est à dire des battements lents ou par un rythme irrégulier tel que lors d'une fibrillation atriale ou des extrasystoles [10].

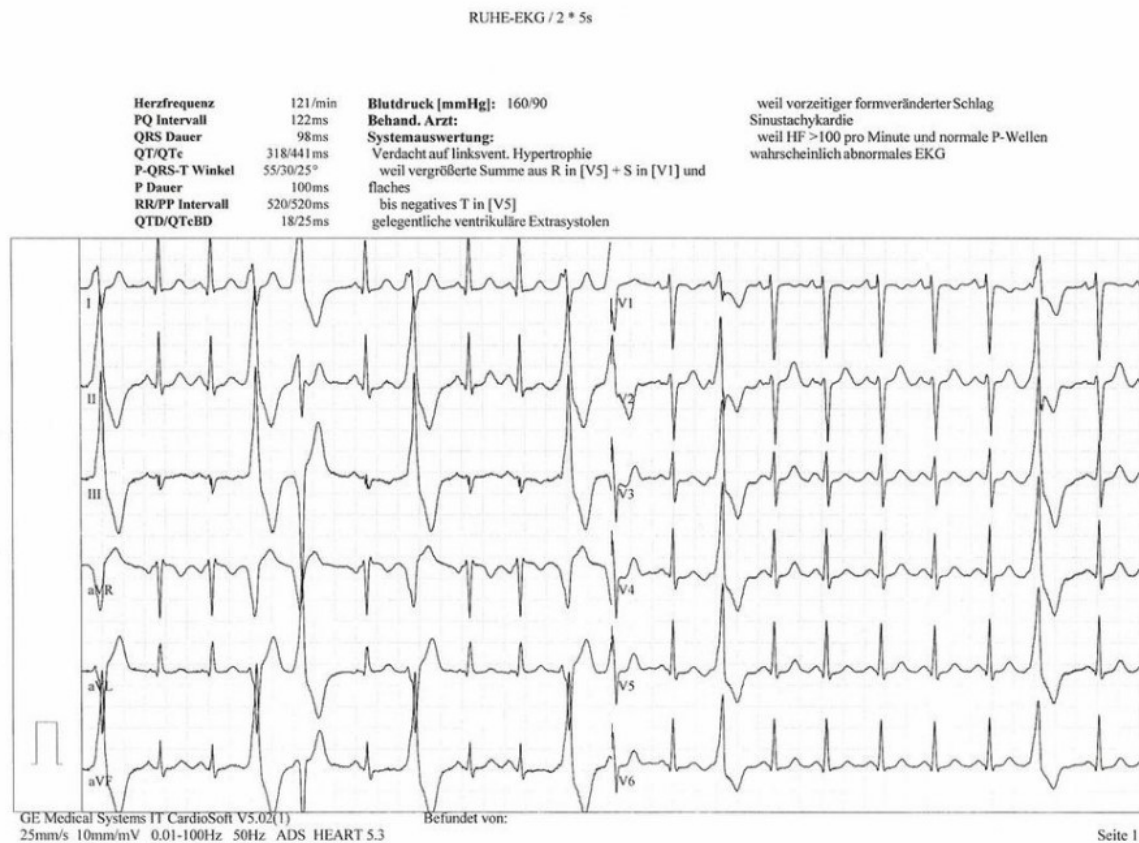


Figure I.7 Représentation de troubles des rythmes cardiaques [10]

### I.7.1. La tachycardie

La tachycardie ou fréquence cardiaque élevée correspond à une augmentation anormale de la fréquence cardiaque. En dehors de l'effort, elle peut être liée aux causes suivantes :

- une hyperthyroïdie.
- de la fièvre ou une inflammation,
- Une réduction du volume sanguin (en cas d'hémorragie par exemple) appelé hypo volémie,
- une anémie,
- une embolie pulmonaire.
- la prise de drogues ou de boissons excitantes comme l'alcool ,
- une pathologie cardiaque etc. [11].

### **I.7.2. .Bradycardie**

La bradycardie ou fréquence cardiaque faible correspond en fait à une fréquence cardiaque inférieure à 60Bpm. Elle est dite d'origine sinusale, jonctionnelle, ou ventriculaire . D'une manière générale , si la bradycardie est normale chez les sportifs ou les personnes âgées, elle peut également être liée à [12]:

- La prise de certains médicaments comme par exemple les bêtabloquants ou des médicaments tels que les inhibiteurs calciques utilisés pour traiter des troubles cardiaques, etc. ;
- un déficit en potassium
- une pathologie cardiaque ou non cardiaque, comme l'hypothyroïdie ;
- de l'hypertension intracrânienne.

### **I.7.3.Insuffisance cardiaque**

L'insuffisance cardiaque est une pathologie dans laquelle le muscle cardiaque est affaibli. ne peut plus pomper le sang efficacement [13] Le terme « insuffisance cardiaque » veut tout simplement dire que le muscle cardiaque n'est plus capable de pomper le sang efficacement ou suffisamment pour répondre aux besoins du corps. Par conséquent, le malade se sent fatigué, sans énergie, voire même essoufflé ,son organisme fait de la rétention d'eau . Le cœur permet de pomper le sang permettant la circulation de sang enrichi en oxygène dans tout l'organisme.

Pour un cœur sain, chacune des cavités se contracte dans un effort coordonné commençant par les cavités supérieures "oreillettes" puis les cavités inférieures "ventricules" ce qui permet d'assurer la circulation du sang entre les poumons, le cœur et le reste de l'organisme. Si le cœur ne bat pas de manière coordonnée, le corps ne peut plus recevoir une quantité de sang suffisante pour un fonctionnement correcte.[14]

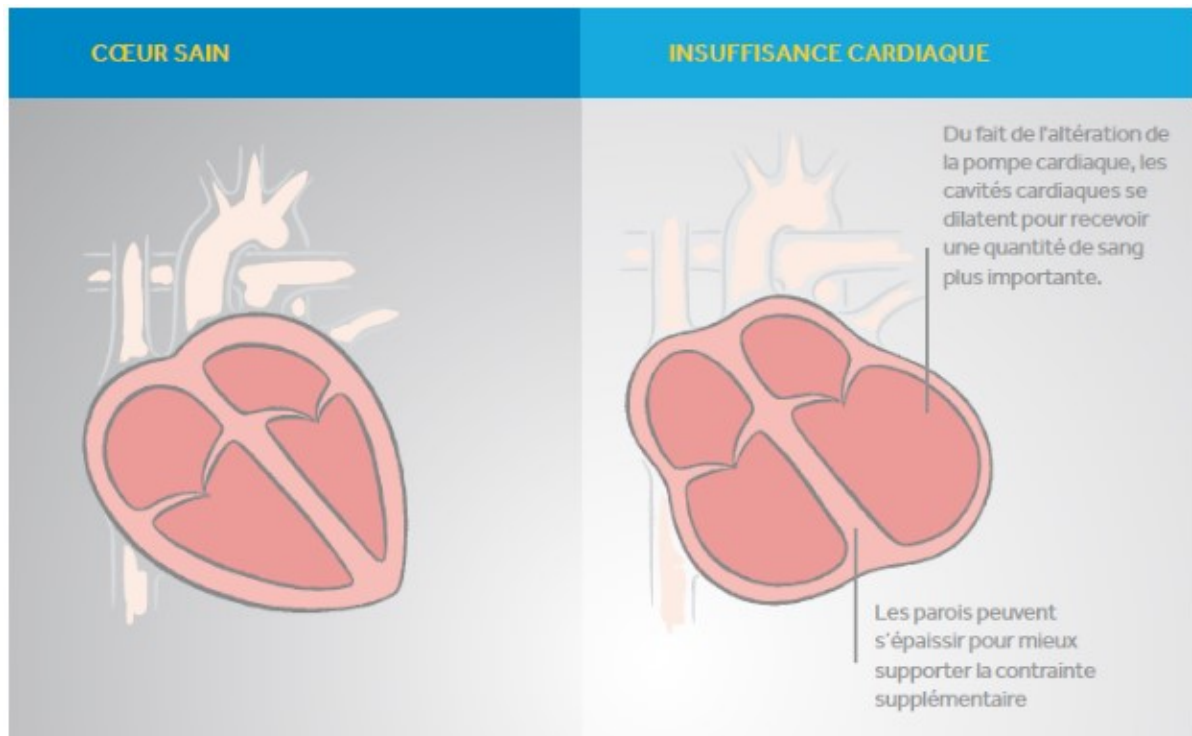


Figure I.8 Représentation comparatif entre un cœur sain et un cœur avec insuffisance cardiaque.

Notons cependant que l'insuffisance cardiaque se développe généralement lentement après une lésion cardiaque. Il n'existe pas de cause unique ou spécifique, et il arrive même qu'on ignore les causes de cette défaillance cardiaque, cependant l'insuffisance cardiaque a été observée chez les individus ayant des antécédents de crise cardiaque (infarctus du myocarde), ou souffrant de coronaropathie, ou souffrant d'hypertension artérielle, ou Maladie des valves cardiaques (valvuloplastie), ou ayant une infection cardiaque (myocardite) ou souffrant de maladie cardiaque congénitale ou souffrant d'une Inflammation de l'enveloppe interne du cœur (endocardite) ou souffrant du diabète (carence ou défaut d'utilisation de l'insuline)[15][16][17].

## **I.8. Conclusion**

Ce chapitre est une introduction aux éléments de base de la physiologie du cœur. Dans lequel nous avons exposé les différentes notions de rythme et fréquences cardiaque deux notions qui nous sont indispensables pour la bonne compréhension du travail que nous allons faire dans la suite et qui consiste à présenter et étudier un montage électronique soit le cardiotechymetre digital. En effet la détermination de la fréquence cardiaque est essentielle dans le diagnostic et le suivi des troubles de rythme cardiaque ainsi que dans l'orientation

thérapeutique. Dans le chapitre qui suit nous allons présenter différents blocs électriques qui ont servi à la réalisation du montage global auquel nous nous sommes intéressés.



## Chapitre II: Présentation et étude de montages du circuit

### II.1.Introduction

Pour certaines pathologies, la fréquence cardiaque et donc le rythme cardiaque, et le taux d'oxygénation du sang sont des indicateurs d'alerte, et pour bien prévenir ces pathologies le cardio-tachymètre est utilisé pour la mesure du temps qui s'écoule entre deux battements de cœur, et en déduit le rythme cardiaque en battements par minute. Ainsi, après avoir présenté dans le chapitre précédent les notions de base sur le système cardiovasculaire où nous avons expliqué la notion de fréquence cardiaque et rythme cardiaque nous présentons dans ce chapitre les différents composants et étages constituant le montage que nous avons étudié.

Le schéma synoptique du cardio-tachymètre est comme suit:

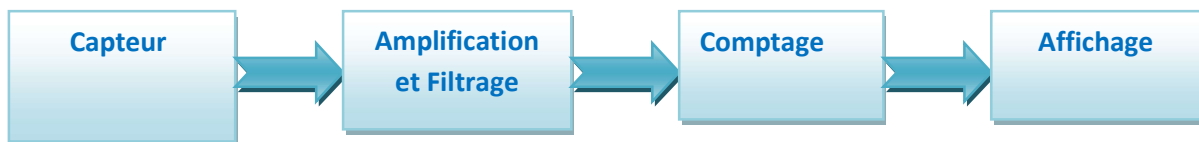


Figure II.1 Schéma synoptique du montage

### II.2.Capteur lumineux

Habituellement, la source de lumière dans un capteur de pulsations est une DEL IR (infra rouge) et le détecteur est un photo-détecteur quelconque, comme par exemple une photodiode, une LDR (résistance dépendant de la lumière) ou un phototransistors ce cas, ce capteur se compose d'un émetteur de lumière qui est dans notre cas une lampe miniature "ou une diode infrarouge", et d'un récepteur qui est une photodiode "ou phototransistor" qui détecte les variations de l'intensité lumineuse. Avec une source de lumière et un détecteur, nous avons donc un capteur transmissif et un capteur réfléchissant. Dans le cas du cardio-tachymètre étudié on a utilisé une lampe miniature et pour la réception une photodiode.

#### II.2.1.La Photodiode

La photodiode est un composant semi-conducteur qui a l'aptitude de détecter un rayonnement du domaine optique et de transformer ce rayonnement en signal électrique.

### II.2.2.principe de fonctionnement de la photodiode

Quand on expose un semi-conducteur noté SC de largeur, de la bande interdite  $E_g$ , à un flux lumineux, les photons sont alors absorbés si  $E_{ph} = h \nu > E_g$ . on rappelle que  $E_{ph}$  est l'énergie du photon.

Dès l'absorption d'un photon, deux phénomènes peuvent se produire :

- **La photoémission** est la sortie de l'électron hors du matériau photosensible. En fait cet électron ne peut sortir que s'il est excité près de la surface.
- **La photoconductivité** dans ce cas l'électron est libéré à l'intérieur du matériau ainsi ces électrons libérés vont contribuer à sa conductivité électrique . Lorsque les photons pénètrent dans SC avec une énergie suffisante, ils peuvent créer des photo porteurs en excès dans le matériau et le courant augmente .

Deux mécanismes interviennent simultanément :

Création de porteurs minoritaires, ( électrons dans la région P , trous dans la région N). Ces porteurs vont atteindre la zone de charge d'espace par diffusion et sont ensuite propulsés vers des zones où ils sont majoritaires car une fois dans la zone de charge d'espace , la polarisation étant inverse, le passage des minoritaires vers leur zone de prédilection est favorisé . Ces porteurs contribuent ainsi à créer le courant de diffusion.

Il y a ainsi, dans la ZCE, une génération de paires électron/ trou qui vont se dissocier , cette dissociation se fait sous l'action du champ électrique dans ce cas l'électron va rejoindre la zone N, alors que le trou rejoindra la zone P. Ce courant s'appelle photo courant de génération  $I_{ph}$  qui s'additionne au courant inverse de la jonction.

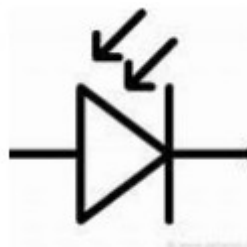


Figure II.2 Photodiode de réception

## II.3. Amplification

Les variations de courant dans la photodiode sont amplifiées par IC1 et IC2, pour donner un signal de sortie au rythme du coeur. Pour cette opération nous utilisons le comme premier circuit d'amplification et filtrage l'AOP1 de type  $\mu A$  741, le second amplificateur opérationnel est AOP2 est connecté à un trigger de schmitt .

### II.3.1. Généralités sur les AOP

Un amplificateur opérationnel aussi dénommé ampli-op ou AO, ou AOP, est un amplificateur différentiel . c'est donc un amplificateur électronique qui a pour rôle d'amplifier une différence de potentiel électrique présente à ses deux entrées. Au départ, les AOP ont été inventés pour effectuer des opérations mathématiques dans les calculateurs analogiques : en effet, ils permettaient d'implémenter facilement les opérations mathématiques de base comme l'addition, la soustraction, l'intégration, la dérivation et d'autres. Par la suite, l'amplificateur opérationnel est utilisé dans bien d'autres applications comme la régulation de tension, les sources de courants , les oscillateurs, ect....

L'amplificateur opérationnel est muni de deux entrées , l'une non inverseuse ( $V_+$ ) et l'autre inverseuse ( $V_-$ ), et d'une seule sortie (s).Le triangle veut dire qu'il s'agit d'un composant unidirectionnel. Ce composant électronique contre ave contre réaction permet de réaliser différentes opérations mathématiques. L'AOP possède au moins cinq pattes :

- 1 entrée inverseuse notée "-"
- 1 entrée non-inverseuse notée "+"
- 1 sortie
- 2 broches pour sa polarisation

Ce circuit est donc toujours représenté sous la forme d'un triangle avec une pointe orientée vers la droite, et qui représente sa sortie.

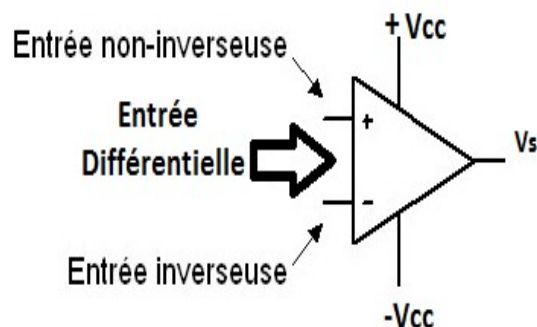


Figure II.3 Symbole de l'AOP

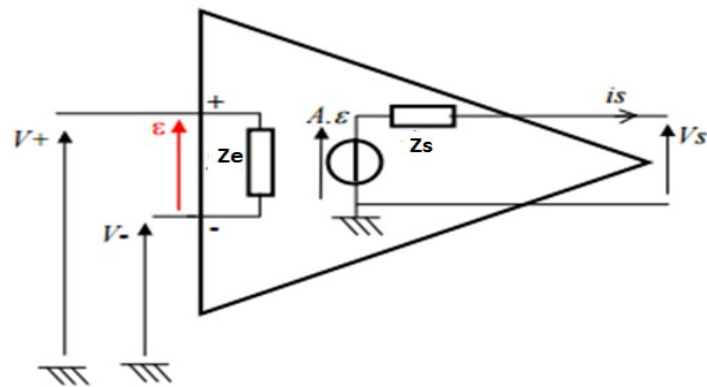


Figure II.4 structure interne de l'AOP

### II.3.2. Caractéristiques essentielles et applications de l'AOP :

Généralement, tous les amplificateurs opérationnels ont la même structure interne : Ils se composent d'un amplificateur différentiel, suivi d'un étage de gain et en sortie un amplificateur de type push-pull, fonctionne en classe B.

L'amplificateur opérationnel idéal est un amplificateur différentiel qui est caractérisé par :

- le gain en mode différentiel  $A_{vd}$  infini
- Le gain en mode commun nul  $A_{VC}=0$
- $Z_{ed}$ : impédance en mode différentiel infinie
- $Z_{ec}$  Impédance en mode commun  $Z_{VC}=0$

Ainsi un amplificateur opérationnel idéal est un amplificateur de différence pur à gain différentiel infini , gain en mode commun nul avec impédance d'entrée infinie et impédance de sortie nulle, réellement le gain en mode différentiel est très grand mais non infini, son impédance d'entrée est de l'ordre du méga ohm.

### II.3.3. Montages de base d'un AOP

Les principaux montages à base d'AOP sont donnés dans ce qui suit [18]

II.3.3.1. Montage en amplificateur non inverseur

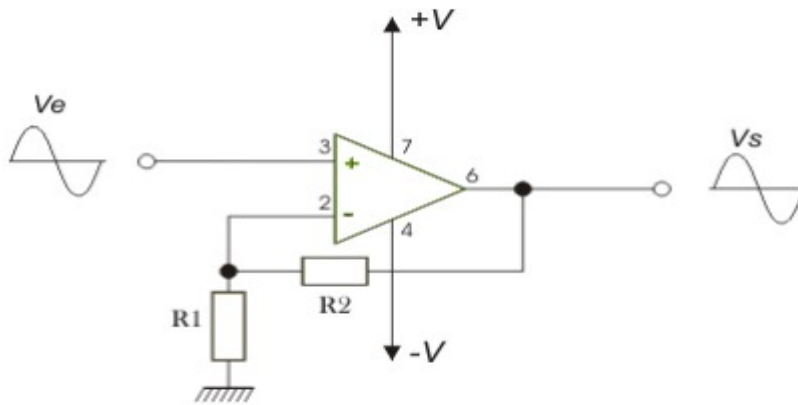


Figure II. 5 AOP monté amplificateur non inverseur .

Considérons tout d'abord que notre AOP est parfait, dans ce cas le gain d'un amplificateur opérationnel non inverseur est donné par :

$$A_v = \frac{V_S}{V_e} = + \frac{R_2}{R_1}$$

II.3.3.2.Montage d'un filtre passe-bas du 1er ordre à base de l'AOP

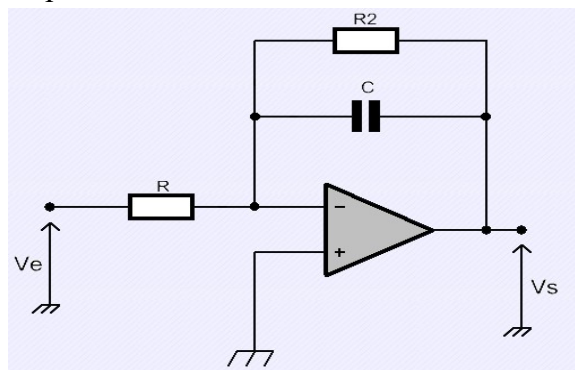


Figure II. 6 AOP monté en filtre passe-bas du 1er ordre.

La fonction de transfert  $H(j\omega)$  est donnée par:

$$H(j\omega) = - \frac{R_2}{R + jRR_2C\omega} = - \frac{R_2}{R} \cdot \frac{1}{1 + jRR_2C\omega} = A_0 \cdot \frac{1}{1 + jRR_2C\omega}$$

$$\text{avec } A_0 = - \frac{R_2}{R} \text{ et } \omega_0 = \frac{1}{R_2C}$$

Ainsi la fréquence de coupure de ce filtre est donnée par :

$$f_0 = \frac{1}{2\pi R_2 C}$$

II.3.3.3.Montage d'un filtre passe-haut du 1er ordre à base de l'AOP

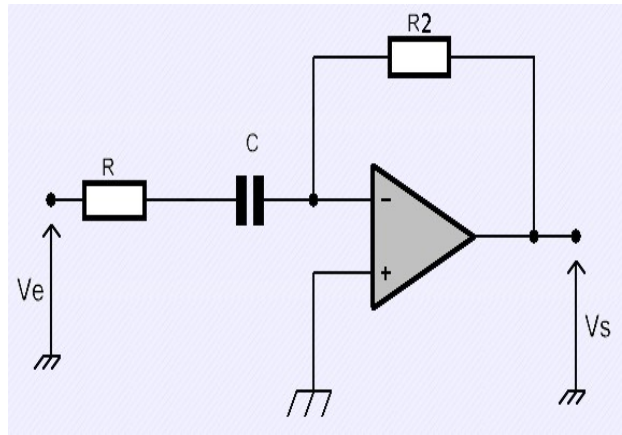


Figure II. 7 AOP monté en filtre passe-haut du 1er ordre

Dans ce cas la fonction de transfert ou gain a pour expression :

$$H(j\omega) = -\frac{jR_2 C \omega}{1 + jRC\omega} = -\frac{j \frac{\omega}{\omega_1}}{1 + j \frac{\omega}{\omega_0}}$$

$$\text{Avec } \omega_0 = \frac{1}{RC} \text{ et } \omega_1 = \frac{1}{R_2 C}$$

## II. 4.Trigger de Schmitt

Une bascule de Schmitt, qu'on appelle aussi trigger de Schmitt ou aussi bascule à seuil est un circuit logique conçu par l'ingénieur américain Otto Schmitt en 1934. Le Trigger de Schmitt à la mise en forme de signaux analogiques pour les appliquer à des circuits logiques (par exemple une entrée de compteur ), elle sert aussi à débarrasser un signal du bruit ect.....

### II.4.1: Principe de fonctionnement du trigger de Schmitt

La bascule de Schmitt est une bascule à trois entrées V, SB et SH et une sortie Q. La bascule de Schmitt est conçue de manière à être pilotée par une tension analogique, dont la valeur est

comprise entre l'intervalle 0 et  $V_{cc}$ . Les entrées SB ( seuil bas) et SH (seuil haut) sont maintenues à des potentiels fixes .

- supposons qu'au départ,  $V = 0$  ;  $Q = 0$  ;
- Quand  $V$  augmente,  $Q$  reste à 0 jusqu'à ce que  $V$  dépasse SH ; alors,  $Q$  passe à 1 ;
- $Q$  reste alors égal à 1 jusqu'à ce que  $V$  devient inférieur à SB ; à ce moment alors ,  $Q$  passe à 0 ;
- $Q$  reste égal à 0 jusqu'à ce que  $V$  repasse au-dessus de SH.

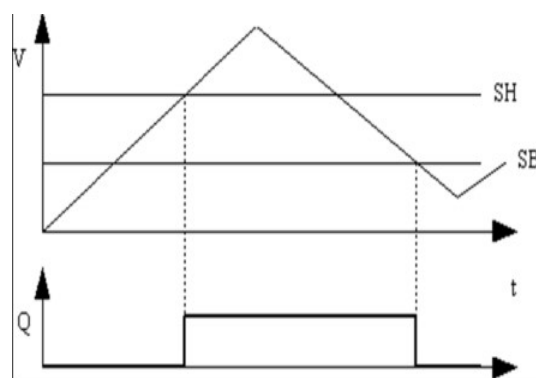


Figure II.8 Chronogramme de signaux pour la bascule de Schmitt.

## II.5: Les multivibrateurs

le circuit étudié comprend un monostable qui contrôle un haut parleur eu un circuit intégré composé de deux monostables déclenchables, on présente brièvement dans ce qui suit le monostable.

### II.5.1: Le monostable

Un circuit monostable formé par deux portes NAND a été utilisé pour contrôler in haut parleur qui a été utilisé pour une signalisation sonore .Un monostable est un circuit qui possède deux états en sortie soit un état stable de durée indéfinie et un état instable de durée  $T_0$  fixe appelée durée propre du monostable. Le passage à l'état instable se produit sous l'effet d'une impulsion de commande.

Un monostable a les caractéristiques suivantes: un état stable, un front de déclenchement montant ou descendant, une durée de l'état instable notée  $T_0$  ou  $t_w$  (time width), il peut être redéclenchable ou pas.

On présente alors dans ce qui suit un monostable à portes NAND qui suit et expliquons son fonctionnement:

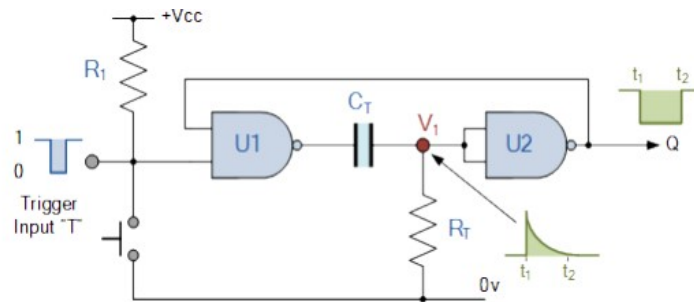


Figure II. 9 circuit monostable à portes NAND

Le monostable ou "one-shot" est généralement utilisé pour convertir de courtes impulsions pointues et les rendre plus larges . Le signal d'impulsion de déclenchement va initier un cycle de minutage qui incitera la sortie du monostable à changer d'état au début du cycle de temporisation ( $T_1$ ) et de maintenir cet état jusqu'à la fin de la période de temporisation  $T_2$  qui est déterminée par la constante de temps  $R_T C_T$ , du condensateur de synchronisation  $C_T$ , et de la résistance  $R_T$ .

Le monostable va rester alors dans ce second état de synchronisation jusqu'à la fin de la constante de temps pour revenir automatiquement vers son état stable d'origine.

Il est à noter que suivant le cas, l'armement du monostable s'effectue sur front montant ou descendant du signal de déclenchement.

## II.6. L'astable

Le signal issu de l'astable est généralement utilisé comme signal horloge , nous présentons alors dans ce qui suit le montage astable.

### II.6.1 Montage astable à portes logiques

Ce montage est présenté à la figure II. 10 La fréquence d'oscillation est donnée par la formule:



$$f_{osc} = \frac{1}{2,2 R_1 C}$$

La valeur de la résistance  $R_2$  doit être au moins dix fois plus grande que celle de  $R_1$ .

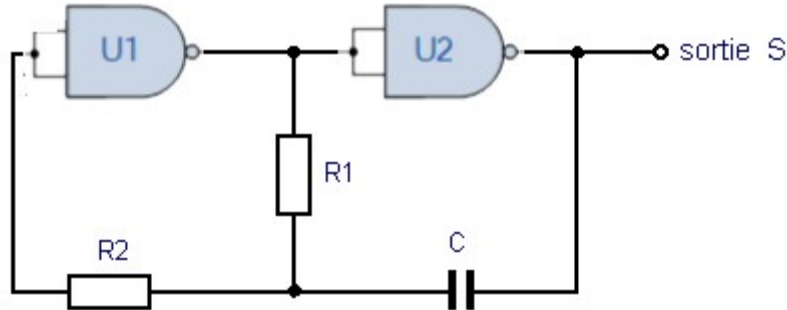


Figure II.10 montage astable à portes NAND

D'autre part, les valeurs des composants passifs  $C$  et de  $R_1$  ne doivent pas être trop faibles, vu que l'inverseur 2 ne peut fournir un courant en sortie important.

Afin d'ajuster la fréquence de sortie de l'oscillateur, on utilise généralement une résistance  $R_1$  variable.

Supposons que les portes logiques utilisées sont technologie CMOS comme dans notre cas et alimentées entre  $0V$  et  $V_{DD}=12volts$ , leur unique seuil de basculement est à  $V_{DD}/2=6volts$ .

✓ **Hypothèse d'étude et conditions initiales :**

à  $t=0$  le condensateur  $C$  est totalement déchargé, à  $t=0$ ,  $V_S=V_{DD}$  et  $V_H=0V$ . Le circuit va commuter à la tension à  $V_{DD}/2$ ,

Soit  $V_M$ ,  $V_H$ , et  $V_S$  sont les potentiels des points M, H et S respectivement par rapport à la masse,  $V_{MH}$  est la différence de potentiel entre les points M et H soit alors :

$$V_{MH} = V_M - V_H$$

alors que  $V_{SH}$  est la différence de potentiel entre les points S et H, qui est la tension aux bornes du circuit de charge RC du montage :

$$V_{SH} = V_S - V_H$$

Les tensions  $V_S$  et  $V_H$  ne peuvent prendre que 2 valeurs :  $V_{DD}$  ou  $0V$  :

- Si  $V_S=V_{DD}$ , alors la tension  $V_H=0V$ , et  $V_{SH}=V_{DD}$  dans ce cas le condensateur va se charger à travers la résistance  $R$  jusqu'à la tension  $V_{DD}$
- Si  $V_S=0V$ , alors la tension  $V_H=V_{DD}$ , et  $V_{SH}=-V_{DD}$  dans ce cas le condensateur va se charger à travers la résistance  $R$  jusqu'à la tension  $-V_{DD}$

Le montage peut ainsi se résumer au circuit de charge qui suit, où le générateur de tension  $V_{SH}$  peut prendre 2 valeurs :  $V_{DD}$  ou  $-V_{DD}$  en fonction de l'état de sortie des deux portes logiques.

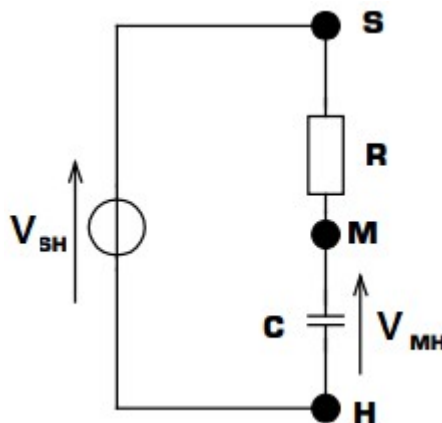


Figure II.11 Circuit permettant la charge du condensateur

Si  $V_S=V_{DD}$  et  $V_H=0V$  ; on a donc  $V_{SH}=V_{DD}$  :

Dans ce cas, le condensateur se charge vers la tension  $V_{DD}$  , le potentiel au pont  $V_M$  augmente, et la première porte basculera et quand  $V_M$  atteindra  $V_{DD}/2$ ,  $V_S$  bascule de  $V_{DD}$  à  $0V$ .

Si maintenant  $V_S=0V$  et  $V_H=V_{DD}$  ; alors  $V_{SH}=-V_{DD}$  : Dans ce cas, le condensateur se charge vers la tension  $-V_{DD}$  et le potentiel  $V_M$  diminue, et la première porte basculera dans ce cas quand  $V_M$  atteindra  $V_{DD}/2$ , le potentiel  $V_S$  passera à  $V_{DD}$ .

lorsque  $V_M=V_{DD}/2$ ,  $V_{SH}=-V_{DD}$ , et  $V_S=0V$  :  $V_{MH}$  aux bornes du condensateur est telle que  $V_{MH}=-V_{DD}/2$ .

Le CD 4011 est généralement le plus utilisé pour réaliser des astables à portes logique NAND , le CI 4011 comprend 14 broches avec quatre portes NAND indépendantes (N1, N2, N3, N3) en une seule puce. Les broches de sortie. Des CD 4011 sont 3,4,10,11 et les broches

d'entrée sont 1,2,5,6,9,8,12,13. Les portes NAND N1 ... .N4 du CD 4011 sont câblées indépendamment. La fréquence d'oscillation de l'astable peut être ajusté en utilisant une résistance ajustable ce qui permettrait de bien ajuster la fréquence d'oscillation, ceci peut être réalisé par le montage astable à portes logiques de la figure II.12.

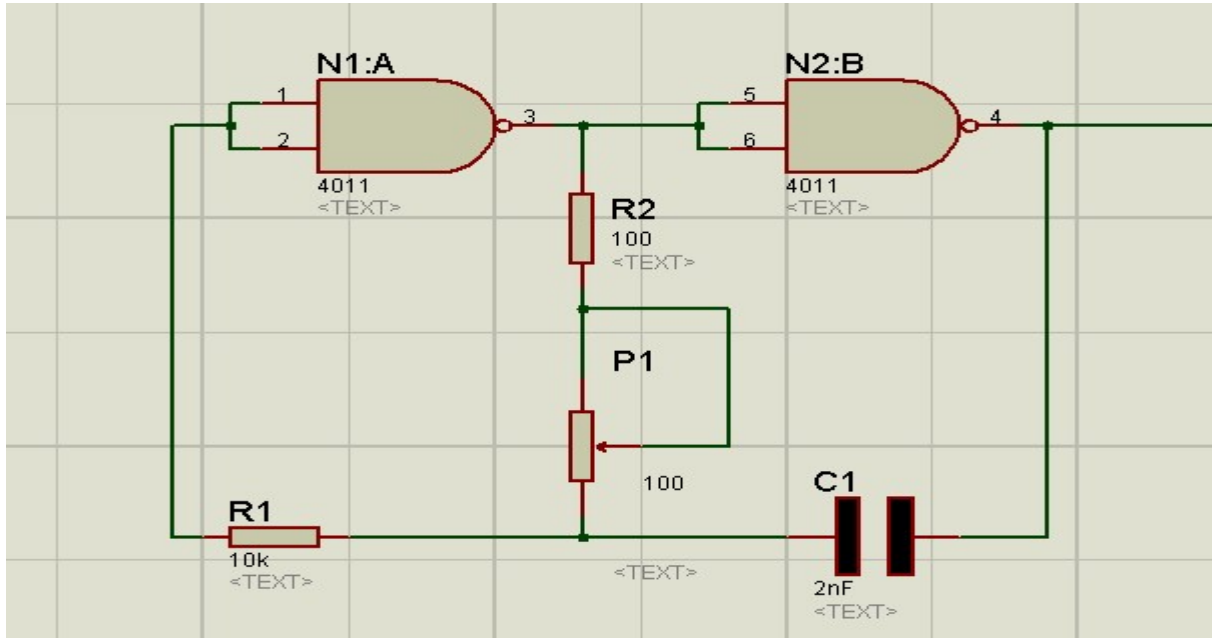


Figure II.12 Montage astable à portes NAND permettant générer un train d'impulsion.

Dans ce cas la fréquence d'oscillation se détermine par:

$$f_{oscillation} = \frac{1}{2.2(R_2 + P_1)C_1}$$

On remarque que  $f_{oscillation}$  dépends de la valeur de la résistance variable  $P_1$  que nous ajustons pour avoir une 1MHz.

## II.7 Les oscillateurs CMOS à quartz

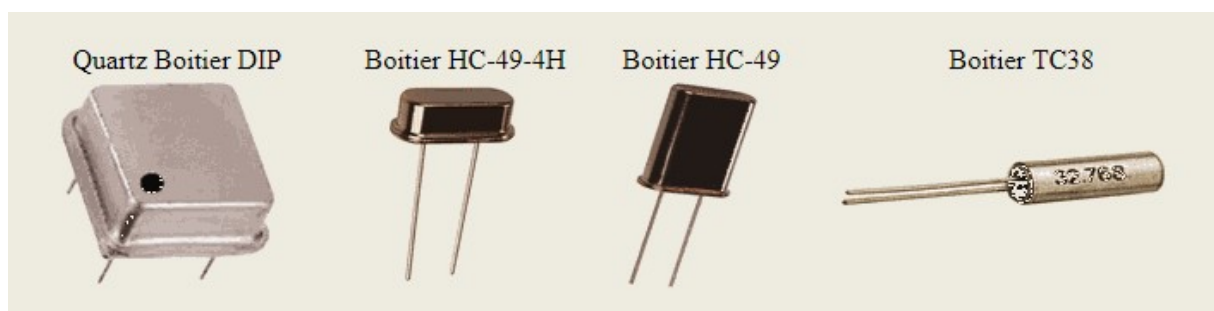
Les oscillateurs à portes logiques ne sont malheureusement pas très stables, surtout quand la tension varie. Si l'on veut une bonne stabilité et une fréquence précise, il faut recourir à un oscillateur à quartz. Le principe d'un oscillateur à quartz est justement de fournir l'énergie nécessaire au quartz pour entrer en oscillation et le

rester. Ainsi, un oscillateur à quartz est un dispositif électromécanique, et c'est également un circuit d'oscillateur électronique.

L'objectif essentiel d'un oscillateur est d'utiliser un quartz comme fréquence. Les oscillateurs à quartz sont ainsi utilisés quand une stabilité élevée est requise pour un montage [19]. L'oscillateur à quartz de la résonance mécanique d'un quartz en vibration, est fabriqué à partir d'un matériau piézoélectrique. Ce processus permet à l'oscillateur de créer et d'obtenir un signal électrique avec une fréquence de haute précision.

Le quartz ,utilisé pour la conception des oscillateurs, est un composant dit passif, qui a la particularité de vibrer soit alors de résonner à une fréquence bien particulière qui est très stable. Le quartz intervient donc dans la réalisation d'oscillateurs, d'horloges, de compteurs, de fréquencesmètres, et généralement dans la réalisation de tout équipement électronique pour lequel la précision dans le temps est importante.

Il existe plusieurs formes de boîtiers de quartz , du tout petit de type Horloger, que l'on trouve dans les montres à quartz (32,768 KHz), aux formats tout aussi répandus que les HC18, HC25, HC33, HC38 ou encore HC49. Nous présentons en figure quelques uns d'entre eux.



Figures II. 13. Quelques boîtiers pour le quartz [20]

Le quartz étant généralement calibré à une fréquence très précise, la plupart du temps, il ne faut aucun réglage.

Le quartz est une lamelle taillée de telle manière qu'elle va osciller à une fréquence très précise quand elle est traversée par un courant. Le tout étant enfermé

dans un boîtier métallique. les quartz sont donc constitués d'une lame de matériau piézoélectrique prise entre deux électrodes.

Lorsque le cristal de quartz est à la résonance, il se comporte comme un circuit accordé qui aurait comme structure celle représentée à la figure II

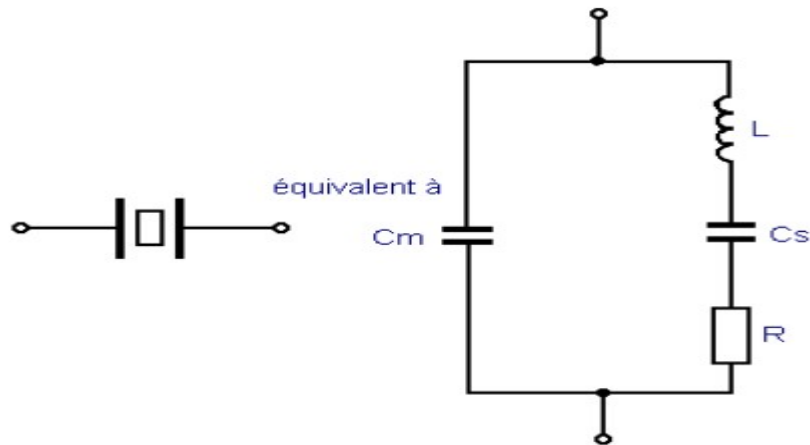


Figure II.14.Circuit équivalent d'un cristal de quartz [19],[21]

Les quartz sont conçus pour des fréquences allant de quelques dizaines de kilohertz jusqu'à plusieurs centaines de mégahertz. Les oscillateurs à quartz offrent ainsi une plus grande stabilité comparés aux autres oscillateurs, ils sont de meilleure qualité et bien plus compacts. Les quartz sont largement présents à l'intérieur des équipements de test et de mesure, tels que les compteurs, les générateurs de signaux et les oscilloscopes.

## II.8. Les compteurs

Les compteurs sont des systèmes à mémoire car ces derniers mémorisent le nombre d'impulsions appliquées sur leurs entrées.

Le compteur binaire est formé d'une chaîne de bascules, où chacune de ces bascules constituant le compteur est un diviseur par deux ainsi une suite de  $n$  bascules successives est un diviseur par  $2^n$ . Cette division porte sur la fréquence de l'entrée horloge, qui revient à compter les impulsions d'horloge selon les puissances de deux appelées modulo 2, 4, 8, 16, et ainsi de suite, ainsi la suite des états occupés par les compteurs est généralement en code BCD (8421) Un compteur est donc tout simplement un circuit séquentiel qui va ainsi compter

des impulsions appliquées sur son entrée d'horloge pour ensuite restituer sur ses sorties des informations sous forme binaire. Ainsi l'état du compteur est modifié à chaque impulsion. L'entrée RAZ ou CLR ou MR ou R servent à la remise à zéro du compteur. L'entrée CE sert à interrompre le comptage. On note alors deux types de compteurs :

### II.8.1. Compteur asynchrone

Dans le cas des compteurs asynchrone l'attaque de l'horloge se fait uniquement sur la première bascule et la sortie de cette première bascule est l'horloge de la seconde bascule où sa sortie servira d'horloge à la troisième bascule et ainsi de suite , l'état de chaque bascule dépend donc de l'état de la bascule précédente.

On donne dans ce qui suit l'exemple : soit le schéma d'un compteur 4bascules donc un compteur modulo 16 , représenté sur la figure II.15:

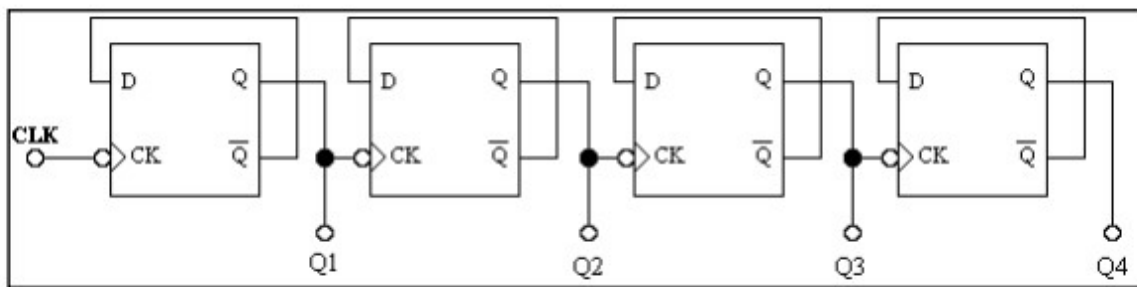


Figure II.15 Principe d'une compteur asynchrone modulo16

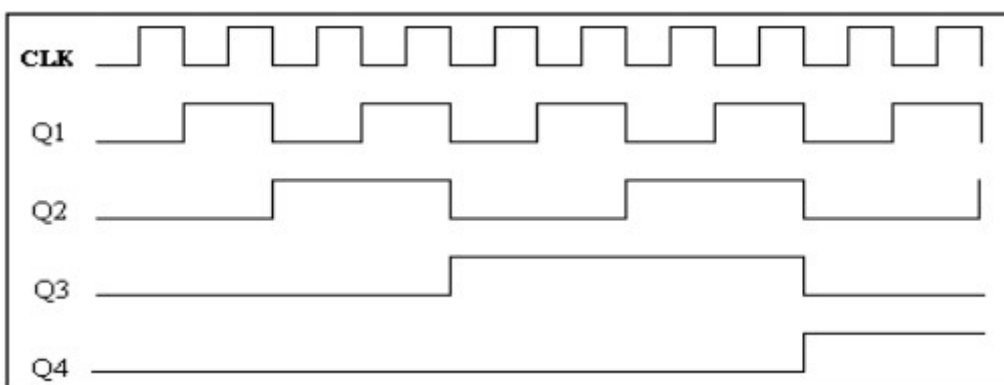


Figure II.16. Chronogrammes aux différentes sorties du compteurs asynchrone à 4 bits.

Ainsi, les quatre sorties Q1 Q2 Q3 Q4 des 4 bascules du compteur sont successivement égales à :0000, 0001, 0010,0011,0100,0101,0110,0111,1000,1001,1010,1011,1100,1101,1110, 1111, c'est-à-dire 0, 1, 2, 3,4,5,6,7,8,9,10,11,12,13,14 et 15. ce cycle continuera indéfiniment, tant que le signal horloge est présent.

Il existe différents compteurs sous forme de circuits intégrés utilisés dans différents montages électroniques.

### II.8.2.Compteur synchrone

Dans un compteur synchrone, les bascules changent d'état en même temps , car elles sont toutes attaquées par le même signal d'horloge ainsi dans un compteur synchrone toutes les bascules reçoivent le même signal d'horloge en parallèle.

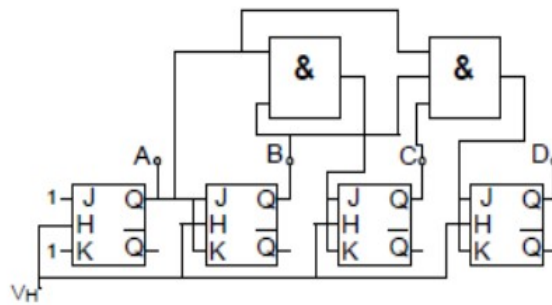


Figure II.17 Compteur synchrone modulo 16.

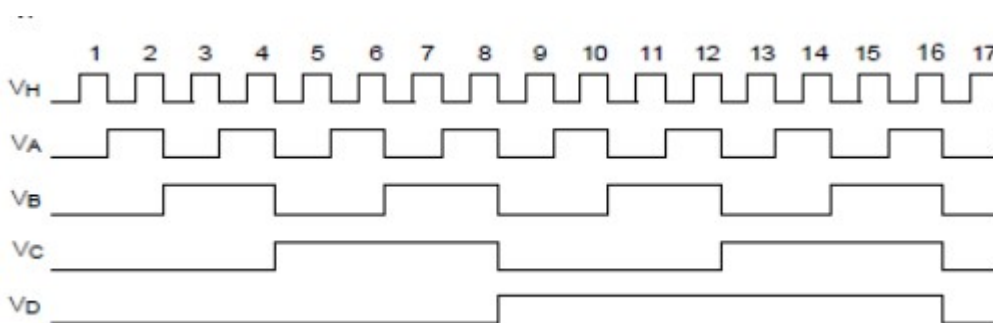


Figure II.18 Chronogramme

Etat initial : les sorties sont à zéro. Après la seizième impulsion les sorties sont à nouveau à zéro.

## II.9. Le décodeur

Un afficheur 7 segments est formé de 7 LEDs, chacune de ces LEDs correspond à un segment de l’afficheur. Un décodeur BCD - 7 segments permet d' afficher une valeur BCD sur l'afficheur.

On représente sur la figure II.19, les différentes configurations désirées de l’afficheur en fonction des valeurs d’entrées de 0000 à 1001.

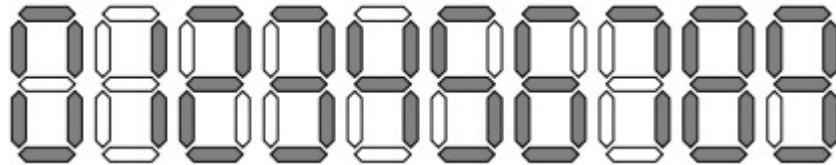


Figure II.19. Afficheurs 7 segments affichant de 0 à 9

On présente en figure II.20 un décodeur BCD /7 segments.

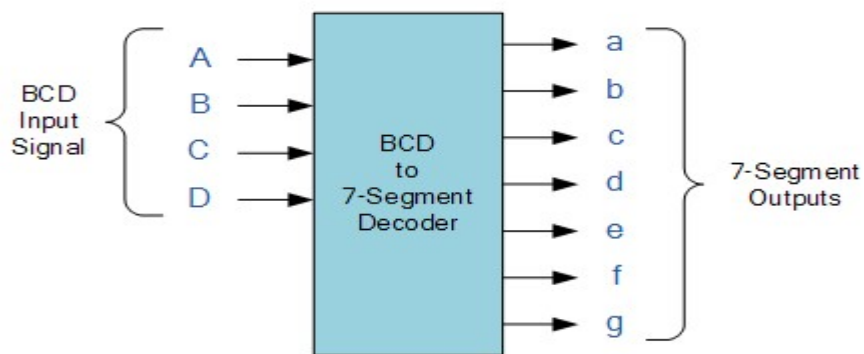


Figure II. 20.Un décodeur BCD /7 segments

Dans l'exemple ci-dessous de la figure II.21 le décodeur est connecté de telle façon à afficher le chiffre 4.



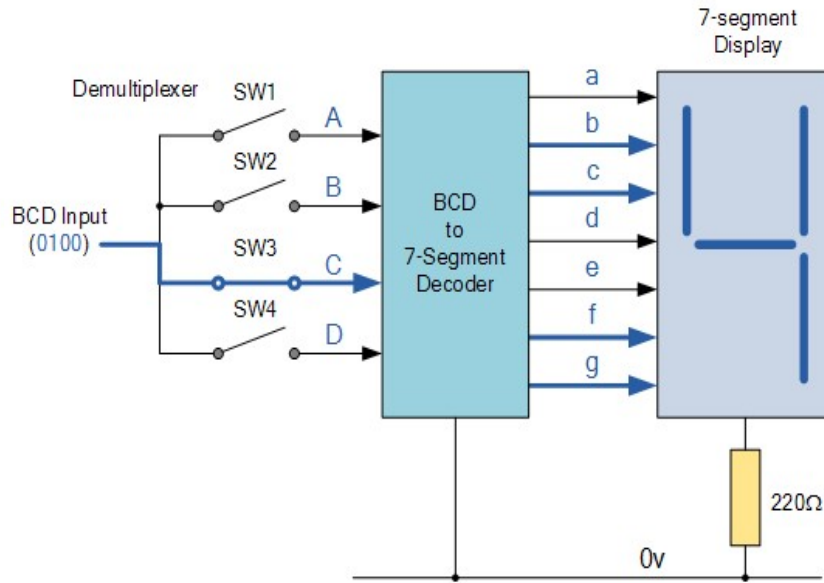


Figure II. 21. Un décodeur BCD /7 segments permettant l'affichage du chiffre 4

## II.10. Les afficheurs

Le cardio-tachymètre digital a pour tâche de mesurer le temps qui s'écoule entre deux battements de cœur, et en déduire le rythme cardiaque en battements par minute, résultat qui sera affiché sur trois afficheurs à sept segments.

Les afficheurs 7 segments très utilisés pour différentes réalisations en électronique telles que les calculatrices et les montres à affichage digital ect.....

les caractères sur ces afficheurs s'écrivent en allumant ou en éteignant un ou deux ou..... des 7 segments,. Quand tous les segments sont allumés, on obtient un 8.

Ainsi , les 7 petites diodes LED deviennent luminescentes quand elles sont parcourues par un courant. Ainsi , ces LED sont des sources de lumière ponctuelles. Sur chacune de ces LEDs est fixée une matière en plastique qui a pour rôle de diffuser sous forme de trait, la lumière produite.

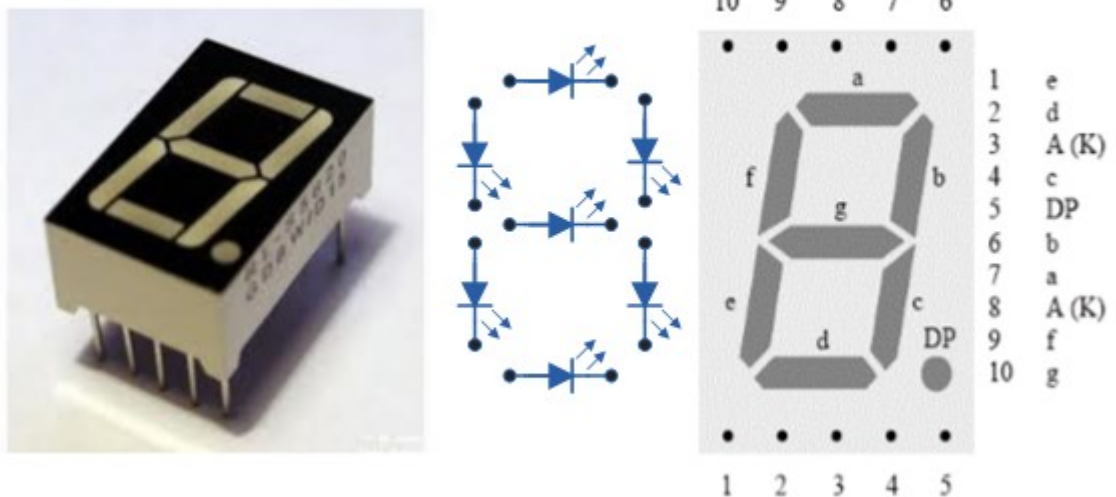


Figure II.22 : Afficheur BCD 7 segments [22]

Pour les afficheurs à LED, on distingue deux types :

#### II.9.1. Les afficheurs à anode commune :

Dans le cas des afficheur à anode commune, toutes les anodes sont reliées entre elles et en même temps connectées au potentiel haut. La commande du segment se fait par sa cathode qui elle est mise au potentiel bas.

#### II.9.2. Afficheur à cathode commune

Dans le cas des Afficheur à cathode commune toutes les cathodes sont cette fois ci reliées et connectées au potentiel bas. La commande du segment se fait alors par son anode mise au potentiel haut.

Pour l’affichage du rythme cardiaque nous avons utilisé un afficheur 7 segments à cathode commune relié au décodeur via des résistances.

#### Conclusion:

Après avoir présenté les différents montages constituant le cardio-tachymètre digital , nous allons au chapitre III analyser ce circuit et présenter les chronogrammes que nous avons obtenus au niveau de certains nœuds du montage.

## Chapitre III: Etude du circuit et résultats de simulation

Ainsi, après avoir présenté dans le chapitre précédent les différents composants et étages constituant le montage que nous avons étudié nous présentons dans ce qui suit le circuit électrique du montage auquel nous nous sommes intéressé et que nous avons dessiné sous environnement ISIS PROTEUS le., suite à quoi nous présenterons quelques chronogrammes prélevés dans certains nœuds du montage analysé.

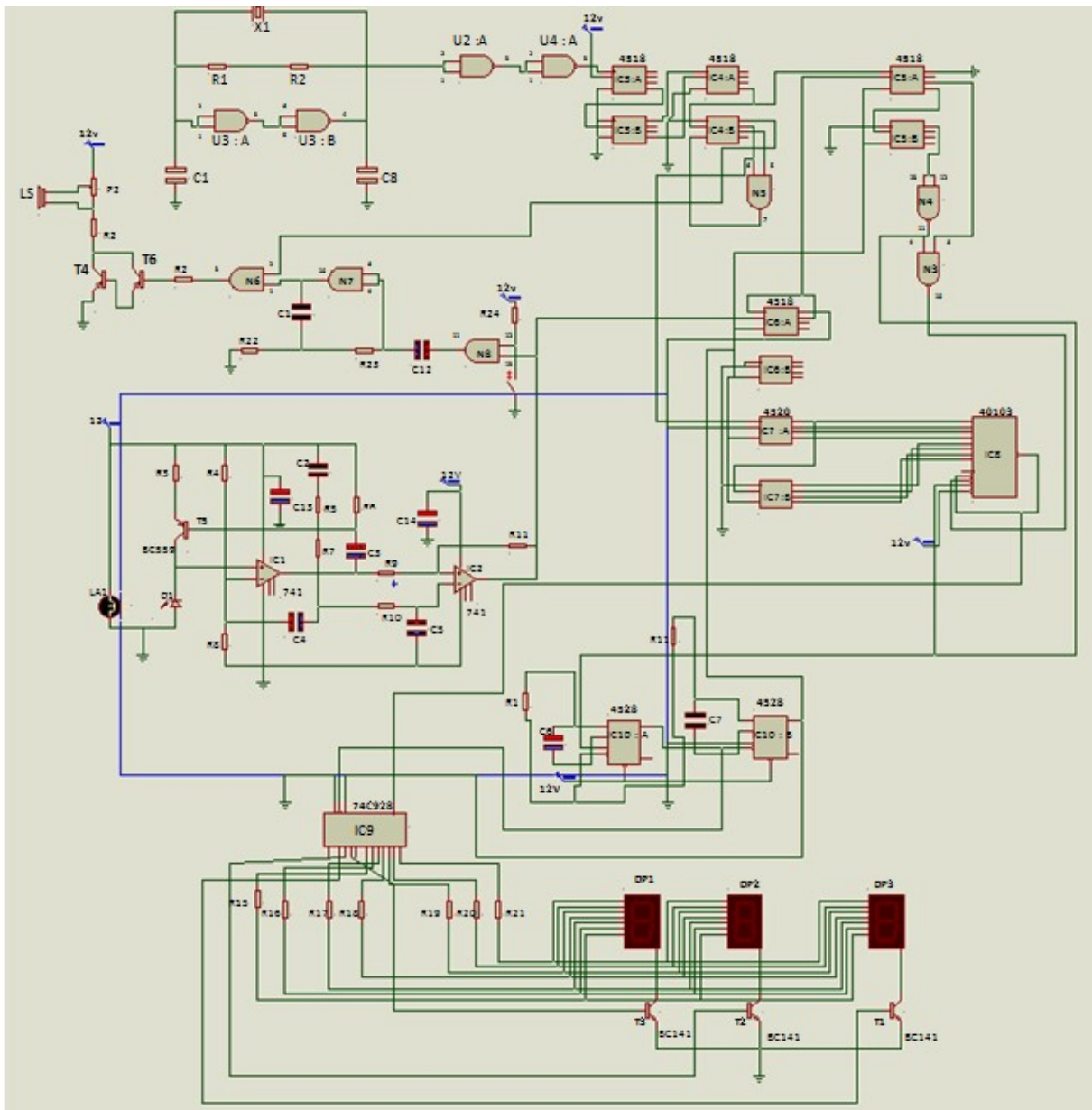


Figure III.1. Schéma électrique du montage étudié

Nous présentons tout d'abord en figure III.2 l'astable à portes NAND.

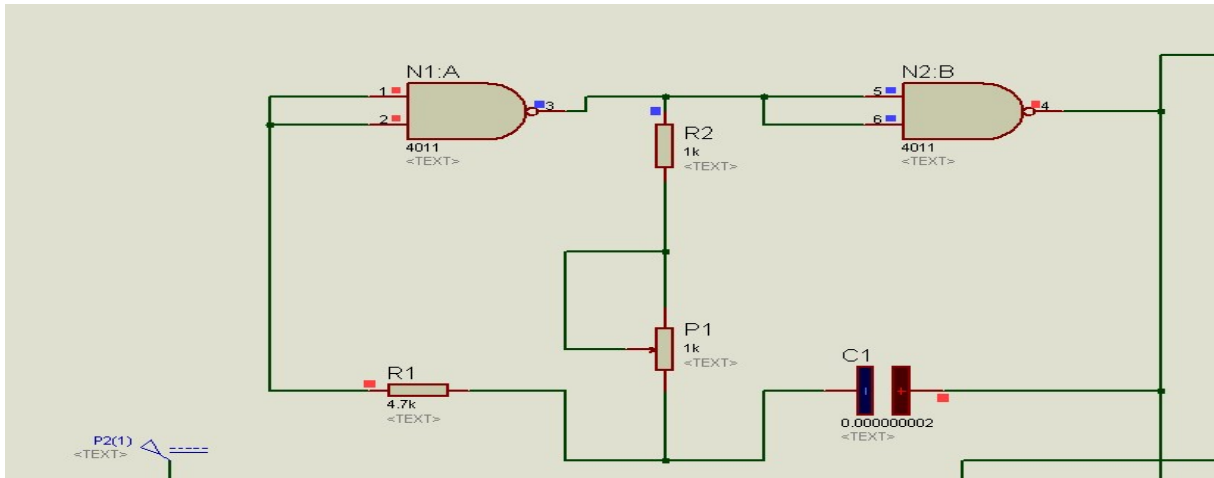


Figure III.2. Astable à base de portes logique

Cependant cet oscillateur n'oscille pas spontanément, Il est donc déconseillé de prendre une capacité trop petite, or pour obtenir une fréquence d'oscillation importante on doit utiliser de faibles valeurs des éléments passifs rendant ce montage inopérant raison pour laquelle nous avons utilisé un astable à base de quartz que nous présentons dans ce qui suit.

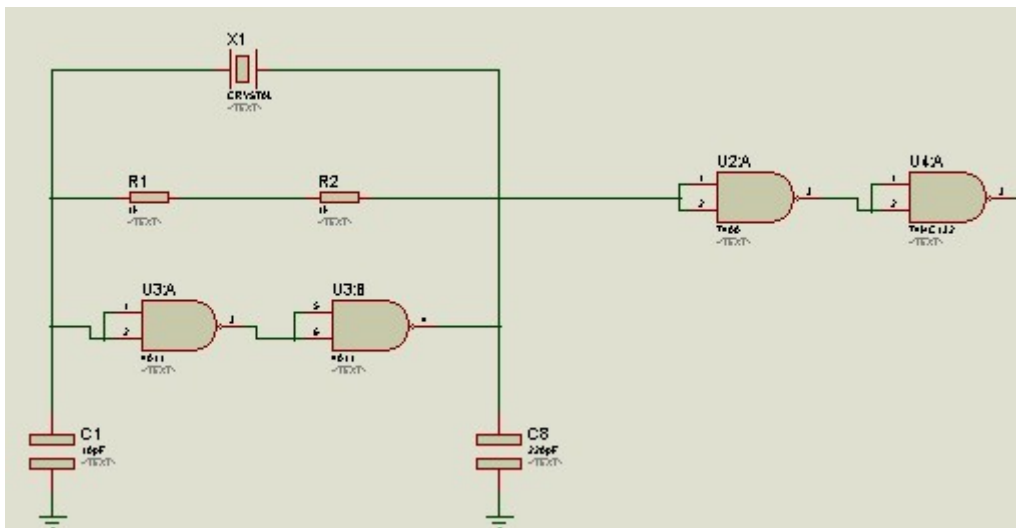


Figure III.3. oscillateur à base de quartz

### III.1.Analyse du circuit

Avant d'expliquer le fonctionnement du circuit , notons que nous utilisons deux tensions continues pour les besoins de nos circuits pour cela une première tension de 12 volts

est utilisé puis un régulateur de tension le CI 7805 permettra d'obtenir la deuxième tension de 5 volts à sa sortie.

Cette réalisation qui paraît assez simple va permettre de mesurer le temps qui va s'écouler entre deux battements de cœur et en déduit le rythme cardiaque en battement par minute avant d'afficher le résultat sur trois afficheurs BCD 7 segments.

Comment se fait la détection des pulsations: Une petite distance de l'ordre de 20mm environ sépare la lampe miniature émettrice de lumière de la photodiode montés dans une pince . Si le lobe de l'oreille , ou le bout du doigt généralement l'indexe sont l'un ou l'autre introduit dans l'espace séparant ces deux composants le nombre de battement cardiaque par minute sera détecté à partir d'un signal lumineux transmis à travers les tissu biologiques, où la transmission est assurer justement grâce à la lampe et la photodiode sensible à la lumière . Le couple lampe miniature et la photodiode peuvent être remplacés par le couple LED infrarouge et phototransistor sensible à la lumière.

Amplification :A chaque battement , le cœur pompe le sang dans tout le corps et sa densité voire son opacité dans le lobe par exemple ou sous l'ongle augmente et diminue au même rythme du battement et c'est ce qu'on mesure et qui donne une impulsion à chaque battement. Ce phénomène subit par la suite une amplification par le biais des amplificateurs opérationnels IC<sub>1</sub> et IC<sub>2</sub> afin d'être exploité pour une restitution visuelle et sonore.

Pour afficher les fréquences , c'est-à-dire afficher le nombre de pulsations par minute autrement dit pour déterminer le rythme cardiaque on doit tout simplement chronométrer la durée qui sépare deux pulsations consécutives et en déduire le nombre de pulsations par minute.

On va donc compter le nombre d'impulsions d'une fréquence choisie à 166,7Hz pendant l'intervalle entre deux battements .

En effet pour un rythme estimé à 60 battements par minutes , donc pour 60 battement par 60 secondes le temps entre deux battement est donc d'1 seconde et donc vu la fréquence choisie , 166 impulsions seront comptabilisées. Pour cela on pré-positionne un compteur programmable à 256 bits qui va ainsi diviser exactement 10000 impulsions appliquées à son entrée horloge , on obtient donc pour un rythme cardiaque de 60 battements par minute un nombre d'impulsion égale à  $\frac{10000}{166} = 60$  impulsions .

Ces impulsions pourront être comptées et affichées comme suit:

Les portes NAND N1 et N2 sont montées en oscillateur astable de 1MHz fonctionnant en permanence et générant à sa sortie un signal carré de fréquence:

$$f_{oscillation} = \frac{1}{2.2(R_2 + P_1)C_1}$$

La résistance ajustable P1 variable, permet d'ajuster la fréquence de sortie de l'oscillateur pour obtenir la fréquence désirée.

Le signal délivré par l'oscillateur formé par N1 et N2 subit une division par 6000 par les circuits intégrés IC3 et IC4 les double compteur 4 bits (0-9) BCD 4518 qui fournissent à leur sortie la fréquence de référence de 166,7 Hz.

Les variations du courant dans la diode capteur D1 sont alors amplifiées et filtrées par les AO IC1 et IC2 montés successivement en amplificateurs et filtres actifs pour donner un signal de sortie au rythme du cœur. Ce signal issu des AO est appliqué à IC<sub>6</sub> qui va donc délivrer au niveau de la broche 3 une impulsion de durée égale à l'intervalle entre deux battements consécutifs. Afin d'éviter l'influence des prochains battements ce compteur est inhibé. Les deux compteurs de IC7 le CI 4520 sont mis en série afin d'avoir une division par  $256=2^8$ , ces compteurs sont attaqués par le signal de fréquence 166,7Hz pendant la durée d'un intervalle. En conséquence un rythme de 60 battements/ seconde va donner une impulsion d'une durée de 1 seconde à la sortie de IC<sub>6</sub> qui permet le comptage de 166 impulsions par le CI IC<sub>7</sub>. Ce compte est transféré au compteur programmable IC<sub>8</sub> qui reçoit 10000 impulsions, de manière ce que 60 impulsions soient disponibles à sa sortie. Ces impulsions sont ensuite envoyées au compteur et au driver d'affichage IC<sub>9</sub> le compteur 7 segments driver et circuit d'affichage multiplexé et ceci pour que le nombre de battements et par conséquent le rythme cardiaque puisse être disponible sur les trois afficheurs cathode commune HP7760. Pour IC<sub>8</sub> une impulsion de présélection est produite à chaque passage à 0 vu que la broche 14 et reliée à la broche 15 du CI, ainsi Le circuit est imaginé afin que IC<sub>8</sub> ne reçoive une impulsion de validation qu'après la fin du premier comptage des impulsions à 166,7 Hz.

Le CI IC10 qui est un 4528 est un circuit composé de deux monostables déclenchables. Au front descendant de l'impulsion de validation le monostable de temporisation IC10 est déclenché, et arrête le comptage pendant quelques secondes pour permettre la lecture des afficheurs. Après ce temps, tous les compteurs sont remis à zéro pour le comptage suivant. le double monostable déclenchable IC<sub>10</sub> permet donc de délivrer le signal carré de comptage que

comptera IC9 pour que le nombre d'impulsions et donc le rythme cardiaque soit traités par les afficheurs. Pour finir le circuit est doté d'un haut parleur contrôlé par le monostable formé par les portes N7 et N8 .

### III.2.Résultats de simulation sous environnement ISIS PROTEUS

Nous allons dans cette partie présenter certains chronogrammes obtenus suite à la simulation de différentes parties du montage étudié. Pour cela nous avons utilisé le logiciel ISIS largement utilisé en électronique.

le simulateur ISIS est un éditeur de schémas qui intègre à la fois un simulateur analogique, logique ou mixte. La simulation va nous permettre d'ajuster et de modifier le circuit comme si on manipulait un montage réel ce qui permet un gain important d'argent et de temps. Ceci permet ainsi d'accélérer le prototypage avec une réduction de coût.

#### III.2.1 Amplification du signal à la sortie des AOP

A chaque battement, le cœur pompe le sang dans tout le corps et sa densité voire son opacité dans le lobe par exemple ou sous l'ongle augmente et diminue au même rythme du battement et c'est ce qu'on mesure et qui donne une impulsion à chaque battement. Ce phénomène subit par la suite une amplification par le biais des amplificateurs opérationnels IC1 et IC2 afin d'être exploité pour une restitution visuelle et sonore.

En figures III.6, III.7 nous présentons les signaux à la sortie des deux AOP présentés sur la figure III.4.

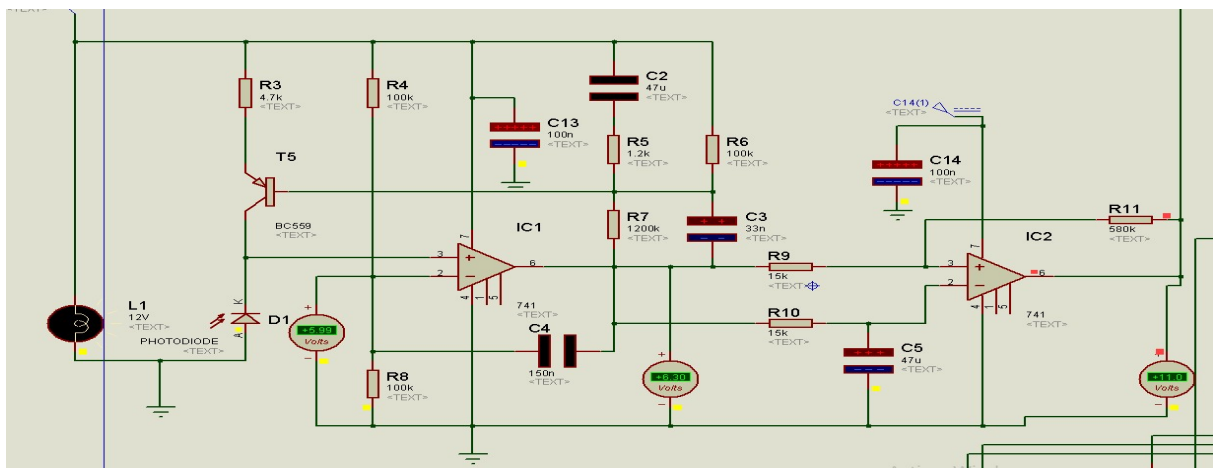


Figure III.4: L'étage d'amplification .

- Le signal à l'entrée de l'AOP IC1 est d'environ 6V.

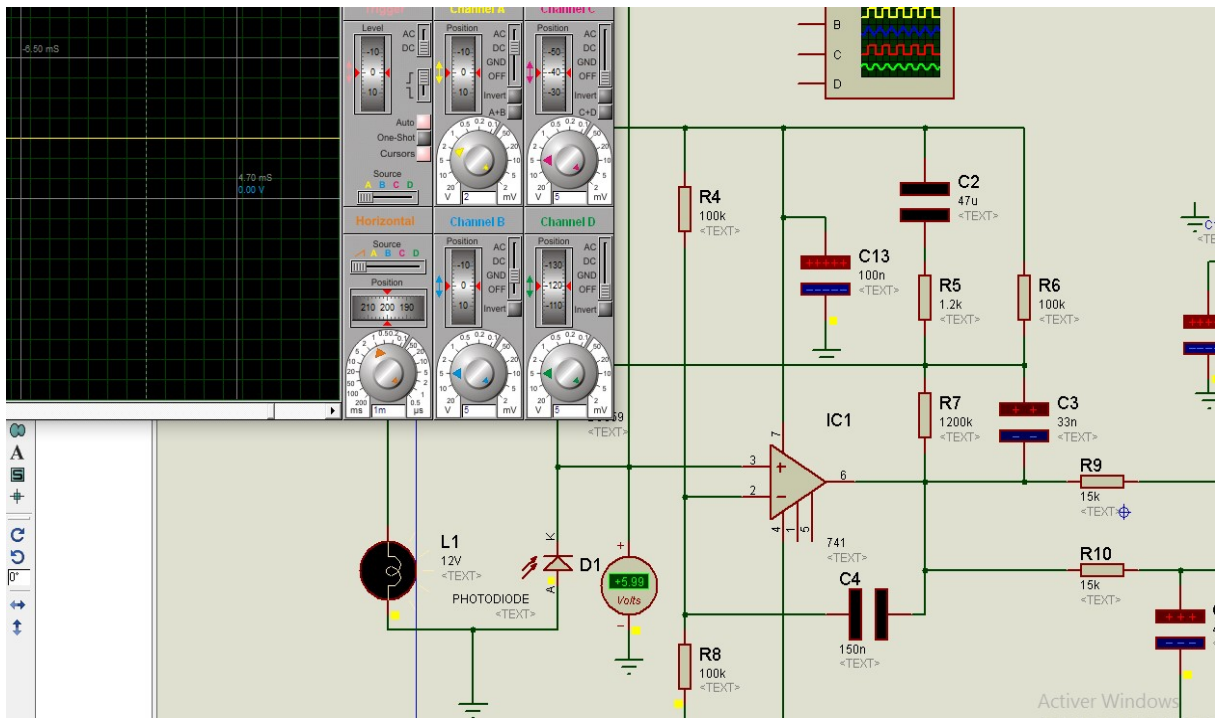


Figure III.5: Le signal visualisé à l'entrée de l'amplificateur opérationnel IC1( $\mu A$  741).

- Le signal à la sortie de l'AOP IC1 et à l'entrée de IC2 est de 6.30V.

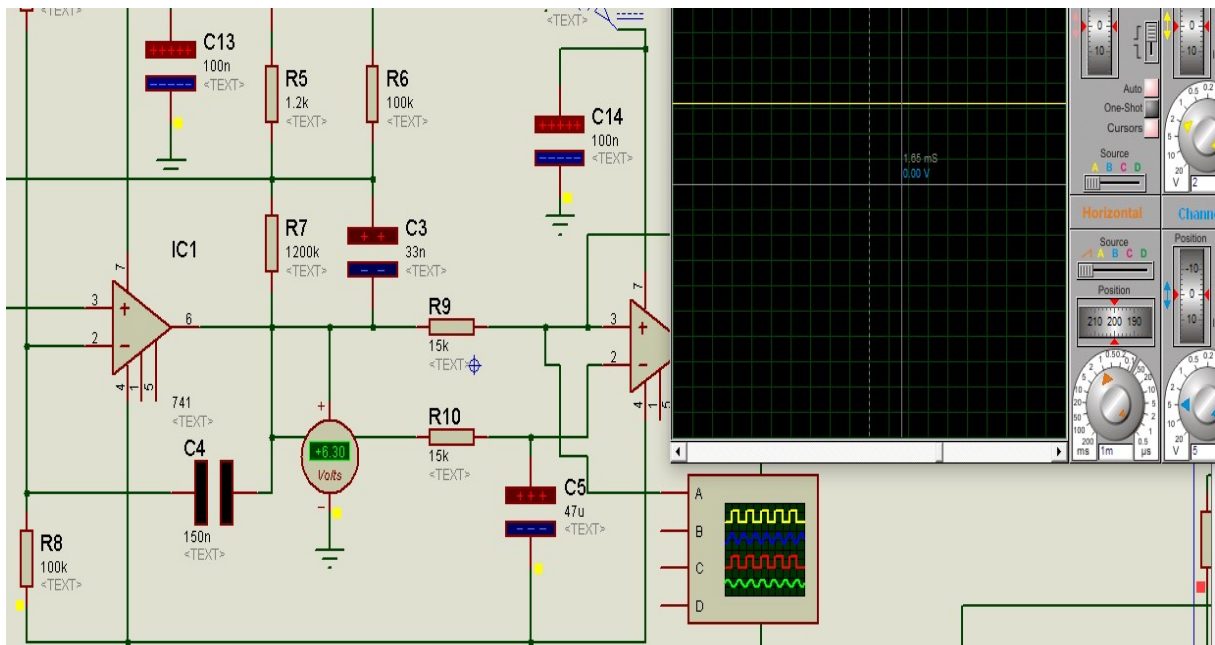


Figure III.6: Le signal délivré la sortie d'IC1 et à l'entrée de L'AOP IC2.



- Le signal à la sortie de l'AOP IC2 est de 11V.

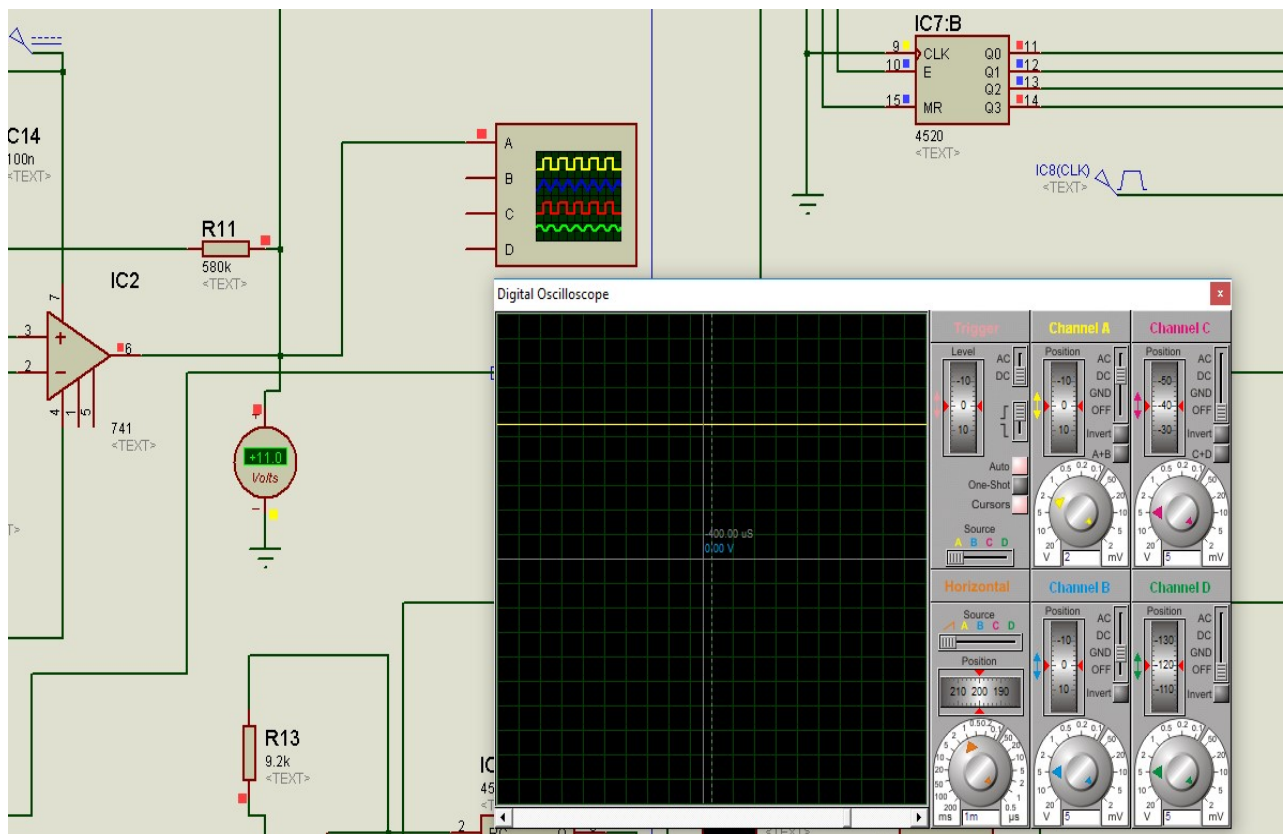


Figure III.7. Chronogramme obtenu à la sortie de l'AOP IC2.

### III.2.2. Le monostable à base des portes logiques

Vu les fluctuations probables de l'amplitude du signal issu du capteur, le circuit pourrait ne comptabiliser qu'un battement à l'émission de deux battement séparés alors qu'il devrait comptabiliser deux battements ce qui fausserait la mesure du rythme cardiaque, afin de déceler ce type de méprise, un buzzer contrôlé par le monostable constitué par N7 et N8 est ajouté dans ce circuit et qui sonnera afin de nous aviser que le capteur est placé correctement. Le signal de sortie du monostable constitué par N7 et N8, est donné en figure III.8

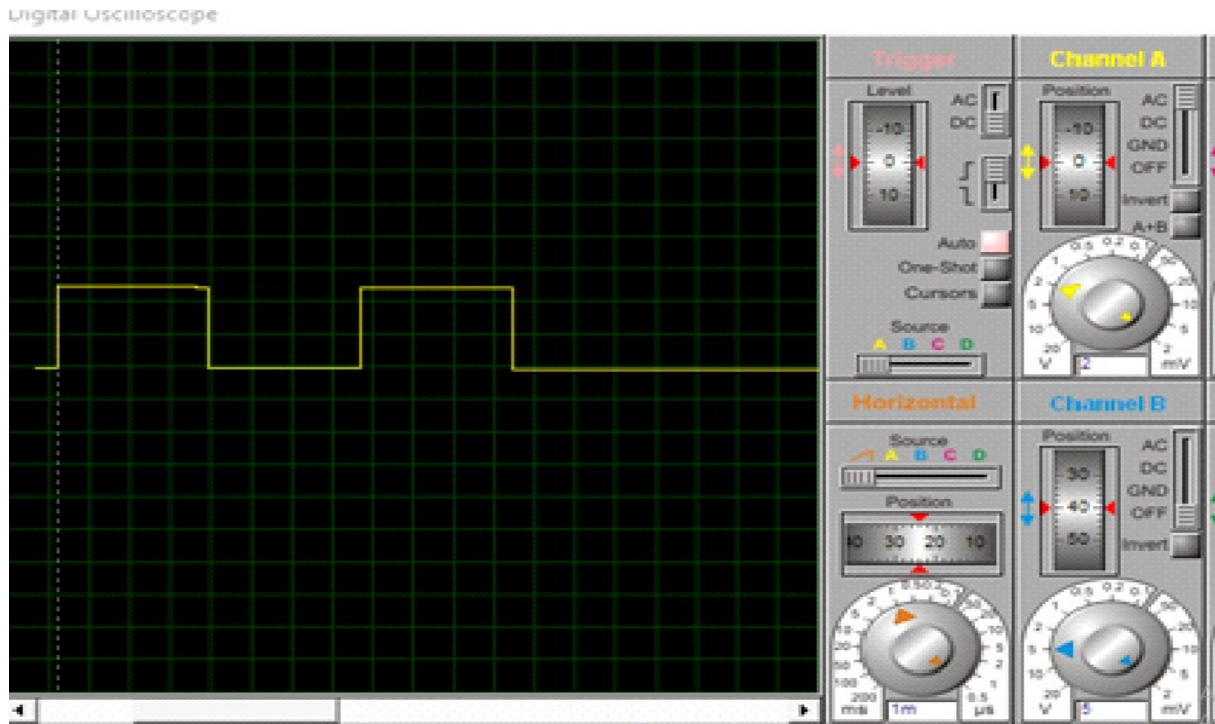


Figure III.8. Le signal obtenu à la sortie du monostable à base des portes logiques AND.

### III.2.3.Génération du signal carré à la sortie de l'astable

Pour afficher le nombre de pulsations par minute et donc déterminer le rythme cardiaque on doit alors chronométrer la durée qui sépare deux pulsations consécutives pour pouvoir déduire le nombre de pulsations par minute. On va ainsi compter le nombre d'impulsions d'une fréquence choisie à 166,7Hz pendant l'intervalle entre deux battements. Pour cela on pré-positionne un compteur programmable à 256 bits qui divisera 10000 impulsions appliquées à son entrée horloge pour obtenir un rythme cardiaque de 60 battements par minute. Pour cela nous avons besoin d'un astable qui a été conçu par les deux portes NAND1 et NAND 2, puis le signal délivré par l'oscillateur formé par N1 et N2 subira une division par 6000 par les circuits intégrés IC3 et IC4 les double compteur 4 bits (0-9) BCD 4518 qui fournissent à leur sortie la fréquence de référence de 166,7 Hz. Nous présentons donc le signal à la sortie de l'astable réalisé à partir des portes logiques NAND1 et NAND 2. de fréquence:  $f_{oscillation} = \frac{1}{2.2(R_2+P_1)C_1}$ , où l'ajustable P1 variable. nous a permis d'ajuster la fréquence de sortie de l'oscillateur pour obtenir la fréquence désirée de l'ordre de 1Mhz

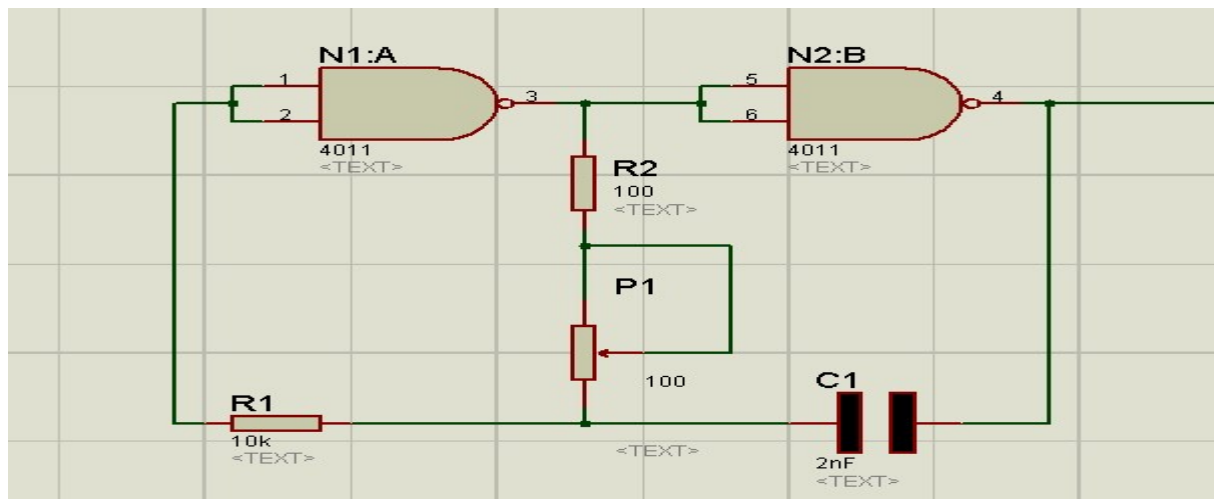


Figure III.9. Circuit Astable à base de portes logiques NAND

Le calcul de la fréquence d'oscillation de cet astable à base des portes NAND permettrait normalement d'ajuster le potentiomètre afin d'obtenir une fréquence de 1Mhz, cependant en simulation, cet astable n'a pu atteindre cette fréquence ce qui nous a été pénible, une seconde approche nous a contraint à remplacer cet astable par un oscillateur à base de quartz.

L'oscillateur que nous présentons dans ce qui suit et qui fut pour nous une deuxième solution de substitution, présente une grande stabilité, puisque ce dernier est stabilisé par un quartz. Il utilise aussi quelques portes NAND. La fréquence d'oscillation dépend de la valeur du quartz, et est ici de 1 MHz. Nous présentons alors en figure III.8, l'oscillateur à base de quartz que nous avons réalisé sous Isis Proteus nous permet une grande stabilité.

Et combien même cette solution semble couteuse, l'application visée étant une application médicale, le choix d'un oscillateur à base de quartz semble justifier le choix de cet astable pour un tel instrument.

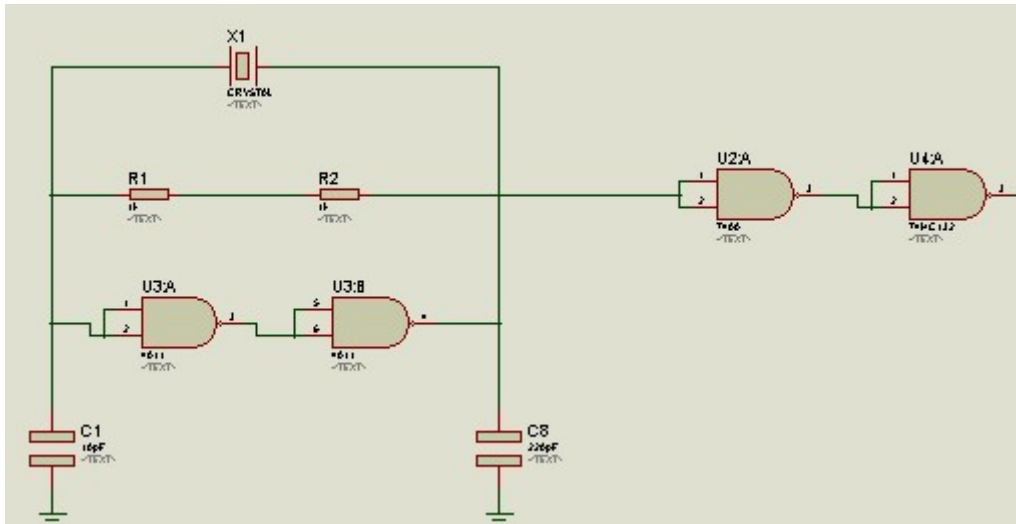


Figure III.10 : Oscillateur à quartz 1 MHz

Le signal obtenu aux sorties out1 ( sortie 3 de la porte U2:A) et out2 ( sortie 3 de la porte U4:A) de cet oscillateur est donné en figure III.11

La seconde porte à trigger de Schmitt que nous avons ajouté U4:A nous a permis de " nettoyer " le signal de sortie de la porte qui précède.

Digital Oscilloscope

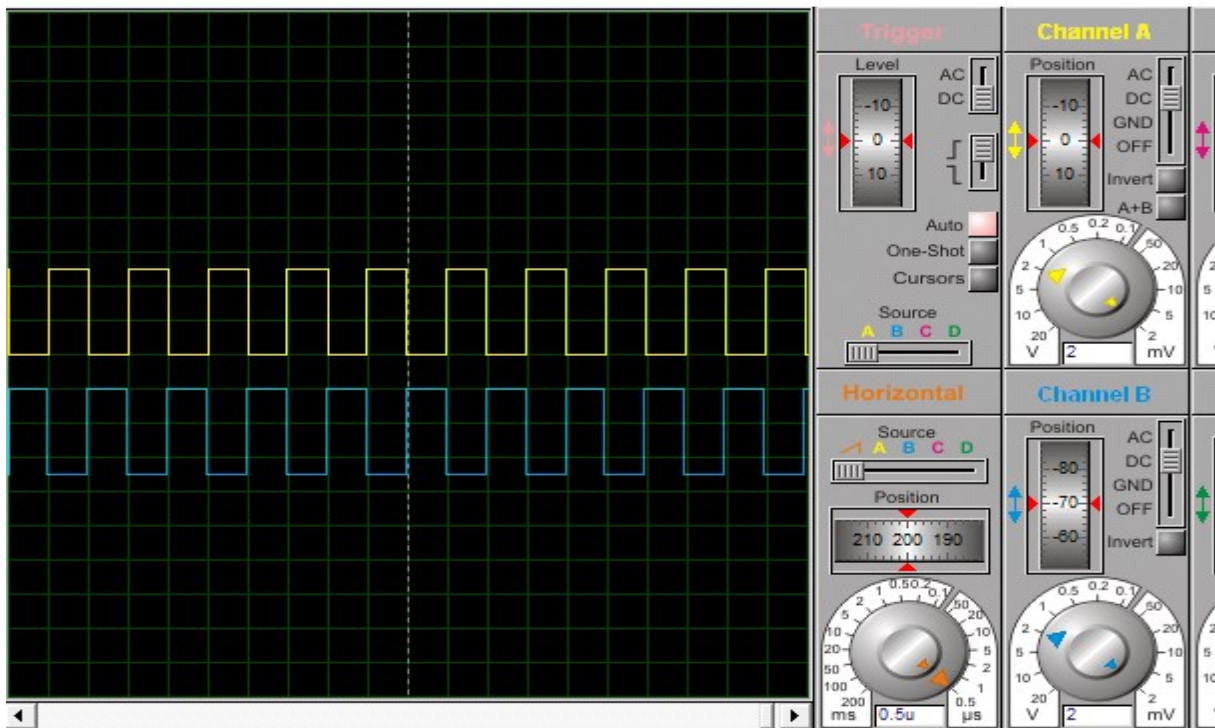


Figure III.11. Signal de sortie de l'oscillateur à quartz à 1Mhz

On remarque bien que nous avons obtenu un train d'impulsion parfait de fréquence égale exactement à 1MHz , ce signal est stable et ne présente aucune distorsion.

### III.2.4.Le signal aux sorties des compteurs

En figure III.12 et III.13, nous présentons les signaux aux sorties des compteurs IC3 et IC4.

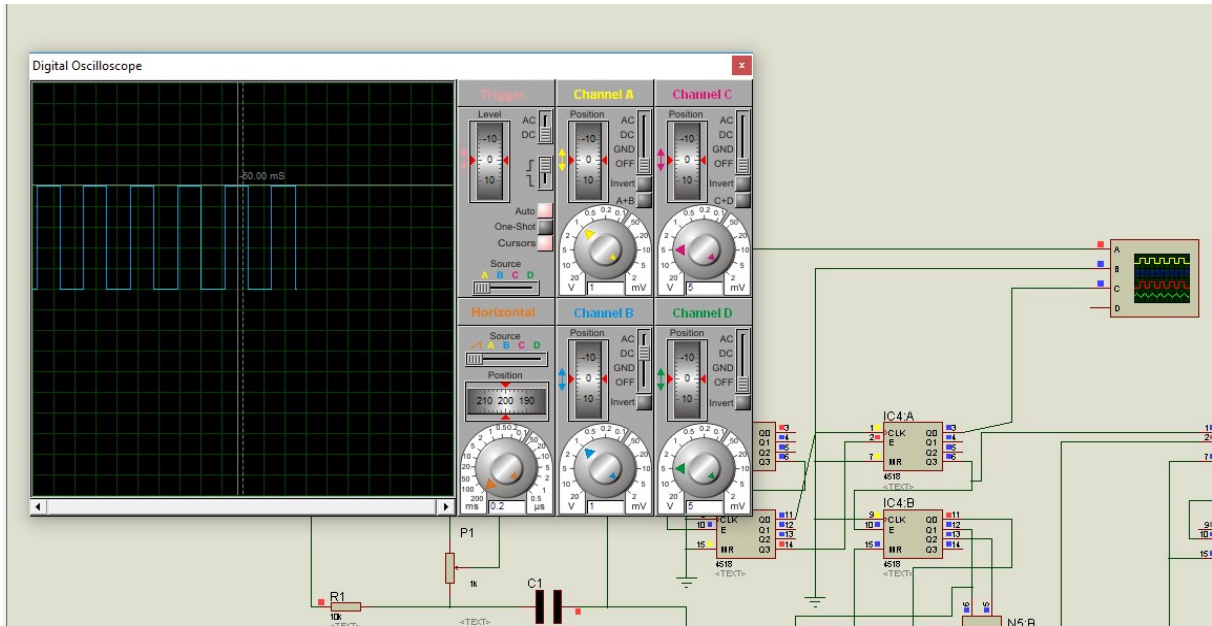


Figure III.12.Le signal à la sortie du compteur IC3.

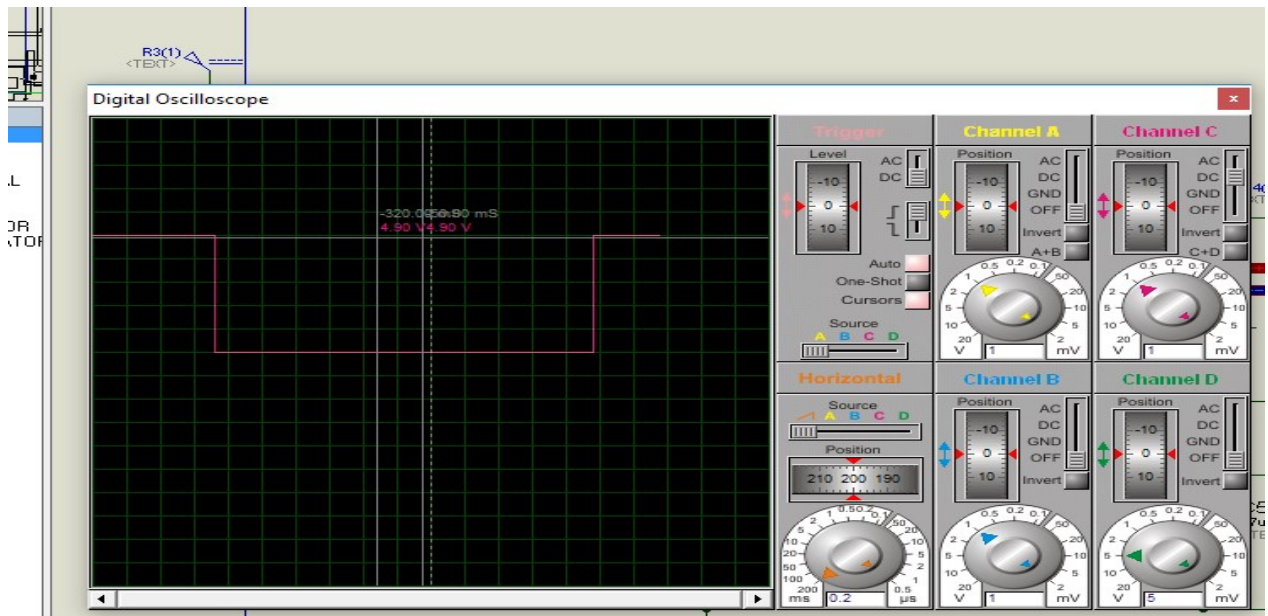


Figure III.13. Le signal à la sortie du compteur IC4.

### III.2.5 Génération du signal carré à la sortie du monostable

Le CD 4828 est un circuit composé de deux monostables déclenchables. Au front descendant de l'impulsion de validation le monostable de temporisation IC10 est déclenché, et arrête le comptage pendant quelques secondes pour permettre la lecture des afficheurs. Après ce temps, tous les compteurs sont remis à zéro pour le comptage suivant.

Le double monostable déclenchable IC<sub>10</sub> (CD 4528) permet ainsi de délivrer le signal carré de comptage que comptera IC<sub>9</sub>. En figure III.15 et figure III.16, nous présentons le signal à la sortie du double monostable déclenchable donné en figure III.14 .

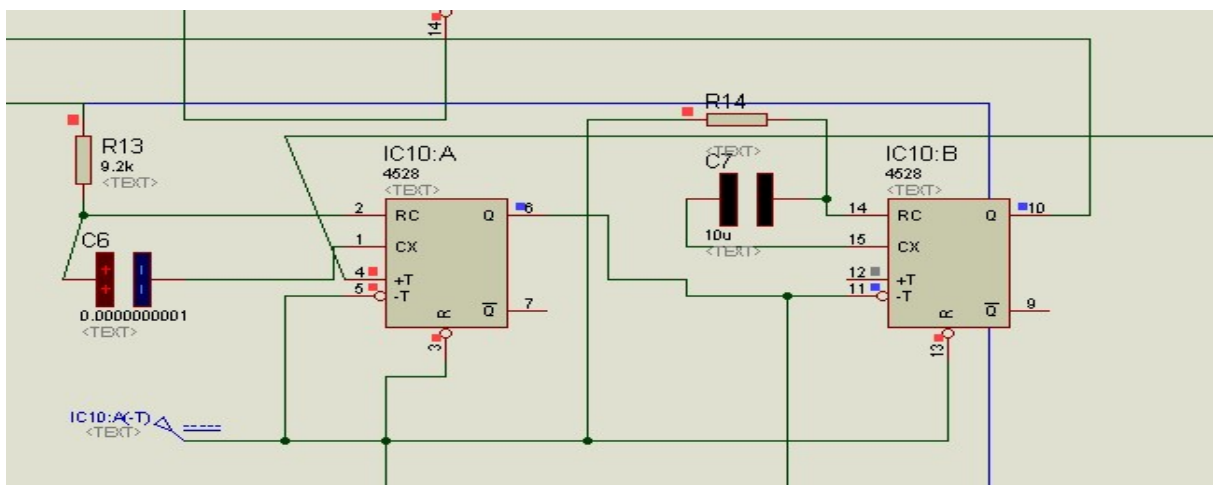


Figure III.14 Monostable réalisé pour la génération d'un train d'impulsion que comptera le circuit intégré IC<sub>9</sub>.

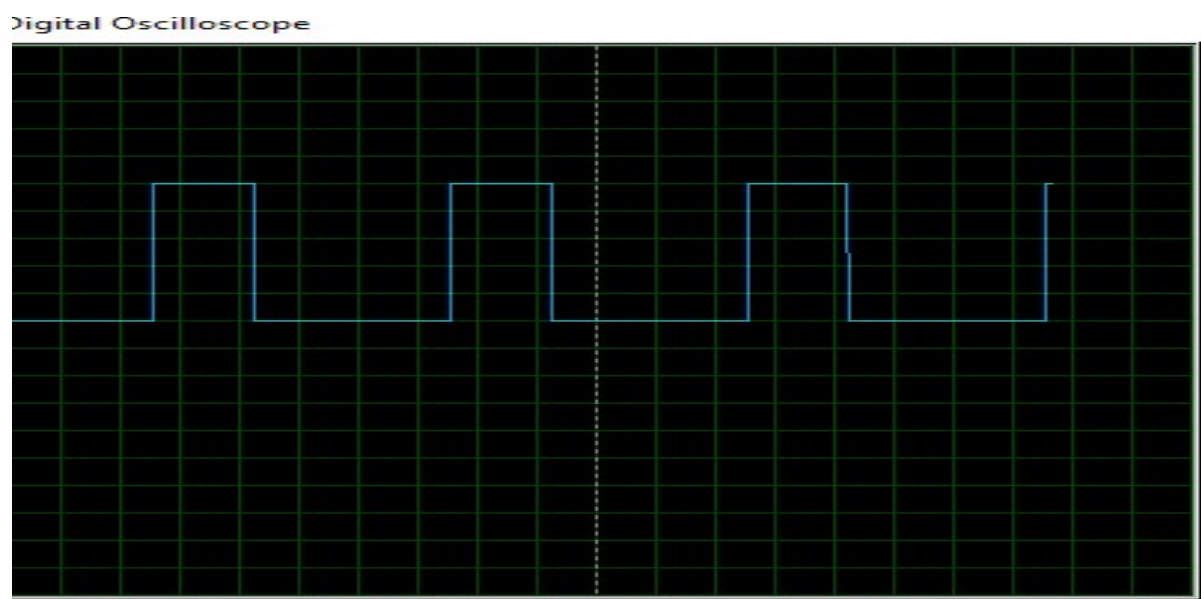


Figure III.15. Signal généré à la sortie 6 du monostable CD 4528.

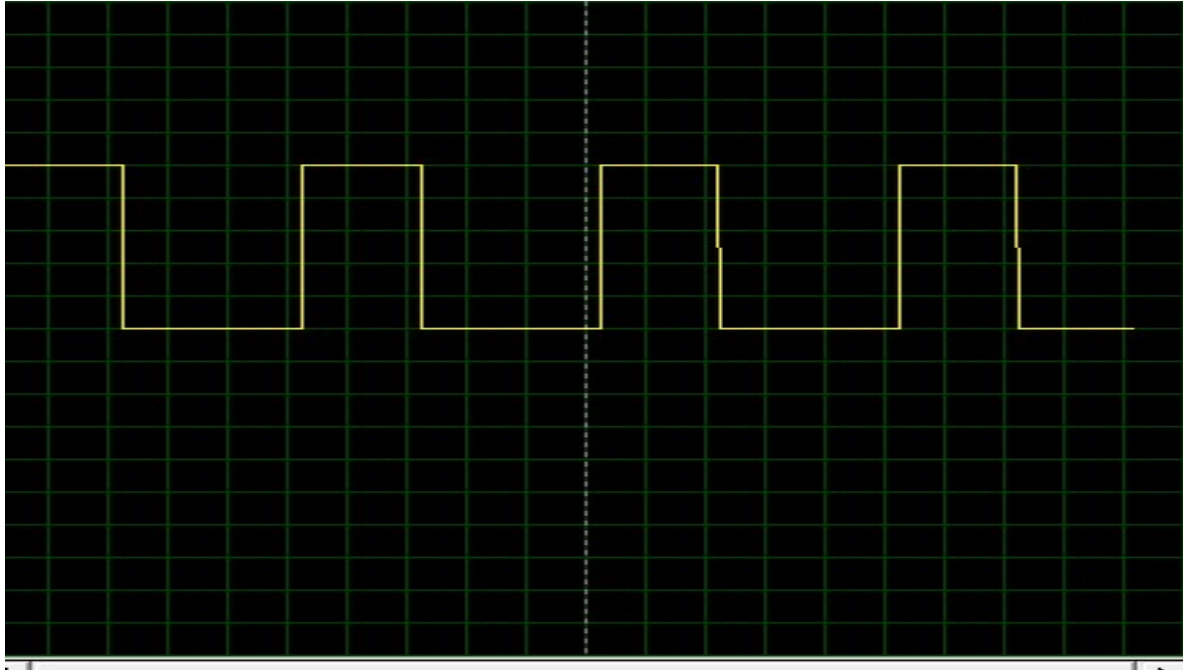


Figure III.16. Signal généré à la sortie 10 du CD4528.

### **III.3. Le circuit imprimé**

Dans les figures qui suivent , nous représentons une visualisation en 3D du circuit imprimé réalisé sous Ares

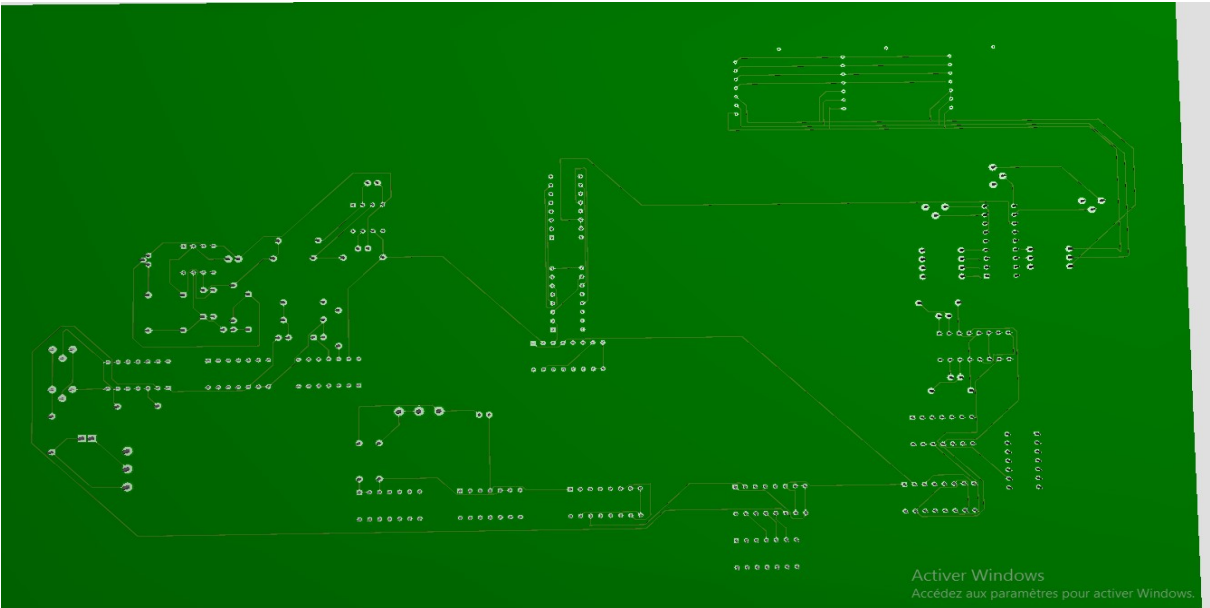


Figure III.15. .La visualisation en 3D du circuit imprimé .

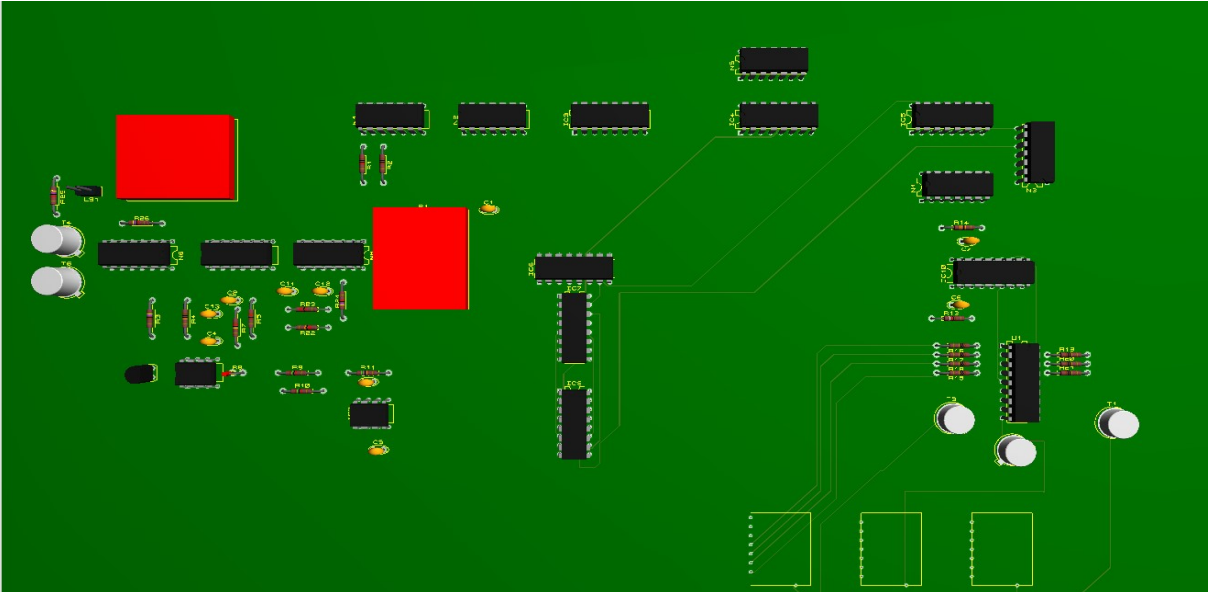


Figure III.16La visualisation en 3D du circuit imprimé vu de haut.



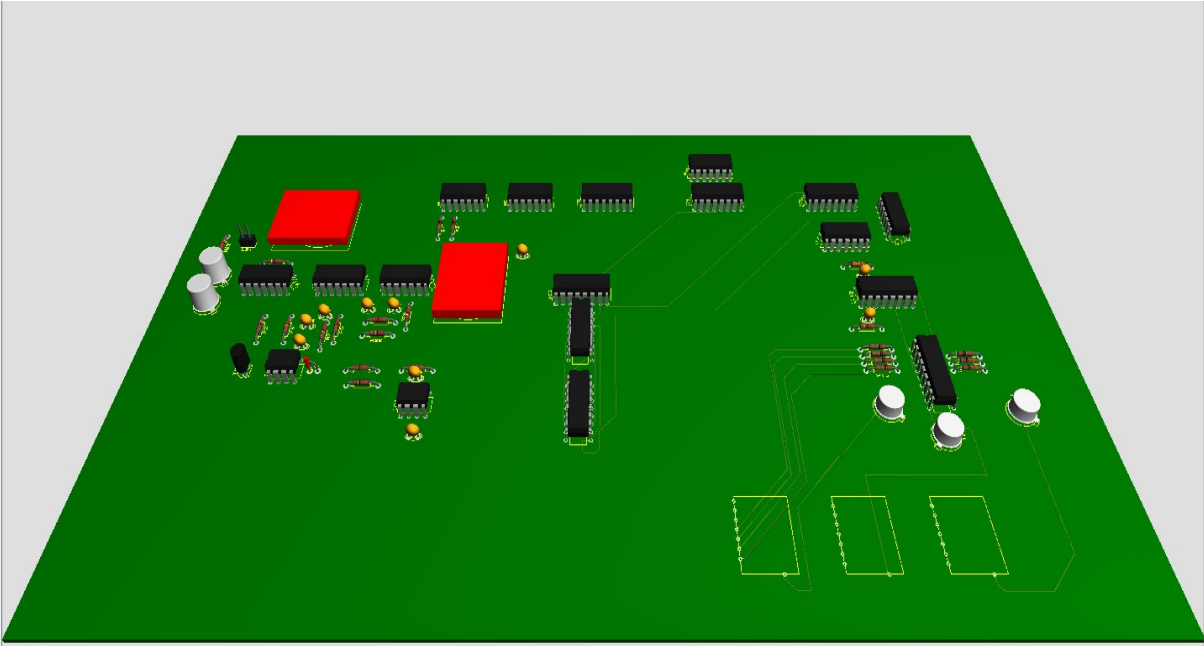


Figure III.17.La visualisation en 3D du circuit imprimé vu de coté.

## Conclusion générale

Dans ce projet de fin d'étude nous avons effectué une étude, simulation par le biais du logiciel ISIS d'un cardio-tachymètre digital. Ce montage permet de mesurer le temps qui s'écoule entre deux battements de cœur, et en déduit le rythme cardiaque en battements par minute, avant d'en afficher le résultat sur trois digits à sept segments. Cet appareil est d'une grande utilité dans la vie courante pouvant être utilisé par les praticiens d'une part mais aussi par toute personne s'inquiétant de son rythme cardiaque . Le cardio-tachymètre que nous avons présenté est un instruments non invasive et facile d'utilisation.

Cette étude nous a été très bénéfique car elle nous a tout d'abord permis d'avoir des notions sur le cœur, et ses anomalies mais nous a aussi permis de nous informer sur différents dispositifs permettant de déceler ces anomalies.

Dans ce mémoire nous avons présenté un cardio-tachymètre digital .Nous avons ainsi pu présenter les différents étages constituant ce montage et avons expliqué brièvement leur fonctionnement. Une dernière étape a consisté à analyser notre circuit et présenter les différents chronogrammes obtenus .

Cette étude, bien que non exhaustive, nous a été profitable, car elle nous a permis de compléter notre cursus et ceci de par le fait que nous avons pu nous familiariser avec différents montages électroniques que nous avons étudié au cours de notre formation et que nous avons pu utiliser cette fois ci dans un montage ce qui nous a permis de comprendre leur utilité . Pour terminer ce type de montage trouve son utilisation non seulement dans le domaine médical mais aussi au quotidien où chaque personne qui se soucie de l'état de son cœur ou simplement curieuse de connaître son rythme cardiaque pourrait le faire en toute simplicité.

## Bibliographie

- [1] L'hypertension artérielle aujourd'hui, Elie Arié, éd. Les Asclépiades, coll. Docteur, dites-moi tout.
- [2] Le dictionnaire visuelle, encyclopédie familiale de la santé, corps humain virtuel.
- [3] Magazine Cardio-Secure, article spécialisé, notion de base sur le cœur.
- [4] <http://www.nataswim.info/dossiers/7819-courir-systemes-cardio-vasculaire>.
- [5] L. Sabbah, Cardiologie : L'indispensable en stage. Elsevier Masson, 2011.
- [6-7-8] Mémoire de projet de fin d'étude pour obtenir le master en instrumentation Biomédical présenté par « LARBAOUI Assia » et « OUEZZANI Ibtissam » déposé le 02/07/2019 intitulé " Etude et réalisation d'un cèardiotachymetre numérique à l'aide des signaux ECG et PPG "
- [9]- TALBI Mohamed Lamine, 2011: «Analyse et traitement du signal électrocardiographique (ECG)». Thèse de doctorat, université de Constantine Algérie.
- [10][https://commons.wikimedia.org/wiki/File:Ekg\\_abnormal\\_bionerd.jpg?uselang=fr](https://commons.wikimedia.org/wiki/File:Ekg_abnormal_bionerd.jpg?uselang=fr)
- [11] Manuel Dominguez et Marc Dubuc, Arythmie cardiaque: guide d'apprentissage, PUM, 2005 (ISBN 978-2-7606-1952-4, lire en ligne [archive])
- [12] Forum OOREKA SANTE, article principe défibrillateur, la fréquence cardiaque.
- [13] La fédération française de cardiologie, section :les-maladies-cardio-vasculaires, article :Les-pathologies-cardio-vasculaires/l'insuffisance-cardiaque .
- [14] Revue de la santé public, article insuffisance cardiaque : définition et causes.
- [15] Institut de cardiologie de l'université d'OTTAWA, article : Maladies du cœur.

[16] Guide du parcours de soins « Insuffisance cardiaque » Haute autorité de Santé / Service des maladies chroniques et des dispositifs d'accompagnement des malades

[17] L'association cœur+AVC, article : [cœur/problemes-de-sante/insuffisance-cardiaque](http://cœur.problemes-de-sante/insuffisance-cardiaque)

[18] <https://www.electronique-radioamateur.fr/elec/schema/montage-aop.php>

[19] [https://www.electronique-et-informatique.fr/Digit/Digit\\_6TS2.php](https://www.electronique-et-informatique.fr/Digit/Digit_6TS2.php)

[20] <https://fr.rs-online.com/web/c/passifs/quartz-oscillateurs-et-resonateurs/oscillateurs-a-quartz/>

[21] <http://www.zpag.net/Electroniques/quartz.htm>

[22] <https://sitelec.org/cours/abati/aff7seg.htm>

# Annexes

## ANNEXE 01

### CD 4520



## CD4520

### CMOS Dual Up-Counters

High-Voltage Types (20-Volt Rating)

CD4518B Dual BCD Up-Counter  
CD4520B Dual Binary Up-Counter

■ CD4518B Dual BCD Up-Counter and CD4520B Dual Binary Up-Counter each consist of two identical, internally synchronous 4-stage counters. The counter stages are D-type flip-flops having interchangeable CLOCK and ENABLE lines for incrementing on either the positive-going or negative-going transition. For single-unit operation the ENABLE input is maintained high and the counter advances on each positive-going transition of the CLOCK. The counters are cleared by high levels on their RESET lines.

The counter can be cascaded in the ripple mode by connecting Q4 to the enable input of the subsequent counter while the CLOCK input of the latter is held low.

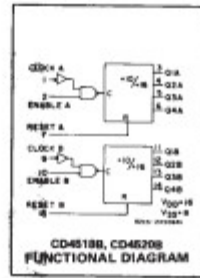
The CD4518B and CD4520B types are supplied in 16-lead hermetic dual-in-line ceramic packages (F3A suffix), 16-lead dual-in-line plastic packages (E suffix), 16-lead small-outline packages (M, M96, and NSR suffixes), and 16-lead thin shrink small-outline packages (PW and PWR suffixes).

#### MAXIMUM RATINGS, Absolute-Maximum Values:

DC SUPPLY-VOLTAGE RANGE, (V <sub>DD</sub> )	-0.5V to +20V
VOLTAGE REFERENCED TO V <sub>DD</sub> TERMINAL	
INPUT VOLTAGE RANGE, ALL INPUTS	-0.5V to V <sub>DD</sub> +0.5V
DC INPUT CURRENT, ANY ONE INPUT	±10mA
POWER DISSIPATION PER PACKAGE (P <sub>D</sub> ):	
For T <sub>A</sub> = -55°C to +100°C	300mW
For T <sub>A</sub> = +100°C to +125°C	Derate Linearly at 12mW/°C to 200mW
DEVICE DISSIPATION PER OUTPUT TRANSISTOR	
FOR T <sub>A</sub> = FULL PACKAGE-TEMPERATURE RANGE (All Package Types)	100mW
OPERATING-TEMPERATURE RANGE (T <sub>A</sub> )	-55°C to +125°C
STORAGE TEMPERATURE RANGE (T <sub>stg</sub> )	-65°C to +150°C
LEAD TEMPERATURE (DURING SOLDERING):	
At distance 1/16 ± 1/32 inch (1.59 ± 0.79mm) from case for 10s max	+265°C

#### Features:

- Medium-speed operation — 6-MHz typical clock frequency at 10 V.
- Positive- or negative-edge triggering
- Synchronous internal carry propagation
- 100% tested for quiescent current at 20 V
- Maximum input current of 1 μA at 18 V over full package-temperature range; 100 nA at 18 V and 25°C
- Noise margin over full package-temperature range): 1 V at V<sub>DD</sub> = 5 V  
2 V at V<sub>DD</sub> = 10 V  
2.5 V at V<sub>DD</sub> = 15 V
- 5-V, 10-V, and 15-V parametric ratings
- Standardized, symmetrical output characteristics
- Meets all requirements of JEDEC Tentative Standard No. 13B, "Standard Specifications for Description of 'B' Series CMOS Devices"



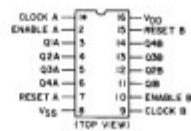
#### Applications:

- Multistage synchronous counting
- Multistage ripple counting
- Frequency dividers

#### TRUTH TABLE

CLOCK	ENABLE	RESET	ACTION
↑	1	0	Increment Counter
0	1	0	Increment Counter
↑	X	0	No Change
X	1	0	No Change
↑	0	0	No Change
1	1	0	No Change
X	X	1	Q1 thru Q4 = 0

X = Don't Care 1 = High State 0 = Low State



#### CD4518B, CD4520B TERMINAL ASSIGNMENT

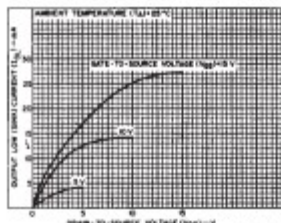


Fig 1 - Typical output low (sink) current characteristics.

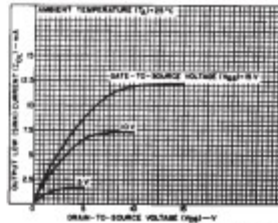


Fig 2 - Minimum output low (sink) current characteristics.

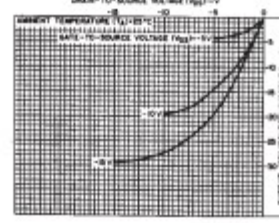


Fig 3 - Typical output high (source) current characteristics.

3-272

www.sycelectronica.com.ar

**CD4518B, CD4520B Types**

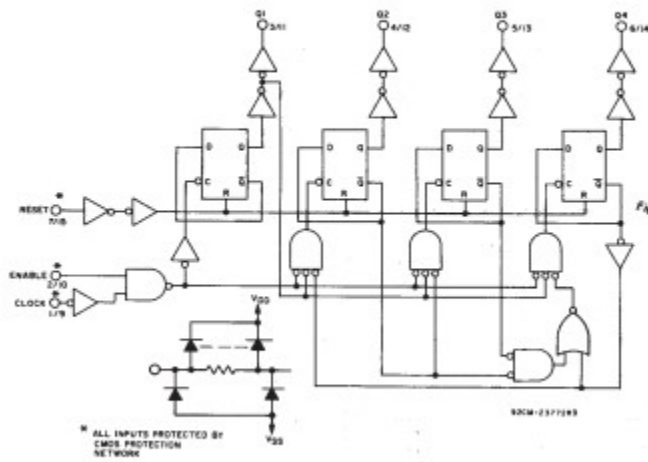


Fig. 14 — Decade counter (CD4518B) logic diagram for one of two identical counters.

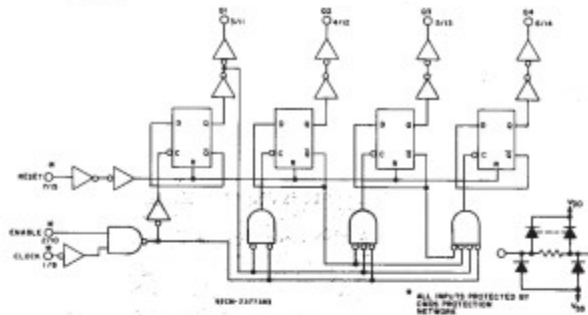


Fig. 15 — Binary counter (CD4520B) logic diagram for one of two identical counters.

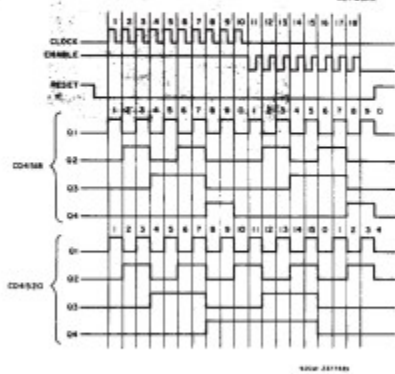


Fig. 16 — Timing diagrams for CD4518B and CD4520B.

3-275

www.sycelectronica.com.ar

COMMERCIAL CMOS  
HIGH VOLTAGE ICs

**CD4518B, CD4520B Types**

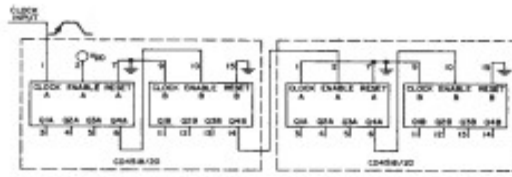


Fig. 17 - Ripple cascading of four counters with positive edge triggering.

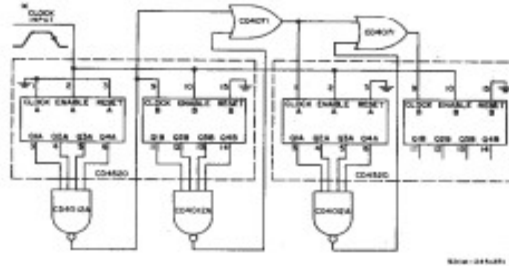
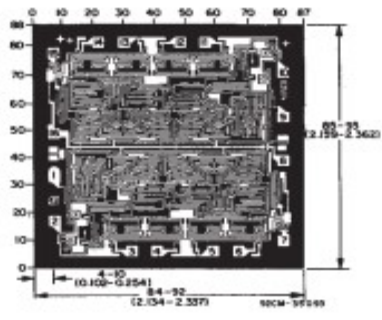
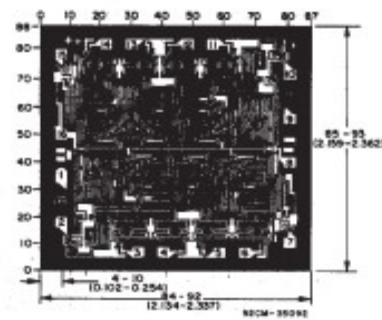


Fig. 18 - Synchronous cascading of four binary counters with negative edge triggering.



Dimensions and pin layout for CD4518BH chip.




Dimensions and pin layout for CD4520BH chip.

Dimensions in parentheses are in millimeters and are derived from the basic inch dimensions as indicated. Grid graduations are in mils ( $10^{-3}$  inch).

## ANNEXE 02

### Le CD 4528



October 1987  
Revised January 2004

## CD4528BC

### Dual Monostable Multivibrator

#### General Description

The CD4528BC is a dual monostable multivibrator. Each device is retriggerable and resettable. Triggering can occur from either the rising or falling edge of an input pulse, resulting in an output pulse over a wide range of widths. Pulse duration and accuracy are determined by external timing components Rx and Cx.

#### Features

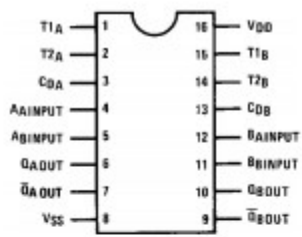
- Wide supply voltage range: 3.0V to 18V
- Separate reset available
- Quiescent current = 5.0 nA/package (typ.) at 5.0 V<sub>DC</sub>
- Diode protection on all inputs
- Triggerable from leading or trailing edge pulse
- Capable of driving two low-power TTL loads or one low-power Schottky TTL load over the rated temperature range

---

#### Ordering Code:

Order Number	Package Number	Package Description
CD4528BCM	M16A	16-Lead Small Outline Integrated Circuit (SOIC), JEDEC MS-012, 0.150" Narrow
CD4528BCN	N16E	16-Lead Plastic Dual-In-Line Package (PDIP), JEDEC MS-001, 0.300" Wide

#### Connection Diagram



Top View

#### Truth Table

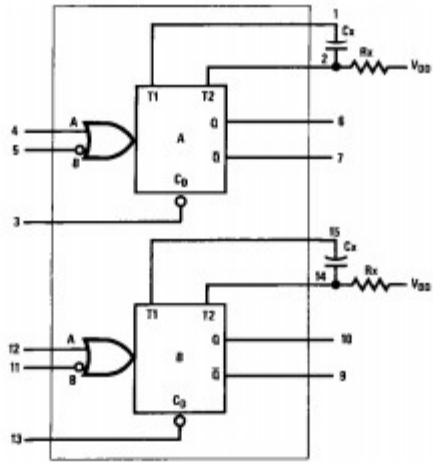
Clear	Inputs		Outputs	
	A	B	Q	Q
L	X	X	L	H
X	H	X	L	H
X	X	L	L	H
H	L	↓	⌋	⌋
H	↑	H	⌋	⌋

H = HIGH Level  
 L = LOW Level  
 ↑ = Transition from LOW-to-HIGH  
 ↓ = Transition from HIGH-to-LOW  
 ⌋ = One HIGH Level Pulse  
 ⌋ = One LOW Level Pulse  
 X = Irrelevant

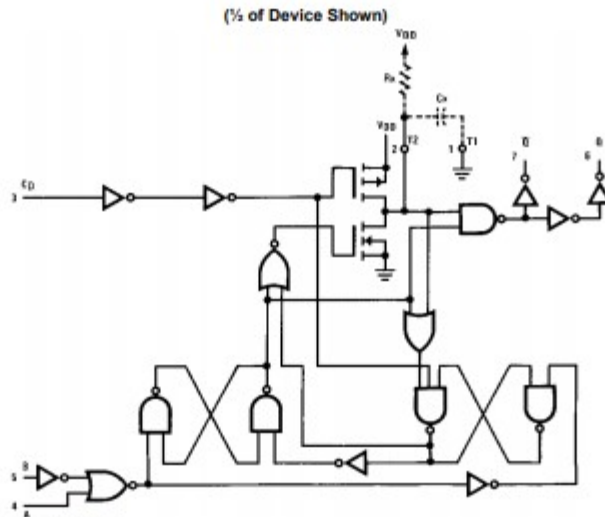
CD4528BC Dual Monostable Multivibrator



**Block Diagram**



**Logic Diagram**



Note: Externally ground pins 1 and 15 to pin 8.

# ANNEXE 03

## MM74C928



October 1987  
Revised January 1999

### MM74C925 • MM74C926 • MM74C927 • MM74C928 4-Digit Counters with Multiplexed 7-Segment Output Drivers

#### General Description

The MM74C925, MM74C926, MM74C927 and MM74C928 CMOS counters consist of a 4-digit counter, an internal output latch, NPN output sourcing drivers for a 7-segment display, and an internal multiplexing circuitry with four multiplexing outputs. The multiplexing circuit has its own free-running oscillator, and requires no external clock. The counters advance on negative edge of clock. A HIGH signal on the Reset input will reset the counter to zero, and reset the carry-out LOW. A LOW signal on the Latch Enable input will latch the number in the counters into the internal output latches. A HIGH signal on Display Select input will select the number in the counter to be displayed; a LOW level signal on the Display Select will select the number in the output latch to be displayed.

The MM74C925 is a 4-decade counter and has Latch Enable, Clock and Reset inputs.

The MM74C926 is like the MM74C925 except that it has a display select and a carry-out used for cascading counters. The carry-out signal goes HIGH at 6000, goes back LOW at 0000.

The MM74C927 is like the MM74C926 except the second most significant digit divides by 6 rather than 10. Thus, if the clock input frequency is 10 Hz, the display would read tenths of seconds and minutes (i.e., 9:59.9).

The MM74C928 is like the MM74C926 except the most significant digit divides by 2 rather than 10 and the carry-out is an overflow indicator which is HIGH at 2000, and it goes

back LOW only when the counter is reset. Thus, this is a 3½-digit counter.

#### Features

- Wide supply voltage range: 3V to 6V
- Guaranteed noise margin: 1V
- High noise immunity: 0.45 V<sub>CC</sub> (typ.)
- High segment sourcing current: 40 mA @ V<sub>CC</sub> = 1.6V, V<sub>CC</sub> = 5V
- Internal multiplexing circuitry

#### Design Considerations

Segment resistors are desirable to minimize power dissipation and chip heating. The DS75492 serves as a good digit driver when it is desired to drive bright displays. When using this driver with a 5V supply at room temperature, the display can be driven without segment resistors to full illumination. The user must use caution in this mode however, to prevent overheating of the device by using too high a supply voltage or by operating at high ambient temperatures.

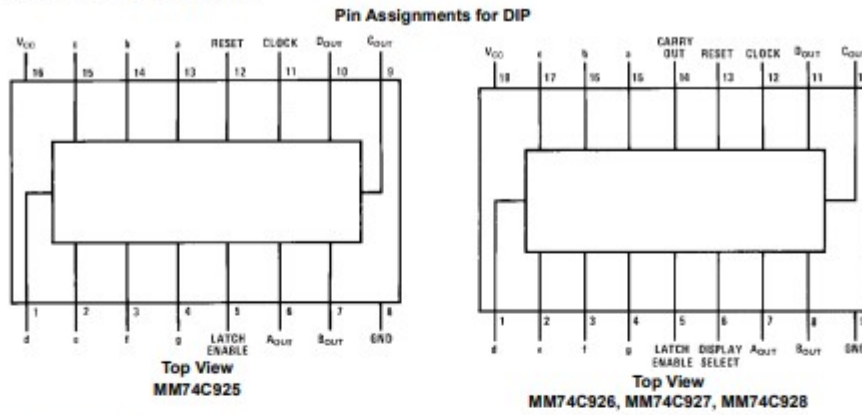
The input protection circuitry consists of a series resistor, and a diode to ground. Thus input signals exceeding V<sub>CC</sub> will not be clamped. This input signal should not be allowed to exceed 15V.

#### Ordering Code:

Order Number	Package Number	Package Description
MM74C925N	N16E	16-Lead Plastic Dual-In-Line Package (PDIP), JEDEC MS-001, 0.300" Wide
MM74C926N	N18A	18-Lead Plastic Dual-In-Line Package (PDIP), JEDEC MS-001, 0.300" Wide
MM74C927N	N18A	18-Lead Plastic Dual-In-Line Package (PDIP), JEDEC MS-001, 0.300" Wide
MM74C928N	N18A	18-Lead Plastic Dual-In-Line Package (PDIP), JEDEC MS-001, 0.300" Wide

MM74C925 • MM74C926 • MM74C927 • MM74C928 4-Digit Counters with Multiplexed 7-Segment Output Drivers

### Connection Diagrams

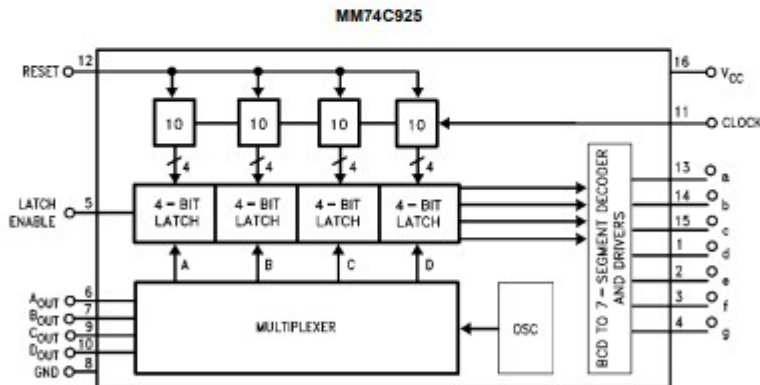


### Functional Description

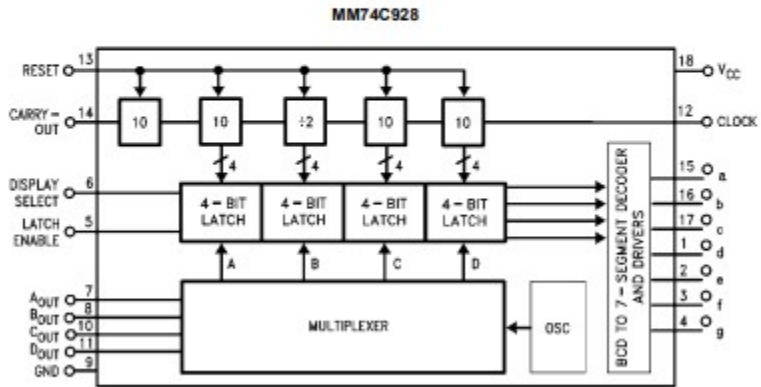
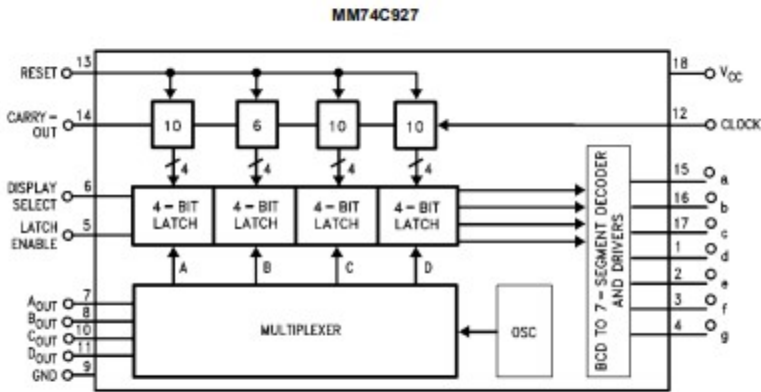
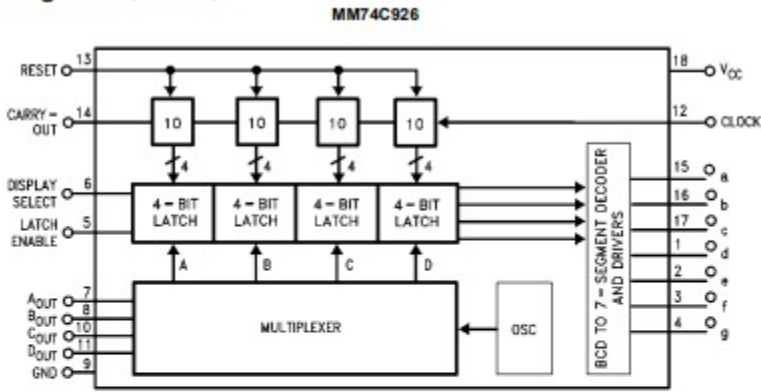
Reset — Asynchronous, active high  
 Display Select — High, displays output of counter  
 Low, displays output of latch  
 Latch Enable — High, flow through condition  
 Low, latch condition  
 Clock — Negative edge sensitive

Segment Output — Current sourcing with 40 mA @  $V_{OUT} = V_{CC} - 1.6V$  (typ.) Also, sink capability = 2 LTTL loads  
 Digit Output — Current sourcing with 1 mA @  $V_{OUT} = 1.75V$ . Also, sink capability = 2 LTTL loads  
 Carry-Out — 2 LTTL loads. See carry-out waveforms.

### Logic Diagrams



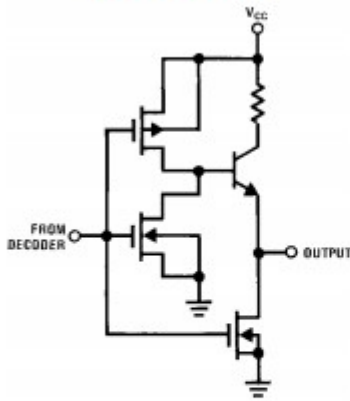
Logic Diagrams (Continued)



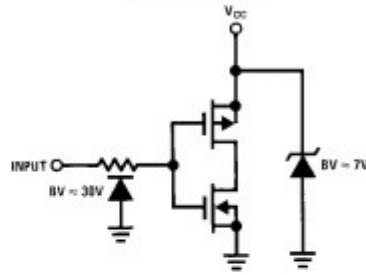
MM74C925 • MM74C926 • MM74C927 • MM74C928

**Typical Performance Characteristics** (Continued)

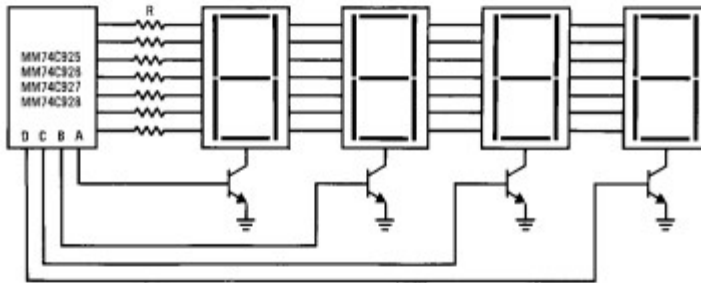
**Segment Output Driver**



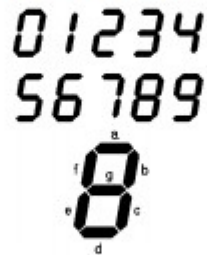
**Input Protection**



**Common Cathode LED Display**



**Segment Identification**





Data sheet acquired from Harris Semiconductor  
SCHS221D

November 1997 - Revised October 2003

**CD54HC40103, CD74HC40103,  
CD74HCT40103**

**High-Speed CMOS Logic  
8-Stage Synchronous Down Counters**

**Features**

- Synchronous or Asynchronous Preset
- Cascadable in Synchronous or Ripple Mode
- Fanout (Over Temperature Range)
  - Standard Outputs . . . . . 10 LSTTL Loads
  - Bus Driver Outputs . . . . . 15 LSTTL Loads
- Wide Operating Temperature Range . . . -55°C to 125°C
- Balanced Propagation Delay and Transition Times
- Significant Power Reduction Compared to LSTTL Logic ICs
- HC Types
  - 2V to 6V Operation
  - High Noise Immunity:  $N_{IL} = 30\%$ ,  $N_{IH} = 30\%$  of  $V_{CC}$  at  $V_{CC} = 5V$
- HCT Types
  - 4.5V to 5.5V Operation
  - Direct LSTTL Input Logic Compatibility,  $V_{IL} = 0.8V$  (Max),  $V_{IH} = 2V$  (Min)
  - CMOS Input Compatibility,  $I_1 \leq 1\mu A$  at  $V_{OL}$ ,  $V_{OH}$

**Ordering Information**

PART NUMBER	TEMP. RANGE (°C)	PACKAGE
CD54HC40103F3A	-55 to 125	16 Ld CERDIP
CD74HC40103E	-55 to 125	16 Ld PDIP
CD74HC40103M	-55 to 125	16 Ld SOIC
CD74HC40103MT	-55 to 125	16 Ld SOIC
CD74HC40103M96	-55 to 125	16 Ld SOIC
CD74HCT40103E	-55 to 125	16 Ld PDIP
CD74HCT40103M	-55 to 125	16 Ld SOIC
CD74HCT40103MT	-55 to 125	16 Ld SOIC
CD74HCT40103M96	-55 to 125	16 Ld SOIC

NOTE: When ordering, use the entire part number. The suffix 96 denotes tape and reel. The suffix T denotes a small-quantity reel of 250.

**Description**

The HC40103 and CD74HCT40103 are manufactured with high speed silicon gate technology and consist of an 8-stage synchronous down counter with a single output which is active when the internal count is zero. The 40103 contains a single 8-bit binary counter. Each has control inputs for enabling or disabling the clock, for clearing the counter to its maximum count, and for presetting the counter either synchronously or asynchronously. All control inputs and the TC output are active-low logic.

In normal operation, the counter is decremented by one count on each positive transition of the CLOCK (CP). Counting is inhibited when the TE input is high. The TC output goes low when the count reaches zero if the TE input is low, and remains low for one full clock period.

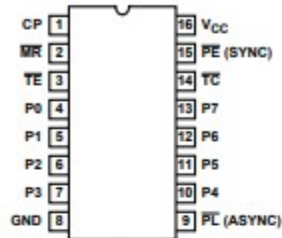
When the PE input is low, data at the P0-P7 inputs are clocked into the counter on the next positive clock transition regardless of the state of the TE input. When the PL input is low, data at the P0-P7 inputs are asynchronously forced into the counter regardless of the state of the PE, TE, or CLOCK inputs. Input P0-P7 represent a single 8-bit binary word for the 40103. When the MR input is low, the counter is asynchronously cleared to its maximum count of 255<sub>10</sub>, regardless of the state of any other input. The precedence relationship between control inputs is indicated in the truth table.

If all control inputs except TE are high at the time of zero count, the counters will jump to the maximum count, giving a counting sequence of 100<sub>16</sub> or 256<sub>10</sub> clock pulses long.

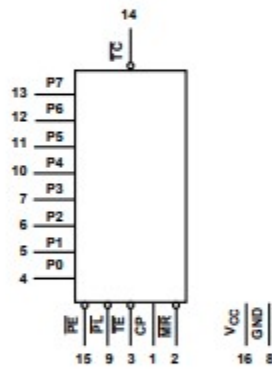
The 40103 may be cascaded using the TE input and the TC output, in either a synchronous or ripple mode. These circuits possess the low power consumption usually associated with CMOS circuitry, yet have speeds comparable to low power Schottky TTL circuits and can drive up to 10 LSTTL loads.

## Pinout

CD54HC40103  
(CERDIP)  
CD74HC40103, CD74HCT40103  
(PDIP, SOIC)  
TOP VIEW



## Functional Diagram



TRUTH TABLE

CONTROL INPUTS				PRESET MODE	ACTION
MR	PL	PE	TE		
1	1	1	1	Synchronous	Inhibit Counter
1	1	1	0		Count Down
1	1	0	X		Preset On Next Positive Clock Transition
1	0	X	X	Asynchronously	Preset Asynchronously
0	X	X	X		Clear to Maximum Count

1 = High Level.

0 = Low Level.

X = Don't Care.

Clock connected to clock input.

Synchronous Operation: changes occur on negative-to-positive clock transitions.

Load Inputs: MSB = P7, LSB = P0.

# ANNEXE 05

## CD4011



Data sheet acquired from Harris Semiconductor  
SCH5021D - Revised September 2003

### CMOS NAND GATES

High-Voltage Types (20-Volt Rating)

Quad 2 Input - CD4011B  
Dual 4 Input - CD4012B  
Triple 3 Input - CD4023B

■ CD4011B, CD4012B, and CD4023B NAND gates provide the system designer with direct implementation of the NAND function and supplement the existing family of CMOS gates. All inputs and outputs are buffered.

The CD4011B, CD4012B, and CD4023B types are supplied in 14-lead hermetic dual-in-line ceramic packages (F3A suffix), 14-lead dual-in-line plastic packages (E suffix), 14-lead small-outline packages (M, MT, M96, and NSR suffixes), and 14-lead thin shrink small-outline packages (PWR suffix). The CD4011B and CD4023B types also are supplied in 14-lead thin shrink small-outline packages (PW suffix).

#### MAXIMUM RATINGS, Absolute-Maximum Values:

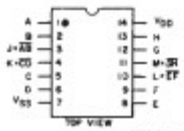
DC SUPPLY-VOLTAGE RANGE, (V <sub>DD</sub> ) Voltages referenced to V <sub>SS</sub> Terminal)	-0.5V to +20V
INPUT VOLTAGE RANGE, ALL INPUTS	-0.5V to V <sub>DD</sub> +0.5V
DC INPUT CURRENT, ANY ONE INPUT	±10mA
POWER DISSIPATION PER PACKAGE (P <sub>D</sub> ):	
For T <sub>A</sub> = -55°C to +100°C	500mW
For T <sub>A</sub> = +100°C to +125°C	Derate Linearly at 12mW/°C to 200mW
DEVICE DISSIPATION PER OUTPUT TRANSISTOR	
FOR T <sub>A</sub> = FULL PACKAGE-TEMPERATURE RANGE (All Package Types)	100mW
OPERATING-TEMPERATURE RANGE (T <sub>A</sub> )	-65°C to +125°C
STORAGE TEMPERATURE RANGE (T <sub>stg</sub> )	-65°C to +150°C
LEAD TEMPERATURE (DURING SOLDERING):	
At distance 1/16 ± 1/32 Inch (1.59 ± 0.79mm) from case for 10s max	+265°C

#### RECOMMENDED OPERATING CONDITIONS

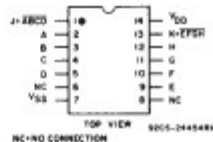
For maximum reliability, nominal operating conditions should be selected so that operation is always within the following ranges:

CHARACTERISTIC	LIMITS		UNITS
	MIN.	MAX.	
Supply-Voltage Range (For T <sub>A</sub> = Full Package Temperature Range)	3	18	V

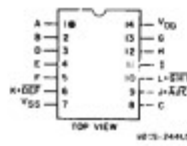
#### TERMINAL ASSIGNMENTS



CD4011B



CD4012B

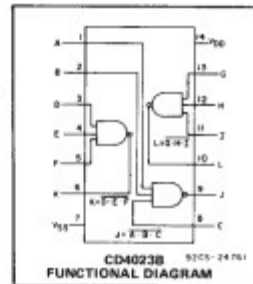
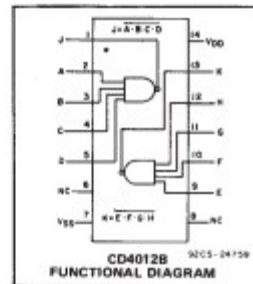
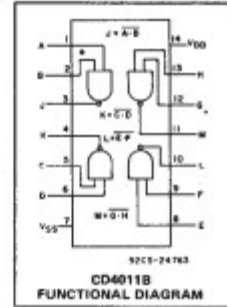


CD4023B

### CD4011B, CD4012B, CD4023B Types

#### Features:

- Propagation delay time = 60 ns (typ.) at C<sub>L</sub> = 50 pF, V<sub>DD</sub> = 10 V
- Buffered inputs and outputs
- Standardized symmetrical output characteristics
- Maximum input current of 1 μA at 18 V over full package temperature range; 100 nA at 18 V and 25°C
- 100% tested for quiescent current at 20 V
- 5-V, 10-V, and 15-V parametric ratings
- Noise margin (over full package temperature range):  
1 V at V<sub>DD</sub> = 5 V  
2 V at V<sub>DD</sub> = 10 V  
2.5 V at V<sub>DD</sub> = 15 V
- Meets all requirements of JEDEC Tentative Standard No. 13B, "Standard Specifications for Description of "B" Series CMOS Devices"





### CD4011B, CD4012B, CD4023B Types

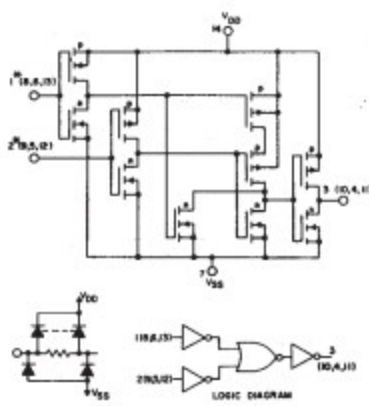


Fig. 7 - Schematic and logic diagrams for CD4011B.

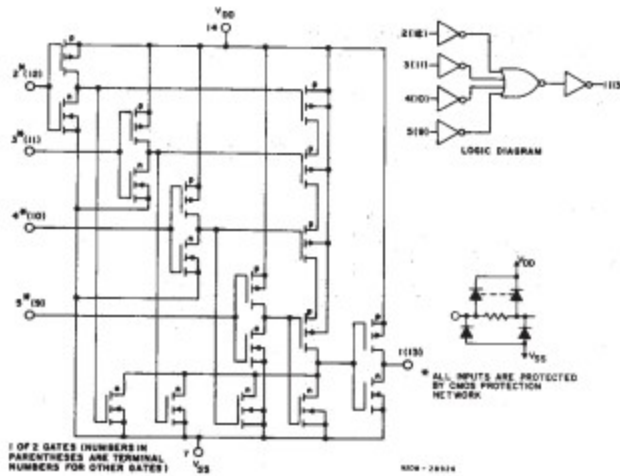


Fig. 8 - Schematic and logic diagrams for CD4012B.

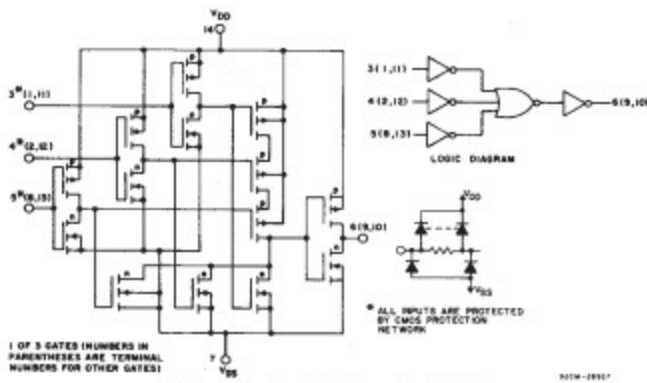


Fig. 9 - Schematic and logic diagrams for CD4023B.

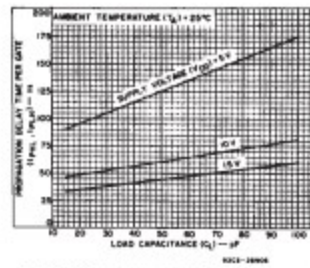


Fig. 10 - Typical propagation delay time per gate as a function of load capacitance.

#### DYNAMIC ELECTRICAL CHARACTERISTICS

At  $T_A = 25^\circ\text{C}$ ; Input  $t_r, t_f = 20\text{ ns}$ ,  $C_L = 50\text{ pF}$ ,  $R_L = 200\text{ k}\Omega$

CHARACTERISTIC	TEST CONDITIONS	LIMITS		UNITS	
		V <sub>DD</sub> VOLTS	TYP.		MAX.
Propagation Delay Time, $t_{PHL}, t_{PLH}$		5	125	250	ns
		10	60	120	
		15	45	90	
Transition Time, $t_{THL}, t_{TLH}$		5	100	200	ns
		10	50	100	
		15	40	80	
Input Capacitance, $C_{iN}$	Any Input		5	7.5	pF

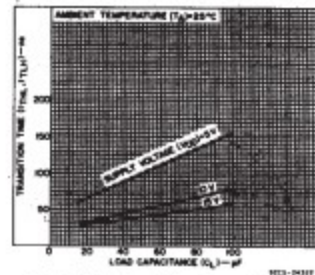


Fig. 11 - Typical transition time as a function of load capacitance.

## CD4011B, CD4012B, CD4023B Types

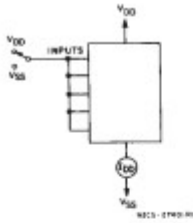


Fig. 12 - Quiescent device-current test circuit.

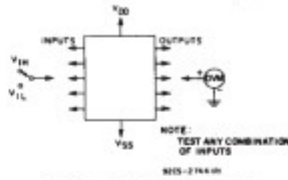


Fig. 13 - Input-voltage test circuit.

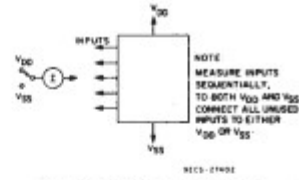
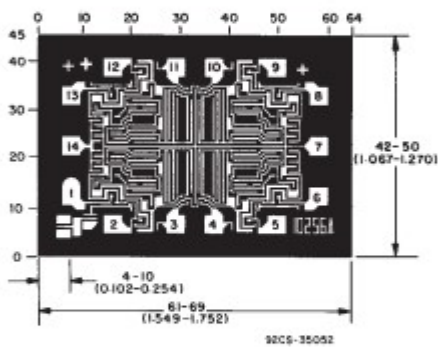
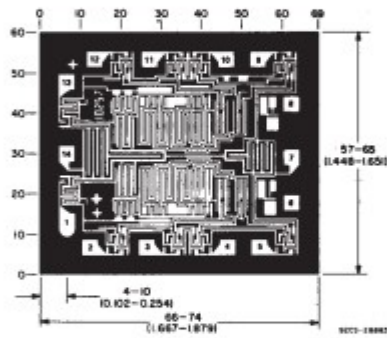


Fig. 14 - Input-current test circuit.

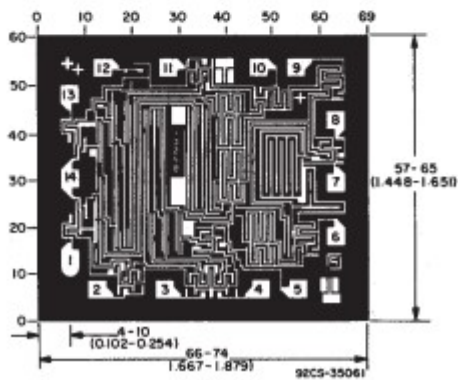
### Chip Dimensions and Pad Layouts



CD4011BH



CD4012BH



CD4023BH

Dimensions in parentheses are in millimeters and are derived from the basic inch dimensions as indicated. Grid graduations are in mils ( $10^{-3}$  inch).

# ANNEXE 06

## Le CD4081



### CD4073B, CD4081B, CD4082B Types

#### CMOS AND Gates

High-Voltage Types (20-Volt Rating)

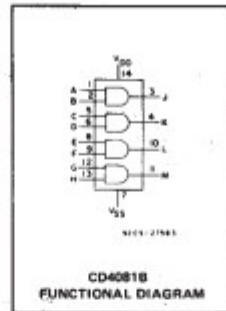
CD4073B Triple 3-Input AND Gate  
 CD4081B Quad 2-Input AND Gate  
 CD4082B Dual 4-Input AND Gate

■ CD4073B, CD4081B and CD4082B AND gates provide the system designer with direct implementation of the AND function and supplement the existing family of CMOS gates.

The CD4073B, CD4081B, and CD4082B types are supplied in 14-lead hermetic dual-in-line ceramic packages (F3A suffix), 14-lead dual-in-line plastic packages (E suffix), 14-lead small-outline packages (M, MT, M96, and NSR suffixes), and 14-lead thin shrink small-outline packages (PW and PWR suffixes).

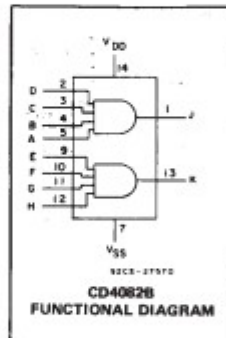
#### Features:

- Medium-Speed Operation —  $t_{PLH}$ ,  $t_{PHL} = 60$  ns (typ.) at  $V_{DD} = 10$  V
- 100% tested for quiescent current at 20 V
- Maximum input current of  $1 \mu A$  at 18 V over full package-temperature range; 100 nA at 18 V and 25°C
- Noise margin (full package-temperature range) =
  - 1 V at  $V_{DD} = 5$  V
  - 2 V at  $V_{DD} = 10$  V
  - 2.5 V at  $V_{DD} = 15$  V
- Standardized, symmetrical output characteristics
- 5-V, 10-V, and 15-V parametric ratings
- Meets all requirements of JEDEC Tentative Standard No. 13B, "Standard Specifications for Description of 'B' Series CMOS Devices"



#### MAXIMUM RATINGS, Absolute-Maximum Values:

DC SUPPLY-VOLTAGE RANGE, ( $V_{DD}$ ) Voltages referenced to $V_{SS}$ Terminal	-0.5V to +20V
INPUT VOLTAGE RANGE, ALL INPUTS	-0.5V to $V_{DD} + 0.5V$
DC INPUT CURRENT, ANY ONE INPUT	$\pm 10$ mA
POWER DISSIPATION PER PACKAGE ( $P_D$ ):	
For $T_A = -55^\circ C$ to $+100^\circ C$	500 mW
For $T_A = +100^\circ C$ to $+125^\circ C$	Derate Linearly at 12 mW/ $^\circ C$ to 200 mW
DEVICE DISSIPATION PER OUTPUT TRANSISTOR FOR $T_A =$ FULL PACKAGE-TEMPERATURE RANGE (All Package Types)	100 mW
OPERATING-TEMPERATURE RANGE ( $T_A$ )	$-55^\circ C$ to $+125^\circ C$
STORAGE TEMPERATURE RANGE ( $T_{stg}$ )	$-65^\circ C$ to $+160^\circ C$
LEAD TEMPERATURE (DURING SOLDERING): At distance 1/16 $\pm$ 1/32 inch (1.59 $\pm$ 0.79 mm) from case for 10s max	$+265^\circ C$



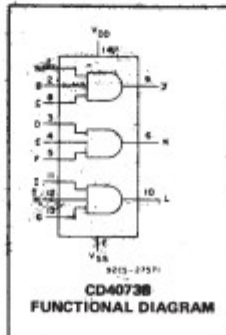
#### RECOMMENDED OPERATING CONDITIONS

For maximum reliability, nominal operating conditions should be selected so that operation is always within the following ranges:

CHARACTERISTIC	LIMITS		UNITS
	MIN.	MAX.	
Supply-Voltage Range (For $T_A =$ Full Package Temperature Range)	3	18	V

DYNAMIC ELECTRICAL CHARACTERISTICS at  $T_A = 25^\circ C$ , Input  $t_r, t_f = 20$  ns, and  $C_L = 50$  pF,  $R_L = 200$  k $\Omega$

CHARACTERISTIC	TEST CONDITIONS	ALL TYPES LIMITS			UNITS
		$V_{DD}$ Volts	TYP.	MAX.	
Propagation Delay Time, $t_{PHL}, t_{PLH}$		5	125	250	ns
		10	60	120	
		15	45	90	
Transition Time, $t_{THL}, t_{TLH}$		5	100	200	ns
		10	50	100	
		15	40	80	
Input Capacitance, $C_{iN}$	Any Input	—	5	7.5	pF



CD4073B, CD4081B, CD4082B Types

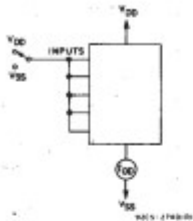


Fig. 15 - Quiescent device current test circuit.

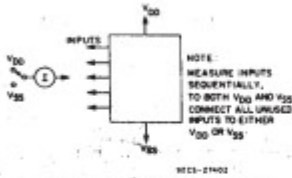


Fig. 16 - Input current test circuit.

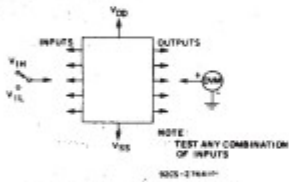
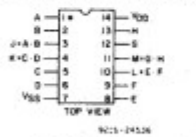
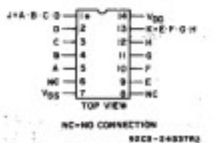


Fig. 17 - Input voltage test circuit.

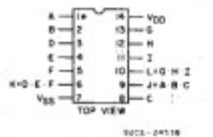
TERMINAL ASSIGNMENTS



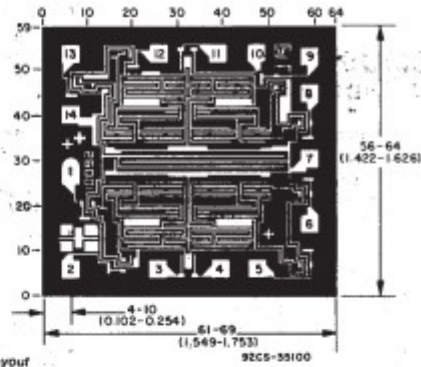
CD4081B



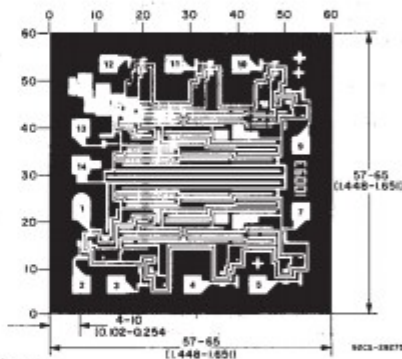
CD4082B



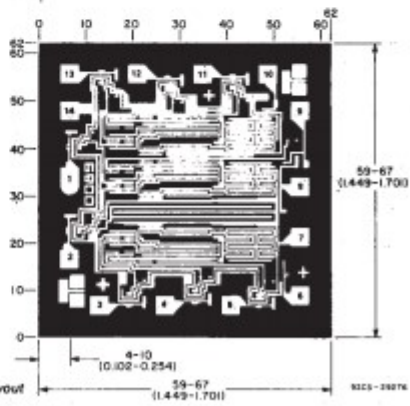
CD4073B



Chip dimensions and pad layout for CD4081B.



Chip dimensions and pad layout for CD4082B.



Chip dimensions and pad layout for CD4073B.

Dimensions in parentheses are in millimeters and are derived from the basic inch dimensions as indicated. Grid graduations are in mils (10<sup>-3</sup> inch).

## Résumé

Pour certaines pathologies cardiaques, le rythme cardiaque est un indicateur d'alerte laissant présager des problèmes cardiovasculaires . En effet, Les troubles cardiaques représentent actuellement la principale cause de la mortalité dans le monde. Le cardio-tachymètre est un instrument non invasif qui permet la détection du nombre de battement cardiaque par minute. Ainsi , ce travail nous a permis de présenter et d'étudier les étages constituant un montage cardio-tachymètre digital permettant de déterminer le rythme cardiaque en battements par minute et d'afficher le résultat de la mesure sur trois afficheurs à sept segments.

mots clés: rythme cardiaque, pouls, fréquence cardiaque, cardio-tachymètre digital

## Abstract

For some heart conditions, the heart rate is a warning indicator that portends cardiovascular problems. Indeed, cardiac disorders are currently the main cause of death in the world. The heart rate monitor is a non-invasive instrument that allows the detection of the number of heart beats per minute. Thus, this work allowed us to present and study the different stages constituting a digital cardio-tachometer assembly in order to determine the heart rate in beats per minute and to display the result of the measurement on three 7-segment display .

key words: heart rate, pulse, heart frequency, digital heart rate monitor

## ملخص

بالنسبة لبعض أمراض القلب، يعد معدل ضربات القلب مؤشراً تحذيرياً ينذر بمشاكل القلب والأوعية الدموية. في الواقع ، تعتبر اضطرابات القلب حالياً السبب الرئيسي للوفاة في العالم. جهاز مراقبة معدل ضربات القلب هو أداة غير جراحية تسمح باكتشاف عدد دقات القلب في الدقيقة. وبالتالي، سمح لنا هذا العمل بتقديم ودراسة المراحل المختلفة التي تشكل مجموعة رقمية لمقياس سرعة الدوران القلبي من أجل تحديد معدل ضربات القلب في النبضات في الدقيقة وعرض نتيجة القياس على ثلاثة شاشات من 7 مقاطع. الكلمات الأساسية: معدل ضربات القلب، النبض، تردد القلب، مراقب رقمي لمعدل ضربات القلب.

