

الجمهورية الجزائرية الديمقراطية الشعبية

REPUBLIQUE ALGERIENNE DEMOCRATIQUE ET POPULAIRE

وزارة التعليم العالي و البحث العلمي

Ministère de l'Enseignement Supérieur et de la Recherche Scientifique

جامعة أبي بكر بلقايد - تلمسان -

Université Aboubakr Belkaïd – Tlemcen –

Faculté de TECHNOLOGIE



MEMOIRE

Présenté pour l'obtention de **diplôme de Master**

En : Génie Mécanique

Spécialité : Construction Mécanique

Par : Zeddoune Lakhdar

Sujet :

Réalisation étude et conception d'un système d'orientation optimale de panneau solaire

Soutenu publiquement le 25/06/2019, devant le jury composée de :

| | | | |
|--------------------|------|--------------|----------------|
| Mr. Zinai | MC-B | Univ.Tlemcen | Président |
| Mr. Belalia S.A | Pr | Univ.Tlemcen | Encadreur |
| Mr. Chorfi SM | MC-B | Univ.Tlemcen | Co- Encadreur |
| Mme. Bensedik L | MA-A | Univ.Tlemcen | Examinatrice 1 |
| Mme.Belhadjkacem.F | MA-A | Univ.Tlemcen | Examinatrice 2 |

Année universitaire : 2018/2019

Remerciements

Allah merci pour la santé, la volonté, le courage et la détermination qui nous ont accompagnés tout au long de la préparation et l'élaboration de ce travail et qui m'ont permis d'achever ce modeste travail.

Le présent travail est non seulement le résultat de courage, sacrifice, patience et endurance mais aussi une participation de plusieurs personnes qui me sont chères.

Son succès dépend d'une série d'interventions tant matérielles, financières, morales qu'intellectuelles.

Je tiens d'abord à remercier infiniment mes Directeurs de mémoire, Monsieur S.A. Belalia & Monsieur SM. Chorfi, pour leurs encadrements et leurs constantes orientations, ainsi que pour leurs conseils, leurs disponibilités et leurs extrêmes amabilités.

Mes remerciements s'adressent aussi à Monsieur Hamza Chérif pour son encouragement la motivation qui nous a données les derniers trois ans, sa passion qui a inspiré tous les étudiants de la CM.

Mes remerciements s'adressent ainsi aux : Mr. le président Zinai A. et les membres de jury Mme. Bensedik L. et Mme. BelhadjKacem F. d'avoir accepté juger et évaluer ce travail.

Mes remerciements s'adressent aussi à tous mes enseignants de département GM, mes camarades qui ont créé un environnement familial.

Dédicace

Tous les mots ne sauraient exprimer la gratitude, l'amour, le respect, la reconnaissance, c'est tout simplement que : Je dédie ce mémoire à : A Ma tendre Mère Saliha : Tu représentes pour moi la source de tendresse et l'exemple de dévouement qui n'a pas cessé de m'encourager. Tu as fait plus qu'une mère puisse faire pour que ses enfants suivent le bon chemin dans leur vie et leurs études. A Mon très cher Père Mostefa : Aucune dédicace ne saurait exprimer l'amour, l'estime, le dévouement et le respect que j'ai toujours pour vous. Rien au monde ne vaut les efforts fournis jour et nuit pour mon éducation et mon bien être.

Ce travail et le fruit de vos sacrifices que vous avez consentis pour mon éducation et ma formation le long de ces années.

A mes chers frères : Mohammed & Ismail

A ma sœur : Soraya

A mes cousins: Benbouziane Mohammed ; Abdelhak ; Oussama & Fatna

A mes Amis: Youness; Hamza; Issam; Zohir.

A tout ceux que j'aime et qui m'aiment ; qu'ils trouvent ici l'expression de mes sentiments les plus dévoués et mes vœux les plus sincères

Que Allah de tout puissant vous préserve et vous procure sagesse et bonheur ; A tous qui ont participé à la réussite de ce modeste travail de près ou de loin.

Table des matières

| | |
|--|-----|
| Remerciements : | I |
| Dédicace : | II |
| Table des matières : | III |
| Liste des figures : | VI |
| Liste des acronymes : | IX |
| Résumé : | XII |
| Introduction générale | 1 |
| 1 . Introduction : | 1 |
| 2 . Gisement solaire en Algérie : | 2 |
| 3 . Future de l'énergie solaire : | 3 |
| chapitre I: Solaire Photovoltaïque et technique de suivie | 8 |
| 1 . Introduction : | 8 |
| 2 . La structure de la cellule photovoltaïque : | 8 |
| 3 . Le fonctionnement : | 9 |
| a . L 'absorption de la lumière dans le matériau : | 9 |
| b . Le transfert de l'énergie lumineuse aux électrons : | 9 |
| c .La collecte des charges : | 10 |
| 4 . Les traqueurs solaires : | 13 |
| a . Classification : | 14 |
| 5 .Conclusion : | 18 |
| chapitre II: Modèle astronomique | 20 |
| 1 . Introduction : | 20 |
| 2 . Mouvement de terre autour de soleil : | 21 |
| 3 . Revue bibliographique : | 22 |
| 4 . Les coordonnées géographiques : | 24 |
| a . La longitude (λ) : | 24 |
| b . La latitude (ϕ) : | 24 |

| | |
|--|----|
| 5 .Astronomie sphérique : | 25 |
| a .Règle des cosinus : | 25 |
| b .Règle des sinus : | 27 |
| 6 . Angles solaire : | 28 |
| a . Déclinaison (δ) : | 28 |
| b . L'équation du temps ET : | 30 |
| c . Le temps solaire vrai et l'angle horaire du soleil : | 32 |
| d . Hauteur angulaire du soleil h : | 33 |
| e . Temps de coucher et de lever de soleil : | 35 |
| 7 . Analyse fonctionnelle : | 36 |
| a . Bête à corne : | 36 |
| b . Diagramme des inter-acteurs (pieuvre) : | 37 |
| c .Diagramme FAST : | 38 |
| d .Cahier de charge fonctionnelle (cdcf) : | 39 |
| e .Schéma cinématique : | 42 |
| 8 .Conclusion : | 42 |
| chapitre III: Modèle photovoltaïque | 45 |
| 1 .Introduction : | 45 |
| 2 .Principe général : | 45 |
| 3 .Organigramme de fonctionnement : | 46 |
| 4 .Analyse dynamique : | 48 |
| a .Calcule des vitesses : | 48 |
| 5 .Conception 3D : | 51 |
| 6 .Conclusion : | 55 |
| chapitre IV: Réalisation de la maquette | 57 |
| 1 .Introduction : | 57 |
| 2 . Réalisation de la maquette de modèle astronomique : | 57 |
| a .Matériel utilisé : | 57 |
| b .Schéma électrique : | 66 |

| | |
|--|----|
| 3 . Réalisation de la maquette de modèle photovoltaïque : | 67 |
| a .Matériel utilisé : | 67 |
| b . Schéma électrique : | 67 |
| 4 . Partie mécaniques : | 69 |
| 5 . Test et discussion : | 69 |
| Conclusion générale : | 74 |
| Reference: | 77 |
| Annexe : | 81 |

Liste des figures

| | |
|--|----|
| Figure 0-1: Evolution de prix des PV [4] | 1 |
| Figure 0-2 : ressource thermique | 2 |
| Figure 0-3 : radiation annuelle solaire..... | 3 |
| Figure 0-4 : AIE prévision face aux réalités..... | 5 |
| Figure I-1: représentation de la cellule PV | 9 |
| Figure I-2 : tableau périodique | 12 |
| Figure I-3 : représentation schématique de structure atomique..... | 13 |
| Figure I-4 : comparaison de production entre un système a traqueur et panneau fixe | 14 |
| Figure I-5 : schéma de système actif | 15 |
| Figure I-6 : schéma de système passif..... | 15 |
| Figure I-7 : classification des différentes techniques de poursuite..... | 16 |
| Figure I-8 : suiveur a un seul axe | 17 |
| Figure I-9 : suiveur a deux axes | 17 |
| Figure I-10 : comparaison de production de panneaux solaire fixe, un panneau équipé de traqueur a un seul axe et un autre a deux axes..... | 18 |
| Figure II-1 : représentation de l'orbite terrestre autour de soleil..... | 21 |
| Figure II-2 : l'orbite terrestre et les changements saisonnières [19] | 22 |
| Figure II-3 : la subdivision longitudinale du globe terrestre | 24 |
| Figure II-4 : les cercles de latitude | 25 |
| Figure II-5 : triangle sphérique élémentaire | 26 |
| Figure II-6 : triangle OAE | 26 |
| Figure II-7 : triangle OAD..... | 27 |
| Figure II-8 : représentation des deux plans écliptique et équatorial [24] | 29 |
| Figure II-9 : variation de la déclinaison pendant l'année | 30 |
| Figure II-10 : variation de l'équation de temps l'obliquité l'ellipticité en minute pendant l'année | 31 |
| Figure II-11 : l'analemme..... | 32 |
| Figure II-12 : variation de l'angle horaire pendant une journée..... | 33 |
| Figure II-13 : schématisation de l'angle de l'élévation solaire | 34 |
| Figure II-14 : schéma représentatif de bête à corn | 36 |
| Figure II-15 : diagramme pieuvre..... | 38 |
| Figure II-16 : diagramme fast..... | 39 |

| | |
|--|----|
| Figure II-17 : algorithme de fonctionnement de modèle astronomique | 41 |
| Figure II-18 : représentation de schéma cinématique..... | 42 |
| Figure III-1 : schématisation de fonctionnement..... | 45 |
| Figure III-2 : les deux plans qui séparent les quatre LDR..... | 46 |
| Figure III-3 : algorithme de fonctionnement de modèle photovoltaïque..... | 47 |
| Figure III-4: reducteur de base | 48 |
| Figure III-5: réducteur de base | 48 |
| Figure III-6 : les réducteurs de l'axe azimutal et d'élévation..... | 49 |
| Figure III-7 : porte satellite fixe | 50 |
| Figure III-8 : planétaire centrale fixe..... | 50 |
| Figure III-9 : couronne fixe | 51 |
| Figure III-10 : le modèle proposée | 52 |
| Figure III-11 : simulation aérodynamique vent diriger le sens inverse de x | 53 |
| Figure III-12: visualisation de l'influence de vent dans le plan xy..... | 54 |
| Figure III-13 : visualisation de l'influence de vent lorsqu'il est face au panneau | 55 |
| Figure IV-1 : driver ULN2003 | 57 |
| Figure IV-2 : moteur pas à pas 28BYJ-48..... | 58 |
| Figure IV-3 : microcontrôleur arduino uno | 59 |
| Figure IV-4 : les entrées/sortie de l'arduino | 59 |
| Figure IV-5 : les entrées analogiques | 60 |
| Figure IV-6 : les sorties analogiques | 60 |
| Figure IV-7 : tension et leurs courbes représentatives | 61 |
| Figure IV-8: compas magnétique | 62 |
| Figure IV-9 : représentation de l'asc712 et le sens de courant à mesurer [38] | 63 |
| Figure IV-10 : l'asc712 [38]..... | 64 |
| Figure IV-11 : représentation schématique d'un diviseur de tension..... | 64 |
| Figure IV-12 : horloge DS3231 | 65 |
| Figure IV-13 : mini cellule solaire | 66 |
| Figure IV-14 : schéma de liaison électrique du modèle astronomique | 66 |
| Figure IV-15 : photorésistance | 67 |
| Figure IV-16: schéma de liaison électrique pour le modèle photovoltaïque..... | 68 |
| Figure IV-17: la maquette réalisée | 68 |
| Figure IV-18 : maquette réalisée (composante utilisée)..... | 70 |
| Figure IV-19 : la maquette réalisée | 71 |

Figure IV-20: comparaison de la puissance générer entre les deux modèles 72

Liste des Tableaux

| | |
|---|----|
| Tableau II-1: les différents auteurs des paramètres des angles solaires [20]..... | 23 |
| Tableau II-2: cahier de charge fonctionnel..... | 40 |
| Tableau IV-1 : différentes famille d'asc712 et leur sensibilité [37]..... | 63 |
| Tableau IV-2: prix des composantes utilisées dans chaque modèle..... | 69 |

Liste des acronymes

ϕ : La latitude

λ : la longitude

AIE : l'Agence internationale de l'énergie

B : constante intermédiaire pour l'équation de temps

CAD : convertisseur analogue digital

cdcf : cahier de charge fonctionnelle

ET : équation de temps

FAST : function analysis system technique

FC : fonction contrainte

FP : fonction principale

GMT : Temps solaire moyen du méridien de Greenwich

h : hauteur angulaire de soleil

i : intensité de courant

J : le numéro de jour dans l'année

K : une couche conductrice

L : longitude écliptique

LDR : light dependent resistor

N_s : vitesse de rotation au sortie (tr/min),

N: une couche avec porteurs de charges libres négative

P : couche avec porteurs de charges libres positives

PSA : sun position algorithm

PV : photovoltaïque

PWM : pulse width modulation

r : rapport de réduction (raison)

RTC : real time clock

S : vecteur soleil

TSM : temps solaire moyenne

TSV : temps solaire vrai

$t_{sv_coucher}$: temps solaire vrai de coucher

t_{sv_lever} : temps solaire vrai de lever

TU : temps universel

V_g : tension generer par cellule PV

V_{out} : tension de sortie

W : la puissance

Wc : watt crête

Z : nombre de dents

α :angle d'azimuth

γ : constante intermediaire pour l'equation de fourrier

δ : declinaison

ω : l'angle horaire

Résumé

Les systèmes de suiveur solaire sont largement utilisés dans l'industrie moderne actuelle. Elles sont caractérisées par leur rapidité et leur précision de suivi le trajet de soleil. L'objectif du présent travail est de modéliser et réaliser une maquette d'un système de suiveur soleil à deux axe en utilisant deux techniques de poursuite, la première dite modèle astronomique et la deuxième modèle photovoltaïque.

Mot clé : traqueur solaire, modèle astronomique, modèle photovoltaïque.

Summary

Solar tracking systems are widely used in today's modern industry. They are characterized by their speed and accuracy of tracking the sun's path. The objective of this work is to model a two-axis sun tracking system using two tracking techniques; the first so-called astronomical model and the second photovoltaic model.

Key word: solar tracker, astronomical model, photovoltaic model.

ملخص :

تستخدم أنظمة تتبع الطاقة الشمسية على نطاق واسع في الصناعة الحديثة اليوم. تتميز بسرعتها ودقة تتبع مسار الشمس. الهدف من هذا العمل هو تصميم نموذج لنظام تتبع أشعة الشمس ذي محورين باستخدام نموذجين للتتبع ؛ أولاً ما يسمى النموذج الفلكي واخر كهروضوئي

الكلمات المفتاحية : تعقب الطاقة الشمسية ، النموذج الفلكي ، النموذج الكهروضوئي.

Introduction général

Introduction générale

1 . Introduction :

Aujourd'hui, l'une des ressources les plus importantes est l'énergie. En raison des ressources limitées en combustibles fossiles, les énergies renouvelables deviennent une alternative intéressante. Parmi toutes les énergies renouvelables, c'est l'énergie solaire qui possède le plus grand potentiel; Les systèmes photovoltaïques (PV) constituent une technologie joue un rôle clé en produisant directement de l'électricité à partir du rayonnement solaire, et ceci avec un rendement de 10 à 20 % environ [1], [2],[3].

L'énergie solaire apportée par des panneaux photovoltaïques a plusieurs avantages : il s'agit d'une énergie inépuisable puisqu'elle est issue des rayons du soleil et, de ce fait, elle respecte la nature et l'environnement. C'est une énergie très fiable car il n'y a pas de risque de rupture. L'énergie photovoltaïque peut être installée partout, même en ville, est renouvelable et gratuite. Cependant, Le rendement réel de conversion d'énergie solaire en énergie électrique d'un module est faible. Cette technologie a considérablement progressé au cours des dernières années avec une augmentation de l'efficacité et une baisse importante des coûts de fabrication [figure 0.1]

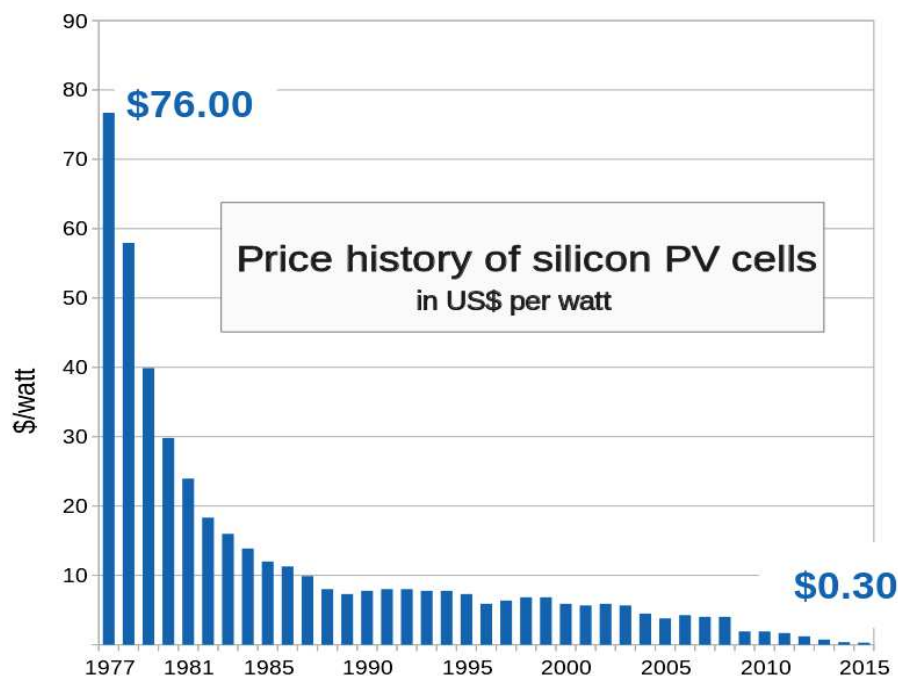


Figure 0-1: Evolution de prix des PV [4]

Le rayonnement solaire atteignant une surface comprend des composantes directes, diffuses et réfléchi. La plus grande fraction du rayonnement solaire est directe et prend donc

une valeur maximale lorsque les modules sont orientés perpendiculairement à la radiation directe. Cependant, les rayonnements diffus et réfléchi (par le ciel et le sol) doivent tout de même être pris en compte lors de l'analyse du fonctionnement des systèmes. L'emplacement géographique sur la Terre et les conditions météorologiques locales sont d'autres paramètres déterminants du rayonnement solaire. Pour les raisons précédemment citées Les cellules photovoltaïques doivent donc être reliées à d'autres dispositifs électroniques afin d'améliorer le rendement énergétique électrique. Plusieurs recherches ont été effectuées dans ce domaine afin d'augmenter la production électrique des installations PV. Ces recherches ciblent différents niveaux de ces installations, à savoir les méthodes de positionnement des panneaux PV, le dimensionnement, le développement de l'électronique relative, le choix de semi-conducteur pour la fabrication des cellules ...etc.

2 . Gisement solaire en Algérie :

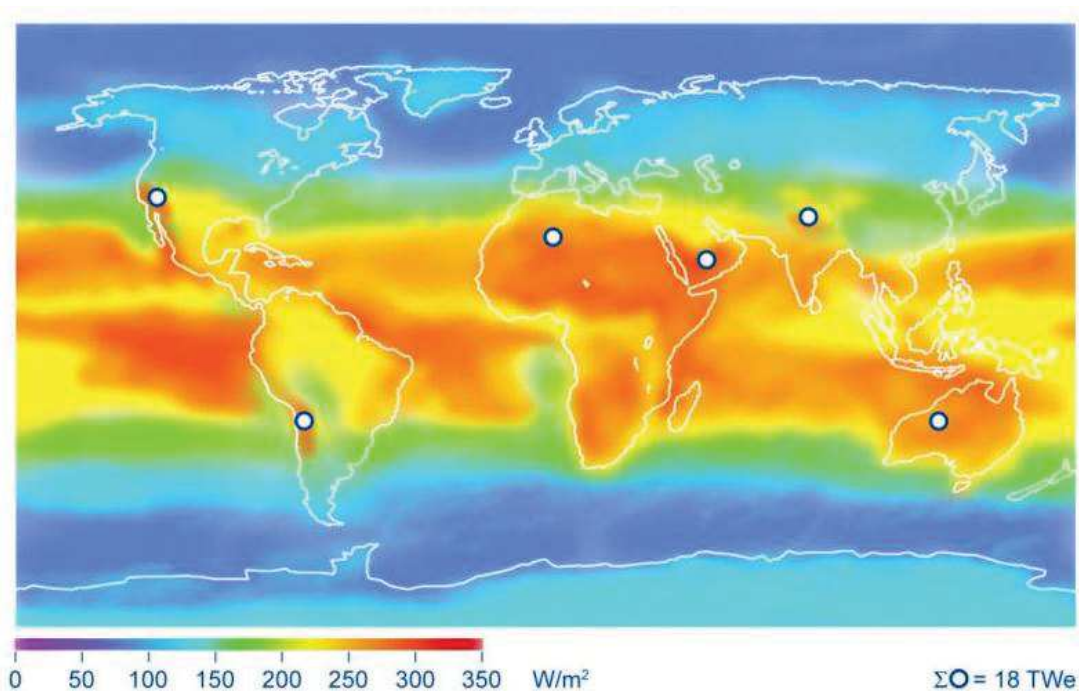


Figure 0-2 : ressource thermique [4]

Comme l'indique la figure 0.2, les zones de la carte coloriées en jaune orangé traduisent les régions fortement ensoleillées. C'est notamment le cas pour presque toute l'Afrique.

L'Algérie donc se situe dans une position stratégique comme étant le plus grand pays africain ; est très loin actuellement d'exploiter ce potentielle.

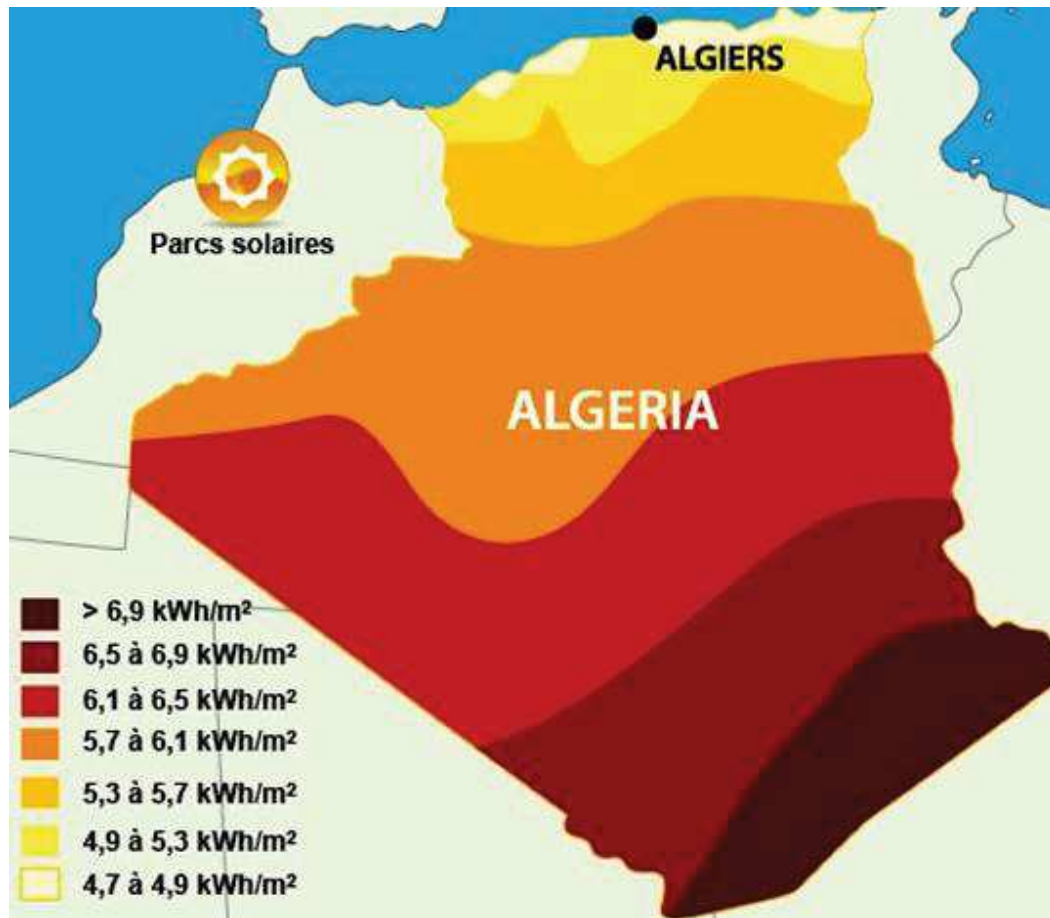


Figure 0-3 : radiation annuelle solaire [5]

L'Algérie est probablement le pays Africain et Méditerranéen disposant du potentiel d'énergie renouvelable le plus important à l'échelle régionale, de même que les capacités les plus appropriées au développement et à l'exploitation de ce potentiel. Un potentiel énergétique lié à plusieurs types de sources, mais dont l'énergie solaire demeure la plus importante en disponibilité et puissance et, sans doute aussi, la plus compétitive à développer à l'avenir sous diverses formes.

L'Algérie est en effet l'un des plus importants gisements d'énergie solaire au monde avec une durée d'insolation de 2.000 à 3.900 heures par an [6], et une irradiation journalière de 3.000 à 6.000 Wh/m² [7].

3 . Future de l'énergie solaire :

Il y a soixante ans, le prix des panneaux solaires était astronomique, avec un coût de 1,910 dollars (1,50 £) par watt, leur seule utilisation pratique était dans l'espace du satellite américain Vanguard 1, lancé en 1958.[8]

Mais récemment et avec le développement technologique, le prix de la construction d'une cellule solaire a baissé. Aujourd'hui, il coûte moins de 0,80 dollar par watt. La croissance ultérieure de cette technologie (notamment en Europe, en Chine, aux États-Unis et en Inde) a permis de suivre la courbe d'évolution qui a finalement conduit à la domination du marché de la voiture, du téléphone portable et de l'électricité.

Alors, le solaire pourrait-il suivre cette évolution et devient compétitive avec les énergies d'origines fossile ? « L'histoire nous dit que des changements technologiques soudains, perturbateurs et en grande partie imprévisibles se produisent ».

Dans une étude publiée récemment par des chercheurs de l'Université d'Oxford ont découvert que le relèvement de l'énergie solaire était imparable à court terme. Les chercheurs ont déclaré que la baisse des coûts de fabrication, qui ont chuté de 10% par an depuis les années 1980, ferait passer la part de l'énergie solaire dans l'électricité mondiale de 1,5% environ à 20% au 2027.

Tout le monde n'est pas aussi optimiste. Selon le scénario le plus ambitieux de l'Agence internationale de l'énergie (AIE) pour les énergies renouvelables, la quantité d'électricité produite à partir de cellules photovoltaïques solaires représentera 16% de la production mondiale au 2050.

Cependant, l'AIE a constamment sous-estimé l'énergie solaire. En 2000, il avait prédit que la capacité solaire mondiale quadruplerait au cours des 15 prochaines années. En réalité, il n'a fallu que cinq ans. L'AIE a ensuite relevé ses prévisions pour 2015 de 5 GW à 14 GW. Cette fois, il ne fallut que trois ans pour y arriver.[8] (voir figure 0.4).

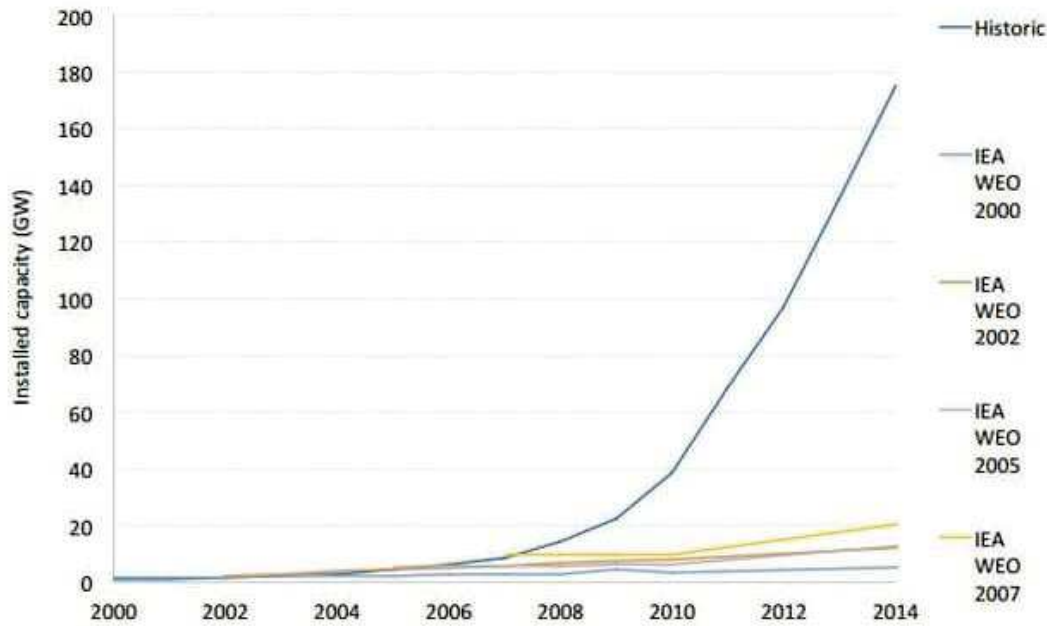


Figure 0-4 : AIE prévision face aux réalités [9]

La technologie robotique joue déjà un rôle vital dans la vie moderne et son influence devrait croître de manière exponentielle au cours des prochaines décennies afin de moderniser les procédures de production mondiales et les techniques de détection à distance de l'environnement. Alors que le domaine de la robotique continue à se développer, des solutions d'énergie renouvelable seront nécessaires - et les ingénieurs ont déjà proposé diverses conceptions ingénieuses pour intégrer les systèmes d'alimentation à énergie renouvelable dans des robots.

L'énergie renouvelable contribue à transformer l'impact de l'humanité sur l'environnement. Mais en alimentant la prochaine génération de véhicules robotiques sans pilote, il nous permet également de sonder les frontières inexplorées de notre planète - et au-delà. Les régions polaires de la Terre sont l'un des environnements dans lesquels les robots utilisant les énergies renouvelables progressent. Un autre exemple c'est l'espace, d'ailleurs l'envie de l'homme à explorer et d'aller le plus loin possible dans l'espace, c'est le motif qui pousse cette source d'énergie vers la progression.

Le but de ce travail est la conception et la réalisation d'un suiveur solaire à deux axes, on va faire une étude comparative, donc après l'introduction générale, dans le premier chapitre, nous allons décrire le principe de fonctionnement de photovoltaïque. On va par la suite classer les différents des traqueurs suivant leurs degrés de libertés et leurs techniques de suivi. Dans le chapitre II on va présenter un modèle astronomique, puis au chapitre III on

va expliquer un modèle basée sur des capteurs photovoltaïque ; pour terminer enfin par la réalisation de la maquette, une comparaison entre les deux modèles dans le quatrième chapitre et une conclusion.

Chapitre I : Solaire Photovoltaïque et technique de suivie

chapitre I: Solaire Photovoltaïque et technique de suivie

1 . Introduction :

L'énergie solaire photovoltaïque provient de la conversion de la lumière du soleil en électricité au sein de matériaux semi-conducteurs comme le silicium ou recouverts d'une mince couche métallique. Ces matériaux photosensibles ont la propriété de libérer leurs électrons sous l'influence d'une énergie extérieure. C'est l'effet photovoltaïque. L'énergie est apportée par les photons, (composants de la lumière) qui heurtent les électrons et les libèrent, induisant un courant électrique. L'électricité produite est disponible sous forme d'électricité directe ou stockée en batteries (énergie électrique décentralisée) ou en électricité injectée dans le réseau. Un générateur solaire photovoltaïque est composé de modules photovoltaïques eux même composés de cellules photovoltaïques connectées entre elles.

Les performances d'une installation photovoltaïque dépendent de l'orientation des panneaux solaires et des zones d'ensoleillement dans lesquelles vous vous trouvez.

2 . La structure de la cellule photovoltaïque :

Une cellule photovoltaïque est constituée de plusieurs couches. On trouve au centre de cette cellule, une couche avec porteurs de charges libres négative (N) en contact avec une autre couche avec porteurs de charges libres positives (P). De part et autre du cœur de la cellule, on a une couche conductrice (K) autrement dit une grille métallique, puisqu'il faut que cette couche soit conductrice et ne subisse pas des phénomènes de corrosion. On a donc une couche qui sert de cathode (pôle +) recouvrant la couche semi-conductrice dopée N et une couche qui joue le rôle de l'anode (pôle -) en dessous la couche semi-conductrice P. Aussi le silicium est très réflecteur, on place donc un revêtement anti-réflexion sur le dessus de la cellule. Enfin on trouve une couche de verre qui protège la cellule. Ces couvertures de protections sont indispensables car la cellule est très fragile. L'épaisseur totale de la cellule est de l'ordre du millimètre. Pour finir, on relie les cellules entre elles, constituant alors le panneau solaire, afin d'obtenir une puissance suffisante.

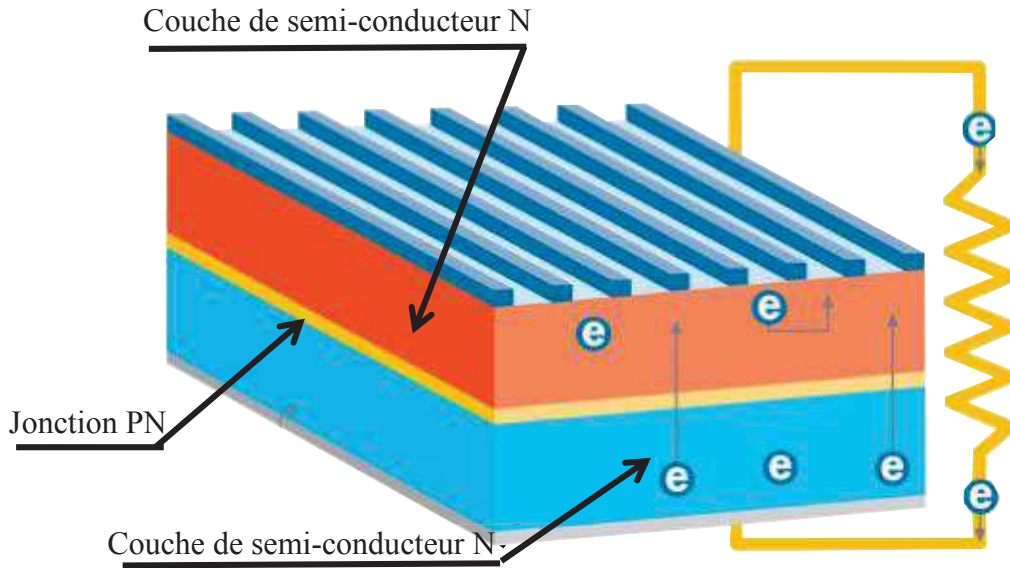


Figure I-1: représentation de la cellule PV

3 . Le fonctionnement :

a . L 'absorption de la lumière dans le matériau :

La lumière est composée de photons. Les photons sont des éléments capables de traverser la lumière et de la pénétrer. Plus généralement un rayon lumineux qui arrive sur un objet peut subir trois évènements optiques :

- **La réflexion** : la lumière est renvoyée par la surface de l'objet
- **La transmission** : la lumière traverse l'objet
- **L'absorption** : la lumière pénètre dans l'objet et n'en ressort pas, l'énergie est alors restituée sous une autre forme

b . Le transfert de l'énergie lumineuse aux électrons :

Les charges élémentaires qui vont produire le courant électrique sous illumination sont des électrons, (de charge 1.6×10^{-19}) charges négatives élémentaires contenues dans la matière semi-conductrice. Tout solide est en effet constitué d'atomes qui comprennent chacun un noyau et un ensemble d'électrons gravitant autour.

Ce sont les électrons des couches électroniques périphériques qui vont absorber l'énergie des photons, ce qui les libère de l'attraction électrostatique (et gravitationnelle) du noyau de l'atome. L'énergie d'un photon d'un certain rayonnement est donnée par une relation simple puisqu'elle est proportionnelle à la fréquence du rayonnement utilisée. La

constante universelle qui lie ces deux grandeurs est " h ", la constante de Planck. La constante de Planck a pour unité la fraction de l'énergie sur un temps, c'est-à-dire le Joule-seconde (J.s). Sa valeur, dans le système international d'unités, est : $h = 6,6261 \cdot 10^{-34} \text{J.s}$. On a donc la formule : $E = h.f$

L'effet photoélectrique est donc l'émission d'électrons par un métal quand il est exposé à des radiations lumineuses, ça été expliquer par Einstein, lui-même inspiré par Maxwell. Les électrons libérés sont ensuite susceptibles de produire un courant électrique.

C . La collecte des charges :

1. Les semi-conducteurs

L'énergie lumineuse des rayons solaire est transformée en électricité par le biais de la production et du transport dans un matériau semi-conducteur de charges électriques positives et négatives sous l'effet de la lumière. Ce matériau comporte deux parties, l'une présentant un excès d'électron et l'autre un déficit d'électrons, dites respectivement dopée de type N et dopée de type P.

La conductivité électrique désigne la capacité d'un corps à conduire un courant électrique lorsqu'une tension lui est appliquée. On peut classer les matériaux selon trois types :

- Les isolants, comme le verre qui ne conduisent pas le courant
- Les conducteurs, principalement les métaux, qui conduisent le courant
- Les semi-conducteurs dont la conductance varie en fonction de facteurs

Un matériau semi-conducteur est un matériau à l'état solide ou liquide, qui conduit l'électricité à température ambiante, mais moins aisément qu'un métal conducteur. Exemples de semi-conducteurs :

- Silicium
- Germanium
- Arséniure de gallium

2. Le dopage et la jonction P.N :

Il peut être illustré par l'exemple suivant, qui présente le cas d'une cellule au silicium : La couche supérieure de la cellule est composée de silicium dopé par un élément de valence supérieure dans la classification périodique, c'est à dire qui possède plus d'électrons sur sa couche de valence que le silicium. Le silicium possède 4 électrons sur sa couche de valence : on peut donc utiliser des éléments de la colonne de l'oxygène, par exemple le Phosphore P. Cette couche possédera donc en moyenne une quantité d'électrons supérieure à une couche de silicium pur. Il s'agit d'un semi-conducteur de type N.

La couche inférieure de la cellule est composée de silicium dopé par un élément de valence inférieure au silicium. Il peut s'agir de Bore B. Cette couche possédera donc en moyenne une quantité d'électrons inférieure une couche de silicium pur. Il s'agit d'un semi-conducteur de type P.

Lorsqu'on met ces deux semi-conducteurs en contact (de manière à ce qu'il puisse y avoir conduction), on crée une jonction PN, qui doit permettre le passage des électrons entre les deux plaques. Cependant, dans le cas d'une cellule photovoltaïque, le gap du semi-conducteur de type N est calculé de manière à ce que le courant ne puisse pas s'établir seul : il faut qu'il y ait un apport d'énergie, sous forme d'un photon de lumière, pour qu'un électron de la couche N soit arraché et vienne se placer dans la couche P, créant ainsi une modification de la répartition de la charge globale dans l'édifice.

Deux électrodes sont placées, l'une au niveau de la couche supérieure et l'autre au niveau de la couche inférieure : une différence de potentiel et un courant électrique sont créés. L'effet repose donc à la base sur les propriétés semi-conductrices du matériau et son dopage afin d'en améliorer la conductivité. Pour modifier les propriétés conductrices du silicium on y introduit des traces d'un autre élément appelé impureté : c'est le dopage.

Period ↓

| | 13 | 14 | 15 | 16 ← Group |
|---|--|--|--|--|
| 2 | 5 B $2s^2 2p^1$ | 6 C $2s^2 2p^2$ | 7 N $2s^2 2p^3$ | 8 O $2s^2 2p^4$ |
| 3 | 13 Al $3s^2 3p^1$ | 14 Si $3s^2 3p^2$ | 15 P $3s^2 3p^3$ | 16 S $3s^2 3p^4$ |
| 4 | 31 Ga $3d^{10} 4s^2 3p^1$ | 32 Ge $3d^{10} 4s^2 3p^2$ | 33 As $3d^{10} 4s^2 3p^3$ | 34 Se $3d^{10} 4s^2 3p^4$ |
| 5 | 49 In $4d^{10} 5s^2 5p^1$ | 50 Sn $4d^{10} 5s^2 5p^2$ | 51 Sb $4d^{10} 5s^2 5p^3$ | 52 Te $4d^{10} 5s^2 5p^4$ |

Figure I-2 : tableau périodique [11]

Le silicium est traité d'une certaine manière, on dit dopé, cette technique permet au silicium de jouer le rôle d'une diode, c'est-à-dire que les électrons ne pourront "passer" que dans un unique sens. La technique de dopage d'un semi-conducteur consiste à lui ajouter des impuretés, c'est-à-dire des éléments ayant un nombre différent d'électrons de valence. Les électrons porteurs de charge, générés par la lumière du soleil, sont partiellement perdus dans le volume du silicium à cause de la présence d'impuretés résiduelles (atomes de fer, titane...). Les chercheurs développent donc des procédés permettant de piéger ces atomes dans des zones inactives. Les atomes du matériau de dopage, ou dopant (donneurs ou accepteurs d'électrons), et ceux du silicium ont un nombre différent d'électrons périphériques.

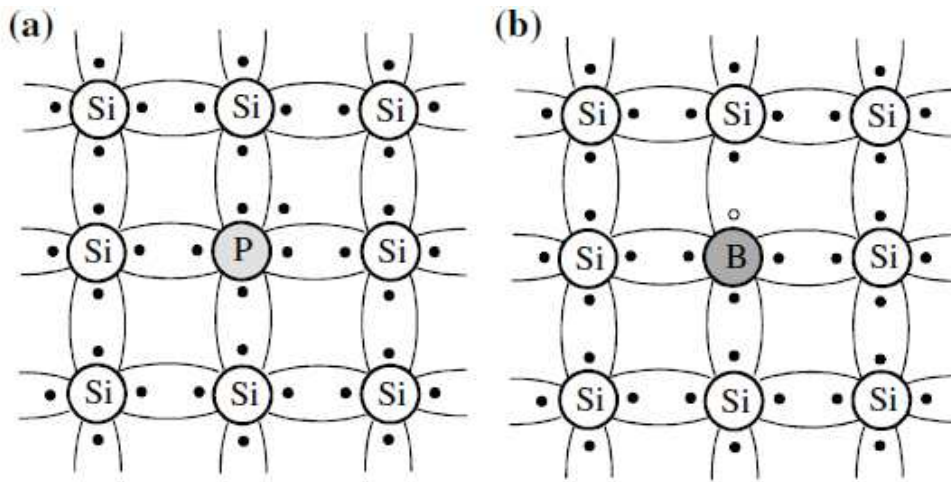


Figure I-3 : représentation schématique de structure atomique [11]

4 . Les traqueurs solaires :

La puissance et le sens des rayons solaires variant en permanence en raison de la rotation terrestre et de la composition de l'atmosphère. Les cellules des modules photovoltaïques à montage fixe ne peuvent transformer qu'une fraction de l'énergie lumineuse émise par le soleil en énergie électrique. Les traqueurs solaires sont des dispositifs mobiles qui permettent de maintenir l'orientation des modules photovoltaïques vers le soleil. Ainsi, l'angle d'incidence reste constant, et l'intensité de la lumière et par conséquent une énergie optimale. Cela permet non seulement d'exploiter efficacement les heures d'ensoleillement, mais aussi de tirer parti de la lumière diffusée, ce qui se traduit par un surplus d'énergie solaire de 25 à 50% [12], [13], [14]; et une meilleure rentabilité économique.

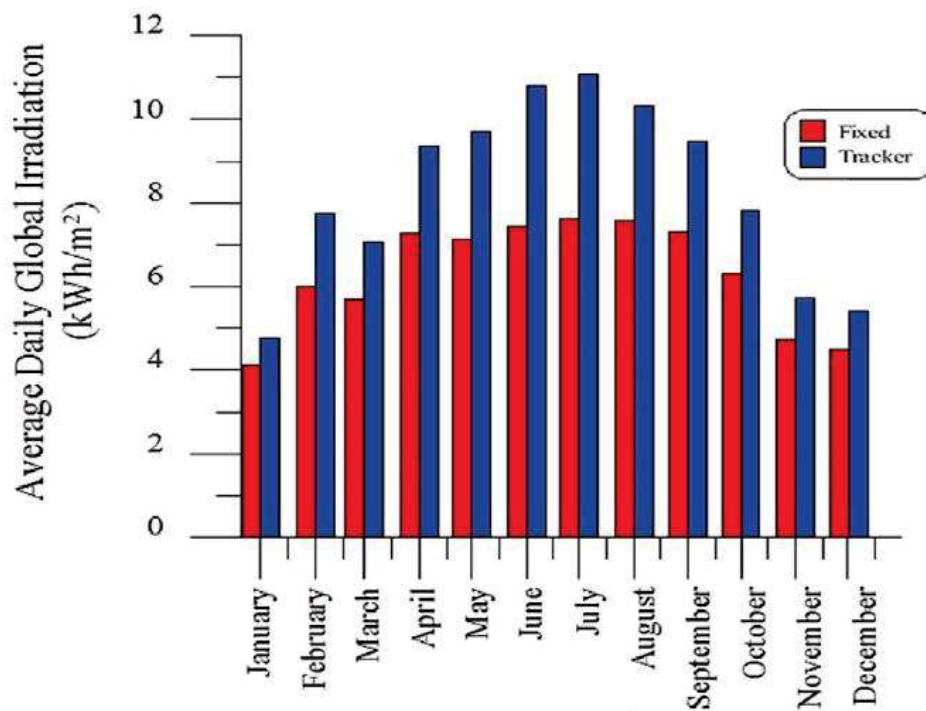


Figure I-4 : comparaison de production entre un système a traqueur et panneau fixe [15]

Le diagramme comparatif de production électrique (Figure I.4) montre le gain de production électrique obtenu en passant d'une installation fixe à une installation équipée d'un suiveur de trajectoire solaire.

a . Classification :

i. Suivant leur technique de suivi :

L'objectif d'un suiveur solaire est de pouvoir suivre le soleil tout au long des mois et de la journée. En suivant continuellement la position du soleil, ce système permet d'assurer une production électrique maximum.

Un suiveur solaire peut avoir deux degrés de liberté de rotation : horizontal pour régler l'azimut et vertical pour l'inclinaison. Il en existe différents types : On distingue principalement le suiveur à un axe, qui permet (généralement) de suivre le soleil d'est en ouest, du suiveur à deux axes qui permet une modification de l'orientation et de l'inclinaison. Ce dernier cas nécessite l'intervention de deux moteurs.

Deux techniques différentes permettent de suivre le trajet du soleil :

- Le **système actif** : (autrement dit en boucle fermée) muni d'une sonde d'éclairement, il permet une recherche instantanée de la position optimale. En cas de ciel couvert (rayonnement diffus), un tel système se met à l'horizontal, position dans laquelle la production est maximale par ce type de ciel.

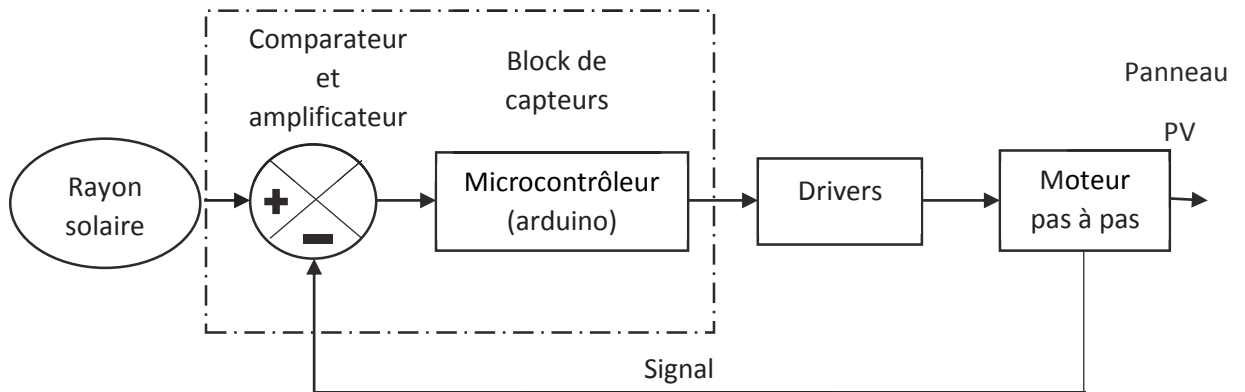


Figure I-5 : schéma de système actif

- Le **système astronomique** : (dit aussi en boucle ouverte) la position est alors directement fonction du parcours solaire préprogrammé.

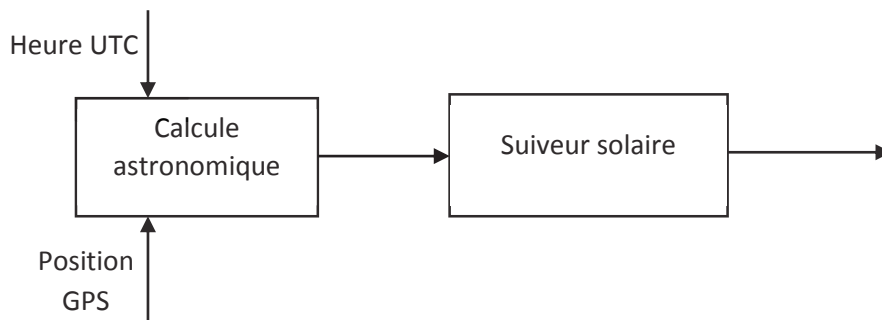


Figure I-6 : schéma de système passif

D'autres sondes (type anémomètre) permettent aux traqueurs d'adopter une position de sécurité en cas d'intempérie.

- **Comparaison :**

Les systèmes en boucle fermée est très sensible aux distributeurs comme la réflexion et l'ombre ; leur présence sera traduite par un échec de fonctionnement. L'avantage majeur de ce type de système est leur précision lorsque le ciel est ensoleillé, les systèmes en boucle fermée sont basés sur des photorésistances et des amplificateurs de tension de faible cout, leur implantation est très simple. Une petite erreur de montage n'affecte pas leurs performances, par contre les systèmes en boucle ouverte nécessitent un compilateur qui

permet le calcul de la position de soleil. Un capteur de position qui peut augmenter le cout, il permet aussi le suivie de soleil par rapport à la position actuel du traqueur, par conséquent des petites erreurs lors l'implantation des coordonnées géographiques peut conduit à un mal fonctionnement de système.

ii. Suivant leur nombre des axes :

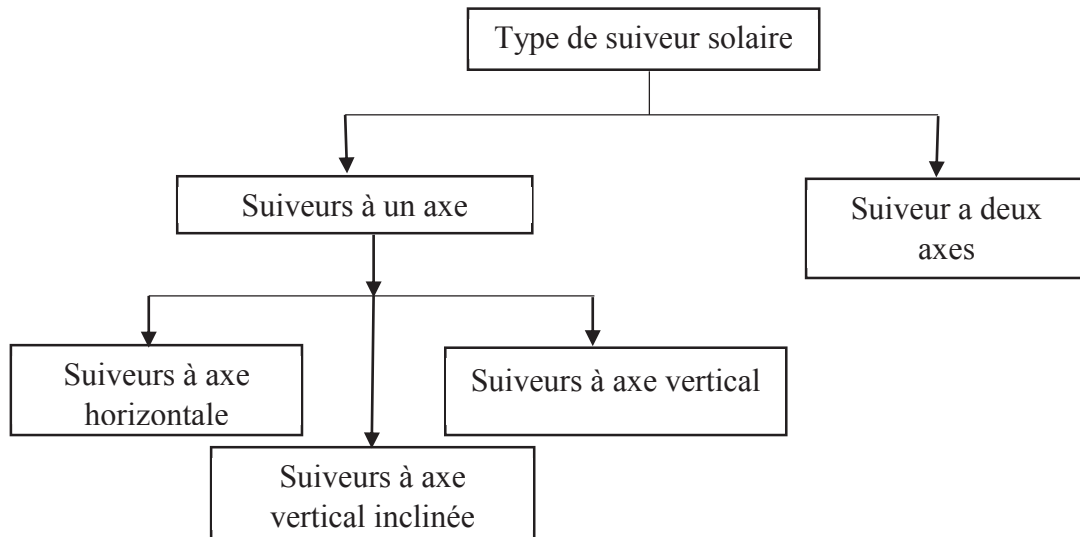


Figure I-7 : classification des différentes techniques de poursuite

o **Suiveurs à un axe :**

Ce type de suiveur permet de suivre le soleil à un degré de liberté, par rapport à un seul axe de rotation. On général il s'agit de l'axe nord sud comme le montre la figure. pour maximiser l'irradiation solaire sur le collecteur, l'axe peut se trouver en position inclinée pour un certain angle d'inclinaison optimum, cette angle dépend de la longitude et de la saison, pour le nord hémisphère le panneau est inclinée vers le sud, et pour l'hémisphère sud le panneau est inclinées vers le nord pour un taux d'irradiation améliorée.

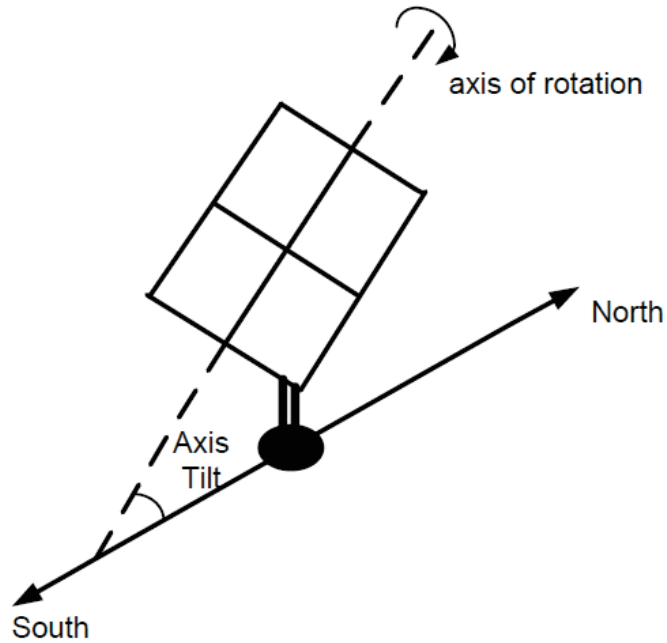


Figure I-8 : suiveur a un seul axe [16]

Suiveur a deux axes : Ce type de suiveur permet de suivre le soleil a deux degrés de libertés, il possède deux axes de rotation généralement l'un est perpendiculaire sur l'autre.

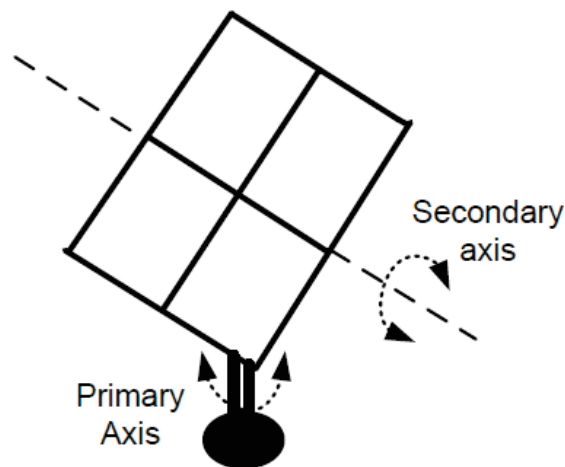


Figure I-9 : suiveur a deux axes [16]

○ **Comparaison :**

Le suiveur à un axe, utilise une simple configuration mécanique unidimensionnelle et un système de contrôle (moteur driver et un moteur). Les pertes d'énergies associée au mouvement de système mécanique est minimum pour ce type de suiveurs ; on plus la partie mécanique nécessite moins de composantes et coute moins chers ; par rapport à celle d'un suiveur a deux axes. En outre un suiveur à un axe ne peut pas tenir compte des changements

saisonniers, donc l'énergie extraire sera moins en comparant avec celle obtenue avec un suiveur à deux axes (figure I.10).

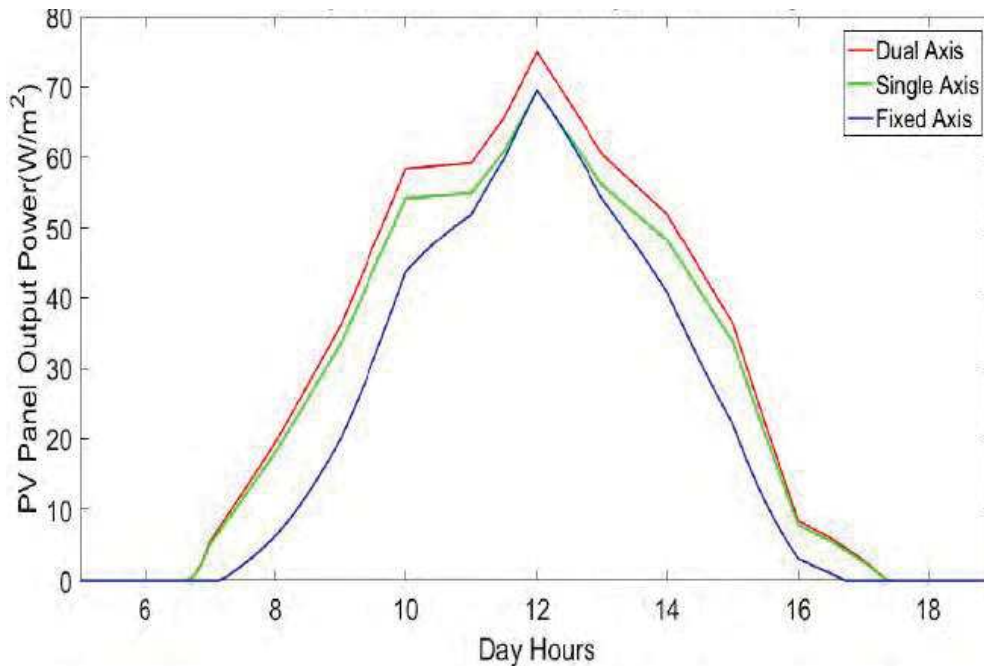


Figure I-10 : comparaison de production de panneaux solaire fixe, un panneau équipé de traqueur a un seul axe et un autre a deux axes [17]

D'un autre côté, le suiveur à deux axes est plus précis puisqu'il tient compte des changements saisonnière, et par conséquent l'amélioration de de l'énergie extrait, mais l'accumulation des couts supplémentaire et la complexité de la configuration mécanique et de système de contrôle doit être pris en compte pour faire un choix adéquat.

5 . Conclusion :

L'étude du rayonnement solaire s'avère nécessaire pour le choix du meilleur site en vue d'une installation d'un système de captation solaire. Le rayonnement reçu par un panneau solaire dépend également du niveau d'ensoleillement du site considéré et de son orientation par rapport au soleil.

Dans ce chapitre on a vu le principe de fonctionnement d'un PV. D'autre côté on a cité les différentes techniques de poursuite et leurs particularités et enfin on a montré l'intérêt de panneau photovoltaïque mobile par rapport au panneau photovoltaïque fixe, et la différence du rendement énergétique entre un système fixe et un système mobile

Chapitre II : Modèle astronomique

chapitre II: Modèle astronomique

Abstrait

Pas de doute que la production d'énergie des systèmes photovoltaïques dépend de l'angle d'incidence du panneau solaire. Le système qu'on va présenter par la suite propose un contrôleur de suivi à deux axes, qui suit le soleil sur la base d'équations astronomiques en utilisant l'heure, la date et le lieu pour localiser la position du soleil. Le système présenté utilise un Arduino Uno R3 pour trouver la position instantanée du soleil sur la base d'un algorithme PSA et à l'aide d'un contrôleur en temps réel RTC et un compas de type QMC5883L. Ce système dirige le panneau vers l'emplacement spécifique à l'aide de deux moteurs pas à pas, le premier pour l'angle d'azimut et l'autre pour l'angle d'élévation.

1 . Introduction :

Les systèmes de suivi solaire simples et doubles sont fortement recommandés pour les pays à faible rayonnement solaire. Il existe de nombreuses conceptions pour ces systèmes de suivi solaire, mais la plupart est basée sur les capteurs de lumière qui suivent le soleil selon la méthode de l'ombre et de la lumière, qui ne sont pas fiables pour de nombreuses raisons, décrites dans le prochain chapitre. Les systèmes photovoltaïques fixes, suivis ou concentrés ont un résultat différent selon les emplacements des systèmes dans le monde. En règle générale, le traqueur à deux axes est plus efficace que le traqueur à un seul axe et les deux sont plus efficaces qu'un panneau solaire fixe. Il existe de nombreux articles comparant l'efficacité des systèmes à plaque plate fixe et des systèmes de plaque plate de suivi à 1 et 2 axes et on a cité quelques un dans le chapitre précédent.

La conception d'un système de suivi solaire doit adopter certaines caractéristiques importantes telles que : précision, durabilité, fiabilité, facilité d'entretien et rentabilité. Au derrièrre années, de nombreux traqueurs conçus pour localiser la lumière du soleil à l'aide d'un capteur de lumière utilisant deux LDR mais ce type de traqueurs sont confrontés à de nombreux problèmes, car les mesures du capteur de lumière sont affectées par la poussière, les excréments d'oiseaux, les nuages, ou de la lumière réfléchié par le verre des fenêtres environnantes des bâtiments. Pour résoudre ce problème, les concepteurs présentent des systèmes qui localisaient la position du soleil en utilisant des microcontrôleurs qui résolvent des équations astronomiques pour localiser la position du soleil. Ces systèmes lisent

périodiquement l'heure et la date à partir d'un contrôleur en temps réel par la suite le microcontrôleur calcule les angles solaires et donne l'ordre aux actionneurs pour se mettre en position optimale (le modèle mathématique sera présenté dans la suite de ce chapitre).

2 . Mouvement de terre autour de soleil :

La Terre tourne autour du Soleil en une année : c'est la définition de l'année : on appelle cela un mouvement périodique. L'orbite de la Terre autour du Soleil n'est pas vraiment un cercle, mais une ellipse. Un cercle a un centre et un rayon ; une ellipse a deux foyers et un rayon moyen. Le Soleil occupe un des foyers. La distance de la Terre par rapport au Soleil n'est pas constante mais varie dans l'année, autour d'une valeur moyenne 149,5 millions de kilomètres ; La distance est de 147 millions de kilomètres au mois de janvier ce point est appelée périhélie ; Elle est de 152 millions de kilomètres au mois de juillet on l'appelle le l'aphélie.

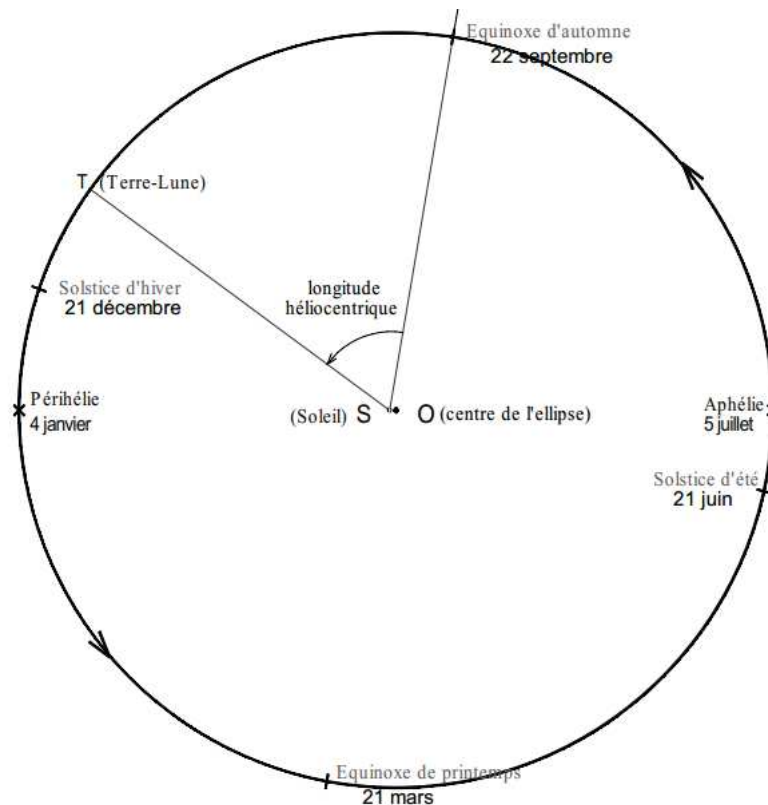


Figure II-1 : représentation de l'orbite terrestre autour de soleil [18]

La variation de cette distance au cours de l'année n'a que peu de conséquences sur le climat et, en tout cas, n'est pas responsable des saisons, contrairement à ce qu'on pourrait penser au premier abord. Dans l'hémisphère Nord, la Terre est même plus proche du Soleil

en hiver qu'en été. C'est l'inclinaison de la planète qui joue un rôle majeur dans l'existence des saisons, surtout aux moyennes et hautes latitudes.

La longueur de l'orbite terrestre est de 930 millions de kilomètres. Comme la Terre parcourt cette orbite en un an, c'est-à-dire, 365 jours, 6 heures, 9 minutes et 4 secondes (12 mois), sa vitesse moyenne est de 106 000 kilomètres/heure soit 30 kilomètres/seconde. C'est à la fois rapide et lent. C'est rapide par rapport aux vitesses que l'homme peut atteindre (notamment grâce à ses véhicules), mais lent par rapport à la taille de la planète : la Terre ne parcourt qu'environ 8 fois sa taille en une heure, ce qui pour un être humain représenterait une vitesse de seulement 10 à 15 mètres à l'heure (le rythme de marche normale est de 3-4 km/h soit environ 300 fois plus rapide !). La vitesse de la Terre n'est pas constante : elle va plus vite quand elle est près du Soleil, et ralentit quand elle s'en éloigne (mais cette variation est assez faible, tout comme sa distance au Soleil change peu).

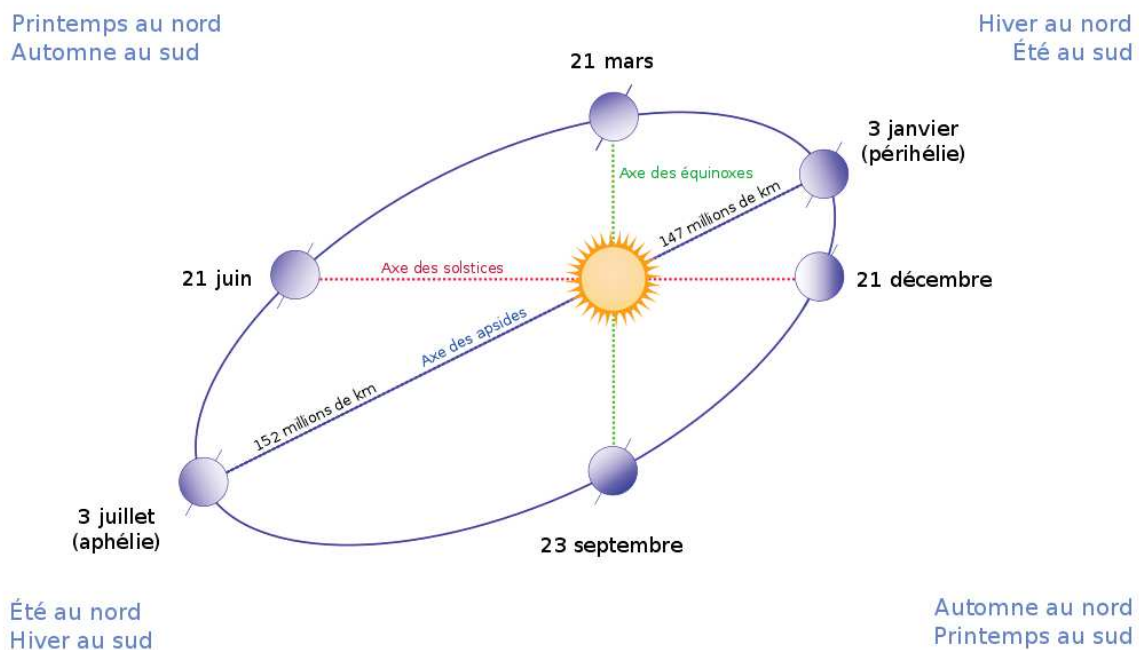


Figure II-2 : l'orbite terrestre et les changements saisonniers [19]

3 . Revue bibliographique :

« En littérature on trouve beaucoup de travaux faisant référence au calcul de la position de soleil. Ces calculs peuvent être classés en deux groupes. Le premier est un groupe de formules et d'algorithmes relativement simples qui, chaque jour de l'année, estiment la position de base du Soleil, telle que la déclinaison solaire ou l'équation du temps (Cooper,

1969 ; Lamm, 1981 ; Spencer, 1971 ; Swift, 1976). La seconde consiste en des algorithmes plus complexes (Michalsky, 1988 ; Pitman et Vant-Hull, 1978 ; Walraven, 1978) qui, compte tenu de l'emplacement précis et de l'instant d'observation, calculent la position du Soleil en écliptique (longitude écliptique, obliquité), céleste (déclinaison, ascension droite) et/ou coordonnées horizontales locales (distance zénithale et azimut solaire).

Habituellement, un système de poursuite solaire a besoin de "connaître" les coordonnées horizontales locales du Soleil à l'emplacement du système (spécifié par sa longitude et sa latitude géographiques) à un instant donné (spécifié par la date et l'heure universelle). De ce point de vue, aucun des algorithmes rapportés n'est complet. Soit leur entrée est plus spécialisée (les valeurs d'entrée de l'algorithme ne sont pas la longitude et la latitude géographiques, la date et l'heure universelle), soit leur sortie est inférieure à ce qui est requis (l'algorithme ne fournit pas les coordonnées horizontales locales du Soleil comme résultat), ou les deux. Le tableau présente les variables calculées par chacun des différents algorithmes analysés.

Tableau II-1: les différents auteurs des paramètres des angles solaires [20]

| Auteur | Déclinaison | Ascension droite | Equation de temps | Azimut | Zénith et élévation |
|---------------------------|-------------|------------------|-------------------|--------|---------------------|
| Cooper 1969 | X | | | | |
| Spencer 1971 | X | | X | | |
| Swift 1976 | X | | | | |
| Pittman & Vant-Hull, 1978 | X | | X | | |
| Walraven, 1978 | X | X | | X | X |
| Lamm, 1981 | | | X | | |
| Michalsky ; 1981 | X | X | X | X | X |

Dans le groupe des algorithmes et des formules utilisés pour calculer les coordonnées célestes du Soleil à partir du numéro du jour de l'année, les formules les plus importantes et les plus citées dans la littérature sont les formules de Spencer (Spencer, 1971). Dans l'article de Spencer, ainsi que dans le travail d'Iqbal (1983), ces formules auraient une erreur maximale de 3 minutes d'arc pour la déclinaison et d'environ 35 secondes pour l'équation du temps. Cependant, cette affirmation ne semble pas correcte. Spencer lui-même indique d'ailleurs dans son article que la simple utilisation du nombre du jour de l'année en

tant qu'entier introduit une erreur dans la déclinaison solaire pouvant varier d'environ 0,5 degré aux équinoxes et de moins d'une minute d'arc aux solstices. Même en considérant que le jour de l'année varie de manière continue dans le temps, toute analyse de la déclinaison solaire fournie par la formule de Spencer montre clairement que l'erreur maximale peut atteindre 0,28 degré. D'autres auteurs (Cooper, 1969; Swift, 1976) ont fournis des équations de calcul de la déclinaison solaire plus simples que celles de Spencer, mais également moins précises » [21]. Dans ce travail on va utiliser le modèle mathématique le plus simple et le plus utilisé.

4 . Les coordonnées géographiques :

Tout point de la surface terrestre est repéré par ses coordonnées géographiques : longitude et latitude.

a . La longitude (λ) :

La longitude d'un lieu correspond est l'angle que fait le plan méridien passant par ce lieu avec un plan méridien retenu comme origine. On a choisi pour méridien origine 0° le plan passant par l'observatoire de Greenwich. Par convention, on affecte le signe (+) les méridiens situés à l'Est de ce méridien, et de signe (-) les méridiens situés à l'Ouest. La longitude sera désignée ici par la lettre (λ), elle peut ainsi être comprise entre -180° et $+180^\circ$.

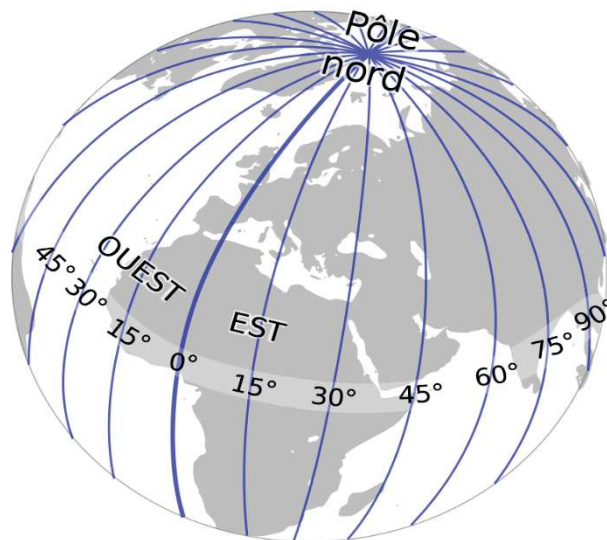


Figure II-3 : la subdivision longitudinale du globe terrestre [22]

b . La latitude (ϕ) :

La latitude d'un lieu correspond à l'angle que fait le rayon joignant le centre de la terre à ce lieu, avec le plan équatorial. L'équateur terrestre est donc caractérisé par une latitude égale à 0°, le pôle nord par la latitude + 90° et le pôle sud par la latitude -90°. Cette convention de signe affecte le signe (+) à tous les lieux de l'hémisphère nord et le signe (-) à tous les lieux de l'hémisphère sud. La latitude sera désignée ici par la lettre (φ). Elle peut ainsi être comprise entre -90° et +90°.

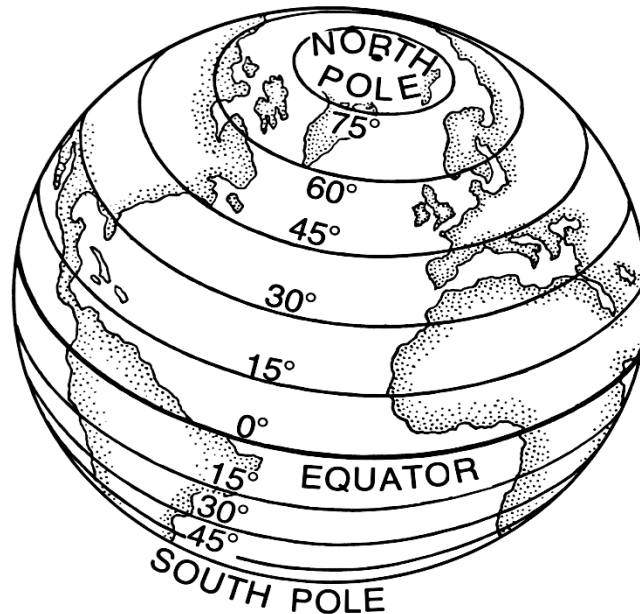


Figure II-4 : les cercles de latitude

[23]

5 . Astronomie sphérique :

On va définir deux notions importantes pour la suite de notre travail :

a . Règle des cosinus :

La figure II.5 représente une portion de la terre .ou (O) c'est le centre de notre planète ou la surface courbée (ABC) représente la surface de la terre et le triangle (ADE) le plan tangent par rapport à un observateur situer au point (A) .ce qui est entre parenthèses représente les sommets ; les autres lettres représentent les angles.

Il faut noter que le triangle ADE est la projection de la courbure ACB et de ce fait il est perpendiculaire à OA

Prenons le triangle AED ; appliquons la formule des cosinus dans le plan :

$$DE^2 = AE^2 + AD^2 - 2 \times AE \times AD \times \cos(A) \quad (1)$$

De même dans le triangle OED : $DE^2 = OE^2 + OD^2 - 2 \times OE \times OD \times \cos(a)$ (2)

On égalise les deux équations (1) & (2):

$$AE^2 + AD^2 - 2 \times AE \times AD \times \cos(A) = OE^2 + OD^2 - 2 \times OE \times OD \times \cos(a)$$
 (3)

$$\rightarrow 2 \times OE \times OD \times \cos(a) = (OE^2 - AE^2) + (OD^2 - AD^2) + 2 \times AE \times AD \times \cos(A)$$
 (4)

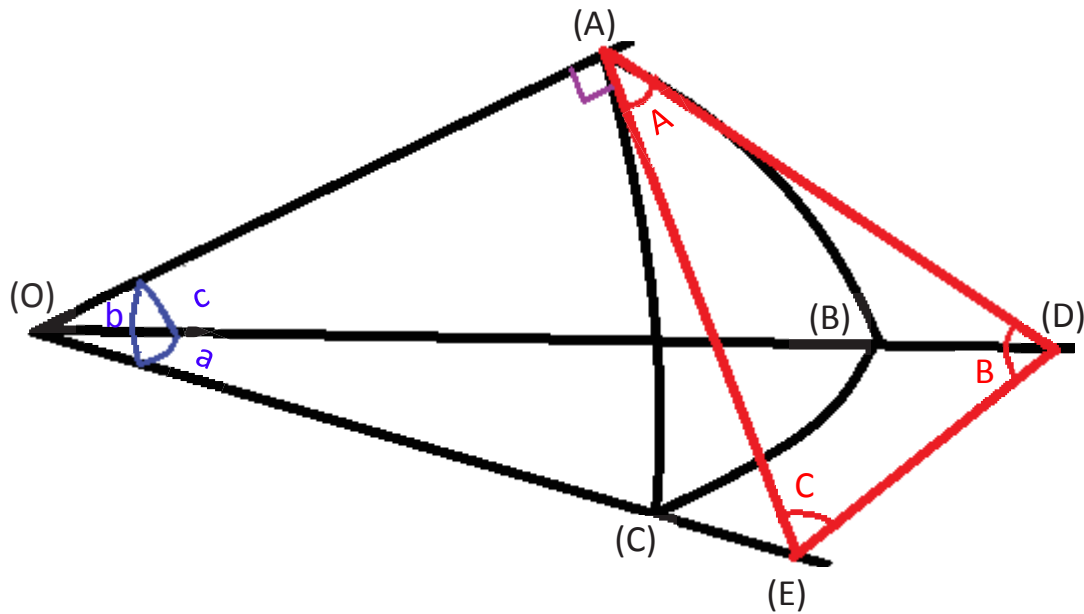


Figure II-5 : triangle sphérique élémentaire

A partir de la figure II.6 on a : $OE^2 = OA^2 + AE^2$ (5)

$$\sin(b) = \frac{AE}{OE}$$
 (6)

$$\cos(b) = \frac{OA}{OE}$$
 (7)

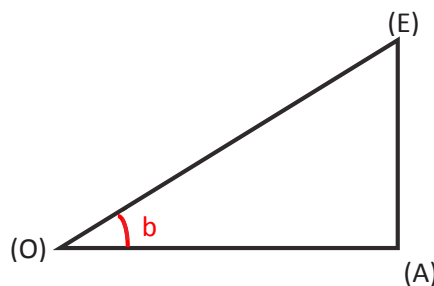


Figure II-6 : triangle OAE

De même pour le triangle OAD : $OD^2 = OA^2 + AD^2$ (8)

$$\sin(c) = \frac{AD}{OD} \quad (9)$$

$$\cos(c) = \frac{OA}{OD} \quad (10)$$

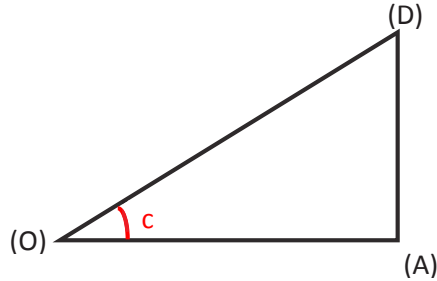


Figure II-7 : triangle OAD

On remplace les résultats précédents dans l'équation et on trouve :

$$2 \times OE \times OD \times \cos(a) = OA^2 + OA^2 + 2 \times AE \times AD \times \cos(A) \quad (11)$$

$$\rightarrow 2 \times OE \times OD \times \cos(a) = 2 \times OA^2 + 2 \times AE \times AD \times \cos(A) \quad (12)$$

$$\cos(a) = \frac{OA}{OE} \times \frac{OA}{OD} + \frac{AE}{OE} \times \frac{AD}{OD} \times \cos(A) \quad (13)$$

Le résultat final:

$$\cos(a) = \cos(b) \cos(c) + \sin(b) \sin(c) \cos(A) \quad (14)$$

De même :

$$\cos(b) = \cos(a) \cos(c) + \sin(a) \sin(c) \cos(B) \quad (15)$$

$$\cos(c) = \cos(b) \cos(a) + \sin(b) \sin(a) \cos(C) \quad (16)$$

b . Règle des sinus :

A partir de résultat précédent :

$$\cos(a) = \cos(b) \cos(c) + \sin(b) \sin(c) \cos(A) \quad (14)$$

$$\cos(A) = \frac{\cos(a) - \cos(b) \times \cos(c)}{\sin(b) \times \sin(c)} \quad (17)$$

$$\sin(A) = \sqrt{1 - \cos(A)^2} \quad (18)$$

$$\sin(A) = \sqrt{1 - \left(\frac{\cos(a) - \cos(b) \times \cos(c)}{\sin(b) \times \sin(c)} \right)^2} \quad (19)$$

$$\sin(A) = \sqrt{\frac{\sin(b)^2 \times \sin(c)^2 - (\cos(a)^2 - 2 \times \cos(a) \times \cos(b) \times \cos(c) + \cos(b)^2 \times \cos(c)^2)}{(\sin(b) \times \sin(c))^2}} \quad (20)$$

$$= \sqrt{\frac{(1 - \cos(b)^2) \times (1 - \cos(c)^2) - (\cos(a)^2 - 2 \times \cos(a) \times \cos(b) \times \cos(c) + \cos(b)^2 \times \cos(c)^2)}{(\sin(b) \times \sin(c))^2}} \quad (21)$$

On divise les deux côtes de l'équation sur sin(a) ; on obtient :

$$\frac{\sin(A)}{\sin(a)} = \frac{\sqrt{1 - \cos(a)^2 - \cos(b)^2 - \cos(c)^2 + 2 \times \cos(a) \times \cos(b) \times \cos(c)}}{\sin(a) \times \sin(b) \times \sin(c)} = k \quad (22)$$

de même pour on trouve :

$$\frac{\sin(A)}{\sin(a)} = \frac{\sin(B)}{\sin(b)} = \frac{\sin(C)}{\sin(c)} = k \quad (23)$$

6 . Angles solaire :

a . Déclinaison (δ) :

On appelle la déclinaison du Soleil l'angle formé entre un rayon solaire joignant les centres soleil terre et sa projection sur l'équatoriale autrement dit l'angle que forment les plans équatorial et écliptique ; elle varie au cours de l'année entre -23.45 et 23.45 ; elle est nulle aux équinoxes de printemps (21 mars) et d'automne (23 septembre) ; et maximale au solstice d'été (22 juin) et d'hiver (22 décembre). Il existe plusieurs méthodes pour calculer la déclinaison du Soleil. La première méthode se base sur l'hypothèse d'une orbite terrestre circulaire. C'est la méthode la plus simple, dans la suite on va définir deux repère orthonormé ; le premier (x', y', z') liée au plan écliptique, le deuxième (x, y, z) liée au plan équatoriale ; une simple projection dans le plans écliptique nous donne (voir figure II.9) :

$$\vec{S} = \cos(L) \times \vec{i}' + \sin(L) \times \vec{j}' \quad (24)$$

Ou L représente la longitude écliptique.

Et pour le passage de repère (x, y, z) vers (x', y', z') :

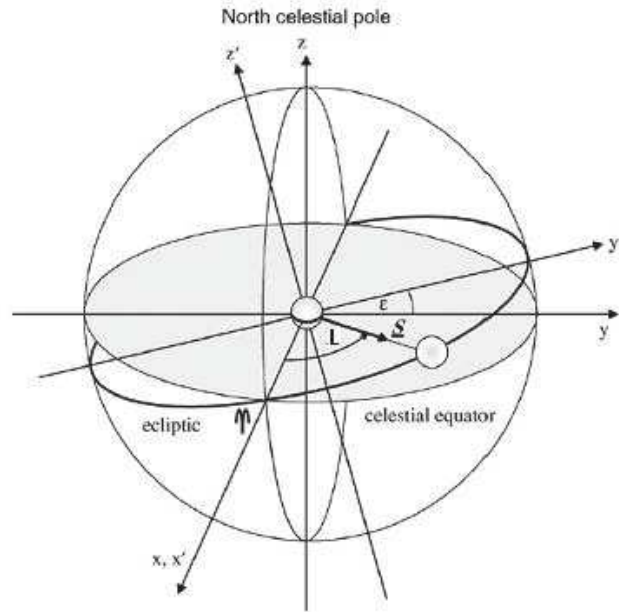


Figure II-8 : représentation des deux plans écliptique et équatorial [24]

$$\begin{cases} \vec{i} = \vec{i}' \\ \vec{j} = \cos(\varepsilon) \times \vec{j}' - \sin(\varepsilon) \times \vec{k}' \\ \vec{k} = \sin(\varepsilon) \times \vec{j}' + \cos(\varepsilon) \times \vec{k}' \end{cases} \quad (25)$$

Donc :

$$\vec{S} = \begin{pmatrix} 1 & 0 & 0 \\ 0 & \cos(\varepsilon) & -\sin(\varepsilon) \\ 0 & \sin(\varepsilon) & \cos(\varepsilon) \end{pmatrix} \times \begin{pmatrix} \cos(L) \\ \sin(L) \\ 0 \end{pmatrix} = \begin{pmatrix} \cos(L) \\ \cos(\varepsilon) \times \sin(L) \\ \sin(\varepsilon) \times \sin(L) \end{pmatrix} \quad (26)$$

$$\vec{S} = \cos(L) \times \vec{i} + \cos(\varepsilon) \times \sin(L) \times \vec{j} + \sin(\varepsilon) \times \sin(L) \times \vec{k} \quad (27)$$

Classiquement dans le référentiel équatorial, la position angulaire du Soleil est décrite en utilisant deux angles : la déclinaison δ et l'ascension droite RA (voir Fig.). la déclinaison est l'angle que fait le vecteur S avec le plan équatorial, tandis que L'ascension droite décrit le déplacement angulaire du Soleil dans le plan équatorial, par rapport à la position d'équinoxe de mars. En tant que tel, le vecteur S peut être écrit en fonction de δ et RA donnant :

$$\vec{S} = \cos(\delta) \times \cos(RA) \times \vec{i} + \cos(\delta) \times \sin(RA) \times \vec{j} + \sin(\delta) \times \vec{k} \quad (28)$$

Par identification des equations (28) & (27) :

$$\sin(\delta) = \frac{S_z}{S} = \sin(\varepsilon) \times \sin(L) \quad (29)$$

$$\delta = \arcsin(\sin(23.44) \times \sin(L)) \quad [25] \quad (30)$$

Une autre approximation de l'équation précédente :

$$\delta = 23.44 \times \cos\left(\frac{360}{365.25} \times (J+10)\right) \quad (31)$$

La seconde méthode, plus complexe, tient compte de l'ellipticité de la trajectoire de la Terre :

$$\delta = \arcsin\left[\sin(-23.44) \times \cos\left(\frac{360}{365.24} \times (J+10)\right) + \frac{360}{\pi} \times 0.0167 \times \sin\left(\frac{360}{365.25} \times (J-2)\right)\right] \quad [25] \quad (32)$$

Une troisième solution, obtenue par développement en séries de Fourier, a été proposée par Spencer en 1971. Les spécialistes considèrent cette méthode comme étant la plus précise.

$$\begin{aligned} \delta = & 0.00618 - 0.399912 \times \cos(\gamma) + 0.070257 \times \sin(\gamma) - 0.006758 \times \cos(2 \times \gamma) + 0.000907 \times \sin(2 \times \gamma) \\ & - 0.002697 \times \cos(3 \times \gamma) + 0.00148 \times \sin(3 \times \gamma) \quad [26] \quad (33) \end{aligned}$$

Avec : $\gamma = \frac{2 \times \pi}{365} \times (J-1)$; J c'est la journée

Dans ce mémoire, nous utiliserons la première méthode et nous prendrons donc comme hypothèse de travail une orbite terrestre circulaire.

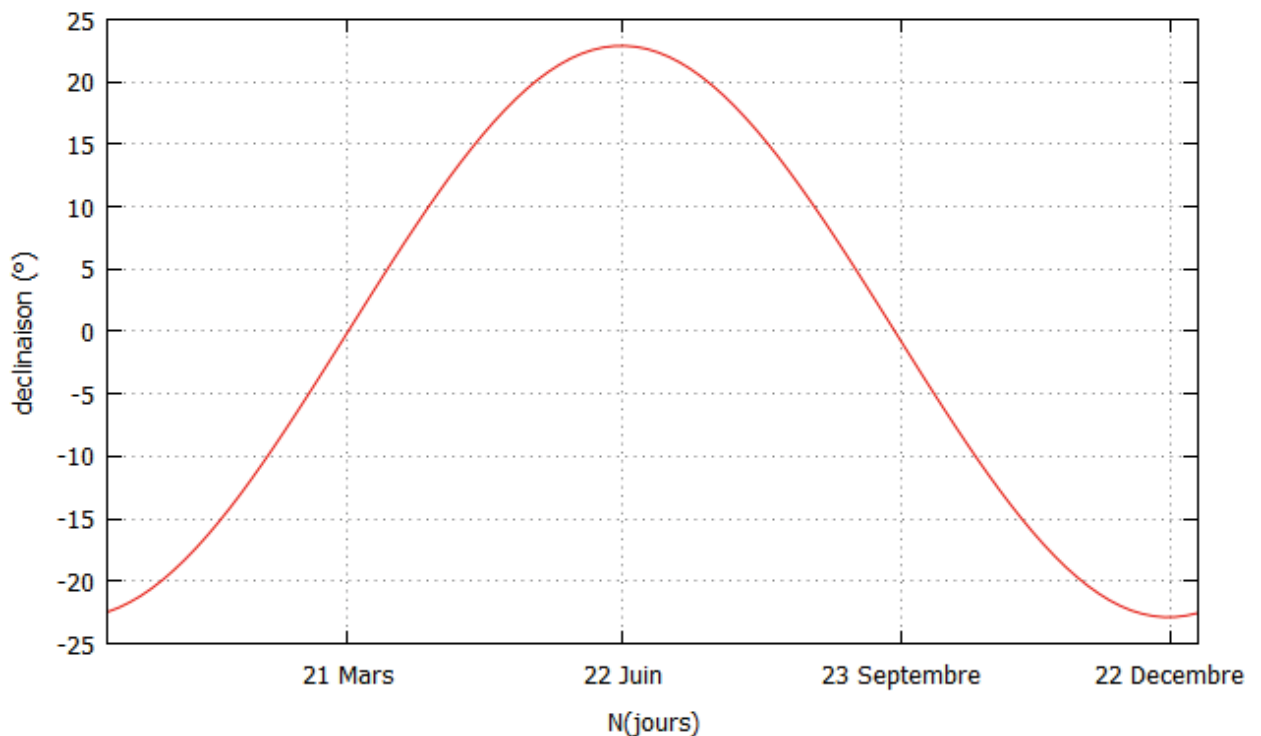


Figure II-9 : variation de la déclinaison pendant l'année

b . L'équation du temps ET :

C'est l'écart entre le temps solaire moyen TSM et le temps solaire vrai TSV selon le jour de l'année considéré : $ET=TSV-TSM$

La durée de la rotation de la Terre sur elle-même dans un repère lié aux étoiles lointaines (jour sidéral) est pratiquement constante, environ égale à 23 h 56 min. Par contre le jour solaire, c'est-à-dire le temps qui s'écoule entre le moment où le Soleil est en face d'un point donné de la Terre (midi solaire vrai en ce point) et le moment où le Soleil sera à nouveau en face de ce point le lendemain, est environ 24 h. En effet, la Terre ayant avancé sur son orbite pendant qu'elle faisait un tour sur elle-même, elle devra encore tourner sur elle-même d'environ 1° (ce qui lui demande environ 4 min) pour que le point considéré soit à nouveau face au Soleil. Or, ce temps additionnel varie au cours de l'année entre 3 min 30 s et 4 min 30 s environ, entraînant les variations de la durée du jour solaire qui, en s'accumulant, créent les décalages entre l'heure solaire vraie et l'heure solaire moyenne.

Deux phénomènes se combinent pour expliquer ces variations :

- Influence de l'ellipticité de l'orbite de la Terre.
- Influence de l'obliquité de la Terre [27].

Alors : $ET(J)=\Delta T_C(J)+\Delta T_R(J)=7.678 \times \sin(B+1.374) - 9.87 \times \sin(2 \times B)$ [27] (34)

Avec : $B(J)=\frac{2 \times \pi}{365} \times (J-81)$ (35)

Donc le 1^{er} terme représente l'influence de l'ellipticité de la terre, tandis que le 2^{ém} représente l'influence de l'obliquité de notre planète. La figure suivante vous montre l'influence de ces deux phénomènes sur le temps réel.

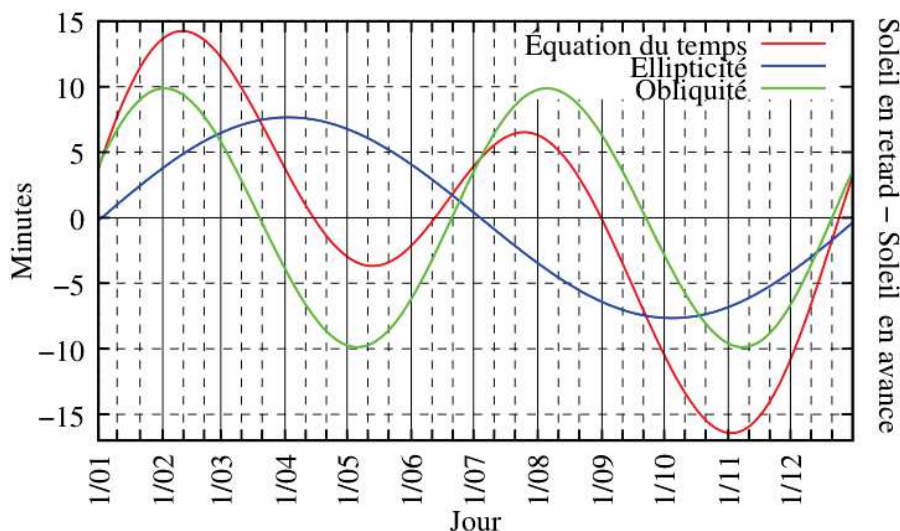


Figure II-10 : variation de l'équation de temps l'obliquité l'ellipticité en minute pendant l'année [28]

Ce phénomène peut être visualisé par la superposition des images du soleil prise tous les 10 jours à la même heure pendant une année (voir figure II .11), ce graphe est souvent appelée l'analemme.



Figure II-11 : l'analemme [29]

c . Le temps solaire vrai et l'angle horaire du soleil :

La notion du temps solaire vrai TSV a une liaison avec l'angle solide ω , qui représente l'arc compris entre le rayonnement solaire incident et le plan méridien du lieu. Cet angle augmente de quinze degrés (15°) par heure. La valeur zéro degré (0°) est atteinte au passage du soleil à la verticale (zénith) du plan méridien (midi solaire vrai = 12 h TSV).

L'angle horaire est compté négativement avant midi TSV, et positivement après-midi comme il est illustrée sur la figure II-12.

$$\omega = 15^\circ \times (\text{TSV} - 12) \quad (36)$$

Ou ω sera en degrés et TSV en heure.

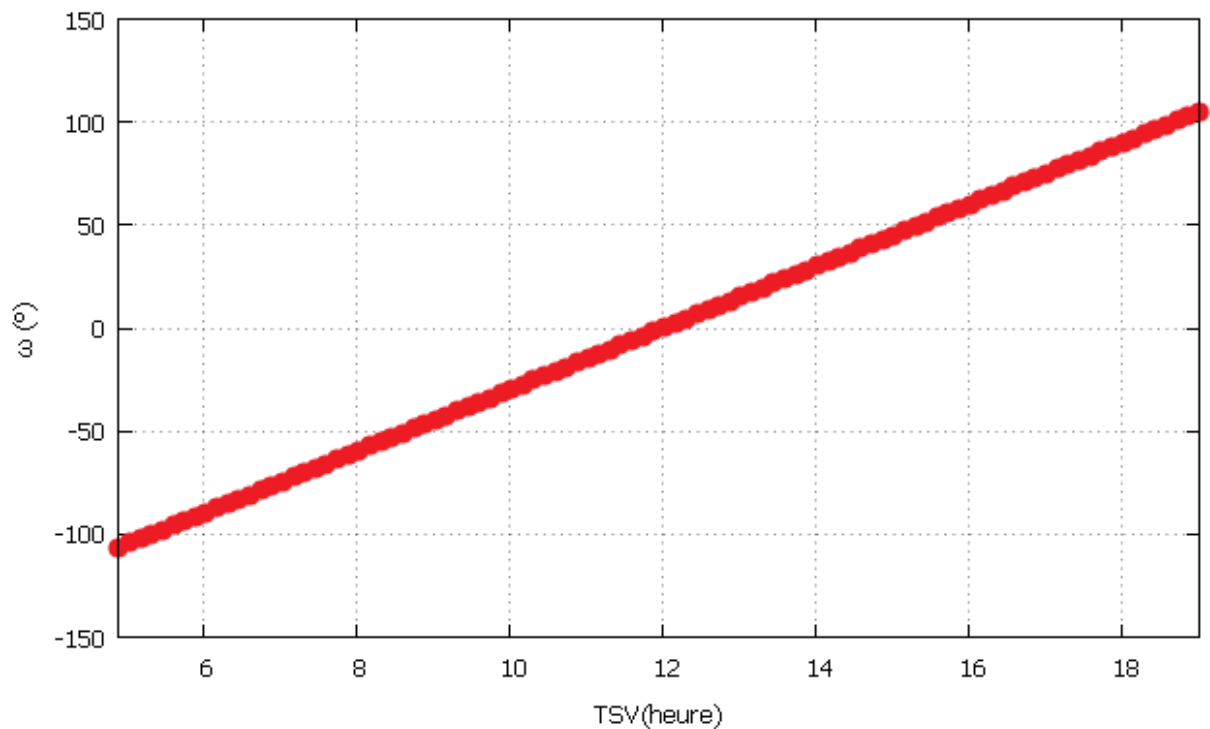


Figure II-12 : variation de l'angle horaire pendant une journée

- Le temps solaire moyen TSM :

Temps défini par les coordonnées angulaires d'un soleil fictif qui serait animé d'une vitesse constante sur l'Ecliptique.

- Le temps solaire vrai TSV

Temps défini par les différentes coordonnées angulaires du soleil. Il est lié au temps solaire moyen TSM par l'équation du temps ET avec un maximum de 16 minutes.

- Le temps universel TU

Temps solaire moyen du méridien de Greenwich (GMT). (Voir annexe D).

$$\text{TSV} = \text{TSM} + \text{ET} \quad (37)$$

$$\text{TSM} = \text{UT} + \frac{\lambda}{15} \quad (38)$$

Donc :

$$\omega = 15 \times \left(\text{UT} + \frac{\lambda}{15} + \frac{\text{ET}}{60} - 12 \right) \quad (39)$$

d . Hauteur angulaire du soleil h :

C'est l'angle formé par le plan horizontal du lieu d'observation avec la direction du soleil. Cette hauteur durant le jour peut varier de 0° (soleil à l'horizon) à 90° (soleil au zénith).

$$\cos(\varnothing) \times \cos(\delta) \times \cos(\omega) = -\sin(\delta) \times \sin(\varnothing) \quad (46)$$

$$\cos(\omega) = -\tan(\varnothing) \times \tan(\delta) \quad (47)$$

Si :
$$-1 \leq -\tan(\varnothing) \times \tan(\delta) \leq 1 \quad (48)$$

$$\omega_{\substack{\text{coucher} \\ \text{lever}}} = \pm \arccos(-\tan(\varnothing) \times \tan(\delta)) \quad (49)$$

Ou : ω_{coucher} prend la valeur positive ; tandis que $\omega_{\text{levé}}$ sera négatif

Si : $-\tan(\varnothing) \times \tan(\delta) < -1$ le soleil ne vas pas se lever ce jour (pole)

Si : $-\tan(\varnothing) \times \tan(\delta) > 1$ le soleil ne vas pas se coucher ce jour (pole)

Il y'a encore le cas ou $(-\tan(\varnothing) \times \tan(\delta) = \pm 1)$; c'est-à-dire que le soleil est au niveau de l'horizon pour cette instant.

En utilisant la règle des sinus [31] pour un triangle sphérique :

$$\frac{\sin(90-h)}{\sin(\omega)} = \frac{\sin(90-\delta)}{\sin(180-\alpha)} \quad (50)$$

Or
$$\frac{\cos(h)}{\sin(\omega)} = \frac{\cos(\delta)}{\sin(\alpha)} \quad (51)$$

Donc:
$$\sin(\alpha) = \frac{\cos(\delta) \times \sin(\omega)}{\cos(h)} \quad (52)$$

L'azimut lors le lever et le coucher de soleil peut être obtenue à partir de l'équation précédente en remplaçant la hauteur de soleil par zéro ($h=0$) ; et en substituant la valeur de

$$\omega_{\substack{\text{coucher} \\ \text{lever}}} : \quad \cos(\alpha) = -\frac{\sin(\delta)}{\cos(\varnothing)} \quad (53)$$

e . Temps de coucher et de lever de soleil :

On a besoin de temps réel de coucher et de lever ($t_{\text{sv_lever}}$; $t_{\text{sv_coucher}}$) ; pour donner l'ordre au début de fonctionnement au matin et mettre notre traqueur en veille au soir.

D'après les résultats précédents :

$$t_{\text{sv_lever}} = 12 - \arccos[-\tan(\varnothing) \times \tan(\delta)] / 15 \quad (54)$$

$$t_{\text{sv_coucher}} = 12 + \arccos[-\tan(\varnothing) \times \tan(\delta)] / 15 \quad (55)$$

7 . Analyse fonctionnelle :

a . Bête à corne :

Dans cette partie on va étudier plus précisément ce qu'on a besoin de faire, pour cela on va suivre les étapes suivantes :

- Saisir le besoin :

Alors notre besoin consiste à améliorer le rendement d'un panneau PV ; en le mettre mobile à l'aide d'un système qui permet la poursuite du soleil

- L'énoncer :

Il s'agit d'exprimer le but et les limites de l'étude en posant trois questions :

- ✓ A qui rend-il service ? : le système étudié rend service à tout bénéficiaire de l'énergie électrique et a tout utilisateur de panneau PV.
- ✓ Sur quoi agit-il ? : l'angle d'incidence de rayonnement solaire par rapport au panneau PV.
- ✓ Dans quel but ? : améliorer le rendement d'un panneau PV.

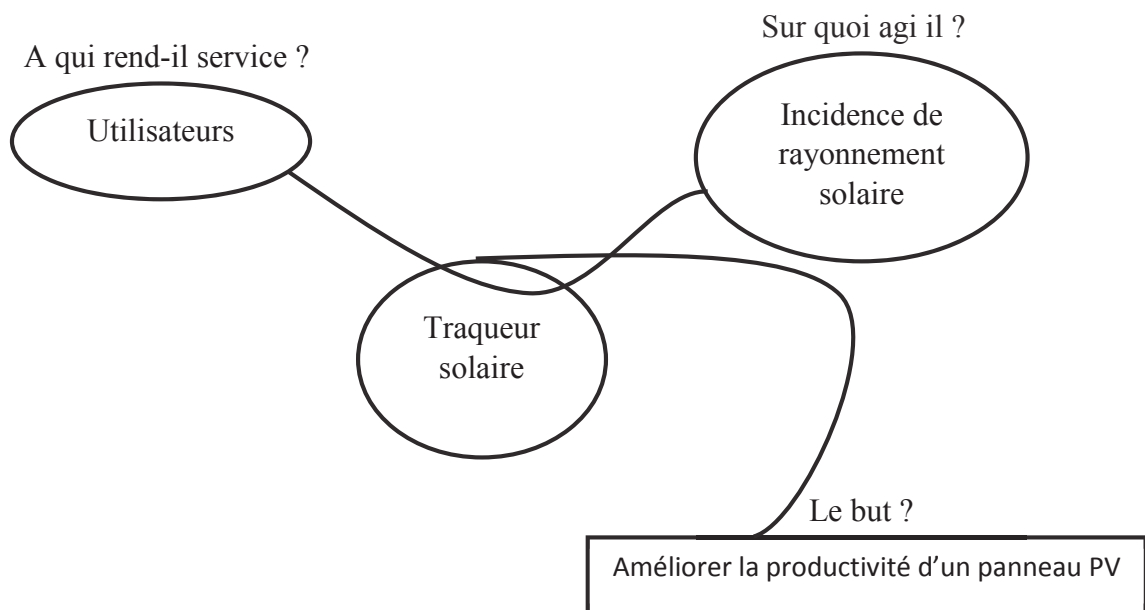


Figure II-14 : schéma représentatif de bête à corne

- Et enfin le valider :

Notre produit devra orienter un panneau solaire pour qu'il capte au mieux les rayons solaires quelles que soient l'heure et la date.

- Le produit et son marché :

La production d'énergie solaire est encore très limitée sur le territoire algérien ; mais elle est aussi en très forte progression :

- ✓ Chez les particuliers et les petites entreprises qui peuvent vendre ainsi de l'énergie au producteur national
- ✓ Dans la production de masse (centrale photovoltaïque).
- ✓ Dans les petites productions autonomes (non raccordées au réseau) ; sur des bateaux, camping-cars, maison isolées, équipement scientifiques ; militaires ou agricoles,

Cette industrie du photovoltaïque est jeune et les techniques progressent vite. Les fabricants conçoivent des panneaux de plus en plus efficaces (rapport production/surface), de moins en moins chers, de plus en plus durables. Un panneau solaire produit évidemment plus lorsque sa surface est perpendiculaire aux rayons du soleil ; pour ces raisons je pense que le PV et les traqueurs sera l'avenir de notre économie.

b . Diagramme des inter-acteurs (pieuvre) :

Pour déterminer les fonctions de services (fonction principale et fonction contrainte) on utilise le diagramme pieuvre.

Expression des fonctions de service :

Fonctions principale :

FP1 : orienter le PV.

FP2 : Permettre des mesures sur le panneau solaire

Fonctions contrainte :

FC1 : supporter.

FC2 : résister aux intempéries.

FC3 : Rester stable sur le support.

FC4 : ne pas prendre beaucoup de place.

FC5 : être économique.

FC6 : auto alimenté.

FC7 : être écologique.

FC8 : facile à maintenir.

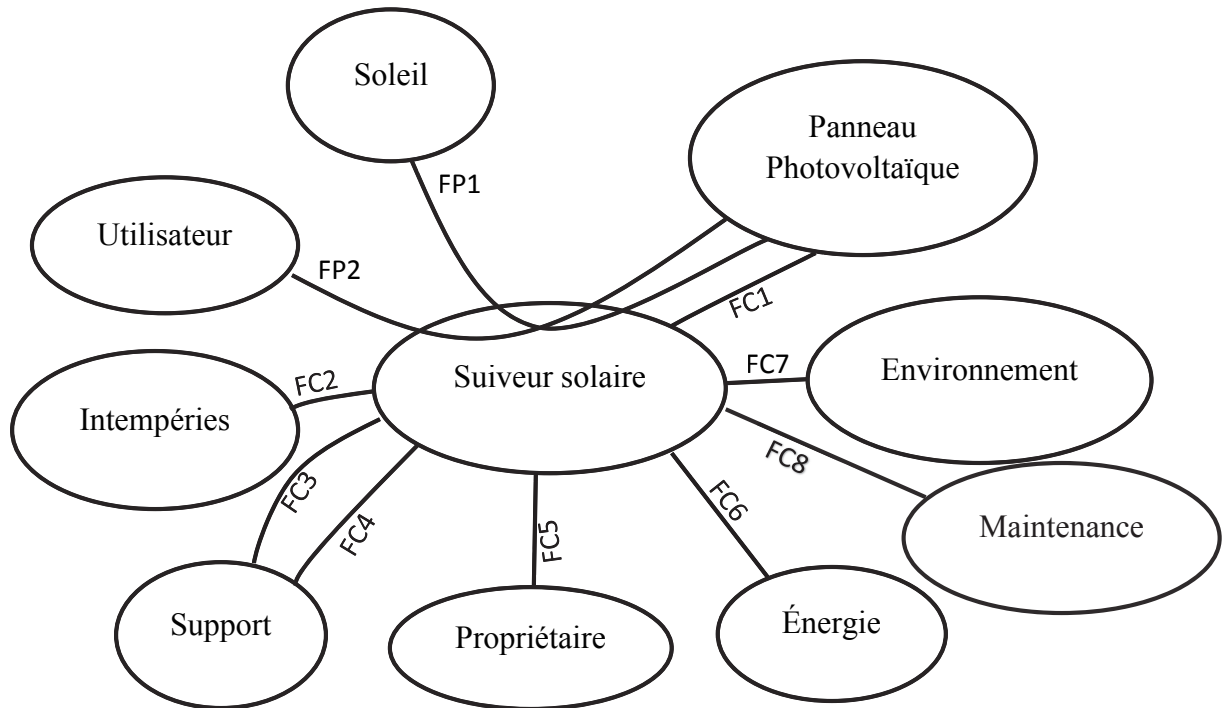


Figure II-15 : diagramme pieuvre

c . Diagramme FAST :

Sur ce diagramme on va schématiser les différentes fonctions principales ; la fonction techniques, et on va proposer par la suite quelques solutions technologiques qui seront requis pour la réalisation de la maquette

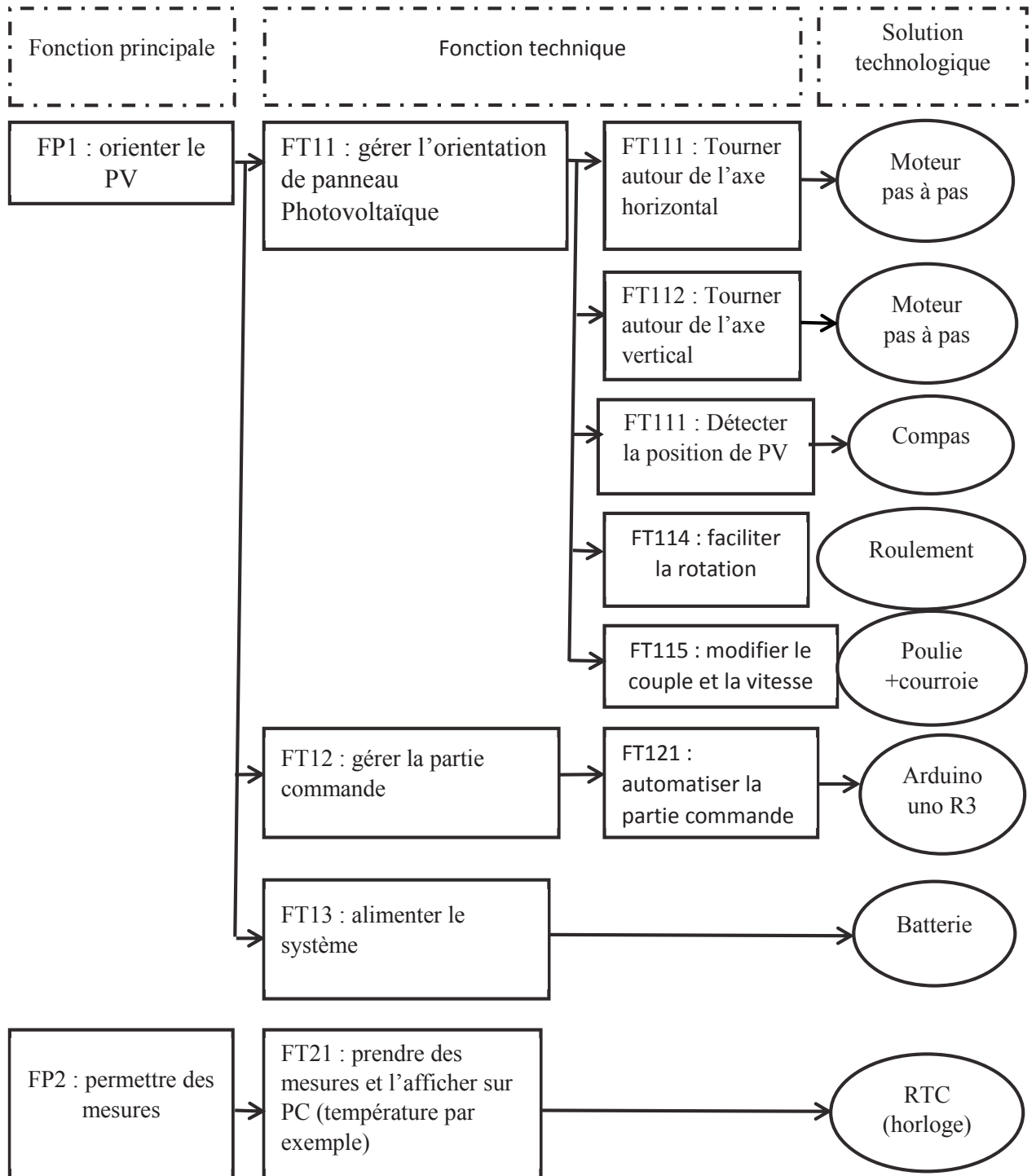


Figure II-16 : diagramme fast

d .Cahier de charge fonctionnelle (cdcf) :

Tableau II-2: cahier de charge fonctionnel

| Fonctions | Enonce de la fonction | Critère d'appréciation | Niveau d'exigence |
|-----------|---|--|--|
| FP1 | Orienter | angle | On peut voir que le panneau est orienté face au rayonnement solaire |
| FP2 | Fournir à l'utilisateur des possibilités de mesure sur le panneau | Mesure de température ambiante par exemple | Possibilité d'être connecte au PC et afficher la température et les angles que fait le panneau avec le nord ; et l'horizontale |
| FC1 | Supporter et maintenir | Angle et vitesse de vent | Le panneau ne tombe pas quel que soit l'angle de suiveurs et quel que soit la vitesse de vent pour la ville de Tlemcen |
| FC2 | Résister aux intempéries | Humidité, vitesse du vent | Résistance à l'action d'un brumisateur. Résister au vent. |
| FC3 | Rester stable sur un support. | Stabilité | L'objet ne tombe pas pour n'importe quel angle d'inclinaison |
| FC4 | Prendre peu de place. | L'espace occupée | Le système peut être monté dans un espace $\leq 0.5m \times 0.5m$ |
| FC5 | Respecter le budget | Coûts | Le revient de système en un mois doit couvrir les couts de fabrication |
| FC6 | Alimenter en énergie | Nature et source d'alimentation | Le système doit être alimenté par l'électricité produite par le PV (auto alimenter) |
| FC7 | Respecter l'environnement | Démontrabilité, Matériaux | Les matériaux peuvent être totalement séparés, ils sont recyclables et identifiables |
| FC8 | Entretien facile | Maintenabilité | Permettre un entretien facile sans l'intervention de technicien de maintenance |

Algorithme de fonctionnement :

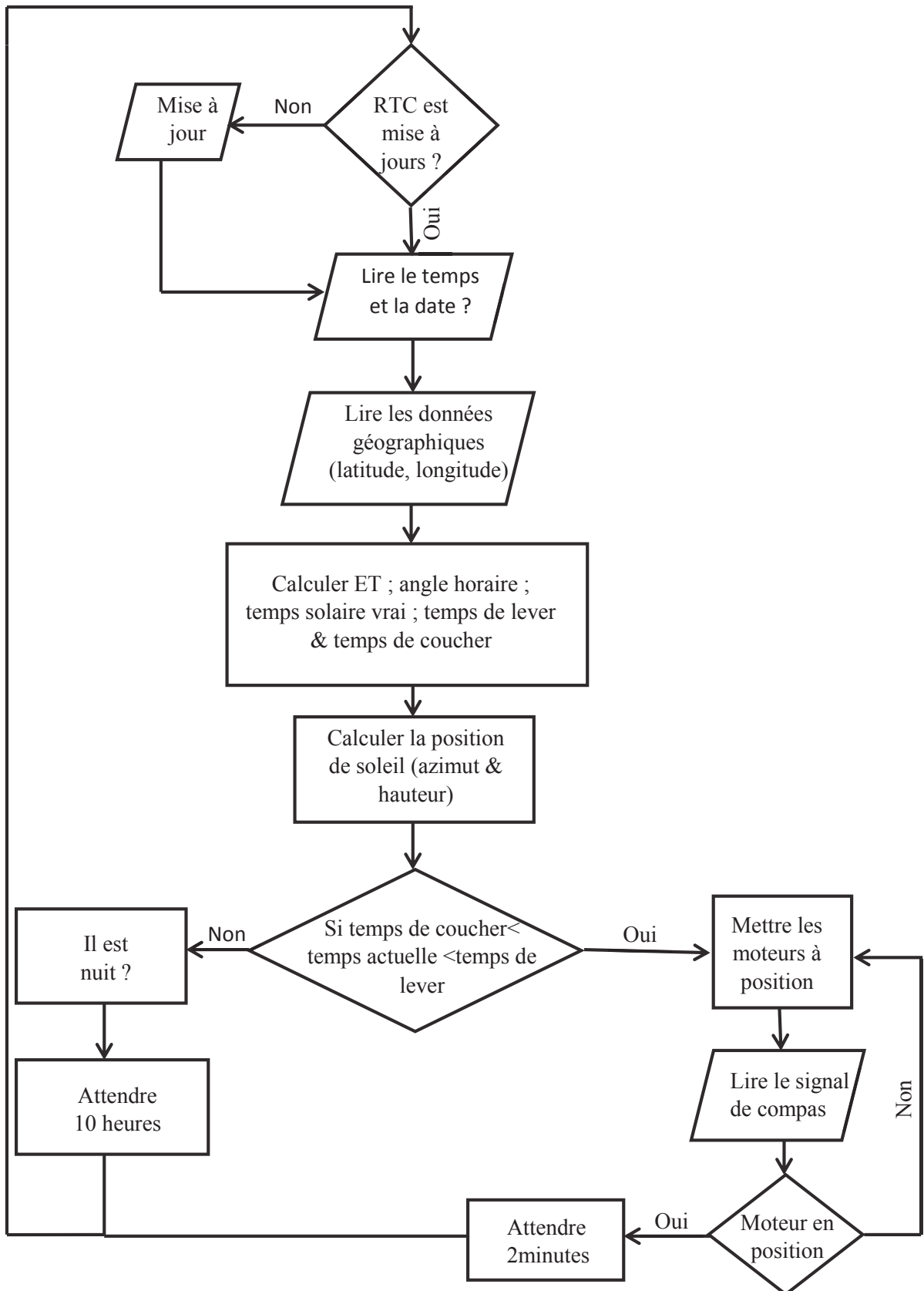


Figure II-17 : algorithme de fonctionnement de modèle astronomique

e .Schéma cinématique :

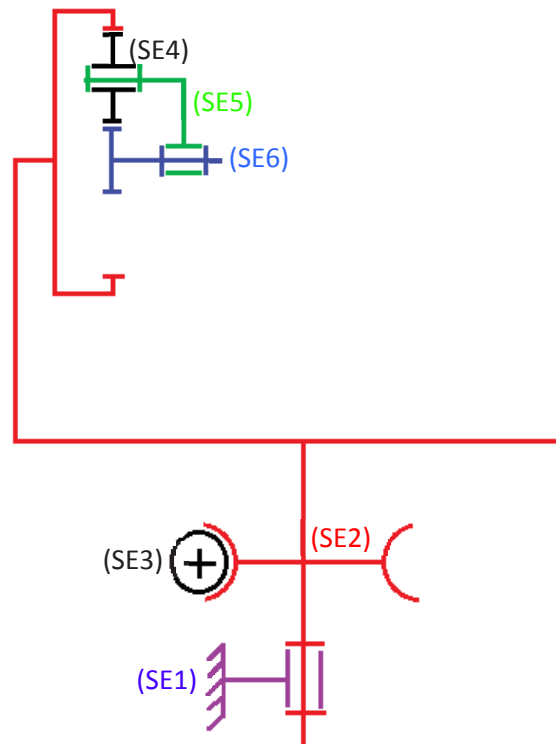


Figure II-18 : représentation de schéma cinématique

Les systèmes équivalent :

SE1 : bâti (fixe) ; bague extérieure de roulement.

SE2 : cadre ; Pignon ; arbre de transmission ; bague intérieure de roulement ; couronne dentée, les couvercles de réducteur épicycloïdale.

SE3 : vis sans fin ; l'accouplement ; bague intérieure de roulement ; moteur de l'axe azimutale.

SE4 : pignon planétaire.

SE5 : porte satellite ; panneau solaire

SE6 : arbre moteur de l'axe d'élévation ; accouplement ; pignon soleil.

8 .Conclusion :

Dans ce chapitre on a présenté le modèle astronomique, la formulation mathématique, on a par la suite élaboré une analyse fonctionnel de système qui été conclu par un cahier de charge fonctionnel. L'une des avantages de ce modèle qu'il ne sera pas influe par le climat (journée nuageux), c'est-à-dire qu'il est capable d'identifier les

coordonnées de soleil quel que soit l'état de ciel, l'une des inconvénients majeurs l'imperfection de modèle mathématique ainsi la dépendance de la précision à la partie mécanique, par exemple s'il aura un glissement au niveau de poulie-courroie, la position ne sera pas compensée ce qui va influencer sur le gain électrique. Dans le prochain chapitre on va présenter une autre technique de poursuite qui celle basée sur des capteurs photovoltaïques.

Chapitre III : modèle photovoltaïque

chapitre III: Modèle photovoltaïque

Abstrait :

Dans ce chapitre on va couvrir une autre technique de poursuite, notamment celle basée sur le signal des capteurs photovoltaïques.

1 . Introduction :

Au cours de la journée, le soleil se déplace continuellement. Dans une installation PV fixe, l'énergie fournie par les panneaux est maximale seulement à midi. Si les panneaux PV sont toujours orientés vers le soleil, c'est comme s'il y avait constamment la condition correspondant à midi, la puissance générée est toujours maximale, et pour les panneaux PV classiques et pour ceux à concentrateurs où les rayons doivent être perpendiculaires. Pour ce faire dans ce chapitre nous allons adopter la méthode active de poursuite, basée sur la différence d'éclaircements des capteurs de lumières.

2 . Principe général :

Les deux types de traqueurs solaires qui existent sont soit mono-axe soit double axe, qui s'appuie sur le même principe de poursuite. La technique utilisée pour cette étude repose sur la différence d'éclaircissement incident sur les capteurs de lumière photorésistance ou LDR (Light-Dépendent-Résistor) séparés par des parois opaques et placés sur le panneau PV (figure III-1). Le circuit de contrôle et de commande assure la fonction de comparaison des signaux émis par les capteurs en calculant leurs différences, puis renvoie des impulsions au moteur pour repositionner le panneau perpendiculairement aux rayons solaires.

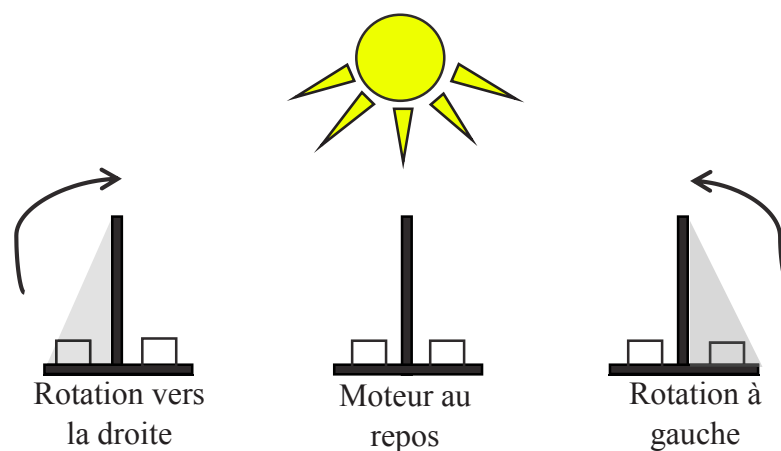


Figure III-1 : schématisation de fonctionnement

La technique utilisée consiste à contrôler l'égalité d'éclairement de quatre capteurs de lumière répartis dans les quatre quadrants définis par les plans P1) et P2) qui se coupent suivant l'axe (Δ) représenté dans la figure III-2. Dans le cas d'un suiveur mono axe, une seule paroi est utilisée pour ombrager l'un des deux capteurs.

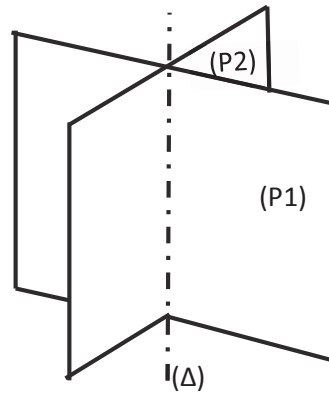


Figure III-2 : les deux plans qui séparent les quatre LDR

La photorésistance ou LDR est une composante dont la valeur en Ohms dépend de la lumière à laquelle elle est exposée. En effet, sa résistance varie en fonction du flux lumineux incident, elle est inversement proportionnelle à la lumière reçue. Le choix s'est porté sur cette dernière vu que son temps de réponse est beaucoup plus court par rapport à la photodiode ; donc on va utiliser les mêmes composantes sauf le compas et l'horloge qui seront remplacés par quatre photorésistances, le principe de fonctionnement décrit précédemment est représenté sur l'organigramme figure III-3.

3 . Organigramme de fonctionnement :

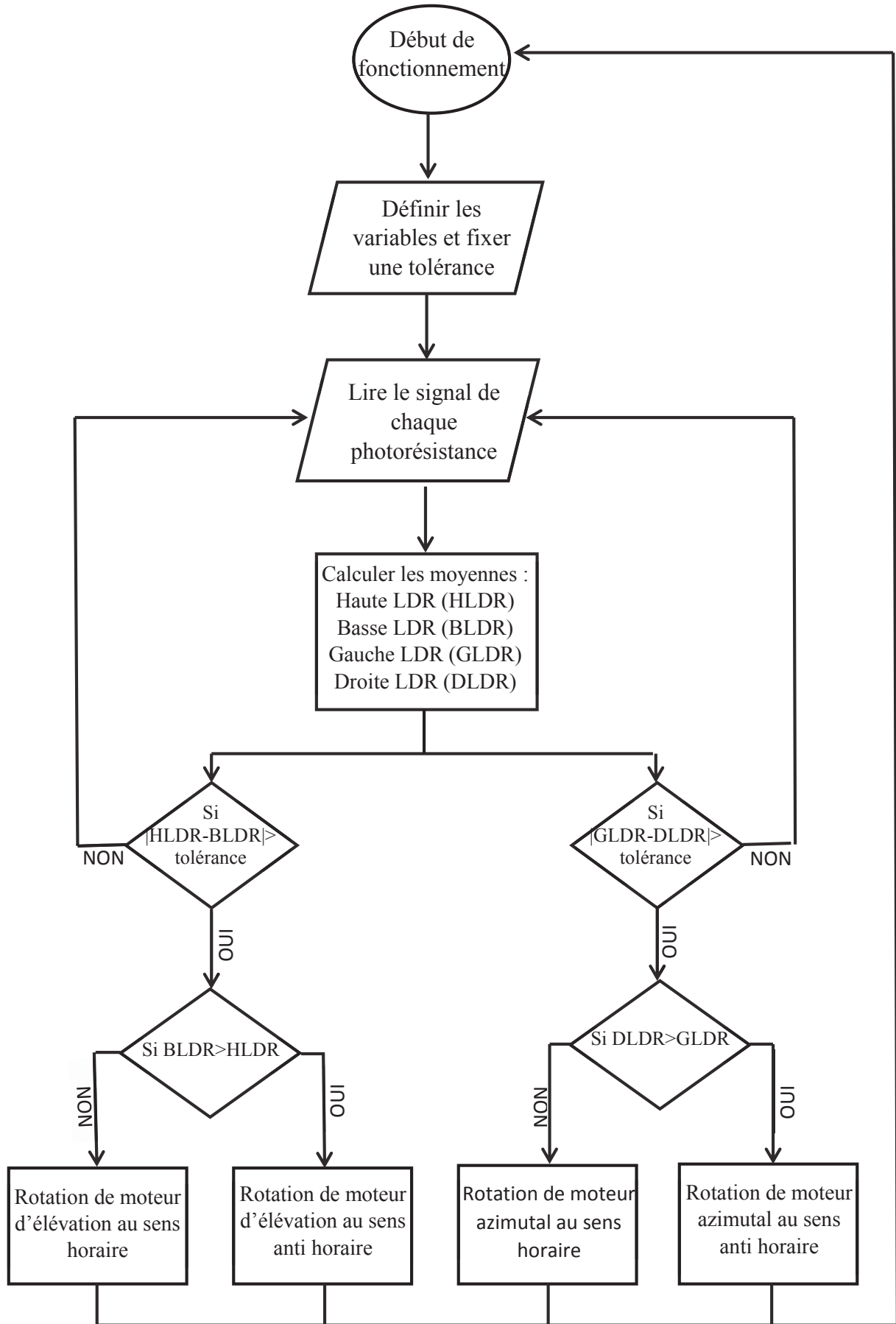


Figure III-3 : algorithme de fonctionnement de modèle photovoltaïque

4 .Analyse dynamique :

a .Calcul des vitesses :

Pour l'axe azimutal on a une vis sans fin accouplée à un moteur pas à pas ; alors le rapport de transmission est définit :

$$r = \frac{N_{roue}}{N_{vis}} = \frac{Z_{vis}}{Z_{roue}} \quad [40] \quad (56)$$

Ou N c'est la vitesse de rotation et Z c'est nombre de dents.

Pour notre cas on a une vis a un seul filet et le nombre de dents de la roue $Z_{roue}=60$; alors le rapport sera $r = \frac{1}{60}$; alors si on a une vitesse d'entrée de 800tr/min ; la vitesse azimutal sera : $N_{roue}=N_{vis} \times r = \frac{800}{60} = 13.333\text{tr/min}$; et par conséquent un couple qui sera multiplier par l'inverse de la raison ($\times 60$ dans notre exemple).

Pour l'axe d'élévation on a modélisé un réducteur cycloïdal à un seul étage ; on va utiliser la formule de Willis pour calculer la raison :

$$\frac{N_{sortie}-N_{ps}}{N_{entrée}-N_{ps}} = (-1)^{\text{nb de contacte ext}} \times \frac{\prod Z_{roue \text{ motrice}}}{\prod Z_{roue \text{ receptrice}} \quad [41] \quad (57)$$

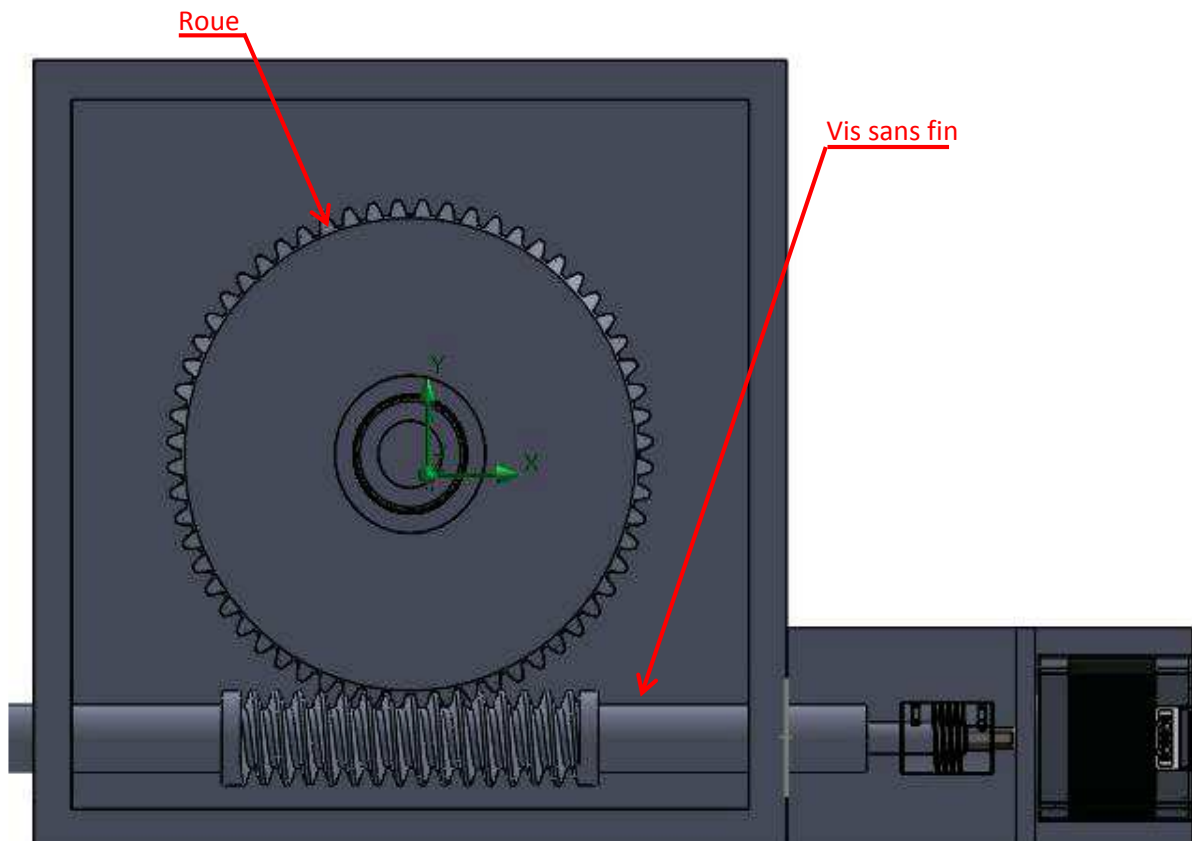


Figure III-5: réducteur de base

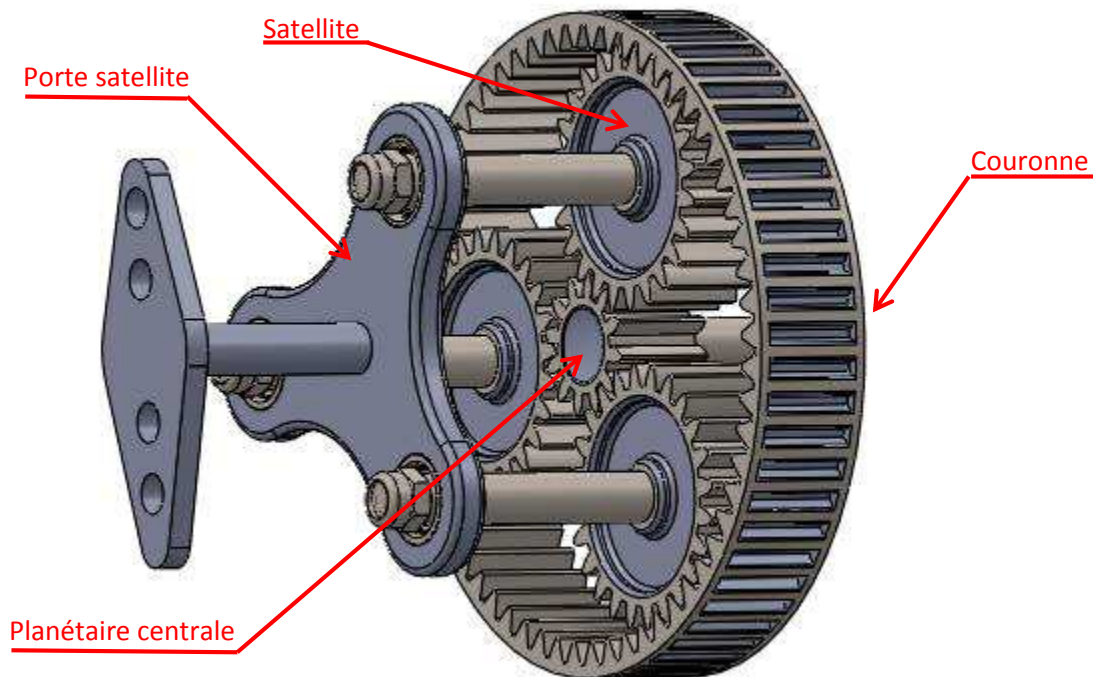


Figure III-6 : les réducteurs de l'axe d'élévation

Généralement pour ce type de réducteur il y'aura toujours un élément qui sera fixe, soit le porte satellite, soit le planétaire centrale, ou bien la couronne qui est notre cas, puisque cette disposition permet l'augmentation de couple.

i) Porte satellite fixe : c'est-à-dire $\omega_{4/0} = 0$

Deux cas possibles :

$$\omega_{1/0} = \omega_s \text{ et } \omega_{3/0} = \omega_e \rightarrow r = \frac{\omega_s}{\omega_e} = -\frac{Z_3}{Z_1} \quad (58)$$

Dans ce cas le train est multiplicateur inverseur de direction.

Ou bien :

$$\omega_{3/0} = \omega_s \text{ et } \omega_{1/0} = \omega_e \rightarrow \frac{\omega_e}{\omega_s} = -\frac{Z_3}{Z_1} \rightarrow r = \frac{\omega_s}{\omega_e} = -\frac{Z_1}{Z_3} \quad (59)$$

Le train est réducteur, inverseur.

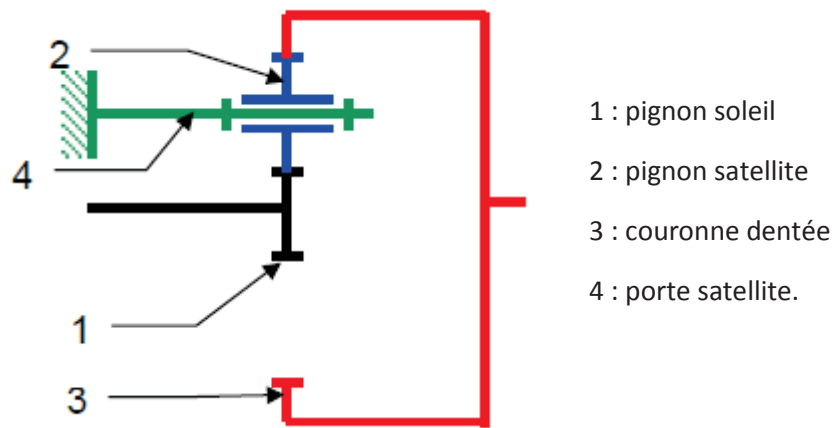


Figure III-7 : porte satellite fixe [42]

ii) Planétaire centrale fixe ($\omega_{1/0} = 0$):

Deux possibilités :

$$\begin{aligned} \omega_{3/0} = \omega_s \text{ et } \omega_{4/0} = \omega_e &\rightarrow \frac{0 - \omega_s}{\omega_s - \omega_e} = -\frac{Z_3}{Z_1} \rightarrow \frac{\omega_s}{\omega_e} = \frac{Z_1}{Z_3} + 1 \\ &\rightarrow r = \frac{\omega_s}{\omega_e} = \frac{Z_1 + Z_3}{Z_3} \end{aligned} \quad (60)$$

Le train est multiplicateur non inverseur.

Ou bien :

$$\begin{aligned} \omega_{4/0} = \omega_s \text{ et } \omega_{3/0} = \omega_e &\rightarrow \frac{0 - \omega_s}{\omega_e - \omega_s} = -\frac{Z_3}{Z_1} \rightarrow \frac{\omega_e}{\omega_s} = \frac{Z_1}{Z_3} + 1 \\ &\rightarrow r = \frac{\omega_s}{\omega_e} = \frac{Z_3}{Z_3 + Z_1} \end{aligned} \quad (61)$$

Le train est réducteur non inverseur.

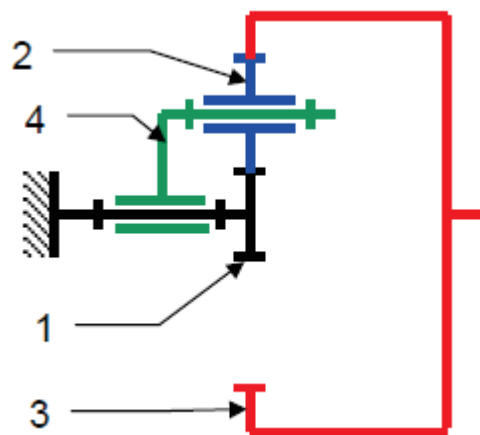


Figure III-8 : planétaire centrale fixe [42]

iii) couronne fixe ($\omega_{3/0} = 0$) :

Deux possibilités :

$$\begin{aligned} \omega_{1/0}=\omega_s \text{ et } \omega_{4/0}=\omega_e &\rightarrow \frac{\omega_s - \omega_e}{0 - \omega_e} = -\frac{Z_3}{Z_1} \rightarrow \frac{\omega_s}{\omega_e} = \frac{Z_3}{Z_1} + 1 \\ &\rightarrow r = \frac{\omega_s}{\omega_e} = \frac{Z_3 + Z_1}{Z_3} \end{aligned} \quad (62)$$

Le train est multiplicateur et non inverseur.

Ou

$$\begin{aligned} \omega_{4/0}=\omega_s \text{ et } \omega_{1/0}=\omega_e &\rightarrow \frac{\omega_e - \omega_s}{0 - \omega_s} = -\frac{Z_3}{Z_1} \rightarrow \frac{\omega_e}{\omega_s} = \frac{Z_3}{Z_1} + 1 \\ &\rightarrow r = \frac{\omega_s}{\omega_e} = \frac{Z_1}{Z_3 + Z_1} \end{aligned} \quad (63)$$

Le train est réducteur et non inverseur ; et c'est la disposition qu'on va utiliser.

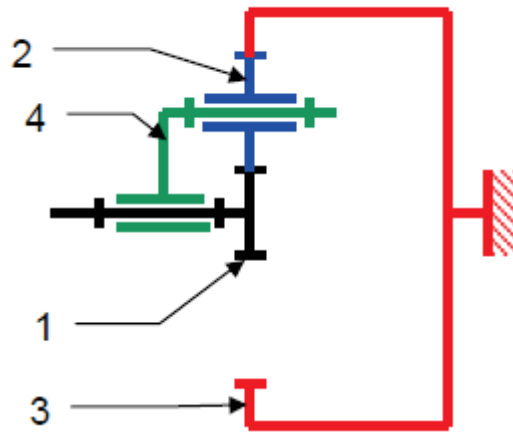


Figure III-9 : couronne fixe [42]

L'application numérique pour notre réducteur soit : $Z_1=12$; $Z_2=24$; $Z_3=60$

$$r = \frac{Z_1}{Z_3 + Z_1} = \frac{12}{12 + 60} = \frac{1}{6}$$

De même si la vitesse d'entrée est de 100tr/min ; la vitesse de sortie sera : $N_s=100 /6=16.66\text{tr/min}$; et le couple moteur sera multiplier par six

5 . Conception 3D :

Dans ce modèle on a utilisé SOLIDWORKS (Voir la section des mises en plan) pour développer la conception et la modélisation géométrique de notre traqueur solaire.

La structure représentée sur la figure III-10 possède deux degrés de liberté, la rotation horizontale permet de suivre le mouvement du soleil tout au long de la journée. Le

déplacement vertical permet d'orienter la structure selon la déclinaison saisonnière du soleil, pour permettre une exposition maximale des modules PV au rayonnement solaire.

Le moteur d'élévation est accouplé à un réducteur cycloïdal qui va permettre d'augmenter le couple moteur et d'abaisser la vitesse de rotation ainsi que l'amélioration de la résolution de moteur pas à pas.

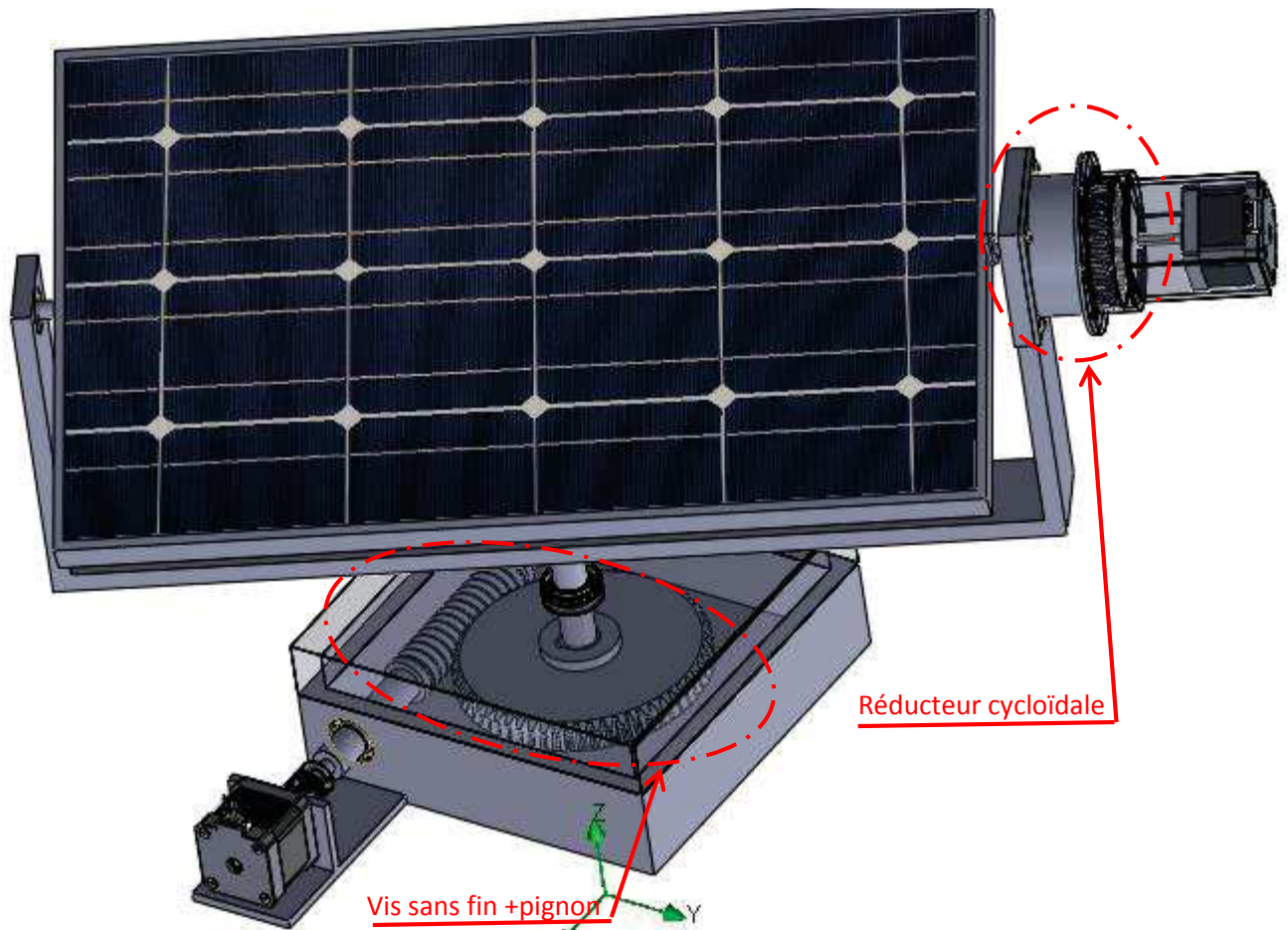


Figure III-10 : le modèle proposée

Tandis que le moteur azimutale est liée à un vis sans fin au moyen d'un accouplement, on plus des avantages précédemment citée, il permet une meilleure résistance contre la force créée par le vent.

Un traqueur solaire vise à optimiser l'efficacité de la production d'énergie en suivant la trajectoire du soleil, et par conséquent, les panneaux doivent rester toujours normaux dans la direction du rayon de soleil.

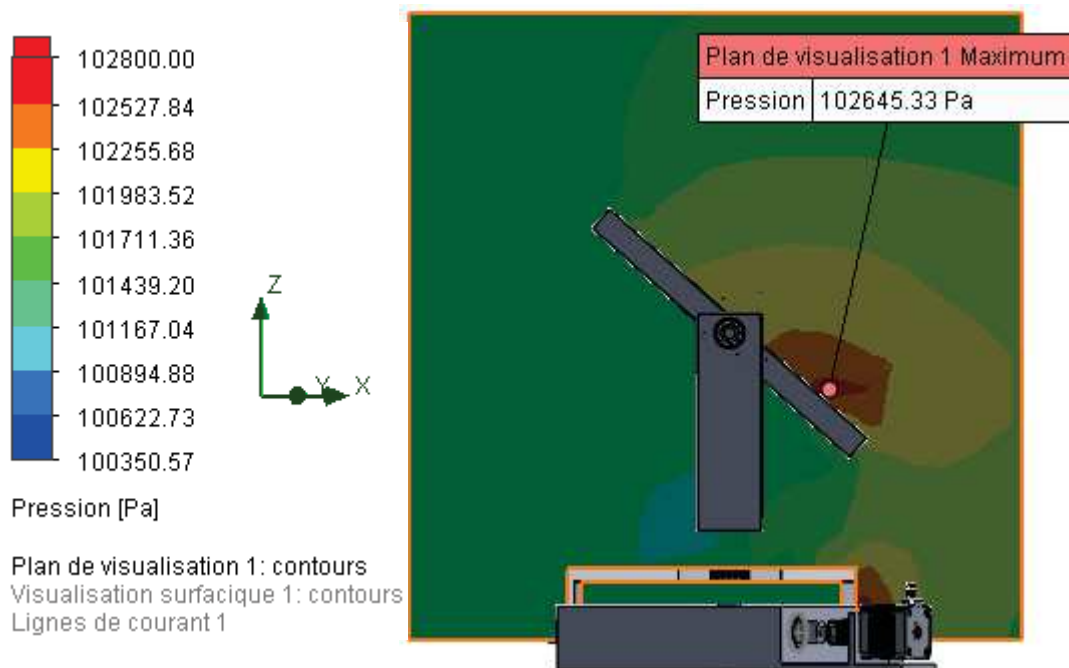
De toute évidence, il n'y a pas de corrélation entre ce mouvement solaire et la direction dans laquelle le vent peut agir sur un site à un moment donnés, ce qui entraîne une grande variété de scénarios en termes d'orientation de l'appareil par rapport à la direction du vent.

La plupart des modèles sont équipées d'anémomètres, de sorte que lorsque les records de vitesse du vent dépassent un seuil prédéfini, le système de contrôle amène l'appareil à une position dite de sécurité, où les forces de portance et de traînée aérodynamiques sont réduites autant que possible. Cependant, ces événements devraient être minimisés afin d'optimiser l'efficacité de la production d'énergie.

D'autre part, si le système global est conçu pour résister à des charges de vent extrêmement élevées, quelle que soit l'orientation possible, la conception ne sera pas attrayante d'un point de vue économique et doit être jeté.

Par conséquent, une évaluation raisonnable des performances de conception sous l'action du vent est cruciale pour régler les paramètres de conception finaux en fonction de la limite de vitesse du vent souhaitée au-delà de laquelle le système doit être amené en position de sécurité.

Cependant, la vitesse du vent n'est pas le seul paramètre définissant les niveaux de charge du vent à traqueur solaire. Les géométries complexes du terrain, ainsi que la hauteur de traqueur solaire qui est dans certain cas relativement faible, font de la turbulence entrante un risque potentiel. Étant donné que la conception est susceptible d'être assez flexible, la réponse dynamique globale peut entraîner des charges beaucoup plus élevées que celles estimer par une approche statique standard.



Cas(a) : vent suivant l'axe x

Figure III-11 : simulation aérodynamique vent diriger le sens inverse de x

Pour établir une hypothèse de charge créée par le vent, une approche différente de celle couramment utilisée dans l'ingénierie structurelle a été adoptée.

La principale différence conceptuelle entre un suiveur solaire et des structures conventionnelles réside dans le fait que les suiveurs solaires ne doivent pas nécessairement être conçus pour résister aux plus fortes charges de vent susceptibles de se produire ; car ils peuvent minimiser la charge du vent en modifiant leur orientation.

La base de conception du suivi solaire définit certains seuils pour la vitesse du vent, au-dessus desquels les panneaux doivent être placés dans des positions sûres, où les forces et moments aérodynamiques sont diminués à des niveaux acceptables. Par conséquent, la décision de savoir si le périphérique doit être pris dans un coffre ou pas dépend du programme de surveillance de la vitesse du vent mis en place sur le site, qui fournit des enregistrements de vitesse du vent pris toutes les quelques secondes. Sur papier, la conception du suiveur solaire ne dépend pas du site. Il doit pouvoir supporter jusqu'à une certaine limite et, au-delà.

L'analyse aérodynamique montrée sur les figures (III.11 au III.13) a été faite sous Flow simulation solidworks. Alors la vitesse de vent a été prise 150km/h, Les résultats de la simulation de l'analyse aérodynamique du système de suiveur sont présentés dans les Figures.

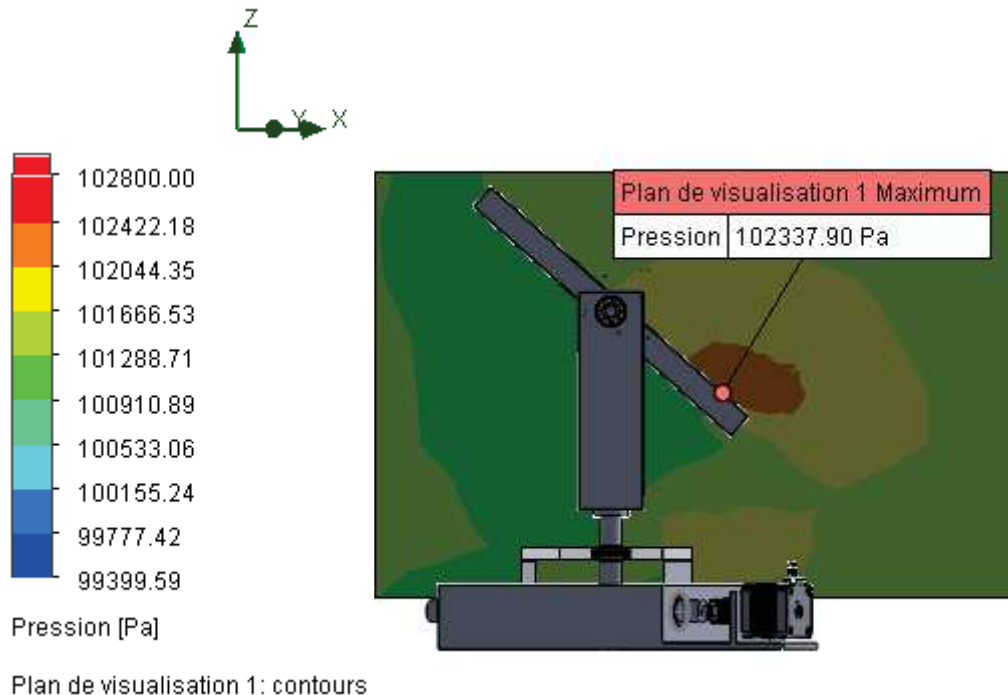


Figure III-12: visualisation de l'influence de vent dans le plan xy

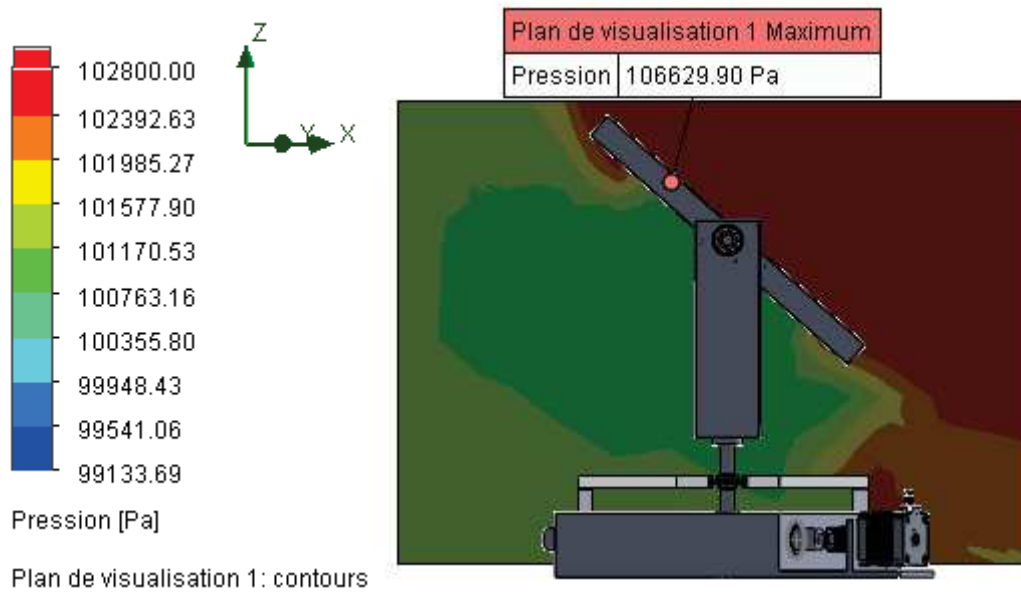


Figure III-13 : visualisation de l'influence de vent lorsqu'il est face au panneau

Les figures (III-11, 12,13) montrent que le système est plus sollicité au vent lorsqu'il est face à la direction de panneau, donc on peut dire que le panneau est le point de faiblesse de notre système ; ainsi l'influence de vent augmente lorsque la superficie de panneau augmente

6 . Conclusion :

Dans ce chapitre on a vu le modèle photovoltaïque, son principe de fonctionnement; on a proposé ensuite un modèle sous solidworks ou on a justifié nos solutions mécaniques, après on a fait quelques simulations aérodynamiques qui ont montré que les dimensions de panneau qu'on peut monter sur notre traqueur est limité puisque c'est la composante la plus solliciter par le vent ou chaque système doit être équipées d'un anémomètre pour la surveillance et la protection de traqueur contre les vents. Dans le prochain chapitre on va détailler les étapes de la réalisation de la maquette

Réalisation de la maquette

chapitre IV: Réalisation de la maquette

1 .Introduction :

Ce chapitre est consacré à la réalisation de la maquette, au cours de ce travail des tests seront réalisés, avec détail des résultats obtenus. La partie matérielle de système sera décrite en détail. La réalisation se décompose en trois parties principales : partie électrique, une partie mécanique ; ou les deux modèles précédemment décrits (photovoltaïque et astronomique) seront implantées dans la même maquette, et une partie programmation (voir annexe de A-D). Le bon fonctionnement de système se base essentiellement sur l'ensemble de ces parties.

2 . Réalisation de la maquette de modèle astronomique :

a . Matériel utilisé :

i) Les drivers uln2003 :

Ce driver intègre 7 transistors "Darlington" [32] qui permettent la gestion d'une sortie de 500 mA, jusqu'à 30V (attention, les Led ne supporteront pas plus de 12V, ce qui fait que vous devrez abandonner la visualisation de la phase si vous dépassez 12V) à partir d'un signal émis par un microcontrôleur Arduino. En gros, ce driver permet de gérer avec un microcontrôleur Arduino un moteur pas à pas dont le courant est largement supérieur à la limite (40mA) de courant que peut gérer une sortie Arduino. Le driver amplifie le signal de l'Arduino. Il est par ailleurs équipé de 4 led qui indiquent la phase. Un jumper situé sur le côté permet de sélectionner une tension de 5V (Arduino) ou 12V (alimentation extérieure). Le driver ULN2003 est parfait pour utiliser avec notre moteur pas à pas unipolaire 5V, 64 pas. Pour contrôler les 4 phases du moteur, on utilise, en plus de la puissance, 4 pins Arduino.

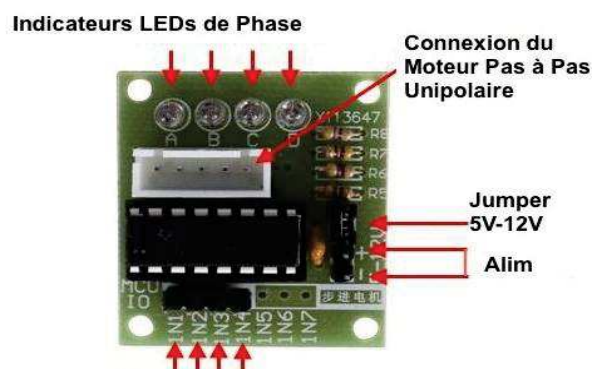


Figure IV-1 : driver ULN2003

[33]

Attention : Ce module driver ULN2003 n'est pas prévu pour opérer des moteurs pas à pas bipolaires. Il ne fonctionnera correctement qu'avec des moteurs pas à pas unipolaires.

ii) Moteur pas à pas :

Le 28BYJ-48 DC est une motrice pas à pas 4 phase avec un réducteur de rapport 1/64. Il existe 2 versions, le 5V et le 12V. Si le 5V peut être utilisé pour beaucoup, d'applications type robotiques avec son driver ULN2003, le 12V sera préféré pour la

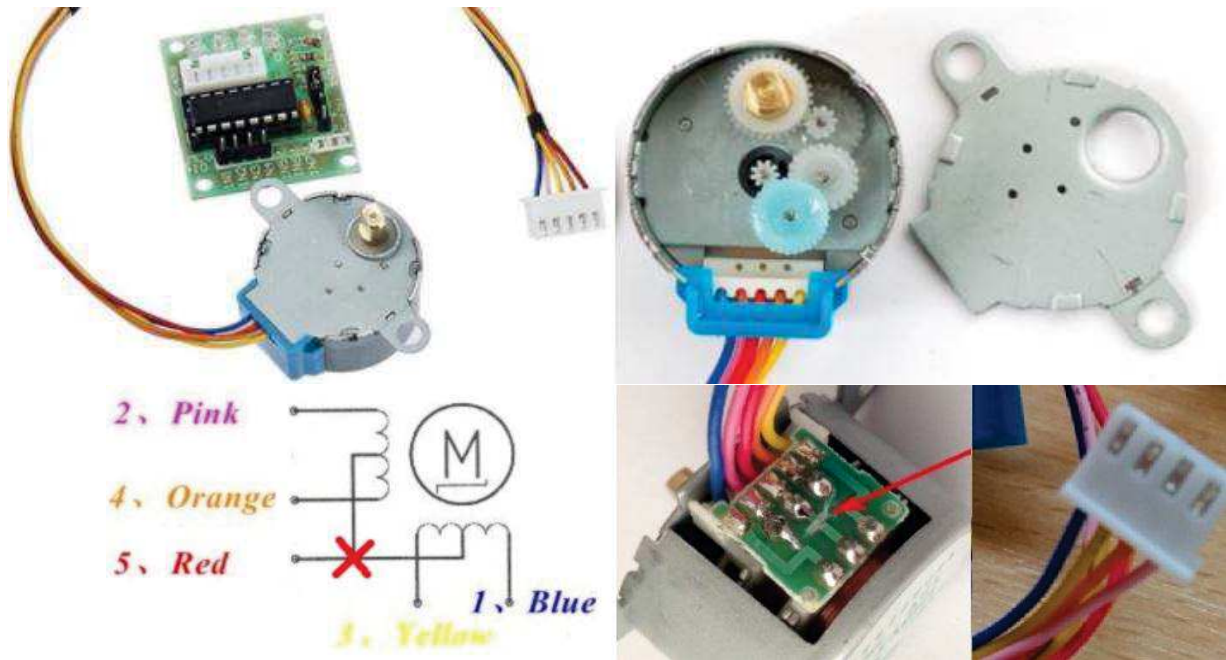


Figure IV-2 : moteur pas à pas 28BYJ-48 [34]

fabrication d'imprimantes 3D, car il chauffe énormément moins lorsqu'il est commandé par un driver du type A4988. Pour notre cas on va utiliser celui de 5v.

iii) Microcontrôleurs arduino :

Un microcontrôleur est un système qui ressemble à un ordinateur : il a une mémoire, un processeur, des interfaces avec le monde extérieur. Les microcontrôleurs ont des performances réduites, mais sont de faible taille et consomment peu d'énergie, les rendant indispensables dans toute solution d'électronique embarquée (voiture, porte de garage, robots, ...). La carte Arduino n'est pas le microcontrôleur le plus puissant, mais son architecture a été publiée en open-source, et toute sa philosophie s'appuie sur le monde du libre, au sens large.

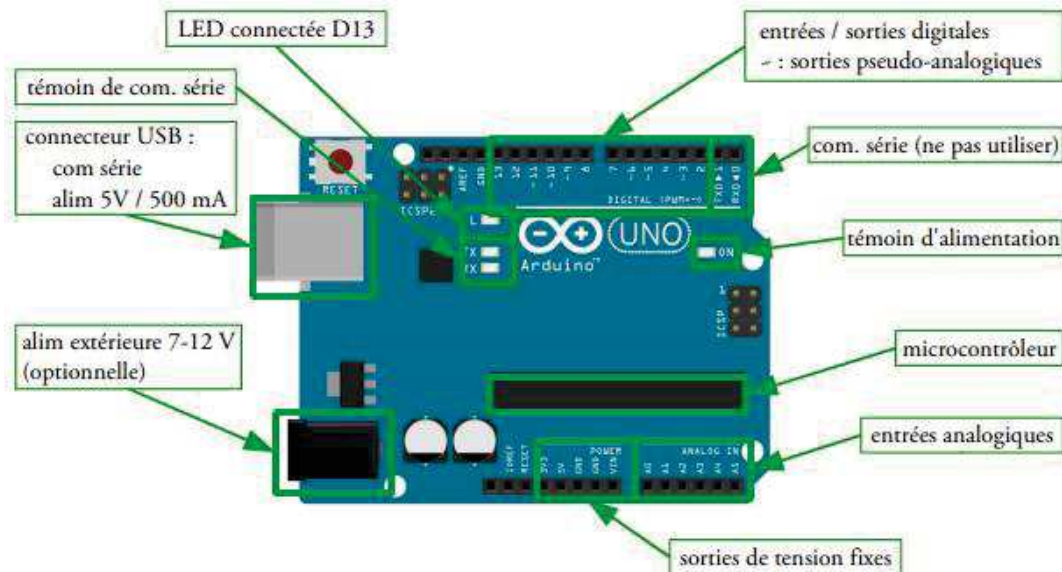


Figure IV-3 : microcontrôleur arduino uno [35]

La carte Arduino se relie à un ordinateur par un câble USB. Ce câble permet à la fois l'alimentation de la carte et la communication série avec elle.

Les entrées/sortie :

Les entrées / sorties numériques ne peuvent prendre que deux valeurs, la valeur LOW (~ GND, 0 V), et la valeur HIGH (~ 5 V). La valeur d'un port numérique peut donc être codée sur un bit, 0 ou 1, true ou false.



Figure IV-4 : les entrées/sortie de l'arduino [35]

La carte arduino comporte 14 I/O numériques (appelées DIGITAL sur la carte), numérotées de 0 à 13 (voir le schéma ci-dessus), et appelées D0, D1, D2, ... D13. Chacun de ces ports peut être déclaré comme étant une entrée ou comme une sortie dans le programme du microcontrôleur. Les deux premiers ports (D0 et D1) sont réservés à la communication série, il ne faut pas les utiliser. Le dernier port, D13, possède un indicateur lumineux, une LED qui s'allume quand le port est HIGH, et qui s'éteint quand le port est LOW.

Le port GND est la masse de la carte (0 V).

Les entrées analogiques :

Une entrée analogique est une sorte de voltmètre : la carte lit la tension qui est appliquée sur le port. Cependant le microcontrôleur ne travaille qu'avec des chiffres, il faut donc transformer la tension appliquée en sa valeur numérique. C'est le travail du convertisseur analogue/digital, dit « CAD ».



Figure IV-5 : les entrées analogiques [35]

Le CAD de la carte arduino travaille sur 10 bits : il accepte en entrée une tension comprise entre 0 V et V_{ref} une tension de référence, et fournit au microcontrôleur un chiffre entier compris entre 0 et 1023 ($= 2^{10} - 1$). Une tension inférieure à 0 V est lue comme 0, une tension supérieure à V_{ref} est lue comme 1023, une tension intermédiaire est lue comme un entier entre 0 et 1023, avec une relation linéaire. La tension V_{ref} est 5 V par défaut, mais cette valeur peut être changée dans le programme.

Les sorties analogiques :

La carte arduino ne possède pas de vraie sortie analogique, capable de produire une tension d'une valeur arbitraire choisie par l'utilisateur. Certains ports numériques peuvent cependant servir de sortie analogique en utilisant la technique de PWM (Pulse Width Modulation) : il s'agit des ports 3, 5, 6, 9, 10 et 11 (signalés par un ~ sur la carte). Ces ports peuvent simuler une tension entre 0 et 5 V en basculant rapidement entre leur état LOW (0 V) et HIGH (5 V). La valeur moyenne de la tension est alors 2.5 V si le port passe autant de temps dans un état que dans l'autre, mais en changeant ce rapport, la valeur moyenne de la tension peut être contrôlée de 0 à 5 V.

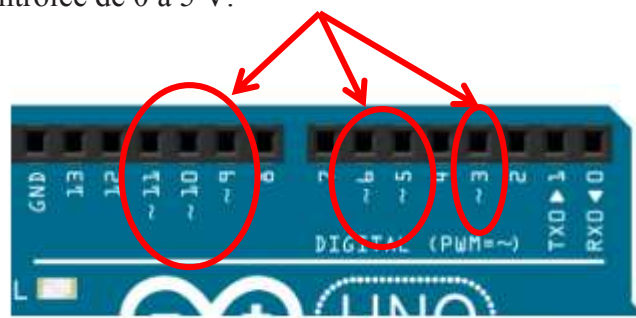


Figure IV-6 : les sorties analogiques [35]

La carte arduino est capable de faire varier la valeur moyenne de ces ports avec une sensibilité de 8 bits : on fournit un chiffre entier compris entre 0 et 255 ($= 2^8 - 1$), et le port délivre une tension moyenne entre 0 et 5 V (0 = 0 V, 255 = 5 V).

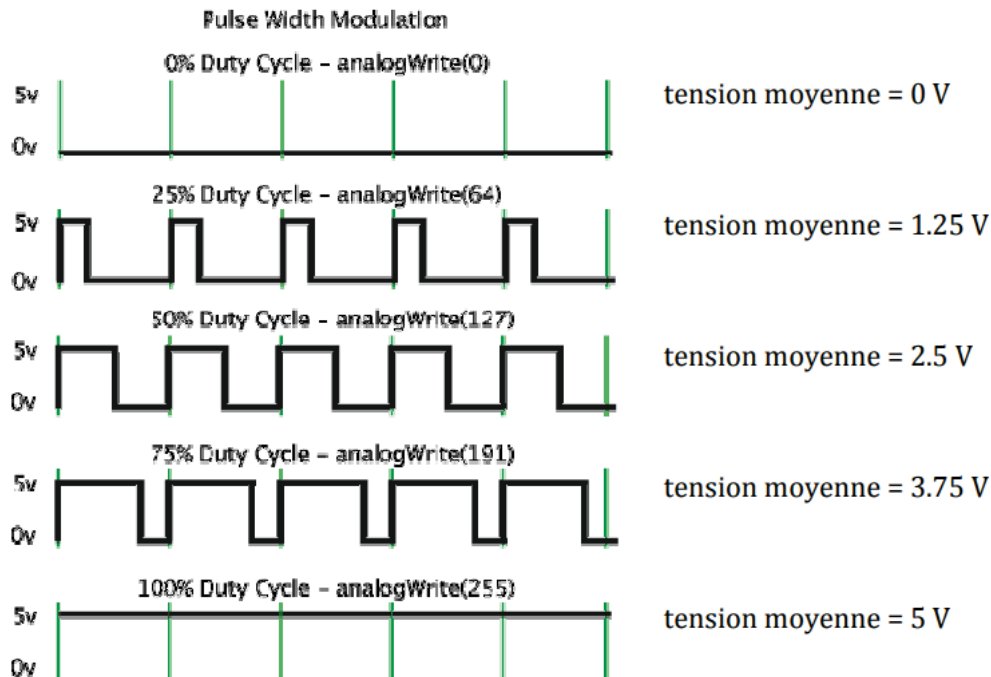


Figure IV-7 : tension et leurs courbes représentatives [35]

Pour certaines applications, une sortie PMW convient tout à fait. Par exemple, pour alimenter un moteur, ou pour faire varier la puissance d'une LED.

iv) Compas électronique (QMC5883L) :

Les champs magnétiques et le courant vont de pair. Lorsque le courant traverse un fil, un champ magnétique est créé. C'est le principe de base des électroaimants. C'est également le principe utilisé pour mesurer les champs magnétiques avec un magnétomètre. La direction des champs magnétiques de la Terre affecte le flux d'électrons dans le capteur, et ces changements de courant peuvent être mesurés et calculés pour obtenir un cap compas ou d'autres informations utiles. Le QMC5883L est un capteur magnétométrique. Ce circuit intégré contient 3 matériaux magnéto résistifs à l'intérieur desquels sont disposés les axes x, y et z. La quantité de courant traversant ces matériaux est sensible au champ magnétique terrestre. Ainsi, en mesurant la variation du courant circulant dans ces matériaux, nous pouvons détecter la modification du champ magnétique terrestre. Une fois le changement

absorbé, le champ magnétique est absorbé. Les valeurs peuvent ensuite être envoyées à tout contrôleur intégré, tel qu'un microcontrôleur ou un processeur.

Étant donné que le capteur détecte le champ magnétique, les valeurs de sortie seront grandement affectées si un métal est placé à proximité. Ce comportement peut être exploité pour utiliser également ces capteurs en tant que détecteurs de métaux. Veillez à ne pas approcher les aimants de ce capteur, car le fort champ magnétique d'un aimant peut déclencher de fausses valeurs sur le capteur.

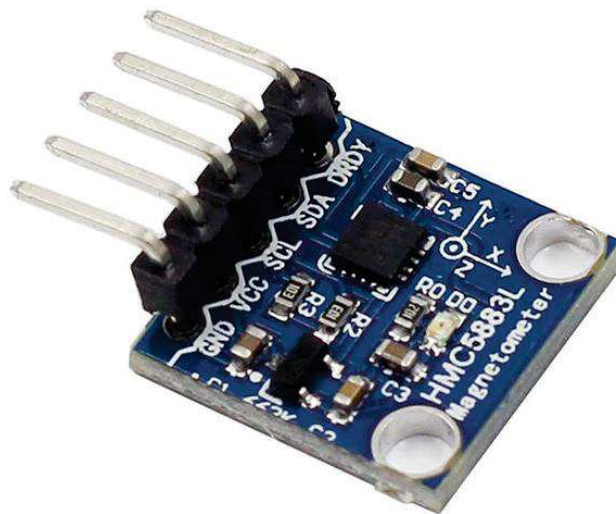


Figure IV-8: compas magnétique [36]

v) Capteur de courant(ASC712) :

Le capteur de courant ACS712 est un produit d'Allegro MicroSystems qui peut être utilisé pour une mesure précise des courants alternatif et continu. Ce capteur est basé sur l'effet Hall et le circuit intégré possède un dispositif à effet Hall intégré. Venant à la sortie du capteur de courant ACS712, il génère une tension analogique proportionnelle aux courants alternatif ou continu (quel que soit le courant détecté).

Il existe trois variantes du capteur ACS712 en fonction de la plage de détection du courant. Les plages optimisées sont +/- 5A, +/- 20A et +/- 30A. En fonction de la variante, la sensibilité de sortie varie également comme suit :

Tableau IV-1 : différentes famille d'asc712 et leur sensibilité [37]

| <i>ACS712 Model</i> | <i>Optimized Current Range</i> | <i>Output Sensitivity</i> |
|---------------------|--------------------------------|---------------------------|
| ACS712 ELC-05 | +/- 5A | 185 mV/A |
| ACS712 ELC-20 | +/- 20A | 100 mV/A |
| ACS712 ELC-30 | +/- 30A | 66 mV/A |

Comme mentionné précédemment, l'ASC712 est basé sur l'effet Hall. Une bande de cuivre relie les broches IP + et IP en interne. Lorsque du courant circule dans ce conducteur en cuivre, un champ magnétique est généré et détecté par le capteur à effet Hall.

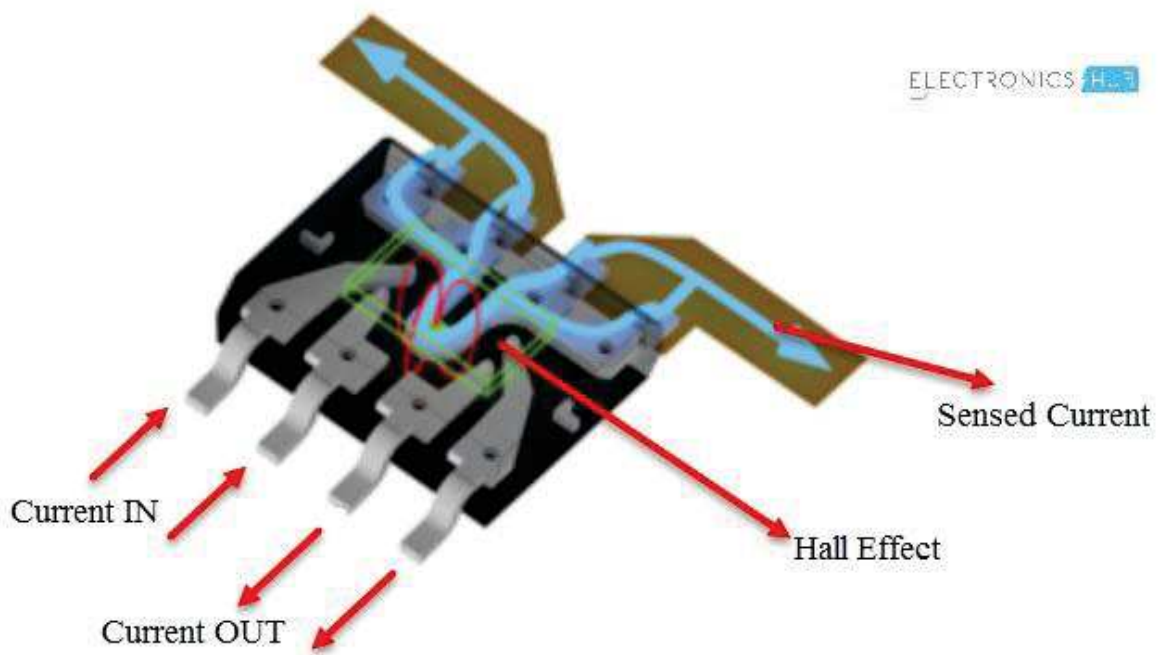


Figure IV-9 : représentation de l'asc712 et le sens de courant à mesurer [38]

Le capteur à effet Hall convertit ensuite ce champ magnétique en tension appropriée. Dans cette méthode, l'entrée et la sortie sont complètement isolées. Le circuit d'application typique utilisant le capteur de courant ASC712 est présenté dans sa fiche technique. (Voir figure IV-9 ; tableau IV-1)

En utilisant l'une des variantes du circuit intégré ACS712 (5A, 20A ou 30A), plusieurs fabricants ont mis au point des cartes de module de capteur de courant ASC712 pouvant être facilement interfacées avec un microcontrôleur tel qu'Arduino, dans notre cas On va utiliser la version 20 ampères.

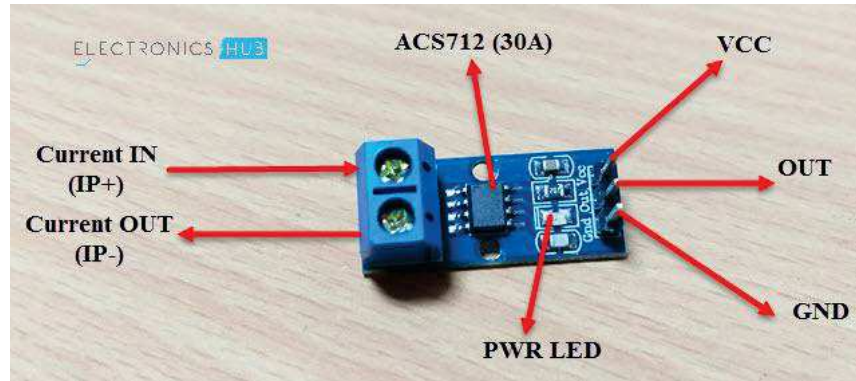


Figure IV-10 : l'asc712 [38]

vi) Diviseur de tension :

De valeurs 2Mohm et 1Mohm ; l'objectif est de construire un diviseur de tension pour permettre à l'arduino de lire le voltage générer par la cellule PV ; le principe est montrée sur la figure suivante :

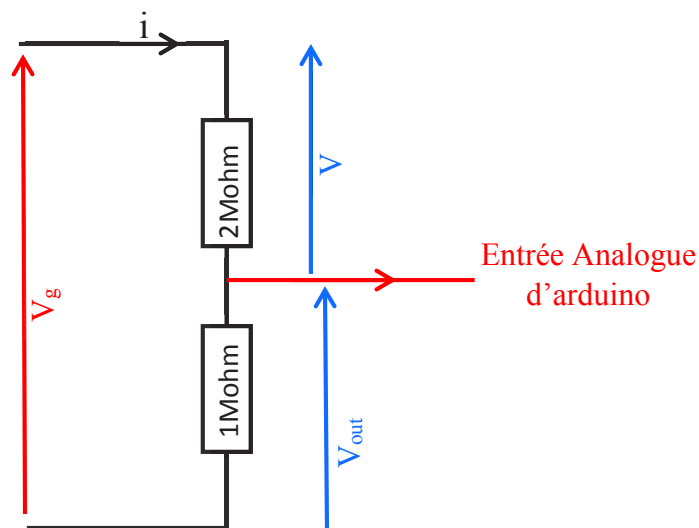


Figure IV-11 : représentation schématique d'un diviseur de tension

Avec :

V_g : c'est la tension générer par la cellule PV.

V_{out} : c'est la tension de sortie que l'arduino va mesurer.

V : c'est la chute de tension à travers la résistance R_1 .

On pose $R_1=2\text{Mohm}$; $R_2=1\text{Mohm}$;

On utilisant la loi d'ohm : $V_g=V+V_{\text{out}}=(R_1+R_2)\times i=(R_1+R_2)\times \frac{V_{\text{out}}}{R_2}$

Alors le voltage qu'on va lire sur arduino sera : $V_{\text{out}}=\frac{R_2}{R_2+R_1}\times V_g$; il suffit par la suite d'inverser la relation pour trouver la valeur de tension générer par la cellule PV. Par conséquent on peut estimer la puissance générer pour la cellule PV ; par la relation suivante : $W=V_g\times i$. (64)

vii) Horloge RTC(DS3231) :

C'est la composante essentielle de ce modèle, car les équations de suivi dépendent essentiellement de temps. La DS3231 est une horloge temps réel extrêmement précise et économique qui peut conserver les heures, les minutes et les secondes, ainsi que des informations sur le jour, le mois et l'année. En outre, elle offre une compensation automatique pour les années bissextiles et les mois de moins de 31 jours.

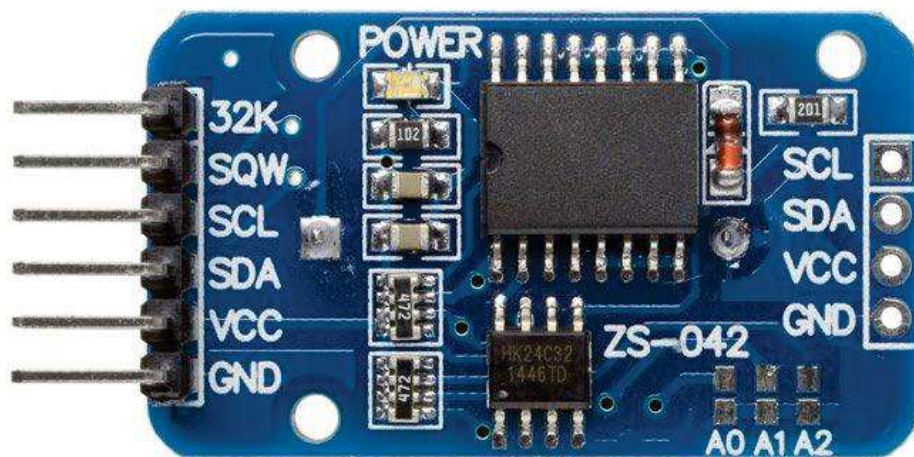


Figure IV-12 : horloge DS3231 [39]

viii) Mini cellule solaire :

C'est la composante qui va permettre d'évaluer le rendement de notre traqueur ; avec une sortie de 6v et 0.2 ampères ; il faut noter que le voltage et l'ampérage générer peut dépasser les valeurs indiquer en une journée ensoleille.

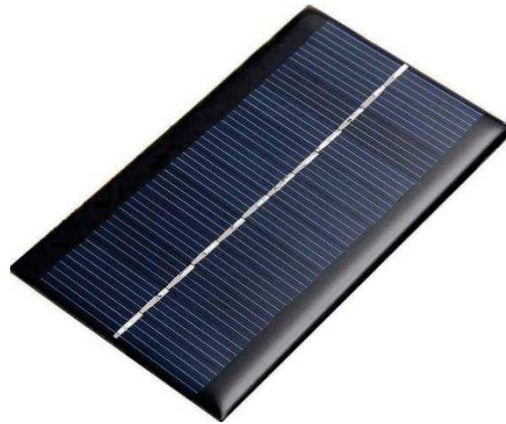
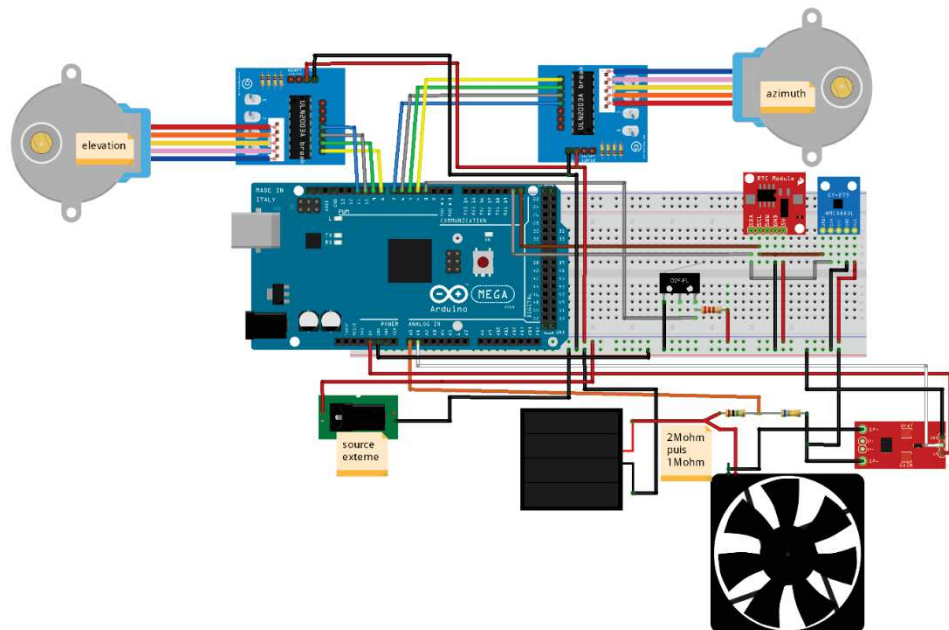


Figure IV-13 : mini cellule solaire

b .Schéma électrique :

Le schéma de liaison électrique est montré sur la figure où vous pouvez constater qu'on a utilisé un arduino méga au lieu de l'arduino uno, pour une simple raison que le méga possède plus d'entrée analogique puisque on va mettre les deux modèles astronomique et photovoltaïque sous le même corps. Vous pouvez constater aussi qu'on a ajouté un petit ventilateur qui va jouer deux rôles : une charge pour dissiper l'énergie produit par la cellule et au même temps permet aux autres capteurs de prendre les mesures, et bien sûr la ventilation. Le capteur de courant asc712 est utilisé pour la protection de notre microcontrôleur, c'est-à-dire la séparation de courant généré par la cellule au circuit principale et permet de lire l'ampérage généré sous forme d'un voltage

Figure IV-14 : schéma de liaison électrique du modèle astronomique^{ng}

3 . Réalisation de la maquette de modèle photovoltaïque :

a . Matériel utilisé :

Presque les mêmes composantes seront utilisées dans ce modèle puisque on a expliqué précédemment qu'on va mettre les deux modèles dans le même corps, c'est-à-dire les composantes motrices ainsi que les composantes qui sert à mesurer la production reste les même (moteur pas à pas, drivers, capteur de courant, diviseur de voltage, cellule photovoltaïque), et on va remplacer l'horloge, le compas par quatre LDR

i) Les capteurs de lumière (LDR) :

C'est un composant dont la valeur en Ohms dépend de la lumière à laquelle elle est exposée. En effet, sa résistance varie en fonction du flux lumineux incident, elle est inversement proportionnelle à la lumière reçue. Le choix s'est porté sur cette dernière vu que son temps de réponse est beaucoup plus court par rapport à la photodiode

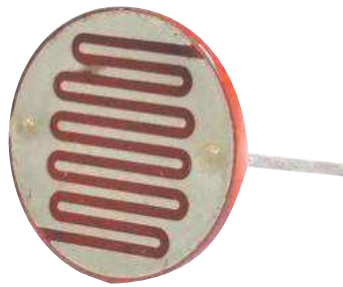


Figure IV-15 : photorésistance

b . Schéma électrique :

Le schéma de liaison électrique est montré sur la figure IV-17, ou vous pouvez constater qu'on a gardé les moteurs et leurs drivers sur les mêmes entrées arduino, ainsi que la partie cellule photovoltaïque et capteurs, on a remplacé l'horloge et le compas par quatre LDR montée en parallèle entre eux et en série avec une résistance de valeur 10 KOhm.

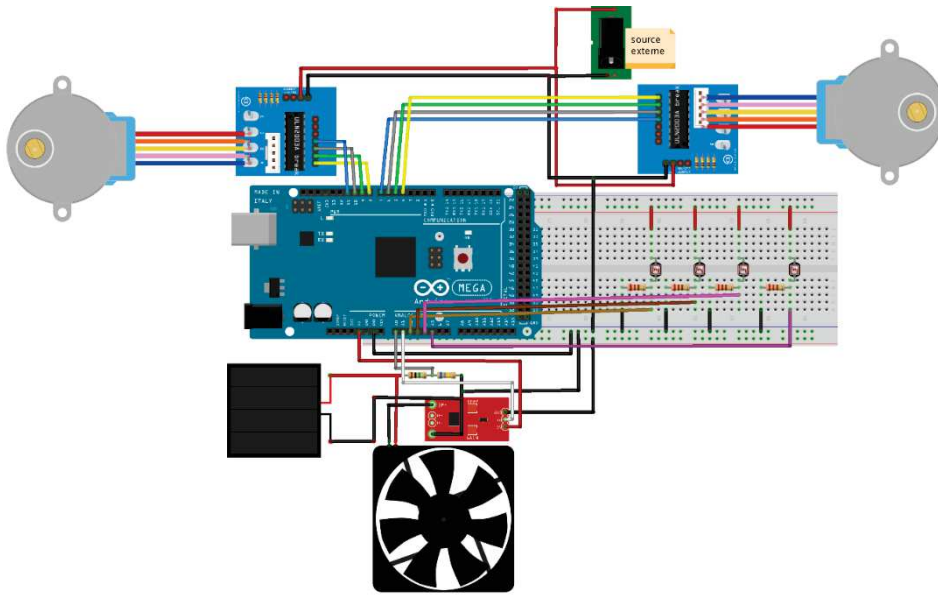


Figure IV-16: schéma de liaison électrique pour le modèle photovoltaïque

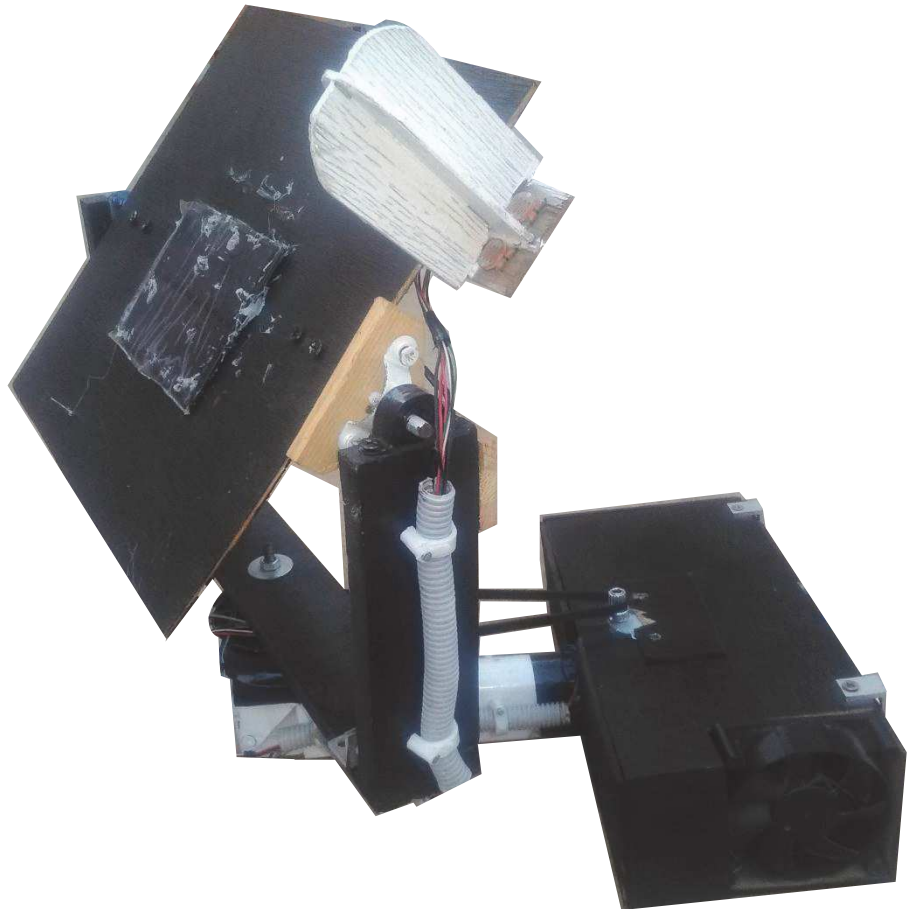


Figure IV-17: la maquette réalisée

4 . Partie mécaniques :

Pour la transmission de puissance une liaison poulie courroie a été choisie au niveau de l'axe azimutal, et ceci pour deux raison : améliorer le couple moteur qui est faible (30N.cm en mode pas complet) ; et par conséquent une meilleure résolution entre deux pas successif. Pour l'axe d'élévation le moteur sera accouplé directement au panneau mais il est préférable d'utiliser un réducteur (voir figure IV-17 et IV-18 ; IV-19). Les composantes qui rentre dans le modèle astronomique sont le compas et le bouton poussoir ; ou le compas est fixé en bas du cadre pour permettre au traqueur de s'initialiser au départ ; et le bouton poussoir pour permettre au panneau de se mettre en position verticale. Ces deux composantes ne seront pas actives après la première phase. les quatre LDR seront fixée sur le panneau séparée par des parois opaques, les LDR ne seront pas actif en mode astronomique et vice versa (c'est-à-dire le compas l'horloge, et bouton poussoir sont désactivées en mode photovoltaïque).

Tableau IV-2: prix des composantes utilisées dans chaque modèle

| Composante | Modèle astronomique | Modèle Photovoltaïque | Prix (DA) |
|-------------------------|----------------------------|------------------------------|------------------|
| Arduino Uno | X | X | 3500.00 |
| Drivers x2 | X | X | 200.00 |
| Moteur pas à pas x2 | X | X | 1000.00 |
| Asc712 | X | X | 900.00 |
| Compas QMC5883L | X | | 900.00 |
| Horloge(RTC) | X | | 600.00 |
| Photorésistance(LDR) x4 | | X | 520.00 |
| Cellule solaire | X | X | 1200.00 |
| Prix totale : | 8300.00DA | 7320.00DA | |

Le tableau IV-2 donne une idée sur les composantes nécessaires pour chaque modèle ainsi que leurs prix.

5 . Test et discussion :

Le graphe a été obtenue ; en utilisant l'équation (62) ou le voltage est enlevée en utilisant le diviseur de voltage et les mesures d'ampérage au moyen de l'ASC712. Le teste

a duré une journée ; ou le ciel a été ensoleillé .le traqueur a été met sur les deux modes puis on attend jusqu'à ce que le traqueur se met en position (c.-à-d. : le traqueur oriente le panneau vers la direction de soleil.) ; et enfin prendre les enregistrements de voltage et ampérage chaque une demi-heure (voir graphe IV.20). Pendant les tests la limitée de modèle mathématique proposée a été constatée, ou à la matinée on a remarqué un décalage entre la position réel de soleil et l'orientation du traqueur .après quelques heures on a constaté que ce modèle et la réalité se rapproche. Jusqu'à avoir une erreur minimale aux alentours de midi, puis le modèle commence de s'éloigner de la position réelle de soleil jusqu'au coucher. Par contre le modèle photovoltaïque qui est plus fiable pendant toute la journée.

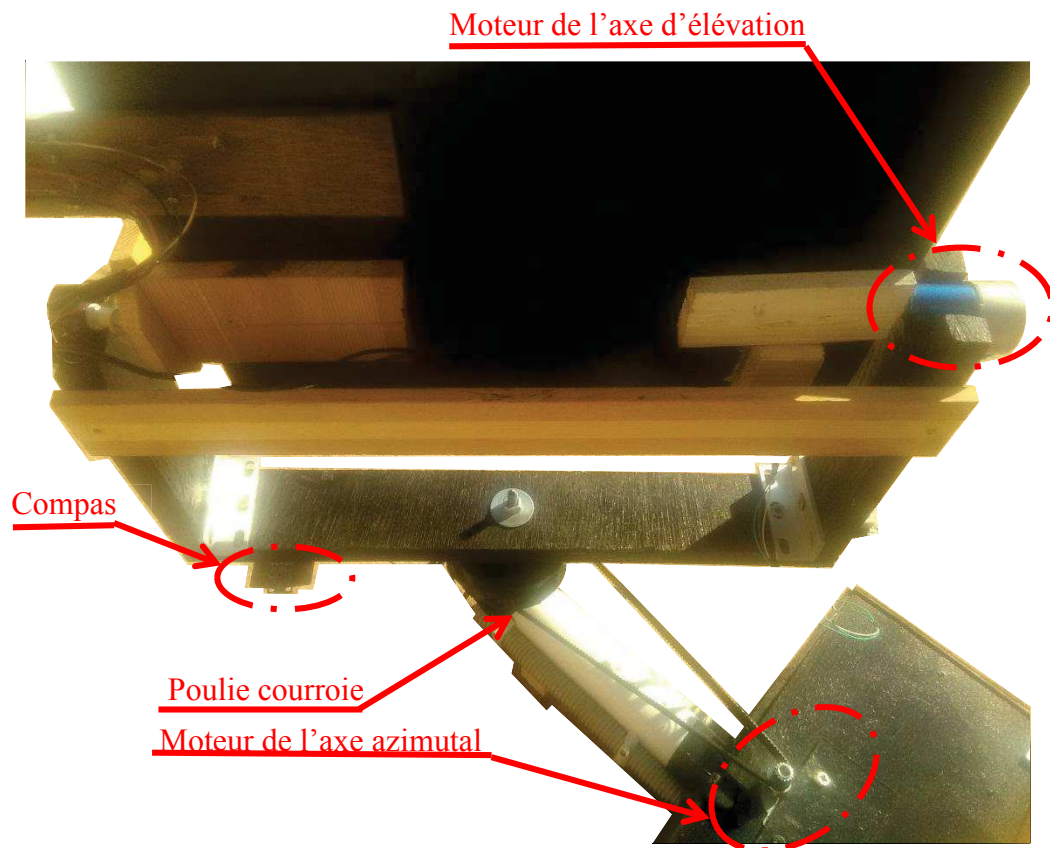


Figure IV-18 : maquette réalisée (composante utilisée)

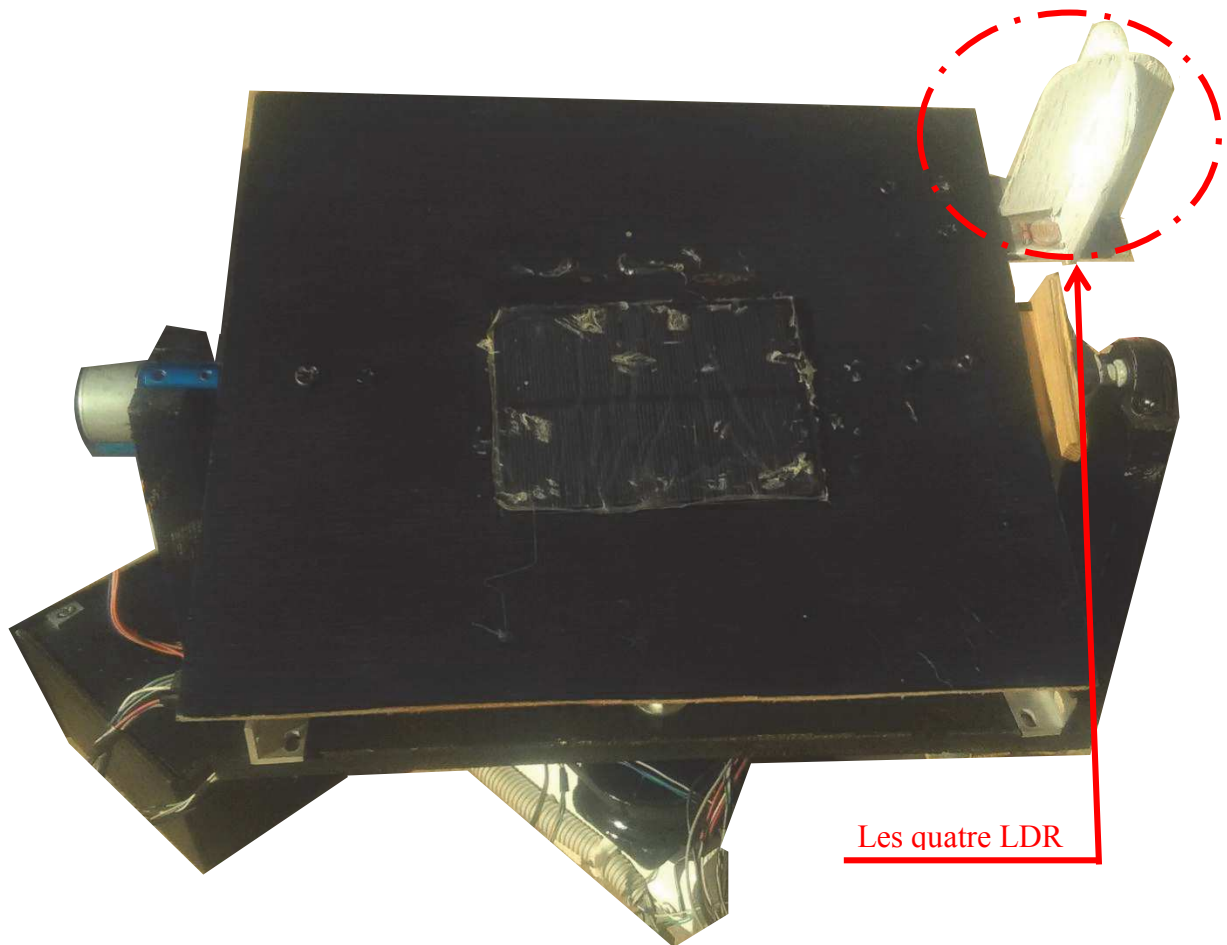


Figure IV-19 : la maquette réalisée

On voit bien d'après le graphe que les données requis par les deux modèles sont proches l'une de l'autre ; avec une léger avantage pour le modèle photovoltaïque puisque les résultats obtenues sont légèrement supérieure et stable que celle de modèle astronomique.

On peut aussi subdiviser le graph en trois zones : une zone d'accroissent de puissance ou la production augmente d'une façon rapide ; une zone ou la production est optimale qui va durer plus de 10 heures ; une troisième zone de décroissement rapide de la production.

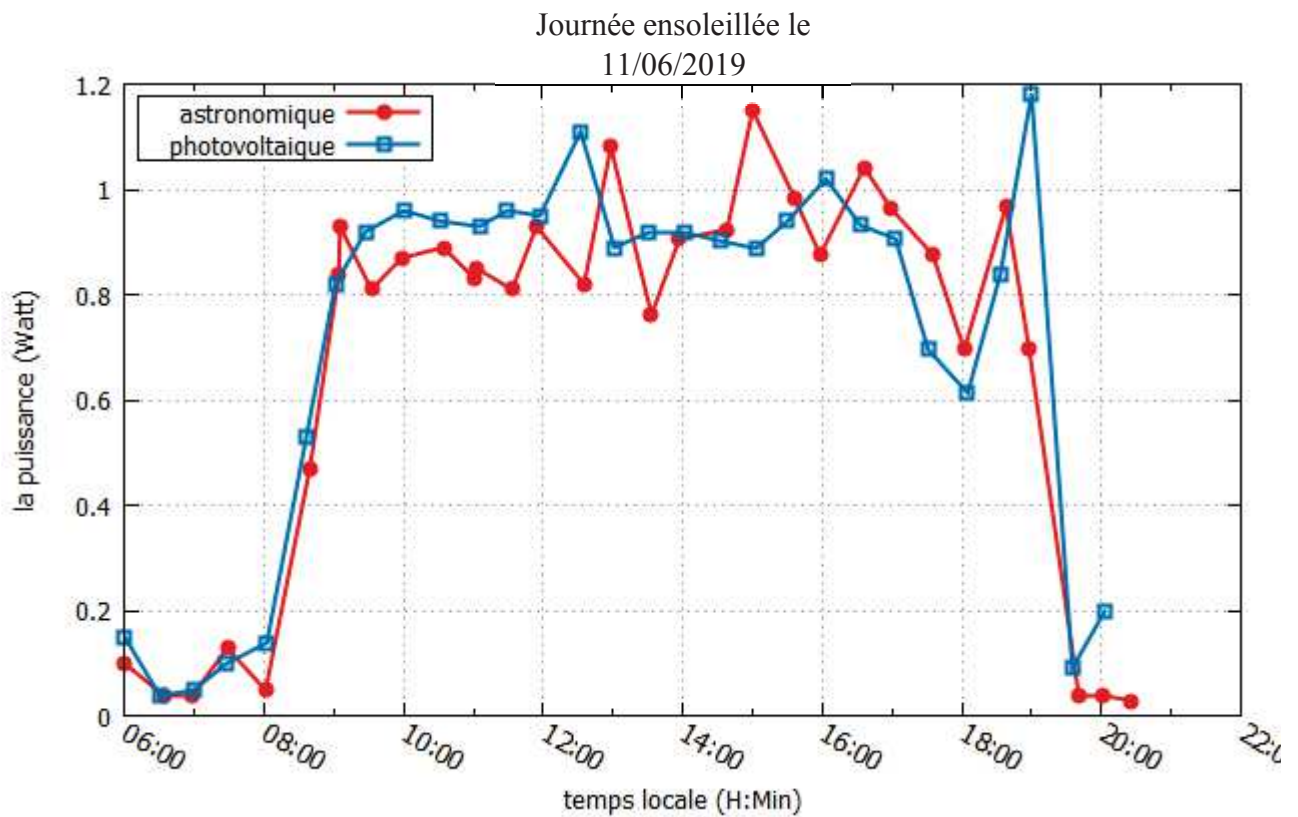


Figure IV-20: comparaison de la puissance générée entre les deux modèles

Pendant les tests on a remarquée aussi la différence de comportement entre les deux modèles au changement climatique. Un modèle astronomique qui va rester dirigée vers l'orientation de soleil en cas de ciel nuageux et un modèle photovoltaïque qui va mettre le panneau en position horizontale. Certain spatialiste [43] disent que c'est la meilleure position à occuper dans des conditions similaires ou la production sera plus de 50% par rapport à un panneau dirigée vers la position de soleil.

Conclusion :

La réalisation du suiveur solaire nécessite l'attention pour faire les meilleurs choix des composantes électroniques. Dans ce chapitre on a expliqué les étapes de la réalisation de la maquette et les différentes composantes nécessaires. On a terminé ce chapitre par des tests afin de comparer entre les deux modèles photovoltaïque et astronomique. Ou d'après les résultats requis et nos constatation on peut dire que le modèle photovoltaïque est beaucoup

mieux que l'astronomique en terme de précision. Si vous voulez utiliser le modèle astronomique il vaut mieux changer le modèle mathématique. Même si on n'a pas remarquée des défauts de fonctionnement de photovoltaïque cela ne veut pas dire que ce modèle est parfait. Il consomme plus d'énergie, et il est sensible aux perturbations (par exemple réflexion de vitre d'une fenêtre). Donc le choix de modèle dépend essentiellement de votre site et ces propriétés climatique, de votre budget ...etc. chaque modèles possède ces avantages et ces inconvénients.

Conclusion générale :

Dans une installation photovoltaïque, un système de poursuite solaire se révèle important pour collecter le maximum d'énergie. Pour les modules PV à base de concentrateurs, où les rayons solaires doivent être constamment perpendiculaires au panneau, un système de poursuite solaire est indispensable. L'objectif de notre travail a porté sur la conception et l'étude de deux techniques de poursuite la première base sur un modèle astronomique ou notre traqueur sera capable d'identifier la position de soleil en basant sur des équations mathématique dépendante du temps et des coordonnées géographique, la deuxième technique recourt au capteur de lumière, ou la différence entre les signaux de sortie va permettre au traqueur de corriger sa position.

Dans une première partie de ce travail on a fait une synthèse bibliographique sur les énergies renouvelable, le potentiel de l'énergie solaire pour notre région et le fait qu'il n'est pas encore exploité par rapport à d'autre pays qui sont mal positionner mais leur production d'électricité dépends essentiellement de photovoltaïque, on a vu encore l'évolution de cette source d'énergie au cours de ces dernières années.

Dans une deuxième partie on a vu l'importance d'un traqueur solaire dans un système photovoltaïque ; par la suite on a présenté les différentes techniques de poursuite et une analyse d'une cellule solaire pour voir son principe de fonctionnement.

Dans une troisième partie nous avons présenté un modèle astronomique avec les différents paramètres nécessaires pour le calcul des coordonnées de soleil et on a établi un cahier de charge pour la partie réalisation.

Dans la quatrième partie nous avons présenté un autre modèle photovoltaïque ; ou on a proposé un modèle mécanique sous solidworks, son principe de fonctionnement a été expliqué.

La dernière partie a été consacrée pour la réalisation d'une maquette ; les composantes nécessaires ont été expliquées ainsi que les étapes de la réalisation, les schémas de câblage. On à terminer par une étude comparative entre les résultats obtenues pour chacun des deux modèles réalisés.

Comme conclusion on peut dire que la différence entre les deux techniques de poursuite réside dans le fait que le modèle photovoltaïque est basée sur un asservissement en boucle fermée, ou la position sera corrigée instantanément, en se basant sur le signal d'entrée des capteurs de lumière (LDR), l'une des inconvénients de ce type de capteurs qu'ils sont sensible à la perturbation surtout s'il s'agit de lumière réfléchié par exemple d'une vitre de fenêtre, comme il peut avoir de panne. Un autre inconvénient de ce modèle qu'il peut perdre la position de soleil facilement puisque si par exemple la position de soleil est derrière le traqueur au début de fonctionnement, il sera incapable d'identifier la position de soleil ; car pour les quatre LDR il suffit d'avoir l'équilibre pour que le traqueur s'arrête ; même s'ils ne sont pas exposer aux rayonnements solaire. Mais en réalité on peut corrige ce problème facilement soit par l'ajout d'un autre LDR derrière le panneau, soit au niveau de programmation par identification d'un certain seuil pour le signal, si le signal émet par les quatre LDR est supérieure à ce seuil. Le traqueur va faire une rotation autour de l'axe azimutal jusqu'à avoir un signal inférieure a cette limite, puis corrige la position.

Un autre modèle astronomique, dite en boucle ouvert ou les seuls donné qu'il a besoin ces coordonnées géographiques et le temps. Un des inconvénients majeur de ce modèle qu'il faut bien l'initialiser au début de fonctionnement. Si vous avez par exemple un mauvais alignement de l'axe azimutal face au sud géographiques, vous allez toujours avoir un décalage entre le traqueur et la position actuel de soleil. C'est d'ailleurs l'un des grandes problèmes qu'on a eu lors la réalisation de notre maquette, ou on a utilisé un compas chinois QMC5883L, ce type de module est très difficile au calibrage, pour l'axe d'élévation on a utilisé un bouton poussoir.

Pour ce modèle la partie mécanique joue un rôle important pour la précision de votre traqueur solaire puisque la trajectoire à suivre est pré programmée, car une fois le calcul des angles solaires est fait, il va identifier le nombre de pas nécessaires et la direction et émet des impulsions au moteur. Si l'ordre est reçue au moteur et vous avez par exemple un glissement au niveau des poulies (le cas de notre maquette.) vous avez maintenant une erreur qui va s'accumuler avec celui due aux modèle mathématique.

Un autre inconvénient comme je l'avais mentionnée précédemment est le modèle mathématique qui est encore limité. Le modèle qu'on a utilisé est une dérivation géométrique pure, ou on a pris comme hypothèse que notre planète est sphérique même si ce n'est pas le cas, on a supposé que la vitesse de rotation de terre autour de soleil est constante ce qui est

pas vraie selon la deuxième loi de Kepler, et on a omet le fait qu'un rayon solaire change sa direction lors la transition d'un milieu a un autre (vide dans l'espace et air au couche atmosphérique).

Les activités de modélisation et de commande du traquer doivent être prolongées et validées sur une installation réel en exploitation. Parmi les perspectives de ce travail, la première concerne l'amélioration de modèle mathématique utilisée.

Notamment, une deuxième version de modèle de traqueur solaire qui pourrait inclure avantageusement un système hybride qui combine le calcul de la position de référence proposées par la « boucle ouvert », et la données de retours proposée par la commande a boucle fermée. Et ceci afin d'avoir les avantages des deux modèles, une consommation réduite c'est-à-dire une grande marge de gaine électrique, et au même temps une précision ; un autre perspective ou notre traqueur doit être auto alimenter ou à cause de limiter de temps on a laissé notre traqueur alimenter à partir d'un petit chargeur, ce n'est pas le cas idéal. L'objectif c'était d'avoir une auto-alimentation .c'est à dire au même temps stocker et alimenter notre traqueur.

Reference:

- [1] X. Wang, High-efficiency solar cells: physics, materials, and devices. New York, NY: Springer Science+Business Media, LLC, 2013.
- [2] Cellule photovoltaïque, Wikipédia. 07-janv-2019.
- [3] M. Abdessamad, Réalisation et tests d'un système automatique pour améliorer l'énergie électrique dans les installations photovoltaïques .
- [4] Énergie solaire (exploitation), Connaissance des Énergies, 30-juill-2010. [En ligne]. Disponible sur: <https://www.connaissancedesenergies.org/fiche-pedagogique/energie-solaire-exploitation>. [Consulté le: 29-janv-2019].
- [5] MediWatt : la carte du gisement solaire en Algérie , 30-janv-2019. [En ligne]. Disponible sur: <http://mediwatt.com/business-parcs-solaires-gisement-solaire.php>. [Consulté le: 30-janv-2019].
- [6] MediWatt : la carte du gisement solaire en Algérie. [En ligne]. Disponible sur: <http://mediwatt.com/business-parcs-solaires-gisement-solaire.php>. [Consulté le: 30-janv-2019].
- [7] Atlas Solaire Algérien, p. 84.
- [8] K. Mathiesen, What is holding back the growth of solar power? , The Guardian, 31-janv-2016.
- [9] K. Mathiesen, What is holding back the growth of solar power?, The Guardian, 31-janv-2016.
- [10] Principe de fonctionnement de la cellule photovoltaïque, 25-janv-2019. [En ligne]. Disponible sur : <http://tpeenergiephotovoltaique.e-monsite.com/pages/la-cellule-photovoltaique/principe-de-fonctionnement-de-la-cellule-photovoltaique.html>. [Consulté le : 24-janv-2019].
- [11] M. D. Pizza, Photovoltaic source Modeling and simulattion, vol. xvii, Springer-Verlag London, 2013, p. 20- 53.
- [12] M. P. A. Basha, Performance Analysis of Horizontal SingleAxis Tracker vs. Fixed Tilt Solar PV Plants in Southern States of India, p. 3.
- [13] P. J. Axaopoulos et E. D. Fylladitakis, « ENERGY AND ECONOMIC COMPARATIVE STUDY OF A TRACKING VS. A FIXED PHOTOVOLTAIC SYSTEM », Eur. Sci. J., vol. 9, n° 12, p. 20, 2013.

- [14] B. Hammad, A. Al-Sardeah, M. Al-Abed, S. Nijmeh, et A. Al-Ghandoor, Performance and economic comparison of fixed and tracking photovoltaic systems in Jordan, *Renew. Sustain. Energy Rev.*, vol. 80, p. 827- 839, déc. 2017.
- [15] B. Hammad, A. Al-Sardeah, M. Al-Abed, S. Nijmeh, et A. Al-Ghandoor, Performance and economic comparison of fixed and tracking photovoltaic systems in Jordan, *Renew. Sustain. Energy Rev.*, vol. 80, p. 827- 839, déc. 2017.
- [16] More than half of utility-scale solar photovoltaic systems track the sun through the day - Today in Energy - U.S. Energy Information Administration (EIA). [En ligne]. Disponible sur : <https://www.eia.gov/todayinenergy/detail.php?id=30912>. [Consulté le: 07-mai-2019].
- [17] C. Kamrul Islam, Md.Iftekhar-ul-Alam, et B. Promit Shams, Performance Comparison Between Fixed Panel, Single-axis and Dual-axis Sun Tracking Solar Panel System, BRAC UNIVERSITY, Department of Electrical and Electronic Engineering.
- [18] Les Mouvements de la Terre. 15-avr-2003.
- [19] Orbite de la Terre », Wikipédia. 26-nov-2018.
- [20] B.-M. Manuel, C. A. N.-P. Diego, L. P.-M. Teodoro, et L.-C. MARTIN, COMPUTING THE SOLAR VECTOR », *Sol. Energy*, vol. 70, n° 5, p. 413- 441, 2001.
- [21] B.M. Manuel, C. A. N.-P. Diego, L. P.-M. Teodoro, et L.-C. Martin, Computing the solar vector, *Sol. Energy*, vol. 70, n° 5, p. 413- 441, 2001.
- [22] Latitude, Wikipédia. 19-avr-2019.
- [23] Coloriage degré de latitude - img 13200. [En ligne]. Disponible sur: <https://www.educol.net/coloriage-degre-de-latitude-i13200.html>. [Consulté le: 07-mai-2019].
- [24] B. S. Alistair, Derivation of the solar geometric relationships using vector analysis, p. 1191- 1196.
- [25] Position of the Sun, Wikipedia. 28-sept-2018.
- [26] J. W. Spencer, Fourier series representation of the position of the sun, *Search*, vol. 2, n° 5, p. 172–172, 1971.
- [27] Équation du temps, Wikipédia. 13-janv-2019.
- [28] Eqdt_wiki.png (722×422), 24-janv-2019. [En ligne]. Disponible sur: https://upload.wikimedia.org/wikipedia/commons/2/25/Eqdt_wiki.png. [Consulté le: 24-janv-2019].
- [29] D. Marc-Antoine, Astrophysique et géophysique.
- [30] A. Petros, Basic principles of solar geometry. 23-janv-2019.

- [31] Loi des sinus, Wikipédia. 20-janv-2019.
- [32] Module Driver ULN2003 pour Moteurs Pas à Pas Unipolaires, Euro Makers. [En ligne]. Disponible sur : <https://euro-makers.com/mini-moteur-dc/2684-dri-uln2003.html>. [Consulté le : 24-févr-2019].
- [33] Module Driver ULN2003 pour Moteurs Pas à Pas Unipolaires, Euro Makers, 24-févr-2019. [En ligne]. Disponible sur : <https://euro-makers.com/mini-moteur-dc/2684-dri-uln2003.html>. [Consulté le : 23-févr-2019].
- [34] 28BYJ-48 DC 12V ou 5V le moteur pas à pas low cost - Blog franken3d, imprimante 3d, 3D PRINTER, rep rap, diy, 24-févr-2019. [En ligne]. Disponible sur: <https://franken3d.blog4ever.com/28byj-48-dc-12v-ou-5v-le-moteur-pas-a-pas-low-cost>. [Consulté le: 23-févr-2019].
- [35] B. Frédéric et B. Julien, MICROCONTROLEUR ARDUINO. Université Paris Sud, Printemps-2015.
- [36] QMC5883L - Wiki. [En ligne]. Disponible sur: <http://wiki.sunfounder.cc/index.php?title=QMC5883L>. [Consulté le: 07-mai-2019].
- [37] ASC712 datasheet. Allegro.
- [38] Interfacing ACS712 Current Sensor with Arduino - Measure Current with Arduino - Measuring Current with Arduino. [En ligne]. Disponible sur: <https://www.electronicshub.org/interfacing-ac712-current-sensor-with-arduino/>. [Consulté le: 10-avr-2019].
- [39] ds3231-high-precision-real-time-clock-module-bottom.jpg (668×350). [En ligne]. Disponible sur : <https://www.wiltronics.com.au/wp-content/uploads/images/make-and-create/ds3231-high-precision-real-time-clock-module-bottom.jpg>. [Consulté le: 11-avr-2019].
- [40] D. Dminique, TRANSMISSION DE PUISSANCE PAR ENGRENAGES. Lycée Margueritte VERDUN.
- [41] L. Eric, Train Epicycloidal Niveau 1 .
- [42] train epicycloidal. STS Conception Industrialisation Microtechniques.
- [43] Q. Guillermo, R. Daniel, D. Yvan, et M. Mostafa, Étude de l'influence de la nébulosité sur la production d'électricité d'un système photovoltaïque avec suiveur solaire fonctionnant au Canada. Chaire de recherche industrielle en technologies de l'énergie et en efficacité énergétique (T3E), École de technologie supérieure, Montréal, Canada, p. 1- 15.

Annexe

Annexe :

Annexe A : code de modèle astronomique

Pour le modèle astronomique le code arduino :

The image shows a screenshot of the Arduino IDE interface. At the top, there is a dark green toolbar with icons for a checkmark, a play button, a document, an upload arrow, and a download arrow, followed by the text 'Upload'. Below the toolbar, the file name 'SolarTracker4Arduino' is displayed in a light blue box, with two sub-tabs: 'azimuth_init' and 'elevation_init'. The main area contains the following C++ code:

```
#include "Wire.h"
#include <Helios.h>
#include <DS1107H.h>
#include <MechaQMC5883.h>
#include <Stepper.h>

Helios helios;
DS1107H clock;
MechaQMC5883 qmc;

const int stepsPerRevolution = 2048;
Stepper azim_stepper(stepsPerRevolution, 4, 6, 5, 7);
Stepper elev_stepper(stepsPerRevolution, 8, 10, 9, 11);
double dAzimuth;
double dElevation;
double heure_actuell;
int pas_azim_avant=0;
int pas_elev_avant=0;
int azim_off;
int elev_off;
int counts;
float value;
double voltage;
double R1=2.0;
double R2=1.0;
double sensitivite=0.1;

void setup()
{
  Serial.begin(4800);
  Wire.begin();
  pinMode(3, INPUT);
  pinMode(13, OUTPUT);
  azim_stepper.setSpeed(4);
  elev_stepper.setSpeed(2);
  qmc.init();
  azim_init();
  elevation_init();
  // azim_init();
```

```
    delay(2000);
    Serial.print("amperage :");
    Serial.print("    ");
    Serial.print(" voltage :");
    Serial.print("    ");
    Serial.println("Wattage :");
}

void loop()
{
  //Serial.print("+++");

  //-1.315,34.878 (latitude and longitude of Tlemcen)
  clock.getDate();
  helios.calcSunPos(clock.year, clock.month, clock.dayOfMonth,
  clock.hour, clock.minute, clock.second, -1.315, 34.878);
  heure_actuell=helios.current_time;
  if((heure_actuell<helios.tsvlever)|| (heure_actuell>helios.tsvcoucher)){
    Serial.println("on veut dormir ??????");
  }
  else{
    azim_off=helios.azim_pas-pas_azim_avant;
    elev_off=helios.elev_pas-pas_elev_avant;
    Serial.print("azim_off=");Serial.println(azim_off);
    Serial.print("elev_off=");Serial.println(elev_off);
    azim_stepper.step(azim_off);
    elev_stepper.step(elev_off);
    pas_azim_avant=helios.azim_pas;
    pas_elev_avant=helios.elev_pas;
    for(int i=0;i<120;i++){
      counts=analogRead(A1);
      value=analogRead(A0);
      float amperage=(counts*(5.0/1023)-2.5)/sensitivite;
      voltage=analogRead(A0)*5.0/1024*((R1+R2)/R2);
      Serial.print(amperage);
      Serial.print("    ");
      Serial.print(voltage);
      Serial.print("    ");
      Serial.println(amperage*voltage);
      delay(1000);
    }
  }
}
```



```
void azimuth_init(){
  int x,y,z;
  int azimuth;
  qmc.read(&x, &y, &z,&azimuth);
  while(azimuth!=100){
    if((azimuth<100)|| (azimuth>180)){
      azim_stepper.step(1);
      Serial.println(azimuth);
    }
    else{
      azim_stepper.step(-1);
    }
    qmc.read(&x, &y, &z,&azimuth);
  }
}
```

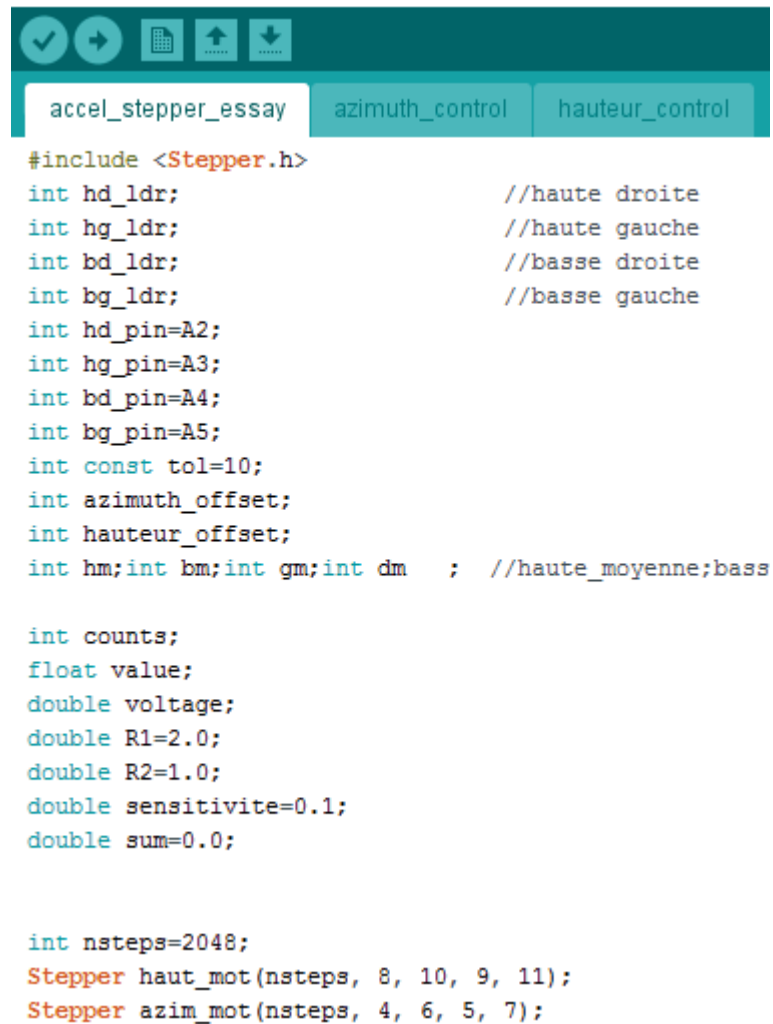


```
void elevation_init(){
  pinMode(3,INPUT_PULLUP);
  pinMode(12,OUTPUT);
  digitalWrite(12,HIGH);
  while(digitalRead(3)!=LOW){
    elev_stepper.step(-1);
    delay(50);
    Serial.println(digitalRead(3));
  }
  digitalWrite(12,LOW);

  elev_stepper.step(50);
}
```

Annexe B : code de modèle photovoltaïque

Pour le modèle Photovoltaïque :



```
accel_stepper_essay azimuth_control hauteur_control

#include <Stepper.h>
int hd_ldr; //haute droite
int hg_ldr; //haute gauche
int bd_ldr; //basse droite
int bg_ldr; //basse gauche
int hd_pin=A2;
int hg_pin=A3;
int bd_pin=A4;
int bg_pin=A5;
int const tol=10;
int azimuth_offset;
int hauteur_offset;
int hm;int bm;int gm;int dm ; //haute_moyenne;bass

int counts;
float value;
double voltage;
double R1=2.0;
double R2=1.0;
double sensitivite=0.1;
double sum=0.0;

int nsteps=2048;
Stepper haut_mot(nsteps, 8, 10, 9, 11);
Stepper azim_mot(nsteps, 4, 6, 5, 7);
```

```
void setup()
{
  Serial.begin(9600);
  azim_mot.setSpeed(6);
  haut_mot.setSpeed(6);
  Serial.print("amperage :");
  Serial.print(" ");
  Serial.print(" voltage :");
  Serial.print(" ");
  Serial.print("Wattage :");
  Serial.print(" ");
  Serial.println("sum");
}
void loop() {

  hd_ldr=analogRead(hd_pin);
  hg_ldr=analogRead(hg_pin);
  bd_ldr=analogRead(bd_pin);
  bg_ldr=analogRead(bg_pin);
  hm=(hd_ldr+hg_ldr)/2;
  bm=(bd_ldr+bg_ldr)/2;
  dm=(hd_ldr+bd_ldr)/2;
  gm=(hg_ldr+bg_ldr)/2;
  azimuth_offset=gm-dm;
  hauteur_offset=hm-bm;
  azim_moteur();
  hauteur_moteur();
  if((abs(azimuth_offset)<=tol)&&(abs(hauteur_offset)<=tol)) {

    counts=analogRead(A1);
    value=analogRead(A0);
    float amperage=(counts*(5.0/1023)-2.5)/sensitivite;
    voltage=analogRead(A0)*5.0/1024*((R1+R2)/R2);
    Serial.print(amperage);
    Serial.print(" ");
    Serial.print(voltage);
    Serial.print(" ");
    Serial.print(amperage*voltage);
    sum=sum+amperage*voltage;
    Serial.print(" ");
    Serial.println(sum);
    delay(1000);
  }
}
```

```
accel_stepper_essay azimuth_control hauteur_control
void azim_moteur() {
    if(abs(azimuth_offset)<=tol) {

    }
    else if(azimuth_offset<0){
        azim_mot.step(1);
    }
    else if(azimuth_offset>0){
        azim_mot.step(-1);
    }
}
```

```
accel_stepper_essay azimuth_control hauteur_control
void hauteur_moteur() {
    if(abs(hauteur_offset)<=tol) {

    }
    else if(hauteur_offset<0){
        haut_mot.step(1);
    }
    else if(hauteur_offset>0){
        haut_mot.step(-1);
    }
}
```

Annexe C : fichier header (.h) et (.cpp) pour le modèle astronomique

```
Helios.cpp x Helios.h x
1  /*
2   Helios.h - bibliotheque pour le calcul de la position de soleil
3  */
4  #ifndef Helios_h
5  #define Helios_h
6
7  #if defined(ARDUINO) && ARDUINO >= 100
8  #include "Arduino.h"
9  #else
10 #include "WProgram.h"
11 #endif
12 #include <math.h>
13
14 // Declaration de quelques constantes
15 #define pi 3.14159265358979323846
16 #define twopi (2*pi)
17 #define rad (pi/180)
18
19
20 class Helios
21 {
22 public:
23     Helios();
24     void calcSunPos(           //la fonction qui permettre...
25         int iYear,           //...le calcul de la position de soleil
26         int iMonth,         //variable année
27         int iDay,           //variable mois
28         double dHours,      //la variable jours
29         double dMinutes,    //la variable heure
30         double dSeconds,    //la variable minute
31         double dLongitude,  //la variable second
32         double dLongitude,  //la variable longitude
```

```

33     double dLatitude);           //la variable latitude
34
35     double current_time;        //la variable temps actuel
36     double N;                   //numero de journée dans l'année (de 1_365)
37     double dec;                 //la declinaison
38     double ET;                 //l'equation de temps
39     double omega;              //l'angle solaire
40     double dElevation;         //l'angle d'elevation solaire
41     double dAzimuth;          //l'angle azimutale
42     int  azimuth_pas;          //nombre de pas dans la direction azimutale
43     int  elev_pas;             //nombre de pas pour l'elevation
44     double tsvlever;           //temps solaire vrai de lever
45     double tsvcoucher;         //temps solaire vrai de coucher
46
47
48 };
49
50
51
52
53 #endif
54

```

Le fichier .cpp :

```

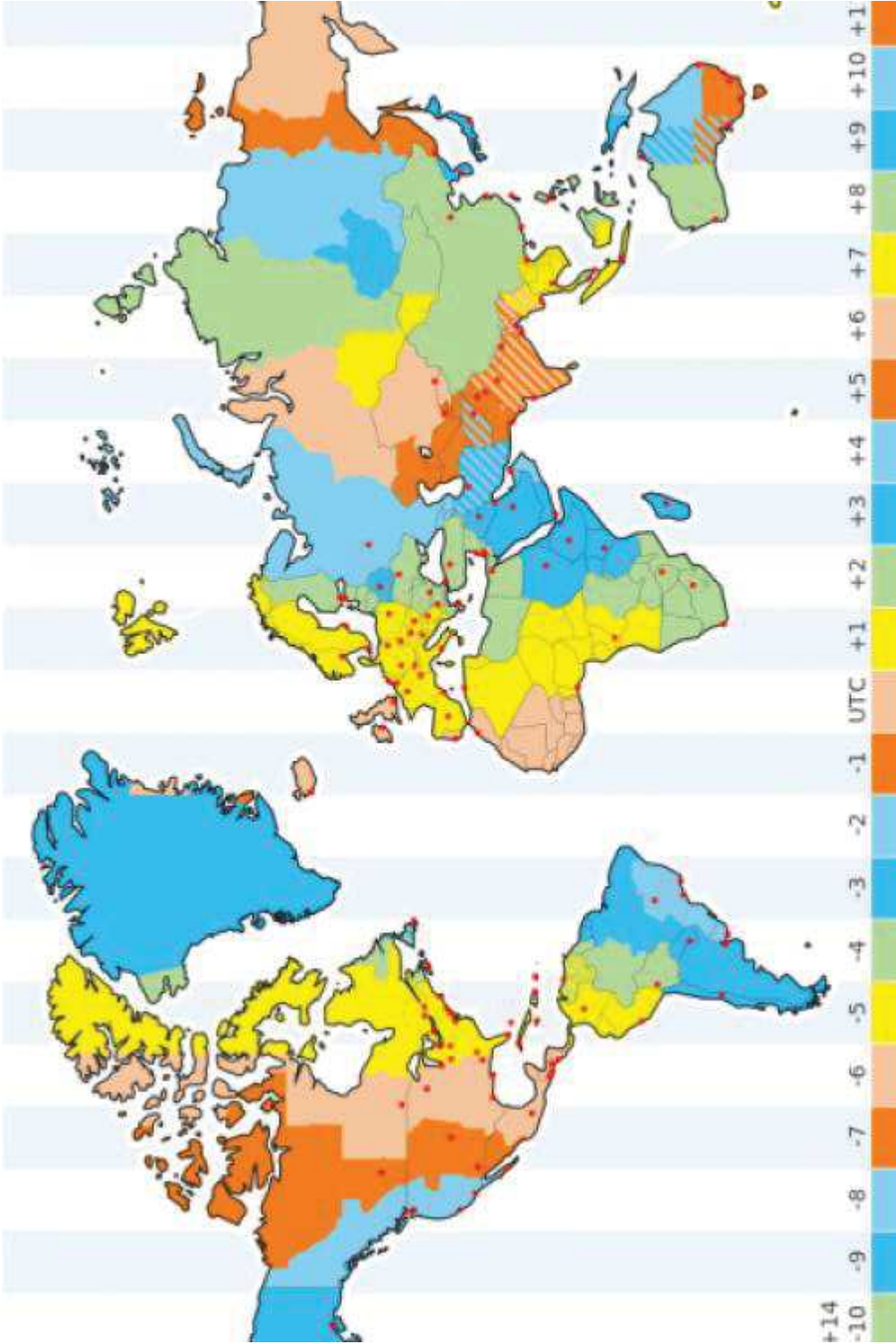
1  /*
2  Helios.cpp-
3  ce fichier a ete cree dans le cadre de
4  realisation d'un PFE a l'universite de tlemcen
5  departement genie mecanique
6  ce fichier est issue d'une version original de Hannes Hassler.
7  publier le 2011
8  pour plus d'info vur le fichier originale visiter :
9
10 */
11
12 #if defined(ARDUINO) && ARDUINO >= 100
13 #include "Arduino.h"
14 #else
15 #include "WProgram.h"
16 #endif
17 #include "Helios.h"
18 #include <math.h>
19
20
21 Helios::Helios() {}
22
23
24 void Helios::calcSunPos(
25     int iYear,
26     int iMonth,
27     int iDay,
28     double dHours,
29     double dMinutes,
30     double dSeconds,
31     double dLongitude,

```



```
32 double dLatitude)
33 {
34
35
36     {
37
38         // Calculate time of the day in UT decimal hours
39         current_time = dHours + (dMinutes+
40             + dSeconds / 60.0 ) / 60.0;
41
42         // Calculer le numero de jours
43
44         int N1 = floor(275 * iMonth / 9.0);
45         int N2 = floor((iMonth + 9) / 12.0);
46         int N3 = (1 + floor((iYear - 4 * floor(iYear / 4) + 2) / 3));
47
48         N = N1 - (N2 * N3) + iDay - 30.0;
49         dec=asin(0.389*sin(pi*(0.985*N-80.0)/180.0));
50         double B=2.0*pi*(N-81.0)/365.0;
51         ET=7.678*sin(B+1.374)-9.87*sin(2.0*B);
52         omega=15.0*(current_time+dLongitude/15.0+ET/60.0-12.0)*rad;
53         dElevation=asin(sin(dLatitude*rad)*sin(dec)+cos(dLatitude*rad)*cos(dec)*cos(omega));
54         dAzimuth=asin(cos(dec)*sin(omega)/cos(dElevation));
55         azim_pas=dAzimuth*5.88/(0.18*rad); //le (5.88) c'est la reduction...
56                                         //...d'angle due aux pullies .
57         elev_pas=dElevation/(0.18*rad);
58         //heure de lever et de coucher de soleil :::::::::::
59         tsvlever=12-acos(-tan(dLatitude*rad)*tan(dec))*180/(15*pi);
60         tsvcoucher=12+acos(-tan(dLatitude*rad)*tan(dec))*180/(15*pi);
61     }
62 }
63
```

Annexe D : zones horaires



Résumé :

Les systèmes de suiveur solaire sont largement utilisés dans l'industrie moderne actuelle. Elles sont caractérisées par leur rapidité et leur précision de suivi le trajet de soleil. L'objectif du présent travail est de modéliser et réaliser une maquette d'un système de suiveur soleil à deux axe en utilisant deux techniques de poursuite ; la première dite modèle astronomique et la deuxième modèle photovoltaïque.

Mot clé : traqueur solaire, modèle astronomique, modèle photovoltaïque.

Summary:

Solar tracking systems are widely used in today's modern industry. They are characterized by their speed and accuracy of tracking the sun's path. The objective of this work is to model a two-axis sun tracking system using two tracking techniques. The first so-called astronomical model and the second photovoltaic model.

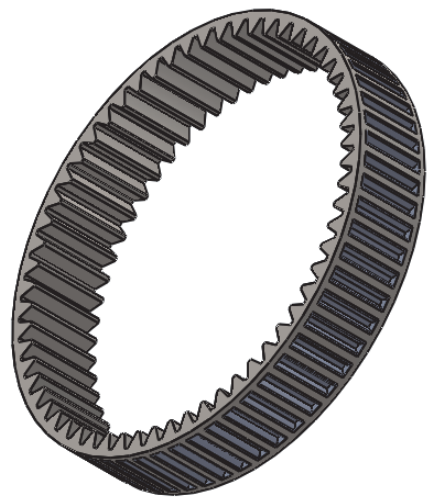
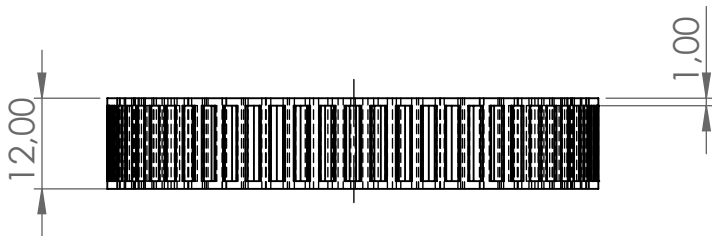
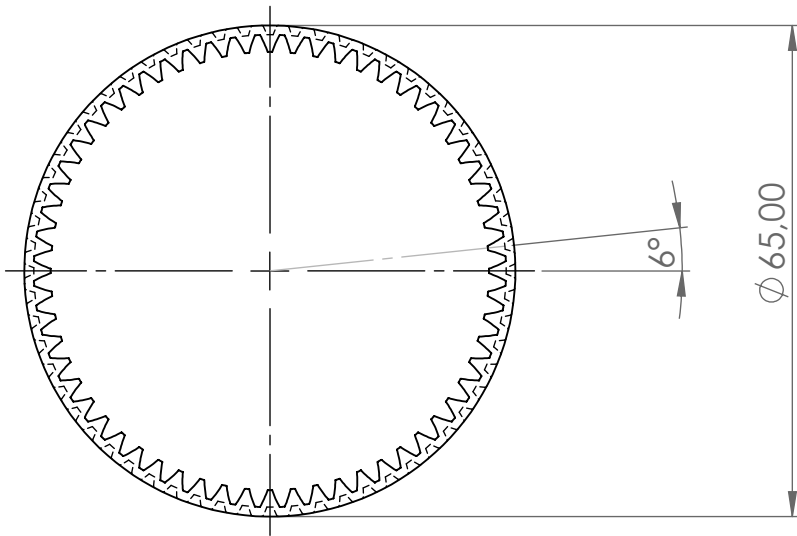
Key word: solar tracker, astronomical model, photovoltaic model.

ملخص :

تستخدم أنظمة تتبع الطاقة الشمسية على نطاق واسع في الصناعة الحديثة اليوم. تتميز بسرعتها ودقة تتبع مسار الشمس. الهدف من هذا العمل هو تصميم نموذج لنظام تتبع أشعة الشمس ذي محورين باستخدام نموذجين للتتبع ؛ أولاً ما يسمى النموذج الفلكي واخر كهروضوئي

الكلمات المفتاحية : تعقب الطاقة الشمسية ، النموذج الفلكي ، النموذج الكهروضوئي.

Les mises en plans

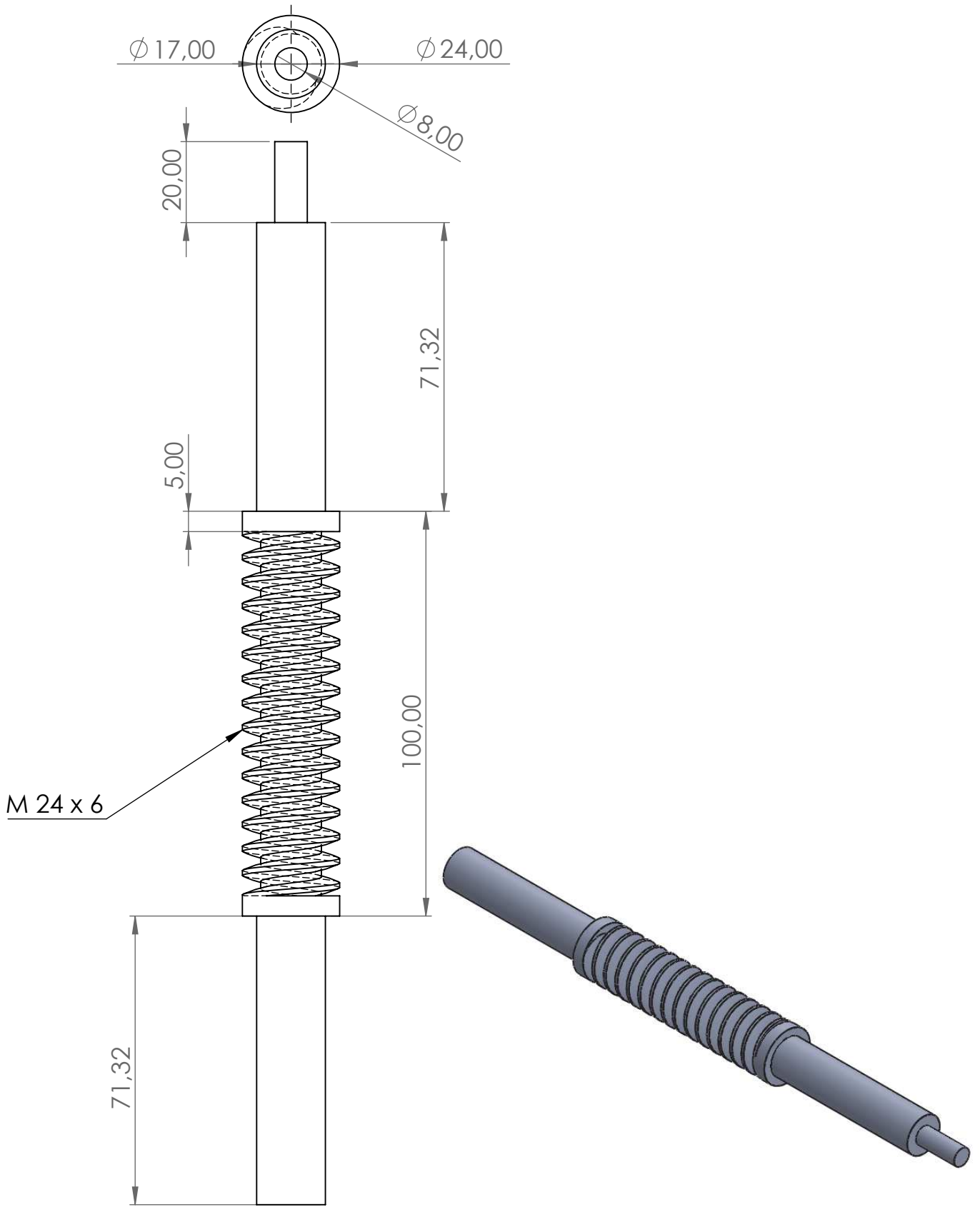


Echelle: 1:1



couronne



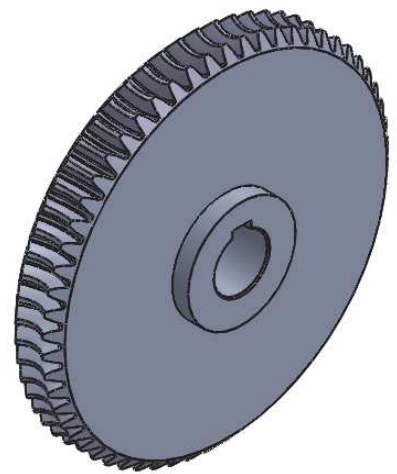
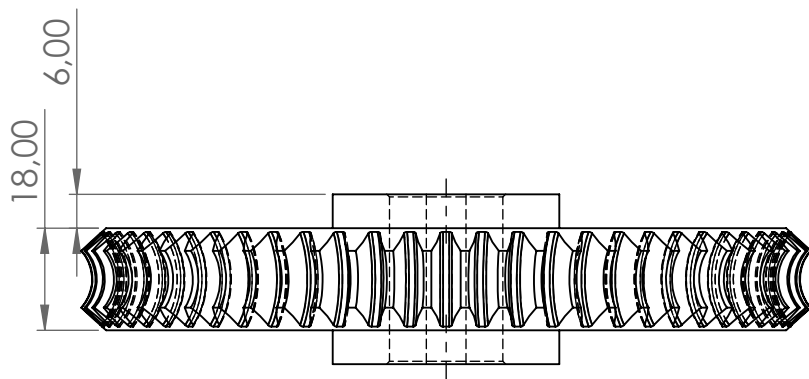
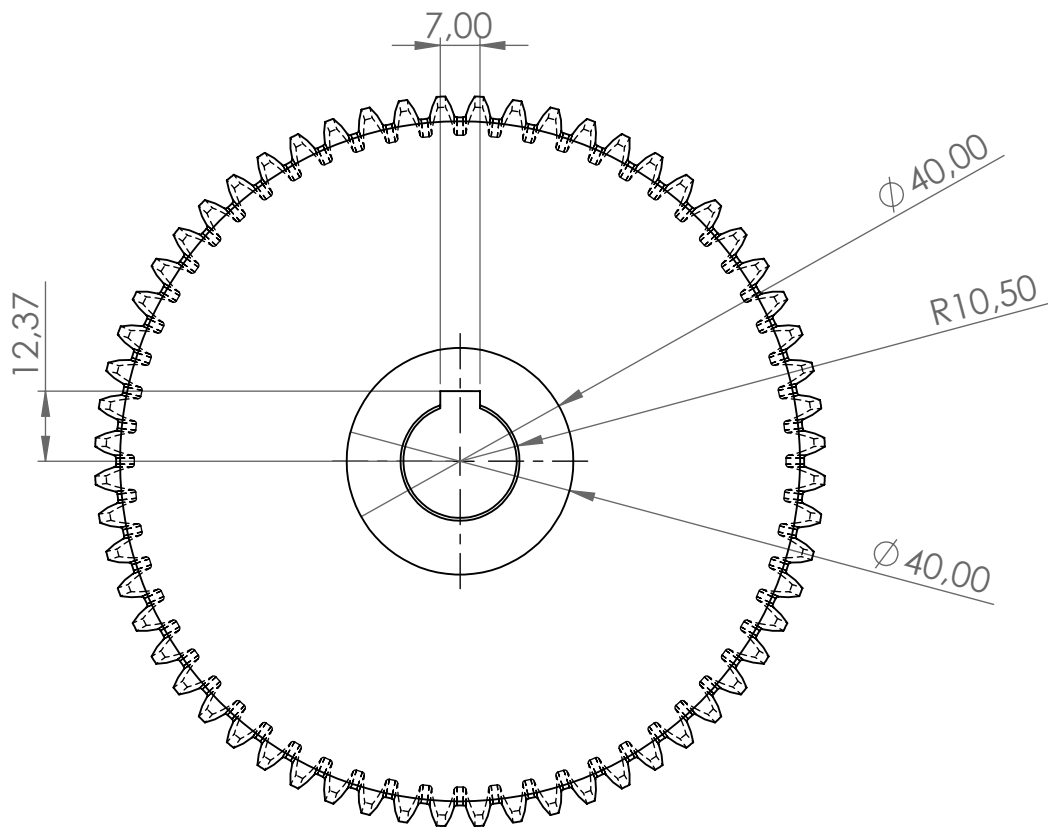


Echelle: 3:4



vis sans fin



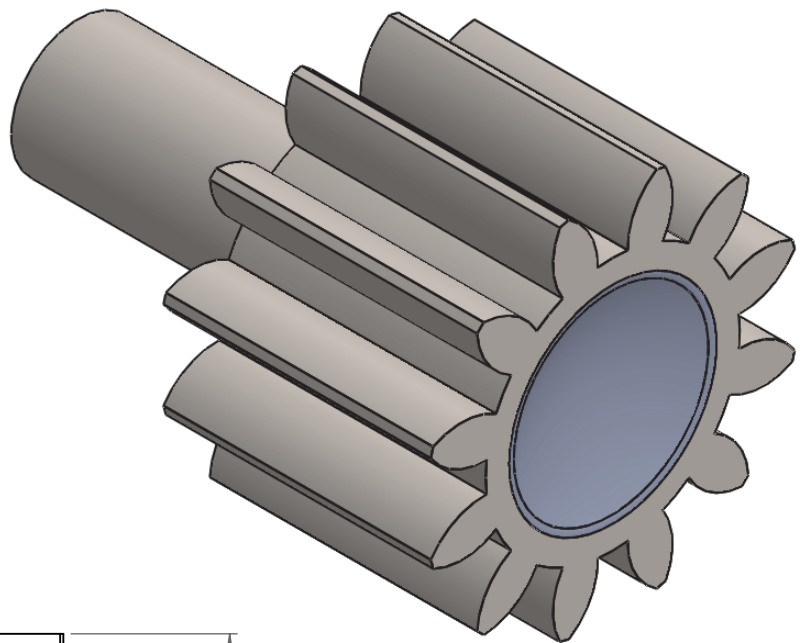
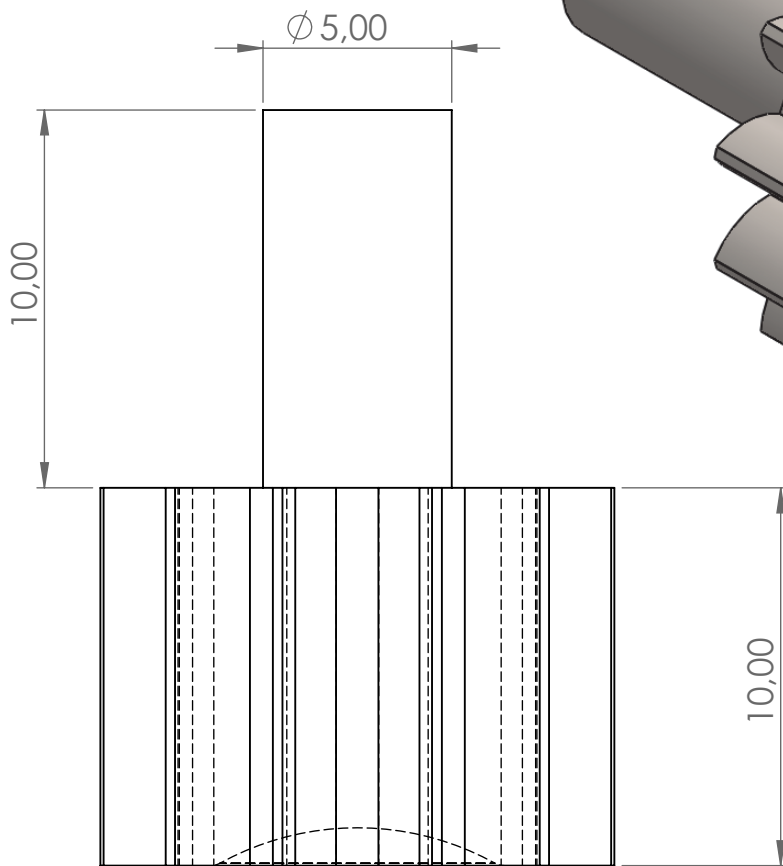
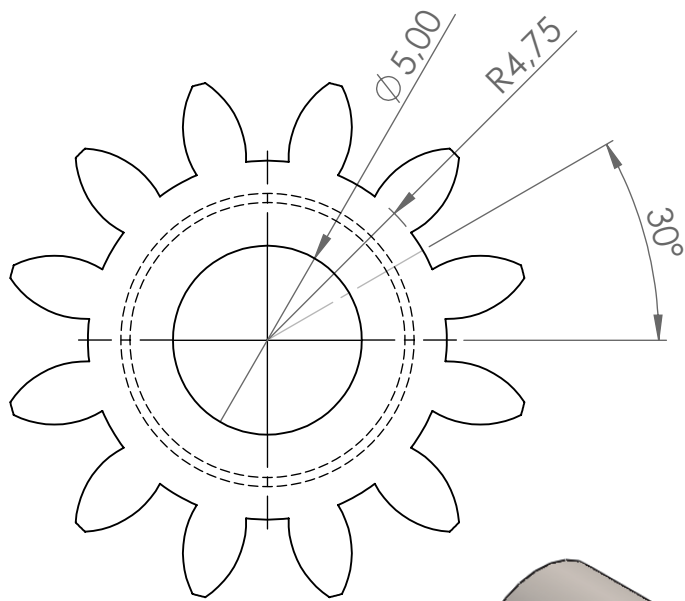


Echelle: 3:4



pignon



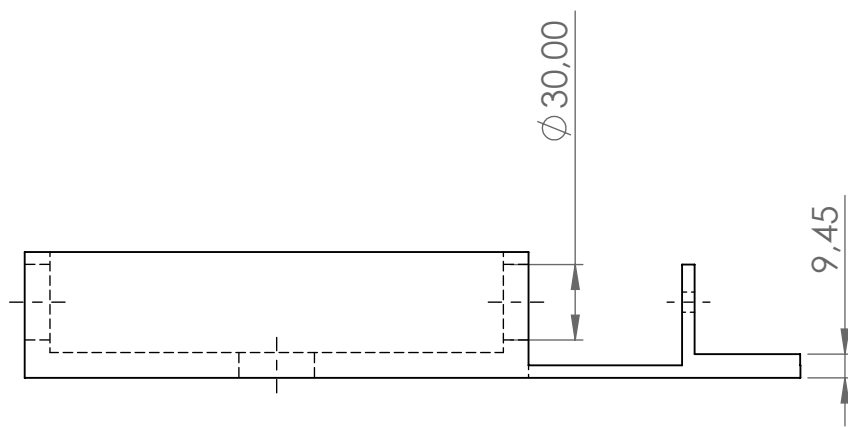
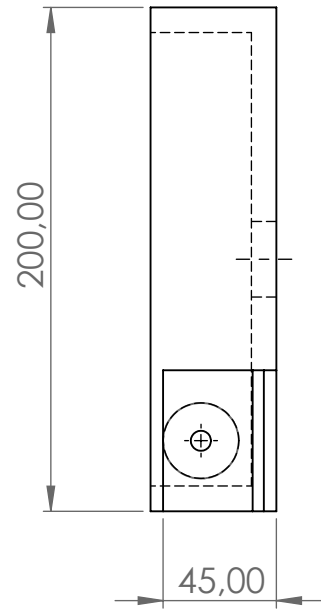
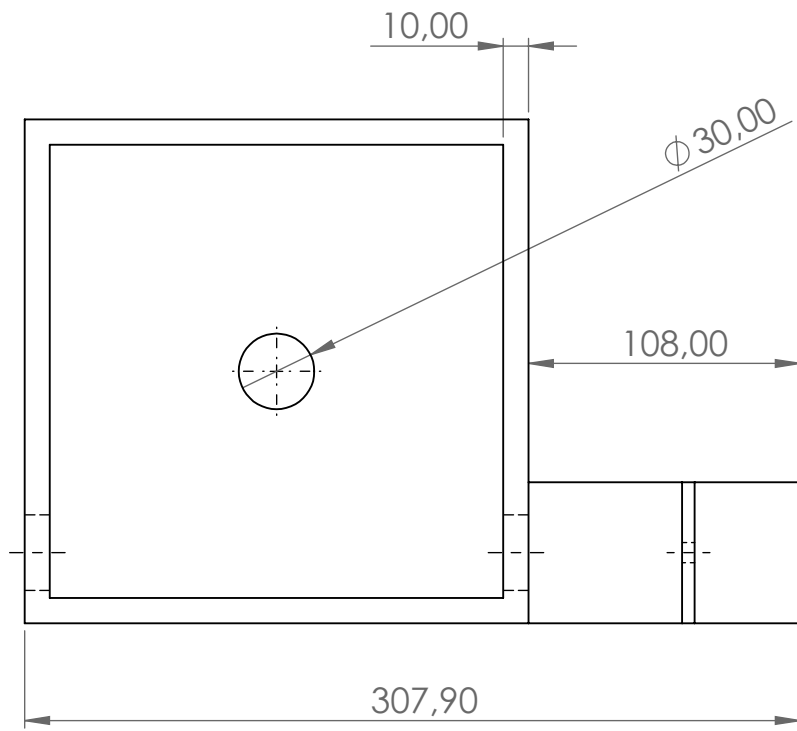


Echelle: 5:1



pignon soleil



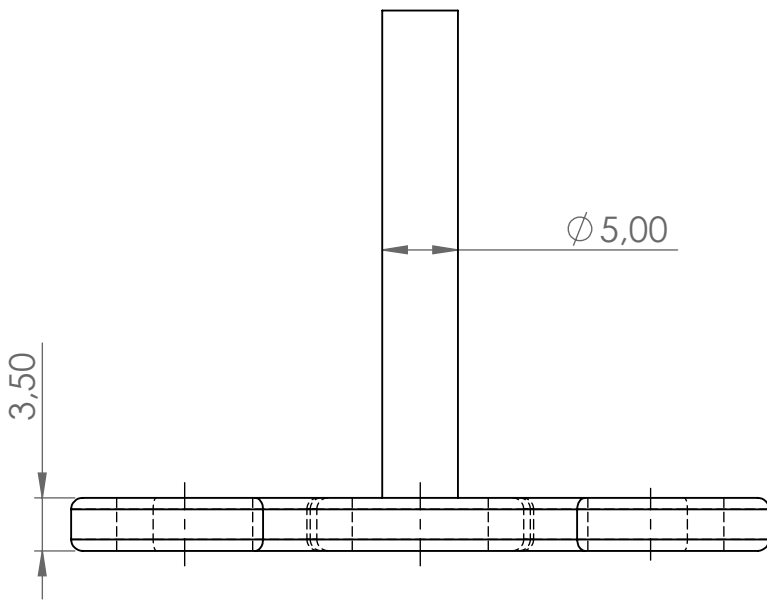
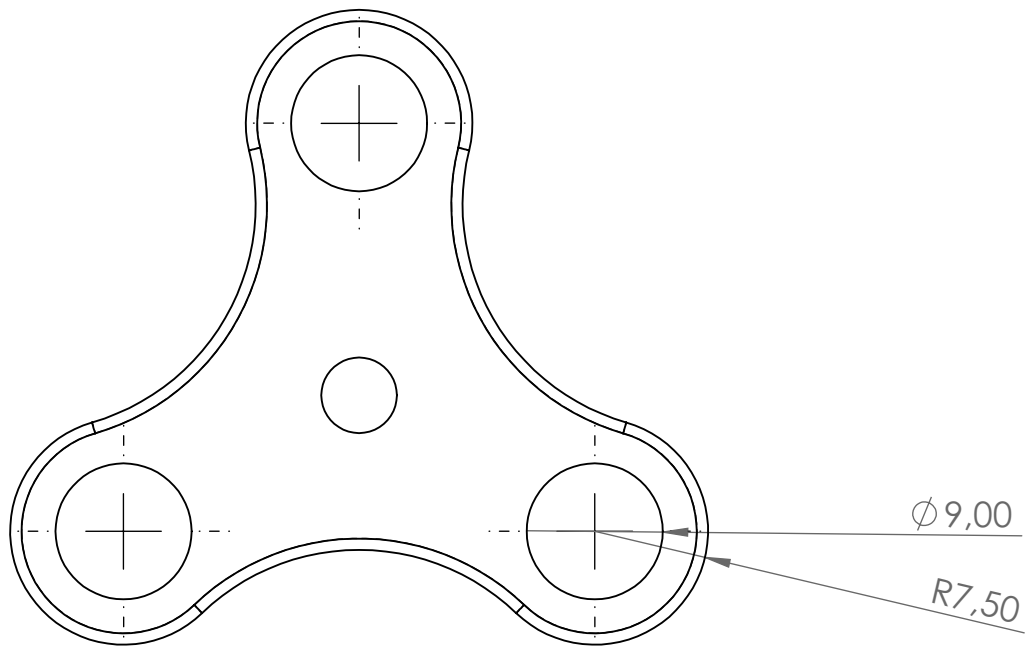


Echelle: 1:3



corp de base inferieure



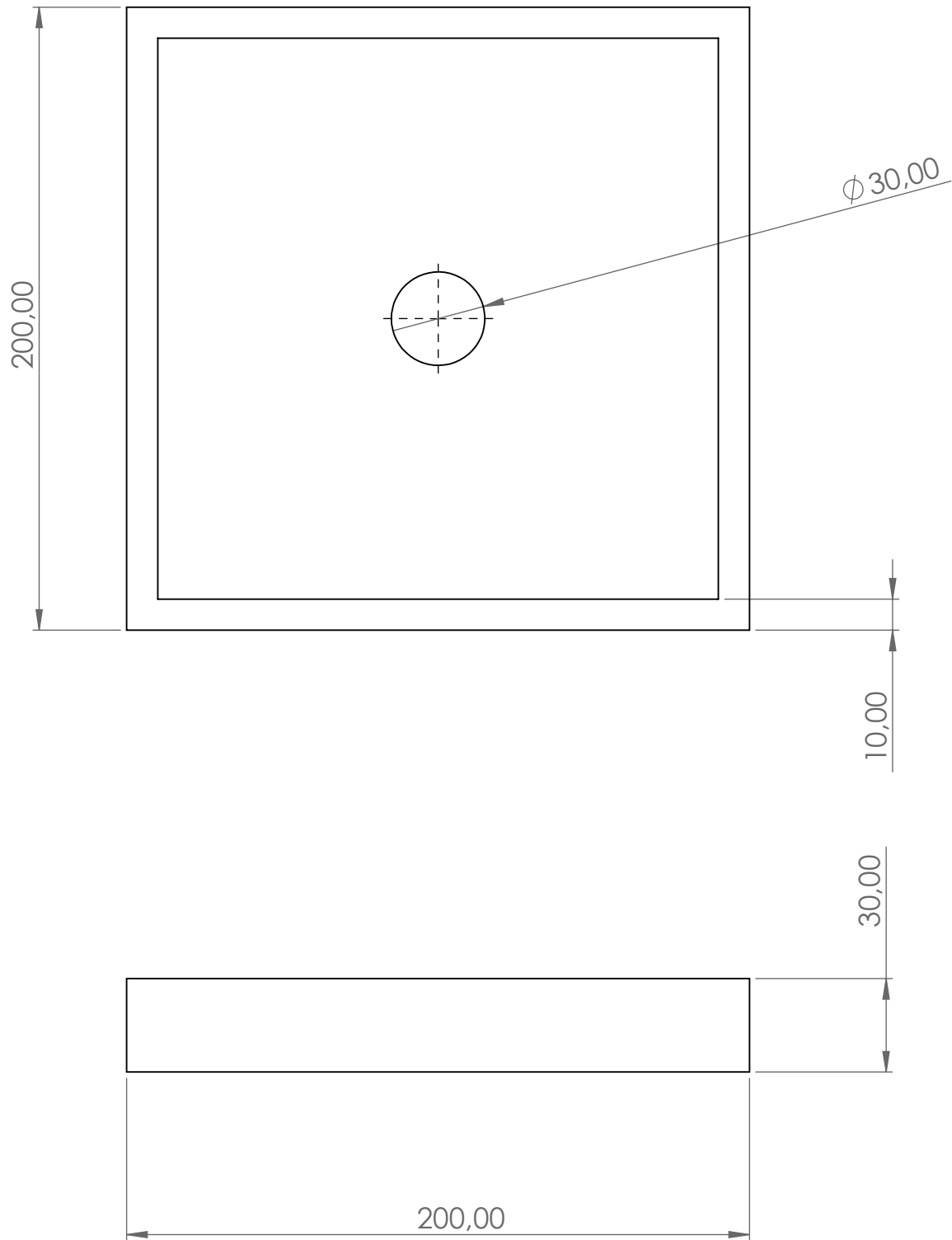


Echelle: 2:1



porte satellite



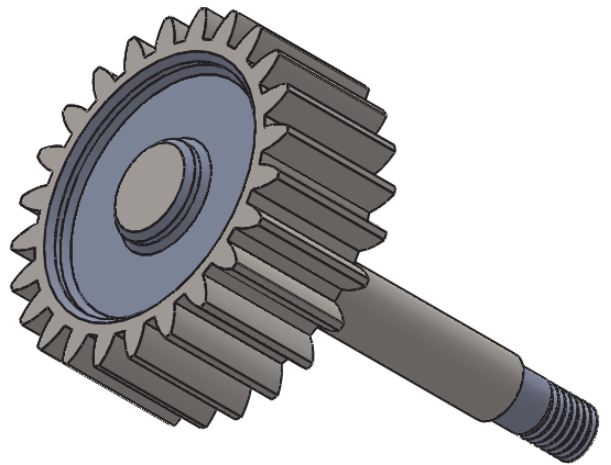
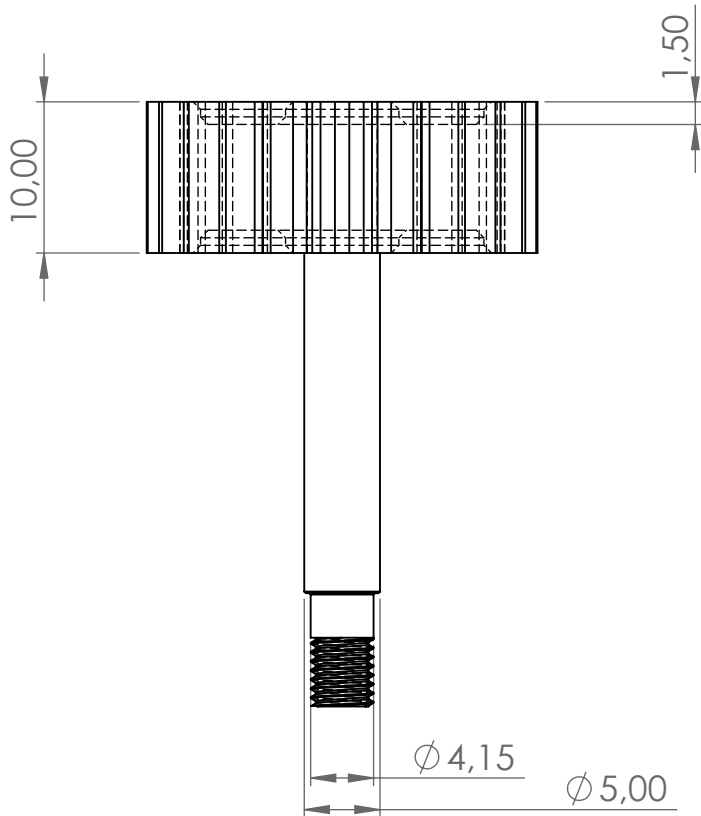
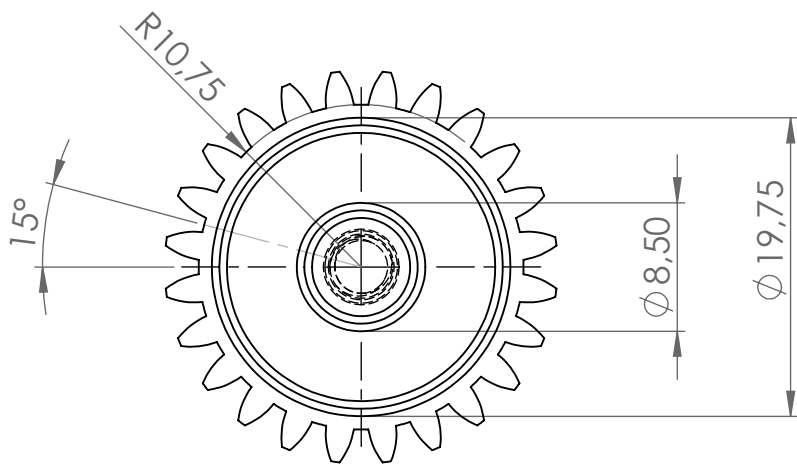


Echelle: 1:2



corps e base superieur

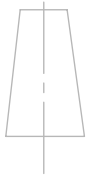




Echelle: 2:1

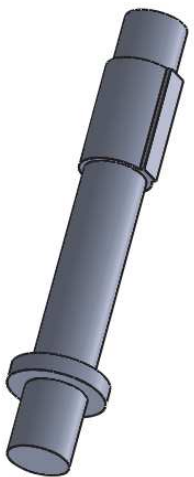
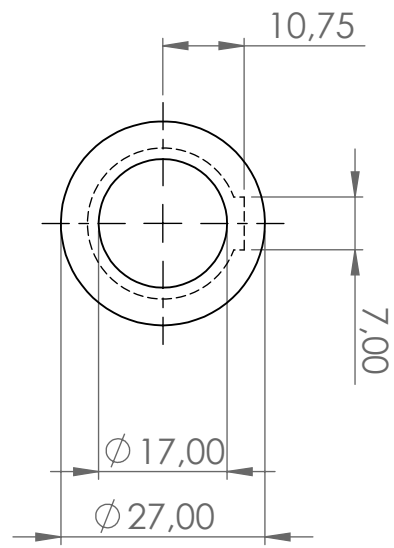
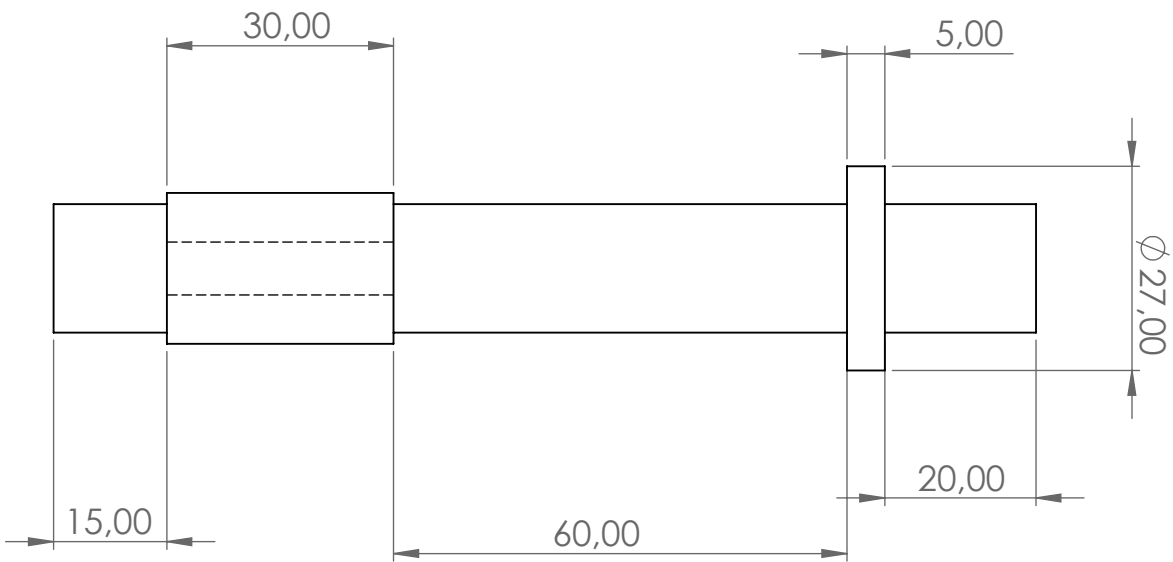


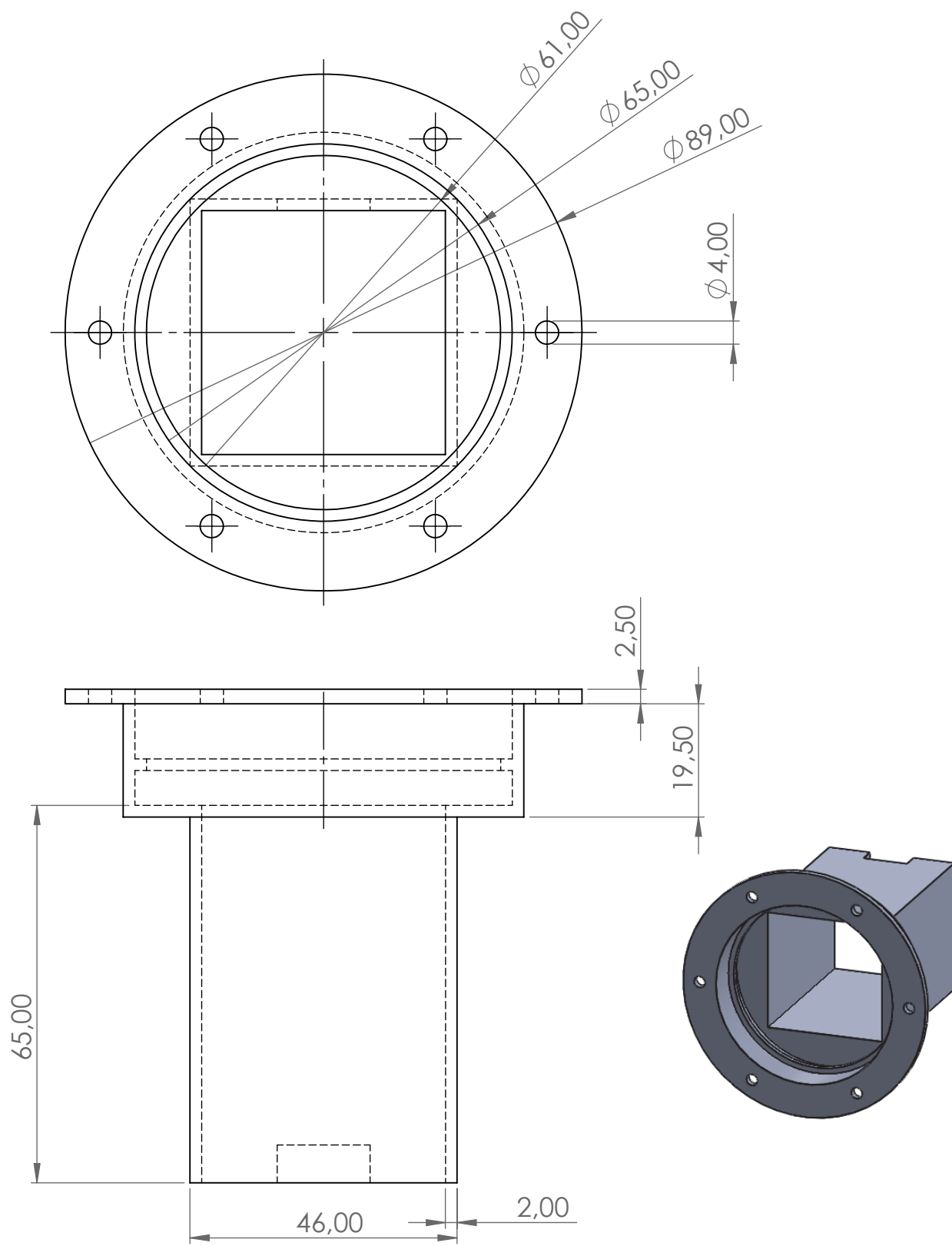
pignon planétaire



Echelle: 1:1

arbre



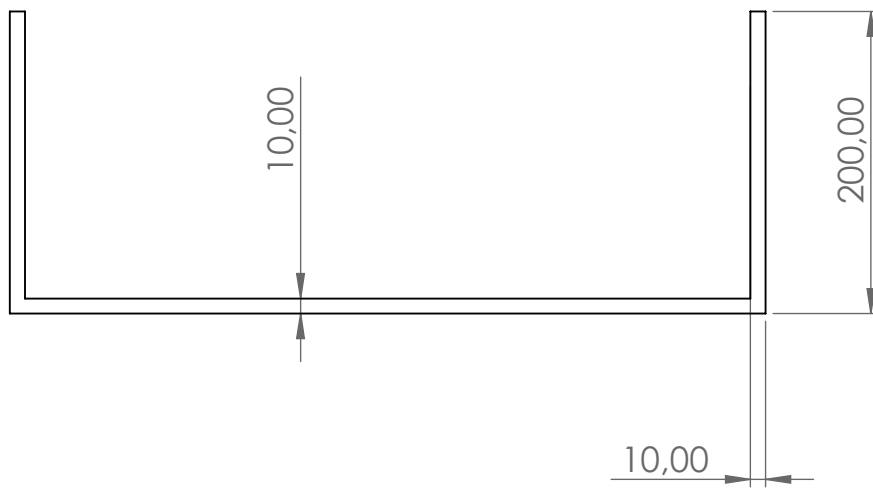
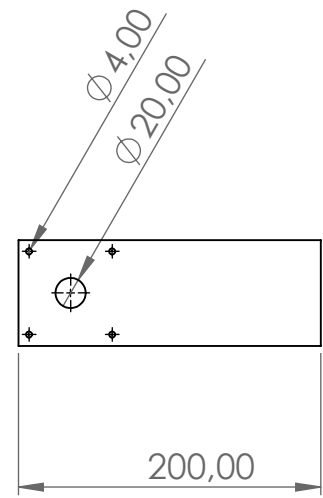
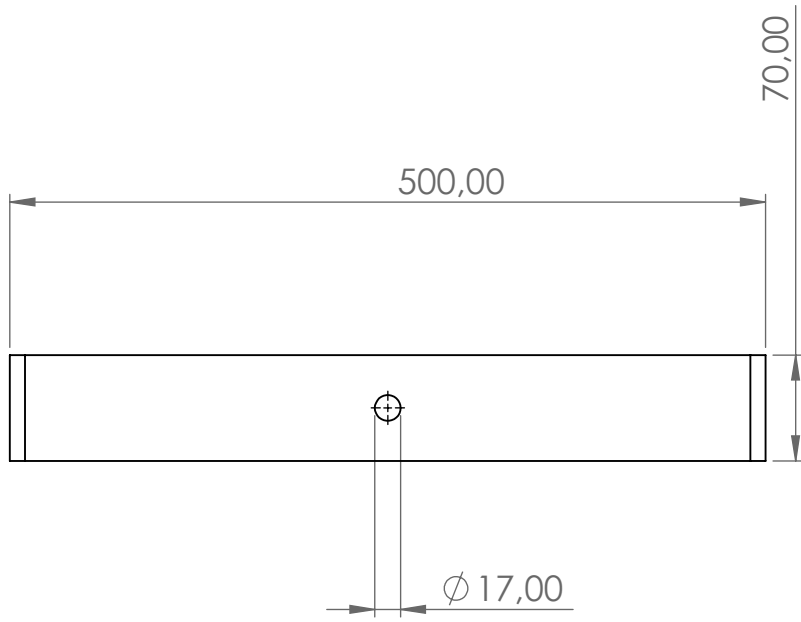


Echelle: 1:1



corps partie 1



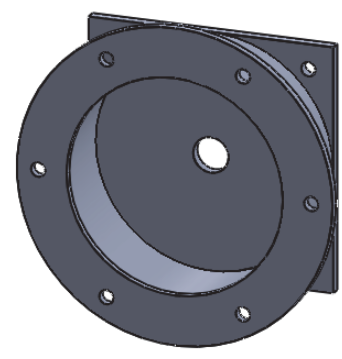
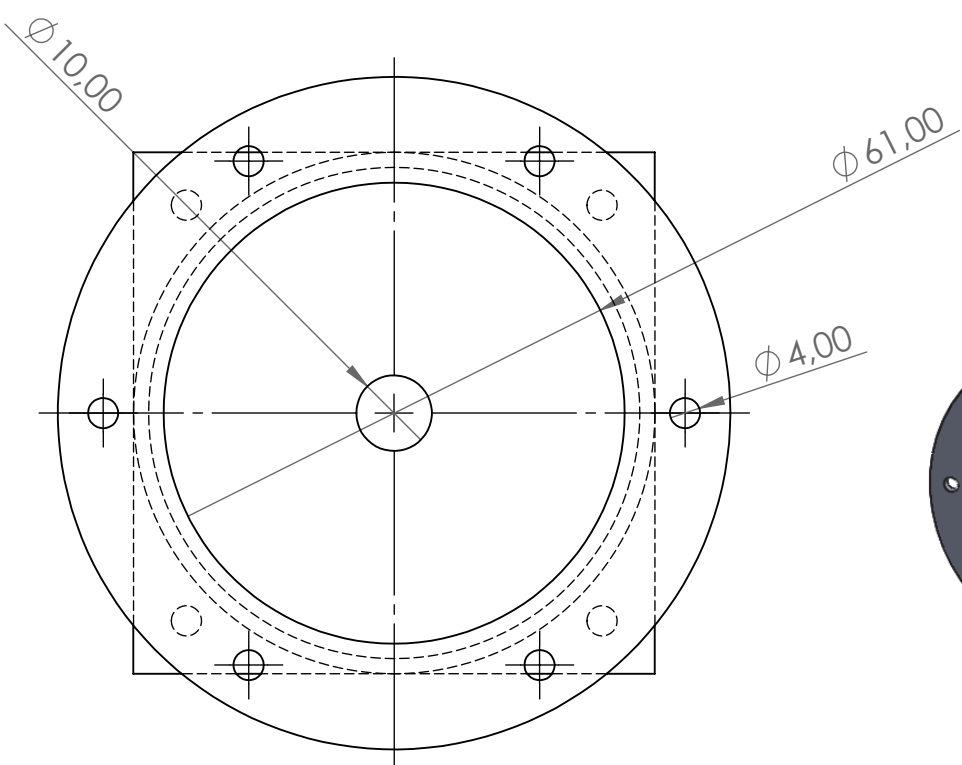
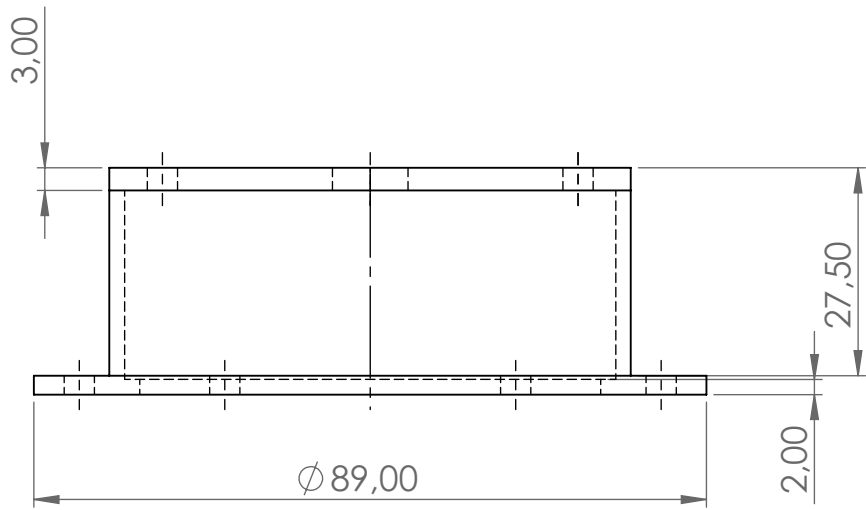


Echelle: 1:5



cadre



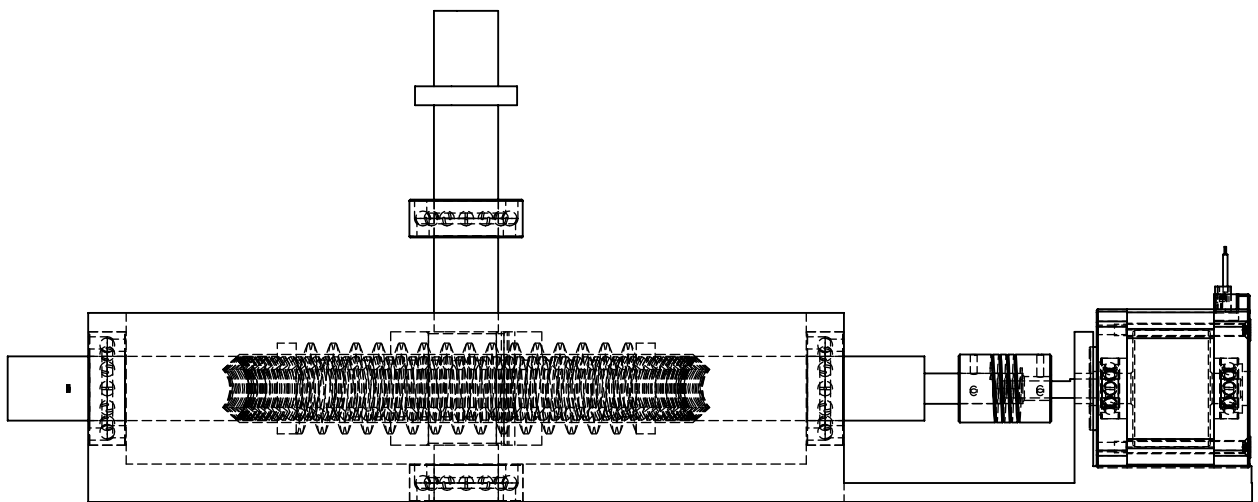
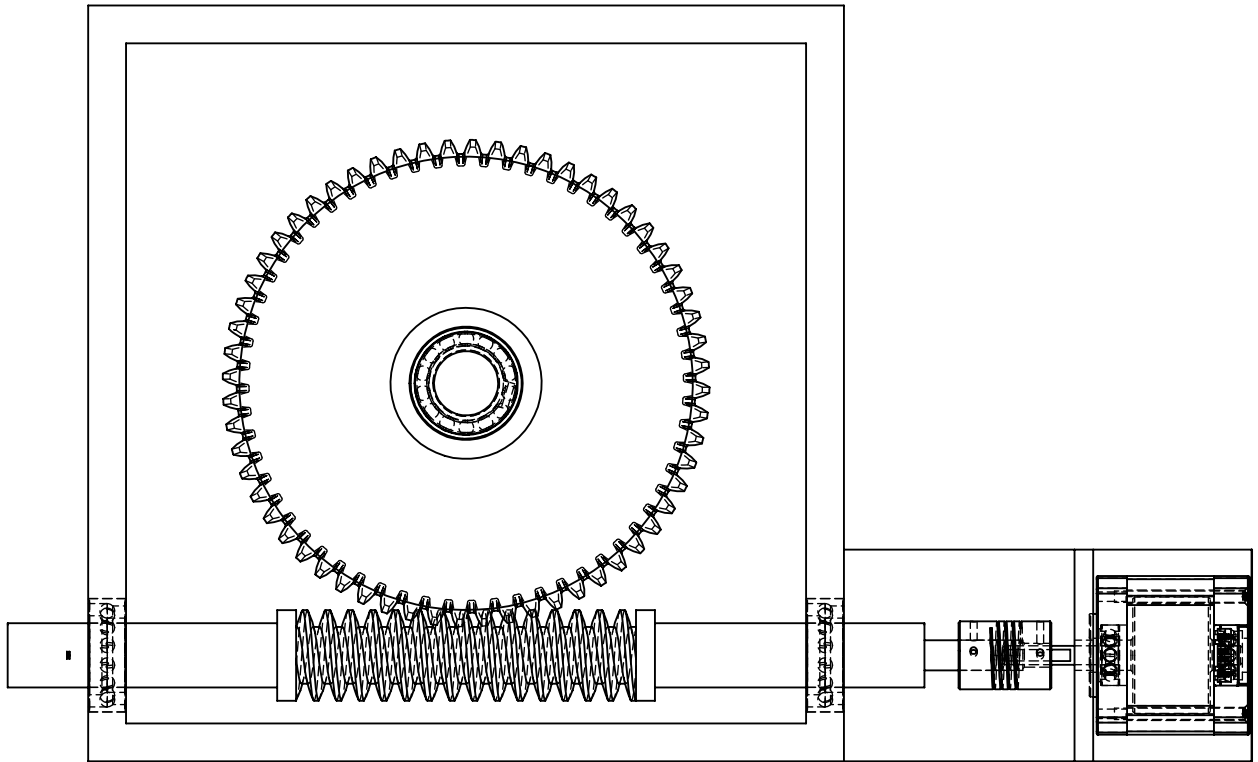


Echelle: 1:1

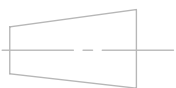


corps partie 2



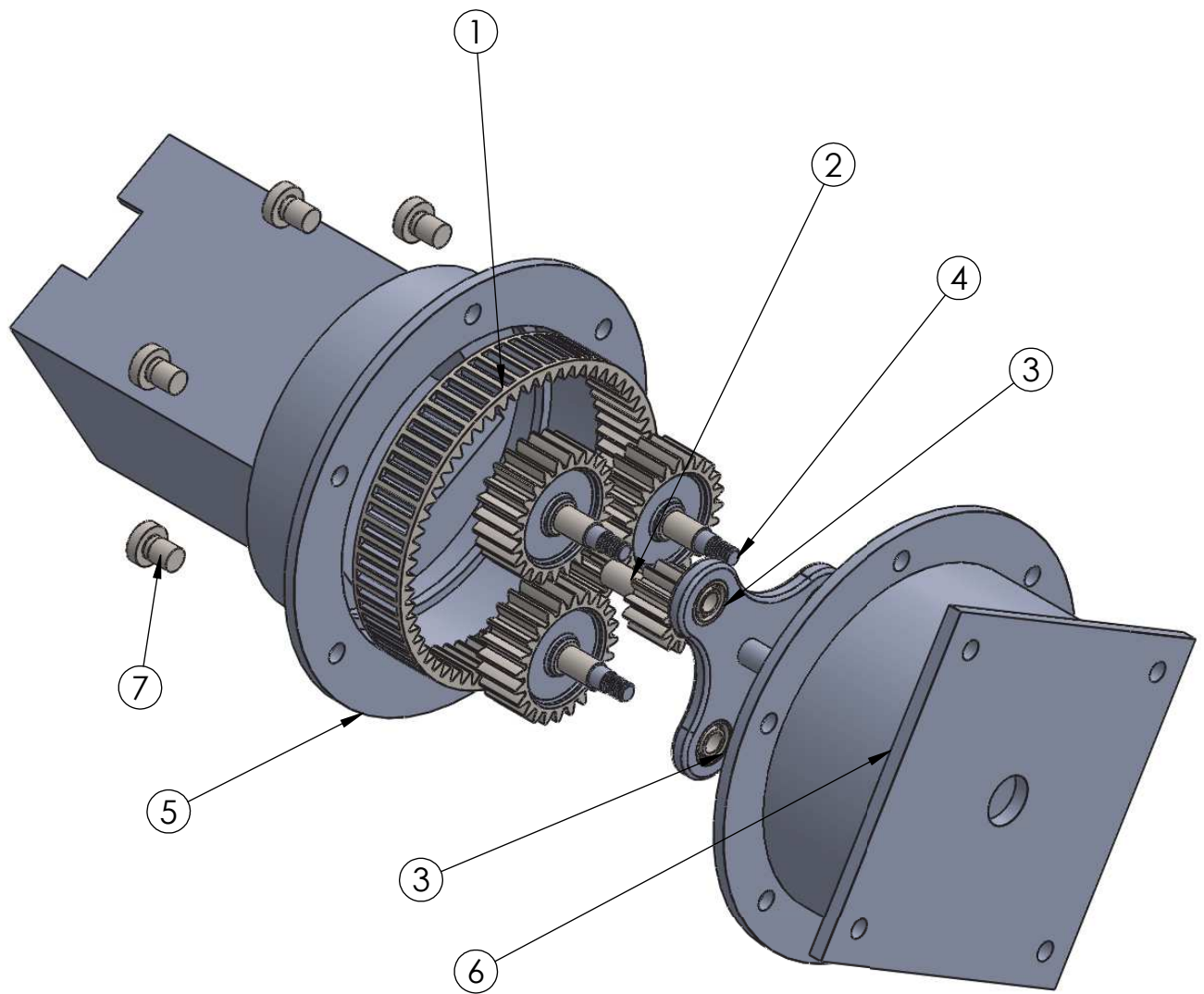


Echelle: 1:2



assemblage base





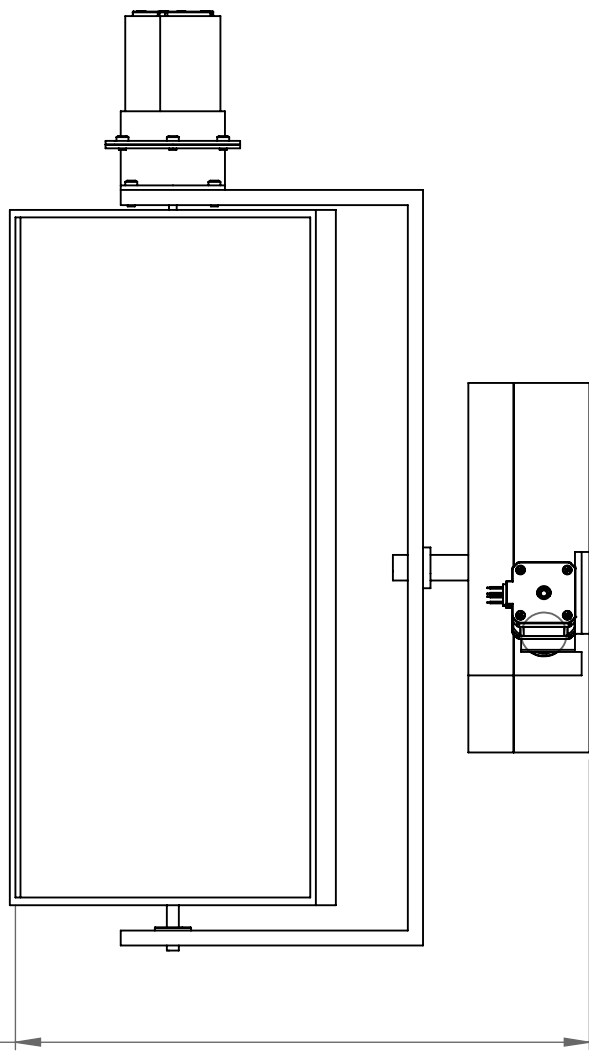
| No. ARTICLE | NUMERO DE PIECE | DESCRIPTION | QTE |
|-------------|-----------------------------------|-------------|-----|
| 1 | 1.couronne | | 1 |
| 2 | 3.pignon_soleil | | 1 |
| 3 | spineur_&ssem | | 1 |
| | 4.spinneur | | 1 |
| | ISO 15 ABB - 284 - 10,DE,AC,10_68 | | 3 |
| 4 | pignon_planetaire | | 3 |
| 5 | 5.corps_partie1 | | 1 |
| 6 | 6.corps_partie2 | | 1 |
| 7 | ISO 14583 - M4 x 6 x 4.6 - 4.8-N | | 6 |

Echelle: 4:5

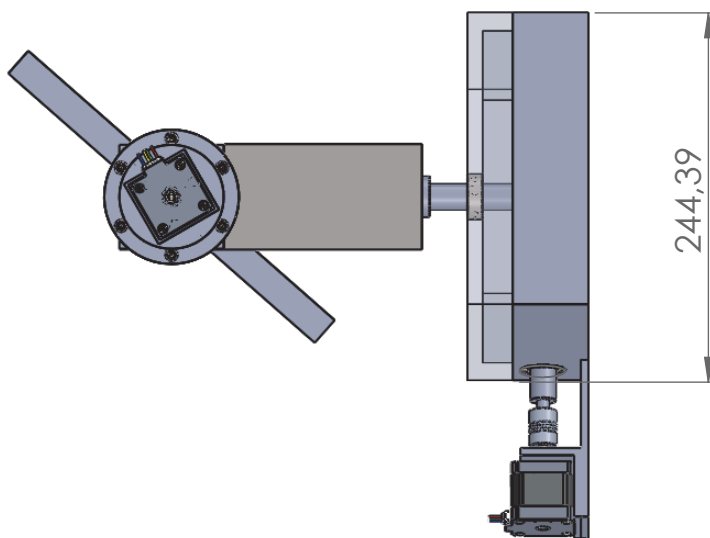


reducteur epicycloidale





379,69



244,39

Echelle: 1:5



Traqueur solaire

