

République Algérienne Démocratique et Populaire  
Ministère de l'Enseignement Supérieur et de la Recherche Scientifique  
Université ABOU BEKR BELKAID TLEMCEM  
Faculté de Technologie

Département de Génie Electrique et Electronique GEE  
Laboratoire de Télécommunications

# Thèse

pour l'obtention du Diplôme de  
*Docteur en Télécommunications*

## Thème

***CONCEPTION D'ANTENNES PIFAS LARGE BANDE ET  
MULTIBANDES POUR DIFFERENTS STANDARDS DE  
TELECOMMUNICATIONS MOBILES***

*Présentée par*

Melle BELHADEF Yamina

Soutenue en Décembre 2011, devant le jury composé de :

M <sup>r</sup> F.T. BENDIMERAD, Professeur à l'Université de Tlemcen	<i>Président</i>
M <sup>r</sup> O. SEDDIKI, Professeur à l'Université de Tlemcen	<i>Examineur</i>
M <sup>r</sup> S. M. MERIAH, Professeur à l'Université de Tlemcen	<i>Examineur</i>
M <sup>r</sup> Z. MAHDJOUR, Maitre de Conférences à l'université de Sidi Bel Abbes	<i>Examineur</i>
M <sup>r</sup> F.SALAH BELKHODJA, Maitre de Conférences à l'université de Sidi Bel Abbes	<i>Examineur</i>
M <sup>r</sup> N.BOUKLI-HACENE, Maitre de Conférences à l'Université de Tlemcen	<i>Directeur de Thèse</i>

*Année universitaire 2011-2012*

# Dédicace

Je remercie DIEU le clément, le miséricordieux. Gloire à Allah maître des mondes, que la prière de Dieu soit sur son prophète Mohammed sur sa famille et tous ses compagnons

Je dédie ce travail

A mes chers parents pour leurs soutiens, pensés et prières

A mes chers frères et mes sœurs et ses enfants

A toute ma famille sans oublier mes amis

# *Remerciements*

Avant tout, je remercie le BON DIEU pour m'avoir aidé à réaliser ce présent travail.

J'exprime toute ma gratitude à Monsieur N.BOUKLI-HACENE, Maitre de Conférences à l'université Abou-Bekr Belkaid de m'avoir dirigé et guidé tout le long de ce travail. Ses critiques constructives, remarques et précieux conseils ont contribué à faire progresser mes recherches.

Je tiens à exprimer mes vifs remerciements et sincères gratitudeux aux honorables membres du jury : Messieurs F.T. BENDIMERAD, Professeur à l'Université de Tlemcen, O. SEDDIKI, Professeur à l'Université de Tlemcen, S. M. MERIAH, Professeur à l'Université de Tlemcen, Z. MAHDJOUR, Maitre de Conférences à l'Université de Sidi Bel Abbas et F. SALAH BELKHODJA, Maitre de Conférences à l'Université de Sidi Bel Abbas, qui ont accepté de juger et critiquer ce travail.

Mes respectueux remerciements aux enseignants, doctorants et magistrants du Laboratoire de Télécommunications de la Faculté de Technologie, pour leurs conseils, ambiance, amicale et aides. Sans oublier d'exprimer mes meilleurs remerciements à Mlle BENDAHMANE ingénieur du laboratoire de Télécommunications et à tous ceux qui ont contribué de près ou de loin à l'élaboration de cette thèse.

## RESUME

Ce travail concerne la conception d'antennes miniatures de types planaires PIFA pour les différents systèmes de télécommunication mobile.

La grande majorité des structures rayonnantes multibandes et larges bandes intégrées aux terminaux portables reposent sur une antenne de type PIFA à laquelle des modifications importantes sont apportées (insertion de fentes, ajout d'éléments parasites...).

Des configurations d'antennes fonctionnant en monofréquences, bi-bandes, tri-bandes, quadribandes et multibandes sont conçues et présentées. La simulation a été faite par les logiciels SuperNEC, HFSS, IE3D et CST Microwave Studio. Les résultats fournis par les logiciels de conceptions ont été comparés entre eux et un bon accord a été enregistré. Ces antennes peuvent donc répondre aux normes appropriées selon les fréquences désirées.

La conception des antennes fractales F-PIFA de forme Sierpinski carpet et de forme Koch Island sont aussi étudiées. Ces éléments peuvent être adaptés à un fonctionnement multi-bandes qui trouvent leurs applications dans les domaines des communications mobiles et des communications sans fil.

**Mots clés :** Télécommunication mobile, Antenne Miniature, PIFA, Antenne Fractale F-PIFA, Conception, Monofréquence, Large bande, Bi-bande, Tri-bande, Quadribande, Multi-bandes, SuperNEC, HFSS, IE3D, CST Microwave Studio,

## ABSTRACT

This work concerns the miniature antennas design of planar types PIFA for different systems of mobile telecommunication.

The large majority of the multibands and wideband radiation structures integrated into the portable terminals rest on an antenna of the type PIFA to which significant modifications are made (insertion of slits, addition of parasitic elements...).

Configurations of antennas operating in monofrequencies, bi-bands, tri-bands, quadribands and multibands are designed and presented. The simulation was made by the SuperNEC, HFSS, IE3D and CST Microwave Studio software. The provided results by the designs software were compared between them and a good agreement was recorded. These antennas can thus meet the suitable standards according to desired frequencies.

The F-PIFA fractals antennas design of Sierpinski carpet form and Koch Island form are also studied. These elements can be adapted to multibands operations which find their applications in the mobile communications fields and the wireless communications.

**Key works:** Mobile telecommunication, Miniature Antenna, PIFA, F-PIFA Fractal Antenna, Design, Monofrequency, Broad band, Bi-band, Tri-band, Quadribande, Multibands, SuperNEC, HFSS, IE3D, CST Microwave Studio.

## ملخص:

- هذا العمل يختص بتشكيل عدد من الهوائيات ذات أحجام صغيرة من أنواع مسطحة PIFA من أجل مختلف الشبكات المتنقلة للاتصال عن بعد.

- الغالبية العظمى من الهياكل ذو أشعة ذات المجالات الواسعة و المضاعفة التي تندمج مع الأجهزة المتنقلة تركز على هوائيات مثل (إدراج فتحات، إضافة عناصر طفيلية...).

- بعد ذلك تعرضنا إلى بعد الهوائيات التي تعمل على ارتداد واحد، مجالين، ثلاثة مجالات، أربعة مجالات و مجالات مضاعفة. ثم التصنيع بحبكة SUPERNEC, HFSS, IE3D و CST Microwave Studio لقد تم مقارنة النتائج بين مختلف الحبكات حيث حصلنا على نتائج جيدة. هذه الهوائيات تناسب نماذج مخصصة بحسب الارتدادات المستعملة

- درسنا أيضا تشكيلات هوائية كسورية F-PIFA ذات الأشكال Sierpinski Carpet و Koch Island. هذه العناصر يمكنها أن تشغل في المجالات المضاعفة التي تستخدم في مجال الاتصال عن بعد بنقال و في مجال الاتصال عن بعد بلاسلكي.

## مفتاح الكلمات :

الاتصال عن بعد بنقال، هوائيات ذات أحجام صغيرة، PIFA، هوائيات كسورية F-PIFA، تشكيل، ارتداد ذات الحد الواحد، مجالين، ثلاثة مجالات، أربعة مجالات، مجالات مضاعفة، SUPERNEC، HFSS، IE3D، CST Microwave Studio.

# Table des matières

INTRODUCTION GENERALE.....	1
----------------------------	---

## CHAPITRE I

---

### EVOLUTION DES SYSTEMES DE COMMUNICATIONS MOBILES SANS FIL

I.1. INTRODUCTION.....	4
I.2. TELEPHONE MOBILE .....	5
I.3. LES DIFFERENTES GENERATIONS DE TELEPHONIE MOBILE.....	7
I.3.1. GSM.....	8
I.3.2. GPRS.....	9
I.3.3. EDGE.....	9
I.3.4. UMTS.....	12
I.4. RESEAUX SANS FIL.....	14
I.4.1. WPAN.....	15
I.4.1.1. Avantages.....	16
I.4.1.2. Inconvénients.....	16
I.4.2. WLAN.....	17
I.4.1.1. Utilisation.....	17
I.4.1.2. Inconvénients.....	18
I.4.3. WMAN.....	18
I.4.4. WWAN.....	20
I.5. QUATRIEME GENERATION.....	21
I.6. COMPARAISON ENTRE LES DIFFERENTS RESEAUX.....	22
I.7. CONCLUSION.....	23

# CHAPITRE II

---

## GENERALITES SUR LES ANTENNES MINIATURES PIFA

II.1. INTRODUCTION.....	24
II.2. DEFINITION DE L'ANTENNES.....	24
II.3. CARACTERISTIQUES ELECTRIQUES DE L'ANTENNE.....	25
II.3.1. Impédance d'entrée de l'antenne.....	25
II.3.2. Coefficient de réflexion et R.O.S.....	26
II.3.3. Bande passante.....	27
II.4. TYPES D'ANTENNES POUR LES TELEPHONES MOBILES.....	27
II.5. ANTENNE INTERNE.....	28
II.6. ABSORPTION HUMAINE DE RAYONNEMENT.....	30
II.7. DEFINITION DES ANTENNES MINIATURES.....	30
II.8. MINIATURISATION.....	31
II.9. CARACTERISTIQUES DES ANTENNES MINIATURES.....	32
II.10. ANTENNE PIFA.....	34
II.10.1. Quelques formes des antennes IFAs dans la pratique.....	35
II.10.2. Présentation de l'antenne F inversé (PIFA).....	37
II.11. CARACTERISTIQUES RADIOELECTRIQUES DE PIFA.....	38
II.11.1. Distribution de champ électrique.....	38
II.11.2. Distribution courante.....	39
II.11.3. Effets des paramètres de substrat.....	39
II.12. MODELE DE LIGNE DE TRANSMISSION DE L'ANTENNE PIFA.....	40
II.13. TECHNIQUES DE MINIATURISATION.....	41
II.13.1. Courts-circuits verticaux entre élément et plan de masse.....	41
II.13.2. Modification de la forme de l'élément.....	42
II.13.3. Résonateurs parasites.....	42
II.13.4. Fentes dans les éléments rayonnants.....	43
II.13.4.1. Création de nouvelles résonances.....	43
II.13.4.2. Allongement des longueurs électriques.....	44
II.13.4.3. Création de nouveaux résonateurs.....	45

II.13.5. Chargement capacitive.....	46
II.14. TECHNIQUES POUR AUGMENTER LA LARGEUR DE BANDE.....	47
II.15. CONCLUSION.....	48

## CHAPITRE III

---

# CONCEPTION D'ANTENNES PIFAS MONOBANDE ET LARGE BANDE

III.1. INTRODUCTION.....	49
III.2. ANTENNE PIFA .....	49
III.3.CONPARAISON DES RESULTATS AVEC LA LITTERATURE.....	50
III.3.1. Antenne PIFA pour la norme DCS.....	50
III.3.2. Antenne PIFA pour le Bluetooth.....	52
III.4. ANTENNES PROPOSEES.....	54
III.4.1. Antenne large bande pour la technologie UMTS.....	54
III.4.2. Structure PIFA pour les normes GSM et DCS .....	57
III.4.2.1. Description de l'antenne .....	57
III.4.2.2. Antenne PIFA pour GSM.....	57
III.4.2.3. Antenne PIFA pour DCS.....	59
III.4.3. Antenne PIFA simple pour GSM.....	62
III.4.4. Antenne fil-plaque pour la norme DCS.....	63
III.4.5. Conception d'une antenne PIFA large bande.....	66
III.4.5.1. Introduction.....	66
III.4.5.2. Géométrie de l'antenne PIFA.....	67
III.6. CONCLUSION.....	72

# CHAPITRE IV

---

## CONCEPTION D'ANTENNES PIFAS BI-BANDES ET TRI-BANDES

IV.1. INTRODUCTION .....	73
IV.2. CONCEPTION DES ANTENNES PIFA BI-BANDES.....	73
IV.2.1.Comparaison des antennes PIFA entre les logiciels de conceptions.....	73
IV.2.1. 1. Antenne bi-bande pour les deux normes GSM/WiMAX.....	73
IV.2.1.2. Antenne PIFA bi-bande proposé.....	76
IV.2.2. Antennes proposées pour les téléphones mobiles.....	78
IV.2.2.1. Antenne PIFA bi-bande pour les normes MBWA et U.....	78
IV.2.2.2. Antenne bi-bande pour les normes MBWA et Wi-MAX.....	80
IV.2.2.3. Conception d'une antenne PIFA bi-bande à fente en U.....	83
IV.3. CONCEPTION DES ANTENNES PIFA TRI-BANDES.....	86
IV.3.1. Comparaison des resultats.....	87
IV.3.1.1. Comparaison des résultats avec ceux de la littérature.....	87
a- Antenne tribande pour les normes GSM/DCS/WiMAX.....	87
IV.3.1.2. Comparaison des résultats entre les logiciels.....	88
a- Antenne tri-bandes proposée pour les normes GSM/UMTS/WiMAX.....	88
b- Antenne PIFA tri-bandes propose.....	91
IV.3.2. Autres antennes proposes.....	93
IV.3.2.1. Conception d'une antenne PIFA Tri-bandes à fente.....	93
IV.3.2.2. Antenne pour les nomes UMTS/ WiMAX/ U.....	96
IV.4. CONCLUSION.....	99



# CHAPITRE V

---

## CONCEPTION DES ANTENNES PIFAS QUADRIBANDES ET MULTIBANDES

V.1. INTRODUCTION.....	100
V.2. CONCEPTION DES ANTENNES PIFA QUADRIBANDES.....	100
V.2.1. Comparaison des antennes PIFA entre les logiciels de conceptions.....	100
V.2.1.1. Antenne quadribandes pour les normes GSM/DCS/UMTS/WiMAX.....	100
V.2.1.2. Antenne PIFA quadribande pour les normes GSM/ WiMAX/UWB/Wi-Fi.....	103
V.2.2. Antennes proposées.....	105
V.2.2.1. Antenne quadribande pour les normes GSM/PDC-P/UMTS/ WiMA.....	105
V.2.2.2. Conception d'une antenne PIFA quadribandes à deux patchs alimentés par une ligne microruban.....	109
a. Structure d'antenne initiale.....	109
b. Structures proposées.....	112
V.3. CONCEPTION DES ANTENNES PIFA MULTIBANDES.....	116
V.3. 1. Antenne PIFA multibandes à fente.....	116
V.3.2. Autre antenne PIFA multibandes.....	119
V.4. CONCLUSION.....	123

# CHAPITRE VI

---

## CONCEPTION D'ANTENNES PIFAS FRACTALES

VI.1. ANTENNES FRACTALES.....	124
VI.1.1. Introduction.....	124
VI.1.2. Définitions des fractals .....	124
VI.1.3. Différents géométries d'antennes fractales.....	125
VI.1.3.1. La géométrie de Waclaw Sierpinski .....	125

a. Le triangle de Sierpinski « Sierpinski Gasket ».....	125
b. Le tapis de Sierpinski « Sierpinski Capet ».....	126
VI.1.3.2. Fractales de Helge Von Koch .....	126
a. La courbe de Von Koch.....	126
b. L'étoile de Koch.....	127
VI.1.3.3. Les fractales d' Hilbert et Peano.....	127
a. La fractales de Hilbert.....	127
b. La fractales de Peano.....	128
VI.2. CONCEPTION DES ANTENNES F-PIFA.....	129
VI.2.1. Introduction.....	129
VI.2.2. Antenne proposée.....	130
VI.2.3. Etude paramétrique de l'antenne à la 3 <sup>ème</sup> itération.....	134
VI.2.3.1. Variation de la largeur du plan de court-circuit.....	135
VI.2.3.2. Variation de la position d'alimentation.....	136
VI.2.3.3. Variation du plan de masse.....	138
VI.2.3.4. Variation de la forme de l'élément rayonnant.....	140
VI.2.4. Antenne fractale F-PIFA Multibande proposée.....	143
VI.3. CONCLUSION.....	147
CONCLUSION GENERALE ET PERSPECTIVES .....	148
ANNEXE.....	150
REFERENES BIBLIOGRAPHIQUES.....	169

# Liste des figures

## CHAPITRE I

### EVOLUTION DES SYSTEMS DE COMMUNICATIONS MOBILES SANS FIL

<b>Figure I.1</b> : Exemple d'une couverture classique d'un motif à 7 cellules.....	5
<b>Figure I.2</b> : Organisation d'un réseau cellulaire.....	6
<b>Figure I.3</b> : Les cellules omnidirectionnelles et sectorielles.....	6
<b>Figure I.4</b> : Les différents types de réseaux sans-fils.....	15
<b>Figure I.5</b> : Exemple de configuration d'un WPAN.....	16
<b>Figure I.6</b> : Exemple d'architecture d'un WLAN.....	17
<b>Figure I.7</b> : WLAN en configuration : (a) point-multipoints, (b) adHOC.....	18
<b>Figure I.8</b> : Boucle Local Radio.....	19
<b>Figure I.9</b> : Débits de transmission des normes en fonction de la mobilité de l'utilisateur.....	22

## CHAPITRE II

### GENERALITES SUR LES ANTENNES MINIATURES PIFA

<b>Figure II.1</b> : Schéma équivalent du dispositif à l'émission.....	26
<b>Figure II.2</b> : Antenne interne du mobile.....	29
<b>Figure II.3</b> : Absorption humaine de rayonnement.....	30
<b>Figure II.4</b> : Variation de la dimension d'antenne en fonction de l'efficacité et la bande passante.....	31
<b>Figure II.5</b> : Différentes géométries d'antennes inversées.....	34
<b>Figure II.6</b> : Structure de l'antenne IFA.....	35
<b>Figure II.7</b> : Quelques variations des IFA classiques.....	36
<b>Figure II.8</b> : Structure de l'antenne PIFA.....	37
<b>Figure II.9. (a)</b> : Modèle de ligne de transmission idéale d'un PIFA simple. <b>(b)</b> : Modèle équivalent des composants de charge pour expliquer le couplage inductif et capacitif.....	40
<b>Figure II.10</b> : Ajouts de courts-circuits.....	42
<b>Figure II.11</b> : Antenne sous forme de noeud papillon.....	42
<b>Figure II.12</b> : Ajouts de résonateurs parasites.....	43
<b>Figure II.13</b> : Fente demi-onde non débouchante.....	44

<b>Figure II.14</b> : Fente débouchante quart d'onde.....	44
<b>Figure II.15</b> : Allongement des longueurs électriques par fentes non débouchantes.....	45
<b>Figure II.16</b> : Allongement des longueurs électriques par fentes débouchantes.....	45
<b>Figure II.17</b> : Emergence de nouveaux résonateurs.....	46
<b>Figure II.18</b> : Différents types de charment capacitifs inséré en bout d'élément.....	46
<b>Figure II.19</b> : Différents types de chargement capacitif inséré dans l'élément.....	47

## CHAPITRE III

### CONCEPTION D'ANTENNES PIFAs MONOBANDE ET LARGE

<b>Figure III.1</b> : Antenne PIFA avec un plan de court-circuit.....	49
<b>Figure III.2</b> : Géométrie de l'antenne PIFA et sa structure dans le rédacteur de SuperNEC et HFSS.....	51
<b>Figure III.3</b> : Coefficient de réflexion.....	51
<b>Figure III.4</b> : Schéma de la structure PIFA.....	52
<b>Figure III.4. (a)</b> : Géométrie de l'antenne PIFA sur le rédacteur de HFSS.	
<b>(b)</b> : Géométrie de l'antenne PIFA sur le rédacteur de IE3D.....	52
<b>Figure III.5 (a)</b> . Coefficient de réflexion.	
<b>(b)</b> . Lieux d'impédance d'entrée.....	53
<b>Figure III.5. (c)</b> . Diagramme de rayonnement en 2D à $f = 2.418$ GHz.....	53
<b>Figure III.6</b> : Géométrie de l'antenne PIFA pour UMTS.....	54
<b>Figure III.7</b> : Structure finale de l'antenne dans le rédacteur de SuperNEC.....	54
<b>Figure III.8</b> : Géométrie de l'antenne PIFA et sa structure dans le rédacteur de HFSS.....	55
<b>Figure III.9. (a)</b> : Coefficient de réflexion.....	55
<b>Figure III.9.(b)</b> : Diagrammes de rayonnement en 2D à 2110 MHz.	
<b>(c)</b> : Diagramme de rayonnement en 3D à 2110 MHz.....	56
<b>Figure III.10</b> : Géométrie de l'antenne PIFA et sa structure dans le rédacteur de SuperNEC....	57
<b>Figure III. 11. (a)</b> : Coefficient de réflexion.	
<b>(b)</b> : Lieux d'impédance d'entrée.....	58
<b>Figure III. 11.(c)</b> : Diagramme de rayonnement en 2D et 3D.....	59
<b>Figure III. 12. (a)</b> : Coefficient de réflexion.	
<b>(b)</b> : Lieux d'impédance d'entrée.....	60
<b>Figure III.12.(c)</b> : Diagramme de rayonnement en 2D et 3D.....	61

<b>Figure III.13:</b> Géométrie de l'antenne PIFA sur le rédacteur de HFSS.....	62
<b>Figure III.14. (a) :</b> Coefficient de réflexion.	
<b>(b) :</b> Rapport d'onde stationnaire.....	62
<b>Figure III. 15 :</b> Présentation de l'antenne fil-plaque.....	64
<b>Figure III.16. (a) :</b> Coefficient de réflexion.	
<b>(b) :</b> Lieux d'impédance d'entrée.....	65
<b>Figure III.16. (c) :</b> Diagramme de rayonnement en 2D et 3D.....	66
<b>Figure III.17:</b> Structure de l'antenne initiale.....	68
<b>Figure III.18:</b> Structure de l'antenne proposée.....	69
<b>Figure III.19 (a):</b> Géométrie de l'antenne initiale (a) et proposées (b) et (c) sur le rédacteur de CST Microwave Studio.....	69
<b>Figure III. 20. (a) :</b> Coefficient de réflexion.	
<b>(b) :</b> Rapport d'onde stationnaire.	
<b>(c) :</b> Lieux d'impédance d'entrée.....	70
<b>Figure III. 20. (d) :</b> Diagramme de rayonnement en 3D.....	71

## CHAPITRE IV

### CONCEPTION D'ANTENNES PIFAs BI-BANDES ET TRI-BANDES

<b>Figure IV. 1:</b> Antenne bibande et sa structure dans le rédacteur de SuperNEC et HFSS.....	74
<b>Figure IV.2. (a) :</b> Coefficient de réflexion.....	74
<b>Figure IV. 2.(b) :</b> Diagramme de rayonnement en 2D à 916 MHz.	
<b>(c) :</b> Diagramme de rayonnement en 3D à 916 MHz et 3170 MHz.....	75
<b>Figure IV.3. (a) :</b> Géométrie de l'antenne PIFA et sa structure dans le rédacteur HFSS.	
<b>(b) :</b> Géométrie de l'antenne PIFA et sa structure dans le rédacteur IE3D.....	76
<b>Figure IV.4.(a).</b> Coefficient de réflexion.	
<b>(b).</b> Lieux d'impédance d'entrée.....	77
<b>Figure IV.4. (c).</b> Diagramme de rayonnement en 2D présenté par HFSS.....	78
<b>Figure IV. 5 :</b> Forme de l'élément rayonnant et la structure globale de PIFA sur le rédacteur de HFSS.....	79
<b>Figure IV. 6. (a) :</b> Coefficient de réflexion.	
<b>(b) :</b> Lieux d'impédance d'entrée.....	79
<b>Figure IV.6.(c) :</b> Diagramme de rayonnement en 2D.....	80

<b>Figure IV.7 :</b> Géométrie de l'antenne PIFA .....	81
<b>Figure IV.8:</b> Antenne PIFA initiale <b>(a)</b> et sa géométrie modifiée <b>(b)</b> sur le rédacteur de HFSS.....	81
<b>Figure IV.9. (a) :</b> Coefficient de réflexion. <b>(b) :</b> Rapport d'onde stationnaire <b>(c) :</b> Lieux d'impédance d'entrée.....	82
<b>Figure IV.9. (d) :</b> Diagramme de rayonnement en 2D.....	83
<b>Figure IV.10 :</b> Géométrie de l'antenne PIFA.....	84
<b>Figure IV.11 :</b> Antenne PIFA et sa géométrie modifiée sur le rédacteur de HFSS.....	84
<b>Figure IV.12. (a) :</b> Coefficient de réflexion. <b>(b) :</b> Rapport d'onde stationnaire <b>(c) :</b> Lieux d'impédance d'entrée.....	85
<b>Figure IV.12. (d) :</b> Diagramme de rayonnement en 2D.....	86
<b>Figure IV.13 :</b> Géométrie de l'antenne PIFA et sa structure dans le rédacteur de SuperNEC et HFSS.....	87
<b>Figure IV.14 :</b> Coefficient de réflexion.....	88
<b>Figure IV.15 :</b> Antenne tri-bande et sa structure dans le rédacteur de SuperNEC et HFSS.....	89
<b>Figure IV.16. (a):</b> Coefficient de réflexion.....	89
<b>Figure IV.16. (b) :</b> Diagramme de rayonnement pour le plan E. <b>(c) :</b> Diagramme de rayonnement en 3D.....	90
<b>Figure IV.17. (a) :</b> Géométrie de l'antenne PIFA et sa structure dans le rédacteur HFSS <b>(b) :</b> Géométrie de l'antenne PIFA et sa structure dans le rédacteur IE3D.....	91
<b>Figure IV.18. (a).</b> Coefficient de réflexion. <b>(b).</b> Lieux d'impédance d'entrée.....	92
<b>Figure IV.18. (c).</b> Diagramme de rayonnement en 2D présenté par HFSS.....	93
<b>Figure IV.19 :</b> Représentation de la structure d'antenne.....	94
<b>Figure IV.20:</b> Antenne PIFA et sa géométrie modifiée sur le rédacteur de HFSS.....	94
<b>Figure IV.21. (a) :</b> Coefficient de réflexion. <b>(b) :</b> Rapport d'onde stationnaire. <b>(c) :</b> Lieux d'impédance d'entrée.....	95
<b>Figure IV.21. (d) :</b> Diagramme de rayonnement en 2D .....	96
<b>Figure IV.22 :</b> Structure d'antenne tri-bande.....	97

<b>Figure IV.23 :</b> Antenne PIFA initiale <b>(a)</b> et sa géométrie modifiée <b>(b)</b> sur le rédacteur de HFSS.....	97
<b>Figure IV.24. (a) :</b> Coefficient de réflexion.	
<b>(b) :</b> Rapport d'onde stationnaire.	
<b>(c) :</b> Lieux d'impédance d'entrée.....	98
<b>Figure IV.24. (d) :</b> Diagramme de rayonnement en 2D.....	99

## CHAPITRE V

### CONCEPTION D'ANTENNES PIFAs QUADRIBANDES ET MULTIBANDES

<b>Figure V. 1 :</b> Géométrie de l'antenne PIFA et sa structure dans le rédacteur de SuperNEC.....	101
<b>Figure V.2 :</b> Structure d'antenne quadribande et sa structure dans le rédacteur HFSS.....	101
<b>Figure V.3. (a):</b> Coefficient de réflexion.....	102
<b>Figure V.3. (b) :</b> Diagramme de rayonnement pour le plan E.	
<b>(c) :</b> Diagramme de rayonnement en 3D.....	103
<b>Figure V.4. (a) :</b> Géométrie de l'antenne PIFA et sa structure dans le rédacteur HFSS.	
<b>(b) :</b> Géométrie de l'antenne PIFA et sa structure dans le rédacteur IE3D.....	104
<b>Figure V.5. (a).</b> Coefficient de réflexion.	
<b>(b).</b> Lieux d'impédance d'entrée.....	104
<b>Figure V.5. (c).</b> Diagramme de rayonnement en 2D présenté par HFSS.....	105
<b>Figure V.6 :</b> Structure de PIFA.....	106
<b>Figure V.7.</b> Antenne PIFA initiale <b>(a)</b> et sa géométrie modifiée <b>(b)</b> sur le rédacteur de HFSS..	106
<b>Figure V.8. (a) :</b> Coefficient de réflexion.	
<b>(b) :</b> Rapport d'onde stationnaire.	
<b>(c) :</b> Lieux d'impédance d'entrée.....	107
<b>Figure V.8. (d) :</b> Diagramme de rayonnement en 2D.....	108
<b>Figure V.9:</b> Structure de l'antenne initiale.....	109
<b>Figure V.10:</b> Structure de l'antenne initiale sur le rédacteur de CST Microwave Studio.....	110
<b>Figure V. 11. (a) :</b> Coefficient de réflexion.	
<b>(b) :</b> Partie réelle de l'impédance d'entrée.	
<b>(c) :</b> Partie imaginaire de l'impédance d'entrée.....	111
<b>Figure V.12:</b> Structure générale de l'antenne proposée.....	112

<b>Figure V.13. (a) :</b> Structures de l'antenne bi-bandes sur le rédacteur de CST Microwave Studio.	
<b>(b) :</b> Structures de l'antenne tribandes sur le rédacteur de CST Microwave Studio.	
<b>(c) :</b> Structures de l'antenne quadribandes sur le rédacteur de CST Microwave Studio....	113
<b>Figure V. 14. (a) :</b> Coefficient de réflexion.	
<b>(b) :</b> Partie réelle de l'impédance d'entrée.	
<b>(c) :</b> Partie imaginaire de l'impédance d'entrée.....	114
<b>Figure V.15:</b> Forme de l'élément rayonnant de l'antenne PIFA multibandes et sa structure sur le rédacteur de HFSS.....	116
<b>Figure V. 16.(a) :</b> Coefficient de réflexion.	
<b>(b) :</b> Lieux d'impédance d'entrée.....	116
<b>Figure V.16.(c) :</b> Diagramme de rayonnement en 2D.....	117
<b>Figure V.17:</b> Autre forme de l'élément rayonnant de l'antenne PIFA multibandes.....	118
<b>Figure V. 18.(a) :</b> Coefficient de réflexion.	
<b>(b) :</b> Lieux d'impédance d'entrée.....	118
<b>Figure V. 18.(c) :</b> Diagramme de rayonnement en 2D.....	119
<b>Figure V.19 :</b> configuration de l'antenne proposée. (a) : vue de côté. (b): vue de face. (c) : patch rayonnant.....	120
<b>Figure V.20:</b> Antenne PIFA et sa géométrie modifiée sur le rédacteur de HFSS.....	121
<b>Figure V.21.(a) :</b> Coefficient de réflexion.	
<b>(b) :</b> Rapport d'onde stationnaire.	
<b>(c) :</b> Lieux d'impédance d'entrée.....	122
<b>Figure V.21.(d) :</b> Diagramme de rayonnement en 2D.....	123

## CHAPITRE VI

### CONCEPTION D'ANTENNES PIFAs FRACTALES

<b>Figure VI.1 :</b> Etapes de la construction du triangle de Sierpinski « Sierpinski Gasket ».....	125
<b>Figure VI.2:</b> Etapes de la construction du triangle de Sierpinski « Sierpinski Gasket ».....	125
<b>Figure VI.3:</b> Etapes de génération du tapis de Sierpinski.....	126
<b>Figure VI.4:</b> Etapes de la construction d'une courbe de Von Koch.....	126
<b>Figure VI.5:</b> Courbe de Koch « quadrique ».....	127
<b>Figure VI.6:</b> Génération d'une étoile de Koch.....	127
<b>Figure VI.7:</b> Génération de la courbe de Hilbert.....	128



<b>Figure VI.8:</b> Première itération de la géométrie.....	128
<b>Figure VI.9:</b> Forme géométrique après plusieurs itérations.....	128
<b>Figure VI.10 :</b> Géométrie de l'antenne fractale PIFA.....	131
<b>Figure VI.11 :</b> Géométries de F-PIFA pour les quatre itérations sur le rédacteur de HFSS.....	131
<b>Figure VI.12.(a) :</b> Représentation du coefficient de réflexion pour les différentes itérations.	
<b>(b) :</b> Représentation de la partie réelle de l'impédance Z pour les différentes itérations.....	132
<b>Figure VI.13 :</b> Diagramme de rayonnement en 2D à la 3 <sup>ème</sup> itération.....	134
<b>Figure VI.14.(a) :</b> Coefficient de réflexion pour différentes largeurs du plan de court-circuit.	
<b>(b) :</b> Partie réelle de Z pour différentes largeurs du plan de court-circuit.....	135
<b>Figure VI.15.(a) :</b> Coefficient de réflexion en variant la position d'alimentation.	
<b>(b) :</b> Partie réelle de Z en variant la position d'alimentation.....	137
<b>Figure VI.16 :</b> Géométrie de F-PIFA en variant le plan de masse sur le rédacteur de HFSS.....	138
<b>Figure VI.17.(a):</b> Coefficient de réflexion en variant le plan de masse.	
<b>(b):</b> Partie réelle de Z en variant le plan de masse.....	139
<b>Figure VI.18 :</b> Diagramme de rayonnement en 2D en modifiant le plan de masse.....	139
<b>Figure VI.19 :</b> Géométrie de F-PIFA en variant la forme de l'élément rayonnant sur le rédacteur de HFSS.....	141
<b>Figure VI.20.(a):</b> Coefficient de réflexion en variant l'élément rayonnant.	
<b>(b):</b> Partie réelle de Z en variant l'élément rayonnant.....	141
<b>Figure VI.21 :</b> Diagramme de rayonnement en 2D en modifiant la forme de l'élément rayonnant.....	142
<b>Figure VI.22 :</b> Géométrie de F-PIFA proposée.....	143
<b>Figure VI.23 :</b> Géométries de F-PIFA pour les trois itérations sur le rédacteur de CST Microwave Studio.....	144
<b>Figure VI.24 :</b> Coefficient de réflexion pour les différentes itérations.....	144
<b>Figure VI.25 :</b> Diagrammes de rayonnements en 3D pour les différentes fréquences de l'itération 2.....	146

## ANNEXE 1

<b>Figure 1.1</b> : Interface SIGGUI.....	150
<b>Figure 1.2</b> : Géométrie de l'antenne PIFA pour UMTS.....	151
<b>Figure 1.3</b> : Vue des coupes.....	151
<b>Figure 1.4</b> : Première section transversale à $Z= 0$ m.....	152
<b>Figure 1.5</b> : Deuxième et la troisième section transversale.....	152
<b>Figure 1.6</b> : Quatrième et cinquième section transversales.....	153
<b>Figure 1.7</b> : Structure finale de l'antenne dans le rédacteur de SuperNEC.....	153
<b>Figure 1.8</b> : Géométrie de l'antenne PIFA.....	154
<b>Figure 1.9</b> : Vue des coupes.....	154
<b>Figure 1.10</b> : Première section transversale à $Z = 0$ m.....	154
<b>Figure 1.11</b> : Deuxième et troisième section transversale.....	155
<b>Figure 1.12</b> : Quatrième et cinquième section transversale.....	155
<b>Figure 1.13</b> : Sixième et septième section transversale.....	156
<b>Figure 1.14</b> : Géométrie de l'antenne PIFA dans le rédacteur de SuperNEC.....	157

## ANNEXE 2

<b>Figure 2.1</b> : Aperçu de HFSS.....	159
<b>Figure 3.2</b> : Procédure générale en HFSS.....	160

## ANNEXE 3

<b>Figure 3.1</b> : Interface de IE3D.....	163
--	-----

## ANNEXE 4

<b>Figure 4.1</b> : Différents simulateurs dans CST STUDIO Suite.....	165
<b>Figure 4.2</b> : Modèles ainsi ces descriptions.....	165
<b>Figure 4.3</b> : Fenêtre de Quick Start Guide.....	166
<b>Figure 4.4</b> : Conditions aux limites d'une structure (en mauve) ainsi le plan de symétrie (en bleu).....	167

# Liste des Tableaux

## CHAPITRE I

### EVOLUTION DES SYSTEMS DE COMMUNICATIONS MOBILES SANS FIL

<b>Tableau I.1</b> : Caractéristiques de la norme GSM et de ses évolutions.....	11
<b>Tableau I.2</b> : Caractéristiques des composantes de la norme UMTS.....	13
<b>Tableau I.3</b> : Caractéristiques des différentes technologies sans fil.....	20

## CHAPITRE V

### CONCEPTION D'ANTENNES PIFAs QUADRIBANDES ET MULTIBANDES

<b>Tableau V.1</b> : Dimensions des paramètres de l'antenne initiale.....	110
<b>Tableau V.2</b> : Dimensions des paramètres de l'antenne bi-bande .....	114
<b>Tableau V.3</b> : Dimensions des paramètres de l'antenne tri-bande.....	115

## CHAPITRE VI

### CONCEPTION D'ANTENNES PIFAs FRACTALES

<b>Tableau VI. 1</b> : Caractéristiques électriques de l'antenne pour chaque itération.....	133
<b>Tableau VI.2</b> : Les dimensions de l'antenne initiale et l'antenne modifiée.....	143
<b>Tableau VI. 3</b> : Caractéristiques électriques de l'antenne pour chaque itération.....	145

# INTRODUCTION GENERALE

---

Depuis ces dernières années, le domaine des télécommunications connaît un essor considérable, aussi bien dans le nombre de services offerts que dans le nombre de systèmes proposés. Il permet à un large public d'accéder aux nouvelles technologies.

En effet, face à la prolifération des normes des systèmes de téléphonie mobile héritées des générations précédentes, les instances internationales espéraient harmoniser l'usage des fréquences en aboutissant à une norme universelle de troisième génération l'IMT-2000. Cette norme mondiale de radiocommunications mobiles était destinée à remplacer tous les systèmes cellulaires existants. Mais cette vision de norme unique n'a pas résisté à la diversité technologique des systèmes en place et à leurs contraintes régionales. Ainsi, malgré des difficultés technologiques et économiques entraînant une mise en service retardée de la troisième génération, deux normes principales mais incompatibles sont actuellement déployées dans le monde, il s'agit de l'UMTS et du WiMAX.

De plus, afin de permettre un passage progressif à ces normes de troisième génération, on assiste donc actuellement dans le paysage des radiocommunications mobiles à une diversité des systèmes et des standards donnant lieu à une multiplication des bandes de fréquence utilisées. Ajoutons également la percée de différents systèmes et standards de technologies sans fil, et nous comprenons aisément la diversification de l'utilisation du spectre radioélectrique qui est faite dans les communications mobiles et sans fil.

Cependant, ces diverses normes nécessitent un besoin croissant de structures rayonnantes qui sont de plus en plus contraintes de se fondre dans les dispositifs de télécommunications et qui ne doivent pas se gêner mutuellement. La facilité d'intégration, le coût et l'esthétisme sont des problèmes récurrents dans le domaine des antennes. Pour répondre à cette problématique, il convient de développer des aériens compacts, de faibles épaisseurs conservant de bonnes performances en termes d'adaptation et d'efficacité de rayonnement. De plus, le concept d'antennes multibandes est devenu incontournable car il permet de regrouper plusieurs fonctions dans la même structure rayonnante. Cette dernière solution permet de réduire le nombre d'aériens et de remédier aux contraintes d'encombrement et de coût.

Les critères sur les performances de l'antenne concernent principalement l'obtention de multiples et larges bandes de fonctionnement, adaptées en fréquence et d'efficacité de rayonnement la plus grande possible. Or, les exigences sur la miniaturisation de l'aérien, portent préjudice précisément à ce type de performances en dégradant son adaptation, en réduisant les largeurs de ses bandes de fonctionnement et en diminuant son efficacité de rayonnement.

Les travaux présentés dans ce mémoire se sont portés vers l'étude d'une antenne miniature, facilement intégrable et de faible coût. Plus précisément, il s'agit de l'antenne PIFA dont la topologie et les faibles dimensions permettent de l'intégrer sur différents supports ou dans des modules de communications de petites tailles.

Aussi, pour mieux comprendre les besoins actuels en antennes miniatures multistandards, le premier chapitre présente d'un point de vue historique et technique, les différents systèmes de télécommunications terrestres trouvant applications en téléphonie mobile.

Pour le deuxième chapitre, il est orienté d'une part vers la caractérisation des antennes miniatures, les techniques de miniaturisation d'antennes et leur aspect large bande et multi-norme, et d'autre part vers une description du fonctionnement de l'antenne PIFA (*Planar Inverted-F- Antenna*) utilisée dans les équipements de télécommunications mobiles actuels. Ces antennes électriquement petites sont depuis de nombreuses années l'objet de nombreux travaux de développement pour permettre leur intégration dans les objets communicants aux dimensions souhaitées toujours plus réduites. La multiplication des applications futures envisagées pour ce type d'objets communicants contribue à intensifier les recherches consacrées à la réduction de la taille des structures rayonnantes.

Le troisième chapitre présente des antennes miniatures larges bandes de type PIFA simulées par les logiciels SuperNEC, HFSS, IE3D et CST Microwave Studio. Pour valider les résultats obtenus nous avons comparé deux géométries différentes d'antennes PIFA par ces logiciels de conception avec des résultats de la littérature. Ensuite nous nous sommes consacrés à la conception d'autres antennes PIFA monobandes utilisées dans les différents standards de télécommunications mobiles. Les résultats obtenus indiquent que la simulation par ces logiciels était satisfaisante pour l'ensemble des structures proposées.

Dans le chapitre quatre nous avons comparé des antennes PIFA bi-bandes et tri-bandes de la littérature et proposées par les logiciels SuperNEC et HFSS et par HFSS et IE3D. Un bon accord a été obtenu entre les différents résultats trouvés. Nous avons proposé d'autres antennes PIFA à fente qui ont un fonctionnement bi-bandes et tri-bandes simulées par HFSS. Les résultats obtenus pour les différents types d'antennes PIFA sont alors présentés et discutés.

Nous avons étudié dans le chapitre cinq des antennes PIFA quadribandes et multidandes tel que la comparaison de deux antennes PIFA par les logiciels SuperNEC, HFSS et IE3D donne de bon résultat de simulation. De plus, la conception d'autres géométries de type PIFA par HFSS et CST Microwave Studio a donné lieu à une adaptation parfaite aux fréquences de résonances souhaitées.

Dans le dernier chapitre, nous nous sommes intéressés aux antennes Fractales Planaires de F inversées (F-PIFA) dans lequel nous avons présenté les différentes géométries d'antennes fractales les plus utilisées. La partie suivante concerne des antennes Fractales (F-PIFA) de forme Sierpinski carpet où une étude paramétrique de ce type d'antenne est faite, et de forme Koch Island. Les résultats de simulation pour les différentes itérations des structures fractales ont donné de bonnes performances de ces antennes multi-bandes proposées dans ce travail de thèse.

# CHAPITRE I : EVOLUTION DES SYSTEMES DE COMMUNICATIONS MOBILES SANS FIL

## I.1. INTRODUCTION

Utiliser un téléphone portable est devenu aujourd'hui une seconde nature chez la plupart des gens. En effet, ce petit bout d'appareil a bouleversé la vie quotidienne de tout un chacun, que ce soit dans les pays riches ou dans les pays pauvres, en donnant accès à la communication téléphonique sans fil à son utilisateur.

Le réseau de téléphonie sans fil a pris une ampleur considérable depuis le début de son apparition. Ainsi le nombre d'abonnés est passé de 10% fin 1997 à 64% en 2002 et connaît une augmentation de 45% chaque année [1]. Le premier réseau a vu le jour en 1956 [2] mais c'est en 1992 qu'a commencé le véritable essor de la téléphonie mobile avec l'ouverture du premier réseau GSM (Global System for Mobile communications).

Dans ce chapitre, nous allons nous intéresser aux différents standards existants pour chaque type de réseau, en commençant par les réseaux de téléphonie qui ont été les premiers à se développer de manière importante. Les développements des systèmes mobiles sont classés en 'générations'. La première génération a été réalisée en analogique pour des applications vocales, alors que les 2 et 3G sont de type numérique, pour des applications voix et données.

Le point commun de tous ces systèmes est qu'ils fonctionnent de façon cellulaire. En effet, le principe est de relier un abonné possédant un terminal mobile ou qu'il se trouve au réseau téléphonique classique, le RTC (Réseau Téléphonique commuté), en passant par la propagation du signal dans l'air. Afin de couvrir correctement le territoire et d'augmenter le nombre d'utilisateurs, le concept de réseau cellulaire a été développé.

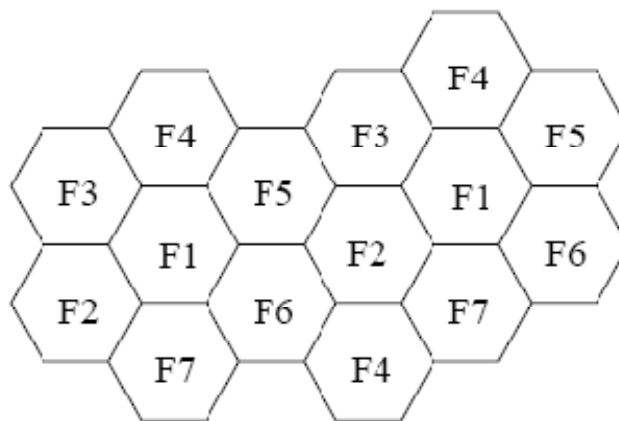
L'espace est donc découpé en cellules de forme et de taille variables (200 m à 20 Km), chacune étant couverte par un émetteur fonctionnant à une fréquence donnée. Deux cellules adjacentes ne peuvent utiliser la même fréquence afin d'éviter les interférences. La taille des cellules est établie en fonction de la densité des appels dans cette zone. Une cellule peut accepter environ 40 communications simultanées (ce qui équivaut à environ 1000 abonnés).

Nous allons étudier globalement le fonctionnement d'un réseau GSM (2G) et ses différentes évolutions pour arriver au système 3G (UMTS) [2, 3].

### I.2. TELEPHONE MOBILE

Depuis 1964, la téléphonie cellulaire n'a pas cessé d'évoluer. Mais c'est depuis la fin des années 90, avec l'apparition en 1992 du premier réseau GSM lancé par France Télécom que cette technologie s'est démocratisée et a trouvé un grand succès auprès du public. Aujourd'hui, les opérateurs essayent d'offrir de plus en plus de services aux abonnés. Actuellement les débits permis par le GSM (12 kbits/s) ne permettent pas d'avoir accès à des applications multimédia, mais de nouvelles normes commencent à voir le jour, nous promettant de plus en plus de possibilités.

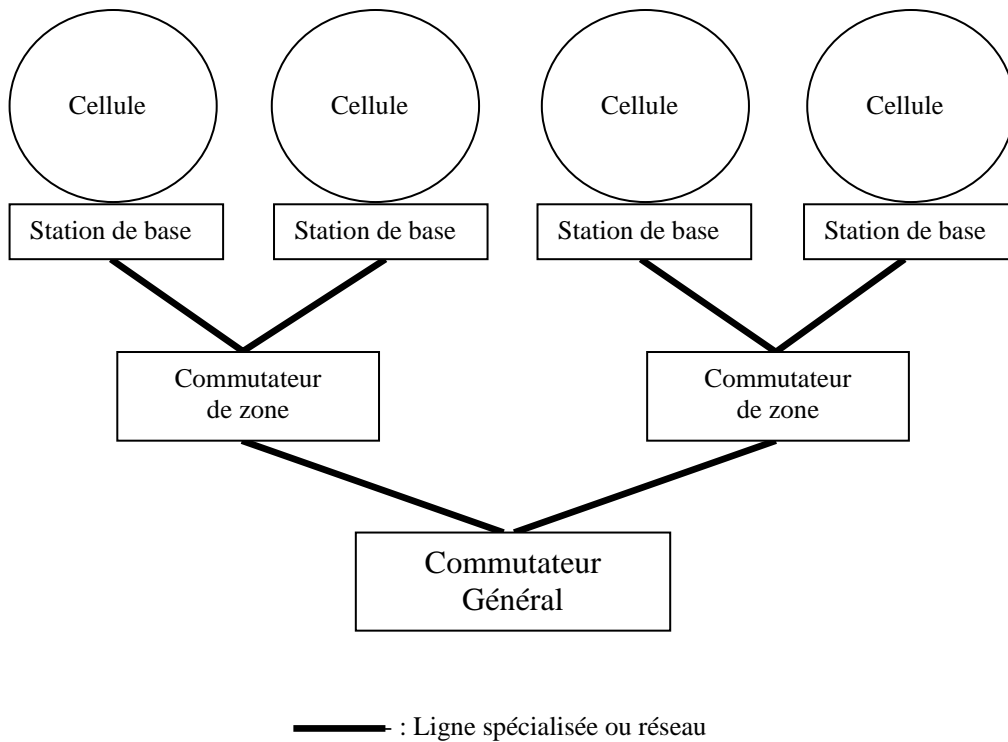
La téléphonie cellulaire permet à l'abonné d'appeler et d'être appelé partout sur le réseau de transmission où la couverture cellulaire est définie. Cette dernière est composée d'un nombre déterminé de cellules, chacune d'entre elles étant à une fréquence  $F_i$  du spectre radio du réseau. Les cellules sont organisées en motifs (Figure I.1) répartissant les différentes fréquences afin d'éviter les interférences [4].



**Figure I.1 :** Exemple d'une couverture classique d'un motif à 7 cellules.

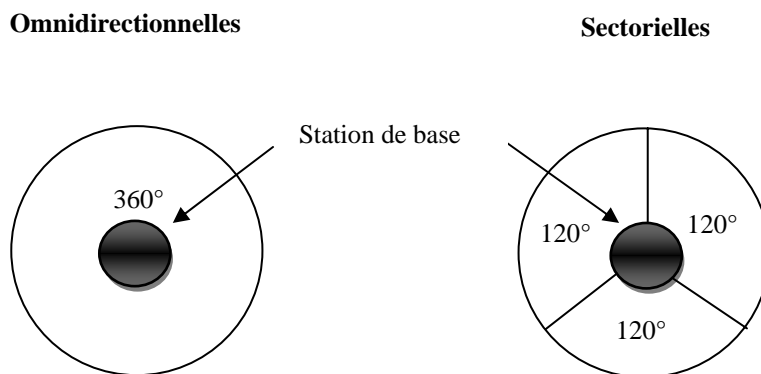
Un tel système a une architecture sur trois niveaux (Figure I.2). Tout d'abord la station de base gère les mobiles dans la zone géographique d'utilisation allouée à la cellule. Puis le commutateur de zone permet le contrôle des stations de base et gère le changement de cellule. Enfin le commutateur général assure la gestion comptable, organise la communication entre les différents commutateurs de zone et les communications entre les divers réseaux.





**Figure I.2 :** Organisation d'un réseau cellulaire.

Il existe deux formes de cellule (Figure I.3) : omnidirectionnelle ou sectorielle. Ces dernières permettent de multiplier par trois le nombre d'utilisateurs pour chaque cellule et, donc, pour chaque station de base de désengorger ainsi le trafic. De la même façon, la taille et l'organisation des cellules varient suivant la densité de population.



**Figure I.3 :** Les cellules omnidirectionnelles et sectorielles.

### I.3. LES DIFFERENTES GENERATIONS DE TELEPHONIE MOBILE

Les premières générations de téléphonie cellulaire étaient de type analogique. Ces systèmes tels Radiocom2000 en France ou l'AMPS (*Advanced Mobile Phone System*) aux Etats-Unis n'offraient comme service que le transport de la voix et n'étaient pas très fiables : coupures fréquentes, qualité médiocre, etc. De plus les systèmes analogiques se sont heurtés à des problèmes de capacité de réseaux et à un coût relativement important.

La numérisation du signal va apporter une solution à ces obstacles. On parlera alors de système cellulaire de deuxième génération (2G). Les principaux avantages de ce dernier sont :

- Une confidentialité des communications,
- Une non émission des blancs d'une communication vocale qui permet de réduire la consommation des portables et d'augmenter le nombre d'utilisateur potentiel dans une même cellule,
- La possibilité de transmission de données de toute nature (fax, video-texte, fichier...),
- Les puissances d'émissions du mobile et de la station de base sont contrôlées en fonction des conditions réciproques de propagation.

Trois principes de codage furent développés :

- Le TDMA (Time Division Multiple Access) permettant des capacités trois à sept fois plus importantes sur la même portion du spectre de fréquence, grâce à une répartition des accès multiples dans le temps.
- Le FDMA (Frequency Division Multiple Access) proposant une répartition multiple en fréquence.
- Le CDMA (Code Division Multiple Access) qui multiplie par vingt les capacités par rapport aux méthodes analogiques en utilisant des codes orthogonaux entre eux pour la répartition.

### I.3.1. GSM

Le système européen GSM (Global System for Mobile communications), est basé sur une norme élaborée en 1982 par l'intermédiaire du CEPT (Conférence Européenne de Postes et Télécommunications). Il appartient à la seconde génération de téléphonie mobile. Les premiers services commerciaux sont apparus à la mi-1991. En 1993, il existait 36 réseaux GSM opérationnels dans 22 pays et fin 2001, la norme GSM était la plus répandue dans le monde, représentant 62% des abonnés sur notre planète. La principale caractéristique est la mobilité native d'un téléphone GSM qui permet à tout abonné mobile de transmettre ou de recevoir des appels comme s'il se trouvait sur son site d'origine. Le sous-système radio regroupe les équipements impliqués dans la transmission des données. Ce sous système radio est composé :

- des terminaux mobiles
- des stations de base ou BTS (Base Transceiver Station). Elles sont les points d'accès au réseau pour les utilisateurs. Le placement et le type de ces BTS déterminent la forme et la taille des cellules. Elles ont en charge l'accès radio des mobiles dans leur zone de couverture. Cela regroupe les opérations d'émission, réception, modulation, démodulation, codage d'erreur, estimation de canal et égalisation.
- des BSC (Base Station Controller) ou contrôleur de BTS. Un BSC standard peut contrôler une soixantaine de BTS. C'est l'organe intelligent du sous système radio.

Le GSM fonctionne sur deux bandes de fréquence autour de 900 MHz et 1800 MHz (encore appelé DCS pour Digital Cellular System). Ces bandes sont découpées en canaux physiques selon le principe d'accès temporel (TDMA : Time Division Multiple Access).

Le GSM a été conçu à la base essentiellement pour le transport de la voix, mais au cours de son développement le transport de données avec les SMS (Short Message Service) a beaucoup augmenté. Le WAP (Wireless Acces Protocol) permettant un accès Internet n'a pas connu un grand succès, le débit permis par la norme GSM étant beaucoup trop faible. Afin de palier à cette difficulté, de nouvelles normes ont vu le jour permettant d'augmenter les débits de transmission des données. Certaines, dite de génération 2<sup>1/2</sup> sont basées sur le système GSM existant [5] permettant de limiter les coûts, le développement d'un réseau 3G étant très cher [6, 7].

### I.3.2. GPRS

Le General Packet Radio Service ou GPRS est une norme pour la téléphonie mobile dérivée du GSM permettant un débit de données plus élevé. On le qualifie souvent de 2,5 G. Le G est l'abréviation de génération et le 2,5 indique que c'est une technologie à mi-chemin entre le GSM (2<sup>e</sup> génération) et l'UMTS (3<sup>e</sup> génération) [8].

Le GPRS est une extension du protocole GSM : il ajoute par rapport à ce dernier la transmission par paquets. Cette méthode est plus adaptée à la transmission des données.

Il est destiné à remplacer les technologies CSD (Circuit Switched Data) et SMS actuellement utilisées pour le transport des données sur les réseaux GSM. Ce remplacement est nécessaire afin d'obtenir des débits de transfert de données plus importants sur les téléphones mobiles (115 kbit/s), et de permettre une tarification plus juste [9]. Il permet donc d'offrir à la clientèle un service WAP sans investir dans des infrastructures lourdes comme l'UMTS.

De plus, le GPRS utilise les bandes de fréquences attribuées au GSM. C'est-à-dire une bande dans les 900 MHz, une autre dans les 1800 MHz et enfin une troisième pour les USA, dans les 1900 MHz. Les opérateurs GSM actuels ont de fait un quasi monopole sur le GPRS, ce qui n'est pas le cas pour l'UMTS [10].

### I.3.3. EDGE

L'EDGE (Enhanced Data Rates for GSM Evolution) est une norme de téléphonie mobile, une évolution du GSM. Elle se révèle d'une part être un excellent complément de l'UMTS pour les opérateurs disposant d'un tel réseau notamment pour offrir les mêmes services à haut débit à davantage d'utilisateurs en zone rurale ou zone suburbaine non dense qu'à ceux en zone urbaine, et, d'autre part, être la préparation et l'amélioration de l'offre de services en vue du lancement d'un réseau 3G [10].

La course à l'innovation est permanente, il faut que chacun des opérateurs offre des contenus toujours plus nombreux et toujours plus variés. La condition sine qua non au développement d'applications telles la vidéo est l'augmentation des débits. Le GSM, 2<sup>e</sup> génération de mobiles, est dépassé. La solution dont le grand public a entendu parler ces dernières années n'est autre que l'UMTS (dit 3<sup>e</sup> génération ou 3G). Mais, si elle est la réponse

technologique aux besoins des opérateurs elle possède un inconvénient majeur : son coût. C'est pourquoi les opérateurs cherchent des alternatives moins coûteuses et l'une d'entre elles est l'EDGE, qui est présenté comme la génération 2,75. Les applications multimédias telles que la transmission de photos, de sons et de vidéos sont recherchées.

Le support physique de transmission est évidemment aérien. La propagation des ondes est dite par trajets multiples (propagation dans plusieurs directions) et subit de nombreuses réverbérations et atténuations dues à l'environnement (collines, immeubles, etc.). Par ailleurs, de nombreuses ondes interfèrent avec le téléphone mobile de l'utilisateur.

Enfin, les utilisateurs d'un système de téléphonie mobile EDGE sont à des distances variables de leur station de base, a fortiori s'ils se déplacent ; ils subissent des délais de propagation différents.

La technologie EDGE peut théoriquement atteindre un débit maximum de 473 kbit/s. En pratique, le débit (maximum) a été fixé au niveau du standard de la norme EDGE à 384 kbit/s par l'ITU (International Télécommunication Union) dans le but de respecter la norme IMT-2000 (International Mobile Telecommunications-2000).

La norme EDGE aura l'avantage de pouvoir rapidement s'intégrer au réseau GSM existant. En émission, un mobile EDGE émettra dans une bande qui s'étend de 880 à 915 MHz (Uplink). En réception, la bande sera 925 à 960 MHz (Downlink). Ainsi, pour une communication, il y aura 45 MHz de séparation entre le canal d'émission et le canal de réception (Duplex separation).

Ces bandes de fréquences sont divisées en portions de 200 KHz (RF carrier spacing) chacune; ce sont les canaux de transmission. Il y en a donc au total 175 qui sont répartis entre les opérateurs. Chaque canal peut accueillir jusqu'à 8 transmissions simultanées en temps partagé. En conclusion, l'EDGE est aujourd'hui une alternative à l'UMTS (trop chère). Si cette norme perçait, elle pourrait devenir une solution de remplacement pour les gens les moins fortunés et souhaitant accéder à du contenu multimédia (limité par rapport à l'UMTS) ou alors pour ceux habitant des zones de densité de population très faible.

Résumons dans un tableau les points forts et faibles de la technologie EDGE :

Points forts	Points faibles
Débit très supérieur au GSM	Débit inférieur à l'UMTS
Moins cher que l'UMTS	Exige de nouveaux combinés

Il faut cependant garder à l'esprit que l'UMTS n'en est qu'à ses débuts et que les débits peuvent s'accroître fortement, à l'image de ce qui s'est fait entre le GSM et EDGE.

Le tableau suivant présente les caractéristiques techniques de la norme GSM et de ses évolutions [6] :

Technologie	GSM	HSCSD	GPRS	EDGE
Génération	2G	2.25G	2.5G	2.75G
fréquences (MHz) Tx : transmission Rx : réception	GSM 450 : 450.4 - 457.6 (Tx) 460.4 - 467.6 (Rx)  GSM 480 : 478.8 - 486 (Tx) 488.8 - 496 (Rx)	GSM 750 : 777- 792 (Tx) 747 - 762 (Rx)  GSM 850 : 824 – 849 (Tx) 869 – 894 (Rx)	GSM 900 : 880 - 915 (Tx) 925 -960 (Rx)  GSM 1800 (DCS) : 1710 – 1785 (Tx) 1805 – 1880 (Rx)	GSM 1900 (PCS) : 1850 – 1910 (Tx) 1930 – 1990 (Rx)
Mode de duplexage	FDD			
Méthode d'accès	TDMA/FDMA			
Largeur d'un canal	200khz			
Type de modulation	GMSK	GMSK	GMSK	GMSK, 8PSK
Type de commutation	Circuit	Circuit	Paquet	Paquet
Débit maximum théorique	14.4 kbit/s	28.8 à 43.2 kbit/s	171.2 kbit/s	473.6 kbit/s
Débit constaté	-	-	35 à 40 kbit/s	110 à 130 kbit/s

GMSK : Gaussien Minimum Shift Keying

8PSK : 8 Phase Shift Keying

**Tableau I.1** : Caractéristiques de la norme GSM et de ses évolutions.

### I.3.4. UMTS

La norme UMTS (Universal Mobile Telecommunication System) est la norme cellulaire pour les systèmes de télécommunication mobile de la 3<sup>ème</sup> génération, [11]. Elle a été adoptée au niveau mondial en 1998, mais les coûts de mise en place ont retardé sa mise en service.

Sa particularité est d'avoir été conçue pour la transmission simultanée de la voix et des données avec des débits beaucoup plus importants que ceux autorisés par les générations précédentes. Ainsi les débits atteints sont de 384 kbit/s pour une grande mobilité de l'utilisateur, et de 2 Mbit/s pour une faible mobilité. Ces débits accrus permettent de proposer un service de visiophonie. La combinaison sur un même terminal de poche des fonctions téléphonique, visiophonie et de connexion à Internet fait de celui-ci un terminal multimédia beaucoup plus riche que ce que nous connaissons déjà.

Les bandes de fréquences allouées à l'UMTS sont différentes de celles du GSM : entre 1900 et 2200 MHz ce qui permet d'éviter la saturation des bandes de fréquences déjà utilisées et donc d'augmenter le nombre de clients raccordables. L'UMTS a aussi une nouvelle interface radio et la technique de multiplexage est différente de celle du GSM. Elle utilise la technique CDMA (Code Division Multiple Access) qui est plus avancée et dont l'efficacité spectrale (nombre de communications simultanées par quantité de spectre) est deux à trois fois plus grande que celle du TDMA. C'est un multiplexage par code : il ne consiste pas à diviser une grandeur physique (fréquentielle ou temporelle) pour l'attribuer à une communication mais il attribue à chaque utilisateur un code. Ce code prend la forme d'une séquence binaire pseudo aléatoire qu'il sera le seul à utiliser durant tout le temps de communication. Il y a alors deux options possibles : l'utilisateur de la bande TDD (Time Division Duplex) ou celle de la bande FDD (Frequency Division Duplex). Le FDD sépare la bande allouée en deux parties, une consacrée à la voie montante et l'autre à la voie descendante alors que dans le cas du TDD la même bande de fréquence est allouée alternativement par intervalle de temps à la voie montante et à la voie descendante.

De plus, ce système peut aussi offrir à ses usagers simultanément la voix et les données. L'ouverture du réseau 3G implique le déploiement de nouvelles infrastructures, notamment les stations de base. Comme le GSM, l'UMTS est un réseau cellulaire, avec des cellules de taille variable : des pico cellules de l'ordre de quelques dizaines de mètres pour la

couverture des "hot spots" à l'intérieur des bâtiments, aux macros cellules allant jusqu'à 10 km de rayon.

Le tableau suivant présente les caractéristiques de la famille UMTS [6].

Technologie	W-CDMA	HSDPA	TD-CDMA	TD-SCDMA
Génération	3G	3.5G	3G	3G
	IMT-2000 : 1920 - 1980 (Tx) 2110 - 2170 (Rx)  Bande 1900 : 1850 - 1910 (Tx) 1930 - 1990 (Rx)	Bande 1800 : 1710 - 1785 (Tx) 1805 - 1880 (Rx)	IMT - 2000 : 1900 - 1920 2010 - 2025  2300 -2400	1785 - 1805 1880 - 1900
Mode de duplexage	FDD		TDD	
Méthode d'accès	CDMA			
Largeur d'un canal	5 MHz		5 MHz	1.6 MHz
Type de modulation	QPSK	QPSK, 16QAM	QPSK	
Type de commutation	Circuit et paquet	paquet	paquet	Circuit et paquet
Débit maximum théorique	384 kbit/s à 2 Mbit/s	14.4 Mbit/s	12 Mbit/s	384 kbit/s à 2 Mbit/s
Débit constaté	384 kbit/s	2 Mbit/s	128 kbit/s à 2 Mbit/s	

**Tableau I.2 :** Caractéristiques des composantes de la norme UMTS.



### I.4. RESEAUX SANS FIL

Les récents progrès réalisés en matière de technologie sans fil ont permis le développement des réseaux sans fil dits « wireless » [12]

Les gains sont considérables en termes d'infrastructures [13] puisque l'on n'a plus besoin de fils pour relier les différents sites. De plus, le simple fait que chaque machine ne soit plus reliée aux autres par un fil permet la mobilité dans l'espace de celle-ci [14].

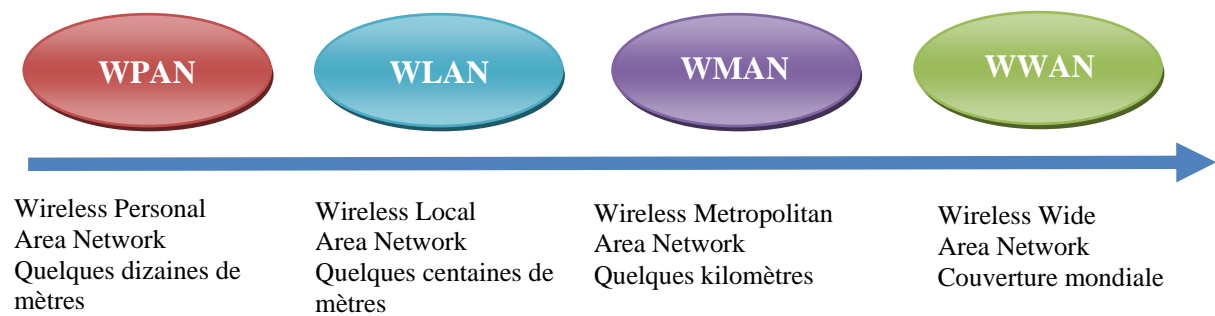
Le développement constant de ces réseaux sans fil a amené la création de nouvelles normes afin de mieux interconnecter les machines.

En effet, cette mobilité et ce gain en infrastructure ne sont malheureusement pas sans conséquence : on se heurte à des problèmes physiques liés à l'utilisation même du média radio. La propagation électromagnétique (obstacles multi trajets) et le fait que le signal soit accessible à tous, sont deux phénomènes fortement gênants pour la sécurité des données transmises.

De plus l'ART (Agence de Régulation des Télécoms), ne permet pas l'utilisation de toutes les fréquences à n'importe quelle puissance ; ce qui est préjudiciable à l'utilisation de ce média.

Nous allons brièvement décrire les systèmes les plus courants utilisant la technologie sans fil pour connecter deux ou plusieurs sites entre eux [15].

A l'heure actuelle, nous recensons quatre grandes familles de réseaux de communications sans fil [16-17] (**figure I.4**), qui sont généralement classifiées en fonction de la taille de la zone de couverture qui va de quelques mètres comme le cas du Bluetooth jusqu'à une échelle mondiale, cas du GSM: les réseaux personnels (WPAN), les réseaux locaux (WLAN), les réseaux métropolitains (WMAN) et les réseaux de téléphonie mobile (WWAN).



**Figure I.4 :** Les différents types de réseaux sans-fils.

### I.4.1. WPAN

Le réseau personnel sans fil (appelé également réseau individuel sans fil ou réseau domestique sans fil et noté WPAN [18] pour Wireless Personal Area Network) concerne les réseaux sans fil d'une faible portée : de l'ordre de quelques dizaines mètres. Ce type de réseau sert généralement à relier des périphériques (imprimante, un agenda électronique, une souris sans fil, téléphone portable, appareils domestiques,...) ou un assistant personnel (PDA) à un ordinateur sans liaison filaire ou bien à permettre la liaison sans fil entre deux machines très peu distances. Il existe plusieurs technologies utilisées pour les WPAN :

La principale technologie WPAN est la technologie Bluetooth, lancée par Ericsson en 1994, proposant un débit théorique de 1 Mbps pour une portée maximale d'une trentaine de mètres. Bluetooth, connue aussi sous le nom IEEE 802.15.1, possède l'avantage d'être très peu gourmande en énergie, ce qui la rend particulièrement adaptée à une utilisation au sein de petits périphériques.



**Figure I.5 :** Exemple de configuration d'un WPAN.

### I.4.1.1. Avantages

Grâce à la standardisation du matériel utilisé (Bluetooth, 802.15), l'interconnexion est facile et peu coûteuse. De plus, les WPANs peuvent être utilisés pour d'autres systèmes comme les réseaux de capteurs, la domotique etc....

### I.4.1.2. Inconvénients

Du fait de la faible bande passante permise, il est impossible d'appliquer des services nécessitant des débits élevés. En effet les WPANs offrent un débit faible (<1Mbits/sec) partagé entre tous les sites ce qui convient parfaitement pour l'interconnexion de matériel mais pas pour d'autres services comme le transfert de données.

La faible portée (quelques mètres), reste une limite mais demeure une condition sans laquelle des interférences entre les différents sites interviendraient.

### I.4.2. WLAN

Le réseau local sans fil est un réseau permettant de couvrir l'équivalent d'un réseau local d'entreprise, soit une portée d'environ une centaine de mètres. Tous les standards WLAN [19] ont un point commun : leur fonctionnement est cellulaire, permettant de construire une couverture de zone à partir de points d'accès reliés à un réseau fixe. De plus, tous les terminaux sont capables d'établir des connexions directes entre eux, sans aucune infrastructure : on parle alors de réseau ad hoc (Figure I.6) [3].

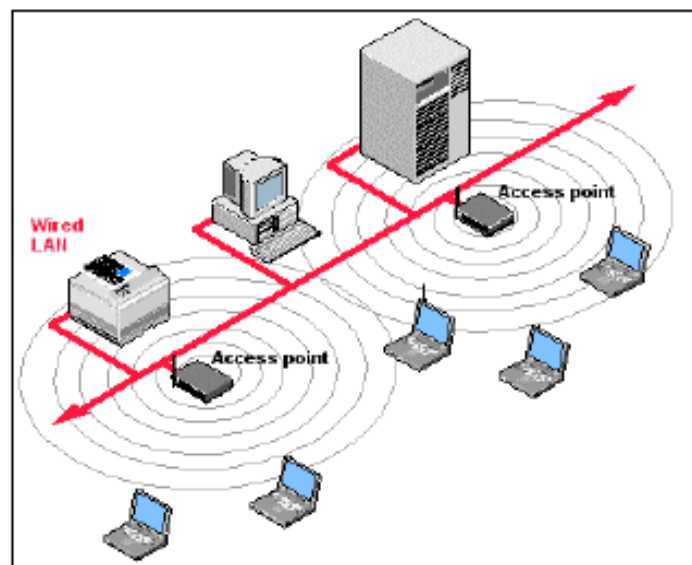


Figure I.6 : Exemple d'architecture d'un WLAN.

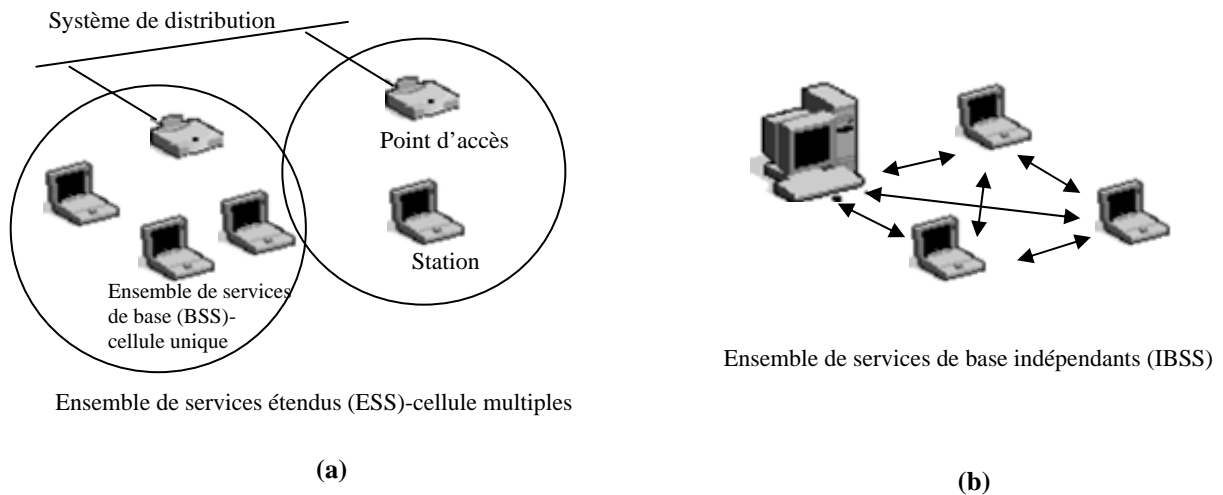
#### I.4.1.1. Utilisation

Les réseaux locaux utilisent des ondes radio à spectre diffus moins sensibles aux bruits et interférences radio et ainsi sont idéaux pour des communications informatiques. Ce type de réseaux utilise les principes point multipoints et multipoints multipoints.

Le principe point multipoints est la configuration la plus courante avec un point faisant office de station de base pour interconnecter les réseaux avec d'autres sites (Figure I.7.(a)). Le deuxième principe de connexion (AdHoc) permet d'interconnecter les sites (PC) (Figure I.7.(b)), chaque machine pouvant directement communiquer avec toutes les autres.

Les débits offerts par de tels réseaux sont de l'ordre de 1 à 11 Mbits/sec et utilisent les fréquences de 2.4 GHz ou 5 GHz. C'est un réseau à couverture moyenne (quelques centaines

de mètres). Les principaux standards utilisés sont 802.11 [20] pour les Etats Unis et HIPERLAN2 pour l'Europe.



**Figure I.7.** (a) : WLAN en configuration : point-multipoints.  
(b) : WLAN en configuration : adHOC.

### I.4.1.2. Inconvénients

La limitation forte en distance reste un des inconvénients majeurs des WLANs à cause de la faible puissance autorisée aux fréquences utilisées.

Vu que toutes les machines présentes dans le réseau partagent le même média donc la même bande passante en termes de débit (bits/sec), le nombre de nœuds (machines) limite le débit par machine.

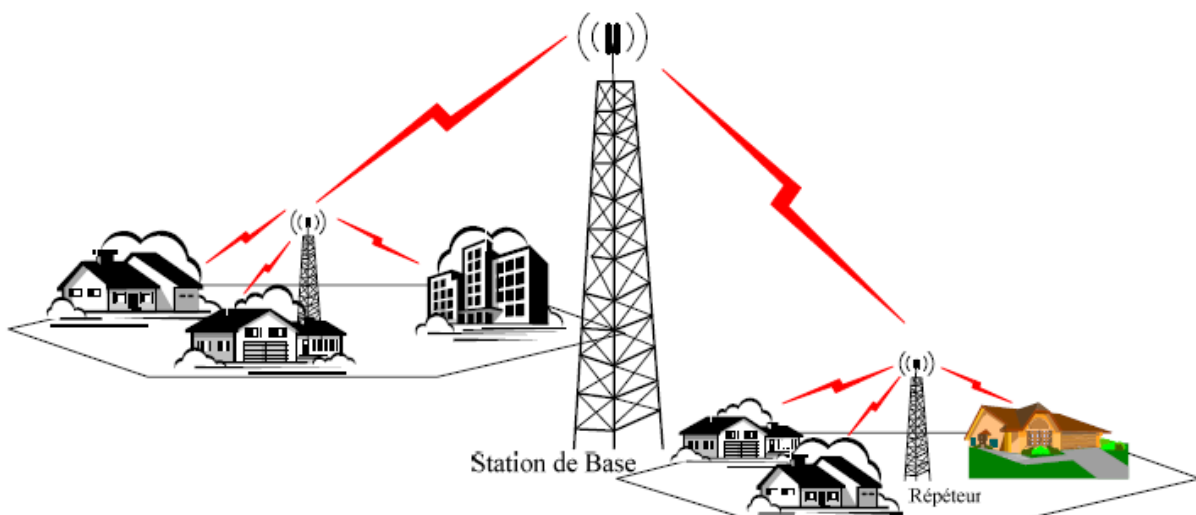
De plus, comme nous l'avons vu, avoir du WLAN c'est comme avoir une prise Ethernet dans la rue à savoir que l'aspect sécurité est un gros problème pour les fabricants de systèmes WLAN actuellement. En effet, n'importe qui peut se procurer un terminal WLAN et se connecter à n'importe quel réseau pour peu qu'il sache décoder les mots de passe.

### I.4.3. WMAN

Les réseaux métropolitains, plus connus sous le nom Boucle Local Radio (BLR) permet de connecter des entreprises ou des particuliers, à l'échelle d'une métropole sur un réseau haut débit. La BLR est un système qui remplace la liaison filaire traditionnelle, elle

définit un moyen de communication entre une entreprise ou un particulier et un opérateur de télécommunication par une connexion hertzienne (figure I.8).

La BLR doit pouvoir proposer les mêmes performances que les installations fixes en termes de débit tout en ayant recours à des installations moins coûteuses et flexibles. L'architecture peut être point à point ou point à multipoint. Les bandes des fréquences sont affectées par les organismes nationaux et internationaux d'attribution des bandes du spectre hertzien. Il existe plusieurs technologies de la BLR normalisées par les deux organismes de normalisation ETSI et IEEE. ETSI a fait évoluer HiperLAN vers HiperLAN 3, appelés aussi HiperAccess (High-Performance Radio Access), qui permet d'avoir des liaisons à très haut débit du type point à multipoint avec une portée de 5 km. L'IEEE a mis en place un groupe de travail sur les réseaux large bande sans fil, le groupe IEEE 802.16. La norme IEEE 802.16 ou le système WiMax comporte plusieurs groupes d'étude. Le WiMax est une technologie émergente et en cours de déploiement, qui permet d'émettre et de recevoir des données dans les bandes de 2 à 11 GHz avec un débit de 70 Mb/s et une portée allant jusqu'à 50 km sans nécessiter une visibilité directe (NLOS ou Non Line Of Sight). Dans la bande de fréquence de 11 à 66 GHz, sous la condition de visibilité directe (LOS ou Line Of Sight), le débit maximum est de 132 Mb/s pour une portée de 5 km. Il s'agit d'une liaison point à point de l'abonné vers les stations de base [21].



**Figure I.8 :** Boucle Local Radio.

## I.4.4. WWAN

Le réseau étendu sans fil est également connu sous le nom de réseau cellulaire mobile. Il s'agit des réseaux sans fil les plus répandus puisque tous les téléphones mobiles sont connectés à ce réseau. Il permet de s'affranchir des lourdes opérations de câblage. Les BLR (Boucle Locale Radio) doivent pouvoir proposer les mêmes performances que les installations fixes en termes de débit tout en ayant recours à des installations moins coûteuses.

Le tableau suivant présente les caractéristiques des différentes technologies sans fil.

Technologie	Bluetooth	UWB	Wi-Fi	HIPERLAN/1	HIPERLAN/2	WiMAX	MBWA
Norme	bluetooth	802.15.3a	802.11a/b/g/h	HIPERLEN/1	HIPERLEN/2	802.16a/a/d	802.20
introduction	2000	2005	b:1999 a/g/h: 2002/2003	2002/2003		a/d: 2005 e: 2006	2007
Type de réseau	WPAN		WLAN			WMAN	
Frequencies	2400-2483.5 MHz	3.1 à 10.6 GHz	b/g: 2400-2483.5 MHz a/h: 5150-5250MHz <sup>(1)</sup> 5250-5350MHz <sup>(2)</sup> 5725-5825MHz <sup>(2)</sup>	5150-5350 MHz <sup>(1)</sup> 5470-5725 Mz <sup>(2)</sup>		2 à 11 GHz	< 3.5 GHz
Method d'accès	TDMA/FDMA	CSMA/CA <sup>(3)</sup>	CSMA/CA <sup>(3)</sup>	CSMA/CA <sup>(3)</sup>		TDM//A/FDMA	Non Définie
Type de commutation	Circuit et paquet	Paquet	paquet	paquet		paquet	Paquet
Portée maximale	10 à 30 m	10 m	b/g: 150 à 500 m a/h: 100 m	100 m		50 km (théorie) 20km (pratique)	2.5 km
Debit maximum théorique	1 Mbit/s	100 à 480 Mbit/s	b: 11 Mbit/s a/g/h: 54 Mbit/s	20 Mbit/s	54 Mbit/s	a/d: 75 Mbit/s e: 30 Mbit/s	1 Mbit/s
Debit constaté	720 kbit/s	-	b: 5 Mbit/s a/g/h: 30 Mbit/s	-	-	a/d: 10 Mbit/s -	-

(1) Indoor

(2) Outdoor

(3) CSMA/CA: Carrier Sense Multiple Access with Collision Avoidance. En simplifiant, cette méthode d'accès fonctionne de la manière suivante: un paquet de données est réémis tant que celui-ci n'est pas reçu intact à la réception.

**Tableau I.3 :** Caractéristiques des différentes technologies sans fil.

### I.5. QUATRIEME GENERATION

Basé sur un cœur de réseau IP, le système de télécommunication 4<sup>ème</sup> génération (4G) représente la convergence entre le réseau 3<sup>ème</sup> génération (type UMTS) et les diverses technologies radio complémentaires. L'objectif est de fournir aux utilisateurs des services sans interruption dans un environnement hétérogène. Les utilisateurs mobiles peuvent accéder ou échanger des informations indépendamment de leurs positions, du temps et en utilisant des équipements différents. Les réseaux 4G sont des réseaux hybrides qui intègrent différentes topologies et plates-formes réseaux.

Il existe deux niveaux d'intégration : l'intégration des différents types de réseaux sans fil hétérogènes avec leurs techniques de transmission (wireless LAN, WAN, PAN ainsi que les réseaux ad hoc) ; et l'intégration des réseaux sans fil avec l'infrastructure fixe, l'Internet et le réseau téléphonique fixe. Cependant, beaucoup de travail demeure pour permettre une intégration sans coupure, comme par exemple l'extension du protocole IP pour le support des stations mobiles.

Avec le réseau 4G, un utilisateur accède à ses données où qu'il se trouve : à son domicile ou dans son entreprise (Bluetooth, UWB, ou Wi-Fi), dans la rue (UMTS) ou même dans les lieux publics équipés de hot spots. Passer d'un réseau à l'autre devient transparent. Enfin, les débits (jusqu'à 100 Mbit/s en déplacement et 1 Gbit/s dans les environnements fermés) permettent d'accéder à plusieurs applications multimédias en parallèle.

En offrant de plus rapides services aux utilisateurs avec des taux de données supérieurs à 100 Mbit/s, cette génération de réseaux mobiles peut représenter une solution capable pour satisfaire tous les besoins de communication des utilisateurs en général, par laquelle un seul terminal offre une expérience incluant la voix, les données, le multimédia, et plusieurs autres services, qui ne sont encore pas disponibles dans les réseaux mobiles à cause des contraintes de bandes larges.

Un tel terminal doit être capable de gérer différents standards et donc de satisfaire toutes les contraintes relatives à chacun d'eux. Cela reste pour le moment une étude théorique qui peut aboutir d'ici quelques années à la réalisation d'un vrai terminal mobile multistandard permettant d'atteindre des débits élevés pour le transfert de données ainsi que tout type de service multimédia [22].



## I.6. COMPARAISON ENTRE LES DIFFERENTS RESEAUX

On constate que les solutions de type WLAN [23] sont plus avantageuses en terme de débits que les solutions de téléphonie mobile 3G. Mais ces derniers ont une mobilité beaucoup plus grande. En effet, la mobilité du système est directement liée aux débits de transmission des données comme l'illustre la figure I.9.

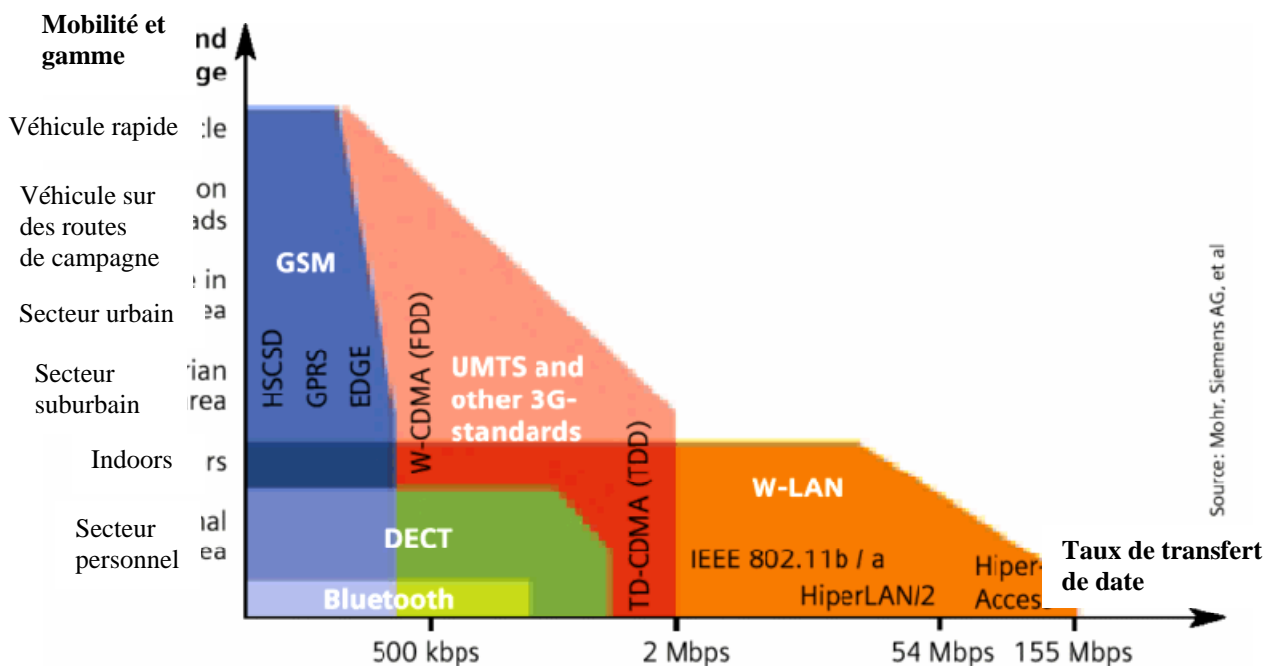


Figure I.9 : Débits de transmission des normes en fonction de la mobilité de l'utilisateur.

La figure I.9 montre bien que les réseaux sans fils offrent un débit élevé au prix d'une zone de couverture moindre et donc d'un degré de mobilité plus faible que les technologies cellulaires, qui, en contrepartie, ont des débits moins importants [20]. Actuellement, on ne peut pas avoir du haut débit et une grande mobilité.

Un système comme l'UMTS a un débit variable suivant la mobilité de l'utilisateur : de 384Kbits/s pour une grande mobilité à 2 Mbits/s lorsque l'on se trouve dans une «picocellule», à l'intérieur des bâtiments par exemple. Mais nous sommes loin des valeurs obtenues par l'HiperLan. Pour augmenter les débits des normes de troisième génération, une solution serait de densifier fortement le réseau en créant des cellules de plus en plus petites. Cette solution permettrait une meilleure réutilisation des fréquences et rendrait possible une augmentation des capacités annoncées. Cependant cette densification est très onéreuse.

Une autre solution serait la création de systèmes hybrides. L'utilisateur pourrait profiter de façon transparente des avantages de la téléphonie mobile (grande mobilité) et de ceux des réseaux sans fils (hauts débits).

Actuellement, il serait possible de combiner différents protocoles (par exemple : EGPRS et WLAN). Le réseau du GSM serait réutilisé et l'on aurait accès aux hauts débits (grâce à la technologie des WLAN) dans des zones de mobilité réduite (entreprises, gares, métros, cœur des villes...). Cette alternative serait beaucoup moins onéreuse que le déploiement de réseaux pour l'UMTS. Mais au vue des investissements qui lui ont été consacrés (achat de licences), il est fort à parier qu'il sera un des principaux acteurs de futures normes de communications.

### I.7. CONCLUSION

Nous avons présenté les différentes générations du téléphone portable. Chacune de celle-ci est décrite avec ses différentes caractéristiques en passant par les bandes de fréquences utilisées, les débits et les services...

Il ressort de cette étude, que le téléphone portable s'est développé de génération en génération et il le sera encore pour acquérir de meilleures performances.

Quelque soient les prochaines normes, les différents systèmes de communication mis en place auront besoin d'antennes de plus en plus compactes et discrètes, fonctionnant sur une ou plusieurs fréquences.

Dans le chapitre suivant nous allons-nous intéresser aux antennes miniatures utilisées dans le téléphone mobile.

# CHAPITRE II : GENERALITES SUR LES ANTENNES MINIATURES PIFA

## II.1. INTRODUCTION

Le présent travail traite des antennes électriquement petites, c'est-à-dire des antennes qui sont petites par rapport à la longueur d'onde. Il est important de comprendre que les performances de ces antennes sont étroitement liées à leur taille électrique. Le produit de la bande passante et du gain de l'antenne est fonction de sa taille, si bien que le gain ne peut être amélioré qu'aux dépens de la bande passante et vice versa. Par conséquent, le but est de miniaturiser différentes antennes sans que leurs performances soient fortement dégradées.

De plus, une antenne électriquement petite est fortement dépendante de l'environnement dans lequel elle est placée. Cet environnement comprend tant le boîtier sur lequel l'antenne est placée que son entourage immédiat. Par conséquent, la taille du boîtier, la position de l'antenne sur celui-ci ainsi que le type d'antenne susceptible d'être utilisable pour une situation donnée sont considérés à l'aide d'exemples d'antennes placées sur des téléphones mobiles. Aussi, l'antenne est très proche d'un corps humain, ce qui est susceptible de provoquer de fortes variations de la fréquence de résonance de l'antenne et de son impédance d'entrée. De plus, une partie importante de l'énergie est absorbée par les tissus humains, réduisant l'efficacité du système [24].

Pour répondre à ces problématiques, il convient de développer des aériens compacts de faibles épaisseurs conservant de bonnes performances en termes d'adaptations et d'efficacité de rayonnement. Ainsi, les travaux sont portés vers l'étude d'une antenne compacte, facilement intégrable et de faible coût. Plus précisément, il s'agit d'une antenne PIFA (planar inverted-F antenna) dont la topologie et les faibles dimensions permettent de l'intégrer sur différents supports ou dans des modules de communications de petites tailles.

## II.2. DEFINITION DE L'ANTENNE

Une antenne est un transducteur entre la ligne de transmission connectée à un générateur et le milieu où l'onde rayonne. Ainsi on peut définir une antenne en émission ou en réception selon son mode de fonctionnement.

Une antenne reliée à une ligne de transmission et rayonnant en espace libre peut être considérée comme un dispositif de couplage entre une onde guidée le long de la ligne et une onde rayonnée dans l'espace. Par conséquent, une antenne est un dispositif qui permet de recevoir et d'émettre les ondes radioélectriques. Elle transforme l'énergie guidée en énergie rayonnée et vice versa. Ce dispositif est en général réciproque. Lorsqu'il est utilisé pour transmettre l'énergie électromagnétique d'une source radioélectrique vers le milieu de propagation, on l'appelle antenne d'émission. Par contre, lorsqu'il est utilisé en sens inverse, on l'appelle antenne de réception [25].

L'antenne a plusieurs rôles dont les principaux sont les suivants :

- Permettre une adaptation correcte entre l'équipement radioélectrique et le milieu de propagation,
- Assurer la transmission ou la réception de l'énergie dans des directions privilégiées,
- Transmettre le plus fidèlement possible une information.

Par ailleurs, afin de décrire les caractéristiques et les performances des antennes, divers paramètres sont utilisés. Ces paramètres sont classés en deux groupes. Le premier groupe caractérise l'antenne comme un élément de circuit électrique ( $Z_{in}$  et  $S_{11}$ ) et le second groupe s'intéresse à ses propriétés de rayonnement, tel que le diagramme de rayonnement, la directivité et le gain. Enfin, précisons que la notion de puissance rayonnée joue un rôle important dans l'étude des antennes planaire.

### II.3. CARACTERISTIQUES ELECTRIQUES DE L'ANTENNE

Les paramètres électriques définissent l'antenne comme élément du circuit dans lequel elle est connectée. Ils permettent d'évaluer la charge apportée par l'antenne au circuit d'excitation et, ainsi, de caractériser l'efficacité du transfert de puissance entre le système radioélectrique et le milieu de propagation. Plusieurs paramètres peuvent servir à cette caractérisation mais nous ne définirons que les trois principaux, à savoir l'impédance d'entrée, le coefficient de réflexion et le taux d'onde stationnaire.

### II.3.1. Impédance d'entrée de l'antenne

L'impédance aux bornes d'entrée de l'antenne doit être égale à l'impédance de la ligne d'alimentation et à l'impédance de sortie de l'émetteur ou à celle d'entrée du récepteur. Ceci conditionne un transfert d'énergie dans de bonnes conditions et avec un minimum de pertes. Dans la réalité, l'impédance d'une antenne est complexe et présente une partie réelle et une partie imaginaire. On la représente sous forme de diagramme de Smith ou sous forme de tableaux (partie réelle et imaginaire).

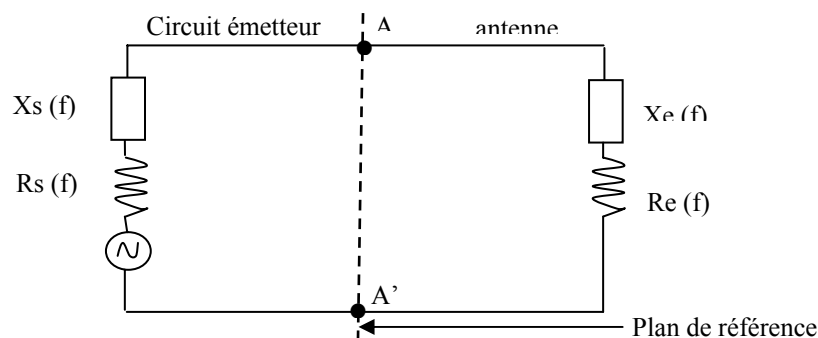


Figure II.1 : Schéma équivalent du dispositif à l'émission.

En ce qui concerne l'émission et conformément à la théorie des circuits linéaires, l'antenne peut être représentée par un dipôle d'impédance d'entrée complexe :

$Z_e(f) = R_e(f) + j X_e(f)$  « chargeant » la sortie du circuit émetteur, modélisé par une source d'impédance interne :

$Z_s(f) = R_s(f) + jX_s(f)$  (Figure II.1). Précisons que  $f$  est la fréquence de résonance de l'antenne.

D'une part, la partie réelle de l'impédance d'entrée  $R_e(f)$  caractérise la puissance dissipée par l'antenne sous forme de rayonnement et de pertes diverses dans sa structure (effet Joule, onde de surface, etc.) et d'autre part, la partie imaginaire  $X_e(f)$ , d'interprétation plus délicate est liée à la puissance réactive concentrée au voisinage immédiat de l'antenne et au déphasage.

### II.3.2. Coefficient de réflexion et R.O.S

La discontinuité présentée par l'antenne peut être caractérisée par le coefficient de réflexion (en tension ou champ) :  $\rho$ . Le coefficient  $\rho$  est alors lié l'impédance d'entrée de l'antenne par une relation classique. Dans la pratique, l'adaptation est délicate par rapport à la géométrie de l'antenne, la fréquence, l'endroit de la ligne d'alimentation ou encore l'impédance d'entrée. Ces paramètres jouent un rôle plus ou moins fort.

### II.3.3. Bande passante

C'est la bande de fréquences que l'antenne peut émettre ou recevoir sans changement appréciable de ses caractéristiques de gain, d'impédance, de directivité et de polarisation. Elle ne doit pas créer de distorsion sur le signal lorsque ce dernier y circule aussi bien en émission qu'en réception. La transformation du champ électromagnétique en tension électrique s'effectue via un quadripôle (antenne + périphériques) possédant une fonction de transfert (TPG...) [26].

La définition de la bande d'utilisation fait intervenir des notions très diverses. Elle peut être limitée par [27]:

- Le Rapport d'onde stationnaire ROS maximal admissible (désadaptation de l'antenne par rapport aux systèmes d'émission et/ ou réception), par exemple  $ROS < 2$ .
- La variation du gain de l'antenne.
- La déformation du diagramme de rayonnement en fonction de la fréquence.

Pour les antennes constituées d'éléments rayonnants résonnants (dipôle demi -onde, antenne microbande) qui ont une bande d'utilisation faible, on définit la largeur de bande en pourcentage % comme suit :

$$B(\%) = 100 * \frac{F_S - F_i}{F_C} \quad (1)$$

Où  $F_C$  est la fréquence centrale d'utilisation pour laquelle l'antenne est conçue,  $F_S$  et  $F_i$  sont les fréquences limités supérieures et inférieures (pour un ROS donné).

### II.4. TYPES D'ANTENNES POUR LES TELEPHONES MOBILES

Beaucoup de types d'antennes ont été employées dans les téléphones mobiles. Dans le passé la plupart du temps « Fouet (Whip) » et « Hélice (Helical) » (fil ou imprimé) ont été employées. Cependant, en raison des aspects esthétiques, pratiques et de vente, les antennes intégrées sont employées actuellement. Ceci est particulièrement vrai pour les petites antennes. En fait, les antennes intégrées sont plus agréables à l'œil, elles sont moins enclines aux dommages accidentels, et elles peuvent être conçues pour rayonner moins dans la direction de l'utilisateur [27].

Les éléments et les rangées d'antennes imprimées sont particulièrement appropriés à l'intégration dans les téléphones mobiles. Plusieurs types des éléments et des rangées d'antennes imprimées seront considérés. Deux approches peuvent être adoptées :

La première approche mène à des antennes petites et compactes. Les types suivants d'antennes imprimées à deux bandes ou de tri-bande ont été considérés :

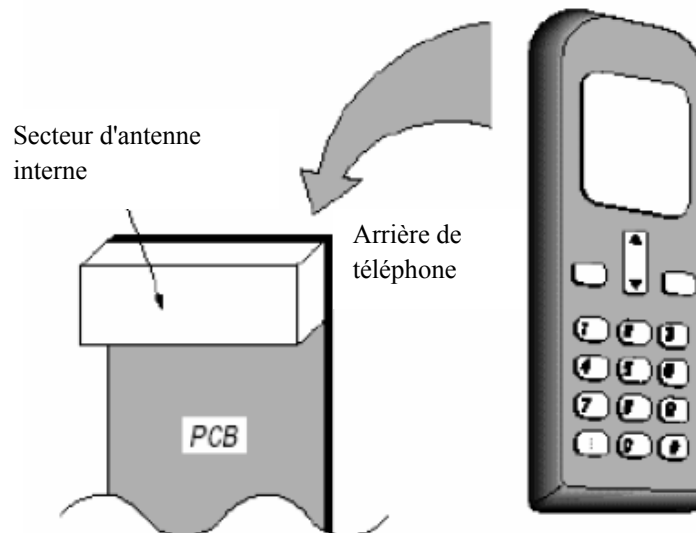
- Antenne monopole à trois quart de la longueur d'onde.
- Antenne branchée de monopole.
- Antenne fractale.
- Antenne à fente.
- Antenne intégrée de F inversée (IIFA).
- Antenne encochée de patch microruban.
- Antenne planaire de F inversée (PIFA).

La deuxième approche est très flexible car elle permet l'assurance de n'importe quel standard déjà existant ou future mais les antennes ne sont pas petites. Cette approche ne peut pas être employée pour concevoir des antennes pour des petits combinés. Les types suivants d'antennes imprimées ultra large bande ont été considérés :

- Antenne log-périodique.
- Antenne nœud de papillon (bowtie).
- Monopole plat anneau.
- Antenne spirale.

### II.5 ANTENNE INTERNE

L'antenne interne du mobile est montrée ci-dessous (figure II.2). L'utilisateur retient le dispositif à partir de l'extrémité inférieure et l'antenne est installée dans l'extrémité supérieure du mobile [28].



**Figure II.2 :** Antenne interne du mobile.

L'antenne et l'utilisateur sont maintenant séparés par la carte électronique (PCB) qui agit en tant que plan de masse pour l'antenne. Le plan de masse peut maintenant réfléchir la plupart des rayonnements arrière de l'antenne qui sont orientés vers l'utilisateur.

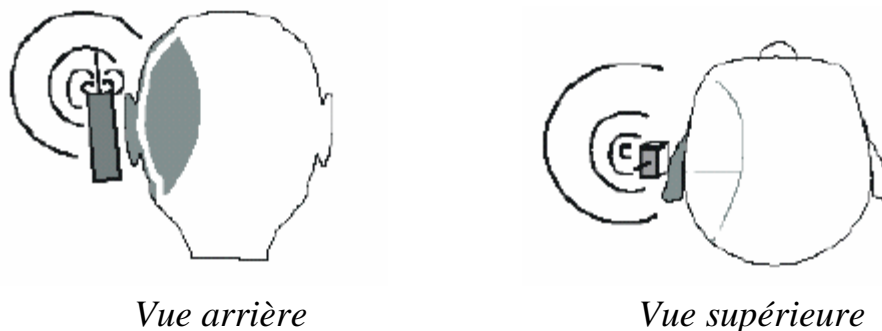
L'antenne adaptée à ce genre d'installation est l'antenne microruban, qui est un élément conducteur imprimé sur un substrat placé sur le plan de masse. Elle a le profil mince, le poids léger, la taille et le volume compact, coûts de fabrication réduite. En tant que ses caractéristiques attirantes, une sous-classe particulière des antennes de microruban qui gagne de plus en plus de popularité est récemment l'antenne planaire F inversée (PIFA).

Des nombreux articles de recherche liés à PIFA ont été publiés depuis que le concept des téléphones bi-bandes et tri-bandes est entré en existence [29, 30, 31]. PIFA est capable de fonctionner dans deux ou plusieurs bandes de fréquence distinctes utilisant habituellement le concept de l'excitation et la modification des modes naturels dans la même structure.



### II.6. ABSORPTION HUMAINE DE RAYONNEMENT

Les courants électriques de fréquence radio dans l'antenne et dans la boîte d'un téléphone portable tenu dans la main induisent les champs électriques RF dans le tissu. Suite à cela une partie de l'énergie rayonnée sera absorbée dans le tissu causant une augmentation de la température de tissu. L'absorption est provoquée par la perte de puissance impliquée de la polarisation diélectrique. Les vibrations moléculaires d'eau, les mouvements des ions libres et les mouvements des charges attachées aux macromolécules contribuent le plus à la polarisation diélectrique en matériel biologique dans les fréquences radio [28].



**Figure II.3 :** *Absorption humaine de rayonnement.*

Pour éviter l'exposition humaine au rayonnement, l'antenne interne est placée sur l'arrière du téléphone évitant de ce fait l'interférence humaine.

### II.7. DEFINITION DES ANTENNES MINIATURES

Par définition, une antenne électriquement petite est un élément rayonnant contenu dans une sphère de rayon inférieur à  $\lambda/2\pi$ . Cette valeur correspond à la distance de transition entre le champ proche où l'énergie électromagnétique est stockée dans l'antenne et le champ lointain où l'énergie électromagnétique est rayonnée. Une antenne miniature n'est pas nécessairement une antenne électriquement petite, mais est généralement définie comme ayant des propriétés "d'étroitesse" en termes de dimensions et de longueur d'onde. Typiquement, on considère qu'une antenne est miniature si elle présente des dimensions inférieures au quart de la longueur d'onde [32].

II.8. MINIATURISATION

- Une antenne est dite miniature si sa plus grande dimension est bornée par :

$$L_{\max} \leq \frac{\lambda}{\pi} \quad \text{Avec } \lambda \text{ la longueur d'onde dans l'air} \quad (2)$$

- Le facteur de qualité est lié à la bande passante et à l'efficacité  $\eta$  par :

$$\eta \times \frac{\Delta f}{f} = \frac{1}{Q_r} \quad (3)$$

- Pour une antenne miniature omnidirectionnelle, on montre que le facteur de qualité  $Q_r$  admet une limite inférieure fonction de sa taille.

$$Q_{r\min} = \frac{1}{2(ka)^3} + \frac{1}{ka} \quad \text{Avec } k = \frac{2\pi}{\lambda}, \text{ le nombre d'onde} \quad (4)$$

a : le rayon de la petite sphère contenant l'antenne

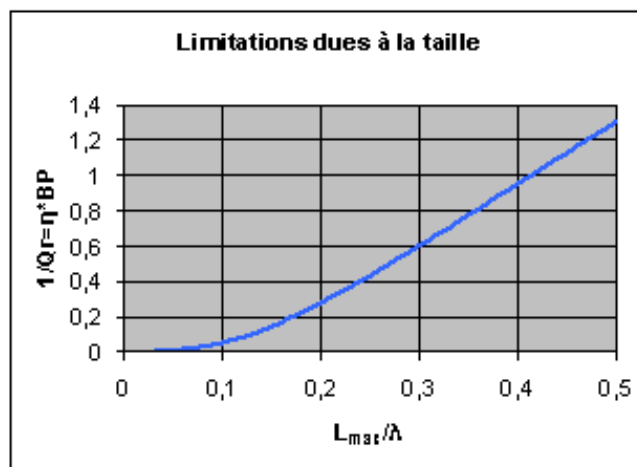


Figure II.4 : Variation de la dimension d'antenne en fonction de l'efficacité et la bande passante.

Conclusion

- ✓ Lorsque la taille de l'antenne diminue, le produit  $\eta \times BP$  diminue
- ✓ La miniaturisation d'antenne : Elle consiste à trouver le meilleur compromis, selon l'application visée, entre :
  - La taille

- La bande passante
- L'efficacité

### II.9. CARACTERISTIQUES DES ANTENNES MINIATURES

Les antennes miniatures ont cependant la particularité de présenter des performances très médiocres qui se dégradent en même temps que leurs dimensions se réduisent. En effet, la réduction de la taille d'une antenne se traduit généralement par une adaptation délicate, une réduction importante de la bande passante et une diminution de son efficacité en rayonnement. L'explication physique de ce phénomène est que la réduction des dimensions du dispositif rayonnant entraîne une augmentation de l'intensité des champs électromagnétiques au voisinage de la structure. Les phénomènes de résonance qui s'y produisent présentent alors un fort coefficient de qualité qui rend délicat l'adaptation de l'aérien et interdit l'obtention de larges bandes de fonctionnement.

De plus, l'intégration de l'antenne dans un terminal de téléphonie mobile la rend sensible aux éléments constituant son environnement proche. Les matériaux métalliques et diélectriques (plan de masse de type PCB, boîtier plastique, batteries, composants) et les éléments corporels de l'utilisateur (main, tête également considérés comme des matériaux diélectriques inhomogènes) sont susceptibles de perturber le fonctionnement de l'antenne en modifiant ses performances radioélectriques (impédance d'entrée, bande passante, rayonnement, efficacité). De manière générale:

- Les éléments métalliques tels que la batterie vont d'une part participer au rayonnement global de l'antenne [33] et d'autre part créer des effets capacitifs susceptibles de perturber son impédance d'entrée (réduction des bandes passantes et des fréquences de résonance, adaptation rendue plus difficile) ;
- Les éléments diélectriques, tels que le boîtier plastique constituant le terminal portatif et recouvrant complètement l'antenne, ou tels que les éléments corporels de l'utilisateur [34], ajoutent des pertes. Le rendement de l'antenne en sera réduit et les conséquences sur son impédance d'entrée seront du même type que précédemment ;
- de manière à rendre possible l'intégration d'une antenne dans un boîtier de terminal mobile, la réduction des dimensions globales de la structure rayonnante s'accompagne obligatoirement d'une diminution de la taille du plan de masse. Or les courants présents à

la surface d'un plan de masse réduit ne s'atténuent plus suffisamment, créant ainsi des courants de retour importants sur la partie extérieure du câble d'alimentation. Le câble devient ainsi un élément rayonnant à part entière et si des dispositifs limitant ces courants de retour ne sont pas mis en oeuvre [35], cela peut provoquer des modifications sur le rayonnement et l'impédance d'entrée de l'antenne. Tous ces phénomènes s'expliquent de nouveau par la présence de forts champs électromagnétiques au voisinage de l'antenne miniature qui sont susceptibles de se coupler fortement avec les proches structures environnantes.

Cependant, l'obligation d'utiliser un plan de masse réduit dans les applications en téléphonie mobile présente tout de même des avantages. En effet, la réduction des dimensions du plan de masse vis-à-vis de la longueur d'onde, rend le rayonnement de la structure beaucoup plus omnidirectionnel [36]. D'autre part, les performances d'une antenne en termes de bande passante, sont largement définies par le fonctionnement combiné de l'antenne et du plan de masse : en particulier, la largeur de bande dépend de la position et de l'orientation de l'antenne sur le plan de masse et de la longueur de celui-ci. Si ces trois facteurs convergent vers le meilleur choix, l'ensemble antenne – PCB limité possèdera alors la bande passante la plus large possible.

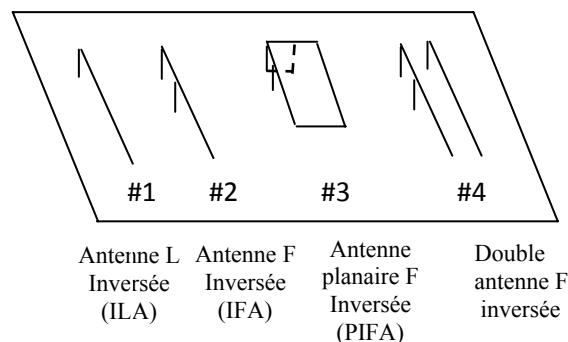
Dernier point essentiel, une antenne intégrée à un terminal de téléphonie mobile doit présenter une sensibilité aussi bien à la polarisation verticale qu'à la polarisation horizontale des ondes électromagnétiques. En effet, en milieu urbain, un terminal et son antenne sont rarement en vue directe d'une station de base. Ainsi, lors de leur propagation, les ondes électromagnétiques émises par une station fixe subissent plusieurs phénomènes physiques avant d'être reçues par un téléphone portable : il s'agit de réflexions multiples sur les parties métalliques (carrosseries de voitures, armatures métalliques d'immeubles...) et de la diffraction par les arrêtes vives (toits d'immeubles, angles de mur...).

Ces phénomènes engendrent, en environnement urbain, une dépolarisation des ondes électromagnétiques, c'est-à-dire la coexistence des deux types de polarisation, verticale et horizontale. Le fait qu'une antenne ait un niveau de polarisation croisée assez élevé constitue donc un avantage car cela permet de maintenir un niveau de puissance reçue toujours optimal au niveau du terminal mobile, les deux types de polarisation devant toujours être pris en compte dans le bilan de puissance [37].

### II.10. ANTENNE PIFA

L'antenne planaire F inversée (PIFA) est un élément rectangulaire d'antenne chargé par une sonde d'alimentation. Elle s'appelle antenne inversée F parce que le côté de cette antenne pour le diélectrique d'air ressemble à la lettre F avec son visage vers le bas. Le plateau supérieur de l'antenne PIFA et le fil d'alimentation situé à un coin de ce plat rectangulaire peuvent être déterminés approximativement [38].

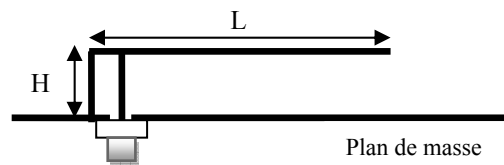
L'antenne PIFA a évolué graduellement à partir de deux antennes ILA et IFA qui comportent certaines limitations dans leur rayonnement, comme le montre la figure II.5.



**Figure II.5** : Différentes géométries d'antennes inversées.

L'antenne ILA (antenne L inversée) se compose d'un monopole vertical court avec l'addition d'un long bras horizontal au dessus. L'impédance d'entrée est presque équivalente à celle du monopole court avec l'addition de la réactance provoquée par le fil horizontal placé au dessus du plan de masse [39]. Généralement, il est difficile d'alimenter l'antenne par le fil d'alimentation puisque son impédance d'entrée se compose d'une résistance basse et d'une réactance élevée. La perte due à la disparité diminue l'efficacité de rayonnement, il est souhaitable pour modifier la structure de l'ILA de réaliser l'impédance d'entrée presque résistive qui est facilement assortie à une ligne coaxiale.

La structure ILA est généralement modifiée en ajoutant un autre élément de L inversé à l'extrémité du segment vertical pour former l'antenne F inversée (IFA) comme le représente la figure ci-dessous.



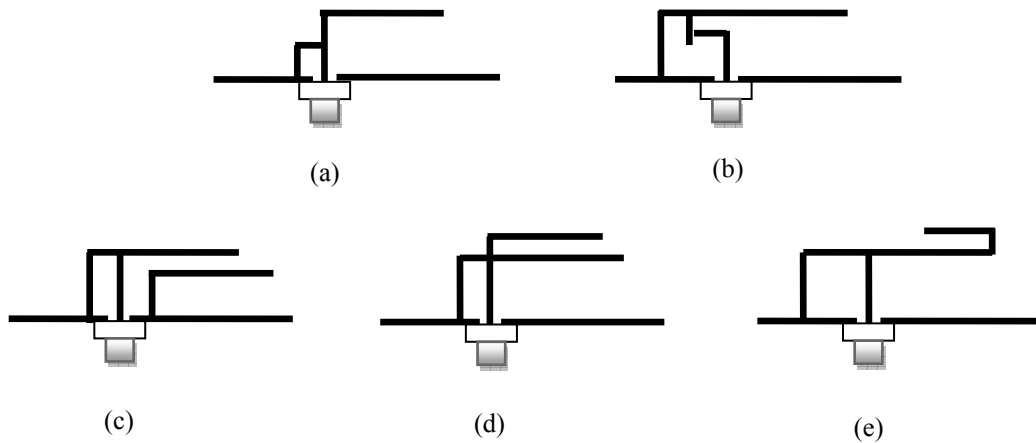
**Figure II.6 :** Structure de l'antenne IFA.

L'addition supplémentaire de l'élément L inversé derrière l'alimentation accorde l'impédance d'entrée de l'antenne. Un inconvénient d'un IFA construit à partir de fils minces est la largeur de bande d'impédance la plus faible. Typiquement, IFA est un élément simple qui a une largeur de bande d'impédance moins de 2% de la fréquence de résonance [39].

### II.10.1. Quelques formes des antennes IFAs dans la pratique

Dans les conceptions pratiques, l'antenne IFA peut ne pas être sous sa forme élémentaire indiquée dans la figure II.6. Les variations de la forme classique d'une IFA permettent l'amélioration de ses performances et une meilleure adaptation d'impédance. Pour une antenne IFA dans sa forme fondamentale, la liberté de conception comprend essentiellement les parasites en forme de L, la structure de l'alimentation et la structure du plateau rayonnant.

Par conséquent, les variations peuvent résulter de l'évolution de la hauteur des éléments parasites en forme de L, comme le montre la figure II.7.(a), et l'évolution de la tige de l'alimentation, comme l'indique la figure II.7.(b). Ces deux méthodes permettent une bonne adaptation d'impédance. En outre, le plateau rayonnant peut être modifié comme c'est indiqué dans les figures II.7.(c), (d) et (e).



**Figure II.7 :** Quelques variations des IFA classiques.

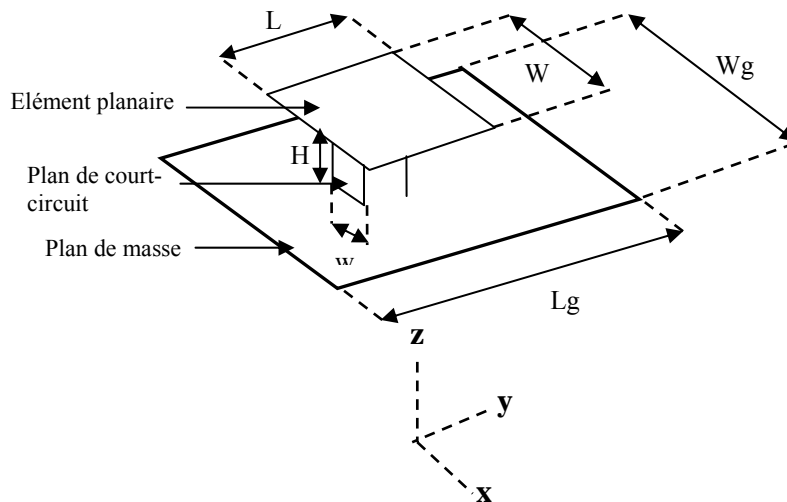
Dans la figure II.7.(c), un élément parasite de forme L est couplé électriquement au résonateur pour former un autre élément rayonnant. La petite taille de cet élément rayonnant peut générer une seconde fréquence de résonance appartenant à une autre bande de fréquence supérieure. Cet élément peut être placé à n'importe quelle position autour de l'élément rayonnant principal.

Alternativement, un second élément rayonnant peut être connecté à l'élément principal directement, comme c'est représenté par la figure II.7.(d). De même, cet élément rayonnant peut être placé à n'importe quelle position, il peut être parallèle ou à côté de l'élément rayonnant principal.

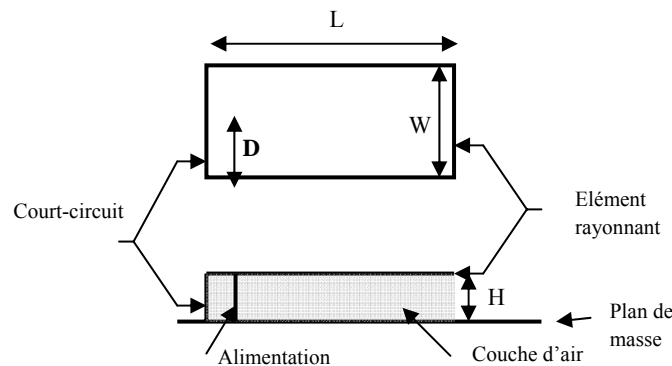
La figure II.7.(e) présente une autre conception dans laquelle le fil rayonnant est plié, de sorte que la longueur de l'antenne soit réduite. La partie pliée peut être plus complexe que celle représentée par la figure (e), elle peut être pliée plusieurs fois et placée sur n'importe quelle position de l'élément principal.

**II.10.2. Présentation de l'antenne F inversé (PIFA)**

Pour augmenter la largeur de bande de IFA, on remplace le bras horizontal supérieur par un plat orienté parallèlement au dessous du plan de masse pour former l'antenne planaire de F inversée (PIFA) représentée sur la figure ci-dessous.



Ou bien



**Figure II.8 :** Structure de l'antenne PIFA.

Cette antenne, mise au point par T. Taga et K. Tsuneskawa [40], est utilisée comme antenne de réception sur les mobiles de la norme NTT (réseau de téléphonie cellulaire Japonais) comme le montre la figure II.8.

Plus couramment dénommées PIFA (*Planar Inverted Antenna*) dans la littérature scientifique, elles ont l'avantage d'être compactes tout en ayant une large bande passante. La fréquence de résonance pour cette structure est calculée à partir de la formule suivante :



$$F_r = \frac{c}{4(H+L)} \quad (5)$$

Où  $c$  : est la vitesse de la lumière,  $H$  : la hauteur de l'élément rayonnant et  $L$  : la longueur de l'élément rayonnant.

Les performances de l'antenne PIFA peuvent être exprimées en fonction des paramètres suivants :

- La forme géométrique du plateau rayonnants  $L$  et  $W$
- La hauteur du plateau rayonnant  $H$
- La taille et la forme du plan de masse  $L_g$  et  $W_g$
- L'emplacement et la structure du système d'alimentation
- L'emplacement et la taille du plan de court-circuit  $w$ ,  $H$
- Introduite des charges passives ( $R$ ,  $L$ ,  $C$ ), ou charges distribuées fentes, encoches sur l'élément rayonnant).

### II.11. CARACTERISTIQUES RADIOELECTRIQUES DE PIFA

#### II.11.1. Distribution de champ électrique

La composante dominante du champ électrique  $E_z$  est égale à zéro au plat de court-circuit tandis que l'intensité de ce champ au bord opposé de l'élément planaire est sensiblement grande.

Pour les champs  $E_x$  et  $E_y$  l'élément pointue, qui correspond à la source d'alimentation. Signifie que la ligne électrique de la force est dirigée de la source d'alimentation vers le plan de masse.

Puis, quand la largeur du plat de court-circuit est plus étroite que l'élément planaire, le début de champ électrique  $E_x$  et  $E_y$  se produisant à tous les bords de l'élément planaire [41], [42].

Ces champs marginaux sont les sources de rayonnement dans PIFA.

### II.11.2. Distribution du courant

PIFA a des écoulements de courants très grands sur la face inférieure de l'élément planaire et du plan de masse comparés au champ sur la surface supérieure de l'élément. En raison de ce comportement, PIFA est le meilleur candidat quand on parle de l'influence des objets externes qui affectent les caractéristiques d'antenne (par exemple la main/tête de l'opérateur mobile).

La distribution de courant de PIFA change pour les différentes largeurs des plats de court-circuit. La distribution de courant est maximale près du fil de court-circuit et diminue loin de lui [42].

### II.11.3. Effets des paramètres de substrat

La largeur de bande d'impédance de PIFA est inversement proportionnelle au facteur de qualité  $Q$  qui est défini pour un résonateur par.

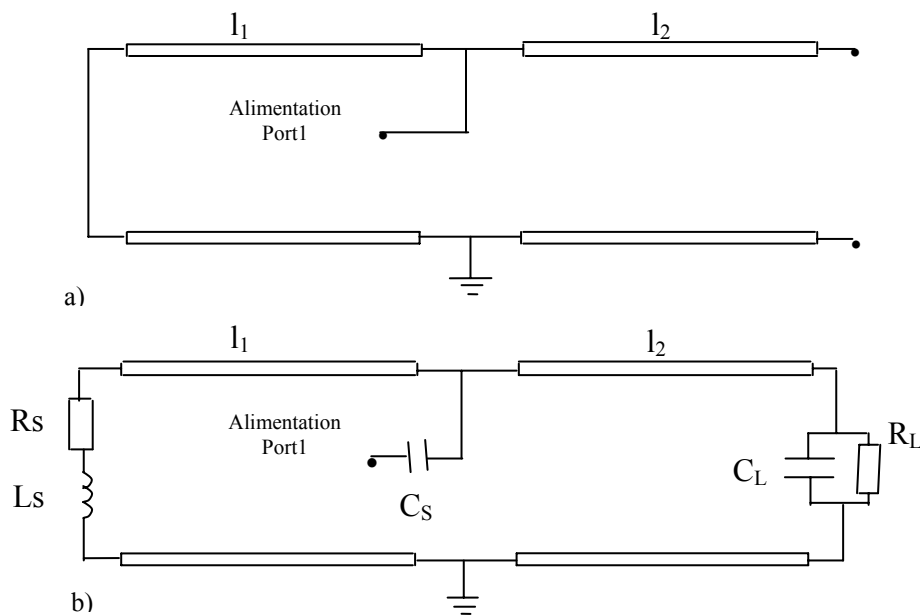
$$Q = \frac{\text{Energie stockée}}{\text{Puissance perdue}} \quad (6)$$

Les substrats avec la constante diélectrique  $\epsilon_r$  élevée tendent à stocker plus d'énergie que le rayonnement. C'est équivalent en modélisant le PIFA comme condensateur avec  $\epsilon_r$  élevé. De ce fait la valeur de  $Q$  augmente et la largeur de bande diminue. De même quand l'épaisseur de substrat est augmentée, la capacité diminue l'énergie stockée dans le PIFA et également le facteur de  $Q$ , ce qui augmente la largeur de bande [42].

En résumé, l'augmentation de la taille et la diminution de  $\epsilon_r$  peuvent être employées pour augmenter la largeur de bande de PIFA.

II.12. MODELE DE LIGNE DE TRANSMISSION DE L'ANTENNE PIFA

Une antenne PIFA simple (Figure II.8.(b)) peut être modélisée en tant que deux lignes de transmission de longueur  $l_1$  et  $l_2$ , comme représenté sur les figures II.9.(a), [43]. L'antenne PIFA est ouverte dans une extrémité et court-circuitée dans l'autre extrémité. En conséquence, le courant à l'extrémité ouverte est nul et dans l'extrémité court-circuitée est maximum.



**Figure II.9. (a) :** *Modèle de ligne de transmission idéale d'un PIFA simple.*  
**(b) :** *Modèle équivalent des composants de charge pour expliquer le couplage inductif et capacitif.*

Le modèle équivalent des composants de charge sont présentés pour expliquer le couplage de champ comme, représenté sur la figure III.9.(b). Le couplage inductif, dû au plat de court circuit, est modélisé comme une résistance en série  $R_s$  avec une inductance  $L_s$ . La partie résistive est supposée être petite et peut être négligée. La partie inductive dépend de la largeur et la hauteur du plat de court circuit et peut être négligée quand la largeur du plat de court circuit est égale à la largeur du plateau supérieur.

Le couplage capacitif, dû aux champs marginaux à la fin du PIFA, est modélisé comme une capacité  $C_L$  en parallèle avec une résistance de rayonnement  $R_L$ . L'alimentation est modélisée comme une capacité en série  $C_S$  avec le port d'entrée.

### II.13. TECHNIQUES DE MINIATURISATION

Une antenne miniature peut être obtenue en perturbant les trajets en courants sur l'élément rayonnant. Le principe repose donc sur l'allongement des longueurs électriques. Les antennes larges bandes et multibandes sont obtenues soit en créant de nouvelles résonances, soit en perturbant les modes supérieurs des éléments en allongeant leur longueur électrique (mode fondamental également perturbé). Nous voyons que les objectifs de miniaturisation, d'élargissement de bande et de multibande reposent sur les mêmes principes. Les techniques de miniaturisation utilisées par les concepteurs d'antennes sont les suivantes [44] [110]:

#### II.13.1. Courts-circuits verticaux entre élément et plan de masse

Les courts circuits peuvent être de type filaires, plans ou languette [45]. Ils sont utilisés pour réduire les dimensions de l'antenne. Alors que les antennes utilisées en téléphonie mobile sont de plus en plus amenées à être large et multistandards, le principal inconvénient des courts-circuits est malheureusement d'éliminer certains modes de cavité.

L'ajout d'un court-circuit entraîne l'addition d'une inductance, dont la valeur est directement liée aux dimensions de celui-ci. L'inductance différente créée par chaque type de court-circuit et la position de ceux-ci par rapport à l'alimentation permet de contrôler à la fois l'impédance d'entrée de l'antenne et sa fréquence de résonance.

Au niveau du rayonnement, les antennes possédant des courts-circuits présentant une sensibilité aussi bien à la polarisation verticale qu'à la polarisation horizontale car elles sont composées d'élément (le pavé et les courts circuits) rayonnant suivant les deux types de polarisation coexistent en milieu urbain.

Les principales applications de l'insertion de courts-circuits sont les antennes PIFA et les antennes fils-plaques. Les premières présentent un rayonnement quasi-omnidirectionnel avec un niveau assez élevé de polarisation croisée, les deuxièmes, présentent un rayonnement de type dipolaire à symétrie de révolution (champ rayonné à grande distance nul dans l'axe de l'antenne).

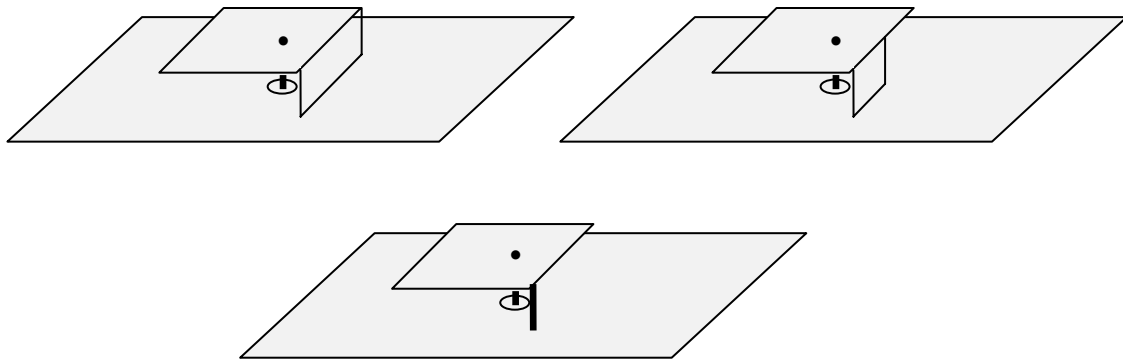


Figure II.10 : Ajouts de courts-circuits.

### II.13.2. Modification de la forme de l'élément

Cette technique concerne une modification de la forme de l'élément rayonnant. Le principe de base recherché par cette technique est d'allonger les trajets en courants à la surface de pavé afin de diminuer les fréquences de résonance du mode fondamental et des modes supérieurs de cet élément. Ainsi, une modification de la forme de l'élément rayonnant faisant appel à ce seul principe est l'obtention d'antennes en forme de nœud papillon [46].

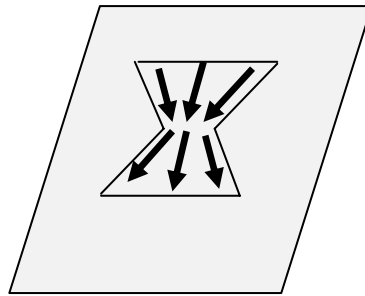


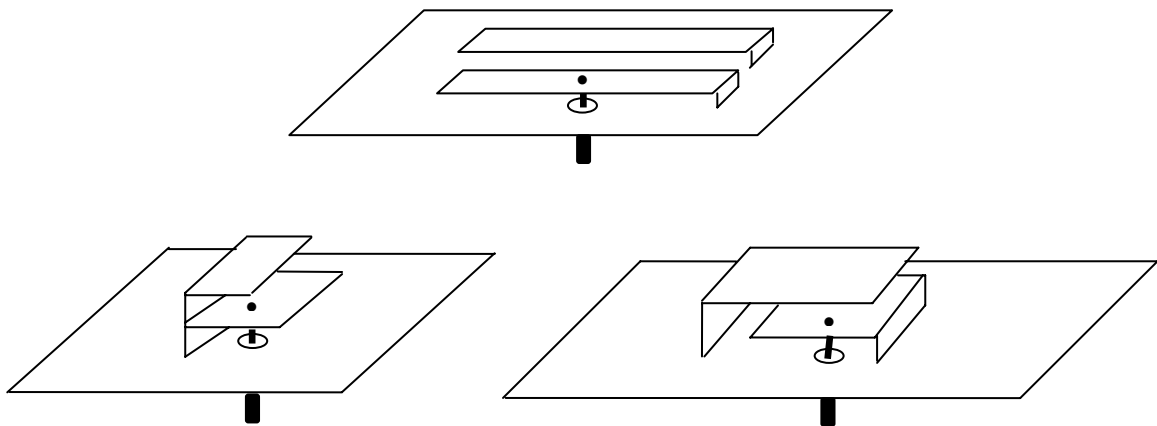
Figure II.11: Antenne sous forme de noeud papillon.

### II.13.3. Résonateurs parasites

Une des techniques permettant d'obtenir un fonctionnement large bande et/ou multibande est de réaliser une antenne constituée de plusieurs résonateurs : un seul résonateur est alimenté, les autres, excités par couplage électromagnétique, sont considérés comme des résonateurs parasites. Si l'on désire obtenir une large bande passante, il faut choisir les

longueurs des résonateurs de chaque pavé du même ordre de grandeur. Si l'on souhaite plutôt travailler sur plusieurs bandes de fréquences distinctes, il faut alors dimensionner différemment chaque résonateur.

L'association de plusieurs éléments rayonnants peut se faire de deux façons différentes : soit les pavés sont juxtaposés dans le même plan, soit ils sont empilés les uns sur les autres (superposés) [47].



**Figure II.12 :** Ajouts de résonateurs parasites.

### II.13.4. Fentes dans les éléments rayonnants

L'insertion de fentes dans les pavés rayonnants est utilisée pour :

#### II.13.4.1. Création de nouvelles résonances

- Fentes demi-onde ou fentes non débouchantes

La fréquence de résonance d'une telle fente est donnée par :

$$f_r = \frac{c}{2l} \quad \text{Avec } c : \text{ vitesse de la lumière, } l : \text{ longueur de la fente.}$$

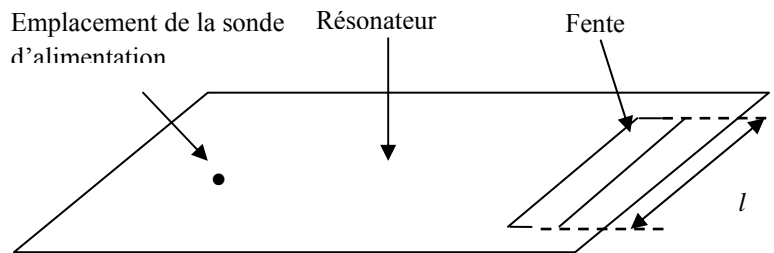


Figure II.13: Fente demi-onde non débouchante.

### ▪ Fentes quart d'onde ou fentes débouchantes

La fréquence de résonance d'une telle fente est donnée par :

$$f_r = \frac{c}{4l} \quad \text{Avec } c : \text{vitesse de la lumière ; } l : \text{longueur de la fente}$$

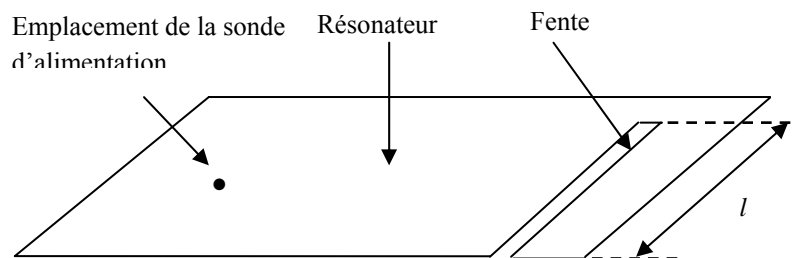
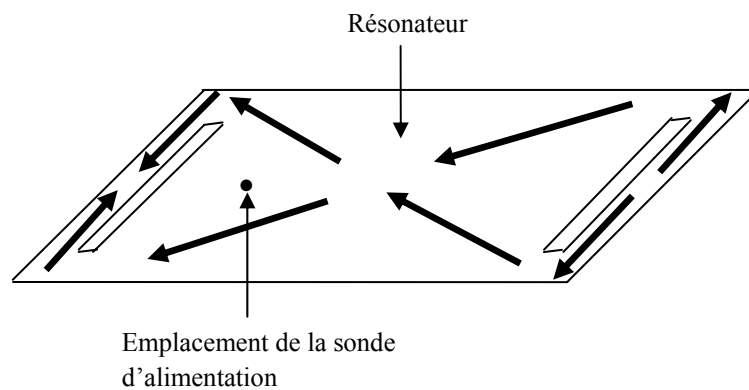


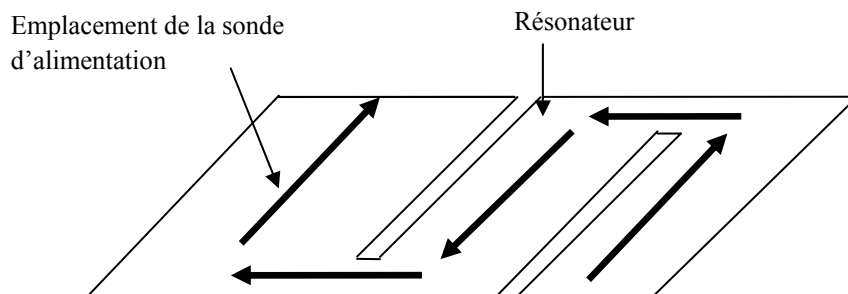
Figure II.14 : Fente débouchante quart d'onde.

### II.13.4.2. Allongement des longueurs électriques

L'allongement des longueurs électriques est fait grâce à la fente débouchante ou non débouchante.



**Figure II.15 :** Allongement des longueurs électriques par fentes non débouchantes.



**Figure II.16 :** Allongement des longueurs électriques par fentes débouchantes.

### II.13.4.3. Création de nouveaux résonateurs

La découpe de fentes dans certaines parties d'un élément rayonnant peut permettre l'émergence de nouveaux résonateurs. Nous pouvons par exemple citer l'utilisation d'une fente non débouchante en forme de U [48] ou l'utilisation de fentes débouchantes de formes quelconques [49]. Grâce à ce procédé et aux effets capacitifs créés, des antennes à la fois miniatures, larges bandes et multibandes peuvent être conçues.



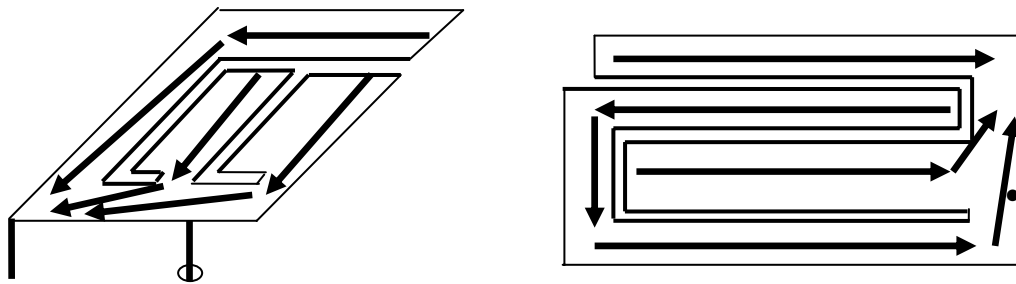


Figure II.17 : Emergence de nouveaux résonateurs.

### II.13.5. Chargement capacitif

Une des techniques utilisée dans la miniaturisation des antennes est le chargement capacitif inséré en bout d'élément rayonnant. Différentes configurations sont présentées sur la figure suivante [50, 51, 52].

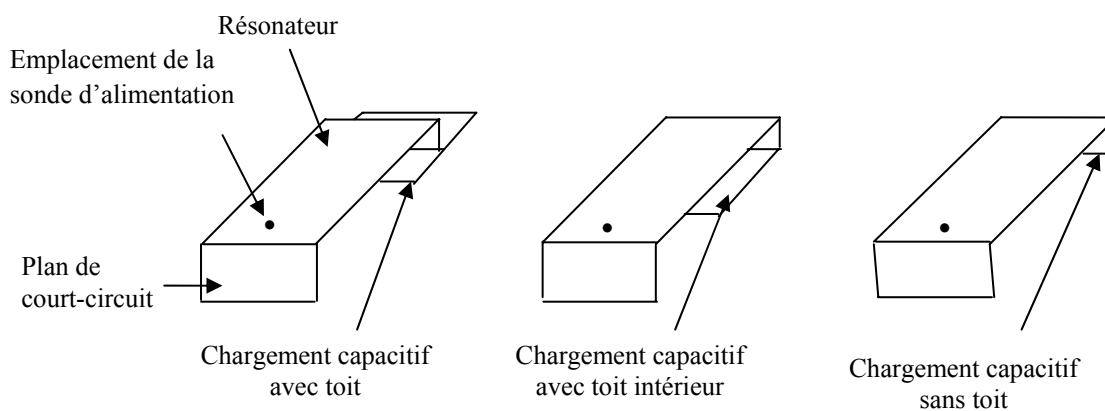
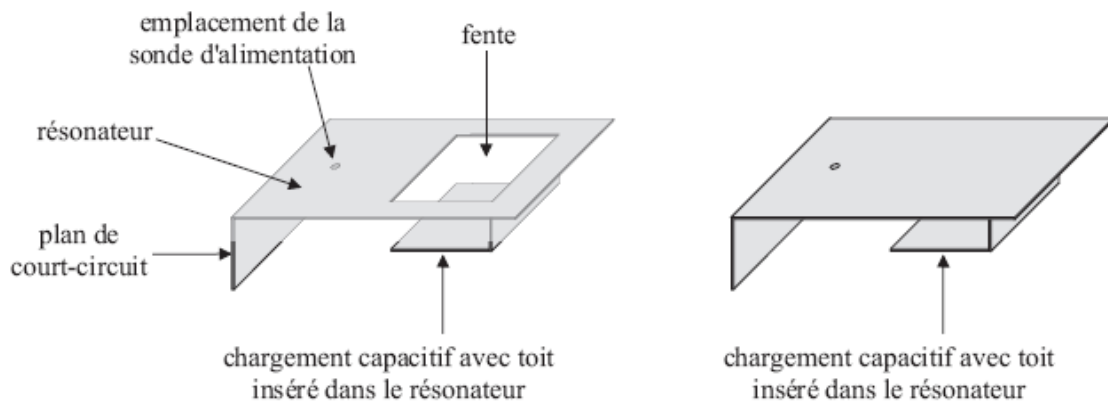


Figure II.18: Différents types de chargement capacitifs inséré en bout d'élément.

#### Dans l'élément :

Une autre technique d'insertion de chargement capacitif consiste à insérer la capacité dans l'élément rayonnant.



**Figure II.19:** Différents types de chargement capacitif inséré dans l'élément.

Le principal inconvénient de l'utilisation de ces chargements capacitifs est une augmentation du facteur de qualité de l'antenne, les conséquences sur le fonctionnement de celle-ci se traduisent par une adaptation délicate, une réduction de la bande passante et une diminution de son efficacité de rayonnement.

### II.14. TECHNIQUES POUR AUGMENTER LA LARGEUR DE BANDE

Ces techniques peuvent être récapitulées comme :

- La largeur de bande est affectée par la taille du plan de masse. En changeant cette taille, la largeur de bande d'un PIFA peut être ajustée. Par exemple, la réduction du plan de masse a pour effet d'élargir efficacement la largeur de bande de l'antenne [42]
- L'utilisation de substrat d'air a pour conséquence d'augmenter la largeur de bande et réduire le facteur de qualité  $Q$ .
- L'emploi de résonateurs parasites avec des fréquences résonantes près de la fréquence du résonateur principal.
- L'ajustement de l'endroit et de l'espacement entre les deux plans de courts-circuits.
- L'utilisation d'éléments empilés augmente la largeur de bande.

### II.15. CONCLUSION

Dans un système de communication, les antennes sont des composantes à part entière nécessitant une étude particulière. Tout en cherchant à améliorer les performances d'une antenne, on a abouti à trouver quelques types d'antennes particulières convenables à des applications spécifiques récentes. Il s'agit des antennes miniatures PIFA (Planar Inverted F Antenna) qui ont fait l'objet de ce chapitre.

Nous avons commencé par une présentation des antennes miniatures ensuite nous nous sommes intéressés aux antennes IFAs (Inverted F Antenna) qui ont donné naissance aux antennes PIFA. On a parlé également sur des techniques utilisées pour l'élargissement de la bande passante. Il semble très intéressant d'avoir accès à plusieurs applications à partir d'une antenne PIFA qui est adéquate pour diverses applications en communication sans fil. Ce qui présente un bénéfice pour les utilisateurs.

Dans le troisième chapitre, on présente la conception des diverses structures d'antennes PIFA monobande trouvant leurs applications dans les téléphones portables.

# CHAPITRE III : CONCEPTION D'ANTENNES PIFAS MONOBANDE ET LARGE BANDE

## III.1. INTRODUCTION

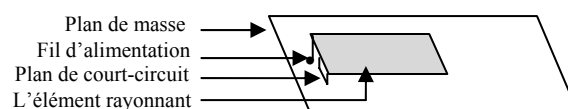
Les communications mobiles et les communications sans fil constituent actuellement les deux domaines les plus porteurs du secteur des télécommunications. Ce domaine connaît un essor considérable, aussi bien dans le nombre des services offerts que dans le nombre des systèmes proposés. Il permet à un large public d'accéder aux nouvelles technologies.

Il est raisonnable de prévoir une future condition d'une antenne simple couvrant les différentes bandes des normes pour des communications cellulaires globales dans la plupart des recherches sur l'antenne PIFA et fil-plaque

Dans ce chapitre, nous allons simuler différentes formes géométriques de dispositifs rayonnants (antenne PIFA et Fil plaque) menant aux antennes monobandes et large bandes pour les différents standards de télécommunications mobiles. La conception de ces structures est réalisée par SuperNEC, HFSS, IE3D et CST Microwave Studio.

## III.2. ANTENNE PIFA

La figure III.1 montre une configuration typique de PIFA. La PIFA est une antenne attrayante pour les systèmes sans fil où le volume de l'espace de l'antenne pour les systèmes sans fil est tout à fait limité. L'addition d'une bande court-circuitée permet de donner une bonne mesure de l'impédance d'entrée pour être réalisée avec un plat supérieur qui est en général moins de  $\lambda/4$  [53].



**Figure III.1 :** Antenne PIFA avec un plan de court-circuit.

Les variables de conception pour cette antenne sont la taille, la largeur, et la longueur du plat supérieur, la largeur et l'endroit du plat de court-circuit, et la position du fil d'alimentation. Un coaxial semi rigide avec un conducteur central qui se prolonge au delà de l'extrémité du conducteur externe est employé pour former le fil d'alimentation de PIFA. Le conducteur externe du coaxial est soudé au bord d'un petit trou réalisé dans le plan de masse au point d'alimentation indiqué. Le plan de court-circuit des types habituels de PIFA est une bonne méthode pour réduire la taille d'antenne, mais a comme conséquence une réduction de la largeur de bande d'impédance.

### III.3. CONPARAISON DES RESULTATS AVEC LA LITTERATURE

Pour répondre à la demande croissante d'antennes pour les terminaux portables, de nombreux travaux ont été réalisés ces dernières années à partir de l'antenne quart d'onde court-circuitée plus communément appelée PIFA (Planar Inverted-F Antenna). Ces antennes ont pour principaux avantages, leurs compacités et leurs faibles coûts de fabrication. Dans cette partie, nous présentons des géométries pour ce type d'antenne. L'alimentation de l'élément est effectuée par l'intermédiaire d'une sonde coaxiale. La conception de ces structures à partir d'une antenne PIFA simple, par les logiciels SuperNEC, HFSS et IE3D permet d'avoir des antennes monobandes. Les résultats obtenus sont alors présentés et commentés.

#### III.3.1. Antenne PIFA pour la norme DCS

Le but principal dans la conception d'antenne est d'élargir la bande passante dans l'espace limité des corps des terminaux mobiles. Pour répondre à ces exigences, l'antenne PIFA est étudiée. La structure proposée [54, 55, 111] a été conçue et simulée à 1800 MHz en utilisant le logiciel SuperNEC ainsi que le logiciel HFSS qui utilise la méthode des éléments finis. La géométrie de l'antenne PIFA est indiquée sur la figure III.2. Les paramètres de conception proposés pour cette structure sont les suivants :  $L_1 = 35$  mm,  $W_1 = 25$  mm,  $W_0 = 3.5$  mm,  $H = 6$  mm,  $A=B= 5$  mm,  $L = 70$  mm et  $W = 30$  mm.

La structure est étudiée à l'aide d'un maillage de cellules de formes rectangulaires non uniformes en vue de calculer les densités de courants électriques surfaciques. Sur la figure III.3, on présente la puissance réfléchie de l'antenne simulée par SuperNEC et HFSS.

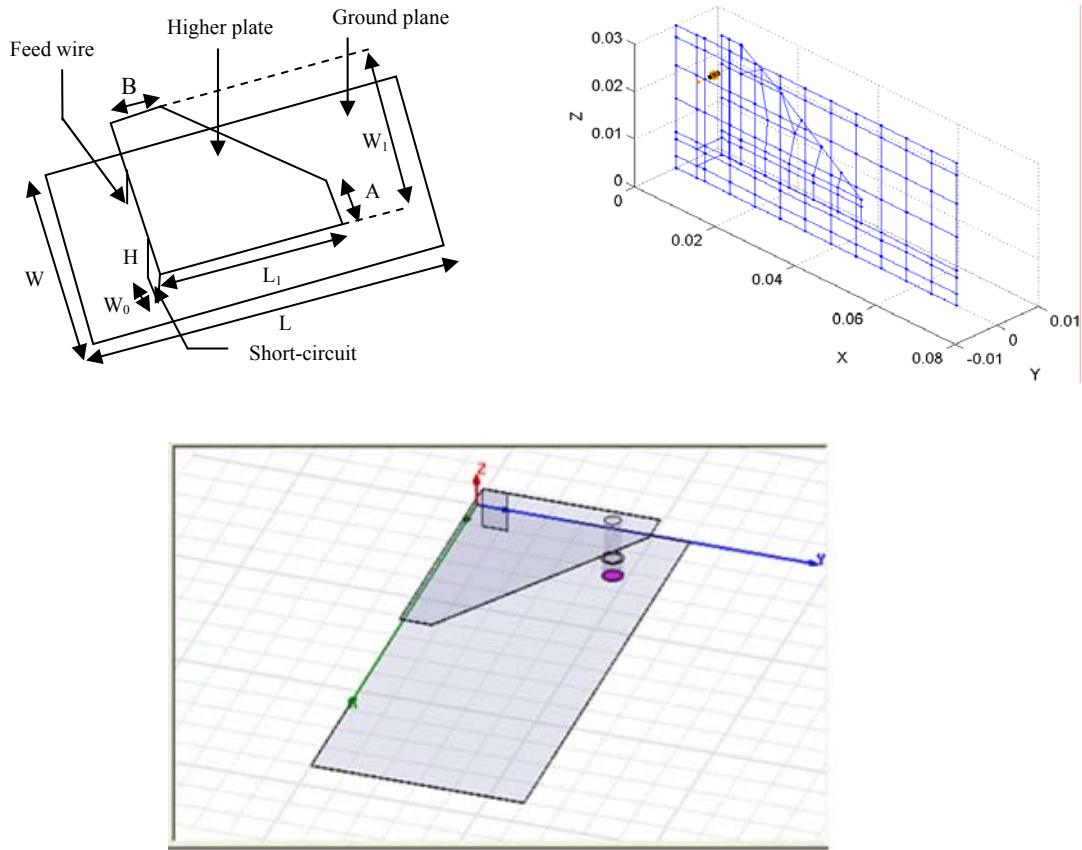


Figure III.2 : Géométrie de l'antenne PIFA et sa structure dans le rédacteur de SuperNEC et HFSS.

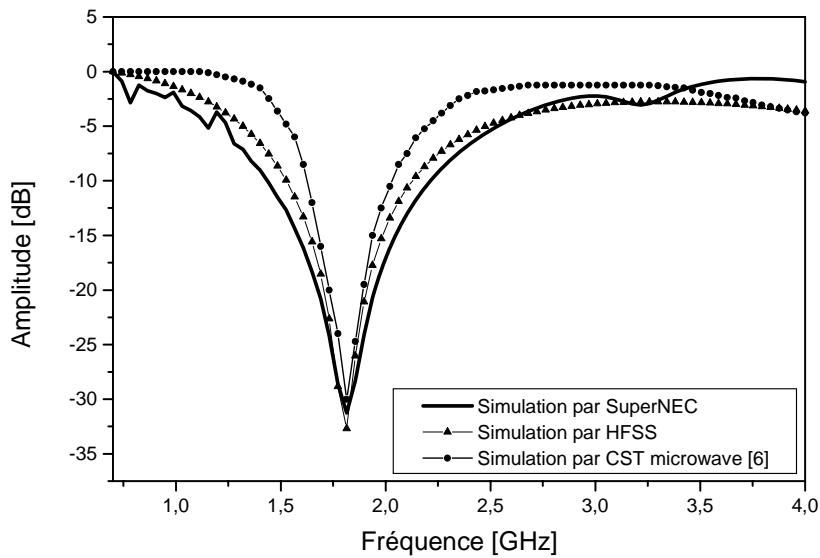


Figure III.3 : Coefficient de réflexion.

Les résultats obtenus par SuperNEC et HFSS sont en bon accord et montrent que l'antenne PIFA est bien adaptée à la fréquence de résonance 1800 MHz qui couvre la bande DCS. Le coefficient de réflexion présente un minimum dans cette fréquence (égal à -30 dB) ce qui correspond à une puissance réfléchie nulle.

### III.3.2. Antenne PIFA pour le Bluetooth

Notre étude est basée sur une antenne PIFA simple présentée sur la figure III.4 :

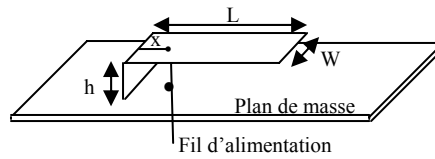
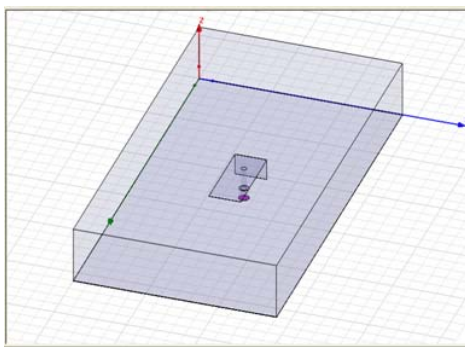


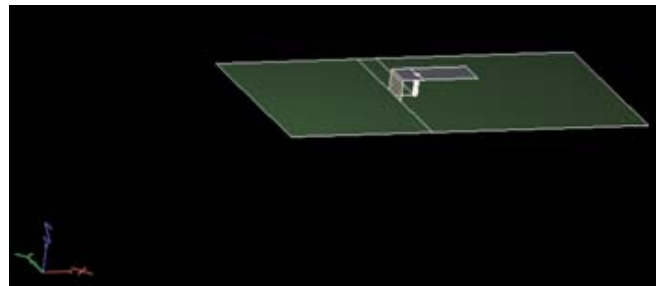
Figure III.4 : Schéma de la structure PIFA.

La PIFA est conçue pour fonctionner à 2.4 GHz. Ses dimensions sont liées à cette fréquence par l'équation (5) (voir chapitre II) [56] :

A fin de valider nos résultats, nous avons d'abord simulé l'antenne PIFA de la référence [57] avec les logiciels HFSS et IE3D. Les dimensions de l'antenne sont  $W=11$  mm,  $L=27$  mm,  $h=7.5$  mm et  $x=7.2$  mm sur un plan de masse de  $130 \times 70$  mm [57]. Les géométries respectives dans chaque rédacteur sont données par les figures III.4.(a) et III.4.(b) [112].



(a)



(b)

Figure III.4. (a) : Géométrie de l'antenne PIFA sur le rédacteur de HFSS.  
(b) : Géométrie de l'antenne PIFA sur le rédacteur de IE3D.

Sur les figures III.5. (a) - (c) on représente respectivement le coefficient de réflexion, les lieux d'impédance d'entrée, et le diagramme de rayonnement polaire en 2D.

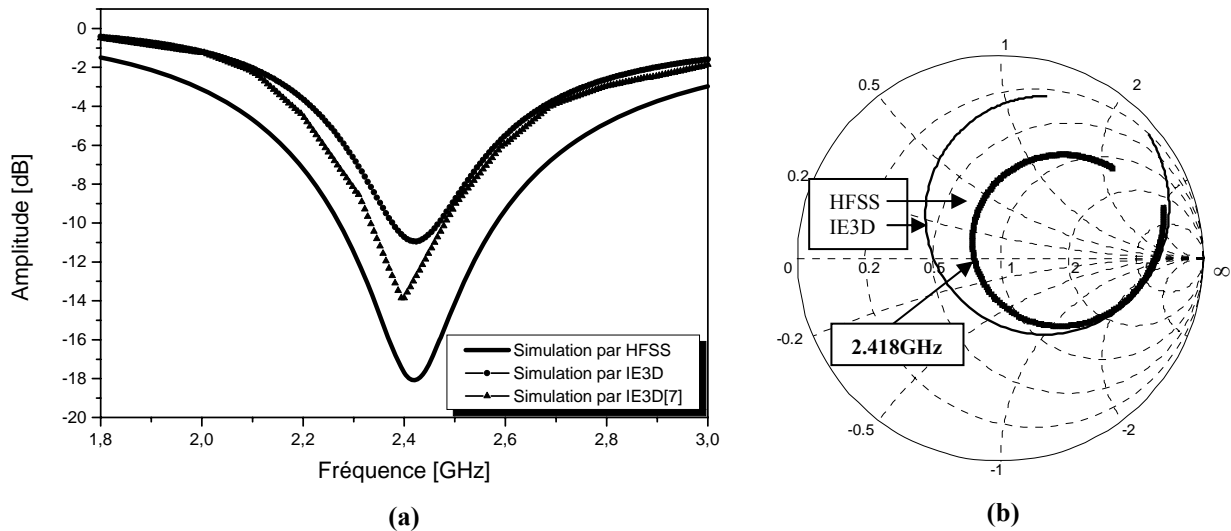


Figure III.5 (a). Coefficient de réflexion.  
 (b). Lieux d'impédance d'entrée.

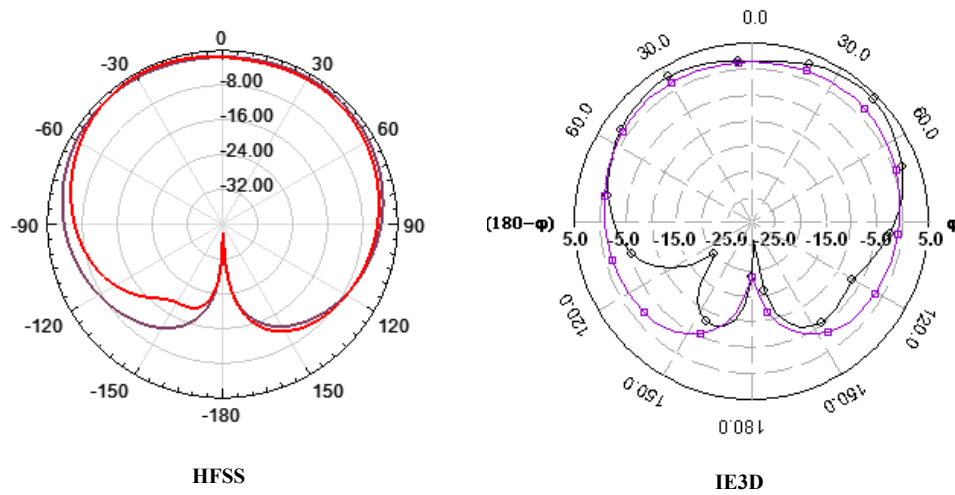


Figure III.5. (c). Diagramme de rayonnement en 2D à  $f = 2.418 \text{ GHz}$ .

— et — plan E ( $\varphi=0^\circ$ )  
 — et — plan H ( $\varphi=90^\circ$ )

La représentation du diagramme de rayonnement permet de connaître le comportement électromagnétique de l'antenne. Selon les deux graphes de la figure III.5.(c) donnés pour les plans E et H, le rayonnement est quasi omnidirectionnel.

Les résultats obtenus par HFSS et IE3D sont en bon accord avec ceux de la réf. [57].



### III.4. ANTENNES PROPOSEES

#### III.4.1. Antenne large bande pour la technologie UMTS

A partir de l'antenne précédente de la figure III.2, nous avons plié une partie de l'élément rayonnant de forme L vers le bas pour donner une autre géométrie d'antenne miniature intégrable sur de petits objets communicants comme le montre la figure III.6. Les dimensions de cet élément sont :  $L_1 = 35$  mm,  $L_2 = 34$  mm,  $W_1 = 25$  mm,  $W_2 = 7$  mm,  $H_1 = 2$  mm,  $H_2 = 3$  mm,  $W_0 = 7$  mm,  $L = 70$  mm et  $W = 30$  mm. La conception est réalisée à l'aide du simulateur SuperNEC en trois dimensions [ANNEXE 1] et à l'aide de HFSS [111].

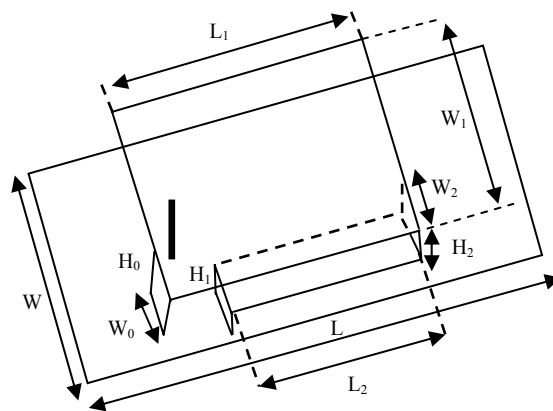


Figure III.6 : Géométrie de l'antenne PIFA pour UMTS.

La structure finale modélisée dans le *SuperNEC* est donnée par la figure III.7.

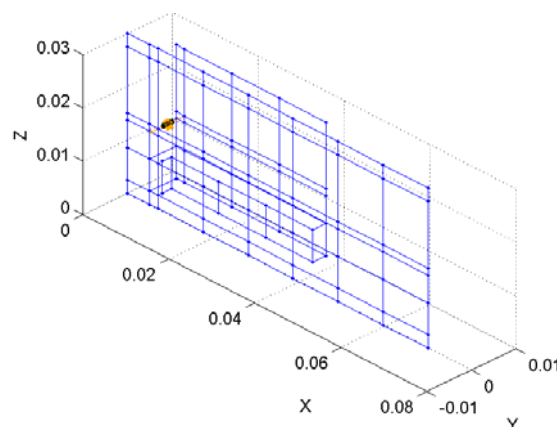
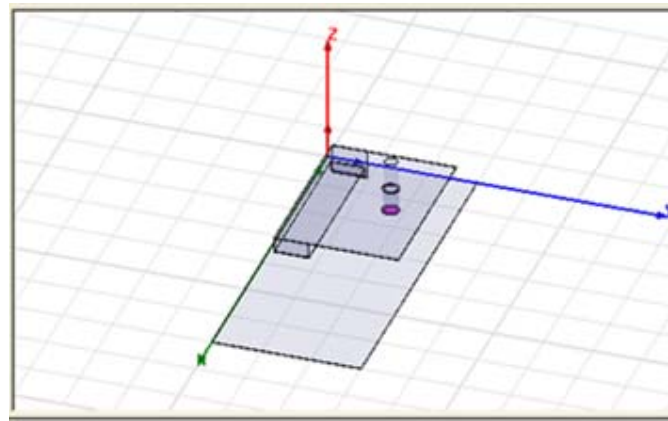


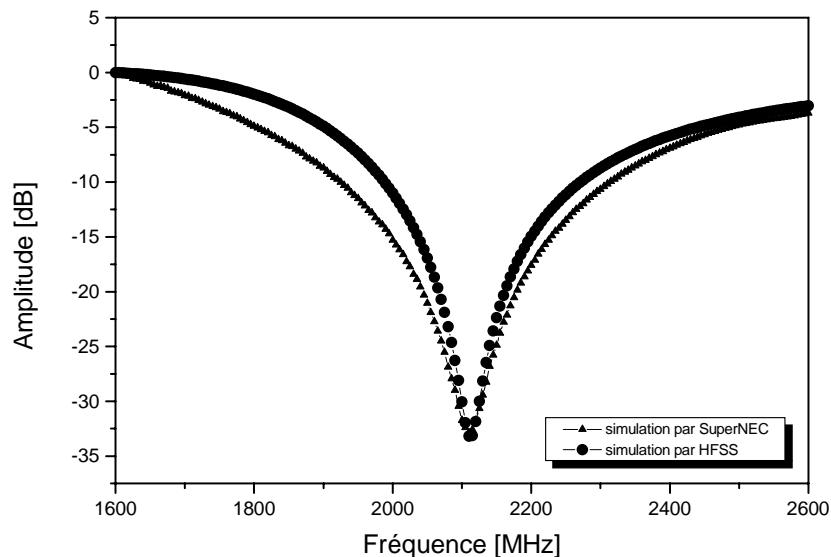
Figure III.7 : Structure finale de l'antenne dans le rédacteur de *SuperNEC*.

Nous avons simulé la même structure par HFSS. Elle est donnée par la figure III.8.



**Figure III.8 :** Géométrie de l'antenne PIFA et sa structure dans le rédacteur de HFSS.

Le pliage de l'élément rayonnant vers le bas est un type de chargement capacitif inséré en bout d'élément rayonnant : c'est une technique utilisée également pour avoir une antenne miniature. L'utilisation de ce chargement capacitif présente un inconvénient d'augmentation du facteur de qualité. Le fonctionnement de l'antenne se traduit par une adaptation délicate et une réduction de la bande passante. L'intérêt de replier l'antenne sur elle-même est de réduire encore plus cet encombrement d'espace. Sur la figure III.9.(a) on présente la puissance réfléchie de l'antenne simulée par SuperNEC et HFSS.

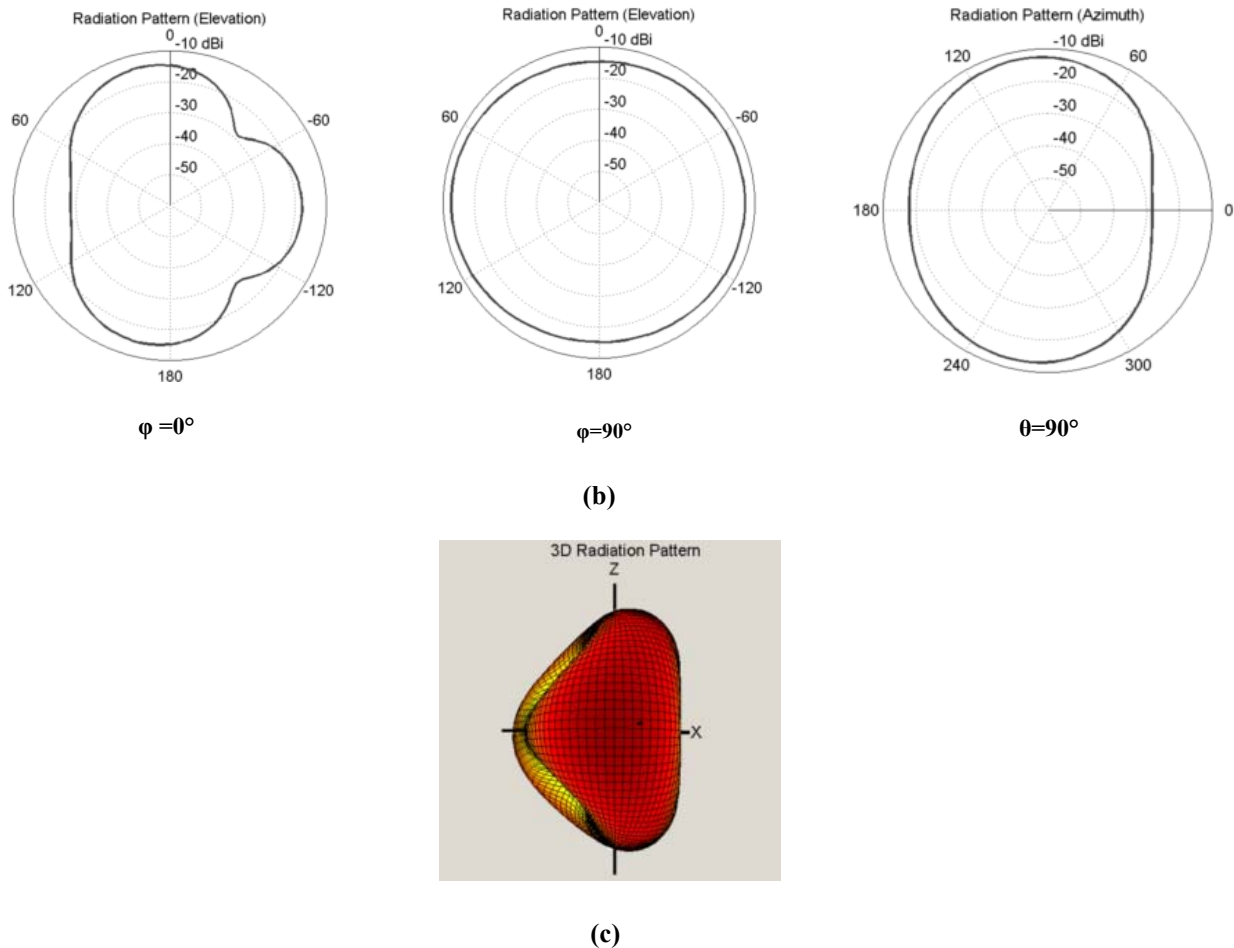


**Figure III.9. (a) :** Coefficient de réflexion.

La conception de cette structure conduit à une antenne miniature de large bande (de l'ordre de 40%) qui trouve son application dans les systèmes mobiles de la troisième génération et précisément la norme UMTS. La figure III.9. (a) montre que l'adaptation est

bien réalisée puisque le coefficient de réflexion  $S_{11}$  atteint un niveau proche de -33 dB à la fréquence 2110 MHz, donc la réflexion à l'entrée de l'antenne est nulle.

Sur les figures III.9. ((b), (c)), on présente le diagramme de rayonnement en coordonnées polaires en 2D et 3D.



**Figure III.9.(b) :** Diagrammes de rayonnement en 2D à 2110 MHz.  
**(c) :** Diagramme de rayonnement en 3D à 2110 MHz.

Dans le plan E ( $\varphi = 0^\circ$ ), nous remarquons que le diagramme de rayonnement est constitué de deux lobes, un de grande ouverture et l'autre de petite ouverture ce qui signifie que le diagramme est omnidirectionnel dans un demi plan par contre il est bien omnidirectionnel dans le plan ( $\varphi = 90^\circ$ ). Le tracé en 3D donne une meilleure exploration du diagramme de rayonnement.

### III.4.2. Structure PIFA pour les normes GSM et DCS

#### III.4.2.1. Description de l'antenne

L'antenne PIFA est présentée sur la figure ci-dessous [58]. Le résonateur est alimenté par une sonde coaxiale de diamètre 1.2 mm. Nous allons simuler cette antenne aux deux fréquences suivantes : 900 MHz et 1800 MHz [113].

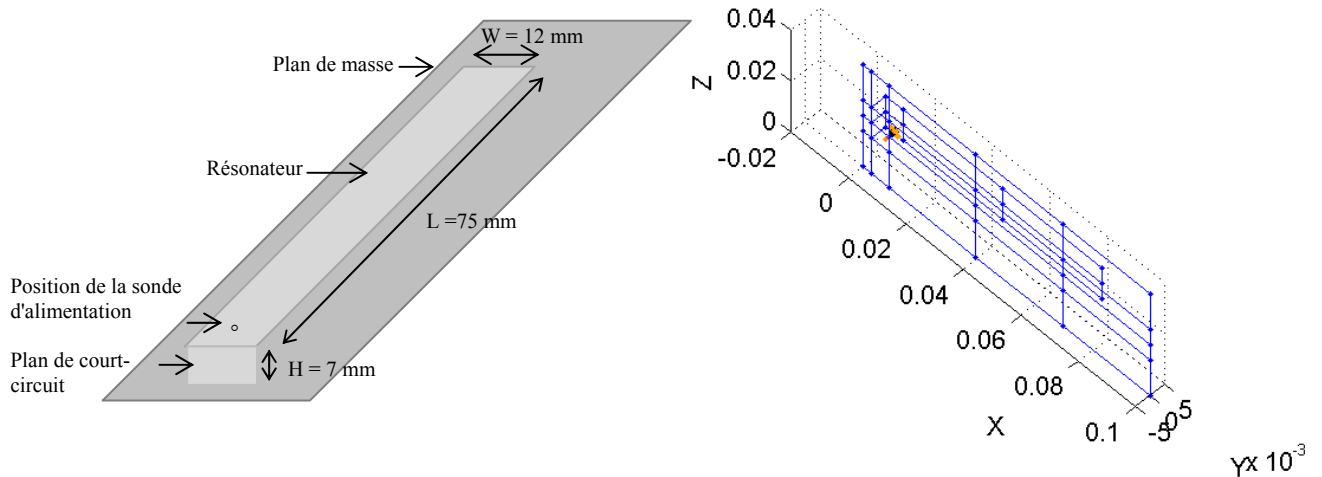
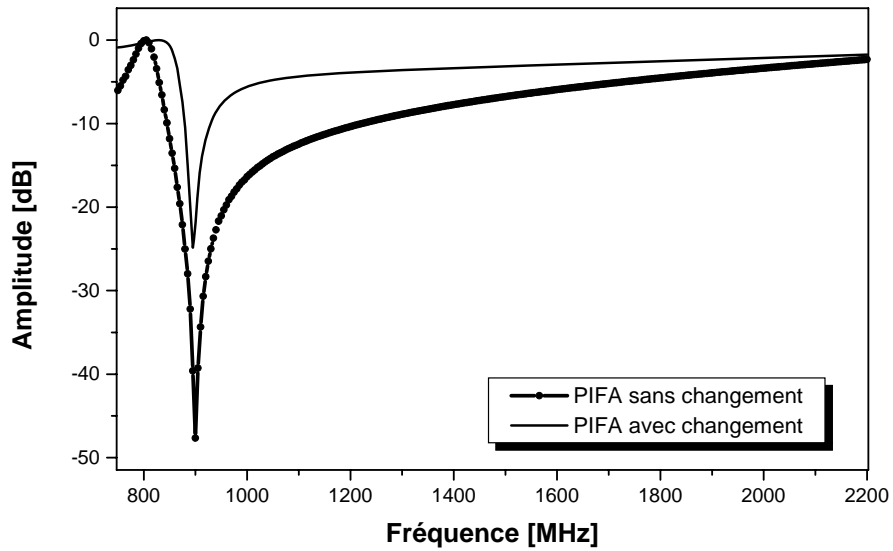


Figure III.10: Géométrie de l'antenne PIFA et sa structure dans le rédacteur de SuperNEC.

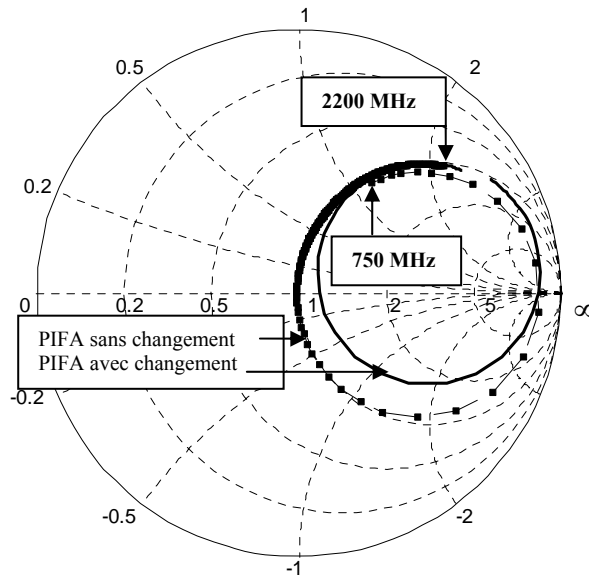
#### III.4.2.2. Antenne PIFA pour GSM

Sur les figures III.11 - (a) and III.11 - (b), on présente respectivement le coefficient de réflexion et le lieu d'impédance d'entrée.

Le pic du coefficient de réflexion est égal - à 25 dB. Le changement des deux paramètres principaux de l'antenne, à savoir la position d'alimentation (6 mm à partir du plan de court-circuit) et la réduction de la hauteur de l'élément rayonnant (5 mm ou lieu de 7mm) ramène à une adaptation idéale à la fréquence de résonance avec un pic de -46.5 dB.



(a)



(b)

**Figure III. 11.** (a) : Coefficient de réflexion.  
(b) : Lieux d'impédance d'entrée.

L'efficacité de l'antenne est jugée en mesurant son rapport d'onde stationnaire ROS pour une fréquence exigée. La bande passante correspond à la gamme de fréquence sur laquelle l'antenne est adaptée à sa ligne d'alimentation. Un ROS inférieur à 2 assure une bonne adaptation, ce qui correspond à un coefficient de réflexion en entrée inférieur à -9.54dB.

La bande passante est de l'ordre de 41%, donc l'antenne présente une très large bande passante.

Sur la figure IV.2. (c), on présente le diagramme de rayonnement polaire en 2D et 3D.

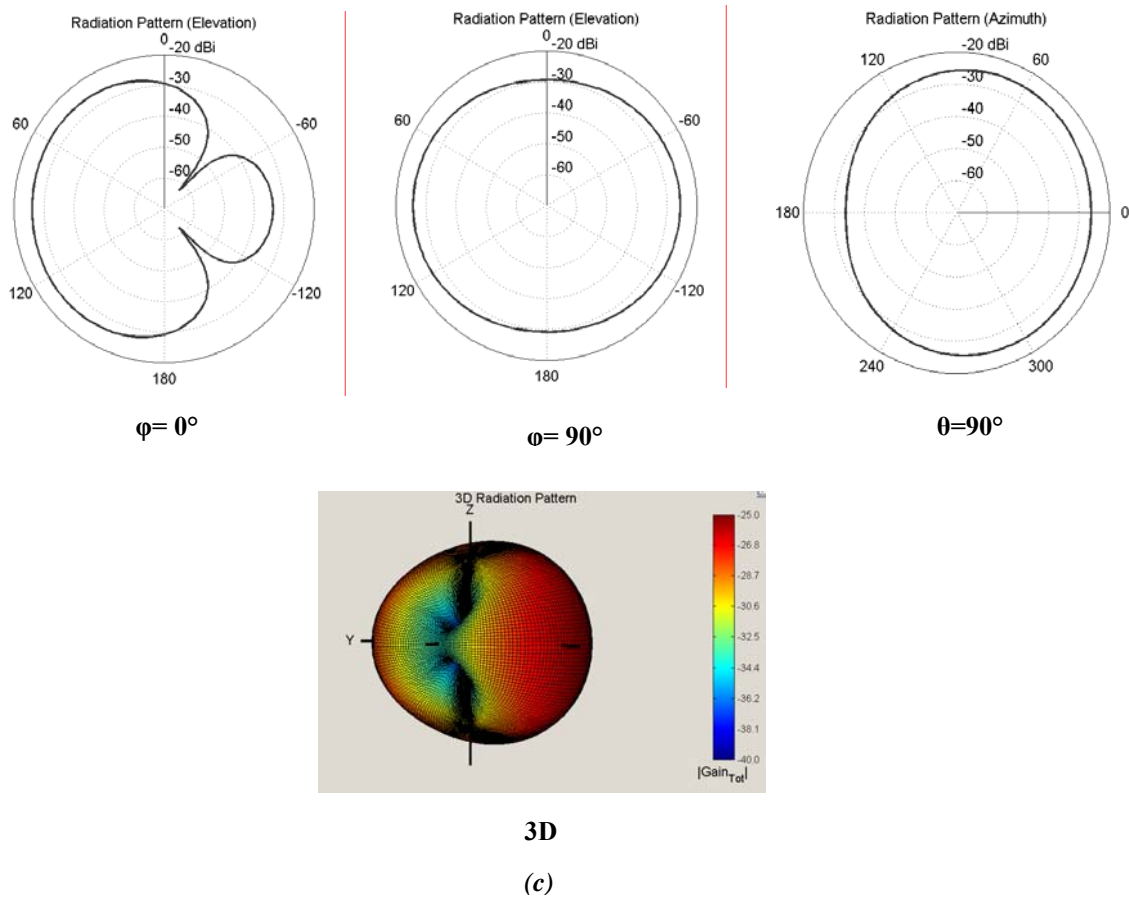


Figure III. 11.(c): Diagramme de rayonnement en 2D et 3D.

Pour le plan E ( $\phi = 0^\circ$ ), nous remarquons que le diagramme de rayonnement est constitué de deux lobes, un de grande ouverture et l'autre de petite ouverture ce qui signifie que le diagramme est omnidirectionnel dans un demi-plan par contre il est bien omnidirectionnel dans le plan H ( $\phi = 90^\circ$ ).

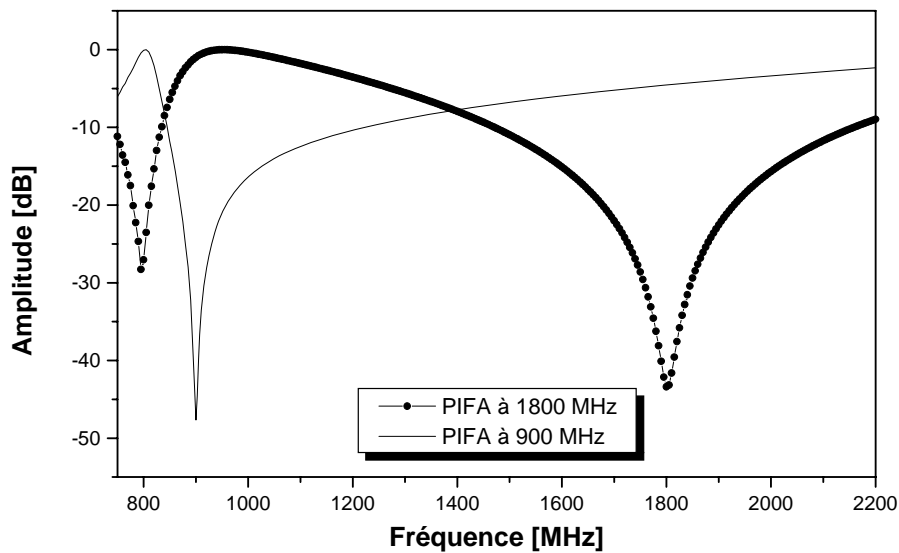
Pour avoir une meilleure exploration du diagramme de rayonnement nous avons présenté le tracé en 3D ; les tracés précédents sont alors vérifiés sur celui-ci.

### III.4.2.3. Antenne PIFA pour DCS

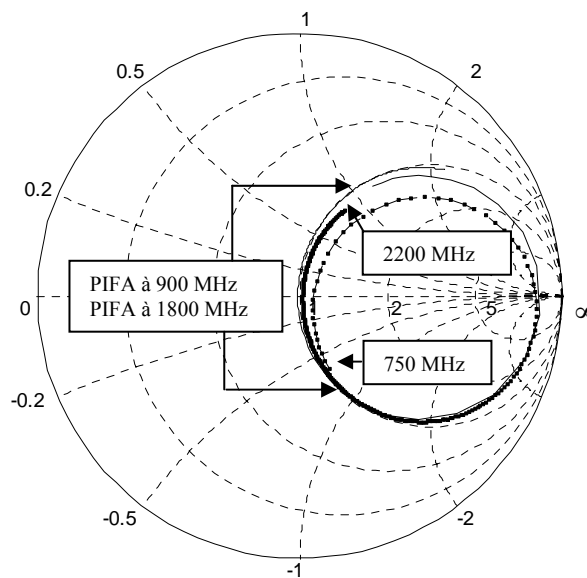
La structure précédente à été simulée à la fréquence 900 MHz qui fonctionne dans la norme GSM. Avec le même exemple, on a essayé que l'antenne fonctionne à une seconde fréquence située autour de 1800 MHz, ce qui correspond à la norme DCS1800 (aujourd'hui

GSM1800). Ceci est effectué en changeant simplement la longueur de fil d'alimentation à partir de la structure d'antenne adaptée à la fréquence 900 MHz. [113]

Sur les figures III.12 - (a) et III.12 - (b), on présente respectivement la puissance réfléchie et les lieux d'impédance d'entrée.



(a)



(b)

Figure III. 12. (a) : Coefficient de réflexion.  
(b) : Lieux d'impédance d'entrée.

Les résultats de simulation montrent bien que le coefficient de réflexion a une valeur minimale de -42 dB à 1800 MHz ce qui indique que l'antenne est parfaite. La partie réelle de

l'impédance d'entrée à l'entrée de l'antenne est bien égale à 51 ohm et la partie imaginaire est nulle à la fréquence considérée ceci montre que l'adaptation est réalisée. La bande passante calculée est de 36 %, ce qui donne une large bande passante.

Sur la figure III.12. (c), on présente le diagramme de rayonnement polaire en 2D et 3D.

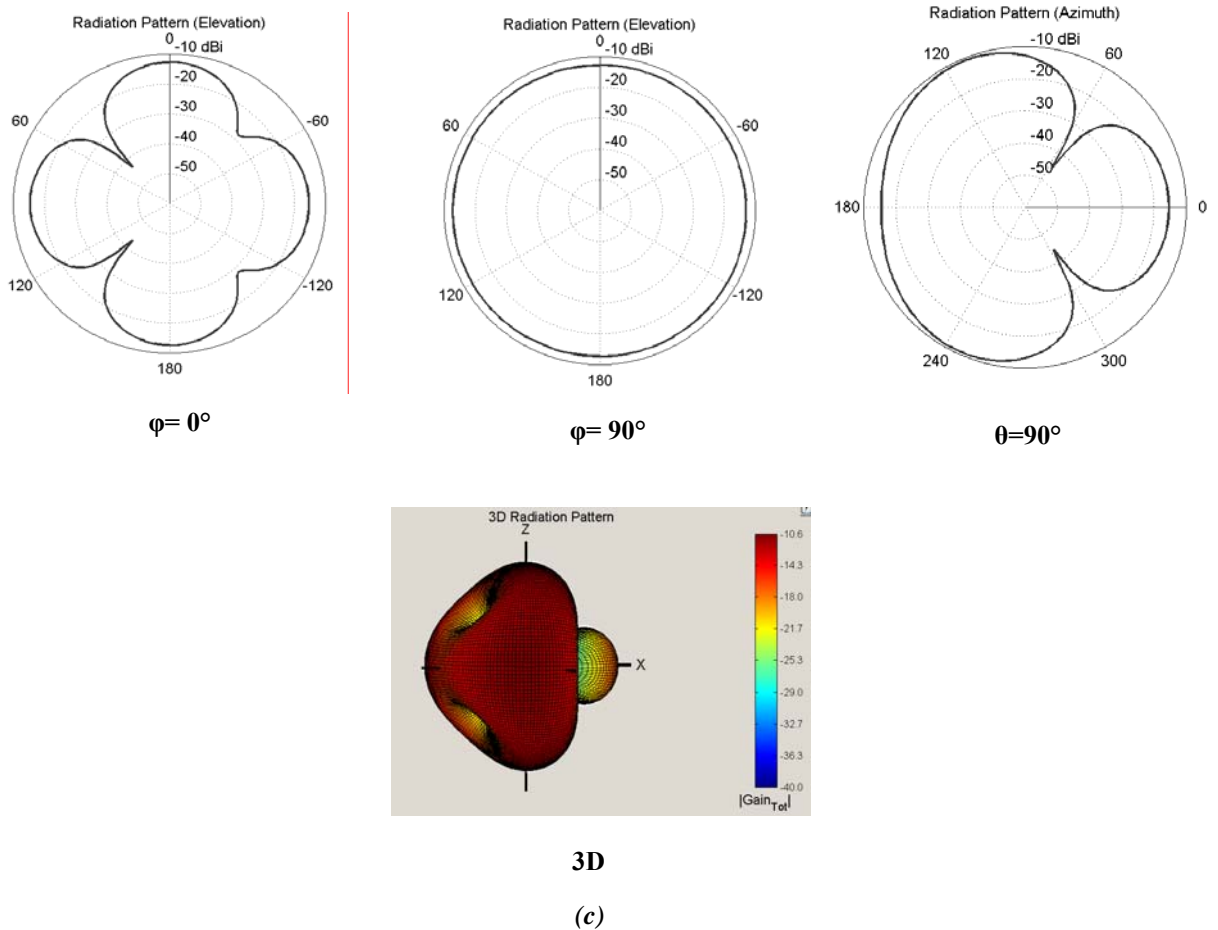


Figure III.12.(c): Diagramme de rayonnement en 2D et 3D.

Les figures ci-dessus présentent les caractéristiques de rayonnement en 2D de l'antenne à la fréquence de résonance 1800 MHz. Sur le plan de référence  $\varphi = 0^\circ$ , nous remarquons que le diagramme de rayonnement est constitué de quatre lobes avec des ouvertures légèrement semblables et sur le plan  $\varphi = 90^\circ$ , nous observons un comportement omnidirectionnel. Pour  $\theta = 90^\circ$ , on voit deux lobes selon la direction  $\varphi = 0^\circ$  et  $\varphi = 180^\circ$ . Nous avons présenté aussi le diagramme de rayonnement en 3D.



### III.4.3. Antenne PIFA simple pour GSM

La même structure de la figure III.10 est conçue maintenant par HFSS, sa géométrie sur le rédacteur de HFSS est représentée par la figure ci-dessous :

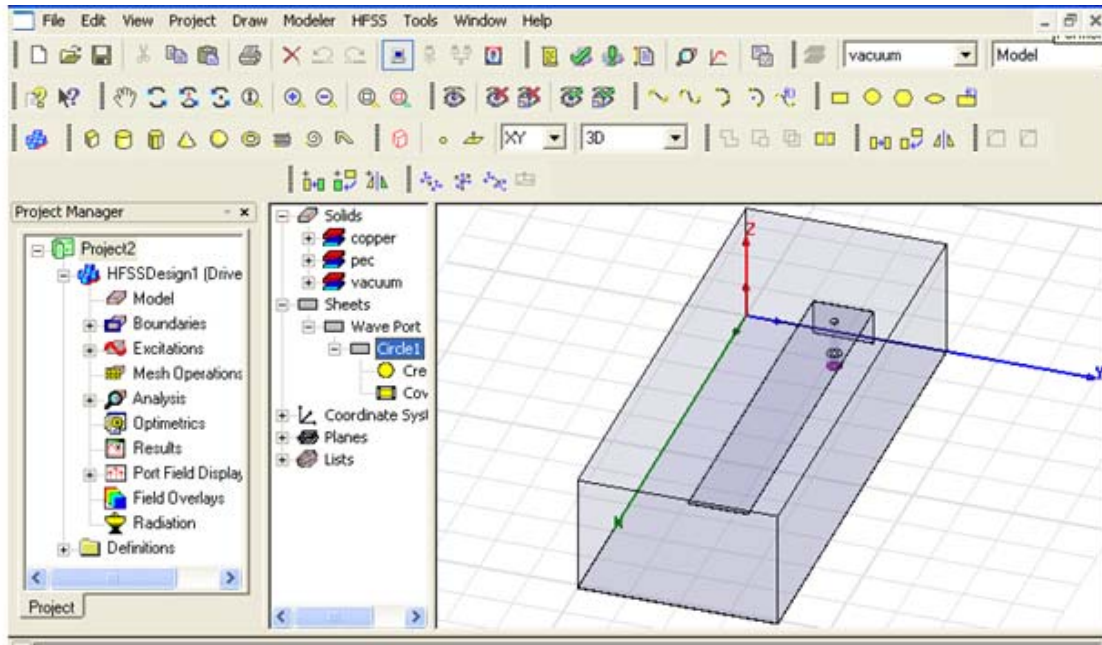


Figure III.13: Géométrie de l'antenne PIFA sur le rédacteur de HFSS.

Sur les figures III.14 - (a) et III.14 - (b), on représente respectivement le coefficient de réflexion et le rapport d'onde stationnaire.

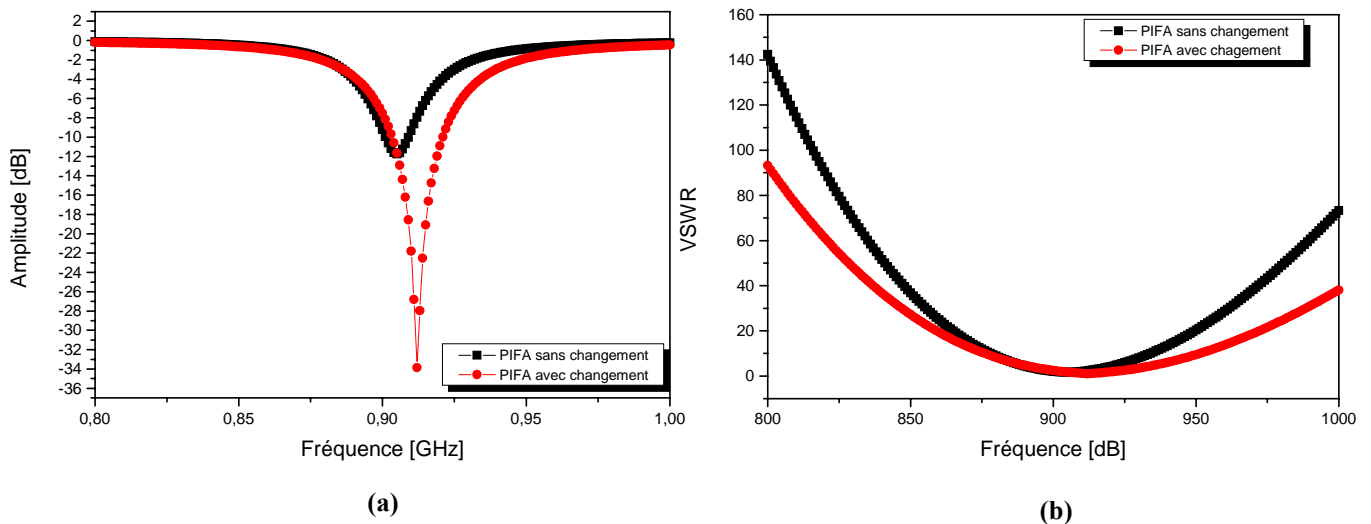


Figure III.14. (a) : Coefficient de réflexion.  
(b) : Rapport d'onde stationnaire.

La conception de l'antenne PIFA par les deux logiciels SuperNEC et HFSS en gardant les mêmes dimensions de la figure III.10 donne des coefficients de réflexions de -25 dB (voir la figure III.11-(a)) et inférieur à -10 dB trouvés par les deux logiciels respectivement. Ceci revient aux étapes de conception des structures qui diffèrent entre chaque logiciel (performance de chaque logiciel). De la même façon nous avons essayé d'améliorer les résultats de conception par le logiciel HFSS qui utilise la méthode des éléments finies. Quelques modifications sont appliquées sur la structure précisément la position d'alimentation (5.498 mm à partir du plan de court-circuit) et la longueur du plan de masse (101 mm) et de l'élément rayonnant (75.1 mm) donnent un coefficient de réflexion de -33.86 dB à la fréquence de résonance 912 MHz. Ces résultats obtenus montrent une très bonne adaptation à la fréquence souhaitée avec un faible encombrement.

### III.4.4. Antenne fil-plaque pour la norme DCS

La structure est constituée de quatre fils de courts-circuits répartis sur les médianes horizontales et verticales de l'élément rayonnant. Les fils de courts-circuits situés sur la médiane horizontale sont à une distance de 13 mm du centre, ceux placés orthogonalement sont à une distance de 7 mm du centre. De plus, l'élément rayonnant (28×28mm) et le plan de masse (150×120mm) sont simplement séparés par une couche d'air faisant office de diélectrique [59, 60, 61].

Selon l'article ([59]), on trouve quatre commutateurs ou des interrupteurs appliqués sur les quatre court-circuits verticaux et horizontaux. Le but de cette antenne est de fonctionner dans la bande DCS 1800 ou UMTS. La commutation des interrupteurs s'effectue deux à deux. Lorsque les deux commutateurs verticaux sont en position 'ON' (fermés) et les deux commutateurs horizontaux sont en position 'OFF' (ouverts), on doit obtenir la bande DCS 1800. En configuration inverse, nous devons obtenir la bande UMTS. Mais dans cette étude, nous avons employé les quatre commutateurs à la fois c-à-d quatre fils de court-circuits entre l'élément rayonnant et le plan de masse pour que la structure fonctionne à 1800 MHz selon les figures III.16((a) –(b)). Ce qui signifie que la structure simulée par SuperNEC est différente d'une manière générale par rapport à celle de l'article [113].

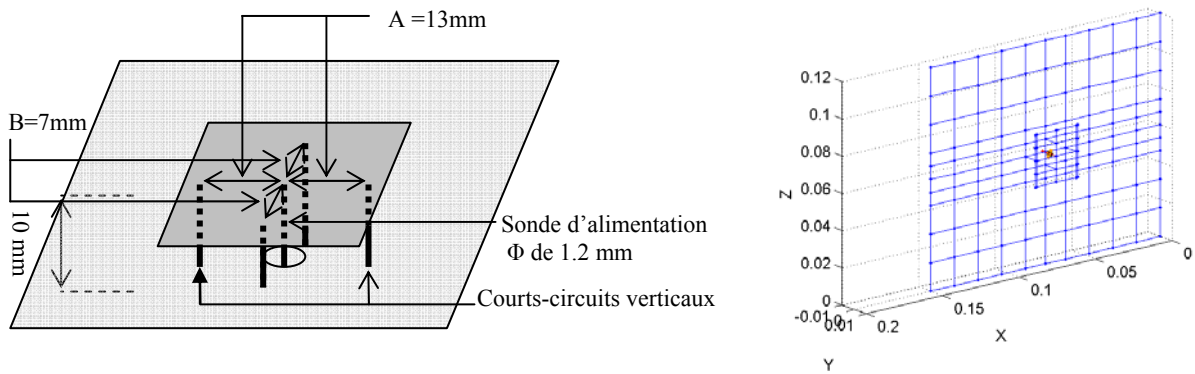
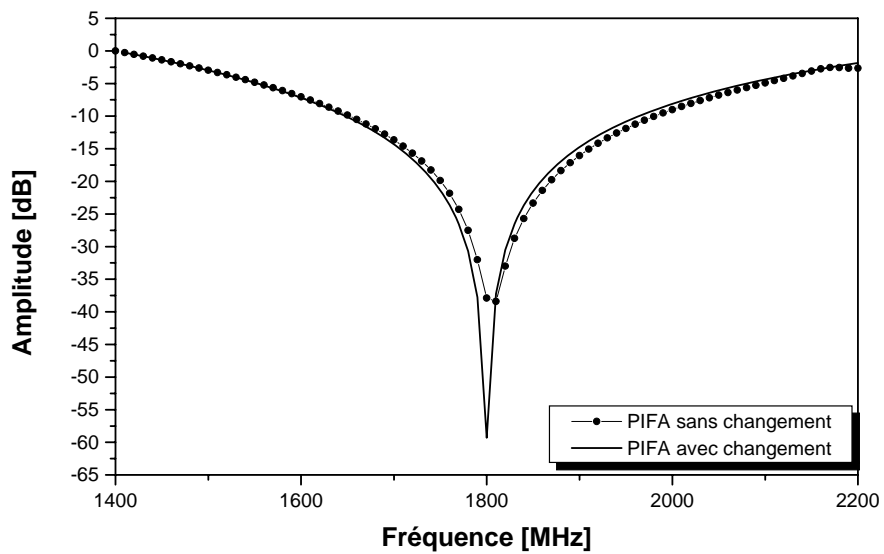


Figure III. 15 : Présentation de l'antenne fil-plaque.

La diminution de la hauteur de cette antenne à 9 mm entre élément rayonnant et le plan de masse donne un bon fonctionnement de l'antenne à la fréquence de résonance. Sur les figures III.16 - (a) et III.16 - (b), on présente respectivement la puissance réfléchie et les lieux d'impédance d'entrée.



(a)

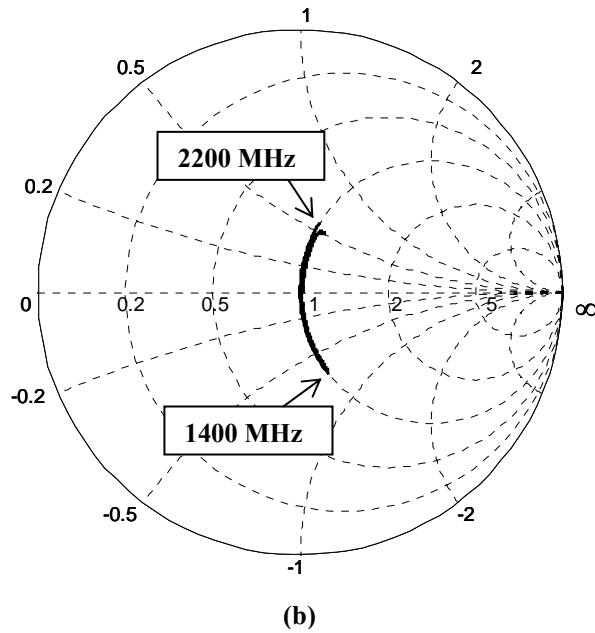
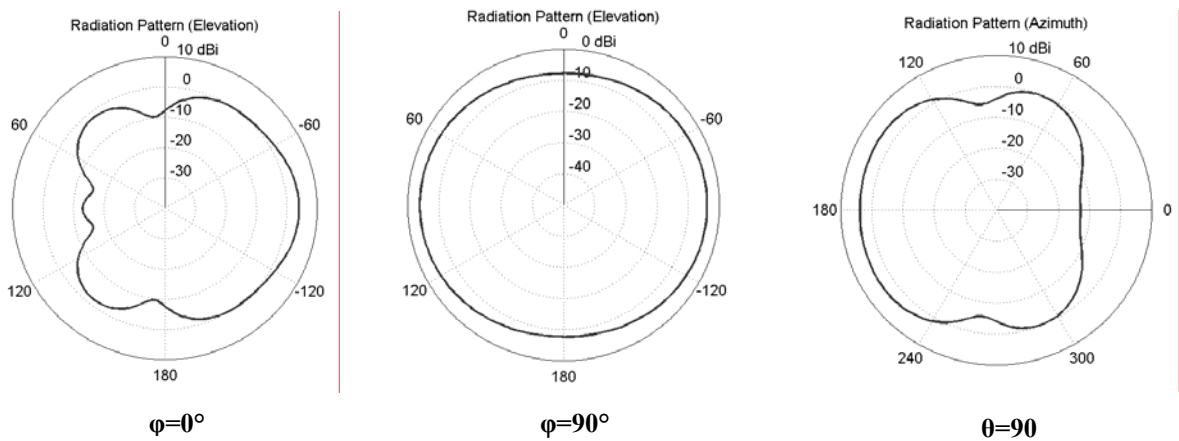


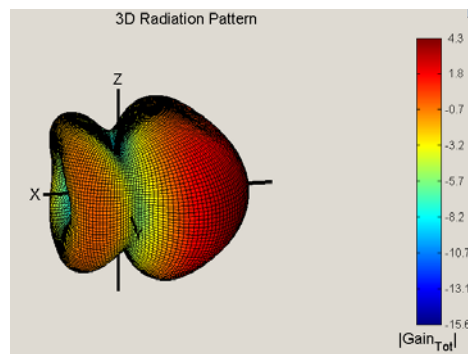
Figure III.16. (a) : Coefficient de réflexion.  
(b) : Lieux d'impédance d'entrée.

La simulation de l'antenne fil-plaque schématisée sur la figure III.15 par le simulateur SuperNEC à la fréquence 1800 MHz montre que cette structure est bien adaptée. Le coefficient de réflexion présente un pic inférieur à -60 dB à 1800 MHz, donc la réflexion à l'entrée de l'antenne est nulle.

A la fréquence de résonance, le lieu d'impédance d'entrée est situé au centre de l'abaque, ceci correspond à une partie réelle de 50 ohms. Tous ces résultats traduisent une très bonne adaptation de l'antenne. Le calcul de la bande passante donne une valeur de 48 %.

Sur la figure III.16. (c), on présente le diagramme de rayonnement polaire en 2D et 3D.





3D

(c)

Figure III.16. (c) : Diagramme de rayonnement en 2D et 3D.

Les diagrammes de rayonnements en 2D pour les trois plans représentés par les figures précédentes montre que le rayonnement de l'antenne est globalement omnidirectionnel. Ces tracés sont vérifiés sur le tracé du diagramme de rayonnement en 3D.

### III.4.5. Conception d'une antenne PIFA large bande

#### III.4.5.1. Introduction

Les antennes PIFAs sont largement répandues dans beaucoup des dispositifs récents portatifs et sans fils dû à leurs avantages tels que le profil bas, la taille petite et la facilité de fabrication. Plusieurs auteurs ont étudiés la conception de l'antenne PIFA pour les différents systèmes de communications sans fils. Toutefois pour satisfaire les besoins des communications sans fils, la largeur de bande du PIFA traditionnel est trop étroite pour couvrir plusieurs fréquences. Par conséquent, un PIFA qui est capable de couvrir beaucoup de bandes de fonctionnement est souhaitable. Plusieurs méthodes ont été appliquées pour élargir la largeur de bande d'un PIFA conventionnel. Certains ont suggérés soulever la taille du patch de rayonnement de l'antenne PIFA [53], qui mène à une augmentation de la taille de l'antenne. En outre, une antenne PIFA avec un plan de masse de forme T a été proposée pour obtenir une largeur de bande d'impédance égale à 16% [62], mais cette largeur de bande est toujours trop étroite et il est impraticable de fixer le plan de masse de la structure d'antenne pour le produit industriel. D'autres ont proposés l'utilisation des différents plats d'alimentation pour élargir la largeur de bande d'impédance de l'antenne PIFA [63]; la largeur de bande

maximum réalisée parmi les diverses méthodes est 24.1% ( $VSWR < 2$ ) pour un plat d'alimentation de forme bi-triangle. Dans la littérature [53,62,63] proposée pour les perfectionnements de largeur de bande ne sont pas plus que 25% pour  $S_{11} < -10$  dB. Cependant, pour qu'une antenne fonctionne aux applications DCS-1800 (1710-1880 MHz), IMT-2000 (1920-2170 MHz), WLAN (2400-2483 MHz), la largeur de bande exigée pour adapter à ces systèmes mentionnés est environ 40% [64].

### III.4.5.2. Géométrie de l'antenne PIFA

La figure III.17 montre la structure de l'antenne initiale [64]. Cette antenne se compose d'un patch rectangulaire de rayonnement de substrat FR4 avec une épaisseur  $T = 0.8$  mm et une constante diélectrique relative de 4.6, avec des dimensions de  $L = 23.5$  mm,  $W_1 = 15$  mm,  $W_2 = 2$  mm et  $S_1 = 7$  mm. Une sonde coaxiale d'alimentation avec un diamètre  $d = 1.7$  mm et une bande de court-circuit de méandre sont reliées au patch. La bande de court-circuit de méandre en cuivre a les dimensions  $H_1 = 2$  mm,  $H_2 = 5$  mm,  $H_3 = 2$  mm et  $S_2 = 14$  mm, avec l'épaisseur de la bande en cuivre de 0.3 mm. La largeur de bande à une dimension de  $W_3 = 2$  mm. La bande de court-circuit a une extrémité reliée au bord de la surface de l'élément rayonnant et l'autre extrémité est court-circuitée au côté du plan de masse. Le plan de masse choisi a une largeur  $W = 62.5$  mm et une longueur  $L = 23.5$  mm.

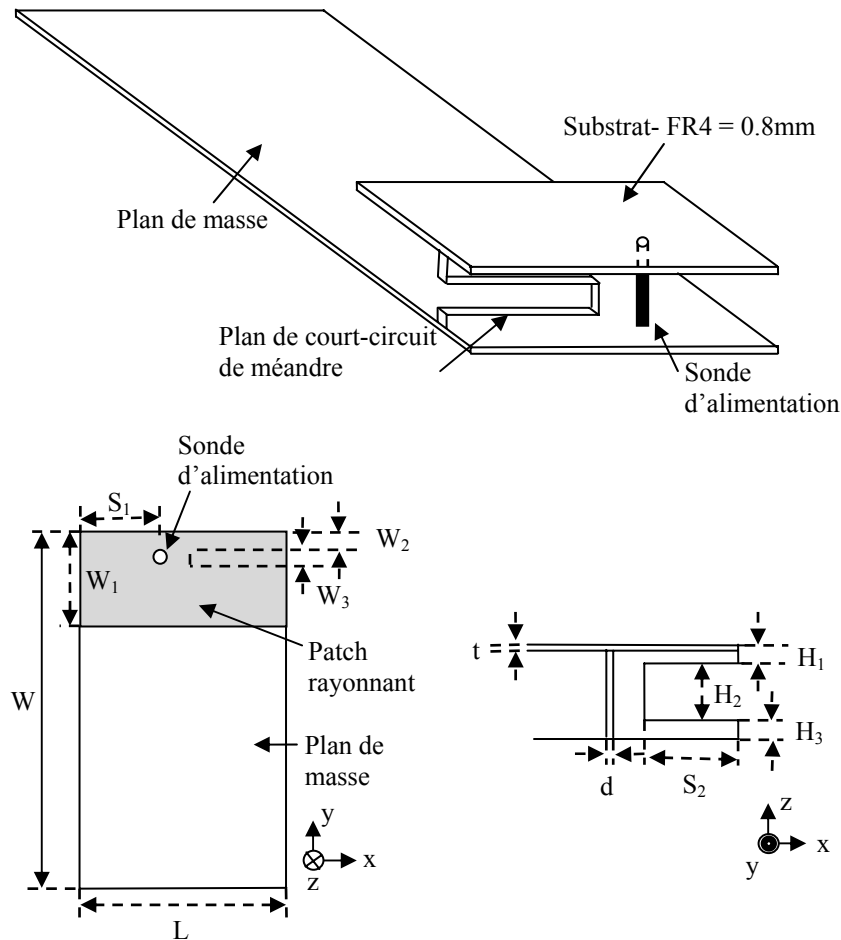


Figure III.17: Structure de l'antenne initiale.

Afin d'améliorer les résultats de l'antenne initiale, une nouvelle antenne planaire de F inversée large bande (PIFA) est présentée. L'antenne proposée est basée sur l'antenne PIFA précédente, où nous avons ajouté dans la première étape une autre bande de court-circuit dans une forme de type L ( $H_1 = 2\text{mm}$ ,  $S_2 = 14\text{mm}$ ) à l'autre extrémité de l'élément rayonnant où la largeur du patch  $W_1 = 16\text{mm}$ . Dans la deuxième étape, nous avons inséré une fente de forme différente ayant les dimensions ( $W_4 = 2\text{mm}$ ,  $W_5 = 1\text{mm}$ ,  $W_6 = 3\text{mm}$ ,  $S_3 = 22.5\text{mm}$ ,  $S_4 = 2\text{mm}$ ,  $S_5 = 4\text{mm}$ ) sur l'élément rayonnant, qui est représenté dans la figure III. 18. On peut constater que l'antenne globale peut avoir des caractéristiques large bande.

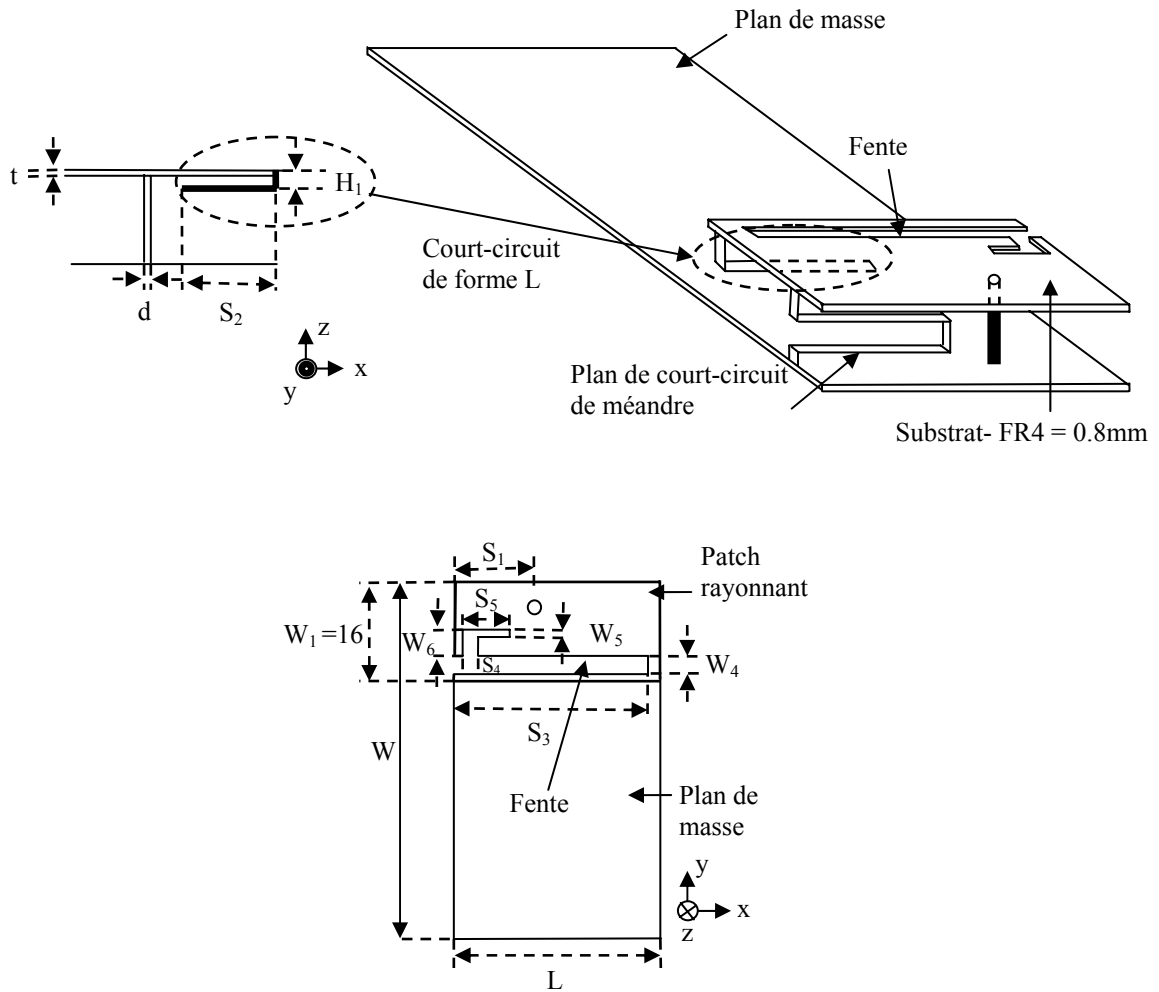


Figure III.18: Structure de l'antenne proposée.

La conception de ces différentes antennes par le logiciel CST Microwave est présentée sur la figure III.19.

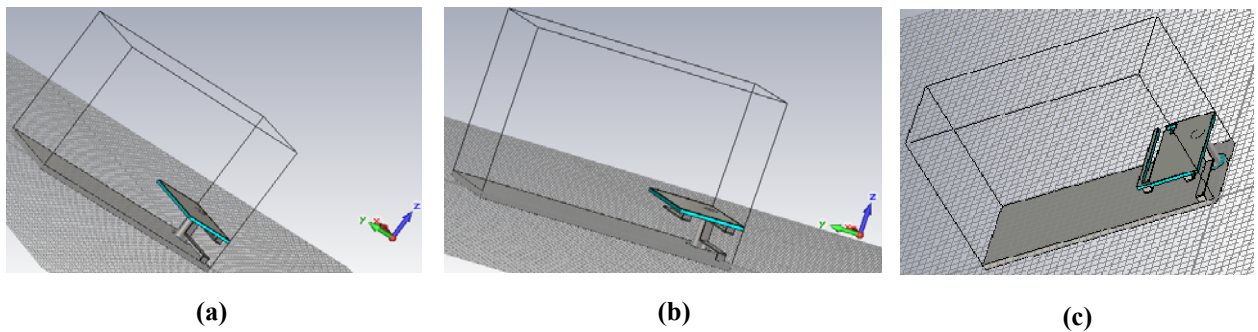
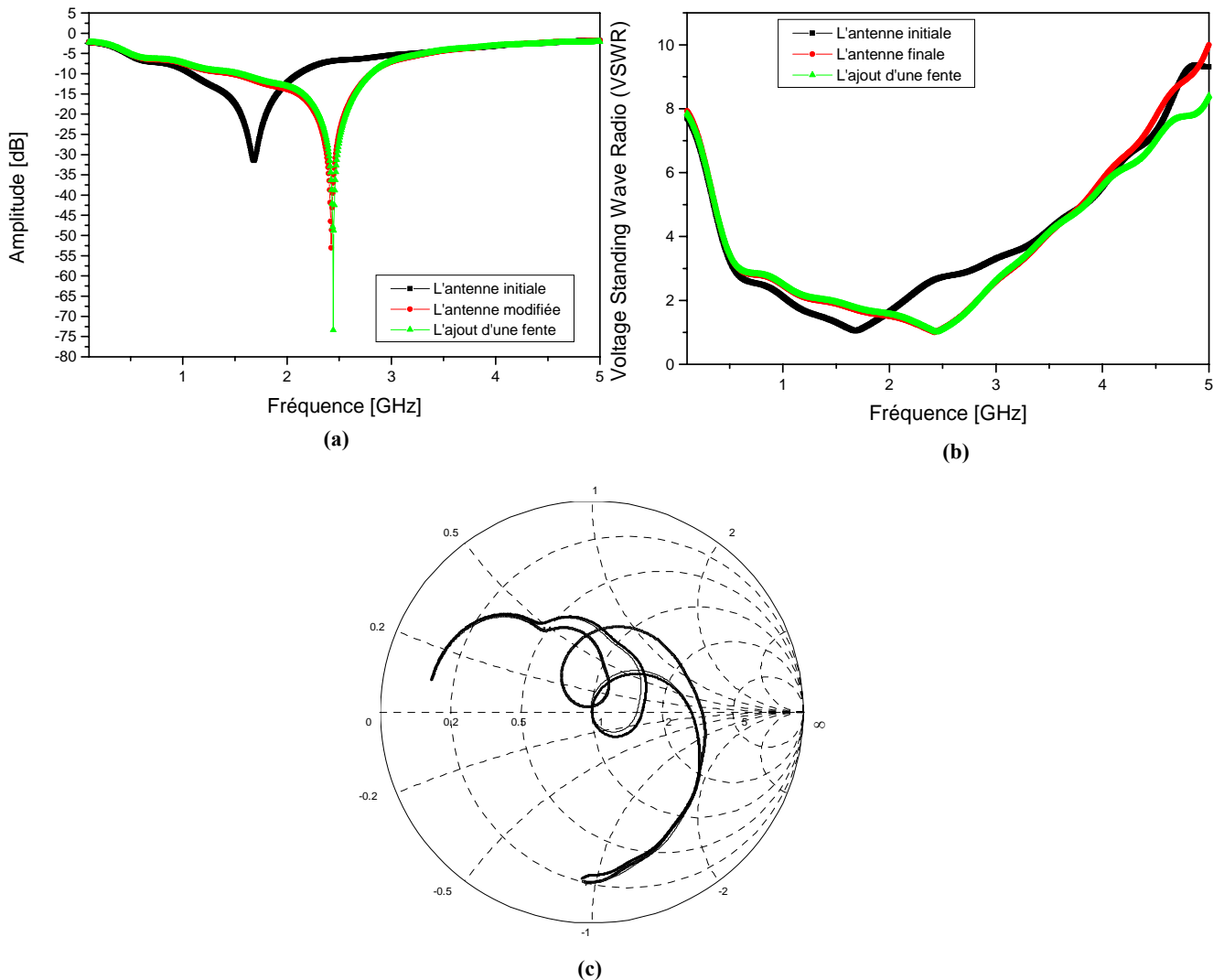


Figure III.19 (a): Géométrie de l'antenne initiale (a) et proposées (b) et (c) sur le rédacteur de CST Microwave Studio.



Sur les figures III.20 – ((a), (b), (c)), on présente respectivement le coefficient de réflexion, le rapport d'onde stationnaire et le lieu d'impédance d'entrée des trois antennes simulées.



**Figure III. 20.** (a) : Coefficient de réflexion.  
 (b) : Rapport d'onde stationnaire.  
 (c) : Lieux d'impédance d'entrée.

Dans cette partie, nous avons commencé par une antenne PIFA simple large bande avec une largeur de bande d'impédance égale à -61.15 % pour  $S_{11} < -10$  dB de 1.08 GHz à 2.109 GHz. Il est réalisé en introduisant un plan de court-circuit de forme méandre (figure III.17). L'antenne initiale trouve des applications potentielles dans des applications de GPS (1570–1580 MHz), DCS1800 (1.710-1.880 GHz), PCS (1.850 – 1.990 GHz) et IMT-2000 (1.900 – 2.025 GHz).

L'ajout d'un court-circuit de forme L a amélioré l'adaptation de l'antenne telle que le niveau du coefficient de réflexion devient égal à  $-53.04$  dB à la fréquence  $2.422$  GHz mais l'antenne trouve une largeur de bande d'impédance légèrement inférieure à celle de l'antenne précédente soit  $55.21$  % pour le  $S_{11} < -10$  dB de  $1.462$  à  $2.799$  GHz qui peuvent couvrir les applications GPS, DCS, PCS, IMT-2000 et Bluetooth ( $2400$ - $2483.5$ ).

L'insertion d'une fente sur l'élément rayonnant sur la dernière géométrie de l'antenne proposée donne une puissance réfléchi presque nulle où le pic du coefficient de réflexion atteint un niveau de  $-73.37$  dB à la fréquence de résonance de  $2.442$  GHz. Ceci indique une très bonne adaptation de l'antenne finale. La largeur de bande d'impédance est de  $51.96$  dB de  $1.53$  GHz à  $2.799$  GHz.

Nous avons aussi présenté le rapport d'onde stationnaire pour l'antenne initiale et les deux antennes proposées (figure III.20.(b)). Les mêmes valeurs de bande passante peuvent être calculées à partir d'un  $VSWR < 2$  pour chaque antenne.

Sur l'abaque de Smith, les lieux d'impédance d'entrée ceux situés au centre de l'abaque pour les trois conceptions d'antennes ce qui impliquent une bonne adaptation de ces antennes à la fréquence désirée.

Sur la figure III.20 – (d)), on présente le diagramme de rayonnement polaire en 3D de l'antenne finale à la fréquence  $2.442$  GHz.

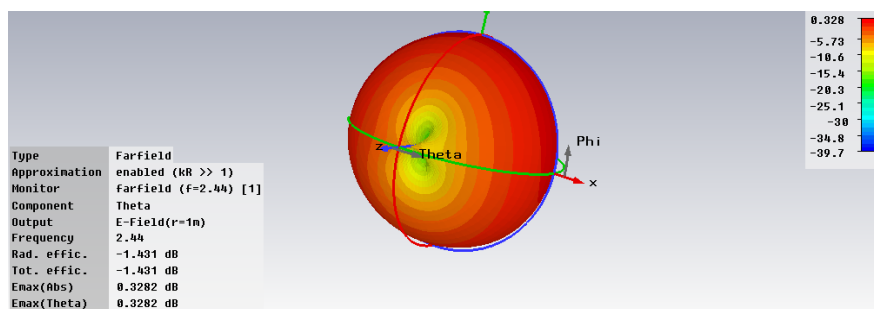


Figure III. 20. (d) : Diagramme de rayonnement en 3D.

Le diagramme de rayonnement polaire en 3D est presque omnidirectionnel à la fréquence  $2.442$  GHz.

### III.6. CONCLUSION

Nous avons présenté des structures d'antennes opérant dans plusieurs standards de télécommunications, destinés à des applications en communications mobiles et sans fil. La conception de certaines antennes miniatures de type PIFA a permis le fonctionnement de celles-ci selon les standards actuels. Ces antennes ont été simulées par les logiciels SuperNEC, HFSS, IE3D et CST Microwave Studio. Un bon accord a été obtenu entre les différents résultats des antennes choisies pour la comparaison. Nous pouvons aussi constater qu'une bonne adaptation à l'entrée de l'antenne a été obtenue aux fréquences désirées pour les structures proposées avec un encombrement plus réduit.

Pour le chapitre quatre, on représente des géométries d'antennes PIFAs bi-bandes et tri-bandes opérant dans des bandes de fréquences distinctes selon les systèmes de téléphonie mobile.

# CHAPITRE IV : CONCEPTION D'ANTENNES PIFAS BI-BANDES ET TRI-BANDES

## IV.1. INTRODUCTION

La multiplication des applications futures envisagées pour le type d'objets communicants contribue à intensifier les recherches consacrées à la réduction de la taille des structures rayonnantes. L'efficacité et la taille de celles-ci deviennent une question importante. En plus, l'opération multibande couvrant les bandes GSM900/ DCS1800, l'UMTS et le WiMAX...est un autre sujet de recherche dans l'industrie du mobile téléphonique [65, 66].

Le présent travail se rapporte à la conception d'antennes pour les terminaux mobiles. Il s'agit des antennes PIFA. La modification des formes géométriques de certaines structures existantes a permis le fonctionnement de celles-ci selon les standards actuels. La conception est achevée en utilisant les simulateurs SuperNEC et HFSS et IE3D. La conception des antennes bi-bandes et tribandes simulées à des fréquences de résonances applicables dans les divers standards de communications (GSM900, DCS1800, UMTS, WiMAX...), est présentée. Les résultats obtenus montrent une très bonne adaptation aux fréquences choisies.

## IV.2. CONCEPTION DES ANTENNES PIFA BI-BANDES

### IV.2.1. Comparaison des antennes PIFA entre les logiciels de conceptions

#### IV.2.1. 1. Antenne bi-bande pour les deux normes GSM/WiMAX

Les antennes bi-bandes sont étudiées récemment à cause de la demande d'un système de communication qui manipule deux protocoles ou systèmes de communication différents tels que GSM, DCS, PCS, GPS etc. La structure de la figure IV.1 présente un élément

rayonnant plié vers le bas. Cette antenne peut potentiellement couvrir les deux bandes GSM et WiMAX.

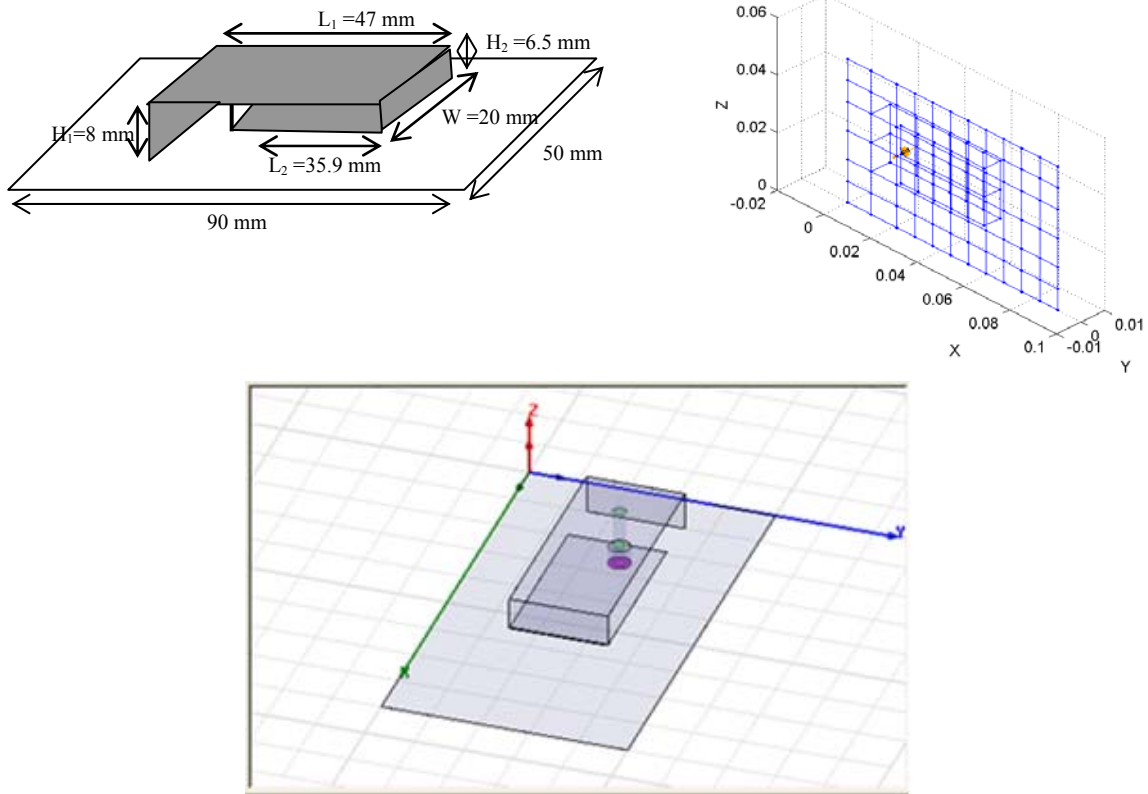


Figure IV. 1: Antenne bibande et sa structure dans le rédacteur de SuperNEC et HFSS.

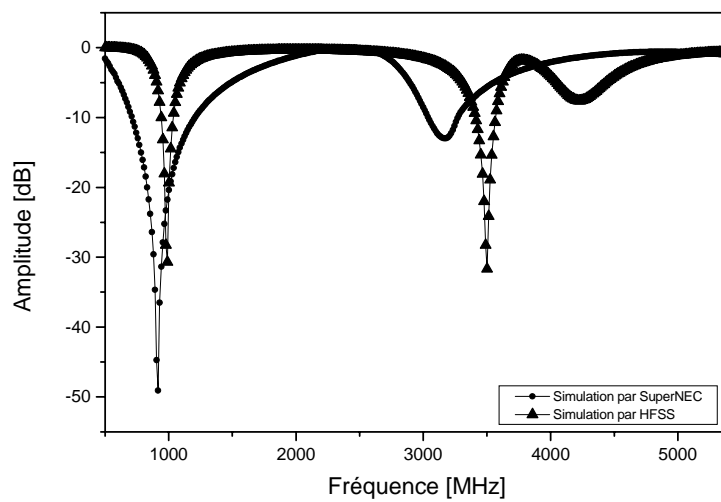
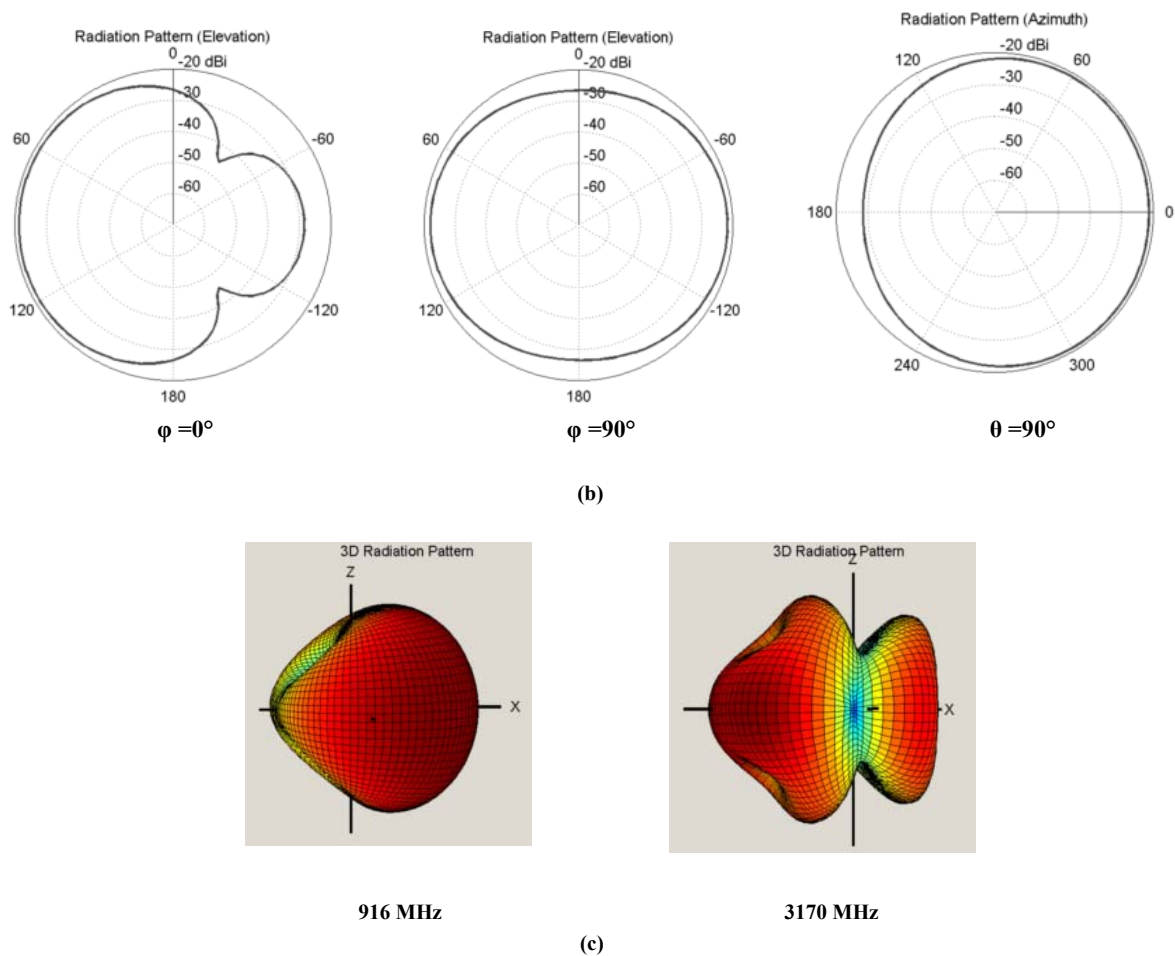


Figure IV.2. (a) : Coefficient de réflexion.

La conception de la structure proposée donne une antenne bi-bande opérant sur deux bandes de fréquences distinctes selon les normes GSM et WiMAX. Les résultats présentés par les deux logiciels (Figure IV.2. (a)) sont presque identiques et ramènent à une adaptation parfaite aux fréquences de résonances [111].

Sur les figures IV.2. ((b), (c)), on présente le diagramme de rayonnement en coordonnées polaires en 2D et 3D.



**Figure IV. 2. (b) :** Diagramme de rayonnement en 2D à 916 MHz.

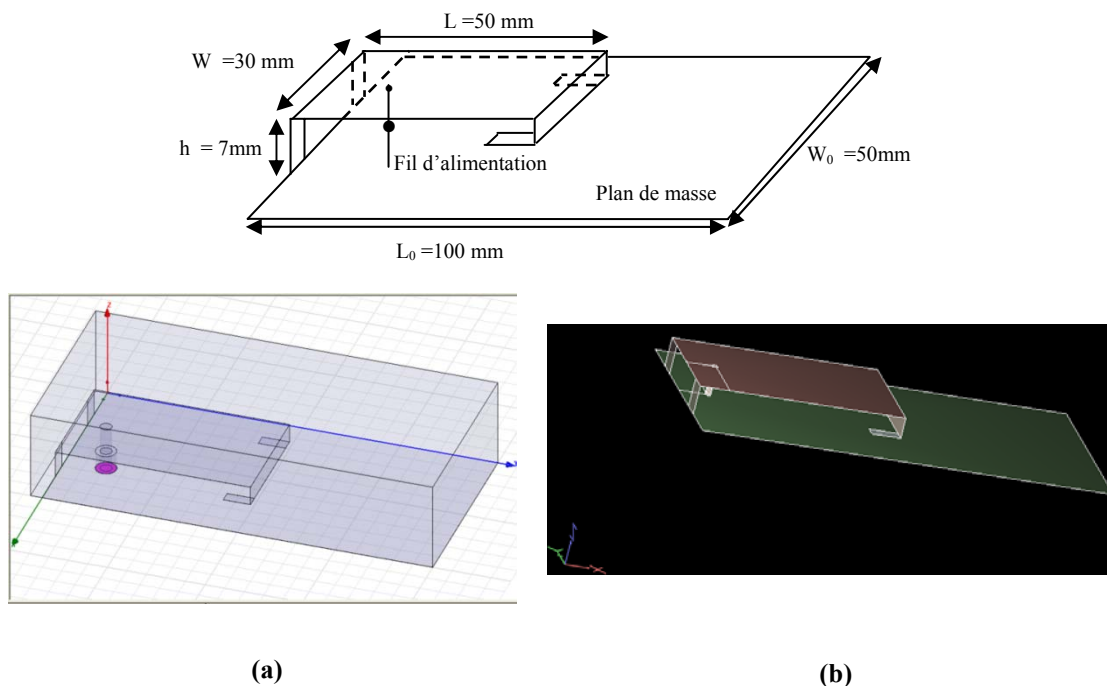
**(c) :** Diagramme de rayonnement en 3D à 916 MHz et 3170 MHz.

Pour le plan  $\varphi=0^\circ$  le rayonnement prend une forme de deux lobes. Ceci ressemble au diagramme de la figure précédente. Pour les plans  $\varphi=90^\circ$  et  $\theta=90^\circ$  on observe que le rayonnement est quasi omnidirectionnel. Toutes ces remarques apparaissent sur le tracé en 3D

présenté par la figure IV.2.(c) à la fréquence 916 MHz. De même on présente le diagramme de rayonnement en 3D à la fréquence 3170 MHz.

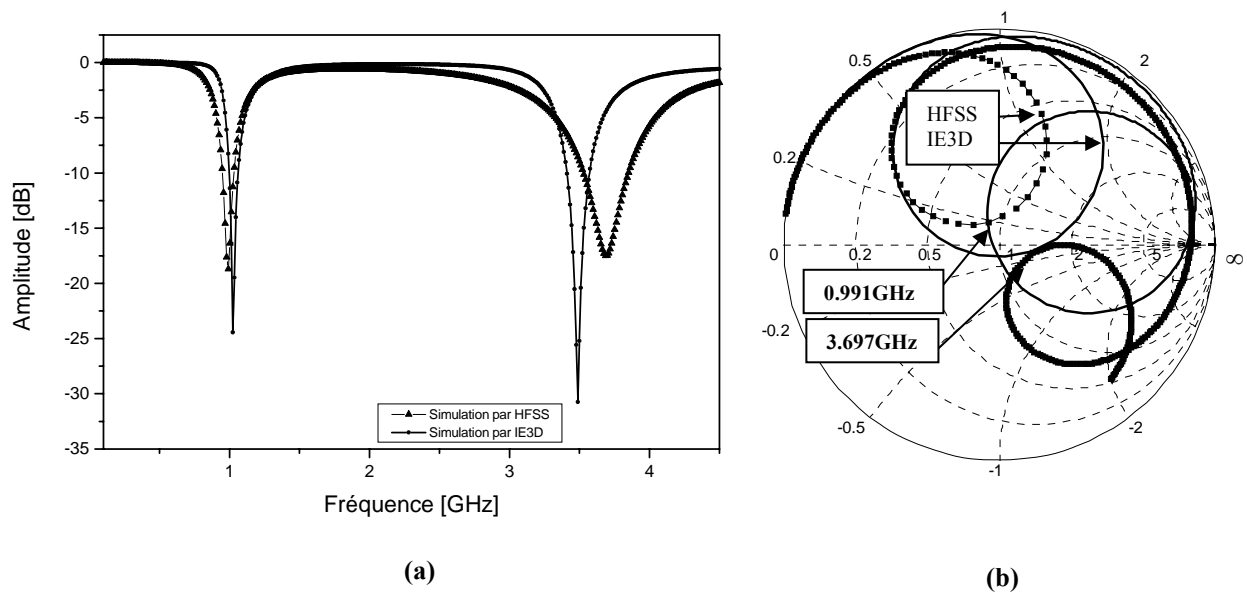
#### IV.2.1.2. Antenne PIFA bi-bande proposée

Le but de cette partie est de proposer une nouvelle conception de PIFA à partir de la figure III.4 (Chapitre III) [56], applicables aux systèmes GSM et WiMAX. La figure IV.3 montre la configuration de l'antenne PIFA proposée pour un fonctionnement en bi-bands. La structure comporte deux plans de court-circuit de taille 7 x 5 mm, un élément rayonnant plié vers le bas de hauteur 5 mm et deux bras horizontaux de taille 7 x 3 mm. [112]



**Figure IV.3.** (a) : Géométrie de l'antenne PIFA et sa structure dans le rédacteur HFSS.  
(b) : Géométrie de l'antenne PIFA et sa structure dans le rédacteur IE3D.

Sur les figures IV.4. (a) - (c) on représente respectivement le coefficient de réflexion, les lieux d'impédance d'entrée, et le diagramme de rayonnement polaire en 2D.

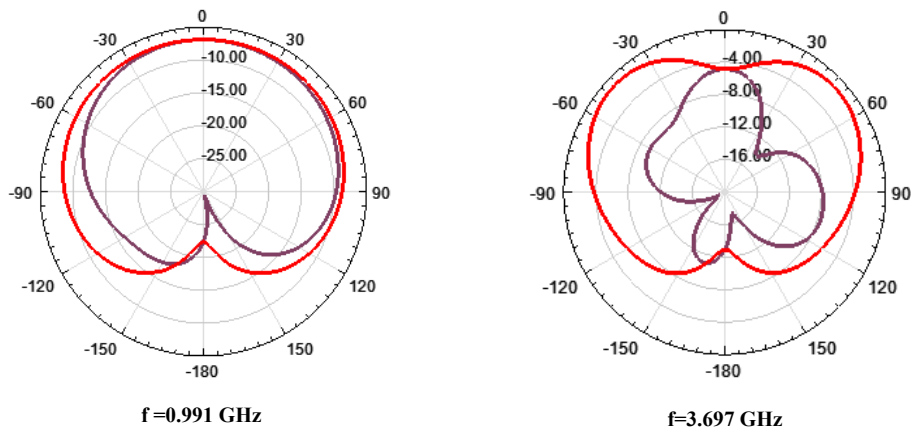


**Figure IV.4.(a).** Coefficient de réflexion.  
**(b).** Lieux d'impédance d'entrée.

La simulation de la structure PIFA par HFSS donne une antenne bi-bande opérant à deux fréquences de résonnances 0.991 et 3.697 GHz. Le premier coefficient de réflexion pour la fréquence 0.991 GHz a un pic inférieur à -18 dB et le deuxième pour la fréquence 3.697 GHz descend jusqu'à une valeur de -17 dB. Nous avons trouvé presque les mêmes résultats par IE3D, avec des pics de -22.5 dB et -30 dB apparaissant aux fréquences 1.026 GHz et 3.488 GHz respectivement. Ces résultats traduisent une très bonne adaptation de l'antenne.

De même, la représentation sur l'abaque de Smith montre les positions des lieux d'impédance d'entrée aux deux fréquences désirées qui sont situées presque au centre de l'abaque.





**Figure IV.4. (c).** Diagramme de rayonnement en 2D présenté par HFSS.

— plan E ( $\phi=0^\circ$ )  
 — plan H ( $\phi=90^\circ$ )

Les diagrammes de rayonnements en coordonnées polaires dans les deux plans E et H aux deux fréquences de résonnances représentés par la figure précédente montrent que le rayonnement de l'antenne est globalement quasi omnidirectionnel, sauf pour celui du plan H de la seconde fréquence.

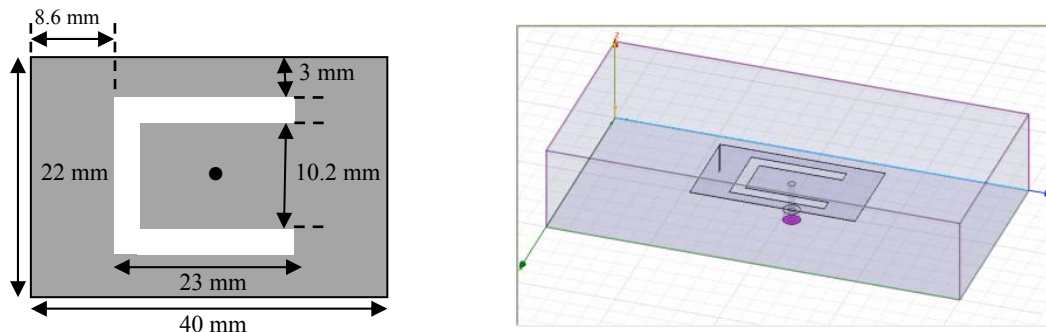
## IV.2.2. Antennes proposées pour les téléphones mobiles

La conception d'antennes bi-bandes qui peuvent être intégrées dans les téléphones mobiles, est réalisée à l'aide du simulateur HFSS. L'antenne bi-bande est étudiée récemment à cause de la demande d'un système de communication qui manipule deux protocoles ou systèmes de communications différents tels que GSM, DCS, PCS, UMTS etc. Trois configurations d'antennes de type PIFA fonctionnant en bi-bandes sont conçues et présentées.

### IV.2.2.1. Antenne PIFA bi-bande pour les normes MBWA et UWB

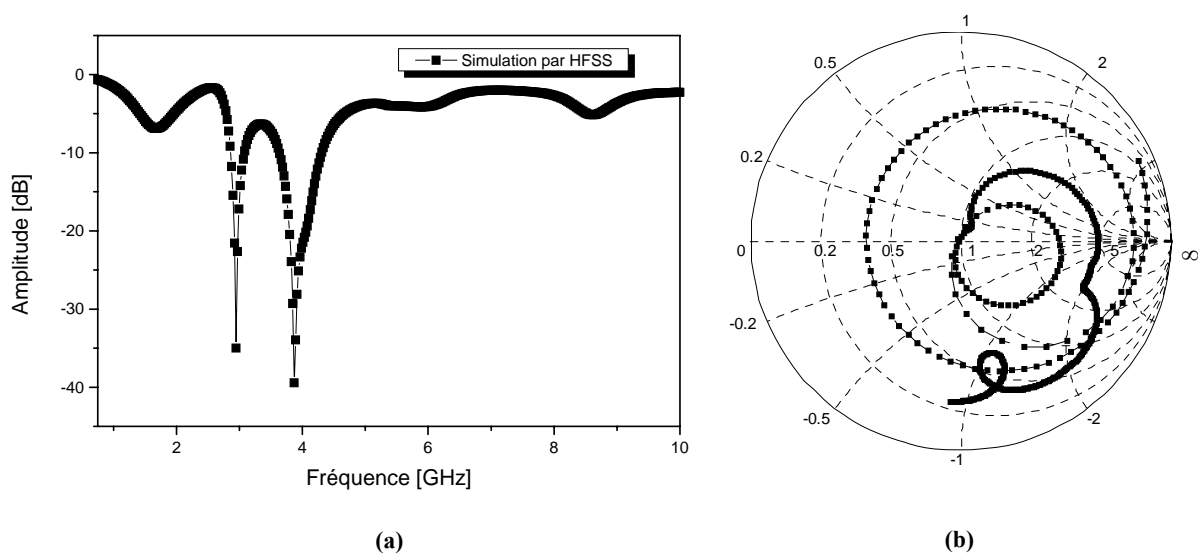
La forme de l'antenne proposée est initialement issue de la référence [67], dans laquelle nous avons modifié la structure. Les principaux changements effectués sont : l'élimination de deux court-circuits verticaux et la fente intérieure. Aussi la position de l'élément rayonnant qui devient au centre de la structure, la taille du plan de masse (100 x 50

mm), et la largeur de la fente qui sera égale à 2.9 mm. La géométrie globale de l'antenne est présentée par la figure IV.5. [114]



**Figure IV. 5 :** *Forme de l'élément rayonnant et la structure globale de PIFA sur le réducteur de HFSS.*

Sur les figures IV. 6 – ((a) - (b)), on représente respectivement le coefficient de réflexion et les lieux d'impédance d'entrée.



**Figure IV. 6. (a) :** *Coefficient de réflexion.*  
**(b) :** *Lieux d'impédance d'entrée.*

L'antenne simulée par le logiciel HFSS est bien adaptée à deux fréquences de résonances 2.946 et 3.87 GHz tel que la puissance réfléchie atteint deux valeurs de -35 dB et -39 dB avec des bandes passantes de 7.84% et 17.91% à ces fréquences de résonances respectivement. Les lieux d'impédance d'entrée se trouvent au milieu de l'abaque de Smith pour les deux fréquences désirées. L'adaptation est alors parfaite et l'antenne peut être intégrée dans des systèmes sans fils comme les réseaux MBWA et UWB.

Les diagrammes de rayonnements polaires en 2D sont présentés dans la figure IV.6.(c). Ils sont presque quasi omnidirectionnels dans les deux fréquences de résonances.

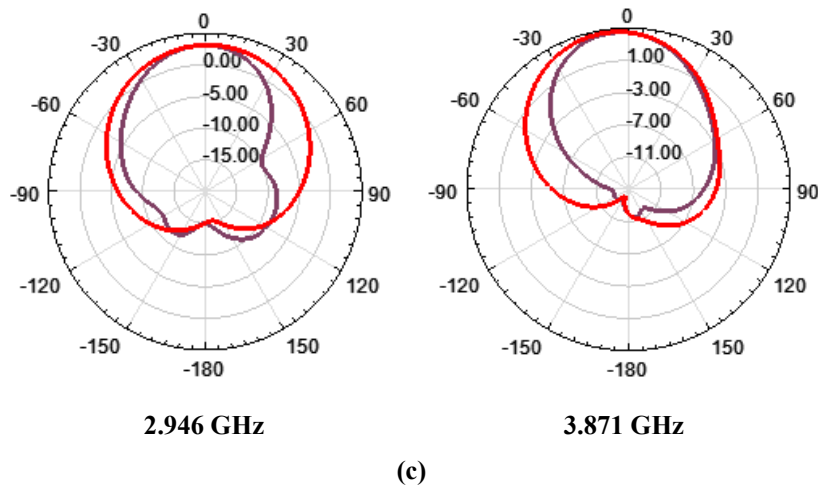


Figure IV.6.(c) : Diagramme de rayonnement en 2D.

— plan E ( $\varphi=0^\circ$ )  
 — plan H ( $\varphi=90^\circ$ )

#### IV.2.2.2. Antenne bi-bande pour les normes MBWA et Wi-MAX

La configuration de l'antenne est montrée sur la figure IV.7 [68]. Celle-ci est constituée par deux éléments : l'élément principal est une antenne planaire F inversée et le secondaire est une antenne de forme L. Ils sont montés sur un plan de masse commun. L'élément principal est alimenté par le conducteur central de la ligne coaxiale, alors que l'élément secondaire de l'antenne est attaché à un plan de court-circuit horizontal.

La modification des dimensions de l'antenne de référence en particulier la largeur de l'élément secondaire à 7 mm, la largeur de la fente non débouchante qui se trouve entre les deux éléments principal et secondaire à 1.26 mm et l'ajout de deux fentes sur l'élément rayonnant a permis d'avoir de bons résultats.

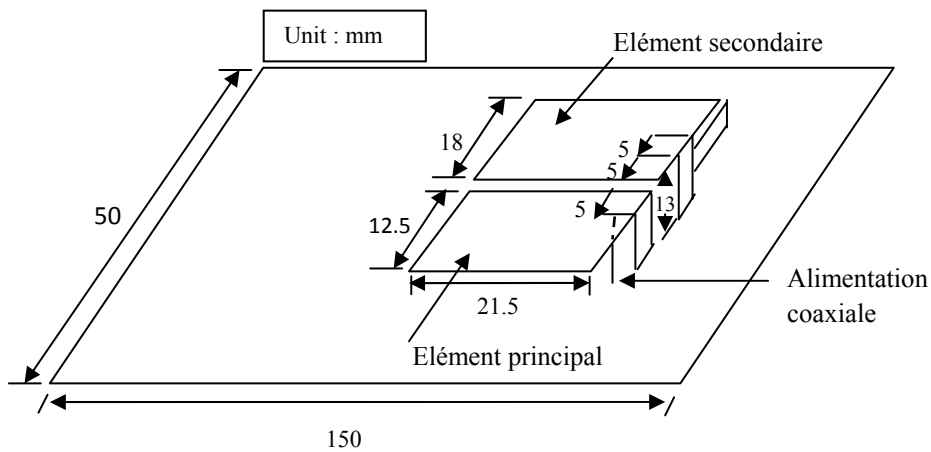


Figure IV.7 : Géométrie de l'antenne PIFA.

Sur la figure IV.8, on présente l'antenne initiale et celle obtenue après modification.

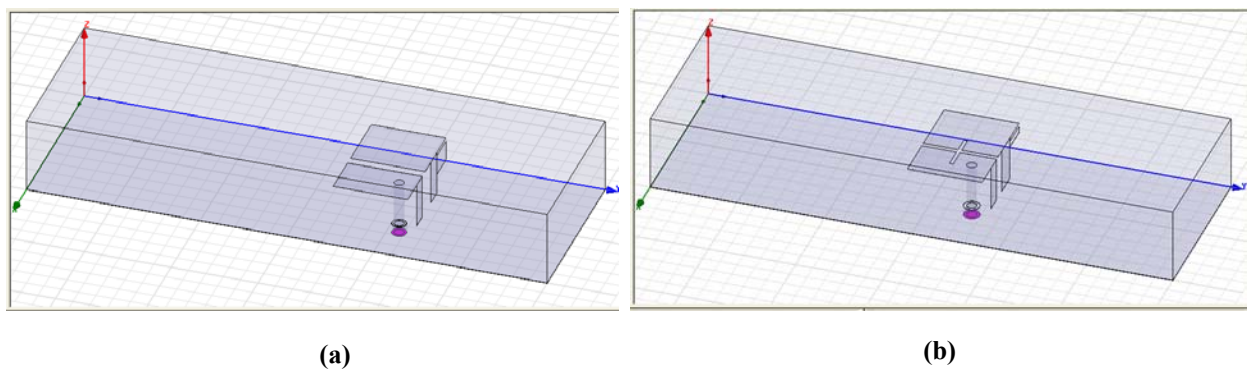
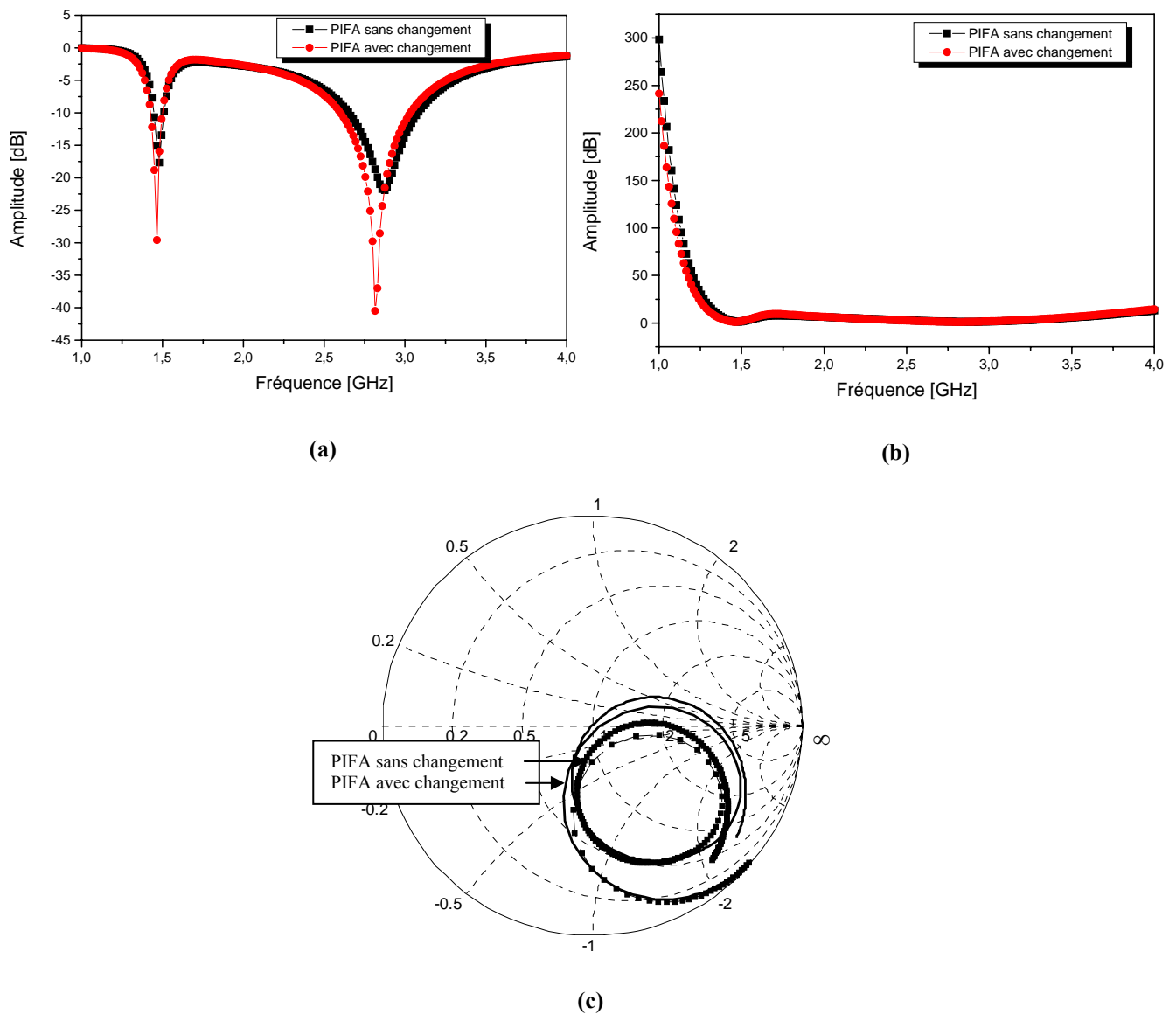


Figure IV.8: Antenne PIFA initiale (a) et sa géométrie modifiée (b) sur le rédacteur de HFSS.

Sur les figures IV.9 – ((a) - (d)), on représente respectivement le coefficient de réflexion, le rapport d'onde stationnaire, les lieux d'impédance d'entrée et les diagrammes de rayonnement polaire en 2D.



**Figure IV.9.** (a) : Coefficient de réflexion.  
 (b) : Rapport d'onde stationnaire  
 (c) : Lieux d'impédance d'entrée.

On peut voir que l'adaptation est réalisée dans deux bandes distinctes (bande basse et bande haute). Avant changement, la bande basse correspond exactement à la fréquence 1.480 GHz avec un pic de -17.5 dB et la bande haute à 2.870 GHz avec un coefficient de réflexion de -22 dB. Après changement un bon résultat est obtenu aux deux fréquences de résonances 1.465 et 2.815 GHz avec deux pics de coefficient de réflexion inférieurs à -29.5 dB et -40 dB respectivement.

Nous avons également mesuré les valeurs de l'impédance d'entrée. Elles sont presque égales à  $50 \Omega$  avec des parties imaginaires à peu près nulles.

Sur la figure IV.9.(d), on représente les diagrammes de rayonnements polaires en 2D pour les 2 fréquences de résonances et dans les différents plans E et H :

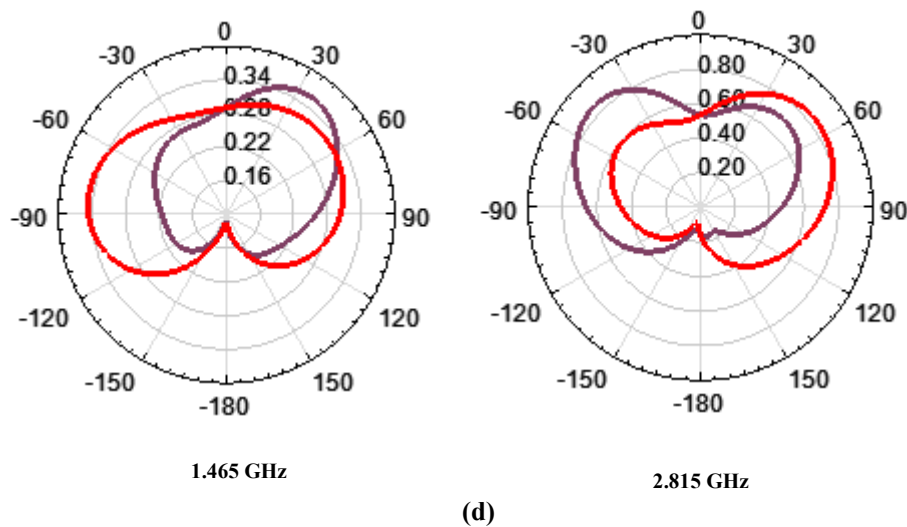


Figure IV.9. (d) : Diagramme de rayonnement en 2D.

— plan E ( $\varphi = 0^\circ$ )  
 — plan H ( $\varphi = 90^\circ$ )

Ces diagrammes sont presque quasi-omnidirectionnels aux deux fréquences de résonances 1.465 et 2.815 GHz.

#### IV.2.2.3. Conception d'une antenne PIFA bi-bande à fente en U

La figure IV.10 présente une antenne PIFA bi-bande excitée par une alimentation de type coaxiale. Deux éléments rayonnants sont partiellement séparés par une fente en forme de U. L'élément rayonnant externe, ayant une taille  $L_2 \times W_2$ , est monté au-dessus d'un plan de masse avec un plan de court-circuit de distance  $h$ . L'élément rayonnant interne a une taille  $L_3 \times W_3$ . Les deux fréquences de résonance de l'antenne PIFA sont principalement déterminées par  $(L_2, W_2)$  et  $(L_3, W_3)$ , respectivement [69]. L'impédance d'antenne peut être facilement fixée à  $50 \Omega$  en contrôlant la position d'alimentation,  $d$ . Pour un  $h$  fixé, les largeurs des deux bandes de fonctionnement sont considérablement dépendantes de la largeur du plan de court-circuit  $S$  et les rapports  $W_2/L_2$  et  $W_3/L_3$  des deux éléments rayonnants. Pour concevoir

l'antenne bi-bandes pour des applications des technologies sans fil, les dimensions de fente U de l'antenne PIFA sont prises égales à :  $L_2 = 17$  mm,  $L_3 = 9$  mm,  $W_2 = 17$  mm,  $W_3 = 7$  mm,  $h = 5$  mm,  $d = 9$  mm [70].

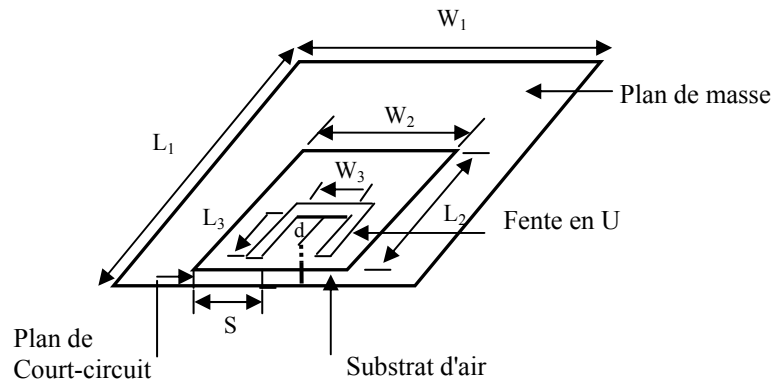


Figure IV.10 : Géométrie de l'antenne PIFA.

Nous avons modélisé l'antenne PIFA à fente sous HFSS (figure IV.11). La conception conduit à une antenne miniature bi-bandes trouvant son application dans les systèmes de communications sans fil. Les bandes de fonctionnement présentées par HFSS couvrent deux fréquences de résonances qui peuvent répondre aux normes des technologies sans fil Bluetooth et Wi-Fi respectivement.

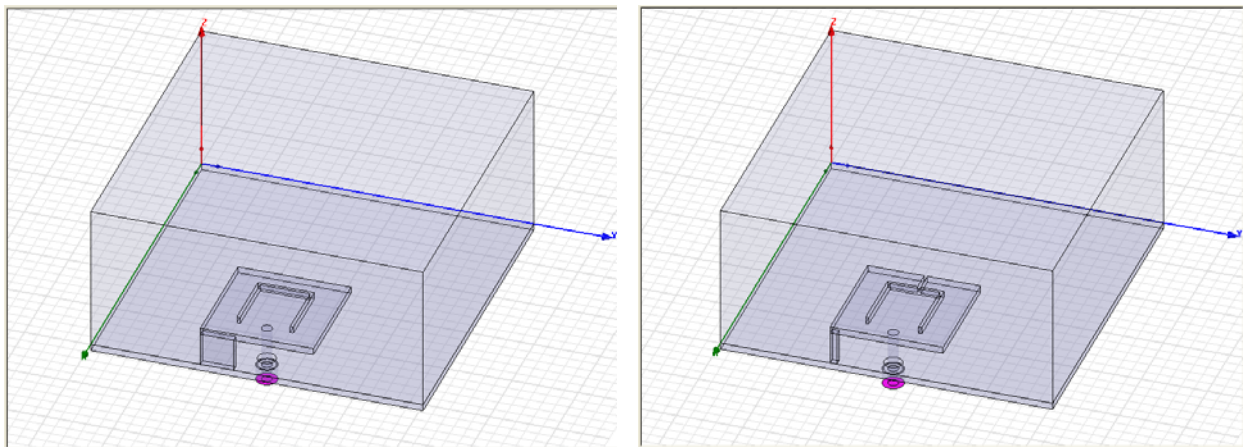
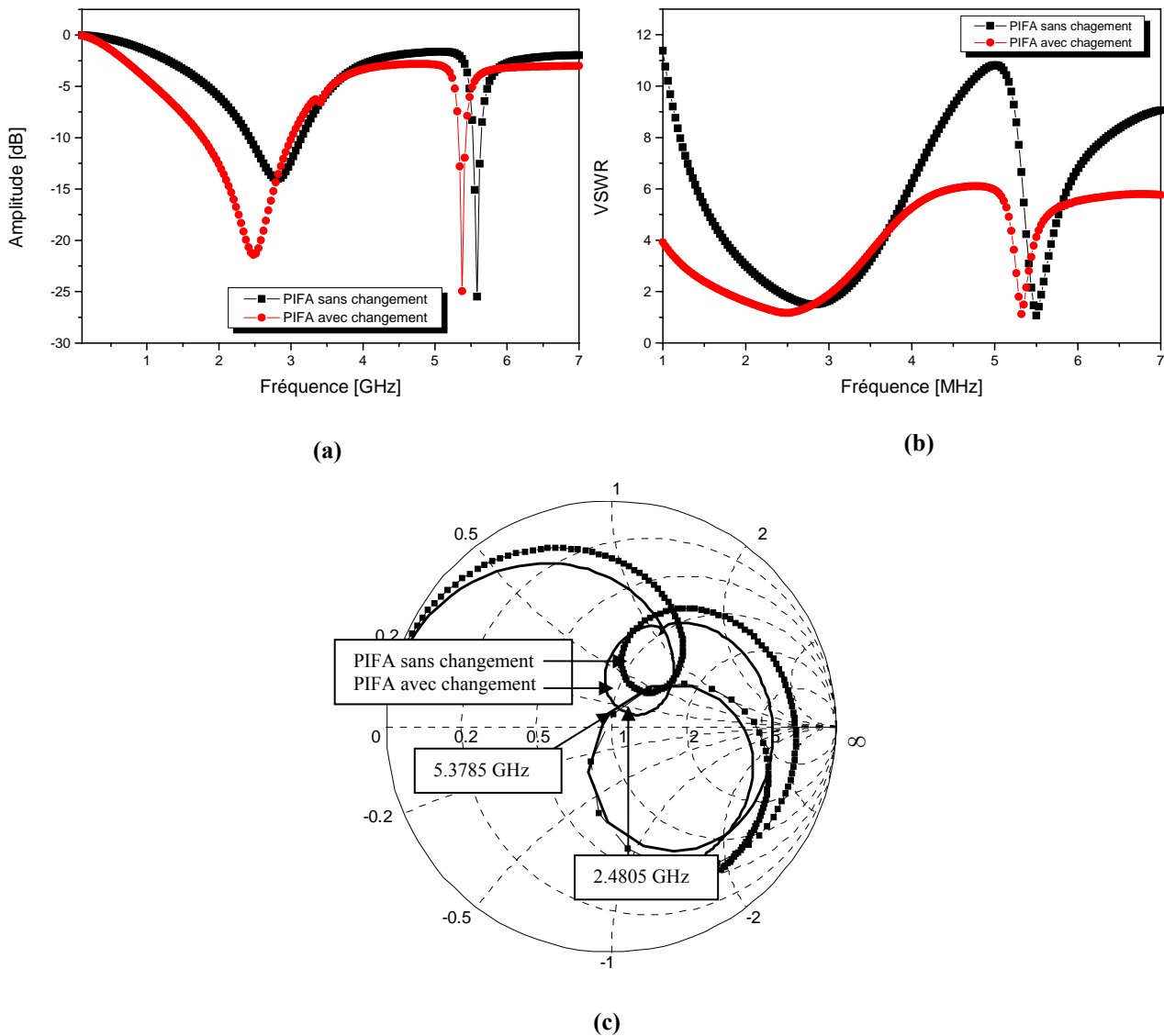


Figure IV.11 : Antenne PIFA et sa géométrie modifiée sur le réducteur de HFSS.

Sur les figures IV. 12 – ((a) - (d)), on représente respectivement le coefficient de réflexion, le rapport d'onde stationnaire, les lieux d'impédance d'entrée et les diagrammes de rayonnement en 2D.



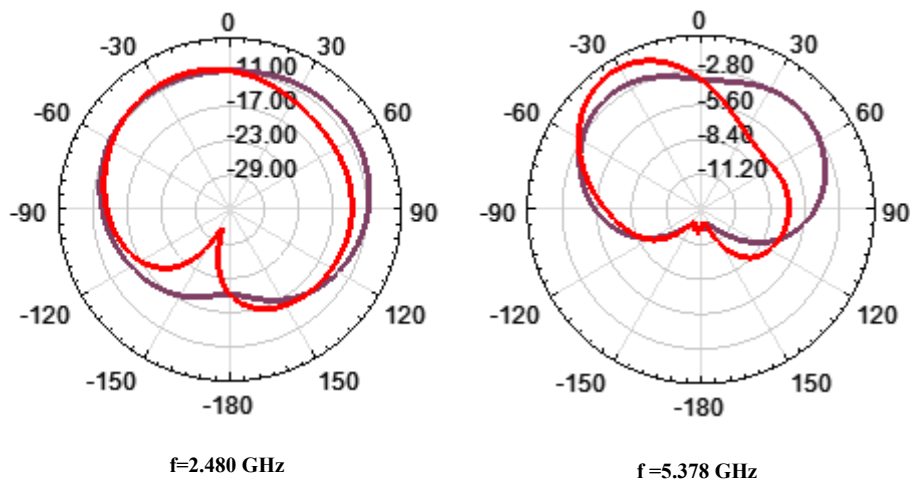
**Figure IV.12.** (a) : Coefficient de réflexion.  
 (b) : Rapport d'onde stationnaire  
 (c) : Lieux d'impédance d'entrée.

Le coefficient de réflexion pour l'antenne modifiée ( $L_3 = 9.5$  mm,  $h = 5$  mm,  $d = 10.5$  mm,  $S=1$  mm et l'ajout d'une fente de taille  $3 \times 0.5$  mm perpendiculaire à la fente U), donne deux pics de résonance. Le premier pic de  $-21.5$  dB est observé pour la fréquence 2.480



GHz et le deuxième de -25 dB adapté à la fréquence 5.378 GHz. Ceci traduit alors une adaptation parfaite dans les fréquences choisies [115].

Pour l'abaque de Smith, l'impédance d'entrée pour les deux bandes de fréquences se situe presque au centre de l'abaque, ce qui montre que la réflexion est nulle.



(d)

Figure IV.12. (d) : Diagramme de rayonnement en 2D.

— plan E ( $\varphi = 0^\circ$ )  
 — plan H ( $\varphi = 90^\circ$ )

Les caractéristiques de rayonnement de l'antenne PIFA en coordonnées polaires dans les plans E et H prennent des géométries graphiques similaires. Ce qui indique que le rayonnement est presque quasi omnidirectionnel.

### IV.3. CONCEPTION DES ANTENNES PIFA TRI-BANDES

La croissance rapide des communications mobiles depuis l'introduction du GSM a défiée l'industrie pour concevoir des terminaux mobiles tout en réduisant la taille, le coût et la puissance d'énergie. L'opération multibande couvre les normes GSM/DCS déjà existantes ainsi que les nouvelles bandes de l'UMTS.

### IV.3.1. Comparaison des résultats

#### IV.3.1.1. Comparaison des résultats avec ceux de la littérature

##### a- Antenne tribande pour les normes GSM/DCS/WiMAX

La figure IV.13 montre l'antenne tribande [71] qui est montée sur un plan de masse de dimensions 80 x 36 mm. L'antenne comporte un plat principal dans la couche supérieure, un plan de masse dans la couche inférieure, deux bras pliés vers le bas. Le plat principal est directement court-circuité au plan de masse au moyen d'une bande de court-circuit et par l'intermédiaire d'un fil d'alimentation relié à une ligne de transmission de 50 ohms. Une fente rectangulaire est faite dans l'élément principal pour le diviser en deux parties afin de produire une caractéristique à double fréquence.

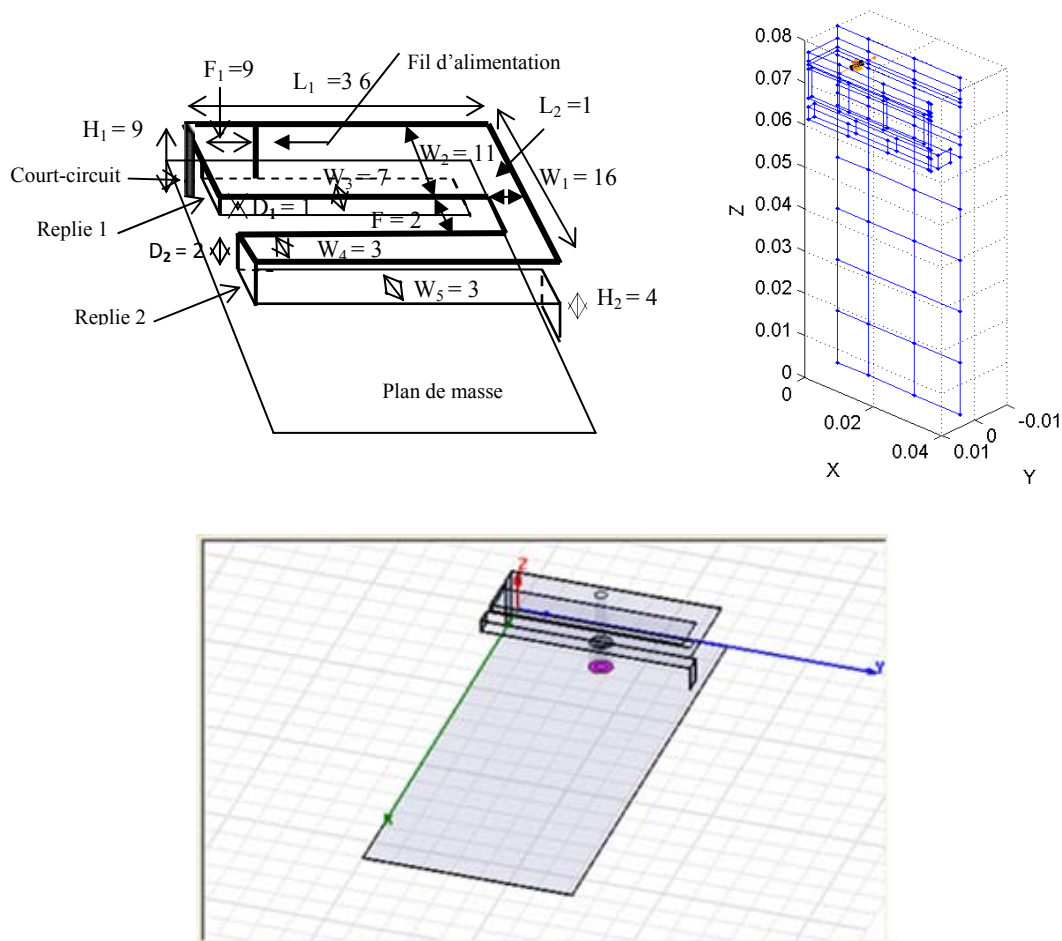


Figure IV.13 : Géométrie de l'antenne PIFA et sa structure dans le rédacteur de SuperNEC et HFSS.

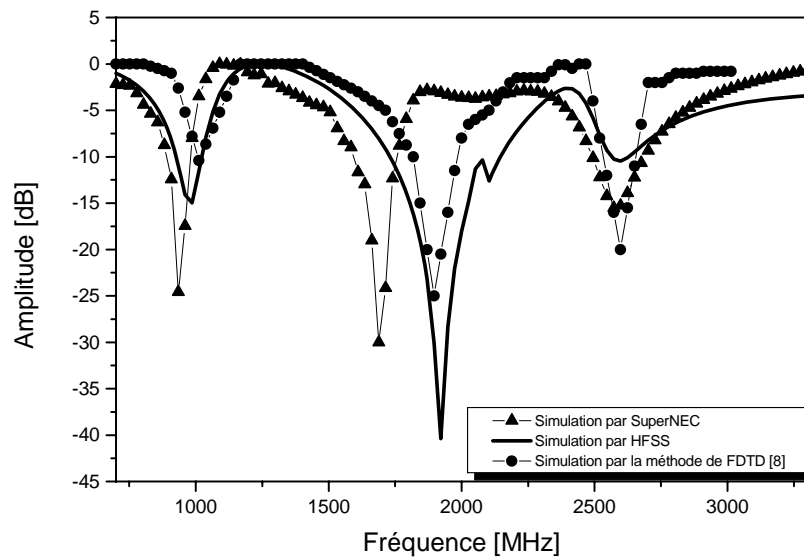


Figure IV.14 : Coefficient de réflexion.

D'après la figure IV.14, la simulation de l'antenne planaire par les deux logiciels de conception donne des résultats satisfaisants. Cette antenne miniature couvre trois bandes de fréquence selon les standards GSM/DCS/WiMAX, ce qui permet de l'intégrer dans les combinés de téléphonie mobile.

#### IV.3.1.2. Comparaison des résultats entre les logiciels

##### a- Antenne tri-bandes proposée pour les normes GSM/UMTS/WiMAX

Le téléphone cellulaire avec des bandes de fréquences multiples est requis pour la limitation du spectre de fréquence. Les normes GSM/UMTS/WiMAX sont disponibles pour la plupart des fournisseurs de service de communication. L'antenne avec ces bandes multiples est exigée pour les fabricants du téléphone cellulaire. La géométrie de l'antenne proposée est présentée dans la figure IV.15. Elle est obtenue par modification de celle de la figure IV.1. [111].

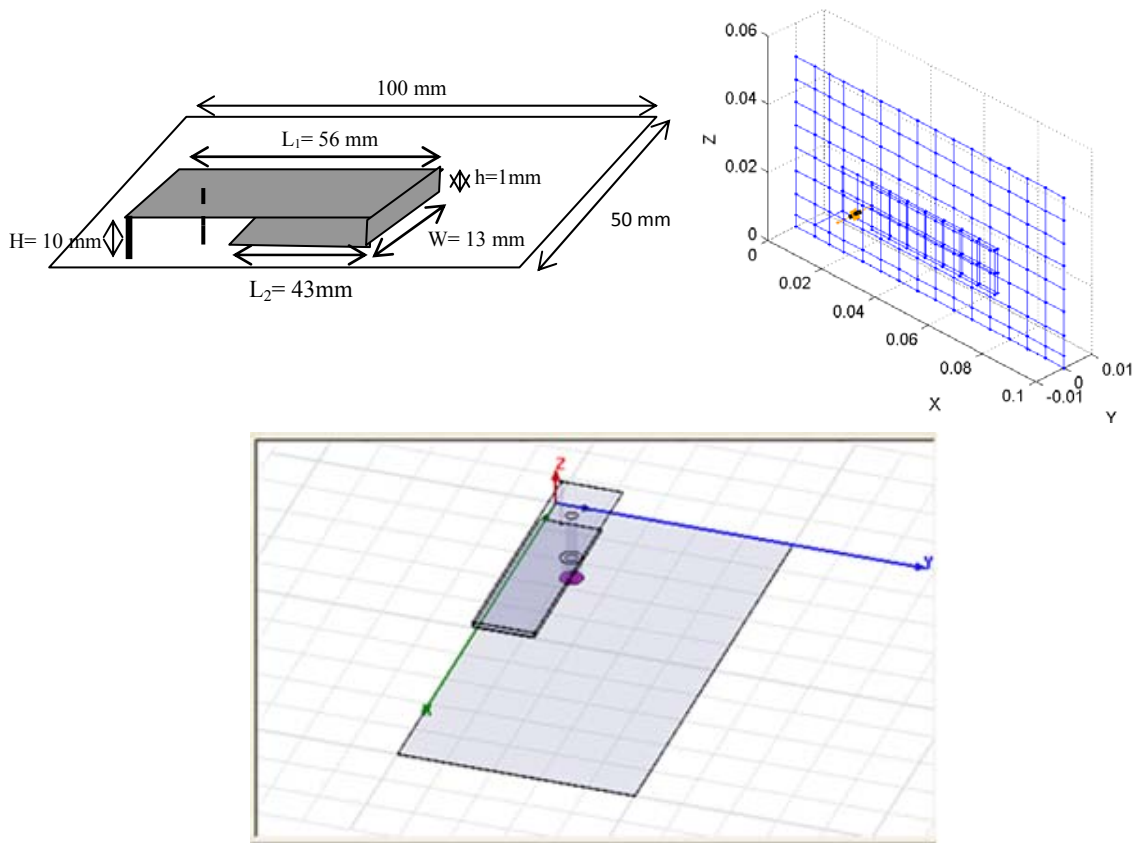


Figure IV.15 : Antenne tri-bande et sa structure dans le rédacteur de SuperNEC et HFSS.

Sur la figure IV.16. (a), on présente les variations du coefficient de réflexion en fonction de la fréquence.

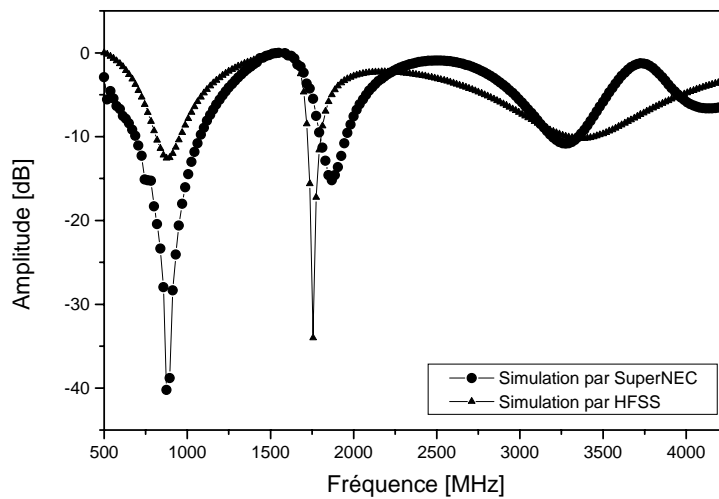
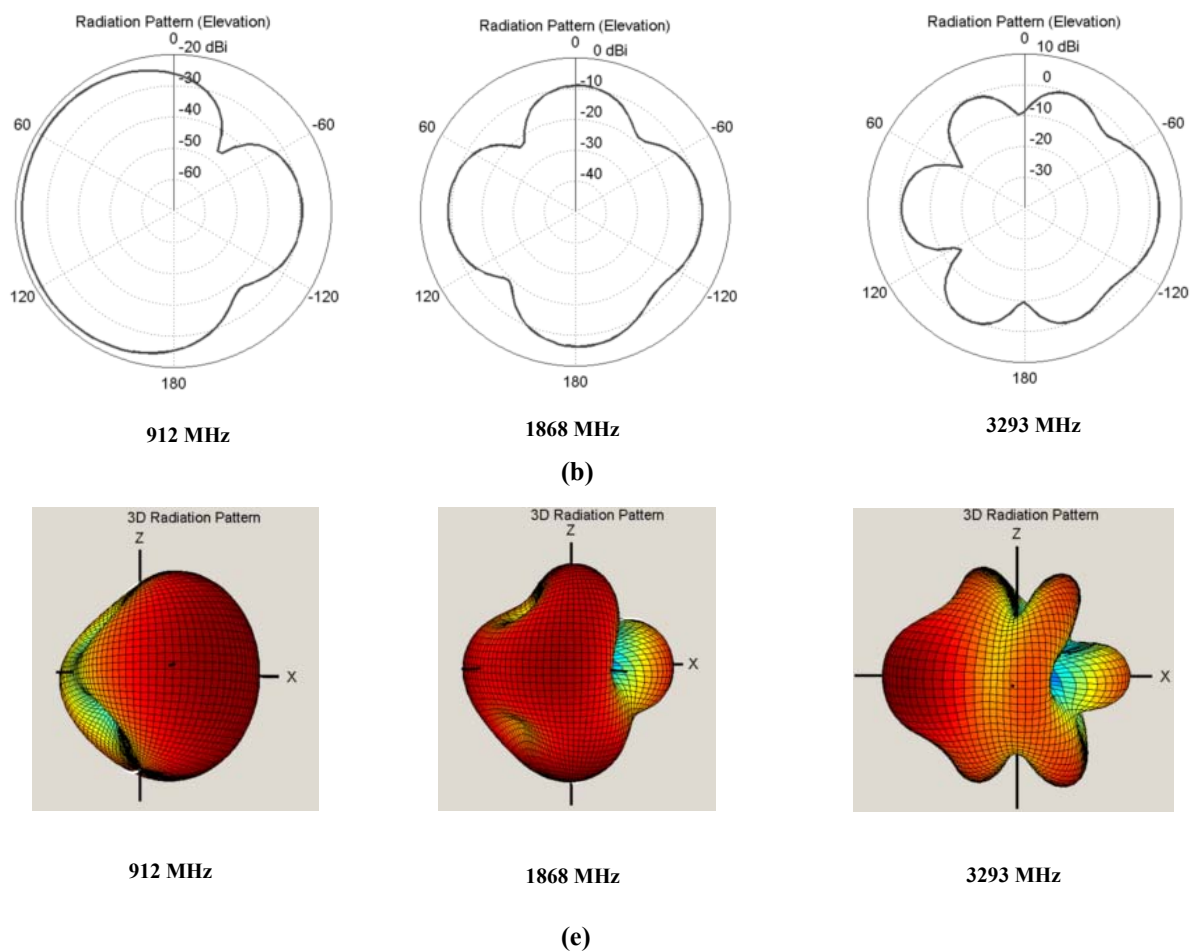


Figure IV.16. (a): Coefficient de réflexion.

La structure PIFA simulée à trois fréquences de résonances différentes trouve son application dans trois systèmes distincts correspondant respectivement au GSM/UMTS/WiMAX. La conception a été effectuée par SuperNEC et HFSS. Les résultats obtenus indiquent que la structure conçue est bien adaptée et peut être utilisée sur une gamme de fréquence assez large.

Sur les figures IV.16. ((b), (c)), on présente le diagramme de rayonnement en coordonnées polaires en 2D (plan E) et 3D.



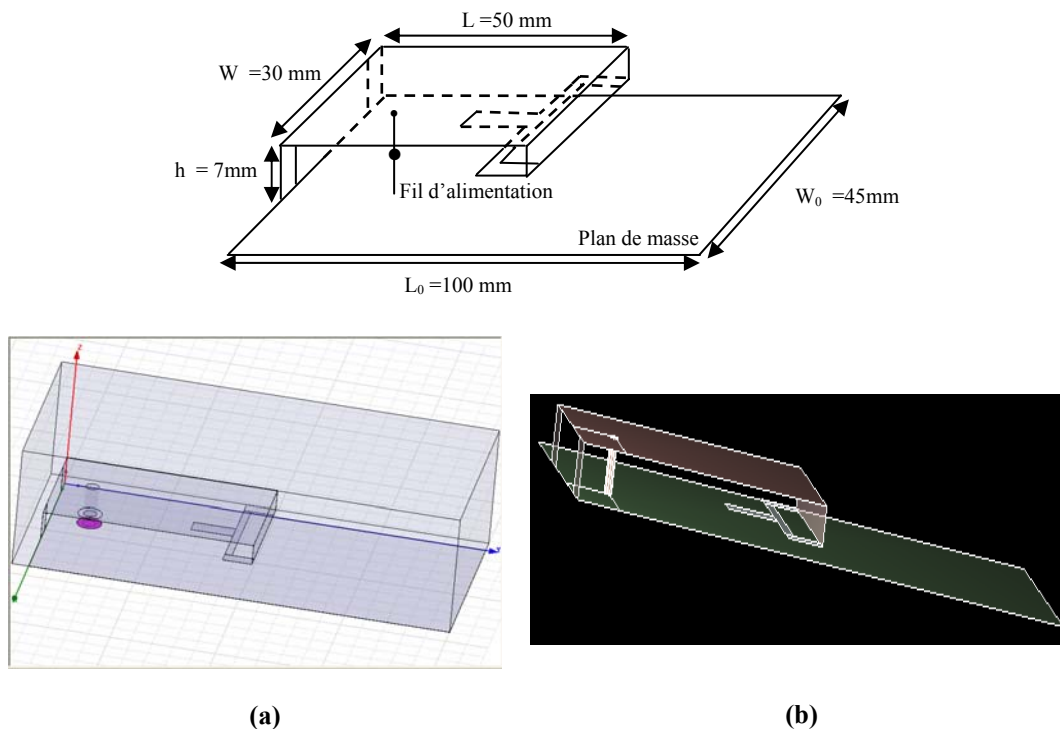
**Figure IV.16. (b) :** Diagramme de rayonnement pour le plan E.  
**(c) :** Diagramme de rayonnement en 3D.

Dans le plan E, pour la fréquence 912 MHz le diagramme de rayonnement est constitué de deux lobes d'ouvertures différentes ; par contre pour les fréquences 1868 et 3293

MHz le diagramme est constitué de quatre et six lobes respectivement avec des ouvertures légèrement semblables.

#### b- Antenne PIFA tri-bandes proposée

La géométrie d'antenne étudiée est basée sur la structure précédente de la figure IV.3 dans laquelle nous avons changé quelques dimensions des paramètres de l'antenne comme la largeur du plan de masse, la position du fil d'alimentation et la position de l'élément rayonnant en plus de l'ajout d'un élément rayonnant en forme de T relié aux deux bras horizontaux. Tous ces détails sont indiqués par la figure IV.17. [112].



Sur les figures IV.18. (a) - (c) on représente respectivement le coefficient de réflexion, les lieux d'impédance d'entrée, et le diagramme de rayonnement polaire en 2D.

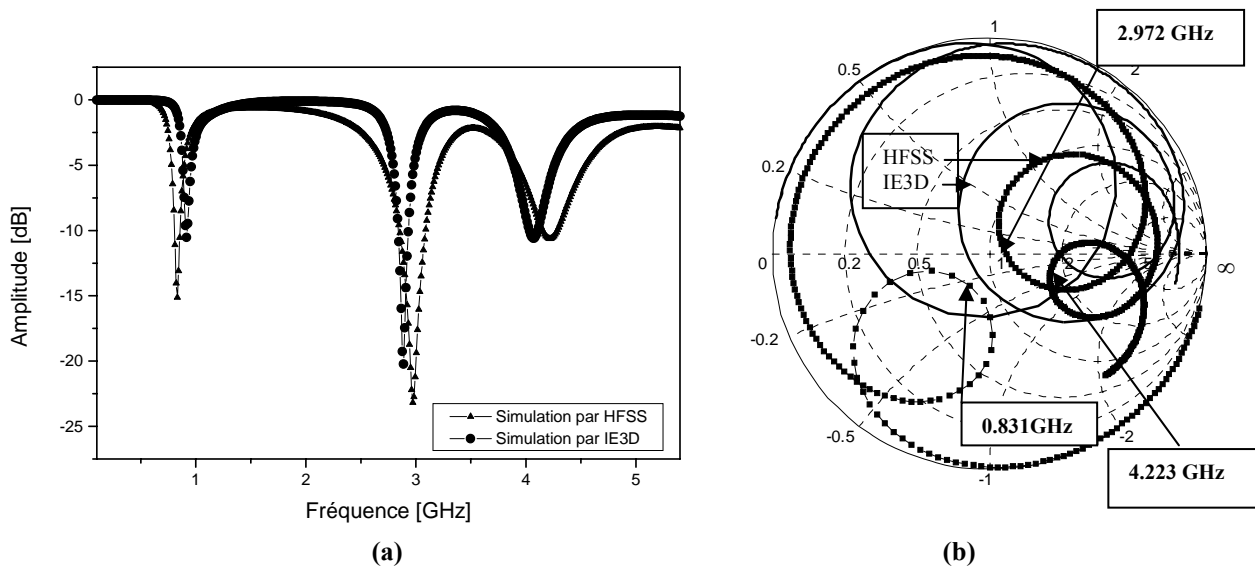
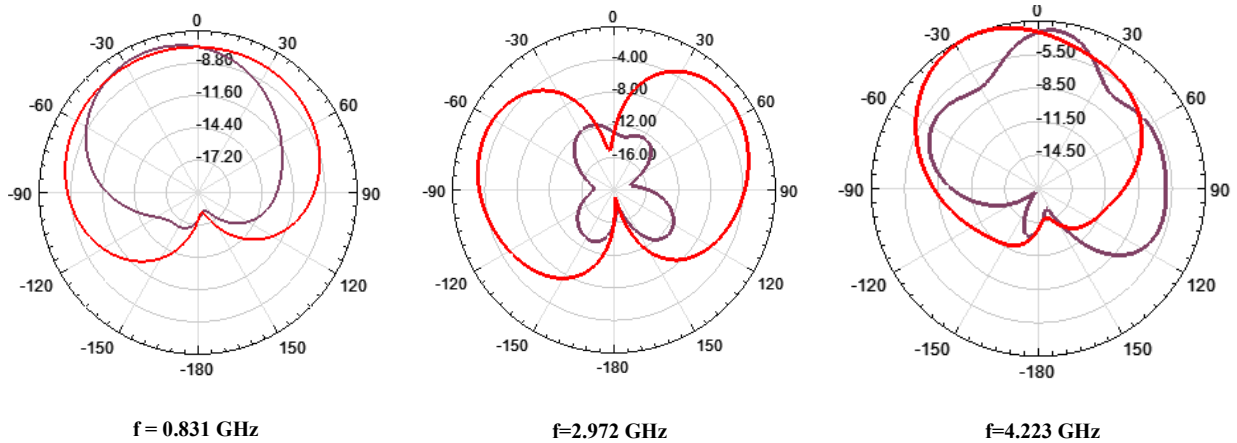


Figure IV.18. (a). Coefficient de réflexion.  
(b). Lieux d'impédance d'entrée.

La conception de l'antenne proposée par HFSS selon les dimensions indiquées sur la structure donne une antenne tri-bandes bien adaptée. D'après les résultats trouvés, on peut dire que la puissance réfléchiée à l'entrée de l'antenne est nulle puisque les trois pics atteignent des valeurs inférieures à -15, -22.5 et -10 dB aux fréquences 0.831, 2.972 et 4.223 GHz selon les systèmes de télécommunications sans fils GSM, WiMAX et UWB. Nous avons tracé aussi les valeurs de l'impédance d'entrée sur l'abaque de Smith, on observe alors trois courbes situées presque au centre de l'abaque pour les fréquences désirées. Ceci traduit une bonne adaptation à ces fréquences. Les résultats présentés par IE3D sont presque identiques aux résultats présentés par HFSS et ramènent à une adaptation parfaite aux fréquences de résonances.



**Figure IV.18. (c).** Diagramme de rayonnement en 2D présenté par HFSS.

— plan E ( $\varphi=0^\circ$ )  
 — plan H ( $\varphi=90^\circ$ )

La figure IV.18.(c), présente les caractéristiques de rayonnement en 2D de l'antenne PIFA aux trois fréquences de résonnances. Pour la fréquence de résonnance 0.831 GHz, nous observons un comportement quasi omnidirectionnel dans les plans E et H. Pour la fréquence 2.972 GHz, nous remarquons un rayonnement dipolaire dans le plan E et trois petits lobes dans le plan H. Pour la dernière fréquence de résonnance, le rayonnement prend un forme presque quasi omnidirectionnel.

## IV.3.2. Autres antennes proposées

### IV.3.2.1. Conception d'une antenne PIFA Tri-bandes à fente

Une autre antenne PIFA a été simulée pour fonctionner dans trois bandes différentes. Dans cette conception, l'élément rayonnant est de  $40 \times 22$  mm monté au dessus du plan de masse de dimension  $100 \times 50$  mm. Entre ces deux éléments on trouve le fil d'alimentation et les court-circuits filaires de longueur 7 mm. En plus, les deux fentes insérées sur le patch ont comme dimensions  $(L, W) = (23 \times 16)$  et  $(11 \times 4)$  mm comme le montre la figure ci-dessous [67].



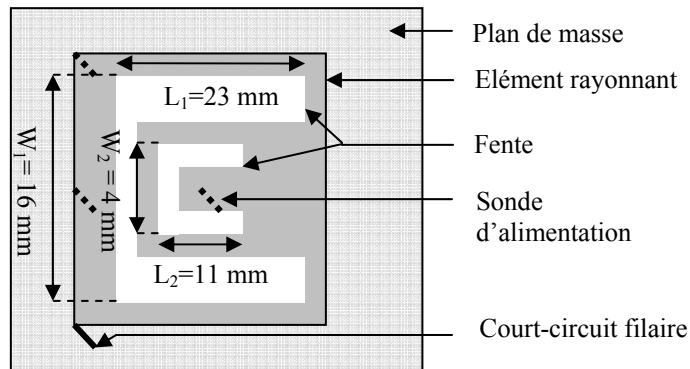


Figure IV.19 : Représentation de la structure d'antenne.

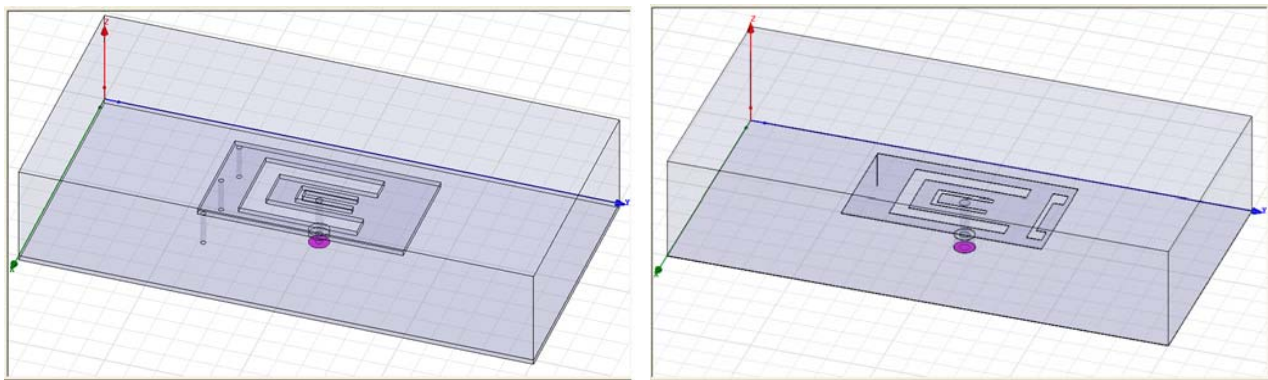
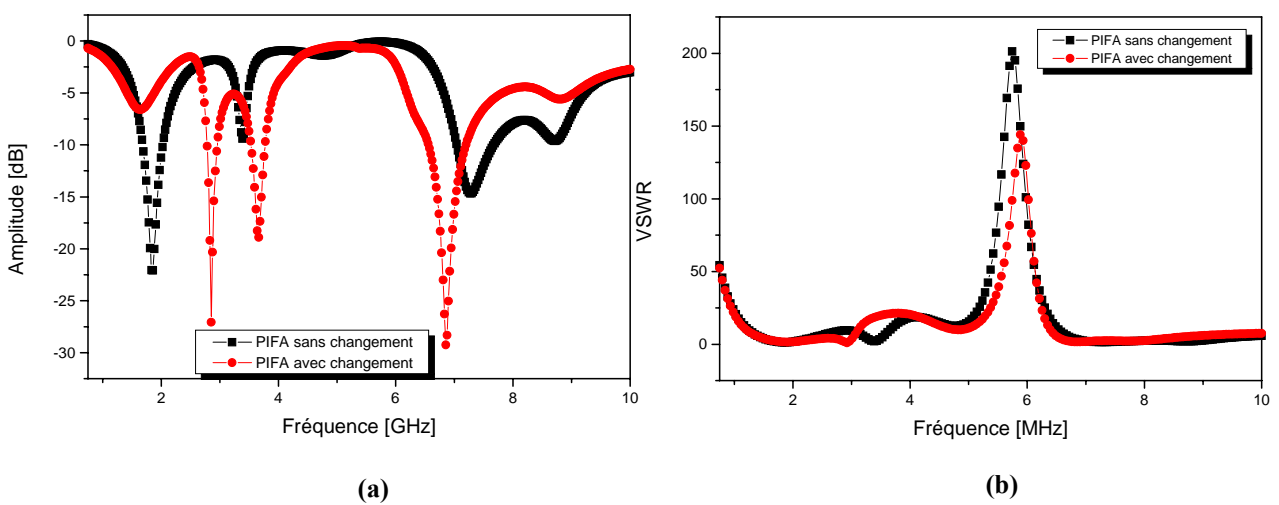
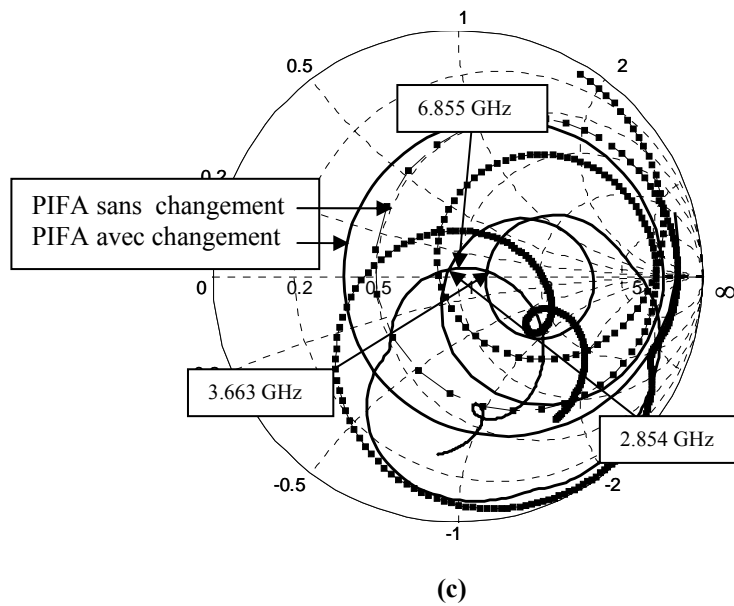


Figure IV.20: Antenne PIFA et sa géométrie modifiée sur le rédacteur de HFSS.

Sur les figures IV. 21 – ((a) - (c)), on représente respectivement le coefficient de réflexion, le rapport d'onde stationnaire et les lieux d'impédance d'entrée.





**Figure IV.21.** (a) : Coefficient de réflexion.  
 (b) : Rapport d'onde stationnaire.  
 (c) : Lieux d'impédance d'entrée.

Dans cette étude, une antenne miniature originale opérant dans plusieurs standards de télécommunications, destinée à des applications dans les domaines des communications mobiles et des communications sans fil est présentée [115]. La conception a été effectuée en utilisant le simulateur HFSS. Le changement de quelques paramètres de l'antenne entre autres : la diminution de la largeur de la grande fente qui devient égale 2.9 mm, l'insertion d'une languette de largeur 0.6 mm entre le plan de masse et l'élément rayonnant et l'ajout d'une autre fente de forme U à l'extrémité de l'élément rayonnant donne de bons résultats de simulation. Les résultats obtenus indiquent que la structure finale donne un fonctionnement tri-bande utilisé dans différents standards de télécommunications mobiles et sans fil. En effet, on observe 3 pics présentant des valeurs minimales égales à -27, -19, -29 dB aux fréquences 2.854, 3.663, 6.855 GHz ce qui correspond à une puissance réfléchie nulle (figure IV.21. (a)). Les trois bandes correspondent respectivement aux normes suivantes MBWA, UWB et WiMAX qui trouvent leurs applications dans les réseaux mobiles et/ou agissent en complément de ces réseaux.

Nous nous sommes intéressés aussi à la représentation du lieu d'impédance d'entrée sur l'abaque de Smith. On remarque qu'il est autour de 50  $\Omega$  pour chacune des trois fréquences (figure IV.21.(c)).

Les diagrammes de rayonnement en polaires dans les plans E et H sont présentés dans la figure IV.21.(d).

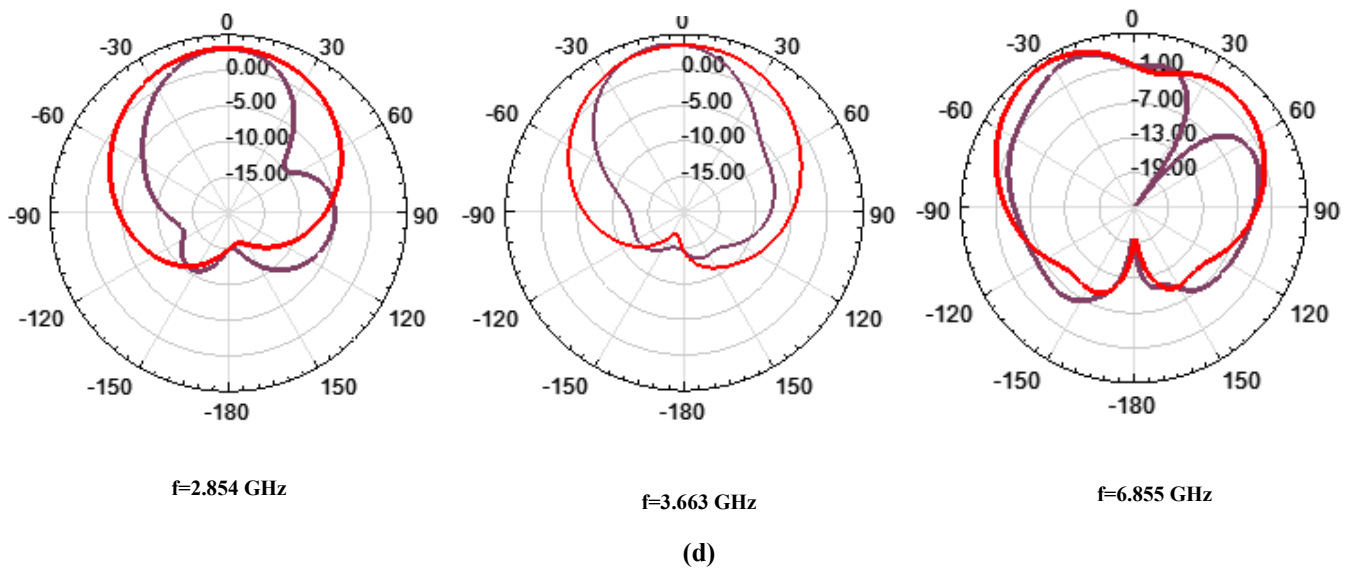


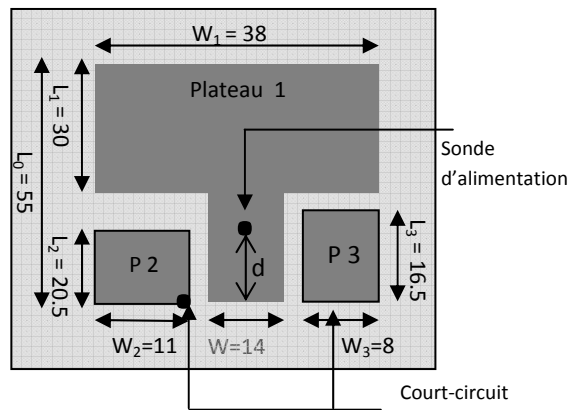
Figure IV.21. (d) : Diagramme de rayonnement en 2D.

— plan E ( $\varphi = 0^\circ$ )  
 — plan H ( $\varphi = 90^\circ$ )

Ces diagrammes, ils sont presque omnidirectionnels pour les deux plans E et H aux trois fréquences de résonances.

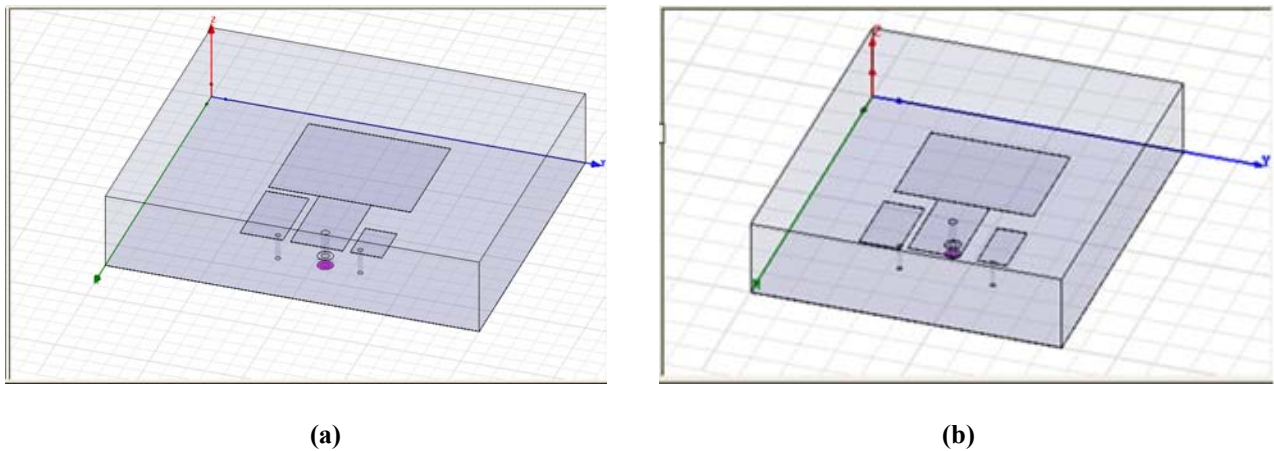
#### IV.3.2.2. Antenne pour les nommes UMTS/ WiMAX/ UWB

L'antenne proposée est montrée par la figure IV.22 [72] et ses dimensions en millimètres sont indiquées comme suit :  $L_0 = 55\text{mm}$ ,  $L_1 = 30\text{mm}$ ,  $L_2 = 20.5\text{mm}$ ,  $L_3 = 16.5\text{mm}$ ,  $W_1 = 38\text{mm}$ ,  $W_2 = 11\text{mm}$ ,  $W_3 = 8\text{mm}$ ,  $W = 14\text{mm}$ . L'antenne est suspendue sur un plan de masse de taille  $100 \times 85\text{ mm}$  et une hauteur de  $10\text{ mm}$ . L'élément rayonnant est constitué de trois pavés où celui du centre (numéro 1) est alimenté par une sonde coaxiale de diamètre  $1.2\text{ mm}$  et les deux autres chacun d'eux présente un court-circuit filaire monté à la position appropriée.



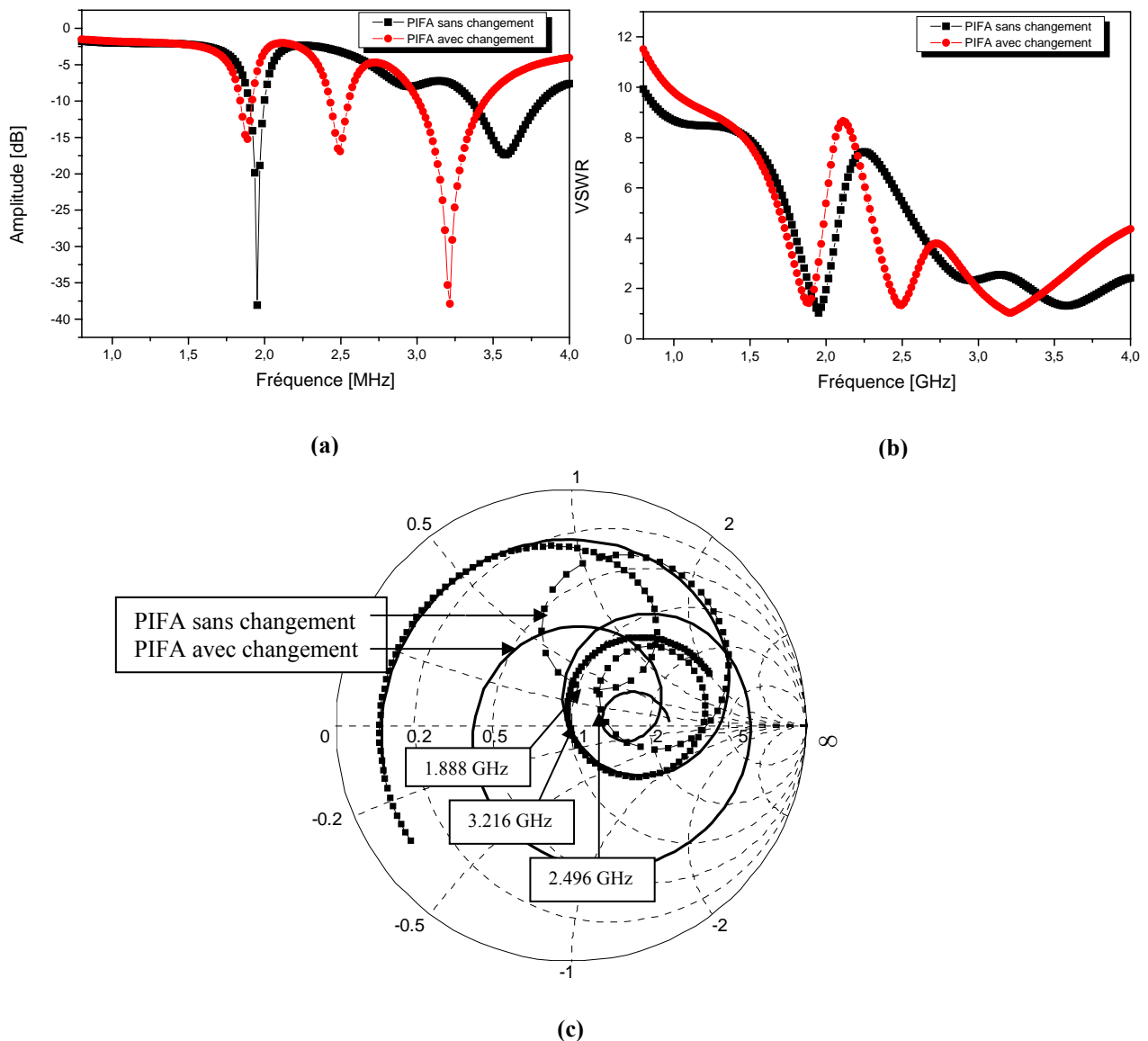
**Figure IV.22** : Structure d'antenne tri-bande.

L'antenne PIFA est simulée par le logiciel HFSS. La modification des dimensions des trois plateaux rayonnants ( $L_1 = 32$  mm,  $L_2 = 21$  mm,  $L_3 = 12$  mm,  $W_2 = 11.5$  mm,  $W_3 = 8.5$  mm) améliore les résultats de simulation. Les géométries de l'antenne initiale et après modification sont représentées dans la figure IV.23.



**Figure IV.23** : Antenne PIFA initiale (a) et sa géométrie modifiée (b) sur le rédacteur de HFSS.

Sur les figures IV.24. - (c) on représente respectivement le coefficient de réflexion, le rapport d'onde stationnaire et les lieux d'impédance d'entrée avant et après modifications. Sur la figure IV.24.(d) on représente les diagrammes de rayonnement polaire en 2D.



**Figure IV.24.** (a) : Coefficient de réflexion.  
 (b) : Rapport d'onde stationnaire.  
 (c) : Lieux d'impédance d'entrée.

Après modifications, ( $L_1 = 32\text{mm}$ ,  $L_2 = 21\text{mm}$ ,  $L_3 = 12\text{mm}$ ,  $W_2 = 11.5\text{mm}$ ,  $W_3 = 8.5\text{mm}$ ), on remarque que la structure présente un fonctionnement tri-bande qui trouve son application dans les réseaux UMTS et WiMAX et UWB. Ainsi l'antenne fonctionne dans trois bandes de fréquences distinctes correspondant aux normes citées précédemment avec des niveaux de -15, -16 et -37.8 dB pour les fréquences 1.888, 2.496 et 3.216 GHz respectivement.

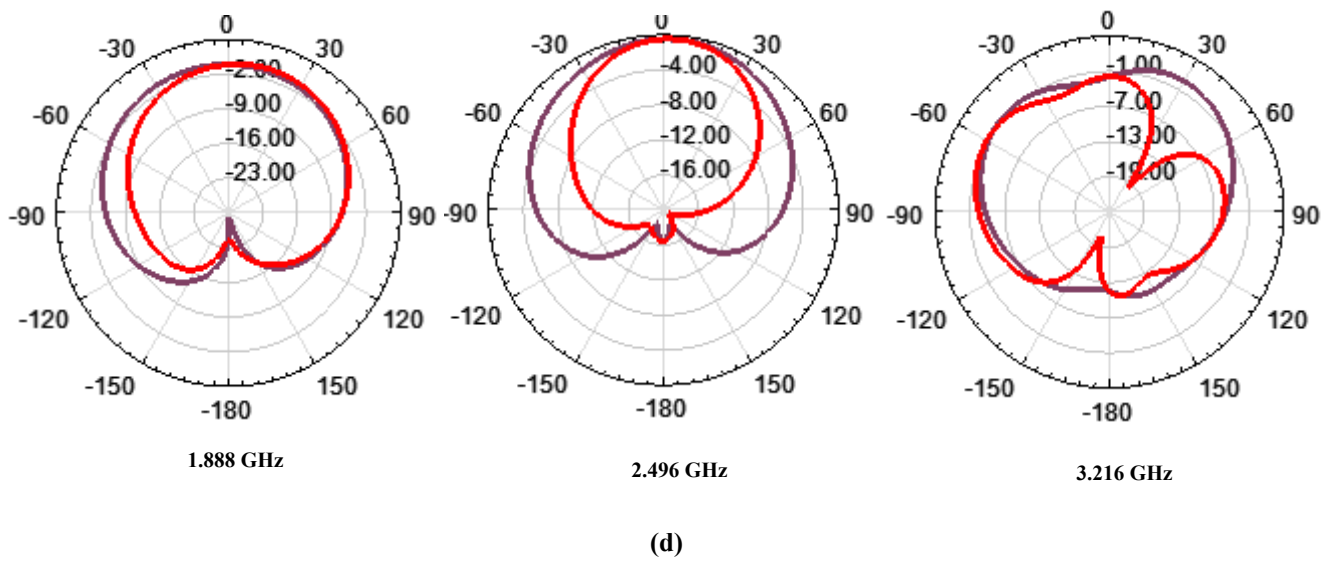


Figure IV.24. (d) : Diagramme de rayonnement en 2D.

— plan E ( $\rho=0^\circ$ )  
 — plan H ( $\rho=90^\circ$ )

Les diagrammes de rayonnement polaire en 2D aux trois fréquences de résonances pour les plans E et H présentent un rayonnement presque quasi omnidirectionnel.

#### IV.4. CONCLUSION

Pour avoir des structures bi-bandes et tri-bandes, l'utilisation de petites antennes est indispensable. Parmi les différentes techniques de miniaturisation pour un fonctionnement multibande des antennes, nous avons exploré dans ce travail le principe d'utilisation des résonateurs parasites et la fente insérée dans l'élément rayonnant. La conception des structures proposées par SuperNEC, HFSS et IE3D donne des antennes bi-bandes et tri-bandes opérant sur des bandes de fréquences distinctes. Les résultats présentés assurent une adaptation parfaite aux fréquences de résonances.

Dans le chapitre suivant, nous avons étudié les antennes PIFA qui ont un comportement quadribandes et mutibandes qui s'intègrent dans les différents combinés mobiles.

# CHAPITRE V : CONCEPTION DES ANTENNES PIFA QUADRIBANDES ET MULTIBANDES

## V.1. INTRODUCTION

Dans ce chapitre, nous présentons de nouvelles géométries pour le type d'antenne PIFA. L'alimentation de l'élément est effectuée par l'intermédiaire d'une sonde coaxiale. La conception des structures proposées, à partir d'une antenne PIFA simple, par les logiciels SuperNEC, HFSS, IE3D et CST Microwave permet d'avoir des antennes quadribandes et multibandes. Les résultats obtenus sont alors présentés et commentés.

## V.2. CONCEPTION DES ANTENNES PIFA QUADRIBANDES

### V.2. 1. Comparaison des antennes PIFA entre les logiciels de conceptions

#### V.2.1.1. Antenne quabribandes pour les normes GSM/DCS/UMTS/WiMAX

Il convient de développer des aériens compacts, de faibles épaisseurs conservant de bonnes performances en termes d'adaptation et d'efficacité de rayonnement. De plus, le concept d'antennes multibandes est devenu incontournable car il permet de regrouper plusieurs fonctions dans la même structure rayonnante. Cette dernière solution permet de réduire le nombre d'aériens et de remédier aux contraintes d'encombrement et de coût. La structure PIFA proposée est conçue à partir de celle de la figure IV.13 (Chapitre IV) en modifiant certaines dimensions de l'antenne afin de changer son fonctionnement. La conception de l'antenne PIFA par SuperNEC est présentée par la figure V.1 [111] (ANNEXE 1).

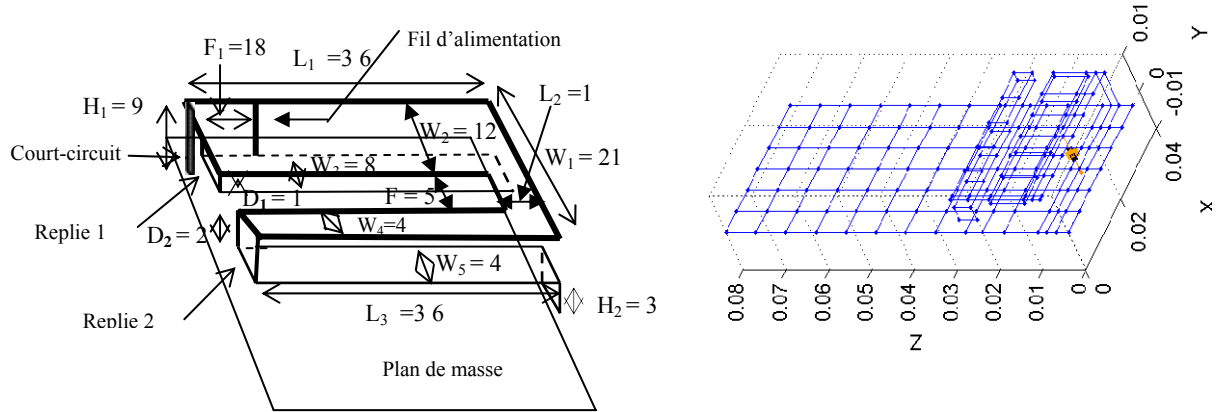


Figure V.1 : Géométrie de l'antenne PIFA et sa structure dans le rédacteur de SuperNEC.

La conception de la même structure précédente (figure V.1) par HFSS est présentée ci-dessous :

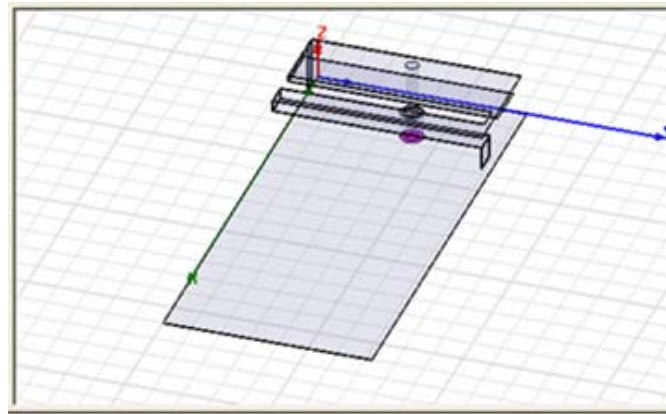


Figure V.2 : Structure d'antenne quadribande et sa structure dans le rédacteur HFSS.

Sur la figure V.3.(a), on présente les variations du coefficient de réflexion en fonction de la fréquence.



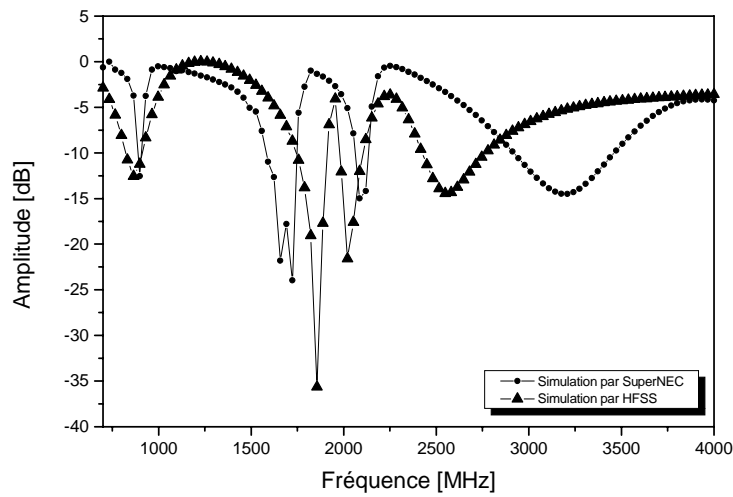
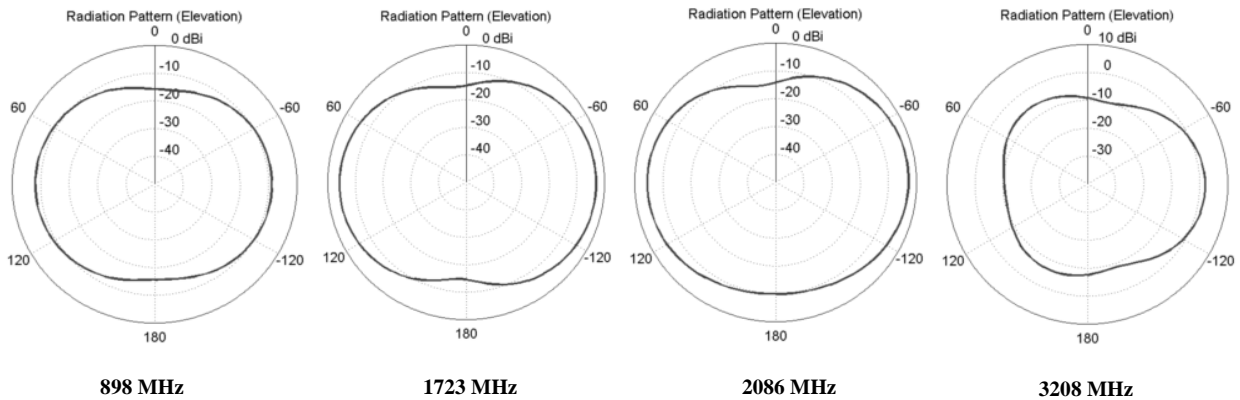


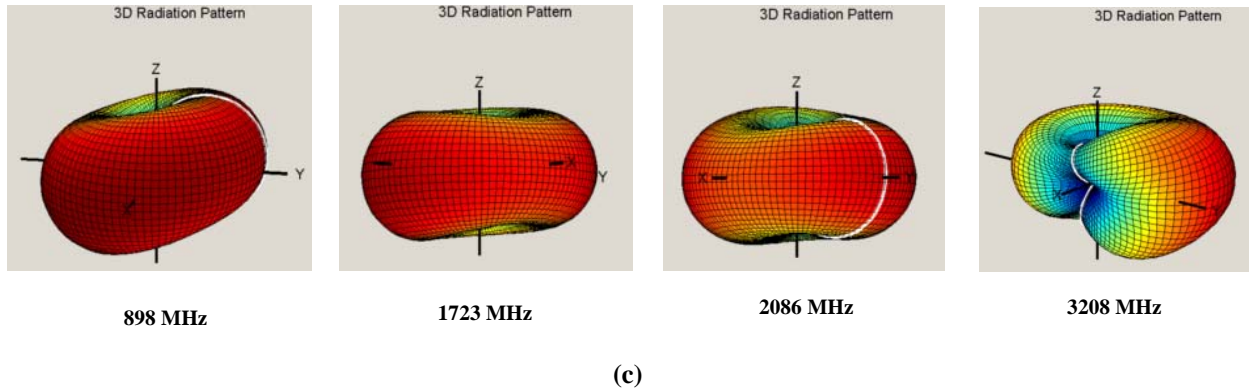
Figure V.3. (a): Coefficient de réflexion.

La simulation de cette structure a permis de réaliser une antenne quadribande fonctionnant en multi-standards (GSM/DCS/UMTS/WiMAX). Une bonne adaptation a été obtenue aux fréquences choisies.

Sur les figures V.3. ((b), (c)), on présente le diagramme de rayonnement en coordonnées polaires en 2D et 3D.



(b)

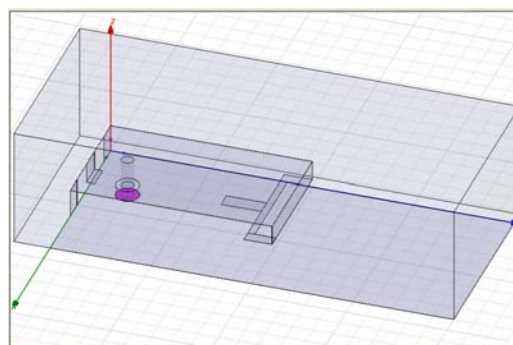
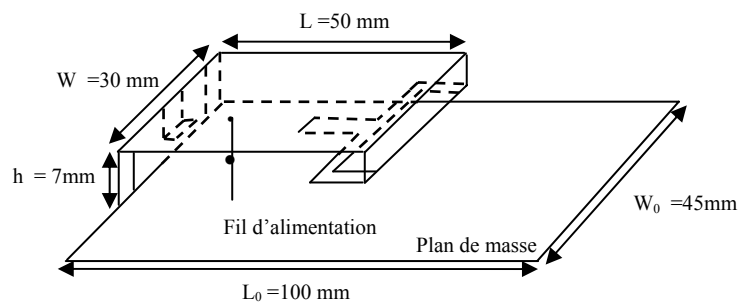


**Figure V.3. (b) :** Diagramme de rayonnement pour le plan E.  
**(c) :** Diagramme de rayonnement en 3D.

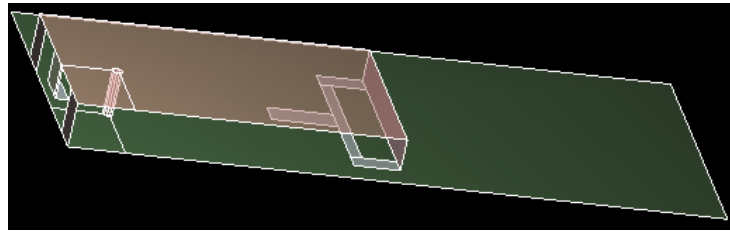
Sur la figure V.3. (b), les diagrammes de rayonnement sont quasiment omnidirectionnels dans le plan E.

### V.2.1.2. Antenne PIFA quadribande pour les normes GSM/ WiMAX/UWB/Wi-Fi

L'antenne quadribande présentée ci-dessous a la forme de l'antenne introduit dans le chapitre IV (figure IV.17) dans laquelle nous avons ajouté un chargement capacitif avec toit inférieur qui consiste en une descente métallique verticale de taille 6 x 5 mm à laquelle une plaque métallique horizontale de taille 6 x 2 mm parallèle au plan de masse est reliée [112].



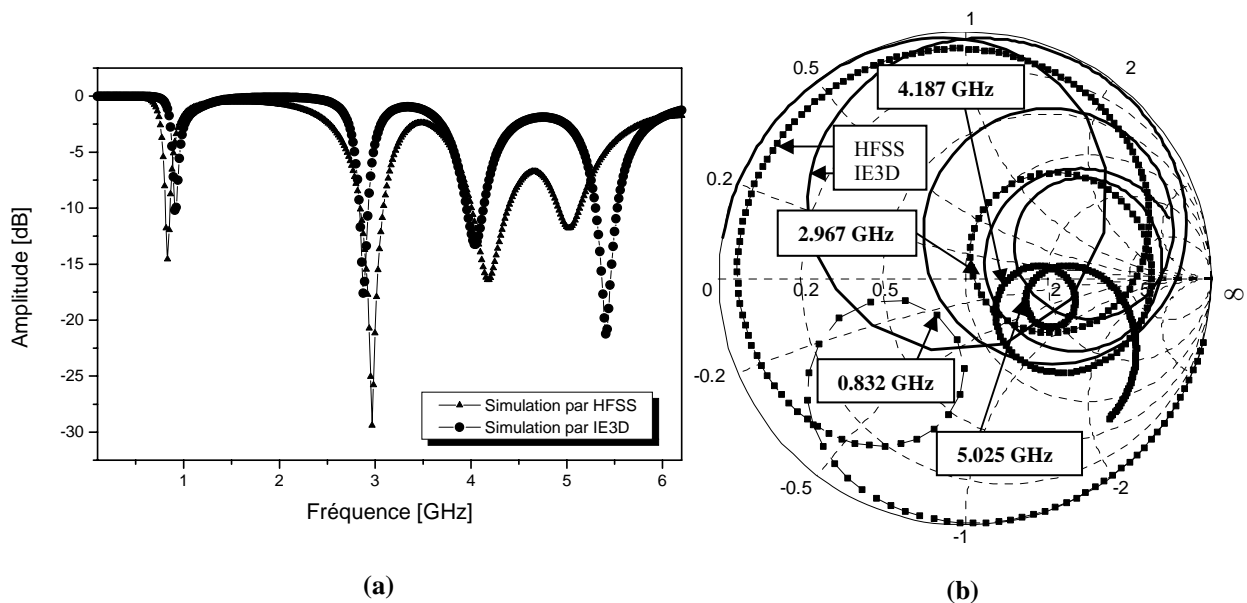
(a)



(b)

**Figure V.4.** (a) : Géométrie de l'antenne PIFA et sa structure dans le rédacteur HFSS.  
 (b) : Géométrie de l'antenne PIFA et sa structure dans le rédacteur IE3D.

Sur les figures V.5. (a) - (c) on représente respectivement le coefficient de réflexion, les lieux d'impédance d'entrée et le diagramme de rayonnement polaire en 2D.



**Figure V.5.** (a). Coefficient de réflexion.  
 (b). Lieux d'impédance d'entrée.

L'ajout de l'élément rayonnant replié vers le bas permet d'avoir une nouvelle fréquence de résonance par rapport à l'antenne précédente. Donc les résultats obtenus par HFSS et IE3D indiquent que la structure finale donne un fonctionnement quadribande utilisé dans les différents standards de télécommunications mobile et sans fil. Les quatre bandes correspondent respectivement à la norme GSM et les réseaux sans fils WiMAX, UWB et Wi-Fi qui trouvent leurs applications dans les réseaux mobiles et/ou agissent en compléments de ces réseaux. Nous pouvons constater que la meilleure adaptation possible à l'entrée de l'antenne a été obtenue pour les quatre fréquences durant la conception. Nous nous sommes intéressés aussi à la représentation du lieu d'impédance d'entrée sur l'abaque de Smith. On remarque qu'ils sont autour de 50 Ohms pour chaque fréquence.

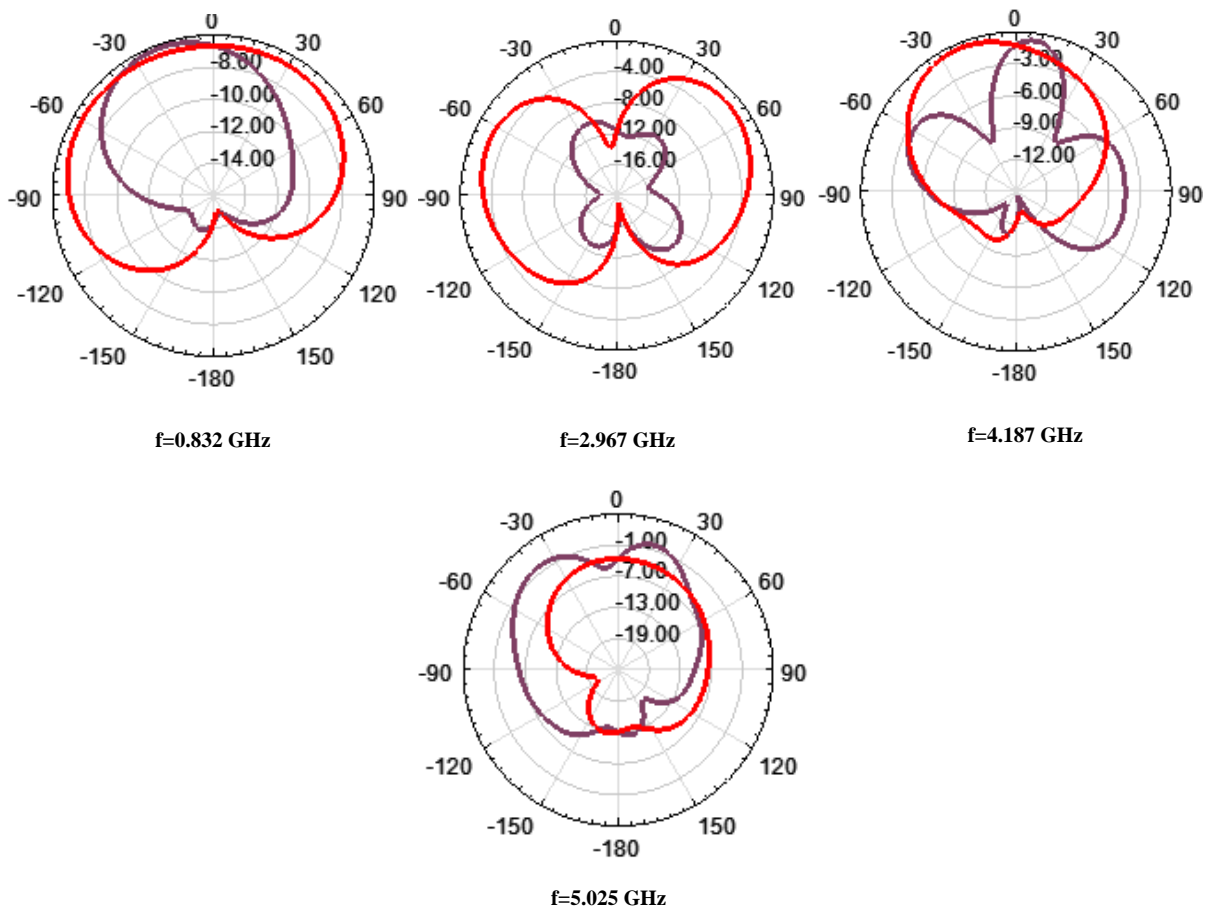


Figure V.5. (c). Diagramme de rayonnement en 2D présenté par HFSS.

— plan E ( $\rho=0^\circ$ )  
 — plan H ( $\rho=90^\circ$ )

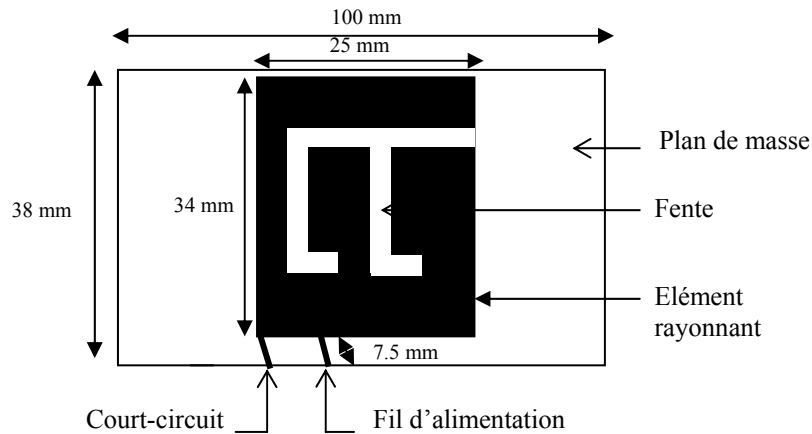
Les diagrammes de rayonnement des 3 premières fréquences ont les mêmes formes graphiques que ceux de l'antenne précédente pour les différents plans E et H. Quant à la quatrième fréquence 5.086 GHz, le rayonnement en coordonnées polaires est globalement quasi omnidirectionnel.

## V.2.2. Antennes proposées

### V.2.2.1. Antenne quadribande pour les normes GSM/PDC-P/UMTS/ WiMAX

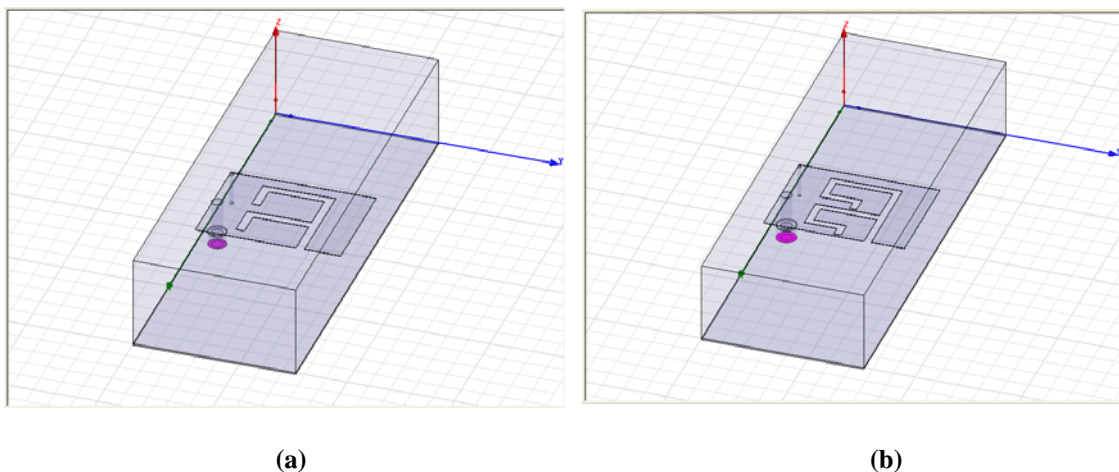
Les normes GSM/DCS/UMTS...etc. sont disponibles pour la plupart des fournisseurs de service de communication. L'antenne avec ces bandes multiples est exigée par les fabricants du téléphone mobile.

La structure ci-dessous (figure V.6) est une antenne PIFA à fente [49]. Les parties les plus petites et les plus grandes de la fente correspondent aux bandes GSM et DCS respectivement. Un troisième élément de rayonnement est alors présenté en coupant les parties plus petites de fente. L'antenne est donc conçue avec trois résonateurs de rayonnement pour l'utiliser dans des dispositifs de téléphone mobile.



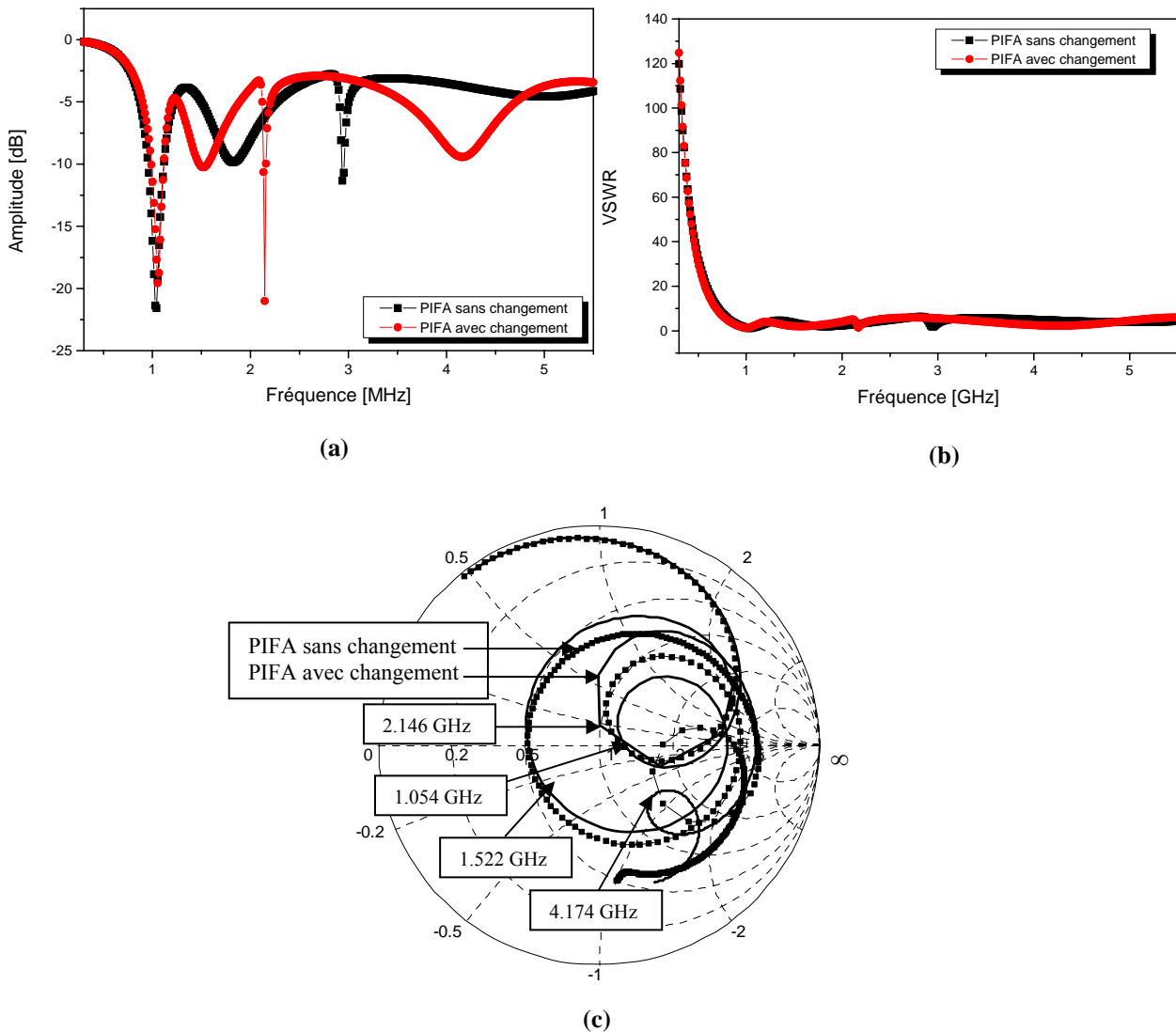
**Figure V.6 :** Structure de PIFA.

En première étape, nous avons simulé cette structure par le logiciel HFSS, en gardant les mêmes dimensions indiquées précédemment. Pour améliorer les résultats trouvés durant cette conception, nous avons ajouté deux fentes de forme L à l'extrémité des parties les plus petites de la fente. Sur la figure V.7, on présente les géométries de l'antenne avant et après modifications.



**Figure V.7.** Antenne PIFA initiale (a) et sa géométrie modifiée (b) sur le rédacteur de HFSS.

Sur les figures V.8. - (c) on représente respectivement le coefficient de réflexion, le rapport d'onde stationnaire et les lieux d'impédance d'entrée de l'antenne avant et après le changement de la forme de l'élément rayonnant.



**Figure V.8.** (a) : Coefficient de réflexion.  
 (b) : Rapport d'onde stationnaire.  
 (c) : Lieux d'impédance d'entrée.

Le lieu d'impédance d'entrée se situe presque au centre de l'abaque de Smith pour les quatre fréquences de résonances trouvées.

Les diagrammes de rayonnement polaire en 2D sont donnés par les figures V.8. (d).

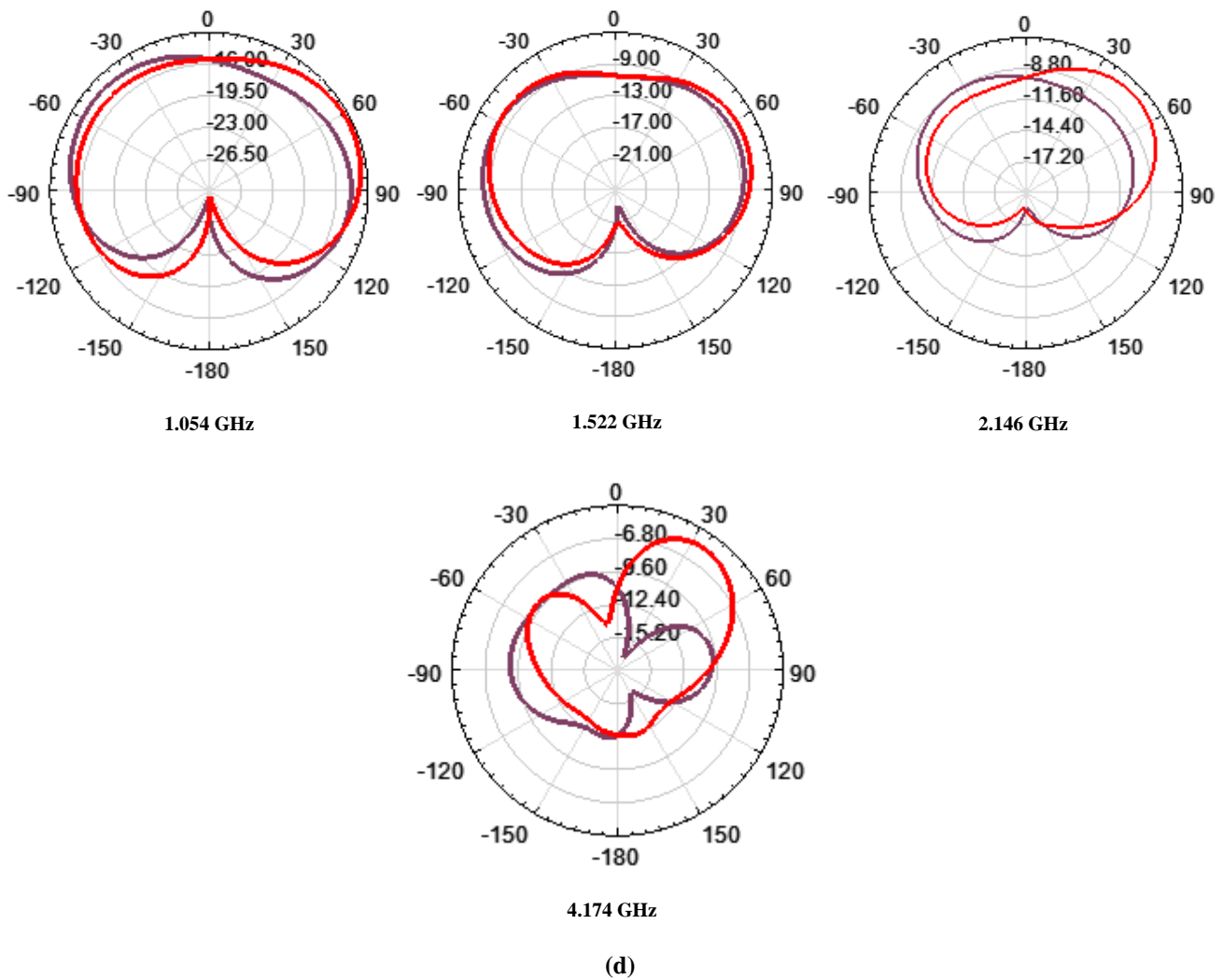


Figure V.8. (d) : Diagramme de rayonnement en 2D.

— plan E ( $\rho=0^\circ$ )  
 — plan H ( $\rho=90^\circ$ )

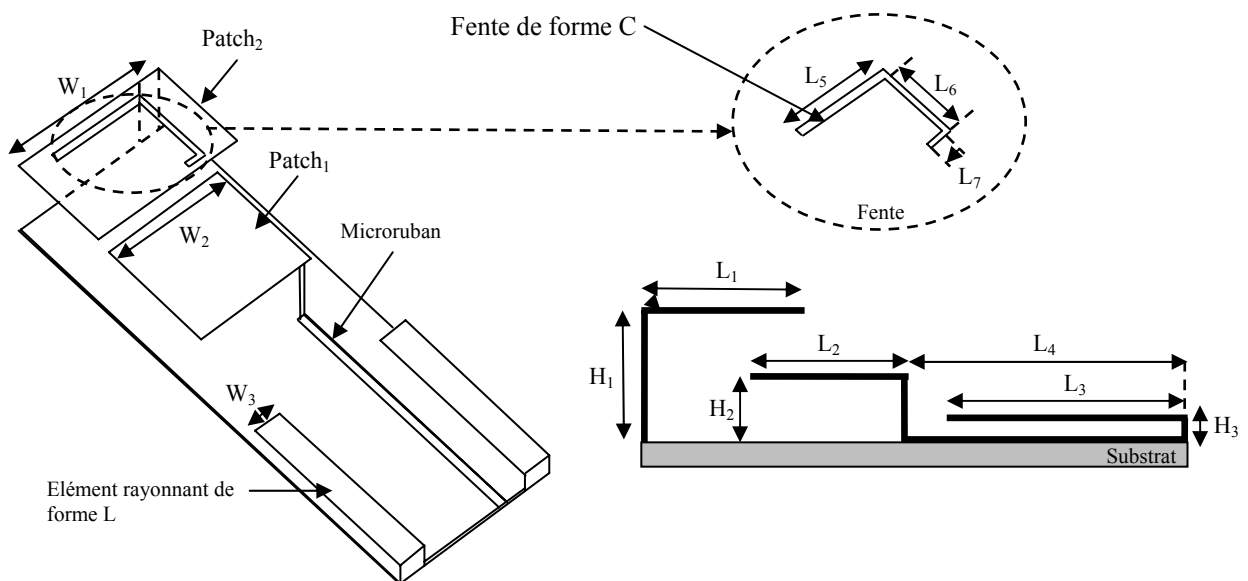
Les diagrammes de rayonnement sont quasi-omnidirectionnels aux trois premières fréquences de résonances. Et pour la fréquence 4.174 GHz, le rayonnement présente deux lobes d'ouvertures différentes pour les plans E et H.

**V.2.2.2. Conception d'une antenne PIFA quadribandes à deux patches alimentés par une ligne microruban**

*a. Structure d'antenne initiale*

Une antenne à un fonctionnement multibandes est présentée. La conception combine une antenne conventionnelle PIFA avec les patches couplées capacitivement et une paire d'élément rayonnant de forme L sont configurés sur les deux extrémités du substrat. Le premier patch est attaché à une ligne d'alimentation microrubans de  $50 \Omega$  et le deuxième patch est formé d'une fente de forme C lié au substrat par une languette de court-circuit. Tous les éléments d'antenne sont situés au-dessus d'un plan de masse de taille fixe  $158 \times 54$  mm. Les détails de la conception d'antenne et ses caractéristiques typiques sont présentées.

La géométrie de base de l'antenne est montrée dans la figure V.9. La figure V.9 montre un patch métallique numéro 2 avec une fente de forme C. C'est une structure généralement utilisée comme une antenne dans un téléphone mobile. Le patch de fente de forme C est court-circuité au plan de masse en utilisant une languette de court-circuit. La largeur et la hauteur de la languette de court-circuit sont de 5 mm et de 31mm respectivement. Le patch 1 est un autre patch métallique avec une languette de taille  $2 \times 25$  mm relié à l'alimentation de microruban. Le patch est couplé capacitivement au patch de fente de forme C. Cette structure alimentée est très semblable à la conception proposée dans [73]. Dans ce prototype, la ligne de microruban est imprimée sur un substrat FR4. Le substrat a une épaisseur de 1.6 mm et a un constant diélectrique de 4.4. Les deux patches de forme L reliés au bord du plan de masse.



**Figure V.9:** Structure de l'antenne initiale.

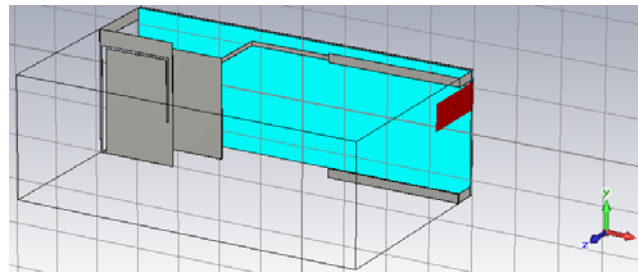


Les différents paramètres de l'antenne initiale en millimètres sont déterminés dans le tableau V.1 :

Paramètres	L <sub>1</sub>	L <sub>2</sub>	L <sub>3</sub>	L <sub>4</sub>	L <sub>5</sub>	L <sub>6</sub>	L <sub>7</sub>	W <sub>1</sub>	W <sub>2</sub>	W <sub>3</sub>	H <sub>1</sub>	H <sub>2</sub>	H <sub>3</sub>
Dimensions	35	40	61	103	46	30	27	54	44	4	31	25	10

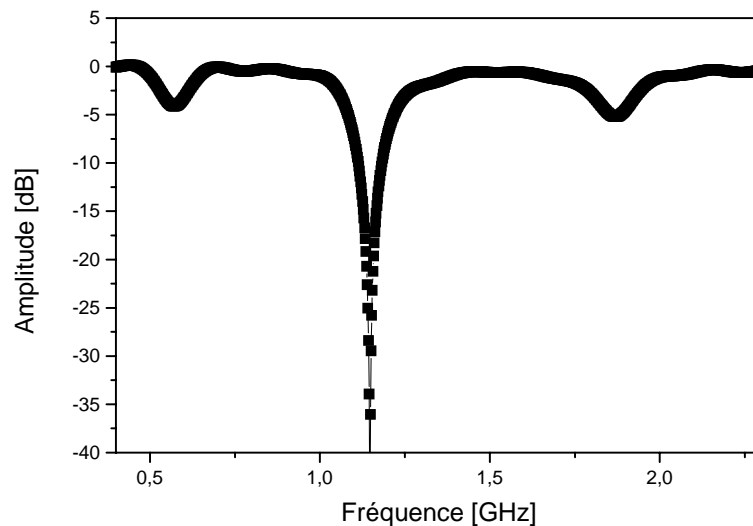
**Tableau V.1:** Dimensions des paramètres de l'antenne initiale.

La figure suivante présente l'antenne initiale sur le rédacteur de CST Microwave Studio.

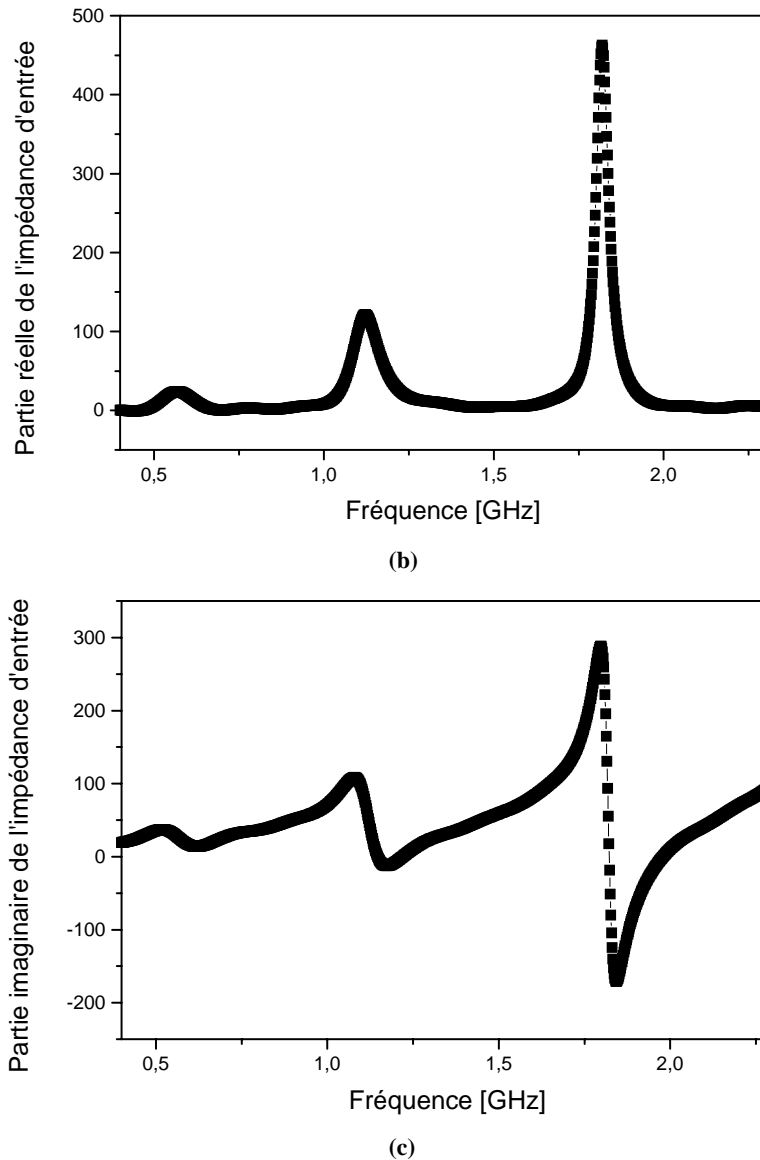


**Figure V.10:** Structure de l'antenne initiale sur le rédacteur de CST Microwave Studio.

Sur les figures V.11 – ((a), (b), (c)), on présente respectivement le coefficient de réflexion, la partie réelle et la partie imaginaire de l'impédance d'entrée de l'antenne simulée.



(a)



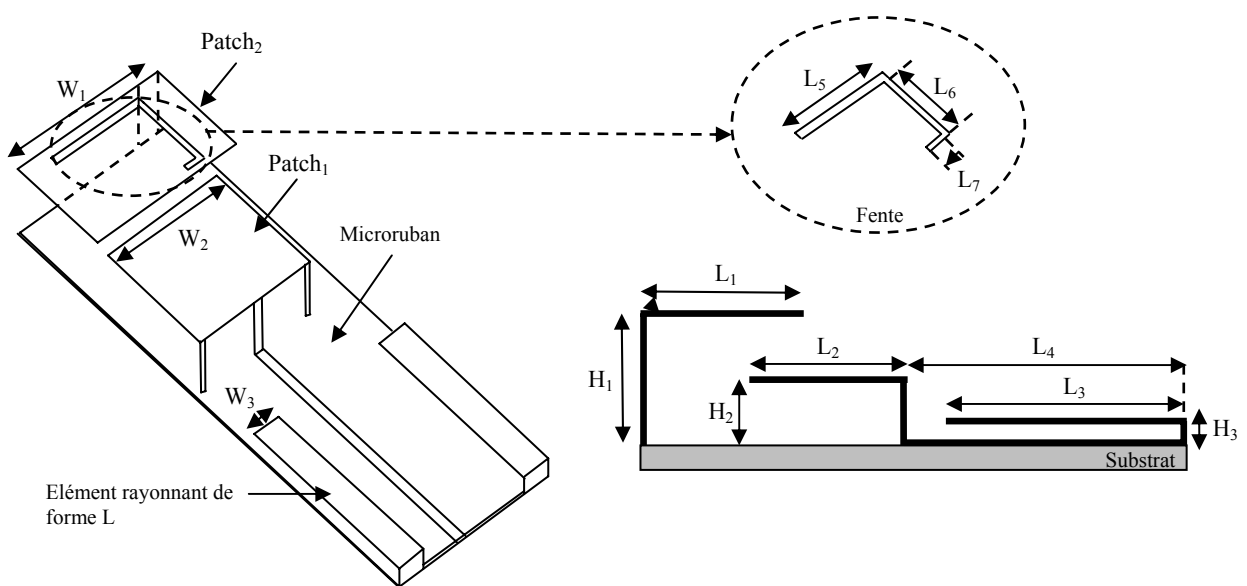
**Figure V. 11.** (a) : Coefficient de réflexion.  
 (b) : Partie réelle de l'impédance d'entrée.  
 (c) : Partie imaginaire de l'impédance d'entrée.

On remarque que le coefficient de réflexion a une valeur minimale inférieure à -53 dB ce qui donne une très bonne adaptation à la fréquence de résonance 1.146 GHz et une largeur de bande d'impédance de 6.29 %. Nous avons également mesuré la valeur de la partie réelle de l'impédance d'entrée, elle est bien égale à 98 ohms et que la partie imaginaire est nulle.

**b. Structures proposées**

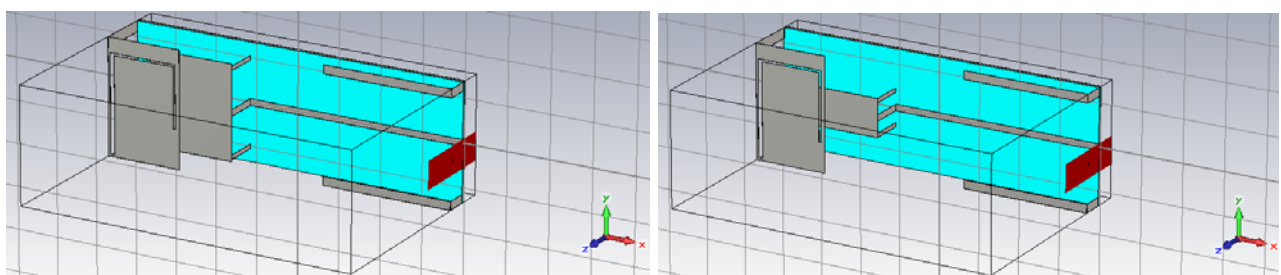
Nous proposons maintenant des structures qui présentent un fonctionnement multibandes à partir de l'antenne initiale. Les principaux paramètres modifiés sont : la taille de la fente de forme C, la taille du patch numéro 1, le positionnement de l'alimentation qui est située au milieu du substrat et l'ajout de deux court-circuits aux extrémités du patch1. Les changements effectués sur l'antenne initiale et les résultats obtenus sont présentés sur les figures et les tableaux suivants.

La figure V.12 donne la forme générale de l'antenne proposée.



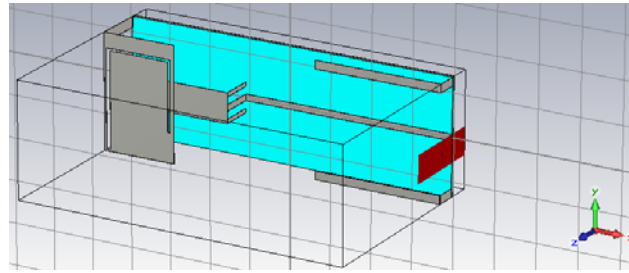
**Figure V.12:** Structure générale de l'antenne proposée.

Sur la figure suivante on présente les trois structures bi-bandes, tri-bandes et quadribandes proposées sur le rédacteur du logiciel CST Microwave Studio.



(a)

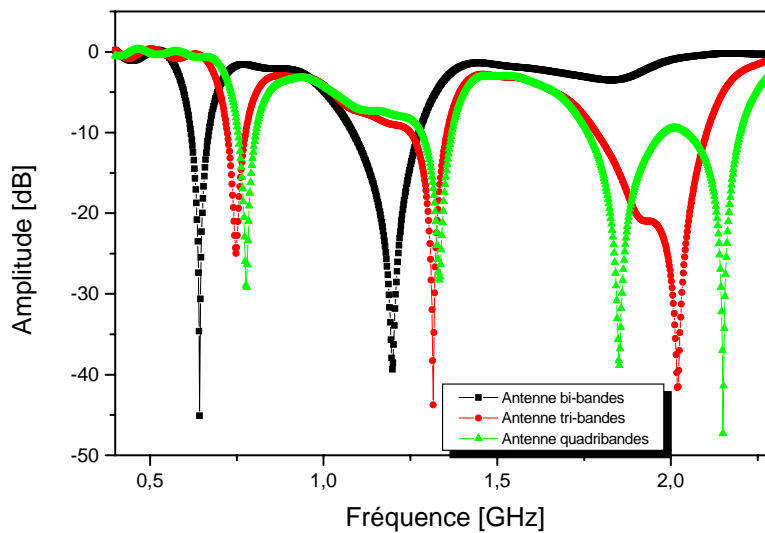
(b)



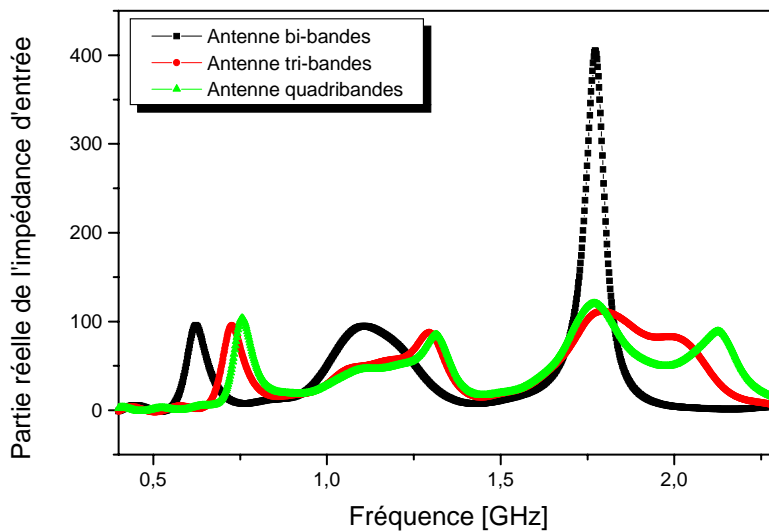
(c)

**Figure V.13.** (a) : Structures de l'antenne bi-bandes sur le rédacteur de CST Microwave Studio.  
 (b) : Structures de l'antenne tribandes sur le rédacteur de CST Microwave Studio.  
 (c) : Structures de l'antenne quadribandes sur le rédacteur de CST Microwave Studio.

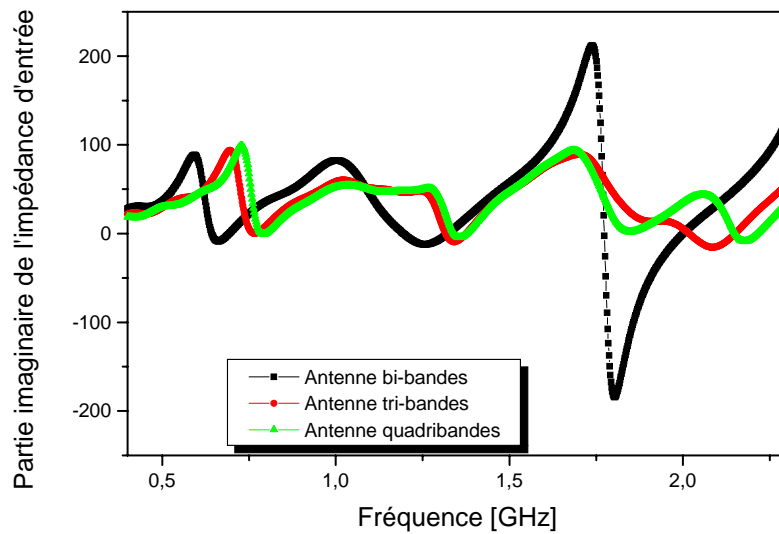
Sur les figures V.14 – ((a), (b), (c)), on présente respectivement le coefficient de réflexion, la partie réelle et la partie imaginaire de l'impédance d'entrée des trois antennes bi-bandes, tri-bandes et quadribandes proposées.



(a)



(b)



(c)

**Figure V. 14.** (a) : Coefficient de réflexion.  
 (b) : Partie réelle de l'impédance d'entrée.  
 (c) : Partie imaginaire de l'impédance d'entrée.

Les changements des principaux éléments de l'antenne bi-bande sont:  $L_7 = 28\text{mm}$ ,  $H_1 = 24\text{ mm}$ ,  $H_2 = 16\text{ mm}$ , la largeur de la ligne microruban qui devient égale à  $3\text{ mm}$  et l'ajout de deux court-circuits aux extrémités du patch 1 avec une largeur de  $2\text{ mm}$ . Toutes les dimensions de l'antenne bi-bandes sont montrées dans le tableau V.2.

Paramètres	$L_1$	$L_2$	$L_3$	$L_4$	$L_5$	$L_6$	$L_7$	$W_1$	$W_2$	$W_3$	$H_1$	$H_2$	$H_3$
Dimensions (mm)	35	40	61	103	46	30	28	54	44	4	24	16	10

**Tableau V.2:** Dimensions des paramètres de l'antenne bi-bande.

Les résultats de simulation de l'antenne bi-bande montrent que le coefficient de réflexion donne deux pics avec des niveaux égaux au  $-45\text{ dB}$  et  $-39.3\text{ dB}$  pour les deux fréquences de résonances  $0.643\text{ GHz}$  et  $1.198\text{ GHz}$  respectivement. La largeur de bande d'impédance pour ces fréquences est de  $8.27\%$  et  $16.6\%$  respectivement. On remarque bien que la partie réelle de l'impédance d'entrée pour notre cas est égale à  $74.3$  et  $76\text{ ohms}$  aux deux fréquences de résonances respectivement et la partie imaginaire est presque nulle. Donc l'adaptation est totalement réalisée.

## Chapitre V : Conception des antennes PIFA quadribandes et multibandes

Pour l'antenne tri-bande les paramètres modifiés sont :  $L_2 = 41\text{mm}$ ,  $L_4 = 101\text{mm}$ ,  $L_7 = 32\text{ mm}$  et  $W_2 = 18\text{mm}$ . Les dimensions des paramètres de l'antenne utilisée pour obtenir un système tri-bande sont montrées dans le tableau V.3.

Paramètres	$L_1$	$L_2$	$L_3$	$L_4$	$L_5$	$L_6$	$L_7$	$W_1$	$W_2$	$W_3$	$H_1$	$H_2$	$H_3$
Dimensions (mm)	35	41	61	101	46	30	32	54	18	4	24	16	10

**Tableau V.3:** Dimensions des paramètres de l'antenne tri-bande.

La figure V.14. (a) montre bien que le coefficient de réflexion présente un minimum aux fréquences de résonances 0.747, 1.315, 2.018 GHz, des pics de -24.95 dB, -43.74 dB, 41.6 dB sont obtenus respectivement se qui traduit par une bonne adaptation. La bande passante pour ces trois fréquences est de l'ordre de 7.37 %, 9.09 %, 16.28 % respectivement. Nous avons également tracé la valeur de la partie réelle de l'impédance d'entrée, on constate qu'elle est bien égale à 74.5, 78, 80  $\Omega$  pour les trois fréquences de résonances, la réflexion à l'entrée de l'antenne est nulle.

Pour la dernière proposition, nous avons changé seulement la largeur  $W_1$  ( $W_1=14\text{ mm}$ ) du patch 1 pour avoir une antenne quadribande à partir de l'antenne tri-bande. L'antenne obtenue paraît le mieux adaptée aux fréquences de résonances 0.778, 1.33, 1.85 et 2.15 GHz. Des pics de coefficient de réflexion de -29.17, -28.27, -38.87 et -47.29 dB sont observés pour ces fréquences respectivement. On constate qu'une bande passante entre 6 et 13 dB est obtenue, de l'ordre 6.84 %, 6.98 %, 13.34 % et 8.66 % pour chaque fréquence de résonance respectivement. Nous avons tracé aussi la partie réelle et la partie imaginaire de l'impédance d'entrée présentées sur les figures V.14. ((b), (c)) ce qui donne une parfaite adaptation de l'antenne quadribande qui trouve son application dans les systèmes cellulaires GSM, MBWA, DCS et UMTS.

### V.3. CONCEPTION DES ANTENNES PIFA MULTIBANDES

#### V.3. 1. Antenne PIFA multibandes à fente

Nous voulons créer de nouveaux résonateurs sur la même bande d'utilisation de la figure IV.5 (Chapitre IV). Pour cela nous avons essayé de modifier encore la forme de l'élément rayonnant en ajoutant cette fois-ci deux fentes de forme rectangulaires débouchantes de tailles (8.6 x 2.4 mm) et (3 x 2 mm) aux extrémités de l'élément rayonnant selon la figure V.15. [114]

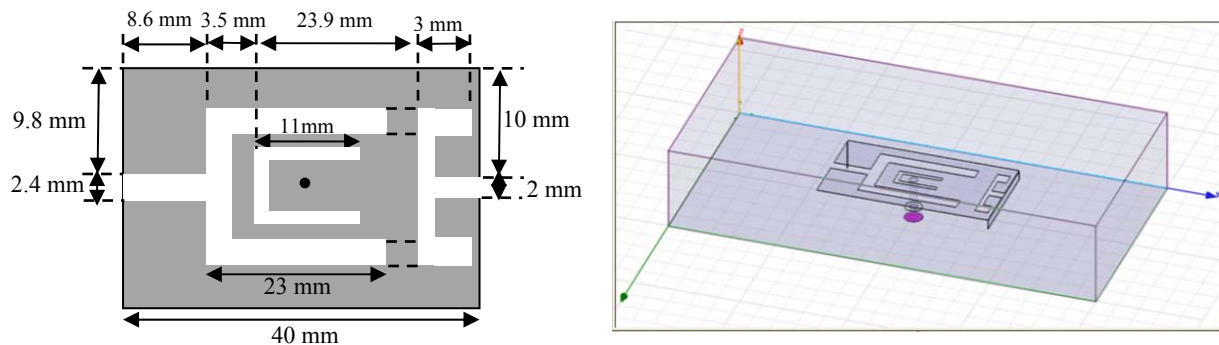


Figure V.15: Forme de l'élément rayonnant de l'antenne PIFA multibandes et sa structure sur le réducteur de HFSS.

Sur les figures V.16 – ((a) - (b)), on représente respectivement le coefficient de réflexion, les lieux d'impédance d'entrée et les diagrammes de rayonnement polaire en 2D.

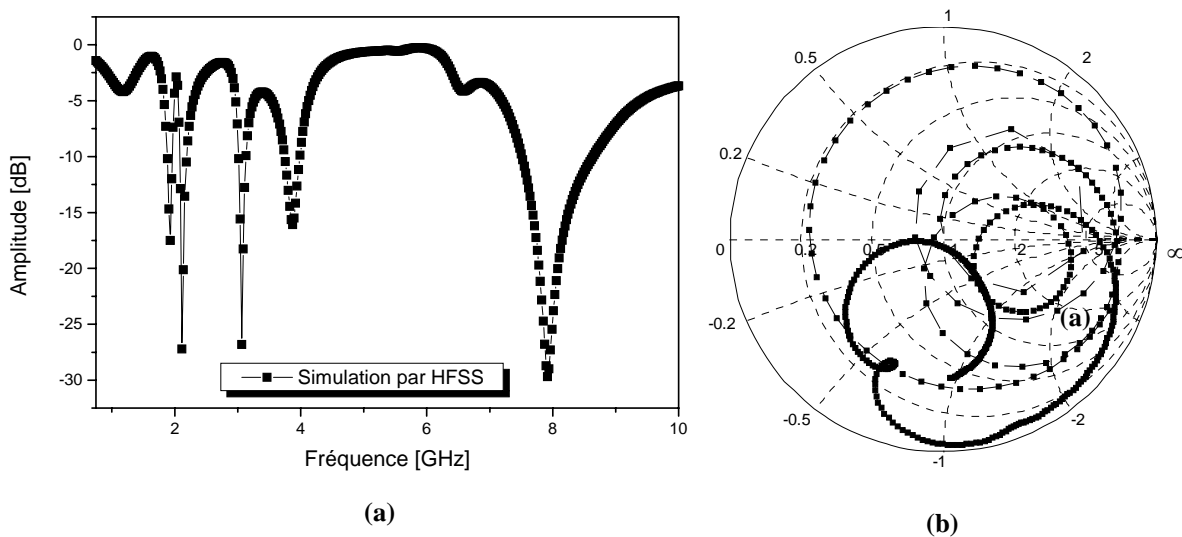


Figure V. 16. (a) : Coefficient de réflexion.  
(b) : Lieux d'impédance d'entrée.

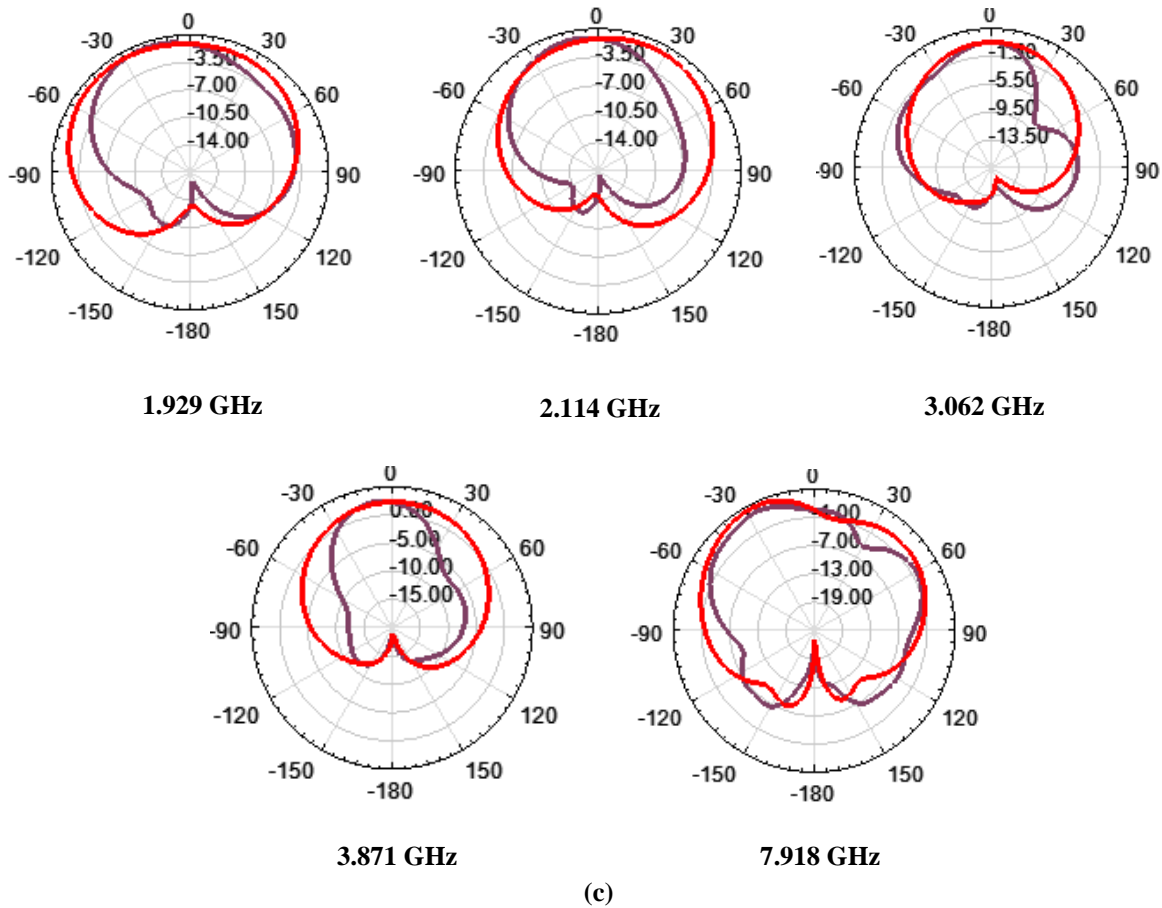


Figure V.16.(c) : Diagramme de rayonnement en 2D.

— plan E ( $\varphi=0^\circ$ )  
 — plan H ( $\varphi=90^\circ$ )

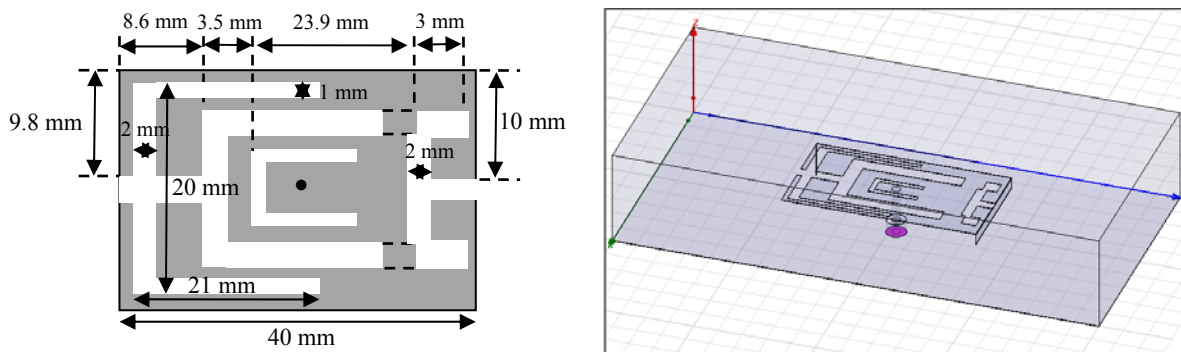
On peut observer que la nouvelle antenne combine cinq coefficients de réflexion correspondants aux normes suivants : PCS (1.850-1.990 GHz), UMTS (1.920-2.170 GHz), MBWA (< 3.5 GHz), UWB (3.1-10.6 GHz) et WiMAX (2-11 GHz) (fig.V. 6.(a)) avec des pics égaux à -17.5 dB, -27 dB, -26.5 dB, -16 dB et -29.5 dB respectivement. Il est important de noter que la largeur de bande à 7.918 GHz a été améliorée à 14.89 %. Le premier et le deuxième mode résonnant autour de 1.929 GHz et 2.114 GHz ont une largeur de bande d'impédance de 4.7 % et 5 % respectivement. Les restes des fréquences de résonances (3.062 GHz et 3.871 GHz) ont une bande passante de 3.8 % et 6.6 % respectivement.

Sur l'abaque de Smith les lieux d'impédance d'entrée se situent autour du centre de l'abaque pour les cinq fréquences de résonances. Ceci montre que la partie imaginaire de l'impédance d'entrée pour chaque fréquence est presque nulle et la partie réelle est proche de 50 ohms.

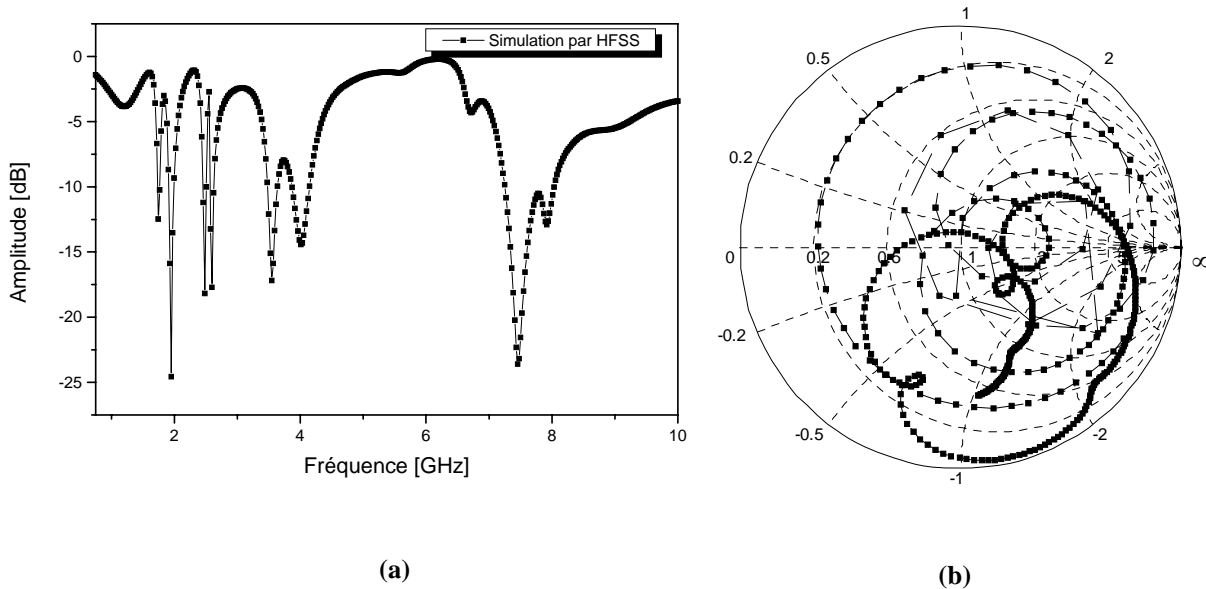


Les diagrammes de rayonnements pour toutes les fréquences de résonances (plan E et plan H) sont quasi-omnidirectionnels.

D'autres changements sont faits sur l'élément rayonnant pour obtenir une autre antenne multibandes fonctionnant à sept fréquences de résonances. Le changement inclut une fente de forme U de taille 20 x 21 mm insérée à l'extrémité droite de l'élément rayonnant et la modification de la fente qui se trouve à l'extrémité à gauche de l'élément rayonnant comme il est indiqué sur la figure V.17. [114]



**Figure.V.17:** Autre forme de l'élément rayonnant de l'antenne PIFA multibandes.



**Figure V. 18.** (a) : Coefficient de réflexion.  
(b) : Lieux d'impédance d'entrée.

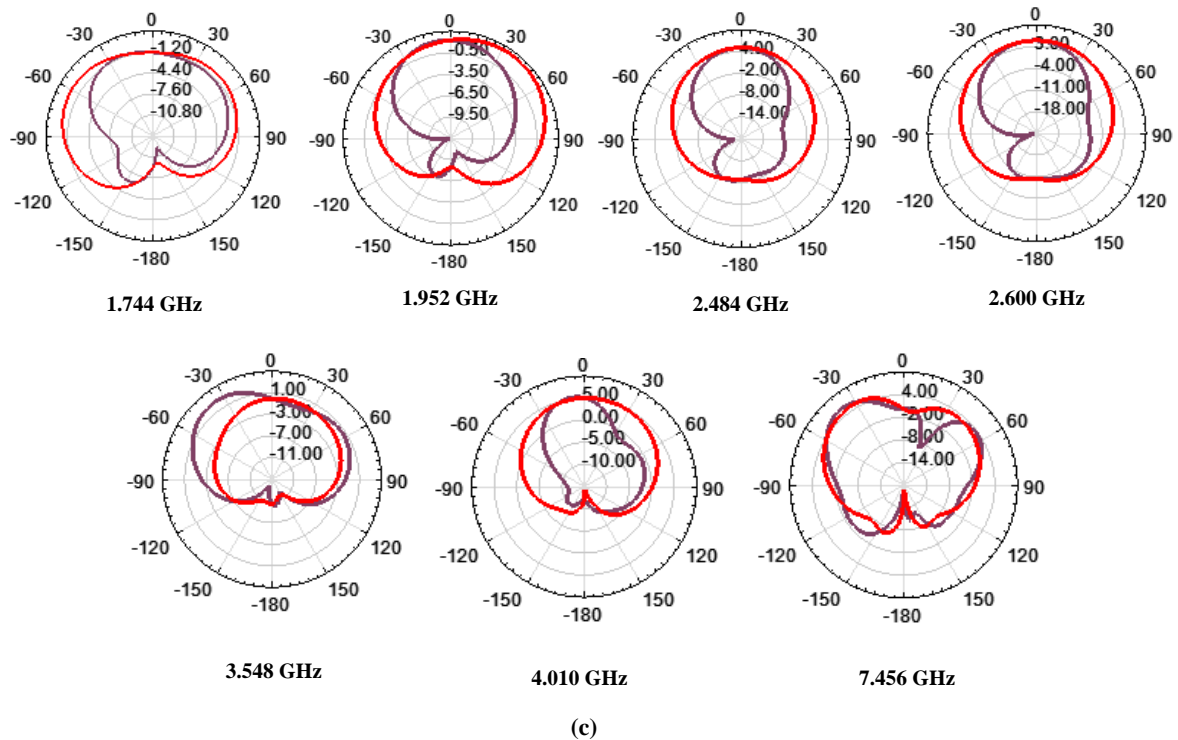


Figure V. 18.(c) : Diagramme de rayonnement en 2D.

— plan E ( $\varphi=0^\circ$ )  
 — plan H ( $\varphi=90^\circ$ )

Les résultats de conception montrent que la puissance réfléchie contient sept fréquences de résonances avec des niveaux égaux aux -12.5 dB, -24.6 dB, -18 dB, -17.7 dB, -17 dB, -14.4 dB et -23.6 dB respectivement. Pour les quatre premiers résonateurs, les bandes passantes sont étroites autour de 1.7% à 4 % et répondent aux normes DCS, PCS, Bluetooth, MBWA respectivement. Pour les trois derniers résonateurs, les largeurs de la bande de fonctionnement sont de 4.56%, 7.49 % et 10.85 % respectivement.

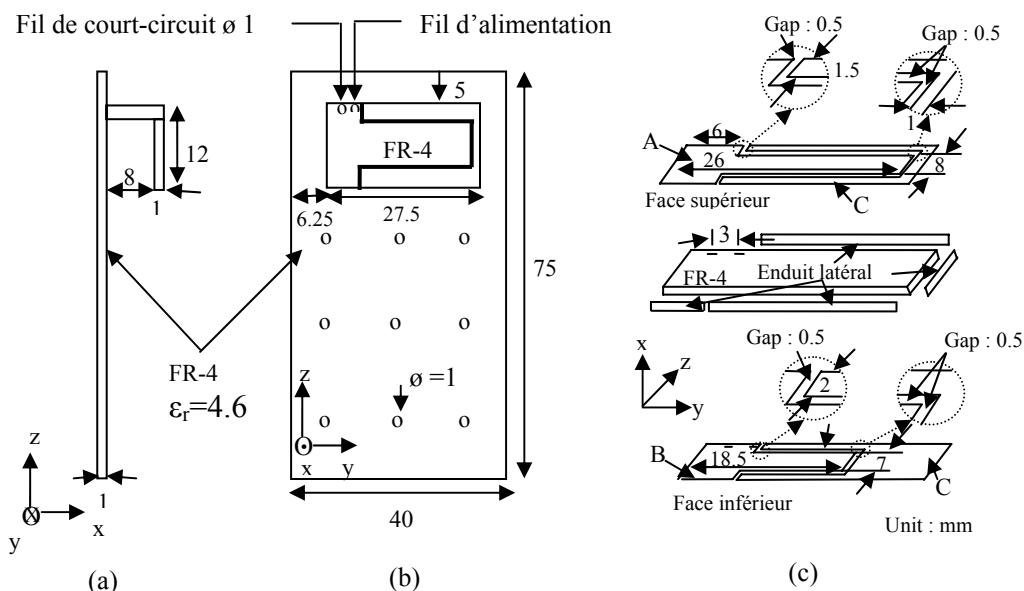
Nous observons aussi que les lieux d'impédance d'entrée pour les sept fréquences de résonances sont tous autour du centre de l'abaque et pour les diagrammes de rayonnement sont quasi omnidirectionnels pour les plans E et H.

### V.3.2. Autre antenne PIFA multibandes

Pour la deuxième structure proposée, c'est une antenne multibandes conçue pour des applications différentes, comme le montre la figure V.19. La taille de l'antenne proposée est de  $27.5 \times 12 \times 1 \text{ mm}^3$  et sa taille totale à partir du plan de masse est 9 mm. Le patch de l'antenne se compose d'un substrat Fr-4 ( $\epsilon_r=4.6$ ) gravé sur les deux faces supérieure et

inférieure comme il est indiqué dans la figure V.19. Les dimensions du plan de masse sont de  $40 \times 75 \times 1 \text{ mm}^3$  qui se compose aussi d'un substrat FR-4 ( $\epsilon_r=4.6$ ) avec des trous (Figure IV.19). Une ligne coaxiale de  $50 \Omega$  est employée pour alimenter les deux patchs rayonnants supérieur et inférieur, simultanément. Le conducteur intérieur du câble coaxial est directement relié aux deux faces supérieur et inférieur indiqués par A et B. Comme montré dans la figure V.19, l'élément rayonnant est mécaniquement soutenu sur le plan de masse par l'alimentation et le fil de court-circuit. La figure V.19. (c) montre les faces supérieur et inférieur des éléments rayonnants A et B et une partie parasite marquée sur C, respectivement. Les fentes formées par "C" inverses sont enfoncées dans les faces supérieur et inférieur du patch. À la différence de la majorité des PIFAs ayant deux ou trois radiateurs dans le même plan [74, 75], ceux dans l'antenne proposée sont séparés par les deux faces du substrat FR-4.

Selon l'article [76], cette antenne utilise l'enduit latéral sur chaque coin et bord de l'élément rayonnant du FR-4 (Figure V.19). En pliant la partie parasite de telle façon que la taille de l'antenne peut être encore réduite. Les plans supérieur et inférieur sont électriquement court-circuités par l'enduit latéral de cuivre. Cependant, le plan supérieur et inférieur de A et B sont électriquement débranchés avec la forme de "C" inverse du patch parasite par la distance de gap 0.5 mm. Dans cette étude, nous n'utilisons pas les courts-circuits de l'enduit latéral (figure V.19).



**Figure V.19** : configuration de l'antenne proposée. (a) : vue de côté. (b) : vue de face. (c) : patch rayonnant.

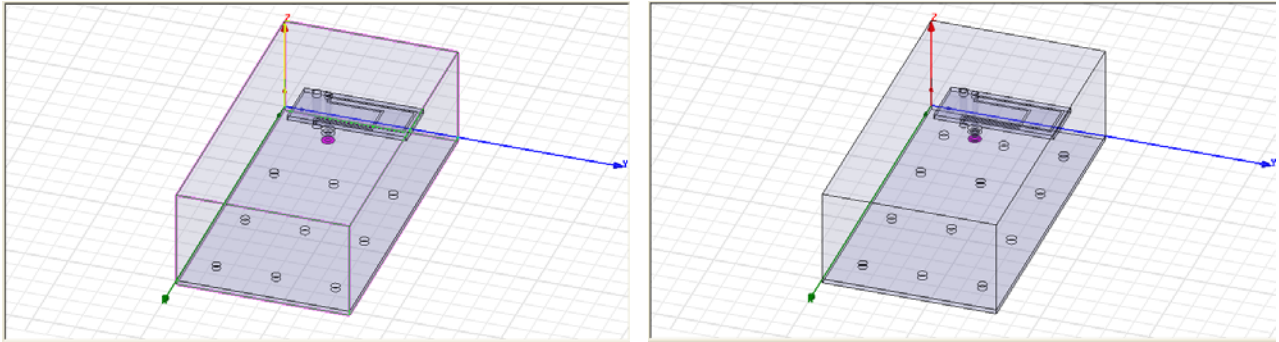
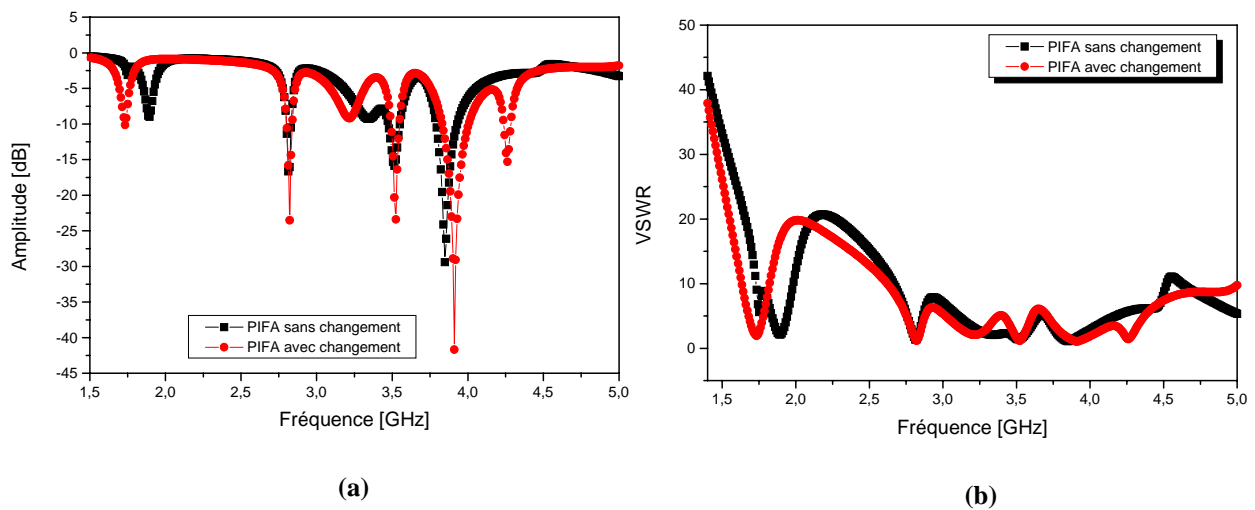
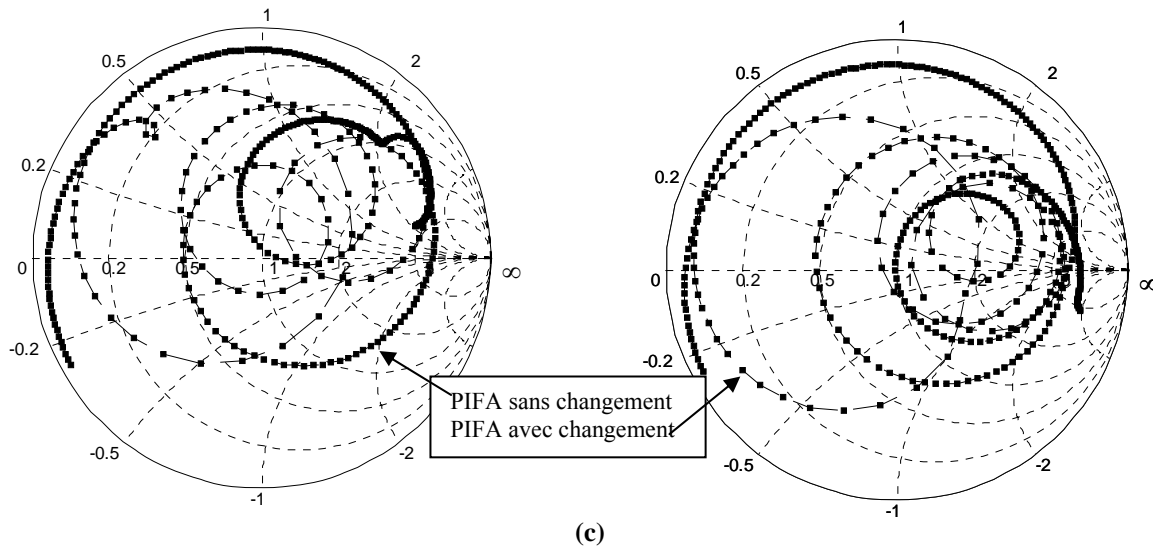


Figure V.20: Antenne PIFA et sa géométrie modifiée sur le rédacteur de HFSS.

Sur les figures 21 – ((a) - (d)), on représente respectivement le coefficient de réflexion, le rapport d'ondes stationnaires, les lieux d'impédance d'entrée et les diagrammes de rayonnement polaire en 2D.

La simulation de l'antenne PIFA schématisée sur la figure V.19 sans l'utilisation des courts-circuits de l'enduit latéral permet un fonctionnement Tri-bande aux fréquences 2.813, 3.515, 3.848 GHz.



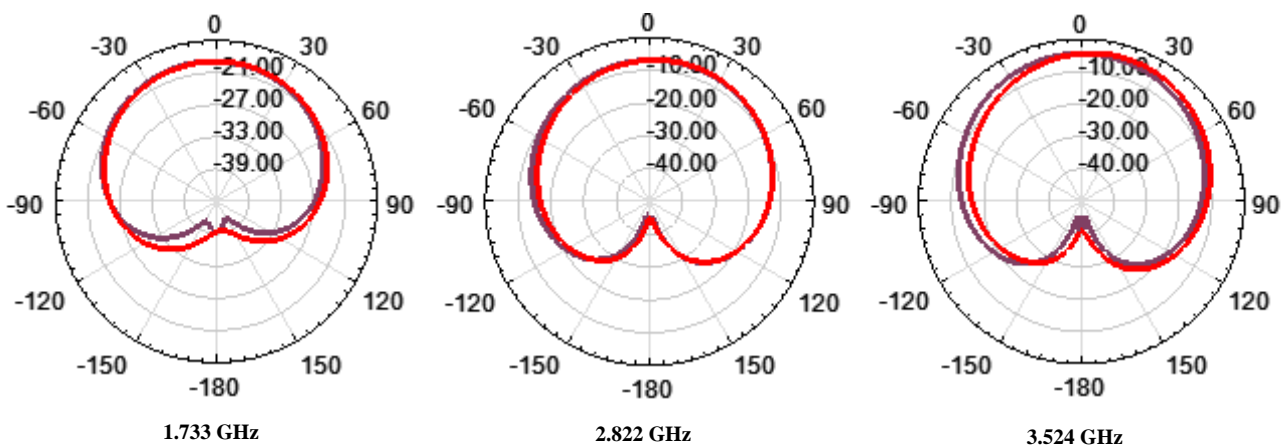


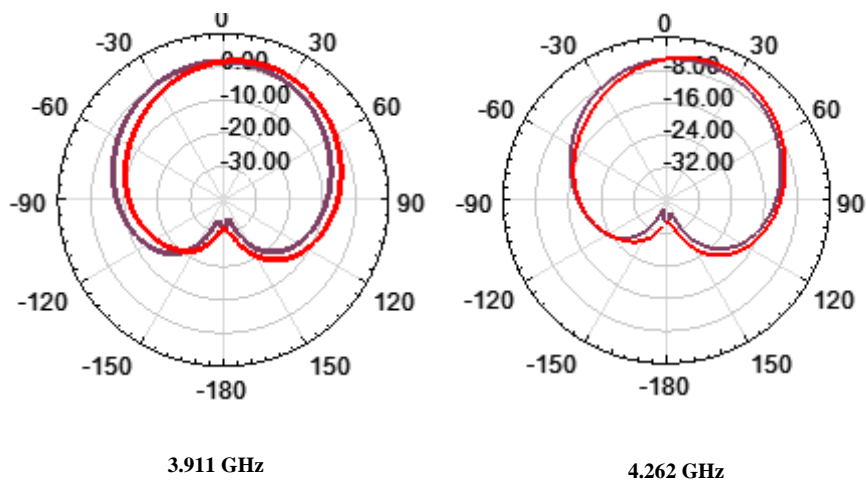
**Figure V.21.** (a) : Coefficient de réflexion.  
 (b) : Rapport d'onde stationnaire.  
 (c) : Lieux d'impédance d'entrée.

Nous avons modifié d'autres paramètres de l'antenne principalement l'ajout des trous sur le plan de masse permettant l'amélioration des résultats trouvés. La représentation de la puissance réfléchie de l'antenne modifiée en fonction de la fréquence, montre un fonctionnement à cinq fréquences distinctes qui sont 1.733, 2.822, 3.524, 3.911 et 4.262 GHz (avec des niveaux égaux à -10, -24,-23,-42 et -15 dB respectivement), d'où une parfaite adaptation.

La représentation du lieu d'impédance d'entrée sur l'abaque de Smith donne deux courbes presque au centre de l'abaque correspondant à un fonctionnement multibandes.

Sur la figure V.21.(d), on représente le diagramme de rayonnement polaire en 2D pour les cinq fréquences de résonances et dans les différents plans E et H.





(d)

Figure V.21. (d) : Diagramme de rayonnement en 2D.

— plan E ( $\rho=0^\circ$ )  
— plan H ( $\rho=90^\circ$ )

On remarque que ces diagrammes aux fréquences de résonances trouvées sont presque quasi omnidirectionnels.

#### V.4. CONCLUSION

Des antennes PIFA proposées appropriées aux systèmes de communication mobile et sans fil sont présentées. Les antennes multibandes sont capables de couvrir les bandes de fréquences populaires pour soutenir des normes multiples telles que la bande DCS, PCS, UMTS, Bluetooth, MBWA, UWB et WiMAX. Le coefficient de réflexion ( $S_{11}$ ) de l'antenne est dans la limite acceptable à toutes les bandes de fréquences avec une bonne performance d'adaptation et de rayonnement. Ces antennes proposées répondent bien donc aux applications multibandes.

Dans le dernier chapitre, nous traitons d'autres géométries d'antennes PIFA de forme Fractale ayant un fonctionnement multibandes.

# CHAPITRE VI : CONCEPTION D'ANTENNES PIFAS FRACTALES

## VI.1. ANTENNES FRACTALES

### VI.1.1. Introduction

La géométrie fractale est une extension de la géométrie euclidienne. Son introduction a constitué une opportunité pour les antennistes pour découvrir de nouvelles configurations d'antennes.

Historiquement avant même la découverte des fractales par Mandelbrot, des antennes fractales étaient déjà utilisées. En effet, durant les 50 dernières années, des antennes «à périodes logarithmiques», ont été utilisées sans que l'on se rende compte que l'on manipulait les fractales.

L'expression « **antennes fractales** » a été publiée pour la première fois en 1994 par D.H. Werner [77]. Plus tard, une série d'articles a été publiée par Cohen [78, 79] où il a présenté une introduction sur l'application de ces géométries fractales pour les antennes en se basant sur les fractales de type dipôle et courbe.

Le terme « **antenne fractale** » est un abus de langage. Les antennes étudiées ont juste des formes pré-fractales : ce sont des itérations plus ou moins élevées alors que la forme fractale est le résultat d'une itération à l'infini.

En dehors de leur utilisation pour obtenir des antennes multi-bandes, les fractals peuvent également être utilisés pour la miniaturisation des antennes [80, 81].

### VI.1.2. Définitions des fractals

D'après **B. Mandelbrot** [82], les objets fractals (1975) se dit d'une figure géométrique ou d'un objet naturel. Le terme fractal vient à partir de l'adjectif latin 'fractus', qui signifie irrégulier ou brisé. Un objet fractal doit combiner les caractéristiques suivantes :

- Ses parties ont la même forme ou structure que le tout, que ce soit à une échelle différente ou légèrement déformées.
- Sa forme est, soit extrêmement irrégulière, soit extrêmement interrompue ou fragmentée, quelle que soit l'échelle d'examen.

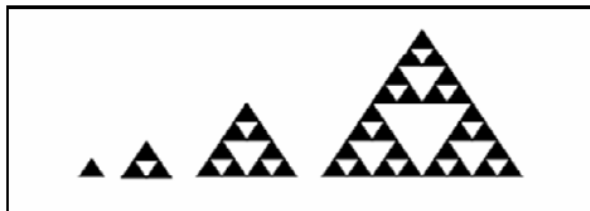
### VI.1.3. Différents géométries d'antennes fractales

#### VI.1.3.1. La géométrie de Waclaw Sierpinski [83]

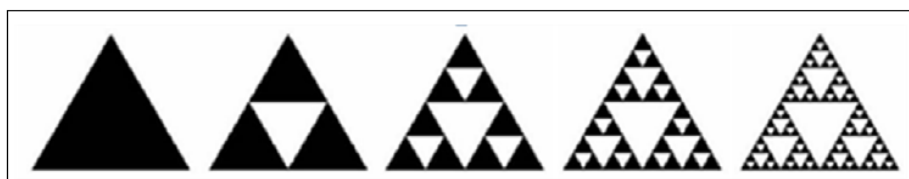
##### a. Le triangle de Sierpinski « Sierpinski Gasket »

La fractale de Sierpinski apparue en 1915 est l'une des formes fractales les plus utilisées. Elle est baptisée du nom de Waclaw Sierpinski, le mathématicien polonais qui l'a intensivement étudié.

La génération du triangle se base sur deux méthodes à savoir : l'approche par copie multiple, ou l'approche de décomposition [84] :



**Figure VI.1 :** Etapes de la construction du triangle de Sierpinski « Sierpinski Gasket »

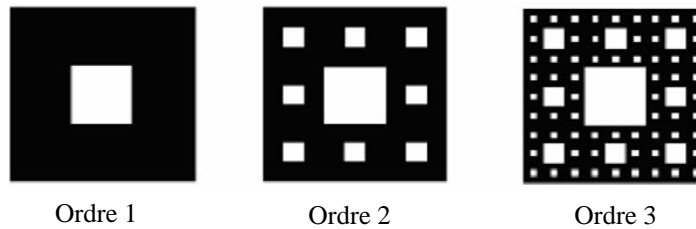


**Figure VI.2:** Etapes de la construction du triangle de Sierpinski « Sierpinski Gasket »



*b. Le tapis de Sierpinski « Sierpinski Capet »*

Le même processus (l'approche par décomposition) peut être généralisé à tous les polygones convexes réguliers. En prenant un carré et en lui retirant toujours le carré central, on obtient le **tapis de Sierpinski**.

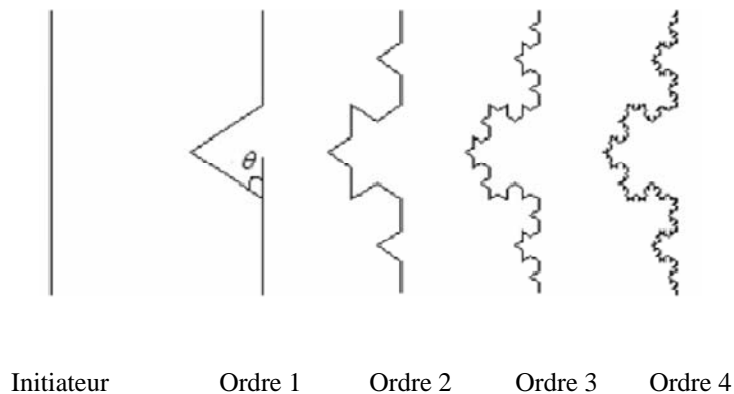


**Figure VI.3:** *Etapes de génération du tapis de Sierpinski.*

**VI.1.3.2. Fractales de Helge Von Koch [85, 86]**

*a. La courbe de Von Koch*

En 1904, le mathématicien Suédois Von Koch proposa une construction extrêmement simple aboutissant à une courbe continue qui n'a pas de tangente. Pour y arriver, on prend un segment de longueur  $l$  et on remplace son tiers central par un « pic » formé de deux segments de longueur  $l/3$ . On refait le même processus pour chacun des quarts nouveaux segments et ainsi de suite. A l'infini, on obtient une courbe exclusivement formée de « pics » qui n'admettent pas de tangente.



**Figure VI.4:** *Etapes de la construction d'une courbe de Von Koch.*

La forme du segment au milieu peut prendre deux configurations ; le triangle ou le carré et on aura la courbe de Koch « triadique » ou la courbe de Koch « quadrique ».

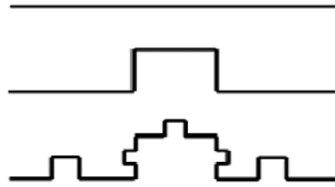


Figure VI.5: Courbe de Koch « quadrique ».

### b. L'étoile de Koch

Cette forme c'est une surface fractale ; elle s'obtient à partir d'un triangle équilatéral au lieu d'un segment de droite en opérant les modifications par l'orientation des triangles vers l'extérieur. Ainsi, lorsqu'on accole trois courbes de Koch aux sommets d'un triangle équilatéral on obtient l'étoile de Koch (**Koch Island**) comme le montre la figure VI.6.

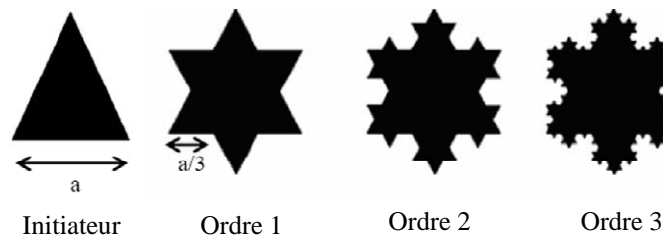
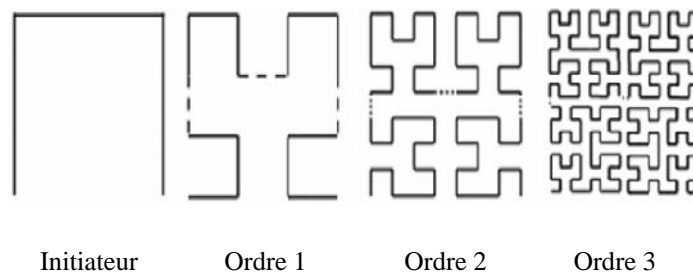


Figure VI.6: Génération d'une étoile de Koch.

### VI.1.3.3. Les fractales d' Hilbert et Peano

#### a. La fractales de Hilbert

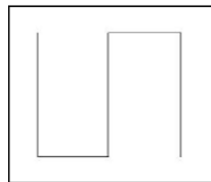
La construction géométrique de la courbe de David Hilbert est définie par l'algorithme suivant : on partage le carré initial en 4 petits carrés égaux; chacun de ces carrés est numéroté de sorte que deux carrés successifs se touchent par un côté, en commençant par le carré en bas à gauche, et s'achevant par le carré en bas à droite. Puis, on partage chacun de ces nouveaux carrés en 4 micros carrés égaux jusqu'à l'infini.



**Figure VI.7:** Génération de la courbe de Hilbert [87].

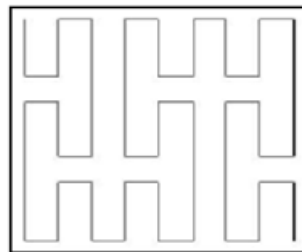
### *b. La fractales de Peano*

C'est une courbe capable de remplir tout un carré, sans jamais se couper. Cette courbe a également été réalisée grâce à un système itératif. Pour cela, il faut prendre un carré dans lequel est dessinée la figure suivante (Fig. VI.8) :



**Figure VI.8:** Première itération de la géométrie [84].

On imagine alors que ce carré et son motif font partie d'un plus grand carré de côté 3 fois plus long. Chacun des 9 petits carrés est ensuite tourné de façon à ce qu'une courbe continue se forme à l'intérieur du grand carré. On obtient la figure VI.9.



**Figure VI.9:** Forme géométrique après plusieurs itérations [84].

Permis les types d'antennes fractales utilisées dans la littérature nous avons intéressé à l'antenne Fractale Planar de F Inversée (F-PIFA). Dans la quel nous avons simulé quelques structures de F-PIFA par les logiciels HFSS et CST Microwave Studio.

## VI.2. CONCEPTION DES ANTENNES F-PIFA

### VI.2.1. Introduction

Les Fractales, dû à leurs propriétés de remplissage de l'espace, peuvent être employés dans la miniaturisation des antennes. L'utilisation des courbes de remplissage de l'espace augmente la longueur électrique de l'antenne. Par conséquent, l'application d'une géométrie fractale permet la miniaturisation des radiateurs avec des dimensions globalement petites et une longueur électrique longue [88].

Des petites antennes de fil fractal ont été étudiées et rapportées [89, 90]. Seulement les antennes fractales microrubans miniaturisées ont attiré une certaine attention récemment. L'effet de miniaturisation dans l'antenne fractale microruban est basé sur le rallongement des lignes de courants surfaciques dans l'élément rayonnant. En conséquence, la longueur électrique du résonateur est augmentée et la structure entière peut être miniaturisée. Le comportement des éléments fractals miniaturisés, où les bords sur la longueur résonnante sont des fractals carrés déchirés, a été étudié dans [91].

Les publications récentes ont prouvé que le concept de la géométrie fractale peut être appliqué à la conception des antennes. Par suite, des propriétés uniques des nouveaux éléments d'antennes fractales avec la taille réduite et le comportement multibande peuvent être posées. Principalement la réduction de la taille peut être obtenue en combinant une conception de patch fractal avec des techniques de miniaturisation, comme l'utilisation des plans de court-circuit dans une structure planaire de F inversée [92].

Les antennes fractales sont des antennes qui sont formées à partir de structures fractales. Les antennes fractales se composent de formes géométriques répétées. Chacune des formes a des attributs uniques. Il y a beaucoup des géométries fractales tels que Sierpinski gasket, Sierpinski carpet, Koch island, Hilbert curve et Miskowski. Le Sierpinski carpet est construit en utilisant des géométries carrées. Afin de commencer ce type d'antenne fractale, on commence par un carré dans le plan et on le divise en neuf petits carrés égaux où le carré central ouvert est retiré. Les huit carrés restants sont divisés encore en neuf petits carrés égaux où le carré central de chacun est enlevé. La figure VI.10 montre le processus d'itération pour

l'antenne fractale de Sierpinski carpet. L'itération pour ce processus est jusqu'à la troisième itération [93, 94, 95].

L'antenne Fractale Planaire F inversée (F-PIFA) est proposée pour faciliter des applications multibandes. En utilisant une géométrie de Sierpinski Carpet, une réduction de la taille globale de 40% a été effectuée comparée à un PIFA carré conventionnel. Une étude paramétrique sur les différents paramètres constituant l'antenne F-PIFA proposée à la 3<sup>ème</sup> itération, pour améliorer ses réponses radio électromagnétique, est présentée.

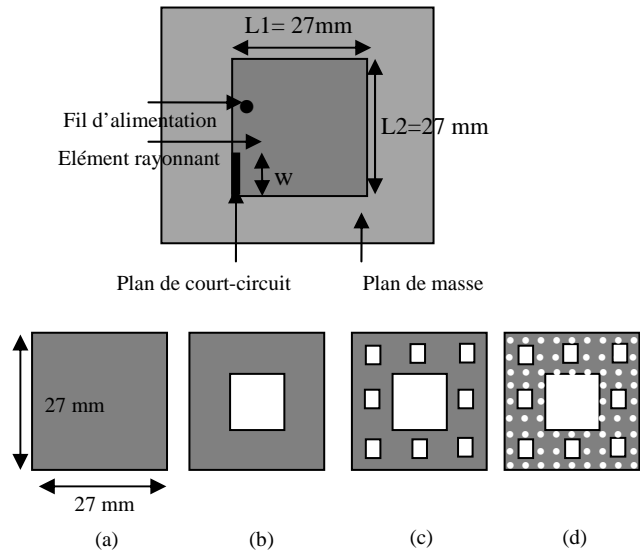
### V.2.2. Antenne proposée

Nous proposons une antenne comme F-PIFA [96, 97] où les dimensions du plan de masse et l'épaisseur  $h$  du substrat constituant l'antenne ne sont pas indiquées et le patch est imprimé sur rogers board (Rogers, RO4003C).

Dans notre cas, l'élément rayonnant rectangulaire a les dimensions 27 x 27 mm et une épaisseur égale à 0.5 mm et est imprimé sur du Neltec NH9338 (tm) avec  $\epsilon_r = 3.38$ . Il est situé au milieu d'un plan de masse de cuivre d'épaisseur égale 0.5 mm avec des dimensions 50 x 50 mm. L'épaisseur  $h$  du substrat d'air ( $\epsilon_r = 1.0$ ) est égale à 2 mm. Le plan de court-circuit se compose d'une bande de conduction verticale et il est employé pour soutenir également l'antenne entière. La sonde coaxiale de 50 Ohms qui alimente le patch rectangulaire, a un rayon de 0.13 mm. La bande de fréquence d'étude est comprise entre 0.75 à 20 GHz.

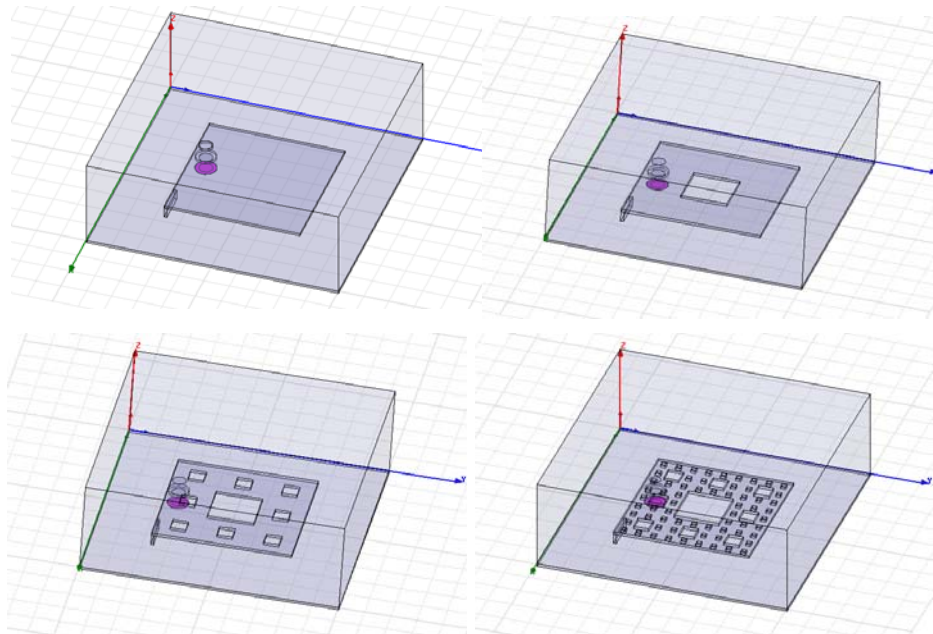
L'antenne F-PIFA est une combinaison de l'antenne Fractale dans la topologie de PIFA. La conception Fractale de Sierpinski Carpet a été choisie pour le patch de PIFA qui est directement fixé à un plan de court-circuit perpendiculaire à un plan de masse, et relié à une sonde d'alimentation. L'alimentation coaxiale excite le mode  $TM_{10}$  du PIFA. La fréquence de fonctionnement d'une antenne patch microruban est inversement proportionnelle à ses dimensions physiques. La fréquence de résonance de l'antenne peut être approximativement déterminée à partir de la longueur de l'antenne patch (voir l'équation (5) de Chapitre II).

L'antenne est simulée en utilisant le logiciel HFSS. La configuration du PIFA proposée est montrée dans la Figure VI.10.



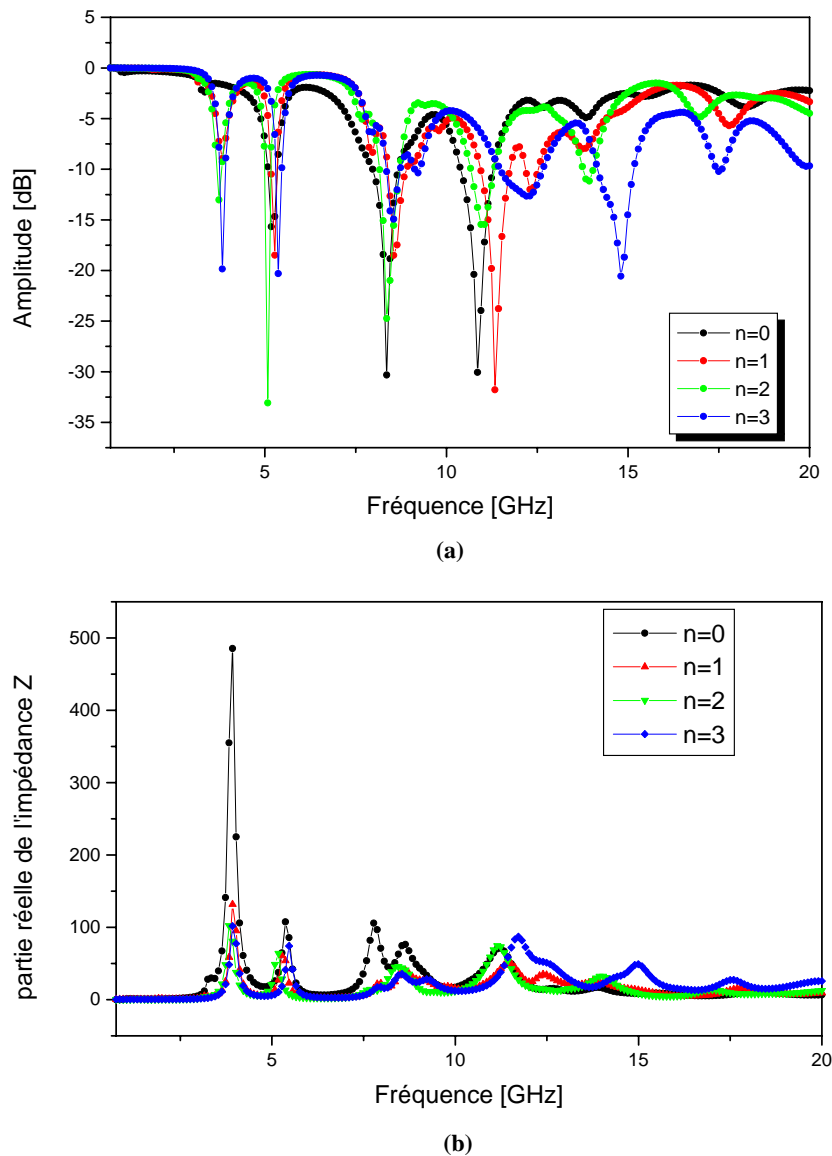
**Figure VI.10 :** Géométrie de l'antenne fractale PIFA  
 (a) Itération 0, (b) itération 1, (c) itération 2, (d) itération 3.

Les géométries de l'antenne fractale pour les quatre itérations simulées par HFSS sont présentées sur la figure VI.11.



**Figure VI.11 :** Géométries de F-PIFA pour les quatre itérations sur le rédacteur de HFSS.

Sur la figure VI.12, on présente les coefficients de réflexion pour les quatre itérations.



**Figure VI.12.**(a) : Représentation du coefficient de réflexion pour les différentes itérations.  
(b) : Représentation de la partie réelle de l'impédance Z pour les différentes itérations.  
(1) Itération 0, (2) itération 1, (3) itération 2, (3) itération 3.

itérations	Fréquence de résonance [GHz]	Coefficient de réflexion $ S_{11} $ [dB]	Bande passante (%)
0	5.177	-15.672	5.576
	8.353	-30.325	9.217
	10.856	-30.059	7.979
1	5.273	-18.491	3.650
	8.546	-18.506	6.758
	11.337	-31.787	6.791
	12.3	-11.995	2.347
2	3.733	-13.028	5.155
	5.081	-33.076	3.788
	8.353	-24.736	5.761
	11.048	-15.463	6.097
	13.936	-11.161	2.072
3	3.83	-19.842	5.026
	5.37	-20.309	3.586
	8.546	-14.927	4.504
	12.203	-12.662	10.252
	14.802	-20.557	7.152
	17.497	-10.224	1.100

**Tableau VI. 1 :** Caractéristiques électriques de l'antenne pour chaque itération.  
(a) Itération 0, (b) itération 1, (c) itération 2, (d) itération 3.

La figure VI.12 et le tableau VI.1 montrent le résultat simulé pour chaque itération de F-PIFA. On observe que l'itération "0" représente une bonne adaptation de l'antenne et produit une largeur de bande plus large comparée aux itérations "1" et "2". L'antenne ainsi a la capacité de fonctionner dans trois bandes de fréquences distinctes selon les normes HIPERLAN (5150-5350 MHz), UWB (3.1 à 10.6 GHz), et WiMAX (2 à 11 GHz). A chaque fois que l'itération augmente, l'antenne produit une autre fréquence de résonance avec une largeur de bande étroite. Pour la troisième itération l'antenne résonne à six fréquences où les trois dernières fréquences appartiennent à la bande Ku (12-18 GHz). La visualisation de l'impédance d'entrée de l'antenne en terme de partie réelle fait apparaître des résonances pour chaque itération, comme le montre la figure VI.12.(b).

Les diagrammes de rayonnements polaires en 2D à la 3<sup>ème</sup> itération sont présentés dans la figure VI.13. Ils sont presque quasi omnidirectionnels pour les plans E et H.



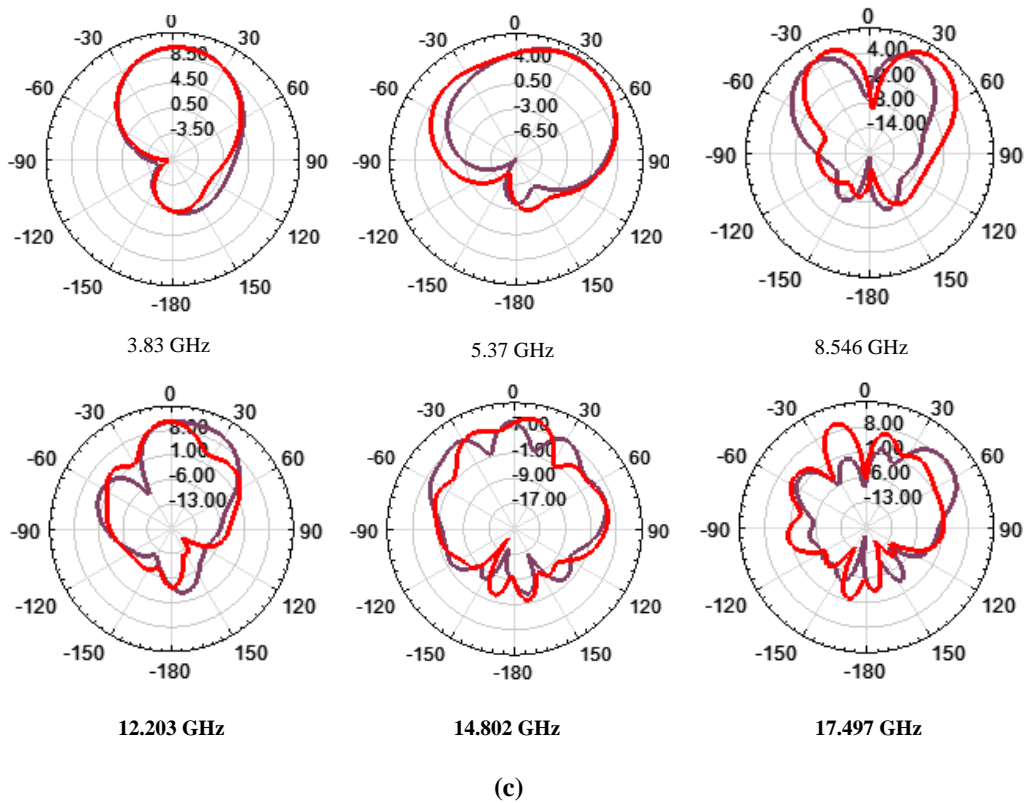


Figure VI.13 : Diagramme de rayonnement en 2D à la 3<sup>ème</sup> itération.

— plan E ( $\varphi=0^\circ$ )  
 — plan H ( $\varphi=90^\circ$ )

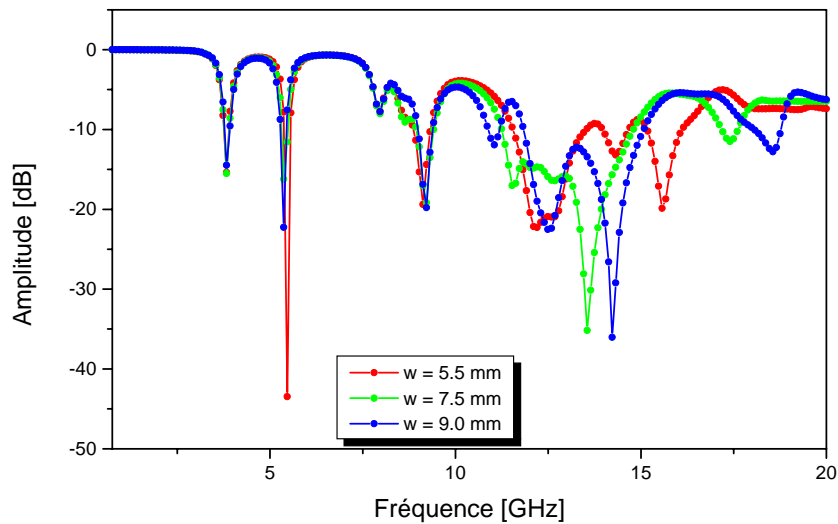
### V.2.3. Etude paramétrique de l'antenne à la 3<sup>ème</sup> itération.

Cette étude paramétrique a pour but de déterminer l'influence des différents éléments qui composent l'antenne afin de mieux comprendre son fonctionnement et d'être en mesure de prévoir les modifications à apporter pour adapter la structure selon les besoins.

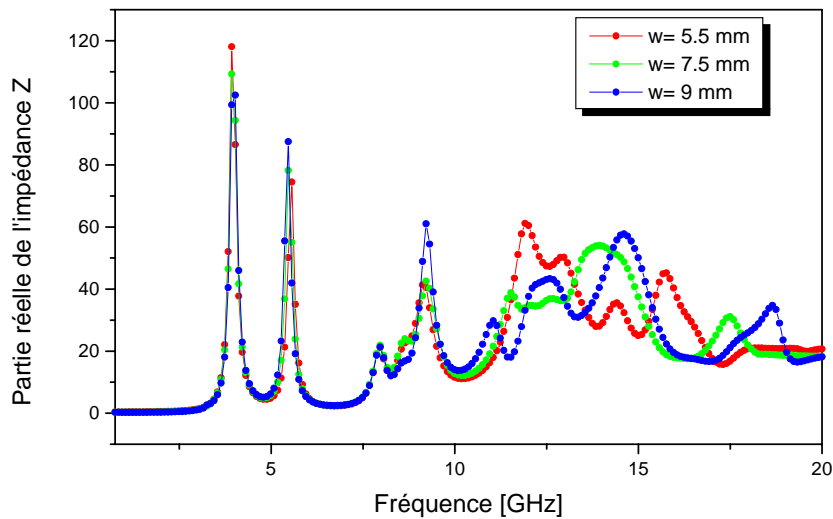
L'antenne décrite précédemment a été utilisée pour réaliser l'étude paramétrique. Quelques paramètres essentiels vont être modifiés afin d'étudier l'effet sur les caractéristiques électriques de l'antenne à la fréquence désirée.

### V.2.3.1. Variation de la largeur du plan de court-circuit

Dans ce paragraphe on étudie l'influence de la largeur du plan de court-circuit sur la fréquence de résonance et la largeur de bande d'impédance d'une F-PIFA déjà prédimensionnée. L'étude est réalisée pour des largeurs de 5.5, 7.5, 9 mm (figure VI.14).



(a)



(b)

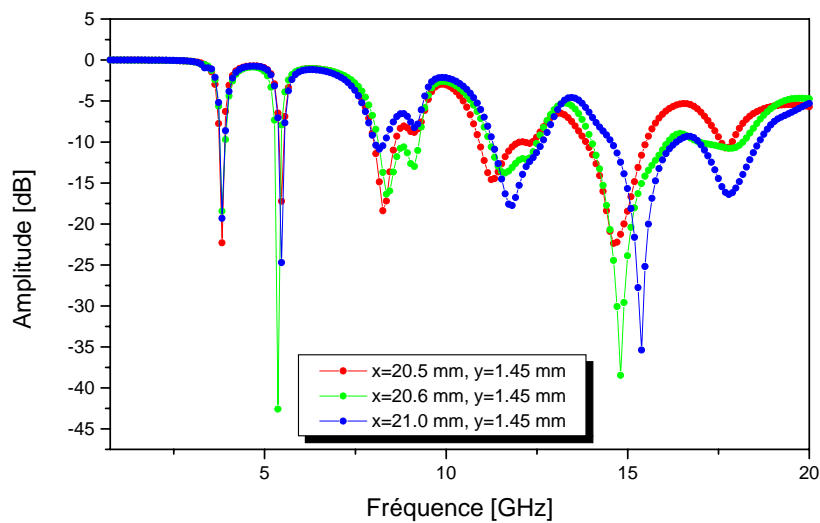
**Figure VI.14.**(a) : Coefficient de réflexion pour différentes largeurs du plan de court-circuit.  
(b) : Partie réelle de Z pour différentes largeurs du plan de court-circuit.

On remarque, d'après le graphe ci-dessus, que l'augmentation de la largeur  $w$  de l'antenne s'accompagne par la création de nouveaux résonateurs sur toute la bande de fréquence et l'augmentation de la bande passante d'utilisation de l'antenne.

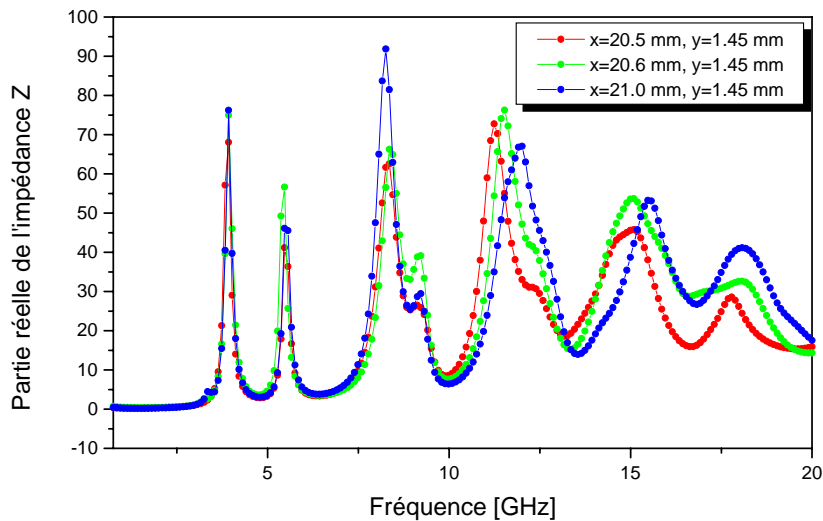
La partie réelle de l'impédance d'entrée fait apparaître les résonances parallèles pour chaque largeur de court-circuit  $w$ .

### V.2.3.2. Variation de la position d'alimentation

L'étude paramétrique est réalisée pour des distances de 20.5, 20.6, 21 mm par rapport à l'axe des X à partir du repère  $(x, y, z) = (0, 0, 0)$  en conservant les dimensions des autres paramètres inchangés et en fixant la largeur de  $w$  égale à 7.5 mm. Les résultats du coefficient de réflexion de l'antenne pour chaque variation sont présentés sur la figure VI.15.



(a)



(b)

**Figure VI.15.(a) :** Coefficient de réflexion en variant la position d'alimentation.  
**(b) :** Partie réelle de Z en variant la position d'alimentation.

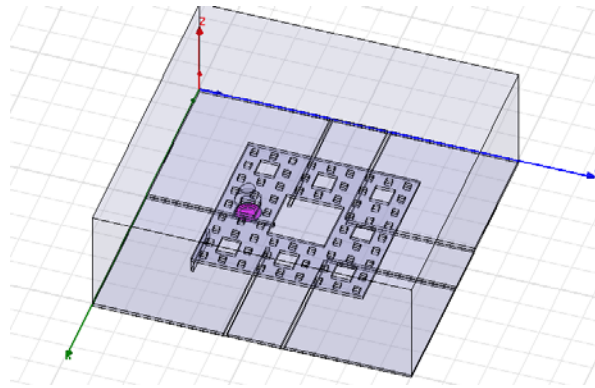
D'après ces résultats, on remarque que l'augmentation de la position  $x$  permet de réduire le coefficient de réflexion et la bande passante reste presque la même pour chaque résonance. Nous observons une amélioration de l'adaptation qui est obtenue pour  $x$  égale à 20.6 mm et pour ce cas nous présentons un tableau qui résume les différentes caractéristiques électriques de l'antenne étudiée.

Fréquence de résonance (GHz)	3.830	5.370	8.353	11.626	14.802	17.882
Coefficient de réflexion (dB)	-18.440	-42.581	-16.369	-13.783	-38.462	-10.768
Bande passante (%)	5.026	3.586	12.674	10.761	14.305	8.073

La partie réelle de l'impédance d'entrée pour  $x = 20.6$  mm donne 6 résonances parallèles. La première résonance à 3.83 GHz est le mode de fonctionnement de type résonance parallèle. C'est le mode (1,0) ou mode 1. Les cinq modes supérieurs, à savoir celles à 5.37, 8.353, 11.626, 14.802, 17.882 GHz sont des modes apparaissent à des fréquences éloignées.

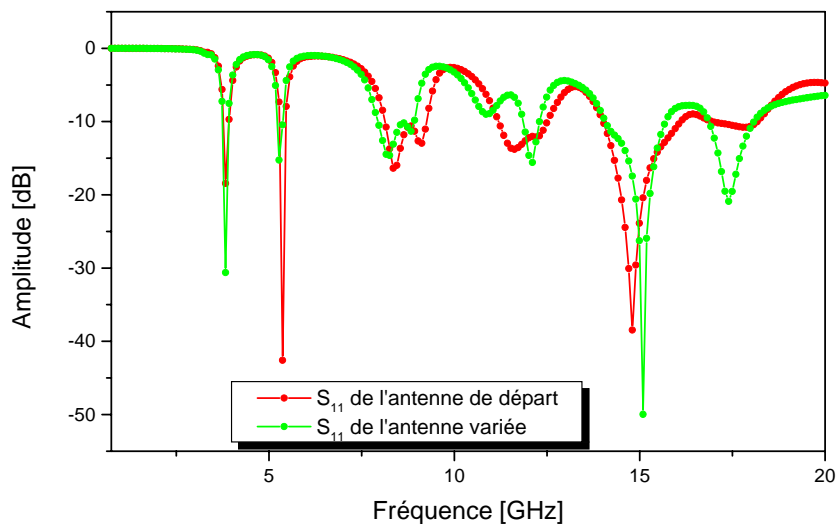
### V.2.3.3. Variation du plan de masse

Les dimensions de l'antenne précédente sont maintenues constantes en fixant la position  $x$  égale à 20.6 mm. Seulement la forme du plan de masse est modifiée en introduisant des fentes débouchantes de formes rectangulaires sur celui-ci (voir la figure VI.16).

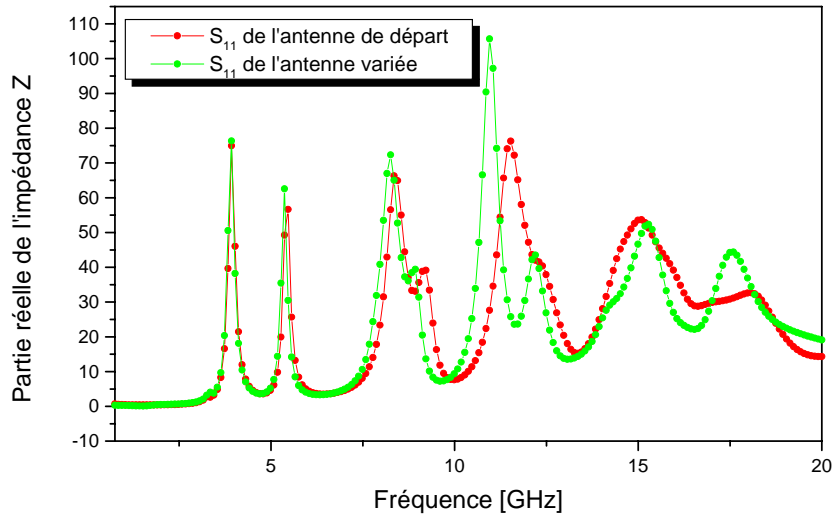


**Figure VI.16 :** Géométrie de F-PIFA en variant le plan de masse sur le réducteur de HFSS.

La comparaison du coefficient de réflexion ( $S_{11}$ ) de l'antenne de départ (position de l'alimentation  $x=20.6$  mm et sans changement sur le plan de masse) et l'antenne dans laquelle nous avons varié la forme du plan de masse sont représentées par la figure VI.17.



(a)



(b)

Figure VI.17.(a): Coefficient de réflexion en variant le plan de masse.  
 (b): Partie réelle de  $Z$  en variant le plan de masse.

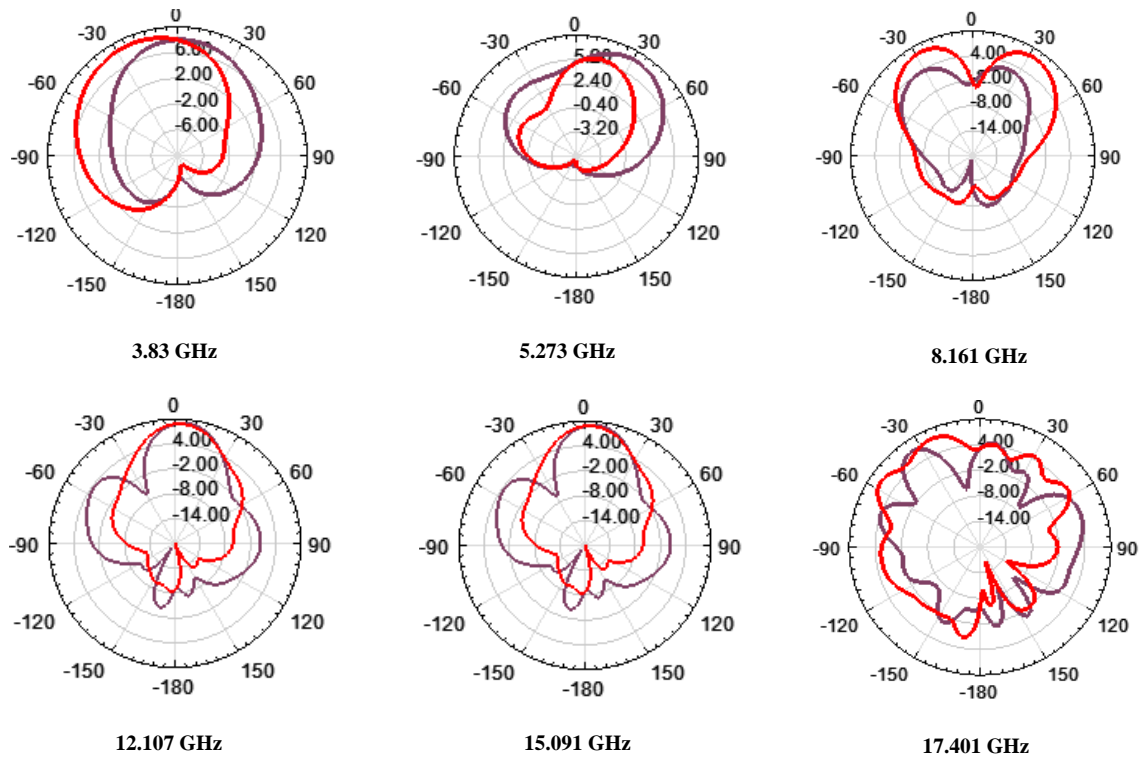


Figure VI.18 : Diagramme de rayonnement en 2D en modifiant le plan de masse.

— plan E ( $\varphi=0^\circ$ )  
 — plan H ( $\varphi=90^\circ$ )

D'après ces résultats on remarque que l'insertion des fentes dans le plan de masse engendre une amélioration de la puissance réfléchie avec une diminution légère de la bande passante. Le tableau suivant résume les différentes caractéristiques électriques de l'antenne modifiée.

Fréquence de résonance (GHz)	3.83	5.273	8.161	12.107	15.091	17.401
Coefficient de réflexion (dB)	-30.614	-15.268	-14.475	-15.576	-49.968	-20.881
Bande passante (%)	5.026	3.650	12.973	3.974	11.480	7.190

Sur la figure VI.17.(b), nous présentons la partie réelle de l'impédance d'entrée  $Z$  en modifiant la forme du plan de masse. Nous observons 6 résonances parallèles de niveaux d'amplitudes plus hauts et des fréquences légèrement modifiées que celles de l'antenne précédente.

Les diagrammes de rayonnements pour toutes les fréquences de résonances (plan E et plan H) sont quasi-omnidirectionnels où la forme du plan de masse est modifiée.

#### V.2.3.4. Variation de la forme de l'élément rayonnant

Nous avons appliqué sur le patch de l'antenne étudiée de la figure VI.10 une méthode fractale de Koch Island à partir de [98]. La fig. VI.19 montre l'antenne F-PIFA à fente à la troisième itération, qui est basée sur un patch carré de 27 mm x 27 mm, imprimé sur des Neltec NH9338 (tm) avec  $\epsilon_r = 3.38$ . La première itération contient quatre fentes de taille 1 x 9 mm incurvées au milieu de chaque côté du patch. Le processus d'itération pour l'antenne proposée est suivi jusqu'à la troisième itération. Nous avons ajouté des plans de court-circuit de taille 3 x 2.5 mm entre l'élément rayonnant et le plan de masse et un chargement capacitif sans toit qui consiste seulement en une descente verticale du résonateur dans l'autre côté du patch de taille 27 x 2 mm et avec le changement de la position d'alimentation, nous avons trouvé d'autres résultats de conception qui sont présentés sur les figure VI.20 et VI.21.

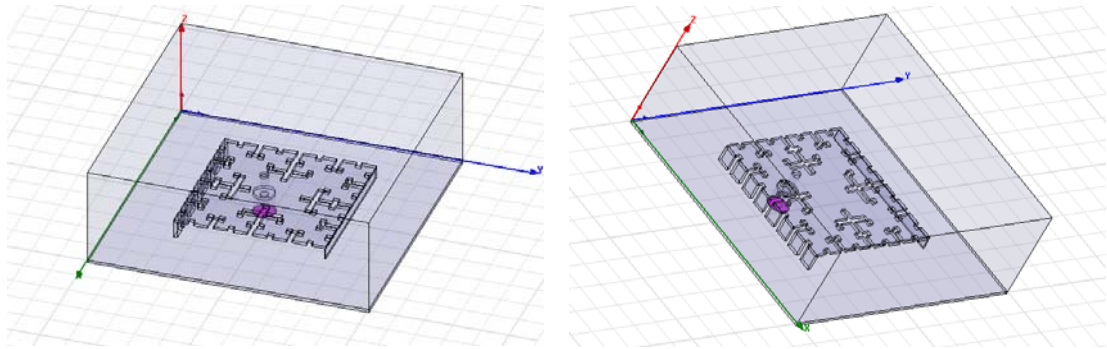
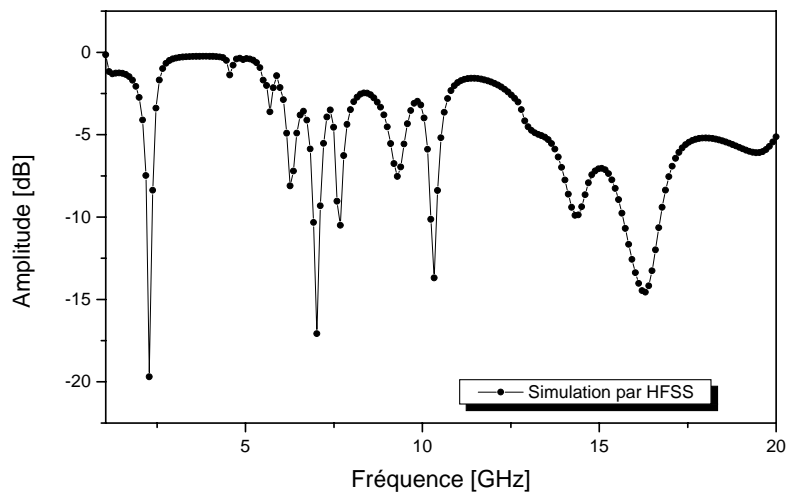
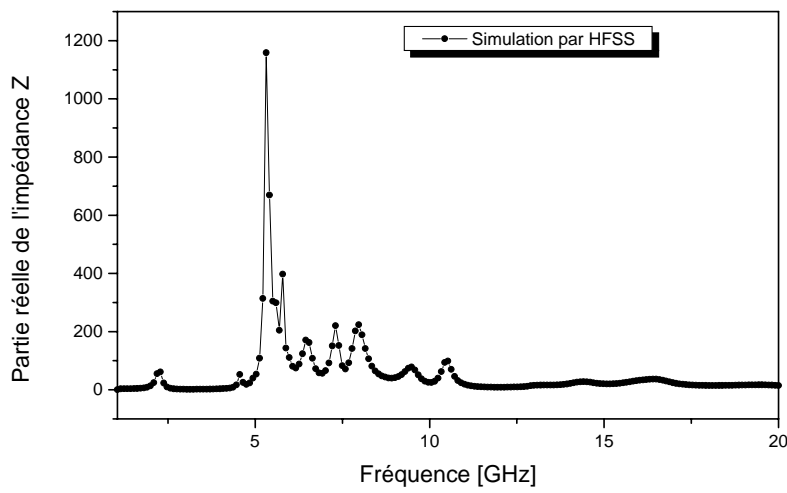


Figure VI.19 : Géométrie de F-PIFA en variant la forme de l'élément rayonnant sur le rédacteur de HFSS.



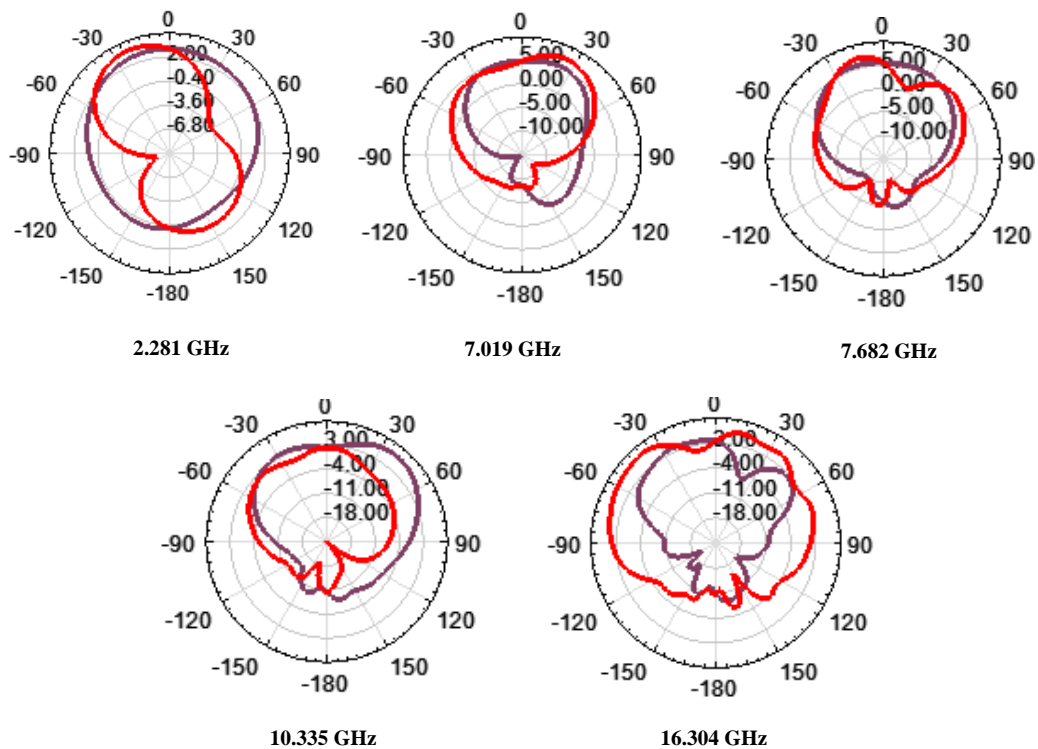
(a)



(b)

Figure VI.20.(a): Coefficient de réflexion en variant l'élément rayonnant.  
 (b): Partie réelle de Z en variant l'élément rayonnant.





**Figure VI.21 :** Diagramme de rayonnement en 2D en modifiant la forme de l'élément rayonnant.

— plan E ( $\varphi=0^\circ$ )  
 — plan H ( $\varphi=90^\circ$ )

La conception par HFSS de l'antenne proposée donne une antenne multibande opérant à cinq fréquences de résonances égales à 2.287, 7.019, 7.682, 10.335 et 16.304 GHz avec des niveaux de la puissance réfléchiée égaux à -19.69, -17.07, -11.72, -13.69 et -14.56 dB respectivement. Ceci représente une bonne adaptation de la nouvelle antenne F-PIFA qui peut fonctionner sur les normes UMTS, UWB, Wi-MAX et la bande Ka. Les bandes passantes de fonctionnement sont de 1.83%, 2.7%, 2.37%, 1.83%, 6.97% pour les cinq fréquences respectivement. Nous avons représenté aussi la partie réelle de l'impédance d'entrée  $Z$  qui englobe cinq résonances comme le montre la figure VI.20.(b).

Les diagrammes de rayonnements polaires en 2D pour l'antenne Fractale F-PIFA de forme Koch Island sont quasi omnidirectionnels pour les plans E et H représentés sur la figure VI.21.

### V.2.4. Antenne fractale F-PIFA Multibande proposée

L'antenne proposée a une structure très simple alimentée par une ligne microruban de 50 Ohms. La dimension globale du plan de masse est de  $70 \times 70 \text{ mm}^2$ . La constante diélectrique du substrat choisi pour cette structure est de 2.1. Le patch rayonnant est soutenu par une languette et un plan de court-circuit. La figure. VI.22 et le tableau VI.2 montrent la structure et les dimensions détaillées de l'antenne initiale selon la référence [99] et les dimensions de l'antenne modifiée. La conception de cette antenne est effectuée par l'intermédiaire du logiciel CST Microwave Studio pour donner les différentes réponses électromagnétiques de l'antenne F-PIFA.

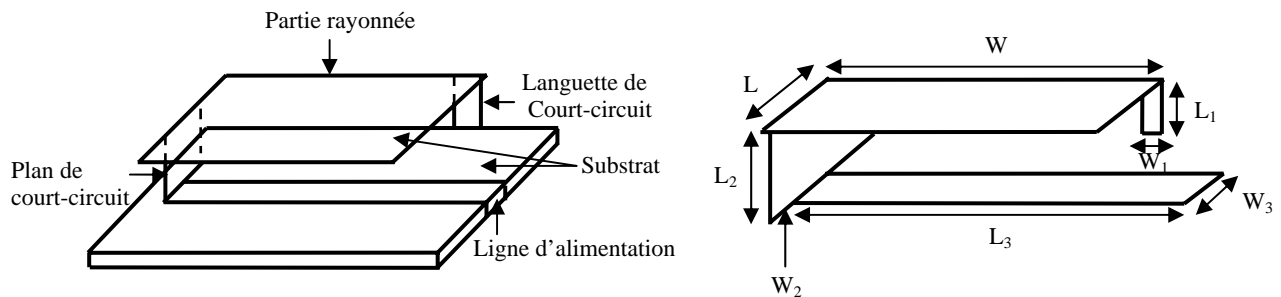
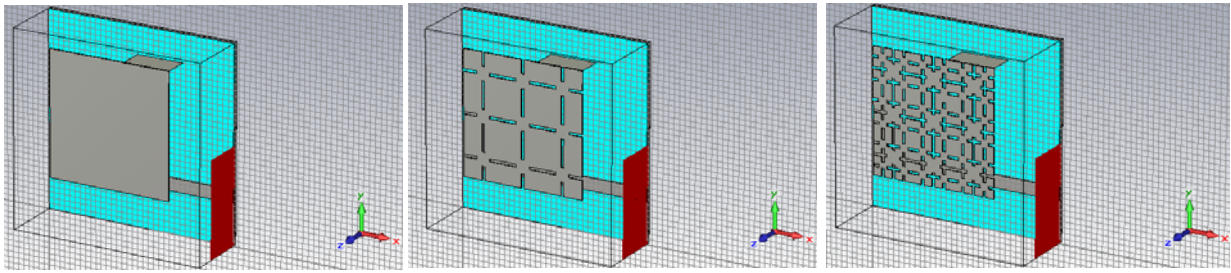


Figure VI.22 : Géométrie de F-PIFA proposée.

Paramètres	L	W	L <sub>1</sub>	W <sub>1</sub>	L <sub>2</sub>	W <sub>2</sub>	L <sub>3</sub>	W <sub>3</sub>
Valeurs initiales [Réf.100] (mm)	55	53	10	10	8.5	25	64	4.64
Valeurs modifiées (mm)	45	45	9.5	17	9	25	63.99	4.64

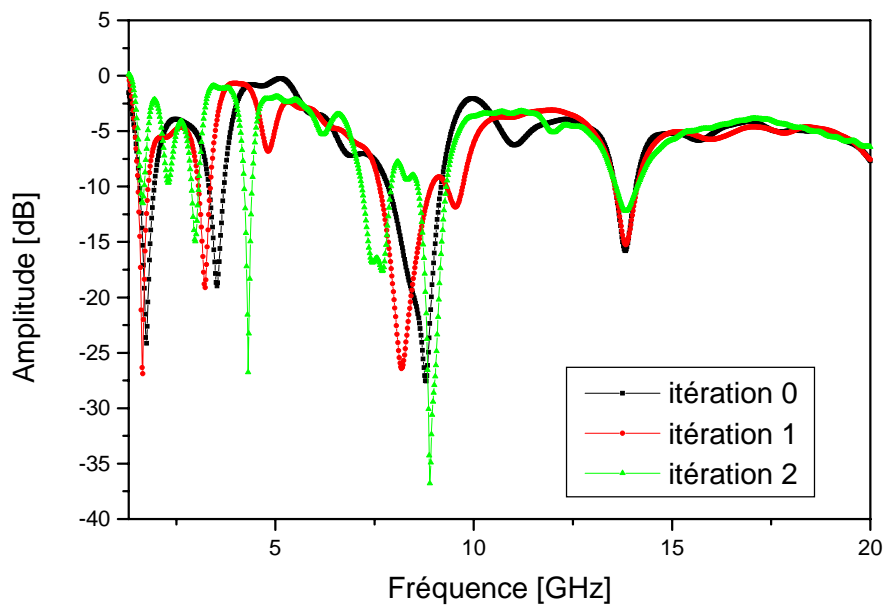
Tableau VI.2 : Les dimensions de l'antenne initiale et l'antenne modifiée

Sur la figure VI. 23 on présente l'antenne modifiée à l'itération 0 dans laquelle nous avons appliqué une méthode fractale de forme Koch Island sur le patch rayonnant pour donner deux structures différentes d'itérations 1 et 2 respectivement qui sont présentées sur le rédacteur de CST Microwave Studio.



**Figure VI.23 :** Géométries de F-PIFA pour les trois itérations sur le rédacteur de CST Microwave Studio.  
(a) Itération 0, (b) itération 1, (c) itération 2.

Sur la figure VI.24, on présente les coefficients de réflexion pour les trois itérations.



**Figure VI.24 :** Coefficient de réflexion pour les différentes itérations.  
(1) Itération 0, (2) itération 1, (3) itération 2

Le nombre d'itération	Fréquence de résonance (GHz)	Coefficient de réflexion (dB)	Bande passante (%)
<b>Itération 0</b>	1.748	-24.137	21.38
	3.525	-18.973	11.13
	8.798	-27.55	15.93
	13.829	-15.788	4.04
	1.655	-26.877	15.81
	3.226	-19.121	9.27

<b>itération 1</b>	8.181	-26.413	17.14
	9.546	-11.853	5.28
	13.829	-15.244	4.46
<b>Itération 2</b>	1.655	-11.522	5.64
	2.983	-14.957	5.64
	4.310	-26.771	4.33
	7.695	-17.654	10.20
	8.892	-36.804	8.62
	13.829	-12.206	4.59

**Tableau VI. 3 :** *Caractéristiques électriques de l'antenne pour chaque itération.*  
 (a) Itération 0, (b) itération 1, (c) itération 2.

La puissance réfléchie de l'antenne étudiée à l'itération 0 après les modifications effectuées sur les dimensions de la structure F-PIFA donne une antenne bien adaptée à quatre fréquences de résonances selon les normes DCS, UWB, Wi-MAX et la bande Ku. A l'itération 1, nous avons constaté une amélioration légère d'adaptation et une diminution de la bande passante avec la création d'un nouveau résonateur de niveau -11.853 dB et de bande passante de 5.28%. Par contre à l'itération 2, nous avons remarqué une diminution de la fréquence de résonance où le nombre total des résonateurs est 6 avec des niveaux des coefficients de réflexions de -11.52, -14.95, -26.77, -17.65, -36.8 et -12.2 dB respectivement, ce qui indique une bonne adaptation de l'antenne.

Les diagrammes de rayonnements polaires en 3D prennent des formes différentes selon la figure VI.25.

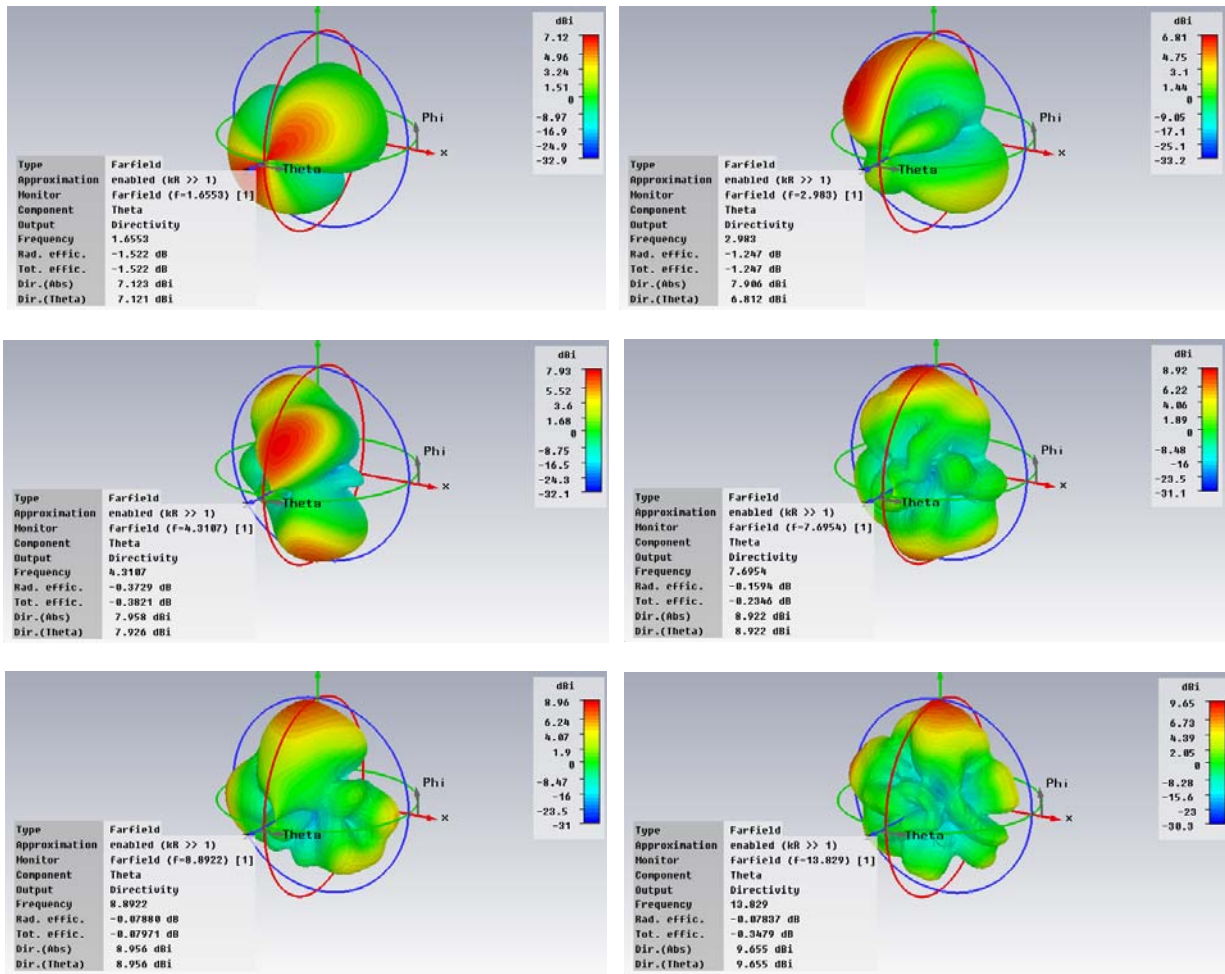


Figure VI.25 : Diagrammes de rayonnements en 3D pour les différentes fréquences de l'itération 2.

### V.3.CONCLUSION

Les antennes fractales deviennent populaires parce qu'elles ont des propriétés particulières qui les rendent appropriées aux applications multibandes. Les technologies fractales nous ont permis de concevoir des antennes miniatures et d'intégrer des services de télécommunication multiples cellulaires et sans fil dans un dispositif simple. Pour cette raison nous avons présenté en première étape les différentes géométries des antennes fractales. Après, nous avons proposé l'antenne F-PIFA pour notre étude, qui est une combinaison entre l'antenne planaire de F inversée (PIFA) et l'antenne fractale de forme Sierpinski carpet et de forme Koch Island pour un fonctionnement multibande. L'étude a été faite pour différentes itérations des structures fractales et on a observé que le nombre des fréquences de résonances augmente avec les itérations ce qui permet d'améliorer les résultats obtenus.

Au cours de cette thèse, nous nous sommes intéressés aux antennes miniatures, particulièrement à l'antenne PIFA qui peut être intégrée dans les objets communicants. Le but du travail concerne la conception de ces types d'antennes. Nous avons exposé dans une première étape une description générale de différents systèmes cellulaires de téléphonie mobile. Les principales normes présentées sont : GSM, GPRS, EDGE et l'UMTS. En terminant par les réseaux de communications sans fil : les réseaux personnels (WPAN), les réseaux locaux (WLAN), les réseaux métropolitains (WMAN) et les réseaux de téléphonie mobile (WWAN).

Ces travaux ont permis de concevoir des antennes miniatures présentant des dimensions inférieures au quart de la longueur d'onde et qui ont des caractéristiques particulières concernant l'adaptation, la bande passante et l'efficacité de rayonnement. Parmi ces antennes miniatures l'antenne Planaire de F Inversé (PIFA) qui peut être considérée comme une antenne électriquement petite évoluée graduellement à partir de deux antennes ILA et IFA. L'antenne PIFA a des caractéristiques radioélectriques meilleures que celle de IFA qui comporte certaines limitations dans son rayonnement. De plus, l'antenne PIFA a l'avantage d'être compacte tout en ayant une large bande passante, facilement intégrable dans des combinés de communications de petites tailles et de faible coût.

Plusieurs techniques de miniaturisation et d'élargissement des bandes de fonctionnement les plus utilisées ont été présentées. Parmi celles-ci l'ajout de courts circuits entre l'élément rayonnant et le plan de masse, la modification de la forme de l'élément rayonnant, l'ajout de résonateurs parasites, l'insertion de fentes et le chargement capacitif. Cela a abouti à des solutions d'antennes multibandes couvrant plusieurs normes pour la téléphonie mobile. L'intérêt pour les antennes multi-bandes ne fait que croître, en particulier dans le but de réduire le nombre d'antennes embarquées en associant plusieurs applications sur une même antenne.

La conception des différentes structures d'antennes PIFA a été réalisée à l'aide de logiciels de conception où les principaux utilisés sont : SuperNEC, HFSS, IE3D et CST Microwave Studio. Ces conceptions ont conduit à des antennes large bandes trouvant leurs applications dans les divers standards des systèmes mobiles.

La comparaison des résultats de conception d'antennes miniatures monobande, bi-bandes, tri-bandes et quadribandes de la littérature et proposées de type PIFA à l'aide des logiciels SuperNEC, HFSS et IE3D a ramené à une bonne adaptation aux fréquences désirées avec un encombrement plus réduit. Des structures d'antennes PIFA à fente ont été simulées par HFSS. Ces diverses antennes proposées donnent un fonctionnement bi-bandes et tri-bandes selon les systèmes de télécommunications mobiles et sans fil. Aussi, nous nous sommes intéressés aux antennes PIFA qui ont un comportement quadribandes et multibandes modélisées par les logiciels HFSS et CST Microwave Studio. Les résultats obtenus sont alors présentés et commentés.

D'autres types d'antenne multibandes ont été étudiés, ceux sont les antennes Fractales Planaires de F Inversées (F-PIFA) et plus particulièrement celles de forme de Sierpinski carpet et de forme Koch Island. Ces antennes ont une adaptation satisfaisante avec un rayonnement presque quasi omnidirectionnel.

Il est certain que de nombreuses études restent à mener dans le domaine des antennes miniatures pour en avoir une connaissance aussi approfondie, leurs nombreux avantages devraient leur procurer dans l'avenir une place toujours plus importante dans les systèmes de télécommunications.

A partir de ces travaux de thèse, plusieurs perspectives peuvent être avancées. Tout d'abord, il paraît intéressant de continuer les recherches sur les antennes miniatures en optimisant ces structures. Pour valider les résultats d'antennes simulées, il est très important de réaliser ces types d'antennes et effectuer des mesures sur ces différentes configurations qui donnent des résultats prometteurs pour une application industrielle.



# Présentation du logiciel SuperNEC

## 1. 1. INTERFACE SIGGUI

Avant d'aborder la conception, on doit dessiner notre structure sur l'interface de SIGGUI dont l'allure est la suivante avec :

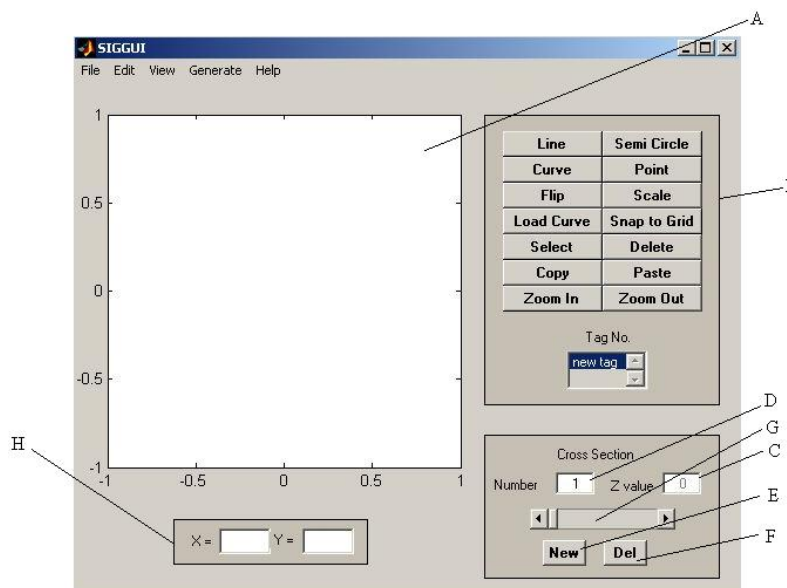


Figure 1.1 : Interface SIGGUI.

- A- Fenêtre de dessin
- B- Commandes principales
- C- Boite de présentation de la valeur Z des sections transversales (unités : mètres).
- D- Boite d'édition du nombre des sections transversales.
- E- Bouton pour créer de nouvelles sections.
- F- Bouton pour supprimer les sections.
- G- Glisseur des sections.
- H- Coordonnées des X et Y (unités : mètres).

*SIGGUI* est un programme simple et puissant qui traite des structures tridimensionnelles. Il permet de produire une représentation des fils grillés selon la structure étudiée qui peut être importée dans le superNEC, en employant pour cette raison l'interface graphique de *SIGGUI*. La partie des sections transversales « *cross section* » est employée

# ANNEXE 1

pour définir la structure. Ces sections sont déterminées par l'utilisateur et également choisies aux points de changement brusque le long de la structure. Donc la structure est partagée en coupes selon les sections déterminées. La coupe est divisée en courbes qui sont identifiées par des étiquettes numériques assignées dans les sections transversales consécutives. Ces courbes d'étiquettes permettent de modéliser la structure proposée.

## 1.2. PROCÉDE DE CONCEPTION PAR SUPERNEC

### 1.2.1. Premier exemple

Afin de créer cette structure, nous considérons des sections transversales pour définir cette structure. Celles-ci sont montrées ci-dessous, avec le nombre d'étiquettes correspondantes utilisées pour chaque ligne (Figure 1.3).

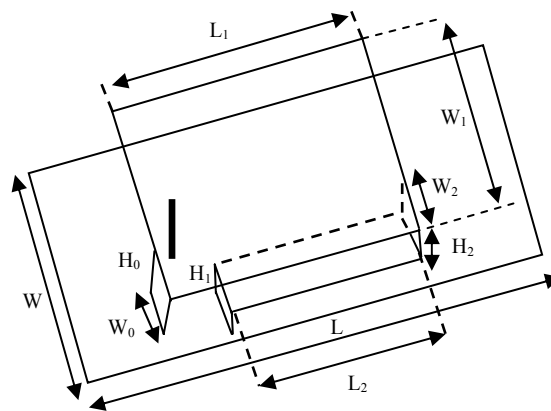


Figure 1.2 : Géométrie de l'antenne PIFA pour UMTS.

- Définir les sections transversales

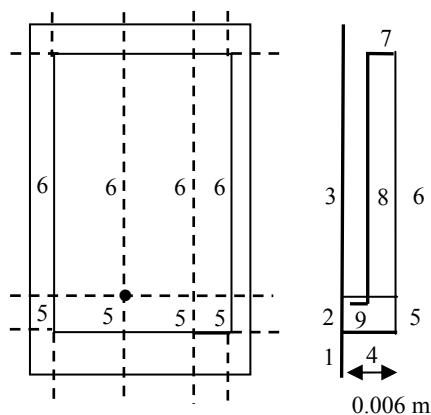
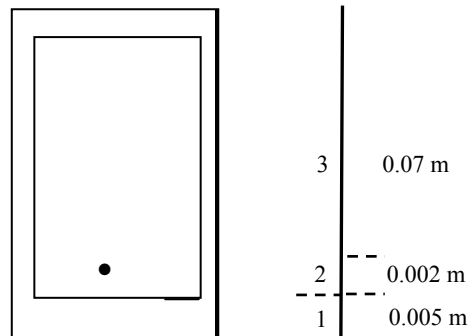


Figure 1.3 : Vue des coupes.

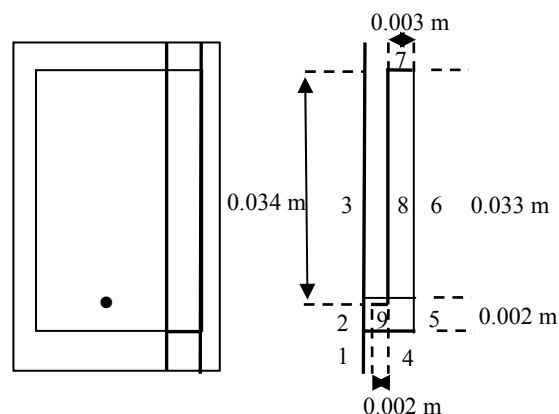
# ANNEXE 1

La première section transversale est créée à  $Z = 0$  m. Le plan de masse est construit de trois lignes (étiquette numéro 1, 2 et 3) pour adapter à la jonction du court-circuit et le fil d'alimentation (Figure 1.4).



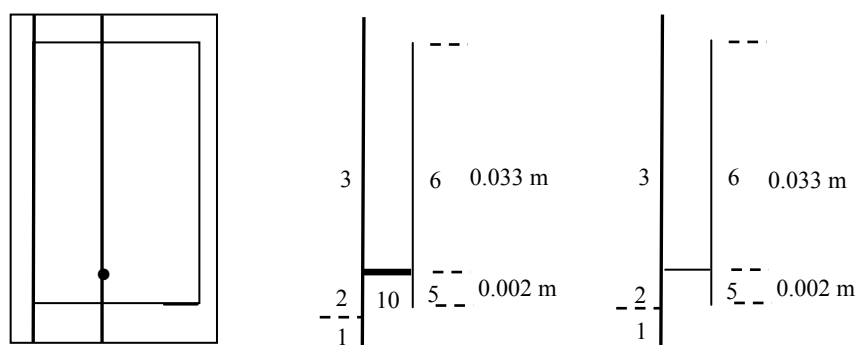
**Figure 1.4 :** Première section transversale à  $Z = 0$  m.

La deuxième section transversale est identique à la troisième. Celles-ci existent à  $Z = 0.0025$  m et  $Z = 0.0095$  m respectivement.



**Figure 1.5 :** Deuxième et la troisième section transversale.

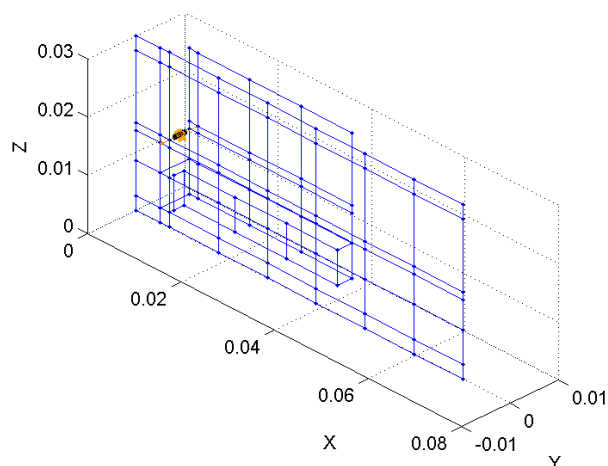
La quatrième section transversale existe à  $Z = 0.015$  m où le fil d'alimentation apparaît. Les lignes d'étiquettes numéro 4, 7, 8 et 9 n'interviennent pas dans cette section, ceci indique la fin de court-circuit et le pliage de l'élément rayonnant de forme L. Pour la cinquième section transversale elle est créée à ( $Z = 0.0275$ ) (Figure 1.6).



**Figure 1.6 :** *Quatrième et cinquième section transversales.*

La section transversale finale est identique à la première section transversale.

La structure finale modélisée dans le *SuperNEC* à une fréquence indiquée par l'utilisateur est donnée par la figure 1.7.



**Figure 1.7:** *Structure finale de l'antenne dans le rédacteur de SuperNEC.*

## 1.2.2. Deuxième exemple

### ▪ Procédé de conception par SuperNEC

Pour la conception de l'antenne suivante, nous allons définir les sections transversales de cette structure avec les étiquettes indiquées pour chaque ligne.

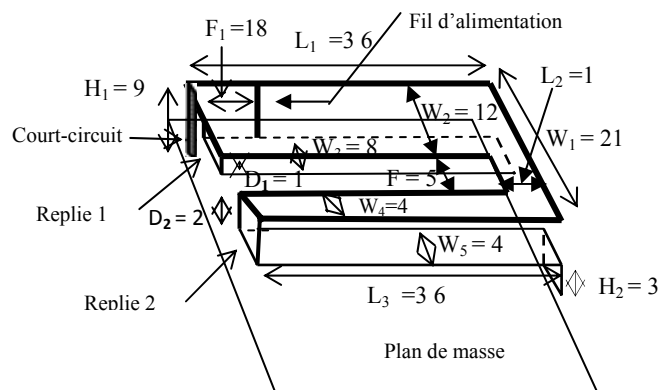


Figure 1.8 : Géométrie de l'antenne PIFA.

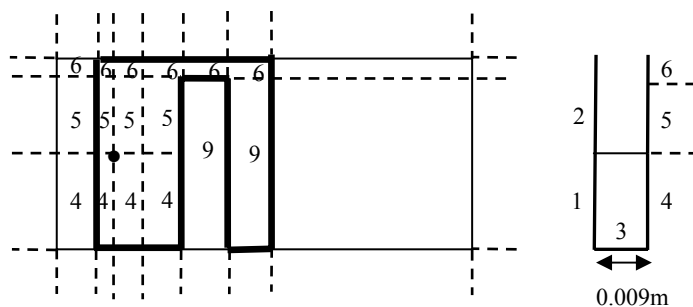


Figure 1.9 : Vue des coupes.

La première section transversale est créée à  $Z = 0$  m. Le plan de masse est construit de deux lignes (étiquette numéro 1 et 2) pour adapter au fil d'alimentation.

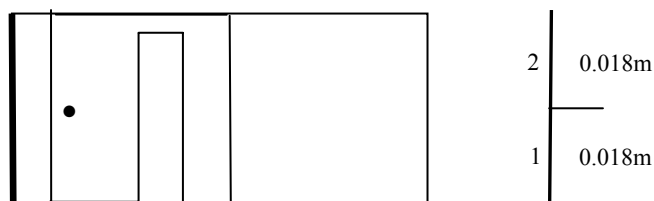
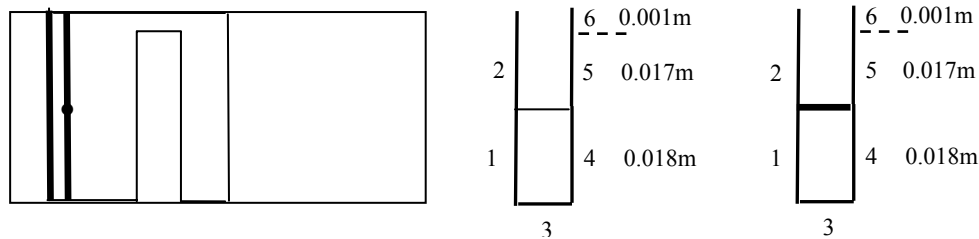


Figure 1.10 : Première section transversale à  $Z = 0$  m.

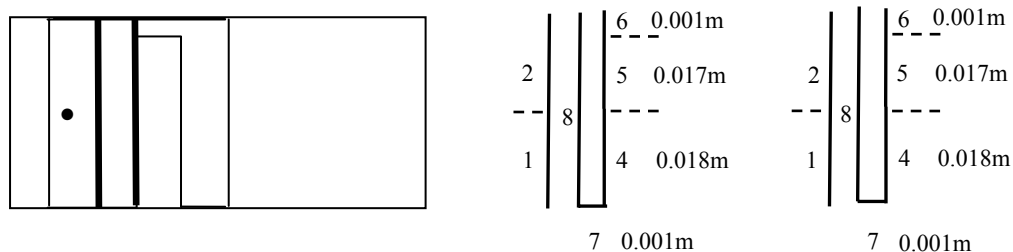
# ANNEXE 1

La deuxième section transversale existe à  $Z=0.003$  m et la troisième section se trouve à  $Z=0.005$  m où le fil d'alimentation apparaît.



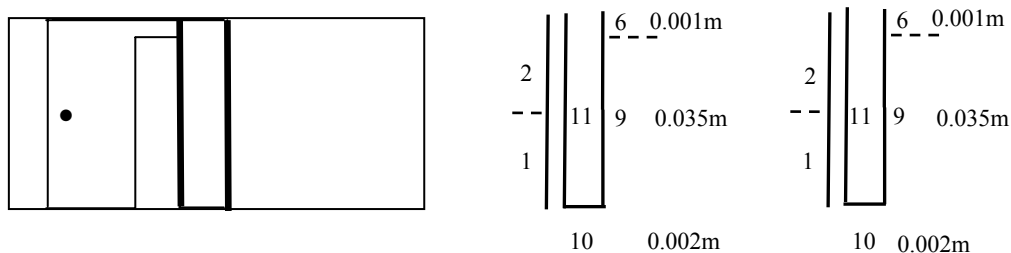
**Figure 1.11** : Deuxième et troisième section transversale.

La quatrième section transversale est identique à la cinquième. Elles existent à  $Z=0.007$  m et  $Z=0.015$  m respectivement. Deux nouvelles lignes d'étiquettes numéro 7 et 8 interviennent dans cette section. Ceci représente le premier bras plié vers le bas.



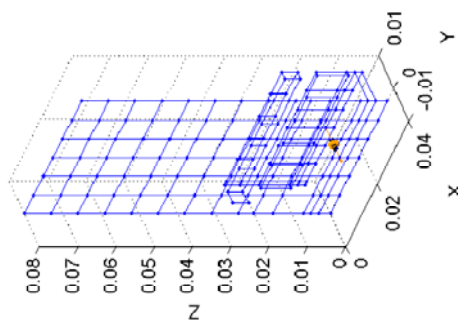
**Figure 1.12** : Quatrième et cinquième section transversale.

Les sixième et septième sections transversales se trouvent à  $Z=0.019$  m et  $Z=0.023$  m respectivement. Une autre ligne d'étiquette numéro 9 apparaît. Ceci indique la fin de la fente rectangulaire, et les lignes d'étiquettes numéro 10 et 11 représentent le deuxième bras plié vers le bas.



**Figure 1.13 :** Sixième et septième section transversale.

La dernière section transversale est identique à la première section transversale. Nous pouvons maintenant fixer une fréquence pour modéliser la structure sous forme des grillés et la transporter au rédacteur de SuperNEC pour la simuler.



**Figure 1.14 :** Géométrie de l'antenne PIFA dans le rédacteur de SuperNEC.

# Présentation du logiciel Ansoft HFSS

Le logiciel Ansoft HFSS « High Frequency Structure Simulator » permet de concevoir des structures en 3D. La version utilisée dans les applications est la version 11.1. C'est un logiciel permettant la modélisation et l'analyse électromagnétiques des structures passives et tridimensionnelles. Il intègre des simulations, des visualisations et une interface automatisée facile à utiliser pour résoudre rapidement et de façon efficace les problèmes électromagnétiques en 3D. Il aide l'utilisateur à analyser de diverses propriétés électromagnétiques de la structure telles que les diagrammes de rayonnement, les paramètres de dispersion tels que les paramètres S, les fréquences de résonance et les champs électromagnétiques. C'est un outil permettant le calcul du comportement électromagnétique d'une structure.

Son principe de calcul est basé sur la méthode *des éléments finis* (méthode fréquentielle). Le simulateur possède des outils et un poste de traitement pour une analyse plus détaillée des structures en 3D. Il permet de calculer les points suivants :

- Les quantités de base : champs proches et lointains.
- Les impédances caractéristiques des ports et leurs constantes de propagation.
- Les paramètres S normalisés par rapport à une impédance de port spécifique afin de générer une solution du champ électromagnétique. [100]

## 2.1. AVANTAGES ET INCONVENIENTS DE LA METHODE FEM

### ➤ **Avantage :**

- Etude de structures très complexe (Mécanique, EM...).
- Solutions exactes aux nœuds du maillage.
- Prise en compte de la dépendance fréquentielle ou temporelle.
- HFSS utilise un algorithme nommé ALPS (Adaptative Lanczos Pade sweep) qui lui permet de générer un maillage adaptatif automatiquement.



➤ **Inconvénients :**

- Gourmande en ressources informatiques (mémoire, temps CPU...).
- Solutions approximées.
- Erreurs de calculs numériques.
- Difficultés pour modéliser un espace libre (structure fermée). [101] [102]

### 2.2. APERCU DU PROCESSUS

La première étape est de dessiner le modèle géométrique de la structure qui doit être analysée. La seconde étape est de choisir les matériaux que les divers objets utilisés pour la conception de la structure. Une définition précise des frontières pour la structure doit être faite, comme, le conducteur magnétique ou électrique parfait. Au niveau HFSS, un port ou une source de tension doit être défini pour exciter la structure. Ceci est fait en tant qu'élément de définition des frontières. Une fois que la structure est complètement modélisée, l'analyse de la structure est lancée, ceci inclut la définition de divers paramètres tels que la fréquence à laquelle l'amélioration adaptative de la maille a lieu et le critère de convergence. En conclusion, et une fois la simulation terminée, un poste traitement des données de la solution nous permet de visualiser le diagramme de rayonnement en champ lointain, le diagramme de Smith et les valeurs des paramètres S.

La figure 2.1 illustre la première fenêtre que l'utilisateur rencontre dès qu'il ouvre un nouveau projet. Le menu de projet contient un gestionnaire de tâches telles que l'ouverture et l'enregistrement des différents projets.

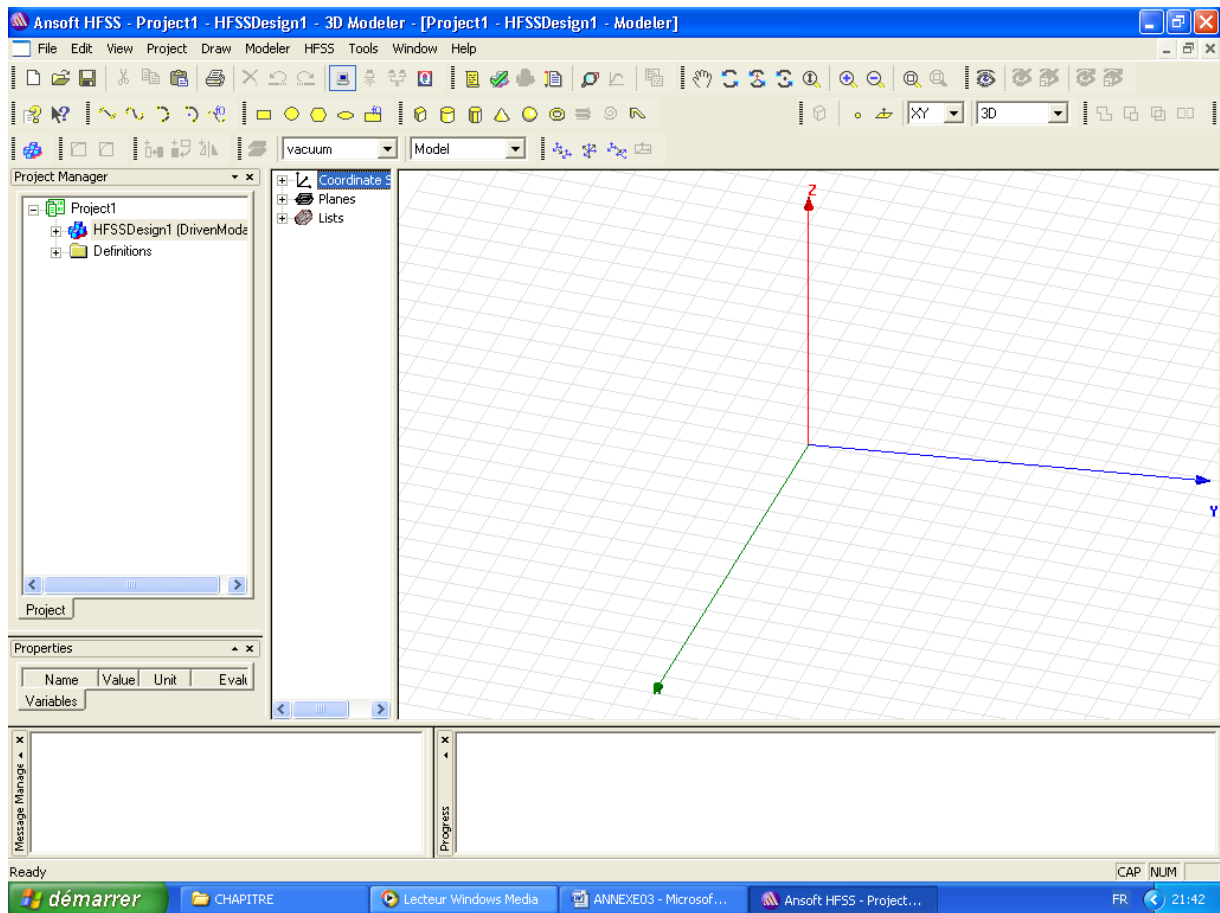
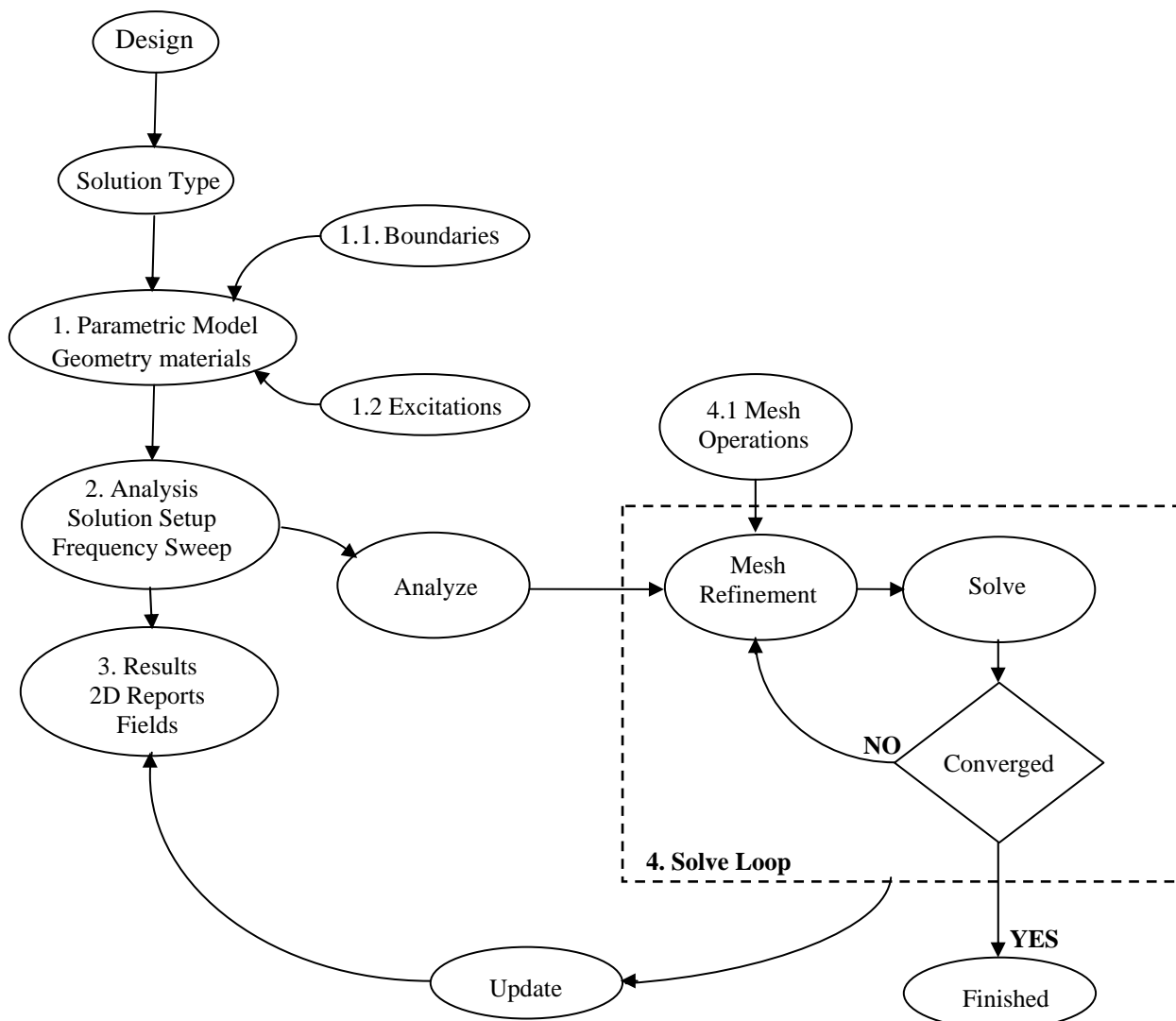


Figure 2.1 : Aperçu de HFSS.

## 2.3. PROCEDURE GENERALE EN HFSS

Ansoft HFSS fournit un organigramme, facile à utiliser pour la conception de dispositifs passifs RF. La création des dessins et des modèles, nécessite les éléments suivants :

1. **Parametric Model Generation** : Création de la géométrie, des frontières, et des excitations.
2. **Analysis Setup** : Définition des solutions d'installation et des fréquences de balayage.
3. **Results** : Création des rapports des plans en 2D.
4. **Solve Loop** : La solution du processus est entièrement automatisée. [103, 104]



**Figure 2.2 :** Procédure générale en HFSS.

Le lecteur intéressé est encouragé à étudier des manuels spécifiques et des helps pour un arrangement complet de tous les dispositifs dans HFSS.

# Présentation du logiciel Zeland IE3D

## 3.1. PRESENTATION DE LA METHODE DES MOMENTS

Pour faciliter aux concepteurs la tâche de tester les performances de l'antenne, plusieurs techniques d'analyse basées sur les méthodes numériques ont été élaborées : **[105]**

- Les méthodes temporelles :
  - FDTD (Finite Domain Time Division)
  - TLM (Transmission Line Modeling)
- Les méthodes fréquentielles :
  - Les méthodes des éléments finis
  - La méthode des moments

L'accent sera porté sur la méthode des moments (MoM : Method of Moment) qui est appliquée dans le logiciel Zeland IE3D.

Son idée fondamentale est de transformer une intégrale ou une équation différentielle en un ensemble d'équation algébriques linéaires ou en une matrice qui peuvent alors être résolues par des techniques numériques. C'est la première méthode à être appliquée dans le domaine d'électromagnétisme et cela en 1960 **[106]**.

Cette méthode est à utilisation générale, elle peut être appliquée facilement aux antennes miniatures mais aussi aux antennes de grandes dimensions en la combinant avec les méthodes à hautes fréquences. C'est pour cette raison que cette méthode est la plus répandue **[106]**.

## 3.2. PRESENTATION DU LOGICIEL DE SIMULATION ZELAND IE3D

L'art de simuler se fonde principalement sur les possibilités de modéliser correctement la structure à étudier sous certaines conditions. Les bons modèles permettent des analyses

efficaces et précises et les concepteurs peuvent ainsi atteindre leur but avec quelques modifications.

IE3D de Zeland est un simulateur Full-wave basé sur la méthode des moments (MoM). Il peut calculer la distribution du courant sur des structures 3D et multi-couches.

IE3D est un outil électromagnétique complet pour la simulation, l'optimisation et la conception en 3D des antennes.

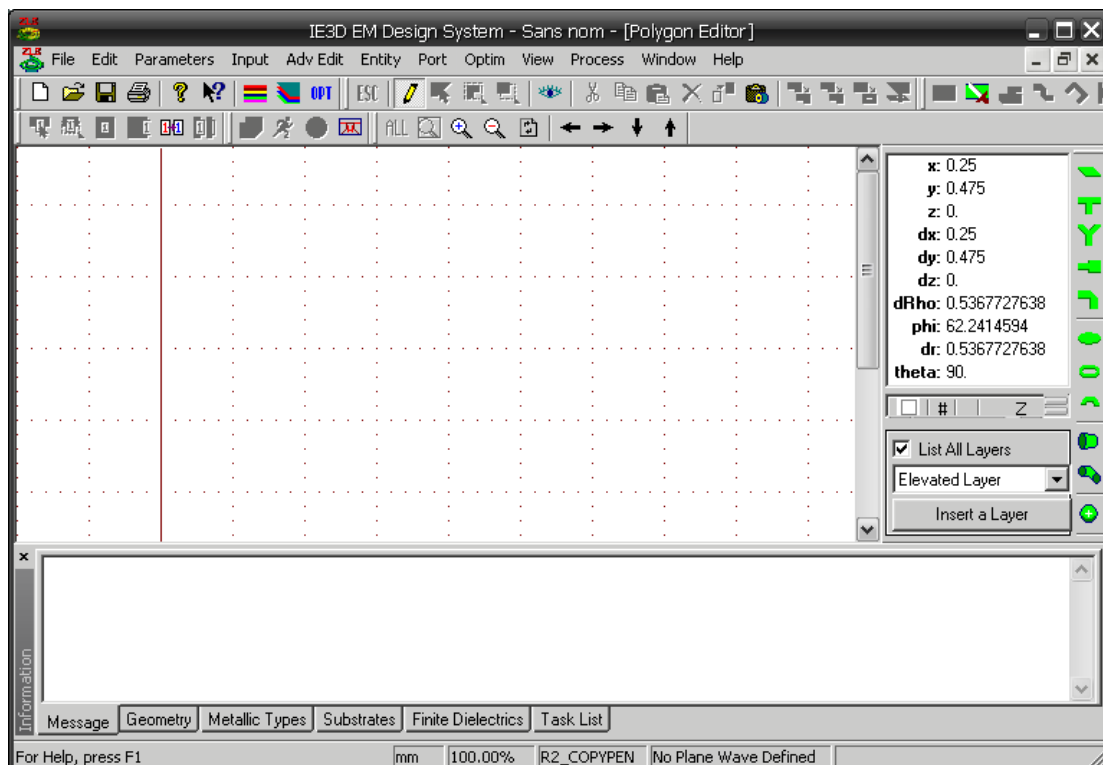
Des améliorations ont touché l'IE3D ; depuis lors ; l'IE3D est devenu l'outil électromagnétique de simulation le plus souple, le plus facile à utiliser, efficace et précis [107].

### 3.2.1. MGRID

C'est le rédacteur principal pour dessiner la structure. Il permet à un utilisateur de créer une structure, de la modifier, de la visualiser en 3D et de la simuler. Il permet de concevoir des différentes formes (polygones, carrées, rectangles, cercle, spirales...).

A partir de la version qu'on dispose (V14) le MGRID est le concepteur de l'IE3D. Il intègre l'édition de disposition, de visualisation en 3D, de la visualisation de distribution du courant et même une animation de cette distribution [107].

La figure 3.1, représente son interface ; elle contient les boutons et les commandes à partir desquelles on peut dessiner notre structure et définir ses paramètres de base (les dimensions, l'épaisseur des différentes couches, leurs permittivités, conductivités, perméabilités) ; la visualisation en 3D, la simuler et faire apparaître différents graphes qui correspondent à différents paramètres dont on a besoin soit l'amplitude, la phase, les parties réelle et imaginaire de l'impédance d'entrée, les paramètres de la matrice S.



**Figure 3.1 :** *Interface de IE3D.*

## 3.2.2. Paramètres S

Les paramètres S (Scattering Parameters) décrivent le comportement de tous les dispositifs Radio Fréquence (RF) à n'importe quelle fréquence correspondant aux points polarisés [108]. La connaissance des paramètres S d'un dispositif RF permet aux concepteurs de calculer son gain, son coefficient de réflexion, ses impédances d'entrée et de sortie.

# Présentation du logiciel CST MICROWAVE STUDIO

## 4.1. CST MICROWAVE STUDIO

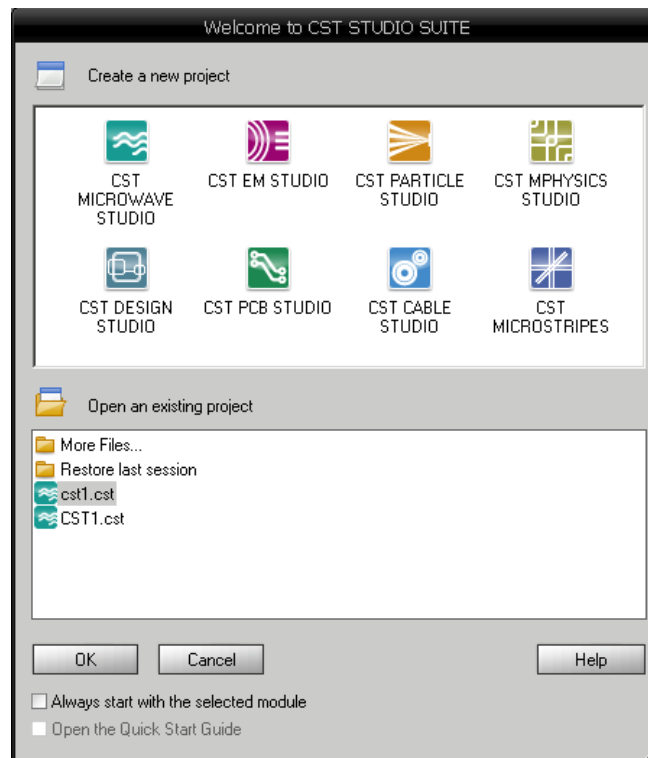
CST MICROWAVE STUDIO fait partie de la suite CST Design Studio [109] et offre un certain nombre de solveurs différents, pour différents domaines d'applications. Etant donné qu'aucune de ces méthodes ne fonctionne aussi bien dans tous les domaines d'applications, le logiciel contient quatre techniques de simulations différentes (Transient Solver, Frequency Domain Solver, Integral Equation Solver, Eigenmode Solver) pour mieux répondre à leurs applications particulières.

Le solveur le plus flexible est le «Transient Solver» ou solveur transitoire, permettant de faire la simulation d'une large bande de fréquences simultanément dans la même tentative de calcul. (Contrairement à un grand nombre de simulateurs ou solveurs qui utilisent l'approche par pas de fréquence).

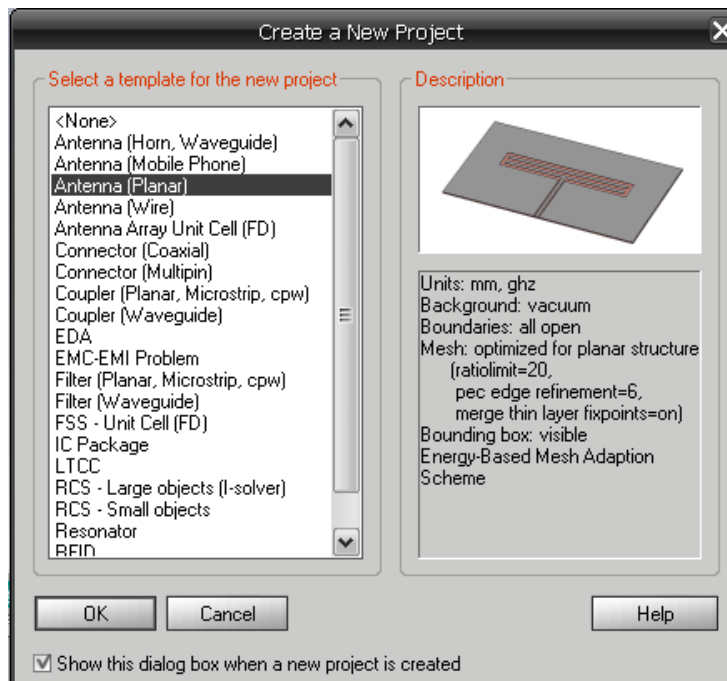
Il est basé sur la technique d'intégration finie (FIT), présenté en électrodynamique plus de trois décennies.

## 4.2. DEROULEMENT D'UN PROJET

Après le lancement du CST DESIGN ENVIRONMENT, choisir la création d'un nouveau projet CST MICROWAVE STUDIO (Figure 4.1). Sélectionner un modèle pour une structure qui est la plus proche de la structure étudiée (figure 4.2), mais on peut également partir de zéro par l'ouverture d'un projet vide.



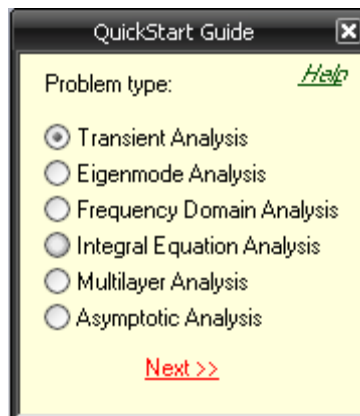
**Figure 4.1 :** *Différents simulateurs dans CST STUDIO Suite.*



**Figure 4.2 :** *Modèles ainsi ces descriptions.*



Une caractéristique intéressante du système d'aide en ligne est le guide de démarrage rapide « Quick Start Guide » dans le menu Help → Quick Start Guide.



**Figure 4.3 :** Fenêtre de Quick Start Guide.

Le « Quick Start Guide » exécute une animation montrant l'emplacement de l'entrée désiré menu liées a fin de définir les étapes essentiels à suivre dans un projet.

### 4.2.1. Définir les unités

Choisir les paramètres qui définissent les unités des dimensions, fréquences, temps et température pour le problème étudié.

Définir le matériel du fond « Background Materiel »

Chaque type d'application a ces propres caractéristique et le matériel du fond est différent d'un type à un autre, par exemple pour les antennes (structure rayonnante), le fond est considéré comme un espace ouvert « open »

### 4.2.2. Dessiner la structure

Pour la modélisation de la structure d'antenne, un certain nombre de différents outils de conception géométrique existent pour des géométries typiques tels que les planches, les cylindres, les sphères, etc .Ces formes peuvent être ajoutées ou se croisent à l'aide des opérateurs booléens pour construire des formes plus complexes.

### 4.2.3. Définir la gamme de fréquences

Spécifier la gamme de fréquence en choisissant Solve Frequency dans le menu principal. Les réglages de fréquence sont importants parce que le générateur de maillage ajustera le raffinement de maillage (échantillonnage spatial) à la gamme de fréquences spécifiée.

### 4.2.4. Définir les ports

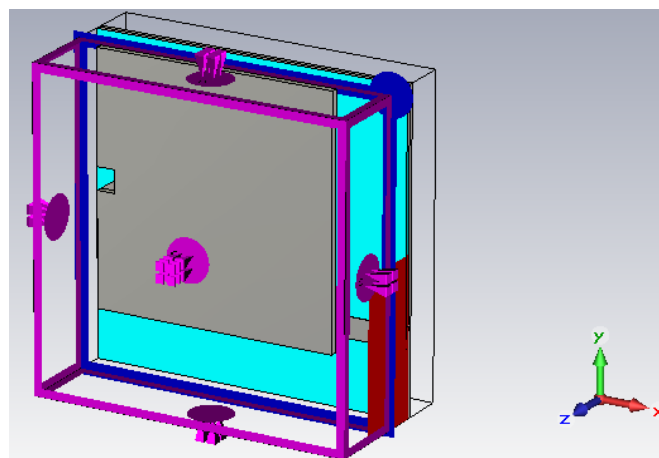
Chaque structure d'antenne a besoin d'une source d'énergie à haute fréquence d'excitation des ondes électromagnétiques.

On peut définir le port tel que Guide d'onde ou une source de courant ou de tension par port discret en choisissant Solve → Wave Guide Port (ou bien Discret Port)

La définition correcte des ports est très importante pour obtenir des résultats précis des paramètres S.

### 4.2.5. Définir les conditions aux limites et les plans de symétries

On peut préciser certaines conditions aux limites pour chaque plan ( $x_{min}$ ,  $x_{max}$ ,  $y_{min}$ , etc), en choisissant Solve → Boundary Conditions. Si la structure est symétrique, il est préférable de définir les plans de symétries afin de réduire le temps de simulation (Figure 4.4)



**Figure 4. 4 :** Conditions aux limites d'une structure (en mauve) ainsi le plan de symétrie (en bleu).

### **4.2.6. Démarrer la simulation**

Après avoir défini tous les paramètres nécessaires, on est prêt à commencer la première simulation. Démarrer la simulation en choisissant le Solveur Transitoire « Transient Solver » dans le menu Solver → Transient Solver.

### **4.2.7. Résultat de simulation**

Après l'exécution avec succès d'une simulation, vous serez en mesure d'accéder aux résultats des différentes calculs et récupérer les données de sortie obtenus dans la partie 1D Results.

## Références bibliographiques

---

- [1] LAURE FREYTAG, *Conception, réalisation et caractérisation d'antennes pour station de base des réseaux de télécommunication sans fil*, Thèse de doctorat, université de Limoges, 18 novembre 2004.
- [2] B. DULONG de ROSNAY et G. VOUTAY, *Le réseau cellulaire GSM*, Rapport de Classes Préparatoires à l'ECAM, 1999.
- [3] EMMANUEL RODES, *Nouveaux concepts d'antenne à bade de matériaux biemétalliques. Application aux réseaux de télécommunications*, Thèse de doctorat, université de Limoges, 28 novembre 2006.
- [4] [http://fr.wikipedia.org/wiki/Global\\_System\\_for\\_Mobile\\_Communications,3G,Enhanced\\_Data\\_Rates\\_for\\_GSM\\_Evolution,4G,Universal\\_Mobile\\_Telecommunications\\_System](http://fr.wikipedia.org/wiki/Global_System_for_Mobile_Communications,3G,Enhanced_Data_Rates_for_GSM_Evolution,4G,Universal_Mobile_Telecommunications_System)).
- [5] K. KOHRT, *On the road to UMTS : through GSM, GPRS and EDGE*, Wireless Europe, May 2002, pp.23.
- [6] PASCAL CIAIS, *Antennes multistandards pour communications mobiles*, Thèse d'électronique, Université de Nice-Sophia Antipolis, 2004.
- [7] PIERRE LISSARD, *Etude de l'antenne fil-plaque coplanaire. Application au domaine de l'automobile*, Thèse de doctorat, Université de Limoges, 2004.
- [8] Réseaux & Télécoms, "Dossier : WLAN", n°209, 23 mai 2003.
- [9] "Qu'est ce que le GPRS ?", <http://www.pabx-fr.com/gprs>.
- [10] DAVID CARSENAT, *Contribution à l'étude de réseaux de communication sans fil. Application au LMDS*, Thèse de doctorat, Université de Limoges, 15 Octobre 2003.
- [11] "UMTS : l'aire du multimédia mobile", dossier France Telecom  
<http://www.rd.francetelecom.com/fr/technologies/ddm200401/dossier.php>.
- [12] REGIS J. BATES, *Wireless Networked Communications*, Edition McGraw-Hill, Inc 1994.
- [13] A. BRAZEAU, *Quel est l'état actuel du déploiement sans fil ?*, Directeur Wireless ATM – NEWBRIDGE (Canada) ATM 99 Rennes France.
- [14] ALAGHA, PUJOLLE, VIVIER, *Réseaux de mobiles & réseaux sans fil*, Edition Eyrolles 2001.
- [15] L. TOUTAIN, *Réseaux locaux et Internet des protocoles à l'interconnexion*, Editeur HERMES SCIENCE PUBLICATION 2003.
- [16] G. BAUDIN, *Radiocommunications numériques / 1Principes, modélisation et simulation*, DUNOD, Paris, 2002.
- [17] K.AL AGHA, G.PUJOLLE, G.VINIER, *Réseaux de mobiles & réseaux sans fil*, Eyrolles, 2001.
- [18] JENNIFER BRAY, CHARLES F. STURMAN, *Bluetooth 1.1 Connexions sans fil*, Editions CampusPress 2002.
- [19] VINCENT BLAVET, *Technologies des réseaux locaux*, JTR 2002 Limoges
- [20] PAUL MÜHLETHALER, *802.11 et les réseaux sans fil*, Edition Eyrolles 2002.

## Références bibliographiques

---

- [21] MOCTAR MOUHAMADOU, *Contribution au développement et à l'optimisation d'un démonstrateur d'antennes adaptatives. Applications à des systèmes de communications sans fil haut débit: WiMax*, Thèse de doctorat, Université de Limoges, 27 Septembre 2007.
- [22] RABAH MERAIHI, *Gestion de la qualité de service et contrôle de topologie dans les réseaux ad hoc*, Thèse de doctorat de l'École nationale supérieure des télécommunications, 2003.
- [23] G. VILLEMAUD, *Etude d'antennes ruban tridimensionnelles compactes pour liaison de proximité, application à des systèmes de télémétrie et de localisation de téléphones cellulaires*, Thèse de Doctorat, n°60-2002, U.E.R. des Sciences, Université de Limoges, Décembre 2002.
- [24] OLIVIER STAUB, *Electrically Small Antennas*, Ecol Polytechnique Fédérale de Lausanne, Thèse d'électricité 2001.
- [25] ABDELLATIF HAFIANE, *Etude du couplage d'antennes imprimées par la méthode des différences finies et extraction du modèle électrique*, Thèse de doctorat, Université de Marne la Vallée, 10 mars 2003.
- [26] PHILIPPE PIOLE (DRPO), *Comment caractériser une antenne*, 30 juillet 2004.
- [27] CUSTODIO PEIXEIRO, CARLOS A. FERMANDES, *Antenna Feasibility Study*, IST-2001-32125 FLOWS, November 2002.
- [28] P.CIAIS, R.STARAJ, G .KOSSIAVAS and C.LUXEY, *Design of an internal quad-band antenna for mobile phones*, IEEE Microwave and wireless components letters, Vol.14, No.4, April 2004.
- [29] DONG-YEON KIM, JAE W. LEE, CHOON SIK CHO, and TAEK K. LEE, Member, IEEE, *Design of a Compact Tri-Band PIFA Based on Independent Control of the Resonant Frequencies*, IEEE Transactions on Antennas and Propagation, Vol. 56, No. 5, May 2008, pp.1428-1436.
- [30] SOOLIAM OOI, BOONPING KOH, PETER SONG, LINUS LAU, *From a Simple IFA to a Dual Band PIFA*, Proceedings of iWAT2008, Chiba, Japan, pp.386-389.
- [31] HONGFANG CAO, XUEGUAN LIU, IEEE member, WENFENG CAI, LI ZHANG, *Analysis of a Triple-Band Planer Inverted-F Antenna*, ICMMT2008 Proceedings.
- [32] H. A. WHEELER, *The radiansphere around a small antenna*, Proceedings IRE, pp. 1325-1331, August 1959.
- [32] R. C. JOHNSON, *Antenna Engineering Handbook*, 3rd edition, McGraw-Hill Inc., 1993.
- [33] M.MARTINEZ-VAZQUEZ, M.GEISSLER, D.HEBERLING, D.SANCHEZHERNANDEZ, *Recent developments in antenna design for personal communications handsets at the IMST*, 8<sup>th</sup> COST 260 Meeting on Smart Antenna Computer Aided Design and Technology, Rennes, France, October 2000.
- [34] J. T. ROWLEY, R. B. WATERHOUSE, *Performance of shorted microstrip patch antennas for mobile communications handsets at 1800 MHz*, IEEE Transactions on Antennas and Propagation, Vol. 47, n°5, pp. 815-822, May 1999.

## Références bibliographiques

---

- [35] C. ICHELN, J. OLLIKAINEN, P. VAINIKAINEN, *Reducing the influence of feed cables on small antenna measurements*, Electronics Letters, Vol. 35, n°15, pp. 1212-1214, July 1999.
- [36] J. A. ENCINAR, J. J. PEREZ, J. BADENES, *Quarter-wavelength microstrip antenna for the handset of DECT system*, Proceedings of the 8th International Conferenc.
- [37] H. MISHIMA, T. TAGA, *Mobile antennas and duplexer for 800 MHz band mobile telephone system*, IEEE Antennas and Propagation Society, International Symposium Digest, Quebec, Canada, Vol. 2, pp. 508-511, June 1980.
- [38] K.OGAWA and T.UWANO, *A Diversity Antenna for Very Small 800 MHz Band Portable Telephones*, IEEE trans. Antennas and Propagation, Vol.AP-42, 1994.
- [39] K.FUJIMOTO, A.HENDERSON, K.HIRASAWA, J.R.JAMES, *Small Antennas*, Research Studies Press Ltd, London and John Wiley & Sons Inc, New York, 1987.
- [40] T. TAGA and K. TSUNESKAWA, *Performance Analysis of a built in planar inverted F antenna for 800 MHz band portable radio units*, IEEE Trans. on Selected Areas in Comm., Vol. SAC-5, N°5, June 1987 pp 921-929.
- [41] K.HIRASAWA, M.HANEISHI, (eds), *Analysis, Design and Measurement of Small and Low-Profile Antennas*. Chapter 5: T.Tga, Analysis of Planar Inverted –F Antennas and Antenna Design for Portable Radio Equipment. Artech House, Boston, 1992.
- [42] IULIAN ROSU, YO3DAC/VA3IUL, *PIFA-Planar Inverted F Antenna*, <http://www.qsl.net/va3iul>.
- [43] CORBET R. ROWELL and R.D. MURCH, *A Capacitively Loaded PIFA for Compact Mobile Telephone Handsets*, IEEE trans. Antennas and propagation, vol.45, no.5, may 1997.
- [44] JEAN-YVES DAUVIGNAC, NICOLAS FORTINO, STEPHANE TOURETTE, GEORGES KASSIAVAS, PASCAL CIAIS, *Miniaturisation des antennes UWB planaires*, Université de Nice-Sophia Antipolis Mercredi 25 octobre 2006.
- [45] M.-C. HUYNH, W. STUTZMAN, *Ground plane effects on planar inverted-F antenna (PIFA) performance*, IEE Proceedings on Microwaves, Antennas and Propagation, Vol. 150, n°4, pp. 209-213, August 2003.
- [46] J.GEORGE, M. DEEPUKUMAR, C.K. AANANDAN, P.MOHANAN, K.G.NAIR, *Analysis of a new compact microstrip antenna*, IEEE Transactions on
- [47] H. LEGAY, L. SHAFAI, *New stacked microstrip antenna with large bandwidth and high gain*, IEE Proceedings on microwaves, Antennas and Propagation, Vol. 141, n°3, pp. 199-204, June 1994.
- [48] N. CHIBA, T. AMANO, H. IWASAKI, *Dual-frequency planar antenna for handsets*, Electronics Letters, Vol. 34, n°25, pp. 2362-2363, December 1998.
- [49] C.W.CHIU, F. L. LIN, *Compact dual-band PIFA with multi-resonators*, Electronics Letters, Vol. 38, n°12, pp. 538-540, June 2002.
- [50] C.R.ROWELL, R.D.MURCH, *A capacitively loaded PIFA for compact mobile telephone handsets*, IEEE Transactions on Antennas and Propagation, Vol. 45, n°5, pp. 837-842, May 1997.

## Références bibliographiques

---

- [51] S. VILLEGER, P. LE THUC, R. STARAJ, G. KOSSIAVAS, *Dual-band planar inverted-F antenna*, Microwave and Optical Technology Letters, Vol. 38, n°1, pp. 40-42, July 2003.
- [52] J.OLLIKAINEN, O. KIVEKAS, A.TOROPAINEN, P.VAINIKAINEN, *Internal dual-band patch antenna for mobile phones*, Millenium Conference on Antennas and Propagation, Davos, Switzerland, CD-ROM SP-444, session 3A9, April 2000.
- [53] KATHLEEN L.VIRGA and YAHYA RAHMAT-SAMII, *Low-Profile enhanced Bandwidth PIFA for Wireless Communications Packaging*, IEEE Transactions on Microwave Theory and Techniques, vol. 45, no. 10, pp. 1879-1888, October 1997.
- [54] BYUNG CHAN KIM, JU DERK PARK, and HYUNG DO CHOI, *Tapered Type PIFA Design for Mobile Phones at 1800 MHz*, Vehicular Technology Conference, 2003. VTC 2003 - Spring. The 57<sup>th</sup> IEEE Semiannual, Volume 2, 22-25 April 2003 Page (s): 1012-1014 vol.2.
- [55] J. D. PARK, B. C. KIM, H. D. CHOI, *A Low SAR Design of Folder Type Handset With Dual Antennas*, pp.1005-1008,2003.
- [56] R. GARG, P. BHARTIA, I. BAHL, and A. ITTIPIBOON, *Microstrip Antenna Design Handbook*,. Artech House, 2001.
- [57] L.C.KRETLY, Member IEEE, ALEXANDRE M.P.ALVES S, *The Effect of an Electromagnetic Band-Gap Structure on a PIFA Antenna Array*, Electrical and Computer Engineering Faculty at State University of Campinas, pp. 1268-1271, 2004.
- [58] R. STARAJ, P. CIAIS, G. KOSSIAVAS, C. LUXEY, *Compact internal multiband antenna for mobile phone and WLAN standards*, Electronics Letters, Vol. 40, n°15, pp. 920-921, July 2004.
- [59] P.PANAI, R.STARAJ, G.KOSSIAVAS, G.JACQUEMOD, *Reconfiguration dynamique d'une antenne*, LEAT, Université de Nice-Sophia Antipolis, France.
- [60] C. DELAVEAUD, P. LEVEQUE AND B. JECKO, *New kind of microstrip antenna : The monopolar wire-patch Antenna*, Electronics Letters, 1994, 30, pp 1-2.
- [61] G.M. RELIEZ, J.B. MULDAVIN, *RF MEMS Switches and switch circuits*, IEEE Microwave magazine, December 2001, pp 59-71.
- [62] WANG, F.,DU, Z.,WANG, Q., and GONG, K.: , *Enhanced-bandwidth PIFA with T-shaped ground plane*, Electron. Lett., 2004, 40, (23), pp. 1504–1505.
- [63] FEICK, R., CARRASCO, H., OLMOS, M., and HRISTOV, H.D.: , *PIFA input bandwidth enhancement by changing feed plate silhouette*, Electron. Lett., 2004, 40, (15), pp. 921–922.
- [64] P.W. CHAN, H. WONG and E.K.N. YUNG, *Wideband planar inverted-F antenna with meandering shorting strip*, Electronics Letters, 13th March 2008, Vol. 44, No. 6.
- [65] Y. -X. GUO, M. Y. W. CHIA and Z. N. CHEN, *Miniature built-in quad band antennas for mobile handsets*, IEEE Antennas Wireless Propagat. Lett., Vol. 2, pp. 30-32, 2003.

## Références bibliographiques

---

- [66] I. ANG, Y.-X. GUO, and Y. W. CHIA, *Compact internal quad-band antenna for mobile phones*, *Microw. Opt. Technol. Lett.*, Vol. 38, No 3, pp. 217-223, Aug. 2003.
- [67] TIAGO GANDARA, CUSTODIO PEIXEIRO, *Compact Triple-Bande Double U-Slotted Planar Inverted-F Antenna*, 2004 IEEE, Portugal.
- [68] ZHIZHANG CHEN, ACEP D. GANJARA, and XIAOMIN CHEN, *A Dual-L antenna with a novel tuning technique for dual frequency applications*, *IEEE Transactions on Antennas and Propagation*, Vol. 50, No. 3, March 2002.
- [69] Z. D. LIU, P. S. HALL, and D. WAKE, *Dual-frequency planar inverted -F antenna*, *IEEE Trans. Antennas Propagat.*, Vol. 45, pp. 1451 – 1458, 1997.
- [70] JEEN-SHEEN ROW, CHAO -HSING HSU and CHING-YUAN, *Studies of the planar inverted-F antenna with a U-shaped slot*, pp. 561-564, 2003.
- [71] YONG-XIN GUO, IRENE ANG and M. Y. W. CHIA, *Compact Internal Multiband Antennas for Mobile Handsets*, *IEEE Trans. on Ant. and Wireless Propagation Letters*, vol. 2, 2003, pp143-146.
- [72] P. SONG, P.S. HALL, H. GHAFOURI-SHIRAZ, and D. WAKE, *Triple-Band Planar Inverted F Antenna*, pp. 908-911, 1999.
- [73] LESTER LOW, JOHN BATCHELOR, ROB HEATON, NONGJI CHEN, *Dual Patches Microstrip Fed Antenna with Wide Bandwidth*, *Loughborough Antennas & Propagation Conference*, 16-17 November 2009.
- [74] J.-S. ROW, *Dual-frequency triangular planar inverted-F antenna*, *IEEE Trans. Antennas Propag.*, Vol. 53, no. 2, pp.874-876, Feb. 2005.
- [75] Z. LI and Y.RAHMAT-SAMMI, *Optimization of PIFA-IFA combination in handset antenna designs*, *IEEE Trans. Antennas Propag.*, vol. 53, no. 5, pp. 1770-1778, May 2005.
- [76] YOUNG JUN CHO, SOON HO HWANG and SEONG-OOK PARK, *A dual-band internal antenna with a parasitic patch for mobile handsets and the consideration of the handset case and battery*, *IEEE Antennas and Wireless Propagation Letters*. Vol. 4, pp. 429-432. 2005.
- [77] Werner D.H., *Fractal Radiators*, proceedings of the 4<sup>th</sup> annual 1994, I.E.E.E. MOHAWK valley section dual-use technologies and applications conference, Suny institute of technology at Utica/Rome, New York, pp 478-482, May 23-26.
- [78] COHEN N., *Fractal antennas, part 1*", *communications quarterly*, pp 7-22, summer 1995.
- [79] COHEN N., *Fractal antennas, part 2*", *communications quarterly*, pp 53-66, 1996.
- [80] PUENTE C., J. ROMEU, R. POUS, J. RAMIS, A. HIJAZO, *Small but long Koch Fractal monopole*, *Electronics Letters*, Vol. 34, no. 1, pp. 9-10, January 1998.



## Références bibliographiques

---

- [81] PUENTE C., ROMEU J., CARDAMA A., *The Koch monopole: A small Fractal antenna*, I.E.E.E Transactions on Antennas and Propagation, Vol. 48, no. 11, pp. 1773-1781, November 2000.
- [82] MANDELBROT B., *Les Objets Fractals*, 4<sup>e</sup> Edition, Flammarion, 1995.
- [83] SIERPINSKI W., *Sur une courbe cantorienne dont tout point est un point de ramification*, C.R. Académie des Sciences de Paris 160, p. 302, 1915.
- [84] VINOY K.J., *Fractal shaped antenna elements for wide- and multi- band wireless applications*. A thesis in Engineering science and mechanics, submitted in partial fulfillment of the requirements for the degree of Doctor of Philosophy the Pennsylvania state University the graduate school College of engineering, August 2002.
- [85] PEITGEN H. O., JURGENS H., SAUPE D., *Chaos and Fractals New Frontiers of Science Second*, Springer, pp. 65-75, 2004.
- [86] KOCH H., *Sur une courbe continue sans tangente, obtenue par une construction géométrique élémentaire*, pp 681-704,1904.
- [87] JOSIANE LAJOIE, *La géométrie fractale*, mémoire présenté à l'université du Québec, Juin 2006.
- [88] J. GUTERMAN, A.A. MOREIRA and C.PEIXEIRO, *Dual-Band Miniaturized Microstrip Fractal Antenna for a Small GSM1800 + UMTS Mobile Handset*, IEEE Telecom, May 12-15, 2004, Dubrovnik, Croatia.
- [89] C. PUENTE, J. ROMEU, R. POUS, J. RAMIS, A. HIJAZO, *Small but long Koch fractal monopole*, Electronics Letters, Vol. 43, No. 1, January 1998, pp. 9-10.
- [90] C. PUENTE, J. ROMEU, A. CARDAMA, *Fractal-Shaped Antennas*, in Frontiers in Electromagnetics, edited by Werner, D.H., Mittra, R., IEEE PRESS, 2000.
- [91] J. GIANVITTORIO, and YAHYA RAHMAT-SAMII, *Fractal Antennas: A Novel Antenna Miniaturization Technique, and Applications*, IEEE Antennas and Propagation Magazine, Vol. 44, No. 1, February 2002, pp. 20-36.
- [92] JERZY GUTERMAN, ANTONIO A. MOREIRA, Member IEEE, and CUSTODIO PEIXEIRO, *Microstrip Fractal Antennas for Multistandard Terminals*, IEEE Antennas and Wireless Propagation Letters, Vol.3, 2004.
- [93] M.K. A. RAHIM, N. ABDULLAH, and M.Z A. ABDUL AZIZ, *Microstrip Sierpinski Carpet Antenna Design*, 2005 Asia-Pacific Conference on Applied Electromagnetics Proceedings, Decemder 20-21, 2005, Malaysia.
- [94] MOHAMAD KAMAL A. RAHIM, MOHAMAD ZOINOL ABIDIN ABD AZIZ and NOORSALIZA ABDULLAH, *Microstrip Sierpinski Carpet Antenna Using Transmission Line Feeding*,APMC2005 Proceedings, Malaysia 2005.
- [95] BASILE PANOUTSOPOULOS, *Printed Circuit fractal Antenna*, International conference on consumer electronic vol 2, pp 1907 - 1910, April 2003.
- [96] N. A SAIDATUL, A.A.H. AZREMI, R.B. AHMAD, P.J SOH, F.MALEK, *A Development of Fractal PIFA (Planar Inverted F Antenna) with Bandwidth*

## Références bibliographiques

---

- Enhancement for Mobile Phone Applications*, Loughborough Antennas & Propagation Conference, 16-17 November 2009.
- [97] N.A.SAIDATU, P.J.SOH, Y.SUN, D.LAUDER, A.A.H.AZREMI, *Multiband Fractal PIFA (Planar Inverted F Antenna) for Mobile Phones*.
- [98] NANBO . JIN, MINGYAN. FAN, XUEXIA. ZHANG, *L-Band Circular Polarization Microstrip Antenna Based on the Narrow -Slot Fractal Method*, pp 258-261, China 2003.
- [99] H. F. ABU TARBOUSH, D. BUDIMIR, R. NILAVALAN and H. S. AL-RAWESHIDY, *Wide-Band Planar Inverted-F Antenna for Cognitive Radio*, Proceedings of the 39th European Microwave Conference, pp 1504- 1507, 29 September - 1 October 2009, Rome, Italy
- [100] D. RUIZHANG., *Filter Design Using Ansoft HFSS*, Departement of Electrical and Computer Engineering, University of Waterloo, Ontario, Canada, N2L 3G1. May 2006.
- [101] Agilent High Frequency Structure Simulator 5.6 User's Guide, Agilent Technologies, Innovating the HP Way. Septembre 2000.
- [102] HFSS, 3D Full-wave Electromagnetic Field Simulation, Simulation Software For Hight- Performance Electronic Design, Ansoft 2009.
- [103] Getting Started with Optimetrics, Optimizing a Waveguide, Using HFSS and Optimetrics, HFSS V 9.1 with optometrics. May 2003.
- [104] DAVID DIORIO, *Ansoft Corporation Purchases High Frequency Structure Simulator (HFSS) Product Line from Agilent Technologies*, Simulation Software For Hight-Performance Electronic Design, Ansoft 2009.
- [105] TAPAN K.SARKAR, ANTONIJE R.DJORDJEVIC, BRANKO M.KOLUNDZIJA, *Handbook of telecommunications- Method of Moment- Applied to antennas*, Syracuse University.
- [106] YI HUANG, KEVIN BOYLE, *Antennas from theory to practice*, John Wiley & Sons Ltd, 2008.
- [107] *IE3D User's Manual*, Release 14.1: May, 2008.
- [108] COTTER W. SAYRE, *Complete Wireless Design*,The McGraw-Hill Companies, Inc, 2008.
- [109] C.D.S. *Computer Simulation Technology CST*.  
[http: // www.cst.com](http://www.cst.com).
- [110] Y. ELHADEF, Conception et Optimisation d'Antennes pour Différents Standards de Télécommunications Mobiles, Mémoire de Magister en Électronique, 2008.
- [111] Y.BELHADEF, N.BOUKLI HACENE, Antennas Design for Multistandard Terminals, World Application Science Journal, 2011.

## Références bibliographiques

---

- [112] Y.BELHADEF, N.BOUKLI HACENE, PIFAs Antennas Design for Mobile Communications, IEEE : 2011 7th International Workshop on Systems, Signal Processing and their Applications (WOSSPA), pp 119-122, ISBN: 978-1-4577-0689-9.
- [113] Y.BELHADEF, N. BOUKLI-HACENE and M. ABRI, Miniature Wideband Antennas Cover 900 and 1800 MHz, Microwaves & RF, September 2009.
- [114] Y.BELHADEF, N. BOUKLI-HACENE, Design of new multiband slotted PIFA antennas, IJCSI International Journal of Computer Science Issues, Vol. 8, Issue 4, No 1, July 2011, ISSN (Online): 1694-0814.
- [115] Y.BELHADEF, N. BOUKLI-HACENE, PIFAs Suit Mobile Wireless Applications, Microwaves & RF, October 2011.