

الجمهورية الجزائرية الديمقراطية الشعبية

**REPUBLIQUE ALGERIENNE DEMOCRATIQUE ET POPULAIRE**

وزارة التعليم العالي والبحث العلمي

**Ministère de l'Enseignement Supérieur et de la Recherche Scientifique**

جامعة أبي بكر بلقايد- تلمسان

Université Aboubakr Belkaïd- Tlemcen –

Faculté de TECHNOLOGIE



## **MEMOIRE**

Présenté pour l'obtention du **diplôme** de **MASTER**

**En** : Génie mécanique

**Spécialité** : Assemblage Soudée et Matériaux

**Par** : ***MOSTEFA Abdellatif***

### **Sujet**

**Etude comparative des différents procédés de soudage sur l'effet de fissuration a froid dans la ZAT**

Soutenu le 26 juin 2018 devant le jury composé de :

Président : SEBAA Fethi MCA Université de Tlemcen

Examineur : BENACHOUR Mustapha Professeur Université de Tlemcen

Examineur : ACHOUI Mohammed MAA Université de Tlemcen

Encadreur : HADJOUI Fethi MCB Université de Tlemcen

C. Encadreur : HADJOUI Abdelhamid Professeur Université de Tlemcen

**Année universitaire 2017/2018**

## ***Remerciements***

*Nous tenons à remercier le bon DIEU pour le courage et la patience qu'il nous a offert pour aboutir à la réalisation de ce mémoire.*

*Mes sincères et profonds remerciements pour mon enseignant et mon encadreur Monsieur **HADJOUI Fethi** qui n'a épargné aucun effort pour me diriger durant la réalisation de ce travail, j'ai reconnaissant pour la patience dont il a fait preuve le long de ce projet.*

*Je tiens également à remercier aussi tous mes enseignants et toute l'administration de département de génie mécanique ainsi que toutes les personnes qui m'ont aidé durant la période de mon cursus.*

*Enfin, mes respectueuses salutations et remerciements aux membres du jury qui auront l'honneur d'apprécier et de juger ce travail, à Messieurs **SEBAA Fethi** et **BEN ACHOUR Mustapha** et **ACHOUI Mohammed**.*

*Merci à tous.*

# *Dédicaces*

*Je dédie ce modeste travail*

*A Mon Père qui m'a toujours guidé et soutenu*

*A Ma Mère qui a été toujours à mes côtés*

*A Mes frères et ma belle sœur*

*A Tous La Famille MOSTEFA*

*A tous Mes amis Sans exception*

*Abdellatif*

**Résumé :**

Ce travail présente une étude comparative des différents types de soudage (électrode enrobe rutile ,électrode enrobe basique ,électrode enrobe inox ,métal active gaz fil fourre, métal active gaz fil plein ,soudage par point)à main appliquée sur différents types de métal de base (acier S235, acier 316L, acier tôle galvanisée ), et en identifier les caractéristiques de ces soudures par différentes méthodes, en particulier d'étudier le comportement mécanique des joints de soudures tels que la traction, suivi d'une caractérisation microstructurale à l'aide d'un microscope optique dans le but de faire une comparaison entre ces différents types d'assemblages soudés . A la fin faite un examen de contrôle par ressuage.

**Mots clés :**

*Electrode enrobe rutile, électrode enrobe basique, électrode enrobe inox, métal active gaz fil fourre, métal active gaz fil plein, soudage par point, comportement mécanique, microstructurale.*

## **Abstract**

This work presents a comparative study of different types of welding (rutile coating electrode, basic enrobe electrode, stainless steel electrode, active metal gas filler wire, active metal gas full wire, resistance welding) hand applied on different types of base metal (S235 steel, 316l steel, galvanized steel sheet), and identify the characteristics of these welds by different methods, in particular to study the mechanical behavior of weld joints such as traction, followed by microstructural characterization at using an optical microscope in order to make a comparison between these different types of welded joints. At the end made a control examinations by PT.

**Keywords:** rutile coating electrode, basic enrobe electrode, stainless steel electrode, active metal gas filler wire, active metal gas full wire, resistance welding, mechanical behavior, microstructural.

## ملخص

هذا العمل هو دراسة مقارنة لأنواع مختلفة من اللحام (القطب المغلف الروتيل، القطب المغلف الأساسي، القطب المغلف المقاوم للصدأ، الغاز المعدني النشط سلك محشي، الغاز المعدني الفعال سلك ممتلي، لحم النقطي) يطبق على أنواع مختلفة من المعادن الأساسية ( فولاذ S235، فولاذ 1316، صفائح فولاذية مجلفنة)، وتحديد خصائص هذه اللحامات ودراسة سلوكها الميكانيكي مثل قوة الجر، يليها توصيف مجهري باستخدام مجهر بصري لتحديد الخصائص المجهرية، من أجل إجراء مقارنة كاملة بين مختلف أنواع اللحام. في النهاية تقديم فحص بواسطة المواد الكيميائية عن طريق التوغل دخل اللحامات.

**كلمات مفتاحية:** القطب المغلف الروتيل، القطب المغلف الأساسي، القطب المغلف المقاوم للصدأ، الغاز المعدني النشط سلك محشي، الغاز المعدني الفعال سلك ممتلي، لحم النقطة.

## Liste des figures

Figure I-1: Principe de soudage à l'arc avec électrode enrobée(SMAW) .....	4
Figure I-2: Principe de fonctionnement du procédé GMAW.....	5
Figure I-3: Soudage avec fil fourré et gaz de protection.....	7
Figure I-4: Comparaison des taux de dépôts obtenus pour différents procédés.....	7
Figure I-5: Principe du procédé GTAW.....	8
Figure I-6: Mécanisme du soudage par point.....	10
Figure I-7: Principe du soudage par molette .....	10
Figure I-8 : Principe du soudage oxygaz .....	11
Figure I-9: principe du soudage par faisceau d'électrons.....	12
Figure I-10: principe du soudage laser.....	13
Figure I-11: :Soudage par friction-malaxage.....	13
Figure II-1:Exemples de fissures sur aluminium.....	18
Figure II-2:Soufflures.. ..	18
Figure II-3: Exemple de soufflures.....	19
Figure II-4 : Inclusions.....	20
Figure II-5: Retassures.....	20
Figure II-6: Morsures et caniveaux.....	21
Figure II-7: Types d'effondrements.....	21
Figure II-8: Trou.....	22
Figure II-9: Convexité et concavité.....	22
Figure II-10 : Débordement.....	22
Figure II-11 : Collage ou manque de fusion.....	24
Figure II-12 : Projections.....	24
Figure III-1: Types de fissures à froid.....	31

<b>Figure III-2 : Causes de fissuration à froid .....</b>	<b>33</b>
<b>Figure IV-1 : dimension de l'éprouvette.....</b>	<b>47</b>
<b>Figure IV-2: Machine de Découpage a froid.....</b>	<b>47</b>
<b>Figure IV-3: schéma de prélèvement des éprouvettes pour la caractérisation des joints soudés .....</b>	<b>48</b>
<b>Figure IV-4: Machine 600 KN pour d'essai de traction.....</b>	<b>49</b>
<b>Figure IV-5: Courbe de traction.....</b>	<b>50</b>
<b>Figure IV-6: Polisseuse MECAPOL.....</b>	<b>52</b>
<b>Figure IV-7: attaque chimique au Nital.....</b>	<b>53</b>
<b>Figure IV-8: Microscope optique (optika).....</b>	<b>54</b>
<b>Figure IV-9: pénétrant ; révélateur.....</b>	<b>55</b>
<b>Figure IV-10: Examen par ressuage.....</b>	<b>56</b>
<b>Figure V-1: les courbes de traction des différents paramètres du soudage procède E.E. Rutile .....</b>	<b>62</b>
<b>Figure V-2: les courbes de traction des différents paramètres du soudage procède E.E. Basique.....</b>	<b>63</b>
<b>Figure V-3 : les courbes de traction des différents paramètres du soudage procède E.E .Inox .....</b>	<b>63</b>
<b>Figure V-4: les courbes de traction des différents paramètres du soudage procède MAG fil fourrée.....</b>	<b>64</b>
<b>Figure V-5: les courbes de traction des différents paramètres du soudage procède MAG fil plein. ....</b>	<b>64</b>
<b>Figure V-6 : les courbes de traction des différents paramètres du soudage par point des tôles galvanisés .....</b>	<b>65</b>
<b>Figure V-7:les courbes de traction des différents paramètres du soudage par point des tôles noir.....</b>	<b>65</b>
<b>Figure V-8:.: les courbes de traction des différents paramètres du soudage Par point des tôlesinoxydable.....</b>	<b>66</b>



<b>Figure V-9: : les courbes de traction des différents procédés de soudage manuelle et semi-automatique dans les paramètres normaux.....</b>	<b>67</b>
<b>Figure V-10: les courbes de traction des différents tôles soudé par point dans les paramètre normaux.....</b>	<b>68</b>
<b>Figure V-11 :La macrographique des 4 zones soudures.....</b>	<b>69</b>
<b>Figure V-12 : Microstructures de métal de base(MB) S235.....</b>	<b>70</b>
<b>Figure V-13: Microstructures de métal de base(MB) 316l.....</b>	<b>71</b>
<b>Figure V-14: Microstructure la ZAT de acier s235.....</b>	<b>71</b>
<b>Figure V-15: Microstructure la ZF de acier S235.....</b>	<b>72</b>
<b>Figure V-16 : Examen visuel d'inclusion.....</b>	<b>73</b>
<b>Figure V-17 : nettoyage et dégraissage des pièces.....</b>	<b>74</b>
<b>Figure V-18 : application du pénétrant .....</b>	<b>74</b>
<b>Figure V-19 : application du révélateur.....</b>	<b>75</b>
<b>Figure V-20 : apparition des défauts.....</b>	<b>76</b>

# Liste des Tableaux

Tableau I-1: Récapitulatif des procédés de soudage.....	16
Tableau II-1 : Défauts de pénétration, causes et moyens de prévention.....	23
Tableau II-2 : Défauts les plus fréquemment rencontrés en fonction du procédé utilisé.....	25
Tableau II-3 : Défauts de soudage, causes et moyens de prévention.....	26
Tableau III-1: Causes et moyens de prévention liés à la fissuration .....	30
Tableau IV-1 : Composition chimique d'acier S235.....	36
Tableau IV-2: Propriétés mécaniques de l'acier S235.....	36
Tableau IV-3: Composition chimique d'acier inoxydable 316l .....	37
Tableau IV-4: Propriétés mécaniques de l'acier inoxydable 316l ..	37
Tableau IV-5: Propriétés mécaniques des Tôles galvanisées .....	38
Tableau IV-6: Composition chimique MAG fil fourrée .....	39
Tableau IV-7: Propriétés mécaniques MAG fil fourrée.....	39
Tableau IV-8: Composition chimique MAG fil plein .....	39
Tableau IV-9: Propriétés mécaniques MAG fil plein.....	39
Tableau IV- 10 : Composition chimique d'un E.E. rutile .....	40
Tableau IV-11: Propriétés mécaniques d'un E.E. rutile .....	40
Tableau IV-12 : Composition chimique d'un E.E. basique.....	40
Tableau IV-13: Propriétés mécaniques d'un E.E. basique.....	41
Tableau IV- 14 : Composition chimique d'un E.E.Inox.....	41
Tableau IV-15: Propriétés mécaniques d'un E.E.Inox.....	41
Tableau IV- 16 : paramètre normale de soudage d'acier S235 (6mm) .....	42
Tableau IV- 17 : paramètre normale de soudage d'acier 316l(6mm) .....	42
Tableau IV- 18 : paramètre bas de soudage d'acier S235 (6mm) .....	43
Tableau IV- 19 : paramètre bas de soudage d'acier 316l(6mm) .....	43

<b>Tableau IV- 20 : paramètre élevée de soudage d'acier S235 (6mm) .....</b>	<b>44</b>
<b>Tableau IV- 21 : paramètre élevée de soudage d'acier 316l(6mm) .....</b>	<b>44</b>
<b>Tableau IV- 22 : paramètre normale de soudage par résistance .....</b>	<b>45</b>
<b>Tableau IV- 23 : paramètre bas de soudage par résistance .....</b>	<b>45</b>
<b>Tableau IV- 24: paramètre élevée de soudage par résistance .....</b>	<b>46</b>
<b>Tableau V-1 : Les dimensions des joints de soudure.....</b>	<b>59</b>
<b>Tableau V-2 : Les dimensions de point de soudure.....</b>	<b>59</b>
<b>Tableau V-3: Influence des paramètres de soudage sur le cordon.....</b>	<b>60</b>
<b>Tableau V-4: Les résultats des essais de traction pour les tôles de 6 mm.....</b>	<b>61</b>
<b>Tableau V-5: Les résultats des essais de traction pour les tôles de 2 mm.....</b>	<b>62</b>

## Liste des abréviations

SMAW : Soudage à l'arc à l'électrode enrobée.

GMAW : Soudage sous protection gazeuse actif à électrode fusible MAG.

GMAW : Soudage sous protection gazeuse inerte à électrode fusible MIG.

FCAW : Soudage fil fourré sans gaz.

GTAW : Soudage sous protection gazeuse à électrode réfractaire (TIG).

PAW : Soudage plasma.

RSW : Soudage par résistance par point.

FSW : Soudage par friction-malaxage.

EBW : Soudage par faisceau d'électrodes.

ZAT : Zone affectée thermiquement.

MB : Métal de base.

ZF : Zone fondue.

ZL : zone de liaison.

Rm : Limite d'élasticité.

Rp0,2 : Limite d'élasticité conventionnelle.

$\alpha$  : Ferrite.

$\gamma$  : Austénite.

A% : Allongement.

I : Intensité (A).

U : tension(V).

L : Longueur d'éprouvette (mm).

S : Section d'éprouvette (mm).

T : Température(C<sup>0</sup>).

F : Effort en (bar).

$\Phi$  : Diamètre du noyau (mm).

V : Vitesse de soudage (cm /min).

# Sommaire :

Listes des figures.....	I
Liste des tableaux.....	II
Liste des abréviations.....	III
Introduction générale .....	1

## **Chapitre I : GENERALITES SUR LE SOUDAGE**

I -1-Introduction .....	2
I-a- Définitions de base .....	2
I-b-Histoire de Soudage .....	2
I-2-procédés de soudage .....	3
I -2-1-Soudage a l'arc .....	3
I -2-1-1-soudage à l'arc avec électrode enrobée (SMAW ).....	3
I -2-1-2-Soudage MIG/MAG fil plein (GMAW).....	5
I -2-1-3-Soudage MAG fil fourre (FCAW) .....	6
I -2-1-4-SOUDAGE TIG (GTAW) .....	8
I-3-Le Soudage par point( RSW ).....	9
I-4-Soudage oxygaz .....	11
I-5-Autres procédés.....	11

## **Chapitre II : DEFAUTS DE SOUDURE.**

II -1-Introduction .....	17
II -2- Les défauts de soudage .....	17
II -2-1-Les fissures .....	17

II-2-2-Les soufflures .....	18
II-2-3-Pollution ferreuse .....	19
II-2-4-Inclusions .....	19
II-2-5-Retassures et criques de solidification .....	20
II-2-6-Morsures et caniveaux .....	20
II-2-7-Effondrements et trous .....	21
II-2-8-Défauts géométriques du cordon.....	22

### **Chapitre III : FISSURATION A FROID.**

III 1-Introduction .....	29
III-2-Phénomènes de fissuration a froid dans les assemblages soudés .....	30
III-2-1-Fissuration à froid .....	30
III-2-2-Causes de fissuration à froid .....	31
III-2-3-Les remèdes de la fissuration.....	33

### **Chapitre IV : TECHNIQUE EXPEREMENTALE.**

IV-1-Introduction .....	36
IV-2- Matériaux .....	36
IV-2-1-Métal de base .....	36
IV-A-Tôles noirs .....	36
IV-1-Analyse chimique du métal .....	36
IV-2-Caractéristiques mécaniques .....	36
IV-B-Tôles inoxydables .....	37
IV-1-Analyse chimique du métal .....	37

IV-2-Caractéristiques mécaniques .....	37
IV-C-Tôles galvanisées .....	37
IV-1-Caractéristiques mécaniques.....	38
IV-2-2-Métal d'apport .....	38
a-MAG fil fourrée .....	38
b-MAG fil plein .....	39
C-électrode enrobée (rutile, basique, inox): .....	40
IV -3-paramètres de soudage .....	42
IV-3-1-soudage a l'arc d'acier S235 et 316l (6mm).....	42
a-paramètre normale .....	42
b-paramètre bas .....	43
c-Paramètre élevée .....	44
IV-3-2-Soudage par résistance du Tôle mince (2 mm) .....	45
a-paramètre normale .....	45
b-paramètre bas .....	45
c-Paramètre élevée .....	46
IV-4-Préparation des échantillons et éprouvettes .....	46
IV-5-Characterisation mécanique .....	48
5-1 Essai de traction.....	48
IV-6- Characterisation métallographique.....	50
IV-7-Attaque chimique .....	52
IV-8- Observation microscopique .....	52
IV-9-Contrôle non destructif ressuage .....	54



## Chapitre V : RÉSULTATS ET INTERPRÉTATIONS

V-1-Introduction.....	58
V -2-Effets des paramètres de soudage sur la géométrie du joint soude .....	58
V -3-Characterisation mécanique .....	60
V-4- Characterisation microstructurale .....	69
V-4 -1-Observation de macrographie de l'éprouvette .....	69
V-4-2 Analyses métallographiques .....	69
4-2-1-La micrographie du métal de base (MB) .....	69
4-2-2-La micrographie du zone affectée thermiquement (ZAT) .....	71
4-2-3-La micrographie du zone fondue (ZF) .....	72
V-5 - Résultats des essais de ressuage .....	72
V- 5-1-Examen visuel .....	72
V -5-2 -Ressuage .....	73
a-Mode opératoire du ressuage .....	73
Conclusion générale .....	78



## **Introduction générale**

L'assemblage par soudage est l'un des procédés les plus utilisés dans le monde de l'industrie. Son développement est passé par plusieurs étapes jusqu'aux nouveaux procédés qui sont le MIG, MAG, ASW, soudage par faisceau laser...etc.

Les pièces assemblées sont soumises à des sollicitations tel que la traction, le cisaillement ...etc.

Les différents cordons de soudure peuvent avoir certains défauts tels que la fissuration sous cordon.

Le but de notre travail est une étude sur le problème de fissuration.

L'étude illustrée dans ce mémoire est composée en cinq chapitres :

- Le premier chapitre, nous avons abordé une généralité sur les procédés de soudage.
- Le deuxième chapitre, une généralité sur les défauts de soudage a été présentée.
- Le troisième chapitre, nous avons développé la fissuration à froid.
- Le quatrième chapitre, une étude expérimentale a été réalisée ; des essais de traction ont été faits, une analyse de la microstructure, et un contrôle par ressuage.
- Le cinquième chapitre, une présentation des différents résultats a été établie.

Nous avons clôturé par une conclusion générale.

# **Chapitre I :**

## **GENERALITES SUR LE SOUDAGE.**

## I-1-introduction :

Parmi les procédés d'assemblages, le soudage occupe une place importante dans toutes les branches d'industrie, car il permet d'adapter au mieux, les formes de construction aux contraintes qu'elles sont appelées à supporter en service. [1]

### a- Définitions de base :

- **Soudage** : C'est l'opération de réunir de façon permanente deux ou plusieurs parties constitutives d'un assemblage soit par chauffage, soit par pression, soit par la combinaison de l'un et l'autre, avec ou sans emploi d'un produit d'apport.
- **Soudure** : C'est le résultat de l'opération de soudage.
  - **Soudage homogène** : les deux parties à assembler sont de même constitution physico-chimique ou lorsque le métal d'apport est de constitution physico-chimique semblable à celle du matériau de base.
  - **Soudage hétérogène** : le métal d'apport présente une constitution physico-chimique différente de celle du matériau de base ou les métaux assemblés sans métal d'apport sont de nature différente.
  - **soudage autogène** : signifie la participation des bords des pièces assemblées à la composition du joint.

### b-Histoire de Soudage :

L'origine du soudage remonte à l'âge des métaux :

- à l'âge de bronze on soudait à la poche.
- à l'âge de fer on soudait à la forge.

L'exemple le plus ancien consiste en des petites boîtes circulaires en or datant de l'âge du bronze et assemblées par chauffage et martelage d'un joint constitué de deux surfaces se recouvrant. Il a été estimé que ces boîtes ont été fabriquées il y a plus de 2000 ans. Pendant l'âge du bronze, Les Égyptiens et les peuples de l'est méditerranéen ont appris à assembler par soudage des pièces en fer. Plusieurs outils datant approximativement de 3000 ans ont été retrouvés.

Pendant le Moyen Âge, l'art des chaudronniers et forgerons s'est développé et plusieurs objets en fer ont été produits en utilisant la technique du martelage / soudage. Jusqu'au milieu du XIXe siècle, les procédés de soudage évoluent peu, c'est vers 1850 qu'on commence à se servir du gaz pour chauffer les métaux à souder.

- Fin XIXe siècle : mise en œuvre de nouveaux procédés :
  - Le soudage oxyacétylénique.
  - Le soudage aluminothermique.

## Généralités sur le soudage

---

Le soudage à l'arc électrique.

Le soudage par résistance.

Tous ces procédés connaîtront leur essor industriel vers 1920. [2]

### **I-2-procédés de soudage :**

Il y a plusieurs moyens pour obtenir la continuité métallique. Dans la majorité des cas, elle est obtenue par fusion locale. Elle peut aussi être obtenus par diffusion, déformation, ... Les procédés de soudage sont nombreux et peuvent être classés suivant la façon de transférer l'énergie.

#### **I-2-1-Soudage a l'arc :**

C'est un procédé de soudure par fusion où la chaleur est produite par un arc électrique, formé entre le métal de base et l'électrode, ou entre deux ou plusieurs électrodes. Le contact puis le léger éloignement de l'électrode par rapport aux pièces provoque l'arc électrique. L'électrode est constituée d'un métal dont les caractéristiques mécaniques, chimiques et physiques sont très proches du métal des deux pièces à souder.

Le soudage à l'arc électrique comprend plusieurs techniques :

##### **I-2-1-1-soudage à l'arc avec électrode enrobée (SMAW) :**

###### **a-définition :**

Le soudage à l'arc avec électrode enrobée est le procédé de soudage le plus couramment employé pour les travaux d'entretien et de réparation. Dans ce procédé, on fait jaillir un arc électrique entre le bout de l'électrode et le métal à souder. L'électrode est constituée d'une âme métallique, recouverte de flux ou d'un revêtement (enrobage). L'électrode fond au fur et à mesure de l'opération de soudage.

Le flux protège de l'air ambiant les ions métalliques de l'arc et assure ainsi la stabilité de l'arc. A mesure que le flux fond, il dégage des fumées et dépose un laitier protecteur sur le métal en fusion.

Ce type de soudage est utilisé pour les travaux d'entretien et de réparation effectués sur l'acier doux, l'acier inoxydable, l'aluminium et les métaux non ferreux. Dans les ateliers de soudage, ce type de soudage est peu utilisé.

## Généralités sur le soudage

Le soudage à l'arc avec électrode enrobée tend à être remplacé par le soudage MIG MAG.

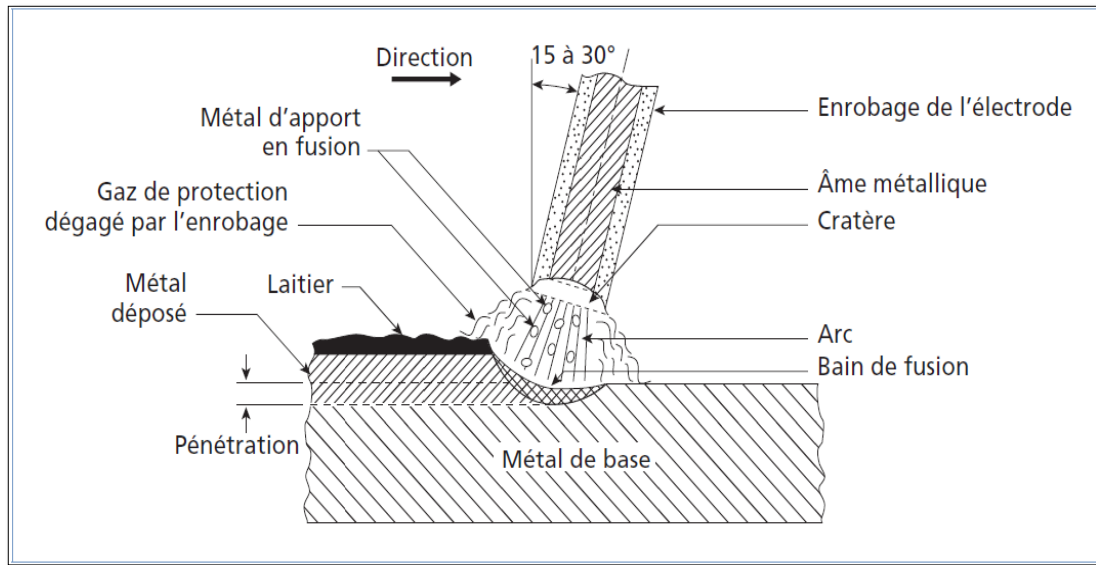


Figure I-01 : Principe de soudage à l'arc avec électrode enrobée (SMAW). [3]

### **b-Avantages et inconvénients :**

Le soudage SMAW s'exécute dans toutes les positions, permet une grande autonomie et l'équipement requis est peu dispendieux.

Le coefficient de transmission thermique du procédé (c'est-à-dire la quantité de chaleur transmise à la pièce) varie entre 50 et 85 %. Comme la profondeur de pénétration de la soudure augmente en fonction de ce coefficient, le SMAW peut atteindre une bonne pénétration. Cependant, la chaleur au centre de l'arc est plus intense et cela peut causer une déformation angulaire.

Pour l'amorçage de l'arc avec les procédés manuels (particulièrement avec les électrodes à enrobage basique pour le SMAW), il faut que la tension à vide soit assez élevée, généralement d'une valeur minimum de 70 V.

### **c-Applications :**

Le procédé de soudage SMAW est très populaire, entre autres dans certaines tâches spécialisées telles que, par exemple, des récipients et des tuyaux sous pression, des réservoirs de stockage, des ponts et des bâtiments ou des navires et des wagons.

## Généralités sur le soudage

Il offre une bonne mobilité et la possibilité de souder à l'extérieur sans précaution particulière, notamment pour effectuer des réparations ou du travail sur un chantier. [4]

### I-2-1-2-Soudage MIG/MAG fil plein(GMAW) :

#### a-Définition :

Le soudage à l'arc sous protection gazeuse avec fil plein utilise un fil-électrode, continu et fusible, qui sert à créer l'arc de soudage avec le métal de base, ou est utilisé comme métal d'apport (figure 02).

La chaleur dégagée par l'arc de soudage provoque la fusion de l'extrémité du fil-électrode et du métal de base. Le fil-électrode est continuellement amené à l'arc de soudage, à travers la torche, par un mécanisme de dévidage. Ce procédé est donc semi-automatisé. Comme pour le GTAW, le bain de fusion est protégé par un gaz de protection .

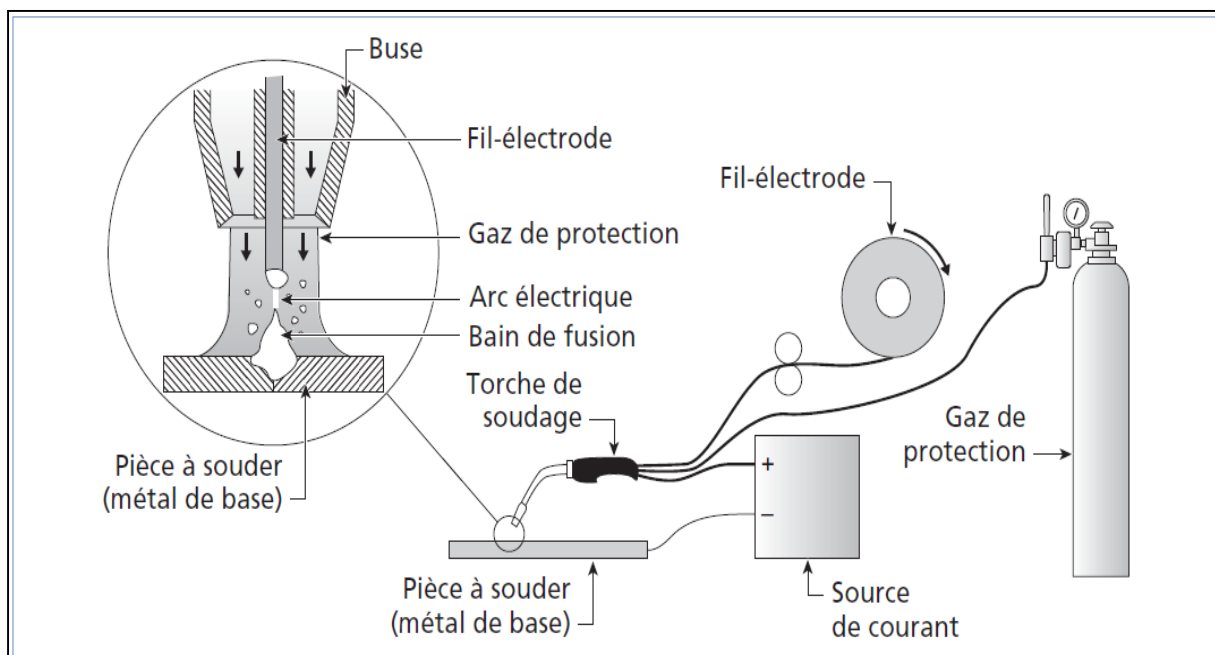


Figure I-02 : Principe de fonctionnement du procédé (GMAW). [3]

Le fil-électrode est alimenté dans la torche par un dévidoir. Il peut être poussé ou tiré. Les dévidoirs sont à vitesse fixe ou variable.

On distingue deux catégories de GMAW, en fonction de la nature du gaz de protection utilisé :

1. Le procédé MIG (Métal Inert Gas) qui utilise un gaz de protection neutre ou inerte (par exemple, l'argon ou l'hélium) ;



2. Le procédé MAG (Métal Active Gas) qui utilise un gaz actif ou un mélange de gaz incluant au moins un gaz actif.

### **b-Avantages et inconvénients**

Le procédé de soudage GMAW soude aisément la plupart des types de métaux, incluant l'aluminium (où il tend à remplacer de plus en plus le GTAW) et les aciers inoxydables. On l'emploie aussi de plus en plus pour le soudage d'aciers au carbone ou faiblement alliés.

Comme il s'utilise avec de fortes intensités de courant, il procure un taux de dépôt élevé. Par ailleurs, il offre une grande rapidité d'exécution. Il n'exige pas de changement d'électrode, ce qui permet de souder de plus longues distances d'un seul coup.

Le nettoyage post-soudage des pièces est simple puisque le procédé n'utilise pas de laitier.

La pénétration obtenue peut être profonde ; ceci se traduit par une préparation des joints plus rapprochée (à angles plus étroits, soit moins d'ouverture), donc une économie en terme de quantité de métal déposée. La qualité des soudures est bonne et la teneur en hydrogène est faible.

Il faut s'assurer que la vitesse de dévidage soit appropriée à la procédure de soudage, sinon le fil-électrode risque de fondre dans le tube-contact ou de se figer dans le bain de fusion, ce qui occasionne des pertes de temps et d'énergie considérables. [4]

### **c-Applications :**

Le soudage GMAW est très répandu dans pratiquement tous les domaines de la fabrication. Généralement, toutes les entreprises qui ont souvent recours au soudage possèdent un ou plusieurs postes permettant l'utilisation de ce procédé. [4]

### **I-2-1-3-Soudage MAG fil fourré (FCAW):**

#### **a-Définition :**

Le soudage à l'arc avec fil fourré de flux (MAG fil fourré) est appelé également soudage FCAW. Dans ce procédé, la tête de soudage d'un pistolet à souder déroule à vitesse constante un fil constitué d'un tube en métal fourré de flux.

Le flux aide à amorcer l'arc, forme un laitier et comprend des adjuvants destinés à renforcer la soudure. Le gaz de protection (CO<sub>2</sub>, mélange Argon – CO<sub>2</sub>) dépend du fil fourré utilisé (possibilité d'une autoprotection par dégagement du gaz protecteur suite à la décomposition du flux) Ce type de soudage est utilisé surtout pour les travaux d'assemblage mécanique (charpente)

## Généralités sur le soudage

ou de maintenance générale. Ce procédé est principalement utilisé pour les aciers au carbone et aciers inoxydables. [4]

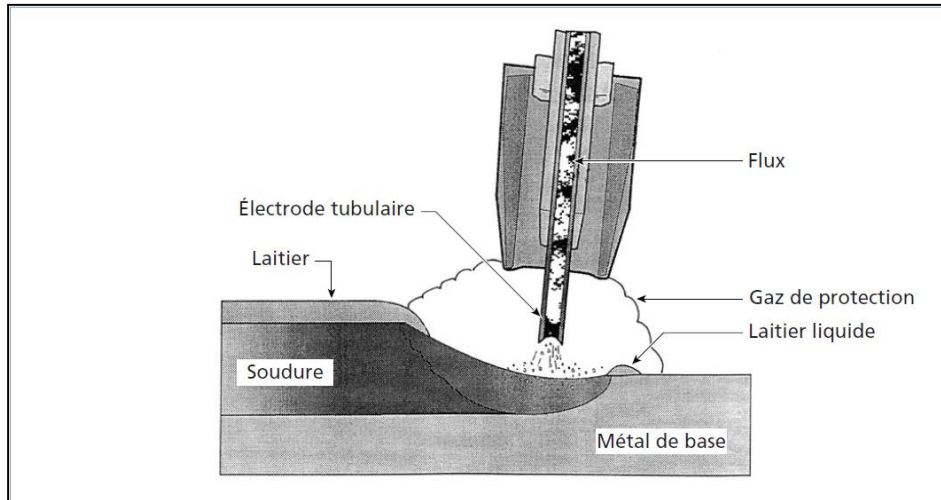


Figure I-03 : Soudage avec fil fourré et gaz de protection. [3]

### b-Avantages et inconvénients :

Ces procédés de soudage connaissent un essor certain, dû notamment à leur taux de dépôt supérieur aux autres procédés en fonction de l'intensité de courant utilisé (figure I-04).

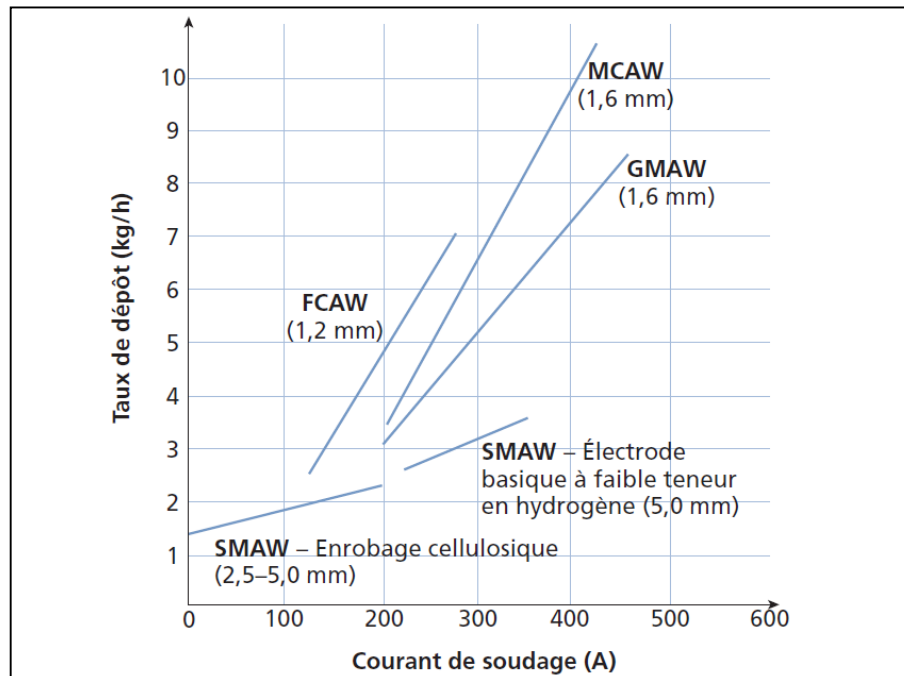


Figure I-04 : Comparaison des taux de dépôts obtenus pour différents Procédés.[3]

## Généralités sur le soudage

On emploie les procédés FCAW pour le soudage de l'acier doux ou faiblement allié ainsi que pour l'acier inoxydable. Ces procédés procurent une pénétration profonde et sont appropriés pour le soudage de fortes épaisseurs de métal (variant le plus souvent entre 5 et 50 mm).

### c-Applications

Ces procédés sont particulièrement utilisés dans l'industrie de la fabrication de ponts, de réservoirs, de turbines, de matériel agricole et de châssis de camions, de même que dans la construction navale, la chaudronnerie-tuyauterie, les travaux d'entretien, le rechargement, etc. [4]

### I-2-1-4-SOUDAGE TIG (GTAW):

#### a- Définition :

Pour le soudage à l'électrode de tungstène (TIG), un arc électrique est amorcé entre la pièce à souder et l'électrode de tungstène. L'électrode demeure réfractaire à la fusion. La protection de l'arc est assurée par un débit continu de gaz, habituellement de l'Argon (ou aussi de l'Hélium ou encore un mélange Argon – Hélium). Cette protection empêche les gaz atmosphériques de pénétrer dans la zone de soudage. L'arc peut fusionner deux pièces de métal sans métal d'apport. En cas d'apport de métal, celui-ci est introduit sous forme de baguette.

Le soudage TIG sert couramment dans les travaux de soudage d'aluminium (soudage métaux nobles). Il peut également servir à souder les pièces en acier doux ou en acier inoxydable.

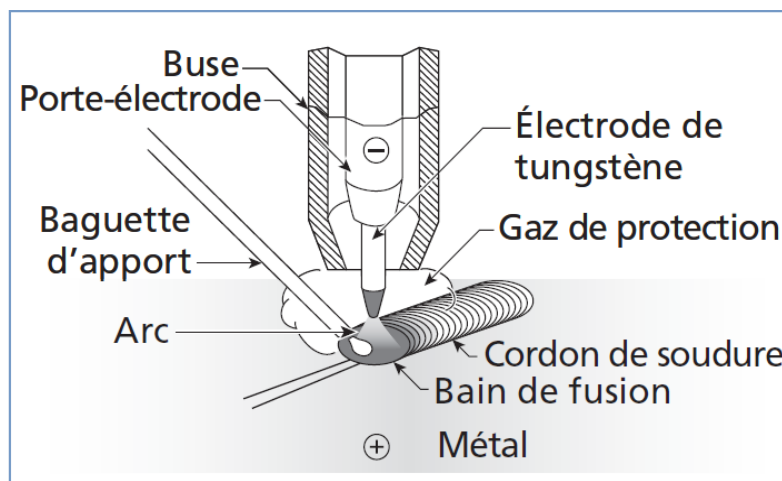


Figure I-05 : Principe du procédé (GTAW). [5]

### **b-Avantages et inconvénients :**

Ce procédé de soudage est particulièrement approprié pour souder les métaux à faible soudabilité, incluant l'acier inoxydable et les métaux non-ferreux (dont l'aluminium, le magnésium, le cuivre, le titane, le nickel de même que leurs alliages).

Ce procédé ne transfère qu'une faible quantité de chaleur au métal et le dépôt de métal d'apport se fait à l'extérieur de l'arc électrique. Par conséquent, le métal d'apport n'est pas surchauffé et cela donne à l'arc une plus grande stabilité, résultant en une soudure sans soufflures. De plus, le procédé ne cause pas de projections et la chaleur est bien dirigée. Le bain de fusion est étroit mais la vitesse de soudage est réduite.

La soudure est précise, ce qui limite les déformations. Le dépôt de soudure est dense et procure une soudure de grande qualité. Le soudage s'exécute dans toutes les positions et n'emploie pas de laitier, ce qui rend le nettoyage aisé.

Comme le taux de transfert de chaleur est assez faible comparé aux autres procédés, le procédé s'applique bien au soudage de plaques minces mais convient moins aux pièces épaisses, à moins qu'on ne veuille souder certains alliages particulièrement difficiles à souder, exigeant une grande qualité de soudure ou un cordon de pénétration dans un tuyau.

### **c-Applications :**

On l'utilise surtout dans les secteurs de la construction aéronautique, pour le matériel de restauration, les blocs-moteur, les citernes, les carrosseries, les téléphériques, dans les industries alimentaires et chimiques (échangeurs d'air), les décorations et pour la fabrication ou la réparation de petites pièces. [4]

### **I-3-Le Soudage par point (RSW) :**

#### **a-Définition :**

Dans ce procédé, la soudure résulte à la fois de la chaleur générée par le passage d'un courant électrique (effet Joule) et de la pression exercée aux points de contact des électrodes. Ces électrodes sont en général constituées de cuivre ou d'un alliage de cuivre et de béryllium. Aucun métal d'apport ou flux n'est utilisé.

## Généralités sur le soudage

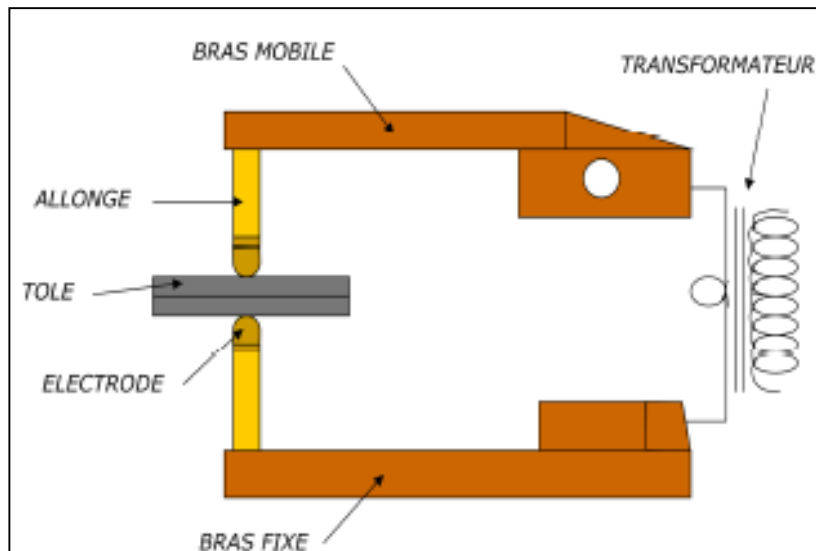


Figure I-06 : Mécanisme du soudage par point. [6]

Il existe de nombreuses variantes à cette technique de soudage tel que le soudage par molette qui est une variante du précédent, ici les électrodes sont remplacées par des molettes tournantes ce qui permet un soudage continu ou discontinu très rapide.

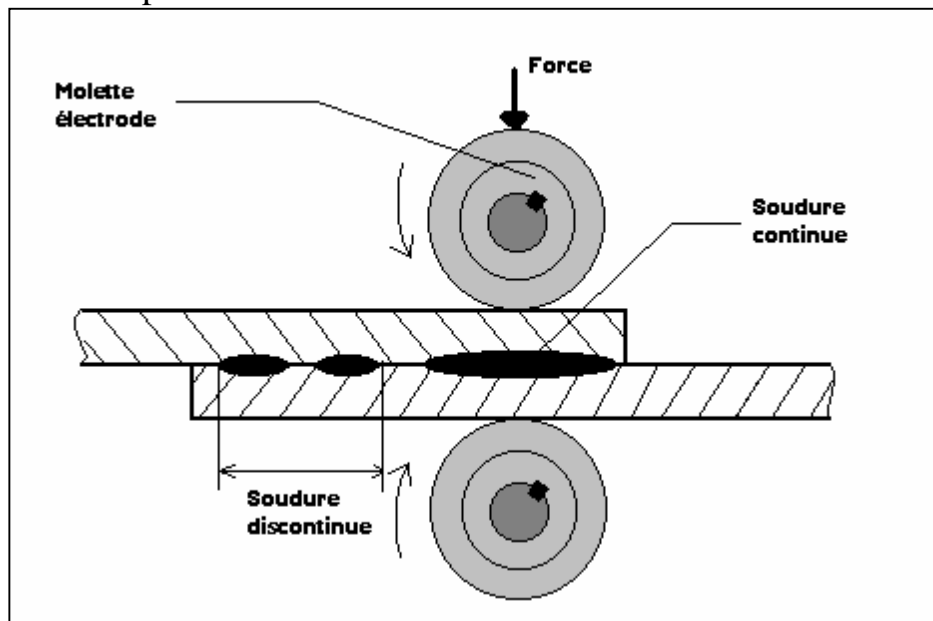


Figure I-07 : Principe du soudage par molette. [3]

### **b-Applications :**

Ce procédé est très utilisé en grande et petite série, il est aussi très rapide. Il est utilisé dans de très nombreux domaines : l'industrie automobile, aéronautique, aérospatiale, nucléaire, électrique et électronique, les appareils ménagers, le mobilier métallique, les armatures en fils, le soudage en bout de barre, de profilés, de pièces tubulaires, de tôles, etc...[4]

## I-4-Soudage oxygaz :

### a-Définition :

Dans ce procédé, le soudage utilise la chaleur de combustion d'un gaz combustible (principalement acétylène ou propane) mélangé dans certaines proportions à un gaz comburant (O<sub>2</sub>).

Le poste de soudage à la flamme comporte des bouteilles de gaz, des détendeurs, des tuyaux flexibles, chalumeau et l'électrode d'appoint introduite à la main.

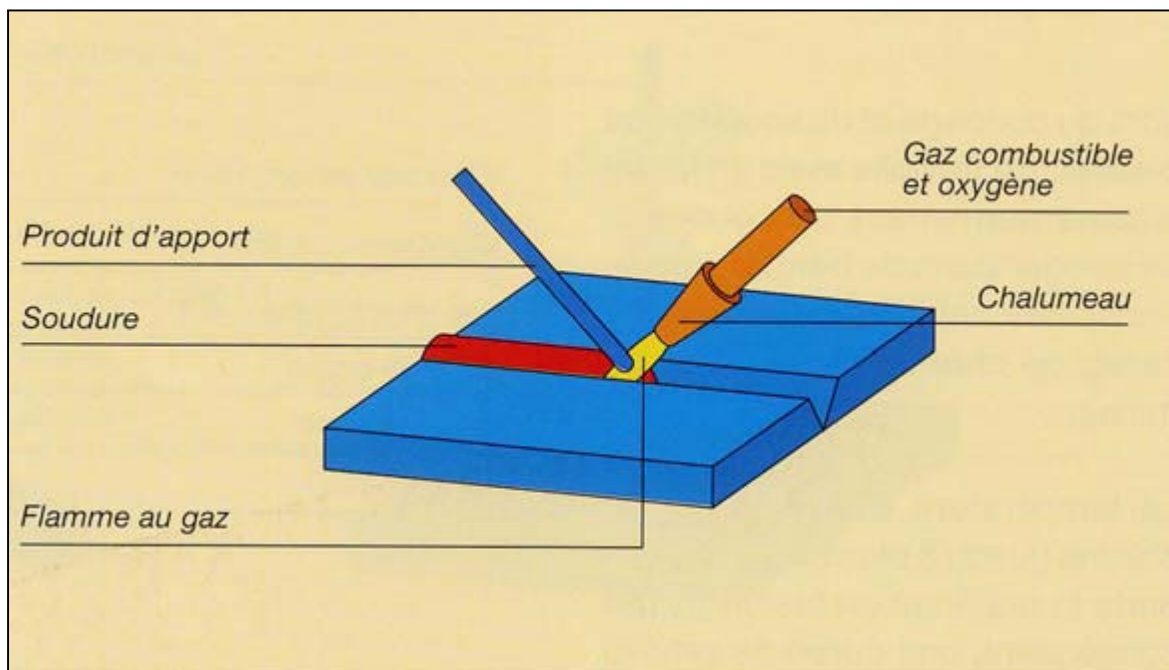


Figure I-08 : Principe du soudage oxygaz . [3]

### b-Application :

Travaux de réparation ou pour souder de la tôle légère.

## I-5-Autres procédés :

**a-** Le soudage par faisceau d'électrons (soudage FE) apparaît en 1958 (figure4). Il relève, avec le soudage laser, de la catégorie du soudage par faisceau à haute densité d'énergie. Grâce à l'utilisation de très hautes températures, il permet une pénétration étroite et profonde. Il présente néanmoins un inconvénient majeur : il faut en effet pouvoir disposer d'une chambre à vide pouvant contenir à la fois le canon à électrons et la pièce à souder. L'aéronautique et le nucléaire sont les premiers à le plébisciter.

La Figure I-09 montre le principe du soudage par faisceau d'électrons.

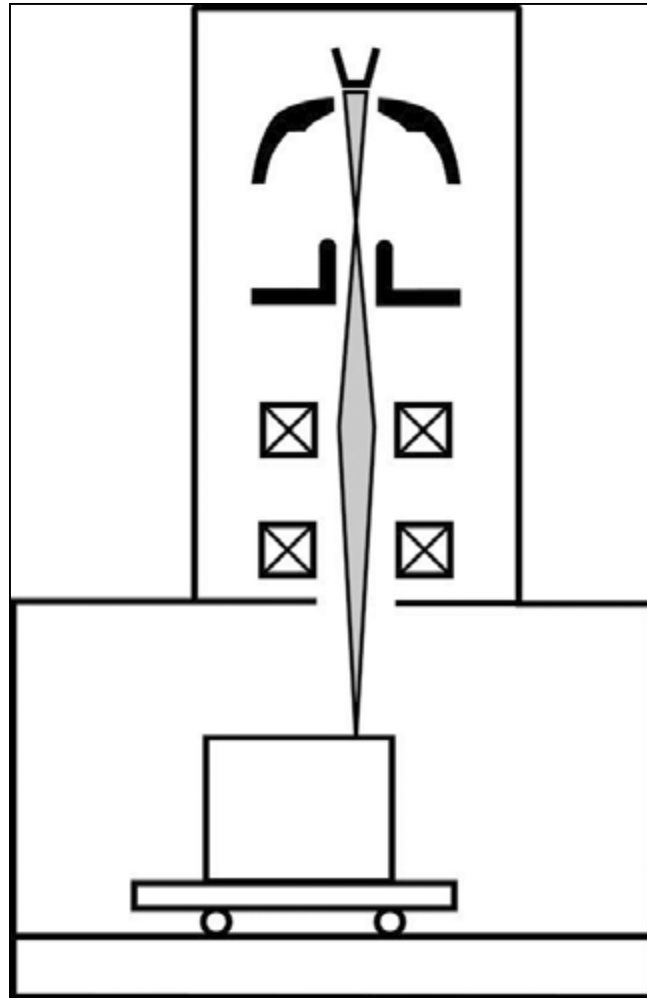


Figure I-09: principe du soudage par faisceau d'électrons. [3]

**b-** Le soudage (et le coupage) laser ont des caractéristiques idéales à plus d'un titre (figure 10). Le faisceau laser permet une conduite plus concentrée de la chaleur, des déformations très faibles et de très grandes vitesses de soudage. Malheureusement, un laser puissant est encombrant et coûteux, et il faut trouver le moyen d'amener le faisceau lumineux jusqu'au point de soudure. Pour y parvenir, un système de miroirs réfléchit le faisceau dans les lasers CO<sub>2</sub>, et le rayon peut être transmis par fibre optique dans les lasers YAG, ce qui fait de ces derniers l'instrument idéal pour les robots soudeurs.

## Généralités sur le soudage

La Figure I-10 montre le principe du soudage par laser.

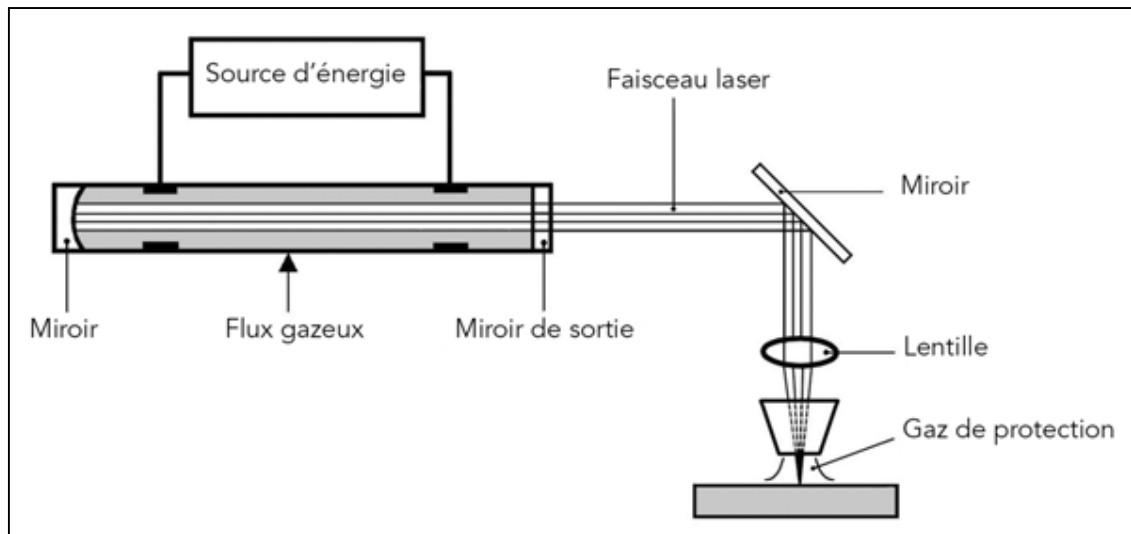


Figure I-10 : principe du soudage laser.[3]

Le soudage par friction-malaxage a été breveté par TWI en 1992 (figure 11). Le procédé est parfaitement adapté à l'aluminium et donne un joint de bonne qualité sans fusion. Il n'exige pas de matériau d'apport, consomme peu d'énergie et a un faible impact environnemental. Sa simplicité et son efficacité en font l'une des plus brillantes innovations du XXI<sup>e</sup> siècle dans le domaine du soudage. [4]

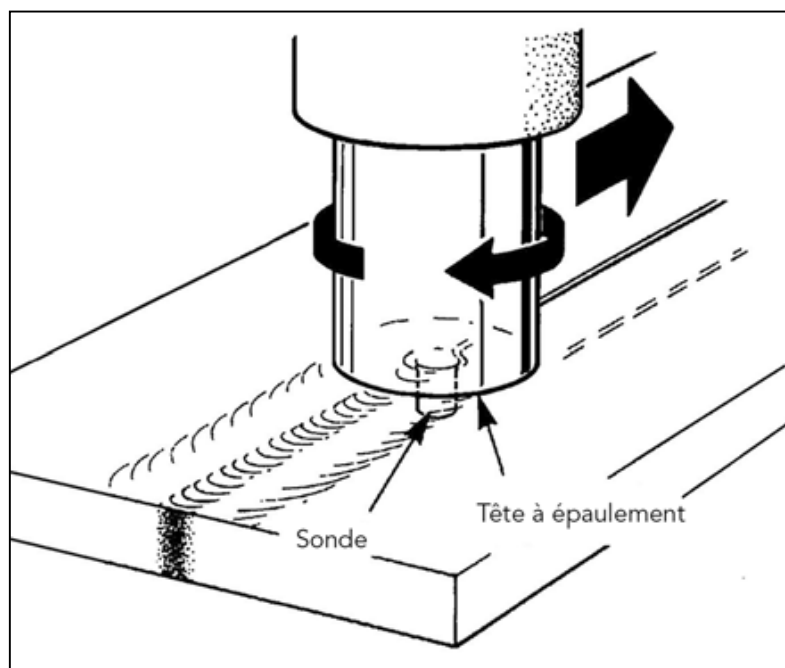
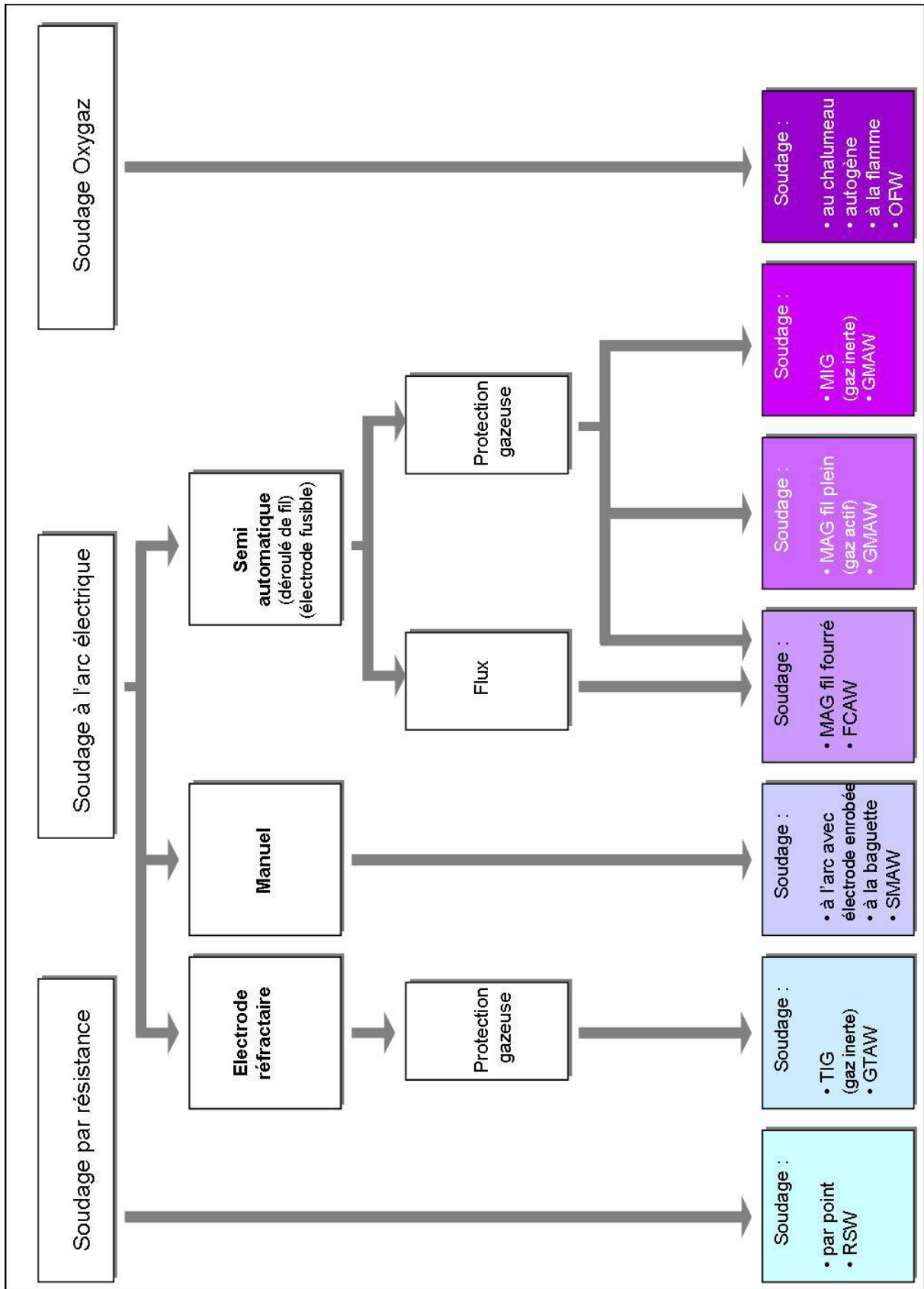


Figure I-11 : Soudage par friction-malaxage. [3]



Organigramme des procédés de soudage les plus répandus. [7]



## Généralités sur le soudage

Tableau I-1: Récapitulatif des procédés de soudage. [8]

No	SIGLE	DÉSIGNATION FRANÇAISE	DÉSIGNATION ANGLAISE
111	ARC E.E. / SMAW / MMA	Soudage à l'arc avec électrodes enrobées	Shielding Metal Arc Welding or Metal Manual Arc
114	FIL FOURRE SANS GAZ / INNERSHIELD	Soudage à l'arc avec fil électrode fourré sans gaz	Flux Cored Arc Welding without gas
121	A.S.F./ SAW	Soudage à l'arc submergé sous flux en poudre avec fil électrode	Submerged Arc Welding
122	A.S.F./ SAW	Soudage à l'arc submergé sous flux en poudre avec feuillard	Submerged Arc Welding
131	MIG / GMAW	Soudage à l'arc en atmosphère inerte avec fil électrode fusible	Metal Inert gas or Gas Metal Arc Welding
135	MAG / GMAW	Soudage à l'arc en atmosphère active avec fil électrode fusible	Metal Active gas or Gas Metal Arc Welding
136	FIL FOURRE AVEC GAZ / FCAW	Soudage à l'arc en atmosphère active avec fil électrode fourré	Metal Active gas or Flux Cored Arc Welding with gas
141	TIG / GTAW	Soudage à l'arc en atmosphère inerte avec électrode de tungstène	Gaz Tungsten Arc Welding
141 orbital	TIG ORBITAL / GTAW	Soudage à l'arc en atmosphère inerte avec électrode de tungstène orbital	Gaz Tungsten Arc Welding
15	PLASMA / PAW	Soudage à l'arc électrique au plasma	Plasma Arc Welding
21	POINT / RSW	Soudage par résistance par point	Resistance Spot Welding
22	MOLETTE / RSEW	Soudage par résistance à la molette	Resistance Seam Welding
23	BOSSAGE /	Soudage par résistance par bossage	
24	ÉTINCELAGE / FW	Soudage en bout par étincelage	Flash Welding
311	OXYA / OAW	Soudage au chalumeau avec flamme oxyacétylénique	Oxy-Acetylen Welding
441	EXPLOSION / EXW	Soudage par explosion	Explosion Welding
45	DIFFUSION / DBW	Soudage par diffusion	Diffusion Bonding Welding
71	ALUMINOTHERMIE / TW	Soudage aluminothermique	Alumino-Thermic Welding
72	VERTICAL SOUS LAITIER / ESW	Soudage vertical sous laitier	Electroslag Welding
73	VERTICAL SOUS GAZ / EGW	Soudage vertical sous gaz de protection	Electrogas Welding
52	LASER / LBW	Soudage par faisceau laser	Laser Beam Welding
51	FAISCEAU ELECTRONS / EBW	Soudage par faisceau d'électrons	Electron Beam Welding
781	GOUJON / SW	Soudage à l'arc de goujons	Stud Arc Welding

## **Chapitre II :**

# **DEFAUTS DE SOUDURE.**

## II -1-Introduction :

Il existe plusieurs types de défauts de soudure ainsi que différentes méthodes pour les prévenir et les corriger. Ce chapitre vise à identifier et à décrire les défauts les plus courants en fonction du métal travaillé ou du procédé de soudage utilisé. [9]

## II -2 – Les défauts de soudage :

Il existe plusieurs types de défauts de soudure ainsi que différentes méthodes pour les prévenir et les corriger. Sont exposés dans cette ressource les défauts les plus courants en fonction du métal travaillé ou du procédé de soudage utilisé. Ce sont :

- Les fissures,
- Les soufflures,
- La pollution ferreuse,
- Les inclusions,
- Les retassures et criques de solidification,
- Les Morsures et caniveaux,
- Les Effondrements et trous,
- Les Défauts géométriques du cordon :
  - Débordements du cordon,
  - Défauts de pénétration,
  - Collage ou manque de fusion,
  - Projections, [9]

### II-2-1-Les fissures :

Les fissures dans un métal sont divisées en deux catégories selon l'endroit où elles apparaissent :

- Dans le métal fondu ; elles dépendent alors de la nature du métal d'apport et des conditions d'exécution de la soudure.
- Dans le métal de base, dans la zone de liaison ; ces dernières sont généralement reliées à une plus faible soudabilité du métal.

On peut aussi distinguer deux types de fissurations selon le moment où elles surviennent à la suite d'une soudure :

- La fissuration à chaud,
- La fissuration à froid.

## Défauts de soudage

La fissuration à chaud survient au moment de la solidification du bain de fusion. Elle est plus susceptible d'apparaître en présence d'impuretés dans le métal de base (comme le soufre ou le phosphore). [10]



Figure II-01: Exemples de fissures sur aluminium. [10]

### II-2-2-Les soufflures :

Les soufflures sont des défauts creux, généralement sphériques, formés par la présence de gaz. Des soufflures débouchantes sont appelées piqûres. [11]

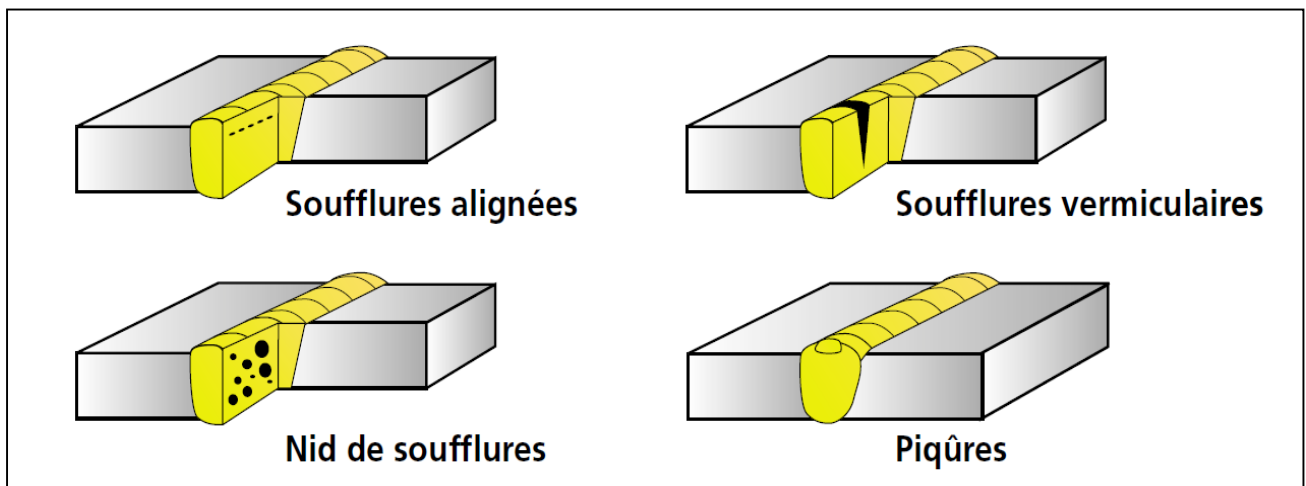


Figure II-02 : Soufflures. [11]

Les soufflures peuvent être causées par la présence de courants d'air, un manque de gaz de protection, la présence d'une substance grasseuse sur le métal de base ou le métal d'apport, l'obstruction de la buse, un mauvais angle de soudage, un arc trop long, de l'eau ou des impuretés dans le joint à souder.

## Défauts de soudage

---

Pour les prévenir, on doit s'assurer que la surface du métal de base est propre de même que l'équipement utilisé. Il est également important de bien protéger le bain de fusion. Une intensité de courant trop faible ainsi qu'une vitesse de soudage trop élevée peuvent aussi être responsables de la formation de soufflures.

Enfin, les piqûres sont généralement causées par le contact entre l'électrode et le métal de base. [12]

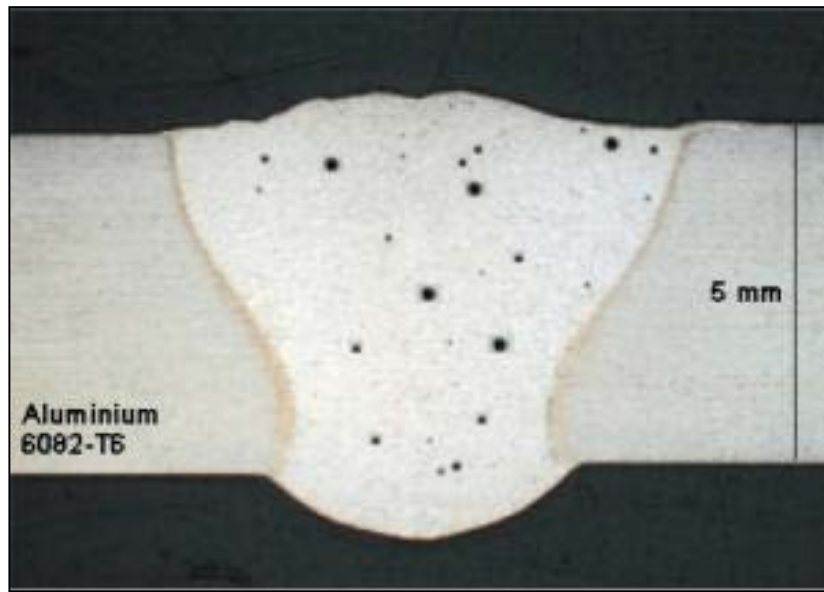


Figure II-03 : Exemple de soufflures. [12]

### II-2-3-Pollution ferreuse :

La pollution ferreuse est une corrosion des aciers inoxydables causée par la destruction de la couche superficielle. Elle résulte généralement de l'utilisation d'outils qui ne sont pas en acier inoxydable (brosse ou autres) pendant l'usinage, la mise en forme ou le nettoyage.

Dans d'autres cas, elle survient en conséquence des projections de métal fondu lors des opérations de soudage. [13]

### II-2-4-Inclusions :

Les inclusions désignent l'incorporation, dans le cordon de soudure, d'un composé étranger. Il existe différents types d'inclusion :

- Inclusion solide (poussières),
- Inclusion de laitier,
- Inclusion de flux,
- Inclusion d'oxyde métallique,
- Inclusion métallique (électrode). [14]

## Défauts de soudage

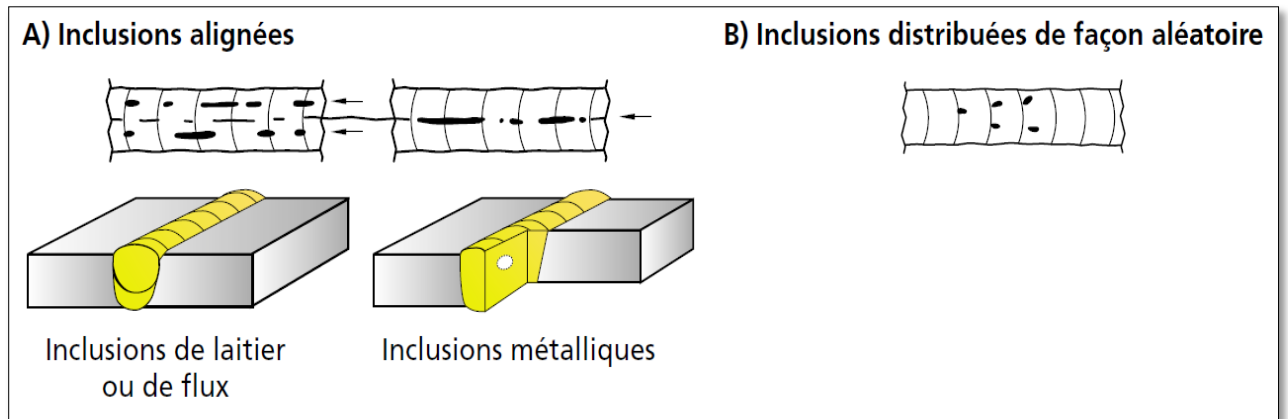


Figure II-04 : Inclusions. [14]

### II-2-5-Retassures et criques de solidification :

A la suite d'un retrait du métal lors de son refroidissement, un espace vide se forme et apparaît visuellement à la surface ainsi qu'à l'intérieur du cordon (figure-05). Certaines retassures ne sont visibles qu'au microscope.

Les criques de solidification sont, quant à elles, des retassures non apparentes. Une **retassure à la racine** apparaît sous la soudure au moment de la solidification, tandis qu'une **retassure de cratère** est une cavité dans une reprise non corrigée avant l'exécution de la passe suivante. [15]

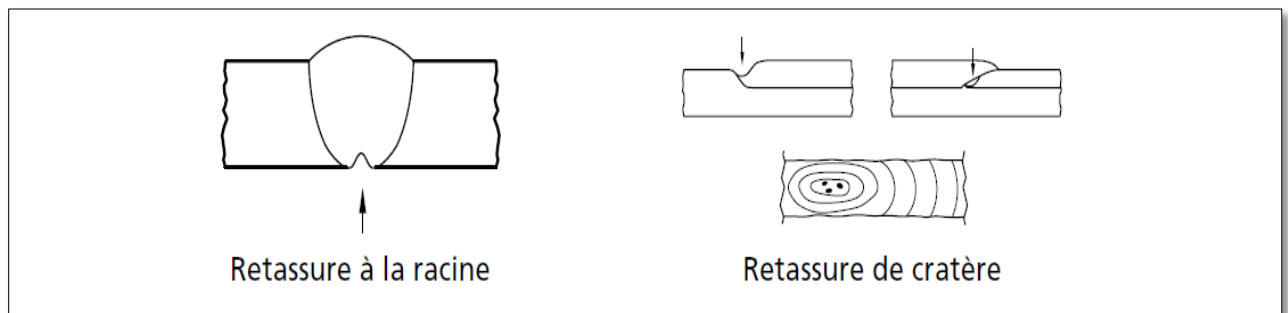


Figure II-05 : Retassures. [15]

### II-2-6-Morsures et caniveaux :

Une morsure est un défaut caractérisé par le creusage ou une insuffisance du métal de base sur une partie du cordon. Un caniveau traverse une grande part du métal de base en raison d'une trop grande chaleur du métal d'apport par rapport à l'épaisseur ou à la densité du métal de base (figure-06). Un courant trop fort ou une vitesse d'avance trop élevée favorise l'apparition de caniveaux.

Un mauvais angle de soudage de même qu'une longueur d'arc incorrecte peuvent aussi être à l'origine de ce type de défaut. [16]

## Défauts de soudage

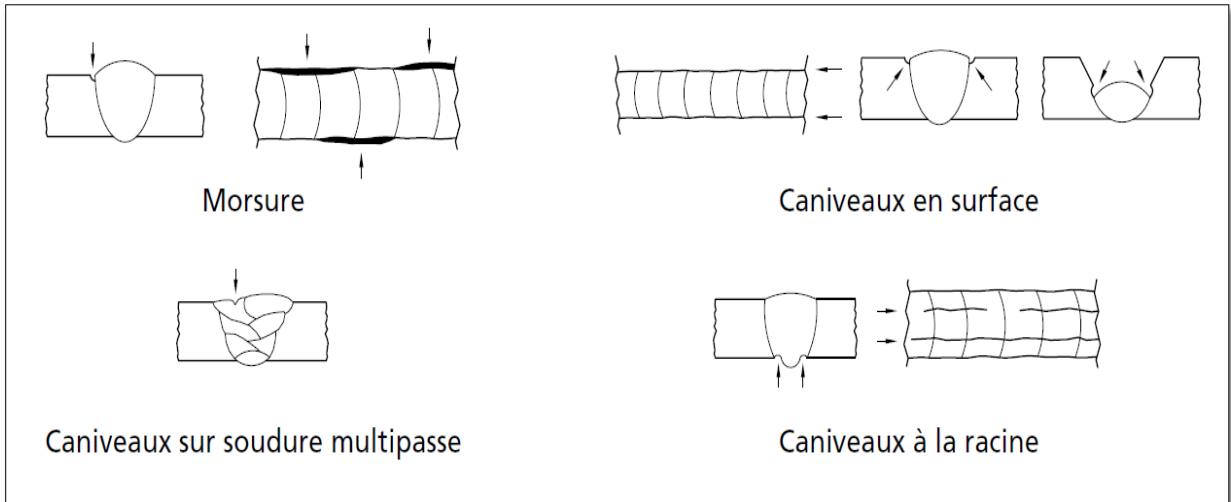


Figure II-06 : Morsures et caniveaux. [16]

### II-2-7-Effondrements et trous :

L'effondrement est le résultat de l'affaissement du métal déposé dû à une fusion excessive.

On distingue différents types d'effondrements (figure -07).

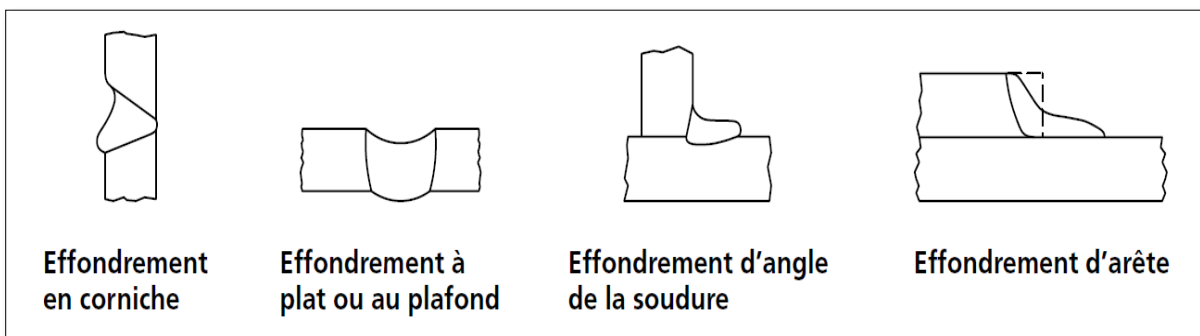


Figure II-07 : Types d'effondrements. [17]

Lorsque l'effondrement du bain de fusion entraîne la perforation de la soudure, on parle alors de trou (figure- 08). Une soudure effectuée trop lentement (vitesse d'avance trop faible) risque de causer un effondrement.[17]



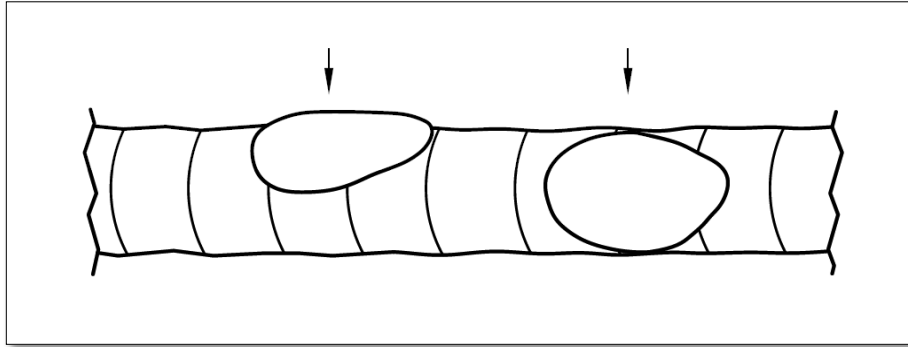


Figure II-08 : Trou. [17]

### II-2-8-Défauts géométriques du cordon:

Ce sont des défauts associés à une mauvaise forme de la surface du cordon. Le cordon peut être trop convexe ou trop concave (figure- 09). [18]

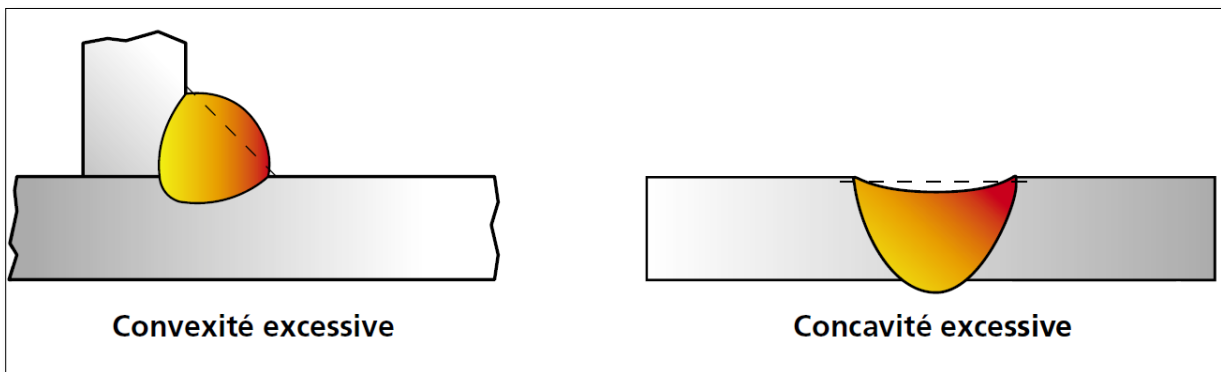


Figure II-09: Convexité et concavité. [18]

### a-Débordements du cordon :

Il s'agit d'un excès de métal déposé à la surface du métal de base, mais qui ne se lie pas avec ce dernier (figure-10).

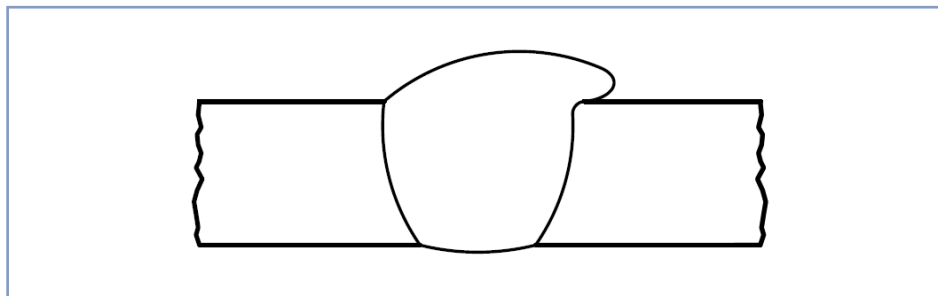


Figure II-10: Débordement.

## Défauts de soudage

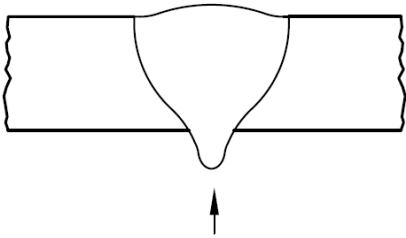
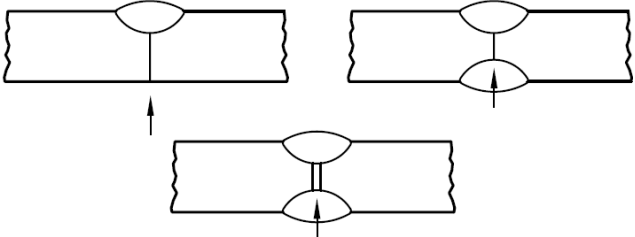
### **b-Défauts de pénétration :**

Un excès de pénétration est un excès de métal à la racine. Pour une soudure multipasse, il s'agit d'un excès de métal à travers le cordon déjà déposé.

Un manque de pénétration constitue une absence partielle de fusion des bords à souder qui laisse un espace entre ceux-ci (Tableau II-01). Le manque de pénétration constitue souvent une conséquence d'un courant trop faible ou d'une vitesse d'avance trop élevée.

Il est aussi possible que le chanfrein soit trop étroit ou absent, ou que l'arc soit trop long. Dans le cas de pièces épaisses, un préchauffage insuffisant peut aussi être à l'origine d'un manque de pénétration de la soudure.

Tableau II-1 : Défauts de pénétration, causes et moyens de prévention.

Défaut de pénétration	Causes possibles	Moyens de prévention
<p>Excès de pénétration</p> 	<ul style="list-style-type: none"> <li>– Vitesse d'avance trop lente.</li> <li>– Intensité du courant trop forte.</li> <li>– Mauvaise préparation des bords.</li> <li>– Trop de distance entre les pièces.</li> <li>– Arc trop court.</li> </ul>	<ul style="list-style-type: none"> <li>– Augmenter la vitesse.</li> <li>– Diminuer l'intensité.</li> <li>– Utiliser le joint approprié.</li> <li>– Rapprocher les pièces.</li> <li>– Éloigner la torche.</li> </ul>
<p>Manque de pénétration</p> 	<ul style="list-style-type: none"> <li>– Vitesse d'avance trop élevée.</li> <li>– Intensité du courant trop faible.</li> <li>– Chanfrein trop étroit ou absent.</li> <li>– Métal de base trop épais et froid.</li> </ul>	<ul style="list-style-type: none"> <li>– Diminuer la vitesse.</li> <li>– Augmenter l'intensité.</li> <li>– Élargir le chanfrein ou modifier l'écartement des pièces.</li> <li>– S'assurer que le métal de bas est préchauffé de façon appropriée.</li> </ul>

## Défauts de soudage

### c-Collage ou manque de fusion :

Dans ce cas, le métal de base est non fondu, ce qui crée un manque de liaison entre le métal déposé et le métal de base. Le manque de fusion diminue la section efficace de la soudure. Le collage peut être latéral, entre passes ou à la racine de la soudure (figure-11).

Ce type de problème risque de survenir si le courant de soudage est trop faible ou si la vitesse est trop grande. Un bon préchauffage des pièces épaisses permet de prévenir ce défaut. Aussi, il peut être très difficile à repérer même avec les rayons X puisqu'il n'a que deux dimensions. On le retrouve plus fréquemment avec le procédé GMAW. Pour éviter ce problème, on doit s'assurer de la bonne procédure de soudage et effectuer des tests destructifs.

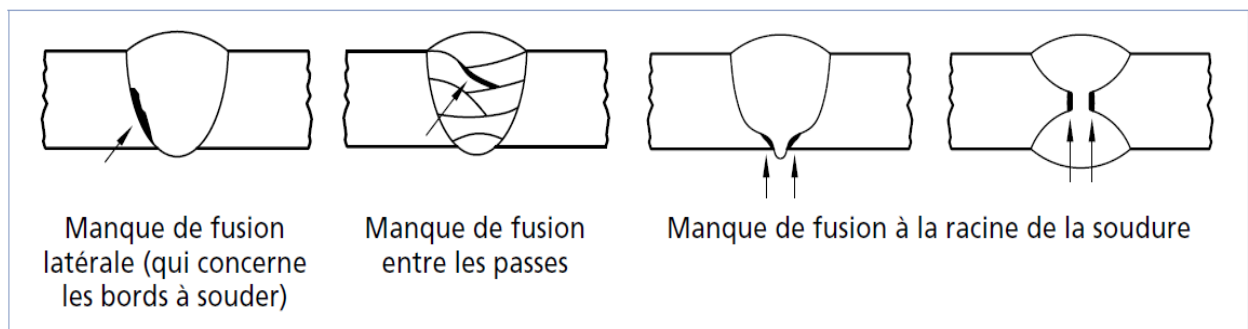


Figure II-11 : Collage ou manque de fusion.

### d-Projections :

Une projection est une éclaboussure de métal en fusion projeté pendant le soudage et qui adhère au métal de base (figure-12) ou au cordon déjà solidifié. Les projections peuvent être causées par un courant trop fort, un arc trop long ou le soufflage de l'arc. Un mauvais débit et certains gaz de protection peuvent aussi favoriser l'apparition de projections. [18]

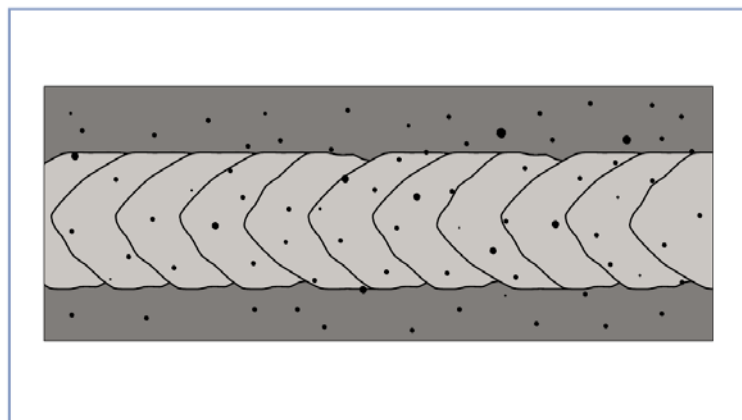


Figure II-12 : Projections.

## Défauts de soudage

---

Le tableau-02, il présente les principaux défauts en fonction du procédé de soudage utilisé.

Tableau II-02 : Défauts les plus fréquemment rencontrés en fonction du procédé utilisé. [19]

<b>Procédé</b>	<b>Défauts communs</b>
SMAW	<ul style="list-style-type: none"><li>– Aspect du cordon</li><li>– Mauvaise reprise (cratère de reprise)</li><li>– Défauts de pénétration (manque de pénétration surtout)</li><li>– Inclusions de laitier</li></ul>
GTAW	<ul style="list-style-type: none"><li>– Fissures</li><li>– Cavités</li><li>– Inclusions de tungstène</li><li>– Manque de fusion ou de pénétration</li><li>– Défauts de formes du cordon</li><li>– Oxydation en surface</li></ul>
GMAW	<ul style="list-style-type: none"><li>– Soufflures</li><li>– Collage</li><li>– Manque de pénétration</li><li>– Projections</li><li>– Joints irréguliers</li><li>– Convexité excessive</li></ul>
FCAW/MCAW	<ul style="list-style-type: none"><li>– Soufflures</li><li>– Projections</li><li>– Caniveaux</li><li>– Inclusions de laitier</li></ul>

## Défauts de soudage

Le tableau-03 reprend certains défauts communs et y présente en plus les moyens de les éviter.

Tableau II-03 : Défauts de soudage, causes et moyens de prévention. [20]

Défauts	Causes	Moyens de prévention
Projections	<ul style="list-style-type: none"> <li>– Instabilité de l'arc</li> <li>– Mode de transfert inapproprié</li> <li>– Courant trop intense</li> <li>– Soufflage de l'arc</li> </ul>	<ul style="list-style-type: none"> <li>– Changer le mélange de gaz de protection.</li> <li>– Changer la longueur de l'arc.</li> <li>– Changer le mode de transfert.                             <ul style="list-style-type: none"> <li>– Réduire l'intensité du courant.</li> </ul> </li> <li>– Choisir le courant approprié.</li> <li>– Changer la prise de masse.</li> </ul>
Mauvaise fusion des bords	<ul style="list-style-type: none"> <li>– Courant de soudage trop faible</li> <li>– Vitesse de soudage trop grande</li> </ul>	<ul style="list-style-type: none"> <li>– Augmenter l'intensité du courant.</li> <li>– Réduire la vitesse d'avance et préchauffer les pièces épaisses.</li> <li>– Effectuer un bon mouvement oscillatoire.</li> <li>– Bien disposer les cordons dans les soudures multipasses.</li> </ul>
Inclusions solides, de flux ou de laitier	<ul style="list-style-type: none"> <li>– Mauvais écartement à la racine</li> <li>– Impuretés dans le bain de fusion</li> </ul>	<ul style="list-style-type: none"> <li>– Bien positionner les pièces.</li> <li>– Bien nettoyer le métal, surtout entre les cordons.</li> <li>– Avoir une bonne chaleur de soudage.</li> <li>– Effectuer un bon mouvement oscillatoire.</li> <li>– Bien disposer les cordons dans les soudures multipasses.</li> </ul>
Inclusions de tungstène	<ul style="list-style-type: none"> <li>– Fonte de l'électrode causée par une chaleur trop élevée</li> <li>– Électrode en contact avec le bain de fusion</li> </ul>	<ul style="list-style-type: none"> <li>– Réduire l'intensité de courant.</li> <li>– Bien choisir les paramètres de soudage (diamètre de l'électrode et polarité du courant).</li> <li>– Maintenir l'arc de soudage suffisamment long.</li> </ul>

## Défauts de soudage

Convexité excessive ou surépaisseur du cordon	<ul style="list-style-type: none"> <li>– Chaleur trop faible</li> <li>– Vitesse de dévidage trop élevée</li> </ul>	<ul style="list-style-type: none"> <li>– Augmenter l'intensité du courant.</li> <li>– Réduire la vitesse de dévidage.</li> <li>– Effectuer un bon mouvement oscillatoire.</li> </ul>
Effondrements ou concavité excessive	<ul style="list-style-type: none"> <li>– Vitesse de soudage trop lente</li> <li>– Chaleur trop élevée</li> </ul>	<ul style="list-style-type: none"> <li>– Augmenter la vitesse.</li> <li>– Réduire l'intensité du courant.</li> <li>– Effectuer un bon mouvement oscillatoire.</li> </ul>
Mauvais angle de raccordement	<ul style="list-style-type: none"> <li>– Chaleur trop faible</li> <li>– Vitesse de dévidage trop élevée</li> <li>– Mauvais mouillage du cordon</li> </ul>	<ul style="list-style-type: none"> <li>– Augmenter l'intensité du courant.</li> <li>– Réduire la vitesse de dévidage.</li> <li>– Bien choisir le mélange de gaz actif ou l'hélium.</li> </ul>
Débordement du cordon	<ul style="list-style-type: none"> <li>– Vitesse d'avance trop lente</li> <li>– Mauvais angle de soudage</li> <li>– Joints mal nettoyés</li> </ul>	<ul style="list-style-type: none"> <li>– Augmenter la vitesse.</li> <li>– Modifier l'angle de soudage.</li> <li>– S'assurer que les joints sont propres.</li> </ul>

## **Chapitre III :**

### **Fissuration à froid**

### **Généralité sur la fissuration :**

#### **III-1-Introduction :**

Les fissurations constituent l'un des défauts de soudure les plus fréquents. Elles sont causées par la présence de tensions internes trop importantes à l'intérieur du métal soudé.

L'utilisation d'un métal d'apport incompatible avec le métal de base, un cordon trop petit ou des tensions internes créées par le retrait peuvent être à l'origine des fissures. Le bon choix du métal d'apport, un préchauffage approprié, une bonne préparation des joints et la formation d'un cordon respectant les dimensions exigées peuvent donc prévenir les fissures.

Les fissures dans un métal sont divisées en deux catégories selon l'endroit où elles apparaissent :

- Les fissures peuvent être localisées dans le métal fondu ; elles dépendent alors de la nature du métal d'apport et des conditions d'exécution de la soudure.
- Les fissures peuvent aussi se retrouver dans le métal de base, dans la zone de liaison ; ces dernières sont généralement reliées à une plus faible soudabilité du métal.

On peut aussi distinguer deux types de fissurations selon le moment où elles surviennent à la suite d'une soudure : la fissuration à chaud et la fissuration à froid.

Le tableau 01 présente les causes les plus fréquentes de fissurations à chaud et à froid, et les moyens de les prévenir. [21]



## Fissuration à froid

Tableau III-01: Causes et moyens de prévention liés à la fissuration. [21]

	<b>Causes</b>	<b>Moyens de prévention</b>
<b>Fissuration à chaud</b>	<ul style="list-style-type: none"> <li>– Joints trop étroits.</li> <li>– Présence d'impuretés dans la soudure (soufre, phosphore).</li> <li>– Métal d'apport incompatible avec le métal de base</li> <li>– Cordon trop petit.</li> <li>– Trop de retrait durant ou après le soudage.</li> </ul>	<ul style="list-style-type: none"> <li>– Bonne mesure des angles des chanfreins.</li> <li>– Préchauffage et chauffage en cours de soudure.</li> <li>– Bon choix du métal d'apport.</li> <li>– Refroidissement lent.</li> <li>– Traitement thermique après soudage (normalisation, recuit).</li> <li>– Cordon suffisamment large, réduction de la vitesse au besoin.</li> <li>– En cas de retrait, léger retour en arrière et ajustement de la procédure de soudage.</li> </ul>
<b>Fissuration à froid</b>	<ul style="list-style-type: none"> <li>– Hydrogène coincé dans la Soudure.</li> <li>– Tensions internes résiduelles Importantes.</li> </ul>	<ul style="list-style-type: none"> <li>– Préchauffage et chauffage en cours de soudure.</li> <li>– Refroidissement lent.</li> <li>– Utilisation d'électrodes basiques.</li> <li>– Entreposage des électrodes dans un four, au chaud.</li> <li>– Traitement thermique après soudage (normalisation, recuit)</li> <li>– Dessoudage (au besoin).</li> </ul>

### III-2-Phénomènes de fissuration a froid dans les assemblages soudés :

#### III-2-1-Fissuration à froid :

La fissuration à froid peut apparaître des heures, voire des jours après le soudage. Elle survient dans la zone de soudage ou dans la ZTA et est causée par l'hydrogène coincé dans la soudure ou par des tensions internes résiduelles importantes. Les aciers à forte teneur en carbone de même que les aciers faiblement alliés sont plus susceptibles de subir la fissuration à froid. [22]

### III-2-2-Causes de fissuration à froid :

Les constituants formés dans la zone sous cordon et leurs microstructures jouent un rôle fondamental dans l'apparition d'un phénomène particulièrement important et grave :

Les fissures apparaissent à basse température dans la ZAT, parfois quelques heures après le soudage (au bout de 24 à 48 heures). La figure 01 illustre les différentes formes que l'on rencontre :

Fissure à la racine, fissure au raccordement, fissure sous cordon, fissure au raccordement entre deux passes. Ces fissures sont généralement situées parallèlement à la ligne de fusion.

C'est surtout lors de la première passe de soudage (passe de fond) que naissent les risques de fissuration, et lors de la dernière passe pour les fissures de raccordement : [23]

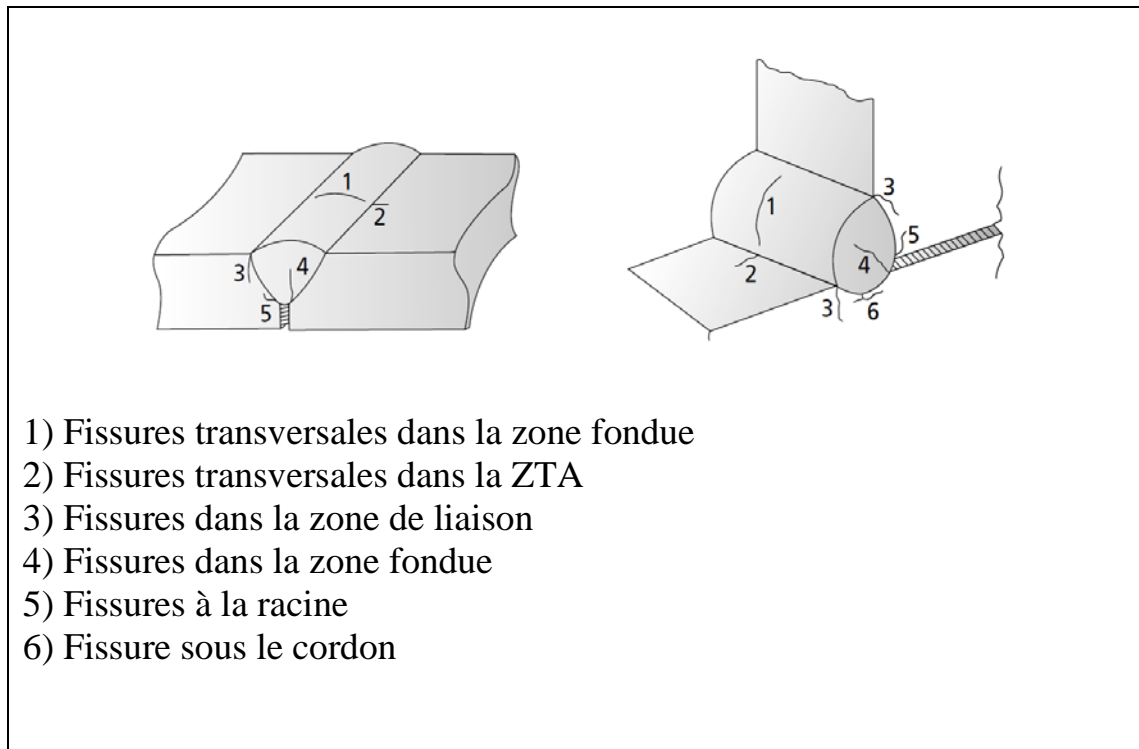


Figure III-01 : Types de fissures à froid.

L'analyse expérimentale a permis d'attribuer cet incident à trois causes principales :

- La présence dans la ZAT d'hydrogène introduit par diffusion à partir du métal d'apport.
- L'existence de contraintes propres ou d'origine externe dans le joint soudé
- La présence dans la zone sous cordon de microstructures très susceptible à la fissuration sous.

L'influence conjuguée des deux facteurs précédents (structure peu ductile).

### **a-Présence de l'hydrogène :**

Les matières premières notamment certains sels minéraux constituant les enrobages des électrodes sont plus ou moins hygroscopiques. Ils sont toujours prêts à absorber l'humidité de l'air atmosphérique afin de retrouver leur état d'équilibre naturel. L'eau absorbée par l'enrobage se dégage et se décompose, lors du soudage, en produisant de l'hydrogène mono-atomique très mobile par sa faible masse atomique. Ce dernier diffuse notamment dans le métal adjacent au bain de fusion, spécialement dans la zone affectée thermiquement (ZAT) où il se loge en créant des pressions extraordinaires entre les constituants métalliques lors du refroidissement. Ces pressions localisées engendrent d'énormes contraintes qui peuvent dépasser la charge à la rupture du matériau et donc entraîner la rupture "à froid".

Ces trois facteurs ont leur propre influence mais sont toutefois liés, la diminution de l'un d'entre eux limite le risque de la fissuration. Les précautions préconisées pour le stockage et l'utilisation des électrodes à enrobage basique sur site ont pour objet d'éviter la reprise en humidité des enrobages de ce type particulièrement hygroscopiques.

### **b-Contraintes importantes :**

La dilatation du métal sous l'action de la chaleur, généralement hétérogène, la masse des pièces, leur bridage entraîne des contraintes qui peuvent être très importantes selon le choix de la séquence de soudage et le mode opératoire.

### **c-Structure peu ductile :**

Liée directement à la nature des matériaux à assembler, de leur composition et par suite de leur trempabilité ; elle est d'autant plus probable que :

- La teneur en carbone est élevée ( $C \geq 0,25\%$ ).
- La teneur en éléments d'alliage est élevée (Mn, Cr, Mo, V, ...etc.).
- Le cycle de refroidissement est rapide (aucun préchauffage, dépôts de faible énergie, pièces massives).

La faible teneur en carbone des produits d'apport et, en général, une teneur toujours plus élevée des aciers conduit à la formation d'une structure peu ductile dans le métal de base et notamment dans la zone affectée thermiquement (ZAT).[23]

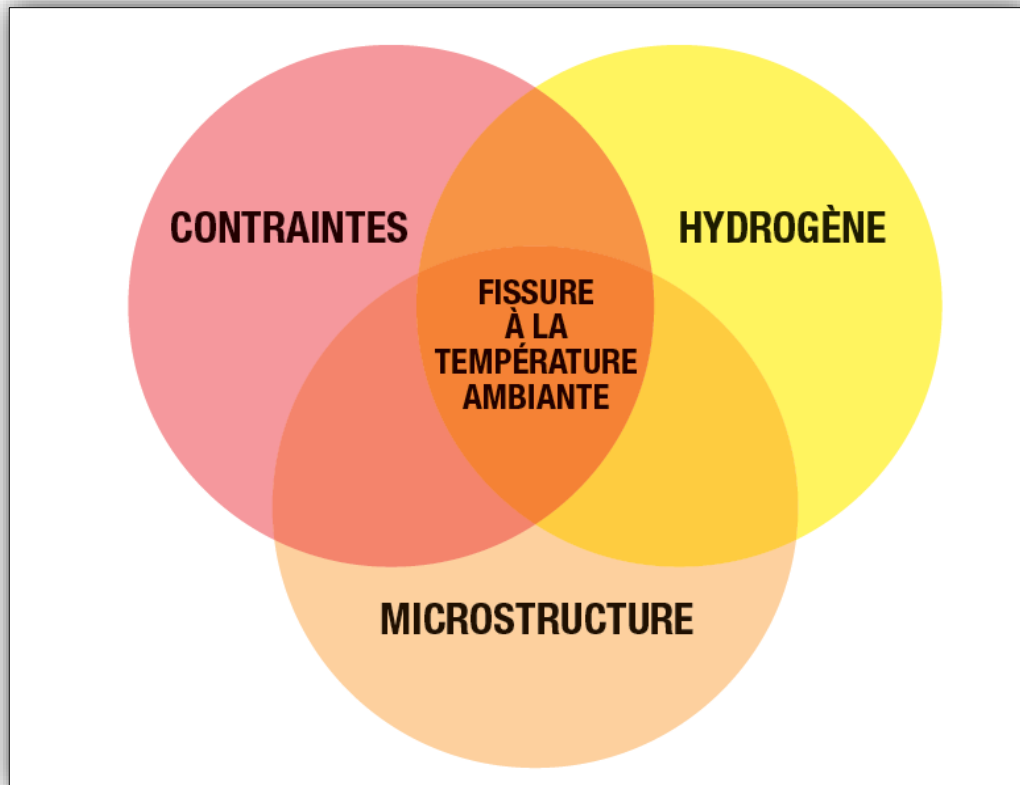


Figure III-02 : Causes de fissuration à froid. [23]

### III-2-3-Les remèdes de la fissuration

Plusieurs solutions peuvent être envisagées pour atténuer et dans beaucoup de cas pour supprimer la fissuration des soudures :

- Energie de soudage assez élevée afin de ralentir le refroidissement.
- Le contrôle de la température entre passes toujours dans l'objectif de limiter le refroidissement dans le temps. Il est nécessaire de limiter les contraintes internes et externes en limitant des bridages abusifs et en choisissant judicieusement les séquences de soudage.
- Elimination de toutes les sources d'hydrogène : calamine, rouille, graisse, peinture, humidité sur les pièces et surtout présence d'humidité dans les enrobages (emploi des électrodes à basses teneur en hydrogène comme certains électrode basique).

L'hydrogène ainsi dégagé sous l'action de la chaleur diffuse en partie vers le bain de fusion, et au refroidissement diffuse vers les zones environnantes. Ce processus de diffusion est lent, il s'accélère avec une élévation de la température, d'où l'intérêt des opérations de préchauffage post chauffage. [24]

#### **a-Préchauffage :**

Le préchauffage est incontestablement le remède le plus efficace pour éviter les fissures de la ZAT.

Il contribue à augmenter le temps de refroidissement. Le préchauffage présente plusieurs avantages :

## Fissuration à froid

---

-Il réduit les contraintes localisées dues aux transformations structurales.


-Il facilite la diffusion de l'hydrogène, cause initiale de la fissuration et également le dégagement des autres gaz, réduisant ou évitant la formation des soufflures.

-Dans le cas du soudage d'acier à forte trempabilité, le préchauffage ne permet pas d'atteindre les résultats espérés. On devra associer un post chauffage.

### **b-Post-chauffage :**

Consiste à interrompre le refroidissement du joint soudé et à maintenir celui-ci à une température au moins égale à celle du préchauffage, ce qui permet à l'hydrogène de s'échapper et suspend la croissance des contraintes liées au refroidissement, généralement la trempabilité de 150°C est suffisante pour la plupart des aciers et à 250° plus aucun acier ne fissure. [25]

## **Chapitre IV :**



Technique  
Expérimentale

### IV-1-Introduction :

La connaissance des propriétés d'un cordon de soudure et surtout sur la ZAT nécessite de faire un examen métallographique pour caractériser la microstructure, le comportement mécanique tel que la limite d'élasticité, la résistance à la traction, ainsi que les procédés des soudages mis en œuvre, et les techniques de caractérisation utilisées.

### IV-2- Matériaux :

#### IV-2-1-Métal de base :

##### IV-A-Tôles noires (S235-JR) :

**S235-JR** : Acier non allié pour emplois structuraux.

**Désignation Européenne** : St37

#### IV-1- Composition chimique du métal :

Tableau IV- 1 : Composition chimique d'acier S235. [26]

Si %	Mn %	P %	S %	N %	Cu %
-	1,50	0,035	0,035	0,012	0,55

#### IV-2-Caractéristiques mécaniques :

Tableau IV-2 : Propriétés mécaniques de l'acier S235. [26]

Epaisseur mm	Rp0,2 valeurs Minimales (MPa)	Rm valeurs minimales (MPa)	A5 % valeurs minimales
≤5	490	590 - 880	6
>5≤10	440	540 - 840	7
>10≤16	380	540 - 840	7
>16≤25	340	540 - 765	8
>25≤40	300	490 - 735	9
>40≤80	265	440 - 700	11
>80	-	-	-

### IV-B-Tôles inoxydables :

#### IV- Tôles inoxydables (Acier 304L):

**Désignation Européenne :** X2CrNi18.9 ou 1.4307.

#### IV-1- Composition chimique du métal :

Tableau IV- 3 : Composition chimique d'acier inoxydable 316L. [26]

C	Mn	Si	Ni	P	S	Cr	N
0.03	2	1	8 - 10.5	0.045	0.015	17.5 – 19.5	0.11

#### IV-2-Caractéristiques mécaniques :

Tableau IV-4 : Propriétés mécaniques de l'acier inoxydable 316L. [26]

Désignation	Valeurs
RM - résistance à la traction	450 à 700 MPA
ReH - Limite d'élasticité minimal	175 à 220 MPA
A - Min. allongement à la rupture	35 à 45 %
Densité	7960 kg/m <sup>3</sup>
Point de fusion	1370 à 1400 °C

#### IV-C-Tôles galvanisées :

- Epaisseur :

Conformément à la norme EN 10143 de 1993 la tolérance sur l'épaisseur des tôles est de :

Tableau IV-5 : Conformément de la tolérance sur l'épaisseur des tôles.

Epaisseurs nominales	Tolérances
0,40 < ≤ 0,60	± 0.07
0,60 < ≤ 0,80	± 0.08
0,80 < ≤ 1,00	± 0.09
1,00 < ≤ 1,20	± 0.10
1,20 < ≤ 1,60	± 0.12
1,60 < ≤ 2,00	± 0.14

- Largeur :

Conformément à la norme EN 10143 de 1993 la tolérance sur la largeur des tôles est de :

- -0 +5 mm pour les tôles de largeur jusqu'à 1200 mm



- -0 +6 mm pour les tôles de largeur supérieure à 1200 mm et jusqu'à 1500 mm.
- Longueur :  
Conformément à la norme EN 10143 de 1993 la tolérance sur la longueur des tôles est de :
  - -0 +6 mm pour les tôles de longueur jusqu'à 2000 mm
  - -0 +0.3% de la longueur pour les tôles de longueur supérieure à 2000 mm.
- Equerrage :  
Conformément à la norme EN 10143 de 1993 le hors équerre (a) ne peut dépasser 1% de la largeur réelle de la tôle.
- Masse nominale de revêtement :  
Conformément à la norme EN 10142 (1995) 275 g/m<sup>2</sup> pour l'ensemble des deux faces.

### IV-1-Caractéristiques mécaniques:

Tableau VI-5 : Propriétés mécaniques des Tôles galvanisées. [26]

<b>Re (N/mm<sup>2</sup>)</b>	<b>Rm (N/mm<sup>2</sup>)</b>	<b>A (%)</b>
≤300	420 ≤	≥26

### IV-2-Métal d'apport :

#### a-MAG fil fourrée :

##### 1-Classification selon la norme :

- **AWS A 5-29 :**

E81T1-GC-H4

E81T1-GM-H4

- **EN ISO 17632-A :**

T 46 4 1Ni P M 1 H5

T 46 4 1Ni P C 1 H5

##### 2-Caractéristiques et applications :

- fil fourré avec laitier
- soudage en toutes positions avec résilience sur joint à -40 °C, brut de soudage avec mélange gazeux M21 et C1 Excellente maniabilité (un seul réglage pour toutes les positions, trace directe).
- taux de dépôt élevé en position (utilisable jusqu'à 250-280 ampères suivant l'épaisseur à souder)
- très bon dégrasage du laitier.

## Technique expérimental

- chantiers navals, chaudronnerie, appareils à pression, construction métallique et mécano-soudure, forte sollicitation, charpente métallique (fabrication de poutres reconstituées soudées.

### 3- Composition chimique du métal :

Tableau IV- 6 : Composition chimique MAG fil fourrée. [26]

C	Mn	Si	S	P	Ni
0,06	1,1	0,4	≤ 0,015	≤ 0,015	0,7

### 4- Caractéristiques mécaniques :

Tableau VI-7: Propriétés mécaniques MAG fil fourrée. [26]

Rm (MPa)	Rp 0,2% (MPa)	A 5d (%)	KV (J)
570 – 680	≥ 460	≥ 24	≥ 80 a -40 °C

### b-MAG fil plein :

#### 1- Classification selon la norme :

AWS A5.18 :ER70S-6

N° de mat 1.5112

ISO 14341-A : G3Si1

#### 2- Caractéristiques et applications :

Fil plein cuivré pour le soudage sous protection gazeuse des aciers au carbone non et faiblement alliés.

**Principales applications :** Construction automobile, ferroviaire, navale.  
Construction et maintenance d'équipements de travaux publics. Mines,  
Carrières, matériel agricole...

### 3- Composition chimique du métal :

Tableau IV- 8 : Composition chimique MAG fil plein. [26]

C	Si	Mn	Fe
0,07	0,85	1,45	base

### 4- Caractéristiques mécaniques :

Tableau VI-9: Propriétés mécaniques MAG fil plein. [26]

Re ( MPa )	Rm ( MPa )	A5 ( % )	KV ( J )
470	550	25	20°C 150

## C-électrode enrobée (rutile, basique, inox):

### a-rutile :

#### 1- Classification selon la norme :

DIN EN ISO 2560-A      E 42 0 RC 12  
AWS A-5.1                E 6013

#### 2- Caractéristiques et applications :

- Electrode à enrobage rutile épais.
- Soudage possible dans toutes les positions sauf descendante.
- Scories auto solubles, très faible propension aux projections.
- Excellentes propriétés d'amorçage et de réamorçage.
- Cordon de soudure très homogène.
- Excellentes qualités mécaniques.

#### 3- Composition chimique du métal :

Tableau IV- 10 : Composition chimique d'un E.E. rutile. [26]

<b>C</b>	<b>Si</b>	<b>Mn</b>
0,09	0,5	0,7

#### 4- Caractéristiques mécaniques :

Tableau VI-11: Propriétés mécaniques d'un E.E. rutile. [26]

<b>Re ( MPa )</b>	<b>Rm ( MPa )</b>	<b>A5 ( % )</b>	<b>KV ( J )</b>
420	510 - 610	22 %	47 J (0 °C)

### b-basique :

#### 1- Classification selon la norme :

DIN EN ISO 2560-A      E 42 4 B 12 RC12  
AWS A-5.1                E 7016

#### 3- Composition chimique du métal :

Tableau IV- 12 : Composition chimique d'un E.E. basique. [26]

<b>C</b>	<b>Si</b>	<b>Mn</b>
0,05	0,65	1

### 4- Caractéristiques mécaniques :

Tableau VI-13: Propriétés mécaniques d'un E.E. basique. [26]

<b>Re ( MPa )</b>	<b>Rm ( MPa)</b>	<b>A5 ( % )</b>	<b>KV ( J)</b>
420	500 - 640	22 %	47 J (-20 °C)

### c-Baguette en acier inoxydable :

#### 1- Classification selon la norme :

AWS : A5.4

E 316l-17

#### 2- Caractéristiques et applications :

-application dans les industries de la pâte du papier.

-assemblage des aciers inoxydables.

#### 3- Composition chimique du métal :

Tableau IV- 14 : Composition chimique d'un E.E. Inox. [26]

<b>C</b>	<b>Mn</b>	<b>Si</b>	<b>Ni</b>	<b>Cr</b>	<b>S</b>	<b>P</b>	<b>Mo</b>	<b>Cu</b>
0,04	0,5-2,5	1	11-14	17-20	0,03	0,04	2-3	0,75

### 4- Caractéristiques mécaniques :

Tableau VI-15: Propriétés mécaniques d'un E.E. Inox. [26]

<b>Re ( MPa )</b>	<b>Rm ( MPa)</b>	<b>A5 ( % )</b>	<b>KV ( J)</b>
>360	490	30	(+200C) 70J

### IV-3-paramètres de soudage :

#### IV-3-1-soudage a l'arc d'acier S235 et 316l (6mm):

##### a-paramètre normale :

Tableau IV- 16 : paramètre normale de soudage d'acier S235 (6mm).

Métal d'apport	Ø(mm)	Longueur (mm)	nature	polarité	I (A)	U (V)	Vitesse cm/min
E.E. rutile	3.2	75	DC	(-)	80-85	10-12	7
E.E. basique	3.2	75	DC	(-)	80-85	10-12	7
MAG fil fourrée	1.2	75	DC	(-)	220	19.2	3
MAG fil plein	1.2	75	DC	(-)	220	19.2	3

Tableau IV- 17 : paramètre normale de soudage d'acier 316l (6mm).

Métal d'apport	Ø (Mm)	Longueur (mm)	nature	polarité	I (A)	U (V)	Vitesse cm/min
E.E. inox	3.2	75	DC	(-)	80-85	10-12	7.2

## Technique expérimental

**b-paramètre bas :**

**1-tôles S235-316l :**

Tableau IV- 18 : paramètre bas de soudage d'acier S235 (6mm) .

<b>Métal d'apport</b>	<b>Ø(mm)</b>	<b>Longueur (mm)</b>	<b>nature</b>	<b>polarité</b>	<b>I (A)</b>	<b>U (V)</b>	<b>Vitesse cm /min</b>
<b>E.E. rutile</b>	3.2	75	DC	(-)	60-65	9-9.5	7
<b>E.E. basique</b>	3.2	75	DC	(-)	60-65	9-9.5	7
<b>MAG fil fourrée</b>	1.2	75	DC	(-)	160	14.2	3
<b>MAG fil plein</b>	1.2	75	DC	(-)	160	14.2	3

**2-tôle inoxydable :**

Tableau IV- 19 : paramètre bas de soudage d'acier 316l(6mm) .

<b>Métal d'apport</b>	<b>Ø(mm)</b>	<b>Longueur (mm)</b>	<b>nature</b>	<b>polarité</b>	<b>I (A)</b>	<b>U (V)</b>	<b>Vitesse cm /min</b>
<b>E.E. inox</b>	3.2	75	DC	(-)	60-65	9-9.5	7

## Technique expérimental

**c-Paramètre élevée :**

**1-tôle noir S235-JR :**

Tableau IV- 20 : paramètre élevée de soudage d'acier S235 (6mm) .

<b>Métal d'apport</b>	<b>Ø(mm)</b>	<b>Longueur (mm)</b>	<b>nature</b>	<b>polarité</b>	<b>I (A)</b>	<b>U (V)</b>	<b>Vitesse cm /min</b>
<b>E.E. rutile</b>	3.2	75	DC	(-)	95-100	13-14	7
<b>E.E. basique</b>	3.2	75	DC	(-)	95-100	13-14	7
<b>MAG fil fourrée</b>	1.2	75	DC	(-)	290	28.5	3
<b>MAG fil plein</b>	1.2	75	DC	(-)	290	28.5	3

**2-tôle inoxydable :**

Tableau IV- 21 : paramètre élevée de soudage d'acier 316l(6mm) .

<b>Métal d'apport</b>	<b>Ø(mm)</b>	<b>Longueur (mm)</b>	<b>nature</b>	<b>polarité</b>	<b>I (A)</b>	<b>U (V)</b>	<b>Vitesse cm /min</b>
<b>E.E. inox</b>	3.2	75	DC	(-)	95-100	13-14	7

### IV-3-2-Soudage par résistance du Tôle mince (2 mm) :

#### a-paramètre normale :

Tableau IV- 22 : paramètre normale de soudage par résistance .

Métal de base	EP (mm)	Ø Electrode (mm)	Intensité (KA)	Temps Cycle (S)	Effort bar
Acier noir	2	7	11	13.5	4
Acier inoxydable	2	7	14	12	4
Acier galvanisé	2	7	14	12	4

#### b-paramètre bas :

Tableau IV- 23 : paramètre bas de soudage par résistance.

Métal de base	EP (mm)	Ø Electrode (mm)	Intensité (KA)	Temps Cycle (S)	Effort bar
Acier noir	2	7	9	13.5	4
Acier inoxydable	2	7	11	12	4
Acier galvanisé	2	7	11	12	4



### c-Paramètre élevée :

Tableau IV- 24: paramètre élevée de soudage par résistance.

<b>Métal de base</b>	<b>EP (mm)</b>	<b>Ø Electrode (mm)</b>	<b>Intensité (KA)</b>	<b>Temps Cycle (S)</b>	<b>Effort bar</b>
<b>Acier noir</b>	2	7	14	13.5	4
<b>Acier inoxydable</b>	2	7	17	12	4
<b>Acier galvanisé</b>	2	7	17	12	4

### IV-4-Préparation des échantillons et éprouvettes :

#### IV-4-1 Prélèvement et réalisation des éprouvettes :

Le découpage et usinage des éprouvettes des essais traction et la métallographie a été effectué au niveau des ateliers d'usinage de KHERBOUCH.

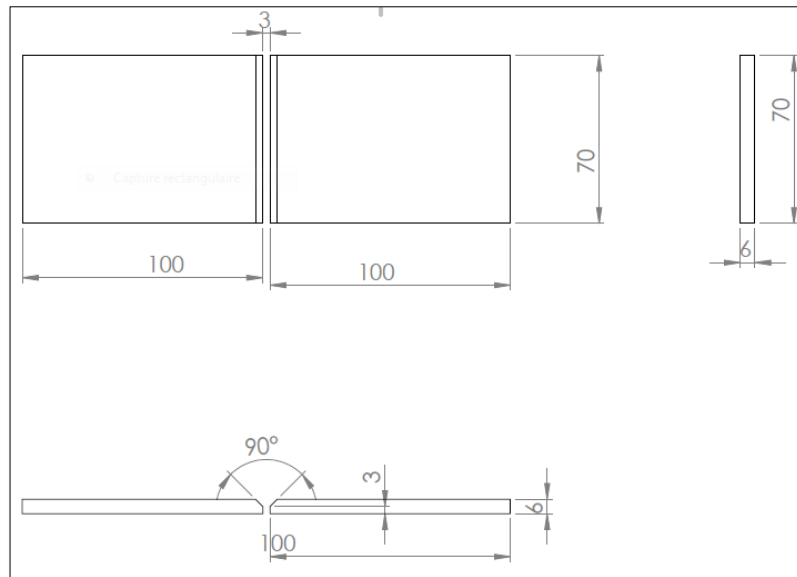


Figure IV-1 : dimension de l'éprouvette.

### a-Découpage des tôles :

Le découpage s'effectue à froid à l'aide d'une scie pour éviter tout échauffement qui pourrait modifier les propriétés et caractéristiques du matériau.



Figure IV-2: Machine de Découpage a froid.

### b-Usinage des éprouvettes :

24 éprouvettes, de longueur de 203mm et de 70mm de largeur, sont prélevées de chaque configuration d'assemblage dans le sens transversal au cordon de soudure (**Figure IV-2**).

- 24 éprouvettes pour l'essai de traction.
- 08 éprouvettes pour l'essai de contrôle par ressuage.

- 08 éprouvettes pour la caractérisation métallographie.



Figure IV-3 : schéma de prélèvement des éprouvettes pour la caractérisation des joints soudés.

### **IV-5-Characterisation mécanique :**

Les essais de traction ont été conduits sur une machine de traction 600 KN (Figure IV-4). Les essais ont été conduits dans l'air et à température ambiante (= 20 à 25°C). La vitesse de déplacement imposée est de 0,035 mm/s.

#### **IV-5-1 Essai de traction**

L'essai de traction, l'un des essais les plus pratiqués, permet de déterminer des caractéristiques mécaniques fondamentales des matériaux : limite d'élasticité, charge de rupture, et allongement de rupture notamment.

Il consiste à réaliser, dans une éprouvette, un champ de contraintes uniformes uni axiale de traction et à enregistrer l'allongement résultant.



Figure IV-4: Machine 600 KN pour d'essai de traction.

### a) Courbe de traction :

Les essais de traction sont effectués au niveau de labo **SDM** de l'université.

Afin de pouvoir utiliser les courbes de traction brutes, on doit les modifier de façon que les résultats obtenus ne soient fonction que du matériau étudié et non de la géométrie de l'éprouvette,

On définit ainsi :

**La Contrainte** :  $\sigma = F / S_0$  unité : Pascal

**La Déformation** :  $\varepsilon = \Delta l / l_0$

$S_0$  et  $l_0$  sont les caractéristiques initiales de l'éprouvette,  $\Delta l$  est son allongement.

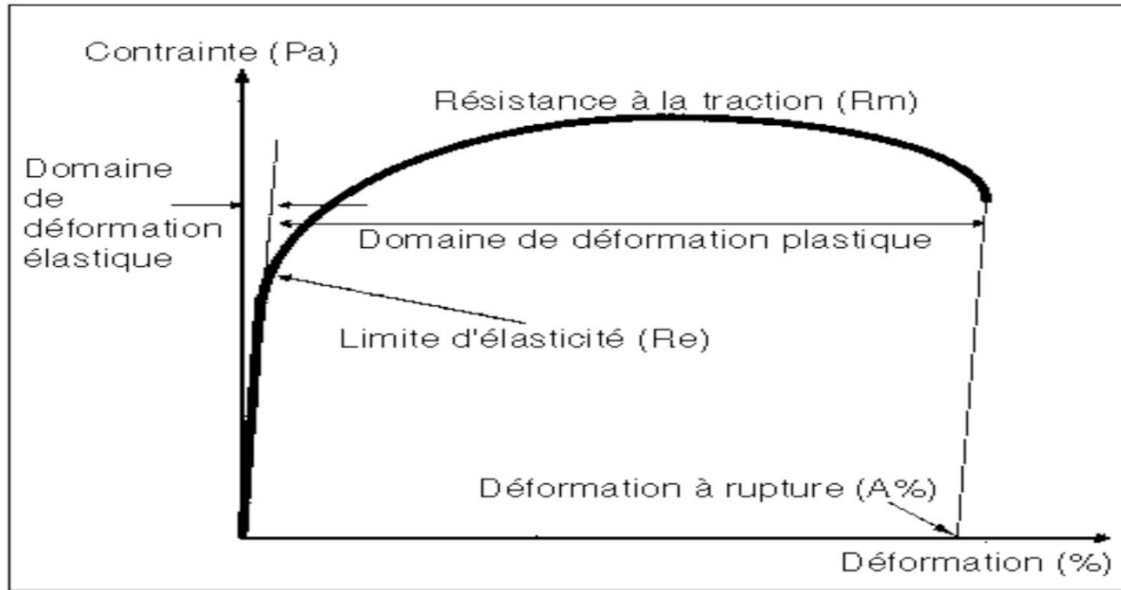


Figure IV-5: Courbe de traction.

- ✓ Le domaine de déformation élastique :

L'éprouvette a un comportement élastique linéaire et suit la loi de HOOKE:

$$\zeta = \mathbf{E} \cdot \varepsilon$$

-**E** : est le module d'Young ou module d'élasticité.

- ✓ Le domaine de déformation plastique :

Dans ce domaine la déformation est irréversible : si l'on supprime la charge le matériau garde une déformation permanente. La courbe de traction passe par un maximum au-delà duquel la contrainte diminue bien que l'allongement continue de croître.

### **b) Caractéristiques mécaniques de traction :**

L'exploitation d'une courbe de traction nous permet d'obtenir les valeurs suivantes des caractéristiques mécaniques d'un matériau :

- La limite d'élasticité  $R_e$  ou  $R_{e0,2}$  (pour 0,2% de déformation) :

Contrainte à partir de laquelle le matériau s'écarte de la loi de HOOKE, apparition de la première déformation plastique.

- La résistance à la traction  $R_m$  :

Contrainte maximale. Dans le cas des matériaux fragiles (pas de déformation plastique),  $R_e$  et  $R_m$  sont confondues.

L'éprouvette a une section  $S_0$  et une longueur utile  $L_0$  au départ des mesures.

$L$  : désigne la longueur utile de l'éprouvette.

$S$  : la section de l'éprouvette.

$R$  : la traction exercée, exprimée en MPa

$E$  : l'allongement relatif.

- L'allongement à la rupture  $A$  :

C'est une mesure de ductilité car il est nul pour les matériaux fragiles.  $A\% = \frac{L - L_0}{L_0} \times 100$ .

- La striction à la rupture  $Z$  :

$$Z = \frac{(S_0 - S_u) \times 100}{S_0}$$

$S_0$  : la section de l'éprouvette initiale.

$S_u$  : la section de l'éprouvette après rupture.

### **IV -6- Caractérisation métallographique :**

Avant chaque analyse de la microstructure, l'échantillon subi les opérations suivantes :

#### **a)-Enrobage :**

Enrobage des échantillons dans une résine thermodurcissable afin de mieux les manipuler durant l'opération de polissage.

#### **b)-Polissage :**

Le polissage est effectué au labo SDM à l'aide d'une polisseuse a pour but d'éliminer l'irrégularité de surface et donne une surface plus ou moins lisse.



Figure IV-6: Polisseuse MECAPOL.

Le polissage a été fait en deux étapes :

- **Pré polissage :**

Il a été fait par frottement de l'échantillon sur des papiers abrasifs de granulométrie de plus en plus fins. Le polissage est fait sous eau (ou avec arrosage) pour éliminer tout risque d'échauffement de l'échantillon.

Granulométries du papier abrasif utilisé : 80-100-180-240-280-400-600-800.

Une durée de polissage que l'on peut estimer 5 minutes par granulométrie.

- **Polissage de finition :**

A fin de donner à nos échantillons un effet miroir, on utilise une polisseuse de finition avec une poudre d'alumine.

### IV-7-Attaque chimique :



Figure IV-7 : attaque chimique au Nital.

Avant l'étude micrographique, l'échantillon subit une attaque chimique au Nital, utilisé pour les examens des structures des aciers au carbone faiblement alliés et non alliés. Le Nital est une solution à 04 % d'acide nitrique ( $\text{HNO}_3$ ) dans de l'éthanol ( $\text{C}_2\text{H}_5\text{OH}$ ). La surface obtenue par polissage de la coupe est plongée 10 à 15 secondes dans cette solution, à nouveau nettoyée à l'éthanol et séchée à l'air chaud. Cette dernière opération est très délicate, car il ne faut laisser aucune trace sur la surface. Pour l'attaque de l'acier S235, une solution chimique est utilisée. Le Nital (04 %  $\text{HNO}_3$  + 96 %  $\text{C}_2\text{H}_6\text{O}$ ) révèle la structure des grains.

### IV-8- Observation microscopique :

L'examen métallographique a été effectué au niveau du laboratoire **SDM**. L'appareillage utilisé pour l'acquisition des images est un microscope optique.





Figure IV-8: Microscope optique (optika).

### **IV-9-Contrôle non destructif ressuage :**

#### **1-Classification selon la norme :**

**NF EN ISO 12706** : Essais non destructifs – Contrôle par ressuage.

#### **2-Objectif :**

Détection des défauts de surface débouchant dans les assemblages soudés des structures métalliques.

#### **3-Matériel spécifique employé :**

- brosse métallique ;
- eau dont la pression d'application est  $< 0,2$  MPa (2 bars) ;
- solvant ;
- pénétrant ;
- révélateur ;



Figure IV-9 : pénéttrant ; révélateur.

### **4-Principe :**

L'examen par ressuage consiste en l'application d'un liquide d'imprégnation ou pénéttrant coloré sur la surface à examiner qui pénètre dans les moindres discontinuités débouchant en surface.

L'excès de pénéttrant est ensuite enlevé et la surface séchée. L'application d'un révélateur permet la remontée par capillarité du pénéttrant contenu dans les défauts, provoquant ainsi l'apparition d'indications colorées sur le fond blanc constitué par le révélateur.

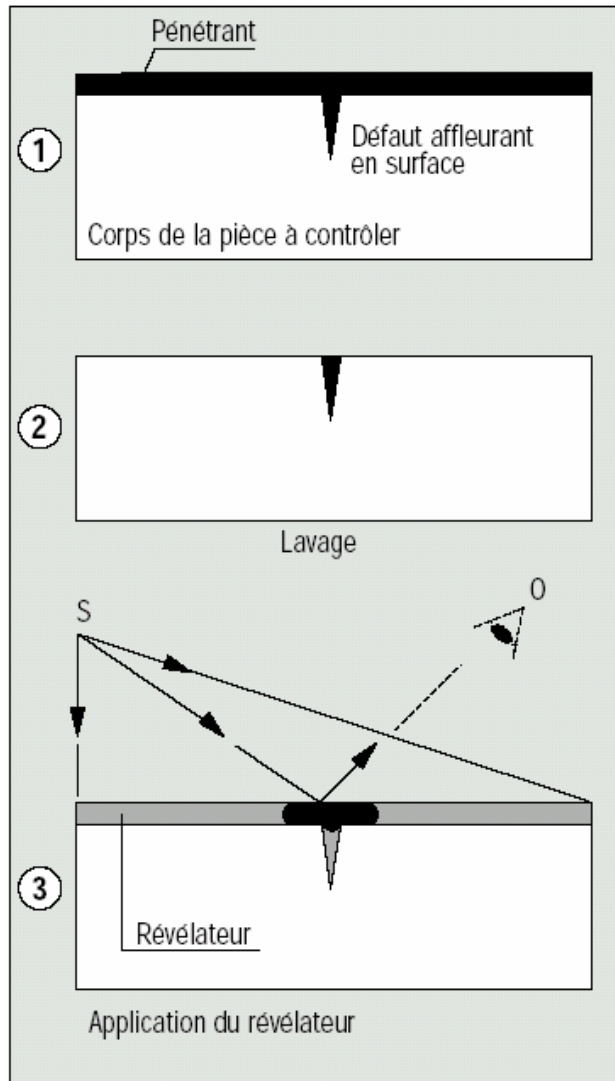


Figure IV-10 : Examen par ressuage.

## **Chapitre V :**

# Résultats et Interprétations

### **V-1-Introduction :**

Dans cette chapitre nous avons étudiés l'influence de la variation des paramètres du soudage sur :

- La géométrie des joints et points de soudure.
- La résistance mécanique à la rupture de l'assemblage soudé
- La microstructure du joint soude.

A la fin, faire un contrôle de CND.

### **V-2-Effets des paramètres de soudage sur la géométrie du joint soudé :**

Après la réalisation des différents assemblages à plat et par recouvrement par les procédés de soudage (E.E.R.et E.E.B et E.E.INOX et MAG fil fourré et MAG fil plein et par point), des mesures ont été effectuées sur la profondeur et la largeur du joint soude et la profondeur et le diamètre du point de soudure (Tableau V-1). (Tableau V-2) présentent Influence des paramètres de soudage sur le cordon de soudure. On constate que la largeur du joint et le diamètre du point de soudure augmente avec l'augmentation du courant de soudure.

L'effet des paramètres de soudage sur la profondeur au joint et le point de soudure causé par l'électrode a été investigué. Sur le point morphologie du joint et point de soudure on remarque visuellement une large différence des profondeurs au niveau des joints et les points de soudure pour les différentes intensités appliquées (Tableau V-3).

## Partie résultats et interprétation

Tableau V-1 : Les dimensions des joints de soudure.

Métal de base	Métal d'apport	Ø (mm)	Ep (mm)	Vitesse de soudage	Intensité (I)	Tension (v)	Largeur (mm)	Profondeur (mm)
tôle noir S235-JR	E.E.R	3.2	6	7	60-65	9-9.5	11.7	3.1
					80-85	10-12	12.8	4.2
					95-100	13-14	13.7	5.1
	E.E.B	3.2	6	7	60-65	9-9.5	11.5	3.1
					80-85	10-12	12.9	4.1
					95-100	13-14	13.9	5.2
	MAG fil plein	1.2	6	3	160	14.2	11.4	3.3
					220	19.2	12.3	5.1
					290	28.5	13.1	5.9
	MAG fil fourrée	1.2	6	3	160	14.2	12	3.2
					220	19.2	13.5	4.9
					290	28.5	14.9	5.7
Tôle 304L	E.E. inox	3.2	6	7	60-65	9-9.5	10.8	3.2
					80-85	10-12	12.4	4.4
					95-100	13-14	13.4	5.8

Tableau V-2 : Les dimensions de point de soudure.

Métal de base	Ep (mm)	Ø (mm)	Effort bar	Temps Cycle (S)	Intensité (KA)	diamètre (mm)	Profondeur (mm)
Tôle noir	2	7	4	13.5	9	11.2	0.4
					11	11.9	0.7
					14	12.7	1.5
Tôle galvanise	2	7	4	12	11	10.1	0.2
					14	10.6	0.4
					17	11.1	0.9
Tôle inox	2	7	4	12	11	11	0.5
					14	12.1	0.9
					17	13	1.3

## Partie résultats et interprétation

Tableau V-3: Influence des paramètres de soudage sur le cordon.

Si valeurs augmentées	Largeur	Pénétration	Représentation graphique
<b>Intensité</b>	=	↗	
<b>Tension</b>	↗	=	
<b>Vitesse de soudage</b>	↘	↘	
<b>Grosueur Grains flux</b>	↘	↗	

### V 3--Caractérisation mécanique :

#### ➤ Essai de traction :

Les essais de traction ont été réalisés sur une machine électromécanique 600 KN. Les essais ont été conduits dans l'air et à température ambiante (= 20 à 24°C).

Par le logiciel lié à la machine de traction nous avons obtenus les résultats Présentant selon les Tableaux (V -4, V.5) et les courbes des Figures V (1,...,10).

## Partie résultats et interprétation

### ➤ Tableau Pour les tôles épaisses (6 mm) :

Tableau V-4: Les résultats des essais de traction pour les tôles de 6 mm.

Métal de base	Métal d'apport	Ep (mm)	Largeur (mm)	Section (mm <sup>2</sup> )	Intensité (I)	Fe (KN)	Re (MPa)	Fm (KN)	Rm (MPa)
<b>tôle noir S235-JR</b>	E.E.R	6	35	210	Bas	40.174	191.176	40.174	191.176
					Moyenne	63.98	304.692	70.487	335.651
					Elevée	72.58	340.88	75.66	360.313
	E.E.B	6	35	210	Bas	42.351	201.67	42.351	201.67
					Moyenne	63.177	300.844	70.478	335.651
					Elevée	53.333	259.216	69.128	329.179
	MAG Fil plein	6	35	210	Bas	39.813	203.156	67.514	313.403
					Moyenne	59.504	286.327	75.115	357.69
					Elevée	35.556	171.061	79.963	380.778
	MAG Fil fourrée	6	35	210	Bas	43.049	203.42	57.778	275.132
					Moyenne	59.578	283.703	93.04	443.045
					Elevée	42.204	200.971	112.617	536.722
<b>Tôle Inox 304l</b>	E.E. Inox	6	35	210	Bas	56.419	273.208	73.719	351.43
					Moyenne	40.441	192.57	84.628	402.991
					Elevée	52.672	250.82	109.789	522.804



## Partie résultats et interprétation

➤ **Tableau Pour les tôles mince (2mm) :**

Tableau V-5: Les résultats des essais de traction pour les tôles de 2 mm.

Métal de base	Ep (mm)	Largeur (mm)	Section (mm <sup>2</sup> )	Intensité (I)	Fe (KN)	Re (MPa)	Fm (KN)	Rm (MPa)
Tôle galvanise	2	45	90	Moyenne	12.599	139.986	12.599	139.986
				Elevée	14.362	159.576	14.362	159.576
Tôle noir	2	45	90	Bas	15.354	170.59	15.354	170.59
				Moyenne	22.994	255.484	27.365	304.051
				Elevée	29.605	328.946	33.499	372.207
Tôle inox	2	45	90	Bas	26.887	298.74	41.910	465.667
				Moyenne	22.222	246.914	39.523	439.139
				Elevée	34.931	388.124	44.738	497.092

• **Les courbes des tôles épaisses (6mm) :**

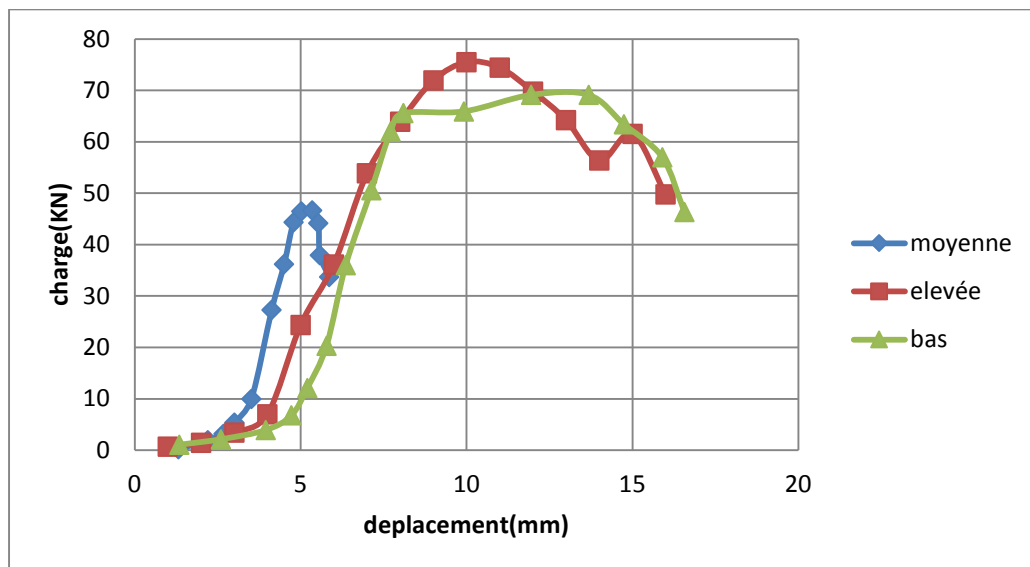


Figure V-1 : les courbes de traction des différents paramètres du soudage procède E.E. Rutile

## Partie résultats et interprétation

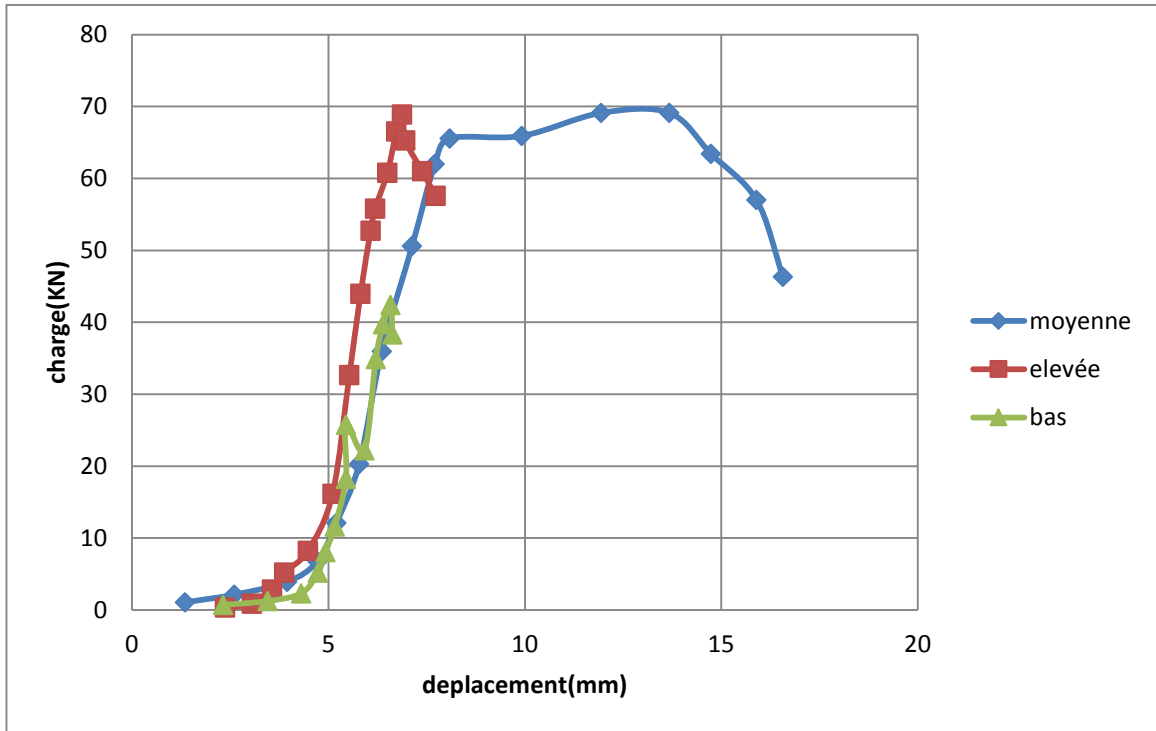


Figure V-2: les courbes de traction des différents paramètres du soudage procédé E.E. Basique.

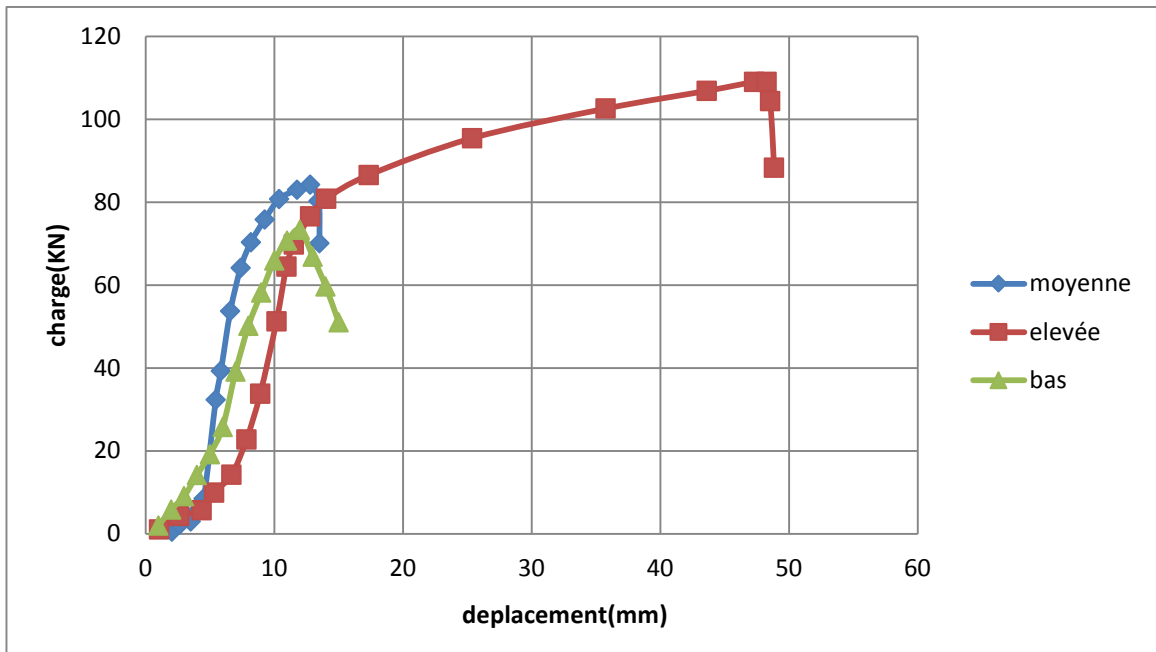


Figure V-3 : les courbes de traction des différents paramètres du soudage procédé E.E. Inox .

## Partie résultats et interprétation

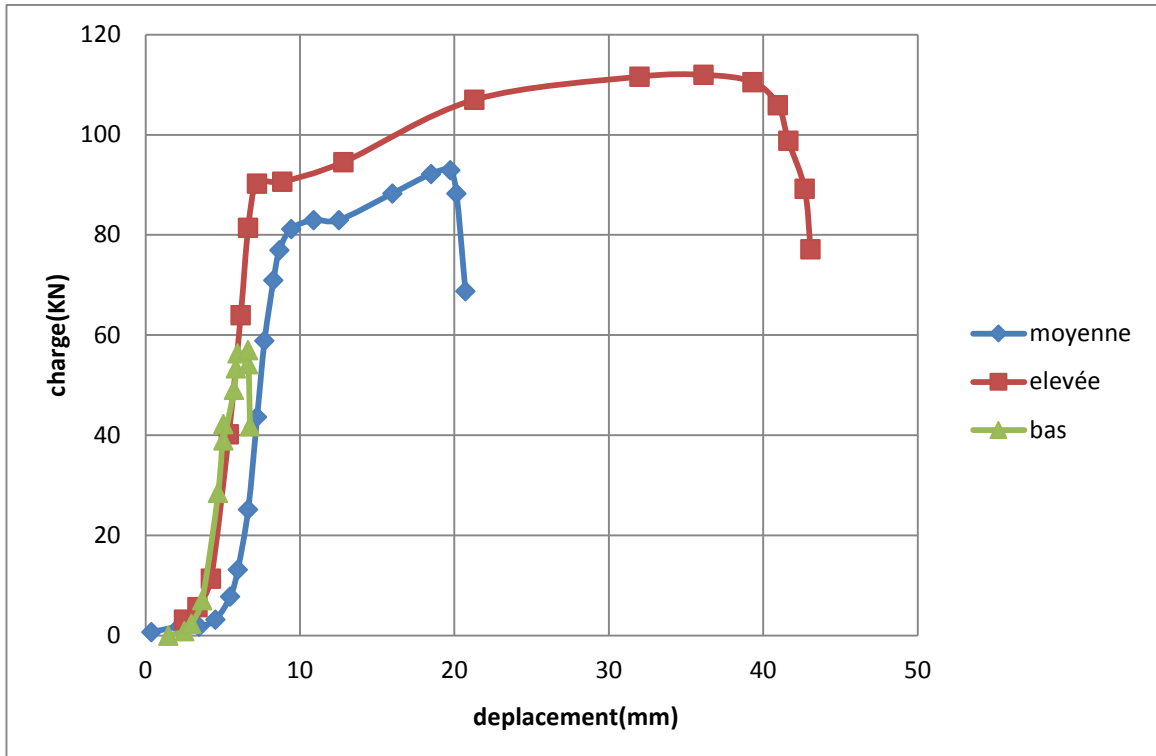


Figure V-4 : les courbes de traction des différents paramètres du soudage procédé MAG fil fourré.

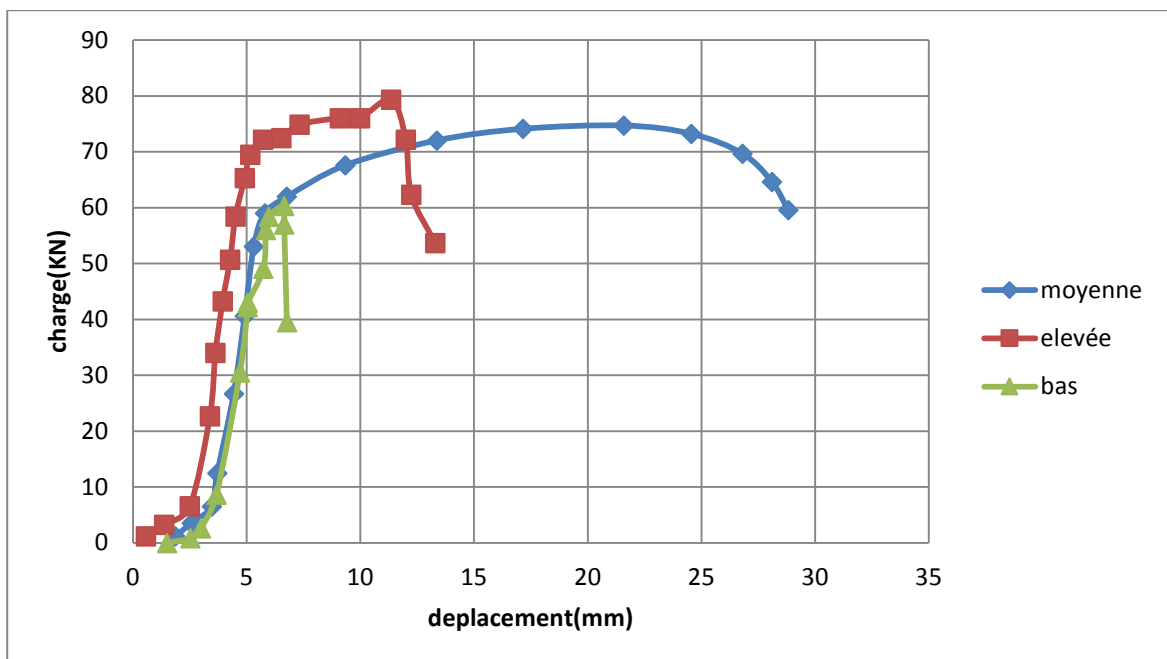


Figure V-5 : les courbes de traction des différents paramètres du soudage procédé MAG fil plein.

- Les courbes des tôles minces (2 mm) :

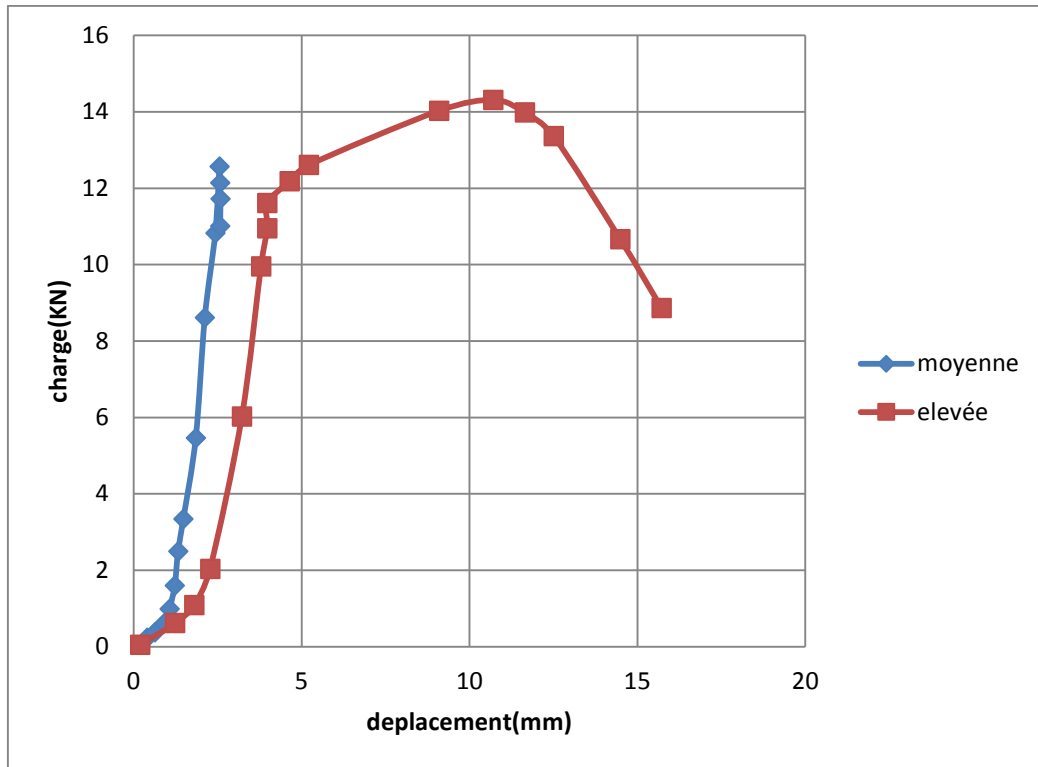


Figure V-6 : les courbes de traction des différents paramètres du soudage par point des tôles galvanisées.

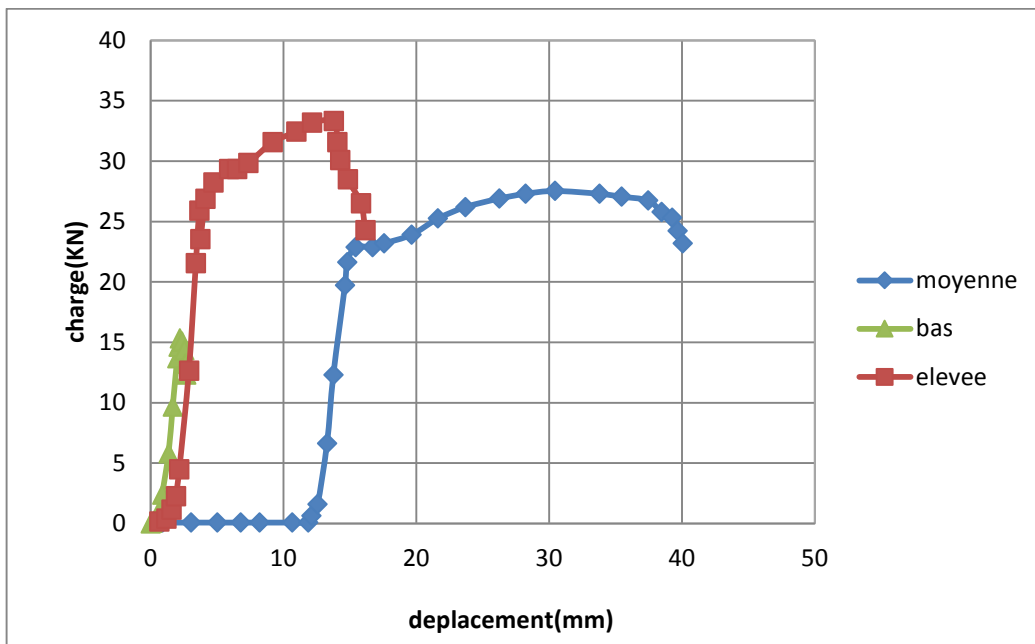


Figure V-7 : les courbes de traction des différents paramètres du soudage par point des tôles noir.

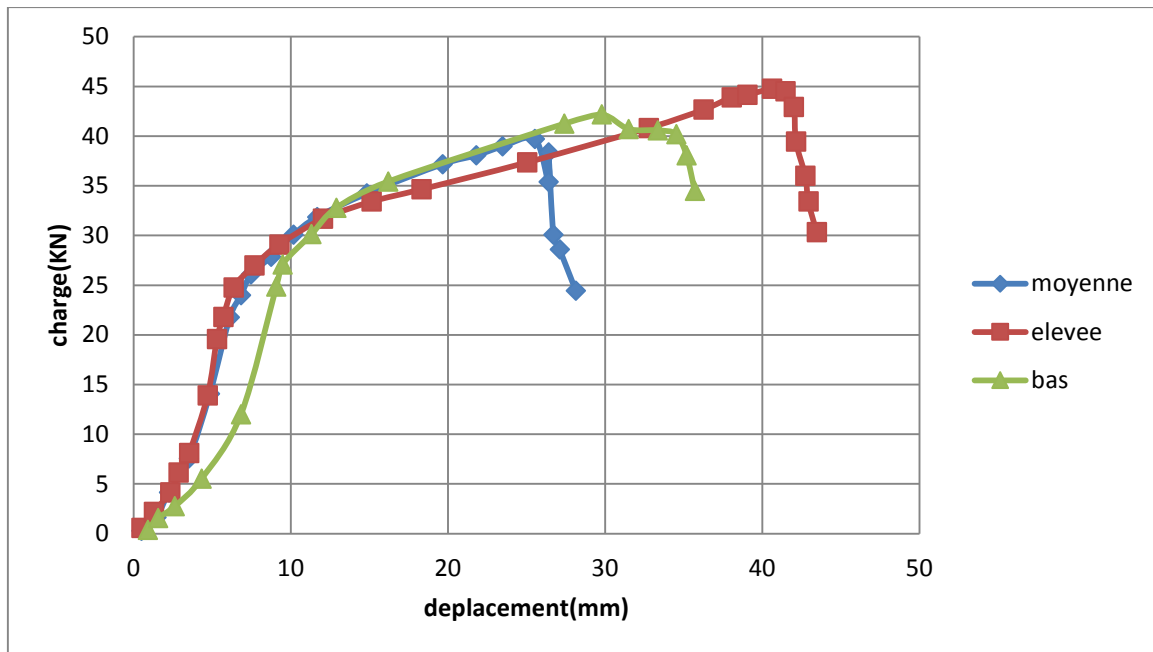


Figure V-8 : les courbes de traction des différents paramètres du soudage par point des tôles inoxydables.

### Interprétation des résultats :

Les figures V-1 à V-8 illustrent les effets des paramètres de soudage (intensité du courant, la tension et la vitesse de soudage) sur le comportement mécanique des assemblages soudés :

- A plat par les procédés (E.E.R, E.EB, E.E.I, MAG fil plein, MAG fil fourrée) ;
- Par recouvrement par le procédé par point.

Ces courbes représentent l'évolution de la charge en fonction du déplacement jusqu'à la rupture des assemblages soudés.

On remarque deux domaines sur les courbes de traction :

- Le domaine de déformation élastique : la déformation est réversible.
- Le domaine de déformation plastique: la déformation est irréversible.

De plus on remarque généralement, que l'augmentation du courant de soudage augmente la zone de déformation plastique.

## Partie résultats et interprétation

- **Courbes comparatives entre les procédés (E.E. Rutile, E.E. Basique, E.E. Inox, MAG fil plein, MAG fil fourrée).**

La figure V-9, montre la variation de l'élément d'apport dans le soudage à l'arc sur un même métal de base. On remarque que chaque type d'électrode, nous donne un résultat différent.

De plus le procédé de soudage MAG fil fourrée et MAG fil plein et E.E. Inox donne de bonnes caractéristiques mécaniques.

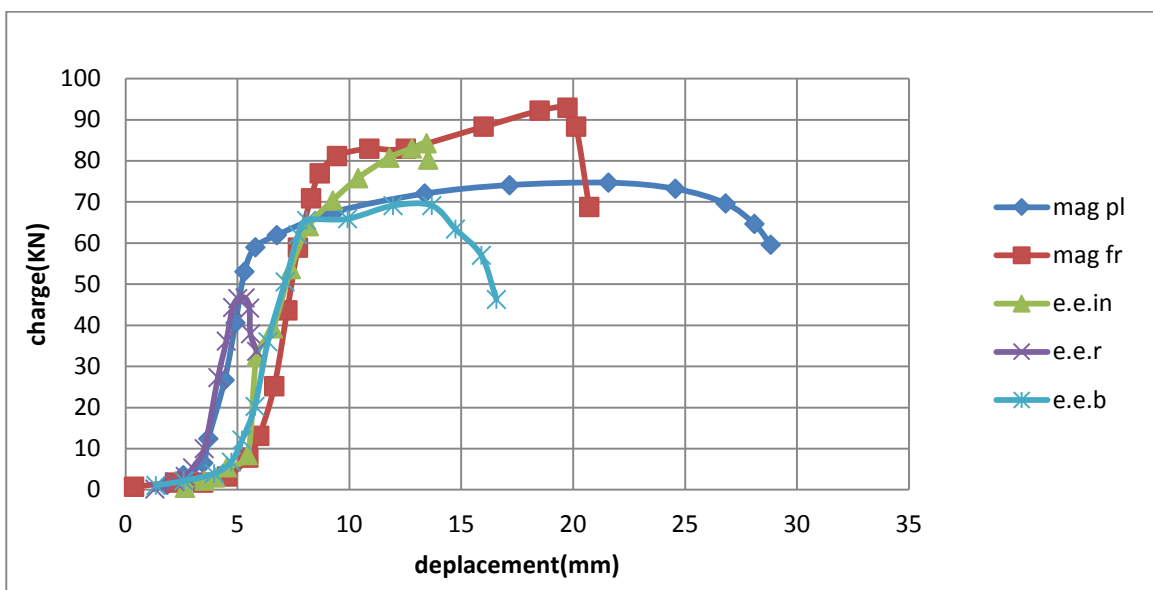


Figure V-9 : les courbes de traction des différents procédés de soudage manuelle et semi-automatique dans les paramètres normaux.

### ➤ Courbe de Comparaisons entre les tôles (noires, galvanisées, inoxydables) soudé par le procédé de soudage par point :

Dans ce cas nous avons changés le métal de base et fixés le procédé soudage par point.

La comparaison des courbes de la figure V-10 nous avons déduit que les caractéristiques mécaniques changent d'un métal à l'autre avec les mêmes paramètres.

- Pour les tôles inoxydables : de bonnes caractéristiques mécaniques ( $R_e=246$  MPa et  $R_m=439$  MPa).
- Pour les tôles galvanisées : de mauvaises caractéristiques mécaniques ( $R_e=R_m=139$  MPa).

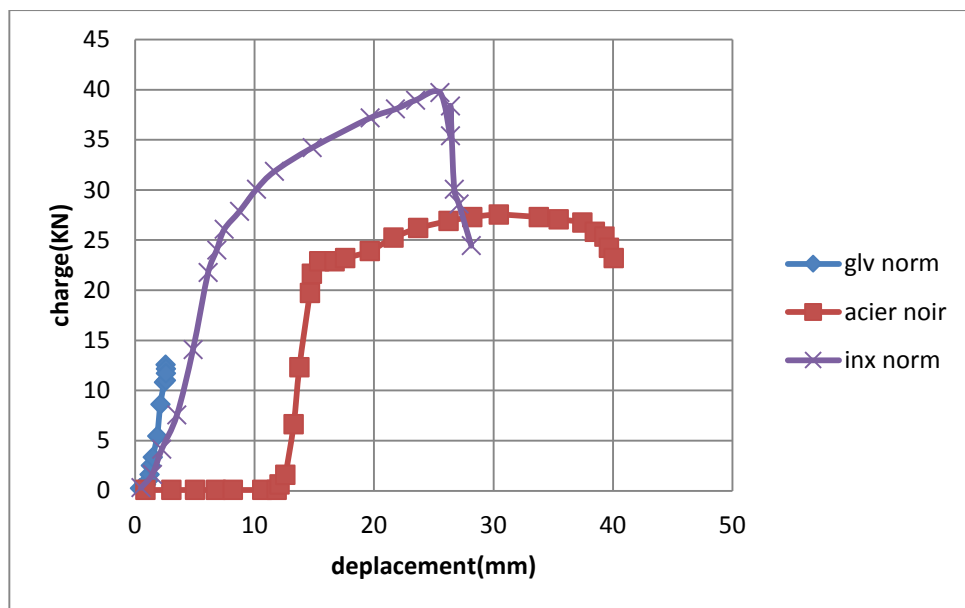


Figure V-10: les courbes de traction des différentes tôles soudées par point dans les paramètres normaux.

### V-4 -Caractérisation microstructurale :

#### V-4 -1-Observation de macrographie de l'éprouvette :

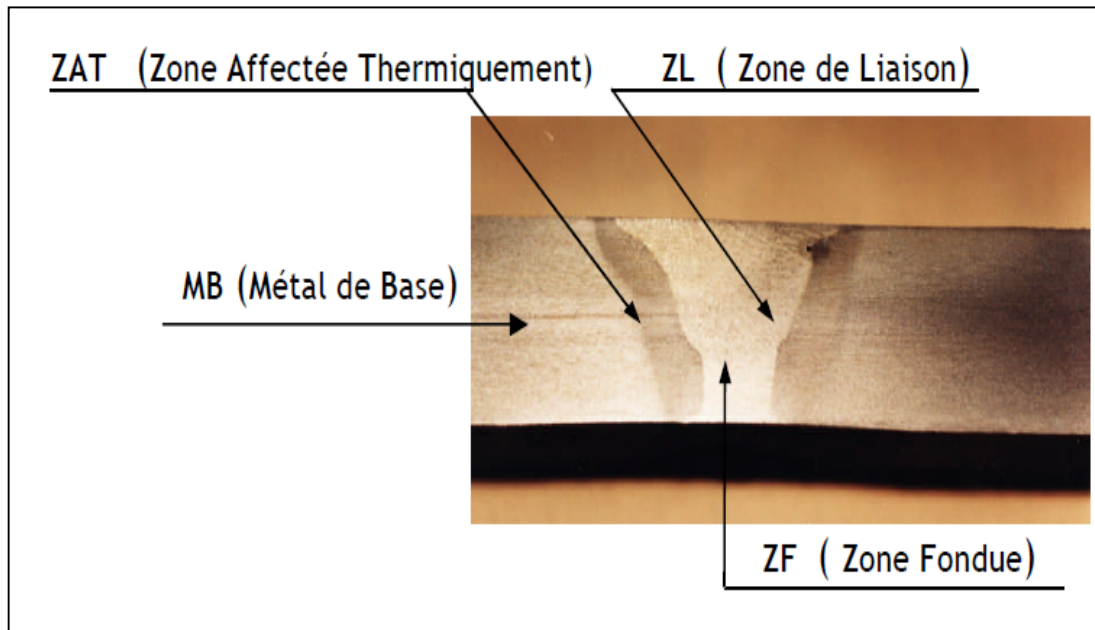


Figure V-11: La macrographie des 4 zones soudures.

Les différentes zones révélées par l'attaque chimique sont observées dans la (figure V-11) :

- La zone de métal fondue MF
- La zone de liaison ZL
- La zone affectée thermiquement ZAT
- Le métal de base MB

#### V-4-2 Analyses métallographiques :

##### V-4-2-1-La micrographie du métal de base (MB) :

###### a- La micrographie du métal de base (MB) S235:

La Figure V.12 présente les microstructures de métal de base (MB) de l'acier S235.

La microstructure de métal de base (MB) présente une structure ferrito-perlitique. Ferrite (la zone claire) et la perlite (la zone en noire).



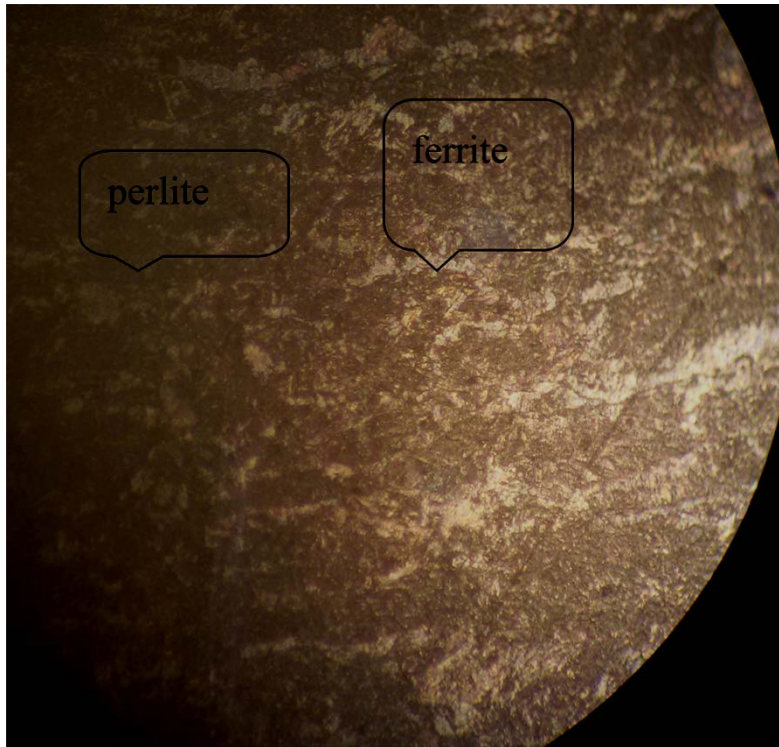


Figure V-12 : Microstructures de métal de base(MB) S235.

### **b- La micrographie du métal de base (MB) 316L:**

La figure (V-13) montre les résultats d'observation optique de la microstructure de l'acier 316L.

Ce micrographie montre une structure austénitique, avec une grand densité de macles, la distribution des grains est uniforme, leur forme et polygonale avec des joints de grains apparentes.

On remarque aussi la présence de particule ronde repartie aléatoirement sur les coups, on distingue deux familles :

- Des particules lisses et de forme relativement ronde.
- Des particules déchaussées des formes complexes.

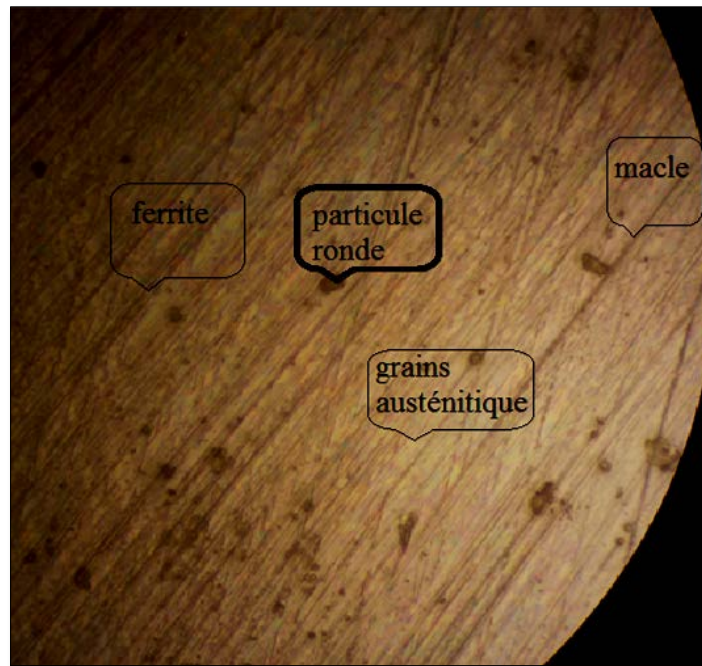


Figure V-13 : Microstructures de métal de base(MB) 316L.

### V-4-2-2-La micrographie du zone affectée thermiquement (ZAT) :

A proximité de la zone fondue (la zone affectée par la température), la microstructure se révèle comme celle du métal de base, néanmoins la taille des grains a connu un grossissement très significatif sous l'influence de l'élévation de la température apportée par la source de chaleur lors de l'opération du soudage.

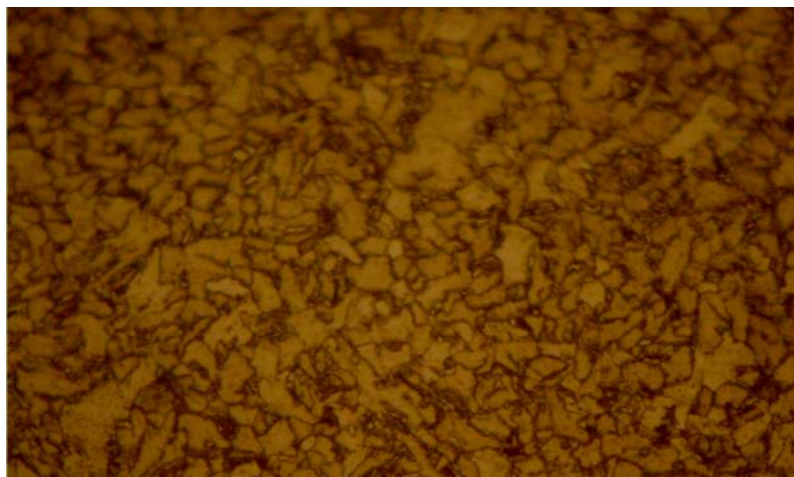


Figure V-14: Microstructure la ZAT de l'acier S235.

### V-4-2-3-La micrographie du zone fondue (ZF) :

La ZF de la soudure de l'acier S235, présente une microstructure très fine par rapport à la structure de MB constituée de grains de ferrite et d'austénite equiaxes.



Figure V-15: Microstructure la ZF de l'acier S235.

### V-5-Résultats des essais de ressuage :

#### V-5-1-Examen visuel :

Chronologiquement l'examen visuel est le plus ancien. Cette procédure techniquement très simple fait toutefois appel à une véritable expertise et à un sens aigu de l'observation des agents qui l'effectuent. L'examen visuel est le premier des procédés de contrôle, le plus simple et le plus général puisque c'est aussi le point final de la majorité des autres procédés non destructifs.

Le contrôle visuel porte sur l'aspect et les défauts géométriques des cordons (Dimension de la gorge, caniveaux, morsures, surépaisseur ou affaissement, défaut d'alignement, déformation angulaire,...).



Figure V-16 : Examen visuel d'inclusion.

**a) Avantages**

- ✓ Examen simple, rapide et peu coûteux;
- ✓ Pas d'interruption des parcours optiques entre l'œil et la pièce examinée.

**b) Inconvénients**

- ✓ Détection limitée aux défauts visibles;
- ✓ La surface doit être propre.

**V -5-2 -Ressuage :**

Le ressuage est utilisé pour détecter d'éventuels défauts débouchant.

**A-Mode opératoire du ressuage :**

**1-nettoyage des pièces :**

Nettoyer, dégraisser et sécher les pièces à traiter.



Figure V-17 : nettoyage et dégraissage des pièces.

**2-application du pénétrant :**



Figure V-18 : application du pénétrant.

### 3-rinçage du pénétrant :

- ✓ Lavage de la pièce à l'eau ou d'un solvant pour enlever les surplus de sa pénétrant.
- ✓ Séchage de la pièce.
- ✓

### 4-application du révélateur :



Figure V-19 : application du révélateur.

### 5-apparition des éventuels défauts :

Une fois appliqué, le révélateur va faire ressortir le pénétrant qui avait été infiltré dans les défauts.

Après l'apparition des défauts nous avons remarqué plusieurs types de défauts tels que :

- La fissuration : présence de l'hydrogène et la structure peut ductile.
- Manque de fusion ou de pénétration : Vitesse d'avance trop élevée, Intensité du courant trop faible, Métal de base trop épais et froid.
- Mauvaise fusion des bords : Courant de soudage trop faible, Vitesse de soudage trop grande



Figure V-20 : apparition des défauts.

## Conclusion générale

La qualité d'une soudure dépend certainement du bon déroulement de l'opération de soudage, mais on n'aura aucune certitude sur l'état de la soudure si celle-ci n'est pas certifiée par un contrôle fiable et sûr.

Les défauts de soudage probables sont nombreux, mais aussi les procédés de contrôle sont multiples, et avec des techniques différentes. Mais le plus difficile est la détection des fissures dans une soudure.

Dans ce travail on a étudié l'effet de variation des paramètres de soudage sur l'état mécanique et structural de la pièce soudée. Les diagnostics utilisés, sont les essais de traction, l'analyse de des macros fissures, l'analyse micrographique au microscope, ainsi que le contrôle de ressuage.

Les conclusions que l'on peut y tirer sont :

- Le découpage se fait à froid pour éviter l'échouement de métal qui peut influencer sur la microstructure et les propriétés mécaniques.
- L'observation métallographique montre que les changements structuraux influents sur les propriétés mécaniques de traction.
- L'acier S235 présentant une structure ferrito-perlitique. Les résultats de micrographie et essais mécaniques ont montrés que l'acier est conforme et présente de bonnes caractéristiques mécaniques.
- Le soudage MAG reste meilleur que le soudage électrode enrobé du point de vue des propriétés mécaniques.
- La géométrie du point de soudure caractérisé par le diamètre et la profondeur est affecté par l'intensité du courant de soudage.

La fiabilité d'une structure soudée dépend de plusieurs facteurs :

- Le choix d'un métal de base avec des caractéristiques répondant aux exigences d'une telle construction, une limite élastique élevée et une bonne résistance à la rupture fragile.
- Un choix convenable de tous les paramètres de soudage.
- Une préparation judicieuse des pièces à assembler.
- Le choix d'un métal d'apport qui permet de donner au cordon la composition désirée, avec excellentes qualités mécaniques de résistance au choc et aux déformations.



- Le choix judicieux du traitement thermique pré-chauffage ou poste pré-chauffage pour diminuer les risques de fissuration.

## Références bibliographiques :

- [1] R. Cazes ; Procédés de soudage : principes généraux et critères de choix, Technique de l'ingénieur, B 7700.
- [4] Sympap ; Guide soudage/chapitre\_1 (Les matériels de soudage et de coupage thermique les plus courants).
- [3] H. Granjon ; Bases métallurgiques du soudage, Eyroles, Paris (1977).
- [5] H.P.Lieurade, Spécial mécano soudage, CETIM Informations N°118, Septembre 1990.
- [6] F.Rossillon. "Influence des conditions de soudage sur le comportement en fatigue d'un acier THR dual phase soudé par point". Thèse de Doctorat, Université balaise pascal. 2007
- [7] Document réalisé par le groupe Toxicologie d'Annecy Santé au Travail Actualisé en 2009.
- [8] H.GRANJON. Bases métallurgiques de soudage, publications de soudage et de ses applications 1995.
- [09] Disponible En Ligne Sur Le Site : [Http: Www.Yamani-Institute.Com/](http://www.Yamani-Institute.Com/)
- [10] Documents Technique, Société De Soudage (Cosider), Biskra (2012).
- [11] M.ZAOUI, Caractérisation mécaniques et métallurgiques des joints de soudure, étude comparative entre deux procédés de soudage, le soudage MIG et le soudage au chalumeau, thèse de magister, Juin 2000.
- [12] K. KHELIL, « Soudage Des Pipelines », Mémoire D'ingénieur En Métallurgie, Université De Mouhamed Kheider ; Biskra, (2010).
- [13] BARKAT YASSINE, (Etude comparative entre deux procédés de soudage des pipelines) Mémoire présentée en vue de l'obtention du diplôme de Master, juin 2016.
- [14] M.Bramat. Propriétés des joints et essais, soudage et techniques connexes, Vol.39, Jan/Fév. 1985.

[15] M.Bramat. Propriétés des joints et essais, soudage et techniques connexes, Vol.39, Jan/Fév. 1985.

[16] N. Mustapha, Evolution de la microstructure et des propriétés mécaniques de l'acier X70 lors des réparations par soudage, ENP Alger, 2009.

[17] C. BOUREMEL «Etude Du Joint Soudé D'un Alliage D'aluminium», Thèse De Doctorat Génie Mécanique , Université De Mouhamed Kheider ; Biskra, (2015).

[18] Bruce ANGLADE ; Les principaux défauts et risques liés au soudage, mai 2017.

[19] <http://tandems.free.fr/mountain/bricolage/cadre/soudure/soudure.html>

[20] Document technique ALFAPIPE GHARDAIA- Procèdes de soudage.

[21] B. Zouidja, Caractérisation mécanique et microstructurale d'un cordon soudure pour un acier X60 destiné à l'installation des hydrocarbures, Université Amar Thelidji-Laghouat ,2012.

[22] M.T. HANNACHI, Etude du Comportement Mécanique des Joints Soudés lors du Soudage des Tubes par Induction à Haute Fréquence (HF), Université Hadj Lakhdar de Batna, 2011.

[23] Méthodes spectrométriques d'analyse et de caractérisation  
Axe génie des procédés, centre SPIN, Ecole des mines St Etienne.

[24] <http://www.sciencedirect.com/science/article/pii>.

[25] Benddeb Mostapha. "Etude les défauts de soudage des pipelines". Mémoire de Master, Université de Biskra.2012.

[26] [www.ewm-group.com](http://www.ewm-group.com) SZW 2014

## Résumé :

Ce travail présente une étude comparative des différents types de soudage (électrode enrobe rutile ,électrode enrobe basique ,électrode enrobe inox ,métal active gaz fil fourre, métal active gaz fil plein ,soudage par point)à main appliquée sur différents types de métal de base (acier S235, acier 316L, acier tôle galvanisée ), et en identifier les caractéristiques de ces soudures par différentes méthodes, en particulier d'étudier le comportement mécanique des joints de soudures tels que la traction, suivi d'une caractérisation microstructurale à l'aide d'un microscope optique dans le but de faire une comparaison entre ces différents types d'assemblages soudés . A la fin faite un examen de contrôle par ressuage.

## Mots clés :

*Electrode enrobe rutile, électrode enrobe basique, électrode enrobe inox, métal active gaz fil fourre, métal active gaz fil plein, soudage par point, comportement mécanique, microstructurale.*

## Abstract

This work presents a comparative study of different types of welding (rutile coating electrode, basic enrobe electrode, stainless steel electrode, active metal gas filler wire, active metal gas full wire, resistance welding) hand applied on different types of base metal (S235 steel, 316l steel, galvanized steel sheet), and identify the characteristics of these welds by different methods, in particular to study the mechanical behavior of weld joints such as traction, followed by microstructural characterization at using an optical microscope in order to make a comparison between these different types of welded joints. At the end made a control examinassions by PT.

**Keywords:** rutile coating electrode, basic enrobe electrode, stainless steel electrode, active metal gas filler wire, active metal gas full wire, resistance welding, mechanical behavior, microstructural.

## ملخص

هذا العمل هو دراسة مقارنة لأنواع مختلفة من اللحام (القطب المغلف الروتيل ،القطب المغلف الأساسي ، القطب المغلف المقاوم للصدأ ، الغاز المعدني النشط سلك محشي ، الغاز المعدني الفعال سلك ممتلئ، لحام النقطي) يطبق على أنواع مختلفة من المعادن الأساسية ( فولاذ S235 ، فولاذ 316 I ، صفائح فولاذية مجلفنة) ، وتحديد خصائص هذه اللحامات ودراسة سلوكها الميكانيكي مثل قوة الجر ، يليها توصيف مجهرى باستخدام مجهر بصري لتحديد الخصائص المجهرية , من أجل إجراء مقارنة كاملة بين مختلف أنواع اللحام. في النهاية تقديم فحص بواسطة المواد الكيميائية عن طريق التوغل دخل اللحامات .

كلمات مفتاحية: القطب المغلف الروتيل ،القطب المغلف الأساسي ، القطب المغلف المقاوم للصدأ ، الغاز المعدني النشط سلك محشي ، الغاز المعدني الفعال سلك ممتلئ، لحام النقطية .