

الجمهورية الجزائرية الديمقراطية الشعبية

REPUBLIQUE ALGERIENNE DEMOCRATIQUE ET POPULAIRE

وزارة التعليم العالي والبحث العلمي

Ministère de l'Enseignement Supérieur et de la Recherche Scientifique

جامعة أبي بكر بلقايد - تلمسان

Université Aboubakr Belkaïd – Tlemcen –

Faculté de TECHNOLOGIE



MEMOIRE

Présenté pour l'obtention du **diplôme** de **MASTER**

En : Génie mécanique

Spécialité : construction mécanique

Réalisée par:

Mr MESBAHI SOFIANE
Mr SAADI AMINE ABDEL MOUMEN

Sujet

Etude de conception d'une boîte à vitesse manuelle

Soutenu publiquement, le 25 juin 2018, devant le jury composé de :

Mr. BENACHOUR M
Mr. HADJOUI F
Mr CHEIKH A
Mr. SEBAA F

Professeur
MC-B
Professeur
MC-A

Univ. Tlemcen
Univ. Tlemcen
Univ. Tlemcen
Univ. Tlemcen

Président
Encadreur
Examineur 1
Examineur 2

2017/2018

Remerciements

Avant tout je tiens à remercier « **ALLAH** », qui nous a incité à acquérir le savoir et qui ma aider à terminer ce travail.

J'aimerais tous d'abord remercier mon encadreur «**Dr. HADJOUI Fethi**» pour m'avoir appris à être moins « bon étudiant » et plus autonome tout au long de ce travail de recherche .Nonobstant sa relecture final méticuleuse de chacun des chapitre m'a sans aucun doute permis de préciser mon propos.

Mes remerciements s'adressent a **Mr. BENACHOUR Mustapha**, professeur a l'université de Tlemcen qui a accepté de présider mon jury, puis a **Mr. CHEIKH Abdelmadjid** professeur a l'université de Tlemcen et **Mr. SEBAA Fethi maitre de conférence** professeur a l'université de Tlemcen qui ont accepté la lourde tâche de examiner et rapporter mon travail.

Mes remerciements vont aussi à ma famille et mes amis qui avec cette question récurrente « Quand est que tu le soutiens ce mémoire ? » Bien qu'angoissante en période fréquente de doutes, mais qui m'a permis de ne jamais dévier de non objectif final.

Ces remerciement ne peuvent s'achever, sans une pensée à mon père et ma mère « Leur présence et leur encouragement sont pour moi les piliers fondateurs de ce que je suis et de ce que je fais ».

Sans oublier de remercier mes chères sœurs et spécialement Dr. MESBAHI Fatima Zohra pour son soutien quotidien indéfectible et son contagieux à l'égard de mes travaux comme la vie en général.

Enfin je remercie aussi chaleureusement tous les enseignants contribuant durant ma formation, et à tous mes camarades de classe de la promotion génie mécanique « 2017/2018 ».

Mesbahi sofiane

Remerciements

Avant de commencer ce mémoire, j'aimerais faire quelques remerciements :

Je remercie **Mr. HADJOUI FETHI** pour l'encadrement, ses précieux conseils et toute la confiance qu'il m'a accordée tout au long de ce Mémoire.

Mes remerciements s'adressent à **Mr. BENACHOUR .M** qui a accepté de Présider mon jury, puis à **Mr. CHEIKH A** et **Mr. SEBAA F** qui ont Accepté la lourde tâche de examiner et rapporter mon travail.

Je tiens également à remercier toutes personnes qui ont participé de près ou de loin à la réalisation de ce travail.

Saadi amine

Listes des figures

Figure I.1: Engrenages

Figure I.2 : engrenage cylindrique à denture droite

Figure I.3 : engrenage cylindrique à denture hélicoïdale

Figure I.4 : Engrenages coniques

Figure I.5: engrenages gauches

Figure I.6: : caractéristiques générale d'un engrenage.

Figure I.7: caractéristiques des dents

Figure I.8 : Entraxe

Figure I.9 : cylindre primitif plan de génération

Figure I.10 : Schématisation de la développante de cercle.

Figure I.11 : Propriétés de la développante de cercle

Figure I.12 : schéma représentant la ligne d'engrènement et angle de pression.

Figure I.13 : courbe aa' (lieu du sommet a de la crémaillère de fonctionnement)

Figure I.14 : courbe bb' (lieu du sommet b de la crémaillère de taillage)

Figure I.15 : Interférence

Figure I.16 : Jeu entre dents

Figure II .1: la mise en situation de la boîte à vitesse dans un véhicule

Figure II .2 : L'embrayage

Figure II .3 : boîte de vitesses.

Figure II.4 : boîte de vitesse manuelle.

Figure II .5 : boîte de vitesse semi-automatique

Figure I I .6 : boîte de vitesse automatique

Figure II .7: boîte de vitesse à variation continue.

Figure II .8 : vue interne des Constituants d'une boîte vitesse.

Figure II .9: Vue interne d'un pignon

Figure II .10 : Vue interne d'un synchroniseur.

Figure II .11 : boîte de vitesse a deux arbres

Figure II .12 : Synchroniseur

Figure II .13 : Vue externe synchroniseur

Figure II .14 : Composition du synchroniseur

Figure III.1 : Caractéristique de la dent.

Figure III.2.: Diamètres des pignons.

Figure III.3: La distribution des charges statiques sur la dent

Figure III.4: Lubrification par barbotage

Liste des tableaux

Tableau I.1. Représentation normalisée

Tableau I.2 – Principaux symboles géométriques

Tableau I. 3 – Indices additionnels

Tableau I.4 – Principaux symboles composés

Tableau II.1 : Constituants d'une boîte vitesse.

Tableau II.2 : pignon

Tableau II.3 : constituants d'un synchroniseur.

Tableau II.4 : Représentation graphique du Synchronisation

Tableau III.1 :vitesse a la sortie de la boîte

Tableau III.2 : rapports de vitesses et vitesses de rotations

Tableau III.3. : Couples des différents rapports de la boîte

Tableau III.4: Caractéristiques des engrenages

Table des matières

Introduction générale.....	1
I. Chapitre I: Théorie générale des engrenages.....	4
I.1. Définitions.....	4
I.2. Caractérisation des engrenages	4
I.2.1. Les engrenages cylindriques à denture droite	4
I.2.3. Engrenages coniques	5
I.2.4. Les engrenages gauches	6
I.3. Représentation normalisée	7
I.4. Symboles	7
I.5. Géométrie générale d'un engrenage	13
I.5.1 Le nombre de dent.....	13
I.6. Fonctionnement des engrenages :	16
I.6.1. Profils conjugués.....	16
I.6.2. Ligne d'engrènement et angle de pression :.....	18
I.6.3. interférence de dentures :	19
I.6.4. Jeux dans l'engrènement :	21
I.6.5. Correction de denture :.....	22
I.6.6. Avantages et inconvénient :	23
II . chapitre II : Généralités sur la boîte de vitesses	26
II .1. Généralités sur la boîte de vitesses	26
II .2. Les organes de transmission :	28
II .3.La boîte de Vitesses	30
II .4. Technologies fonctionnelles des boîtes de vitesse.....	32
II .5. Les avantages et les inconvénients :	35
• Les avantages d'une boîte manuelle :.....	35
• Les inconvénients de la boîte manuelle.....	35
II .6. Constituants d'une boîte vitesse:	35
II .7. Principe de fonctionnement d'une boîte de vitesses :.....	39
II .7.1. Introduction :	39

II .7.2. Synchroniseur :	40
II .7.3. Composition :.....	42
II .7.4. Le système de commande et verrouillage et d'interdiction :	42
III. chapitre III : Etude et Calcul des caractéristiques des engrenages d'une boîte de vitesse	45
III.1. Calcul du rapport de vitesse :	46
III.2. Calcul des couples d'engrenages :.....	47
III.3. Calcul des diamètres :.....	49
III.4. Distribution des charges statiques sur la dent et calcul des efforts dans chaque couple d'engrenage :	53
III.5. Calcul des modules:.....	56
III.6. Calcul du nombre des dents	56
III.7. Les principales caractéristiques des engrenages: (voir le tableau)	57
III.8. Dimensionnement des arbres :.....	59
III.9. Les lubrifiants de boîtes de vitesses	61
III.9.1. Méthode de lubrification de la boîte de vitesse	61
<u>III.9.2.</u> La lubrification par barbotage	61
<u>III.9.3.</u> Choix du lubrifiant :	63
III.9.4. L'huile de boîte de vitesses doit avoir certaines qualités :.....	63
Conclusion générale	66
REFERENCES BIBLIOGRAPHIQUES	67

Introduction générale

Introduction générale

Dans le monde de l'industrie et plus exactement dans les organes de transmission à plusieurs vitesses, nécessite l'utilisation des boîtes à vitesses, ce qui a mené notre curiosité à faire une étude d'une boîte à vitesse. Les boîtes à vitesse sont de différents types tel que Boîte de vitesse manuelle, Boîte de vitesse automatique, Boîte de vitesse semi-automatique, Boîte de vitesse à variation continue. Pour la réalisation de notre mémoire qui s'intitule étude d'une conception d'une boîte de vitesse. Nous avons opté pour la structure suivante, une introduction générale, nous avons présenté en premier chapitre : une généralité sur les engrenages avec tous ces types. En deuxième chapitre on donne les différents types de boîte de vitesse avec leur principe de fonctionnement avec un détail précis de la boîte à vitesse manuelle. Le troisième chapitre a été réservé à l'étude complète d'une boîte à vitesse manuelle avec les différents calculs et nous avons donné aussi quelques notions sur la lubrification. Et enfin nous avons terminé par une conclusion générale.

CHAPITRE I :

Théorie générale des

engrenages

I. Théorie général des engrenages

I.1. Définitions:

Un Engrenage est un mécanisme élémentaire constitué de deux roues dentées ou plus, mobiles autour d'axes de position relative invariable, et dont l'un entraîne l'autre par l'action des dents successivement en contact. [1]

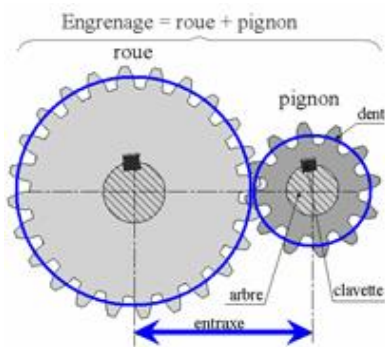
Pignon : la petite roue

Roue : la grande roue extérieure,

Couronne : la grande roue intérieure.

Crémaillère barre dentée. L'engrènement d'une roue avec une crémaillère transforme le mouvement de rotation de la roue en un mouvement de translation de la crémaillère.

Train d'engrenages : C'est une combinaison d'engrenages.



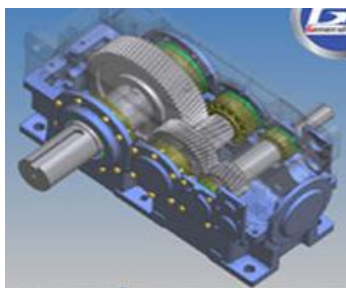
Roue et pignon



Couronne



Pignon et Crémaillère



Trains d'engrenages



Engrenage

Figure I.1: Engrenages

I.2. Caractérisation des engrenages :

I.2.1. Les engrenages cylindriques à denture droite

C'est un engrenage dont les axes sont parallèles. Dans ce type d'engrenage, les cylindres de fonctionnement roulent sans glisser l'un sur l'autre. Sur les cylindres primitifs de référence, les lignes de flanc sont des génératrices

C'est le type de denture le plus courant. Il est utilisé dans toutes les applications de mécanique générale. C'est ce système qui permet de transmettre le maximum d'effort, son principal défaut est d'être bruyant. [1]



Figure I.2 : engrenage cylindrique à denture droite

I.2.2. Les engrenages cylindriques à denture hélicoïdale :

C'est un engrenage dont les axes sont parallèles. Sur les cylindres primitifs de référence, les lignes de flanc sont des hélices Les engrenages à denture hélicoïdale permettent une transmission plus souple, plus progressive et moins bruyante que les engrenages à dentures droite [1]

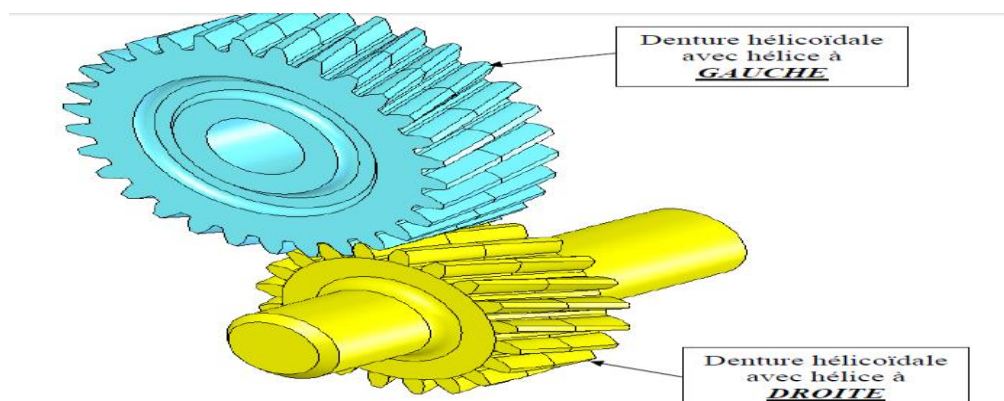


Figure I.3 : engrenage cylindrique à denture hélicoïdale

I.2.3. Engrenages coniques :

Ce sont des engrenages dont les axes sont concourants .Ils sont utilisés pour transmettre le mouvement de rotation entre deux arbres non parallèles. .La denture peut être droite ou hélicoïdale ou spirale . [1]

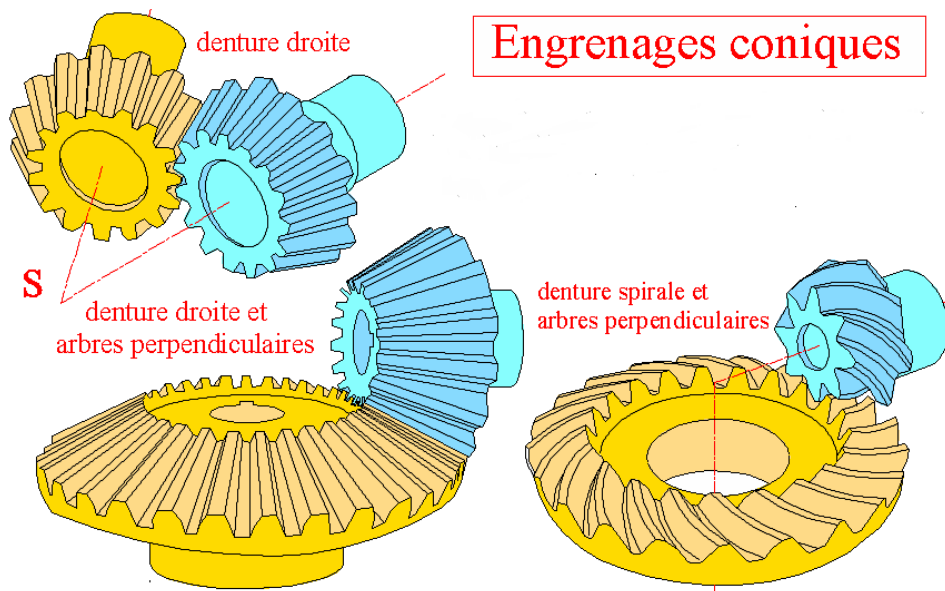


Figure I.4 : Engrenages coniques

I.2.4. Les engrenages gauches : le système roue - vis sans fin

Ce sont des engrenages dont les axes sont gauches dans l'espace, c'est-à-dire ne sont pas dans le même plan . Les surfaces primitives roulent et glissent l'une sur l'autre. Ces engrenages permettent de grands rapports de réduction. [1]

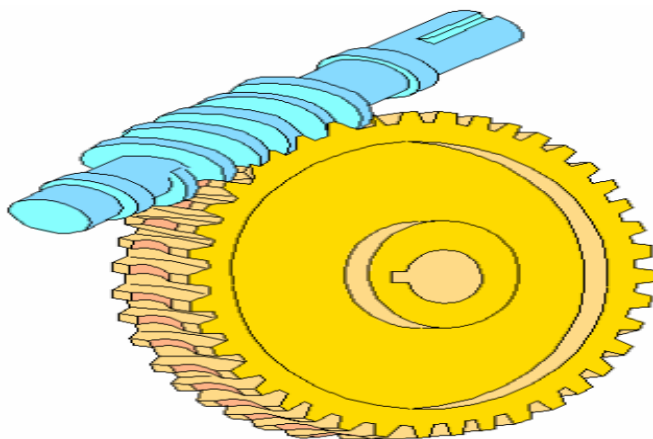
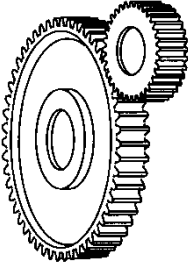
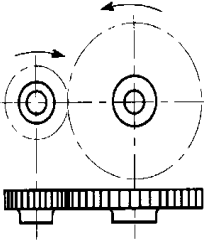
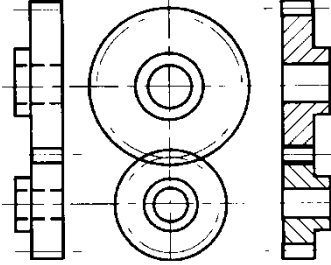
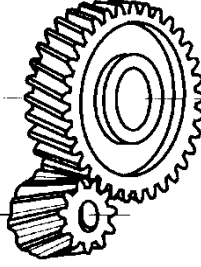
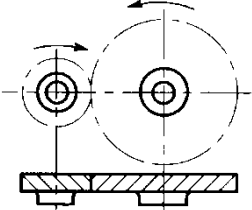
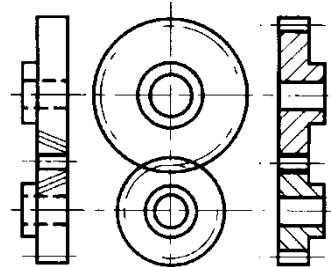
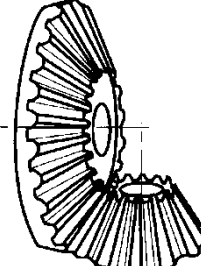
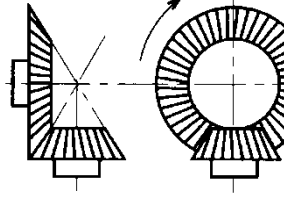
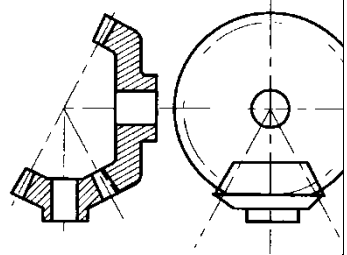
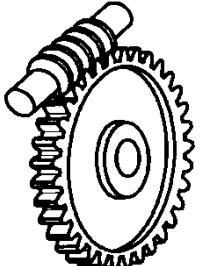
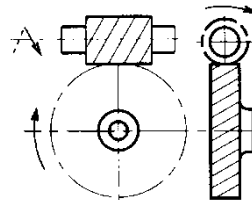
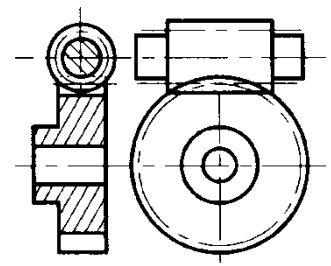


Figure I.5: engrenages gauches

Tableau I.1. Représentation normalisée

<p>Engrenages droits à denture droite</p>			
<p>Engrenages droits à denture hélicoïdale</p>			
<p>Engrenages coniques</p>			
<p>Engrenages à roue et vis sans fin</p>			

I.4. Symboles :

Les symboles normalisés (norme NF E 23-005) utilisés pour désigner les différentes parties des engrenages sont rassemblés dans les tableaux **1**, **2** et **3**. Ces tableaux regroupent non seulement les symboles utilisés dans l'article, mais aussi ceux que le lecteur peut rencontrer dans les notices techniques et dont il pourra trouver ici la signification. [2]

Tableau I.2 – Principaux symboles géométriques

<i>A</i>	Entraxe
<i>b</i>	largeur de denture
<i>c</i>	jeu à fond de dents
<i>d</i>	<i>d</i> diamètre
<i>e</i>	intervalle de denture
<i>f</i>	coefficient de frottement
<i>g</i>	longueur (de conduite, de recouvrement)
<i>h</i>	hauteur de dent, saillie, creux
<i>i</i>	rapport d'engrenage
<i>j</i>	jeu entre flancs
<i>k</i>	nombre de dents pour le contrôle par
<i>m</i>	écartement
<i>n</i>	module
<i>p</i>	nombre de tours
<i>r</i>	pas
<i>s</i>	rayon
<i>t</i>	épaisseur de dent
<i>v</i>	temps
<i>x</i>	vitesse
<i>z</i>	coefficient de déport
<i>P</i>	nombre de dents, ou de filets
<i>W_k</i>	Diametral Pitch
<i>I</i>	écartement sur <i>k</i> dents
<i>nv α</i>	involute <i>α</i>
<i>α</i>	angle de pression
<i>β</i>	angle d'hélice

CHAPITRE I : Théorie générale des engrenages

γ	angle de pas
δ	angle primitif
ε	rapport (de conduite, de recouvrement)
η	demi-angle d'intervalle de denture
μ	angle de frottement
ρ	rayon de courbure
σ	contrainte
τ	pas angulaire de roue plate
ϕ	angle de conduite, de recouvrement
ψ	demi-angle d'épaisseur de dent
ω	vitesse angulaire
Σ	angle des axes

Tableau I. 3 – Indices additionnels

<i>a</i>	de tête, de retraite
<i>b</i>	de base
<i>c</i>	relatif à la corde constante
<i>e</i>	extérieur, excentricité
<i>f</i>	de pied, d'approche
<i>h</i>	hauteur de dent
<i>i</i>	intérieur, inférieur
<i>j</i>	relatif au jeu
<i>l</i>	direction longitudinale des dents
<i>m</i>	moyen
<i>n</i>	réel
<i>p</i>	relatif au pas
<i>r</i>	radial
<i>s</i>	relatif à l'épaisseur des dents
<i>t</i>	apparent, tangentiel
<i>v</i>	virtuel
<i>x</i>	axial
<i>z</i>	d'hélice

CHAPITRE I : Théorie générale des engrenages

α	de conduite
β	de recouvrement, d'hélice
γ	total de conduite
Σ	relatif à l'angle des axes
0	relatif à l'outil
1	relatif au pignon
2	relatif à la roue
()'	de fonctionnement
$\overline{()}$	relatif à la corde
<i>aux</i>	valeur auxiliaire
<i>des</i>	valeur désirée
<i>dia</i>	valeur du diagramme
<i>eff</i>	valeur effective
<i>inv</i>	relatif à la développante
<i>lim</i>	valeur limite
<i>max</i>	valeur maximale
<i>min</i>	valeur minimale
<i>per</i>	valeur périodique
<i>the</i>	valeur théorique
<i>tot</i>	valeur totale
<i>adm</i>	valeur admissible
()Sans indice	de référence, de taillage, de génération

Tableau I.4 – Principaux symboles composés

a'	entraxe de fonctionnement
\bar{s}	épaisseur à la corde
$b_1,$	largeur de denture du pignon, de la roue
b_2	épaisseur de tête
sa	diamètre primitif de denture, de référence, ou de
d	taillage
sb	épaisseur de base
d'	diamètre primitif de fonctionnement
sc	corde constante
da	diamètre de tête
sf	épaisseur de pied
db	diamètre de base
sn	épaisseur réelle
df	diamètre de pied
\bar{s}_n	épaisseur réelle à la corde
en	intervalle réel
st	épaisseur apparente
et	intervalle apparent
s_0	épaisseur d'outil
ga	longueur de retraite
vb	vitesse de déplacement sur la ligne d'action
gf	longueur d'approche
vg	vitesse de glissement
$g\alpha$	longueur d'action
vr	vitesse de roulement
$g\beta$	longueur de recouvrement
vt	vitesse tangentielle
ha	saillie
W_k	écartement sur k dents
\bar{h}_a	saillie à la corde
W	écartement réel sur k dents
nk	saillie à la corde constante

$\overline{h_c}$	déport du pignon, de la roue
$x_1,$	creux
x_2	nombre de dents du pignon, de la roue
hf	jeu réel
$z_1,$	nombre de dents d'outil
z_2	jeu apparent
j_n	nombre de dents virtuel
z_0	module d'outil
j_t	angle de pression d'outil
z_v	module de fonctionnement
m_0	angle de pression de fonctionnement
α_0	module réel
m'	angle d'incidence en un point M quelconque
α'	module apparent
m_n	angle de pression réel
α_M	module apparent d'outil
m_t	angle de pression axial
α_n	module apparent de fonctionnement
m_{t0}	angle de pression apparent
α_x	module axial
m'_t	angle de pression apparent d'outil
α_t	pas (primitif)
m_x	angle de pression apparent de fonctionnement
α_{t0}	pas d'outil
p	angle d'inclinaison (primitive)
α'_t	pas de base
p_0	angle d'inclinaison de taillage
β	pas réel (primitif)
p_b	angle d'inclinaison de fonctionnement
β_0	pas apparent (primitif)
p_n	angle d'inclinaison de base
β'	pas de base réel
p_t	rapport de conduite

βb	pas de base apparent
pb	rapport de recouvrement
n	pas axial
$\varepsilon\alpha$	rapport total de conduite
p_{bt}	pas hélicoïdal
$\varepsilon\beta$	angle de retraite
p_x	rayon primitif de denture, de référence, ou de
$\varepsilon\gamma$	taillage
p_z	angle d'approche
ϕ_a	rayon primitif de fonctionnement
r	angle de conduite
ϕ_f	rayon de tête
r'	angle de recouvrement
$\phi\alpha$	rayon de base
ra	angle total de conduite
$\phi\beta$	rayon de pied
r_b	angle de hauteur
ϕ_γ	rayon du point limite de la développante
r_f	angle de saillie
v	rayon actif de pied
r_{inv}	angle de creux
va	génératrice primitive ; génératrice moyenne
rA	
vf	
$R,$	
Rm	

I.5. Géométrie générale d'un engrenage [3]:

I.5.1 Le nombre de dent.

Le nombre de dent est noté « Z ». C'est à dire « **Z1** » pour l'élément « 1 » et « **Z2** » pour l'élément « 2 ».

Dans un engrenage nous appelons :

- Pignon, l'élément comportant le plus petit nombre de dent.
- Roue, l'élément comportant le plus grand nombre de dent.

I.5.2. Le diamètre de tête : notée « d_a ».

C'est le diamètre extérieur du pignon et de la roue

I.5.3. Le diamètre de pied : notée « d_f ».

C'est le diamètre intérieur du pignon et de la roue mesuré entre les dents

I.5.4. La saillie h_a : c'est la distance radiale entre le cercle primitif et le cercle de tête

I.5.5. Le creux h_f : c'est la distance radiale entre le cercle de pied et le cercle primitif

I.5.6. La hauteur de dent h : c'est la distance radiale entre le cercle de pied et le cercle de tête. Elle est égale à :

$$h = h_a + h_f$$

I.5.7. Epaisseur de la dent s : longueur de l'arc du cercle primitif compris entre les deux profils d'une dent

I.5.8. Intervalle e : est la longueur d'arc du cercle primitif entre deux profils de part et d'autre d'un entre dent.

I.5.9. La tête de la dent : est la portion de la dent renfermée entre la surface de la tête et celle primitive.

I.5.10. Le pied de la dent : est la portion de la dent renfermée entre la surface du pied et celle primitive.

I.5.11. Les flancs : sont les surfaces latérales le long de la dent renfermées entre la surface pied et celle du tete, sur lesquelles on réalise le contact des dents de roues conjuguées

I.5.12. Largeur de denture : notée « b ». La largeur de denture correspond à la longueur de la dent. « b »

I.5.13. Le pas : Pas p : longueur de l'arc du cercle primitif compris entre deux profils

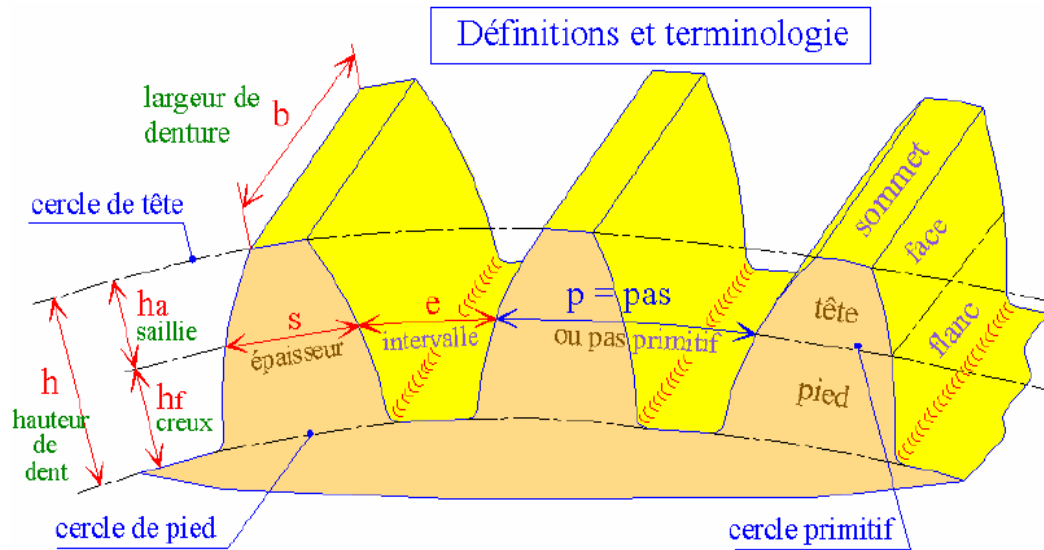


Figure I.6: : caractéristiques générale d'un engrenage .

I.5.14. Module métrique

Chaque denture possède son propre module. Le module permet de définir la taille des dents. Deux roues dentées de même module peuvent engrainer parfaitement quelque soit leur nombre de dent.

I.5.15. cercle primitif : représente la zone de contact où il y a roulement sans glissement entre le pignon et la roue.

I.5.16. cercle de pied : Le cercle de pied se trouve à fond de dent

I.5.17. cercle de tête : Le cercle de tête se trouve au sommet des dents

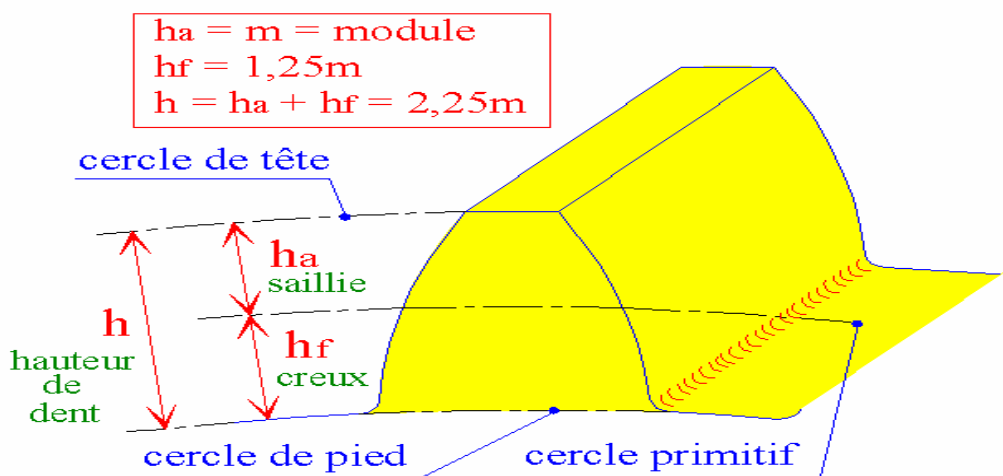


Figure I.7: caractéristiques des dents

I.5.18. Entraxe :

L'entraxe 'a' représente la distance entre les centres du pignon et de la roue.

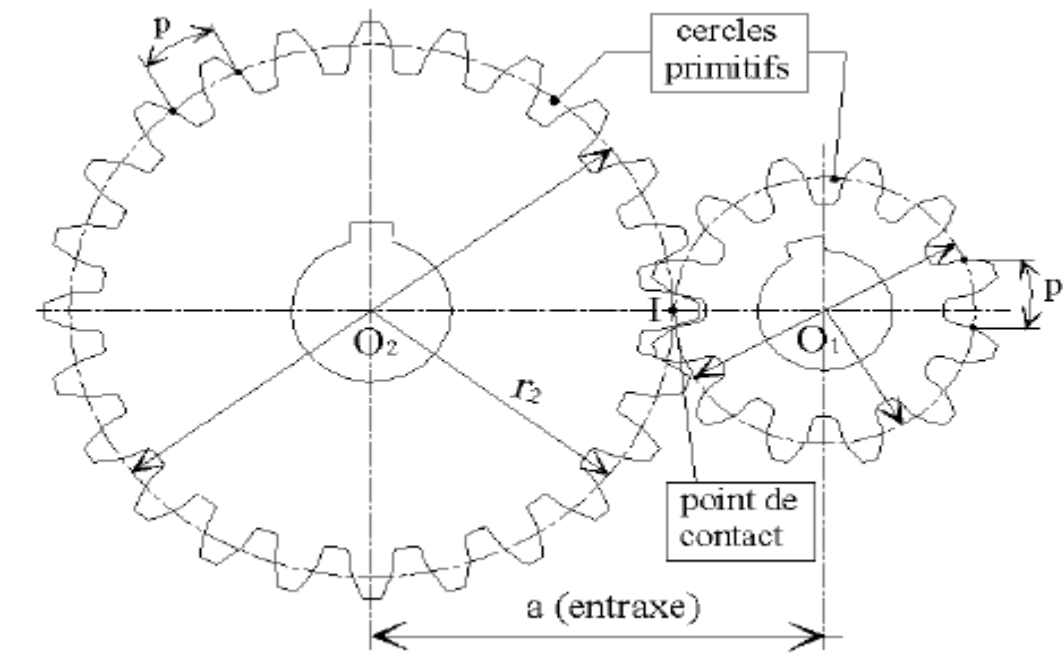


Figure I.8 : Entraxe

I.6. Fonctionnement des engrenages :

Pendant le fonctionnement d'une transmission, le contact d'une dent de la roue menante avec une dent de la roue menée s'amorce au pied de la première et au sommet de la deuxième. L'engrènement est équivalent à un entraînement entre deux roues de friction de diamètres égaux aux diamètres des cercles primitifs. [5]

I.6.1. Profils conjugués

I.6.1.1. Définition

Les intersections des surfaces des dentures d'une roue cylindrique, avec un plan perpendiculaire à l'axe de rotation de la roue, sont appelées profils. On dit que deux profils sont conjugués s'ils restent constamment tangents, pendant le temps où les surfaces de dentures en contact assurent la transmission. Le profil, utilisé pour les engrenages, est en général la développante de cercle. [6]:

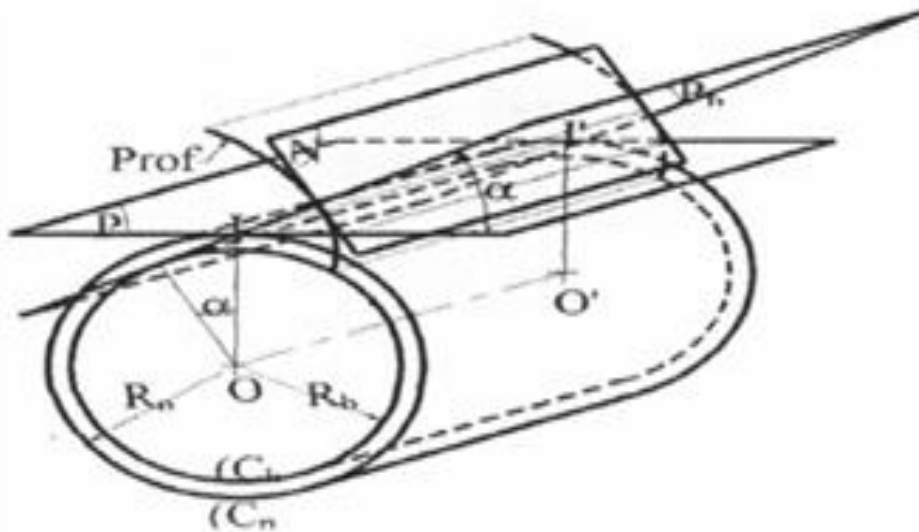


Figure I.9 : cylindre primitif plan de génération

I.6.1.2. Profil à développante de cercle

C'est la courbe dont les normales restent tangentes à un cercle fixe. C'est aussi la courbe décrite par l'extrémité d'un fil qui l'on déroule d'un cercle en maintenant ce fil tendu.

La développante d'un cercle (c), dit de base, de centre O, de diamètre D, est la trajectoire dans le repère $R(O, x, y, z)$ lié à (c) d'un point M appartenant à une droite D et qui roule sans glisser sur C. Une développante est également l'enveloppe de la normale en M à D dans le mouvement de D par rapport à C. [7]

I.6.1.3. Principe de la développante de cercle (cas de denture droite)

En faisant rouler sans glisser une droite sur un cercle, chaque point de cette droite décrit, relativement au cercle, une courbe qui s'appelle une développante de cercle

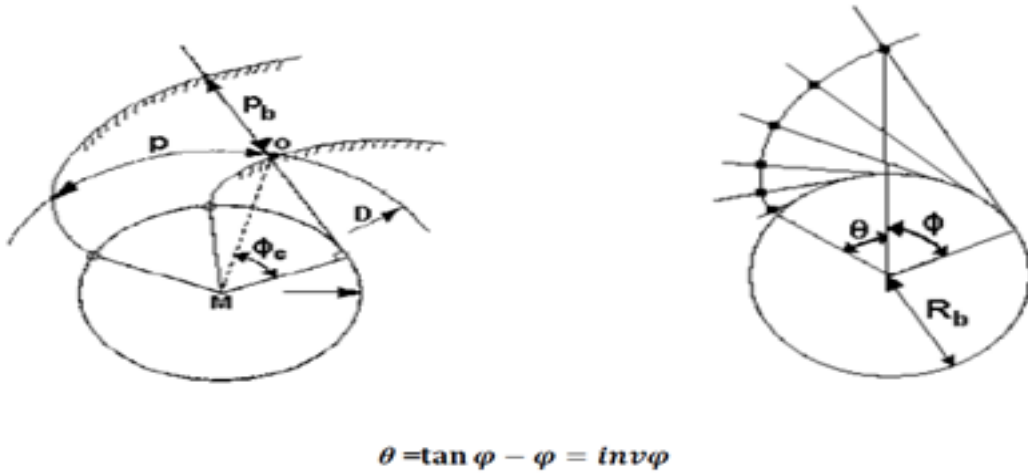


Figure I.10 : Schématisation de la développante de cercle.

I.6.1.4. Propriétés de la développante de cercle

La développante de cercle ne peut avoir de points à l'intérieur du cercle développé. Le point Q est un point de rebroussement de la développante.

Deux développantes d'un même cercle sont des courbes parallèles $MM' = QQ' = MIM'I'$. La normale à la développante est tangente au cercle développé.

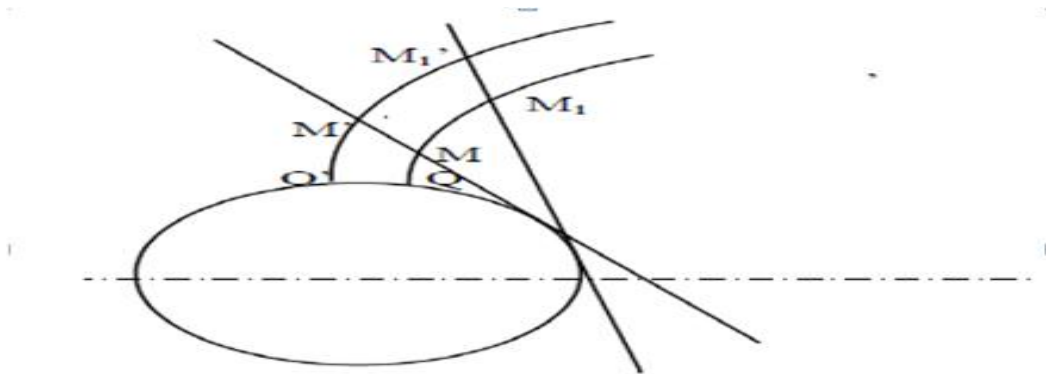


Figure I.11 : Propriétés de la développante de cercle

I.6.2. Ligne d'engrènement et angle de pression :

I.6.2.1. Ligne d'engrènement ou ligne d'action : Elle est tangente aux deux cercles de base. Elle est le support permanent de l'effort de contact s'exerçant entre le pignon et la roue. Elle est toujours inclinée d'un angle α par rapport à la \perp en « I » à la droite (O_1, O_2) . [8]

I.6.2.2. angle de pression : Autre caractéristique importante d'un engrenage, il définit l'inclinaison de la droite de poussée Δ La valeur la plus utilisée est $\alpha = 20^\circ$. [8]

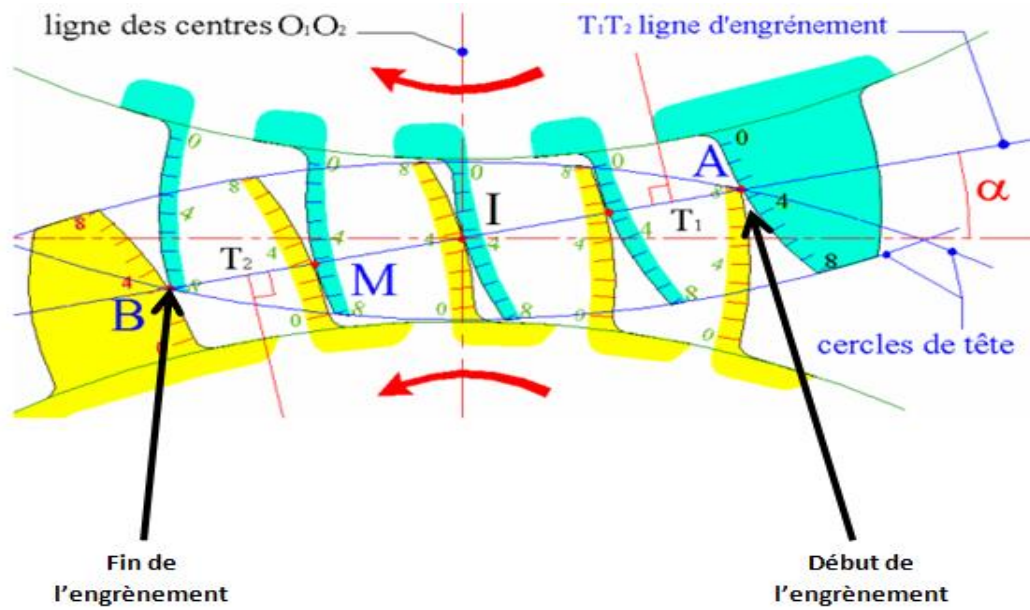


Figure I.12 : schéma représentant la ligne d'engrènement et angle de pression.

I.6.3. interférence de dentures :

a. Interférence de fonctionnement.

Le phénomène de l'interférence de matière se produit, si les deux profils en contact ne sont pas constamment tangents en cours de l'engrènement.

Lorsqu'un pignon de faible nombre de dents (donc de creux de denture étroit) engrène avec une roue de grand nombre de dents (donc de sommet de dent large) le fonctionnement peut se révéler impossible si le sommet des dents de la roue ne peut se déplacer dans le creux de denture du pignon. Dans ce cas on dit qu'il y a interférence d'engrènement. [9]

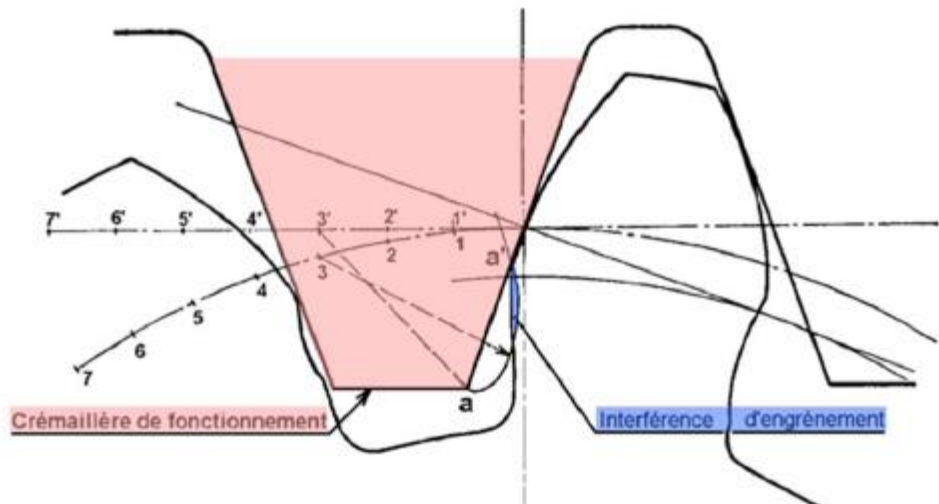
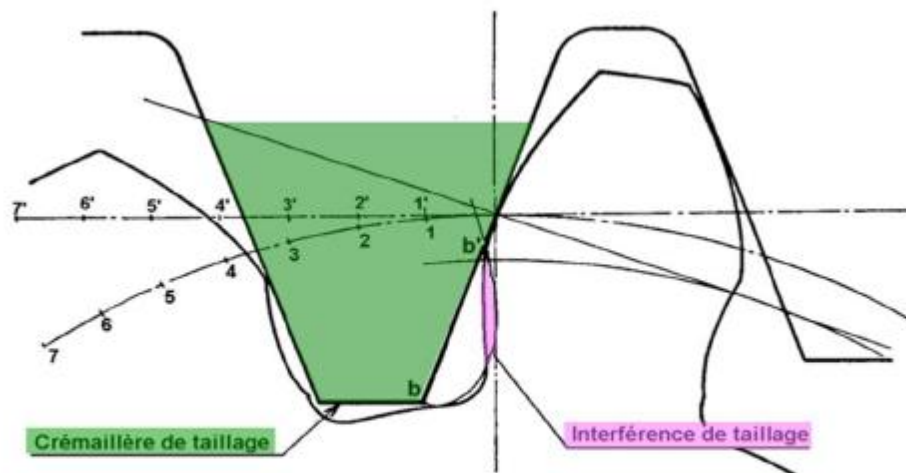


Figure I.13 : courbe aa' (lieu du sommet a de la crémaillère de fonctionnement)

b. Interférence de taillage.

Lorsqu'un pignon de faible nombre de dents est taillé avec un outil crémaillère, il peut arriver que lors de l'usinage, le profil de denture du pignon soit tronqué au pied de la dent et présente un point anguleux. Dans ce cas on dit qu'il y a *interférence de taillage*.



Courbe bb' : lieu du sommet b de la crémaillère de taillage

Figure I.14 : courbe bb' (lieu du sommet b de la crémaillère de taillage)

c. Inconvénients de l'interférence.

- *Interférence de taillage* : affaiblissement de la dent à la base et concentration de contraintes diminuent la résistance de la dent.

➤ **Interférence de fonctionnement** : génère usure, vibrations, rendement faible, et souvent impossibilité de fonctionnement (blocage). Elle doit être évitée.

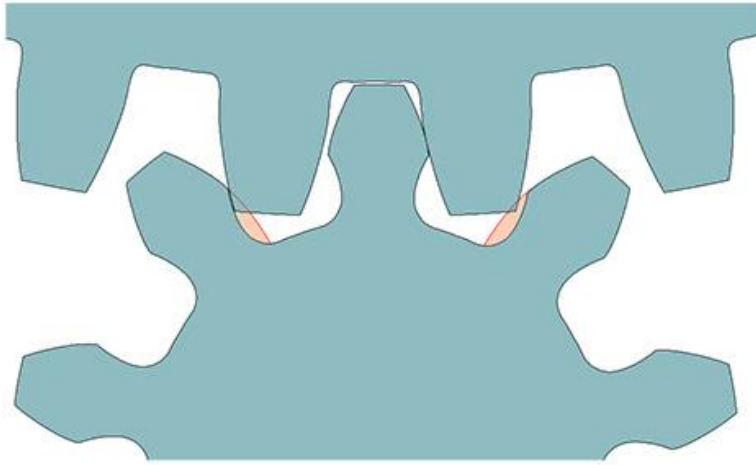


Figure I.15 : *Interférence*

d. Comment supprimer l'interférence ?

- ✚ **augmenter l'angle de pression** □ : peu utilisé car cela nécessite un outillage spécial pour le taillage des dents et aussi car on diminue le rapport de conduite C .
- ✚ **réduire la hauteur de saillie** : peu utilisé car on diminue également rapport de conduite C .
- ✚ **par déport de denture** (avec ou sans variation d'entraxe) : c'est la méthode couramment utilisée pour résoudre les problèmes d'interférence. [9]

I.6.4. Jeux dans l'engrenement :

Dans les engrenages cylindriques et hélicoïdaux, vous pouvez obtenir la valeur adéquate de jeu entre dents de deux manières. D'une part, vous pouvez réduire l'épaisseur de dent en enfonçant la fraise dans le flan plus profondément que la profondeur standard théorique. D'autre part, vous pouvez le contrôler par une modification d'entraxe, [9]

Le jeu j_n est nécessaire pour le bon fonctionnement des engrenages. Il permet :

- ✓ Une bonne lubrification ;
- ✓ Evite le blocage en cas de dilatation due à une variation de température.

- Jeu entre dents circulaire j_t [mm/po]
- Jeu entre dents normal j_n [mm/po]
- Jeu entre dents central j_r [mm/po]
- Jeu entre dents angulaire j_θ [deg.]

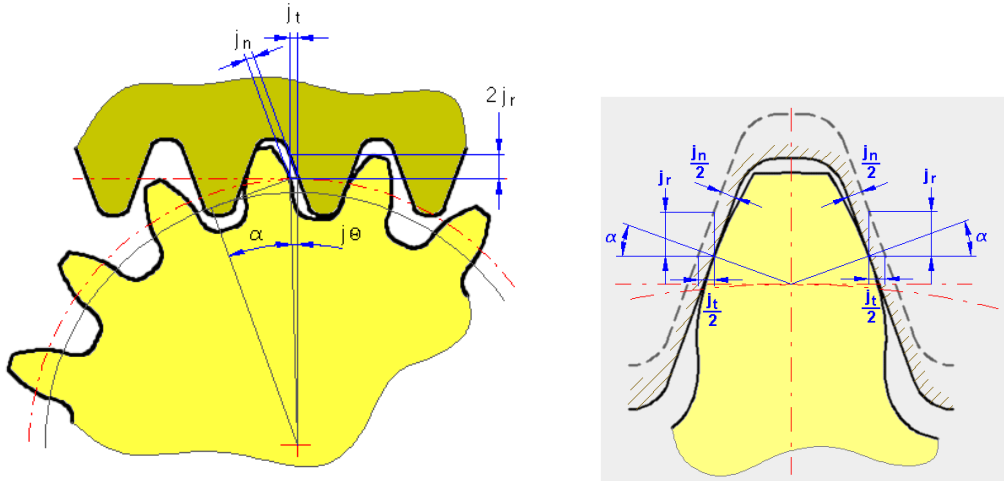


Figure I.16 : Jeu entre dents

I.6.5. Correction de denture :

En effet, l'emploi des machines à tailler par outil-crémaillère et par outil-pignon ne consiste pas seulement à tailler des dentures normales avec profil en développante au même module que l'outil générateur ; il consiste aussi à produire des dentures différentes des dentures normales, dont on a modifié les proportions de manière à améliorer leur fonctionnement et accroître leur résistance . Ces dentures appelées « dentures corrigées » La détermination des coefficients de déport dans un engrenage se fera souvent en recherchant un compromis parmi tous les critères d'optimisation suivants :

- Eviter les interférences de taillage (si Z est faible) ;
- Rechercher un fonctionnement sans jeu;
- S'adapter à un entraxe de fonctionnement imposé entre arbres,;
- Equilibrer les glissements spécifiques (critère d'usure) ; [10]

I.6.6. Avantages et inconvénient :

I.6.6.1. Les avantages

1. Ils assurent une portance très grande ; donc on peut transmettre des charges très grandes ayant le même gabarit.
2. Bon rendement général (exception: les engrenages gauches). Par exemple, le rendement des engrenages parallèles est autour de 0,99 au graissage à l'huile. Par différence, aux engrenages à vis le rendement peut être autour de 0,75 dans les mêmes conditions de graissage.
3. On assure Transmission à rapport rigoureusement constante (transmission synchrone). c'est-à-dire qu'on élimine le glissement élastique et le patinage spécifique aux autres transmissions.
4. L'exploitation et l'entretien en sont simples, par conséquent les engrenages ne nécessitent pas une surveillance permanente. [11]

I.6.6.2. Comme inconvénient on mentionne:

1. Le prix de coût est très élevé à cause de la technologie spécialisée d'exécution.
2. Niveau sonore variable suivant type d'engrenage. Les vibrations et le bruit sont importants, surtout aux roues métalliques.
3. Nécessité d'une lubrification, souvent par fluide. [11]

Chapitre II:

généralités sur les

boites à vitesses

Introduction :

La vitesse de marche d'un véhicule, ou d'une machine d'industrie dépend de la puissance du moteur et du couple idéal à transmettre. Pour un rendement élevé et économique serait bien "adopté la vitesse la plus économique au cas envisagé, d'où la nécessité d'interpolation entre le moteur et les organes récepteurs d'un autre organe qui permet une grande variation du rapport" entre le couple moteur et le couple appliqué, aux organes récepteurs cet organe porte le nom "boîte de vitesse" qui permet de disposer d'une série discontinue de rapports de transmission. Afin d'étudier l'ingénierie d'automobile doit avoir la connaissance de système de transmission d'une automobile. Le système de transmission émet rien que le pouvoir du moteur aux roues transfèrent des mécanismes d'équipement et une prise. Donc dans ce chapitre, nous avons fait les études du système de transmission d'automobile. Le système de transmission comprend principalement des mécanismes d'équipement et de la prise. Nous avons appris des fonctions et des types de boîtes de vitesse et de prises.

La boîte de vitesse s'habitue à varier les vitesses d'automobile selon les conditions exigées ou selon le besoin des personnes, qui conduisent l'automobile.

Chapitre II : généralité sur les boîtes à vitesses

II.1. Généralités sur la boîte de vitesses

La puissance maximale développée par un moteur donné est obtenue pour une certaine vitesse de rotation de celui-ci. Dans l'étude faisant ressortir la nécessité de l'embrayage, nous avons supposé une voiture sans cet organe ; nous allons maintenant supposer une voiture sans boîtes de vitesses, dans une telle voiture, la vitesse du moteur serait liée immuablement à la vitesse des roues motrices,

Supposons que cette voiture roule sur un terrain plat à sa puissance maximale correspondant à une vitesse de rotation du moteur de n (tr/mn) et à une vitesse de la voiture de x (km/h). Si une cote se présente, par suite de la résistance rencontrée, la voiture va ralentir entraînant le ralentissement du moteur et une diminution de la puissance d'autant plus importante que la résistance continuant à agir, le moteur sera de plus en plus impuissant à la vaincre. La vitesse du moteur va tomber rapidement à la valeur limite où la puissance est nulle et la voiture va caler. Il y'a donc nécessité de pouvoir rendre au moteur une vitesse de rotation suffisante pour obtenir une puissance capable de vaincre les résistances qui continuent d'agir sur le véhicule et tendent à le ralentir. Il faut faire intervenir une démultiplication entre le moteur et les roues motrices : c'est le rôle de la boîte de vitesse.

Cette boîte de vitesse dépend de la puissance du moteur et du couple idéal à transmettre, elle est basée sur des engrenages. D'une façon générale, les voitures modernes comportent trois, quatre ou, quelques-unes, cinq vitesses avant et une marche arrière. [12]

a) Pourquoi on utilise cet organe

Les voitures ont besoin d'une transmission (la boîte de vitesses) parce que les moteurs binaires lui-même ne sont pas capable de créent de différentes relations de vitesse et binaire. Le moteur a une limite de rotation (récline) qui ne peut pas être passé pour le bien du moteur. Donc nous avons besoin de créer une façon d'utiliser la rotation disponible du moteur, la création de différents rapports entre le moteur et les roues. [13]

b) Domaine d'utilisation de la boîte de vitesse :

La boîte de vitesse utilisée dans des différents domaines tels que :

- Machines-outils.
- Engins de levage (exemple; véhicule),

Chapitre II : généralité sur les boîtes à vitesses

c) Le but :

Le but d'utilisation d'un boîte de vitesse dans un véhicule, premièrement assurée la transmission de puissance entre les éléments menant et les éléments menait, deuxièmement augmentiez la dure de vie de moteur et les différente organes de transmission, le choix de sélection des rapports des vitesses utiles.

d) Situation de la boîte de vitesses :

Le système de transmission comprend l'ensemble des mécanismes situés entre le moteur et les roues motrices.

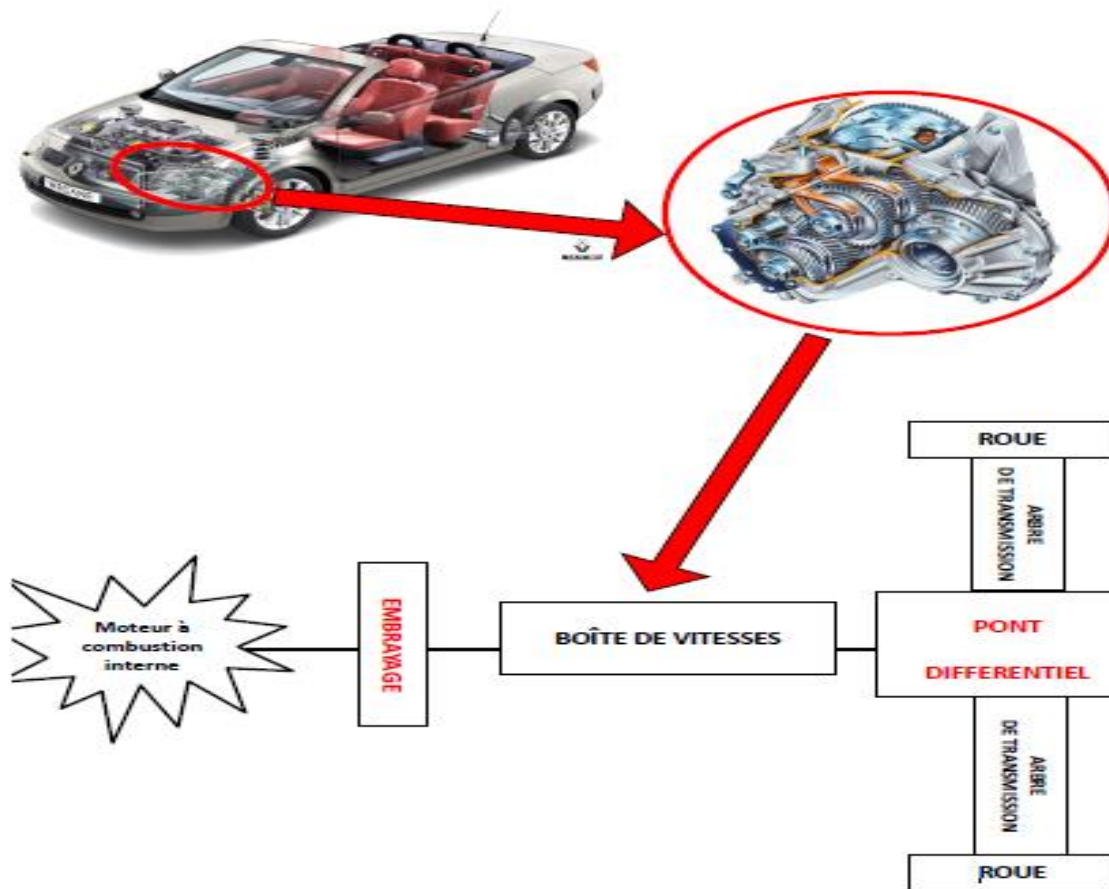


Figure II.1: la mise en situation de la boîte à vitesse dans un véhicule

II .2. Les organes de transmission :

Le système de transmission comprend l'ensemble des mécanismes situés entre le moteur et les roues motrices.

II.2.1. Le moteur : fournit l'énergie mécanique permettant au véhicule d'avancer.

II.2.2. L'embrayage :

a. Définition : L'embrayage est un dispositif utilisé dans les automobiles pour transmettre la puissance du moteur à la boîte de vitesses, l'utilisation de l'embrayage est très essentielle Dans une voiture, car le moteur tourne tout le temps, mais la voiture .les roues ne le font pas. Afin d'arrêter la voiture sans tuer le moteur, les roues doivent être déconnectées du moteur en quelque sorte. [12]

L'embrayage est utilisé pour engager le moteur de rotation doucement avec la transmission sans rotation en contrôlant le glissement entre eux.

b. Principe de fonctionnement :

Un embrayage schématisé (figure n) est facile à imaginer. Un plateau A est solidaire de l'arbre moteur. Un plateau B est solidaire en rotation de l'arbre d'entrée de la boîte de vitesses, sur lequel il peut coulisser.

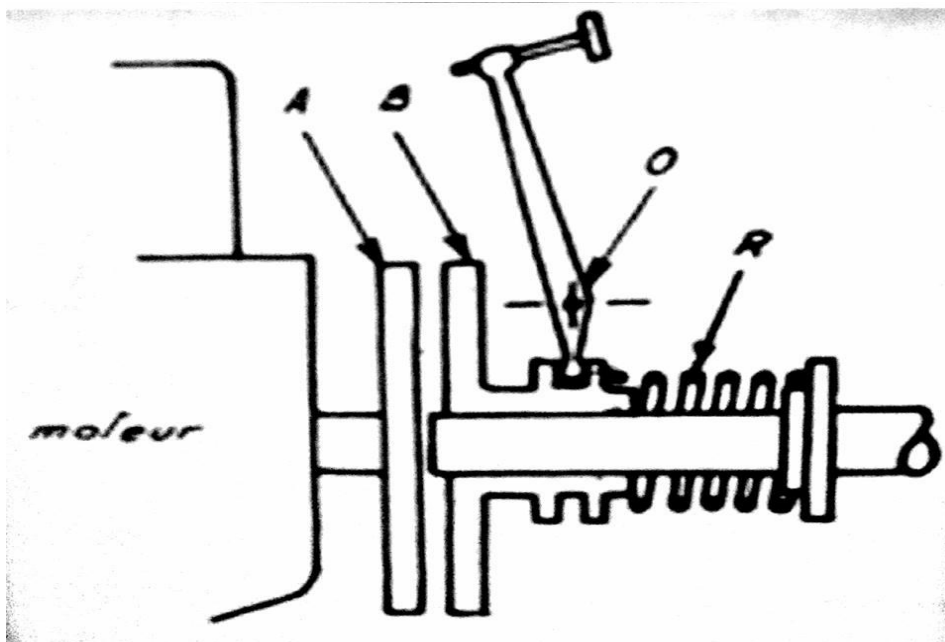


Figure II.2 : L'embrayage

Chapitre II : généralité sur les boîtes à vitesses

En temps ordinaire, un ressort R applique fortement B contre A, rendant ainsi solidaires le moteur et les roues par l'intermédiaire de la boîte de vitesse et du pont.

Si on veut les isoler, une tringlerie commandée par une pédale a la portée du pied du conducteur, permet de débrayer c'est-à-dire d'éloigner B de A.

En agissant en effet sur cette pédale, dite « pédale de débrayage » la tringlerie pivotant autour de l'axe o, écarte le plateau A, en comprimant le ressort R

Dès que l'action du conducteur cesse sur la pédale, le ressort R applique à nouveau fortement B contre A. Le moteur sera embrayé. En réalité, plusieurs ressorts sont disposés sur la périphérie

II.3. La boîte de Vitesses

II.3.1. Définition :

Une boîte de vitesses mécanique fait partie du système de transmission d'un mouvement entre un arbre moteur et un arbre récepteur de la plupart des véhicules automobiles. Elle comporte un certain nombre de rapports, le plus souvent entre 5 et 6. Elle correspond à l'ensemble des pièces implantées entre l'embrayage et le pont. , son cas d'utilisation la plus fréquente est la transformation et la transmission de la puissance d'un moteur en augmentant le couple reçu du moteur (le couple moteur). Cela fait qu'il fait la démultiplication, les pièces entraînées tournent moins vite que l'axe moteur lui-même et la multiplication du couple transmis à ces pièces. [12]



Figure II.3 : boîte de vitesses.

II.3.2. Principe de fonctionnement de la boîte de vitesses

L'arbre primaire transmet le mouvement du vilebrequin du moteur par le biais de l'embrayage. Sur l'arbre secondaire se trouvent les pignons, crabots et synchrones des différents rapports. Il transmet le mouvement vers les roues. Le mouvement peut également être transmis par un troisième arbre de boîte destiné au rapport en prise directe. Il relie alors les deux arbres précédents afin que moteur et roues tournent à la même vitesse. Ces pièces sont activées par des fourchettes reliées au levier de commande de changement de vitesses.

a) Arbre de transmission

C'est un tube en acier, il doit parfaitement équilibrer, il subit des efforts de flexion et de torsion. Il transfère le couple de la sortie de la boîte de vitesse vers les ponts. La forme cylindrique de cet organe est à l'origine de son nom. Il assure la transmission de la rotation du moteur aux roues motrices de la voiture.

b) Pont avant et arrière :

En mécanique, le pont est un organe assurant la liaison des « deux roues » d'un même essieu. On désigne généralement par « pont » ce qui est en fait un « pont moteur », qui transmet la force motrice aux deux roues d'un même essieu sur un véhicule à moteur. Un pont peut aussi désigner un outil de levage.

Un pont moteur se décompose en :

- ✓ Un axe, recevant le couple sortant de la boîte de vitesses. Il entraîne la cage d'un différentiel, soit par une vis sans fin, soit par un engrenage latéral.
- ✓ Le différentiel, répartissant ce mouvement aux arbres de sorties, proportionnellement au couple résistant qu'ils rencontrent.

Les sorties, reliées aux roues par l'intermédiaire soit de demi-arbres intégrés au pont (pont rigide et donc essieu rigide), soit par des demi-arbres munis de joints de Cardan (essieu arrière à suspension indépendante et essieu avant). Le pont arrière comporte le couple conique, le différentiel et les arbres de roues entraînant les roues motrices. Il comprend aussi les ressorts de suspension et supporte les organes de freinage. Sur les véhicules industriels, il comprend trois pièces en acier coulé ou estampé, avec au centre le carter contenant le différentiel et de part et d'autre du carter, un tube creux ou « trompette », dans lequel tourne l'arbre de roues et sur lequel on fixe le moyeu et les ressorts de suspension.

Chapitre II : généralité sur les boîtes à vitesses

Le cardan est enfermé dans un tube fixé au pont arrière, pour les voitures. Il se termine par un engrenage conique dit « couple conique » ou « pignon d'attaque », qui engrène avec les couronnes du boîtier de différentiel, lequel entraîne les arbres de roues.

Quand l'axe des demi-arbres de sortie est décalé vers le haut des axes de roues, on a affaire à un pont-portique. [14]

c) Différentiel :

Le différentiel est un dispositif permettant de diviser le couple entre deux arbres de sortie.

- Pour les essieux, le différentiel divise le couple entre roue droite et gauche.
- Lorsque le véhicule est en virage, le différentiel permet un mouvement à vitesses différentes entre les essieux et les roues
- Le différentiel doit permettre aux roues motrices de tourner à des régimes différents (nécessaire dans les virages!).
- Il permet de délivrer des couples aux roues droite et gauche même si elles ont des vitesses différentes.
- Il permet donc de répartir la puissance de manière différente aux deux roues

d) Roues motrices :

Les roues motrices sont les roues auxquelles la puissance du moteur est transmise. C'est un élément déterminant dans l'adhérence. Selon le type de véhicule, elles varient : roues avant, roues arrière ou les deux à la fois. En automobile, il existe deux grandes catégories : les voitures à traction, les plus répandues, où les roues motrices sont les roues avant; et les voitures à propulsion, parfois dite "traction arrière", où les roues motrices sont les roues arrière. [12]

II.4. Technologies fonctionnelles des boîtes de vitesse

Aujourd'hui, il y a un grand nombre de dispositions de boîte de vitesses :

a) **La boîte de vitesse manuelle :** Le type le plus simple et le plus vieux de transmission toujours dans l'utilisation est le manuel Ce système est fondamentalement un système plus efficace car il y a une liaison mécanique complète du moteur, engrenage et

Chapitre II : généralité sur les boîtes à vitesses

roues. La transmission manuelle est placée au milieu de l'arbre d'entraînement et de l'embrayage, et conçue pour fournir le couple nécessaire pour le déplacement du véhicule en transférant la puissance du moteur aux roues motrices. Pendant la transmission de puissance, les engrenages sur les arbres sont engrenés les uns avec les autres. Le conducteur décale les vitesses, en utilisant le levier de vitesse [16]



Figure II.4 : boîte de vitesse manuel .

b) La boîte de vitesse semi-automatique

La transmission semi-automatique est une transmission connue comme étant une transmission sans embrayage manuel où la transmission est gérée par des boutons sur le guidon. Les vitesses ne changent donc pas automatiquement mais leur passage est facilité par des boutons en remplacement de l'action manuelle sur l'embrayage et le sélecteur de vitesse au pied. [17]



Figure II.5 : boîte de vitesse semi-automatique.

c) La boîte de vitesses automatique

Les systèmes automatiques sont moins efficaces du point de vue de la conception - ils ne maintiennent pas un lien mécanique continu entre le moteur et les roues depuis le système comprend toujours un convertisseur de couple à fluide. Un convertisseur de couple est un couplage de fluide hydraulique entre le moteur et engrenage. La transmission automatique [18] est moins économe en carburant que la transmission manuelle principalement en raison des pertes de pompage dans le couple convertisseur et actionneurs hydrauliques [19]

De plus, un système de contrôle hydraulique demande de l'énergie au moteur. Dans le cas de transmission automatique il y a un mécanisme qui change le rapport de vitesse automatiquement. Cela signifie que le conducteur n'a pas à changer l'engrenage manuellement.



Figure II.6 : boîte de vitesse automatique

d) Boîtes de vitesse à variation continue

La CVT (transmission à variation continue) n'est pas bien comprise mais offre des avantages en termes d'économie de carburant par rapport aux manuels automatique. Ce type de transmission est de plus en plus répandu en raison de ses avantages. Comme un système manuel, il a une liaison mécanique directe entre le moteur, l'engrenage et les roues. Contrairement à un système manuel, il ne nécessite aucun embrayage, pas de changement de vitesse mais rapports d'engrenage infinis. Au cœur de la conception est un engrenage en forme de cône unique remplaçant les différents pignons dans une boîte de vitesses manuelle. Si le véhicule roule lentement, l'extrémité la plus large du cône est utilisée et à des vitesses rapides, la plus petite extrémité est utilisée. En effet, le cône nous offre un nombre illimité de vitesses [20]

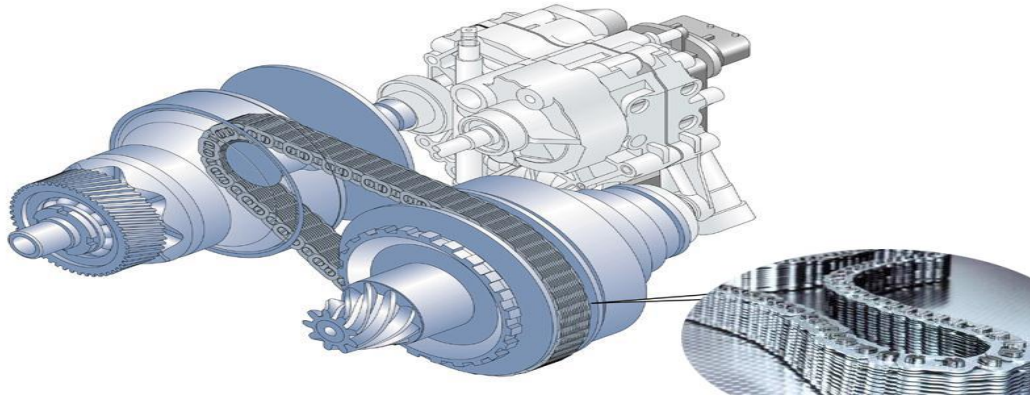


Figure II.7: boîte de vitesse à variation continue.

II.5. Les avantages et les inconvénients :

✚ Les avantages d'une boîte manuelle :

- Réparation facile
- Aide à diminuer la consommation en carburant
- Vous pouvez gérer vous-même les rapports et ainsi adopter la conduite qui vous convient.

✚ Les inconvénients de la boîte manuelle

- elle risque malheureusement de disparaître dans les années à venir à cause de l'explosion de la boîte automatique.
- ce type de boîte demande un apprentissage plus conséquent pour bien la prendre en main la conduite en ville peut paraître **moins agréable et confortable**.
- Les éléments constitutifs de la boîte de vitesses (manuelle).

Chapitre II : généralité sur les boîtes à vitesses

II.6. Constituants d'une boîte vitesse:

II.6.1. vue interne : [21]

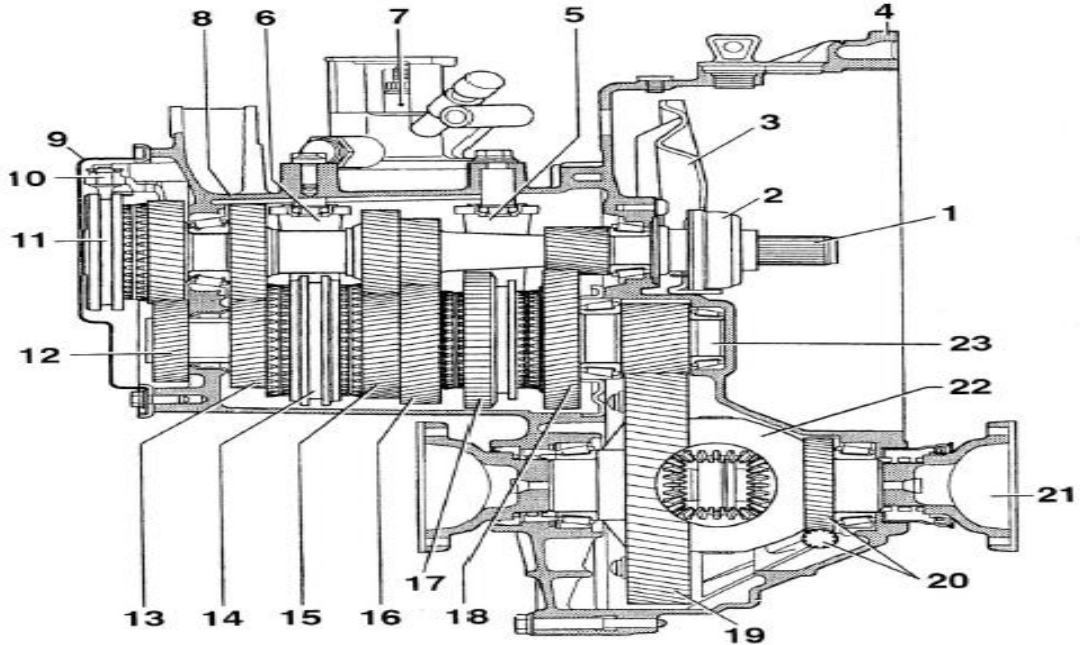


Figure II.8 : vue interne des Constituants d'une boîte vitesse.

Tableau II.1 : Constituants d'une boîte vitesse.

N	Nom des pièces	15	Pignon mené de 3 ^{ème}
1	Arbre primaire	16	Pignon mené de 2 ^{ème}
6	Fourchette de 3 ^{ème} /4 ^{ème}	17	Baladeur/ synchroniseur de 2 ^{ème} /1 ^{ère} avec la MA
8	Carter de boîte de vitesses	19	Couronne de différentiel
11	Baladeur de 5 ^{ème}	22	Boitier de différentiel
12	Pignon mené de 5 ^{ème}	23	Arbre secondaire

II.6.2. Vue interne d'un pignon : [22]

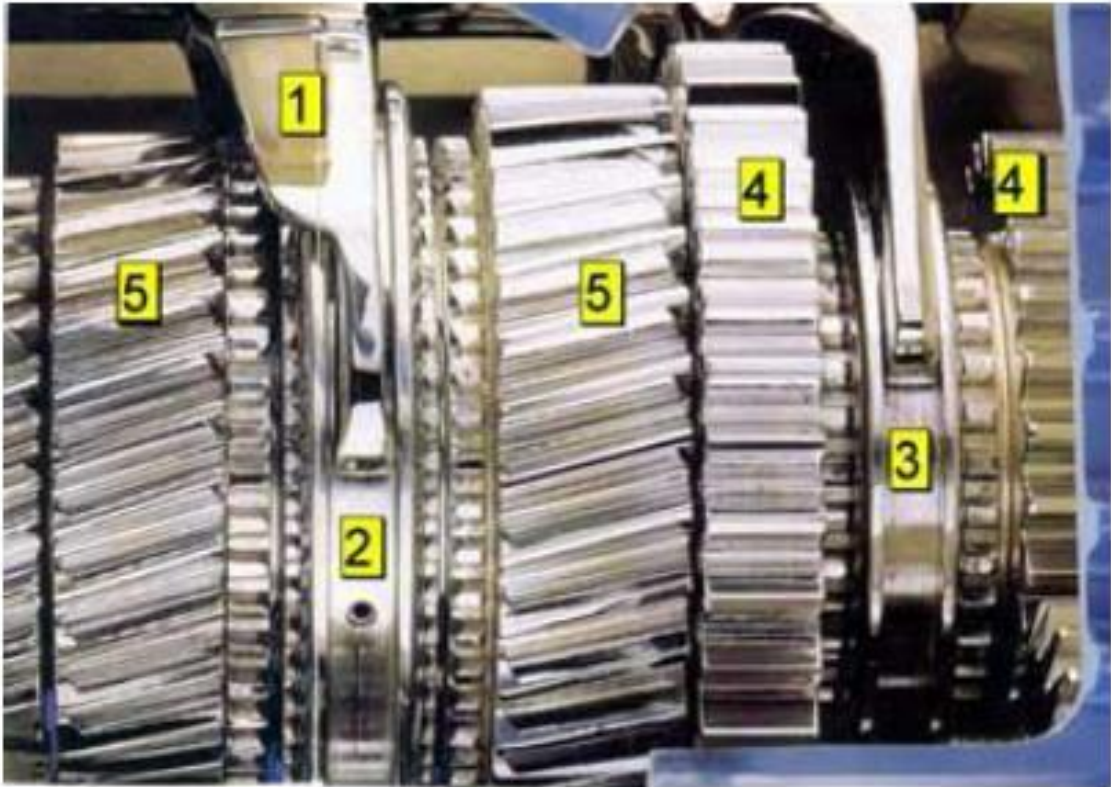


Figure II.9: Vue interne d'un pignon

Tableau II.2 : pignon

n	Nom de l'élément	3	Baladeur de synchronisation 1 ^{er} - 2 ^{ème}
1	Fourchette	4	Pignon a denture droite (M.AR)
2	Baladeur de synchronisation 3 ^{ème} -4 ^{ème}	5	Pignon dit « fou » a denture hélicoïdale

✚ **Fourchette** : sa mission est de déplacer le baladeur afin d'engager un rapport de vitesse (en bloquant un des pignons situé sur l'arbre secondaire). Il y en a plusieurs

Chapitre II : généralité sur les boîtes à vitesses

dans chaque boîte de vitesse (je n'en ai mis qu'un sur les schémas pour libérer un peu d'espace).

- ✚ **Synchro de boîte** : appelé aussi bague synchroniseur, elle permet de synchroniser les vitesses de l'arbre et de l'engrenage sur l'arbre secondaire afin d'éviter le craquement de la boîte au passage des vitesses (situé au niveau du baladeur donc, là où s'effectue le lien entre l'arbre secondaire et l'un des pignons. Cet élément n'était pas présent sur les anciennes boîtes de vitesses, obligeant alors le conducteur à effectuer un double débrayage/pédalage (talon pointe).
- ✚ Le principe consiste à effectuer une sorte de friction entre le baladeur et le pignon afin qu'ils s'approchent de leurs vitesses respectives avant le contact final. Plus la vitesse est proche entre ces deux-là au moment de "connecter" les engrenages, moins la vitesse craque. C'est la bague synchroniseur qui fait un peu office d'embrayage miniature même si le principe est un peu différent.
- ✚ **Arbre primaire** : relié au vilebrequin via l'embrayage/volant moteur, il tourne donc à la même vitesse que le moteur.
- ✚ **Arbre intermédiaire** : Situé non pas dans le prolongement de l'arbre primaire, il se trouve à côté parallèlement. Le lien entre l'arbre primaire et secondaire est effectué par ce dernier.
- ✚ **Arbre secondaire** : c'est sur ces derniers que les pignons de chaque vitesse sont situés. Cet arbre est mis en mouvement par l'arbre intermédiaire qui est lui-même relié à l'arbre primaire.
- ✚ **Différentiel** : les roues gauche et droite ne devant pas tourner à la même vitesse en virage, un système de différentiel est présent entre la boîte et les roues pour répartir les vitesses sur les roues de gauche et droite.
- ✚ **Roulements** : les roulements de boîte servent à la rotation des arbres primaires, secondaire et intermédiaire.
- ✚ **Huile** : les engrenages de la boîte baignent dans l'huile afin de limiter la température issue des frottements entre les pièces métalliques, mais aussi pour lubrifier évidemment.

II.6.3. Vue interne d'un synchroniseur: [21]

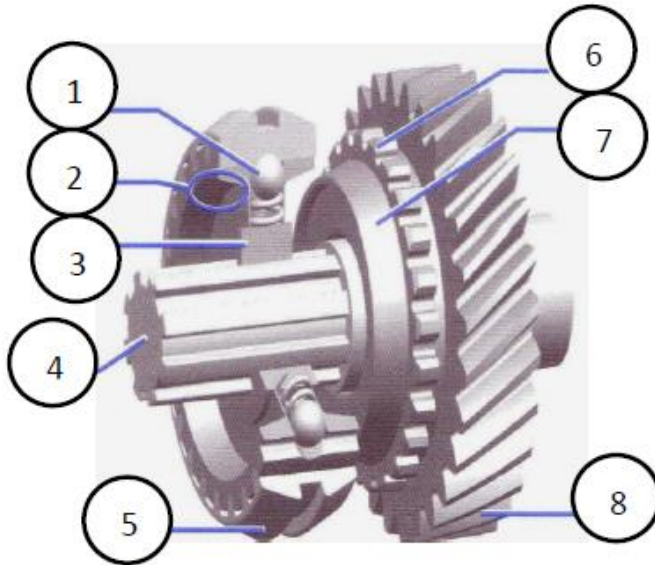


Figure II.10/ : Vue interne d'un synchroniseur.

Tableau II.3 : constituants d'un synchroniseur.

N	Nom de l'élément		
1	Bille de verrouillage	5	Bague de synchroniseur
2	Cône femelle du moyeu	6	Crabot sur le pignon
3	Moyeu de synchroniseur	7	Cône male du pignon
4	Arbre de la boîte de vitesse	8	Pignon fou sur l'arbre

II.7. Principe de fonctionnement d'une boîte de vitesses :

II.7.1. Introduction :

Dans une boîte de vitesse, lorsque le véhicule se trouve au « point mort » : aucune vitesse n'est engagée, tous les pignons sont en rotation (sauf le pignon intermédiaire de marche arrière), ainsi que l'arbre primaire.

L'arbre secondaire n'est donc relié à aucun élément lui permettant d'être solidaire avec l'arbre primaire, conséquence, les roues ne sont pas entraînées par le moteur. Le passage d'une vitesse s'effectue par accouplement d'un pignon lié à l'arbre primaire et d'un pignon lié à l'arbre secondaire. D'autre part, le choix de la vitesse est conditionné par la manœuvre du conducteur sur le synchroniseur. Pour une meilleure compréhension, seuls les deux arbres sont extraits de la B.V

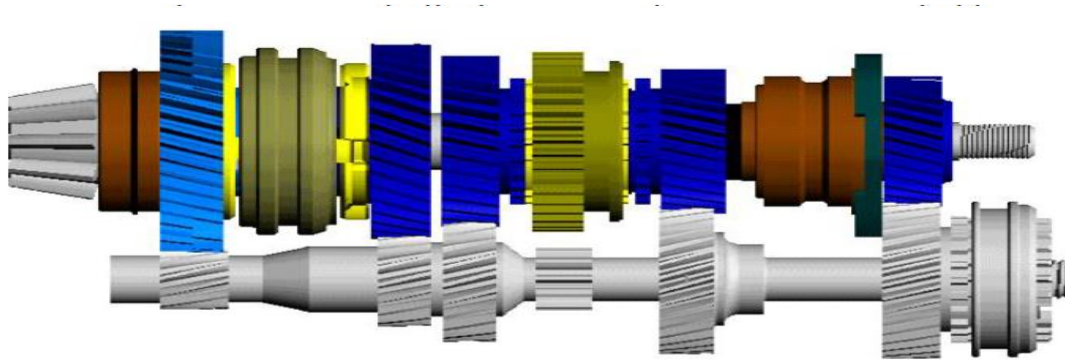


Figure II.11 : boîte de vitesse a deux arbres

Sur la figure ci-dessus, toutes le pignon de l'arbre secondaire sont montés libre en rotation et fixe en translation, ainsi que celui de 5^{ème} de l'arbre primaire.

II.7.2. Synchroniseur :

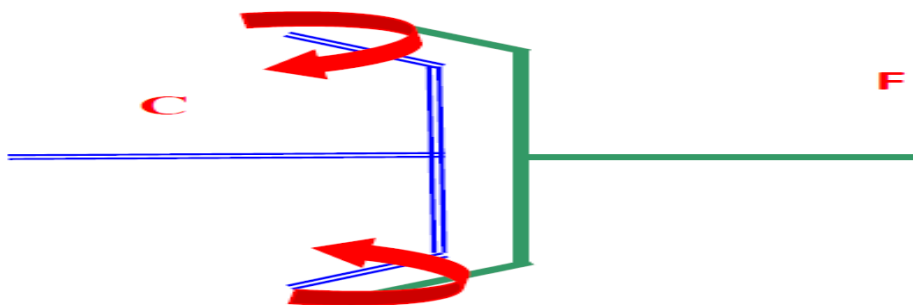
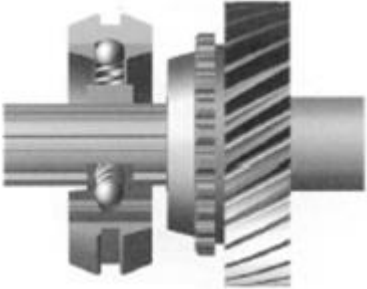
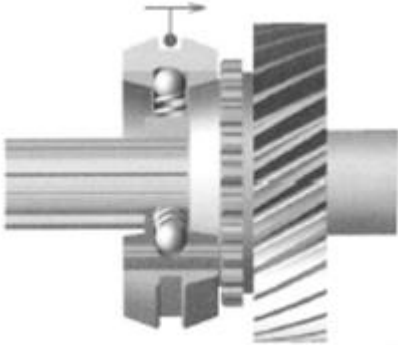
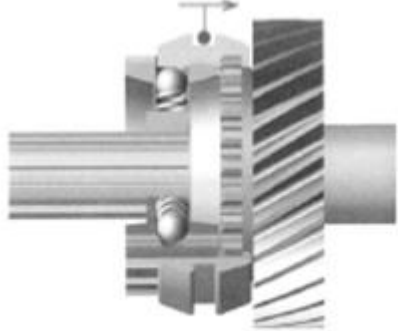


Figure II.12 : Synchroniseur

Chapitre II : généralité sur les boîtes à vitesses

Le synchroniseur est un embrayage à friction conique, de faible pente, car il permet pour un faible effort « F », de transmettre un couple « C » très important.

Tableau II.4 : Représentation graphique du Synchronisation

Représentation graphique	Position et principe de fonctionnement
	<p>Point mort</p> <p>En position repos ou « point mort » le pignon est fou sur l'arbre, le baladeur et le moyeu sont solidaires et tournent à la vitesse de l'arbre</p>
	<p>Synchronisation</p> <p>Le conducteur sollicite, par l'intermédiaire du levier de sélection, le déplacement du baladeur. Le baladeur entraîne, grâce à la pression des billes, le moyeu jusqu'au contact de son cône femelle sur le cône male du pignon. La friction des deux cônes a pour effet d'amener progressivement le pignon à la même vitesse de rotation que celle de l'ensemble moyeu baladeur</p>
	<p>Verrouillage</p> <p>Le pignon et le baladeur tournent maintenant à la même vitesse. Le conducteur, exerçant un effort plus important sur le levier de sélection, dégage les billes du baladeur qui s'engage alors dans les crabots du pignon fou.</p>

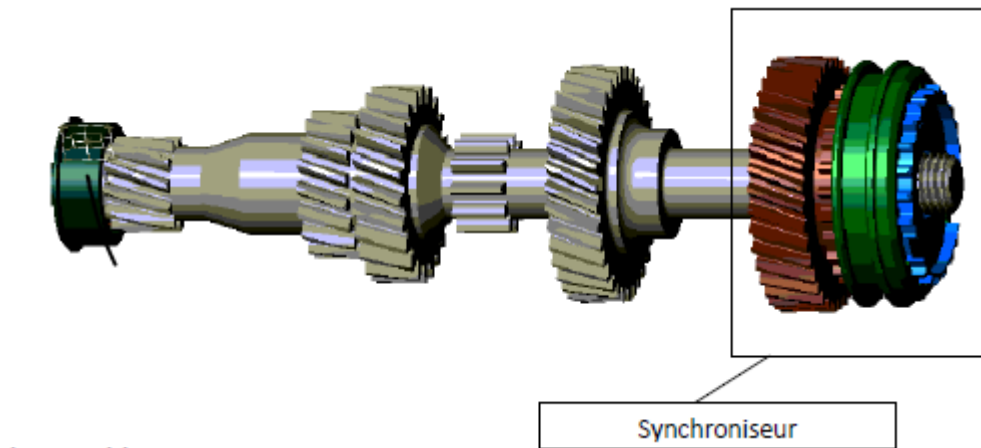


Figure II.13 : Vue externe synchroniseur

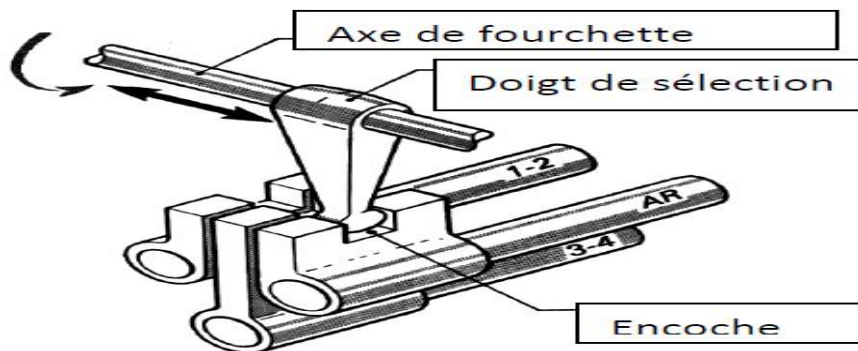
II.7.3. Composition :



Figure II.14 : Composition du synchroniseur

II.7.4. Le système de commande et verrouillage et d'interdiction :

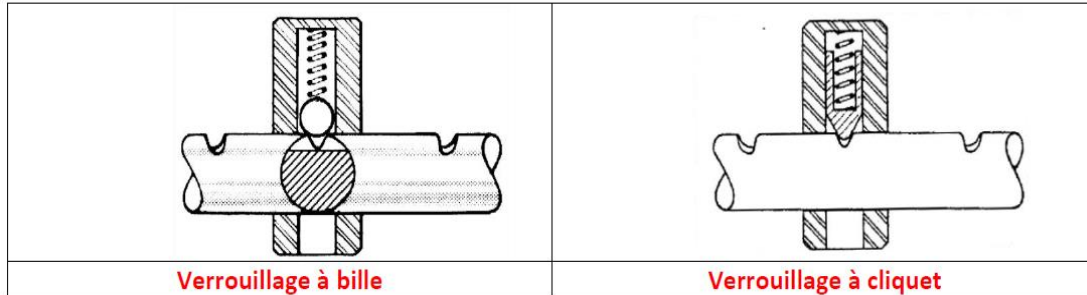
❖ La commande



Chapitre II : généralité sur les boîtes à vitesses

- A leurs extrémités, les axes de fourchettes possèdent des encoches disposées le unes à côté des autres.
- A l'aide d'un doigt articulé sur le carter, le conducteur peut sélectionner un axe et le déplacer pour engager un rapport.

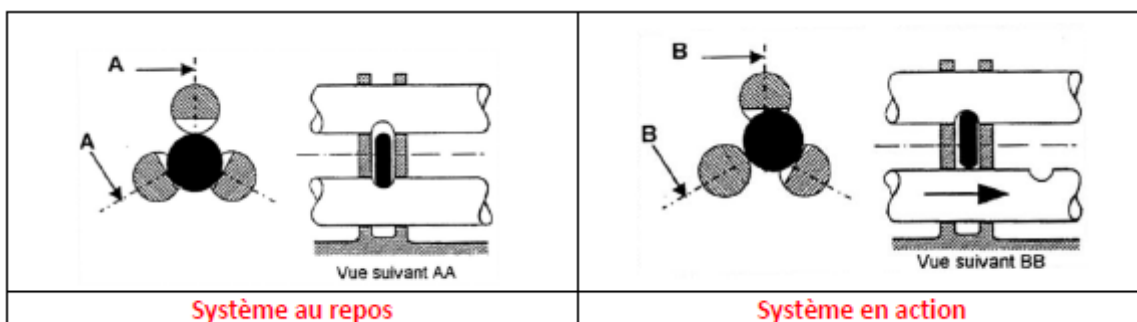
❖ Le verrouillage :



- ✓ Il assure la position des axes pour éviter qu'ils ne déplacent seuls, sous l'effet de la vibration
- ✓ Il informe le conducteur de façon sensitive de la position prise par l'axe sollicité.

❖ L'interdiction

Le système de verrouillage à disque, permet d'éviter l'éventuel passage de deux vitesses en même temps, ce qui aurait pour effet de bloquer la boîte de vitesse, de rompre les pièces et engendrer un accident dû au blocage de l'ensemble de la chaîne cinématique lors de la phase embrayage



❖ Des conseils pour bien préserver la boîte de vitesses :

- ✓ le niveau d'huile de la boîte doit être vérifié souvent lors de visites périodiques ;
- ✓ les supports élastiques de la boîte doivent être eux aussi vérifiés

- ✓ Ne pas faire craquer la boîte de vitesses
- ✓ Vérifier la fixation de la boîte.
- ✓ Respecter la périodicité de vidange.
- ✓ Bien choisir la vitesse selon la charge et le lieu.

Conclusion

Dans ce chapitre on a donné les concepts essentiels sur la boîte vitesse, son principe de fonctionnement, ses types, ses éléments constitutifs qui feront l'objet de notre étude par la suite, et à la fin on a donné quelques conseils pour bien préserver la boîte de vitesses afin d'augmenter sa durée de vie et éviter le maximum toute défaillances qui pourrait nuire cet élément.

Chapitre III :

Etude et Calcul caractéristiques des engrenages d'une boite de vitesses manuelle

Introduction

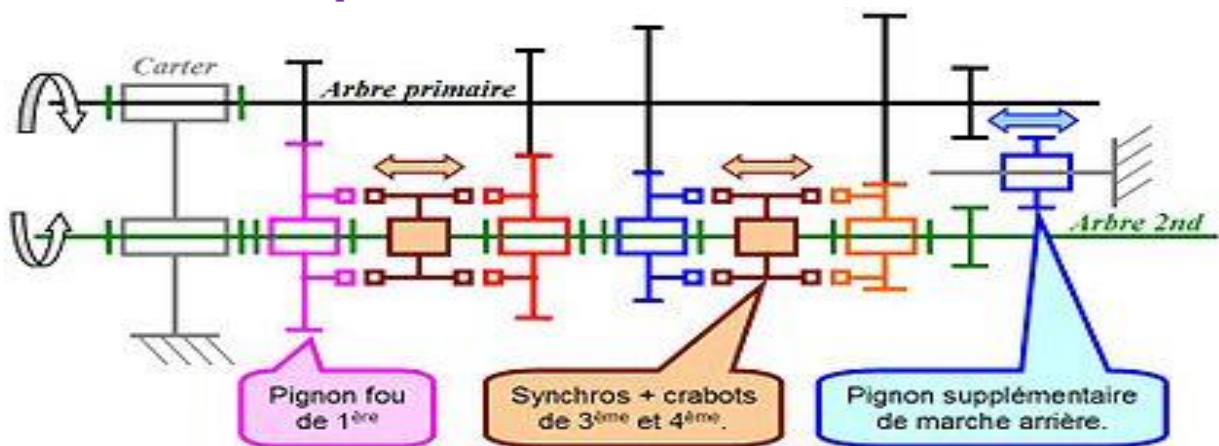
Les travaux présentés dans ce chapitre concernent l'étude et le calcul des caractéristiques des engrenages d'une boîte de vitesse manuelle à 5 rapports.

Le méthode à adopter contient, dans l'ordre :

- calcul des caractéristiques des engrenages,
- d'arbre,
- lubrification.

III. Etude et Calcul des caractéristiques des engrenages d'une boîte de vitesse

- schéma cinématique



III.1. Calcul du rapport de vitesse :

Les données existantes sont: Pneus 175-65-14

- Vitesse théorique pour 1000 tr/min :

R	1 ^{ère}	2 ^{ème}	3 ^{ème}	4 ^{ème}	5 ^{ème}	m ^{-ar}
Km/h	6.56	11.96	18.49	25.43	30.902	6.89

Tableau III.1 : vitesse a la sortie de la boîte

- Rapport du pont : 4.5

Voici la méthode de calcul :

- Distance parcourue en 1 heure = 6.56 km
- Distance parcourue en 1 minute = $6.56/60 = 109.36$ m

Chapitre III : Etude et Calcul des caractéristiques des engrenages d'une boîte de vitesse manuelle

- Circonférence théorique du roulement est : le diamètre * π
- Le diamètre du roulement = le diamètre de la jante + 2 hauteur du pneu.
 - ✓ Le diamètre d'une jante en mm de 14'' est : $14 * 25.4 = 355.6$ mm
 - ✓ Hauteur du pneu = la largeur * rapport
 - ✓ Le rapport est le nombre 65 exprimé en % inscrit sur le pneu = $(175 * 65) / 100 = 113.75$ mm
 - ✓ Le diamètre de roulement = $355.6 + 2 * (113.75) = 583.1$
- Circonférence théorique du roulement = $583.1 * 3.14 = 1831$ mm = 1.831 m
- La sortie du pont : $109.36 / 1.831 = 59.73$ tr/min = 59.8
- La sortie de la boîte en 1^{ère} : $59.73 * 4.5 = 268.3$ tr/min
- Le rapport de vitesse en 1^{ère} : $1000 / 268.31 = 3.72$

On suit les même étapes pour calculer les autres rapports correspondants aux différentes vitesses afin d'obtenir le tableau suivant :

Boîte de vitesse	1 ^{ère}	2 ^{ème}	3 ^{ème}	4 ^{ème}	5 ^{ème}	R
V(Km/h)	6.56	11.96	18.49	25.43	30.90	26.89
Rapport vitesse	3.72	2.04	1.32	0.96	0.79	3.54
N (tr/m)	268.81	490.19	757.57	1041.66	1265.82	282.48

Tableau III.2 : rapports de vitesses et vitesses de rotations

III.2. Calcul des couples d'engrenages :

- ✓ Le rendement est $\eta = 0.85$
- ✓ La puissance réel est $P_e = 75$ ch = 55200 watt

$$\text{Alors : } P_s = P_e * \eta = 55200 * 0.85$$

$$P_s = 46920 \text{ watt}$$

$$P_s = 63.75 \text{ ch}$$

Couple d'entrée C_e:

$$C_e = P_e / \omega$$

$$\text{Avec : } \omega = (\pi * N) / 30 \text{ et } N = 1000 \text{ tr/min}$$

Chapitre III : Etude et Calcul des caractéristiques des engrenages d'une boîte de vitesse manuelle

$$w = (\pi * 1000) / 30 = 10471 \text{ rad/s}$$

$$C_e = 527.17 \text{ N*m}$$

Couple 1ère vitesse :

$$C_1 = P_s / W_1$$

$$\text{Avec : } w_1 = (\pi * 268.81) / 30 = 28.14 \text{ rad/s}$$

$$C_1 = 1667.37 \text{ N*m}$$

Couple 2ème vitesse :

$$C_2 = P_s / W_2$$

$$\text{Avec : } w_2 = (\pi * 490.19) / 30 = 51.33 \text{ rad/s}$$

$$C_2 = 914.08 \text{ N*m}$$

Couple 3ème vitesse :

$$C_3 = P_s / W_3$$

$$\text{Avec : } w_3 = (\pi * 757.57) / 30 = 79.33 \text{ rad/s}$$

$$C_3 = 591.45 \text{ N*m}$$

Couple 4ème vitesse :

$$C_4 = P_s / W_4$$

$$\text{Avec : } w_4 = (\pi * 1041.66) / 30 = 109.08 \text{ rad/s}$$

$$C_4 = 430.14 \text{ N*m}$$

Couple 5ème vitesse :

$$C_5 = P_s / W_5$$

$$\text{Avec : } w_5 = (\pi * 1265.82) / 30 = 132.55 \text{ rad/s}$$

$$C_5 = 353.97 \text{ N*m}$$

🚦 Couple Marche-Arrière :

$$C_{m-ar} = P_s / W_{m-ar}$$

Avec : $w_{m-ar} = (\pi * 282.48) / 30 = 29.58 \text{ rad/s}$

$$C_{m-ar} = 1586.20 \text{ N*m}$$

Boîte de vitesse	1 ^{ère}	2 ^{ème}	3 ^{ème}	4 ^{ème}	5 ^{ème}	M-AR
Couple (N*mm)	1667.37	914.08	591.45	430.14	353.97	1586.20
Couple (da N*mm)	$1667.37 * 10^2$	$914.08 * 10^2$	$591.45 * 10^2$	$430.14 * 10^2$	$353.97 * 10^2$	$1586.20 * 10^2$

Tableau III.3. : Couples des différents rapports de la boîte

III.3. Calcul des diamètres :

Les figures 1 et 2 présentent les caractéristiques et les diamètres des engrenages.

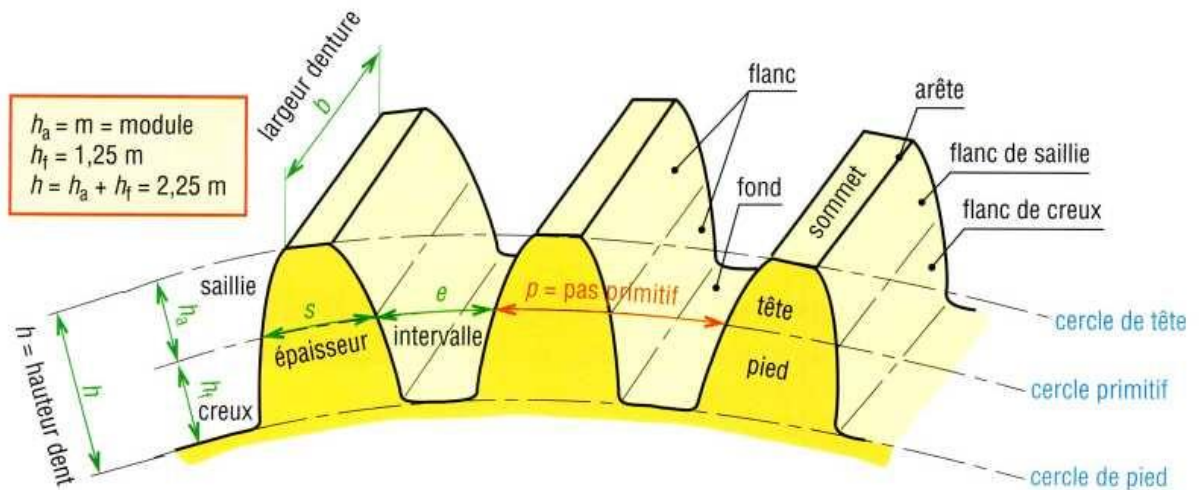


Figure III.1 : Caractéristique de la dent.

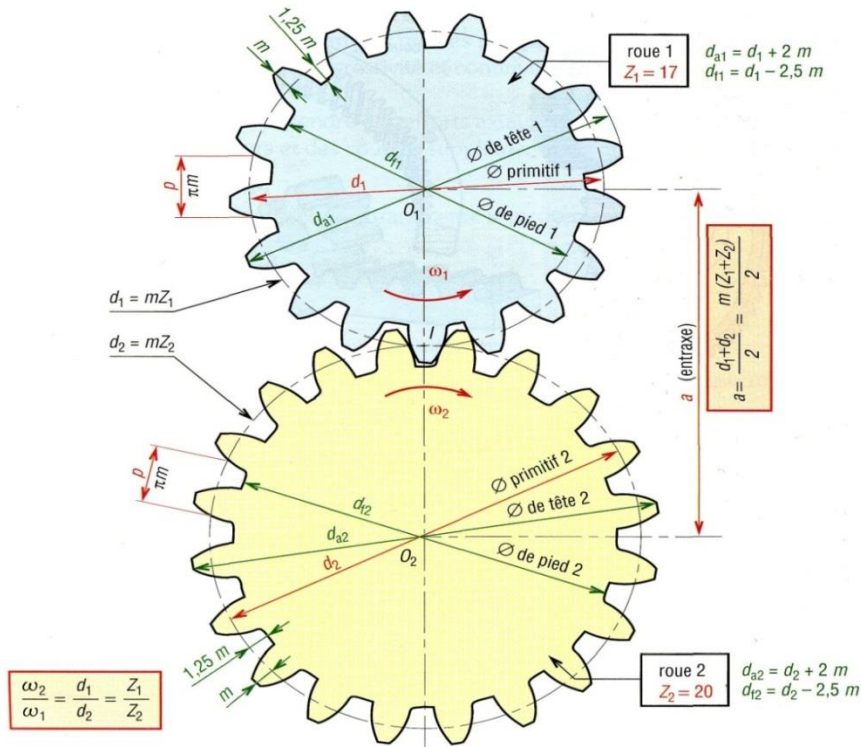


Figure III.2.:diamètres des pignons.

Les données existantes sont :

- ✓ Entrasse : $a = 67 \text{ mm}$
- ✓ Diamètre primitif : $d_1 = 105 \text{ mm}$
- ✓ Angle de pression : $\alpha = 20^\circ$

✚ **Calcul du diamètre d_2 de la 1^{ère} vitesse :**

$$r_1 = d_1 / d_2 \quad \longrightarrow \quad d_1 = r_1 * d_2$$

$$A = (d_1 + d_2) / 2 \quad \longrightarrow \quad 2a = d_1 + d_2 = r_1 d_2 + d_2$$

$$2a = d_2 (r_1 + 1) \quad \longrightarrow \quad d_2 = 2a / (r_1 + 1) \quad \longrightarrow \quad d_2 = 2.9 \text{ cm} = 29 \text{ mm}$$

$$\text{Ou par: } a = (d_1 + d_2) / 2 \quad \longrightarrow \quad d_2 = 2a - d_1 = 2.9 \text{ cm}$$

✚ **Calcul du diamètre d_4 de la 2^{ème} vitesse :**

$$R_2 = d_3 / d_4 \quad \longrightarrow \quad d_3 = r_2 * d_4$$

$$A = (d_3 + d_4) / 2 \quad \longrightarrow \quad 2a = d_3 + d_4 = r_2 d_4 + d_4$$

Chapitre III : Etude et Calcul des caractéristiques des engrenages d'une boîte de vitesse manuelle

$$2a = d_4 (r_2+1) \longrightarrow d_4 = 2a / (r_2+1) \longrightarrow d_4 = 4.4 \text{ cm} = 44 \text{ mm}$$

✚ Calcul du diamètre d_3 de la 2^{ème} vitesse :

$$\text{On a: } a = (d_3 + d_4) / 2 \longrightarrow 2a = d_3 + d_4 = d_3 + 44$$

$$\text{alors : } d_3 = 90 \text{ mm} = 9 \text{ cm}$$

✚ Calcul du diamètre d_6 de la 3^{ème} vitesse :

$$\text{On a : } r_3 = d_5 / d_6 \longrightarrow d_5 = r_3 * d_6$$

$$a = (d_5 + d_6) / 2 \longrightarrow 2a = d_5 + d_6 = r_3 d_6 + d_6$$

$$2a = d_6 (r_3 + 1) \longrightarrow d_6 = 2a / (r_3 + 1) \longrightarrow d_6 = 5.5 \text{ cm} = 55 \text{ mm}$$

✚ Calcul du diamètre d_5 de la 3^{ème} vitesse :

$$\text{On a: } a = (d_5 + d_6) / 2 \longrightarrow 2a = d_5 + 55$$

$$d_5 = 80 \text{ mm} = 8 \text{ cm}$$

✚ Calcul du diamètre d_8 de la 4^{ème} vitesse :

$$\text{On a: } r_4 = d_7 / d_8 \longrightarrow d_7 = r_4 * d_8$$

$$a = (d_7 + d_8) / 2 \longrightarrow 2a = d_7 + d_8 = r_4 d_8 + d_8$$

$$d_8 = (r_4 + 1) / 2a \longrightarrow d_8 = 6.8 \text{ cm} = 68 \text{ mm}$$

✚ Calcul du diamètre d_7 de la 4^{ème} vitesse :

$$a = (d_7 + d_8) / 2 \longrightarrow 2a = d_7 + 68 \quad d_7 = 6.6 \text{ cm} = 66 \text{ mm}$$

✚ Calcul du diamètre d_{10} de la 5^{ème} vitesse :

$$\text{On a: } r_5 = d_9 / d_{10} \longrightarrow d_9 = r_5 * d_{10}$$

$$a = (d_9 + d_{10}) / 2 \longrightarrow 2a = d_9 + d_{10} = r_5 d_{10} + d_{10}$$

$$d_{10} = (r_5 + 1) / 2a \longrightarrow d_{10} = 7.5 \text{ cm} = 75 \text{ mm}$$

✚ Calcul du diamètre d_9 de la 5^{ème} vitesse :

$$a = (d_9 + d_{10}) / 2 \quad \longrightarrow \quad 2a = d_9 + 75$$

$$\longrightarrow \quad d_9 = 6 \text{ cm} = 60 \text{ mm}$$

✚ Calcul du diamètre d_{12} M-AR vitesse :

$$\text{On a: } r_{m-ar} = d_{11} / d_{12} \quad \longrightarrow \quad d_{11} = r_{m-ar} * d_{12}$$

$$a = (d_{11} + d_{12}) / 2 \quad \longrightarrow \quad 2a = d_{11} + d_{12} = r_{m-ar} d_{12} + d_{11}$$

$$d_{12} = (r_{m-ar} + 1) / 2a \quad \longrightarrow \quad d_{12} = 2.7 \text{ cm} = 27 \text{ mm}$$

✚ Calcul du diamètre d_{11} M-AR vitesse :

$$a = (d_{11} + d_{12}) / 2 \quad \longrightarrow \quad 2a = d_{11} + 75$$

$$\longrightarrow \quad d_{11} = 9.5 \text{ cm} = 95 \text{ mm}$$

III.4. Distribution des charges statiques sur la dent et calcul des efforts dans chaque couple d'engrenage :

La figure suivante montre la distribution des charges statique sur la dent

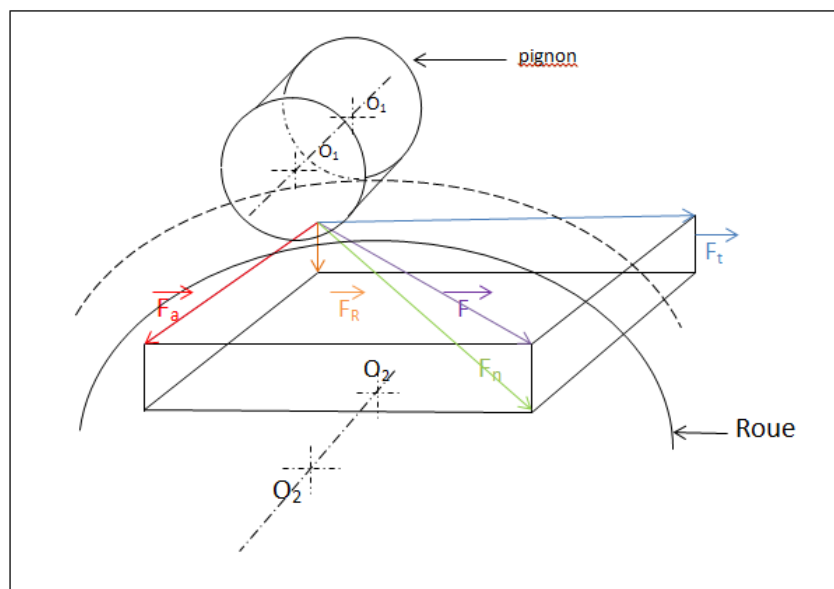


Figure III.3: la distribution des charges statiques sur la dent

F: Normal au profil réel, dirigée suivant la ligne d'action .

La projection de F donne Fa, et Fr.

F se projette à son tour suivant Ft et Fn.

$$F = F_n / \cos \alpha = F_t / (\cos \beta * \cos \alpha).$$

Avec :

Ft: force tangentielle utile.

Fr: Poussée radiale tendant à écarter les roues l'une de l'autre.

Fa: poussée axiale tendant à faire glisser la roue sur l'axe nécessitant l'emploi de palier de la butée.

$$F_t = 2C/d$$

$$F_n = F_t / \tan \beta$$

$$F_r = F_n * \tan \alpha$$

$$F_a = F_t * \tan \beta$$

Les données existantes sont :

$$\alpha = 20^\circ \text{ et } \beta = 30^\circ$$

α : Angle de pression

β : angle d'hélice

 **Cas Couple 1^{ère} vitesse :**

$$F_{t1} = 2c_1/d = 2 * (1667.37 * 10^2) / 29$$

$$F_{t1} = 3934.4 \text{ daN}$$

$$F_{a1} = 2271.5 \text{ daN}$$

$$F_{n1} = 4573.74 \text{ daN}$$

$$F_{r1} = 1664.7 \text{ daN}$$

$$F_1 = F_{n1} / \cos \alpha = F_{t1} / (\cos \beta * \cos \alpha) = 4918 \text{ daN}$$

 **Cas Couple 2^{ème} vitesse :**

$$F_{t2} = 2c_2/d = 2 * (914.08 * 10^2) / 44$$

$$F_{t2} = 2560 \text{ daN}$$

$$F_{a2} = 1459.2 \text{ daN}$$

$$F_{n2} = 2976 \text{ daN}$$

$$F_{r2} = 1071.36 \text{ daN}$$

$$F_2 = F_{n1} / \cos \alpha = F_{t2} / (\cos \beta * \cos \alpha) = 3200 \text{ daN}$$

 **Cas Couple 3 ème vitesse :**

$$F_{t3} = 2c_3/d = 2*(591.45*10^2)/55$$

$$F_{t3} = 2792.6 \text{ daN}$$

$$F_{a3} = 1591.81 \text{ daN}$$

$$F_{n3} = 3246.46 \text{ daN}$$

$$F_{r3} = 1168.72 \text{ daN}$$

$$F_3 = F_{n3} / \cos \alpha = F_{t3} / (\cos \beta * \cos \alpha) = 3490.82 \text{ daN}$$

 **Cas Couple 4 ème vitesse :**

$$F_{t4} = 2c_4/d = 2*(430.14*10^2)/68$$

$$F_{t4} = 3052.04 \text{ daN}$$

$$F_{a4} = 1937.66 \text{ daN}$$

$$F_{n4} = 3548.005 \text{ daN}$$

$$F_{r4} = 1277.28 \text{ daN}$$

$$F_4 = F_{n4} / \cos \alpha = F_{t4} / (\cos \beta * \cos \alpha) = 3815.06 \text{ daN}$$

 **Cas Couple 5 ème vitesse :**

$$F_{t5} = 2c_5/d = 2*(353.97*10^2)/75$$

$$F_{t5} = 2184.08 \text{ daN}$$

$$F_{a5} = 1244.92 \text{ daN}$$

$$F_{n5}=2538.99 \text{ daN}$$

$$F_{r5}= 914.036 \text{ daN}$$

$$F_5 = F_{n5}/ \cos \alpha = F_{t5}/(\cos \beta * \cos \alpha) = 2730.1 \text{ daN}$$

 **Cas Couple (marche arrière) vitesse :**

$$F_{tm-ar}= 2c_{m-ar}/d = 2*(1586.2*10^2)/27$$

$$F_{tm-ar}= 3509.13 \text{ daN}$$

$$F_{am-ar} = 2000.20 \text{ daN}$$

$$F_{nm-ar}=4079.37 \text{ daN}$$

$$F_{rm-ar}= 1468.57 \text{ daN}$$

$$F_{m-ar} = F_{n4}/ \cos \alpha = F_{tm-ar}/(\cos \beta * \cos \alpha) = 4386.42 \text{ da}$$

III.5. Calcul des modules:

Les données existantes sont:

- ✓ Rpe: acier C40= 335 MPa
- ✓ Le module : $m \geq 2.34\sqrt{(F_t/(K*Rpe))}$
- ✓ coefficient largeur de dent : $K=8$

$$\img alt="colorful icon" data-bbox="125 610 145 628"/> $m_1 \geq 2.34\sqrt{(F_{t1}/(8*335))} \quad \longrightarrow \quad m \geq 2.56$$$

$$\img alt="colorful icon" data-bbox="125 635 145 653"/> $m_2 \geq 2.34\sqrt{(F_{t2}/(8*335))} \quad \longrightarrow \quad m \geq 2.09$$$

$$\img alt="colorful icon" data-bbox="125 659 145 677"/> $m_3 \geq 2.34\sqrt{(F_{t3}/(8*335))} \quad \longrightarrow \quad m \geq 2.16$$$

$$\img alt="colorful icon" data-bbox="125 684 145 702"/> $m_4 \geq 2.34\sqrt{(F_{t4}/(8*335))} \quad \longrightarrow \quad m \geq 2.27$$$

$$\img alt="colorful icon" data-bbox="125 708 145 726"/> $m_5 \geq 2.34\sqrt{(F_{t5}/(8*335))} \quad \longrightarrow \quad m \geq 1.93$$$

$$\img alt="colorful icon" data-bbox="125 732 145 750"/> $m_{m-ar} \geq 2.34\sqrt{(F_{tm-ar}/(8*335))} \quad \longrightarrow \quad m \geq 2.69$$$

III.6. Calcul du nombre des dents (Z): Par la relation $d_i = m * z_i$ on obtient :

- $d_1 = mZ_1 \quad \longrightarrow \quad Z_1=41$

- $d_2 = mZ_2 \quad \longrightarrow \quad Z_2=11$

- $d_3 = mZ_3 \quad \longrightarrow \quad Z_3=43$

Chapitre III : Etude et Calcul des caractéristiques des engrenages d'une boîte de vitesse manuelle

- $d_4 = mZ_4 \longrightarrow Z_4 = 21$
- $d_5 = mZ_5 \longrightarrow Z_5 = 37$
- $d_6 = mZ_6 \longrightarrow Z_6 = 28$
- $d_7 = mZ_7 \longrightarrow Z_7 = 29$
- $d_8 = mZ_8 \longrightarrow Z_8 = 30$
- $d_9 = mZ_9 \longrightarrow Z_9 = 31$
- $d_{10} = mZ_{10} \longrightarrow Z_{10} = 39$
- $d_{11} = mZ_{11} \longrightarrow Z_{11} = 39$
- $d_{12} = mZ_{12} \longrightarrow Z_{12} = 11$
- $d_{13} = mZ_{13} \longrightarrow Z_{13} = 26$

III.7. Les principales caractéristiques des engrenages: (voir le tableau)

Avec: $\alpha = 20^\circ$ $\beta = 30^\circ$

- ✚ Module apparent : $m_t = m_n / \cos \beta$
- ✚ Hauteur de denture : $h = 2.25 m_n$
- ✚ Hauteur de saillie : $h_a = m_n$
- ✚ Hauteur de creux : $h_f = 1.25 m_n$
- ✚ Diamètre de tête : $d_a = d + 2m_n$
- ✚ Diamètre de pied : $d_f = d_m - 2.5m_n$
- ✚ Diamètre de base : $d_b = d \cos \alpha_t$
- ✚ angle de pression réel : $\alpha_m = 20^\circ$
- ✚ angle d'hélice : $15^\circ \leq \beta \leq 30^\circ$
- ✚ angle de pression apparent : $\tan \alpha_t = (\tan \alpha_n / \cos \beta)$
- ✚ pas de base réelle : $P_{b_n} = p_n^* \cos \alpha_t$
- ✚ pas de base apparente : $P_{b_t} = p_t^* \cos \alpha_t$
- ✚ pas axial : $P_x = P_t / \tan \beta$
- ✚ pas d'hélice primitive : $P_g = z^* P_x$
- ✚ largeur de dent : $b = 2P_x$
- ✚ S : épaisseur ; e : intervalle : $S = e = P/2 = (n\pi/2)$
- ✚ Pas réel : $P_n = \pi^* m_n$
- ✚ pas apparent : $P_t = \pi^* m_t$

$$\beta = 30^\circ \quad \alpha_n = 20^\circ \quad \alpha_t = 22^\circ$$

$$\tan \alpha_n = \tan \alpha_t * \cos \beta \quad 0.36 = \tan \alpha_t * 0.86 \quad \tan \alpha_t = 0.41$$

Chapitre III : Etude et Calcul des caractéristiques des engrenages d'une boîte de vitesse manuelle

Rp	mn	mt	Pn	Pt	d_{pri}	Da	Df	db	ha	he	h	Pbm	Pbt	Px	Pz	b	S=e
1	2.56	2.97	8.04	9.33	105	110.12	99.24	97.35	2.56	3.2	5.76	7.47	8.58	16.08	578.4	32.16	4.02
2	2.56	2.97	8.04	9.33	28.2	33.32	21.8	25.94	2.56	3.2	5.76	7.47	8.58	16.08	157	32.16	4.02
3	2.09	2.43	6.56	7.63	90	94.18	84.77	82.8	2.09	2.61	4.70	6.10	7.01	13.12	495.7	26.24	3.28
4	2.09	2.43	6.56	7.63	44	48.18	38.775	40.48	2.09	2.61	4.70	6.10	7.01	13.12	242.33	26.24	3.28
5	2.16	2.51	6.78	7.88	80	84.32	74.6	73.6	2.16	2.7	4.86	6.30	7.24	13.56	440.7	27.12	3.39
6	2.16	2.51	6.78	7.88	55	59.32	49.6	50.6	2.16	2.7	4.86	6.30	7.24	13.56	302.9	27.12	3.39
7	2.27	2.63	7.13	8.26	66	70.54	60.32	60.72	2.27	2.83	5.10	6.63	7.59	14.26	363.5	28.52	4.13
8	2.27	2.63	7.13	8.26	68	72.54	62.32	62.56	2.27	2.83	5.10	6.63	7.59	14.26	374.5	28.52	4.13
9	1.93	2.24	6.06	7.03	60	63.86	55.17	55.2	1.93	2.41	4.34	5.63	6.45	12.12	330.5	24.24	3.51
10	1.93	2.24	6.06	7.03	75	78.86	70.17	69	1.93	2.41	4.34	5.63	6.45	12.12	413.1	24.24	3.51
11	2.69	3.12	8.45	9.80	95	100.38	88.27	87.4	2.69	3.36	6.05	5.85	9.01	16.9	523.3	33.8	3.9
12	2.69	3.12	8.45	9.80	27	32.38	20.27	24.84	2.69	3.36	6.05	5.85	9.01	16.9	148.7	33.8	3.9
13	2.69	3.12	8.45	9.80	62	67.38	55.27	57.04	2.69	3.36	6.05	5.85	9.01	16.9	341.7	33.8	3.9

Tableau III.4: Caractéristiques des engrenages

III.8.1. Calcul des moments de torsion :

$$M_t = F_t * r \quad \text{avec ;} \quad r: \text{ rayon}$$

F_t : force tangentielle.

M_t : moment de torsion .

Cas arbre moteur :

- $M_{t1} = F_{t1} * r_1 = 216392 \text{ N*mm}$.
- $M_{t3} = F_{t3} * r_3 = 115200 \text{ N*mm}$.
- $M_{t5} = F_{t5} * r_5 = 101371 \text{ N*mm}$.
- $M_{t7} = F_{t7} * r_7 = 100717 \text{ N*mm}$.
- $M_{t9} = F_{t9} * r_9 = 62244 \text{ N*mm}$.
- $M_{t11} = F_{t11} * r_{11} = 166677 \text{ N*mm}$.

Cas arbre récepteur :

- $M_{t2} = F_{t2} * r_2 = 216392 \text{ N*mm}$
- $M_{t4} = F_{t4} * r_4 = 115200 \text{ N*mm}$
- $M_{t6} = F_{t6} * r_6 = 101371 \text{ N*mm}$
- $M_{t8} = F_{t8} * r_8 = 100717 \text{ N*mm}$
- $M_{t10} = F_{t10} * r_{10} = 62244 \text{ N*mm}$
- $M_{t12} = F_{t12} * r_{12} = 166677 \text{ N*mm}$

III.8.2. Calcul des moments de flexion

$$M_f(x) = R_a * X$$

Pour : $F_{r1} = 1664.7 \text{ N}$ et $x = 32.16 \text{ mm}$

$$M_f^1(32.16) = 53536.75 \text{ Nmm}$$

Pour : $F_{r2} = 1071.36 \text{ N}$ et $x = 118.4 \text{ mm}$

$$M_f^2 = 1071.36(26.24 + 32.16 + 60) - 53536.75 = 15458.83 \text{ Nmm}$$

Pour : $F_{r3} = 1168.72 \text{ N}$ et $x = 145.52 \text{ mm}$

$$M_f^3 = 1168.72(27.12 + 26.24 + 60 + 32.16) - 15458.83 = 154613.30 \text{ Nmm}$$

Pour : $Fr_4=1277.28N$ et $x=189.08$ mm

$$Mf^4 = 1277.28(28.52+27.16+26.24+32.16+60+15)=86894.80Nmm$$

Pour : $Fr_5=914.03N$ et $x=238.28mm$

$$Mf^5 = 914.03(24.24+27.12+28.52+32.16+26.24+60+15+10)-86894.80Nm$$

Pour : $Fr_{m-ar}=1468.57N$ et $x=300.00mm$

$$M_{m-ar}=1468.57(33.8+27.12+28.24+32.16+60+15+10+5)-117189.81=232094.87Nm$$

On 'a comme donnée:

$$\sigma_{eq} = \frac{Mr}{W_f} \leq \sigma_{adm} \qquad W_f = \frac{\pi d^3}{32} \qquad d \geq \sqrt[3]{\frac{32}{\pi} * \frac{Mr}{\sigma_{adm}}}$$

$$\frac{Mr}{W_f} = \sqrt{\left(\frac{Mt}{W_f}\right)^2 + 3\left(\frac{Mt}{2W_f}\right)^2} \qquad Mr = \sqrt{Mf^2 + 0.75Mt^2}$$

Mr: moment réduit

Wf: moment polaire

$$\sigma_{adm} = \frac{\sigma_e}{s} \qquad \sigma_e(\text{acier c40})=335MPA$$

s=1.5 S: coefficient de sécurité.

$$\sigma_{adm} = \frac{335}{1.5} \qquad \sigma_{adm}=223$$

III.8.3. Calcule Mr ET Wf:

 **Cas arbre moteur :**

$$M_{r1} = 95143.03N.mm \qquad W_{f1} = 426.6 \text{ mm}^3$$

$$M_{r3} = 57698.83N.mm \qquad W_{f3} = 258.73 \text{ mm}^3$$

$$M_{r5} = 230641.55N.mm \qquad W_{f5} = 1034.26 \text{ mm}^3$$

$$M_{r7} = 162432.55 N.mm \qquad W_{f7} = 728.39 \text{ mm}^3$$

$$M_{r9} = 163872.81N.mm \qquad W_{f9} = 734.85 \text{ mm}^3$$

$$M_{r11} = 357102.62N.mm \qquad W_{f11} = 1601.35 \text{ mm}^3$$

 **Cas arbre récepteur :**

$$M_{r2}=215830.75\text{N.mm}$$

$$W_{f2}= 967.85 \text{ mm}^3$$

$$M_{r4}=10185.83\text{N.mm}$$

$$W_{f4}= 45.67 \text{ mm}^3$$

$$M_{r6}=212210.67\text{N.mm}$$

$$W_{f6}= 951.61 \text{ mm}^3$$

$$M_{r8}=160142.8\text{N.mm}$$

$$W_{f8}= 718.12 \text{ mm}^3$$

$$M_{r10}=176159.97\text{N.mm}$$

$$W_{f10}= 789.95 \text{ mm}^3$$

$$M_{r12}=267624.62\text{N.mm}$$

$$W_{f12}=1200.11\text{mm}^3$$

III.8.4. verification a la resistance:

8.4.1.Calcul des diamètres :

$$d \geq \sqrt[3]{\frac{32}{\pi} * \frac{Mr}{\sigma_{adm}}}$$

 **Cas arbre moteur :**

$$d_1=16.318\text{mm}$$

$$d_3=13.812\text{mm}$$

$$d_5=21.921\text{mm}$$

$$d_7=19.503\text{mm}$$

$$d_9=19.56\text{mm}$$

$$d_{11}=25.360\text{mm}$$

 **Cas arbre récepteur :**

$$d_2=21.440\text{mm}$$

$$d_4=7.740\text{mm}$$

$$d_6=21.321\text{mm}$$

$$d_8=19.411\text{mm}$$

$$d_{10}=20.035\text{mm}$$

$$d_{12}=23.035\text{mm}$$

III.9. Les lubrifiants de boîtes de vitesses

Le lubrifiant est un élément très important pour la boîte de vitesses car sans lui, il y aurait un échauffement des composants dus aux efforts trop important.

Un lubrifiant pour une boîte de vitesses est composé d'une huile de base, le plus souvent minérale, c'est à-dire un sous-produit ou « coupes » issu de la distillation du pétrole brut. [23] Différentes opérations de raffinage sont donc effectuées sur ces coupes afin d'obtenir l'huile minérale souhaitée. Celle-ci est dès lors composée d'un très grand nombre d'hydrocarbures de structures et de masses molaires différentes. Une seconde catégorie d'huile appelée huile de base synthétique existe également. Ces huiles sont obtenues par des synthèses chimiques comme la polymérisation ou encore l'estérification. Notamment dans le domaine automobile. Bien que leur utilisation soit de plus en plus répandue, ces huiles de synthèse restent plus coûteuses que les bases minérales. Il existe enfin une dernière catégorie d'huiles appelées semi-synthétiques.

On distingue deux familles de lubrifiants :

- Les lubrifiants naturels, essentiellement les huiles et les graisses à base de pétrole.
- Les lubrifiants synthétiques (fabriqués chimiquement)

III.9.1. Méthode de lubrification de la boîte de vitesse

- la lubrification à l'huile par goutte à goutte
- la lubrification Par brouillard d'huile
- la lubrification par bain d'huile (par barbotage)
- la lubrification Par circulation d'huile

III.9.2. La lubrification par barbotage :

La lubrification par barbotage est la méthode la plus courante, et la plus économique, pour assurer la Circulation du lubrifiant dans une boîte de vitesses manuelle

III.9.1.1. Principe de la lubrification par barbotage

La lubrification par barbotage est la méthode la plus courante, et la plus économique, pour assurer la Circulation du lubrifiant dans une boîte de vitesses manuelle. La lubrification par barbotage est la méthode la plus courante, et la plus économique, pour assurer la circulation du lubrifiant dans une boîte de vitesses manuelle. Le principe de la lubrification par barbotage est relativement simple puisqu'il s'agit de profiter de la rotation des éléments mécaniques de la boîte, et notamment des pignons, afin de mettre en mouvement le lubrifiant. Ainsi l'huile est projetée sur toutes les parties du système par les dents des pignons qui plongent dans le bain. Etant donné le confinement dans une boîte de vitesses, les projections ne sont pas en mesure d'atteindre l'ensemble des contacts qui doivent être lubrifiés. Pour pallier ce problème, l'architecture interne du carter est souvent conçue de manière à pouvoir orienter les projections d'huiles. Toutefois la lubrification de la liaison entre l'arbre et les pignons fous doit être réalisée par l'intermédiaire d'un arbre creux dans lequel l'huile circule afin d'alimenter les contacts. Un système de rigoles est donc mis en place dans le carter afin de recueillir l'huile et l'acheminer en bout des des arbres pour leur alimentation.

III.9.1.2. Le niveau d'huile

Le niveau d'huile dans le carter est en effet un paramètre important ayant un impact à la fois sur les pertes et les échanges de chaleur. Un niveau d'huile trop faible ne permettrait pas d'assurer le graissage et le refroidissement des divers éléments. Un niveau d'huile trop important conduirait au contraire à des pertes par barbotage excessives.

Dans une transmission comme une boîte de vitesses, il y a donc un lien fort entre les pertes de puissances, les aspects thermiques et la lubrification. Dans les modèles actuels, seules les pertes et les aspects thermiques sont pris en compte. Si on prend l'exemple du paramètre du niveau d'huile dans une boîte de vitesses, un calcul de perte par barbotage couplé à un calcul thermique permet de déterminer un niveau d'huile à même de limiter les pertes tout en assurant un bon refroidissement. Par cette méthode on peut assurer des projections d'huile suffisantes sur les pièces à lubrifier.

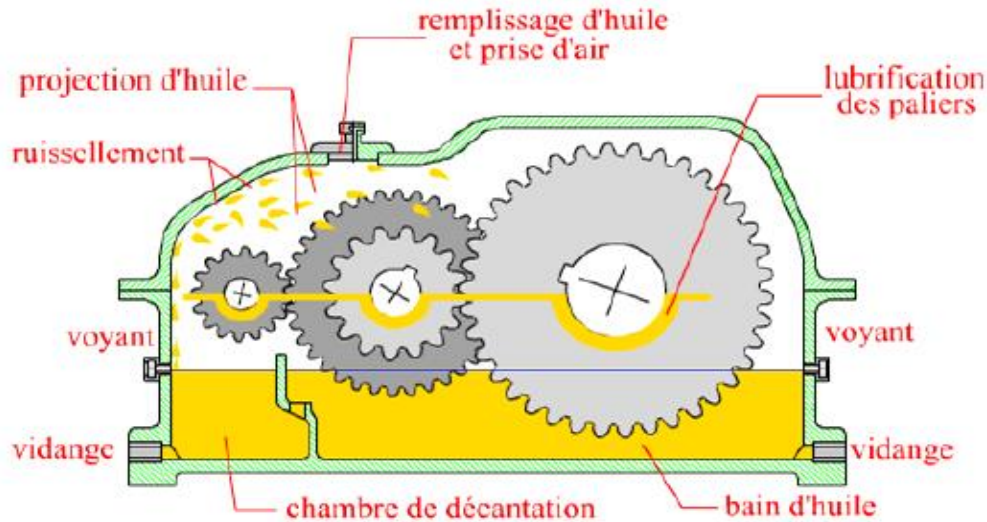


Figure III.4: lubrification par barbotage

III.9.3. Choix du lubrifiant :

Le choix du lubrifiant répond à une double fonctionnalité :

- Assurer la lubrification des contacts.
- Evacuer les calories produites par les pertes de puissance.

III.9.4. L'huile de boîte de vitesses doit avoir certaines qualités :

- Il faut qu'elle résiste à la pression (le passage dans les pignonniers ne doit pas créer une rupture du film d'huile).
- la résistance à la chaleur
- la protection de la corrosion
- Elle doit lubrifier les différents organes.

III.9.5. Différents types d'huiles d'une boîte de vitesse :

Les huiles dans une boîte de vitesse sont classées suivant leur viscosité, les normes de classement sont déterminées par la S.A.E. (Society Automotive Engineering).

On distingue :

Les huiles multigrades dont la viscosité est donnée pour une valeur de la température.

On trouve les huiles SAE 10W, 15W, 20W, 30, 40, 50.

Exemple 1 : Une huile classée SAE 10W signifie que :

- 10 indique la valeur de la viscosité,
- W indique que la valeur de la viscosité a été mesurée à la température de 0°F (-18°C).

Exemple 2 : Une huile classée SAE 40 signifie que :

- 40 indique la valeur de la viscosité
- l'absence de lettre indique que la valeur de la viscosité est donnée à la température de 210°F (100°C).

• une huile SAE 40 est plus visqueuse qu'une huile SAE 30 la température de 210°F.

Les huiles multigrades dont la viscosité est donnée pour deux valeurs de la température.

On trouve les huiles SAE 10W30, 10W40, 10W50

15W40, 15W50

20W40, 20W50.

Exemple : 15W40

- 15W viscosité à 0°F,
- 40 viscosité à 210°F.

Conclusion

Dans ce chapitre on a fait un calcul des caractéristiques des engrenages d'une boîte à vitesse manuelle suivi par quelques notions sur la nécessité de la lubrification pour la boîte à vitesse

Conclusion générale

Conclusion générale

A l'issu de ce travail, nous avons abouti à la conclusion suivante; l'étude de la boite à vitesse nous a permis de mieux comprendre le fonctionnement de ces différentes types, leur utilités et leur avantages. L'approfondissement des méthodes de calcul nous a mené à connaitre le monde très vaste des systèmes d'entraînement par la boite à vitesse.

Notre étude s'est faite sur la boite a vitesse manuelle ; par le biais de ce mémoire , nous avons découvert le monde vaste des boites a vitesses, et cela nous a permis d'approfondir notre connaissances dans le domaine des calcules des engrenages , En perspective nous souhaitons que cette étude sera poursuivie pour le cas d'une boite a vitesse automatique

REFERENCES BIBLIOGRAPHIQUES

- [1] G.R. Nicole, Conception Et Calcul Des Eléments De Machines, Ecole D'ingénieurs De Fribourg (E.I.F.) Section De Mécanique, Volume 3 Version 1, Juin 2006.
- [2] G. Henriot, Traité Pratique et Théorique des engrenages, tome 1, Edition dunod, (1979), P (2-3).
- [3] Cours : Jardin-Nicolas Hervé, Les engrenages.
- [4] G. Henriot, Traité Pratique et Théorique des engrenages, tome 1.
- [5] V. Dobrovolski et co-auteur, Eléments de machines : Automatisation du calcul des dents d'engrenage dans une transmission composée, Edition Mir, 1974.
- [6] G. Henriot, Traité Pratique et Théorique des engrenages, tome 1, Edition dunod.]
- [7M. Aublin et co-auteurs, Systèmes mécaniques (Théorie et dimensionnement), Edition Dunod, 1998.
- [8] « *Source ; cours Jardin-Nicolas Hervé engrenage.*
- [9]] Cours hamza chérif L3 sur les engrenages.]
- [10] J. BERGERE, « Correction par déport de profil des dentures d'engrenages parallèles », p. 257-263.
- [11] Salim SELLAMI « Conception Intégrée des Systèmes Mécaniques et Applications Industrielles » Mémoire de magister en génie mécanique 2010 Université MENTOURI Constantine.
- [12] Marcel Menard on, la mécanique automobile « les organes de transmission et d'utilisation », Edition chocard et associates, France 1979.
- [13] Manual complete do automovel, M. Puglisi , 1997.
- [14] <https://cambouis.com/>

- [15] Hubert mèmeteau ,bruno collomb , Technologie fonctionnelle de l'automobile, tome 2 .
- [16] M. Tideman, M. C. van der Voort, and F. J. A. M. van Houten, "Design and Evaluation of a Virtual Gearshift Application", IEEE Intelligent Vehicles Symposium University of Parma, Parma, Italy, June 14-17, 2004.
- [17] Automatic and semi-automatic gearboxes for heavy commercial vehicles, conference "Institution of Mechanical Engineers (Great Britain). Automobile Division, Institute of Road Transport Engineers », 1978.
- [18] Lu Xi, Xu Xiangyang, Liu Yanfang, 2009, "Simulation of Gear-shift Algorithm for Automatic Transmission Based on MATLAB", IEEE World Congress on Software Engineering.
- [19] Muntaser Momani, Mohammed Abuzalata, Igried Al-Khawaldeh and Hisham Al-Mujafet, 2010, "Pneumatic, PLC Controlled, Automotive Gear Shifting Mechanism" Maxwell Scientific Organization, Research Journal of Applied Sciences, Engineering
- [20] Manual completo do Automovel, M. Pugliesi, 1997.
- [21] cours lycée professionnel Gaston barré baccalauréat professionnel maintenance des véhicules automobiles session 2013/2014.
- [22] <http://www.fiches-auto.fr/essais-tests/>
- [23] Ayel J., "Lubrifiants - Constitution," *Techniques de l'ingénieur*, vol. BM 5 341, 1997.

Résumé :

Ce projet est consacré à l'étude de conception d'une boîte de vitesse manuelle montée dans les véhicules légers. Notre travail consiste à étudier une boîte de vitesse manuelle avec 5 rapports avant et une marche arrière. Cette étude a été entamée par une définition sur les engrenages et une identification sur les boîtes de vitesses puis une présentation la boîte à vitesses manuelle. Une étude détaillée sur les calculs d'engrenages, le dimensionnement des arbres primaire et secondaire et la lubrification de cette boîte est faite. Les dessins de définitions de la boîte à vitesses étudiée sont réalisés sous Solid Works.

Mot clés :

Boîte de vitesse manuelle, engrenages, arbre, lubrification, Solid Works.

Abstract:

This project is devoted to the design study of a manual gearbox mounted in light vehicles. Our job is to study a manual gearbox with 5 forward gears and one reverse gear. This study was started by a definition on gears and identification on gearboxes and a presentation of the manual gearbox. A detailed study on the calculations of gears, the dimensioning of primary and secondary shafts and the lubrication of this box is made. The definition drawings of the gearbox studied are made by Solid Works.

Keywords:

Manual Gearbox, Gears, Shaft, Lubrication, Solid Works.

ملخص:

هذا المشروع مخصص لدراسة التصميم لعبة التروس اليدوية المركبة في المركبات الخفيفة. مهمتنا هي دراسة لعبة التروس اليدوية مع 5 التروس الأمامية و تروس خلفية واحدة. و قد بدأت هذه الدراسة من خلال تعريف على التروس وتحديد الهوية على علب التروس وعرضا لعبة التروس اليدوية. يتم إجراء دراسة مفصلة عن حسابات التروس، وأبعاد أعمدة الابتدائية والثانوية وتشحيم هذا المربع. يتم عمل الرسومات التعريفية لعبة التروس التي تمت دراستها بواسطة SolidWorks.

الكلمات المفتاحية:

عبة التروس اليدوية ، التروس ، العمود ، التشحيم ، Solid Works.