

République Algérienne Démocratique et Populaire
Ministère de l'Enseignement Supérieur et de la Recherche Scientifique

Université Abou Bekr Belkaid - Tlemcen
Faculté de Technologie
Département de génie civil



Mémoire pour l'obtention du Diplôme
Du Master en génie civil
Option : structure

Thème

**ÉTUDE D'UN BÂTIMENT « 2 SOUS SOL,
RDC + 9 ÉTAGES » DU FORME
IRRÉGULIÈRE À USAGE MULTIPLE**

Présenté et soutenu en juillet 2012 par :

Chikh Hanane

Devant le jury composé de :

Mr.BENYELES.Z
M^{me}.DJAFOUR.N
Mr.TALEB.O
Mr. BENYACOUB.A
Mr. MATALLAH.M

Président
Examinateur
Examinateur
Encadreur
Encadreur

ANNEE UNIVERSITAIRE 2011 - 2012

بِسْمِ اللَّهِ الرَّحْمَنِ الرَّحِيمِ

REMERCIEMENT

- ◆ *Toute notre parfaite gratitude et remerciement à Allah le plus puissant qui nous a donné la force, le courage et la volonté pour élaborer ce travail.*
- ◆ *C'est avec une profonde reconnaissance et considération particulière que je remercie mes encadrateurs M^r **BENYACOUB.A** et M^r **MATALLAH.M** pour leurs soutiens, leurs conseils judicieux et leurs grandes bienveillances durant l'élaboration de ce projet.*
- ◆ *Je saisis également cette opportunité pour remercier les membres de l'entreprise de CTC ouest et particulièrement M^r **SELKA.A** et M^{elle} **MEDJAHED.A** qui ont beaucoup m'aider pour élaborer ce travail.*
- ◆ *Ainsi j'exprime ma reconnaissance à tous les membres de jury d'avoir accepté de lire ce manuscrit et d'apporter les critiques nécessaires à la mise en forme de cet ouvrage.*
- ◆ *Enfin, à tous ceux qui m'ont aidé de près ou de loin pour la réalisation de ce projet de fin d'étude.*

DÉDICACES

« و ما توفيقى إلا بالله عليه توكلت و إليه أنيب »

Je dédie ce travail à :

- ◆ *Mes chers parents, qui m'ont toujours encouragé et soutenu dans mes études jusqu'à atteindre ce stade de formation.*
- ◆ *Mes sœurs Amel, Nadjet, Farah.*
- ◆ *Toute ma famille Chikh.*
- ◆ *Mes amies.*
- ◆ *A toute la Promotion 2012.*
- ◆ *Tous les enseignants qui m'ont dirigé vers la porte de la réussite.*

الملخص

هذا المشروع هو عبارة عن دراسة مفصلة لعمارة مكونة من طابقين تحت أرضي زائد طابق أرضي وتسع طوابق علوية.

اشتملت الدراسة على أربعة محاور:

- **المحور الأول:** تفصيل عام للمشروع يشتمل على تعريف المشروع و البناية، مع إعطاء الأبعاد الأولية للعناصر وحمولة كل عنصر المكونة لها.

- **المحور الثاني:** دراسة الأجزاء الثانوية من البناية (المدارج و البلاطات المفرغة و المملوءة).

- **المحور الثالث :** الدراسة الديناميكية للبناية بواسطة برنامج SAP 2000 الذي يزودنا بالنتائج النهائية التي تسمح

بتسليح مختلف العناصر المكونة للبناية، مع الأخذ بعين الاعتبار كل توصيات القوانين الجزائية المقاومة للزلازل

RPA99 المنقحة 2003

-أما المحور الأخير يشتمل على دراسة الأجزاء المقاومة للبناية(الأعمدة، العارضات، و الأساسات)

اعتمادا على BAEL91 المنقح 1999 و RPA99

الكلمات المفتاحية:العمارة،الخرسانة،

SAP2000, Socotec, , RPA 99/2003,BAEL91

Résumé

Ce projet présente une étude détaillée d'un bâtiment de forme irrégulière à usage multiple constitué de deux sous sols, un rez de chaussée + 9étages, implanté dans la wilaya de Tlemcen.

Cette étude se compose de quatre parties.

-La première partie c'est la description générale du projet avec une présentation de l'aspect architectural des éléments du bâtiment, Ensuite le prédimensionnement de la structure et enfin la descente des charges.

- La deuxième partie a été consacrée aux éléments secondaires (l'escalier poutrelles, dalles pleines et l'acrotère).

- L'étude dynamique de la structure a été entamée dans la troisième partie par SAP2000 afin de déterminer les différentes sollicitations dues aux chargements (charges permanente, d'exploitation et charge sismique).

-La dernière partie comprend le ferrailage des différentes éléments résistants de la structure (fondation, poteaux, poutres).

Ceci, en tenant compte des recommandations du BAEL91 ,modifiée99 et des règlements parasismiques algériens RPA 99/2003.

Mots clés : bâtiment, béton, SAP2000, Socotec, RPA 99/2003,BAEL91.

Summary

This project presents a detailed study of an irregularly shaped building multi-use consists of two basements, a ground floor + 9étage implanted in the wilaya of Tlemcen.

This study consists of four parts.

- The first part is the general description of the project with a presentation of the architectural aspects of building elements, then the prédimensionnement structure and finally the descent of the load.

- The second part was devoted to secondary nutrients (the staircase beams, solid slabs and parapet wall).

- The dynamic study of the structure was begun in the third part determined by SAP2000 to various stresses due to loads (permanent loads, operational and seismic loading).

- The last part includes the reinforcement of the various resistance elements of the structure (foundation, columns, beams).

Taking into account the recommendations of BAEL91, modifiée99 Algerian seismic regulations and RPA 99/2003.

Keywords: building, concrete, SAP2000, Socotec, Excel, RPA 99/2003, BAEL91.

Sommaire

Introduction Générale

Chapitre I : Présentation du projet.

	Page
I-1) Introduction	1
I-2) Implantation de l'ouvrage.....	1
I-3) Présentation du bâtiment	1
I-4) Conception de la structure.....	2
I-5) Caractéristiques mécaniques des matériaux	5
I-6) Les hypothèses de calcul.....	9

Chapitre II : Le prédimensionnement des éléments résistants

II-1) Introduction.....	10
II-2) Evaluation des charges et surcharges	10
II-3) Predimensionnement des éléments résistants	17
II-3-1) Les planchers.....	17
II-3-2) Les poutres.....	18
II-3-3) Les Poteaux.....	19
II-3-4) Les voiles.....	24

Chapitre III : Etude des éléments secondaires

III-1) Introduction	25
III-2) Étude du plancher:.....	25
III-3) Étude de l'acrotère	34
III-4) Étude d'escalier	40
III-5) Étude de la dalle pleine.....	47

Chapitre IV : Etude sismique

IV-1) Introduction	55
IV-2) Objectif de l'étude dynamique.....	55
IV-3) Méthode de calcul.....	55
IV-4) Détermination des paramètres du spectre de réponse.....	56
IV-5) Détermination des paramètres des combinaisons d'action.....	59
IV-6) Modélisation.....	59
IV-7) Poids total de la structure.....	59
IV-8) Les données géométriques	61
IV-9) Evaluation des excentricités	63
IV-10) Résultats de calcul	65
IV-11) Détermination de la force sismique par la méthode statique équivalente.....	66
IV-12) Résultante des forces sismiques de calcul	67

Chapitre V : Etude des éléments résistants

V-1) Introduction	69
V-2) Les poteaux	69
V-3) Les poutres	75
V-4) Les voiles	90
V-5) Les linteaux	93

Chapitre VI : Etude de l'infrastructure

VI-1) Introduction	94
VI-2) Choix du type de fondation	94
VI-3) Les différentes sollicitations.....	98
VI-4) Calcul de Ferrailage de la dalle	99
VI-5) Calcul de Ferrailage de la nervure.....	102

Conclusion Générale

Liste des tableaux

Chap.II : Le prédimensionnement des éléments résistants

Tab II.1:charge à la terrasse due aux plancher à corps creux.....	11
Tab II.2:Charge due à la dalle pleine du plancher terrasse.....	11
Tab II.3:Charge due aux planchers à corps creux de niveau courant.....	12
Tab II.4:Charge due à la dalle pleine de niveau courant.....	13
Tab II.5: Charge du balcon.....	14
Tab II.6: Charge permanente du mur extérieur.....	14
Tab II.7: Charge permanente mur intérieur	15
Tab II.8: Charge du palier.....	16
Tab II.9: Charge du Volée.....	17
Tab II.10: récapitulatif des sections des poteaux.....	23

Chap. III : Etude des éléments secondaires

Tab III.1:Charges supporté par Les poutrelles.....	26
Tab III.2:différents efforts pour l' ELU.....	28
Tab III.3:différents efforts pour l' ELS.....	28
Tab III.4:récapitulatif du ferrailage des poutrelles.....	34
Tab III.5:combinaison d'action.....	42
Tab III.6:les efforts internes pour les deux types d'escaliers	43
Tab III.7: ferrailage des escaliers.....	47
Tab III.8:des différentes charges.....	47
Tab III.9:récapitulatif de M et T de la dalle pleine.....	50
Tab III.10 récapitulation des résultats de ferrailage.....	54

Chap. IV : Etude sismique

Tab IV.1:Pénalité P_q en fonction de critère de qualité	56
Tab IV.2:poids des différents niveaux.....	60
Tab IV.3: centre de torsion des planchers.....	62
Tab IV.4:centre de masse de chaque niveau.....	63
Tab IV.5:Les excentricités théoriques des planchers.....	64

Tab IV.6:Les excentricités accidentelles.....	65
Tab IV.7:Période et facteur de participation massique.....	65
Tab IV.8: Effort tranchant sens X distribué sur la hauteur de la structure.....	66
Tab IV.9: Effort tranchant sens Y distribué sur la hauteur de la structure.....	67
Tab IV.10: comparaison entre l'effort statique et dynamique.....	68

Chap.V : Etude des éléments résistant

Tab V.1:vérification des poteaux sous sollicitation normales.....	70
Tab V.2:vérification spécifique sous sollicitations tangentes.....	71
Tab V.3: ferrailage des poteaux.....	72
Tab V.4 : longueur de la zone nodale.....	73
Tab V.5 : La section des armatures transversal des poteaux.....	74
Tab V.6:ferrailage transversale des poteaux.....	74
Tab V.7: sollicitation de la poutre principale.....	76
Tab V.8: L'espace des armatures transversales.....	79
Tab V.9: récapitulatif des résultats de ferrailage de la poutre principale.....	80
Tab V.10:sollicitation de la poutre secondaire.....	81
Tab V.11:L'espace des armatures transversales.....	83
Tab V.12:récapitulatif des résultats de ferrailage de la poutre secondaire.....	84
Tab V.13: Ferrailage de poutre principale	85
Tab V.14: Ferrailage de poutre principale	86
Tab V.15: Ferrailage de poutre principale.....	87
Tab V.16: Ferrailage de poutre secondaire.....	88
Tab V.17: Ferrailage de poutre secondaire	89
Tab V.18:Epaisseurs des voile.....	90
Tab V.19: Vérifications des contraintes.....	91
Tab V.20: participation des voiles dans l'effort tranchant.....	91
Tab V.21: participation des voiles dans l'effort normale.....	91
Tab V.22: Sollicitations des voiles (ep=15cm).....	92
Tab V.23: ferrailage des voiles.....	92

Liste des figures

Chap. I : Présentation du projet

Fig. I-1 : Dimensions en plan	02
Fig. I-2 : Plancher à corps creux	03
Fig. I.3:Brique creuse	04
Fig. I.4:Evolution de la résistance du béton à la traction f_{tj} en fonction de celle à la compression f_{cj}	06
Fig. I.5 : Diagramme parabole–rectangle des Contraintes–Déformations du béton.....	07
Fig. I.6 : Diagramme contrainte déformation du béton de calcul à l'ELS	07
Fig. I.7: diagramme contrainte-déformation d'acier	08

Chap. II : Le prédimensionnement des éléments résistants

Fig. II.1:Plancher type terrasse.....	12
Fig. II.2:dalle pleine au niveau des étages courant.....	13
Fig. II.3:dimension de l'acrotère	15
Fig. II.4:section du poteau le plus sollicité.....	19
Fig. II.5:Coupe de voile en élévation.....	24

Chap. III : Etude des éléments secondaires

Fig. III.1:Les types des poutrelles	25
Fig. III.2: Schémas statiques de type 1	26
Fig. III.3:diagramme des moments et efforts tranchants à ELU pour type 1	27
Fig. III.4:dimension poutrelle	29
Fig. III.5:disposition des armatures dans la poutrelle type 2 (appuis et travée).....	31
Fig III.6.dimension de l'acrotère.....	34
Fig III.7.schéma statique.....	34
Fig III.8.section de calcul.....	35
Fig III.9:Coffrage et ferrailage de l'acrotère.....	40
FigIII.10:Coupe des escaliers.....	40
Fig III.11: Les types d'escaliers.....	42
Fig III.12:type(1) d'escalier.....	43
Fig. III.13:schéma statique des dalles pleines.....	48
Fig. III.14:section 1-1 de la dalle a l'ELU.....	49
Fig.III.15:section 1-1 de la dalle a l'ELS.....	49
Fig.III.16:schéma du balcon.....	50
Fig.III.17:Ferrailage de la dalle pleine de type 1 étage courant.....	54

Chap. IV : Etude sismique

Fig. IV.1: diagramme de spectre de réponse.....	58
Fig. IV.2:Position des voiles.....	61

Chap. V : Etude des éléments résistants

Fig. V.1 : les poutres principales et les poutres secondaires.....	76
Fig. V.2: ferrailage des poutres principales (30x50) de niveau 6,12 m.....	80
Fig. V.3: les poutres principales et les poutres secondaires.....	80
Fig.V.4: ferrailage des poutres secondaires (30x40) de niveau 6,12 m.....	84

Chap. VI : Etude de l'infrastructure

Fig. VI.1:dimension du radier.....	95
Fig VI.2:Débordement du radier.....	97
Fig VI.3: Moment: M_{11} «ELU».....	98
Fig VI.4: Moment: M_{22} «ELU».....	99
Fig VI.5:dimension de la nervure.....	102

Notations

G	Action permanente
Q	Action d'exploitation
E	Action accidentelle
$\overline{\sigma}_{bc}$	Contrainte admissible du béton
$\overline{\sigma}_{st}$	Contrainte admissible d'acier
$\overline{\tau}_u$	Contrainte ultime de cisaillement
σ_{bc}	Contrainte du béton
σ_{st}	Contrainte d'acier
τ_u	Contrainte de cisaillement
f_{bc}	Contrainte de calcul
f_{cj}	Résistance à la compression
f_{tj}	Résistance à la traction
f_{c28}	Résistance caractéristique a 28 jours
A_{st}	Section d'armature
A_r	Armature de répartition
γ_b	Coefficient de sécurité béton
γ_s	Coefficient de sécurité d'acier
θ	Coefficient d'application
η	Facteur de correction d'amortissement
I_x, I_y	Moment d'inertie
i_x, i_y	Rayon de giration
μ_u	Moment ultime réduit
α	Position relative de la fibre neutre
z	Bras de levier
d	Distance séparant entre la fibre la plus comprimée et les armatures inférieures
d'	Distance entre les armatures et la fibre neutre
C_p	Facteur de force horizontal
B_r	Section réduite
M	Moment fléchissant
T	Effort tranchant
N	Effort normal
A	Coefficient d'accélération de zone
D	Facteur d'amplification dynamique
R	Coefficient de comportement global de la structure
Q	Facteur de qualité
W	Poids total de la structure
V	Force sismique total
W_i	Poids sismique au niveau « i »
C_T	Coefficient de période
β	Coefficient de pondération

Introduction générale

Le développement économique dans les pays industrialisés privilégie la construction verticale dans un souci d'économie de l'espace

Tant que l'Algérie se situe dans une zone de convergence de plaques tectoniques, donc elle se représente comme étant une région à forte activité sismique, c'est pourquoi elle a de tout temps été soumise à une activité sismique intense

Cependant, il existe un danger représenté par ce choix (construction verticale) à cause des dégâts comme le séisme qui peuvent lui occasionner.

Chaque séisme important on observe un regain d'intérêt pour la construction parasismique.

L'expérience a montré que la plupart des bâtiments endommagés au tremblement de terre de BOUMERDES du 21 mai 2003 n'étaient pas de conception parasismique. Pour cela, il y a lieu de respecter les normes et les recommandations parasismiques qui rigidifient convenablement la structure.

Chaque étude de projet du bâtiment a des buts:

- La sécurité (le plus important): assurer la stabilité de l'ouvrage.
- Economie: sert à diminuer les coûts du projet (les dépenses).
- Confort
- Esthétique.

L'utilisation du béton armé (B.A) dans la réalisation c'est déjà un avantage d'économie, car il est moins chère par rapport aux autres matériaux (charpente en bois ou métallique) avec beaucoup d'autres avantages comme par exemples :

- Souplesse d'utilisation.
- Durabilité (duré de vie).
- Résistance au feu.

Dans le cadre de ce projet, nous avons procédé au calcul d'un bâtiment en béton armé à usage d'habitation avec commerce, implantée dans une zone de faible sismicité, comportant deux sous-sol, un RDC et 9 étages n'est pas encore réaliser à Tlemcen.

Ce mémoire est constitué de six chapitres

- Le Premier chapitre consiste à la présentation complète de bâtiment, la définition des différents éléments et le choix des matériaux à utiliser.
- Le deuxième chapitre présente le prédimensionnement des éléments structuraux (tel que les poteaux, les poutres et les voiles).
- Le 3ème chapitre présente le calcul des éléments non structuraux (l'acrotère, les escaliers et les planchers).
- Le 4ème chapitre portera sur l'étude dynamique du bâtiment, la détermination de l'action sismique et les caractéristiques dynamiques propres de la structure lors de ses vibrations. L'étude du bâtiment sera faite par l'analyse du modèle de la structure en 3D à l'aide du logiciel de calcul SAP 2000.
- Le calcul des ferrailages des éléments structuraux, fondé sur les résultats du logiciel SAP2000 est présenté dans le 5^{ème} chapitre.
- Pour le dernier chapitre on présente l'étude des fondations suivie par une conclusion générale.

CHAPITRE I

PRESENTATION DU PROJET

I.1. Introduction:

La stabilité de l'ouvrage est en fonction de la résistance des différents éléments structuraux (poteaux, poutres, voiles...) aux différentes sollicitations (compression, flexion...) dont la résistance de ces éléments est en fonction du type des matériaux utilisés et de leurs dimensions et caractéristiques.

Donc pour le calcul des éléments constituant un ouvrage, on se base sur des règlements et des méthodes connues (BAEL91, RPA99modifié en2003) qui s'appuie sur la connaissance des matériaux (béton et acier) et le dimensionnement et ferrailage des éléments résistants de la structure.

I.2. Implantation de l'ouvrage:

Le terrain retenu pour recevoir le projet de 87 logements promotionnel se situe à l'intersection des rues **DIB YOUB** et celle de **GHAZLAOUI Abedesslam** dans le quartier appelé Provence dans la wilaya de Tlemcen.

La conception architecturale est prévu pour la projection d'un certain nombre de blocs de R+4, R+5 et 2 blocs de R+9.

I.3. Présentation du bâtiment:

Nous sommes chargés d'étudier un bloc R+9 en béton armé composé :

- Les deux sous sol destiné à être comme parking sous-terrain.
- Un rez-de-chaussée commercial.
- Le premier étage à usage administratif.
- Huit étages à usage d'habitation avec deux logements par niveau : F3, 2 F5.

La configuration du bâtiment présente une irrégularité en plan et en élévation.

D'après la classification des RPA99 version 2003:

- Le bâtiment est considéré comme un ouvrage courant ou d'importance moyenne (groupe d'usage 2) puisque sa hauteur totale ne dépasse pas 48m.
- Le bâtiment est implanté dans une zone de faible sismicité (zone I).
- Le site est considéré comme meuble (S3).

I.3.1. Dimensions en élévation:

- Hauteur totale de bâtimentH = 42.52m
- Hauteur de RDC.....h =3.40m.
- Hauteur des étage courant.h = 3.40m.
- Hauteur des sous-sol.....h = 3.06m.

I.3.2. Dimensions en plan:

La structure présente une forme de L, dont les dimensions en plan sont mentionnées sur la figure ci-après:

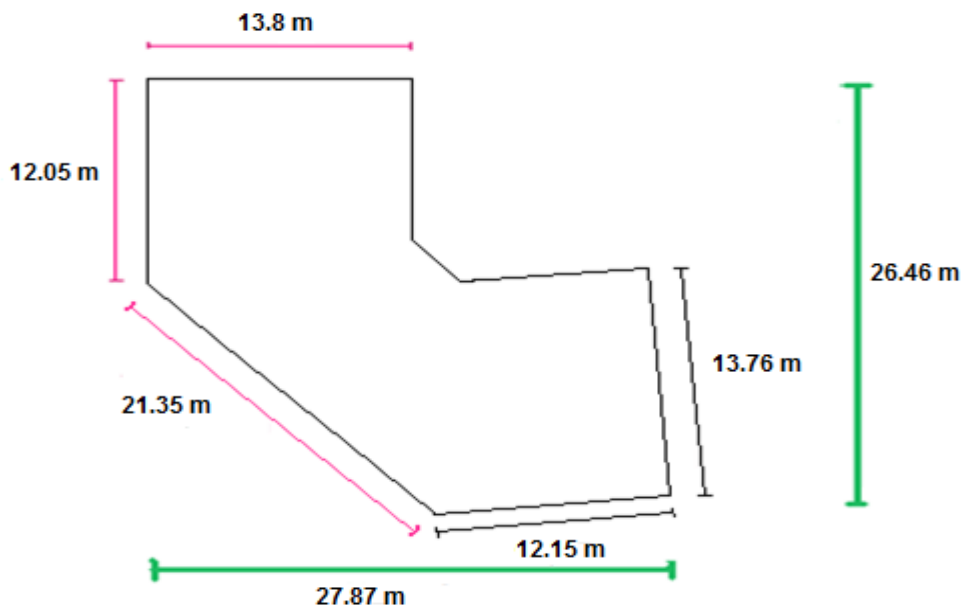


Figure I-1 : Dimensions en plan

I.4. Conception de la structure:

I.4.1. Ossature de l'ouvrage:

Le contreventement de la structure est assuré par des voiles et des portiques tout en justifiant l'interaction portiques-voiles, pour assurer la stabilité de l'ensemble sous l'effet des actions verticales et des actions horizontales.

I.4.2. Plancher :

C'est une aire généralement plane destinée à séparer les niveaux, on distingue :

- Plancher à corps creux.
- Plancher à dalle pleine.

a. Planchers corps creux :

Ce type de plancher est constitué de poutrelles préfabriquées en béton armé ou bétonné sur place espacées de 60cm de corps creux (hourdis) et d'une table de compression en béton armé d'une épaisseur de 5 cm.

Ce type de planchers est généralement utilisé pour les raisons suivantes :

- Facilité de réalisation ;
- Lorsque les portées de l'ouvrage ne sont pas importantes ;
- Diminution du poids de la structure et par conséquent la résultante de la force sismique.
- Une économie du coût de coffrage (coffrage perdu constitué par le corps creux).



Figure I-2 : Plancher à corps creux

b. Planchers dalle pleine :

Pour certaines zones, j'ai opté pour des dalles pleines à cause de leurs formes irrégulières et ceci dans le but de minimiser le temps et le coût nécessaire pour la réalisation des poutrelles spéciales à ces zones.

1.4.3. Escalier :

Sont des éléments non structuraux, permettant le passage d'un niveau à un autre avec deux volées et paliers inter étage.

1.4.4. Maçonnerie :

On distingue :

- Mur extérieur (double paroi).
- Mur intérieur (simple paroi).

La maçonnerie la plus utilisée en ALGERIE est en briques creuses pour cet ouvrage nous avons deux types de murs

a. Murs extérieurs :

Le remplissage des façades est en maçonnerie elles sont composées d'une double cloison en briques creuses a 8 trous de 10 cm d'épaisseur avec une lame d'air de 5cm d'épaisseur.

b. Murs intérieurs :

Cloison de séparation de 10 cm.

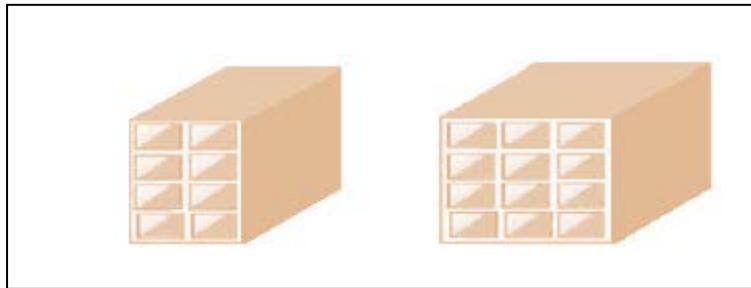


Figure I.3: Brique creuse

I.4.5. Revêtement :

Le revêtement du bâtiment est constitué par :

- Un carrelage de 2cm pour les chambres, les couloirs et les escaliers.
- De l'enduit de plâtre pour les murs intérieurs et plafonds.
- Du mortier de ciment pour crépissages des façades extérieurs.

I.4.6. Acrotères :

La terrasse étant inaccessible, le dernier niveau est entouré d'un acrotère en béton armé d'une hauteur variant entre 60cm et 100cm et de 10cm d'épaisseur.

I.4.7. Gaine d'ascenseurs :

Vu la hauteur importante de ce bâtiment, la conception d'un ascenseur est indispensable pour faciliter le déplacement entre les différents étages.

I.4.8. Fondation:

Le rapport de sol relatif au terrain, indique que les sols en place sont de composition alluvionnaire, présentés par des marnes sableuse, des sables, des grés et des calcaire rencontrés dans un contexte très hétérogène.

Le taux de travail du sol retenu pour le calcul des fondations est de 1.2 bars.

La profondeur d'ancrage de 1m dans le sol naturelle, en tenant compte en plus de double sous sol projeté.

I.5. Caractéristiques mécaniques des matériaux :

Les caractéristiques des matériaux utilisés dans la construction seront conformes aux règles techniques de conception et de calcul des structures en béton armé CBA 93, le règlement du béton armé aux états limites à savoir le BAEL 91, ainsi que le règlement parasismique Algérien RPA 99/2003.

I.5.1. Le Béton:

Le rôle fondamental du béton dans une structure est de reprendre les efforts de compression.

I.5.1.1. Les matériaux composant le béton :

On appelle béton un matériau constitué par un mélange de :

a. Ciment:

Le ciment joue le rôle d'un liant. Sa qualité et ses particularités dépendent des proportions de calcaire et d'argile, ou de bauxite et de la température de cuisson du mélange.

b. Granulats:

Les granulats comprennent les sables et les pierrailles:

➤ **b.1.Sables :**

Les sables sont constitués par des grains provenant de la désagrégation des roches. La grosseur de ses grains est généralement inférieure à 5mm. Un bon sable contient des grains de tout calibre, mais doit avoir d'avantage de gros grains que de petits.

➤ **b.2.Graviers :**

Elles sont constituées par des grains rocheux dont la grosseur est généralement comprise entre 5 et 25 à 30 mm.

Elles doivent être dures, propres et non gélives. Elles peuvent être extraites du lit de rivière (matériaux roulés) ou obtenues par concassage de roches dures (matériaux concassés).

I.5.1.2. Résistances mécaniques du béton :

I.5.1.2.1. Résistance à la compression :

La résistance caractéristique à la compression du béton f_{cj} à j jours d'âge est déterminée à partir d'essais sur des éprouvettes normalisées de 16 cm de diamètre et de 32cm de hauteur.

Pour un dosage courant de 350 Kg/m^3 de ciment CPA325, la caractéristique en compression à 28 jours est estimée à 25 MPa ($f_{c28} = 25 \text{ MPa}$).

- Pour des résistances $f_{c28} \leq 40\text{MPa}$:

$$\begin{cases} f_{cj} = \frac{j}{4.76 + 0.83j} f_{c28} & \text{si } j < 28 \text{ jours.} \\ f_{cj} = 1,1 f_{c28} & \text{si } j > 28 \text{ jours.} \end{cases}$$

- Pour des résistances $f_{c28} > 40\text{MPa}$:

$$\begin{cases} f_{cj} = \frac{j}{1.40 + 0.95j} f_{c28} & \text{si } j < 28 \text{ jours.} \\ f_{cj} = f_{c28} & \text{si } j > 28 \text{ jours.} \end{cases}$$

1.5.1.2.2. Résistance à la traction :

La résistance caractéristique à la traction du béton à j jours, notée f_{tj} , est conventionnellement définie par les relations :

$$\begin{cases} f_{tj} = 0,6 + 0,06f_{cj} & \text{si } f_{c28} \leq 60\text{Mpa.} \\ f_{tj} = 0,275(f_{cj})^{2/3} & \text{si } f_{c28} > 60\text{Mpa.} \end{cases}$$

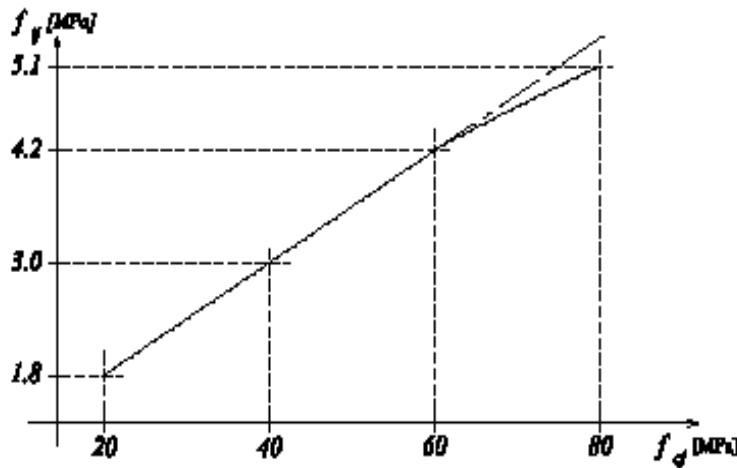


Figure I.4: Evolution de la résistance du béton à la traction f_{tj} en fonction de celle à la compression f_{cj}

I.5.1.3. Contrainte limite :

1.5.1.3.1. État limite ultime (ELU) :

➤ Contrainte ultime du béton :

En compression avec flexion (ou induite par la flexion), le diagramme qui peut être utilisé dans tous les cas et le diagramme de calcul dit parabole rectangle.

Les déformations du béton sont :

- $\epsilon_{bc1} = 2 \text{ ‰}$
- $\epsilon_{bc2} = \begin{cases} 3,5 \text{ ‰} & \text{si } f_{cj} \leq 40\text{Mpa.} \\ \text{Min } (4,5 ; 0,025f_{cj}) \text{ ‰} & \text{si } f_{cj} > 40\text{Mpa.} \end{cases}$

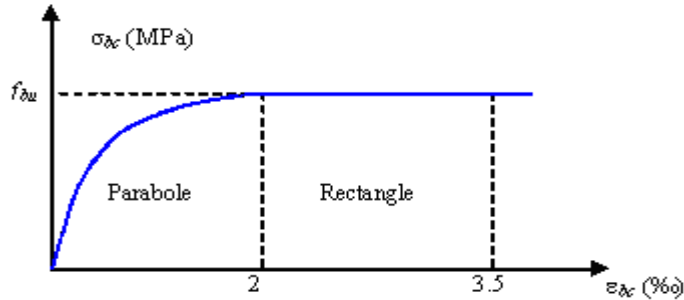


Figure I.5 : Diagramme parabolé-rectangle des Contraintes-Déformations du béton

f_{bu} : Contrainte ultime du béton en compression $f_{bu} = \frac{0.85 f_{cj}}{\theta \gamma_b}$

γ_b : Coefficient de sécurité du béton, il vaut 1.5 pour les combinaisons normales et 1.15 pour les combinaisons accidentelles.

θ : coefficient qui dépend de la durée d'application du chargement. Il est fixé à :

- 1 lorsque la durée probable d'application de la combinaison d'actions considérée est supérieure à 24 h.
- 0.9 lorsque cette durée est comprise entre 1 h et 24 h, et à 0.85 lorsqu'elle est inférieure à 1 h.

1.5.1.3.2. Etat limite de service (ELS):

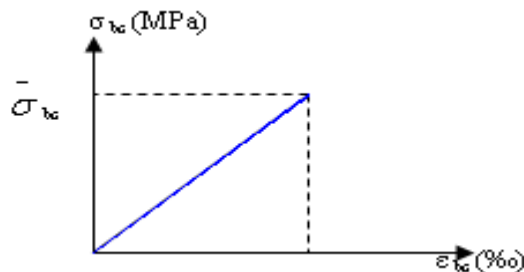


Figure I.6 : Diagramme contrainte déformation du béton de calcul à l'ELS

La contrainte limite de service en compression du béton est limitée par :

$$\sigma_{bc} \leq \bar{\sigma}_{bc}$$

Avec : $\bar{\sigma}_{bc} = 0.6 f_{c28}$.

$$\bar{\sigma}_{bc} = 15 \text{ MPa}$$

➤ Modules de déformation longitudinale :

Le module de Young différé du béton dépend de la résistance caractéristique à la compression du béton :

$$\left\{ \begin{array}{ll} E_{vj} = 3\,700 (f_{cj})^{1/3} & \text{si } f_{c28} \leq 60 \text{ Mpa.} \\ E_{vj} = 4\,400 (f_{cj})^{1/3} & \text{si } f_{c28} > 60 \text{ Mpa, sans fumée de silice.} \\ E_{vj} = 6\,100 (f_{cj}) & \text{si } f_{c28} > 60 \text{ Mpa, avec fumée de silice.} \end{array} \right.$$

➤ Coefficients de poisson :

Le coefficient de poisson sera pris égal à :

- $\nu = 0$ pour un calcul des sollicitations à l'Etat Limite Ultime (ELU).
- $\nu = 0,2$ pour un calcul de déformations à l'Etat Limite Service (ELS).

1.5.2. Acier :

L'acier est un alliage du fer et du carbone en faible pourcentage, leur rôle est de résister les efforts de traction, de cisaillement et de torsion.

1.5.2.1. Contrainte limite :

1.5.2.1.1. Etat limite ultime :

Pour le calcul on utilise le digramme contrainte-déformation de la figure (2.2).

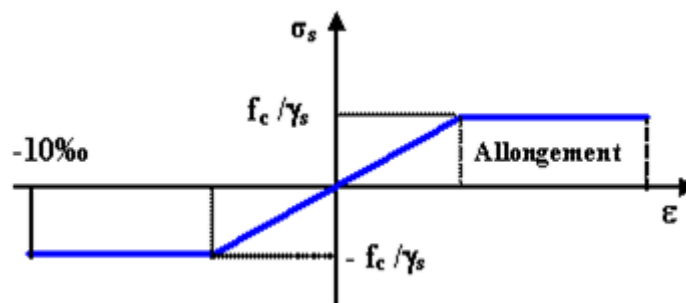


Figure I.7: diagramme contrainte-déformation d'acier

γ_s : Coefficient de sécurité.

$\gamma_s = 1$ cas de situations accidentelles.

$\gamma_s = 1.15$ cas de situations durable ou transitoire.

1.5.2.1.2. Etat limite de service :

On ne limite pas la contrainte de l'acier sauf en état limite d'ouverture des fissures :

- Fissuration peu nuisible : pas de limitation.
- Fissuration préjudiciable : $\sigma_{st} \leq \bar{\sigma}_{st} = \min (2/3 f^e, 110 \sqrt{\eta f_{ij}})$.
- Fissuration très préjudiciable : $\sigma_{st} \leq \bar{\sigma}_{bc} = \min (1/2 f^e, 90 \sqrt{\eta f_{ij}})$.

η : Coefficient de fissuration.

$\eta = 1$ pour les ronds lisses (RL).

$\eta = 1.6$ pour les armatures à hautes adhérence (HA).

Avec :

$$\sigma_{st} = f^e / \gamma_s$$

1.6. Les hypothèses de calcul:

Les hypothèses de calcul adoptées pour cette étude sont :

- ✓ La résistance du béton à la compression à 28 jours est : $f_{c28} = 25$ Mpa.
- ✓ La résistance du béton à la traction est : $f_{t28} = 2.1$ Mpa.
- ✓ Le module d'élasticité différé de béton est : $E_{vj} = 10818.865$ Mpa.
- ✓ Le module d'élasticité instantané de béton est : $E_{ij} = 32456.595$ Mpa.
- ✓ Pour les armatures de l'acier:
 - longitudinales : on a choisi le : « $f^e.E.400$ » H.A $f^e = 400$ MPa
 - transversales : on a choisi le : « $f^e.E.235$ » R.L
 - treillis soudés (de la dalle de compression) : « $f^e.E.500$ » H.A $f^e = 500$ MPa

CHAPITRE II

LE PREDIMENSIONNEMENT DES ELEMENTS STRUCTURAUX

II.1.Introduction:

Le prédimensionnement des éléments résistants (Les planchers, Les poutres, Les poteaux, Les voiles) est une étape régie par des lois empiriques. Cette étape représente le point de départ et la base de la justification à la résistance, la stabilité et la durabilité de l'ouvrage aux sollicitations suivantes :

➤ Sollicitations verticales

Elles sont dues aux charges permanentes et aux surcharges d'exploitation de plancher, poutrelle, poutres et poteaux et finalement transmises au sol par les fondations.

➤ Sollicitations horizontales

Elles sont généralement d'origine sismique et sont requises par les éléments de contreventement constitué par les portiques.

Le prédimensionnement de tous les éléments de l'ossature est conforme aux règles B.A.E.L 91,CBA93 et R.P.A 99 V2003

II.2. Evaluation des charges et surcharges:

La descente de charges a pour but de déterminer les charges et les surcharges revenant à chaque élément porteur au niveau de chaque plancher.

- Plancher : - Plancher terrasse inaccessible :

désignation	ρ (kg/m ³)	e(m)	G (kg/m ²)
Protection gravillon	1700	0.05	85
Etanchéité multicouche	600	0.02	12
Forme de pente	2200	0.1	220
Isolation thermique en liège	400	0.04	16
Dalle en corps creux (16+5)			320
Enduit en plâtre	1000	0.02	20
G	673 kg/m ²		
Q	100 kg/m ²		

Tableau II.1:charge à la terrasse due aux plancher à corps creux

- Dalle pleine

	ρ (kg/m ³)	e(m)	G (kg/m ²)
Protection gravillon	1700	0.05	85
Etanchéité multicouche	600	0.02	12
Forme de pente	2200	0.1	220
Isolation thermique en liège	400	0.04	16
Dalle pleine (15)	2500	0.15	375
Enduit en plâtre	1000	0.02	20
G	728 kg/m ²		
Q	100 kg/m ²		

Tableau II.2:Charge due à la dalle pleine du plancher terrasse

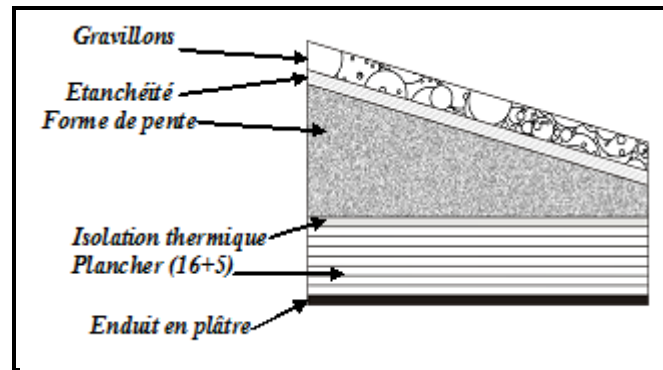


Figure II.1:Plancher type terrasse

➤ Plancher étage courant : (Usage d'habitation)

désignation	ρ (kg/m ³)	e(m)	G (kg/m ²)
Carrelage	2200	0.02	44
Mortier de pose	2000	0.02	40
Lit de sable	1800	0.02	36
plancher en corps creux (16+5)			320
Enduit en plâtre	1000	0.02	20
Cloisons intérieures	1000	0.1	100
G	560 kg/m ²		
Q	150 kg/m ²		

Tableau II.3: Charge due aux planchers à corps creux de niveau courant

- Dalle pleine

désignation	$\rho(\text{kg/m}^3)$	e(m)	G (kg/m^2)
Carrelage	2200	0.02	44
Mortier de pose	2000	0.02	40
Lit de sable	1800	0.02	36
Dalle pleine (15)	2500	0.15	375
Enduit en plâtre	1000	0.02	20
Cloisons intérieures	1000	0.1	100
G	615 kg/m^2		
Q	150 kg/m^2		

Tableau II.4:Charge due à la dalle pleine de niveau courant

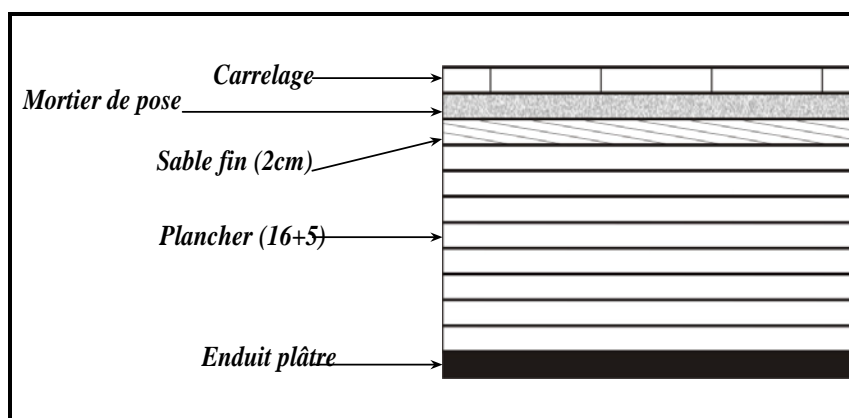


Figure II.2:dalle pleine au niveau des étages courant

Surcharge d'exploitation (Q) :

- Plancher 1er étage (usage bureau) : $Q = 250 \text{ kg/m}^2$.
- Plancher RDC (usage de commerce): $Q = 400 \text{ kg/m}^2$.
- Plancher de sous sols (parking): $Q = 250 \text{ kg/m}^2$.

• Balcon :

désignation	$\rho(\text{kg/m}^3)$	e(m)	G (kg/m ²)
Carrelage	2200	0.02	44
Mortier de pose	2000	0.02	40
Lit de sable	1800	0.02	36
Enduit en ciment	2000	0.02	40
Dalle plane (15)	2500	0.15	375
G	535 kg/m ²		
Q	350 kg/m ²		

Tableau II.5: Charge du balcon

• Murs :

a. Murs extérieurs :

désignation	$\rho(\text{kg/m}^3)$	e(m)	G(kg/m ²)
Enduit extérieur	1200	0.02	24
Brique creuse	900	0.15	135
Brique creuse	900	0.1	90
Enduit intérieur	1200	0.02	24
G	273 kg/m ²		

Tableau II.6: Charge permanente du mur extérieur

b. Murs intérieurs (simple parois) :

G	138 kg/m ²
---	-----------------------

Tableau II.7: Charge permanente mur intérieur

Remarque:

Les murs peuvent être avec ou sans ouvertures donc il est nécessaire d'opter des coefficients selon le pourcentage d'ouvertures :

Murs avec portes (90% G).

Murs avec fenêtres (80% G).

Murs avec portes et fenêtres (70% G).

• L'ascenseur :

$$G = 1000 \text{ kg/m}^2$$

$$Q = 800 \text{ kg/m}^2$$

• Acrotère:

$$S = (0.05 \times 0.1) / (2) + (0.05 \times 0.1) + (0.1 \times 0.6) = 0.0675 \text{ m}^2/\text{l}$$

$$G = 0.0675 \times 2500 = 168,75 \text{ kg/ml.}$$

La charge horizontale:

$$F_p = 4 \times A \times C_p \times W_p$$

$A = 0,1$ coefficient d'accélération de la zone

$W_p = 168,75 \text{ kg/ml}$ poids de l'acrotère

$C_p = 0,8 \text{ kN}$ facteur de la force horizontale

$$F_p = 4 \times 0,1 \times 0,8 \times 168,75 = 54 \text{ kg/ml}$$

$$Q = 54 \text{ kg/ml}$$

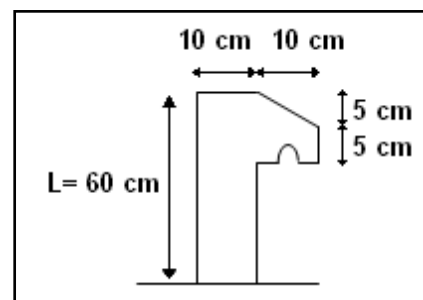


Figure II.3: dimension de l'acrotère

- Escaliers :

- a. Palier :

désignation	$\rho(\text{kg/m}^3)$	e(m)	G (kg/m ²)
Carrelage	2200	0.02	44
Mortier de pose	2200	0.02	44
Poids propre de palier	2500	0.1	250
Enduit en plâtre	1200	0.02	24
G	362 kg/m ²		
Q	250 kg/m ²		

Tableau II.8: Charge du palier

b. Volée (paillasse) :

désignation	$\rho(\text{kg/m}^3)$	e(m)	G(kg/m ²)
Carrelage	2200	0.02	44
Mortier horizontal	2000	0.02	40
Carrelage contre marche	$2000 \times \frac{0.17}{0.3}$	0.02	22.66
Mortier vertical	$2000 \times \frac{0.17}{0.3}$	0.02	22.67
Paillasse en B.A	2500	0.18	450
Enduit en plâtre	1000	0.02	20
Contre marche	$2500 \times \frac{0.17}{2}$		212.5
G	811.83 kg/m ²		
Q	250 kg/m ²		

Tableau II.9: Charge du Volée

$$\alpha = \arctg \alpha = \frac{0.17}{0.3} = 29.54^\circ$$

II.3. Predimensionnement des éléments résistants:

II.3.1. Les planchers :

Dans notre structure, les planchers sont à corps creux, les corps creux n'interviennent pas dans la résistance de l'ouvrage sauf qu'ils offrent un élément infiniment rigide dans le plan de la structure

L'épaisseur des dalles dépend le plus souvent des conditions d'utilisation et de résistance.

- L'épaisseur de plancher est conditionnée par : $h \geq \frac{l}{22,5}$

l : plus grande portée dans le sens considéré

$$h \geq \frac{4,15}{22,5} = 0,1844 \text{ m} \quad \text{donc} \quad \mathbf{h = 21 \text{ cm}}$$

$$h = (16 + 5) \text{ cm}$$

16 cm pour le corps creux.

5 cm pour la dalle de compression.

➤ Pour les plancher de dalle pleine:

L'épaisseur de la dalle pleine est de 15 cm.

II.3.2. Les poutres:

D'une manière générale on peut définir les poutres comme étant des éléments porteurs horizontaux, on a deux types de poutres :

➤ Les poutres principales:

Reçoivent les charges transmises par les solives (poutrelles) et les répartie aux poteaux sur lesquels ces poutres reposent.

On a :

$$L = 5,40 \text{ m}$$

$$\Rightarrow \frac{540}{15} \leq h \leq \frac{540}{10}$$

$$\Rightarrow 36 \leq h \leq 54$$

on prend : $h = 45 \text{ cm}$ et $b = 30 \text{ cm}$

Les dimensions des poutres doivent satisfaire à la condition du R.P.A 99 V2003.

$$b \geq 20 \text{ cm} \quad \Rightarrow 30 \text{ cm} \geq 20 \text{ cm} \quad \text{C.V}$$

$$h \geq 30 \text{ cm} \quad \Rightarrow 45 \text{ cm} \geq 30 \text{ cm} \quad \text{C.V}$$

$$\frac{h}{b} < 4 \quad \Rightarrow \frac{45}{30} < 4 \quad \text{C.V}$$

$$L = 4\text{m} \quad \rightarrow \text{P1 } (30 \times 30) \text{ cm}^2$$

$$L = 5,4\text{m} \quad \rightarrow \text{P2 } (30 \times 45) \text{ cm}^2$$

$$L = 6,3\text{m} \quad \rightarrow \text{P3 } (30 \times 50) \text{ cm}^2$$

➤ Les poutres secondaires:

Reliant les portiques entre eux pour ne pas basculées.

D'après les règles de CBA93 on a :

$$\frac{L}{15} \leq h \leq \frac{L}{10}$$

Avec :

- L : distance entre axe de poteaux et on choisie la plus grande portée.

- h : hauteur de la poutre.

On a :

$$L = 4 \text{ m}$$

$$\Rightarrow \frac{145}{15} \leq h \leq \frac{400}{10}$$

$$\Rightarrow 26,66 \leq h \leq 40$$

on prend : $h = 40 \text{ cm}$ et $b = 30 \text{ cm}$

Les dimensions des poutres doivent satisfaire à la condition du R.P.A 99 V2003.

$$b \geq 20 \text{ cm} \quad \Rightarrow 30 \text{ cm} \geq 20 \text{ cm} \quad \text{C.V}$$

$$h \geq 30 \text{ cm} \quad \Rightarrow 40 \text{ cm} \geq 30 \text{ cm} \quad \text{C.V}$$

$$\frac{h}{b} < 4 \quad \Rightarrow \frac{40}{30} < 4 \quad \text{C.V}$$

$$L = 4 \text{ m} \quad \rightarrow \text{ch1 } (30 \times 30) \text{ cm}^2$$

$$L = 4,15 \text{ m} \rightarrow \text{ch2 } (30 \times 40) \text{ cm}^2$$

II.3.3. Poteaux:

On suppose une charge moyenne de $1 \text{ (t/m}^2\text{)}$ par étage.

Les sections transversales des poteaux doivent satisfaire aux conditions du R.P.A 99 V2003.

$$\min(a, b) \geq 25 \quad \text{Zone : 1 et 2}$$

$$\min(a, b) \geq \frac{h_e}{20} \quad h_e : \text{ hauteur d'étage}$$

$$\frac{1}{4} < \frac{a}{b} < 4$$

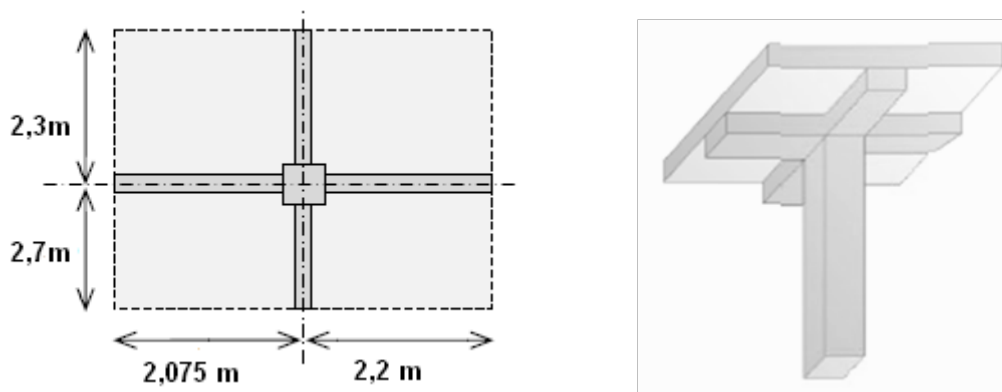


Figure II.4:section du poteau le plus sollicité

- L : longueur du plancher (L = 4,275m).

- l : largeur du plancher (l = 5m).

- N_u : étant la charge verticale a l'ELU.

$$\text{Avec : } N_u = P_u \times S \times n$$

P_u : charge du plancher

$$P_u = 1t/m^2$$

S:surface supporté par le poteau le plus sollicité

$$S = L \times l$$

$$S = 4,275 \times 5 = 21,375 \text{ m}^2$$

n:nombre d'étage.

$$N_u = 1 \times 21,375 \times 13 = 277,875 \text{ t.}$$

$$N_u = 2,778 \text{ MN.}$$

- Section réduite

$$B_r \geq \frac{\beta \times N_u}{\frac{f_{bc}}{0,9} + \frac{0,85 \times f_e}{100 \times \gamma_s}}$$

β : Coefficient de correction dépendant de l'élancement mécanique λ des poteaux qui prend les valeurs :

$$\beta = 1 + 0,2(\lambda/35)^2 \quad \text{si } \lambda \leq 50.$$

$$\beta = 0,85\lambda^2/1500 \quad \text{si } 50 < \lambda < 70.$$

On se fixe un élancement mécanique $\lambda=35$ pour rester toujours dans le domaine de la compression centrée d'ou : $\beta = 1,2$

$$f_e = 400 \text{ Mpa}$$

$$\gamma_s = 1,15 \text{ (cas générale)}$$

$$f_{bc} = \frac{0,85 \times f_{c28}}{\theta \times \gamma_b} \Rightarrow f_{bc} = 14,17 \text{ Mpa}$$

$$\text{Avec : } f_{c28} = 25 \text{ Mpa}$$

$$\gamma_b = 1,5 \text{ (cas générale)}$$

$$\theta = 1 \text{ (charge } > 24\text{h)}$$

$$B_r \geq \frac{1,2 \times 2,778}{\frac{14,17}{0,9} + \frac{0,85 \times 400}{100 \times 1,15}} \Rightarrow B_r \geq 0,1782 \text{ m}^2$$

On a :

$$B_r \geq (a - 0,02)^2$$

$$\Rightarrow a \geq \sqrt{B_r} + 0,02$$

$$\Rightarrow a \geq \sqrt{0,1782} + 0,02$$

$$\Rightarrow a \geq 0,442m$$

Donc on prend :

$$a = b = 55cm \quad \text{dont un poteau de } (55 \times 55)cm^2$$

- Vérification des conditions de R.P.A 99 V2003:

$$\min(a, b) \geq 25 \quad \Rightarrow a = 55 > 25 \quad \text{C.V}$$

$$\min(a, b) \geq \frac{h_e}{20} \quad \Rightarrow a = 55 > \left(\frac{340}{20} = 17\right) \quad \text{C.V}$$

$$\frac{1}{4} < \frac{a}{b} < 4 \quad \Rightarrow \frac{1}{4} < \left(\frac{55}{55} = 1\right) < 4 \quad \text{C.V}$$

- Vérification du poteau de 2^{ème} sous sol au flambement:

- Calcul de moment d'inertie

$$I_x = I_y = \frac{a \times b^3}{12}$$

$$= \frac{55 \times 55^3}{12}$$

$$\Rightarrow I_x = I_y = 762552,083cm^4$$

- Rayon de giration i_x, i_y

$$i_x = i_y = \sqrt{\frac{I_x}{A}}$$

Avec: $A = a \times b$ (section du poteau)

$$A = 55 \times 55 = 3025$$

$$\Rightarrow i_x = i_y = \sqrt{\frac{762552,083}{3025}}$$

$$\Rightarrow i_x = i_y = 15,87cm$$

- Calcul de l'élanement

$$\lambda_x = \lambda_y = \frac{l_f}{i_x}$$

Avec: $l_f = 0,7 \times l_0$ (cas générale)

$$l_0 = 3,06m$$

$$l_f = 2,142m$$

$$\Rightarrow \lambda_x = \lambda_y = \frac{214,2}{15,87}$$

$$\Rightarrow \lambda_x = \lambda_y = 13,5$$

Donc on a :

$$\lambda_x = \lambda_y = 13,5 < 50 \quad \Rightarrow \text{le flambement est vérifié.}$$

poteaux	n étage	S (m ²)	Nu (MN)	a=b (m ²)	L ₀ (m)	λ	condition
1 ^{er} sous sol	1	21,375	2,778	0,55	3,06	13,5	CV
2 ^{ème} sous sol	2	21,375	2,565	0,55	3,06	13,5	CV
RDC	3	21,375	2,351	0,50	3,40	16,49	CV
1 ^{er} étage	4	21,375	2,137	0,50	3,40	16,49	CV
2 ^{ème} étage	5	21,375	1,923	0,45	3,40	18,3	CV
3 ^{ème} étage	6	21,375	1,71	0,45	3,40	18,3	CV
4 ^{ème} étage	7	21,375	1,496	0,40	3,40	20,62	CV
5 ^{ème} étage	8	21,375	1,282	0,40	3,40	20,62	CV
6 ^{ème} étage	9	21,375	1,068	0,35	3,40	23,55	CV
7 ^{ème} étage	10	21,375	0,855	0,35	3,40	23,55	CV
8 ^{ème} étage	11	21,375	0,641	0,30	3,40	27,48	CV
9 ^{ème} étage	12	21,375	0,427	0,30	3,40	27,48	CV
Buanderie	13	21,375	0,213	0,30	2,40	19,39	CV

Tableau II.10: récapitulatif des sections des poteaux

II.3.4. Les voiles:

Les voiles sont considérés comme des éléments satisfaisants la condition de R.P.A 99 V2003, P 56 ; $L \geq 4 a$:

L : La longueur du voile.

a : L'épaisseur du voile.

Dans le cas contraire, ces éléments sont considérés comme des éléments linéaires. L'épaisseur minimale est de 15cm. De plus, l'épaisseur doit être déterminée en fonction de la hauteur d'étage h_e et des conditions de rigidité aux extrémités comme suit :

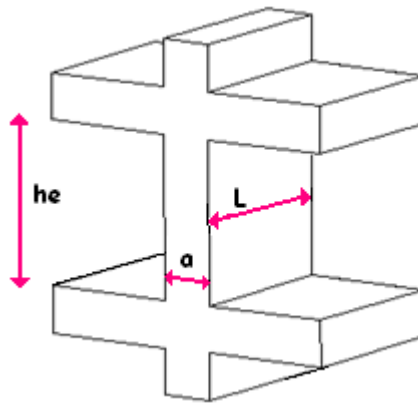


Figure II.5:Coupe de voile en élévation

$$\text{On a: } \left\{ \begin{array}{ll} h_e = 2,85 \text{ m} \rightarrow a \geq 2,85/20 = 0,1425 & \text{pour les 2 sous sols.} \\ h_e = 3,19 \text{ m} \rightarrow a \geq 3,19/20 = 0,1595 & \text{pour les étages.} \end{array} \right.$$

$a=15$ cm pour tous les étages

CHAPITRE III

ETUDE DES ELEMENTS SECONDAIRES

III.1.Introduction:

Les éléments secondaires sont des éléments qui ne contribuent pas directement au contreventement, dont l'étude de ces éléments est indépendante de l'action sismique .

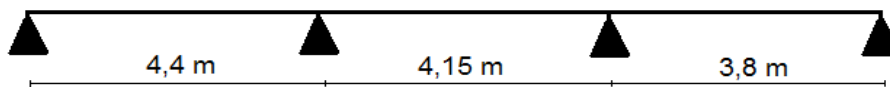
III.2.Étude du plancher:

Dans notre structure, les planchers sont en corps creux (16+5 =21cm)

Plancher = poutrelles + corps creux + dalle de compression

III.2.1.Les types des poutrelles:

- Type 1:



- Type 2:



- Type 3:



Figure III.1:Les types des poutrelles

III.2.2. Les charges des poutrelles :

niveau	G (KN/m ²)	Q (KN/m ²)	b (m)	ELU (KN/ml) $(1,35G+1,5Q) \times b$	ELS(KN/ml) $(G+Q) \times b$
Terrasse inacc	6,73	1	0,6	6,3513	4,638
Étage courant	5,6	1,5	0,6	5,886	4,26
Sous sol (parking)	5,6	2,5	0,6	6,786	4,86
1 ^{er} étage (bureau)					
RDC	5,6	4	0,6	8,136	5,76

Tableau III.1: Charges supporté par Les poutrelles.

III.2.3. Détermination des efforts internes:

le type (1):

$q_u = 8,136 \text{ KN/ml}$.

$q_s = 5,76 \text{ KN/ml}$.

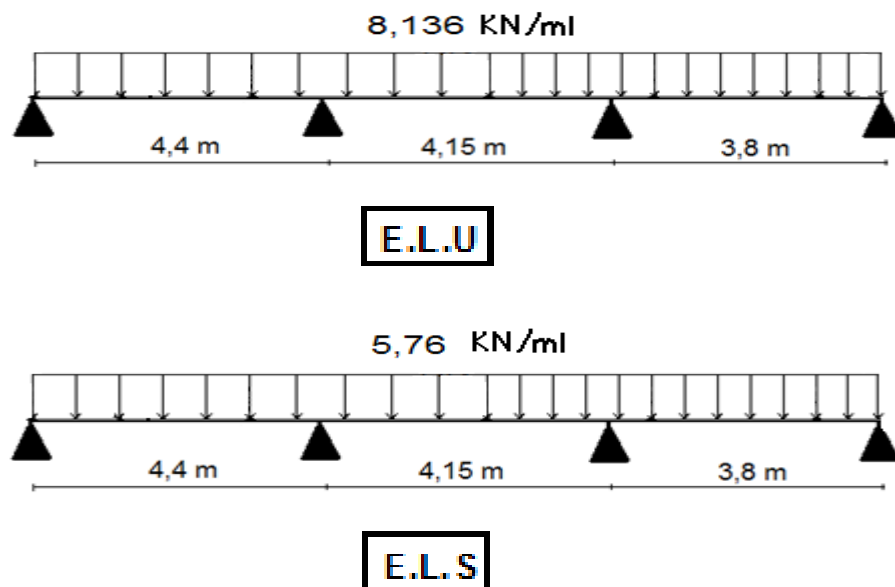


Figure III.2: Schémas statiques de type 1

L'utilisation de logiciel SAP 2000:

Les résultats obtenus par ce logiciel sont représentés dans les schémas ci-après:

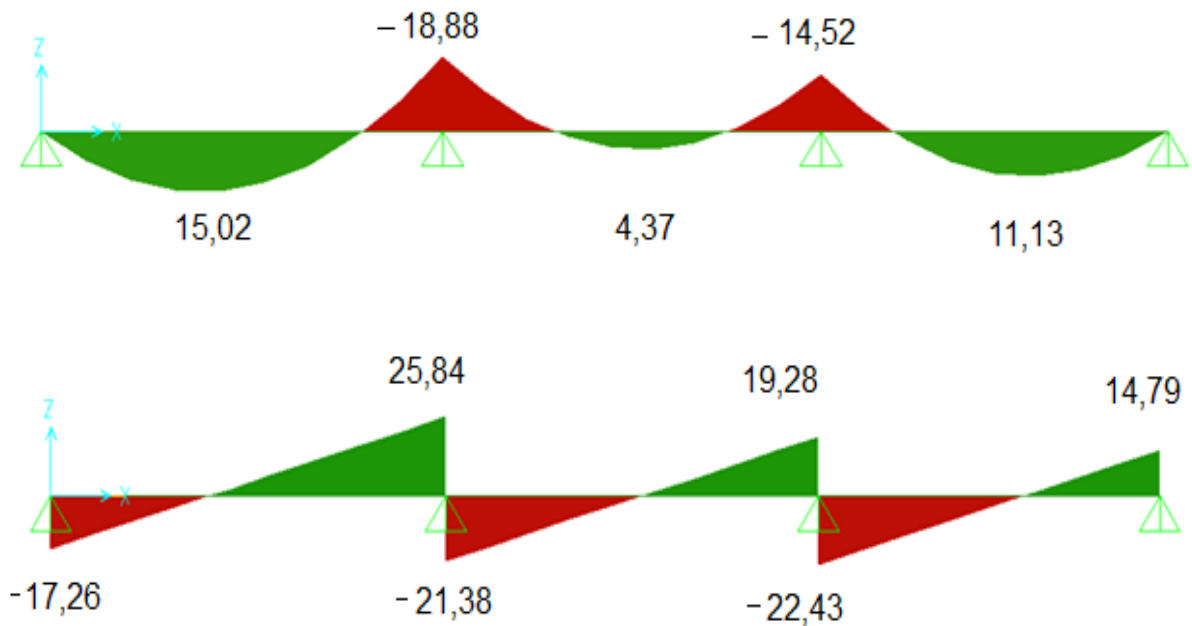


Figure III3:diagramme des moments et efforts tranchants à ELU pour type 1

Représentation des résultats de calcul:

plancher	type	$M_{\text{appuis}}(\text{KN.m})$	$M_T (\text{KN.m})$	T (KN)
RDC	1	18,88	15,02	25,84
	2	20,09	14,84	26,45
	3	20,27	14,41	26,16
Sous sol (parking) 1 ^{er} étage (bureau)	1	16,28	12,95	22,28
	2	17,06	12,6	22,46
	3	17,48	12,42	22,55
Étage courant	1	14,55	11,57	19,91
	2	15,26	11,26	20,07
	3	15,61	11,10	20,15

Terrasse inacc	1	15,44	12,29	21,14
	2	16,19	11,96	21,31
	3	16,58	11,79	21,4

Tableau III.2:différents efforts pour l' ELU

plancher	type	$M_{appuis}(KN.m)$	$M_T (KN.m)$	T (KN)
RDC	1	13,47	10,72	18,44
	2	14,32	10,58	18,85
	3	14,46	10,28	18,67
Sous sol (parking) 1 ^{er} étage (bureau)	1	11,74	9,34	16,07
	2	12,3	9,09	16,19
	3	12,60	8,96	16,26
Étage courant	1	10,58	8,42	14,48
	2	11,09	8,19	14,6
	3	11,36	8,07	14,66
Terrasse inacc	1	11,31	9	15,48
	2	11,86	8,76	15,61
	3	12,15	8,63	15,67

Tableau III.3:différents efforts pour l' ELS

III.2.4. Ferrailage des poutrelles: (flexion simple)

Poutrelle type (2) niveau de RDC:

❖ ELU:

- en travée :

$$M_{\max} = 14,84 \text{ KN.m} = 0,01484 \text{ MN.m}$$

$$M_t = b h_0 \cdot f_{bu} (d - h_0 / 2)$$

$$b = 0,6 \text{ m} \quad , h_0 = 0,05 \text{ m} \quad , h = 0,21 \text{ m}$$

$$d = 0,9 h = 0,189 \text{ m}$$

$$f_{bu} = 14,17 \text{ MPa}$$

$$M_t = 0,6 \cdot 0,05 \cdot 14,17 (0,189 - 0,025) = 0,0697 \text{ MN.m} \rightarrow \text{moment qui équilibre la table.}$$

$$M_U < M_t \text{ (l'axe neutre sera à l'intérieur de la table)}$$

Le calcul du ferrailage se fait comme une section rectangulaire.

$$\mu = \frac{M_{\max}}{b d^2 f_{bc}} = \frac{0,01484}{(0,6) \cdot (0,189)^2 \cdot (14,17)} = 0,0488$$

$\mu < 0,392 \rightarrow$ les armatures comprimées ne sont pas nécessaires.

$$A_{st} = \frac{M_u}{z \cdot \sigma_{st}}$$

$$\text{Avec : } \begin{cases} \alpha = 1,25(1 - \sqrt{1 - 2\mu_u}) = 0,0626 \\ Z = d \times (1 - 0,4\alpha) = 0,184 \text{ m} \end{cases}$$

$$\alpha = 0,063.$$

$$z = 0,184 \text{ m.}$$

$$\sigma_{st} = f_e / \gamma_s = 400 / 1,15 = 348 \text{ Mpa}$$

$$\text{Donc } A_{st} = \frac{0,01484}{348(0,184)} = 2,10 \text{ cm}^2.$$

$$\text{Choix : } \quad \mathbf{A_{st} = 3T10 = 2.36 \text{ cm}^2}$$

• **Condition de non fragilité :**

$$A_{st} \geq 0,23 b \cdot d \frac{f_{t28}}{f_e}$$

$$A_{st} \geq 0,23(0,60)(0,189) \frac{2,1}{400} = 1,37 \text{ cm}^2.$$

$A_{st} > 1,37 \rightarrow$ condition vérifiée.

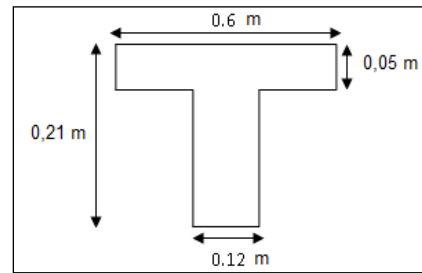


figure III.4: dimension poutrelle

-En appuis :

$$M_{\max} = 20,09 \text{KN.m} = 0,02009 \text{MN.m}$$

$M_{\max} < M_t \Rightarrow$ on fait le calcul pour la même section rectangulaire (60.21 cm²).

Le calcul du ferrailage se fait comme une section rectangulaire.

$$\mu = \frac{M_{\max}}{bd^2 f_{bc}} = \frac{0,02009}{(0.6).(0.189)^2.(14.17)} = 0,066$$

$\mu < 0.392 \rightarrow$ les armatures comprimées ne sont pas nécessaires.

$$A_{st} = \frac{Mu}{z.\sigma_{st}}$$

$$\alpha = 0.085.$$

$$z = 0.182 \text{m}$$

$$A_{st} = \frac{0,02009}{348(0.182)} = 2.24 \text{cm}^2.$$

Choix : $A_{st} = 1\text{T}14 + 1\text{T}12 = 2,67 \text{ cm}^2$

- **Condition de non fragilité :**

$$A_{st} \geq 0.23 b.d \frac{f_{t28}}{f_e}$$

$$A_{st} \geq 0.23(0.60)(0.189) \frac{2.1}{400} = 1.37 \text{ cm}^2.$$

$A_{st} > 1.37 \rightarrow$ condition vérifiée.

- ❖ **ELS :**

Ce type de poutrelle est soumis à des fissurations peu nuisibles et par conséquent on ne vérifie que les contraintes dans le béton.

Dans ces conditions, la vérification des contraintes se simplifie comme suite :

$$\alpha \leq \frac{\gamma - 1}{2} + \frac{f_{c28}}{100} \quad \text{Avec : } \gamma = \frac{M_u}{M_s}$$

- **En travée:**

$$M_u = 14,84 \text{KN.m}$$

$$M_s = 10,58 \text{KN.m}$$

$$\gamma = \frac{M_u}{M_s} \Rightarrow \gamma = 1,4$$

$$\alpha_{travée} \leq \frac{1,4 - 1}{2} + \frac{25}{100} \Rightarrow \alpha_{travée} = 0,063 < 0,450 \quad \text{C.V}$$

- En appuis:

$$M_u = 20,09 \text{ KN.m}$$

$$M_s = 14,32 \text{ KN.m}$$

$$\gamma = \frac{M_u}{M_s} \quad \Rightarrow \gamma = 1,4$$

$$\alpha_{appui} \leq \frac{1,4-1}{2} + \frac{25}{100} \quad \Rightarrow \alpha_{appui} = 0,085 < 0,451 \quad \text{C.V}$$

$$\sigma_{bc} \leq \bar{\sigma}_{bc}$$

Armature transversale :

- **Vérification au cisaillement :**

Fissuration peu nuisible

$$\tau_u = V_u / b_0 d \quad \text{avec } b_0 = 12 \text{ cm, } d = 21 \text{ cm, } V_u = 26,45 \text{ KN}$$

$$\Rightarrow \tau_u = 1,14 \text{ Mpa}$$

$$\bar{\tau} = \min(0,2f_{c28}/1,5, 5\text{Ma}) = \min(0,13.25, 4) \Rightarrow \bar{\tau} = 3,33 \text{ Mpa}$$

$$\tau_u < \bar{\tau} \quad (\text{condition vérifiée}).$$

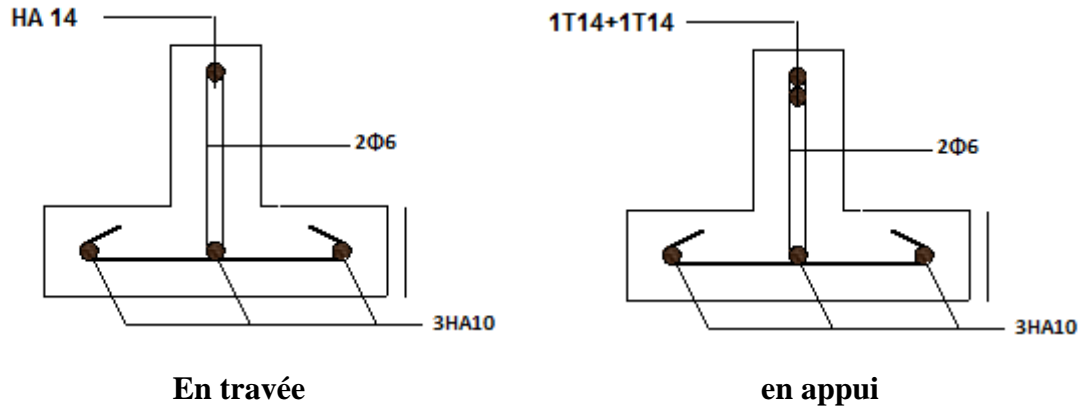


Figure III.5: disposition des armatures dans la poutrelle type 2 (appuis et travée)

- **Calcul des armatures transversales:**

$$\phi_t \leq \min\left(\frac{h}{35}, \phi \text{ min}, \frac{b}{10}\right) \quad \Rightarrow \phi_t \leq \min\left(\frac{21}{35}, 1,2, \frac{12}{10}\right)$$

$$\Rightarrow \phi_t \leq \min(0,6, 1,2, 1,2)$$

$$\Rightarrow \phi_t = 6 \text{ mm}$$

$$A_t = 2\phi_t 6 = 0,57 \text{ cm}^2$$

- **Calcul d'espacement des cadres:**

D'après le **R.P.A 99 V2003** on a :

- Zone nodale

$$S_t \leq \min\left(\frac{h}{4}, 12 \times \phi \text{ min}, 30\text{cm}\right) \Rightarrow S_t \leq \min\left(\frac{21}{4}, 12 \times 1,2, 30\right)$$

$$\Rightarrow S_t = 5\text{cm}$$

La distance pour les armatures de la zone nodale est : $L = 2 \times h$.

- Zone courante

$$S_t \leq \frac{h}{2} \Rightarrow S_t \leq \frac{21}{2}$$

$$\Rightarrow S_t = 10\text{cm}$$

- **Condition de non fragilité :**

$$\frac{A_t \cdot f_e}{b_0 \cdot s_t} \geq \max\left(\frac{\tau_u}{2}, 0,4 \text{ MPa}\right) \Rightarrow 1,1 \geq 0,4 \dots \dots \dots \text{C.V}$$

- **Vérification aux glissements :**

En appui : $v_u - \frac{M_u}{0,9 \cdot d} \leq 0$ avec $\begin{cases} v_u = 10,58 \text{ KN} \\ M_u = 14,84 \text{ KN.m} \end{cases}$

$$\Rightarrow -10,49 < 0 \dots \dots \dots \text{c.v}$$

Donc il n'est pas nécessaire de procéder à la vérification des armatures aux niveaux d'appuis

- **Vérification de la flèche :**

$$f \leq f_{admissible} \quad \text{avec} \quad f_{admissible} = \frac{L}{500}$$

$$L = 4,4 \text{ m} \Rightarrow f_{admissible} = 0,88 \text{ m}$$

Calcul de f :

$$I_0 = \frac{b \cdot h^3}{12} + 15 \cdot A_{st} \cdot \left(\frac{h}{2} - d'\right)^2 = \frac{0,6 \cdot 0,21^3}{12} + 15 \cdot 2,26 \cdot 10^{-4} \cdot \left(\frac{0,21}{2} - 0,021\right)^2$$

$$I_0 = 4,86 \cdot 10^{-4} \text{ m}^4$$

$$\lambda_i = \frac{0,05 \cdot f_{t28}}{\varphi \cdot (2 + 3 \cdot \frac{b_0}{b})} \quad \text{Avec} \quad \varphi = \frac{A_{st}}{b_0 \cdot d} = \frac{2,26 \cdot 10^{-4}}{0,12 \cdot 0,21} \Rightarrow \varphi = 0,0089$$

$$\text{Donc} \quad \lambda_i = 4,5$$

$$\mu = 1 - \frac{1,75 \cdot f_{t28}}{4 \cdot \varphi \cdot \sigma_{st} + f_{t28}} \Rightarrow \mu = 0,23$$

$$I_{fi} = \frac{1,1 \cdot I_0}{1 + \lambda_i \cdot \mu} \quad I_{fi} = 2,6 \cdot 10^{-4} \cdot \text{m}^4$$

$$\frac{1}{\gamma} = \frac{M_{ser}}{E_i \cdot I_{fi}} = 0,00243 \text{ m}^{-1}$$

$$E_i = 32164,19 \text{ Mpa}$$

$$I_{fi} = (f_i \cdot 1,1 \cdot I_0) / (1 + (\lambda_i \cdot \mu)) \quad (\text{Inertie fissure})$$

$$\text{Donc } f = \frac{L^2}{10} * \frac{1}{\gamma} \Rightarrow f = 0,154 \text{ m} < f_{\text{admissible}} = 0.88 \quad c. v$$

- **L'encrage des barres :**

L_s : Longueur de scellement.

ϕ_s : coefficient de scellement égale à 1.5 « pour les armatures haute adhérence ».

τ_s : contrainte d'adhérence.

$$\tau_s = 0.6 \phi_s^2 f_{tj} = 2.835 \text{ Mpa.}$$

$$\text{Alors } L_s = \frac{16}{4} \cdot \frac{400}{2.835} \Rightarrow L_s = 56,43 \text{ cm.} \quad \text{On prend } L_s = 57 \text{ cm.}$$

On adopte un crochet à ($\theta = 90^\circ$) avec $\alpha = 1.87$ et $\beta = 2,19$

$$L = L_2 + R + \frac{\phi}{2} \quad \text{et} \quad L_2 = L_s - \alpha L_1 - \beta \cdot R$$

$$\Rightarrow L_2 = 57 - (16 \cdot 10 \cdot \alpha) - \beta(5.5 \cdot 1,6). \Rightarrow L_2 = 4.63 \text{ cm.}$$

$$L = 46,3 + 5.50 \cdot 16 + \frac{1}{2} 16 \Rightarrow L = 14,2 \text{ cm}$$

Ferrailage de la dalle de compression :

D'après le règlement CBA :

La dalle de compression a une épaisseur de 5cm armée par treillis soudés de diamètre $\phi 5$ mm, dont les dimensions des mailles ne doivent pas dépasser :

- 20 cm pour les armatures perpendiculaires aux nervures.
- 30 cm pour les armatures parallèles aux nervures.

Pour les armatures perpendiculaires aux nervures :

$$A_1 \geq \frac{4 \cdot L}{f_e} \quad \text{Avec} \quad \begin{cases} f_e = 500 \text{ MPa.} \\ L = 60 \text{ cm.} \end{cases}$$

$$\Rightarrow A_1 \geq 0,48 \text{ cm}^2 / \text{ml.}$$

Pour les armatures parallèles aux nervures :

$$A_2 = \frac{A_1}{2} = 0,24 \text{ cm}^2 / \text{ml.}$$

Donc : On adopte un treillis soude de $\phi 5$ espacement $(15 \times 15) \text{ cm}^2$.

III.2.5. Tableau récapitulatif du ferrailage des poutrelles:

Les résultats sont résumés dans le tableau suivant

	A_{st} calculé		A_{st} choisie	
	travée	appui	travée	appui
Sous sol	1,83	2,24	3 T 10	1T14+1T12
RDC	2,21	3,01	3 T 10	1T14+1T14
Etage courant	1,57	2,75	3 T 10	1T14+1T14
terrasse	1,63	2,96	3 T 10	1T14+1T14

Tableau III.4:Récapitulatif du ferrailage des poutrelles

III.3. Étude de L'acrotère:

L'acrotère est sollicité à la flexion composée, il est calculé comme étant une console encastrée au niveau du plancher terrasse, soumis à :

- Un effort normal dû à son poids propre.
- Une surcharge due au vent estimé à 100 kg/ml.

Le calcul se fait pour une bande de 1ml.

III.3.1:Poids propre de l'acrotère :

$G = 1,6875 \text{ KN/ml}$.

$Q = 0,54 \text{ KN/ml}$.

III.3.2. Combinaisons d'action:

Le calcul se fait par rapport à l'encastrement :

E.L.U :

$M_u = 1.35 \text{ MG} + 1.5 \text{ MQ}$ avec $\text{MG} = 0$

$M_u = 1.5 \times Q \times l \Rightarrow M_u = 1.5 \times 0,54 \times 0,6 = 0,486 \text{ KN.m}$

$N_u = 1.35 \text{ G} \Rightarrow N_u = 1.35 \times 1,6875$

$N_u = 2,2781 \text{ KN}$.

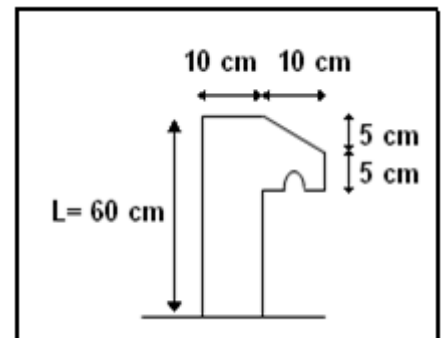


figure III. 6. dimension de l'acrotère

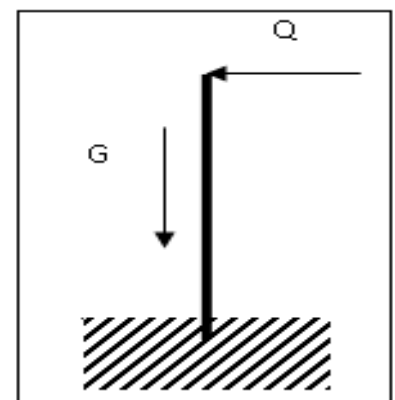


Figure III.7.schema statique

E.L.S :

$$M_s = M_G + M_Q \quad \text{avec } M_G = 0.$$

$$M_s = M_Q \Rightarrow M_s = 0,54 \times 0,60$$

$$M_s = 0,324 \text{ KN.m.}$$

$$N_s = G \Rightarrow N_s = 1,6875 \text{ KN.}$$

III.3.3.Calcul de l'excentricité :

C'est la distance entre le centre de pression et le centre de gravité d'une section.

$$e = M_u / N_u \Rightarrow e = 0,486 / 2,2781 \Rightarrow e = 0,2133 \text{ m}$$

$$h/6 = 10/6 = 1.67 \text{ cm}$$

$e > 1.67 \rightarrow$ c'est vérifié.

La section est partiellement comprimée, parce que le centre de pression est appliqué à l'extérieur du noyau central.

III.3.4.Détermination du ferrailage :**❖ E.L.U :**

Figure III.8.section de calcul

$$d = 0.9 h \Rightarrow d = 0.09 \text{ m .}$$

$$d' = 0.1 - 0.09 \Rightarrow d' = 0.01\text{m}$$

d : c'est la distance séparant la fibre la plus comprimée et les armatures inférieures.

d' : c'est la distance entre les armatures inférieurs et la fibre la plus tendue.

Si la section est partiellement comprimée, il faut que la relation suivante soit vérifiée :

$$f_{bc} = \frac{0.85 * f_{c28}}{\gamma_b} \Rightarrow f_{bc} = 14.17\text{Mpa}$$

- Moment de flexion fictif (M_A) :

$$M_A = M_U + N_U * \left(d - \frac{h}{2}\right)$$

$$= 0,486 + 2,2781 \left(0,09 - \frac{0,1}{2}\right)$$

$$M_A = 57,71 \cdot 10^{-5} \text{ MN.m}$$

- Moment réduit :

$$\mu = \frac{Ma}{bd^2 \cdot f_{bc}} \Rightarrow \mu = \frac{57,71 \cdot 10^{-5}}{1 \times (0,09)^2 \times 14,17}$$

$$\Rightarrow \mu = 0,005 .$$

On a $\mu < \mu_r$.

$$0,005 < 0,186$$

Donc il n'est pas nécessaire de prévoir des armatures comprimées c'est-à-dire $A_{sc} = 0$

alors :

$$A_{st} = \frac{1}{\sigma_{st}} \left(\frac{Ma}{Z} - Nu \right)$$

$$Z = d (1 - 0,4\alpha) \text{ avec } \alpha = 1,25 (1 - \sqrt{1 - 2\mu})$$

$$\alpha = 6,26 \cdot 10^{-3} \Rightarrow Z = 0,0898 \text{ m.}$$

$$\sigma_{st} = f_e / \gamma_s = 347,83 \text{ Mpa.}$$

$$\text{Alors: } A_{st} = \frac{1}{347,83} \left(\frac{57,71 \times 10^{-5}}{0,0898} - 227,81 \times 10^{-5} \right)$$

$$A_{st} = 0,11926 \text{ cm}^2.$$

$$A_{st \text{ min}} \geq 0,23 b \cdot d \frac{f_{t28}}{f_e} = 1,087 \text{ cm}^2 .$$

Donc on prend : $A_{st} > 1,087 \text{ cm}^2$

$$\boxed{A_{st} = 4 \text{ T } 8 = 2,01 \text{ cm}^2}$$

❖ **E.L.S :**

- Vérification des contraintes :

Le type et le nombre d'armatures choisies seront acceptables si les conditions suivantes sont vérifiées :

$$\sigma_{bc} < \bar{\sigma}_{bc}$$

$$\sigma_{st} < \bar{\sigma}_{st}$$

Avec: $\bar{\sigma}_{bc} = 0.6 f_{c28} = 15 \text{ Mpa}$.

$$\sigma_{bc} = \frac{N_s \cdot y}{S}$$

$$\sigma_{st} = \eta - \frac{N_s(d - y)}{S}$$

$$\sigma_{sc} = \eta \cdot \frac{N_s(d - d')}{S}$$

$\eta = 15$: c'est le coefficient d'équivalence acier – béton.

$M_s = 0,324 \text{ KN.m}$, $N_s = 1,6875 \text{ KN}$.

$$e = M_s / N_s \Rightarrow e = \frac{0,324}{1,6875} \Rightarrow e = 0.192 \text{ m}.$$

$$p = -3 (h/2 - e)^2 + \frac{6\eta A_s t}{b} (d - h/2 + e).$$

$$p = -0,05629 \text{ m}^2$$

$$q = -2(h/2 - e)^3 - \frac{6\eta A_s t}{b} (d - h/2 + e)^2$$

$$q = 0,0047 \text{ m}^3.$$

- Méthode des itérations successives :

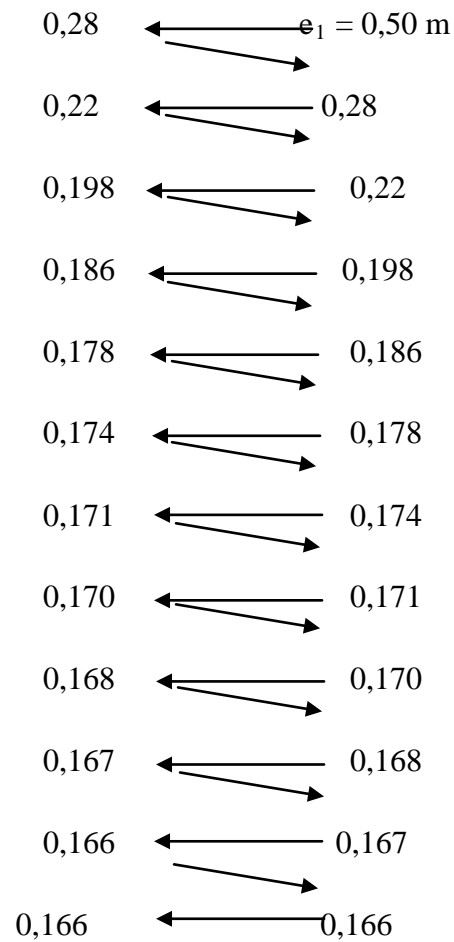
On a :

$$e_1 = \frac{e_1 - q}{p} \dots\dots (1)$$

Où

$$e_1 = \sqrt[3]{-pe_1 - q} \dots\dots (2)$$

On prend une valeur quelconque de e_1 : $e_1 = 0,5 \text{ m}$



On prend la valeur de : $e_1 = 16,6 \text{ cm}$

$$x = \frac{h}{2} + e_1 - e$$

$$x = 0,10/2 + 0,166 - 0,192 \Rightarrow x = 2,4 \text{ cm}$$

$$S = \frac{bx^2}{2} - n \times A_{st}(d - x)$$

$$S = \frac{1 \times 0,024^2}{2} - 15 \times 2,01 \times 10^{-4} (0,09 - 0,024)$$

$$S = 0,000089 \text{ m}^3$$

- Calcul des contraintes :

Béton :

$$\sigma_{bc} = \frac{N_s \times x}{s}$$

$$\sigma_{bc} = \frac{168,75 \times 10^{-5} \times 0,024}{89 \times 10^{-6}} = \mathbf{0,45 \text{ Mpa}}$$

Acier :

$$\sigma_{st} = n \frac{N_s (d - x)}{s}$$

$$\sigma_{st} = 15 \frac{168,75 \times 10^{-5} (0,09 - 0,024)}{89 \times 10^{-6}} = \mathbf{18,77 \text{ Mpa}}$$

- Calcul des contraintes admissibles :

Béton :

$$\overline{\sigma}_{bc} = 0,6 \times f_{c28} = 0,6 \times 25$$

$$\overline{\sigma}_{bc} = \mathbf{15 \text{ Mpa}}$$

Acier :

L'acrotère est exposé aux intempéries et peut être alternativement émergé au noyée en eau de pluie donc la fissuration préjudiciable ce qui veut dire :

$$\overline{\sigma}_{st} = \min\left(\frac{2}{3} f_e, 110 \sqrt{\eta \times f_{t28}}\right) \quad \text{Fissuration préjudiciable, avec : } \eta = 1,6$$

$$\overline{\sigma}_{st} = \mathbf{201,63 \text{ Mpa}}$$

- Vérification :

$$\sigma_{bc} = 0,45 \text{ Mpa} < \overline{\sigma}_{bc} = 15 \text{ Mpa} \quad \mathbf{C.V}$$

$$\sigma_{st} = 18,17 \text{ Mpa} < \overline{\sigma}_{st} = 201,63 \text{ Mpa} \quad \mathbf{C.V}$$

Donc la section et le nombre d'armature choisie sont acceptables.

Pour les armatures de répartition :

$$A_r = A_{st} / 4 = 0.502 \text{ cm}^2.$$

On prend: $A_r = 4 \phi 6 = 1.13 \text{ cm}^2$

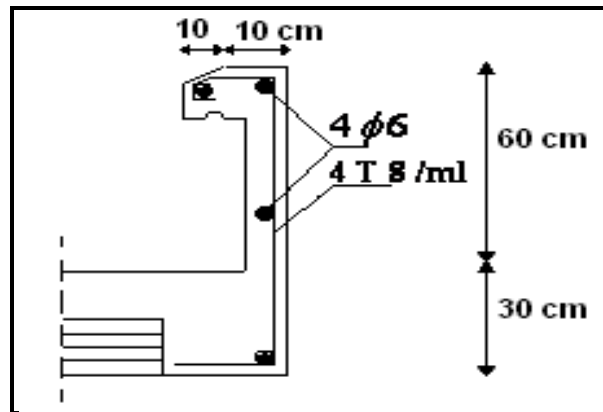


Figure III.9: coffrage et ferrailage de l'acrotère

III.4. Etude d'escalier :

Un escalier est une succession de gradins, il sert à relier deux niveaux différents d'une construction, l'assemblage de ces gradins donne un ensemble appelé escalier.

L'escalier est calculé à la flexion simple.

III.4.1. Pré dimensionnement :

Les escaliers dans ce projet sont constitués de quatre volées identiques séparés par un palier de repos.

h' : C'est la partie verticale qui limite la marche « contremarche ».

h' : Est compris entre (16 ÷ 18) cm, On prend $h' = 17 \text{ cm}$

g : C'est la partie horizontale entre deux contremarches.

D'après la formule de blondel : $0.59 \leq 2h' + g \leq 0.66 \text{ m}$.

D'ou $27 \leq g \leq 34 \text{ cm} \Rightarrow g = 30 \text{ cm}$.

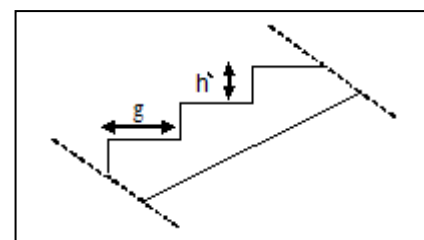


Figure III.10: Coupe des escaliers

a. Nombre de contremarches:

$h = 3.4$ (étage courant).

$h = 3.06$ (sous sol).

$$n_1 = \frac{h}{h'} = \frac{3.4}{0.17} = 20 \text{ contremarches (10 contremarches par volée).}$$

$$n_2 = \frac{h}{h'} = \frac{3.06}{0.17} = 18 \text{ contremarches (9 contremarches par volée).}$$

b. Longueur de ligne de foulée:

La ligne de foulée représente le parcours d'une personne qui descend tenant à la rampe du côté du jour.

$$L = (n_1 - 1) \cdot g \Rightarrow L = 0.3 \times 10 = 3 \text{ m.}$$

$$L = (n_2 - 1) \cdot g \Rightarrow L = 0.3 \times 9 = 2.7 \text{ m}$$

c. l'inclinaison de la paille:

$$\alpha = \arctg \frac{0.17}{0.3} = 29.54^\circ$$

d. L'épaisseur du palier intermédiaire:

Généralement, il est utilisé pour un changement de direction :

$$\frac{L}{30} \leq e \leq \frac{L}{20} \Rightarrow \frac{3}{30} \leq e \leq \frac{3}{20}$$

$$\Rightarrow 0.1 \leq e \leq 0.15$$

$$\frac{L}{30} \leq e \leq \frac{L}{20} \Rightarrow \frac{2.7}{30} \leq e \leq \frac{2.7}{20}$$

$$\Rightarrow 0.09 \leq e \leq 0.135 .$$

On prend: $e = 15\text{cm}$.

III.4.2.Descente des charges :

- La paillasse :

$$G = 811.83 \text{ kg/m}^2$$

$$Q = 250 \text{ kg/m}^2$$

- Palier de repos :

$$G = 540 \text{ kg/m}^2$$

$$Q = 250 \text{ kg/m}^2$$

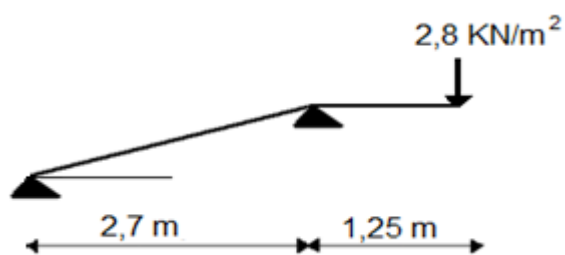
III.4.3.Combinaisons d'action :

Combinaison d'action	La paillasse (KN/m ²)	Palier (KN/m ²)
ELU	14,71	11,04
ELS	10.62	7.9

Tableau III.5:combinaison d'action

III.4.4. Les type d'escaliers:

Type 1:



Type2:

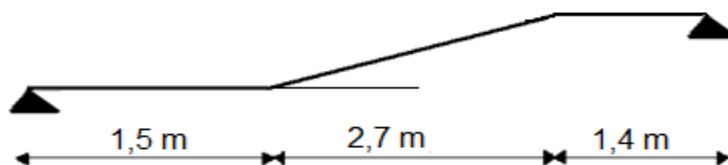


Figure III.11: Les types d'escaliers

III.4.5. Calcul des moments fléchissant et effort tranchant :

Le calcul du moment fléchissant et l'effort tranchant se fait par la modélisation en sap2000,

On prend un seul type d'escalier qui est le plus défavorable (type1).

❖ **ELU:**

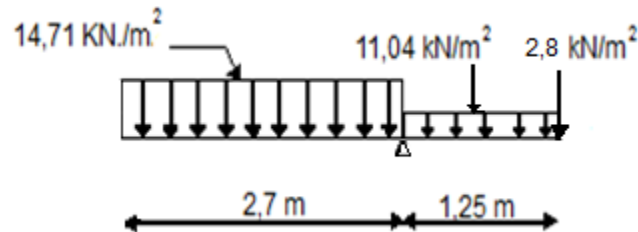


Figure III.12: type(1) d'escalier

Résultat de sap2000:

	Types	ELU			ELS		
		M_{app} (KN.m)	M_{tra} (KN.m)	T_{max} (KN.)	M_{app} (KN.m)	M_{tra} (KN.m)	T_{max} (KN.)
solicitation	1	9,68	16,07	34,56	6,87	11,75	25,03
	2	59,53	30,37	62,49	43,14	22,03	45,24

Tableau III.6: les efforts internes pour les deux types d'escaliers

III.4.6. Détermination du ferrailage:

Le calcul du ferrailage se fait suivant la méthode de la flexion simple.

❖ **E.L.U :**

a. En travée :

$$\mu = \frac{Mu}{bd^2 fbc}$$

$$b = 1.4 \text{ m.}$$

$$d = 0.9 h = 0.135 \text{ m avec } h = 15 \text{ cm.}$$

$$M_u = 0,85 \times 16,07 = 13,65 \text{ KN.m}$$

$$\Rightarrow \mu = \frac{0,0136}{1,4 \cdot (0,135)^2 \cdot 14,17} = 0,0378 < 0,392 (\mu_R).$$

Donc les armatures comprimées ne sont pas nécessaires.

$$A_{st} = \frac{M_u}{z \cdot \sigma_{st}}$$

$$z = d(1 - 0,4 \alpha) \text{ avec } \alpha = \frac{1 - \sqrt{1 - 2\mu}}{0,8} = 0,048$$

$$\Rightarrow z = 0,132 \text{ m.}$$

$$\text{Donc } A_{st} = \frac{0,0136}{348(0,132)} = 2,96 \text{ cm}^2.$$

On prend 4T12 ; $A_{st} = 4,52 \text{ cm}^2$

• Armatures de répartition :

$$A_r = A_{st}/4 \quad \Leftrightarrow A_r = 4,52/4 = 1,13 \text{ cm}^2$$

On prend 3T10 ; $A_r = 2,36 \text{ cm}^2$

b. En appui :

$$M_a = M_u \text{ max} \Rightarrow M_a = 0,0097 \text{ MN.m.}$$

$$\mu = \frac{0,0097}{1,4 \cdot (0,135)^2 \cdot 14,17} = 0,027 < 0,392$$

Donc les armatures comprimées ne sont pas nécessaires.

$$\alpha = 0,034$$

$$z = 0,133$$

$$A_{st} = \frac{0,0097}{348 \cdot 0,133} = 2,09 \text{ cm}^2$$

On prend 4T12 ; $A_{st} = 4,52 \text{ cm}^2$

Condition de non fragilité :

$$A_{st} \geq 0.23 b.d \frac{f_t 28}{f_e}$$

$$A_{st} \geq 0.23 (1.4) (0.135) \frac{2.1}{400} = 2.28 \text{ cm}^2.$$

$A_{st} > 2,28 \rightarrow$ condition vérifiée.

❖ E.L.S :

Ce type d'escalier se situe dans un local couvert, donc il soumis à des fissurations peu préjudiciables.

a. Sur travée:

$$\alpha_t \leq \frac{\gamma_t - 1}{2} + \frac{f_c 28}{100}$$

$$\gamma_t = \frac{M_{ut}}{M_{st}} = \frac{0,013}{0,01} = 1,3$$

$$\alpha_t = \frac{1,3 - 1}{2} + \frac{25}{100} = 0,4$$

$$\alpha_{\text{Travée}} = 0,048$$

On compare $0,048 < 0,4 \dots$ C.V

La vérification de béton n'est pas nécessaire.

b. Sur appuis:

$$\alpha_t \leq \frac{\gamma_t - 1}{2} + \frac{f_c 28}{100}$$

$$\gamma_t = \frac{M_{ut}}{M_{st}} = \frac{0,0048}{0,0034} = 1,39$$

$$\alpha_t = \frac{1,39 - 1}{2} + \frac{25}{100} = 0,445$$

$$\alpha_{\text{appuis}} = 0,034$$

On compare $0,034 < 0,445 \dots$ C.V

La vérification de béton n'est pas nécessaire.

Vérification du cisaillement :

$$\tau_u = \frac{T_{\max}}{b.d} \Rightarrow \tau_u = \frac{0,0345}{(1.4) \times (0.135)} = 0.18 \text{ Mpa.}$$

$$\bar{\tau}_u = \min[0.15.f_{c28} / 1.5; 4 \text{ Mpa}] = 2.5 \text{ Mpa} > \tau_u \rightarrow \text{Condition vérifiée.}$$

Vérification de la flèche :

Le calcul de la flèche n'est pas nécessaire si les conditions suivantes sont vérifiées :

$$\frac{h}{L} \geq \frac{1}{18} \cdot \frac{M_{ser}}{Mu} \dots\dots\dots(1)$$

$$\frac{h}{L} \geq \frac{1}{16} \dots\dots\dots(2)$$

Avec h : hauteur de la cage d'escalier = 3.06 m.

L : la distance entre appui.

$$(1) \Leftrightarrow \frac{3.06}{3.93} \geq \frac{1}{18} \cdot \frac{687}{968}$$

$$\Rightarrow 0.78 > 0.039 \text{ (en appui)}$$

$$(1) \Leftrightarrow \frac{3.06}{3.93} \geq \frac{1}{18} \cdot \frac{1175}{1607}$$

$$\Rightarrow 0.78 > 0.0406 \text{ (en travée)}$$

$$\text{et } \frac{h}{L} > \frac{1}{16} \rightarrow \text{Condition vérifiée.}$$

Donc il n'est pas nécessaire de calculer la flèche.

Type d'escalier	Armature long (cm ²)				Armature de répartition (cm ²)			
	Ast calculé		Ferr choisie		Ast calculé		Ferr choisie	
	travée	appuis	travée	appuis	travée	appuis	travée	appuis
Type 1	2,96	2,09	4T12	4T12	1,13	0,53	3T10	3T10
Type 2	8,12	8	6T14	6T14	2,02	2	3T10	3T10

Tableau III.7: ferrailage des escaliers

III.5.Étude de la dalle pleine:

Les dalles pleines sont calculées comme des consoles encastrées dans les poutres, on adopte une épaisseur de $h = 15$ cm.

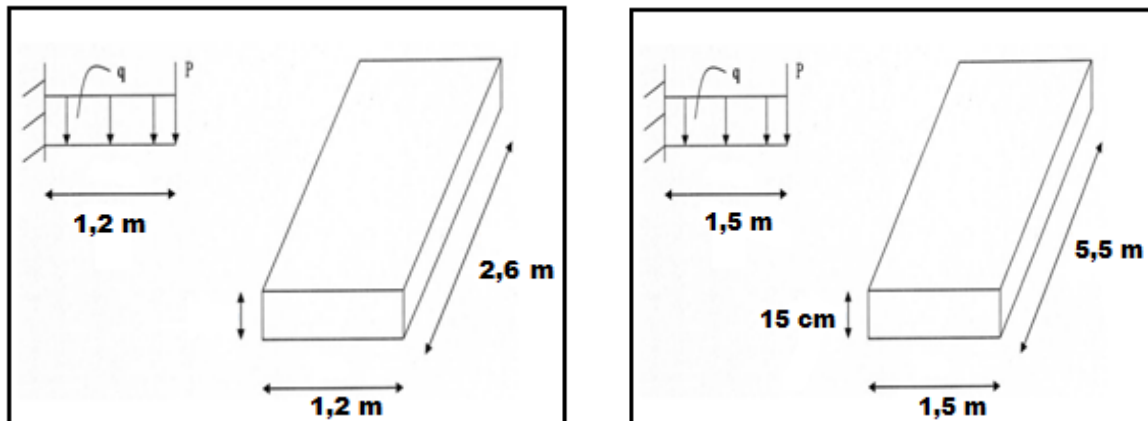
Le calcul se fera pour une bande de 1.00ml

III.5.1.Descente des charges :

Niveau	Les différentes charges (kg/m ²)	
Étage courant	G (kg/m ²)	535
	Q (kg/m ²)	350
terrasse	G (kg/m ²)	728
	Q (kg/m ²)	100

Tableau III.8:Les charges de la dalle pleine

III.5.2. Les types des dalles pleines:



Type 1

Type 2

Figure III.13:schéma statique des dalles pleines

Le calcul se fait comme une console.

III.5.3. Les charges d'étage courant:

Le calcul se fait par une bande de 1 m l.

$$G = 535 \text{ kg/m}^2 \times 1 \text{ ml} \quad \Rightarrow \quad G = 535 \text{ kg/ml}$$

$$Q = 350 \text{ kg/m}^2 \times 1 \text{ ml} \quad \Rightarrow \quad Q = 350 \text{ kg/ml}$$

$$\text{La charge } P = 150 \text{ kg/m} \times 1,2 \text{ m} \times 1 \text{ ml} = 180 \text{ kg}$$

III.5.4. Les combinaisons d'action:

• ELU :

$$q_U = 1,35G + 1,5Q \quad \Rightarrow \quad q_U = 1247,25 \text{ kg/ml}$$

$$p_U = 1,35P \quad \Rightarrow \quad p_U = 243 \text{ kg/ml}$$

• ELS :

$$q_S = G + Q \quad \Rightarrow \quad q_S = 885 \text{ kg/ml}$$

$$p_S = P \quad \Rightarrow \quad p_S = 180 \text{ kg/ml}$$

III.5.5. Calcul des moments fléchissant et des efforts tranchants:

❖ ELU:

Section 1-1: $0 \leq x \leq 1,00\text{m}$

$$M(x) = -p_U x - q_U \times \frac{x^2}{2}$$

$$M(x) = -243 x - 1247,25 \frac{x^2}{2}$$

$$\begin{cases} M(0) = 0 \text{ kg.m} \\ M(1,2) = -1189,62 \text{ kg.m} \end{cases}$$

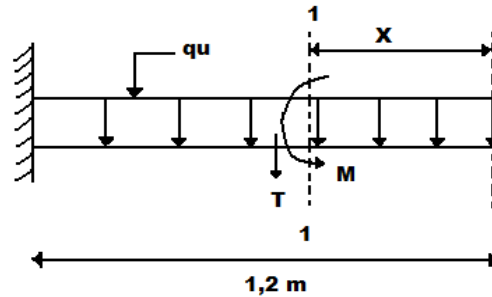


Figure III.14: section 1-1 de la dalle à l'ELU

$$M'(x) = -243 - 1247,25 x = 0$$

$$\Rightarrow x = -0,19 \text{ m} \notin [0, 1,20]$$

$$T(x) = p_U + q_U x$$

$$T(x) = 243 + 1247,25 x$$

$$\begin{cases} T(0) = 243 \text{ kg} \\ T(1,20) = 1739,7 \text{ kg} \end{cases}$$

❖ ELS :

Section 1-1 : $0 \leq x \leq 1,00\text{m}$

$$M(x) = -p_s x - q_s \frac{x^2}{2}$$

$$M(x) = -180 x - 885 \frac{x^2}{2}$$

$$\begin{cases} M(0) = 0 \text{ kg.m} \\ M(1,20) = -853,2 \text{ kg.m} \end{cases}$$

$$M'(x) = -180 - 885 x = 0$$

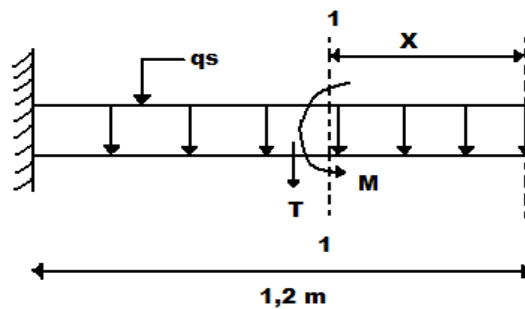


figure III.15: section 1-1 de la dalle à l'ELS

$$\Rightarrow x = -0,20 \text{ m} \notin [0, 1,20]$$

$$T(x) = p_s + q_s x$$

$$T(x) = 180 + 885 x$$

$$\begin{cases} T(0) = 180 \text{ kg} \\ T(1,20) = 1242 \text{ kg} \end{cases}$$

III.5.6.Récapitulatif des moments et des efforts tranchants de type1:

x (m)	ELU		ELS	
	M(x) (kg.m)	T(x) (kg)	M(x) (kg.m)	T(x) (kg)
0	0	243	0	180
1,20	-1189,62	1739,7	-853,2	1242

Tableau III.09:récapitulatif de M et T de la dalle pleine

III.5.7.Détermination du ferrailage :

En considère le balcon comme une poutre en console soumise à la flexion simple et le calcul se fait par une bande de 1 ml.

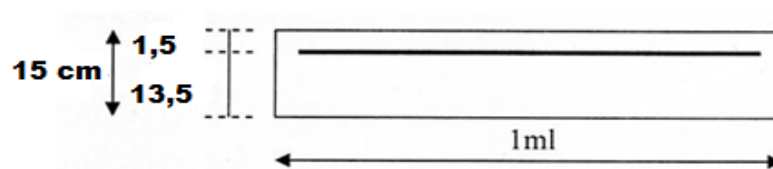


Figure III.16:schéma du balcon

❖ ELU :

$$h = 15 \text{ cm.}$$

$$d = 0,9 \times h = 13,5 \text{ cm.}$$

$$b = 1 \text{ ml.}$$

$$f_{bc} = \frac{0,85 f_{cj}}{\gamma_b}$$

$$\sigma_{st} = f_e / y_s$$

$$\mu_u = \frac{M_u^{\max}}{b \times d^2 \times f_{bc}} = \frac{1189,62 \times 10^{-5}}{1 \times (0,135)^2 \times 14,17}$$

$$\Rightarrow \mu_u = 0,046.$$

$\Rightarrow \mu_u < 0,187 \Rightarrow$ donc les armatures de compression ne sont pas nécessaires.

$$\alpha = 1,25 \times (1 - \sqrt{1 - 2 \times \mu}) = 1,25 \times (1 - \sqrt{1 - 2 \times 0,046})$$

$$\Rightarrow \alpha = 0,059.$$

$$Z = d \times (1 - 0,4 \times \alpha) = 0,135 \times (1 - 0,4 \times 0,059)$$

$$\Rightarrow Z = 0,132 \text{ m.}$$

$$A_{st} = \frac{M_u}{z \times \sigma_{st}} = \frac{1189,62 \times 10^{-5}}{0,132 \times 348}$$

$$\Rightarrow A_{st} = 2,59 \text{ cm}^2 .$$

Le choix : $A_{st} \Rightarrow \mathbf{3T12}$ » de section **3,39** cm²/ml.

• **Condition de non fragilité :**

$$A_{st} \geq 0,23 \times b \times d \times \frac{f_{t28}}{f_e} \Rightarrow A_{st} \geq 0,23 \times 1 \times 0,135 \times \frac{2,1}{400}$$

Donc : $3,39 \text{ cm}^2 > 1,63 \text{ cm}^2 \dots\dots\dots \text{C.V}$

• **Armature de répartition :**

$$A_r = \frac{A_{st}}{4} = \frac{3,39}{4} = 0,85 \text{ cm}^2/\text{m}$$

Le choix : $A_r \Rightarrow \mathbf{3T8}$ de section **1,51** cm²/ml.

• **Vérification à l'ELS :**

$$M_s = 853,2 \text{ kg.m}$$

1. Position de l'axe neutre :

$$A_{st} = 3,39 \text{ cm}^2 \quad \text{et} \quad n = 15.$$

$$\frac{bx^2}{2} - n \times A_{st} (d - x) = 0 \quad \Rightarrow \quad 50 x^2 - 15.3,39 (13,5 - x) = 0$$

$$\Rightarrow \sqrt{\Delta} = 374$$

$$\Rightarrow \mathbf{x = 3,23 \text{ cm}}$$

2. moment d'inertie:

$$I = \frac{bx^3}{3} + n \times A_{st} (d - x)^2$$

$$I = \frac{100 \times (3,23)^3}{3} + 15 \times 3,39 \times (13,5 - 3,23)^2$$

$$I = 6486,56 \text{ cm}^4.$$

$$\mathbf{I = 6,48 \times 10^{-5} \text{ m}^4.}$$

3. Calcul des contraintes:

Béton

$$\sigma_{bc} = \frac{M_s \times x}{I}$$

$$\sigma_{bc} = \frac{853,2 \times 10^{-5} \times 0,0323}{6,48 \times 10^{-5}} = 4,25 \text{ Mpa}$$

Acier

$$\sigma_{st} = n \frac{M_s (d - x)}{I}$$

$$\sigma_{st} = 15 \frac{853,2 \times 10^{-5} (0,135 - 0,0323)}{6,48 \times 10^{-5}} = 202,83 \text{ Mpa}$$

4. Calcul des contraintes admissibles:

Béton

$$\overline{\sigma}_{bc} = 0,6 \times f_{c28} = 0,6 \times 25$$

$$\overline{\sigma}_{bc} = 15 \text{ Mpa}$$

Acier

$$\overline{\sigma}_{st} = \min\left(\frac{2}{3}f_e, 110\sqrt{\eta \times f_{t28}}\right) \quad \text{Fissuration préjudiciable, avec : } \eta = 1,6$$

$$\overline{\sigma}_{st} = \text{Min}(266,66, 201,63) \quad \overline{\sigma}_{st} = 201,63 \text{ Mpa}$$

Vérification:

$$\sigma_{bc} = 4,25 \text{ Mpa} < \overline{\sigma}_{bc} = 15 \text{ Mpa} \quad \dots\dots\dots \text{C.V}$$

$$\sigma_{st} = 202,83 \text{ Mpa} < \overline{\sigma}_{st} = 201,63 \text{ Mpa} \quad \dots\dots\dots \text{C.N.V}$$

$$A_{\min} = 0,5 \% \text{ b.h d'après RPA99.}$$

$$A_{\min} = 0,5 \% 100.15 = 7,5 \text{ cm}^2$$

$$\text{Choix : } A_{st} = 7 \text{ T12} = 7,92 \text{ cm}^2$$

$$\text{Avec : } st = 20 \text{ cm}$$

-Armature de répartition :

$$A_r = \frac{A_{st}}{4} = \frac{7,92}{4} = 1,98 \text{ cm}^2/\text{m}$$

$$\text{Le choix : } A_r \Rightarrow \mathbf{4T10} \text{ de section } \mathbf{3,14} \text{ cm}^2/\text{ml.}$$

5. Vérification au cisaillement:

$$T \text{ max} = 1739,7 \text{ kg}$$

$$\tau_u = \frac{T \text{ max}}{b \times d} \quad \Rightarrow \quad \tau_u = \frac{1739,7 \times 10^{-5}}{1 \times 0,135}$$

$$\Rightarrow \quad \tau_u = 0,129 \text{ Mpa.}$$

$$\overline{\tau}_u = \min\left(\frac{0,15 \times f_{c28}}{\gamma_b}, 4 \text{ Mpa}\right) \quad \text{Fissuration préjudiciable } (\gamma_b = 1,5 : \text{cas générale}).$$

$$\overline{\tau}_u = 2,5 \text{ Mpa.}$$

Donc on a :

$$\tau_u = 0,129 \text{ Mpa} < \overline{\tau}_u = 2,5 \text{ Mpa} \dots\dots\dots \text{C.V}$$

6. Vérification de la flèche:

$$\frac{h}{l} > \frac{1}{16} \quad \Rightarrow \quad \frac{0,15}{1,00} > \frac{1}{16}$$

$$\Rightarrow \quad 0,15 > 0,0625 \dots\dots\dots \text{C.V}$$

$$\frac{A_{st}}{b \times d} \leq \frac{4,20}{f_e} \quad \Rightarrow \quad \frac{7,92 \times 10^{-4}}{1 \times 0,135} \leq \frac{4,20}{400}$$

$$\Rightarrow \quad 0,0058 \leq 0,0105 \dots\dots\dots \text{C.V}$$

Donc la flèche est vérifiée.

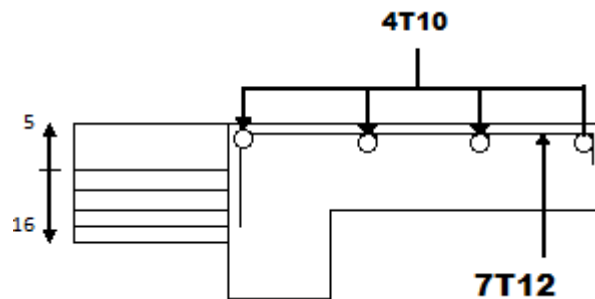


Figure III.17:Ferrailage de la dalle pleine de type 1 étage courant

Type d'escalier	Armature long (cm ²)		Armature de répartition (cm ²)	
	A _{st} calculé	F _{err} choisie	A _{st} calculé	F _{err} choisie
Type 1,2	2,59	7 T 12	0,85	4 T 10

Tableau III.10: récapitulation des résultats de ferrailage

CHAPITRE IV

ETUDE SISMIQUE

IV.1.Introduction :

Parmi les catastrophes naturelles qui affectent la surface de la terre, les secousses sismiques sont sans doute celles qui ont le plus d'effets destructeurs dans les zones urbanisées. Face à ce risque, et à l'impossibilité de le prévoir, il est nécessaire de construire des structures pouvant résister à de tels phénomènes, afin d'assurer au moins une protection acceptable des vies humaines, d'où l'apparition de la construction parasismique. Cette dernière se base généralement sur une étude dynamique des constructions agitées.

IV.2.Objectif de l'étude dynamique:

L'objectif initial de l'étude dynamique d'une structure est la détermination des caractéristiques dynamiques propres de la structure lors de ses vibrations. Une telle étude pour notre structure telle qu'elle se présente, est souvent très complexe c'est pourquoi on fait souvent appel à des modélisations qui permettent de simplifier suffisamment les problèmes pour permettre l'analyse.

IV.3.Méthode de calcul :

Selon le RPA 99 le calcul des forces sismiques peut être mener suivant trois méthodes :

- Méthode d'analyse modale spectrale.
- Méthode d'analyse dynamique par accélérogrammes.
- Méthode statique équivalente.

IV.3.1.Méthode statique équivalente:

- Principe:

Dans cette méthode RPA propose de remplacer les forces réelles dynamique engendrées par un séisme, par un système de forces statiques fictives dont les effets seront identiques et considérées appliquées séparément suivant les deux directions définies par les axes principaux de la structure.

IV.3.2.Méthode d'analyse modale spectrale:

- Principe :

Par cette méthode, il est recherché pour chaque mode de vibration, le maximum des effets engendrés dans la structure par les forces sismiques représentées par un spectre de réponse de calcul. Ces effets sont par la suite combinés pour obtenir la réponse de la structure.

IV.4. Détermination des paramètres du spectre de réponse:

❖ Coefficient d'accélération A :

- Zone(1) D'après la classification sismique de wilaya de Tlemcen (RPA 99)
- Groupe d'usage 2 puisque sa hauteur totale ne dépasse pas 48m.

Alors d'après les deux critères précédents on obtient $A=0.10$

❖ Coefficient de comportement global de la structure R :

La valeur de R est donnée par le tableau 4.3 R.P.A99/v2003 en fonction du système de contreventement tel qu'il est défini dans l'article 3.4 du R.P.A99/2003

Dans notre structure on a un système de contreventement en portique et par des voiles en béton armé.

Alors le coefficient de comportement global de la structure égale à : $R=5$

❖ Facteur de qualité Q :

critère q	P_q	
	sens longitudinal	sens transversal
Condition minimales sur les files de contreventement	0.05	0.05
redondance en plan	0.05	0,05
régularité en plan	0.05	0.05
régularité en élévation	0.05	0.05
contrôle de la qualité des matériaux	0.05	0.05
contrôle de la qualité de l'exécution	0	0
Σq	0.25	0.25

Tableau IV.1:Pénalité P_q en fonction de critère de qualité

$$Q = 1 + \sum_{i=1}^6 p_q \quad (\text{Tableau 4.4 : RPA 99V2003})$$

Sens longitudinal $\rightarrow Q_x = 1 + 0.25 = 1.25$

Sens transversal $\rightarrow Q_y = 1 + 0.25 = 1.25$

❖ Facteur de correction d'amortissement "η":

$$\eta = \sqrt{\frac{7}{2 + \xi}} \geq 0,7 \quad \dots\dots\dots \text{Formule 4.3 : RPA 99}$$

Où ξ(%) est le pourcentage d'amortissement critique fonction du matériau constitutif, du type de structure et de l'importance des remplissages.

ξ = 7 % pour Portiques en béton armé avec un remplissage dense

$$\text{Donc : } \eta = \sqrt{\frac{7}{2+7}} \Rightarrow \eta = 0,88.$$

❖ Période T1 et T2 du site considéré:

$$\begin{cases} T_1 = 0,15. \\ T_2 = 0,50. \end{cases}$$

❖ Spectre de réponse de calcul :

L'action sismique est représentée par le spectre de calcul suivant (RPA99)

$$(S_a / g) = \begin{cases} 1,25A [1 + (T/T_1) (2,5\eta (Q/R) - 1)] & 0 \leq T \leq T_1 \\ 2,5\eta (1,25A) (Q/R) & T_1 \leq T \leq T_2 \\ 2,5\eta (1,25A) (Q/R) (T_2/T)^{2/3} & T_2 \leq T \leq 3,0 \text{ s} \\ 2,5\eta (1,25A) (T_2/3)^{2/3} (3/T)^{3/5} (Q/R) & T \geq 3,0 \text{ s} \end{cases}$$

T : Période fondamentale de la structure

S_a / g : Accélération spectrale

g : Accélération de la pesanteur = 9,81m /s²

a. Caractéristiques de l'ouvrage :

Zone I: sismicité faible.

Groupe 2 : ouvrages courants et d'importance moyenne

Site S3 : $T_1 = 0,15$ s et $T_2 = 0,5$ s

Système de contreventement : $R=5$ (portiques + voiles)

Coefficient d'accélération de la zone $A=0,1$

Facteur de qualité $Q=1,25$

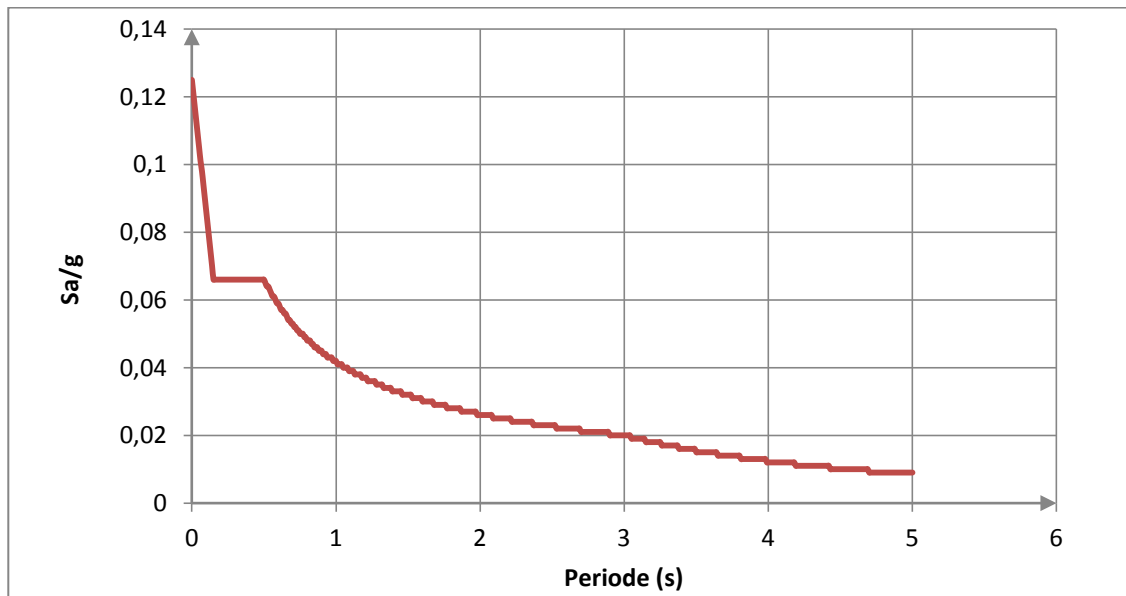
b. le spectre de réponse :

Figure IV.1: Diagramme de spectre de réponse

❖ Estimation de la période fondamentale de la structure :

La formule empirique : $T = C_T * h_N^{\frac{3}{4}}$

h_N : Hauteur mesurée en mètre à partir de la base de la structure jusqu'au dernier niveau (N).

C_T : Coefficient fonction du système de contreventement et du type de remplissage.

Il est donné par **le tableau 4.6 du RPA99/v2003 page 31.**

$$C_T = 0,05 \rightarrow T_1 = 0,05 * (42,52)^{3/4} \rightarrow T_1 = 0,83 \text{ s}$$

$$T = 0,09 h_N / \sqrt{D}$$

$$D_x = 27,87 \text{ m} \quad \text{et} \quad D_y = 26,46 \text{ m}$$

$$T_2 = 0,09 h_N / \sqrt{D_x} = 0,09 * (42,52) / \sqrt{27,87} = 0,72 \text{ s}$$

$$T_3 = 0,09 h_N / \sqrt{D_y} = 0,09 * (42,52) / \sqrt{26,46} = 0,74 \text{ s}$$

$$T = \min(T_1, T_2, T_3) = 0,74 \text{ s}$$

Facteur d'amplification Dynamique moyen "D" :

$$0 < T < T_2 \quad \rightarrow \quad D = 2,5 n$$

$$T_2 < T < 3s \quad \rightarrow \quad D = 2,5 n (T_2 / T)^{2/3}$$

$$T \geq 3s \quad \rightarrow \quad D = 2,5 n (T_2 / T)^{2/3} (3 / T)^{5/3}$$

Le coefficient dynamique moyen DX= 1.732099

Le coefficient dynamique moyen DY= 1.702382

IV.5.Détermination des paramètres des combinaisons d'action :

$$\left\{ \begin{array}{l} ELU = 1.35 * G + 1.5Q \\ ELS = G + Q \\ G + Q \mp 1.2 * E \\ G + Q \mp E \\ 0.8 * G \mp E \end{array} \right.$$

IV.6. Modélisation:

Notre structure est irrégulière en plan donc d'après l'article 4.3.2.b du RPA 99, on doit la représenter par un modèle tridimensionnel encasté à la base avec des masses concentrées au niveau des centres du nœud maître de la structure (**notion de diaphragme**).

IV.7.Poids total de la structure "W" :

Selon les RPA il faut prendre la totalité des charges permanentes et une fraction β des charges d'exploitations, d'après : (le tableau 4.5, RPA99V2003, P30)

$$WT = \sum w_i$$

$$\text{Avec } W_i = W_{gi} + B w_{qi}$$

W_{gi} : poids due aux charges permanente

W_{qi} : charge d'exploitation

B : coefficient de pondération (d'après RPA99 ; B = 0, 2)

Pour le calcul des poids des différents niveaux de la structure on a le tableau suivant qui est donne par le logiciel SAP2000 :

Niveaux(m)	W étage (t)
2 ^{ème} s – sol	422.902449
1 ^{er} s – sol	455.275196
RDC	529.500713
1 étage	487.025066
2 étages	479.614163
3 étages	472.984550
4 étages	482.154100
5 étages	459.015733
6 étages	454.653198
7 étages	449.597802
8 étages	444.509762
9 étages	372.330903
buanderie	34.524956
Masse totale	5544.05

Tableau IV.2:Poids des différents niveaux

IV.8.Les données géométriques :

On calcule les données géométriques de notre structure par rapport au repère (OX, OY) comme le montre la figure suivante :

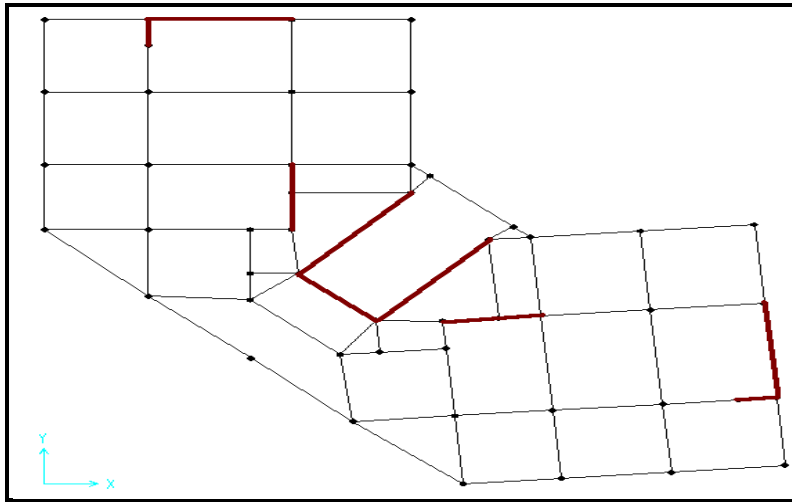


Figure IV.2:Position des voiles

a. Centre de torsion :

Les coordonnées du centre de torsion sont déterminées par les formules suivantes :

$$\left\{ \begin{array}{l} \bullet X_t = \frac{\sum(I_{x_i} \times x_i)}{\sum I_{x_i}} \\ \bullet Y_t = \frac{\sum(I_{y_i} \times y_i)}{\sum I_{y_i}} \end{array} \right\} \dots\dots\dots[A]$$

Avec

X_t : L'abscisse du centre de torsion.

Y_t : L'ordonnée du centre de torsion.

I_{x_i} : Moment d'inertie par rapport à l'axe (ox).

I_{y_i} : Moment d'inertie par rapport à l'axe (oy).

x_i : L'abscisse du centre de gravité de l'élément.

y_i : l'ordonnée du centre de gravité de l'élément.

• Pour les poteaux :

$$\left\{ \begin{array}{l} \bullet I_{x_i} = \frac{b \times a^3}{12} \\ \bullet I_{y_i} = \frac{a \times b^3}{12} \end{array} \right\} \dots\dots\dots[B]$$

Puisque les poteaux ont une section carrée, on aura : $I_{x_i} = I_{y_i} = \frac{b^4}{12}$.

• **Pour les voiles:**

Les dimensions sont constantes, alors :

$$\left\{ \begin{array}{l} \bullet I_{x_i} = \frac{b \times L^3}{12} \\ \bullet I_{y_i} = \frac{L \times b^3}{12} \end{array} \right\} \dots\dots\dots [C]$$

♦ Si $\alpha = 0$: En prend les formules précédentes.

α : l'angle d'inclinaison par rapport à l'axe globale de la structure.

♦ Si $\alpha \neq 0$:

$$\left\{ \begin{array}{l} \bullet I_{x_i} = I_x \times (\sin\alpha)^2 + I_y \times (\cos\alpha)^2 \\ \bullet I_{y_i} = I_y \times (\sin\alpha)^2 + I_x \times (\cos\alpha)^2 \end{array} \right\} \dots\dots\dots [D]$$

D'après l'application de la formule(A) les résultats du centre de torsion sont regroupés dans le tableau suivant:

Niveaux	Les 2 s sols	RDC, 1 ^{ier} étage	2,3étages	4,5étages	6,7étages	8, 9,10étages
Xt (m)	12.52	12.03	11.93	11.81	11.74	12.09
Yt (m)	14.09	14.10	14.10	14.11	14.12	14.12

Tableau IV.3: Centre de torsion des planchers

b. Centre de masse :

Pour la détermination du centre de masse on a les formules suivantes :

$$\left\{ \begin{array}{l} \bullet X_m = \frac{\sum(W_i \times x_i)}{\sum W_i} \\ \bullet Y_m = \frac{\sum(W_i \times y_i)}{\sum W_i} \end{array} \right\} \dots\dots\dots [E]$$

Les résultats du centre de masse donné par le "SAP2000" des différents niveaux sont regroupés dans le tableau suivant :

Niveaux	Xi(m)	Yi(m)

1 ^{ier} sous sol	12.827103	13.691623
2 ^{ème} sous sol	13.908852	14.075683
RDC	12.913433	13.382772
1 ^{ier} étage	12.576450	13.201018
2 ^{ème} étages	12.569570	13.206834
3 ^{ème} étages	12.563224	13.212170
4 ^{ème} étages	12.553955	13.455908
5 ^{ème} étages	12.563511	13.244113
6 ^{ème} étages	12.544728	13.227777
7 ^{ème} étages	12.539288	13.232029
8 ^{ème} étages	12.533853	13.237022
9 ^{ème} étages	12.714904	13.152083
10 ^{ème} étages	13.104859	12.922128

Tableau IV.4:Centre de masse de chaque niveau

IV.9. Evaluation des excentricités :

Selon les RPA on doit calculer deux types d'excentricités :

- ◆ Excentricité théorique.
- ◆ Excentricité accidentelle.

a. Excentricités théoriques :

$$\left\{ \begin{array}{l} \bullet e_{xt} = |X_m - X_t| \\ \bullet e_{yt} = |Y_m - Y_t| \end{array} \right\} \dots\dots\dots [F]$$

Avec : X_m, Y_m du centre de masse.

{

X_t, Y_t : Les coordonnées du centre de torsion.

Les résultats des excentricités théoriques sont regroupés dans le tableau suivant :

Niveaux	e_{xt} (m)	e_{yt} (m)
1 ^{ier} sous sol	0.3	0.4
2 ^{ème} sous sol	1.38	0.02
RDC	0.88	0.72
1 ^{ier} étage	0.54	0.9
2 ^{ème} étages	0.63	0.9
3 ^{ème} étages	0.63	0.89
4 ^{ème} étages	0.74	0.66
5 ^{ème} étages	0.75	0.87
6 ^{ème} étages	0.8	0.9
7 ^{ème} étages	0.82	0.89
8 ^{ème} étages	0.44	0.89
9 ^{ème} étages	0.62	0.97
10 ^{ème} étages	1.01	1.2

Tableau IV.5:Les excentricités théoriques des planchers

b. Excentricités accidentelles :

$$e \begin{cases} \bullet e_{xa} = \max(5\% \times L_{x_{\max}} ; e_{xt}) \\ \bullet e_{ya} = \max(5\% \times L_{y_{\max}} ; e_{yt}) \end{cases} \dots\dots\dots \text{RPA 99:formule 4.3.7} \dots\dots\dots [G]$$

Avec :

$L_x=27.87$ m

$L_y=26.46$ m

Les résultats des excentricités accidentelles sont regroupés dans le tableau suivant :

Niveaux	e_{xa} (m)	e_{ya} (m)
1 ^{ier} sous sol	1.18	1.128
2 ^{ème} sous sol	1.38	1.128
3 ^{ème} à 9 ^{ème} étages	1.18	1.128
10 ^{ème} étages	1.01	1.2

Tableau IV.6:Les excentricités accidentelles

IV.10.Résultats de calcul :

Mode	Période(s)	Facteur de participation massique			
		U_x	U_y	ΣU_x	ΣU_y
1	1,293892	0,32765	0,28269	0,32765	0,28269
2	1,024546	0,30053	0,36868	0,62818	0,65137
3	0,94507	0,05931	0,03271	0,68749	0,68408
4	0,378761	0,07411	0,06296	0,7616	0,74704
5	0,257482	0,052	0,06263	0,8136	0,80967
6	0,253616	0,03858	0,04688	0,85217	0,85655
7	0,239526	0,00003543	0,00004708	0,85221	0,8566
8	0,235138	0,000005724	0,000008619	0,85221	0,8566
9	0,232469	0,000005557	0,00001159	0,85222	0,186744
10	0,18674	0,07773	0,02101	0,92995	0,87763
11	0,129708	1,57E-14	0,0963	0,92995	0,97392
12	0,132839	1,125E-14	4,312E-14	0,92995	0,97392

Tableau IV.7:Période et facteur de participation massique

IV.11.Détermination de la force sismique par la méthode statique équivalente :

La force sismique totale (V) appliquée à la base de la structure est donnée selon le RPA99/2003 par la formule suivante :

$$V = \frac{ADQ}{R} W$$

W : Poids total de la structure

$$V_x = \frac{0.1 \times 1.72 \times 1.25}{5} \times 5544.05 \quad \Rightarrow V_x = 2383.95 \text{ KN}$$

$$V_y = \frac{0.1 \times 1.74 \times 1.25}{5} \times 5544.05 \quad \Rightarrow V_y = 2400.78 \text{ KN}$$

Les résultats de la force sismique à la base V doit être distribué sur la hauteur de la structure, ce calculé à été effectué par MSE99.

Les résultats sont présentés sur le tableau suivant :

Suivant(x) :

Niveau	Force FX (t)	Effort tranchant sens X (t)
1	2.518	240.073
2	5.421	237.555
3	9.808	232.134
4	12.243	222.326
5	15.229	210.083
6	18.148	194.854
7	21.689	176.706
8	23.685	155.017
9	26.467	131.333
10	29.147	104.865
11	31.758	75.718
12	29.064	43.961
13	14.896	14.896

Tableau IV.8: Effort tranchant sens X distribué sur la hauteur de la structure

Suivant (y) :

Niveau	Force FX (t)	Effort tranchant sens X (t)
1	2.471	235.954
2	5.321	233.483
3	9.626	228.162

4	12.016	218.536
5	14.947	206.520
6	17.811	191.573
7	21.287	173.761
8	23.246	152.474
9	25.977	129.228
10	28.607	103.251
11	31.170	74.644
12	28.526	43.475
13	14.949	14.949

Tableau IV.9: Effort tranchant sens Y distribué sur la hauteur de la structure

IV.12. Résultante des forces sismiques de calcul :

D'après le RPA 99 V2003 (article 4.3.6, p54), la résultante des forces sismiques à la base V_t obtenue par la combinaison des valeurs modales ne doit pas être inférieure à 80% de la résultante des forces sismiques déterminée par la méthode statique équivalente V pour une valeur de la période fondamentale donnée par la formule empirique appropriée.

Si $V_t < 0,80 V_s$, il faudra augmenter tous les paramètres de la réponse (forces, déplacements, moments,...) dans le rapport $0,8 V_s/V_t$.

Après analyse, on obtient les résultats suivants :

V (KN)	V statique(KN)		V dynamique(KN)	
L'effort tranchant à	Vx	Vy	Vx	Vy
la base	2383.95	2400.78	2854.397	2981.37

Tableau IV.10: comparaison entre l'effort statique et dynamique

$$E_x + E_y \text{ (dynamique)} = 2854.397 + 2981.37 = 5835.767 \text{ KN}$$

$$[E_x + E_y \text{ (statique)}] \times 0,8 = (2383.95 + 2400.78) \times 0,8 = 3827.78 \text{ KN}$$

$$\Rightarrow 5835.767 > 3827.78 \text{C.V}$$

D'après les résultats précédents on remarque que la condition :

« $V_t \text{ dynamique} > 80\% V_s \text{ statique}$ » est vérifiée.

CHAPITRE V

ETUDE DES ELEMENTS RESISTANTS

V.1.Introduction :

Notre structure est un ensemble tridimensionnel des poteaux, poutres et voiles, liés rigidement et capables de reprendre la totalité des forces verticales et horizontales (ossature auto stable).

Pour la détermination du ferrailage on considère le cas le plus défavorable.

On a utilisé l'outil informatique à travers le logiciel d'analyse des structures (SAP2000), qui permet la détermination des différents efforts internes de chaque section des éléments, pour les différentes combinaisons de calcul.

- Les poutres seront calculées en flexion simple.
- Les poteaux seront calculés en flexion déviée.

V.2.Les poteaux :

V.2.1.Combinaisons spécifiques de calcul :

Combinaisons fondamentales : « 1^{er} genre » BAEL 91

$$\left\{ \begin{array}{l} 1,35 \times G + 1,5 \times Q \dots\dots\dots (ELU) \\ G + Q \dots\dots\dots (ELS) \end{array} \right.$$

Combinaisons accidentelles : « 2^{ème} genre » RPA 99

$$\left\{ \begin{array}{l} G + Q \pm 1,2 \times E \\ 0,8 \times G \pm E \end{array} \right.$$

V.2.2.Vérification spécifique sous sollicitations normales (coffrage de poteau) :

Avant de calculer le ferrailage il faut d'abord faire la vérification prescrite par le RPA 99, dans le but d'éviter ou limiter le risque de rupture fragile sous sollicitation d'ensemble dues au séisme, l'effort normal de compression est limité par la condition suivante :

$$v = \frac{N_d}{B_c \times f_{c28}} \leq 0,3 \dots\dots\dots \text{RPA 99V2003, P50, §7.4.3}$$

Avec :

N_d : L'effort normal de calcul s'exerce sur une section du béton.

B_c : Section de poteau.

F_{c28} : La résistance caractéristique du béton à 28 jours.

La Vérification des poteaux sous sollicitations normales pour une combinaison sismique (G+Q+1.2 Ex) est représenté dans le tableau suivant :

Poteaux	N_d [KN]	B_c [cm ²]	F_{c28} [MPa]	$\nu \leq 0.3$	Observation
P1	2260,08	55x55	25	0,298	C.V
P2	1852,33	50x50	25	0,296	C.V
P3	1480,57	45x45	25	0,292	C.V
P4	1050,75	40x40	25	0,262	C.V
P5	822,69	35x35	25	0,268	C.V
P6	397,26	30x30	25	0,176	C.V

Tableau V.1:Vérification des poteaux sous sollicitation normales

V.2.3.Vérification spécifique sous sollicitations tangentes :

La contrainte de cisaillement conventionnelle de calcul dans le béton sous combinaison sismique doit être inférieure ou égale à la valeur limite suivante :

$$\tau_u \leq \tau_{bu}$$

τ_u : La contrainte de cisaillement de calcul sous combinaison sismique.

$$\tau_{bu} = T / bd$$

$$\tau_{bu} = \rho_d \times f_{c28} \dots\dots\dots \text{RPA 99V2003, P51, §7.4.3.2}$$

$$\text{Avec : } \begin{cases} \bullet \rho_d = 0,075 \rightarrow \lambda_g \geq 5 \\ \bullet \rho_d = 0,04 \rightarrow \lambda_g < 5 \end{cases}$$

λ_g : est l'élanement géométrique du poteau.

$$\lambda_g = \left(\frac{l_f}{a} \text{ ou } \frac{l_f}{b} \right) \dots\dots\dots \text{RPA 99V2003, P71, §7.4.2.2}$$

Avec a et b, dimensions de la section droite du poteau dans la direction de déformation considérée, et l_f longueur de flambement du poteau.

$$l_f = 0,7 \times l_0$$

$$l_f (\text{s sol}) = 2,142$$

$$l_f (\text{étage}) = 2,38$$

$$l_f (\text{buanderie}) = 0,98$$

Poteaux	T (KN)	τ_u (MPa)	λ_g	ρ_d	τ_{bu} (MPa)	Observation
1 ^{ier} s sol (55x55) cm ²	20,52	0,075	3,89	0,04	1	C.V
2 ^{ème} s sol (55x55) cm ²	40,06	0,147	3,89	0,04	1	C.V
RDC (50x50) cm ²	29,49	0,131	4,76	0,04	1	C.V
1 ^{ier} étage (50x50) cm ²	34,60	0,154	4,76	0,04	1	C.V
2 ^{ème} étages(45x45) cm ²	28,30	0,155	5,28	0,075	1,87	C.V
3 ^{ème} étages(45x45) cm ²	34,61	0,189	5,28	0,075	1,87	C.V
4 ^{ème} étages(40x40) cm ²	26,87	0,186	5,95	0,075	1,87	C.V
5 ^{ème} étages(40x40) cm ²	25,3	0,175	5,95	0,075	1,87	C.V
6 ^{ème} étages(35x35) cm ²	23,30	0,211	6,8	0,075	1,87	C.V
7 ^{ème} étages(35x35) cm ²	27,69	0,251	6,8	0,075	1,87	C.V
8 ^{ème} étages(30x30) cm ²	17,95	0,220	7,93	0,075	1,87	C.V
9 ^{ème} étages (30x30) cm ²	19,49	0,240	7,93	0,075	1,87	C.V
buanderie (30x30) cm ²	14,13	0,174	3,26	0,04	1	C.V

Tableau V.2:Vérification spécifique sous sollicitations tangentes

V.2.4.Calcul le ferrailage longitudinal :

D'après le RPA 99 (article 7.4.2)

- Les armatures longitudinales doivent être à haute adhérence droites et sans crochets
- Leur pourcentage minimale sera de 0.7 % (zone I).
- Leur pourcentage maximal sera de 3% en zone courante et de 6% en zone de recouvrement.
- Le diamètre minimum est de 12 mm.
- La longueur minimale de recouvrement est de 40Φ (zone I)
- La distance entre les barres verticales dans une surface du poteau ne doit pas dépasser 25 cm (zone I).

Le ferrailage sera calculé à l'aide de logiciel SAP2000 et on compare avec le minimum du RPA99 (A_{min}).

Les résultats de ferrailage longitudinale sont regroupe dans le tableau suivant:

Etage	Section (cm ²)	A _{min} RPA (cm ²)	A _{max} RPA (cm ²) Zone courante	A _{max} RPA (cm ²) Zone recouvrement	Section du SAP (cm ²)	Ferrailage longitudinale	
						Section (cm ²)	choix
1SS	(55x55)	21,175	90,75	181,5	13,639	24,13	12T16
2SS	(55x55)	21,175	90,75	181,5	10,308	24,13	12T16
RDC	(50x50)	17,5	75	150	11,489	18,48	12T14
1 ^{er} étage	(50x50)	17,5	75	150	9,000	18,48	12T14
2 ^{ème} étages	(45x45)	14,175	60,75	121,5	7,908	18,48	12T14
3 ^{ème} étages	(45x45)	14,175	60,75	121,5	6,889	18,48	12T14
4 ^{ème} étages	(40x40)	11,20	48	96	5,870	13,57	12T12
5 ^{ème} étages	(40x40)	11,20	48	96	6,630	13,57	12T12
6 ^{ème} étages	(35x35)	8,575	36,75	73,5	7,620	9,03	8T12
7 ^{ème} étages	(35x35)	8,575	36,75	73,5	10,280	9,03	8T12
8 ^{ème} étages	(30x30)	6,30	27	54	11,100	9,03	8T12
9 ^{ème} étages	(30x30)	6,30	27	54	16,367	9,03	8T12
Buanderie	(30x30)	6,30	27	54	6,29	9,03	8T12

Tableau V.3: Ferrailage des poteaux

V.2.5.Calcul le ferrailage transversale :(RPA2003)

Les armatures transversales des poteaux sont calculées à l'aide de la formule :

$$\frac{A_t}{t} = \frac{\rho_a \cdot V_u}{h_1 \cdot f_e}$$

V_u : effort tranchant de calcul

h₁ : hauteur total de la section brute.

f_e : contrainte limite élastique de l'acier d'armature transversale .

ρ_a :coefficient correcteur (tient compte de la rupture).

ρ_a=2.5 Si l'élanement géométrique λ_g ≥5.

ρ_a=3.75 Si l'élanement géométrique λ_g <5.

f_e=400 Mpa.

- Les armatures transversales des poteaux sont calculées à l'aide de la formule suivante :

$$\Phi_t \leq \min\left(\frac{h}{35}; \frac{b}{10}; \Phi_l\right) \dots\dots\dots \mathbf{BAEL 91}$$

Avec Φ_l : le diamètre minimal des armatures longitudinal du poteau.

t : espacement des armatures transversales :

$t \leq \text{Min}(10\Phi, 15 \text{ cm})$ en zone nodal (zone I).

$t' \leq 15\Phi$ en zone courante.

donc:

$$\begin{cases} t \leq \text{Min}(12, 15 \text{ cm}). \\ t' \leq 18 \text{ cm}. \end{cases} \rightarrow \begin{cases} t = 10 \text{ cm}. \\ t' = 15 \text{ cm}. \end{cases}$$

- La longueur minimale de recouvrement est de 40Φ (zone I).....**RPA99**

$\Phi = 1,6 \text{ cm} \rightarrow L_r = 1,6 \times 40 = 64 \text{ cm}$,alors on adopte: $L_r = 65 \text{ cm}$.

$\Phi = 1,4 \text{ cm} \rightarrow L_r = 1,4 \times 40 = 56 \text{ cm}$,alors on adopte: $L_r = 60 \text{ cm}$.

$\Phi = 1,2 \text{ cm} \rightarrow L_r = 1,2 \times 40 = 48 \text{ cm}$,alors on adopte: $L_r = 50 \text{ cm}$.

- La Longueur des zones nodales :

$$h' = \text{Max}\left(\frac{h_e}{6}; b_1; h_1; 60\right) \text{ cm} \dots\dots\dots \mathbf{RPA99 V2003; page 49}$$

Niveau	s.sol	Etage courant
h' (cm)	60 cm	60 cm

Tableau V.4 : Longueur de la zone nodale

Les résultats de ferrailage transversal sont regroupés dans le tableau suivant:

Etage	h(cm)	V _u (KN)	λ_g	ρ_a	f _e (Mpa)	t(cm)	t'(cm)	A _t calculer(cm ²)
2 s sol	55	20,52	3,89	3.75	235	10	15	0,595
1 s sol	55	40,06	3,89	3.75	235	10	15	1,16
RDC	50	29,49	4,76	3.75	235	10	15	0,94
1	50	34,60	4,76	3.75	235	10	15	1,10
2	45	28,30	5,28	2.5	235	10	15	0,67
3	45	34,61	5,28	2.5	235	10	15	0,81
4	40	26,87	5,95	2.5	235	10	15	0,66
5	40	25,3	5,95	2.5	235	10	15	0,67
6	35	23,30	6,8	2.5	235	10	15	0,70
7	35	27,69	6,8	2.5	235	10	15	0,84
8	30	17,95	7,93	2.5	235	10	15	0,63
9	30	19,49	7,93	2.5	235	10	15	0,69
buanderie	30	14,13	3,26	3.75	235	10	15	0,75

Tableau V.5 : La section des armatures transversal des poteaux

Niveau	$\Phi_t \leq \min\left(\frac{h}{35}; \frac{b}{10}; \Phi_1\right)$		Espace de Ferrailage transversal	
	$\Phi_t \leq$	choix	t (cm) zone nodale	t' (cm) zone courante
Les 2 s sol	1,570	Φ 10	10	15
RDC, 1, 2, 3 ^{ème} étages	1,280	Φ 10	10	15
4 ^{ème} 9 ^{ème} étages	0,857	Φ 8	10	15
buanderie	0,857	Φ 8	10	15

Tableau V.6: Ferrailage transversale des poteaux

V.3.Les poutres:

Le calcul des poutres se fait en flexion simple en considérant les combinaisons d'action suivantes :

- La combinaison fondamentales : « 1^{er} genre » **BAEL 91**

$$\left\{ \begin{array}{l} 1,35 \times G + 1,5 \times Q \ll \text{ELU} \gg. \end{array} \right.$$

- Combinaisons accidentelles : « 2^{ème} genre » **RPA 99V2003**

$$\left\{ \begin{array}{l} G + Q \pm E. \\ 0,8 \times G \pm E. \end{array} \right.$$

V.3.1.Recommandation du RPA99:

- Le pourcentage total minimum des aciers longitudinaux sur toute la longueur de la poutre est de 0,5% en toute section.
- Le pourcentage total maximum des aciers longitudinaux est de :
 - 4% en zone courante
 - 6% en zone de recouvrement
- Les poutres supportant de faibles charges verticales et sollicitées principalement par les forces latérales sismiques doivent avoir des armatures symétriques avec une section en travée au moins égale à la moitié de la section sur appui.
- La longueur minimale de recouvrement est de :
 - 40 ϕ en zone I.

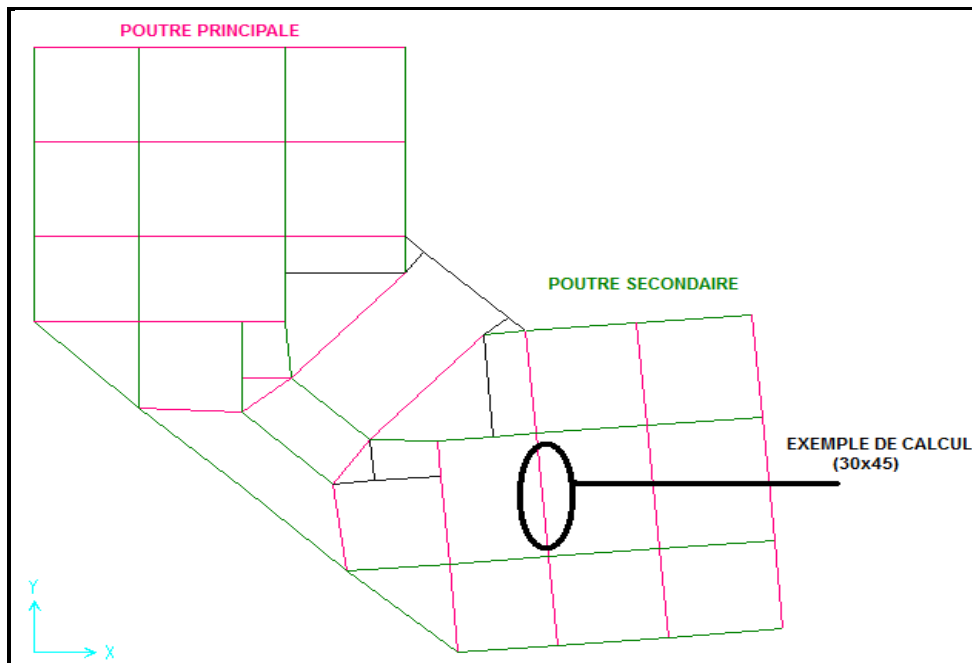


Figure V.1 : les poutres principales et les poutres secondaires

V.3.2.Exemple d'étude de la poutre principale:

On va prendre comme exemple de calcul la poutre principale intermédiaire situé au plancher haut du 2^{ème} sous sol représentés sur la figure ci dessus.

V.2.2.1.calcul des armatures longitudinale:

Section (cm ²)	M _t (KN.m)	M _a (KN.m)	M _{St} (KN.m)	M _{Sa} (KN.m)
30x45	59,17	-122,14	42,51	-87,79

Tableau V.7: sollicitation de la poutre principale

A- Ferrailage en travée :

1- ELU :

$$\mu_u = \frac{M_u}{b \times d^2 \times f_{bc}} = \frac{59,17 \times 10^{-3}}{0,30 \times (0,405)^2 \times 14,17}$$

$$\Rightarrow \mu_u = 0,084.$$

$$\Rightarrow \mu_u < 0,187 \Rightarrow \text{donc les armatures de compression ne sont pas nécessaires.}$$

$$\alpha = 1,25 \times (1 - \sqrt{1 - 2 \times \mu}) = 1,25 \times (1 - \sqrt{1 - 2 \times 0,084})$$

$$\Rightarrow \alpha = 0,109.$$

$$Z = d \times (1 - 0,4 \times \alpha) = 0,405 \times (1 - 0,4 \times 0,109)$$

$$\Rightarrow Z = 0,387.$$

$$A_{st} = \frac{M_u}{Z \times \sigma_{st}} = \frac{59,17 \times 10^{-3}}{0,387 \times 348}$$

$$\Rightarrow A_{st} = 4,39 \text{ cm}^2.$$

- Condition de non fragilité :

$$A_{st} \geq \max\left(\frac{b \times h}{1000}; 0,23 \times b \times d \times \frac{f_{t28}}{f_e}\right) \text{ cm}^2 \Rightarrow A_{st} \geq \max(1,35 \text{ cm}^2; 1,46 \text{ cm}^2)$$

Donc : $4,39 > 1,46 \text{ cm}^2$ **C.V**

2- ELS :

-Le moment maximum en travée $M_{\text{imax}} = 42,51 \text{ m}$.

Il faut vérifier que $\alpha \leq \frac{\gamma - 1}{2} + \frac{f_{c28}}{100}$:

$$\text{Avec : } \gamma = \frac{M_u}{M_s} \Rightarrow \gamma = \frac{90,64}{64,82} = 1,39$$

$$\Rightarrow \frac{1,39 - 1}{2} + \frac{25}{100} = 0,445$$

$$\Rightarrow \alpha = 0,173 < 0,445 \text{ C.V}$$

Donc il n'est pas nécessaire de vérifier la contrainte du béton $\Rightarrow \sigma_{bc} < \bar{\sigma}_{bc}$

L'armature calculée à l'ELU convient pour l'ELS.

3- Armatures minimales :

Selon **RPA99 V2003** :

$$A_{\text{min}} = 0,5\% (b \times h) \text{ RPA99 V2003; page 52}$$

$$\Rightarrow A_{\text{min}} = 0,005 \times 30 \times 45 = 6,75 \text{ cm}^2.$$

4- Armatures maximales :

Selon **RPA99 V2003**, page 73 :

$$\left\{ \begin{array}{l} \bullet A_{\text{max}} = 4\% (b \times h) \text{ (zone courante)} \\ \bullet A_{\text{max}} = 6\% (b \times h) \text{ (zone de recouvrement)} \end{array} \right\}$$

$$\blacklozenge A_{\text{max}} = 4\% (30 \times 45) = 54 \text{ cm}^2 \text{ (Zone courante).}$$

$$\diamond A_{\max} = 6\% (30 \times 45) = 81 \text{ cm}^2 \text{ (Zone de recouvrement).}$$

5. Choix des Armatures :

Le choix des armatures en travée : « $A_{st} \Rightarrow 3T14 + 3T12$ » de section **8,01** cm²/ml.

B- Ferrailage en appui :

1- ELU :

$$\bullet \mu_u = \frac{M_u}{b \times d^2 \times f_{bc}} = \frac{122,14 \times 10^{-3}}{0,30 \times (0,405)^2 \times 14,17}$$

$$\Rightarrow \mu_u = 0,175.$$

$\Rightarrow \mu_u < 0,187 \Rightarrow$ donc les armatures de compression ne sont pas nécessaires.

$$\alpha = 1,25 \times (1 - \sqrt{1 - 2 \times \mu}) = 1,25 \times (1 - \sqrt{1 - 2 \times 0,084})$$

$$\Rightarrow \alpha = 0,242.$$

$$Z = d \times (1 - 0,4 \times \alpha) = 0,405 \times (1 - 0,4 \times 0,109)$$

$$\Rightarrow Z = 0,365.$$

$$A_{st} = \frac{M_u}{Z \times \sigma_{st}} = \frac{122,14 \times 10^{-3}}{0,365 \times 348}$$

$$\Rightarrow A_{st} = 9,61 \text{ cm}^2.$$

- Condition de non fragilité :

$$A_{st} \geq \max\left(\frac{b \times h}{1000}; 0,23 \times b \times d \times \frac{f_{t28}}{f_c}\right) \text{ cm}^2 \Rightarrow A_{st} \geq \max(1,35 \text{ cm}^2; 1,46 \text{ cm}^2)$$

Donc : $9,61 \text{ cm}^2 > 1,46 \text{ cm}^2$ **C.V**

2- ELS :

$$M_{A\max} = 87,79 \text{ kN.m.}$$

Il faut vérifier que $\alpha \leq \frac{\gamma - 1}{2} + \frac{f_{c28}}{100}$:

$$\text{Avec : } \gamma = \frac{M_u}{M_s} \Rightarrow \gamma = \frac{122,14}{87,79} = 1,39$$

$$\Rightarrow \frac{1,39 - 1}{2} + \frac{25}{100} = 0,445$$

$$\Rightarrow \alpha = 0,242 < 0,440$$
 **C.V**

Donc il n'est pas nécessaire de vérifier la contrainte du béton $\Rightarrow \sigma_{bc} < \bar{\sigma}_{bc}$.

L'armature calculée à l'ELU convient pour l'ELS.

3- Armatures minimales :

$$- A_{\min} = 0,5\% (b \times h) \Rightarrow A_{\min} = 0,005 \times 30 \times 45 = 6,75 \text{ cm}^2.$$

4. Choix des Armatures :

Le choix des armatures en appui : « $A_{st} \Rightarrow 3T14 + 3T16$ » de section **10,65 cm²/ml.**

V.3.2.2.L'espacement des armatures transversales :

D'après le RPA 99 page 53:

$$s_t \leq \min (h / 4, 12 \phi \text{ l min ; } 30\text{cm}) \Rightarrow \text{zone nodale}$$

$$s_t \leq h / 2 \Rightarrow \text{zone courant}$$

ϕ : le diamètre minimale des armatures longitudinale de la poutre considérée.

Poutre principale	$s_t \leq$ calculé (zone nodale)	s_t choisie (zone nodale)	$s_t \leq$ calculé (zone courant)	s_t choisie (zone courant)
P1(30x30)	7,5	7	15	15
P2(30x45)	11,25	10	22,5	20
P3(30x50)	12,5	10	25	25

Tableau V.8: L'espacement des armatures transversales

V.3.2.3.Diamètre des armatures transversales:

$$\phi_t \leq \min (h / 35, b / 10, \phi / \text{min})$$

on prend $\phi_t = \phi_8$

Recouvrement:

La longueur minimale de recouvrement est de 40Φ (zone I).....RPA99

$$\Phi = 1,6 \text{ cm} \rightarrow L_r = 1,2 \times 40 = 48 \text{ cm ,alors on adopte: } L_r = 64\text{cm.}$$

$$\Phi = 1,4 \text{ cm} \rightarrow L_r = 1,4 \times 40 = 56 \text{ cm ,alors on adopte: } L_r = 60\text{cm.}$$

$$\Phi = 1,2 \text{ cm} \rightarrow L_r = 1,2 \times 40 = 48 \text{ cm ,alors on adopte: } L_r = 50\text{cm.}$$

La jonction par recouvrement doivent être faites si possible, a l'extérieure des zones nodales (zones critiques).

Les longueurs à prendre en considération pour chaque barre sont :

$$l' = 2 \times h = 90\text{cm}..... \ll \text{RPA99 V2003, page49, fig7.2} \gg$$

Récapitulatif:

	Ferraillage calculé (cm ²)	Ferraillage choisi (cm ²)
travée	4,39	3T14 + 3T12 = 8,01
appuis	9,61	3T14 + 3T16 = 10,65

Tableau V.9: Récapitulatif des résultats de ferraillage de la poutre principale

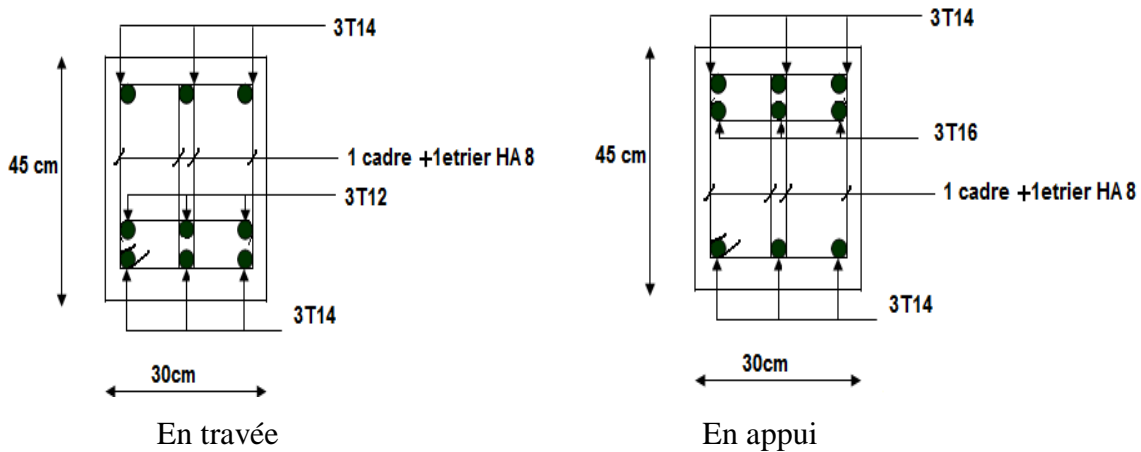


Figure V.2: Ferrailage des poutres principales (30x50) de niveau 6,12 m

V.3.3.Exemple d'étude de la poutre secondaire:

On va prendre comme exemple de calcul la poutre secondaire intermédiaire situé au plancher haut du 2ème sous sol représentés sur la figure ci-dessous.

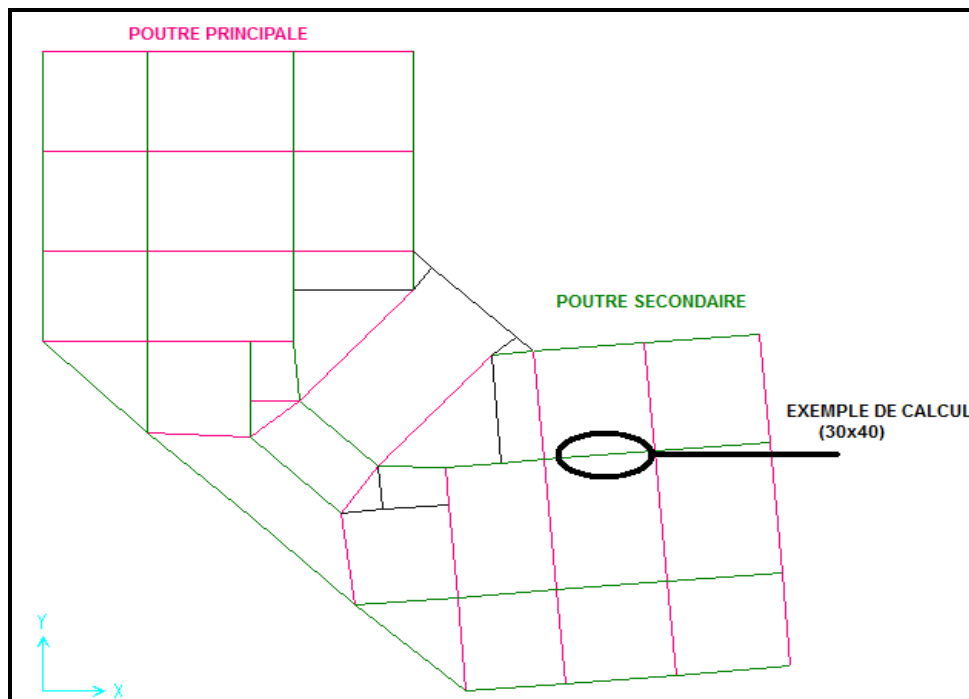


Figure V.3: les poutres principales et les poutres secondaires

V.3.3.1.calcul des armatures longitudinale:

Section (cm ²)	M _t (KN.m)	M _a (KN.m)	M _{St} (KN.m)	M _{Sa} (KN.m)
30x40	33,44	-62,63	24,24	-45,73

Tableau V.10:Sollicitation de la poutre secondaire

A- Ferrailage en travée :**1- ELU :**

$$\mu_u = \frac{M_u}{b \times d^2 \times f_{bc}} = \frac{33,44 \times 10^{-3}}{0,30 \times (0,36)^2 \times 14,17}$$

$$\Rightarrow \mu_u = 0,060.$$

$\Rightarrow \mu_u < 0,187 \Rightarrow$ donc les armatures de compression ne sont pas nécessaires.

$$\alpha = 1,25 \times (1 - \sqrt{1 - 2 \times \mu}) = 1,25 \times (1 - \sqrt{1 - 2 \times 0,06})$$

$$\Rightarrow \alpha = 0,077.$$

$$Z = d \times (1 - 0,4 \times \alpha) = 0,36 \times (1 - 0,4 \times 0,077)$$

$$\Rightarrow Z = 0,348.$$

$$A_{st} = \frac{M_u}{Z \times \sigma_{st}} = \frac{33,44 \times 10^{-3}}{0,348 \times 348}$$

$$\Rightarrow A_{st} = 2,76 \text{ cm}^2.$$

- Condition de non fragilité :

$$A_{st} \geq \max\left(\frac{b \times h}{1000}; 0,23 \times b \times d \times \frac{f_{t28}}{f_e}\right) \text{cm}^2 \Rightarrow A_{st} \geq \max(1,2 \text{cm}^2; 1,44 \text{cm}^2)$$

Donc : $2,76 > 1,44 \text{cm}^2$ **C.V**

2- ELS :

Le moment maximum en travée $M_{tmax} = 24,24 \text{ KN.m}$.

$$\text{Il faut vérifier que } \alpha \leq \frac{\gamma - 1}{2} + \frac{f_{c28}}{100} :$$

$$\text{Avec : } \gamma = \frac{M_u}{M_s} \Rightarrow \gamma = \frac{33,44}{24,24} = 1,37$$

$$\Rightarrow \frac{1,37 - 1}{2} + \frac{25}{100} = 0,435$$

$\Rightarrow \alpha = 0,077 < 0,435$ **C.V**

Donc il n'est pas nécessaire de vérifier la contrainte du béton $\Rightarrow \sigma_{bc} < \bar{\sigma}_{bc}$

L'armature calculée à l'ELU convient pour l'ELS.

3- Armatures minimales :

Selon RPA99 V2003 :

$$A_{\min} = 0,5\% (b \times h) \dots\dots\dots \text{RPA99 V2003; page 52} \dots\dots\dots [9.9]$$

$$\Rightarrow A_{\min} = 0,005 \times 30 \times 45 = 6 \text{ cm}^2.$$

4- Armatures maximales :

Selon RPA99 V2003, page 73 :

$$\left\{ \begin{array}{l} A_{\max} = 4\% (b \times h) \dots\dots\dots (\text{zone courante}) \\ A_{\max} = 6\% (b \times h) \dots\dots\dots (\text{zone de recouvrement}) \end{array} \right\} \dots\dots\dots [9.10]$$

$$A_{\max} = 4\% (30 \times 40) = 48 \text{ cm}^2 \text{ (Zone courante).}$$

$$A_{\max} = 6\% (30 \times 40) = 72 \text{ cm}^2 \text{ (Zone de recouvrement).}$$

5. Choix des Armatures :

Le choix des armatures en travée: « $A_{st} \Rightarrow 2T14 + 3T12$ » de section $6.45 \text{ cm}^2/\text{ml}$.

B- Ferrailage en appui :

1- ELU :

$$\bullet \mu_u = \frac{M_u}{b \times d^2 \times f_{bc}} = \frac{62.63 \times 10^{-3}}{0,30 \times (0,36)^2 \times 14,17}$$

$$\Rightarrow \mu_u = 0,113.$$

$\Rightarrow \mu_u < 0,187 \Rightarrow$ donc les armatures de compression ne sont pas nécessaires.

$$\alpha = 1,25 \times (1 - \sqrt{1 - 2 \times \mu}) = 1,25 \times (1 - \sqrt{1 - 2 \times 0,113})$$

$$\Rightarrow \alpha = 0,150.$$

$$Z = d \times (1 - 0,4 \times \alpha) = 0,36 \times (1 - 0,4 \times 0,15)$$

$$\Rightarrow Z = 0,338.$$

$$A_{st} = \frac{M_u}{Z \times \sigma_{st}} = \frac{62.63 \times 10^{-3}}{0,338 \times 348}$$

$$\Rightarrow A_{st} = 5.32 \text{ cm}^2.$$

Condition de non fragilité :

$$A_{st} \geq \max\left(\frac{b \times h}{1000}; 0,23 \times b \times d \times \frac{f_{t28}}{f_c}\right) \text{cm}^2 \Rightarrow A_{st} \geq \max(1,2 \text{cm}^2; 1,44 \text{cm}^2)$$

Donc : $5,32 \text{cm}^2 > 1,44 \text{cm}^2$ **C.V**

2- ELS :

$M_{A_{\max}} = 45,73 \text{ kN.m}$.

Il faut vérifier que $\alpha \leq \frac{\gamma - 1}{2} + \frac{f_{c28}}{100}$:

$$\text{Avec : } \gamma = \frac{M_u}{M_s} \Rightarrow \gamma = \frac{62,63}{45,73} = 1,37$$

$$\Rightarrow \frac{1,37 - 1}{2} + \frac{25}{100} = 0,435$$

$\Rightarrow \alpha = 0,150 < 0,435$ **C.V**

Donc il n'est pas nécessaire de vérifier la contrainte du béton $\Rightarrow \sigma_{bc} < \bar{\sigma}_{bc}$.

L'armature calculée à l'ELU convient pour l'ELS.

3. Armatures minimales :

$$- A_{\min} = 0,5\% (b \times h) \Rightarrow A_{\min} = 0,005 \times 30 \times 40 = 6 \text{cm}^2.$$

4. Choix des Armatures :

Le choix des armatures en appui: « $A_{st} \Rightarrow 2T14 + 3T12$ » de section **6,45** cm²/ml.

V.3.3.2.L'espace des armatures transversales :

D'après le RPA 99 page 53:

$$s_t \leq \min (h / 4, 12 \phi \text{ l min ; } 30 \text{cm}) \Rightarrow \text{zone nodale}$$

$$s_t \leq h / 2 \Rightarrow \text{zone courant}$$

ϕ : le diamètre minimale des armatures longitudinale de la poutre considérée.

Poutre	$s_t \leq$ calculé (zone nodale)	s_t choisie (zone nodale)	$s_t \leq$ calculé (zone courant)	s_t choisie (zone courant)
Ch1(30x30)	7,5	7	15	15
Ch2(30x40)	10	10	20	20

Tableau V.11:L'espace des armatures transversales

V.3.3.3. Diamètre des armatures transversales:

$$\phi_t \leq \min (h / 35, b / 10, \phi / \min)$$

on prend $\phi_t = \phi_8$

Recouvrement:

La longueur minimale de recouvrement est de 40Φ (zone I).....RPA99

$$\Phi = 1,4 \text{ cm} \rightarrow L_r = 1,4 \times 40 = 56 \text{ cm ,alors on adopte: } L_r = 60\text{cm.}$$

$$\Phi = 1,2 \text{ cm} \rightarrow L_r = 1,2 \times 40 = 48 \text{ cm ,alors on adopte: } L_r = 50\text{cm.}$$

La jonction par recouvrement doivent être faites si possible, a l'extérieure des zones nodales (zones critiques).

Les longueurs à prendre en considération pour chaque barre sont :

$$l' = 2 \times h = 80 \text{ cm.....} \ll \text{RPA99 V2003, page49, fig7.2} \gg$$

Récapitulatif:

	Ferrailage calculé (cm ²)	Ferrailage choisi (cm ²)
travée	2.76	2T14 + 3T12 = 6.45
appuis	5.32	2T14 + 3T12 = 6.45

Tableau V.12:récapitulatif des résultats de ferrailage de la poutre secondaire

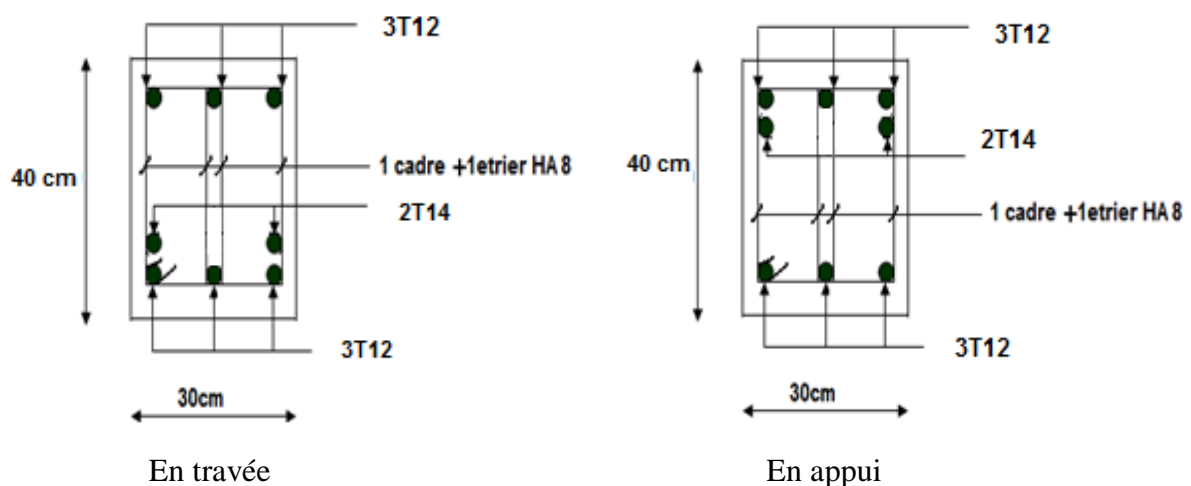


Figure V.4: ferrailage des poutres secondaires (30x40) de niveau 6,12 m

Tableau de ferrailage des poutres :

poutres	niveau	Ferrailage longitudinal					Ferrailage transversal		
		A _{min} (cm ²)	travée		Appui		φ (mm)	S _t (zone nodale)	S _t (zone courant)
			A _{cal} (cm ²)	choix	A _{cal} (cm ²)	Choix			
Poutre principale (30x50)	1SS	7.5	6.10	3T14+3T12	10.11	3T14+3T16	8	10	25
	2SS	7.5	6.03	3T14+3T12	10.07	3T14+3T16	8	10	25
	RDC	7.5	5.87	3T14+3T12	10.02	3T14+3T16	8	10	25
	1 ^{er} étage	7.5	5.76	3T14+3T12	9.97	3T14+3T16	8	10	25
	2 ^{ème} étages	7.5	5.44	3T14+3T12	9.88	3T14+3T16	8	10	25
	3 ^{ème} étages	7.5	5.32	3T14+3T12	9.87	3T14+3T16	8	10	25
	4 ^{ème} étages	7.5	5.12	3T14+3T12	9.76	3T14+3T16	8	10	25
	5 ^{ème} étages	7.5	5.11	3T14+3T12	9.965	3T14+3T16	8	10	25
	6 ^{ème} étages	7.5	5.08	3T14+3T12	9.42	3T14+3T16	8	10	25
	7 ^{ème} étages	7.5	4.89	3T14+3T12	9.28	3T14+3T16	8	10	25
	8 ^{ème} étages	7.5	4.76	3T14+3T12	9.2	3T14+3T16	8	10	25
	9 ^{ème} étages	7.5	5.57	3T14+3T12	8.9	3T14+3T16	8	10	25
Buand- erie	7.5	5.37	3T14+3T12	8.87	3T14+3T16	8	10	25	

Tableau V.13: Ferrailage de poutre principale

poutres	niveau	Ferrailage longitudinal					Ferrailage transversal		
		A _{min} (cm ²)	travée		Appui		φ (mm)	S _t (zone nodale)	S _t (zone courant)
			A _{cal} (cm ²)	choix	A _{cal} (cm ²)	Choix			
Poutre principale (30x45)	1SS	6.75	4.39	3T14+3T12	9.61	3T14+3T16	8	10	20
	2SS	6.75	4.29	3T14+3T12	9.6	3T14+3T16	8	10	20
	RDC	6.75	4.28	3T14+3T12	9.45	3T14+3T16	8	10	20
	1 ^{er} étage	6.75	4.20	3T14+3T12	9.38	3T14+3T16	8	10	20
	2 ^{ème} étages	6.75	4.19	3T14+3T12	9.35	3T14+3T16	8	10	20
	3 ^{ème} étages	6.75	4.17	3T14+3T12	9.31	3T14+3T16	8	10	20
	4 ^{ème} étages	6.75	4.16	3T14+3T12	9.3	3T14+3T16	8	10	20
	5 ^{ème} étages	6.75	4.14	3T14+3T12	9.27	3T14+3T16	8	10	20
	6 ^{ème} étages	6.75	4.13	3T14+3T12	9.25	3T14+3T16	8	10	20
	7 ^{ème} étages	6.75	4.09	3T14+3T12	9.23	3T14+3T16	8	10	20
	8 ^{ème} étages	6.75	4.06	3T14+3T12	9.2	3T14+3T16	8	10	20
	9 ^{ème} étages	6.75	3.88	3T14+3T12	8.9	3T14+3T16	8	10	20
Buand erie	6.75	3.79	3T14+3T12	8.87	3T14+3T16	8	10	20	

Tableau V.14: Ferrailage de poutre principale

poutres	niveau	Ferrailage longitudinal					Ferrailage transversal		
		A _{min} (cm ²)	travée		Appui		φ (mm)	S _t (zone nodale)	S _t (zone courant)
			A _{cal} (cm ²)	choix	A _{cal} (cm ²)	Choix			
Poutre principale (30x30)	1SS	4.5	3.6	3T14+3T12	8.9	3T14+3T16	8	7	15
	2SS	4.5	3.55	3T14+3T12	8.78	3T14+3T16	8	7	15
	RDC	4.5	3.49	3T14+3T12	8.56	3T14+3T16	8	7	15
	1 ^{er} étage	4.5	3.4	3T14+3T12	8.38	3T14+3T16	8	7	15
	2 ^{ème} étages	4.5	3.38	3T14+3T12	8.35	3T14+3T16	8	7	15
	3 ^{ème} étages	4.5	3.36	3T14+3T12	8.31	3T14+3T16	8	7	15
	4 ^{ème} étages	4.5	3.28	3T14+3T12	8.3	3T14+3T16	8	7	15
	5 ^{ème} étages	4.5	3.18	3T14+3T12	8.27	3T14+3T16	8	7	15
	6 ^{ème} étages	4.5	3.11	3T14+3T12	8.25	3T14+3T16	8	7	15
	7 ^{ème} étages	4.5	3.08	3T14+3T12	8.23	3T14+3T16	8	7	15
	8 ^{ème} étages	4.5	3.06	3T14+3T12	8.2	3T14+3T16	8	7	15
	9 ^{ème} étages	4.5	3.05	3T14+3T12	8.9	3T14+3T16	8	7	15
Buand erie	4.5	2.8	3T14+3T12	7.87	3T14+3T16	8	7	15	

Tableau V.15: Ferrailage de poutre principale

poutres	niveau	Ferrailage longitudinal					Ferrailage transversal		
		A _{min} (cm ²)	travée		Appui		φ (mm)	s _t (zone nodale)	s _t (zone courant)
			A _{cal} (cm ²)	choix	A _{cal} (cm ²)	Choix			
Poutre secondaire (30x40)	1SS	6	2.76	2T14+3T12	10.11	2T14+3T12	8	10	20
	2SS	6	2.75	2T14+3T12	10.07	2T14+3T12	8	10	20
	RDC	6	2.71	2T14+3T12	10.02	2T14+3T12	8	10	20
	1 ^{er} étage	6	2.68	2T14+3T12	9.97	2T14+3T12	8	10	20
	2 ^{ème} étages	6	2.56	2T14+3T12	9.88	2T14+3T12	8	10	20
	3 ^{ème} étages	6	2.43	2T14+3T12	9.87	2T14+3T12	8	10	20
	4 ^{ème} étages	6	2.41	2T14+3T12	9.76	2T14+3T12	8	10	20
	5 ^{ème} étages	6	2.40	2T14+3T12	9.65	2T14+3T12	8	10	20
	6 ^{ème} étages	6	2.35	2T14+3T12	9.42	2T14+3T12	8	10	20
	7 ^{ème} étages	6	2.31	2T14+3T12	9.28	2T14+3T12	8	10	20
	8 ^{ème} étages	6	2.28	2T14+3T12	9.2	2T14+3T12	8	10	20
	9 ^{ème} étages	6	2.16	2T14+3T12	8.9	2T14+3T12	8	10	20
Buand erie	6	2.12	2T14+3T12	8.87	2T14+3T12	8	10	20	

Tableau V.16: Ferrailage de poutre secondaire

poutres	niveau	Ferrailage longitudinal					Ferrailage transversal		
		A _{min} (cm ²)	travée		Appui		φ (mm)	s _t (zone nodale)	s _t (zone courant)
			A _{cal} (cm ²)	choix	A _{cal} (cm ²)	Choix			
Poutre secondaire (30x30)	1SS	6	2.55	2T14+3T12	9.23	2T14+3T12	8	7	15
	2SS	6	2.53	2T14+3T12	9.07	2T14+3T12	8	7	15
	RDC	6	2.51	2T14+3T12	9.02	2T14+3T12	8	7	15
	1 ^{ier} étage	6	2.5	2T14+3T12	8.97	2T14+3T12	8	7	15
	2 ^{ème} étages	6	2.48	2T14+3T12	8.88	2T14+3T12	8	7	15
	3 ^{ème} étages	6	2.40	2T14+3T12	8.87	2T14+3T12	8	7	15
	4 ^{ème} étages	6	2.37	2T14+3T12	8.76	2T14+3T12	8	7	15
	5 ^{ème} étages	6	2.22	2T14+3T12	8.65	2T14+3T12	8	7	15
	6 ^{ème} étages	6	2.04	2T14+3T12	8.42	2T14+3T12	8	7	15
	7 ^{ème} étages	6	1.87	2T14+3T12	8.28	2T14+3T12	8	7	15
	8 ^{ème} étages	6	1.65	2T14+3T12	8.2	2T14+3T12	8	7	15
	9 ^{ème} étages	6	1.43	2T14+3T12	7.92	2T14+3T12	8	7	15
Buan derie	6	1.34	2T14+3T12	7.38	2T14+3T12	8	7	15	

Tableau V.17: Ferrailage de poutre secondaire

V.4.Les voiles:

Le voile est un élément structural de contreventement soumis à des forces verticales et horizontales. Donc le ferrailage des voiles consiste à déterminer les armatures en flexion composée sous l'action des sollicitations verticales dues aux charges permanentes (G) et aux surcharges d'exploitation (Q), ainsi sous l'action des sollicitations dues aux séismes.

V.4.1.Pré dimensionnement des voiles:

Les différentes épaisseurs des voiles sont regroupées dans le tableau suivant :

NIVEAU	Epaisseur (cm)
Les étages	15

Tableau V.18:Epaisseurs des voiles

V.4.2.Vérification des contraintes tangentielles:

Les combinaisons d'actions sismiques et d'actions dues aux charges verticales à prendre sont données ci-dessous :

$$\text{ELU } (1,35G+1,5Q)$$

$$\text{ELA } (G+Q+1,2E_x)$$

$$(G+Q+1,2E_y)$$

Il faut vérifier les conditions suivantes :

$$\tau_b = \frac{T}{b \times d} \leq 0,2 f_{c28} \quad \dots\dots\dots(1)$$

$$\tau_b = \frac{T}{b \times d} \leq 0,06 f_{c28} \quad \dots\dots\dots(2)$$

Avec : $b = 1\text{ml}$, $d = 0,9 \times \text{épaisseur du voile}$

NIVEAU	V(KN)			τ_b (MPA)			τ_b = $0,2$ \times f_{c28}	τ_b = $0,06 \times$ f_{c28}
	ELU	ELA(Ex)	ELA(Ey)	ELU	ELA(Ex)	ELA(Ey)		
2SS-1SS- RDC-1 ^{ier} ...4 ^{éme} étages	2.8	5.25	1.9	0.02	0.038	0.014	5	1.5
5 ^{éme} ...9 ^{éme} étages	8.38	1.77	0.2	0.062	0.013	0.0015	5	1.5

Tableau V.19: Vérifications des contraintes

V.4.3. Justification de l'interaction voile-portique :

On a obtenue les résultats suivant à partir de logiciel SAP2000 :

Effort tranchant à la base (KN)	Effort tranchant du voile suivant (X) (KN)	Effort tranchant du voile suivant (Y) (KN)	Pourcentage (%)
2854.4	2194.84	---	76%
2981.64	---	2122.03	71%

Tableau V.20: participation des voiles dans l'effort tranchant

Effort normale (KN)	Effort normale du voile suivant (X) (KN)	Effort normale du voile suivant (Y) (KN)	Pourcentage X(%)	Pourcentage Y(%)
78226.067	22014.699	18948.346	28 %	24 %

Tableau V.21: participation des voiles dans l'effort normale

V.4.4.Détermination des sollicitations:

Dans le tableau suivant on va regrouper les sollicitations obtenues par le logiciel « SAP 2000 » sous les combinaisons suivantes :

ELU (1,35G+1,5Q)

ELA (G+Q+1,2Ex), (G+Q+1,2Ey)

NIVEAU	Combinaisons	F ₁₁ [KN]	M ₁₁ [KN.m]	F ₂₂ [KN]	M ₂₂ [KN.m]	V [KN]
2SS-1SS- RDC- 1 ^{ier} ...4 ^{ème} étages	ELU(1.35G+1.5Q)	-528	3.6	187.141	5.6	2.8
	ELA(G+Q+1.2Ex)	115	2.8	112	2.6	5.25
5 ^{ème} ...9 ^{ème} étages	ELU(1.35G+1.5Q)	-411.45	2.8	132	2.8	8.38
	ELA(G+Q+1.2Ex)	-220	1.4	39	2.98	1.77

Tableau V.22: Sollicitations des voiles (ep=15cm)

V.4.5.Détermination du ferrailage:

Le calcul se fait à la flexion composée d'une bande de section :

(0, 15m × 1ml).

✓ Le calcul du ferrailage se fait de la même manière que les poteaux.

Après calcul du ferrailage par logiciel « SOCOTEC » on a trouvé que ce dernier est inférieur de min RPA donc le ferrailage choisi est le « min RPA ».

✓ Résultats de calculs sont regroupés dans tableau suivant :

	ferrailage	Min RPA (cm ²)		Armature choisie (cm ²)		St (cm)
ép=15cm	Verticalement	0,005(b.h)	7.5	9.03	8T12	15
	horizontalement	Arm ver/4	1.875	6.26	8T10	25

Tableau V.23: ferrailage des voiles

L'espacement :

Les règles constructives : D'après le **RPA99** (pages **66,67**)

$$\left\{ \begin{array}{l} \text{Espacement maximal : } S \leq \min(1,5 \times a; 30\text{cm}). \\ \text{A l'extrémité du voile : } S \leq 15\text{cm}. \end{array} \right.$$

V.5. Les linteaux :

Les linteaux seront étudiés comme des poutres encastées à leurs extrémités.

Les linteaux doivent être conçus de façon à éviter leur rupture fragile et ils doivent être capables de reprendre l'effort tranchant et le moment fléchissant.

a. Ferrailage :

- Vérification des contraintes tangentielle :

$$\diamond M = 2.91 \text{ kn.m} \dots\dots T = 8,74 \text{ kn/m.}$$

$$\diamond \tau_b = \frac{T}{b \times d} \leq \overline{\tau_b} = 0,06 \times f_{c28} .$$

$$\Rightarrow \tau_b = \frac{8,74 \times 10^{-3}}{1,0 \times 0,18} \leq \overline{\tau_b} = 0,06 \times 25$$

$$\Rightarrow \tau_b = 0,048 \text{ MPa} \leq \overline{\tau_b} = 1,50 \text{ MPa} \dots\dots\dots \text{C.V}$$

Les linteaux sont calculés en flexion simple.

On devra disposer :

- Des aciers longitudinaux de flexion « A_1 ».
- Des aciers transversaux « A_t ».

$$- A_1 \geq \frac{M}{z \times f_e} .$$

- On prend alors comme section A_1 la section minimale imposée par le **RPA** :

$$- \text{Min RPA} = 0,0015 \times b \times h = 0,0015 \times 20 \times 100 = 3 \text{ cm}^2 / \text{ml.}$$

Le choix : « $A_{st} \Rightarrow 5T12$ » de section **5,65** cm²/m

CHAPITRE VI

ETUDE DE L'INFRASTRUCTURE

VI.1. Introduction:

Les éléments de fondation ont pour objet de transmettre au sol les efforts apportés par les éléments de la structure (poteaux, poutres murs, voiles) cette transmission peut être directe (cas des semelles reposant sur le sol ou cas des radiers) ou être assurée par l'intermédiaire de d'autres organes (cas des semelles sur pieux) .

La détermination des ouvrages de fondation en fonction des conditions de résistance et de tassement liées aux caractères physiques et mécaniques du sol.

Le choix du type de fondation dépend du :

- Type d'ouvrage à construire.
- La nature et l'homogénéité.
- La capacité portante de terrain de fondation.
- La charge totale transmise au sol.
- La raison économique.
- La facilité de réalisation.

VI.2. Choix du type de fondation:

Vu que l'ouvrage et les charges transmises sont très importants, on choisit comme fondation un **radier** général.

a. Pré dimensionnement :

Le radier est assimilé à un plancher renversé appuyé sur les murs de l'ossature. Ce radier est supposé infiniment rigide soumis à la réaction uniforme du sol.

b. Épaisseur du radier {la nervure la dalle} :

▪ L'épaisseur h_n de la nervure doit satisfaire la condition suivante :

$$h_n \geq L_{\max} / 10.$$

L_{\max} : Distance maximale entre deux files successives « $L_{\max} = 5,4\text{m}$ ».

D'où : $h_n \geq 54\text{cm}$.

▪ h_d : l'épaisseur de la dalle.

$$h_d \geq L_{\max} / 20.$$

L_{\max} : Distance maximale entre deux files successives « $L_{\max} = 5,4\text{m}$ ».

D'où : $h_d \geq 27\text{cm}$.

1^{er} proposition : $h_n = 60\text{ cm}$

$$h_d = 30\text{ cm}$$

Ces valeurs ne vérifient pas la contrainte du sol.

Donc on augmente les valeurs de h_n , h_d .

2^{ème} proposition : $h_n = 100\text{ cm}$

$$h_d = 50\text{ cm}$$

Ces valeurs ne vérifient pas la contrainte du sol.

Donc on augmente les valeurs de h_n , h_d .

3^{ème} proposition : « Le choix : $h_n = 180\text{cm}$, $h_d = 80\text{cm}$ »

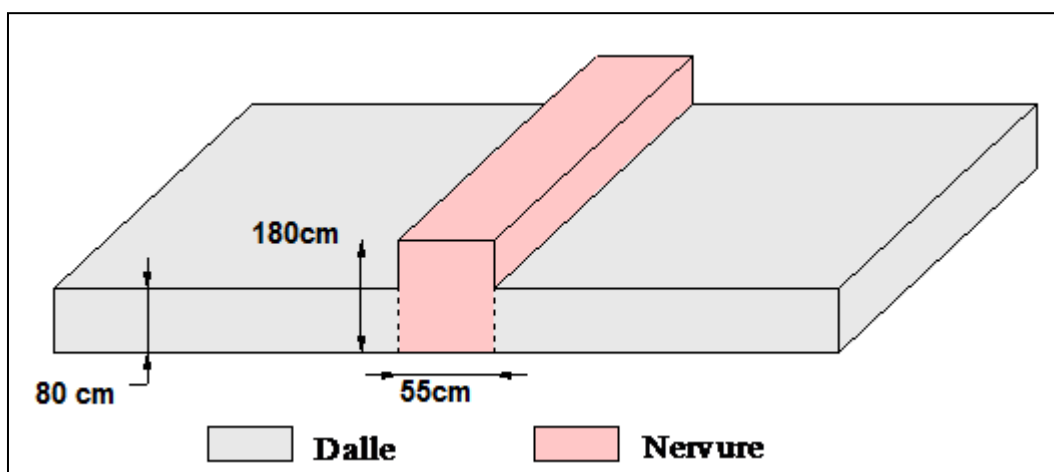


Figure VI.1:dimension du radier

c. Vérification au poinçonnement : {BAEL 91/A.5.2.42}

La condition non poinçonnement est vérifiée si :

$$Q_u \leq 0,045 \times U_c \times h \times f_{c28} / \gamma_b .$$

Avec :

$$Q_u = 1474,328 \text{ kN}.$$

$$f_{c28} = 25 \text{ MPa} ; \gamma_b = 1,5 .$$

$$U_c = [(u_0 + v_0) \times 2] \times 4 = [(u + h + v + h) \times 2] = (u + h) \times 4 = (55 + 180) \times 4$$

$$\Rightarrow U_c = 940 \text{ cm}$$

$$\text{Charge limite } Q_{ul} = 0,045 \times U_c \times d \times \frac{f_{c28}}{\gamma_b} .$$

$$\Rightarrow Q_{ul} = 0,045 \times 9,20 \times 0,80 \times \frac{25 \times 10^3}{1,5} \Rightarrow Q_{ul} = 5520 \text{ kN}.$$

$$\Rightarrow Q_u = 1474,328 \text{ kN} < Q_{ul} = 5520 \text{ kN} \dots\dots\dots \text{C.V}$$

d. Débordement « D » :

$$D \geq \text{Max} \left[\frac{h_n}{2} ; 30 \text{ cm} \right] = 90 \text{ cm}.$$

On adopte : **D = 1,50 m.**

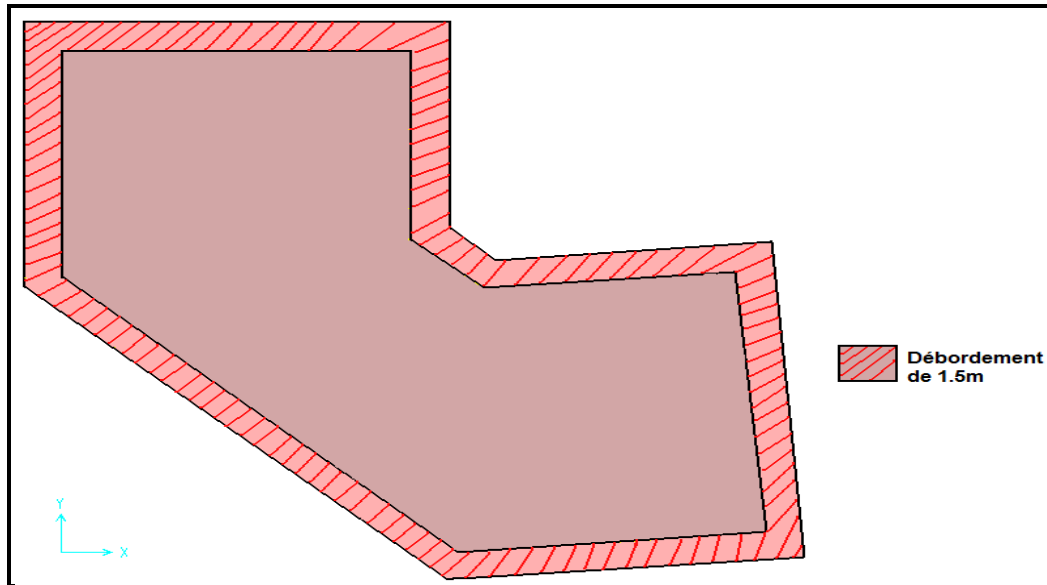


Figure VI.2: Débordement du radier

e. Vérification de la contrainte du sol :

D'après le rapport géotechnique, on a un taux de travail du sol « $\overline{\sigma_{\text{sol}}} = 1,20\text{bar}$ ».

La condition qu'on doit vérifier est la suivante : $\sigma_b \leq \overline{\sigma_{\text{sol}}}$.

$$\sigma_{b1} = z_{\text{max}} \times \mathbf{K}.$$

$$\sigma_{b2} = \frac{\mathbf{F}_z}{\mathbf{S}_r}.$$

Avec :

z_{max} : déplacement maximum « \mathbf{U}_z » à l'ELS obtenu par le **SAP2000**.

$$z_{\text{max}} = 4,570 \times 10^{-3} \text{m}.$$

\mathbf{K} : le coefficient de Ballast « coefficient de la raideur du sol »

$$\Rightarrow \mathbf{K} = 2,56 \text{ Kg/cm}^3 \text{ (tableau du module de réaction du sol)}$$

\mathbf{F}_z : réaction total de la structure à l'ELS obtenu par le **SAP2000**.

$$\mathbf{F}_z = 96537,979 \text{kN}.$$

\mathbf{S}_r : Surface du radier.

$S_r = 596,1816m^2.$

Donc on aura :

$\sigma_{b1} = z_{max} \times K = 0,00457 \times 256 = 1,169bar$

$\Rightarrow \sigma_{b1} = 1,16bar \leq \overline{\sigma_{sol}} = 1,2bar \dots\dots\dots C.V$

$\sigma_{b2} = \frac{F_z}{S_r} = \frac{70885,99}{596,1816} = 1,189bar$

$\Rightarrow \sigma_{b2} = 1,189bar \leq \overline{\sigma_{sol}} = 1,2bar \dots\dots\dots C.V$

VI.3.Les différentes sollicitations :

Après une modélisation du radier avec le logiciel « SAP2000 » on a obtenu les résultats suivants :

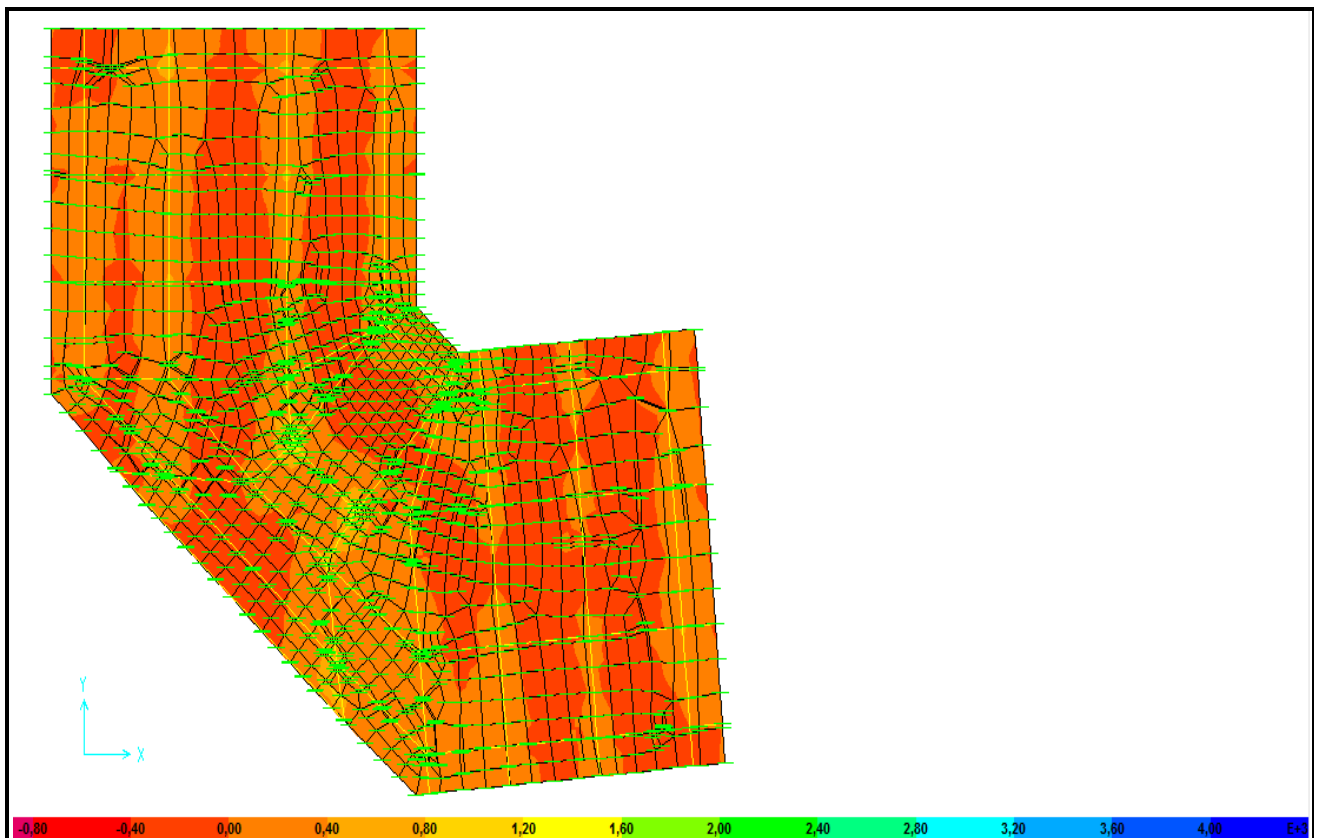
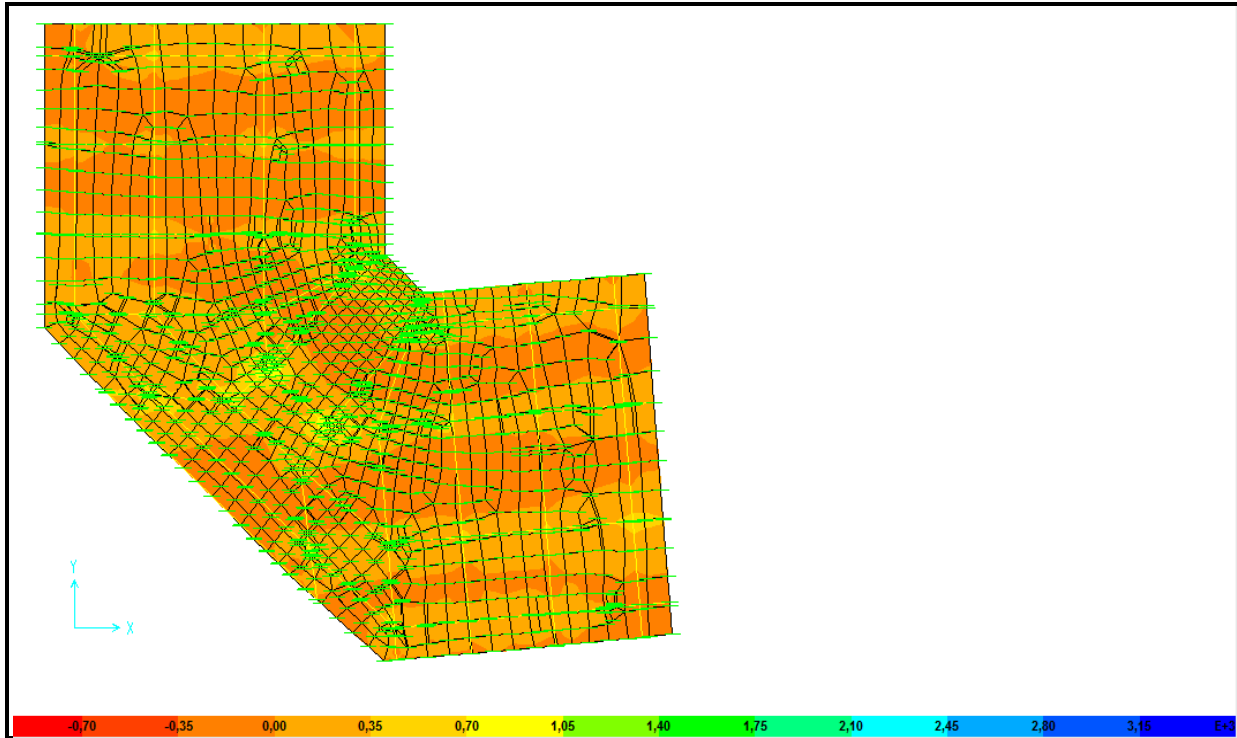


Figure VI.3: Moment: M_{11} «ELU»

Figure VI.4: Moment: M_{22} «ELU»

VI.4. Calcul de Ferrailage de la dalle :

Le calcul se fait à la flexion simple avec une section de : « $0,8 \times 1,00$ » m^2 et en deux directions, l'une suivant **XX'** et l'autre suivant **YY'**.

En travée :

➤ Ferrailage suivant **Lx** :

$$\mu_{bc} = \frac{M_{11}}{b \times d^2 \times f_{bc}} = \frac{550 \times 10^{-3}}{1 \times (0,72)^2 \times 14,17} = 0,074 \leq 0,186 \text{ Pivot A:}$$

$$\alpha = 1,25 \times (1 - \sqrt{1 - 2 \times \mu})$$

$$\Rightarrow \alpha = 0,09.$$

$$-Z = d \times (1 - 0,4 \times \alpha) = 0,72 \times (1 - 0,4 \times 0,09)$$

$$\Rightarrow z = 0,694 \text{ m.}$$

$$A_{st} = \frac{M_t}{z \times \sigma_{st}} = \frac{550 \times 10^{-3}}{0,694 \times 348} = 22,77 \text{ cm}^2.$$

Le choix : « $A_{st} \Rightarrow 15T14$ » de section **23,1** cm²/ml.

➤ Ferrailage suivant **Ly** :

$$\mu_{bc} = \frac{M_{22}}{b \times d^2 \times f_{bc}} = \frac{657,39 \times 10^{-3}}{1 \times (0,36)^2 \times 14,17} = 0,089 \leq 0,186 \text{ Pivot A:}$$

$$\alpha = 1,25 \times (1 - \sqrt{1 - 2 \times \mu})$$

$$\Rightarrow \alpha = 0,117$$

$$Z = d \times (1 - 0,4 \times \alpha) = 0,36 \times (1 - 0,4 \times 0,089)$$

$$\Rightarrow z = 0,686 \text{ m.}$$

$$A_{st} = \frac{M_t}{z \times \sigma_{st}} = \frac{657,39 \times 10^{-3}}{0,689 \times 348} = 27,41 \text{ cm}^2.$$

Le choix : « $A_{st} \Rightarrow 14T16$ » de section **28,14** cm²/ml.

-Vérifications de Condition de non fragilité :

$$A_{st} \geq \max\left(\frac{b \times h}{1000}; 0,23 \times b \times d \times \frac{f_{t28}}{f_c}\right) \text{ cm}^2 \Rightarrow A_{st} \geq 9 \text{ cm}^2$$

Donc : $28,14 > 1,48 \text{ cm}^2$ **C.V**

-Vérification à l'ELS :

Le moment maximum en travée $M_{t\max} = 170,33$ kn.m.

- Il faut vérifier que $\alpha \leq \frac{\gamma - 1}{2} + \frac{f_{c28}}{100}$:

$$\text{-Avec : } \gamma = \frac{M_u}{M_s} \Rightarrow \gamma = \frac{657,39}{170,33} = 3,86$$

$$\Rightarrow \frac{3,86 - 1}{2} + \frac{25}{100} = 1,68$$

$\Rightarrow \alpha = 0,117 < 1,68$ **C.V**

En appui :

Par les même étapes, on peut détermine le ferrailage en **appui**, et on trouve :

$A_{sx} = 18,31\text{cm}^2$: Le choix : « $A_{st} \Rightarrow \mathbf{6T20 /ml}$ » de section **18,85** cm²/ml.

$A_{sy} = 18,44\text{cm}^2$: Le choix : « $A_{st} \Rightarrow \mathbf{6T20 /ml}$ » de section **18,85** cm²/ml.

-Vérification de la contrainte de cisaillement :

$$\tau_u = \frac{V}{b \times d} = \frac{400 \times 10^{-3}}{1,0 \times 0,72} \Rightarrow \tau_u = 0,55\text{Mpa}$$

$$\Rightarrow \tau_{ul} = \min\left(\frac{0,15 \times f_{c28}}{\gamma_b}; 5\text{Mpa}\right) \dots\dots\dots \text{Fissuration très nuisible.}$$

$$\Rightarrow \tau_{ul} = \min(2,50; 5)\text{Mpa}$$

Alors : $\tau_u < \tau_{ul} = 2,50\text{Mpa} \dots\dots\dots \mathbf{C.V}$

-Calcul de l'espacement :

D'après le (**BAEL91**) :

$$S_t \leq \min(0,9 \times d; 40)\text{cm} \Rightarrow S_t \leq \min(57.6; 40)\text{cm} .$$

➤ Alors on adopte un espacement de : **$S_t = 15\text{cm}$** .

VI.5. Calcul de Ferrailage de la nervure:

Le calcul se fait à la flexion simple avec une section en « T » dimensionné dans la figure suivant :

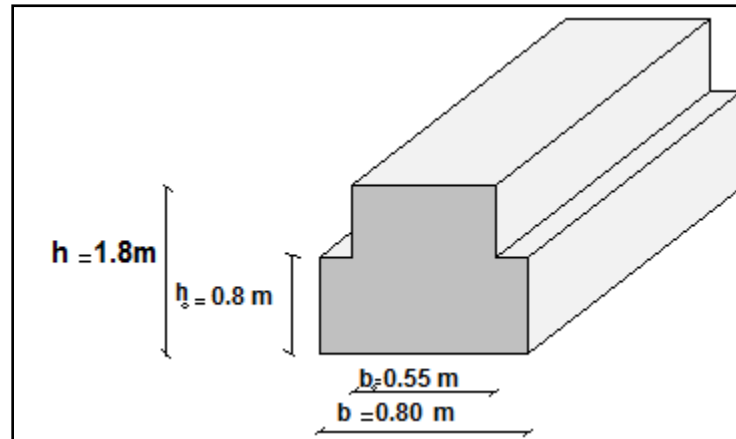


Figure VI.5: dimension de la nervure

1. Ferrailage longitudinal :

ELU :

a. En travée :

Le moment maximum en travée $M_{tmax} = 402.93\text{ kn.m.}$

$$- M_t = b \times h_0 \times f_{bc} \times (d - h_0/2).$$

On a: $b = 0,80\text{m}$; $h_0 = 0,80\text{m}$; $d = 0,9 \times h = 1,62\text{m}$

$$f_{bc} = 14,17\text{ Mpa.}$$

$$\Rightarrow M_t = 0,80 \times 0,8 \times 14,17 \times (1,62 - 0,80/2) = 11,06\text{ Mn.m.}$$

$\Rightarrow M_t > M_u$: l'axe neutre est dans la table, le calcul se fait en flexion simple avec une section était rectangulaire ($b \times h$).

$$\mu_u = \frac{M_u}{b \times d^2 \times f_{bc}} = \frac{402.93 \times 10^{-3}}{0,80 \times (1,62)^2 \times 14,17}$$

$$\Rightarrow \mu_u = 0,013.$$

$\Rightarrow \mu_u < 0,187 \Rightarrow$ donc les armatures de compression ne sont pas nécessaires.

$$\alpha = 1,25 \times (1 - \sqrt{1 - 2 \times \mu})$$

$$\Rightarrow \alpha = 0,017.$$

$$Z = d \times (1 - 0,4 \times \alpha)$$

$$\Rightarrow Z = 1,6.$$

$$A_{st} = \frac{M_u}{z \times \sigma_{st}} = \frac{402,93 \times 10^{-3}}{1,60 \times 348} = 7,23 \text{ cm}^2$$

Le choix : « $A_{st} \Rightarrow \mathbf{8T14}$ » de section $\mathbf{12,32}$ cm²/ml.

-Condition de non fragilité :

$$A_{st} \geq \max\left(\frac{b \times h}{1000}; 0,23 \times b \times d \times \frac{f_{t28}}{f_c}\right) \text{ cm}^2$$

$$\Rightarrow A_{st} \geq \max(1,4 \text{ cm}^2; 1,7 \text{ cm}^2)$$

Donc : $7,23 \text{ cm}^2 > 1,7 \text{ cm}^2 \dots \dots \dots \mathbf{C.V}$

b. En appui :

Le moment maximum en appui $M_{\text{amax}} = 440,35$ kn.m.

$$\mu_u = \frac{M_u}{b_0 \times d^2 \times f_{bc}} = \frac{440,35 \times 10^{-3}}{0,55 \times (1,62)^2 \times 14,17}$$

$$\Rightarrow \mu_u = 0,021.$$

$\Rightarrow \mu_u < 0,187 \Rightarrow$ donc les armatures de compression ne sont pas nécessaires.

$$\alpha = 1,25 \times (1 - \sqrt{1 - 2 \times \mu})$$

$$\Rightarrow \alpha = 0,027.$$

$$Z = d \times (1 - 0,4 \times \alpha)$$

$$\Rightarrow Z = 1.6.$$

$$A_{st} = \frac{M_u}{z \times \sigma_{st}} = \frac{440.35 \times 10^{-3}}{1.6 \times 348} = 7.9 \text{ cm}^2$$

Le choix : « $A_{st} \Rightarrow \mathbf{8T14}$ » de section $\mathbf{12.32}$ cm²/ml.

➤ Condition de non fragilité :

$$A_{st} \geq \max\left(\frac{b_0 \times h}{1000}; 0,23 \times b_0 \times d \times \frac{f_{t28}}{f_e}\right) \text{ cm}^2 \Rightarrow A_{st} \geq \max(6.91 \text{ cm}^2; 4,18 \text{ cm}^2)$$

Donc : $7.9 \text{ cm}^2 > 6.91 \text{ cm}^2$ **C.V**

Vérification à l'ELS :

a. En travée :

Le moment maximum en travée $M_{tmax} = 324,83$ kN.m.

Il faut vérifier que $\alpha \leq \frac{\gamma - 1}{2} + \frac{f_{c28}}{100}$:

$$\text{Avec : } \gamma = \frac{M_u}{M_s} \Rightarrow \gamma = \frac{402.93}{324.83} = 1,24$$

$$\Rightarrow \frac{1,24 - 1}{2} + \frac{25}{100} = 0,370$$

$\Rightarrow \alpha = 0,017 < 0,37$ **C.V**

Donc il n'est pas nécessaire de vérifier la contrainte du béton $\Rightarrow \sigma_{bc} < \bar{\sigma}_{bc}$.

L'armature calculée à l'ELU convient pour l'ELS.

b. En appui :

Le moment maximum en travée $M_{amax} = 245.36$ kn.m.

Il faut vérifier que $\alpha \leq \frac{\gamma - 1}{2} + \frac{f_{c28}}{100}$:

$$\text{Avec : } \gamma = \frac{M_u}{M_s} \Rightarrow \gamma = \frac{440.35}{245.36} = 1,794$$

$$\Rightarrow \frac{1,794 - 1}{2} + \frac{25}{100} = 0,647$$

$$\Rightarrow \alpha = 0,192 < 0,434 \dots \dots \dots \text{C.V}$$

Donc il n'est pas nécessaire de vérifier la contrainte du béton $\Rightarrow \sigma_{bc} < \bar{\sigma}_{bc}$.

L'armature calculée à l'ELU convient pour l'ELS.

2. Ferraillage transversal :

➤ Vérification de la contrainte de cisaillement :

$$\tau_u = \frac{V}{b_0 \times d} = \frac{337.34 \times 10^{-3}}{0,55 \times 1,62} \Rightarrow \tau_u = 0.37 \text{ Mpa}$$

$$\Rightarrow \tau_{ul} = \min\left(\frac{0,15 \times f_{c28}}{\gamma_b}; 5 \text{ Mpa}\right) \dots \dots \dots \text{Fissuration très nuisible.}$$

$$\Rightarrow \tau_{ul} = \min(2,50; 5) \text{ Mpa}$$

$$\text{Alors : } \tau_u < \tau_{ul} = 2,50 \text{ Mpa} \dots \dots \dots \text{C.V}$$

-Calcul du diamètre des armatures transversales :

$$\phi_t \leq \min\left(\frac{h}{35}; \phi_i; \frac{b_0}{10}\right);$$

Avec :

$\phi_i = 1,4 \text{ cm}$ (diamètre minimal des armatures tendues du premier lit maintenues par les cadres).

$$\Rightarrow \phi_t \leq \min\left(\frac{180}{35}; 1,4; \frac{55}{10}\right) \Rightarrow \phi_t \leq 1,40 \text{ cm}$$

Alors on adopte un choix de : $\Phi 10$.

-Calcul de l'espacement :

Vérification **RPA** :

- Dans la zone nodale : $s \leq \text{Min}\left(\frac{h}{4}; 12\Phi_1; 30\right)\text{cm}$.
- Dans la zone courante : $s' \leq \frac{h}{2}$.

Φ_1 : Le diamètre minimal des armatures longitudinales de la poutre considérée.

$$\text{Alors : } \begin{cases} s \leq \text{Min}\left(\frac{180}{4}; 12 \times 1.4; 30\right) = 16.8\text{cm} \\ s' \leq \frac{180}{2} = 90\text{cm} \end{cases} \Rightarrow \begin{cases} s = 15\text{cm} \\ s' = 20\text{cm} \end{cases}$$

Conclusion générale

Ce projet nous a permis d'un coté d'assimiler les différentes techniques et logiciels de calcul ainsi que la réglementation régissant les principes de conception et de calcul des ouvrages dans le domaine du bâtiment.

On a utilisé le logiciel SAP afin d'interpréter les résultats qui nous ont permis d'aboutir au ferrailage des différents éléments de construction.

D'après l'étude qu'on a faite, il convient de souligner que pour la conception parasismique, il est très important que l'ingénieur civil et l'architecte travaillent en étroite collaboration dès le début du projet pour éviter toutes les conceptions insuffisantes et pour arriver à une sécurité parasismique réalisée sans surcoût important.

L'étude de l'infrastructure, elle est conçue en radier général du fait de la faible portance du sol support et l'importance de la structure et cela pour bien reprendre les charges transmises par la structure au sol.

Enfin, nous espérons que ce modeste travail sera un référence pour d'autres projets de fin d'études.

Bibliographie

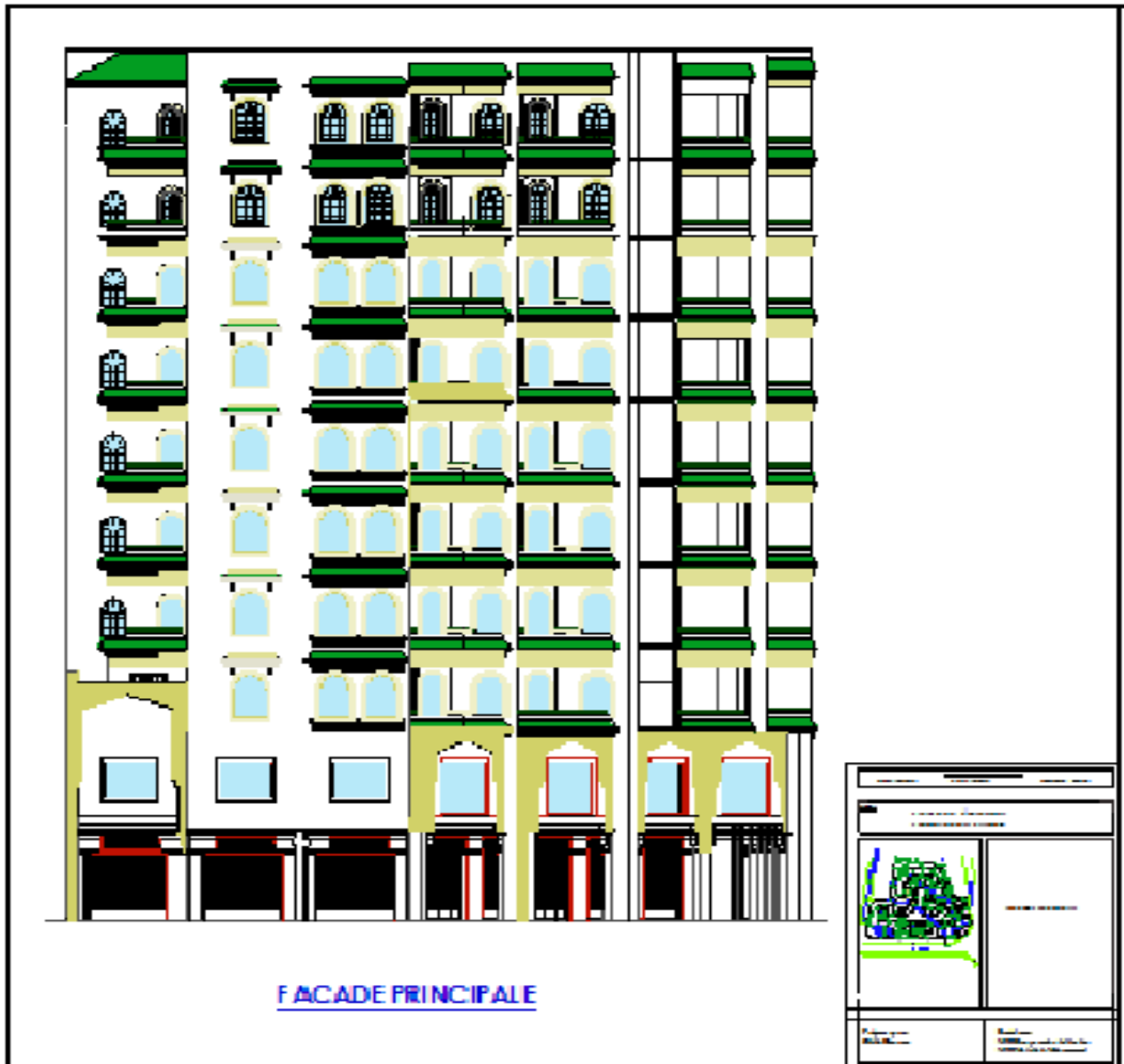
REGLEMENT

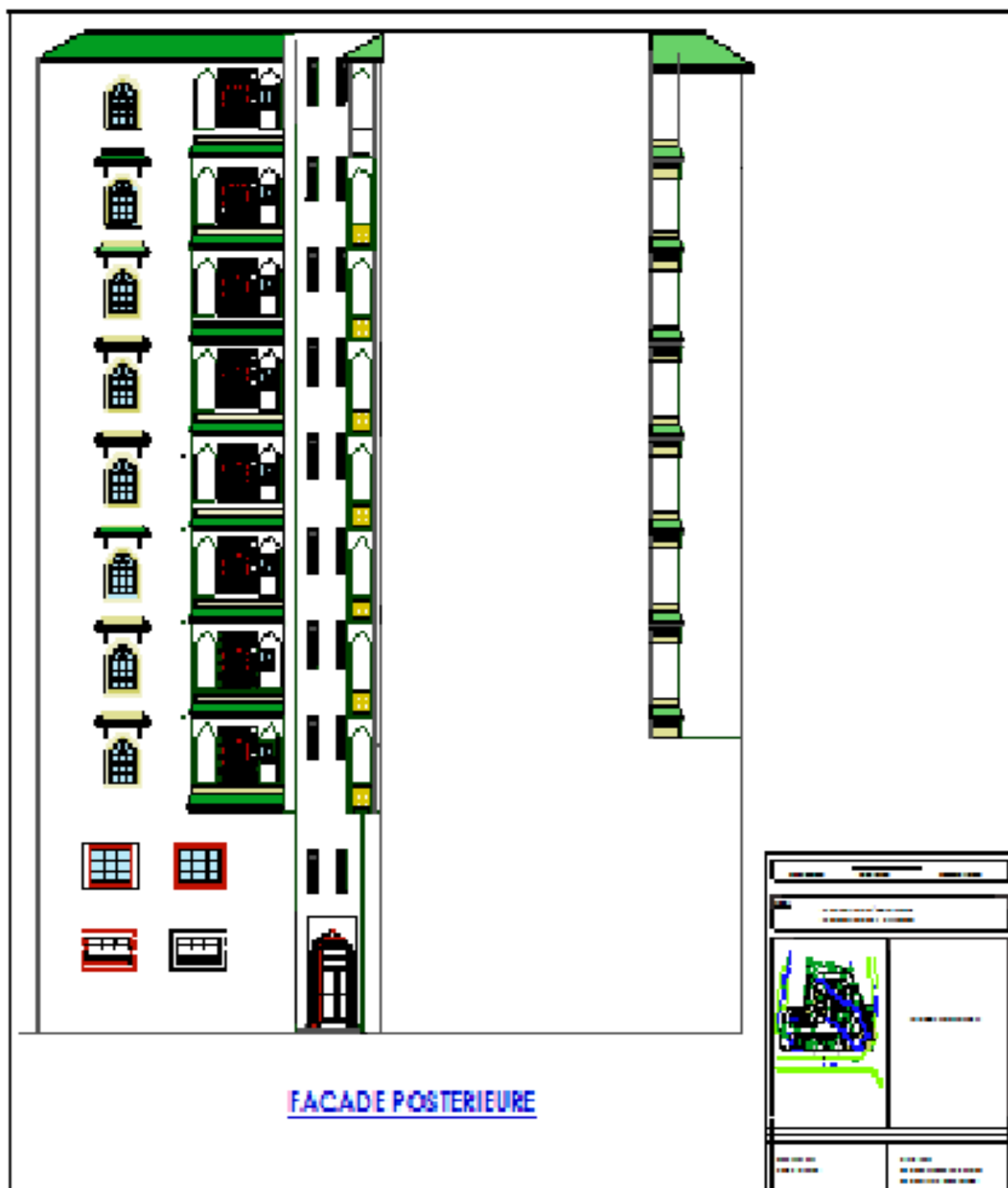
- Règles Parasismiques Algériennes RPA99/version2003.
- Règles de Conception et de Calcul des Structures en Béton Armé CBA 93.
- Règles de Calcul de Béton Armé Aux Etats Limites BAEL91.

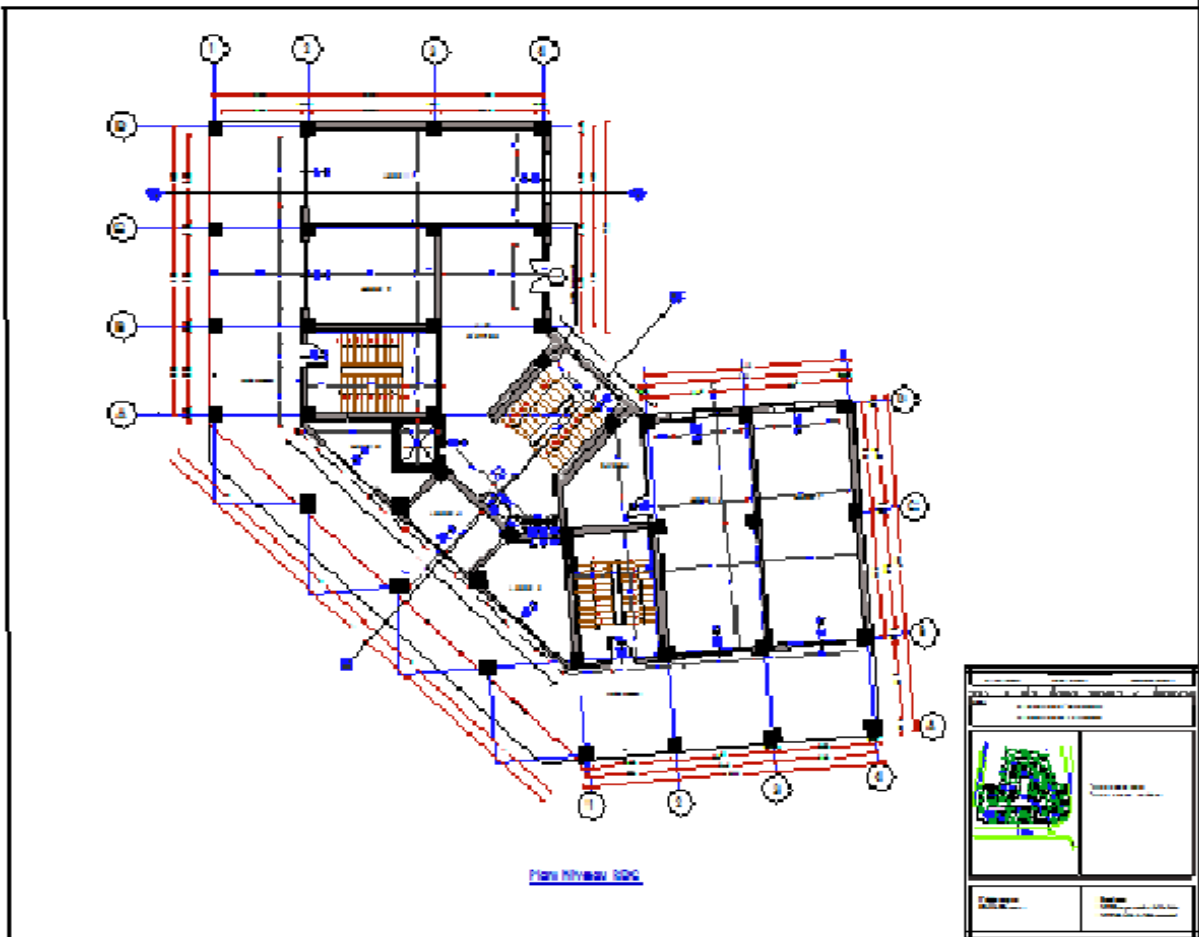
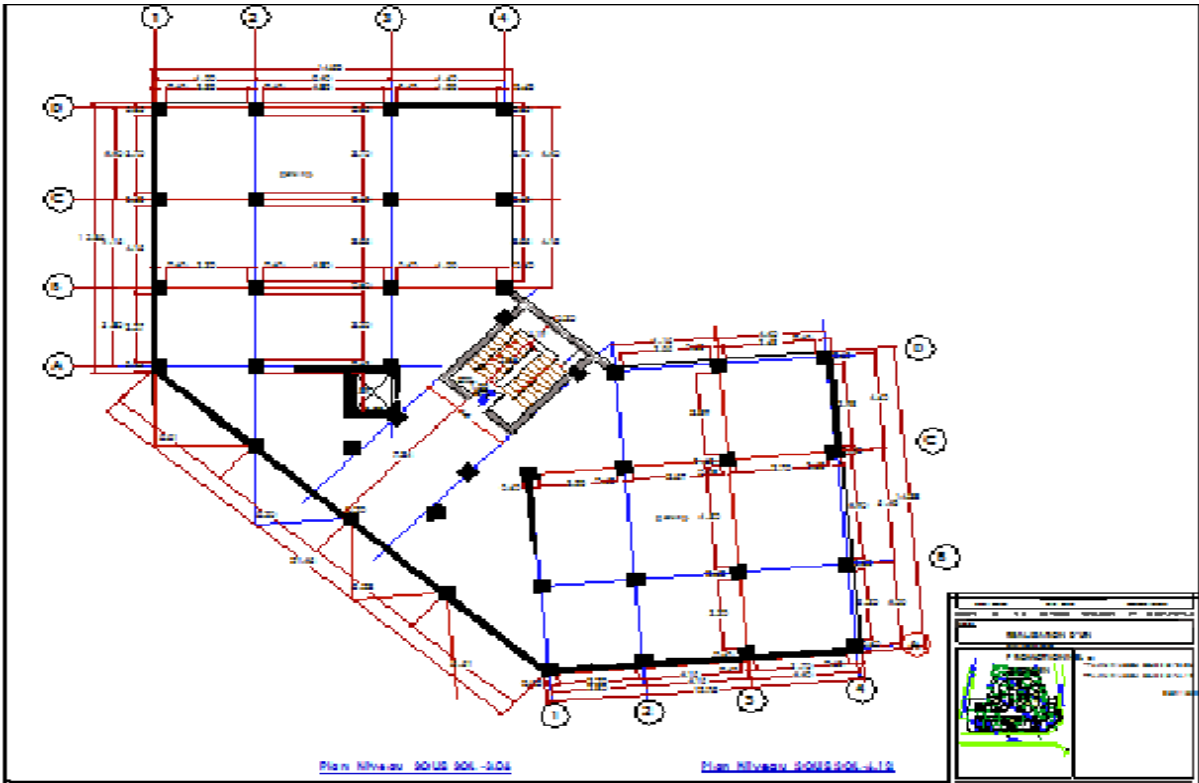
LOGICIELS

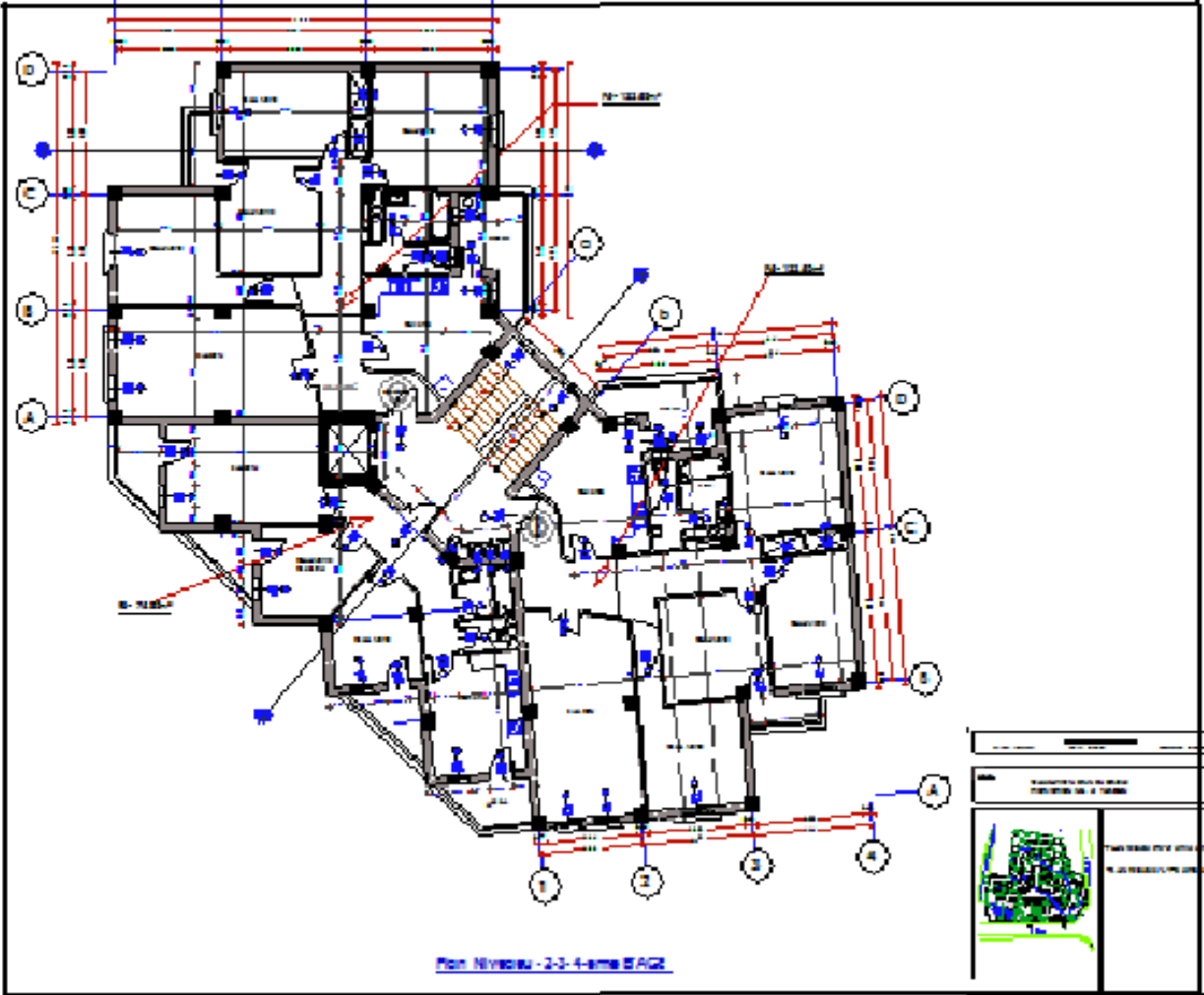
- Logiciel de SAP 2000.
- Logiciel de ferrailage **SOCOTEC**.
- EXCEL 2003.
- WORD 2007.
- AUTO CAD 2007.

ANNEXES



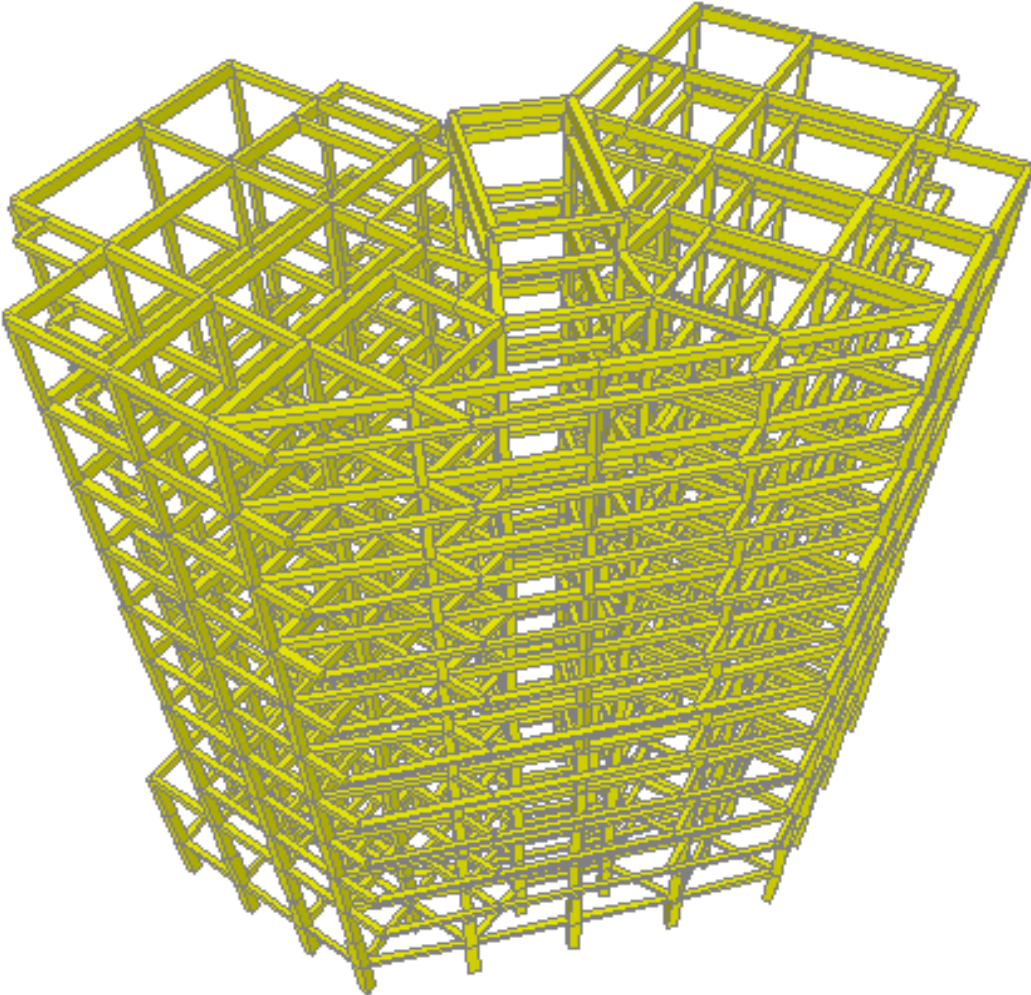




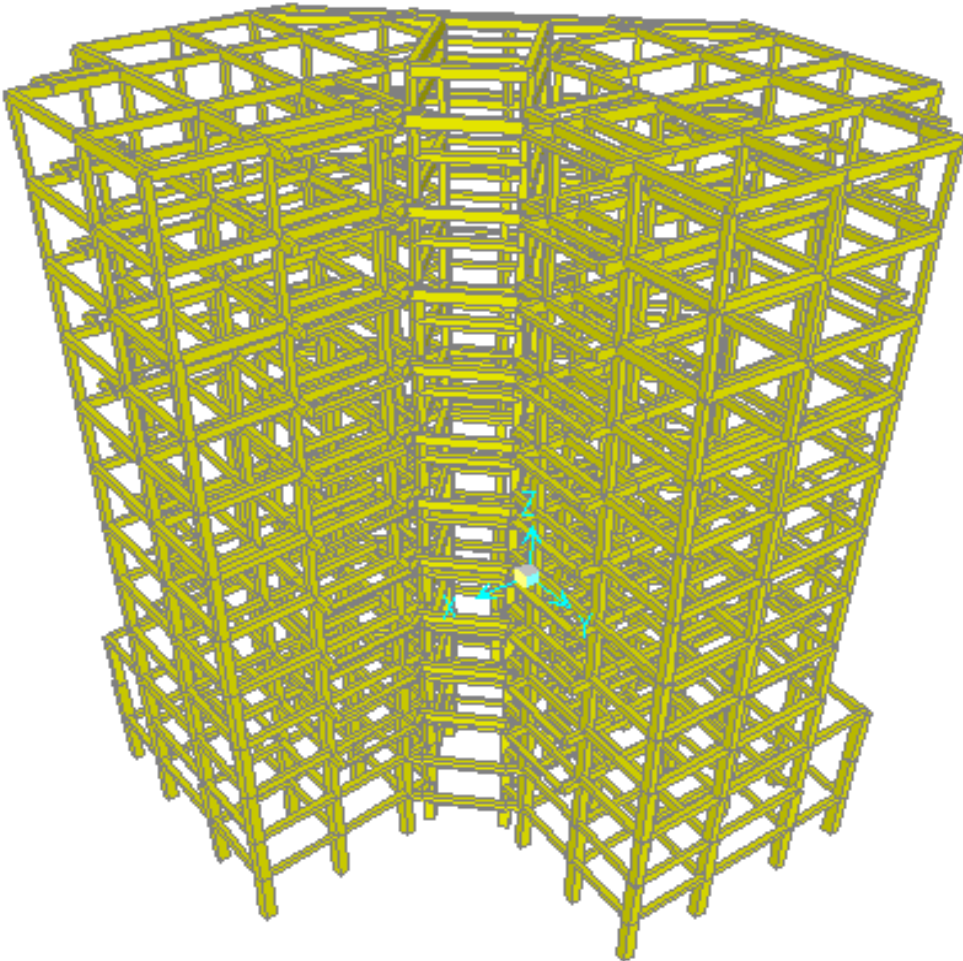


Plan Niveau - 2-3-4ème EAG

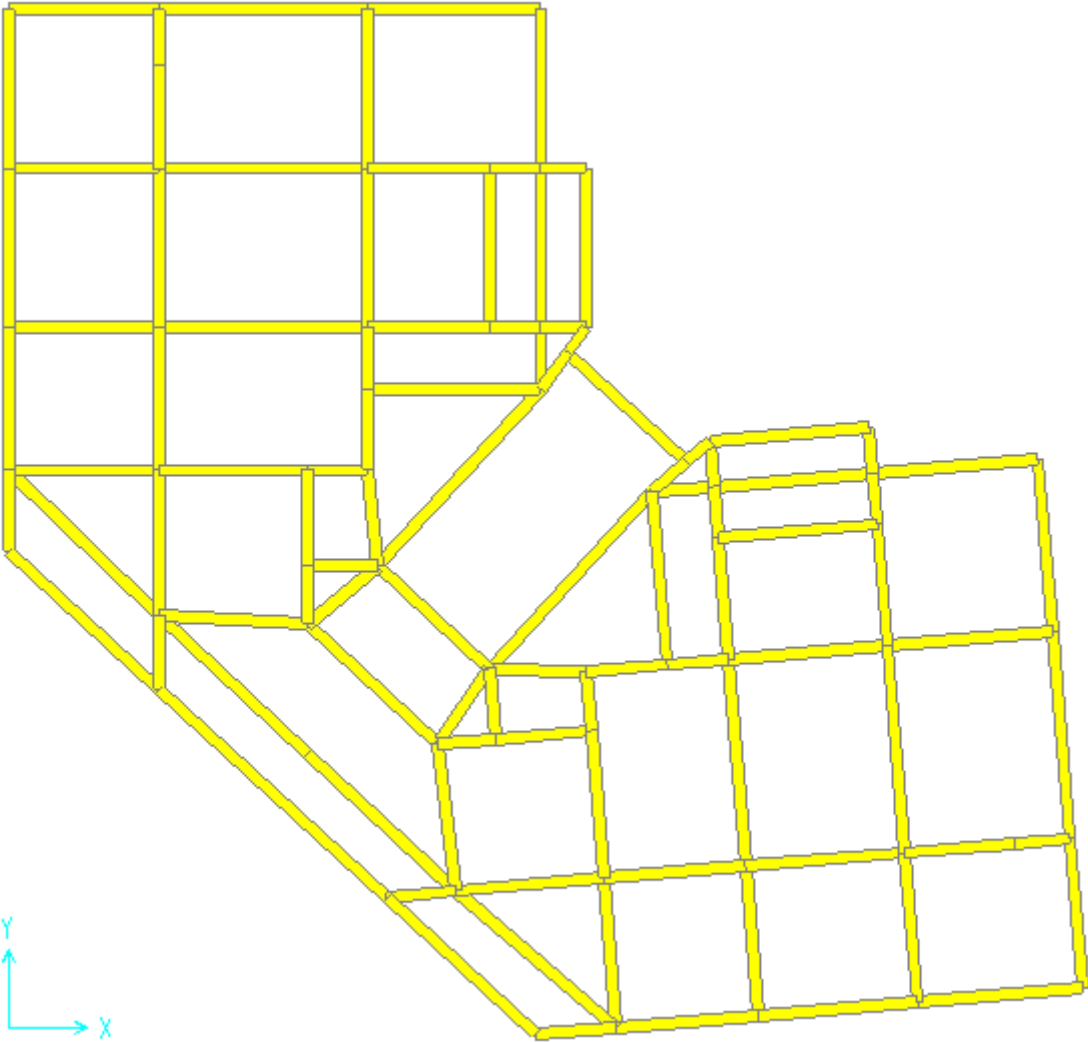
La structure en 3D par logiciel SAP2000



La structure en 3D par logiciel SAP2000



Vue en plan de La structure par logiciel SAP2000



ÉTUDE D'UN BÂTIMENT« 2 SOUS SOL, RDC + 9 ÉTAGES » DU FORME IRRÉGULIÈRE À USAGE MULTIPLE

M^{elle} CHIKH HANANE

RÉSUMÉ

Ce projet présente une étude détaillée d'un bâtiment de forme irrégulière à usage multiple constitué de deux sous sols, un rez de chaussée + 9étage implanté dans la wilaya de Tlemcen. Cette étude se compose de quatre parties.

-La première partie c'est la description générale du projet avec une présentation de l'aspect architectural des éléments du bâtiment, Ensuite le redimensionnement de la structure et enfin la descente des charges.

- La deuxième partie a été consacrée aux éléments secondaires (l'escalier poutrelles, dalles pleines et l'acrotère).

- L'étude dynamique de la structure a été entamée dans la troisième partie par SAP2000 afin de déterminer les différentes sollicitations dues aux chargements (charges permanente, d'exploitation et charge sismique).

-La dernière partie comprend le ferrailage des différents éléments résistants de la structure (fondation, poteaux, poutres).

En tenant compte des recommandations du BAEL91 ,modifiée99 et les règlements parasismiques algérien RPA 99/2003.

Mots clés : bâtiment, béton, SAP2000, Socotec, RPA 99/2003,BAEL91.