

REPUBLIQUE ALGERIENNE DEMOCRATIQUE ET POPULAIRE
MINISTERE DE L'ENSEIGNEMENT SUPERIEUR
ET DE LA RECHERCHE SCIENTIFIQUE



UNIVERSITE ABOU BAKR BELKAID – TLEMCEEN
FACULTE DE TECHNOLOGIE
DEPARTEMENT DE GENIE ELECTRIQUE ET ELECTRONIQUE
INSTRUMENTATION ELECTRONIQUE

Mémoire de Projet de Fin d'Etudes

**En vue de l'obtention du diplôme de
MASTER**

En

INSTRUMENTATION ELECTRONIQUE

Présenté par :

Mr. KEDIM ZOUHEYR

Mr. CHEBOUROU ABDERRAZZAQ

THEME

Etude et réalisation d'un détecteur de vibration mécanique

Soutenu le 26 mai 2016 devant le jury :

Mr.	A.HAMDOUNE	PROFESSEUR	Université de Tlemcen	Président
Mr.	A.HACHIM	MAA	Université de Tlemcen	Examineur
Mr.	A.BELAID	MAA	Université de Tlemcen	Encadreur

Année universitaire : 2015-2016

Dedicace

Merci Allah (mon dieu) de m'avoir donné la capacité d'écrire et de réfléchir, la force d'y croire, la patience d'aller jusqu'au bout du rêve et le bonheur de lever mes mains vers le ciel et de dire " Ya Kayoum "

Je dédie ce modeste travail à celle qui m'a donné la vie, le symbole de tendresse, qui s'est sacrifiée pour mon bonheur et ma réussite, à ma mère A mon père, qui a été mon ombre durant toutes les années des études, et qui a veillé tout au long de ma vie à m'encourager, à me donner l'aide et à me protéger.

Que dieu les gardes et les protège.

- A mes sœurs SABAH, BAHRIA, MERIEM et HABIBA.
- A mes frères MOHAMMED, FETHALLAH, ABDELKARIM.
- A mes neveux MOHAMMED, AHMED, AHMED, AMMARA, TARIK, SIFEDDINE, IBRAHIM, ABDELKADER, DOUAA.
- A tous ceux qui me sont chères.
- A tous ceux qui m'aiment.
- A tous ceux que j'aime.
- À la promotion d'instrumentation électronique.

Je dédie ce travail.

Mr.CHBOUROU ABDRAZEK

Je dédie ce modeste travail à celle qui m'a donné la vie, le symbole de tendresse, qui s'est sacrifiée pour mon bonheur et ma réussite, à ma mère A mon père, qui a été mon ombre durant toutes les années des études, et qui a veillé tout au long de ma vie à m'encourager, à me donner l'aide et à me protéger.

Que dieu les gardes et les protège.

- A mes sœurs NOURA.
- A mon frère MOSTAFA , MOHAMMED,OMAR et MOURAD.
- A mes neveux MARWA,AYYOUB ,AHLEM et HOUDA.
- A tous ceux qui me sont chères.
- A tous ceux qui m'aiment.
- A tous ceux que j'aime.
- À la promotion d instrumentation électronique.

Je dédie ce travail.

Mr.KEDIM ZOUHEYR

Remerciements

Nous remercions ALLAH le tous puissant de nous avoir aidé et donner la volonté de mener à terme ce présent travail.

En préambule à ce mémoire, je souhaitais adresser mes remerciements les plus sincères aux personnes qui m'ont apporté leur aide et qui ont contribué à l'élaboration de ce mémoire ainsi qu'à la réussite de cette formidable année universitaire.

*Nous tenons à remercier sincèrement Monsieur **M.BELAJD** qui, en tant que Directeur de mémoire, s'est toujours montré à l'écoute et très disponible tout au long de la réalisation de ce mémoire, ainsi que pour l'inspiration, l'aide et le temps qu'il a bien voulu nous consacré et sans qui ce mémoire n'aurait jamais vu le jour*

Nous tenons à exprimer nous plus vifs remerciements à Messieurs les membres du jury.

- ❖ À Monsieur **Abdelkader HAMDOUNE** pour honneur qu'il nous fait en acceptant la présidence du jury.*
- ❖ À Monsieur **A.HACHIM** pour avoir accepté d'examiner ce travail.*

Merci 

Table des matières

Introduction générale.....	[1]
Chapitre 1 : Généralités	
1.1 Schéma synoptique	[2]
1.2 Principe de fonctionnement.....	[2]
1.3. Définition.....	[3]
1.3 .1 Mesurande	[3]
1.3 .2 capteur	[3]
1.4. Classification des capteurs	[3]
1.4.1. Capteurs passifs	[4]
1.4.2 Capteurs actifs	[4]
1.5 .Chaine de mesure	[6]
1.6. Grandeurs d'influence.....	[6]
1.7. Performance des capteurs : définition métrologique.....	[7]
1.7.1. Etendue de la mesure.....	[7]
1.7.2. Résolution	[7]
1.7.3. Caractéristique d'entrée-sortie d'un capteur.....	[7]
1.7.4. Sensibilité.....	[8]
1.7.5. Finesse.....	[8]
1.7.6. Linéarité	[8]
1.7.7. Caractéristiques statistiques d'un capteur.....	[9]
1.7.7.1. Fidélité	[9]
1.7.7.2. Justesse.....	[10]
1.7.7.3. Précision.....	[10]
1.7.8. Rapidité	[10]

1.8. Conditionneur associe.....	[10]
1.8.1. Capteurs actifs.....	[11]
1.8.1.1. Capteur source de tension	[11]
1.8.1.2. Capteur source de courant	[11]
1.8.1.3. Capteur source de charge	[12]
1.8.2. Capteurs passifs.....	[12]
1.8.2.1. Montage potentiométrique.....	[12]
1.8.2.2. Montage en pont	[14]
1.9 Notions générales sur les capteurs inductifs de proximité.....	[17]
1.9.1. Principe.....	[17]
1.9.2 Les capteurs inductifs à réluctance variable.....	[18]
1.9.3 Les capteurs inductifs à courants de Foucault.....	[18]
Chapitre 2 : Notion de vibration et généralités sur le NE555 et le LM358	
2.1 Généralités sur les vibrations.....	[19]
2.1.1 Qu'est ce qu'une vibration.....	[19]
2.1.2 Les types des vibrations.....	[20]
2.1.2.1 vibrations périodiques.....	[20]
2.1.2.2 Vibrations apériodiques.....	[21]
2.1.2.3 Vibrations aléatoires	[22]
2.2 Détecteur de vibration.....	[22]
2.3 Définition du NE555	[24]
2.4 Définitions du LM358	[26]
Chapitre 3 : Etude Pratique	
3.1 Le circuit électrique.....	[28]
3.2 Détecteur de vibration.....	[29]

3.3 Disque piézo-électrique	[29]
3.4 Comment faire vibrer ce disque ?.....	[30]
3.5 Le réglage et les essais	[33]
3.5.1 Essais de variation de P14.....	[34]
3.6 Interprétation et résultats	[35]
Conclusion.....	[38]

Liste des figures

Figure 1.1 Principe d'un capteur.....	3
Figure 1.2 Photoélectricité et effet Hall.....	5
Figure 1.3 constitution d'une chaine de mesure classique.....	6
Figure 1.4 Exemple de caractéristique d'un capteur d'humidité du type capacitif.....	7
Figure 1.5 Exemple de linéarisation de caractéristiques.....	9
Figure 1.6 Caractéristiques statistiques d'un capteur.....	10
Figure 1.7 modèle du capteur source de tension.....	11
Figure 1.8 exemple de conditionneur.....	11
Figure 1.9 Modèle du capteur type source de courant.....	11
Figure 1.10 convertisseur courant-tension.....	11
Figure 1.11 modèle du capteur type source de charge.....	12
Figure 1.12 modèle du montage potentiométrique.....	12
Figure 1.13 Capteur alimenté en courant.....	13
Figure 1.14 Montage en pont dans le cas d'impédances complexes.....	14
Figure 1.15 montage en pont.....	15
Figure 1.16 Valeur de la tension de décalage du pont de Wheatstone.....	16
Figure 1.17 Evolution de la tension de déséquilibre du pont pour de très faibles variations de RC.....	17
Figure 2.1 exemple d'un moteur.....	19
Figure 2.2 vibration harmonique.....	20
Figure 2.3 vibration additionnée.....	20
Figure 2.4 vibration pseudopériodique.....	21
Figure 2.5 vibration transitoire.....	21
Figure 2.6 Vibrations aléatoires.....	22
Figure 2.7 Brochage du NE555.....	24

Figure 2.8 Schéma simplifié du NE555.....	25
Figure 2.9 le LM358.....	27
Figure 3.1 Schéma électrique du détecteur de vibrations. Sur les petits disques piézo-électriques, on prélève le signal produit par toute vibration mécanique et on l'applique sur les deux broches d'entrée de l'amplificateur opérationnel IC1-A.....	28
Figure 3.2 Prototype du détecteur de vibrations.....	29
Figure 3.3 A l'extrémité du fil, on fixera un contrepoids servant à transmettre les vibrations au disque piézo-électrique.....	30
Figure 3.4 Du côté entièrement en laiton du petit disque.....	30
Figure 3.5a schéma du détecteur de vibrations (Isis).....	31
Figure 3.5b schéma du détecteur de vibrations (Ares).....	31
Figure 3.5c schéma du détecteur de vibrations (3D).....	32
Figure 3.5d Circuit imprimé du détecteur de vibrations, côté soudure.....	32
Figure 3.6 Prototype du détecteur de vibrations. Après avoir soudé le disque dans la fente du circuit imprimé.....	33
Figure 3.7 Brochages des deux circuits intégrés LM358 et NE555 vus de dessus et avec le repère-détrompeur en U vers la gauche. Brochages du transistor BC547 vu de dessous et de la LED (la patte la plus longue est l'anode).....	33
Figure 3.8 broche 5 du LM358.....	35
Figure 3.9 broche 6 du LM358.....	35
Figure 3.10 broche 1 du LM358.....	36
Figure 3.11 broche 2 du NE555.....	36
Figure 3.12 broche 3 du NE555.....	37
Figure 3.13 Collecteur du TR2.....	37

Liste des Tableaux

Tableau 1.1 les effets utilisés pour réaliser la mesure.....	4
Tableau 2.2 Les principes physiques.....	5
Tableau 3.1 Essais de variation de P14.....	34

Introduction générale

Le détecteur de vibration permet de commander un appareil sur présence d'une détection de choc mécanique.

Le détecteur de vibration est utile principalement sur des ouvertures spécifiques telles que les baies vitrées, les vitrines, les fenêtres coulissantes, les velux, etc. Il peut également être utile pour sécuriser des biens de valeurs. En effet, le détecteur de vibration peut tout à fait être fixé dans le cadre d'un tableau ou dissimulé dans un objet.

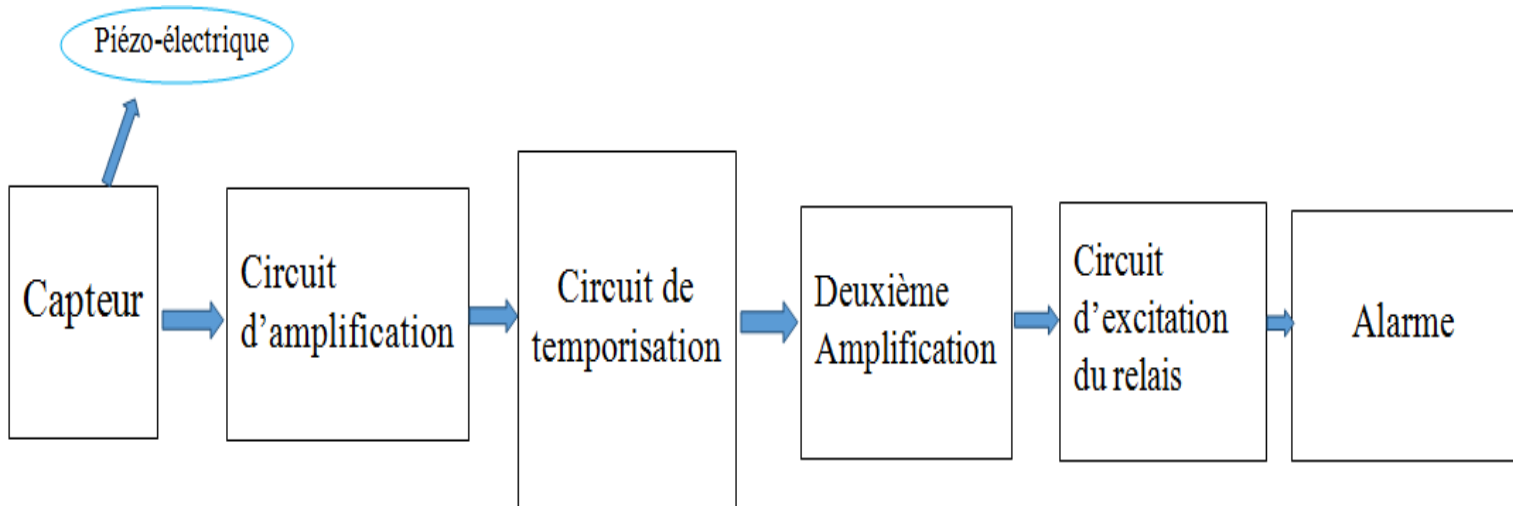
Notre projet est répartie sur trois chapitres :

- Dans le premier chapitre nous présentons le schéma synoptique du circuit et les généralités sur les capteurs.
- Dans le deuxième chapitre nous donnons une notion vague sur le phénomène vibration et les généralités concernant les deux circuits intégrés considérés comme éléments essentiels (NE555 et le LM358) dans notre application.
- Enfin le troisième chapitre se réserve au circuit électrique du montage, sa réalisation pratique par la suite on donnera un passage pour expliquer son fonctionnement et on le termine par les mesures pratiques de certains points en faisant apparaître leurs oscillogrammes.

CHAPITRE 1

Généralités

1.1 Schéma synoptique:



1.2 Principe de fonctionnement :

On appliquant une force (frappe) le détecteur va générer un signal aléatoire de faible tension, ce signal va s'amplifier à l'aide du circuit intégré LM 358 auquel on prélève à sa sortie un signal aléatoire. Ce signal va se voir filtré, donc la partie négative de ce signal est éliminée à l'aide d'une cellule de filtrage composée d'une capacité et d'une résistance. La partie positive s'applique à un monostable réalisé à l'aide d'un circuit intégré du type NE555. À la sortie de ce dernier on récupère un signal carré qui commandera un transistor fonctionnant en commutation pour commander l'excitation d'un relais actionnant une alarme.

Si l'on désire traduire une grandeur physique non électrique en une grandeur électrique, on doit faire appel à un dispositif connu sous l'appellation « capteur ». Son rôle est de donner une image interprétable d'un phénomène physique de manière à pouvoir l'intégrer dans un processus de mesure plus vaste.

1. 3. DEFINITION :

1. 3.1 mesurande :

C'est la grandeur physique que l'on souhaite connaître et mesurer.

1. 3.2 capteur :

C'est l'élément qui va permettre sous l'effet de mesurande d'en délivrer une image exploitable (signal électrique par exemple). On parle aussi de transducteur, la grandeur physique d'entrée (la mesurande) étant transformée en une autre grandeur physique de sortie ou en un signal électrique [1].

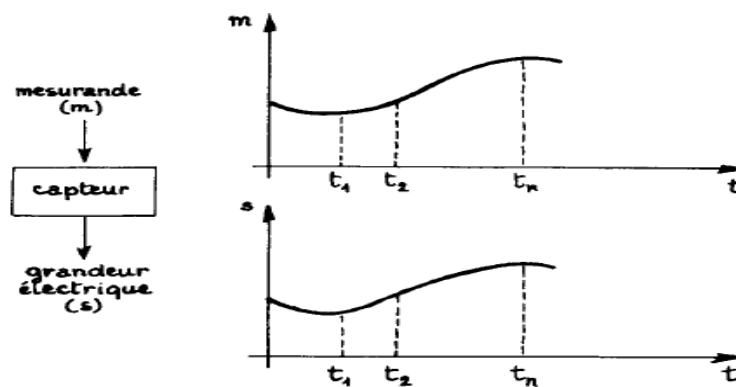


Figure 1.1 Principe d'un capteur.

Généralement, on obtient une grandeur de sortie du type électrique. Elle peut être soit :

- une charge,
- une tension,
- un courant,
- une impédance (R, L, C).

1. 4. CLASSIFICATION DES CAPTEURS :

On classe les capteurs en deux grandes familles en fonction de la caractéristique électrique de la grandeur de sortie. Cette classification influe sur le conditionneur qui lui est associé [2].

1.4.1. Capteurs passifs :

Il s'agit généralement d'impédances (résistance, inductance, capacité) dont l'un des paramètres déterminant est sensible à la grandeur mesurée. La variation d'impédance résulte :

- D'une variation de dimension du capteur (capteur de position, potentiomètre, inductance à noyaux mobile, condensateur à armature mobile)
- D'une déformation résultante d'une force ou d'une grandeur s'y ramenant (pression accélération). Exemples : armature de condensateur soumise à une différence de pression, jauge d'extensomètre liée à une structure déformable.

Le tableau ci-dessous résume, en fonction du mesurande, les effets utilisés pour réaliser la mesure.

Grandeur mesurée	Caractéristique électrique sensible	Types de matériaux utilisés
Température	Résistivité électrique	Platine, Nickel, cuivre ...
Rayonnement optique	Résistivité électrique	Semi-conducteur
Déformation	Résistivité électrique	Alliage de Ni, Si dopé
	Perméabilité magnétique	Alliage ferromagnétique
Position	Résistivité électrique	Matériaux magnétorésistants (Bismuth, antimoine d'indium)
Humidité	Résistivité électrique	Chlorure de lithium

Tableau 1.1 les effets utilisés pour réaliser la mesure.

1.4.2 Capteurs actifs :

Fonctionnant en générateur, un capteur actif est généralement fondé dans son principe sur un effet physique qui assure la conversion en énergie électrique de la forme d'énergie propre à la grandeur physique à mesurer (énergie thermique, mécanique ou de rayonnement). Les principes physiques mis en jeu sont présentés ci-dessous :

MESURANDE	EFFET UTILISE	GRANDEUR DE SORTIE
Température	Thermoélectricité (thermocouple)	Tension
Flux optique	Photoémission Pyroélectricité	Courant Charge
Force, pression, accélération	Piézoélectricité	Charge
Position	Effet Hall	Tension
Vitesse	Induction	Tension

Tableau 2.2 Les principes physiques

On présente ci-dessous une explication succincte de la plupart des effets utilisés par les capteurs actifs :

- **Effet Hall** : un semi-conducteur de type parallélépipède rectangle, placé dans une induction B et parcouru par un courant I , voit l'apparition, dans la direction perpendiculaire au courant et à l'induction, d'une différence de potentiel qui a pour expression :

$$U_H = K_H \cdot I \cdot B \cdot \sin\theta$$

K_H est fonction de matériau.

θ est l'angle entre I et B .

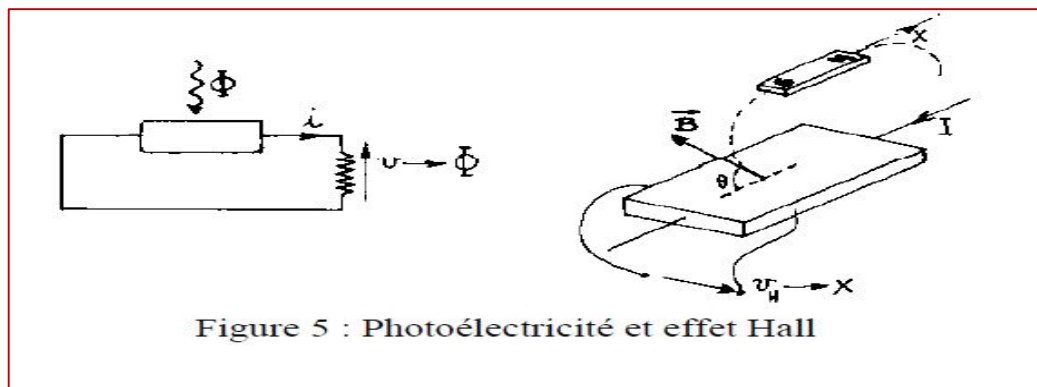


Figure 1.2 Photoélectricité et effet Hall.

- **Effet d'induction électromagnétique** : La variation du flux d'induction magnétique dans un circuit électrique induit une tension électrique (détection de passage d'un objet métallique).

1. 5 .CHAINE DE MESURE :

Pour obtenir une image d'une grandeur physique, on fait appel à une chaîne de mesure qui peut faire intervenir plusieurs phénomènes différents. Par exemple, la mesure d'un débit peut se faire en plusieurs étapes :

- transformation du débit en une pression différentielle,
- transformation de la pression différentielle en une déformation mécanique d'une membrane,
- transformation de la déformation mécanique en une grandeur électrique (à l'aide d'un piézo-électrique) via un circuit électronique associé. L'ensemble de ces étapes constitue la chaîne de mesure.

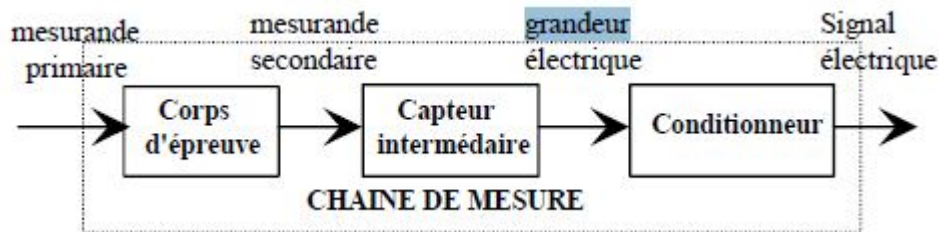


Figure 1.3 constitution d'une chaîne de mesure classique.

1.6. GRANDEURS D'INFLUENCE :

C'est une grandeur physique autre que la mesurande dont la variation peut modifier la réponse du capteur :

- Température : modification des caractéristiques électriques, mécaniques et dimensionnelles
- Pression, vibration : déformation et contrainte pouvant altérer la réponse.
- Humidité : modification des propriétés électriques (constante diélectrique ou résistivité). Dégradation de l'isolation électrique.
- Champ magnétique : création de fém. d'induction pour les champs variables ou modifications électriques (résistivité) pour les champs statiques.
- Tension d'alimentation : lorsque la grandeur de sortie du capteur dépend de celle-ci directement (amplitude ou fréquence) Nécessité de :
 - Réduire les grandeurs d'influence (table anti-vibration, blindage magnétique...)
 - Stabiliser les grandeurs d'influence à des valeurs parfaitement connues.
- Compenser l'influence des grandeurs parasites par des montages adaptés (pont de Wheatstone).

1. 7. PERFORMANCE DES CAPTEURS : DEFINITION METROLOGIQUE :

De manière à classer les capteurs en fonction de leurs performances, on est amené à définir des paramètres qui permettent de les sélectionner en fonction de l'application.

1.7.1. Etendue de la mesure :

Elle définit la zone dans laquelle les caractéristiques du capteur sont assurées par rapport à des spécifications données. On peut classer cette zone en trois familles :

- ❖ **Zone nominale d'emploi :** Zone dans laquelle la mesurande peut évoluer sans modification des caractéristiques du capteur.
- ❖ **Zone de non-détérioration :** Valeurs limites des grandeurs influençant le capteur (mesurande, température environnante, etc....) sans que les caractéristiques du capteur ne soient modifiées après annulation de surcharges éventuelles.
- ❖ **Zone de non-destruction :** Elle définit les limites garantissant la non-destruction du capteur mais dans laquelle il peut y avoir des modifications permanentes des caractéristiques du capteur.

1.7.2. Résolution

Elle correspond à la plus petite variation de mesurande que le capteur est susceptible de déceler.

1.7.3. Caractéristique d'entrée-sortie d'un capteur :

Elle donne la relation d'évolution de la grandeur de sortie en fonction de la grandeur d'entrée. Elle est donnée classiquement par une courbe en régime permanent. Elle ne donne pas d'informations sur les caractéristiques transitoires du capteur.

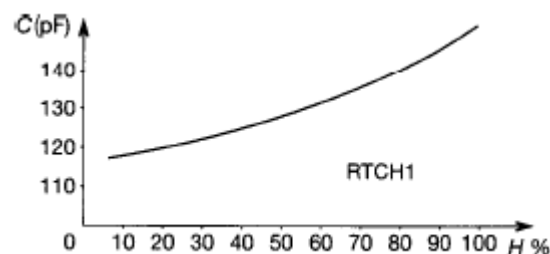


Figure 1.4 Exemple de caractéristique d'un capteur d'humidité du type capacitif.

1.7.4. SENSIBILITE :

Elle détermine l'évolution de la grandeur de sortie en fonction de la grandeur d'entrée en un point donné. C'est la pente de la tangente à la courbe issue de la caractéristique du capteur. Dans le cas d'un capteur linéaire, la sensibilité du capteur est constante.

$$\text{sensibilité} = \frac{d(\text{grandeur de sortie})}{d(\text{mesurande})}$$

Il faut noter que la sensibilité d'un capteur peut être fonction du conditionneur auquel il est associé. Dans l'exemple de la figure 1.4 la sensibilité moyenne du capteur est de 0.4pF/%H.

1.7.5. Finesse :

C'est la qualité d'un capteur à ne pas venir modifier par sa présence la grandeur à mesurer. Cela permet d'évaluer l'influence du capteur sur la mesure. On la définit non seulement vis à vis du capteur mais aussi vis à vis de l'environnement d'utilisation du capteur. Par exemple, dans le cas d'une mesure thermique, on cherchera un capteur à faible capacité calorifique vis à vis des grandeurs l'environnant. Finesse et sensibilité sont en général antagonistes. Il peut y avoir un compromis à faire. Pour un capteur d'induction B, un capteur à forte perméabilité sera très sensible, par contre sa présence aura tendance à perturber les lignes de champ et la mesure de l'induction ne sera pas celle sans capteur, d'où une mauvaise finesse. Mais cette erreur peut être évaluée en vue d'une correction post-mesure et ainsi faire abstraction de la présence du capteur.

1.7.6. Linéarité :

C'est la zone dans laquelle la sensibilité du capteur est indépendante de la valeur de la mesurande. Cette zone peut être définie à partir de la définition d'une droite obtenue comme approchant au mieux la caractéristique réelle du capteur, par exemple par la méthode des moindres carrés. On définit à partir de cette droite l'écart de linéarité qui exprime en % l'écart maximal entre la courbe réelle et la droite approchant la courbe.

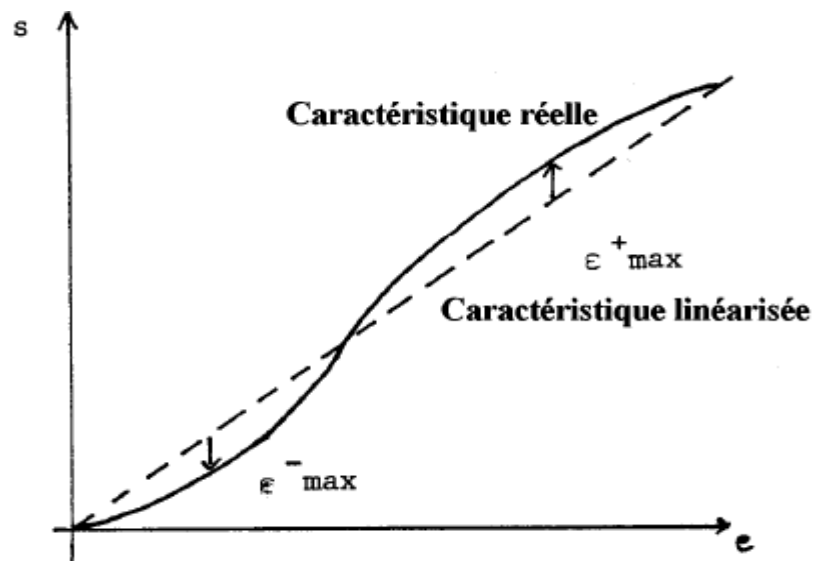


Figure 1.5 Exemple de linéarisation de caractéristiques.

1.7.7. Caractéristiques statistiques d'un capteur :

Ces paramètres permettent de prendre en compte la notion d'erreurs accidentelles qui peuvent survenir sur un capteur.

Rappel : soit n mesures effectuées sur un mesurande, on définit à partir de ces n mesures :

- la valeur moyenne

$$\langle m \rangle = \frac{\sum_i m_i}{n}$$

- l'écart type (dispersion des résultats autour de la valeur moyenne) :

$$\sigma = \sqrt{\frac{\sum (m_i - \langle m \rangle)^2}{n - 1}}$$

1.7.7.1. Fidélité :

Elle définit la qualité d'un capteur à délivrer une mesure répétitive sans erreurs. L'erreur de fidélité correspond à l'écart type obtenu sur une série de mesures correspondant à une mesurande constante.

1.7.7.2. Justesse :

C'est l'aptitude d'un capteur à délivrer une réponse proche de la valeur vraie et ceci indépendamment de la notion de fidélité. Elle est liée à la valeur moyenne obtenue sur un grand nombre de mesures par rapport à la valeur réelle.

1.7.7.3. Précision:

Elle définit l'écart en % que l'on peut obtenir entre la valeur réelle et la valeur obtenue en sortie du capteur. Ainsi un capteur précis aura à la fois une bonne fidélité et une bonne justesse.

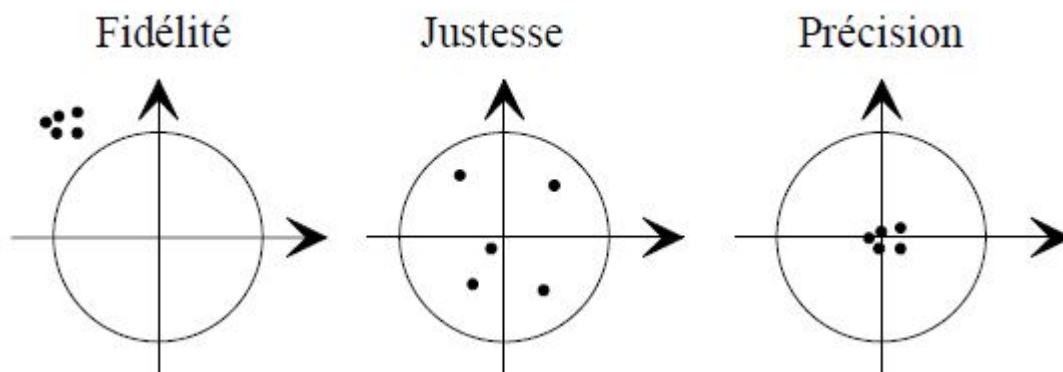


Figure 1.6 Caractéristiques statistiques d'un capteur.

1.7.8. Rapidité:

C'est la qualité d'un capteur à suivre les variations de mesurande. On peut la chiffrer de plusieurs manières :

- bande passante du capteur. (à -3 dB par exemple).
- Fréquence de résonance du capteur.
- Temps de réponse (à $x\%$) à un échelon de mesurande.

1.8. CONDITIONNEUR ASSOCIE :

Le conditionnement de la mesure consiste à rendre exploitable la mesure issue du capteur. L'association capteur-conditionneur détermine le signal électrique et ses caractéristiques. On effectue une adaptation de la source du signal à la chaîne de mesure complète.

1. 8.1. Capteurs actifs :

Le capteur se comporte comme une source.

1. 8.1.1. Capteur source de tension :

On peut adopter le modèle suivant pour la sortie du capteur auquel on vient connecter une impédance correspondante à l'impédance d'entrée du conditionneur.

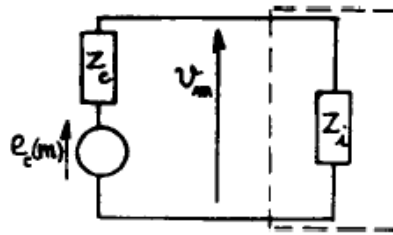


Figure 1.7 modèle du capteur source de tension.

On utilisera des dispositifs à forte impédance d'entrée de manière à obtenir une tension en sortie du conditionneur aussi proche que la tension en sortie du capteur. On pourra utiliser un montage suiveur (inverseur ou non), ou un amplificateur différentiel plus classiquement appelé amplificateur d'instrumentation (Voir ci-dessous).

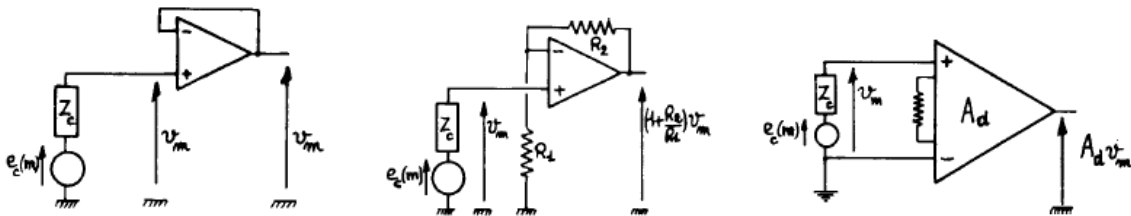


Figure 1.8 exemple de conditionneur.

1.8.1.2. Capteur source de courant :

Dans ce cas, le capteur peut se modéliser par une source de courant avec une impédance en parallèle.

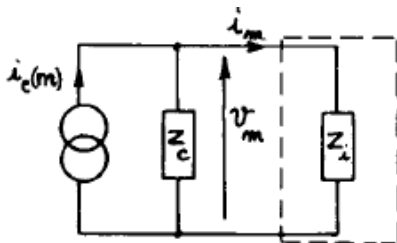


Figure 1.9 Modèle du capteur type source de Courant

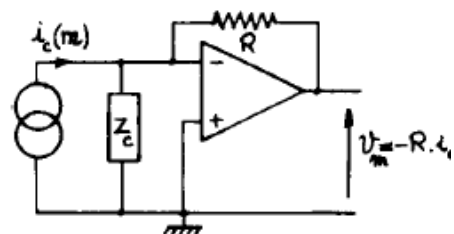


Figure 1.10 convertisseur courant-tension

On fait appel dans ce cas à un convertisseur courant-tension de manière à obtenir une tension proportionnelle au courant de sortie du capteur.

1.8.1.3. Capteur source de charge :

Le capteur en tant que générateur présente une impédance interne capacitive. C'est le cas d'un cristal piézo-électrique. Il faut faire attention dans le cas où l'on vient brancher une impédance équivalente résistive à ses bornes. Cette résistance peut engendrer une décharge trop rapide de la capacité empêchant toute mesure.

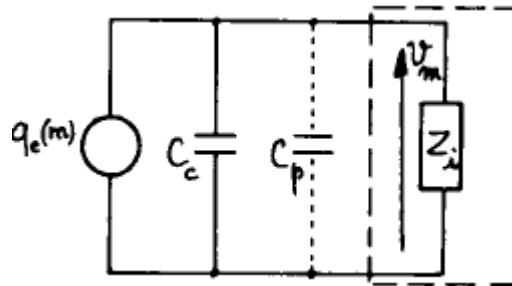


Figure 1.11 modèle du capteur type source de charge

1.8.2. Capteurs passifs :

Ce capteur donne une image du mesurande par l'intermédiaire d'une impédance. On associe donc toujours une source externe de tension ou de courant au capteur. Deux grands principes de conditionneurs peuvent être employés :

- Montage en pont : on récupère alors une tension proportionnelle au mesurande.
- Montage oscillant : la fréquence du signal de sortie est modulée par la mesurande.

1.8.2.1. Montage potentiométrique :

A/ Cas des résistances :

On utilise un simple pont diviseur alimenté par une source de tension continue V_e . L'impédance interne de la source R_s et l'impédance de l'appareil de mesure R_d doivent être prises en compte. Le capteur est modélisé par la résistance R_c .

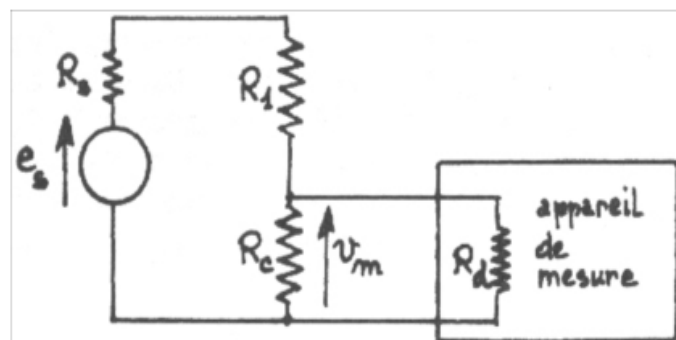


Figure 1.12 modèle du montage potentiométrique.

Le capteur de résistance R_1 est alimenté par une source de tension continue présentant une résistance de sortie R_s . La tension V_m est mesurée aux bornes du capteur par un appareil de mesure de résistance d'entrée R_d , on établit directement :

$$V_m = e_s \frac{R_c R_d}{R_c(R_s + R_1) + R_d(R_s + R_1 + R_c)}$$

De manière plus générale avec les impédances des différents composants :

$$V_m = e_s \frac{Z_c Z_d}{Z_c(Z_s + Z_1) + Z_d(Z_s + Z_1 + Z_c)}$$

En négligeant R_s et R_d , on obtient :

$$V_m = \frac{R_c}{R_c + R_1} V_e$$

La relation qui lie la tension de sortie (V_m) au paramètre image de mesurande (R_c) n'est pas linéaire. La sensibilité du montage n'est donc pas constante. On peut néanmoins faire une étude en petites variations de mesurande (étude petit signaux). Ainsi si l'on se place aux petites variations $\Delta R < R_c + R_1$:

$$R_c \rightarrow R_{c0} + \Delta R$$

$$V_m \rightarrow V_{m0} + \Delta V_m$$

Alors on obtient :

$$\Delta V_m = V_e \frac{(R_1) \Delta R}{(R_1 + R_{c0})^2}$$

C'est une relation linéaire d'où on peut directement extraire la sensibilité du capteur $\Delta V_m / \Delta R_c$. Cette sensibilité est maximum pour $R_1 = R_{c0}$ soit :

$$\Delta V_m = \frac{V_e}{4R_1} \Delta R$$

Remarque : Cas d'une alimentation en courant :

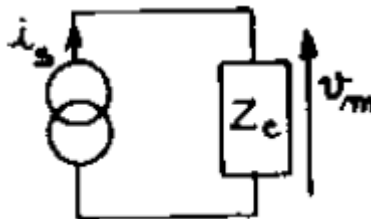


Figure 1.13 Capteur alimenté en courant

L'utilisation d'une source de courant I rend le montage directement linéaire si l'on néglige l'impédance interne de la source, c'est à dire :

$$\Delta V_m = I \cdot \Delta R$$

B/ Cas des impédances complexes (Z_c) :

Le capteur est capacitif (détecteur de niveau par exemple) ou inductif (détecteur de Position). On utilise alors une source d'alimentation sinusoïdale associée à pont diviseur.

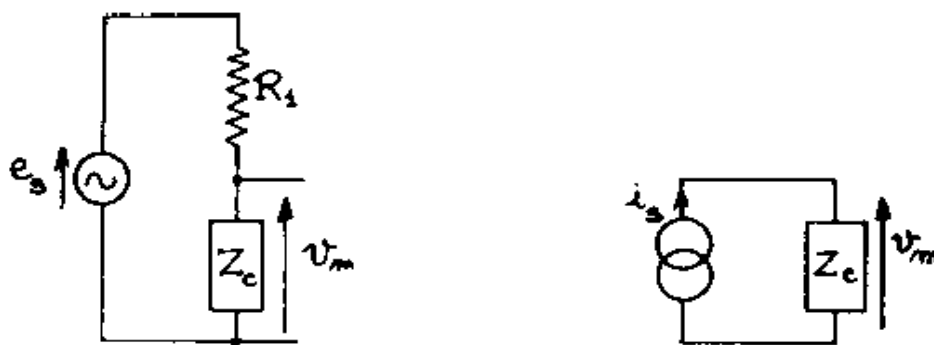


Figure 1.14 Montage en pont dans le cas d'impédances complexes.

on obtient aux petites variations :

$$\Delta V_m = \frac{V_e}{R_1} \Delta Z_c$$

De même en utilisant une source de courant I :

$$\Delta V_m = I \cdot \Delta Z_c$$

1.8.2.2. Montage en pont:

L'utilisation d'un montage potentiométrique présente le défaut d'avoir en sortie la présence d'une tension continue, et ceci en l'absence de variations de mesurande. L'emploi d'un montage en pont présente l'avantage de s'affranchir de cette tension continue.

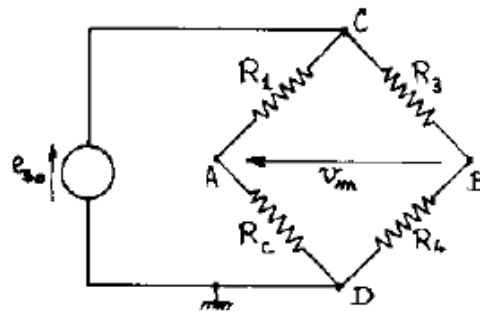


Figure 1.15 montage en pont.

-Calcul des potentiels :

$$\text{En A } V_A = \frac{R_2}{R_2 + R_1} E$$

$$\text{En B } V_B = \frac{R_4}{R_4 + R_3} E$$

On obtient une tension de mesure encore appelée tension de déséquilibre du pont :

$$V_m = V_A - V_B = \frac{R_2 R_3 - R_1 R_4}{(R_2 + R_1)(R_4 + R_3)} E$$

Si on veut une tension nulle en l'absence d'évolution du mesurande (cas stable $R_c = R_{c0}$), on trouve la condition d'équilibre d'un pont de Wheatstone :

$$R_2 R_3 = R_1 R_4$$

- Cas $R_c = R_1 = R_2 = R_3 = R$:

Cela correspond à une *sensibilité maximum* pour le cas du diviseur potentiométrique, et l'on suppose que la mesurande évolue autour d'une valeur R_{c0} : $R_c = R_{c0} + \Delta R$

Avec $R_c = R_{c0}$

On obtient alors pour :

$$V_A = \frac{E}{2} \frac{\left(1 + \frac{\Delta R}{R}\right)}{\left(1 + \frac{\Delta R}{2R}\right)} \text{ et } V_B = \frac{E}{2}$$

Soit :

$$V_A = \frac{E}{4} \frac{\frac{\Delta R}{R}}{\left(1 + \frac{\Delta R}{2R}\right)}$$

On peut alors tracer l'évolution de la tension de déséquilibre en fonction du rapport $\Delta R / R$:

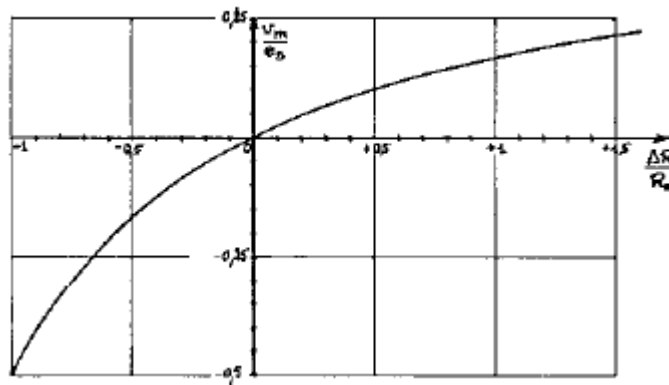


Figure 1.16 Valeur de la tension de décalage du pont de Wheatstone.

-Calcul pour de très faibles variations de R_c :

En faisant une étude autour du voisinage de zéro ($\Delta R / R \ll 1$), on peut linéariser la Relation entre V_m et ΔR :

$$V_m = \frac{E \Delta R}{4 R}$$

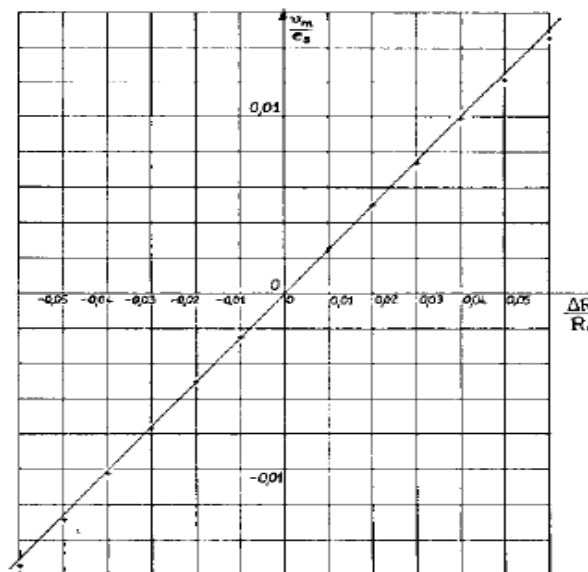


Figure 1.17 Evolution de la tension de déséquilibre du pont pour de très faibles variations de RC

On obtient ainsi une mesure avec une sensibilité constante autour du point d'équilibre.

1.9 NOTIONS GENERALES SUR LES CAPTEURS INDUCTIFS DE PROXIMITE :

Les capteurs inductifs sont des capteurs produisant un champ magnétique à leur extrémité, et qui permettent de détecter n'importe quel objet conducteur situé à une distance dépendante du type de capteur. Si un matériau conducteur se trouve dans la zone d'action du capteur, celui-ci sera automatiquement détecté.

1.9.1. Principe :

Les capteurs inductifs font partie de la catégorie des capteurs de proximité qui se caractérisent par l'absence de lien entre le capteur et l'objet. La détection se fait donc par l'intermédiaire d'un champ qui peut être électrique, magnétique ou électromagnétique. Le plus, les capteurs de proximité n'existent que sous deux modes : analogique ou binaire. Si c'est le mode binaire (c'est le cas des capteurs inductifs), le signal est soit haut, soit bas, en fonction de la distance. Le mode analogique permet d'avoir un signal dépendant de la distance séparant le capteur de l'objet.

Il existe deux types de capteurs inductifs : le capteur inductif à réluctance variable, et le capteur inductif à courants de Foucault.

1.9.2 Les capteurs inductifs à réluctance variable :

Ce sont des capteurs constitués d'un aimant permanent mis à l'intérieur d'une bobine. Lorsqu'un objet métallique est mis à proximité du capteur, la réluctance magnétique du circuit (capacité d'un circuit à s'opposer à l'entrée d'un champ magnétique) varie, et permet la création d'un courant dans la bobine.

1.9.3 Les capteurs inductifs à courants de Foucault :

Les capteurs inductifs produisent à l'extrémité de leur tête de détection un champ magnétique oscillant. Lorsqu'un objet métallique pénètre dans ce champ, il y a perturbation de ce champ puis atténuation du champ oscillant. Le champ magnétique émis à partir de la surface active du capteur est créé par un circuit (bobine) alimenté par une source de tension sinusoïdale dont la fréquence est limitée à quelques dizaines de kilohertz afin que les pertes magnétiques par courant de foucault soient réduites ainsi que l'influence des capacités parasites. Si un objet métallique (cible) s'approche de la surface active, des courants de Foucault sont générés. D'après la loi de Lenz, ces courants s'opposent à la cause qui leur a donné naissance. Les pertes qui en résultent causent une baisse d'énergie dans le circuit oscillant et une atténuation des oscillations. Contrairement au capteur à réluctance variable qui n'est utilisable qu'avec des cibles ferromagnétiques, le capteur à courants de Foucault est sensible à tout objet métallique.

CHAPITRE 2

Notion de vibration et généralités sur le NE555 et le LM358

2.1 Généralités sur les vibrations :

2.1.1 Qu'est ce qu'une vibration?

Une vibration est le mouvement d'un système mécanique qui reste voisin d'un état de repos.

Un tel mouvement peut :

- Soit être provoqué par une excitation : on parle alors de vibrations forcées ;
- Soit être le résultat d'une action imposée a un instant donné (telle que déplacer le système de sa position de repos ; ou lui imposer une impulsion initiale) : on parle alors d'oscillations libres.

En général, les systèmes mécaniques présentent de l'amortissement et les vibrations libres qui décroissent au cours du temps pour devenir plus au moins insignifiantes. Au contraire, les vibrations forcées subsistent tant qu'il y a excitation.

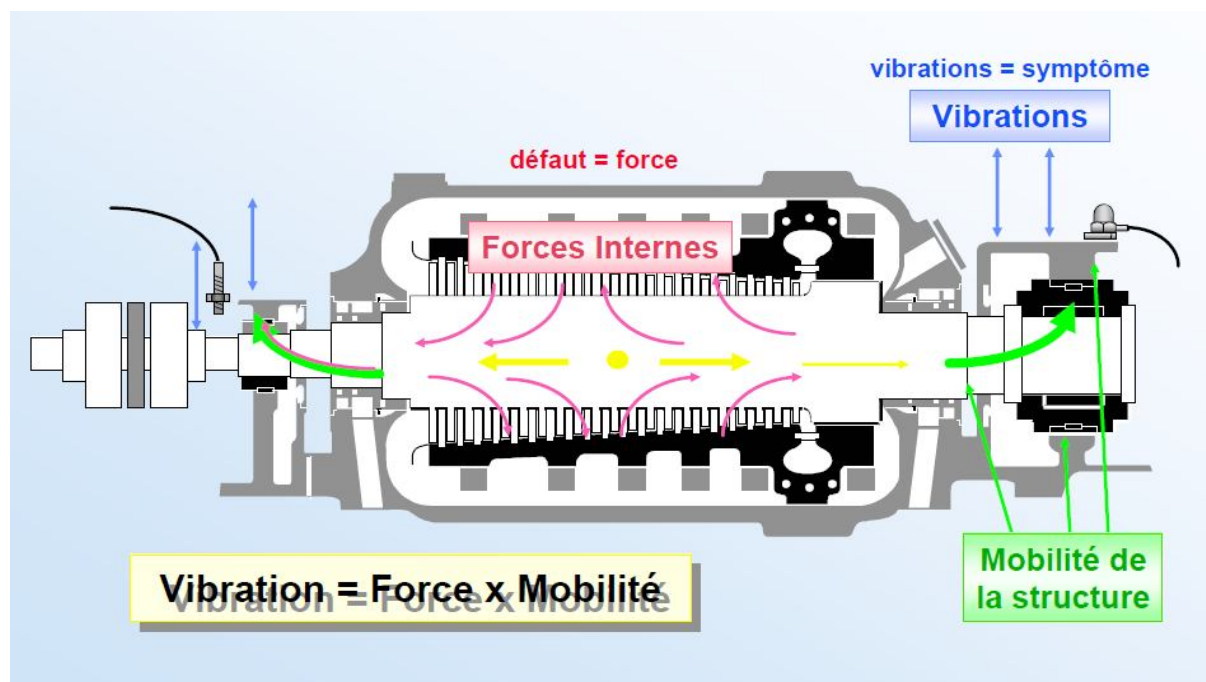


Figure 2.1 exemple d'un moteur.

2.1.2 Les types des vibrations :

2.1.2.1 vibrations périodiques :

a) vibration harmonique :

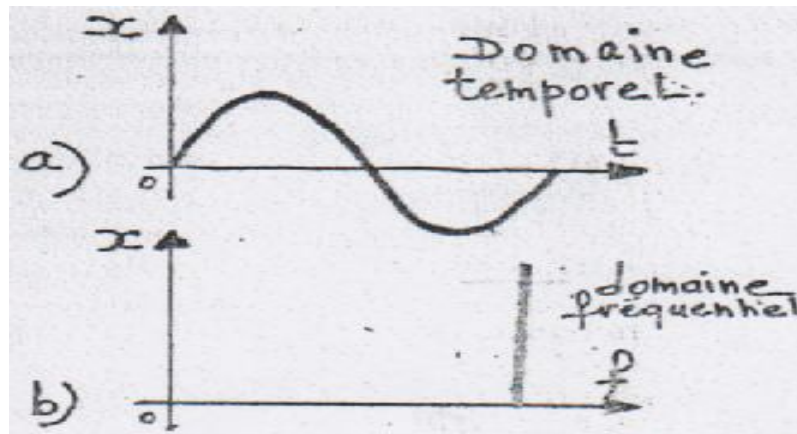


Figure 2.2 vibration harmonique.

b) vibration additionnée :

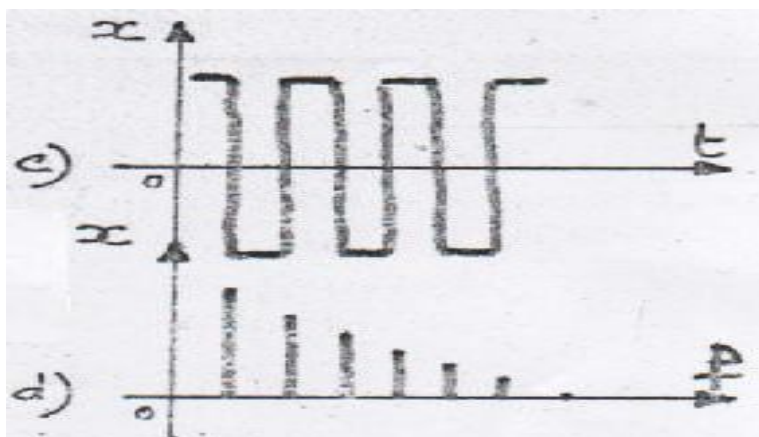


Figure 2.3 vibration additionnée.

2.1.2.2 Vibrations apériodiques:

a) vibration pseudopériodique:

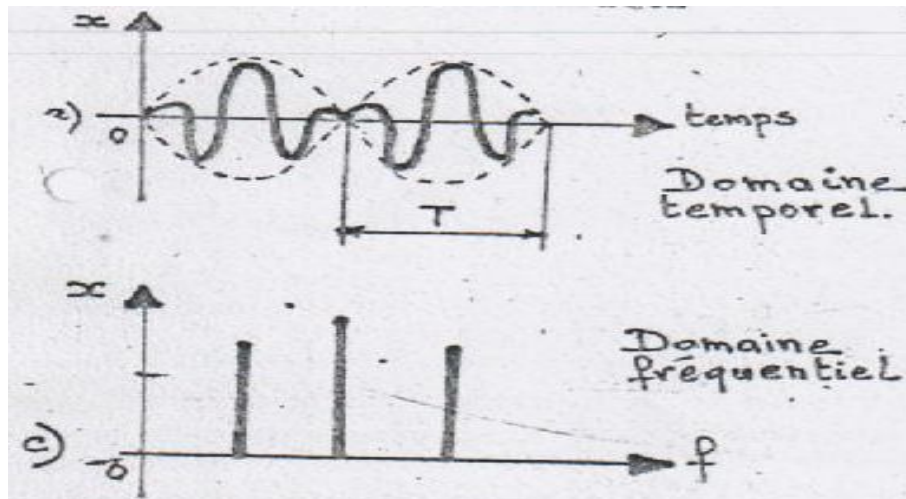


Figure 2.4 vibration pseudopériodique.

b) vibration transitoire :

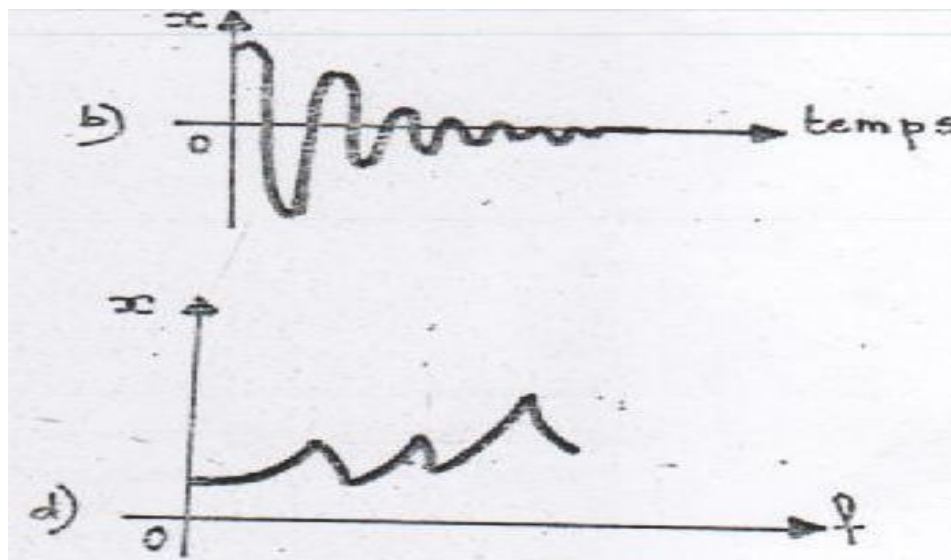


Figure 2.5 vibration transitoire.

2.1.2.3 Vibrations aléatoires:



Figure2.6 Vibrations aléatoires.

2.2 Détecteur de vibration :**Définition:**

Le détecteur décrit ici permet de commander un appareil sur présence d'une détection de choc mécanique [3].

Comment fonctionne le détecteur de vibrations ?

Le détecteur de vibrations mesure les vibrations du support sur lequel il est fixé. Sa sensibilité est réglable. Lorsque le niveau de vibration atteint le seuil critique défini par la sensibilité du détecteur, ce dernier envoie un signal son à la centrale d'alarme.

Pourquoi choisir le détecteur de vibrations ?

Le détecteur de vibrations permet un déclenchement d'alarme rapide et dissuasive du système d'alarme avant intrusion. En effet, le déclenchement peut survenir alors que l'intrus n'a pas encore fracturé la porte ou fenêtre à laquelle il s'est attaqué.

Les avantages du détecteur de vibrations :

- le détecteur de vibrations communique en sans-fil avec le système d'alarme.
- Afin de permettre une autonomie souvent supérieure à un an, le détecteur de vibrations fonctionne à l'aide d'une pile au Lithium 3V [4].

- La portée sans fil du détecteur de vibrations est d'environ 150m en champs libre, il convient parfaitement à la protection des toutes les ouvertures spécifiques d'un pavillon standard.

- L'installation du détecteur de vibrations est simple et rapide à l'aide de la bande adhésive fournie. En effet, il n'est pas nécessaire de percer les portes et les fenêtres (lieu d'emplacement du détecteur) pour fixer ce détecteur.

Conseils d'installation du détecteur de vibrations:

Le détecteur de vibrations est un détecteur multi-usager pouvant servir dans de nombreux cas. Il peut à la fois de protéger certaines ouvertures spécifiques et toutes sortes d'objets de valeur.

Le détecteur de vibrations fonctionne à l'aide d'un capteur de vibrations intégré dont la sensibilité est réglable. Il convient de régler la sensibilité du détecteur en fonction du type de support et de son environnement [5].

Comment installer le détecteur de vibrations ?

Le détecteur de vibrations se fixe à l'endroit où l'on souhaite détecter les vibrations. Par exemple pour une vitrine il pourra être fixé directement sur la vitre, pour une fenêtre il pourra être fixé sur l'encadrement. Il peut aussi être simplement posé dans un objet.

Afin d'éviter le perçage, le détecteur est fourni avec une bande adhésive permettant sa fixation. Il faut veiller à appliquer cette bande adhésive sur un support propre et sec afin de garantir une bonne adhérence. Le détecteur de vibrations peut également être fixé à l'aide de vis, dans ce cas il faudra veiller à ce que les têtes de vis n'entrent pas en contact avec le circuit imprimé [6].

Autres recommandations concernant le détecteur de vibrations

La sensibilité du détecteur peut être réglée par un réglage interne au détecteur.

Le détecteur de vibrations doit être fixé à la verticale, la LED vers le haut. Une légère inclinaison du détecteur est possible, cela réduit la sensibilité aux vibrations.

2.3 Définition du NE555 :

Le NE555 (plus couramment nommé 555) est un circuit intégré utilisé pour la temporisation ou en mode multivibrateur. Il a été créé en 1970 par Hans R. Camenzind et commercialisé en 1971 par Signetics. Ce composant est toujours utilisé de nos jours en raison de sa facilité d'utilisation, son faible coût et sa stabilité.

On le trouve dans des montages simples nécessitant peu de composants et une conception rapide (clignotement de DEL, mesure de température, etc...).

Le NE555 peut fonctionner selon trois modes : **monostable**, **astable** ou **bistable**.

Brochage du NE555 :

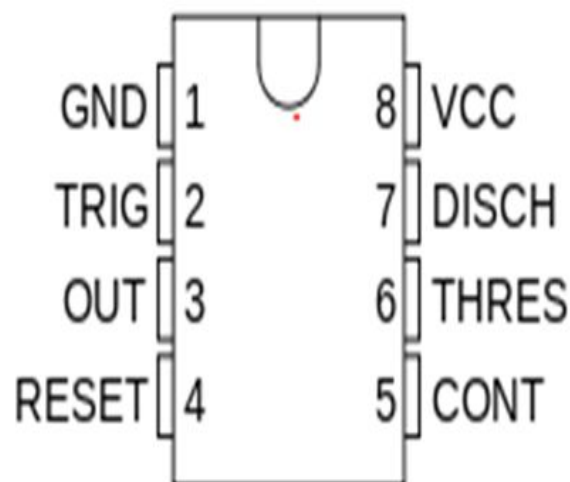


Figure 2.7 Brochage du NE555.

#	Nom	Description
1	GND	Masse
2	TRIG	Gâchette, amorce la temporisation - Détecte lorsque la tension est inférieure à 1/3 de VCC
3	OUT	Signal de sortie
4	RESET	Remise à zéro, interruption de la temporisation
5	CONT	Accès à la référence interne (2/3 de VCC)
6	THRES	Signale la fin de la temporisation lorsque la tension dépasse 2/3 de VCC
7	DISCH	Borne servant à décharger le condensateur de temporisation
8	VCC	Tension d'alimentation, généralement entre 5 et 15V

Schéma interne simplifié du NE555 :

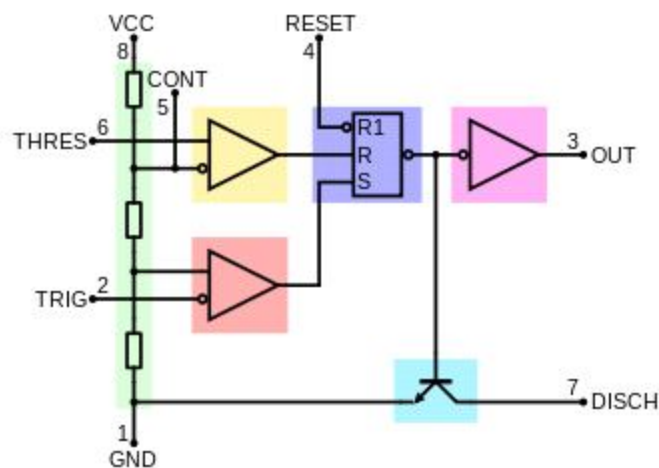


Figure 2.8 Schéma simplifié du NE555.

On peut voir à partir du schéma bloc les différents composants du NE555, soit :

- (indigo) ; 1 inverseur (fuchsia) ;
- 2 comparateurs (jaune et rose pâle) ;
- 3 résistances configurées en diviseur de tension. Les deux tensions respectivement de $1/3$ et $2/3$ de V_{cc} servent de références aux comparateurs (vert) ;
- 1 bascule SET-RESET contrôlée par les comparateurs
- 1 transistor pour décharger le condensateur de temporisation (cyan).

2.4 Définitions du LM358 :

Le LM358 est un double circuit intégré amplificateur opérationnel de faible puissance à l'origine introduit par National Semi conductor. Il est utilisé dans les circuits de détection.

L'abréviation LM358 indique un circuit intégré à 8 broches, comprenant deux amplificateurs opérationnels à faible puissance.

Le LM358 est conçu pour une utilisation générale telle que des amplificateurs, des filtres passe-haut et bas, des filtres passe-bande et additionneurs analogiques.

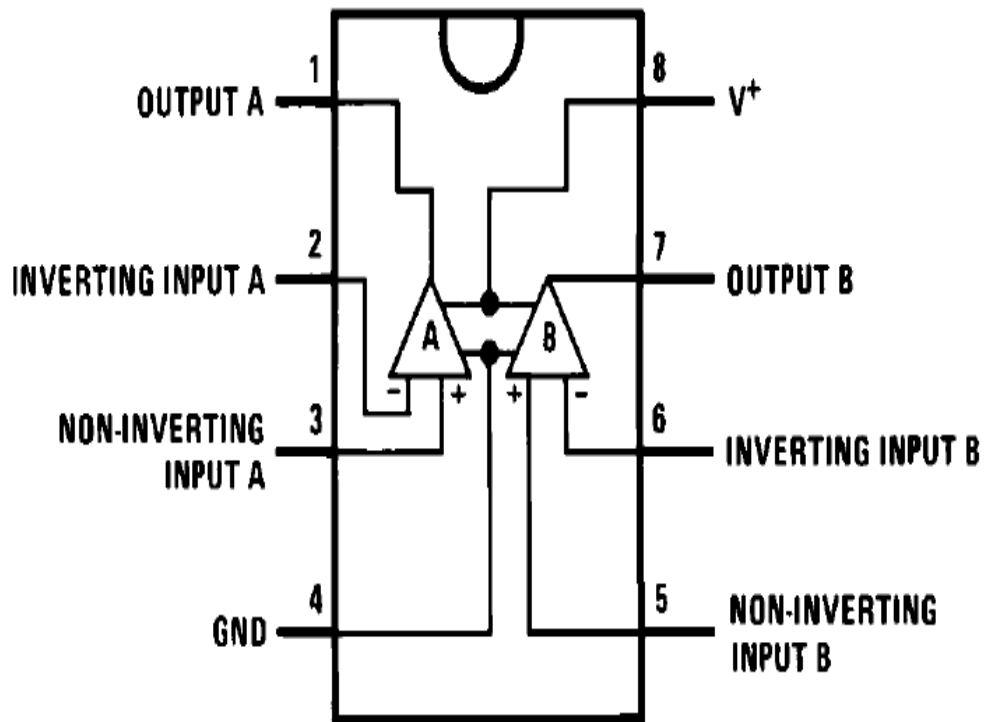


Figure 2.9 le LM358.

CHAPITRE 3

Etude Pratique

3.1 Le circuit électrique :

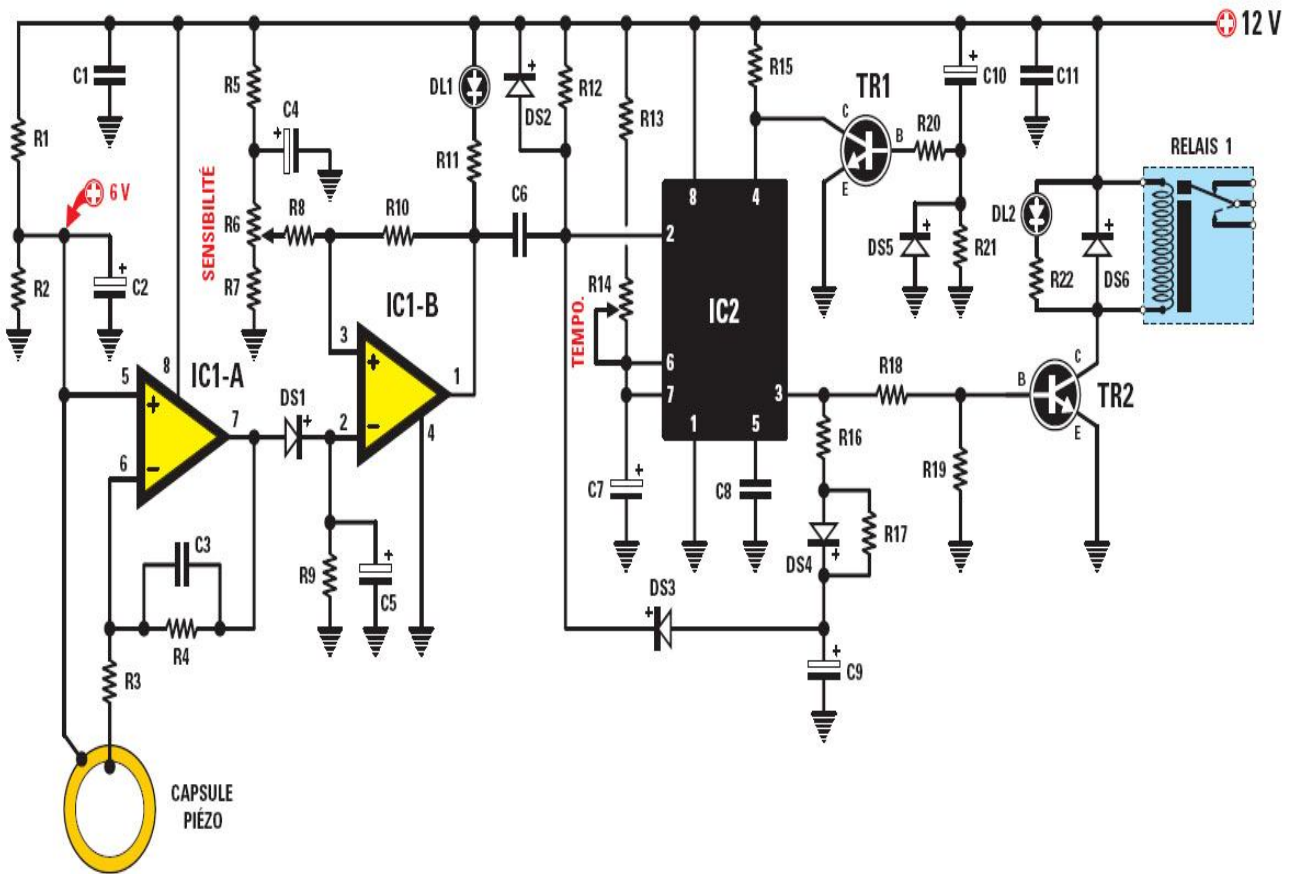


Figure3.1 Schéma électrique du détecteur de vibrations. Sur les petits disques piézo-électriques, on prélève le signal produit par toute vibration mécanique et on l’applique sur les deux broches d’entrée de l’amplificateur opérationnel IC1-A.

3.2 Détecteur de vibration:

Ce montage (voir figure 3.2) est capable de détecter tout type de vibration mécanique, il peut être utilisé pour résoudre divers problèmes quotidiens. Ainsi pour réaliser ce capteur, nous avons utilisé un disque piézoélectrique du genre des buzzers. Il trouvera son application soit dans les systèmes d'alarme soit dans les systèmes de sécurité.

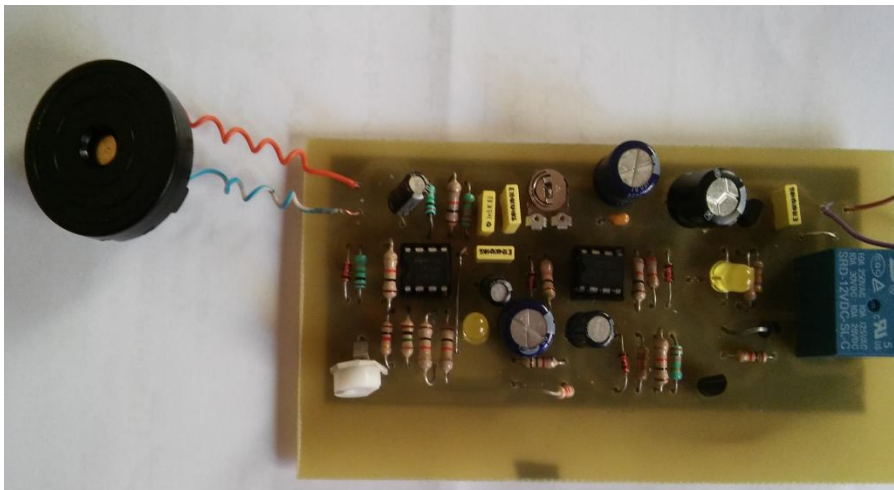


Figure3.2 Prototype du détecteur de vibrations.

Ce circuit sensible aux vibrations peut servir non seulement pour être immédiatement avisé si quelqu'un heurte une voiture ou une moto garée, mais aussi si un rôdeur tente de forcer la porte d'une habitation. Nous allons maintenant donner une explication qui se rapporte à notre circuit détecteur (ou capteur) de vibrations excitant un relais destiné à actionner une petite sirène.

3.3 Disque piézo-électrique:

A l'intérieur des buzzers piézo-électriques se trouve un disque (voir figures 3.3 et 3.4) servant à émettre un son quand on applique à ses bornes une fréquence acoustique. Ce disque peut aussi fonctionner en sens inverse, c'est-à-dire que si on le fait vibrer mécaniquement, on peut, à ces bornes prélever un signal BF ayant une amplitude de l'ordre de 20 mV.

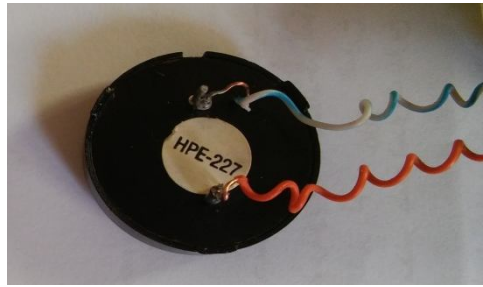


Figure3.3 A l'extrémité du fil, on fixera un contrepoids servant à transmettre les vibrations au disque piézo-électrique.



Figure3.4 Du côté entièrement en laiton du petit disque.

3.4 Comment faire vibrer ce disque ?

Pour faire vibrer ce disque, il faut souder, sur sa face entièrement en laiton, un fil rigide, de fer ou de laiton (Figures 3.3 et 3.4). On doit ensuite insérer l'extrémité libre du fil un contrepoids pour transmettre les vibrations détectées par le disque piézo-électrique.

Le signal électrique émis par ce disque est prélevé du côté où la surface est complètement blanche et, pour ce faire, il est nécessaire d'y souder un fin fil de cuivre relié à l'entrée inverseuse de l'amplificateur opérationnel IC1-A à travers la résistance R3 de 10 kilohms (figures 3.1 et 3.5). Le côté opposé, dont la surface est entièrement en laiton, est relié à la broche non-inverseuse + de IC1-A et il est alimenté par la tension positive de 6 V présente aux bornes des résistances R1 et R2.

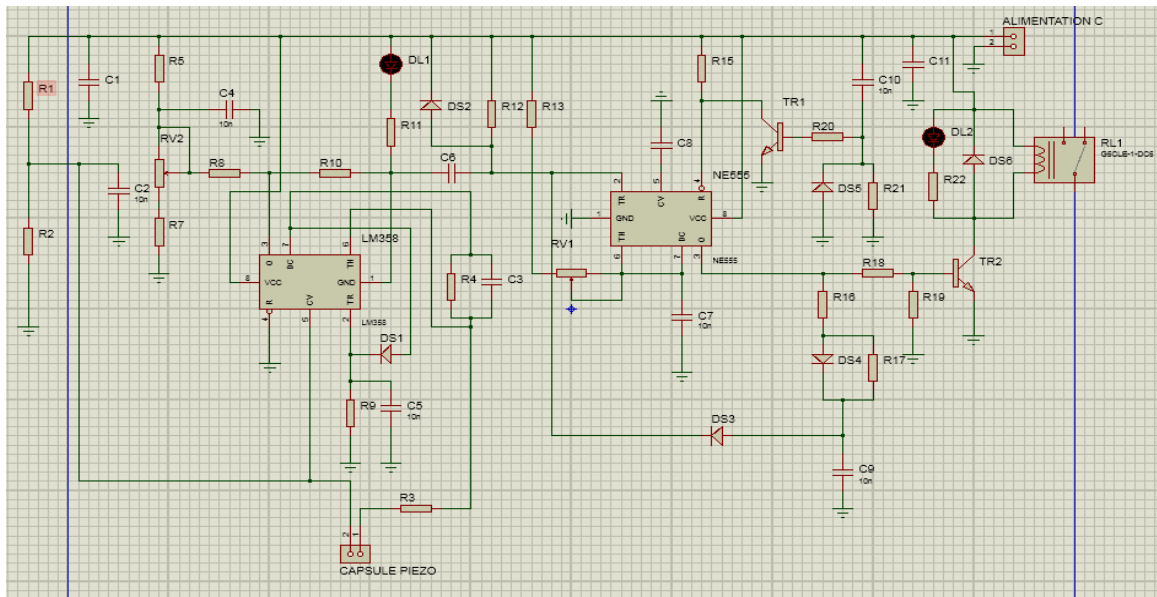


Figure 3.5a schéma du détecteur de vibrations (Isis).

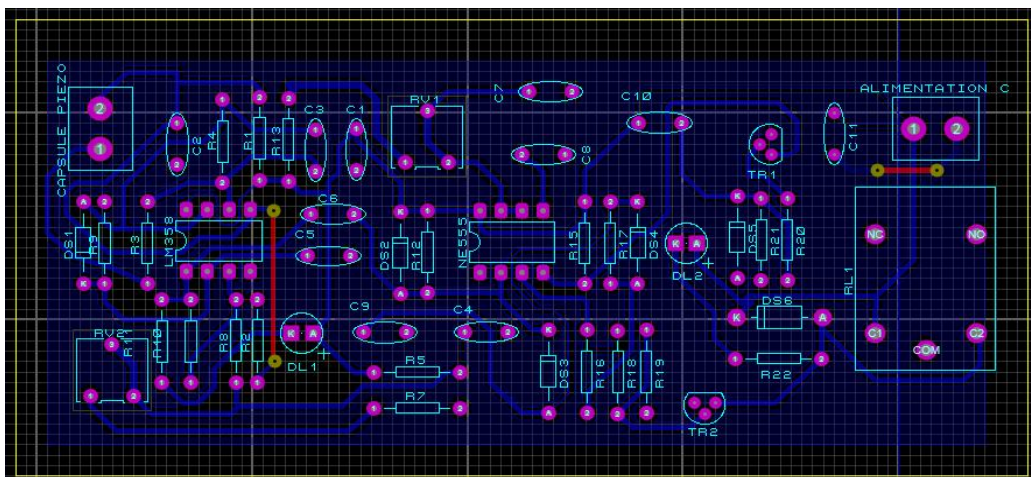


Figure 3.5b schéma du détecteur de vibrations (Ares).

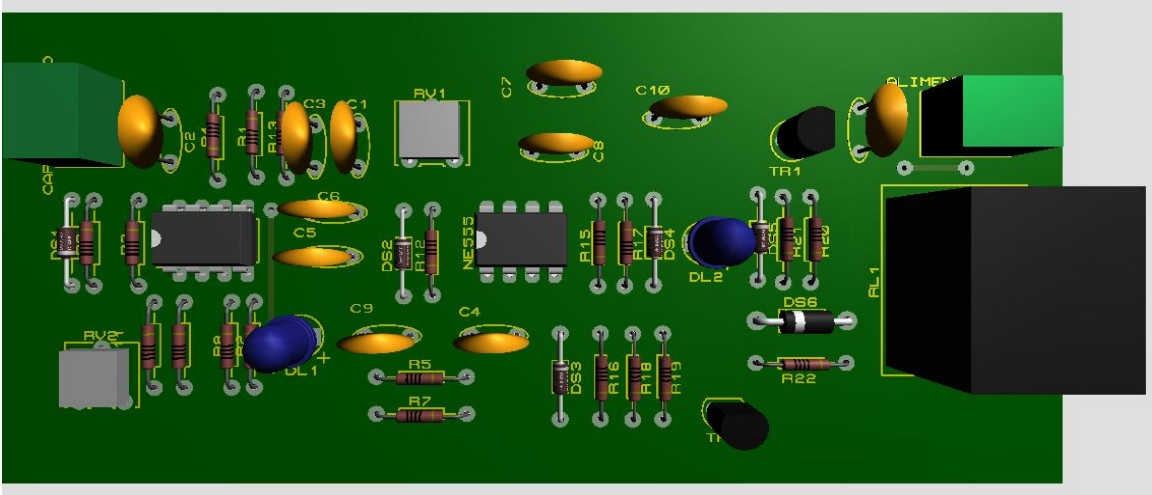


Figure 3.5c schéma du détecteur de vibrations (3D).

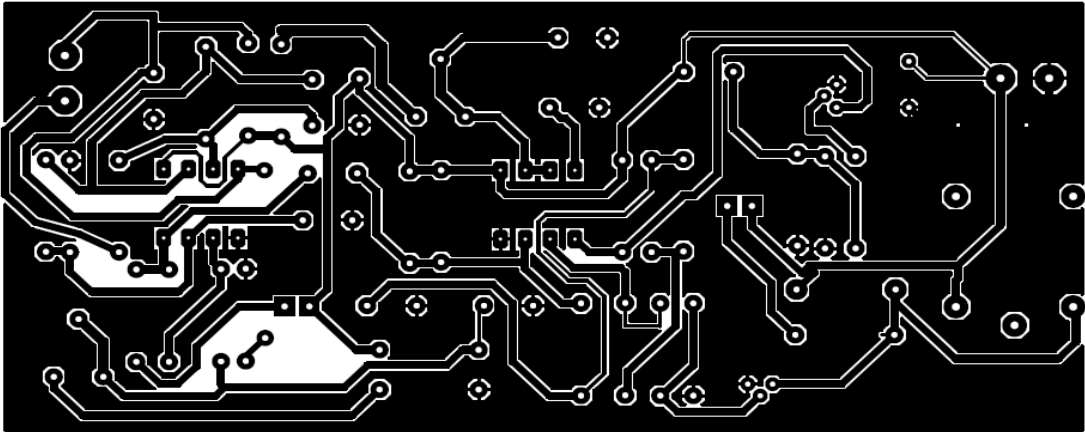


Figure 3.5d Circuit imprimé du détecteur de vibrations, côté soudure.

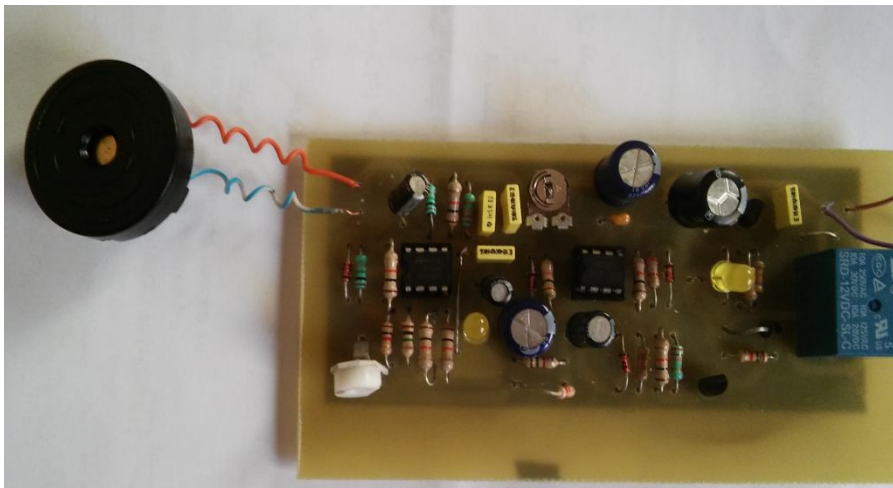


Figure 3.6 Prototype du détecteur de vibrations. Après avoir soudé le disque dans la fente du circuit imprimé [7].

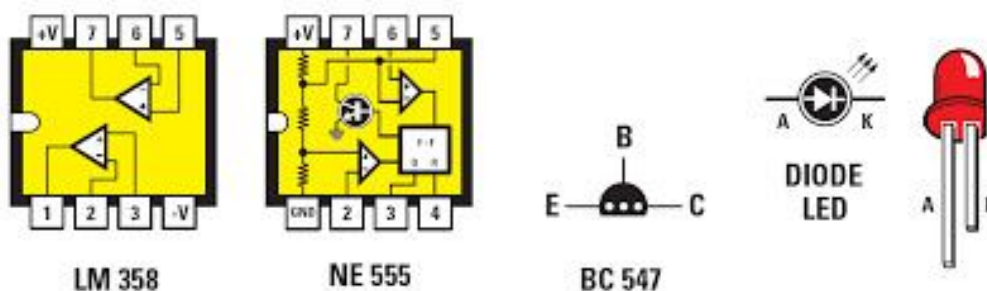


Figure 3.7 Brochages des deux circuits intégrés LM358 et NE555 vus de dessus et avec le repère-détrompeur en U vers la gauche. Brochages du transistor BC547 vu de dessous et de la LED (la patte la plus longue est l'anode).

3.5 Le réglage et les essais:

Quand le montage est terminé on doit régler le trimmer de sensibilité P6 et le trimmer de temporisation, réglant la durée d'excitation du relais, P14. Pour effectuer cette opération on a besoin d'aucun instrument de mesure : un tournevis suffit largement. Pour commencer on règle à mi-course le curseur des deux trimmers P6 et P14, ensuite on alimente notre détecteur de vibration avec 12 V. Il suffit d'attendre une dizaine de secondes environ pour que la diode DL1 s'allume (ceci indique que le circuit est sous tension) par la suite la diode DL2 s'allume donc le relais est excité. Dans le cas contraire (relais non excité) il faut régler de nouveau les deux ajustables de manière à augmenter la sensibilité. Si, en revanche, le circuit était trop sensible, on doit tourner le trimmer en sens inverse. Quand la sensibilité désirée est obtenue, on doit seulement

réglé, avec le curseur de P14, la durée d'excitation du relais d'alarme (déclenchant, par exemple, la sirène). Dès lors, le circuit détecteur est opérationnel.

3.5.1 Essais de variation de P14 :

P14(Megaohm)	T (secondes)
0.16	21
0.26	30
0.31	37
0.42	51
0.52	63

3.6 Interprétation et résultats : [8]

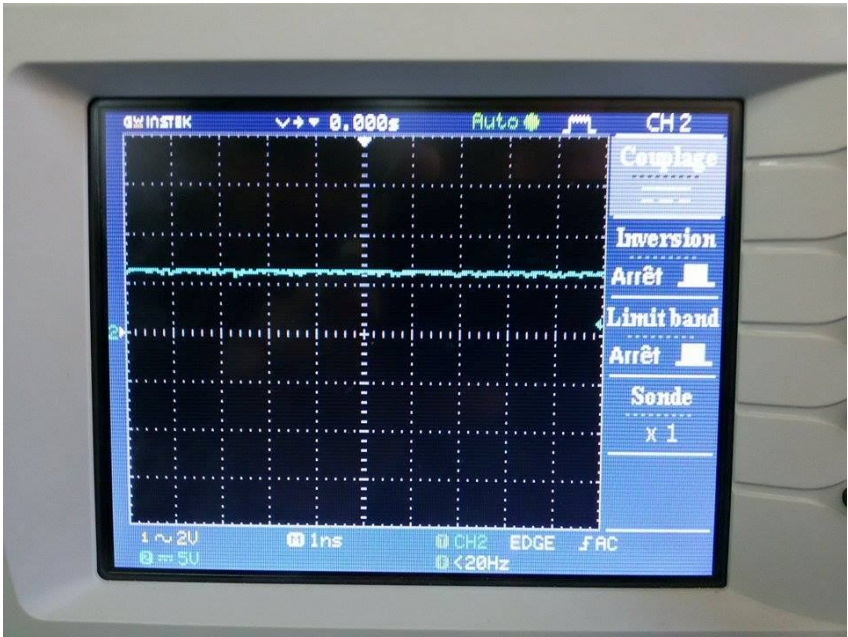


Figure 3.8 broche 5 du LM358.

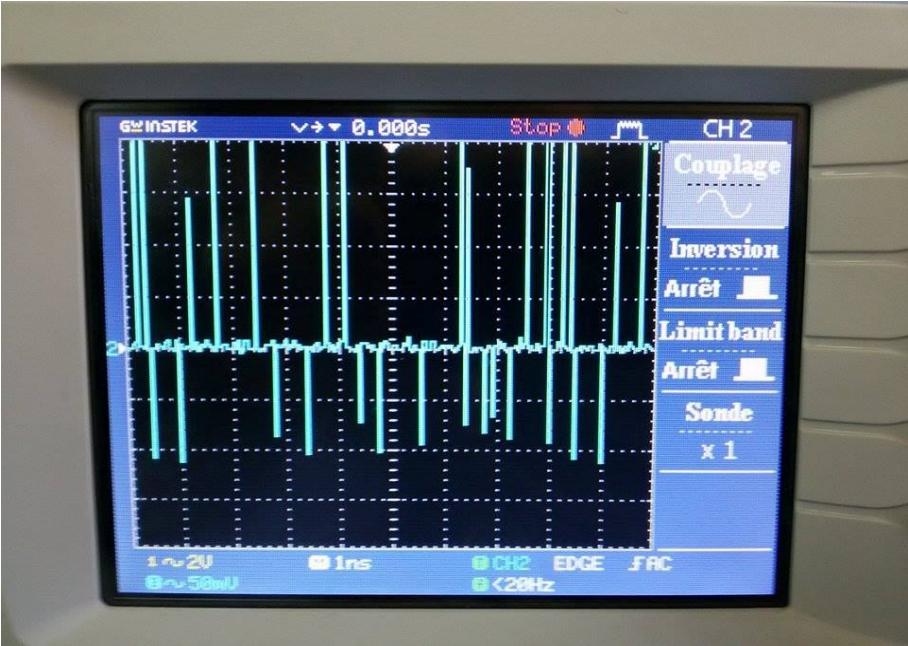


Figure 3.9 broche 6 du LM358.

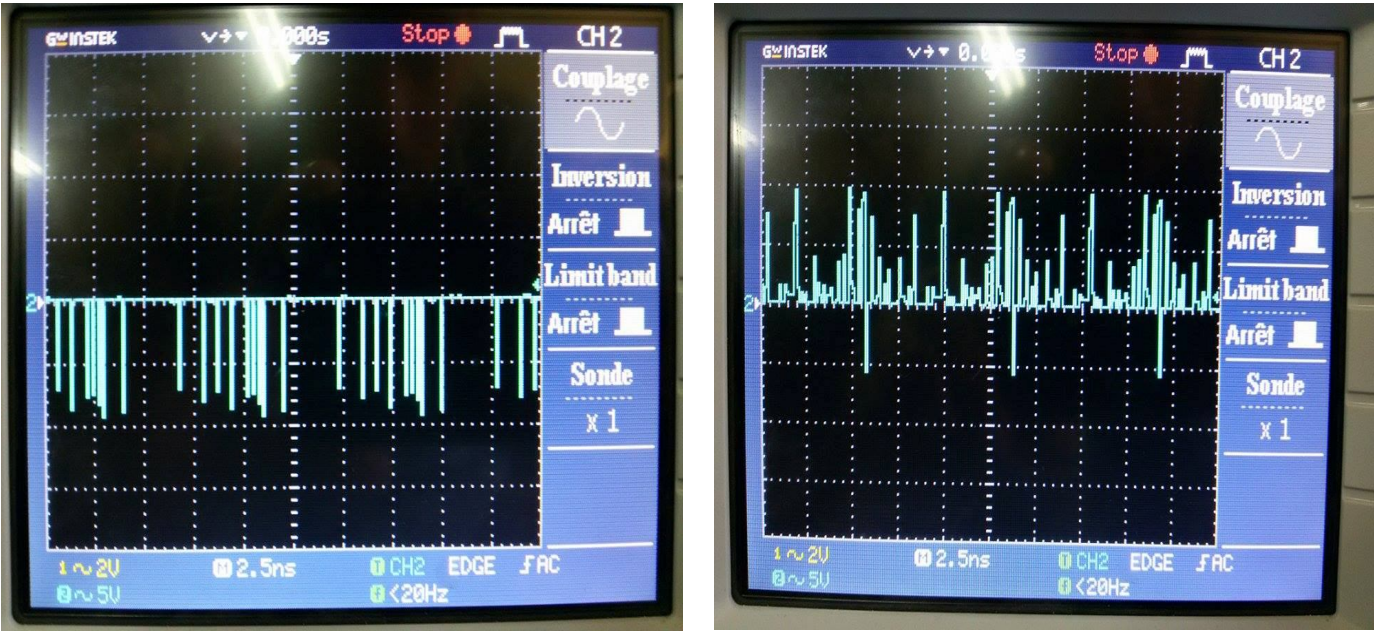


Figure 3.10 broche 1 du LM358.

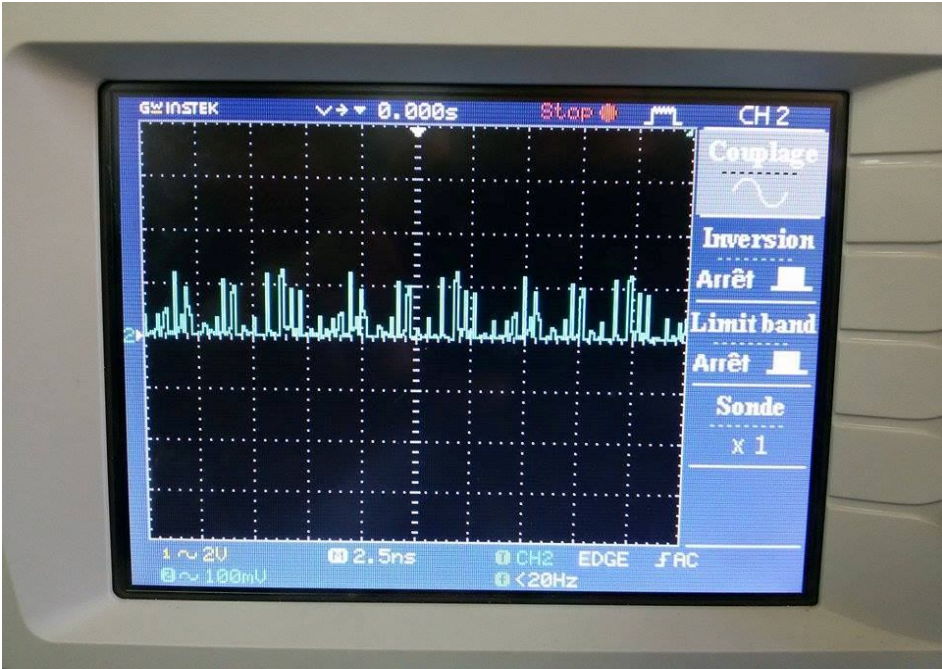


Figure 3.11 broche 2 du NE555.

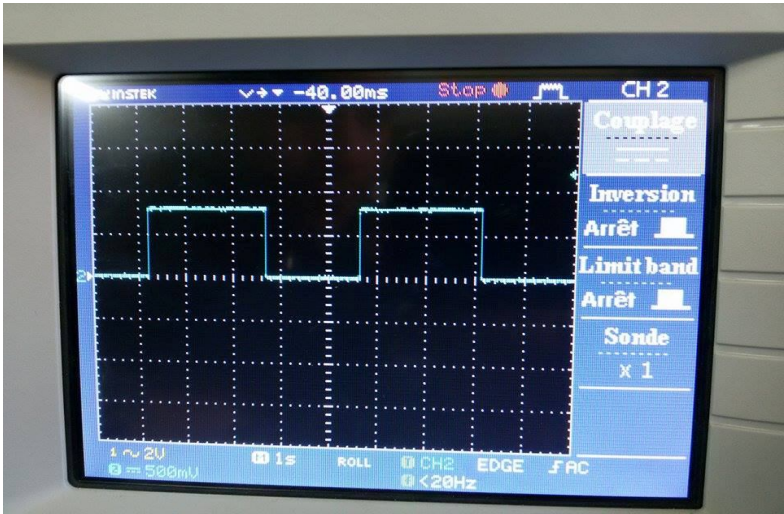


Figure 3.12 broche 3 du NE555.

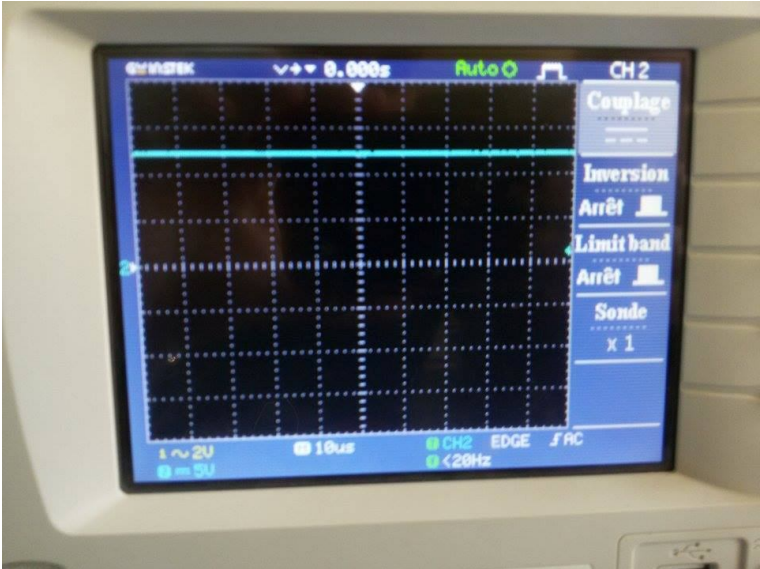


Figure 3.13 Collecteur du TR2.

Conclusion

Il est connu que n'importe quel projet de fin d'étude n'est et ne pourra jamais être une fin en soi.

Ce projet nous a permis donc véritablement de mieux connaître et apprécier pratiquement les notions fondamentales de l'électronique jusque là restées théoriques telles que l'amplification, l'oscillation, le filtrage, l'affichage et les problèmes reliés aux mesures électriques.

Dans le cadre de notre projet, notre but était de faire l'étude et la réalisation pratique d'un détecteur de vibration mécanique.

En premier lieu une étude théorique sur les capteurs a été achevée par le choix du capteur utile à notre réalisation. Plusieurs tests pratiques en suite, ont été mis en place en vue d'avoir, tout d'abord le conditionnement du capteur, la récupération du signal sa mise en forme passant par l'amplification, la temporisation, une deuxième amplification a été prévue dans l'idée de rendre le signal à une valeur requise capable et en mesure d'exciter le relais après le quel on a récupéré en aval notre signal utile par lequel l'alarme s'active.

Ce projet, s'inscrit dans le cadre de détection de vibration mécanique, un des grands parcours d'usage des capteurs dans l'industrie, de la sécurité, ainsi que le domaine biomédical et sera un outil simple et pratique.

Bibliographie

- [1] Mr.zougger : les capteurs ,les circuits de conditionnements.
- [2] Mr.benmoussa : les micros capteurs.
- [3] <http://ww2.cnam.fr/physique//PHR103/Capteurs%20industriels%20de%20vibration>.
- [4] http://gia.agroparistech.fr:10000/educ/CND_Capteurs.
- [5] <http://www.schema-electronique.net/2010/03/un-detecteur-de-vibrations>.
- [6] http://www.giacintec.com/cariboost_files/2_20Capteurs_20de_20vibrations_20pi_C3_A9zo_C3_A9lectriques.
- [7] Mr.hamdoune: modulation_ démodulation de fréquence.
- [8] Mr.balaid : fonctions principale de l'électronique : théorie de des oscillatoires ,circuits modulataire set démodulataires.

Nomenclature des composants

■ Circuit réalisé

Résistances :

R1 = 10 k Ω

R2 = 10 k Ω

R3 = 10 k Ω

R4 = 1 M Ω

R5 = 1,5 k Ω

P6 = 1 k Ω trimmer

R7 = 2,2 k Ω

R8 = 10 k Ω

R9 = 1 M Ω

R10 = 1 M Ω

R11 = 1 k Ω

R12 = 10 k Ω

R13 = 22 k Ω

P14 = 1 M Ω trimmer

R15 = 10 k Ω

R16 = 47 Ω

R17 = 3,9 k Ω

R18 = 10 k Ω

R19 = 22 k Ω

R20 = 47 k Ω

R21 = 47 k Ω

R22 = 1 k Ω

Condensateurs :

C1 = 100 nF polyester

C2 = 10 μ F électrolytique

C3 = 1,5 nF polyester

C4 = 10 μ F électrolytique

C5 = 2,2 μ F électrolytique

C6 = 100 nF polyester

C7 = 100 μ F électrolytique

C8 = 10 nF polyester

C9 = 100 μ F électrolytique

C10 = 100 μ F électrolytique

C11 = 100 nF polyester

Diodes :

DS1 = Diode 1N4148

DS2 = Diode 1N4148

DS3 = Diode 1N4148

DS4 = Diode 1N4148

DS5 = Diode 1N4148

DS6 = Diode 1N4007

DL1 = Diode LED - DL2 = Diode LED jaunes

Transistors :

TR1 = NPN BC547

TR2 = NPN BC547

Circuits intégrés :

IC1 = Intégré LM358

IC2 = Intégré NE555

RELAIS1 = Relais 12 V 1RT.

Transducteur :

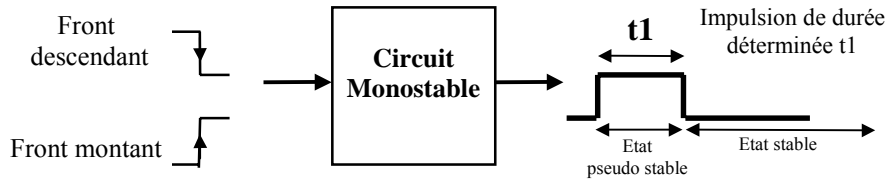
Capsule piézo-électrique.

ANNEXES

Semaine 3	<p style="font-size: small;">Fonction générateurs de signaux</p> <h1 style="margin: 0;">MONOSTABLES</h1> <p style="margin: 0;">Générateur d'impulsion à durée déterminée</p>	<p style="font-size: small;">CLASSE :télématicien</p> <hr/> <p style="font-size: small;">DATE : / /</p>
------------------	--	---

1. Définition :

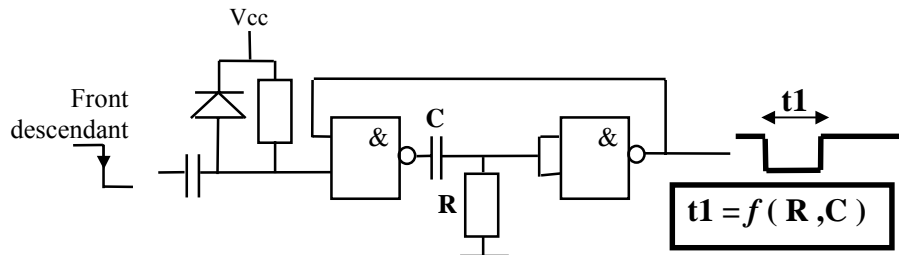
On appelle circuit ou montage monostable une fonction électronique qui délivre à sa sortie une impulsion de durée déterminée (t_1), lorsque celui-ci reçoit en entrée une information de déclenchement (*Par front montant ou descendant*).



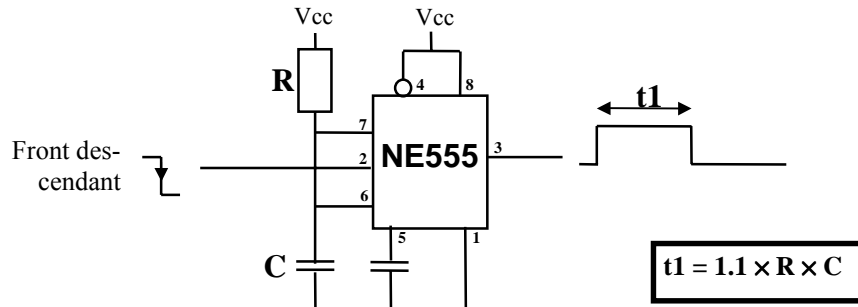
Remarque : L'impulsion délivrée en sortie peut-être positive ou négative.

2. Montages Monostables:

2.1 Exemple de fonction monostable réalisée à partir de portes logiques :



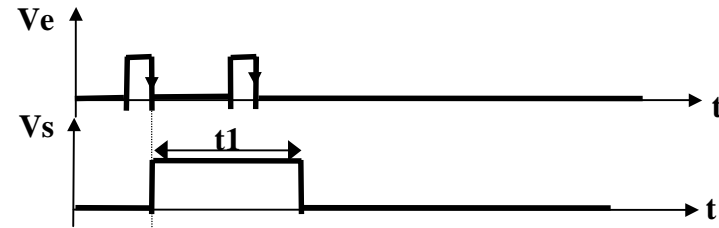
2.2 Circuit spécialisé NE555 :



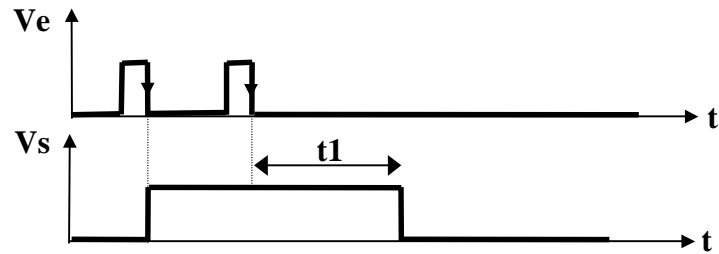
3. Notions de monostable monocoup ou redéclenchable:

Un monostable est **redéclenchable** si une nouvelle impulsion d'entrée (*Avant la fin de l'état pseudo-stable*) entraîne la **prolongation** de celui-ci.

3.1 Monostable monocoup :



3.2 Monostable redéclenchable :



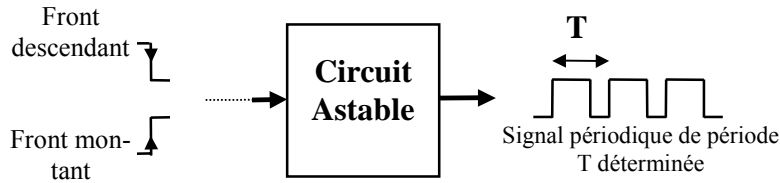
EXERCICES PRATIQUES :

Réalisez à l'aide d'EWB ce circuit et joignez à votre cours les caractéristiques techniques (data sheet) d'un constructeur. Calculer la durée d'une impulsion si le condensateur est de 10 [μF] et la résistance de 10 [kΩ].

Semaine 3	<p style="font-size: small;">Fonction générateurs de signaux</p> <h1 style="margin: 0;">ASTABLES</h1> <p style="font-size: small;">Générateur de signaux rectangulaires</p>	<p style="font-size: small;">CLASSE : télématicien</p> <hr/> <p style="font-size: small;">DATE / /</p>
------------------	---	--

1. Définition :

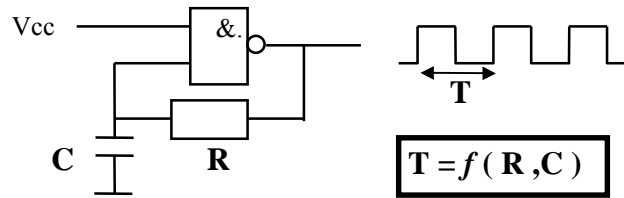
On appelle circuit ou montage astable (*Multivibrateur*) une fonction qui délivre en sortie un signal non sinusoïdal périodique de période déterminée.



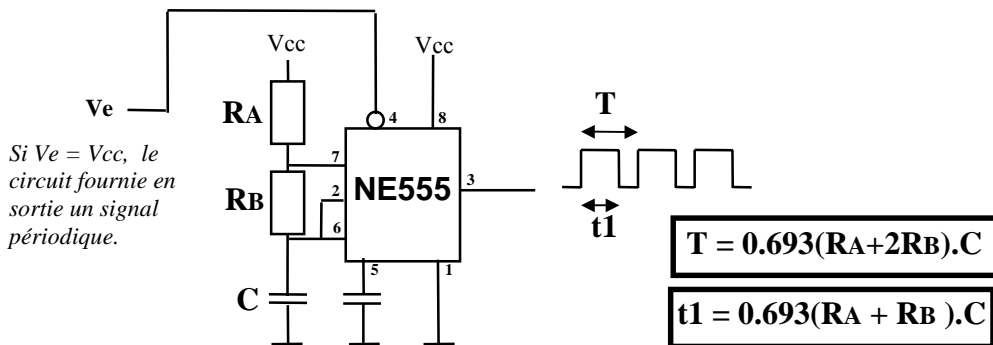
Remarque : Le circuit peut-être soit commandé par front soit marcher de manière autonome.

2. Montages Astables :

2.1 Exemple de montage astable réalisé à partir de portes logiques :

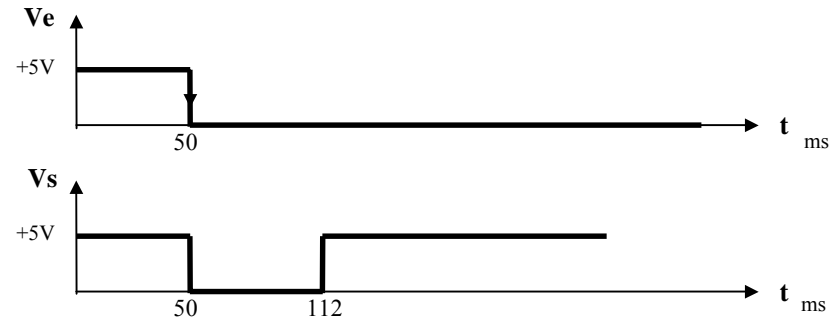


2.2 Circuit spécialisé NE555 :

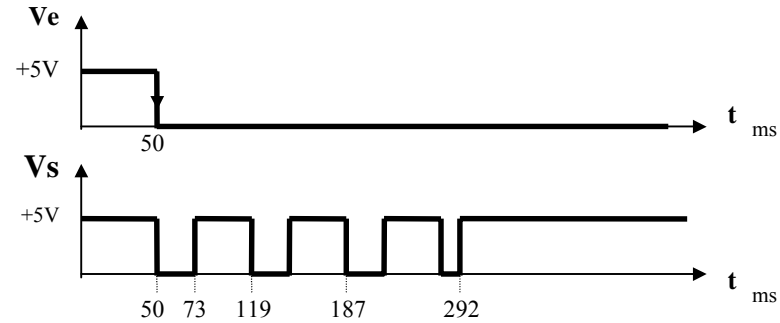


EXERCICES :

1. A partir de la documentation constructeur du NE555 proposer un montage délivrant en sortie une impulsion de durée 198 μs lorsque l'on envoie en entrée du montage une information de déclenchement (*Front montant*). Déterminer la valeur des composants.
2. A partir de la documentation constructeur du NE555 proposer un montage délivrant un signal périodique rectangulaire de période 640 μs et ayant un rapport cyclique de 0.76.
3. Soit V_e le signal d'entrée de la fonction et V_s le signal de sortie. Proposer un montage permettant d'obtenir en sortie le chronogramme qui suit, à partir du chronogramme du signal d'entrée.



4. Soit V_e le signal d'entrée de la fonction et V_s le signal de sortie. Proposer un montage permettant d'obtenir en sortie le chronogramme qui suit, à partir du chronogramme du signal d'entrée.



Remarque : Les composants nécessaires (Résistances et condensateurs) sont à choisir parmi les série normalisées (Cf mémotech). Des portes logiques peuvent être employés.

LM358, LM258, LM2904, LM2904V

Dual Low Power Operational Amplifiers

Utilizing the circuit designs perfected for recently introduced Quad Operational Amplifiers, these dual operational amplifiers feature 1) low power drain, 2) a common mode input voltage range extending to ground/ V_{EE} , 3) single supply or split supply operation and 4) pinouts compatible with the popular MC1558 dual operational amplifier. The LM158 series is equivalent to one-half of an LM124.

These amplifiers have several distinct advantages over standard operational amplifier types in single supply applications. They can operate at supply voltages as low as 3.0 V or as high as 32 V, with quiescent currents about one-fifth of those associated with the MC1741 (on a per amplifier basis). The common mode input range includes the negative supply, thereby eliminating the necessity for external biasing components in many applications. The output voltage range also includes the negative power supply voltage.

- Short Circuit Protected Outputs
- True Differential Input Stage
- Single Supply Operation: 3.0 V to 32 V
- Low Input Bias Currents
- Internally Compensated
- Common Mode Range Extends to Negative Supply
- Single and Split Supply Operation
- Similar Performance to the Popular MC1558
- ESD Clamps on the Inputs Increase Ruggedness of the Device without Affecting Operation

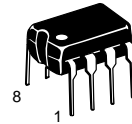
MAXIMUM RATINGS ($T_A = +25^\circ\text{C}$, unless otherwise noted.)

Rating	Symbol	LM258 LM358	LM2904 LM2904V	Unit
Power Supply Voltages Single Supply Split Supplies	V_{CC} V_{CC}, V_{EE}	32 ± 16	26 ± 13	Vdc
Input Differential Voltage Range (Note 1)	V_{IDR}	± 32	± 26	Vdc
Input Common Mode Voltage Range (Note 2)	V_{ICR}	-0.3 to 32	-0.3 to 26	Vdc
Output Short Circuit Duration	t_{SC}	Continuous		
Junction Temperature	T_J	150		$^\circ\text{C}$
Storage Temperature Range	T_{stg}	-55 to +125		$^\circ\text{C}$
Operating Ambient Temperature Range	T_A			$^\circ\text{C}$
LM258		-25 to +85	-	
LM358		0 to +70	-	
LM2904		-	-40 to +105	
LM2904V		-	-40 to +125	

- NOTES:** 1. Split Power Supplies.
2. For Supply Voltages less than 32 V for the LM258/358 and 26 V for the LM2904, the absolute maximum input voltage is equal to the supply voltage.

DUAL DIFFERENTIAL INPUT OPERATIONAL AMPLIFIERS

SEMICONDUCTOR TECHNICAL DATA

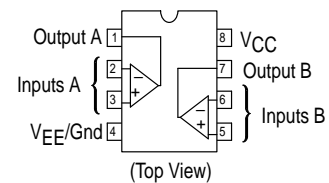


N SUFFIX
PLASTIC PACKAGE
CASE 626



D SUFFIX
PLASTIC PACKAGE
CASE 751
(SO-8)

PIN CONNECTIONS



ORDERING INFORMATION

Device	Operating Temperature Range	Package
LM2904D	$T_A = -40^\circ$ to $+105^\circ\text{C}$	SO-8
LM2904N		Plastic DIP
LM2904VD	$T_A = -40^\circ$ to $+125^\circ\text{C}$	SO-8
LM2904VN		Plastic DIP
LM258D	$T_A = -25^\circ$ to $+85^\circ\text{C}$	SO-8
LM258N		Plastic DIP
LM358D	$T_A = 0^\circ$ to $+70^\circ\text{C}$	SO-8
LM358N		Plastic DIP

LM358, LM258, LM2904, LM2904V

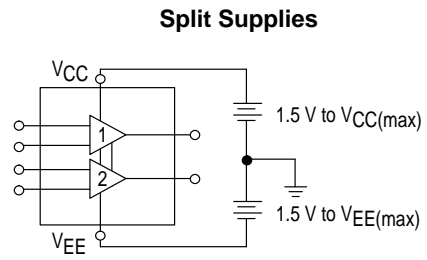
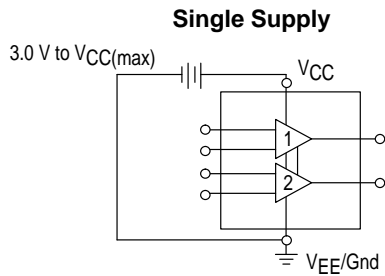
ELECTRICAL CHARACTERISTICS (V_{CC} = 5.0 V, V_{EE} = Gnd, T_A = 25°C, unless otherwise noted.)

Characteristic	Symbol	LM258			LM358			LM2904			LM2904V			Unit
		Min	Typ	Max	Min	Typ	Max	Min	Typ	Max	Min	Typ	Max	
Input Offset Voltage V _{CC} = 5.0 V to 30 V (26 V for LM2904, V), V _{IC} = 0 V to V _{CC} -1.7 V, V _O = 1.4 V, R _S = 0 Ω T _A = 25°C T _A = T _{high} (Note 1) T _A = T _{low} (Note 1)	V _{IO}	-	2.0	5.0	-	2.0	7.0	-	2.0	7.0	-	-	-	mV
Average Temperature Coefficient of Input Offset Voltage T _A = T _{high} to T _{low} (Note 1)	ΔV _{IO} /ΔT	-	7.0	-	-	7.0	-	-	7.0	-	-	7.0	-	μV/°C
Input Offset Current T _A = T _{high} to T _{low} (Note 1)	I _{IO}	-	3.0	30	-	5.0	50	-	5.0	50	-	5.0	50	nA
Input Bias Current T _A = T _{high} to T _{low} (Note 1)	I _{IB}	-	-45	-150	-	-45	-250	-	-45	-250	-	-45	-250	nA
Average Temperature Coefficient of Input Offset Current T _A = T _{high} to T _{low} (Note 1)	ΔI _{IO} /ΔT	-	10	-	-	10	-	-	10	-	-	10	-	pA/°C
Input Common Mode Voltage Range (Note 2), V _{CC} = 30 V (26 V for LM2904, V) V _{CC} = 30 V (26 V for LM2904, V), T _A = T _{high} to T _{low}	V _{ICR}	0	-	28.3	0	-	28.3	0	-	24.3	0	-	24.3	V
Differential Input Voltage Range	V _{IDR}	-	-	V _{CC}	-	-	V _{CC}	-	-	V _{CC}	-	-	V _{CC}	V
Large Signal Open Loop Voltage Gain R _L = 2.0 kΩ, V _{CC} = 15 V, For Large V _O Swing, T _A = T _{high} to T _{low} (Note 1)	A _{VOL}	50	100	-	25	100	-	25	100	-	25	100	-	V/mV
Channel Separation 1.0 kHz ≤ f ≤ 20 kHz, Input Referenced	CS	-	-120	-	-	-120	-	-	-120	-	-	-120	-	dB
Common Mode Rejection R _S ≤ 10 kΩ	CMR	70	85	-	65	70	-	50	70	-	50	70	-	dB
Power Supply Rejection	PSR	65	100	-	65	100	-	50	100	-	50	100	-	dB
Output Voltage—High Limit (T _A = T _{high} to T _{low}) (Note 1) V _{CC} = 5.0 V, R _L = 2.0 kΩ, T _A = 25°C V _{CC} = 30 V (26 V for LM2904, V), R _L = 2.0 kΩ V _{CC} = 30 V (26 V for LM2904, V), R _L = 10 kΩ	V _{OH}	3.3	3.5	-	3.3	3.5	-	3.3	3.5	-	3.3	3.5	-	V
Output Voltage—Low Limit V _{CC} = 5.0 V, R _L = 10 kΩ, T _A = T _{high} to T _{low} (Note 1)	V _{OL}	-	5.0	20	-	5.0	20	-	5.0	20	-	5.0	20	mV
Output Source Current V _{ID} = +1.0 V, V _{CC} = 15 V	I _{O+}	20	40	-	20	40	-	20	40	-	20	40	-	mA
Output Sink Current V _{ID} = -1.0 V, V _{CC} = 15 V V _{ID} = -1.0 V, V _O = 200 mV	I _{O-}	10	20	-	10	20	-	10	20	-	10	20	-	mA
Output Short Circuit to Ground (Note 3)	I _{SC}	-	40	60	-	40	60	-	40	60	-	40	60	mA
Power Supply Current (T _A = T _{high} to T _{low}) (Note 1) V _{CC} = 30 V (26 V for LM2904, V), V _O = 0 V, R _L = ∞ V _{CC} = 5 V, V _O = 0 V, R _L = ∞	I _{CC}	-	1.5	3.0	-	1.5	3.0	-	1.5	3.0	-	1.5	3.0	mA
		-	0.7	1.2	-	0.7	1.2	-	0.7	1.2	-	0.7	1.2	mA

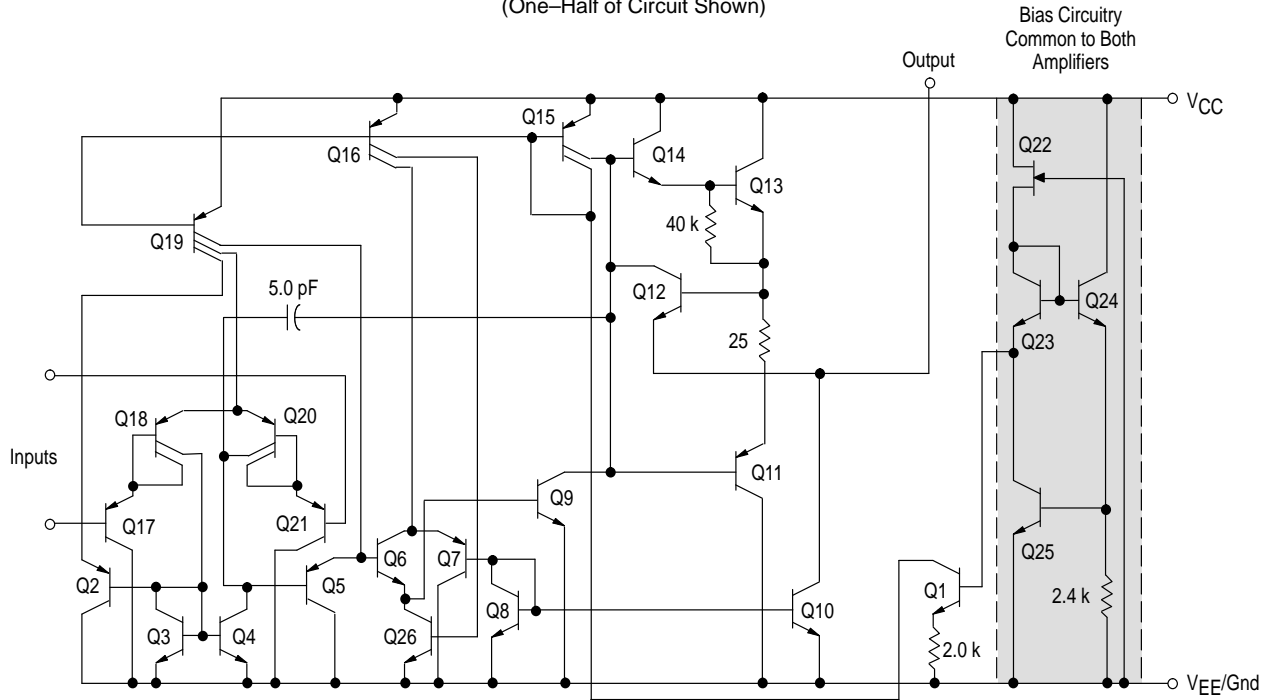
NOTES: 1. T_{low} = -40°C for LM2904
= -40°C for LM2904V
= -25°C for LM258
= 0°C for LM358
T_{high} = +105°C for LM2904
= +125°C for LM2904V
= +85°C for LM258
= +70°C for LM358

- The input common mode voltage or either input signal voltage should not be allowed to go negative by more than 0.3 V. The upper end of the common mode voltage range is V_{CC} -1.7 V.
- Short circuits from the output to V_{CC} can cause excessive heating and eventual destruction. Destructive dissipation can result from simultaneous shorts on all amplifiers.

LM358, LM258, LM2904, LM2904V



Representative Schematic Diagram
(One-Half of Circuit Shown)



CIRCUIT DESCRIPTION

The LM258 series is made using two internally compensated, two-stage operational amplifiers. The first stage of each consists of differential input devices Q20 and Q18 with input buffer transistors Q21 and Q17 and the differential to single ended converter Q3 and Q4. The first stage performs not only the first stage gain function but also performs the level shifting and transconductance reduction functions. By reducing the transconductance, a smaller compensation capacitor (only 5.0 pF) can be employed, thus saving chip area. The transconductance reduction is accomplished by splitting the collectors of Q20 and Q18. Another feature of this input stage is that the input common mode range can include the negative supply or ground, in single supply operation, without saturating either the input devices or the differential to single-ended converter. The second stage consists of a standard current source load amplifier stage.

Each amplifier is biased from an internal-voltage regulator which has a low temperature coefficient thus giving each amplifier good temperature characteristics as well as excellent power supply rejection.

Large Signal Voltage Follower Response

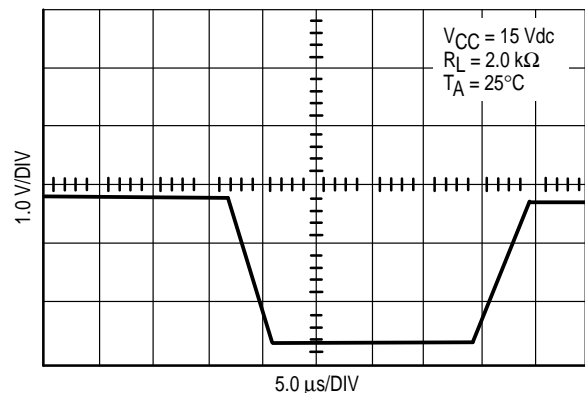


Figure 1. Input Voltage Range

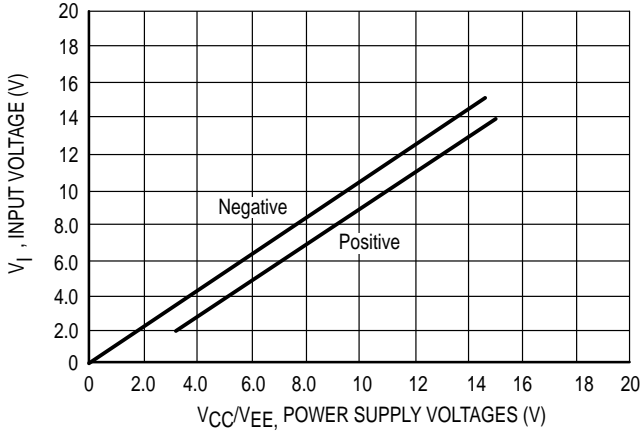


Figure 2. Large-Signal Open Loop Voltage Gain

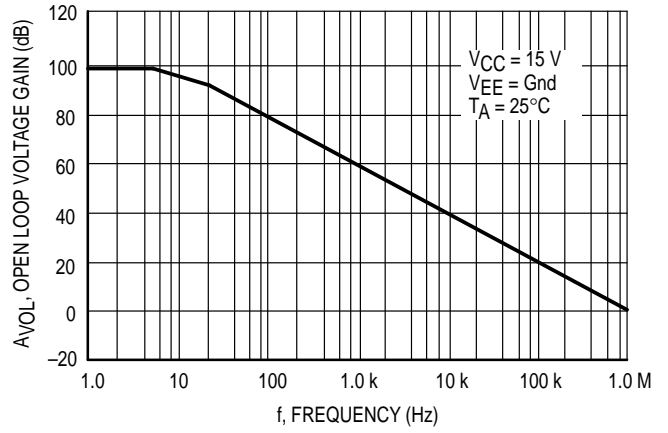


Figure 3. Large-Signal Frequency Response

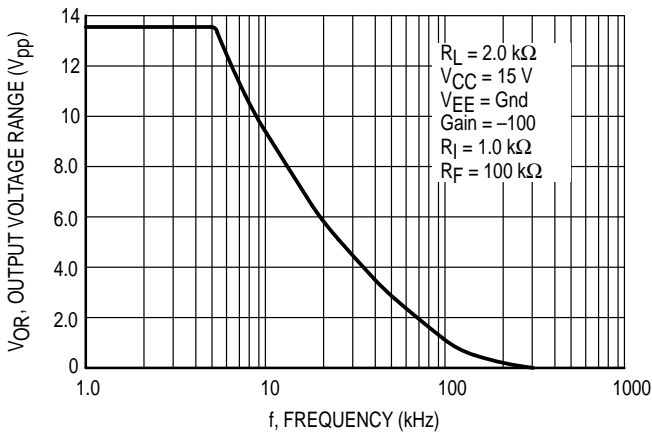


Figure 4. Small Signal Voltage Follower Pulse Response (Noninverting)

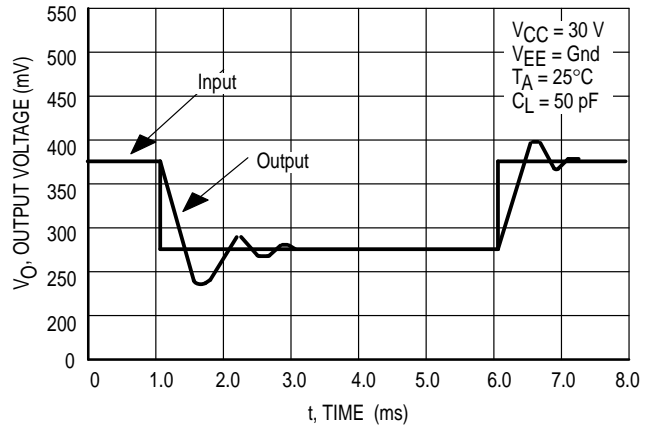


Figure 5. Power Supply Current versus Power Supply Voltage

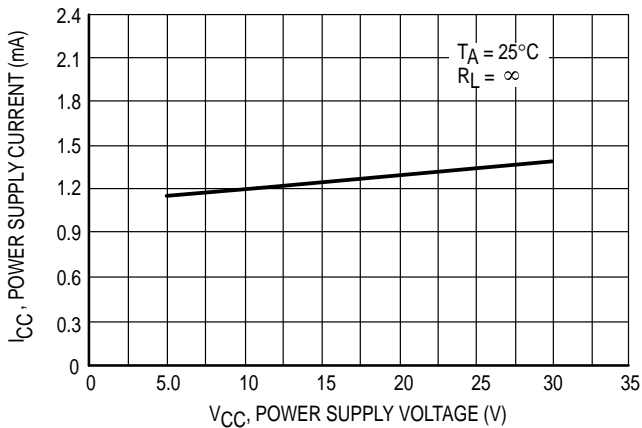
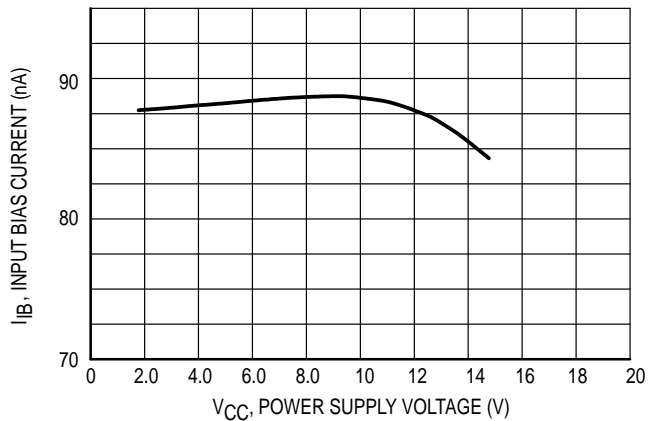


Figure 6. Input Bias Current versus Supply Voltage



LM358, LM258, LM2904, LM2904V

Figure 7. Voltage Reference

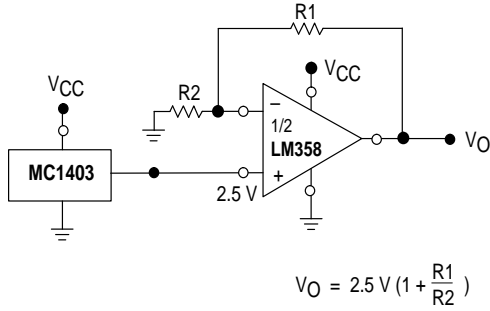


Figure 8. Wien Bridge Oscillator

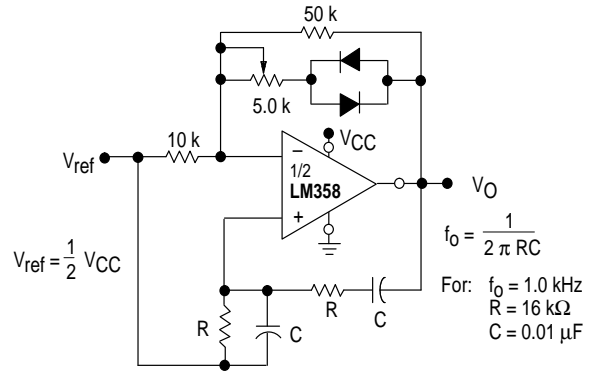


Figure 9. High Impedance Differential Amplifier

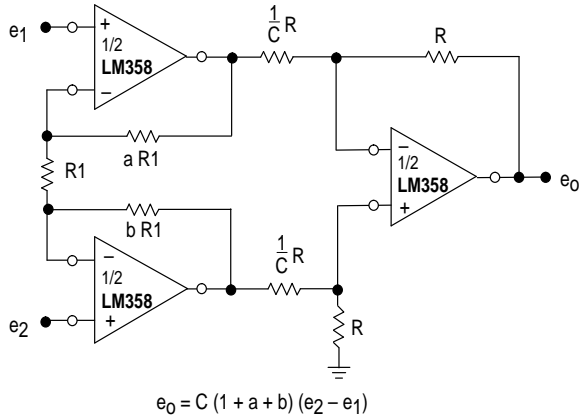


Figure 10. Comparator with Hysteresis

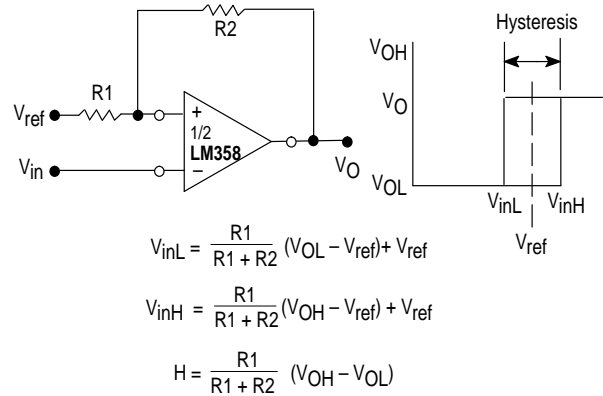


Figure 11. Bi-Quad Filter

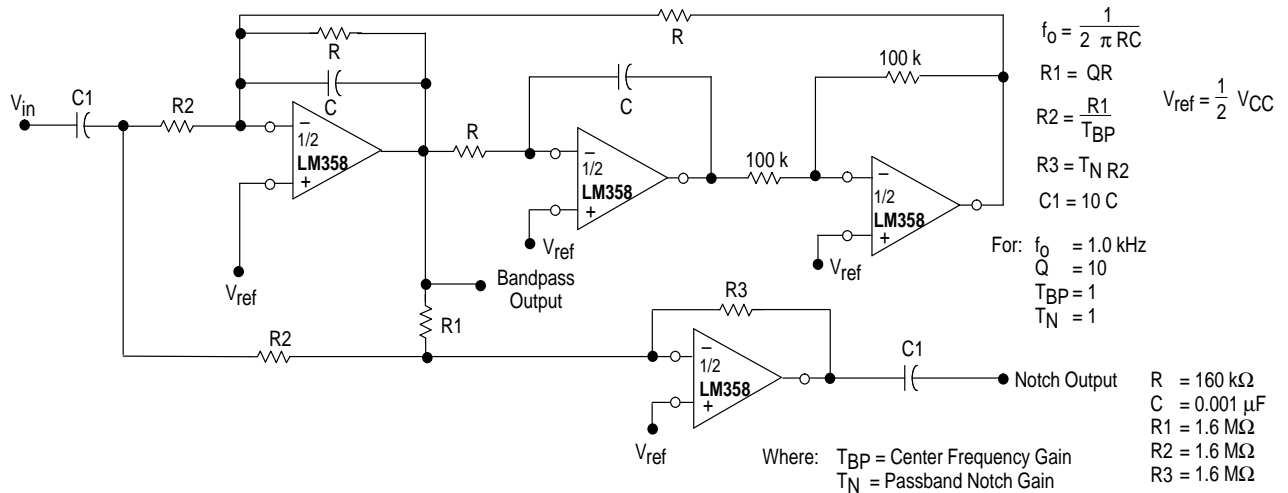
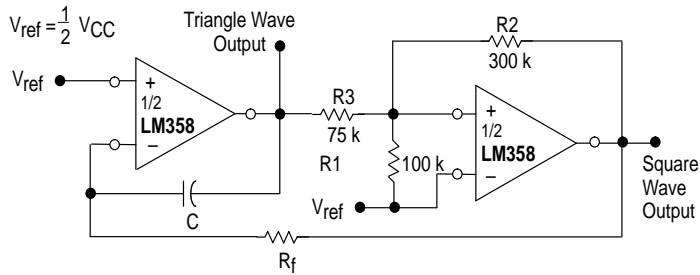
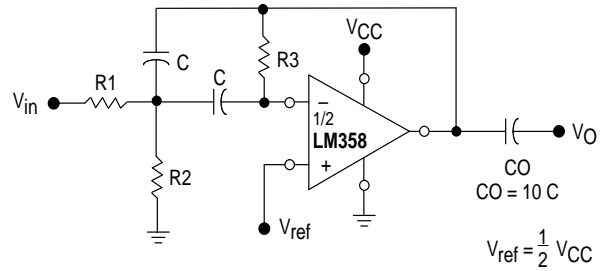


Figure 12. Function Generator



$$f = \frac{R1 + RC}{4 CR_f R1} \quad \text{if, } R3 = \frac{R2 R1}{R2 + R1}$$

Figure 13. Multiple Feedback Bandpass Filter



Given: f_0 = center frequency
 $A(f_0)$ = gain at center frequency

Choose value f_0, C

$$\text{Then: } R3 = \frac{Q}{\pi f_0 C}$$

$$R1 = \frac{R3}{2 A(f_0)}$$

$$R2 = \frac{R1 R3}{4Q^2 R1 - R3}$$

For less than 10% error from operational amplifier. $\frac{Q_0 f_0}{BW} < 0.1$

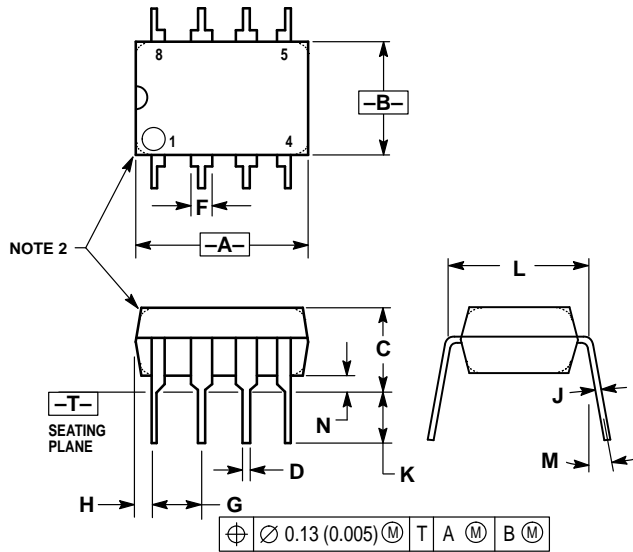
Where f_0 and BW are expressed in Hz.

If source impedance varies, filter may be preceded with voltage follower buffer to stabilize filter parameters.

LM358, LM258, LM2904, LM2904V

OUTLINE DIMENSIONS

N SUFFIX PLASTIC PACKAGE CASE 626-05 ISSUE K

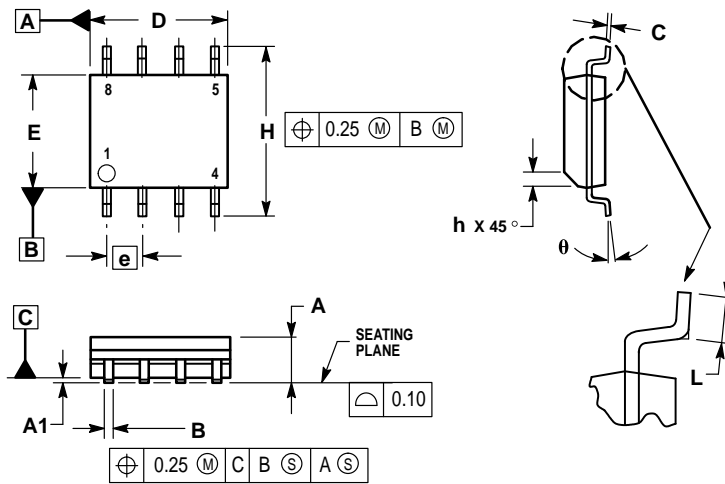


NOTES:

1. DIMENSION L TO CENTER OF LEAD WHEN FORMED PARALLEL.
2. PACKAGE CONTOUR OPTIONAL (ROUND OR SQUARE CORNERS).
3. DIMENSIONING AND TOLERANCING PER ANSI Y14.5M, 1982.

DIM	MILLIMETERS		INCHES	
	MIN	MAX	MIN	MAX
A	9.40	10.16	0.370	0.400
B	6.10	6.60	0.240	0.260
C	3.94	4.45	0.155	0.175
D	0.38	0.51	0.015	0.020
F	1.02	1.78	0.040	0.070
G	2.54 BSC		0.100 BSC	
H	0.76	1.27	0.030	0.050
J	0.20	0.30	0.008	0.012
K	2.92	3.43	0.115	0.135
L	7.62 BSC		0.300 BSC	
M	10°		10°	
N	0.76	1.01	0.030	0.040

D SUFFIX PLASTIC PACKAGE CASE 751-05 (SO-8) ISSUE R




NOTES:

1. DIMENSIONING AND TOLERANCING PER ASME Y14.5M, 1994.
2. DIMENSIONS ARE IN MILLIMETERS.
3. DIMENSION D AND E DO NOT INCLUDE MOLD PROTRUSION.
4. MAXIMUM MOLD PROTRUSION 0.15 PER SIDE.
5. DIMENSION B DOES NOT INCLUDE MOLD PROTRUSION. ALLOWABLE DAMBAR PROTRUSION SHALL BE 0.127 TOTAL IN EXCESS OF THE B DIMENSION AT MAXIMUM MATERIAL CONDITION.

DIM	MILLIMETERS	
	MIN	MAX
A	1.35	1.75
A1	0.10	0.25
B	0.35	0.49
C	0.18	0.25
D	4.80	5.00
E	3.80	4.00
e	1.27 BSC	
H	5.80	6.20
h	0.25	0.50
L	0.40	1.25
θ	0° 7°	

LM358, LM258, LM2904, LM2904V

Motorola reserves the right to make changes without further notice to any products herein. Motorola makes no warranty, representation or guarantee regarding the suitability of its products for any particular purpose, nor does Motorola assume any liability arising out of the application or use of any product or circuit, and specifically disclaims any and all liability, including without limitation consequential or incidental damages. "Typical" parameters which may be provided in Motorola data sheets and/or specifications can and do vary in different applications and actual performance may vary over time. All operating parameters, including "Typicals" must be validated for each customer application by customer's technical experts. Motorola does not convey any license under its patent rights nor the rights of others. Motorola products are not designed, intended, or authorized for use as components in systems intended for surgical implant into the body, or other applications intended to support or sustain life, or for any other application in which the failure of the Motorola product could create a situation where personal injury or death may occur. Should Buyer purchase or use Motorola products for any such unintended or unauthorized application, Buyer shall indemnify and hold Motorola and its officers, employees, subsidiaries, affiliates, and distributors harmless against all claims, costs, damages, and expenses, and reasonable attorney fees arising out of, directly or indirectly, any claim of personal injury or death associated with such unintended or unauthorized use, even if such claim alleges that Motorola was negligent regarding the design or manufacture of the part. Motorola and  are registered trademarks of Motorola, Inc. Motorola, Inc. is an Equal Opportunity/Affirmative Action Employer.

How to reach us:

USA/EUROPE/Locations Not Listed: Motorola Literature Distribution;
P.O. Box 20912; Phoenix, Arizona 85036. 1-800-441-2447 or 602-303-5454

MFAX: RMFAX0@email.sps.mot.com – TOUCHTONE 602-244-6609
INTERNET: <http://Design-NET.com>

JAPAN: Nippon Motorola Ltd.; Tatsumi-SPD-JLDC, 6F Seibu-Butsuryu-Center,
3-14-2 Tatsumi Koto-Ku, Tokyo 135, Japan. 03-81-3521-8315

ASIA/PACIFIC: Motorola Semiconductors H.K. Ltd.; 8B Tai Ping Industrial Park,
51 Ting Kok Road, Tai Po, N.T., Hong Kong. 852-26629298



LM358/D



résumé

Ce projet nous a permis donc véritablement de mieux connaître et apprécier pratiquement les notions fondamentales de l'électronique jusque là restées théoriques telles que l'amplification, l'oscillation, le filtrage, l'affichage et les problèmes reliés aux mesures électriques, s'inscrit dans le cadre de détection de vibration mécanique, un des grands parcours d'usage des capteurs dans l'industrie, de la sécurité, ainsi que le domaine biomédical et sera un outil simple et pratique.

abstract

This project allowed us thus truly to learn about and appreciate practically the basics of electronics hitherto remained theoretical, such as amplification, oscillation, filtering, viewing, and problems related to electrical measurements, s' part mechanical vibration sensing, a major route sensors use in industry, security and biomedical and will be a simple and practical tool.