



République Algérienne Démocratique et Populaire
 Ministère de l'Enseignement Supérieur et de la Recherche Scientifique
 Université Abou Bekr Belkaid- Tlemcen
 Faculté de Technologie

MÉMOIRE DE FIN D'ÉTUDE
 Présenté pour l'obtention du diplôme de Master
 En Génie Industriel

Intitulée :

**Conception et réalisation d'un système de contrôle
 et de distribution d'une entreprise agroalimentaire**
Cas d'étude : industrie avicole

Réalisé par :

- DJEBBAR Mouna Option : Ingénierie des systèmes
- RECIOUI Mehdi Option : Sécurité et sureté de fonctionnement

Soutenu publiquement, le jeudi **26 mai 2016**, devant le jury composé de :

Mme. DIB Z.	Maître de Conférences	UABB, Tlemcen	Président
Mr. BELKAID F.	Maître de Conférences	UABB, Tlemcen	Encadrant
Mr. BENNEKROUF M.	Maître de Conférences	EPST, Tlemcen	Co-encadrant
Mr. HADRI A.	Maître assistant	UABB, Tlemcen	Examineur
Mlle. GHOMRI L.	Maître de Conférences	UABB, Tlemcen	Examinatrice
Mr. MEKAMCHA K.	Maître assistant	UABB, Tlemcen	Examineur

بِسْمِ اللَّهِ الرَّحْمَنِ الرَّحِيمِ

A ma maman chérie, à ma source d'inspiration, pour son amour, sa confiance et pour tous les sacrifices qu'elle a consacrés pour moi à tout moment de ma vie. Merci de me subventionner quotidiennement, en espérant que je pourrai te rendre fière de moi Mamati.

A mon cher papa, pour sa grande patience, sa disponibilité et l'encouragement qu'il m'a prodigué tout au long de ce travail.

A mon grand frère Younes, pour son appui à tout moment et pour ses précieux conseils et encouragements qui m'ont toujours aidés.

A ma sœur Sara Kamilia, à ma princesse adorée, qui a été toujours à mes côtés, qui n'a pas cessé de me soutenir et pour sa compréhension à mon égard.

A mon frère Ahmed Yassine, pour son esprit d'humour, sa gentillesse et ses encouragements infinis.

A mon frère Aymen Chaqib Habib, pour sa tendresse, son affection et sa présence pendant les moments durs.

A mes copines Nouria et Ahlem, avec lesquelles j'ai partagé les meilleurs moments de l'université, pour tous les fous rires et les bons moments qu'on a passés ensemble.

A tous ceux qui m'aiment

Je dédie ce modeste travail

Mouna

À mes parents, à mes frères, en particulier Zoubir, à ma sœur,

À toute ma famille et ma grand-mère,

À tous ceux qui me sont chers

Mehdi

Remerciements

Nous adressons en premier lieu nos reconnaissances à ALLAH tout puissant, de nous avoir permis d'en arriver là, car sans lui rien n'est possible.

Nous tenons à exprimer nos sincères salutations ainsi que nos gratitude à toutes les personnes qui nous ont aidées à la réalisation de ce projet :

Notre enseignant Mr. **BELKAID Fayçal**, maître de conférences à l'université de Tlemcen, d'avoir accepté de diriger ce travail ainsi que pour son confiance, pour son disponibilité et ses conseils durant la période de l'élaboration de ce travail.

Notre enseignant Mr. **BENNEKROUF Mohammed**, maître de conférences à l'école préparatoire des sciences et techniques de Tlemcen, d'avoir accepté de diriger ce travail ainsi que pour les conseils qu'il nous a généreusement donnés et pour la passion de la recherche qu'il nous a transmise.

Mme. **DIB Zahira** pour nous avoir fait l'honneur d'accepté de présider le jury de ce mémoire.

Aux membres de jury Mr. **HADRI Abdelkader**, Mr. **MEKAMCHA Khalid** et Mlle. **GHOMRI Latéfa** d'avoir accepté d'examiner ce mémoire et de participer au jury.

Nous tenons à remercier les membres de la société REMCHAVI. En particulier, Mme. **MENGOUCHI Rachida** pour son accueil chaleureux au sein de l'entreprise et sa gentillesse et Mr. **BENGUEBOUR Bounouar** qui nous a fait profiter de son expérience et nous a renseigné et guidé sur toutes les questions en rapport avec notre projet.

Ainsi, Nous remercions l'ensemble de personnel se trouvant dans la société YOUSAVI, en particulier Mme. **BELKADI Houria**, pour leur accueil vraiment chaleureux et le fait de nous avoir mis à l'aise au cours du stage.

Sans oublier de remercier tous ce qui nous ont aidé pendant la période d'achat des composants électroniques, en particulier **Abd Elhafid**, **Abd Elwahab** et **Omar**.

Nos vifs remerciement à Mr. **BOUAMER Tareq** qui nous a fourni des orientations lors de la réalisation de notre projet.

Un grand merci également à Mr. **MELLOUK Rédha**, enseignant au département d'architecture à l'université de Tlemcen, qui nous a aidé dans la complétude de notre projet.

Nos remerciements ainsi l'ensemble de personnels de l'institut ITELV de Tlemcen qui n'ont pas hésité à nous fournir toutes les informations nécessaires.

Nos remerciements s'adressent aussi à tous nos enseignants pour leurs contributions à notre formation scientifique.

Nos gratitudes vont aussi à nos amis et à nos collègues de l'université pour leur soutien et à toutes personnes ayant contribué de près ou de loin à la concrétisation de ce projet.

Cette liste de remerciements ne pourrait pas se conclure sans que nous remercions vivement nos familles pour leurs encouragements, qui nous ont toujours aidés et soutenus durant toutes ces années, et sur tous leurs orientations de notre travail.

Merci.

ملخص

يهدف مشروعنا لتغيير استراتيجية المراقبة وذلك من خلال تحقيق نظام السيطرة والتحكم الآلي في حظائر الدواجن. ومن هنا كانت الحاجة لتطوير نموذج أولي يقوم بضبط المناخ والعوامل البيئية المحيطة بالطيور. وبالإضافة إلى ذلك، تم تطوير نموذج نظام مراقبة البيئة المناخية لاستخدامه في إدارة العنابر.

علاوة على ذلك، ومن أجل تحقيق هذه الفكرة، فانه من الضروري التركيز على إنشاء شبكة إنتاج الدجاج اللاحم بهدف تحسين سلسلة الإمدادات الغذائية عبر التعاون فيما بينها. للقيام بذلك، اقترحنا " تنفيذ طريقة الاختيار المتعدد المعايير " (TOPSIS) في اختيار الموردين. سيتم استخدام هذه المنهجية لدعم مربى الدواجن الجيدين لتحقيق هدفين متجاورين ولا ينفصلان. يتمثل الهدف الأول في تصميم شبكة من مزارع الدواجن الذين يوافقون على العمل في إطار تعاوني. أما الهدف الثاني فهو تمويل مربى الدواجن الجيدين لتحديث نظام الحظائر وبالتالي تحسين نوعية إنتاجهم.

كلمات البحث: نظام التحكم، نموذج، الغذاء، تربية الدواجن، البيئة المناخية، سلسلة التوريد، TOPSIS.

Résumé

Notre projet a pour objectif la modification de la stratégie de contrôle par la réalisation d'un système de contrôle et de régulation automatique (embarqué) dans des bâtiments d'élevage de volailles. D'où la nécessité de la mise au point d'un prototype qui consiste en la maîtrise de l'ambiance climatique. En outre, un modèle a été développé dans le but de simuler le système de contrôle de l'ambiance climatique dont les mesures sont prises en un cas pratique.

Par ailleurs, afin de pouvoir concrétiser cette idée, il est nécessaire de se focaliser à la mise en place d'un réseau de production de poulet de chair dans une optique de chaîne logistique agroalimentaire collaborative. Pour ce faire, nous avons proposé l'implémentation de la méthode d'aide à la décision multicritère TOPSIS sur le choix des fournisseurs. Cette démarche sera utilisée pour soutenir les bons aviculteurs en vue d'atteindre deux buts adjacents et inséparables. A savoir, le premier but est de concevoir un réseau d'aviculteur qui accepte de travailler dans un contexte collaboratif. Cependant, le second but est de financer les bons aviculteurs pour moderniser leur système de production.

Mots clés : Système de contrôle, Prototype, Agroalimentaire, Aviculture, Ambiance climatique, Chaîne logistique, TOPSIS.

Abstract

Our project aims to change the control strategy by the realization of a control system (embedded) in poultry livestock buildings. Hence the need for the development of a prototype that consists of the mastery of the climatic environment. In addition, a model was developed to simulate the climatic environment control system which measures are taken in a practical case.

Furthermore, in order to concretize this idea, it is necessary to focus on the establishment of a broiler production network with a view to collaborative agrifood supply chain. To do this, we proposed the implementation of TOPSIS (multi-criteria decision analysis method), on the choice of suppliers. This approach will be used to support good poultry farmers to achieve two adjacent and inseparable goals. Namely, the first goal is to conceive a network of poultry farmer who agrees to work in a collaborative context. However, the second goal is to finance good poultry farmers to modernize their production system.

Keywords: Control system, Prototype, Agrifood, Poultry, Climatic environment, Supply chain, TOPSIS.

Table des matières

Remerciements	5
Résumé	7
Table des matières	8
Liste des figures	12
Liste des tableaux	14
Liste des abréviations	15
Introduction générale.....	16
Chapitre 1 : La filière avicole en Algérie et généralités sur les chaînes logistiques	18
Introduction	18
1.1/ L'évolution de la filière avicole en Algérie	19
1.2/ Etat de l'art sur les chaînes logistiques	20
1.2.1/ Définition de la chaîne logistique	20
1.2.2/ La gestion de la chaîne logistique.....	22
1.2.4/ L'aide à la décision multicritère	23
1.2.5/ Les méthodes d'aide à la décision multicritère (MADMC)	24
Conclusion.....	28
Chapitre 2 : Généralités sur l'automatisation et la sûreté de fonctionnement d'un API.....	29
Introduction	29
2.1/ Définitions.....	29
2.2/ Pourquoi l'automatisation ?	29
2.3/ Historique	30
2.4/ Avantages et inconvénients.....	31
2.4.1/ Les avantages	31
2.4.2/ Les inconvénients	32
2.5/ Caractéristiques d'un API	32
2.6/ Structure interne d'un API	34
2.7/ Description des éléments d'un API.....	35
2.7.1/ La mémoire	35
2.7.2/ Processeur	35

2.7.3/ Le bus.....	36
2.7.4/ Les interfaces d'Entrées/Sorties.....	36
2.7.5/ Capteurs	38
2.7.6/ Pré-actionneur	39
2.8/ Fonctionnement d'un API.....	40
2.9/ Programmation des API.....	40
2.10/ Critères de choix de l'API.....	41
2.11/ La sureté de fonctionnement d'un API	41
Conclusion.....	42
Chapitre 3 : Cadre d'étude.....	43
Introduction	43
3.1/ Présentation de la société REMCHAVI.....	43
3.1.1/ Objet de la filiale.....	43
3.1.2/ Siège sociale	43
3.1.3/ Composition.....	44
3.2/ Présentation de la société YOUSAVI	45
3.2.1/ Centre 1 : Route El Fehoul	46
3.2.2/ Centre 2 : Route Hennaya	47
3.3/ L'élevage de poulets de chair.....	48
3.3.1/ Nature de l'activité	48
3.3.2/ Présentation du bâtiment d'élevage	48
3.3.3/ Processus de production.....	50
3.3.4/ Le contrôle de la croissance	55
Conclusion et critiques	57
Chapitre 4 : Etude de problème de sélection de fournisseurs	58
Introduction	58
4.1/ Problématiques et objectifs	59
4.2/ Problème 1	59
4.2.1/ Description du problème étudié	59
4.2.2/ Approches de sélection de fournisseur utilisée.....	60
4.3/ Problème 2	66
4.3.1/ Description du deuxième problème étudié	67

4.3.2/ Approches de sélection de fournisseur utilisée	68
4.4/ Analyse de résultats obtenus	71
Conclusion.....	71
Chapitre 5 : La contribution technologique à l'amélioration de la qualité d'un bâtiment d'élevage	
Introduction	72
5.1/ Problématique et objectifs.....	72
5.2/ Etat de constat	73
5.2.1/ La gravité du problème (les risques et les facteurs d'influence)	73
5.3/ Les conditions d'ambiance climatique dans le bâtiment d'élevage	74
5.3.1/ Température	75
5.3.2/ Ventilation	75
5.3.3/ Hygrométrie	76
5.3.5/ Composition d'air	76
5.3.6/ Vitesse et mouvement d'air	77
5.4/ La description de la réalisation pratique	77
5.4.1/ L'Arduino DUE	77
5.4.2/ Capteur gaz combustible MQ-2	80
5.4.3/ Un capteur DHT11.....	81
5.4.4/ Driver L293D.....	83
5.4.5/ Les ventilateurs 12volts	84
5.4.6/ Transformateur 220v-12v	84
5.4.7/ Plaque d'essai	85
5.4.8/ LCD (16.4).....	85
5.5/ Présentation de logiciel utilisé	89
5.5.1/ Logiciel Arduino.....	89
5.5.2/ Principe de fonctionnement	89
5.6/ Equipements nécessaires à l'ambiance climatique proposés	90
5.6.1/ Equipement de contrôle	90
5.6.2/ Température	93
5.6.3/ Ventilation	97
5.6.4/ Hygrométrie	98
5.6.5/ Eclairage	99

5.7/ Produire de l'énergie à partir de sources renouvelables.....	100
Conclusion.....	102
Conclusion générale	103
Références bibliographiques	104
Annexe	107

Liste des figures

Figure 1.1 : Exemple d'une chaîne logistique de la filière avicole	21
Figure 2.1 : Structure interne d'un API.....	34
Figure 2.2 : Exemple des interfaces d'entrées/sorties	36
Figure 2.3 : Exemple d'une carte d'entrées d'un API.....	37
Figure 2.4 : Exemple d'une carte de sorties d'un API	38
Figure 2.5 : Exemple d'un capteur TOR	38
Figure 2.6 : Exemple d'un capteur analogique	39
Figure 2.7 : Principe de fonctionnement d'un pré-actionneur	39
Figure 2.8 : Exemple d'un Fonctionnement d'un API.....	40
Figure 3.1 : Situation géographique des centres de la société YOUSAVI	45
Figure 3.2 : Situation géographique de centre 1.....	46
Figure 3.3 : Situation géographique de centre 2.....	47
Figure 3.4 : Le bâtiment d'élevage	48
Figure 3.5 : Vue intérieure du bâtiment d'élevage	49
Figure 3.6 : Les boîtiers de régulation.....	53
Figure 3.7 : Le poulailler en période de démarrage	54
Figure 3.8 : Le poulailler en période de croissance	55
Figure 4.1 : La chaîne logistique étudiée	60
Figure 4.2 : La chaîne logistique de deuxième problème étudié.....	67
Figure 5.1 : Les interactions entre les paramètres de l'ambiance climatique	74
Figure 5.2 : Carte Arduino DUE	78
Figure 5.3 : Capteur gaz combustible MQ-2.....	80
Figure 5.4 : Capteur température et d'humidité DHT11	81
Figure 5.5 : Montage de capteur DHT11 avec la carte DUE par logiciel	82
Figure 5.6 : Le composant électronique L293D	83
Figure 5.7 : Les ventilateurs (12volt) utilisé pour la réalisation	84
Figure 5.8 : Transformateur 220v-12v	84
Figure 5.9 : Plaque d'essai	85
Figure 5.10 : Afficheur bleu LCD (16.4)	85
Figure 5.11 : Description les E/S de l'afficheur LCD86.....	86

Figure 5.12 : Réalisation pratique de la maquette avant et après le montage	86
Figure 5.13 : Présentation de montage la réalisation pratique par logiciel	87
Figure 5.14 : L'interface de logiciel ARDOUINO	89
Figure 5.15 : Le bon positionnement des capteurs de température et d'humidité.....	91
Figure 5.16 : Schéma représentatif du dispositif du contrôle.....	93
Figure 5.17 : Principe de fonctionnement d'un ERC	94
Figure 5.18 : Schéma descriptif de l'idée proposée	95
Figure 5.19 : Schéma d'un chauffage mural constitué d'un réseau de tuyaux en cuivre.....	96
Figure 5.20 : Mise en place d'un réseau de tuyauteries dans un sol bétonné.....	96
Figure 5.21 : Mise en place des panneaux d'isolation thermique en sous toiture.....	97
Figure 5.22 : Le mouvement d'air.....	97
Figure 5.23 : Des ventilateurs de type Climax et AirMaster.....	98
Figure 5.24 : L'exploitation avicole du futur	101

Liste des tableaux

Tableau 1.1 : L'évolution de la production des viandes blanches en Algérie.....	20
Tableau 1.2 : Echelle d'appréciation de Saaty	26
Tableau 2.1 : Exemples de gamme de partie commande programmable	33
Tableau 3.1 : Les unités de la SPA REMCHAVI	44
Tableau 3.2 : Fiche technique de centre 1	46
Tableau 3.3 : Fiche technique de centre 2	47
Tableau 3.4 : Fiche technique du bâtiment d'élevage	48
Tableau 3.5 : Les différents équipements de bâtiment d'élevage	50
Tableau 5.1 : Température d'élevage de poulet de chair	75
Tableau 5.2 : Taux de ventilation minimale	75
Tableau 5.3 : Les normes d'hygrométrie optimale	76
Tableau 5.4 : Intensité de la lumière d'élevage de poulet de chair	76
Tableau 5.5: Spécification de la carte Arduino	80
Tableau 5.6 : Fonctionnement de L293D avec un moteur	83
Tableau 5.7 : les équipements nécessaires à l'ambiance climatique	92
Tableau 5.8 : Les principales solutions proposées pour l'éclairage artificiel	99

Liste des abréviations

AHP	AnalyticHierarchyProcess
ONAB	Office national des aliments du bétail
ORAC	Office Régional Aviculture du Centre
ORAVIE	Office Régional Aviculture de l'Est
ORAVIO	Office Régional Aviculture de l'Ouest
PPM	Partie par million
MADR	Ministère d'Agriculture et du Développement Rural
TOPSIS	Technique for Order of Preference by Similarity to Ideal Solution

Introduction générale

L'insuffisance de la production agroalimentaire algérienne, conjuguée à une demande croissante en produits alimentaires, font que l'Algérie est devenue un pays structurellement importateur et donc fortement dépendant.

Il ne fait aucun doute que l'Algérie dispose des ressources humaines et matérielles qui ne la rendent pas capable d'atteindre l'autosuffisance alimentaire seulement, mais est capable d'exporter ainsi. Comme il est disponible dans l'économie algérienne beaucoup d'opportunités d'investissement économiquement viables et en particulier dans le domaine de la production agro-alimentaire et y compris la production de viande blanche.

La production de viande blanche en Algérie doit faire face à la concurrence mondiale. Cependant, Le secteur avicole est dépendant entièrement de l'approvisionnement en facteurs de production et de qualité (une production qui répond à la demande du marché, un produit sain de bonne qualité à des prix raisonnables et disponibles le long de l'année). La qualité du produit constitue une partie indispensable du circuit de production en aviculture. En effet, l'environnement est aussi important pour la santé des volailles. Les facteurs environnementaux, en particulier la poussière respirable et les concentrations élevées de gaz nocifs, peuvent être corrélées à une augmentation de la mortalité et à des performances réduites et par conséquent sur la rentabilité des exploitations.

L'automatisation de l'environnement de la volaille est étroitement liée à l'équipement d'élevage utilisé. Pour assurer la bonne santé des volailles de chair, la prévention est une étape essentielle. Elle se traduit par différentes approches : stratégie de contrôles techniques, choix de produits alternatifs...

Ce projet de fin d'étude marque la fin de notre formation. Il représente la possibilité de mettre en pratique les connaissances acquises durant ces cinq années.

L'objet de nos travaux du projet se focalise dans les mesures techniques à prendre par rapport à la norme internationale actuelle. Dans ce cadre, la mise en œuvre de l'expérience nécessite alors la réalisation d'un système de régulation et de contrôle pour pouvoir gérer l'ambiance climatique. De surcroît, un modèle a été développé dans le but de simuler le système de gestion de l'ambiance climatique dont les mesures sont prises en un cas pratique. Par ailleurs, il est

préconisé de concevoir un réseau d'aviculteurs qui acceptent de travailler dans un contexte collaboratif et financé les bons aviculteurs pour moderniser leur système de production, tout en implémentant un outil d'aide à la décision multicritère pour accompagner les décisions stratégiques.

Le contenu de ce projet de fin d'étude est structuré en cinq chapitres. Le premier chapitre est consacré à une revue de la littérature sur les chaînes logistiques et sur les méthodes d'aides à la décision multicritère. Comme nous avons proposé deux approches de sélection de fournisseurs. Nous avons présenté pour chaque approche ses étapes d'implémentation.

Le second chapitre traite la partie de sûreté de fonctionnement par un aperçu général sur les capteurs et les automates programmables industriels.

En vue d'explorer le principe d'élevage, des visites aux bâtiments d'élevage ont été menées.

Le troisième chapitre montre une description de l'entreprise publique économique EPE REMCHAVI SPA, ainsi qu'une présentation du processus d'élevage adopté par l'entreprise YOUSAVI avec une description technique des bâtiments d'élevage de poulet de chair.

Le quatrième chapitre est dédié à l'application de notre approche pour le traitement des deux problématiques objets d'étude. Ainsi, une analyse des résultats est présentée en vue de montrer l'efficacité de l'approche étudiée.

Le dernier chapitre englobe la modification de la stratégie de contrôle par la réalisation d'un système de gestion de l'ambiance climatique dans les bâtiments d'élevage de poulets de chair. Avec la mise au point d'un prototype qui consiste en la maîtrise de l'ambiance climatique. Cependant, un modèle a été développé dans le but de simuler le système de contrôle de l'ambiance climatique dont les mesures sont prises en un cas pratique.

Enfin nous clôturons le contenu de notre projet par une conclusion générale et des perspectives de recherches futurs.

Chapitre 1 : La filière avicole en Algérie et généralités sur les chaînes logistiques

Introduction

En vue de redynamiser la filière avicole en Algérie, l'objectif de notre travail se focalise dans les mesures techniques à prendre par rapport à la norme internationale actuelle. La filière avicole en Algérie a connu un développement notable depuis les années 1980 grâce à l'intervention de l'Etat, et a permis d'améliorer la ration alimentaire du point de vue protéique et de faire vivre actuellement près de deux millions de personnel. Malgré tous les efforts fournis par l'état à travers différents programmes de développement de cette filière, à ce jour le fonctionnement du secteur avicole reste archaïque. En effet, une simple inspection dans les endroits de production montre que la grande partie des fermes d'élevage est à caractère privé non évolutif et très classique dans les modèles de production. C'est ainsi qu'un grand retard technologique est remarqué au niveau des différents processus de production. Malheureusement ces processus ne répondent pas aux normes zootechniques, et entraînent par la suite, une faible productivité avec des surcoûts de produit pour le dernier consommateur. Cette divergence de la technique de production par rapport aux règles d'art contribue à la persistance de l'instabilité chronique des prix et une récession, dont toute tentative de planification rigoureuse n'atteigne pas son objectif. [Allaoui N, 2013]

Dans cette partie de notre travail, nous présentons en premier lieu, l'évolution de la filière avicole en Algérie. Brièvement nous rappelons la politique de l'Algérie depuis l'indépendance à ce jour envers le secteur aviculture. En second lieu, nous définissons les raisons de la gestion de la chaîne logistique pour refléter indirectement les causes de l'échec de l'objectif national dans secteur qui marche malheureusement dans l'esprit artisanal non collaboratif. Comme les choix de fournisseurs sont indispensables dans la réussite de n'importe quel système de production, nous clôturons ce chapitre par les principales approches d'aide à la décision multicritères.

1.1/ L'évolution de la filière avicole en Algérie

Depuis l'indépendance de l'Algérie, différentes phases chronologiques ont guidé le développement de cette filière avicole, l'aviculture familiale était bien intégrée dans la majorité des systèmes fermiers.

La première phase (de 1962 à 1968) :

Durant cette période et après l'indépendance, le système d'élevage était quasiment absent, la consommation par habitant et par an était environ 500g de viande blanche et une dizaine d'œufs. [Kaci et Boukella, 2007]

La deuxième phase (de 1969 à 1989) :

Cette période a été marquée par la naissance de l'entreprise publique l'ONAB (L'Office national des aliments du bétail). Cette entreprise était chargée de la production des aliments composés du bétail (essentiellement l'alimentation de la volaille), le développement de l'élevage avicole et même de la régulation des marchés des viandes rouges. Cependant des problèmes tels que la superposition de nombreuses fonctions ainsi que l'incohérence dans la conduite du processus de développement, imposaient une restructuration de l'ensemble du système à partir de 1980 dans le cadre des deux plans quadriennaux (1980 à 1984) et (1985 à 1989). Pendant plans quadriennaux, l'activité aviculture était confiée à trois offices régionaux : du centre (ORAC), de l'ouest (ARAVIO) et de l'est (ORAVIE). [Kaci et Boukella, 2007]

C'est en fait c'est la période de lancement (1985 à 1989) que l'Algérie a donc opté pour le développement d'une production intensive, à travers la mise en œuvre de ses politiques avicoles. C'est pourquoi la filière a connu une croissance considérable dans la production de la viande blanche, cependant aucune évolution significative n'est apparue dans la structure des élevages du secteur privé.

La troisième phase (de 1990 à nos jours) :

Cette époque est caractérisée par l'apparition de grandes réalisations au niveau du secteur privé et l'arrêt presque absolu des investissements dans la filière du secteur publique.

Malheureusement, l'Algérie a connu une instabilité de la production de la viande blanche au cours de la décennie 1990-2000 pour cause de la décennie noir.

Ci après la production était en croissance, où par exemple, une hausse très appréciable de 67,97 % de la production a été enregistrée en 2006 par rapport à 2005. Il en est de même, mais à un degré moindre (1.19 %), pour ce qui concerne la production d'œufs qui s'est évaluée à plus de 3,5 milliard d'unités cette année. En 2011, les chiffres de production remontent à 300 000 tonnes de viandes blanches et presque 5 milliards d'œufs. [MADR, 2006]

Au plan des structures, la filière avicole a connu, depuis 1997, une restructuration profonde dans le sens de l'émergence d'entreprises et de groupes intégrés (aliments du bétail, reproduction du matériel biologique, abattage).

La synthèse de cette période montre que le développement de la filière avicole en Algérie a permis d'améliorer la consommation des populations en protéines animales. Cependant les prix restaient excessivement élevés à cause de la faiblesse de la productivité des élevages ainsi que la production semi-industrielle et les marges élevées imposées par l'aval.

Unité : 10³ Tonnes

Période	2000	2001	2002	2003	2004	2005	2006	2007	2008	2009	2015
Production	198	201	151	157	170	169	145	261	306	209	460

Tableau 1.1 L'évolution de la production des viandes blanches en Algérie, source : [MADR, 2010] et [Le soir d'Algérie, 2015]

A ce jour, le challenge est comment arrivé aux éleveurs, pour leurs demander de travailler dans un cadre organisé, améliorer la conduite d'élevage, augmenter la production et mettre à la disposition du consommateur un produit sain de bonne qualité à des prix raisonnables et disponibles le long de l'année ? [O.F.A.AL, 2015]

1.2/ Etat de l'art sur les chaînes logistiques

Avant de parler de l'importance des chaînes logistiques dans l'industrie agroalimentaire en générale, et l'industrie avicole en particulier, il est nécessaire de mettre l'accent sur les chaînes logistiques et la gestion de la chaîne logistique.

1.2.1/ Définition de la chaîne logistique

Plusieurs définitions issues de la littérature, ont été données pour définir le terme de chaîne logistique (en Anglais Supply Chain, SC).

[Christopher, 1992] postule que : « La chaîne logistique peut être considérée comme le réseau d'entreprises qui participent, en amont et en aval, aux différents processus et activités qui créent de la valeur sous forme de produits et de services apportés au consommateur final. En d'autres termes, une chaîne logistique est composée de plusieurs entreprises, en amont (fourniture de matières et composants) et en aval (distribution), et du client final ».

Selon [Supply Chain Council, 1997] : « la chaîne logistique globale (ou supplychain) englobe tous les acteurs impliqués dans la production et la livraison d'un produit fini ou d'un service depuis le fournisseur du fournisseur jusqu'au client du client, elle est constituée de fournisseurs, de fabricants, de distributeurs et de clients ».

[Poirier et Reiter, 2001] définissent ainsi la chaîne logistique, d'une façon plus générale, étant comme : « Une chaîne logistique est le système grâce auquel les entreprises amènent leurs produits et leurs services jusqu'à leurs clients ».

D'un autre côté la chaîne logistique, désigne l'ensemble des flux physiques, financiers ou d'informations et les processus de mise à disposition des produits de la conception au client final. En d'autres termes, la chaîne logistique désigne l'ensemble des maillons de la logistique d'approvisionnement : achats, gestion des stocks, manutention, stockage etc. On distingue la chaîne logistique dans l'entreprise, et la chaîne logistique étendue à l'ensemble des fournisseurs et de leurs sous-traitants.

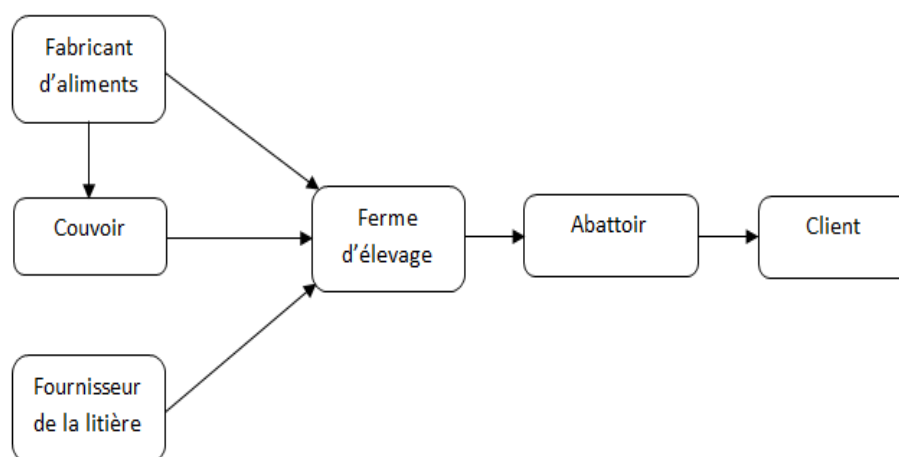


Figure 1.1 Exemple d'une chaîne logistique de la filière avicole

1.2.2/ La gestion de la chaîne logistique

Il existe une distinction entre la chaîne logistique et la gestion de la chaîne logistique. En effet, la gestion de chaîne logistique regroupe les approches, processus et fonctions indispensables pour la réduction des coûts d'une chaîne logistique et l'augmentation de sa flexibilité en vue d'optimiser sa performance. [Kaddoussi, 2012]

De même que pour le terme chaîne logistique, de nombreuses définitions ont été proposées dans la littérature du concept de gestion de la chaîne logistique (Supply Chain Management, SCM).

[Jones et Riley, 1985] proposent la définition suivante : « La gestion de la chaîne logistique est une approche intégrative pour s'accorder sur la planification et le contrôle du flux physique depuis les fournisseurs jusqu'à l'utilisateur final ».

D'après [Simchi-Levi D et All., 2000]: « La gestion d'une chaîne logistique est un ensemble d'approches utilisées pour intégrer efficacement les fournisseurs, les producteurs et les distributeurs, de manière à ce que la marchandise soit produite et distribuée à la bonne quantité, au bon endroit et au bon moment dans le but de minimiser les coûts et d'assurer le niveau de service requis par le client ».

1.2.3/ La décision dans une chaîne logistique

Une gestion globale de la chaîne logistique entraîne un ensemble de décisions à prendre et des choix à faire. Les décisions reposent donc sur trois niveaux qui sont :

- Le niveau stratégique (le long terme)
- Le niveau tactique (le moyen terme)
- Le niveau opérationnel (le court terme)

Les décisions au niveau stratégique :

Les décisions stratégiques d'une chaîne logistique sont celles qui déterminent la structure de la chaîne à long terme, les décisions de ce niveau sont prises par la direction générale. Elles englobent les différents processus de l'organisation horizontale : l'approvisionnement, la production, la distribution et la vente. Il s'agit donc de la localisation l'allocation des

différents sites et entités ainsi que le choix et la sélection des fournisseurs et les différents moyens de transport.

Les choix stratégiques sont évidemment inter liés. Par exemple, le choix du moyen de transport dépendra de la localisation des sites manufacturiers.

Les décisions au niveau tactique:

Les décisions tactiques d'une chaîne logistique sont les décisions prises pour un horizon de planification à moyen terme. Ces décisions, prises par les cadres de la production et les chefs d'atelier, assurent la mise en œuvre des moyens nécessaires pour le respect des choix stratégiques, ainsi elles permettent d'établir les études sur les différentes ressources. Tout comme l'affectation des fournisseurs aux sites de production, le choix de règles de gestion des stocks, la programmation et le calcul des besoins, la coordination de la production-distribution.

Les décisions au niveau opérationnel:

Ce niveau décisionnel s'intéresse aux décisions à court terme, son but est de mettre en œuvre les décisions stratégiques et tactiques et réagir face aux attentes et aux préoccupations. [Ghedira K, 2006]. Ces décisions sont prises par les chefs d'équipes et les opérateurs de production. Le niveau opérationnel concerne ainsi le fonctionnement quotidien des opérations logistiques, l'organisation des tournées de livraisons et l'ordonnancement de la production.

1.2.4/ L'aide à la décision multicritère

Le problème de conception d'une chaîne logistique est de nature multi-objectif (minimiser les coûts, minimiser les délais, augmenter le taux de service...). Il importe donc de synthétiser les approches multi-objectifs afin d'explicitier leur fonctionnement et saisir leur intérêt et leur différence [Hammami, 2003]. En effet, l'aide à la décision est une approche scientifique des problèmes de décision qui se posent dans tout contexte socio-économique.

Dans le cadre de ce mémoire, nous nous intéressons aux décisions stratégiques de mise en place du réseau, en l'occurrence la sélection des partenaires à mettre en place en vue de la réception d'un produit sain. S'il est souvent aisé de trouver des candidats, la sélection du fournisseur le

plus adapté au besoin de l'entreprise et à son contexte stratégique nécessite une méthodologie précise et rigoureuse.

Selon [Dickson, 66] « le problème de sélection du fournisseur est un problème de décision multicritères ». L'intérêt de sélectionner les fournisseurs devient donc une évidence et un point à traiter avec beaucoup d'attention.

La problématique du choix de fournisseurs consiste pour une entreprise à décider de choisir un ou plusieurs fournisseurs à partir d'un nombre de candidats et selon divers critères d'évaluations. Dans la suite nous présentons les méthodes d'aide à la décision multicritères les plus utilisées dans la recherche.

1.2.5/ Les méthodes d'aide à la décision multicritère (MADMC)

Cette approche d'aide à la décision multicritère ne s'agit pas de rechercher un optimum, mais une solution compromis qui peut prendre diverses formes : choix, affectation ou classement. Plusieurs méthodes existent dans la littérature pour résoudre le problème de choix des fournisseurs multicritère, dans le cadre de notre travail nous allons illustrer cette approche en étudiant deux méthodes multicritère : AHP et TOPSIS.

1.2.5.1/ La méthode AHP (AnalyticHierarchyProcess)

La méthode AHP, élaborée et développée par Thomas Saaty[Saaty, 1980], est un outil efficace et flexible pour faire face à la prise de décision complexe en considérant les aspects quantitatifs et qualitatifs des évaluations et est devenu l'une des méthodes les plus largement utilisées dans l'aide à la décision multicritère. En outre, les phases de calcul de cette méthode sont facilement exécutées en utilisant les outils familiers tels que Microsoft Excel.

Le principe de la méthode AHP (traduit en français par le processus de hiérarchie analytique) est de représenter un problème de décision par une structure hiérarchique multi-niveaux des objectifs, des critères, sous-critères, et alternatives. Les données sont tirées à l'aide d'un ensemble de comparaisons par paires des éléments de la hiérarchie. Ces comparaisons sont utilisées pour obtenir les poids d'importance des critères de décision (i.e. Attribuer un poids à chaque critère défini selon le jugement de l'expérience de l'acheteur), et les mesures de performance relatives aux alternatives en termes de chaque critère de décision individuelle. Enfin, l'AHP combine les poids des critères et les scores des alternatives, déterminant ainsi un

score global pour chaque alternative, et un classement en conséquence. Le score global pour une alternative donnée est une somme pondérée des scores qu'elle a obtenus par rapport à tous les critères.

La méthode AHP se présente comme suit :

Etape1 : Choisir le nombre d'alternatives.

Etape2 : Choisir le nombre de critères.

Etape3 : Choisir le nombre de hiérarchie (au sommet de la hiérarchie, on trouve l'objectif, dans les niveaux inférieurs, les critères et le dernier niveau est celui des alternatives).

Etape4 : Construire la matrice originale. Les valeurs de cette matrice sont obtenues par la transformation des jugements en valeurs numériques selon l'échelle de Saaty (Echelle de comparaisons binaires), tout en respectant le principe de réciprocité.

Etape5 : Normaliser la matrice originale. A cette étape il est possible de calculer un score d'évaluation global attaché à chaque critère, donc pour cela, on divise chaque nombre de la colonne de la matrice originale par la somme de la même colonne de cette matrice. Une fois cette matrice est normalisée, on calcule la moyenne arithmétique des nombres sur chaque ligne. Notons que chaque ligne correspond à un critère.

Etape6 : Comparaison entre les alternatives par rapport aux critères sur une échelle de 1 à 9. Pour un critère fixe, on attribue un score à chaque alternative en fonction de comparaisons par paires selon l'échelle de Saaty (Tableau 1.1).

Etape7 : Choisir les meilleures alternatives.

Degré d'importance	Définition	Explication
1	Importance égale des deux éléments	Deux éléments contribuent autant à la propriété
3	Un élément est un peu plus important que l'autre	L'expérience et l'appréciation personnelles favorisent légèrement un élément à un autre
5	Un élément est fortement plus important que l'autre	L'expérience et l'appréciation personnelles favorisent fortement un élément à un autre
7	Un élément est très fortement plus important que l'autre	Un élément est fortement favorisé et sa dominance est attestée dans la pratique
9	Un élément est absolument plus important que l'autre	Les preuves favorisant un élément par rapport à un autre sont aussi convaincantes que possible
2, 4, 6, 8	Valeurs intermédiaires entre deux jugements	Un compromis est nécessaire entre deux appréciations
Réciprocité	Si l'élément i se voit attribuer l'un des chiffres précédents lorsqu'elle est comparée à l'élément j , j aura donc la valeur inverse lorsqu'on la compare à i .	

Tableau 1.2 Echelle d'appréciation de Saaty

1.2.5.2/ La méthode TOPSIS (Technique for Order of Preference by Similarity to Ideal Solution)

La méthode TOPSIS, développée par Hwang et Yoon en 1979 [Hwang et Yoon, 1981], est une technique d'aide à la décision multicritère pour la sélection parmi un certain nombre d'alternatifs via la distance euclidienne. Le but de cette méthode n'est pas seulement de faire autant de profit que possible, mais aussi éviter les risques autant que possible (notion de l'idéal et l'anti-idéal).

L'idée de cette technique consiste à utiliser la normalisation par colonne puis multiplier chaque élément de la matrice par le poids correspondant à chaque critère. On considère après deux fournisseurs : l'idéal positif (meilleure sur tous les critères) et l'idéal négatif (la pire solution). Puis, on choisit le fournisseur (ou les fournisseurs) le plus proche de l'idéal positif et le plus loin de l'idéal négatif.

La méthode TOPSIS se présente comme suit :

Etape1 : Etablir une matrice X tel que $(c_1, c_2, c_i, \dots, c_n)$ l'ensemble de critères et $(a_1, a_2, a_j, \dots, a_k)$ l'ensemble d'alternatifs.

Etape2 : Normaliser la matrice de décision X pour obtenir une matrice R normalisée tel que :

$$r_{ij} = \frac{x_{ij}}{\sqrt{\sum_{j=1}^k x_{ij}^2}} ; \quad i= 1, 2, \dots, n ; \text{ et } j= 1, 2, \dots, k$$

Etape3 : Calculer la matrice normalisée pondérée V tel que w_i les poids donnés par le décideur pour représenter leurs préférences entre les critères, avec : $\sum_{i=1}^n w_i = 1$ et :

$$v_{ij} = w_i \times r_{ij} ; \quad v_{ij} \text{ est l'élément de la matrice V}$$

Etape4 : Définir l'idéal positif (d'idéal) V^+ et l'idéal négatif (l'anti-idéal) V^- tel que :

$$V^+ = [\text{best}(V_{1j}), \dots, \text{best}(V_{ij}), \dots, \text{best}(V_{nj})]$$

$$V^- = [\text{worst}(V_{1j}), \dots, \text{worst}(V_{ij}), \dots, \text{worst}(V_{nj})]$$

$$\text{best}(V_{ij}) = \begin{cases} \max(V_{ij}) & \text{Si } c_i \text{ est bénéfique} \\ \min(V_{ij}) & \text{Sinon} \end{cases}$$

$$\text{worst}(V_{ij}) = \begin{cases} \min(V_{ij}) & \text{Si } c_i \text{ est bénéfique} \\ \max(V_{ij}) & \text{Sinon} \end{cases}$$

Etape5 : Calculer pour chaque alternatif (a_j) la distance euclidienne par rapport à l'idéal positif V^+ et l'idéal négatif V^- , notées respectivement d_j^+ et d_j^- tel que :

$$d_j^+ = \sqrt{\sum_{i=1}^n (v_{ij} - v_i^+)^2}$$

$$d_j^- = \sqrt{\sum_{i=1}^n (v_{ij} - v_i^-)^2}$$

Étape6 : Calculer le degré de proximité au positif idéal D_j^+ , on le modélise avec :

$$D_j^+ = \frac{d_j^-}{d_j^+ + d_j^-}$$

Étape7 : Trier les solutions par rapport à D_j^+ , en les classant par ordre de préférence.

Conclusion

Les questions de la logistique, de sécurité et de qualité sont des questions centrales pour assurer la pérennité, la rentabilité et l'attractivité des activités de l'aviculture.

Dans ce chapitre, nous nous sommes intéressés aux décisions stratégiques de mise en place du réseau, en l'occurrence la sélection des fournisseurs en vue de la réception d'un produit sain.

Pour ce faire, nous avons présenté une synthèse de la notion de chaîne logistique. Par la suite, nous avons présenté deux méthodes d'aide à la décision multicritère relatives à la logistique industrielle pour l'étude de problèmes de conception d'une chaîne logistique.

D'après l'étude de ces méthodes, nous avons choisi la technique TOPSIS pour la résolution des problématiques de sélection de fournisseurs. D'une part, parce qu'elle nous paraît appropriée aux choix de bons éleveurs, et d'autre part parce qu'elle présente divers avantages ; elle permet d'ordonner les actions, son grand apport est l'introduction des notions d'idéal positif et l'idéal négatif. Elle est facile à appliquer. En outre, elle obéit à une logique de minimisation de distance par rapport à une solution idéale, de plus, elle est beaucoup plus simple à appliquer que la méthode AHP. Elle n'exige que les évaluations des actions soient cardinales.

Il faut bien noter ainsi, que la modernisation d'équipements d'élevage et la disposition d'un système de contrôle des conditions d'élevage, sont des points essentiels à étudier. Dans le chapitre suivant, et pour ce faire, nous présentons un aperçu sur le concept de sûreté de fonctionnement.

Chapitre 2 : Généralités sur l'automatisation et la sûreté de fonctionnement d'un API

Introduction

Dans ce chapitre nous allons présenter quelques notions générales de de l'automate programmable industriel. Nous donnons un aperçu sur les principes généraux de l'automate programmable industriel, tel que la structure interne d'un API et leurs composants et les caractéristiques d'un api et leurs avantages ...

Dans la première section on va présenter la définition de l'API et les étapes de son développement et l'intérêt de l'API. La deuxième section, nous allons étudier les caractéristiques d'un api et puis on va a défini les principes généraux de l'API. Puis on va voir les principes de fonctionnement d'un API puisqu'ils jouent un rôle essentiel pour le fonctionnement de notre réalisation, et on va voir aussi les types de programmation et les critères de choix d'un API.

Finalement, la dernière partie sera consacrée à un aperçu simple de sûreté de fonctionnement d'un API.

2.1/ Définitions

Norme NFC 63-850 : « Appareil électronique qui comporte une mémoire programmable par un utilisateur automaticien (et non informaticien) à l'aide d'un langage adapté, pour le stockage interne des instructions composant les fonctions d'automatisme comme par exemple : logique séquentiel et combinatoire temporisation, comptage, décomptage, comparaison ; calcul arithmétique ; réglage, asservissement, régulation, etc. pour commander, mesurer et contrôler au moyen de modules d'entrées et de sorties (logiques, numériques ou analogiques) différentes sortes de machines ou de processus, en environnement industriel . »

2.2/ Pourquoi l'automatisation ?

L'automatisation permet d'apporter des éléments supplémentaires à la valeur ajoutée par le système. Ces éléments sont exprimables en termes d'objectifs par :

- Accroître la productivité (rentabilité, compétitivité) du système
- Améliorer la flexibilité de production ;
- Améliorer la qualité du produit
- Adaptation à des contextes particuliers tel que les environnements hostiles pour l'homme (milieu toxique, dangereux.. nucléaire...), adaptation à des tâches physiques ou intellectuelles pénibles pour l'homme (manipulation de lourdes charges, tâches répétitives parallélisées...),
- Augmenter la sécurité, etc...

2.3/ Historique

On sait maintenant que la deuxième partie du XXe siècle a passée à l'histoire comme étant l'ère de l'automatique.

Dans le sillon de l'automatique apparurent plusieurs autres « tiques » et entre autres, l'informatique et la robotique. Et c'est à travers l'automatique, d'abord en 1968-69 aux Etats Unis, que les premiers automates industriels ou « contrôleurs programmables » firent leur apparition.

Leurs premières applications furent d'abord le remplacement des horloges de contrôle du temps des employés ; par la suite, leurs multiples utilisations industrielles, en particulier sur les lignes de production des usines, deviennent indispensables non seulement au point de vue contrôle, mais aussi du côté économique pour l'espace et l'entretien. C'est alors que de nombreux systèmes à relais durent céder leur place.

Les premiers automates programmables n'effectuaient que la commutation ON/OFF (et vice-versa) avec la possibilité de temporisation, comme les relais. Leurs applications étaient limitées seulement aux procédés répétitifs ainsi qu'à certaines machines. Par contre, leurs avantages consistaient dans une installation plus facile, la visualisation des étapes; ils possédaient des indicateurs diagnostiques permettant la localisation des pannes. C'était déjà mieux que les relais, en plus de pouvoir être reprogrammé advenant un changement de fonction ou de procédé.

De 1970 à 1974, la technologie des microprocesseurs (du moins les premiers) ajoutèrent une plus grande flexibilité et une « intelligence » à l'automate programmable. Les capacités d'interface avec l'utilisateur s'améliorent. L'automate programmable peut maintenant exécuter

les opérations arithmétiques en plus des opérations logiques; il manipule les données et les adresses ; il effectue la communication avec d'autres automates ou ordinateurs, donnant ainsi une nouvelle dimension aux applications de l'automate programmable.

La console de programmation s'allie avec un moniteur permettant la programmation avec des symboles familiers de relais ce qui facilite beaucoup la compréhension et le dépannage car la logique peut être vue dans la même forme que les dessins à relais.

Les automates programmables utilisent une mémoire non-volatile (RAM+Pile, EEPROM ou EAPROM par exemple) pour emmagasiner les instructions. Ces derniers accompliront des fonctions logiques, arithmétiques, de temporisation, de comptage et de manipulation des données. En plus, les fonctions de contrôle PID et d'autres fonctions complexes comme le contrôle numérique de processus sont présentes. Puisque les automates programmables ont été conçus pour accomplir des opérations semblables à celles des relais, la programmation est basée généralement sur la nomenclature des diagrammes en échelle (ou schéma à relais). Des langages de haut niveau ont été aussi implantés sur certains automates afin de produire une plus grande flexibilité de programmation.[Slim,2010]

2.4/ Avantages et inconvénients

2.4.1/ Les avantages

- **Puissance-rapidité** : il permet de réaliser plusieurs tâches à la fois avec une vitesse surprenante. Car en effet l'automate est constitué de milliers d'interrupteurs incorporés appelés relais.
- **Autonomie-Facilité de maintenance** l'automate est autonome, une fois le programme chargé et exécuté, il est capable de fonctionner tout seul, il peut par exemple éteindre la ventilation. Il peut aussi vous servir un bon café bien chaud dans le temps que vous aimez
- **Automatisation systématique des lignes de production** donc augmentation de la production, réduction des coûts et diversification des produits.
- **Simplification du câblage** : L'accès aux différents organes de l'automatisme, lots des modifications et des réglages, se trouve ainsi facile
- **Modification du programme et de leurs paramètres** facilement par rapport à la logique câblée.

- Fiabilité et énorme possibilité d'exploitation

2.4.2/ Les inconvénients

- Nécessité de connaître le langage de programmation
- Ecriture d'un programme.
- Cout élevé

2.5/ Caractéristiques d'un API

Les caractéristiques principales d'un API sont :

- Compact ou modulaire
- Tension d'alimentation
- Taille mémoire
- Temps de scrutation
- Sauvegarde (EPROM, EEPROM, pile, ...)
- Nombre d'entrées / sorties (rack, cartes...)
- Modules complémentaires (analogique, communication,..)
- Langage ...

Module programmable (micro Contrôleurs)	Contrôleurs programmables	Automates de commande bas de gamme haut de gamme	
<p>-pour petits automatismes de moins de 40 E/S*</p> <p>-possibilité de communication réseau</p>	<p>-installations simple et unitaire, machines répétitives et compactes</p> <p>-jusqu'à 252 E/S</p> <p>-communication réseau</p>	<p>-pour machine de complexité moyenne</p> <p>- jusqu'à 480 E/S</p> <p>-248 E/S sur bus AS-i</p> <p>-fonction comptage rapide 500 kHz , analogique et régulation</p> <p>-sécurité machine</p> <p>-communication bus et réseau</p>	<p>- pour machines et installations complexes</p> <p>-plusieurs milliers de voies E/S</p> <p>- plusieurs milliers de voies analogique TOR E/S</p> <p>-fonction comptage rapide 1 MHz, analogique et régulation</p> <p>-sécurité machine</p> <p>-architecture redondante</p> <p>-multitraitement et multi-communications</p>
Exemple constructeur Schneider Télémécanique			
Zeliologic	Twido	TSX Micro	Premium/Quantum
Exemple constructeur Siemens			
Module Logo		Simatic S7-200	Simatic S7-400

Tableau 2.1 Exemples de gamme de partie commande programmable [Gérard et Patrick, 2013]

2.6/ Structure interne d'un API

L'automate programmable reçoit les informations relatives à l'état du système et puis commande les pré-actionneurs suivant le programme inscrit dans sa mémoire.

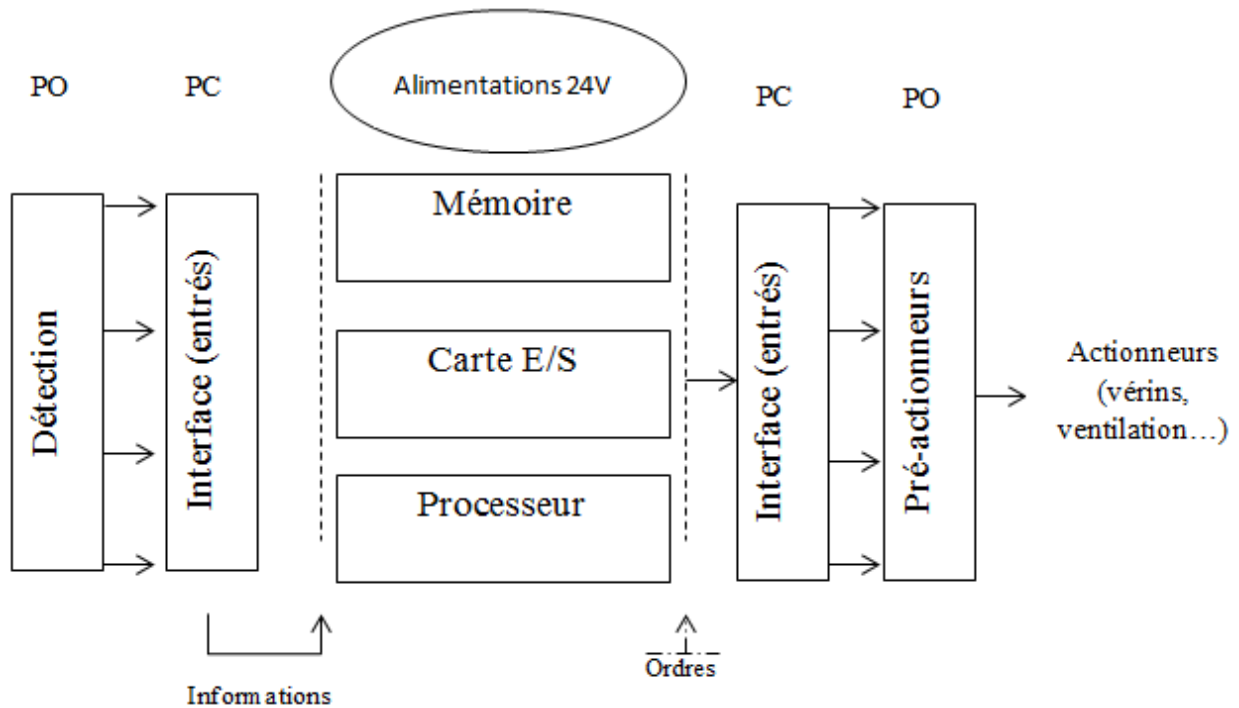


Figure 2.1 Structure interne d'un API

Un automate programmable industriel se compose des grandes parties :

- Une mémoire ;
- Un processeur ;
- Des interfaces d'Entrées/Sorties ;
- Une alimentation ($240 V_{ac} \longrightarrow 24V_{cc}$)
- Le bus
- Capteurs
- Pré-actionneur

2.7/ Description des éléments d'un API

2.7.1/ La mémoire

Elle est conçue pour recevoir, gérer, stocker des informations issues des différents secteurs du système (processeur, capteurs...) Elle reçoit également le programme du processus et le conserve et possible de modifier le contenu de programme et effacer les informations qui ne sont plus nécessaires.

Il existe différents types de mémoires :

-RAM mémoires vives : (en anglais, Random Access Memory : RAM) ce sont des mémoires volatiles, elles perdent l'information en cas de coupure de l'alimentation. Certaines d'elles sont équipées de batteries de sauvegarde, on peut utiliser les mémoires vives pour lire, écrire et effacer et la mise au point du programme et pour le stockage des données.

-ROM Mémoires mortes : (en anglais, Read-Only Memory : ROM) désignait une mémoire informatique non volatile , les contenus sont figés. Ce sont des mémoires à lecture seule, Les Informations sont conservées en permanence sans source externe.

On peut citer les types suivants [**Slim,2010**]:

- ROM « Read Only Memory » : Elle est programmée par le constructeur et son programme ne peut être modifié.
- PROM « Programmable ROM » : Elle est livrée non enregistrée par le fabricant. Lorsque celle-ci est programmée, on ne peut pas l'effacer
- EPROM « Erasable PROM » : C'est une mémoire PROM effaçable par un rayonnement ultraviolet intense.
- EEPROM « Electrically EPROM » : C'est une mémoire PROM programmable plusieurs fois et effaçable électriquement.
- Mémoire Flash : C'est une mémoire EEPROM rapide en programmation. L'utilisateur peut effacer un bloc de cases ou toute la mémoire.

2.7.2/ Processeur

Appelé unité de traitement, il assure le contrôle de l'ensemble de la machine et effectue les traitements demandés par les instructions du programme. Il réalise les fonctions logiques, temporisation, comptage, calcul. Il comporte un certain nombre de registres (compteur ordinal,

registre d'instructions, registre d'adresse, registres de données, accumulateurs, ... Il est connecté aux autres éléments (mémoires, interfaces d'E/S, ...) par l'intermédiaire des bus.

Il réalise également d'autres fonctions :

- Gestion des entrées/sorties.
- Surveillance et diagnostic de l'automate par une série de tests lancés à la mise sous tension ou cycliquement en cours de fonctionnement.

2.7.3/ Le bus

C'est un ensemble de conducteurs qui réalisent la liaison entre les différents éléments de l'automate. Dans un automate modulaire, il se présente sous forme d'un circuit imprimé situé au fond du bac et supporte des connecteurs sur lesquels viennent s'enficher les différents modules : processeur, extension mémoire, interfaces et coupleurs, il est utilisé pour véhiculer les informations et les tensions et aussi pour contrôler les signaux...

2.7.4/ Les interfaces d'Entrées/Sorties

Les entrées reçoivent des informations en provenance des éléments de détection (capteurs) et du pupitre opérateur (boutons poussoirs).

Les sorties transmettent des informations aux pré-actionneurs (relais, électrovannes..) et aux éléments de signalisation (voyants) du pupitre.

- L'interface d'entrée comporte des adresses d'entrée, Chaque capteur est relié à une des adresses (voire figure).
- Chaque pré-actionneur est relié à une de des adresses (voire figure). Le nombre des entrées et des sorties varie suivant le type d'automate.
- Les cartes d'E/S ont une modularité de 8, 16 ou 32 voies.
- Les tensions disponibles sont normalisées (24, 48, 110 ou 230V continu ou alternatif ...)

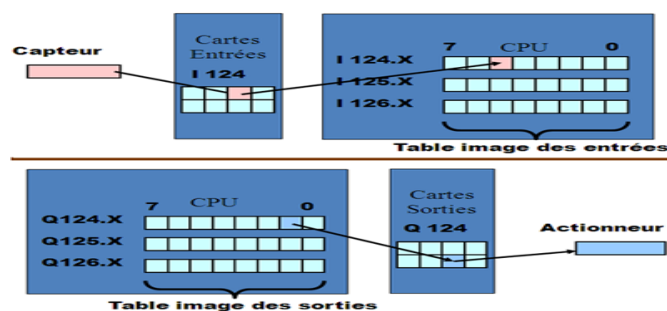


Figure 2.2 Exemple des interfaces d'entrées/sorties

2.7.4.1/ Cartes d'entrées

Le fonctionnement de l'interface d'entrée comme suit :

Lors de la fermeture du capteur ;

La « **Led 1** » signale que l'entrée de l'API est actionnée.

La « **Led D'** » de l'optocoupleur « **Opto 1** » s'éclaire.

Le phototransistor « **T'** » de l'optocoupleur « **Opto 1** » devient passant.

La tension $V_s=0V$.

Donc lors de l'activation d'une entrée de l'automate, l'interface d'entrée envoie un « 0 » logique à l'unité de traitement et un « 1 » logique lors de l'ouverture du contact du capteur (entrée non actionnée).

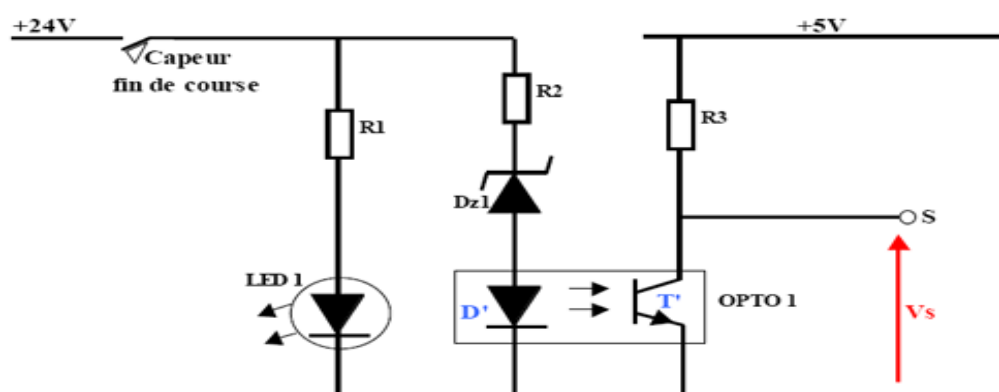


Figure 2.3 Exemple d'une carte d'entrées d'un API

2.7.4.2/ Carte sortie

Lors de commande d'une sortie automate ;

L'unité de commande envoie un « 1 » logique (5V).

« **T1** » devient passant, donc la « **Led D'** » s'éclaire

Le phototransistor « **T'** » de l'optocoupleur « **Opto1** » devient passant.

La « **Led1** » s'éclaire.

« **T2** » devient passant.

La bobine « **RL1** » devient sous tension et commande la fermeture du contact de la sortie « **Q0.1** ».

Donc pour commander un API, l'unité de commande doit envoyer :

Une « **1** » logique pour actionner une sortie API

Une « **0** » logique pour stopper la commande d'une sortie API [GONZAGA, 2004]

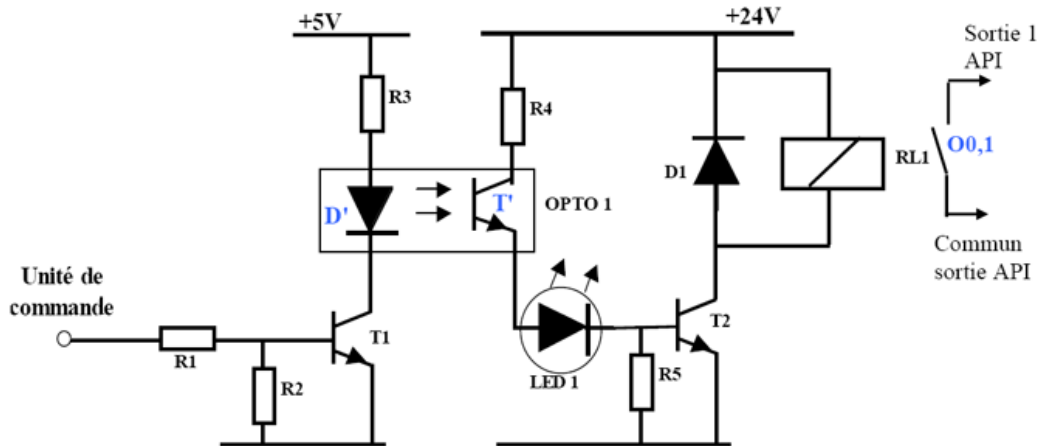


Figure 2.4 Exemple d'une carte de sortie d'un API

2.7.5/ Capteurs

Un capteur est un composant technique qui détecte un événement physique se rapportant au fonctionnement du système (présence d'une pièce, température, etc.) et traduit cet événement en un signal exploitable par la PC de ce système. Ce signal est généralement électrique sous forme d'un signal basse tension.

Il existe différents types des captures :

2.7.5.1/ Capture Logique : L'information ne peut prendre que les valeurs 1 ou 0 ; on parle alors d'un capteur Tout ou Rien (TOR), l'information délivrée par un détecteur, un bouton poussoir. La figure 2.5 montre la caractéristique d'un capteur de position.

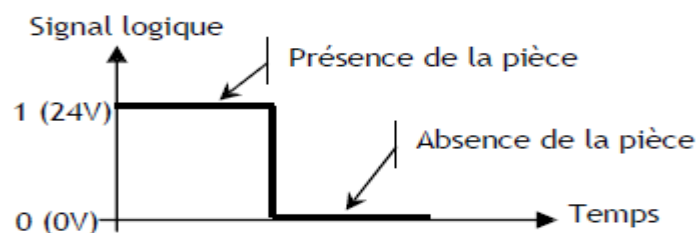


Figure 2.5 Exemple d'un capteur TOR

2.7.5.2/ Capture analogique : L'information peut prendre toutes les valeurs possibles entre 2 certaines valeurs limites, La figure 2.6 montre la caractéristique d'un capteur de température.

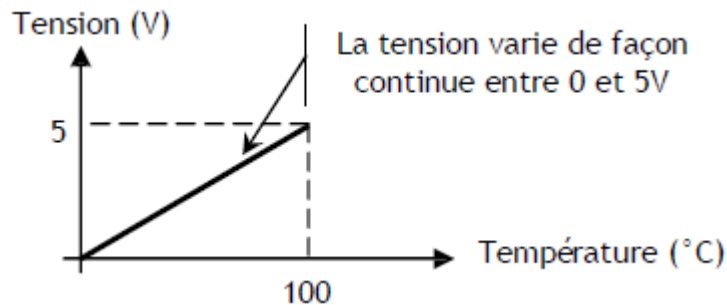


Figure 2.6 Exemple d'un capteur analogique

2.7.5.3/ Capture Numérique : L'information fournie par le capteur permet à l'automate d'en déduire un nombre binaire sur n bits.

2.7.6/ Pré-actionneur

Le pré-actionneur est un système qui permet de distribuer l'énergie vers un actionneur, L'actionneur convertisse l'énergie reçue par le pré-actionneur à en énergie utile (ventilation, chauffage ...)

Exemple :

Interrupteur c'est un pré-actionneur permet de distribuer le courant vers une lampe.

Les types des pré-actionneurs dépendent les types d'énergie et les type d'actionneur utilisé et la technologie de la Partie Commande .

La tension de commande en général 12 ou 24 volt en continu ou alternatif.

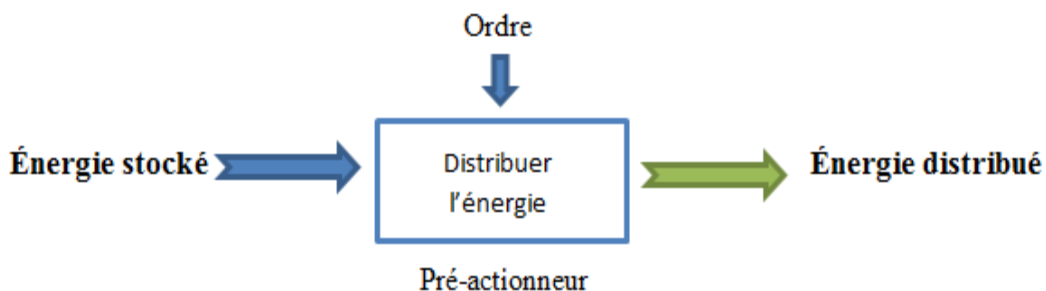


Figure 2.7 Principe de fonctionnement d'un pré-actionneur

2.8/ Fonctionnement d'un API

L'automate programmable reçoit les informations relatives d'entrées pouvant être des (capteurs, commutateurs boutons poussoirs...) par les bus qui véhiculent les informations sortant de l'interface entrée sous forme binaire. Ensuite il commande les pré-actionneurs par le microprocesseur suivant le programme enregistré dans sa mémoire, pour que le microprocesseur puisse réaliser toutes les fonctions logiques ET, OU, les fonctions de temporisation, de comptage et organiser les différentes relations entre Les autres éléments (mémoire et interface E/S ...). Tout en exécutant les différentes instructions du programme.

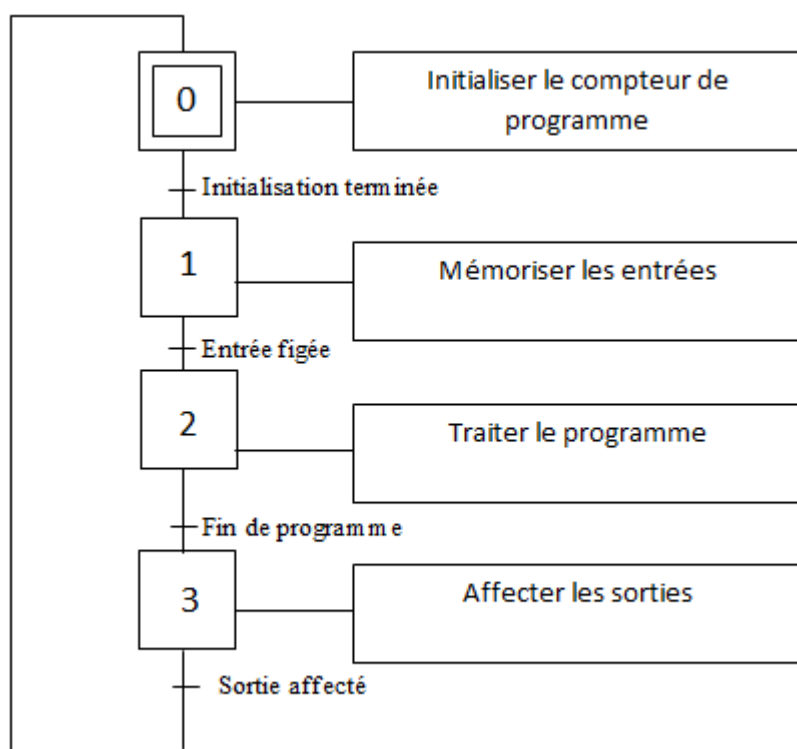


Figure 2.8 Exemple d'un Fonctionnement d'un API

2.9/ Programmation des API

La norme IEC 1131-3 définit cinq langages qui peuvent être utilisés pour la programmation des automates programmables industriels. Ces cinq langages sont :

- Les langages textuels :

IL (« Instruction List », ou liste d'instructions): ce langage textuel de bas niveau est un langage à une instruction par ligne, de même nature que l'assembleur.

ST («Structured Text » ou texte structuré): ce langage est un langage textuel de haut niveau. Il permet la programmation de tout type d'algorithme plus ou moins complexe.

- Les langages graphiques :

FBD (« Function Block Diagram », ou schéma par blocs): ce langage permet de programmer graphiquement à l'aide de blocs, représentant des variables, des opérateurs ou des fonctions. Il permet de manipuler tous les types de variables.

SFC (« Sequential Function Char »): issu du langage GRAFCET, ce langage, de haut niveau, permet la programmation aisée de tous les procédés séquentiels.

LD (« LadderDiagram », ou schéma à relais): ce langage graphique est essentiellement dédié à la programmation d'équations booléennes (vraie/faux).

2.10/ Critères de choix de l'API

Après l'établissement du cahier des charges, il revient à l'utilisateur de regarder sur le marché l'automate le mieux adapté aux besoins, en considérant un certain nombre de critères importants :

- Le nombre et la nature des E/S ;
- Type de processeur : la taille mémoire, la vitesse de traitement et les fonctions et la nature des traitements spéciaux offerts par le processeur ...
- langage de programmation ;
- La communication avec les autres systèmes ;
- La fiabilité, robustesse, immunité aux parasites ;
- La documentation, le service après-vente, durée de la garantie, la formation ...

2.11/ La sûreté de fonctionnement d'un API

La sûreté de fonctionnement a pour finalité le maintien du bon fonctionnement de l'automate programmable, tout au long de son cycle de vie et ce, à moindre coût. Ces composants sont [Schneider 2004] :

- **Fiabilité** : aptitude d'un système à rester constamment opérationnel pendant une durée donnée

- **Maintenabilité** : c'est l'aptitude d'un système à être remis rapidement dans un état opérationnel. Ainsi les systèmes dont les composants sont très facilement démontables peuvent bénéficier d'une meilleure maintenabilité que les autres.
- **Disponibilité** : aptitude d'un système à être opérationnel au moment où il est sollicité. C'est une notion importante pour un appareil de sécurité tel qu'un disjoncteur par exemple. Une disponibilité importante est compatible avec une fiabilité faible, pour peu que l'appareil puisse être réparé très rapidement.
- **Sécurité** : c'est l'aptitude d'un système à ne pas connaître de pannes considérées comme catastrophiques pendant une durée donnée. On trouvera aussi l'acronyme FMDS pour désigner la sûreté de fonctionnement (comme fiabilité, maintenabilité, disponibilité et sécurité). [Schneider 2004]

L'étude de sûreté de fonctionnement comporte deux volets complémentaires : c'est une analyse fonctionnelle (SADT...), qui va détailler la manière dont l'API va opérer dans toutes ses phases de vie depuis l'acquisition des données jusqu'à l'affectation des sorties, et une analyse dysfonctionnelle (APR, l'AMDEC, Les arbres de défaillance...), qui vise à imaginer l'ensemble des défaillances pouvant survenir n'importe où dans le système ; comme la défaillance de pré-actionneur, actionneur ou un câblage incorrect ou défaillant, seules ou combinées entre elles, et à analyser l'impact de ces pannes, pour objectif d'assurer sa qualité avec des coûts raisonnables et pour réduire le nombre de défaillances qui peuvent survenir au cours de la durée de vie de système, et rendant la maintenance plus ciblée et plus efficace.

Conclusion

L'étude théorique faite durant ce chapitre, s'appuie essentiellement sur quelques notions de l'API, et le principe de fonctionnement en vue de connaître de l'intérêt de l'automate programmable dans les industries en générale pour améliorer la flexibilité de production ainsi que la qualité du produit et la sécurité et la sûreté des fonctionnements.

Le chapitre suivant est consacré à la présentation du système d'élevage exploré lors des visites effectuées au sein d'une ferme d'élevage de poulet de chair afin de compléter notre étude théorique, de même comme formation de terrain complémentaire.

Chapitre 3 : Cadre d'étude

Introduction

En vue d'explorer le principe d'élevage, nous avons eu l'occasion de réaliser un stage au sein de l'entreprise publique économique EPE REMCHAVI SPA. Notre choix s'est porté sur cette entreprise sise à l'extrême ouest algérienne pour son importance et son historique. En particulier, des visites aux bâtiments d'élevage de l'entreprise YOUSAVI ont été menées.

L'objectif de ce chapitre est de faire une description de l'entreprise publique économique EPE REMCHAVI SPA, ainsi que de présenter l'étude du processus d'élevage adopté par l'entreprise YOUSAVI. Pour décrire les parts techniques, des paramètres relatifs aux normes de conception ainsi que de production seront élucidés.

Et de ce qui précède, ce chapitre sera scindé en trois majeures parties. La première partie est dédiée à la présentation de la société REMCHAVI, nous présentons dans ce qui suit la société YOUSAVI. Enfin, nous donnons une présentation de l'élevage de poulet de chair.

3.1/ Présentation de la société REMCHAVI

3.1.1/ Objet de la filiale

L'EPE REMCHAVI SPA a pour objet la production, l'élevage, l'engraissement et la commercialisation du poulet et autres volailles. Entre autre, la production d'œufs à couver chair, la couvaion des poussins et l'abattage industriel des volailles et transformation et autres activités s'y rattachent.

La dénomination « REMCHAVI » vient de la dérivation du mot REMCH (de Remchi, la commune où se sise la société) et AVI (Aviculture, la nature d'activité de la société).

3.1.2/ Siège sociale

Le siège social est situé à la Zone Industrielle de Remchi, Wilaya de Tlemcen.

Adresse Postale : BP 143 REMCHI 13500.

Date de création : le 23 juin 1981.

Nature juridique de l'immeuble : Propriété ORAVIO par acte administratif, N°49, Volume 14 du 28/06/1993.

3.1.3/ Composition

REMCHAVI est implanté sur le territoire de la wilaya de Tlemcen, Mascara, Sidi Belabbes et Ain Temouchent, et compte les unités suivantes :

Unité	Activité	Commune	Daira	Wilaya	Effectif
Siège SPA	Siège sociale	Remchi	Remchi	Tlemcen	20
Couvoir	Accoupage	Remchi	Remchi	Tlemcen	41
UPD O.TAGHIA	Elevage et engraissement	Oued Taghia	Oued Taghia	Mascara	20
UPC ADJAIDJA	Elevage	Djebala	Nedroma	Tlemcen	24
UPC HABARA/ ALI DERRER	Elevage	Habara	Sidi Lahcen	Sidi Belabbes	33
UPC S.ABDELLI	Dépôt	Sidi Abdelli	Bensekrane	Tlemcen	6
URC HACHEM	Production d'œufs à couver	Hachem	Hachem	Mascara	80
UA SIDI BRAHIM	Abattoir, Unité d'abattage	Sidi Brahim	Ain El Bard	Sidi Belabbes	48
UAT AIN EL KIHHEL	Abattoir, Unité d'abattage et transformation	Ain El Kihel	Ain El Kihel	Ain Temouchent	97

Tableau 3.1 Les unités de la SPA REMCHAVI

Pour information, l'effectif du personnel à la date du 31 mars 2016 est de 369 agents.

Capital Sociale :

Le capital social est fixé à **975 000 000DA** divisé en 97 500 actions de 10 000DA détenues entièrement par l'Associé unique.

Direction générale :

Le directeur général est Mr. HADJAJ AOUL Mokhtar.

Le conseil d'administration se réunit six fois par an. Il se compose d'un président de conseil d'administration (PCA), des administrateurs et administrateurs de droits.

3.2/ Présentation de la société YOUSAVI

SPA YOUSAVI est une société des salariés, après restructuration de la SPA REMCHAVI dans le cadre de la loi de privatisation des entreprises économique, l'activité de la société consiste à l'élevage de poulet de chair.

La dénomination « YOUSAVI » vient de la dérivation du mot YOUS (d'Ain Youcef, localisation de la société) et AVI (Aviculture, la nature d'activité de la société).

Localisation : La société YOUSAVI est localisée à Ain Youcef, Wilaya de Tlemcen.

Adresse : BP 62 route El Fehoul, Commune Ain Youcef, Wilaya de Tlemcen.

Date de création : le 30 décembre 2004 issue de la société SPA REMCHAVI appartenant au Groupe Avicole Ouest ORAVIO.

Capacité de production : la société YOUSAVI dispose de deux centres d'élevage de poulets de chair. Avec une capacité totale qui peut dépasser 510 000 poulets instantanés par bande, à raison de quatre bandes par an (2 040 000 poulets par an).



Figure 3.1 Situation géographique des centres de la société YOUSAVI

Moyens humains de la société :

47 actionnaires dont 38 actionnaires salariés.

L'effectif total des salariés en 2012 est de 84 agents de toutes les classes socioprofessionnelles confondues.

3.2.1/ Centre 1 : Route El Fehoul

Le premier centre d'élevage comprend 20 bâtiments, avec une capacité totale de 360 000 poulets par bande, de mise en place instantanée.



Figure 3.2 Situation géographique de centre 1

Nombre de bâtiments	20 bâtiments
Longueur du bâtiment	125 m
Largeur du bâtiment	15 m
Surface du bâtiment	1 875 m ²
Surface du bloc administratif	223 m ²
Surface du bâtiment annexe	360 m ²
Surface de l'hangar de stockage	360 m ²
Surface totale bâtie du centre	39 529,50 m ²
Surface totale non bâtie	97 757 m ²
Superficie totale du centre	137 287 m ²
Surface du logement d'astreinte	240 m ²

Tableau 3.2 Fiche technique de centre 1

3.2.2/ Centre 2 : Route Hennaya

Le deuxième centre comprend 10 bâtiments, avec une capacité totale de 150 000 poulets par bande, de mise en place instantanée.



Figure 3.3 Situation géographique de centre 2

Nombre de bâtiments	10 bâtiments
Longueur du bâtiment	108 m
Largeur du bâtiment	12 m
Surface du bâtiment	1 296 m ²
Surface du bâtiment annexe	252 m ²
Surface totale bâtie du centre	13 927,10 m ²
Surface totale non bâtie	69 842,90 m ²
Superficie totale du centre	83 770 m ²
Surface du logement d'astreinte	80 m ²

Tableau 3.3 Fiche technique de centre 2

3.3/ L'élevage de poulets de chair

3.3.1/ Nature de l'activité

Au cours de ce stage nous avons effectué des visites au centre 1 (Route El Fehoul), qui se spécialise de l'élevage de poulet de chair.

En aval de la production couvoir, l'élevage de poulet de chair consiste à mener à terme l'élevage des poussins jusqu'à l'âge de l'abattage, en respect des normes d'élevage pour une meilleure croissance (nutrition, densité, température, éclairage, hygiène et sécurité). Cela conduit à la mise en valeur les conditions de préparation du bâtiment et du matériel, afin de rendre cette viande conforme à l'attente de la clientèle (consommateur).

3.3.2/ Présentation du bâtiment d'élevage

- **Description du bâtiment d'élevage :**

Le centre 1 contient 20 bâtiments similaires dont ils ont la même forme conception.



Figure 3.4 Le bâtiment d'élevage (Photo source personnelle)

Chaque bâtiment d'élevage a les caractéristiques suivantes :

Capacité du bâtiment	15000 sujets
Longueur du bâtiment	125 m
Largeur du bâtiment	15 m
Surface du bâtiment	1 875 m ²

Tableau 3.4 Fiche technique du bâtiment d'élevage



Figure 3.5 Vue intérieure du bâtiment d'élevage (Photos source personnelle)

- **Les équipements dans un bâtiment d'élevage**

Chaque bâtiment d'élevage a les équipements suivants :

- Deux bacs d'eau avec une capacité de 500L pour chacun.
- 110 abreuvoirs (à cloche).
- Une chaîne plate d'alimentation (Silo de 14 tonnes d'aliments).
- 26 ventilateurs (dont 2 ventilateurs de plafond).
- 26 trappes d'aération.
- 24 fenêtres d'aération.
- Des lampes pour l'éclairage.
- 36 chauffages. (Système de chauffage : gaz).
- Des thermomètres.

Accessoires :

- Groupe électrogène.
- Caisses.
- Balance.
- Outils et produits de désinfection et de désinsectisation
- Matériel d'intervention (vaccination).
- Matériel contre incendie.
- Combinaison pour l'éleveur.

		
Les bacs d'eau	Abreuvoir à cloche	Silo d'aliments
		
Ventilateur	Trappe d'aération	Fenêtre d'aération
		
Lampes	Chauffages	Thermomètre

Tableau 3.5 Les différents équipements de bâtiment d'élevage (Photos source personnelle)

3.3.3/ Processus de production

En élevage de poulets de chair les matières premières sont : les poussins de chair d'un jour et l'aliment de bétail. La réussite de la conduite d'élevage nécessite la maîtrise par l'aviculteur de plusieurs composantes relatives à : l'hygiène, les normes d'élevage, les conditions d'ambiance

climatique et les éléments de comptabilité et de gestion. Dans la partie qui suit, les normes de production sont décrites en détail.

I. Vide sanitaire :

Le bâtiment et les équipements doivent être lavés et désinfecter entre le départ d'une bande et la mise en place d'une nouvelle bande, selon un protocole précis de biosécurité (des traitements préventifs + vaccination) comprenant les opérations suivantes :

- **Dès le départ des animaux**

Désinsectisation : Insecticide Adulticide «lutte contre les Ténébrions»

- **Nettoyage "un bon nettoyage = 80 % des germes éliminés"**

Enlèvement de l'aliment : restant dans le Silo, vis et chaîne d'alimentation.

Enlèvement de matériel : abreuvoirs, assiettes.

Dépoussiérage (Bâtiment) : ventilation, lanterneaux, sas...

Enlèvement de la litière : balayage et raclage du sol

- **Vidange et nettoyage du circuit d'eau :**

Mettre sous pression le circuit d'abreuvement et vidanger.

Détergence : du bac et du circuit d'abreuvement d'eau.

Désinfection : du bac et du circuit d'abreuvement d'eau

- **Lavage**

Détergence : du bâtiment et du matériel.

Décapage : nettoyage à l'eau claire à haute pression, puis stocker le matériel dans un endroit propre.

- **Désinfection :** (On ne peut pas désinfecter les surfaces propres)

1^{ère} désinfection : pulvérisation à basse pression ou au canon à mousse sur les surfaces encore humides.

- **Barrière sanitaires :** (un bâtiment humide est un bâtiment à risque)

- **Désinfection terminale :** (24 à 72h avant l'arrivée des animaux)

2^{ème} désinfection : après installation du petit matériel et de la litière.

- **Contrôle de la désinfection**

Laisser le bâtiment bien aéré et au repos pendant 10 à 15 j, toutefois la durée de repos peut être prolongée jusqu'à 30 à 40 j si l'exploitation connaît des problèmes sanitaires.

Après les désinfections, ils possèdent des prélèvements de la surface pour les analyser au niveau du laboratoire vétérinaire régionale de Tlemcen.

Il faut avoir l'autorisation par un bulletin d'analyse sain de la part du laboratoire vétérinaire régional de Tlemcen pour entamer une nouvelle mise en place de la bande suivante.

II. La préparation du bâtiment :

Après le vide sanitaire, l'ensemble de la litière et du matériel doit être remis en place 3 jours avant l'arrivée des poussins. Ainsi, les opérations à effectuer sont :

- Délimiter la zone de chauffage à l'aide d'un rideau plastique ou des tôles. La densité prévue est de 40 à 50 poussins par m². (Faire de sorte que le rideau puisse être déplacé au fur et à mesure que l'aire de vie augmente et ce, jusqu'à ce que la surface totale du bâtiment soit disponible)
- Etaler la litière à base de paille ou de copeaux de bois qui joue un rôle d'isolateur thermique, son épaisseur varie de 5 à 10 cm, et sa quantité de 4 à 5kg par m², selon les saisons.
- Pulvériser une solution antifongique.
- Remettre en place le matériel premier âge tout en vérifiant son fonctionnement.
- Réaliser la deuxième désinfection quand le matériel est en place(celle de protocole biosécurité mentionnée précédemment).
- Allumer les sources de chaleur et surveiller leur bon fonctionnement. Selon les conditions climatiques, l'isolation du bâtiment, le volume de litière, le temps de préchauffage peut être de 36 à 48 heures.
- Remplir les abreuvoirs avec de l'eau sucrée.

III. La réception des poussins :

Les opérations à effectuer le jour de l'arrivée des poussins sont :

- Décharger les poussins rapidement dans la semi obscurité et déposer les boites à poussins sur la litière.
- Vérifier la qualité du poussin et faire un triage, en éliminant les sujets morts, ou présentant des anomalies ou des mal- formations.
- Déposer soigneusement les poussins dans la poussinière sans chute brutale pour éviter des lésions articulaires.

- Remettre la lumière au maximum quand tous les poussins ont été déposés dans leur aire de vie.
- Vérifier que tous les appareils de chauffage fonctionnent normalement et que leur hauteur est bien adaptée.
- Faire boire les poussins pour se réhydrater et distribuer l'aliment 2 à 3 heures au minimum après leur réception.
- Procéder aux traitements éventuels (ex : vaccination par spray).

IV. La période de démarrage :

Dans cette phase, le poussin n'a pas de système de régulation thermique. Son confort dépend totalement du contrôle des paramètres extérieurs, la capacité de l'éleveur, la qualité du bâtiment et de l'équipement. C'est pourquoi il faut la maîtrise de l'ambiance (L'ambiance bioclimatique dans laquelle vivent les volailles, constitue l'un des paramètres les plus importants de leur environnement; un bâtiment bien adapté doit permettre à l'éleveur de mieux la maîtriser tout au long du cycle de production).

Le réglage des appareils est la traduction de toutes les observations des poussins qu'il est normalement sous contrôle de boîtiers de régulation. Cependant les boîtiers sont en état vétuste, il est, de plus en plus, intuitif selon l'expérience de l'éleveur et la connaissance de son bâtiment.



Figure 3.6 Les boîtiers de régulation (Photos source personnelle)

La densité du poulailler en période de démarrage (Poussin de 1 à 15 jours) est de 30 à 20 poulets /m².



Figure 3.7 Le poulailler en période de démarrage (Photo source personnelle)

V. La croissance -La finition :

En période de croissance-finition, la maîtrise des paramètres de l'ambiance devient de plus en plus importante pour maintenir l'équilibre biologique et social du bâtiment.

L'équilibre biologique est important car le poids vif par m² augmente rapidement ainsi que les besoins en oxygène, eau, aliment. Il est donc nécessaire d'assurer les équilibres, et y respecter les normes.

Pour l'équilibre social, les animaux sont très sensibles aux variations de température. Dans les derniers jours d'élevage, ils sont moins mobiles de fait de la concentration et leurs performances dépendant beaucoup du nombre et de la proximité des points d'alimentation et d'abreuvement.

La densité du poulailler varie selon les phases physiologiques des poules :

- Phase de croissance (15 à 30 jours) : 20 à 15 poulets/m².
- Phase de finition (30 à 45 jours) : 10 poulets/m².



Figure 3.8 Le poulailler en période de croissance (Photo source personnelle)

Concernant la phase finale d'élevage et en préparation de l'opération d'abattage, des échantillons de poulets doivent être envoyés au laboratoire vétérinaire régional de Tlemcen pour les analyses. Par la suite, un certificat d'abattage est délivré par l'autorité vétérinaire compétente sur la base des bulletins des résultats obtenus.

A la fin de la période d'élevage, l'enlèvement des volailles est un point important à prendre en considération.

Après l'enlèvement des poulets, l'éleveur est amené à calculer les facteurs de rentabilité qui se rapportent au rendement zootechnique (Indice de consommation et taux de mortalité) et au rendement économique.

3.3.4/ Le contrôle de la croissance

Le contrôle de la croissance doit être effectué dès la mise en place des poussins et c'est la pesée de tous les 5 jours qui guide les évolutions des programmes lumineux et alimentaires.

Après abattage, tout poulet représentant un excès de poids sera destiné à la vente libre, au niveau des points de vente.

❖ L'indice de consommation (IC):

L'indice de consommation d'aliment globale par rapport au poids de poulet vif total. Il se calcule à partir de la formule suivante :

IC = Quantité d'aliment consommé (Kg) / Poids vif total produit (Kg)

Par exemple, un sujet à 56 jours doit consommer 5 Kg d'aliment pour avoir un poulet de 2 Kg et plus, selon les normes de groupe ORAVIO et la souche reproductrice Hubbard F15. Sachant que la souche est une référence qui définit les performances du lot de poussins en conditions optimales. [Hubbard, 2012]

Dans les conditions normales de conduite, la valeur de l'indice de consommation est comprise entre 1,9 et 2,1 ; soit une valeur moyenne de 2. La valeur 2 signifie que le poulet a consommé 2Kg d'aliment pour produire 1Kg de poids vif. Dans le cas où la valeur de l'indice de consommation est supérieure à la valeur standard, il faut chercher les causes.

Parmi les facteurs d'augmentation de l'indice de consommation :

- Gaspillage d'aliment.
- Qualité de l'aliment.
- Surconsommation de l'aliment.
- Poussin de mauvaise qualité.
- Quantité et qualité d'eau d'abreuvement.
- Conditions d'ambiance non respectées.
- Taux de mortalité élevé.

❖ **Le taux de mortalité (TM):**

Le taux de mortalité est un facteur important de rentabilité puisqu'il influe directement sur l'indice de consommation et le prix de revient. Le taux de mortalité exprimé en pourcentage (%) est calculé à partir de la formule suivante :

TM (%) = Nombre de sujets morts / Nombre de sujets mis en place

Dans la pratique de conduite, le taux de mortalité doit être inférieur ou égale à 3%. Si le taux de mortalité est élevé, il faut chercher les causes tout en les hiérarchisant :

- Qualité du vide sanitaire.
- Qualité des vaccins et méthode de vaccination.
- Poussin de mauvaise qualité.
- Non-respect de la barrière sanitaire.
- Conditions d'ambiance non respectées.

- Virus à cause des contaminations (le cheptel peut être contaminé par une maladie sur les éleveurs voisins dans un rayon de 10Km, il faut mettre le bâtiment à l'abri de toute éventuelle contamination).

Conclusion et critiques

Ce stage nous a permis d'acquérir de nouvelles connaissances sur différents thèmes et par suite atteindre un niveau encore plus pertinent dans le domaine professionnel. Cependant certains désavantages ont été remarqués et qui peuvent baisser considérablement le rendement de la production.

Notamment, les chutes de température provoquent des maladies respiratoires chroniques (MRC). Comme solution, il est nécessaire donc de contrôler les conditions climatiques (ambiantes) pour diminuer le taux de mortalité « mieux vaut prévenir que guérir ».

Cependant, il y a toujours des problèmes de performances liés directement aux :

- Facteurs humains : absence, négligence...
- Défaillances d'équipement : alimentation, intoxication...
- Défaillances techniques et mécaniques : les boîtiers de régulation ne fonctionnent plus, la régulation se fait donc d'une façon manuelle et par l'observation de l'éleveur.

Dans cette optique, il faut recruter des agents spécialisés chevronnés dans le matériel, même l'élevage est une spécialité qui nécessite la présence d'un haut technicien d'information.

Les défaillances techniques et les pannes de matériel provoquent directement un problème sanitaire, d'où la nécessité de développer le système de contrôle et le rendre automatique, tout en intégrant l'historique, les causes et même les actions correctives en cas d'absence de l'éleveur ainsi que l'installation des capteurs, peuvent être un plus, pour renforcer la sûreté de fonctionnement.

Chapitre 4 : Etude de problème de sélection de fournisseurs

Introduction

Comme une partie de notre étude est consacrée à la mise en place d'un réseau de production de poulet de chair dans une optique de chaîne logistique agroalimentaire collaborative. Il s'est avéré que le choix des bons aviculteurs est un élément crucial dans la formation de ce réseau de production- transformation- distribution. En effet, il suffit juste de poser la question. *Pourquoi l'Algérie a dépensé d'énormes budgets dans différents secteurs agroalimentaires mais souvent l'échec était le résultat. Depuis bien longtemps et à ce jour le critère de socialisme était le dominant ; Par exemple, pour une personne qui veut être financée dans un projet en agroalimentaire, juste à travers, d'une simple demande et son projet sera attribué financièrement sans concerter l'avis des experts ou si l'expert existait l'analyse multicritère est quasiment absente.* Afin de mettre fin à cette attribution anarchique des subventions, on présente dans ce chapitre l'implémentation de la méthode de classement d'analyse multicritères TOPSIS sur le choix des aviculteurs. Rappelant que la plupart des aviculteurs sont à caractère familial, des propositions de choix de fournisseurs via la méthode de classement multicritères seront proposées. Cette démarche sera utilisée pour soutenir les bons aviculteurs en vue d'atteindre deux buts adjacents et inséparables. A savoir, le premier but est de concevoir un réseau d'aviculteur qui accepte de travailler dans un contexte collaboratif. Cependant, le second but est de financé les bons aviculteurs pour moderniser leur système de production (c.à.d. améliorer le niveau de qualité de production). Une application de la méthode d'aide à la décision multicritère telle que TOPSIS est utilisée, afin de résoudre les problèmes de sélection d'aviculteurs (fournisseurs). Cette méthode est implémentée sous l'outil Microsoft Excel.

Le problème de sélection de fournisseurs consiste pour une entreprise à décider de choisir un ou plusieurs fournisseurs à partir d'un nombre de candidats et, selon divers critères d'évaluations en vue d'atteindre l'objectif désiré.

En effet, nous sommes en mesure d'appliquer cette technique sur deux différents problèmes de sélection de fournisseurs. Cependant, les fournisseurs candidats sont les mêmes.

La section 4.1 présente le premier problème étudié ainsi que les détails de l'application de la méthode TOPSIS sur ce problème. La section 4.2 donne la description de deuxième problème

étudié et sa résolution, en utilisant la même approche de sélection de fournisseur. Par ailleurs, nous analysons dans la section 4.3 les résultats obtenus de la résolution des deux problèmes.

4.1/ Problématiques et objectifs

Les questions de la logistique, de sécurité et de qualité sont des questions centrales pour assurer la pérennité, la rentabilité et l'attractivité des activités de l'aviculture. En outre, Le choix de fournisseurs est indispensable dans la réussite de n'importe quel système de production. Pour ce faire, il est préconisé de concevoir un réseau d'aviculteurs qui acceptent de travailler dans un contexte collaboratif et financé les bons aviculteurs pour moderniser leur système de production en vue de la réception d'un produit sain et de bonne qualité.

Une application de la méthode d'aide à la décision multicritère telle que TOPSIS sera utilisée, pour résoudre les problèmes de sélection d'aviculteurs en vue d'atteindre deux objectifs adjacents et inséparables. A savoir, le premier est de concevoir un réseau d'aviculteur qui accepte de travailler dans un contexte collaboratif. Cependant, le second objectif est de financé les bons aviculteurs pour moderniser leur système d'élevage.

Nous avons choisi la technique TOPSIS pour la résolution des problématiques de sélection de fournisseurs. D'une part, parce qu'elle nous paraît appropriée aux choix de bons éleveurs, et d'autre part parce qu'elle présente divers avantages ; elle permet d'ordonner les actions, son grand apport est l'introduction des notions d'idéal positif et l'idéal négatif. En outre, elle obéit à une logique de minimisation de distance par rapport à une solution idéale, de plus, elle est beaucoup plus simple à appliquer que la méthode AHP. Elle n'exige que les évaluations des actions soient cardinales.

4.2/ Problème 1

Cette partie porte sur l'évaluation des fournisseurs de poulets de chair afin de choisir les meilleurs éleveurs de poulets de chair, selon divers critères.

4.2.1/ Description du problème étudié

La chaîne logistique étudiée dans cette partie (Figure 4.1) est composée d'un ensemble de fournisseurs de poulets de chair potentiels connectés à une unité d'abattage. Notre problème consiste à sélectionner les meilleurs fournisseurs pour l'approvisionnement.

En effet, 25 alternatives sont possibles (25 fournisseurs de poulets de chair potentiels se localisent dans la zone de sélection).

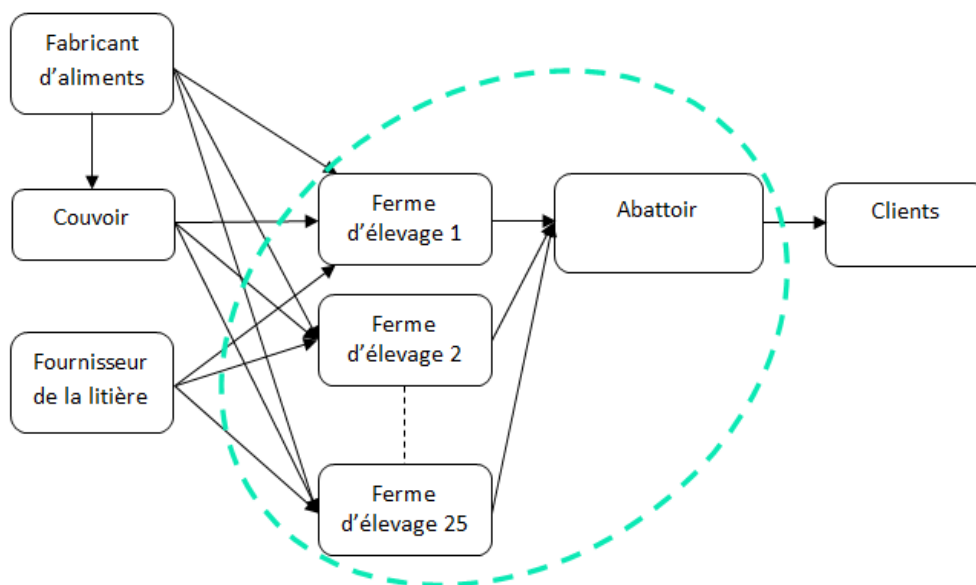


Figure 4.1 La chaîne logistique étudiée

Les critères de sélection retenus par l'unité d'abattage sont les suivants : La qualité du produit, la réputation du service, l'historique de la ferme, la capacité de production, le prix du produit et le délai de la livraison. Sachant que les poids des critères w_i sont donnés par le décideur pour représenter les préférences entre les critères.

Critère	Sens d'optimisation	Degré d'importance (Poids w_i)
Qualité (C1)	Maximiser	0,20
Service (C2)	Maximiser	0,15
Historique (C3)	Maximiser	0,14
Capacité (C4)	Maximiser	0,16
Prix (C5)	Minimiser	0,18
Livraison (C6)	Minimiser	0,17

4.2.2/ Approches de sélection de fournisseur utilisée

La structure de résolution de ce problème repose sur deux parties. Dans un premier temps, nous sélectionnons les meilleurs fournisseurs à partir d'un nombre de fournisseurs candidats donné, en utilisant la technique TOPSIS. Par la suite, un classement des meilleurs fournisseurs est généré.

Les étapes de la résolution par la méthode TOPSIS se présentent comme suit :

Etape 1 : Consiste à construire la matrice de décision originale comme indiqué dans le tableau suivant. En considérant un nombre de fournisseurs candidats égal à 25 et un nombre de critère égal à 6, les critères pris sont : la qualité, le service, l'historique, la capacité, le prix et la livraison.

Les valeurs de cette matrice sont obtenues par l'évaluation des fournisseurs par rapport aux critères (la transformation des jugements en valeurs numériques) sur une échelle de 1 à 9, de moins au plus important.

Critère Fournisseur	C1 Qualité	C2 Service	C3 Historique	C4 Capacité	C5 Prix	C6 Livraison
F1	1	3	5	3	7	3
F2	9	7	6	7	3	5
F3	2	4	3	7	8	6
F4	7	5	5	6	3	5
F5	8	6	4	8	2	9
F6	4	2	7	5	7	4
F7	6	3	3	7	4	1
F8	3	4	5	2	7	8
F9	5	5	4	6	5	7
F10	3	5	8	8	9	2
F11	6	5	3	7	2	4
F12	1	5	1	6	8	3
F13	3	6	3	5	4	5
F14	5	8	2	3	5	8
F15	7	5	2	4	2	6
F16	9	6	4	8	1	5
F17	2	3	1	5	3	6
F18	8	4	7	6	2	5
F19	4	7	3	2	6	7
F20	6	3	4	5	3	5
F21	3	1	2	4	2	4
F22	5	6	3	4	5	7
F23	1	5	1	1	9	6
F24	9	4	8	6	1	5
F25	7	3	2	7	2	3

Etape 2 : Il s'agit de normaliser la matrice de décision originale. A cette étape, on divise chaque nombre de la colonne de la matrice originale par la racine carrée de la somme des carrés des nombres de la même colonne de cette matrice.

$$r_{ij} = \frac{x_{ij}}{\sqrt{\sum_{j=1}^k x_{ij}^2}}$$

Critère Fournisseur	C1 Qualité	C2 Service	C3 Historique	C4 Capacité	C5 Prix	C6 Livraison
F1	0,0358	0,1230	0,2297	0,1066	0,2763	0,1092
F2	0,3223	0,2870	0,2756	0,2487	0,1184	0,1820
F3	0,0716	0,1640	0,1378	0,2487	0,3157	0,2184
F4	0,2506	0,2050	0,2297	0,2132	0,1184	0,1820
F5	0,2864	0,2460	0,1837	0,2843	0,0789	0,3275
F6	0,1432	0,0820	0,3215	0,1777	0,2763	0,1456
F7	0,2148	0,1230	0,1378	0,2487	0,1579	0,0364
F8	0,1074	0,1640	0,2297	0,0711	0,2763	0,2911
F9	0,1790	0,2050	0,1837	0,2132	0,1973	0,2548
F10	0,1074	0,2050	0,3675	0,2843	0,3552	0,0728
F11	0,2148	0,2050	0,1378	0,2487	0,0789	0,1456
F12	0,0358	0,2050	0,0459	0,2132	0,3157	0,1092
F13	0,1074	0,2460	0,1378	0,1777	0,1579	0,1820
F14	0,1790	0,3280	0,0919	0,1066	0,1973	0,2911
F15	0,2506	0,2050	0,0919	0,1421	0,0789	0,2184
F16	0,3223	0,2460	0,1837	0,2843	0,0395	0,1820
F17	0,0716	0,1230	0,0459	0,1777	0,1184	0,2184
F18	0,2864	0,1640	0,3215	0,2132	0,0789	0,1820
F19	0,1432	0,2870	0,1378	0,0711	0,2368	0,2548
F20	0,2148	0,1230	0,1837	0,1777	0,1184	0,1820
F21	0,1074	0,0410	0,0919	0,1421	0,0789	0,1456
F22	0,1790	0,2460	0,1378	0,1421	0,1973	0,2548
F23	0,0358	0,2050	0,0459	0,0355	0,3552	0,2184
F24	0,3223	0,1640	0,3675	0,2132	0,0395	0,1820
F25	0,2506	0,1230	0,0919	0,2487	0,0789	0,1092

Etape 3 : Pondération de la matrice, tel que les poids w_i sont donnés par le décideur pour représenter les préférences entre les critères. Pour cela, on multiplie chaque élément de la matrice normalisé par le poids w_i correspondant à chaque critère :

Critère Fournisseur	C1 Qualité	C2 Service	C3 Historique	C4 Capacité	C5 Prix	C6 Livraison
Le poids w_i	0,20	0,15	0,14	0,16	0,18	0,17

La matrice pondérée est comme suit :

Critère Fournisseur	C1 Qualité	C2 Service	C3 Historique	C4 Capacité	C5 Prix	C6 Livraison
F1	0,0072	0,0184	0,0322	0,0171	0,0497	0,0186
F2	0,0645	0,0430	0,0386	0,0398	0,0213	0,0309
F3	0,0143	0,0246	0,0193	0,0398	0,0568	0,0371
F4	0,0501	0,0307	0,0322	0,0341	0,0213	0,0309
F5	0,0573	0,0369	0,0257	0,0455	0,0142	0,0557
F6	0,0286	0,0123	0,0450	0,0284	0,0497	0,0247
F7	0,0430	0,0184	0,0193	0,0398	0,0284	0,0062
F8	0,0215	0,0246	0,0322	0,0114	0,0497	0,0495
F9	0,0358	0,0307	0,0257	0,0341	0,0355	0,0433
F10	0,0215	0,0307	0,0514	0,0455	0,0639	0,0124
F11	0,0430	0,0307	0,0193	0,0398	0,0142	0,0247
F12	0,0072	0,0307	0,0064	0,0341	0,0568	0,0186
F13	0,0215	0,0369	0,0193	0,0284	0,0284	0,0309
F14	0,0358	0,0492	0,0129	0,0171	0,0355	0,0495
F15	0,0501	0,0307	0,0129	0,0227	0,0142	0,0371
F16	0,0645	0,0369	0,0257	0,0455	0,0071	0,0309
F17	0,0143	0,0184	0,0064	0,0284	0,0213	0,0371
F18	0,0573	0,0246	0,0450	0,0341	0,0142	0,0309
F19	0,0286	0,0430	0,0193	0,0114	0,0426	0,0433
F20	0,0430	0,0184	0,0257	0,0284	0,0213	0,0309
F21	0,0215	0,0061	0,0129	0,0227	0,0142	0,0247
F22	0,0358	0,0369	0,0193	0,0227	0,0355	0,0433
F23	0,0072	0,0307	0,0064	0,0057	0,0639	0,0371
F24	0,0645	0,0246	0,0514	0,0341	0,0071	0,0309
F25	0,0501	0,0184	0,0129	0,0398	0,0142	0,0186

Etape 4 : Définition de l'idéal positif V^+ et l'idéal négatif V^- comme suit:

Critère Fournisseur	C1 Qualité	C2 Service	C3 Historique	C4 Capacité	C5 Prix	C6 Livraison
V^+	0,0645	0,0492	0,0514	0,0455	0,0639	0,0557
V^-	0,0072	0,0061	0,0064	0,0057	0,0071	0,0062

A cette étape, On considère deux fournisseurs : l'idéal positif (meilleure sur tous les critères) et l'idéal négatif (la pire solution).

Etape 5 : Calcul des distances euclidiennes par rapport à l'idéal positif et l'idéal négatif pour chaque fournisseur, notées respectivement d_j^+ et d_j^- :

$$d_j^+ = \sqrt{\sum_{i=1}^n (v_{ij} - v_i^+)^2}$$

$$d_j^- = \sqrt{\sum_{i=1}^n (v_{ij} - v_i^-)^2}$$

Fournisseur	d_j^+	d_j^-
F1	0,0836	0,0540
F2	0,0516	0,0875
F3	0,0677	0,0718
F4	0,0590	0,0688
F5	0,0578	0,0890
F6	0,0643	0,0683
F7	0,0786	0,0567
F8	0,0650	0,0702
F9	0,0540	0,0692
F10	0,0637	0,0877
F11	0,0728	0,0601
F12	0,0849	0,0636
F13	0,0721	0,0538
F14	0,0630	0,0743
F15	0,0733	0,0616
F16	0,0682	0,0824
F17	0,0891	0,0433
F18	0,0625	0,0762
F19	0,0642	0,0683
F20	0,0692	0,0560
F21	0,0956	0,0305
F22	0,0590	0,0664
F23	0,0870	0,0692
F24	0,0677	0,0841
F25	0,0808	0,0584

Etape 6 : Calcul de degré de proximité au positif idéal D_j^+ :

Fournisseur	D_j^+
F1	0,3923
F2	0,6289
F3	0,5147
F4	0,5386
F5	0,6063
F6	0,5151
F7	0,4190
F8	0,5193
F9	0,5619
F10	0,5791
F11	0,4522
F12	0,4281
F13	0,4276
F14	0,5415
F15	0,4566
F16	0,5472
F17	0,3273
F18	0,5493
F19	0,5153
F20	0,4473
F21	0,2421
F22	0,5294
F23	0,4430
F24	0,5541
F25	0,4195

Pour cela, on divise chaque élément de la ligne de la matrice obtenue, par la somme de la même ligne de cette matrice (par la somme des distances euclidiennes par rapport à l'idéal positif et l'idéal négatif de la même ligne), tel que :

$$D_j^+ = \frac{d_j^-}{d_j^+ + d_j^-}$$

Etape 7 : Triage des solutions par rapport à D_j^+ , il consiste à choisir les 10 meilleurs fournisseurs les plus proches de l'idéal positif et les plus loin de l'idéal négatif :

Fournisseur	D _j ⁺	Classement
F1	0,3923	23
F2	0,6289	1
F3	0,5147	14
F4	0,5386	9
F5	0,6063	2
F6	0,5151	13
F7	0,4190	22
F8	0,5193	11
F9	0,5619	4
F10	0,5791	3
F11	0,4522	16
F12	0,4281	19
F13	0,4276	20
F14	0,5415	8
F15	0,4566	15
F16	0,5472	7
F17	0,3273	24
F18	0,5493	6
F19	0,5153	12
F20	0,4473	17
F21	0,2421	25
F22	0,5294	10
F23	0,4430	18
F24	0,5541	5
F25	0,4195	21

Selon la technique TOPSIS, le rangement des fournisseurs est en fonction des valeurs décroissantes de degré de proximité au positif idéal D_j^+ . De là, les meilleurs fournisseurs sont classé par ordre de préférence comme suit : Fournisseur 2, fournisseur 5, fournisseur 10, fournisseur 9, fournisseur 24, fournisseur 18, fournisseur 16, fournisseur 14, fournisseur 4, fournisseur 22.

4.3/ Problème 2

Par la suite, nous exploitant la technique TOPSIS. Mais cette fois ci pour la contribution aux choix des fermes d'élevage de poulet de chair en vue de l'amélioration de leur qualité d'élevage.

4.3.1/ Description du deuxième problème étudié

La chaîne logistique étudiée dans cette partie (Figure 4.2) est composée de l'ensemble de fournisseurs de poulets de chair choisi par la méthode TOPSIS auparavant, connectés à la même unité d'abattage. Notre problème consiste à sélectionner les fournisseurs d'élevage de poulet de chair en vue d'amélioration de leur qualité d'élevage par la rénovation des poulaillers et l'acquisition d'équipements modernes, qui répondent aux normes de qualité, de sureté et bien sùre en tenant compte le facteur de santé.

En d'autre terme, le problème consiste à chercher les fermes d'élevage qui ont besoin d'améliorer leur système de production.

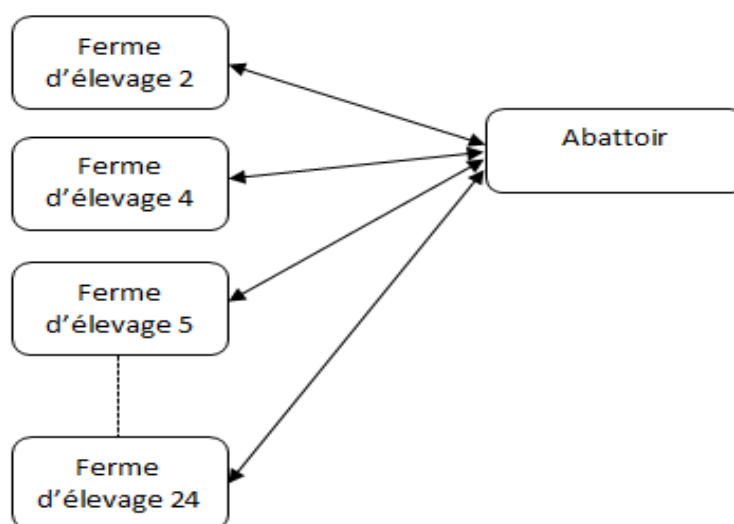


Figure 4.2 La chaîne logistique de deuxième problème étudié

Les critères de sélection retenus sont : La qualité du produit, la situation financière, l'historique de la ferme, la capacité de production et l'état de la ferme (la technologie adoptée lors du système d'élevage). Sachant que les poids des critères w_i sont donnés par le décideur pour représenter les préférences entre les critères.

Critère	Sens d'optimisation	Degré d'importance (Poids w_i)
Qualité (C1)	Minimiser	0,24
Situation financière (C2)	Maximiser	0,20
Historique (C3)	Maximiser	0,15
Capacité (C4)	Maximiser	0,16
Etat de la ferme (C5)	Minimiser	0,25

4.3.2/ Approches de sélection de fournisseur utilisée

Les étapes de la résolution par la méthode TOPSIS se présentent comme suit (On refait les mêmes étapes présentées précédemment dans la résolution du premier problème):

Etape 1 : Consiste à construire la matrice de décision originale comme indiqué dans le tableau suivant. On prend les 10 fournisseurs choisis déjà, qui sont : Fournisseur 2, fournisseur 5, fournisseur 10, fournisseur 9, fournisseur 24, fournisseur 18, fournisseur 16, fournisseur 14, fournisseur 4, fournisseur 22 et un nombre de critères égal à 5, les critères pris sont : la qualité, la situation financière, l'historique, la capacité et l'état de la ferme.

Les valeurs de cette matrice sont obtenues par l'évaluation des fournisseurs par rapport aux critères sur une échelle de 1 à 9, de moins au plus important.

Critère Fournisseur	C1 Qualité	C2 Situation financière	C3 Historique	C4 Capacité	C5 Etat de la ferme
F2	1	5	6	7	1
F4	3	9	5	6	3
F5	2	1	4	8	1
F9	5	5	4	6	4
F10	7	2	8	8	8
F14	5	8	2	3	6
F16	1	5	4	8	1
F18	2	4	7	6	3
F22	5	6	3	4	5
F24	1	6	8	6	2

Etape 2 : Il s'agit de normaliser la matrice de décision originale, comme indiqué dans le tableau suivant :

Critère Fournisseur	C1 Qualité	C2 Situation financière	C3 Historique	C4 Capacité	C5 Etat de la ferme
F2	0,0833	0,2826	0,3470	0,3457	0,0776
F4	0,2500	0,5087	0,2892	0,2963	0,2328
F5	0,1667	0,0565	0,2313	0,3951	0,0776
F9	0,4167	0,2826	0,2313	0,2963	0,3105
F10	0,5833	0,1130	0,4627	0,3951	0,6209
F14	0,4167	0,4522	0,1157	0,1482	0,4657
F16	0,0833	0,2826	0,2313	0,3951	0,0776
F18	0,1667	0,2261	0,4048	0,2963	0,2328
F22	0,4167	0,3391	0,1735	0,1975	0,3881
F24	0,0833	0,3391	0,4627	0,2963	0,1552

Etape 3 : Pondération de la matrice, tel que le poids w_i sont donnés par le décideur pour représenter les préférences entre les critères. Pour cela, on multiplie chaque élément de la matrice normalisé par le poids w_i correspondant à chaque critère :

Critère Fournisseur	C1 Qualité	C2 Situation financière	C3 Historique	C4 Capacité	C5 Etat de la ferme
Le poids w_i	0,24	0,20	0,15	0,16	0,25

La matrice pondérée est la suivante :

Critère Fournisseur	C1 Qualité	C2 Situation financière	C3 Historique	C4 Capacité	C5 Etat de la ferme
F2	0,0200	0,0565	0,0520	0,0553	0,0194
F4	0,0600	0,1017	0,0434	0,0474	0,0582
F5	0,0400	0,0113	0,0347	0,0632	0,0194
F9	0,1000	0,0565	0,0347	0,0474	0,0776
F10	0,1400	0,0226	0,0694	0,0632	0,1552
F14	0,1000	0,0904	0,0173	0,0237	0,1164
F16	0,0200	0,0565	0,0347	0,0632	0,0194
F18	0,0400	0,0452	0,0607	0,0474	0,0582
F22	0,1000	0,0678	0,0260	0,0316	0,0970
F24	0,0200	0,0678	0,0694	0,0474	0,0388

Etape 4 : Définition de l'idéal positif V^+ et l'idéal négatif V^- comme suit:

Critère Fournisseur	C1 Qualité	C2 Situation financière	C3 Historique	C4 Capacité	C5 Etat de la ferme
V+	0,1400	0,1017	0,0694	0,0632	0,1552
V-	0,0200	0,0113	0,0173	0,0237	0,0194

Etape 5 : Calcul des distances euclidiennes par rapport à l'idéal positif et l'idéal négatif pour chaque fournisseur, notées respectivement d_j^+ et d_j^- :

Fournisseur	dj+	dj-
F2	0,1878	0,1444
F4	0,1294	0,1017
F5	0,1945	0,1668
F9	0,1055	0,0976
F10	0,0791	0,0791
F14	0,0866	0,0768
F16	0,1900	0,1473
F18	0,1514	0,1137
F22	0,0950	0,0861
F24	0,1713	0,1223

Etape 6 : Calcul de degré de proximité au positif idéal D_j^+ :

Fournisseur	Dj+
F2	0,2577
F4	0,4638
F5	0,1965
F9	0,5165
F10	0,7092
F14	0,6317
F16	0,2475
F18	0,3287
F22	0,5693
F24	0,3256

Etape 7 : Triage des solutions par rapport à D_j^+ , il consiste à choisir les 10 meilleurs fournisseurs les plus proches de l'idéal positif et les plus loin de l'idéal négatif :

Fournisseur	Dj+	Classement
F2	0,2577	8
F4	0,4638	5
F5	0,1965	10
F9	0,5165	4
F10	0,7092	1
F14	0,6317	2
F16	0,2475	9
F18	0,3287	6
F22	0,5693	3
F24	0,3256	7

Selon la technique TOPSIS, le rangement des fournisseurs est en fonction des valeurs décroissantes de degré de proximité au positif idéal D_j^+ . De là, les meilleurs fournisseurs sont classés par ordre de préférence comme suit : Fournisseur 10, fournisseur 14 et fournisseur 22, Par conséquent, les fournisseurs F10, F14 et F22 seront sélectionnés pour la modernisation de leur système d'élevage.

4.4/ Analyse de résultats obtenus

Les résultats des deux résolutions sont pour objectif de sélectionner les meilleurs fournisseurs en vue d'atteindre les buts désirés.

TOPSIS est appliquée pour déterminer le classement final des fournisseurs de poulet de chair en fonction des critères quantitatifs et qualitatifs. Cette méthode permet de résoudre un grand nombre de problèmes décisionnels de façon quantitative en élaborant un modèle d'aide à la décision.

En effet, nous avons constaté lors de l'étude de ces problèmes de choix de fournisseurs, que la méthode TOPSIS n'exige que l'introduction des poids de critères ainsi que les évaluations des fournisseurs par rapport aux critères (la transformation des jugements en valeurs numériques) pour résoudre le problème. En d'autre terme, la méthode est simple à appliquer.

Conclusion

La disposition d'un outil d'aide à la décision multicritère est indispensable pour la mise en place d'une stratégie, en vue d'amélioration de la filière avicole.

Dans ce chapitre, nous avons testé l'efficacité de l'approche d'aide à la décision proposée pour un exemple de chaîne logistique agroalimentaire afin de raisonner les décisions stratégiques dans ce secteur en fonction des objectifs de production. Pour ce faire, nous avons étudié deux problèmes différents de la même chaîne et nous avons présenté les résultats obtenus.

Nous présentons dans le chapitre suivant, la stratégie proposée pour la contribution technologique afin d'améliorer la qualité d'élevage des fermes sélectionnées par la technique TOPSIS.

Chapitre 5 : La contribution technologique à l'amélioration de la qualité d'un bâtiment d'élevage

Introduction

Les exigences des consommateurs en matière de valeur nutritionnelle, de sécurité alimentaire et de qualité, ne sont pas tout satisfaites à cause des problèmes issus de l'organisation de travail, des modes d'élevages et des facteurs environnementaux, en particulier la température, l'humidité et les concentrations élevées de gaz de salle nocifs, dans les fermes d'aviculture. Ces contraintes techniques pèsent énormément sur les performances zootechniques du processus de production et par conséquent sur la rentabilité des exploitations.

Nous devons donc faire dans ce chapitre une étude de contribution technologique à l'amélioration de la qualité d'un bâtiment d'élevage pour nous adapter aux conditions de production et d'élaboration du production des poulets de chair pour obtention de bon produit à une qualité convenable à les exigences des clients et les consommateurs

Dans la première section nous allons présenter l'état de constat. Puis, nous allons traité les conditions de l'ambiance climatique selon les normes.

La partie suivante est dédiée à la réalisation pratique d'un système de contrôle automatisé pour gérer l'ambiance climatique à partir des informations de mesure et de surveillance de la qualité de l'air à l'intérieur d'une maquette (prototype), qui joue le rôle relativement d'un bâtiment d'élevage de poulets de chair. En outre, un modèle a été développé dans le but de simuler le système de contrôle de l'ambiance climatique dont les mesures sont prise en un cas pratique.

5.1/ Problématique et objectifs

En ce qui concerne les infrastructures d'élevage, et surtout pour le poulet de chair, on constate sur les plupart des bâtiments visités que les normes de construction et d'équipement ne sont pas respectées. Idem ceci reflète l'état de construction et de production des autres bâtiments privés. En plus des mauvaises conditions d'ambiance et d'isolation qui influent sur le rendement de la production, les défaillances techniques et les pannes des équipements entraînent directement un problème sanitaire justifiant directement les causes d'un fort taux de mortalité. Ces contraintes techniques pèsent énormément sur les performances zootechniques du processus de production et par conséquent sur la rentabilité des exploitations.

A cet effet, il est recommandé donc de développer le système de contrôle et de le rendre automatique, tout en intégrant l'historique, les causes et même les actions correctives en cas d'absence de l'éleveur. Plus précisément les installations des capteurs peuvent être un plus pour renforcer la sûreté de fonctionnement et améliorer les conditions de l'ambiance climatique.

Par ailleurs et vu que cette filière de production consomme beaucoup d'énergie qui est due aux conditions de l'ambiance climatique, parmi les solutions durables, l'exploitation des énergies renouvelables est vivement recommandée. Dans ce qui suit, on présente en premier temps, les anomalies les plus pertinentes qui se répètent dans tous les infrastructures de production de la volaille. Ci-après, nous évoquons les paramètres normalisés de la production.

Et en fin de cette première partie de chapitre, on présente l'ensemble des solutions quand on a proposé, pour améliorer l'état de production tout en regardant ce que les énergies renouvelables peuvent nous apporter.

5.2/ Etat de constat

5.2.1/ La gravité du problème (les risques et les facteurs d'influence)

Afin de décrire l'effet de l'ambiance climatique sur l'allure de la production, on doit citer que les résidus d'élevage dans une ambiance chaude et humide à l'intérieur des bâtiments peuvent en provoquer un véritable danger pour l'état de santé des volailles.

- Malheureusement, quand la température ambiante s'élève au dessus d'un certain seuil 35 – 37 °C, un coup de chaleur est causé, ce qui provoque un stress thermique chronique dont le poulet n'a plus de possibilité de lutte contre la chaleur et se tient dans une attitude figée, plumes hérissées, ailes écartées, rythme respiratoire élevé et par conséquence une croissance presque nulle. Alors qu'à partir de 43 °C, une forte mortalité de volailles est affectée allant jusqu'à 80%. [ITELV, 2009]
- Par ailleurs, les baisses températures n'ont pas d'effets aussi importants que les températures élevées et ce n'est qu'en dessous de 7 °C que le rendement alimentaire est affecté chez les poulets.
- Le courant d'air stress les poulets, mais l'augmentation de la vitesse de l'air (jusqu'à 0.70 m/s et plus) permet aux volailles de maintenir leur équilibre thermique en diminuant la température par effet convection dans l'espace de production. [FEDIDA, 1996]

- En climat chaud et humide les volailles ont de difficultés à éliminer l'excédent de chaleur qu'en climat chaud et sec. Les performances zootechniques, qui caractérisent l'aptitude biologique de volaille pour différentes fonctions, sont alors diminuées.
- Pour l'éclairage, la diminution d'intensité lumineuse a pour intérêt la réduction de l'agitation des volailles fréquemment à des déséquilibres calciques.
- La composition de l'air ambiant en oxygène, gaz carbonique et ammoniac est donc à surveiller.
- L'exposition continue à l'air contaminé et à l'humidité, déclenchent des maladies respiratoires chroniques et l'ascite.
- Une forte concentration en ammoniac (NH₃) dans l'air peut provoquer la mortalité des volailles.

5.2.2/ La consommation d'énergie dans les fermes de l'élevage de poulet chair

La consommation d'énergie lors de processus d'élevage en Algérie varie d'une région à l'autre. Par exemple, pour les régions froides l'énergie consommée par le poste chauffage représente 80% de la consommation totale d'énergie directe du bâtiment d'élevage. L'énergie utilisée la plus souvent est le gaz propane. L'électricité est utilisée essentiellement pour : l'éclairage, la ventilation, ...

5.3/ Les conditions d'ambiance climatique dans le bâtiment d'élevage

L'ambiance climatique dans laquelle vivent les volailles, constitue un paramètre essentiel de leur environnement. Un bâtiment bien adapté doit permettre à l'éleveur de mieux maîtriser cette ambiance tout au long du cycle de production.

La maîtrise de l'ambiance, c'est l'appréciation des interactions multiples.

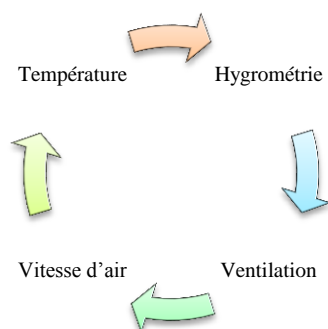


Figure 5.1 Les interactions entre les paramètres de l'ambiance climatique

5.3.1/ Température

Il est recommandé de maîtriser la température ambiante durant le cycle d'élevage comme montré dans le tableau ci dessous.

Âge	T° requise pour les poussins
0 – 4 jours	35 – 32 °C
5 – 7 jours	32 – 30 °C
2 ^{ème} semaine	30 °C
3 ^{ème} semaine	28 °C
4 ^{ème} semaine	26 °C
5 ^{ème} semaine	21 °C
>5 ^{ème} semaine	21 – 18 °C

Tableau 5.1 Température d'élevage de poulet de chair [ITPE, 1996]

5.3.2/ Ventilation

La ventilation a pour objet le renouvellement de l'air dans le bâtiment, elle apporte l'oxygène nécessaire aux volailles, évacue au maximum les vapeurs d'eau et de gaz nocifs, élimine les poussières dans l'air et réduit les pertes de chaleur afin de créer un bon climat à l'intérieur du bâtiment, il existe de types de ventilation :

- Ventilation statique : ouverture des trappes et fenêtres d'aération.
- Ventilation dynamique : utilisation des extracteurs d'air et ventilateurs.

Âge	Taux de ventilation (m ³ /heure/sujet)
1 – 7 jours	0,16
8 – 14 jours	0,42
15 – 21 jours	0,59
22 – 28 jours	0,84
29 – 35 jours	0,93
36 – 42 jours	1,18
43 – 49 jours	1,35
50 – 56 jours	1,52

Tableau 5.2 Taux de ventilation minimale [Aviagen, 2010]

5.3.3/ Hygrométrie

L'hygrométrie est souvent le principal facteur limitant de l'ambiance, l'humidité relative (HR) doit être comprise entre 50 et 70 %.

Le respect des normes d'hygrométrie a pour objet de favoriser la croissance des volailles tout en améliorant leur qualité, éviter les problèmes respiratoires, maintenir une bonne quantité de litière et réduire les dépenses des produits vétérinaires.

Âge	Humidité relative
1 – 21 jours	55 – 60 %
22 – 28 jours	55 – 65 %
> 29 jours	60 – 70 %

Tableau 5.3 Les normes d'hygrométrie optimale[SCAR, 2016]

5.3.4/ Eclairage

Le programme le plus courant chez le poulet de chair est de 23 heures de lumière et une heure d'obscurité pour permettre aux poussins de s'habituer à l'obscurité en cas de panne d'électricité. Cependant, l'intensité de lumière doit être suffisante les premiers jours pour stimuler l'activité des poussins.

Âge	Intensité de lumière (Watt/m ²)
1 – 7 jours	5 – 4
8 – 14 jours	1,5 – 1,0
15 – 35 jours	0,7 – 0,5
>36 jours	0,5 (constante)

Tableau 5.4 Intensité de la lumière d'élevage de poulet de chair [ITPE, 1996]

5.3.5/ Composition d'air

Le besoin en oxygène (O₂) des volailles est de 750 cm³/ Kg de poids vif/ Heure.

Le gaz carbonique (CO₂) est un déchet de la respiration. A partir du taux supérieur à 0.5% il devient toxique. La teneur maximale adaptée est de 0.3%.

L'ammoniac (NH₃) produit dans les bâtiments, est un gaz provient de la dégradation des protéines contenues dans les déjections des volailles, il doit être donc éliminé. Le seuil de tolérance acceptable est d'environ 15 ppm.

5.3.6/ Vitesse et mouvement d'air

Les mouvements de l'air agissent sur les transferts de chaleur par convection.

Un air calme se caractérise par une vitesse de 0.10 m/s chez une jeune volaille de moins de 4 semaines et par une vitesse de 0.20 à 0.30 m/s chez une volaille emplumée, au delà il peut provoquer un rafraîchissement chez la volaille.

Ainsi, lorsque la température critique supérieure est dépassée dans l'élevage (densité élevée enfin de bande, forte chaleur). L'augmentation de la vitesse de l'air (jusqu'à 0.70 m/s et plus) permet aux volailles de maintenir leur équilibre thermique en augmentant l'élimination de chaleur par convection. [FEDIDA, 1996]

5.4/ La description de la réalisation pratique

Notre projet consiste à la réalisation pratique d'un système de contrôle automatisé pour gérer l'ambiance climatique à partir des informations de mesure et de surveillance de la qualité de l'air à l'intérieur d'une maquette (prototype), qui joue le rôle d'un bâtiment d'élevage de poulet de chair.

Le matériel utilisé pour la création de la maquette :

- Une carte Arduino Due
- Une plaque d'essai
- Un capteur DHT11
- driver L293D
- capteur gaz combustible MQ-2
- LCD (16.4)
- Deux ventilateurs 12volts
- Transformateur 220v-12v

5.4.1/ L'Arduino DUE

5.4.1.2/ Définition de l'Arduino

Arduino est un circuit imprimé en matériel libre (dont les plans sont publiés en licence libre) sur lequel se trouve un microcontrôleur qui peut être programmé pour analyser et produire des signaux électriques, de manière à effectuer des tâches très diverses comme la domotique (le

contrôle des appareils domestiques, éclairage, chauffage...), le pilotage d'un robot, etc. C'est une plateforme basée sur une interface entrée/sortie simple. Il était destiné à l'origine principalement mais pas exclusivement à la programmation multimédia interactive en vue de spectacle ou d'animations artistiques. C'est une partie de l'explication de la descendance de son interface de programmation de Processing, lui-même inspiré de l'environnement de programmation Wiring1.

Arduino peut être utilisé pour construire des objets interactifs indépendants (prototypage rapide), ou bien peut être connecté à un ordinateur pour communiquer avec ses logiciels (ex. : Macromedia Flash, Processing, Max/MSP, Pure Data, Super Collider). En 2011, les versions vendues sont pré-assemblées. Des informations sont fournies pour ceux qui souhaitent assembler l'Arduino eux-mêmes.[Patrick et Erik 2014]

5.4.1.3/ Description de la carte Arduino DUE

Arduino DUE est la plus récente et la plus puissante des cartes microcontrôleur Arduino.

Dotée d'un processeur ARM Cortex-M3 32 bits cadencé à 84MHz, ses capacités globales dépassent largement celles de ses illustres consœurs tout en préservant une compatibilité logicielle maximale.

A la différence des cartes basée sur AVR (5V) comme Arduino UNO, Leonardo ou Duemilanove, l'Arduino DUE fonctionne à une tension de 3,3V. La compatibilité des shields est néanmoins assurée quel que soit la carte Arduino, 5V (UNO...) ou 3,3V (DUE) à la condition qu'ils respectent le format "1.0"; le pin "IORef" assurant alors la conversion de tension 3.3V / 5V.

L'alimentation de la carte DUE demeure toujours aussi facile : micro-USB 5V ou connecteur Jack 7 à 12V - les convertisseurs de tension intégrés s'occupant du reste.[Patrick et Erik 2014]

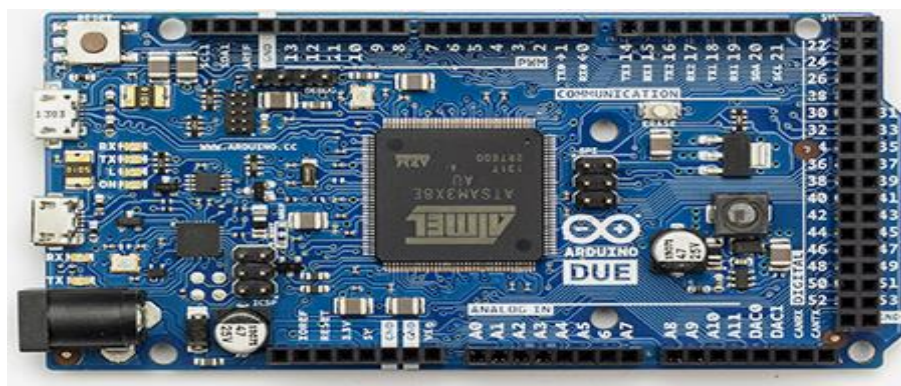


Figure 5.2 Carte Arduino DUE

5.4.1.4/ Nouveautés les plus intéressantes de l'Arduino DUE

- Comme sur l'Arduino Leonardo la fonctionnalité micro-USB host permettant l'émulation d'un périphérique comme un clavier ou une souris.
- Des performances de conversion analogique / numérique (ADC) considérablement améliorées : 12 pins ADC - 1000 ksps (15 ksps pour les cartes Mega, UNO et Leonardo)
- Un convertisseur de signal numérique vers analogique : une première sur une carte Arduino
- La compatibilité avec le protocole ADK 2.0 : il est possible de connecter la carte DUE à un appareil Android en mode "Accessoire", comme sur la carte Mega ADK (Android Open Accessory Development Kit)
- La possibilité de jouer des fichiers son : une librairie permettant la lecture des .wav est disponible.
- Et encore 4x plus d'espace pour la programmation que sur les cartes Arduino Mega (16x plus que sur les cartes UNO). [Dzduino, 2013]

Cette carte très performante convient pour la **gestion de nombreux capteurs et de calculs lourds** (décodage audio, Wi-Fi...). Les projets plus simples ou débutants en électronique devraient s'orienter vers les « Arduino Mega, UNO » ou Leonardo, cartes éprouvées, stables et plus simples d'emploi. [Patrick et Erik 2014]

5.4.1.5/ Spécifications

Microcontrôleur	AT91SAM3X8E
Tension de travail	3.3V
Tension d'entrée (recommandé)	7-12V
Tension d'entrée (limites)	6-20V
Type d'interface USB	SAM3X8E (USB Host), ATmega16u2 (Programmation)
E/S Numériques	54 (dont 12 avec sortie PWM)
Entrées Analogiques	12
Sorties Analogiques	2 (DAC)
Intensité de sortie totale sur toutes les E/S	130 mA
Courant max Pin 3.3V	800 mA
Courant max Pin 5V	800 mA
SRAM	96 KB (64 + 32 KB)
Vitesse d'Horloge	84 MHz
Flash ko	512
EEPROM ko	0
SRAM ko	96
Broches d'E/S numériques	54
Broches d'E/S avec PWM	12
Broches d'entrée analogique	12
Dimensions pouces	4" x 2,1"
Dimensions mm	101,6 mm x 53,3 mm

Tableau 5.5 Spécification de la carte Arduino [Dzduino, 2013]

5.4.2/ Capteur gaz combustible MQ-2

Le **MQ-2** est un capteur qui permet de détecter du gaz ou de fumée à des concentrations de 300 ppm à 10000 ppm. Après calibration, le MQ-2 peut détecter différents gaz comme le GPL (LPG), l'i-butane, le propane, le méthane, l'alcool, l'hydrogène ainsi que les fumées. Il est conçu pour un usage intérieur à température ambiante.



Figure 5.3 capteur gaz combustible MQ-2

5.4.2.1/ Spécification

- Haute sensibilité à gaz combustible dans une large gamme
- Haute sensibilité au GPL, propane et l'hydrogène
- Réponse rapide
- Large gamme de détection
- Une performance stable. Longue durée de vie. Faible coût
- Circuit de pilotage simple
- Temps de réponse rapide et sensibilité élevée
- Type d'interface : analogique
- Définition des broches : 1-Sortie 2-GND (masse) 3-VCC
- Stable et durable

5.4.2.2/ Domaine d'application

- 1) détecteur de fuite de gaz domestique
- 2) détecteur de gaz combustible industrielle
- 3) portable détecteur de gaz
- 4) ils sont utilisés dans les équipements de détection de fuite de gaz en famille et de l'industrie, sont adaptés pour la détection de GPL, I-butane, du propane, du méthane, alcool, Hydrogène, fumée.

5.4.3/ Un capteur DHT11

Le DHT11 est un capteur de température et d'humidité, dispose d'une sortie de signal numérique, Ce capteur comprend un élément résistif et des dispositifs NTC de mesure de la température et de détection de l'humidité.

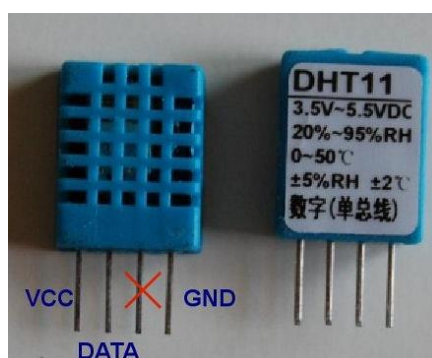


Figure 5.4 capteur température et d'humidité DHT11

5.4.3.1/ Spécification

- Alimentation des signaux de 3.3V ou de 5V;
- Consommation maximale 2.5mA
- Efficace pour 20-80% d'humidité, avec une précision de 5%;
- Efficace sur la plage 0 à 50°C avec une précision de 2°C;
- Fréquence maximale d'échantillonnage : 1Hz;
- Dimensions : 15.5mm x 12mm x 5.5mm.
- Temps de réponse court
- Stabilité à long terme optimisé
- Une grande fiabilité et une faible consommation électrique

5.4.3.2/ Montage

Le capteur dht11 contient 4 broches. La première sert à alimenter le capteur, la seconde à transférer les données à l'Arduino, la troisième ne sert à rien et la dernière est le Gnd (ground/terre).

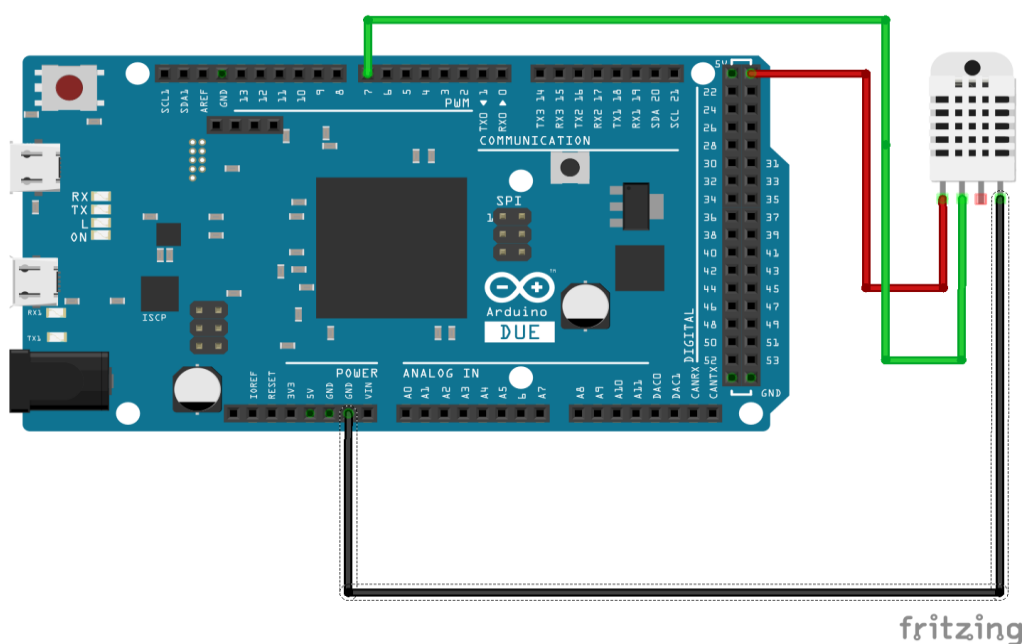


Figure 5.5 Montage de capteur DHT11 avec la carte DUE par logiciel [FRITZING, 2011]

5.4.4/ Driver L293D

L293D est un pont de puissance composé de plusieurs transistors et relais qui permet d'activer la rotation d'un moteur et de contrôler le sens de rotation des moteurs à courant continu (DC) dont l'alimentation est comprise entre 4.5V et 36 Volts. Ce circuit intégré pilote 4 canaux de haute tension, haute intensité (courant maximal de 600 mA par canal, 1.2A en courant de crête).

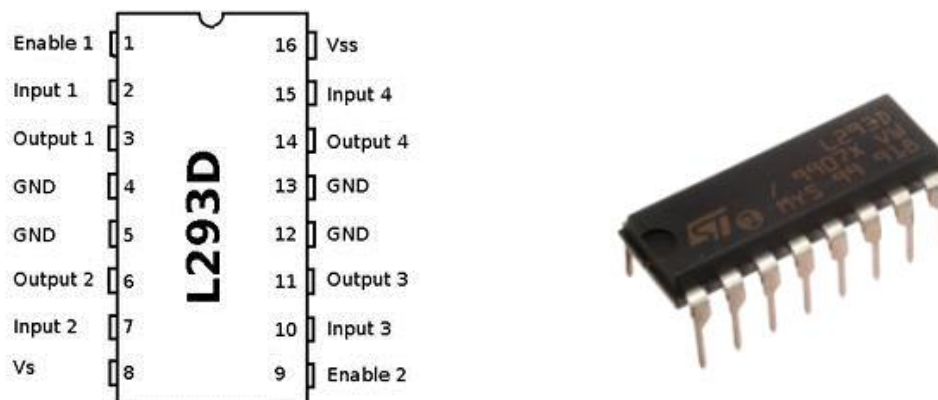


Figure 5.6 Le composant électronique L293D

5.4.4.1/ Caractéristiques techniques

- Alimentation des moteurs entre : 4.5 V et 36V.
- 4 canaux de haute tension, haute intensité avec 0.6A par pont (1.2A en courant de crête) avec protection thermique.
- Des résistances de pull down désactivent les moteurs au cours de la mise sous tension.
- 2 interfaces d'alimentation pour séparer la partie logique de la partie puissance (moteurs).

Enable 1	Input 1	Input 2	Fonction
High	Low	High	Tourne dans le sens horlogique
High	High	Low	tourne dans le sens anti-horlogique
High	Low	Low	Stop
High	High	High	Stop
Low	Non applicable	Non applicable	Stop

Tableau 5.6 Fonctionnement de L293D avec un moteur

5.4.5/ Les ventilateurs 12volts



Figure 5.7 Les ventilateurs (12volt) utilisé pour la réalisation

On a utilisé **deux ventilateurs alimentés** par tension d'entrée 12 volts.

Le ventilateur se fonctionne à partir d'un moteur à courant continu qui convertit de l'électricité en énergie mécanique.

Les moteurs DC peuvent fonctionner dans les 2 sens, suivant le maniéré relié avec le composant électronique L293D et la manière dont le courant lui est soumis.

5.4.6/ Transformateur 220v-12v

On a utilisé un transformateur pour convertir la tension du secteur en une tension continue (DC) 12 volts pour l'alimentation de puissance des moteurs à partir de broches VS de composant L293D.



Figure 5.8 Transformateur 220v-12v

5.4.7/ Plaque d'essai

La plaque d'essai nous permet de réaliser rapidement un montage électronique en insérant les pattes des composants et les fils dans les trous.

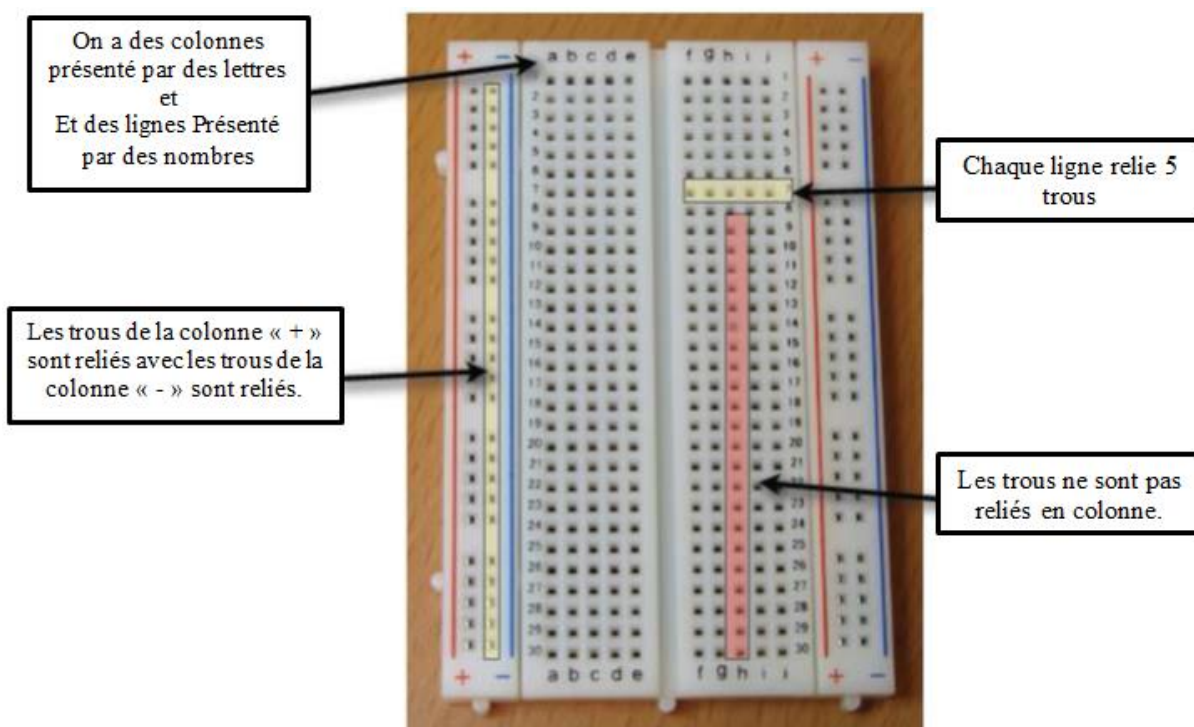


Figure 5.9 Plaque d'essai

5.4.8/ LCD (16.4)

Nous avons utilisé l'afficheur bleu (LCD16*4) 16 caractère de base 4 affichages de lignes pour afficher les valeurs des paramètres d'ambiance ainsi que leur état et nous avons ajouté un potentiomètre pour ajuster le contraste.



Figure 5.10 afficheur bleu LCD (16.4)

Le montage de LCD(16.4)

- Ecran LCD.
- Potentiomètre.
- Fils de connexion

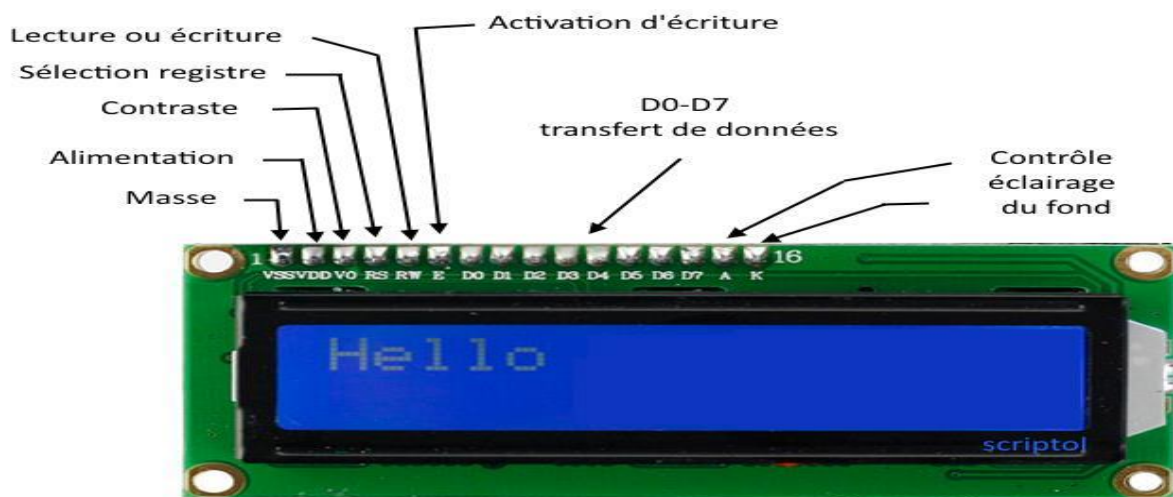


Figure 5.11 description les E/S de l'afficheur LCD

5.4.9/ Présentation de la réalisation de la maquette

Nous avons défini deux états principaux qui peuvent être détectés par notre système : état normal et état anormal. (Voir l'organigramme de fonctionnements)



Figure 5.12 Réalisation pratique de la maquette avant et après le montage

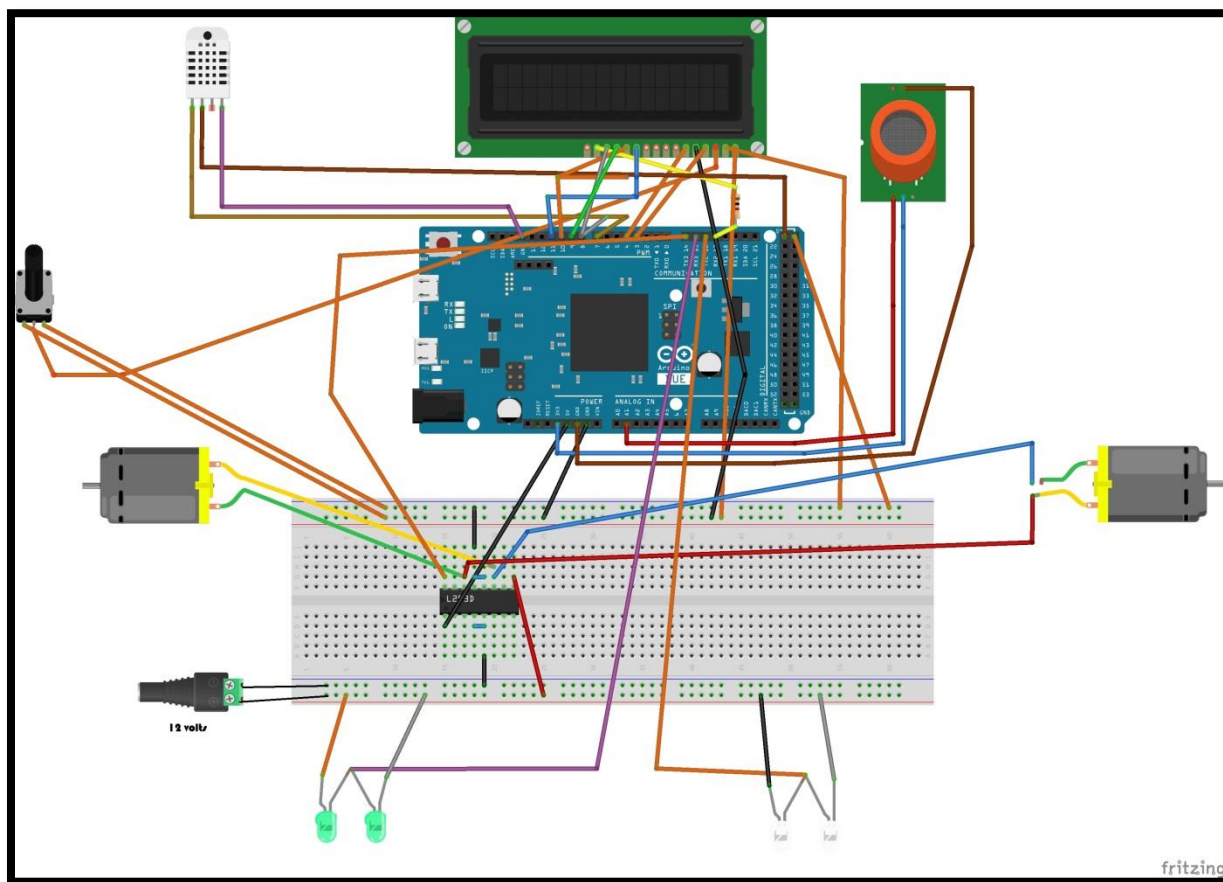
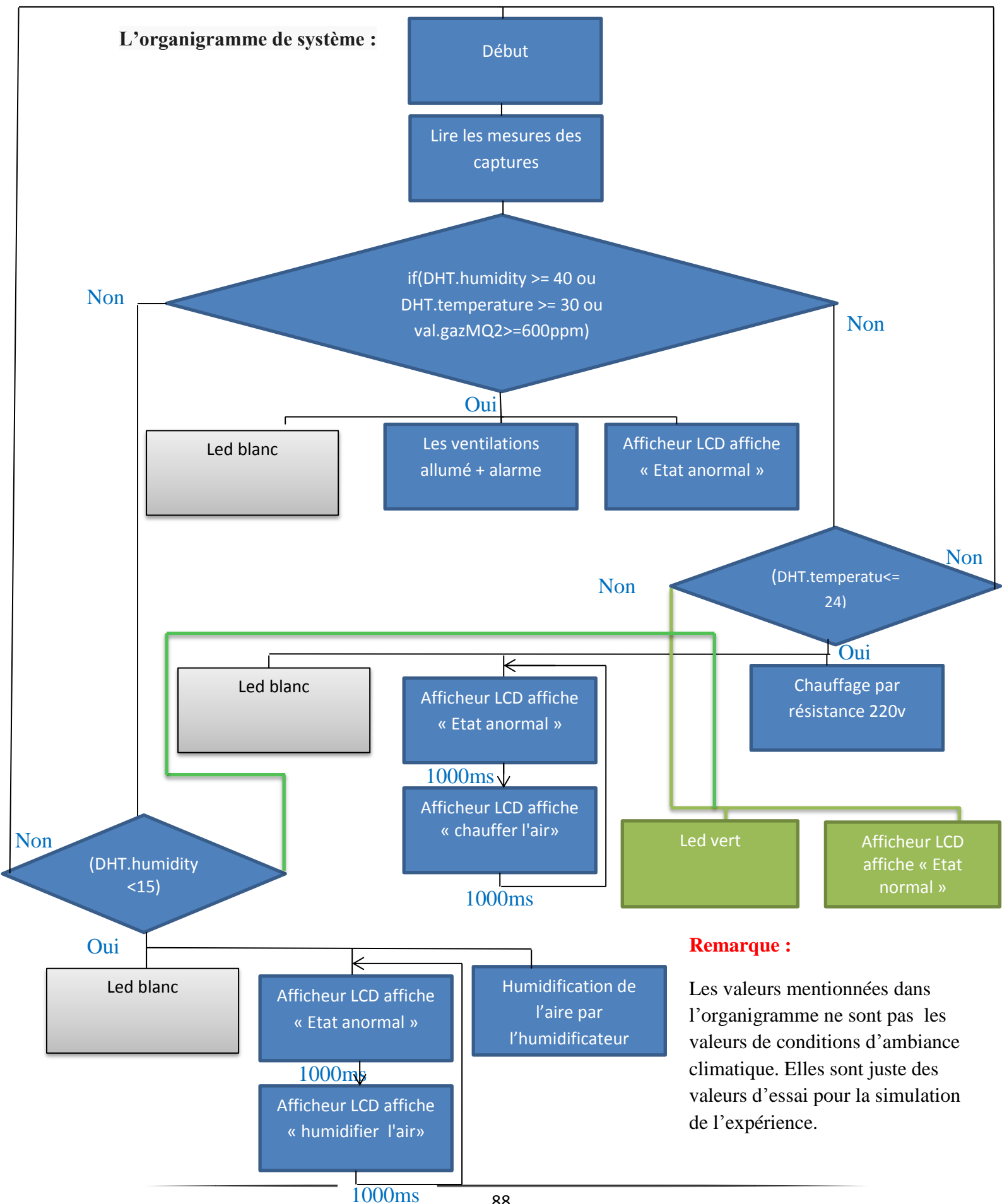


Figure 5.13 présentation de montage de la réalisation pratique par logiciel [FRITZING]

Fritzing : Un logiciel de création des circuits imprimés libre

L'organigramme de système :



Remarque :

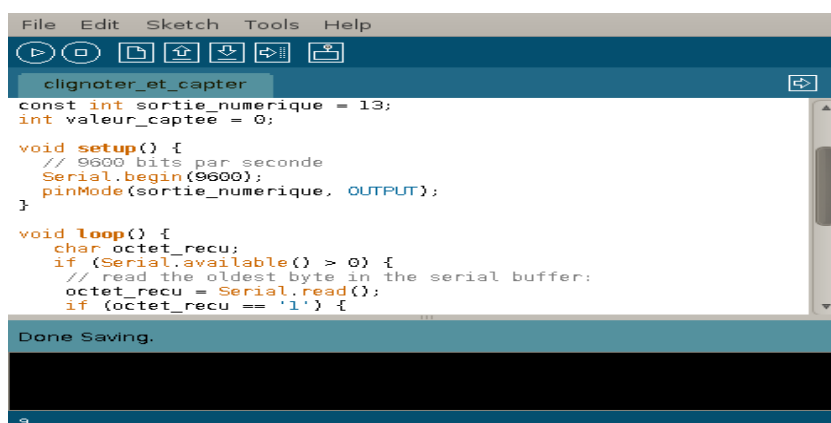
Les valeurs mentionnées dans l'organigramme ne sont pas les valeurs de conditions d'ambiance climatique. Elles sont juste des valeurs d'essai pour la simulation de l'expérience.

5.5/ Présentation de logiciel utilisé

5.5.1/ Logiciel Arduino

Le logiciel de programmation des modules Arduino est une application Java, libre et multiplateformes, servant d'éditeur de code et de compilateur, et qui peut transférer le firmware et le programme au travers de la liaison série (RS-232, Bluetooth ou USB selon le module). Il est également possible de se passer de l'interface Arduino, et de compiler les programmes via l'interface en ligne de commande.

Le langage de programmation utilisé est le C++, compilé avec avr-g++ 3, et lié à la bibliothèque de développement Arduino, permettant l'utilisation de la carte et de ses entrées/sorties. La mise en place de ce langage standard rend aisé le développement de programmes sur les plates-formes Arduino, à toute personne maîtrisant le C ou le C++.[Patrick et Erik 2014]



```
File Edit Sketch Tools Help
clignoter_et_capter
const int sortie_numerique = 13;
int valeur_captee = 0;

void setup() {
  // 9600 bits par seconde
  Serial.begin(9600);
  pinMode(sortie_numerique, OUTPUT);
}

void loop() {
  char octet_recu;
  if (Serial.available() > 0) {
    // read the oldest byte in the serial buffer:
    octet_recu = Serial.read();
    if (octet_recu == '1') {
```

Figure 5.14 L'interface du logiciel ARDUINO

5.5.2/ Principe de fonctionnement

1. On ouvre le logiciel Arduino.
2. On compile le programme avec le logiciel Arduino.
3. Si des erreurs sont signalées, on modifie le programme.
4. On charge le programme sur la carte.
5. On réalise le montage électronique de façon correct.
6. On alimente la carte soit par le port USB de PC, soit par une source d'alimentation variée entre 7 et 12 volts.

7. On vérifie que notre montage fonctionne.

5.6/ Equipements nécessaires à l'ambiance climatique proposés

Les opérations de productions telles la régulation de l'ambiance thermique, l'éclairage, le renouvellement de l'air, sont par ailleurs gérées automatiquement par l'informatique de sorte à optimiser la productivité des installations et des animaux.

Pour atteindre les objectifs de gestion optimale de l'ambiance, des moyens techniques sont mis en œuvre.

5.6.1/ Equipement de contrôle

Le dispositif de régulation et de contrôle consiste à contrôler la température ambiante, l'humidité de l'air et de la litière, ainsi que la composition et le mouvement d'air, en vue de prévenir les pertes de chaleur et de garder les volailles en bon état de santé.

Ce dispositif se compose principalement de :

- **API** : Un automate programmable du type Siemens S7-300, L'automate programmable reçoit les informations relatives à l'état du système et puis commande les pré-actionneurs suivant le programme inscrit dans sa mémoire. L'API se compose principalement d'une unité de traitement (un processeur CPU), une mémoire, des modules d'entrées-sorties, une alimentation 230 V, 50/60 Hz (AC) - 24 V (DC).
- **CPU 315** : Le processeur exécute alors le programme instruction par instruction en rangeant à chaque fois les résultats en mémoire.

Les entrées :

- **Capteurs de température**
- **Capteurs d'hygrométrie**
- **Capteurs de vitesse et sens du vent**
- **Compteurs du gaz**
- **Détecteurs de la lumière (LDR)** : détecteur de luminosité

Les sorties :

- **Pupitre opérateur** : avec écran tactile pour afficher les valeurs des paramètres d'ambiance ainsi que leur état.
- **LED**
- **Alarme**
- **Chauffage mural**
- **Plancher chauffant**
- **Echangeur récupérateur de chaleur d'air (ERC)**
- **Commande de trappes et fenêtres d'aération**
- **Ventilateurs**
- **Humidificateurs**
- **Lampes**
- **Les panneaux solaires**
- **Une batterie** : pour stocker l'énergie électrique produite par les panneaux solaires
- **Transformateurs**

Le bon positionnement des capteurs (de température, de l'humidité et du gaz) est important pour que la valeur indiquée corresponde bien aux paramètres de l'ambiance climatique au niveau des volailles. Pour cela, il faut déterminer le circuit d'air et placer les capteurs dans un flux provenant de l'ambiance à proximité des volailles.

Des capteurs d'humidité supplémentaires doivent être placés sur le sol pour contrôler l'humidité de la litière.

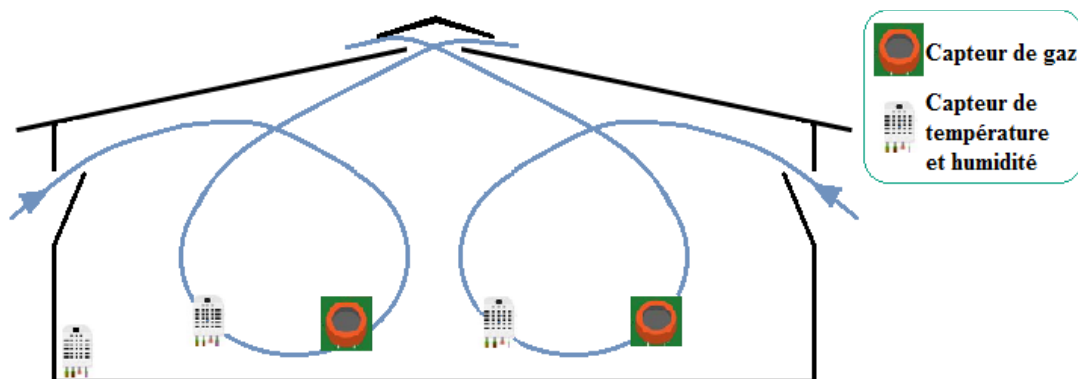


Figure 5.15 Le bon positionnement des capteurs de température et d'humidité

Toutefois, le tableau et la figure ci-dessous résume les équipements nécessaires à l'ambiance climatique pour le bâtiment d'élevage.

Composant	Description	Nombre
API	Automate programmable industriel	1
CPU 315	Microprocesseur exécute le programme	2
Capteur de température et d'hygrométrie	Capteur thermocouple (Numérique)	12
Capteur d'hygrométrie	Capteur thermocouple (Numérique)	12
Capteur de vitesse et sens du vent	Capteur thermocouple (Analogique)	1
Compteur du gaz	Capteur thermocouple (Analogique)	10
Détecteur de la lumière	Cellule photoélectrique (LDR) (Numérique)	2
Pupitre opérateur	Affichage et commande	1
LED	Les LED colories pour l'alerte 24V	6
Alarme	Un dispositif de sécurité visant à avertir les propriétaires	1
Chauffage mural	Matériel de chauffage	1
Plancher chauffant	Matériel de chauffage	1
Echangeur récupérateur de chaleur d'air (ERC)	Matériel de chauffage et de ventilation	2
Commande de trappes et fenêtres d'aération	50 trappes sur les parois (26 trappes +24 fenêtres) Et 13 ouvertures faîtières	4
Ventilateur	Matériel de ventilation	26
Humidificateur	Matériel d'hygrométrie	2
Commande des lampes	Alimentées par les panneaux solaires	2
Transformateur	220v-12v / 220v-24v	2

Tableau 5.7 les équipements nécessaires à l'ambiance climatique pour le bâtiment d'élevage

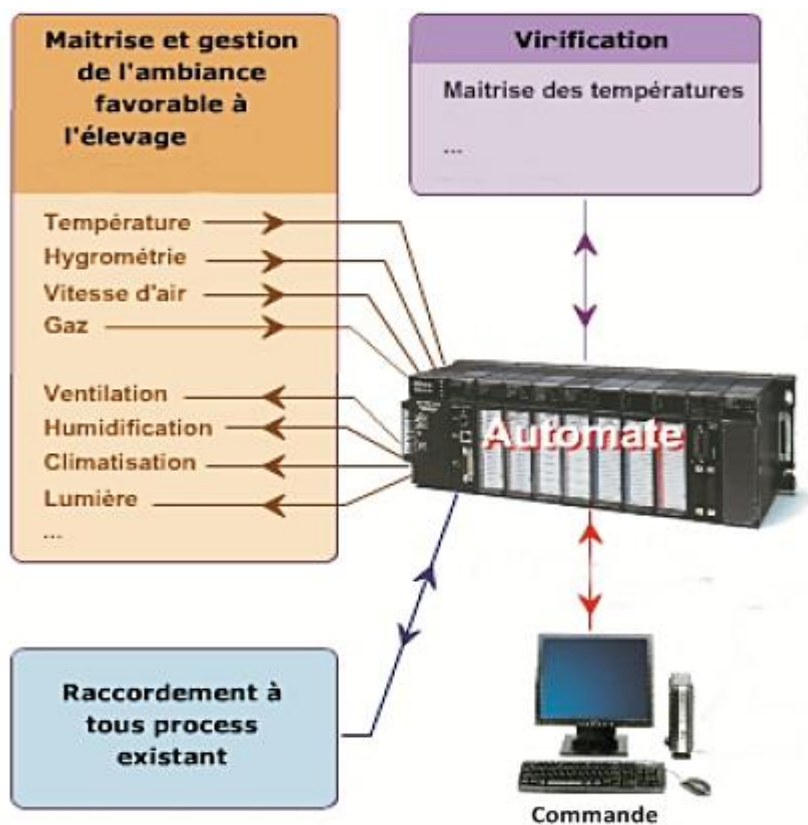


Figure 5.16 Schéma représentatif du dispositif de contrôle

5.6.2/ Température

Pour la bonne maîtrise de la température ambiante durant le cycle d'élevage, il est préconisé de choisir des solutions à énergie positive et à basse consommation, ainsi que l'exploitation des matériaux intelligents.

5.6.2.1/ Matériel de chauffage

On peut utiliser un radiant à gaz pour 200 sujets, placé à 1,20 m du sol et légèrement incliné, et des citernes à propane pour alimenter les radiants et assurer leur bon fonctionnement. Cependant, il est recommandé d'installer les nouveaux systèmes de chauffage à haut rendement.

5.6.2.2/ L'échangeur récupérateur de chaleur

L'utilisation d'échangeurs récupérateurs de chaleur est souvent sollicité pour maintenir la température, elle permet des économies d'énergies, assèchent l'ambiance et captent des poussières.

- L'installation d'échangeurs de chaleur permet une économie de gaz moyenne de 30 % (de 20 à 50 % selon les modèles, le dimensionnement, les caractéristiques du bâtiment et le pilotage).
- L'utilisation de récupérateurs de chaleur génère une augmentation de la consommation électrique de 7 % en moyenne.

L'échangeur de chaleur d'air utilise l'air chaud vicié sortant du bâtiment pour préchauffer l'air neuf entrant. Ce dispositif est intégré ainsi dans le groupe de ventilation.

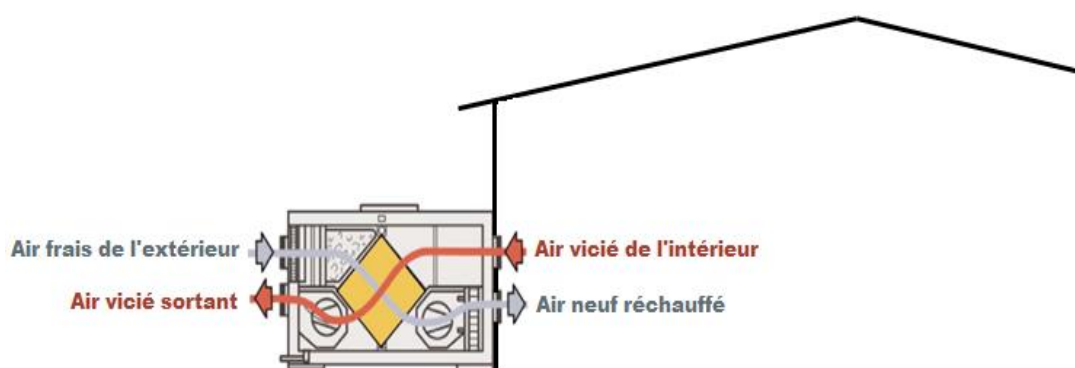


Figure 5.17 Principe de fonctionnement d'un ERC

5.6.2.3/ L'isolation thermique du bâtiment

Pour réduire les consommations d'énergie du poste chauffage, la technique consiste à agir sur l'isolation et l'étanchéité du bâtiment afin d'éviter les pertes thermiques par les parois, le sol et la toiture. L'isolation des bâtiments doit permettre de diminuer les échanges de chaleur entre l'intérieur et l'extérieur du bâtiment.

L'étanchéité est nécessaire pour une bonne ventilation dynamique. Elle consiste à limiter les entrées d'air parasites dans l'aire de vie des volailles.

Par la suite, il est recommandé de réchauffer le bâtiment en utilisant des sources naturelles telles que l'eau. Pour ce faire, il faut choisir une région où il y a des sources naturelles d'eau chaude. Cependant, pour l'obtention de l'eau froide il faut créer un puit indépendant et réserver l'eau dans des bâches d'eau ou des réservoirs d'eau pour l'exploiter après.

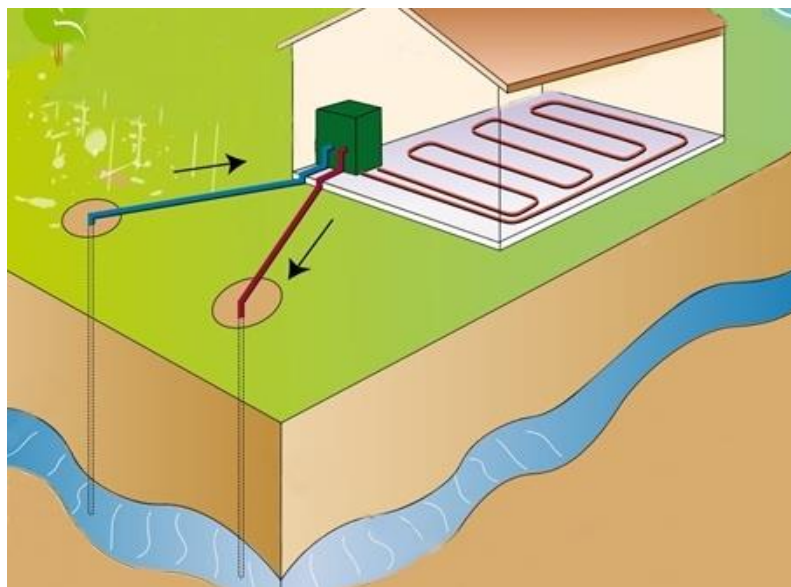


Figure 5.18 Schéma descriptif de l'idée proposée

Pour une meilleure isolation des parois, toutes les parois doivent être isolées. Les murs sont généralement constitués de panneaux sandwich : une couche isolante entre 2 surfaces par exemple : des sandwichs brique/polystyrène/brique.

Le choix des matériaux isolants (panneau béton isolé, brique monomur isolée, brique monolithe isolée..) pour les bâtiments avicoles est préconisé, il faut prendre en compte leurs caractéristiques de résistance aux transferts calorifiques, de résistance au feu et à l'humidité, aux dégâts des rongeurs et des insectes et aux pressions utilisées lors de nettoyage, ainsi qu'un bon rapport qualité/prix. [ITAVI, 2013]

Une autre technique d'écoconstruction peut être utilisée en parois, les murs chauffants, ils constituent une solution particulièrement adaptée en rénovation, misent sur la fiabilité et la performance thermique. Ce système se compose des tuyauteries en cuivre ou en polyéthylènes posés sous le revêtement de mur, qui répartissent une chaleur douce et homogène dans tout le bâtiment en permettant une utilisation optimale des énergies renouvelables. [Danfoss, 2011]



Figure 5.19 Schéma d'un chauffage mural constitué d'un réseau de tuyaux en cuivre

Il est ainsi primordial d'isoler le sol, installer un réseau de tuyauteries dans le sol bétonné et l'alimenter par l'eau chaude émanant de la source naturelle. En d'autre terme, c'est le système de chauffage invisible, le plancher chauffant basse température. Ce système est par conséquent très économique à l'usage, il offre de réels avantages en termes de confort, bien-être, gain de place et couplage avec des énergies renouvelables, il assure ainsi la pérennité et l'étanchéité sans faille du système. Il ne se dilate quasiment pas au moment des changements de température et ses propriétés antibactériennes évitent le développement de micro-organismes susceptibles d'obstruer le réseau. [Radiantec, 2014]



Figure 5.20 Mise en place d'un réseau de tuyauteries dans un sol bétonné [ITAVI, 2014]

Par ailleurs, L'isolation de la toiture influence largement les pertes de chaleur en hiver et l'impact du rayonnement en été.

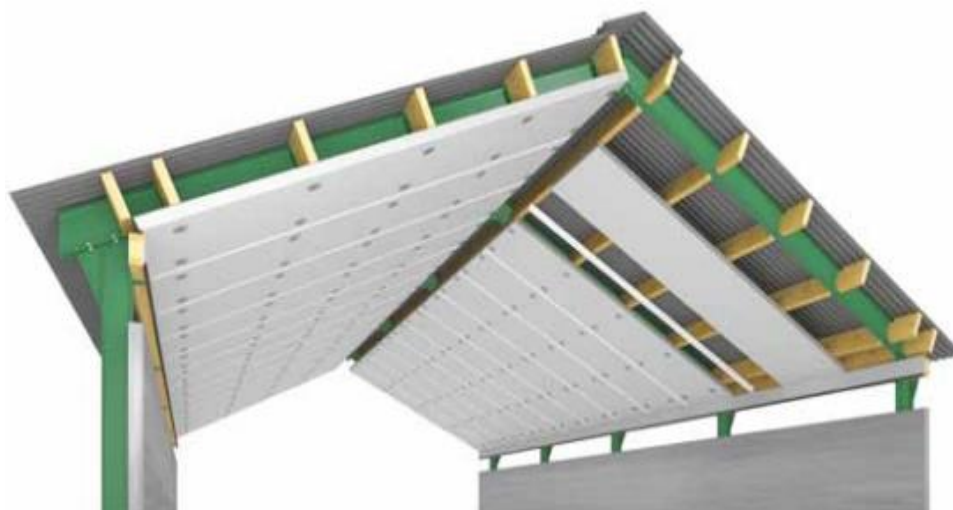


Figure 5.21 Mise en place des panneaux d'isolation thermique en sous toiture
[RecticelInsulation, 2013]

5.6.3/ Ventilation

La ventilation statique consiste à installer des fenêtres assurant la ventilation naturelle, elles doivent être situées sur les deux longueurs du bâtiment et leur surface totale doit représenter 1/10 de la surface d'élevage. Par ailleurs, des ouvertures faîtières par lesquelles s'échappe l'air humide légèrement plus chaud et pour maximiser la distribution de l'air.

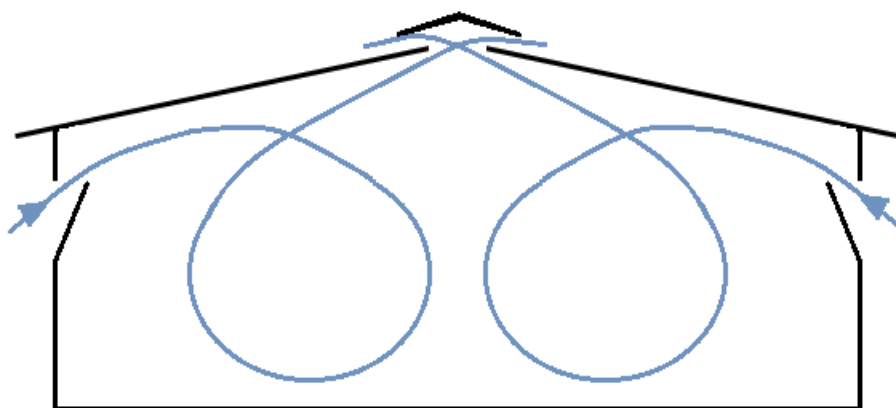


Figure 5.22 Le mouvement d'air résultant du bon positionnement des ouvertures d'aération

La ventilation dynamique est beaucoup plus efficace que la naturelle et plus recommandable pour les climats froids. [Fernandez et Ruiz Matas, 2003]

La gestion de la ventilation est parmi les conditions ambiantes qui sont indispensables pour garantir un élevage réussi. Les ventilateurs sont importants pour tout système de climatisation de bonne qualité. Ils devraient offrir une bonne aération mais pas de courants d'air ou d'humidité.

Pour cela, il est indispensable d'utiliser des ventilateurs économes pour assurer une meilleure ventilation.

- Climax est un ventilateur de circulation économique. Doté d'une hélice de 91 cm de diamètre, il est équipé d'une grille de protection des deux côtés.
- Les ventilateurs AirMaster avec ou sans cône permettent d'atteindre un rendement élevé, et ce, malgré leur faible consommation en énergie. Ils sont extrêmement efficaces en raison de leur construction robuste et de leur grand diamètre.



Figure 5.23 Des ventilateurs de type Climax et AirMaster

5.6.4/ Hygrométrie

L'hygrométrie est un facteur important à contrôler dans les élevages. En effet, La régulation de l'hygrométrie ambiante est liée d'une part à la ventilation et d'autre part à la température du bâtiment. Son maintien nécessite donc, le réglage de la ventilation en fonction du poids des volailles et de l'humidité de l'air d'extérieur. Il implique ainsi une légère augmentation des besoins en chauffages a pour but d'évacuer l'eau de poulailler par évaporation.

Pour ce faire, Il est recommandé de disposer des hygromètres à divers endroits du poulailler et faire des relevés réguliers.

En climat sec et chaud, il est possible d'utiliser le refroidissement produit par l'évaporation de l'eau ou des ventilateurs humidificateurs et cela devrait être le plus efficace si l'humidité relative de l'air entrant est faible en hygrométrie.

5.6.5/ Eclairage

L'éclairage naturel est recommandé, une architecture bioclimatique consiste en une conception spécifique des bâtiments et la mise en place de composants de construction appropriés, en vue d'utiliser l'énergie solaire pour l'éclairage naturel.

Le manque de lumière naturelle peut alors être compensé par un éclairage artificiel, engendrant des consommations énergétiques. En effet, il est nécessaire de se tourner vers d'autres types de luminaires (l'éclairage basse-consommation), plus économiques. Pour ce type d'éclairage, les lampes doivent être placées à 2,5 m du sol, avec une répartition des lampes convenable, soit une lampe pour une surface de 25 m².

L'utilisation de détecteurs de présence, de détecteurs de luminosité est également à étudier au cas par cas, car elle peut permettre des économies. Outre, des économies peuvent également être réalisées grâce à des systèmes de régulation de l'éclairage.

- **L'éclairage fluorescent (néon) :** avec ballast électronique, ces lampes dites à économie d'énergie peuvent remplacer avantageusement les lampes classiques.
- **Les lampes fluo compactes :** il s'agit d'une adaptation du tube industriel à un usage domestique. C'est un tube fluorescent miniaturisé émettant de la lumière, plié en deux, trois ou quatre, ou encore enroulé, doté d'un culot contenant un ballast électronique.
- **L'éclairage LED (diode électroluminescente) :** Les LED ne produisent qu'une couleur qui dépend du type de gaz utilisé. Les LED existent en plusieurs formats.

		
Tubefluorescent (néon)	lampe fluo compactes	LED (diode électroluminescente)
30 à 40 % (Economie d'énergie par rapport à la lampe à incandescence)	80 % (Economie d'énergie par rapport à la lampe à incandescence)	80 à 90 % (Economie d'énergie par rapport à la lampe à incandescence)

Tableau 5.8 Les principales solutions proposées pour l'éclairage artificiel

5.6.6/ Composition d'air

Il faut pouvoir ventiler un minimum pour évacuer les gaz d'intérieur viciés, notamment le gaz carbonique, l'ammoniac. Des simples fenêtres (ou trappes) en hauteur, à ouverture réglable, suffisent pour assurer cette fonction.

La clé du contrôle de l'ammoniac se retrouve dans le contrôle de l'humidité. Il est recommandé donc d'installer des capteurs de gaz pour détecter les quantités des gaz dans le bâtiment.

5.7/ Produire de l'énergie à partir de sources renouvelables

Si la planète veut un développement durable pour tous ses habitants, elle doit diminuer le recours aux énergies fossiles au bénéfice des énergies les moins polluantes et dévoreuses de ressources.

La technologie verte est le meilleur choix pour un futur durable, elle est importante, elle préserve l'environnement et la santé des êtres humains, et surtout elle est considérée comme économie de futur.

Solaire photovoltaïque

Les larges surfaces de toiture des bâtiments avicoles représentent un formidable potentiel de production d'électricité à partir de panneaux photovoltaïques. En effet, l'installation de panneaux photovoltaïques est généralement réalisée sur les deux côtés de la toiture du bâtiment d'élevage, mais dans ce cas la ventilation est longitudinale et il existe un système de piégeage de poussières ou de cheminées permettant de diriger les poussières en hauteur.

Dans tous les cas, il faut trouver les conditions (coûts de panneaux/prix de rachat de l'électricité produite) pour que ce développement stratégique puisse se réaliser et générer un coproduit financier aux éleveurs exploitants. La chaleur des panneaux en sous toiture peut également être récupérée et injectée dans l'ambiance pour limiter le chauffage.

Il est possible ainsi d'utiliser l'énergie produite pour alimenter les lampes d'éclairage, tout en intégrant un système de contrôle de luminosité qui détecte l'absence de lumière.

Piles à combustibles :

L'intérêt majeur de la pile à combustible consiste à fournir de l'électricité sans être relié au réseau électrique et, surtout, à fournir cette énergie sans émission de dioxyde de carbone. Elle transforme directement l'énergie contenue dans la molécule d'hydrogène en électricité, à l'aide

d'électrodes en platine. De plus, elles sont peu encombrantes avec un rendement énergétique élevé.

Une pile à combustible est un dispositif électrochimique qui convertit l'énergie chimique d'une réaction (recombinaison d'hydrogène et d'oxygène) en énergie électrique tout en dégageant de la chaleur.

Chaudière à biomasse

Les chaudières à biomasse permettent de produire de l'énergie sous forme de chaleur.

L'eau chaude produite est acheminée vers les bâtiments d'élevage où elle va alimenter un réseau de tuyauteries présents dans le sol bétonné.

Comme il existe un cas particulier de la combustion des litières consiste à utiliser le fumier produit par l'élevage avicole comme combustible.



Figure 5.24 L'exploitation avicole du futur

Conclusion

Nous avons présenté dans ce chapitre une étude de contribution technologique à l'amélioration de la qualité d'un bâtiment d'élevage par les équipements d'élevage moderne afin d'étudier chaque cas et les risques et les facteurs d'influence, tout en entrant un système de contrôle automatisé pour affecter les actions correctives autonomes pour éviter les problèmes d'absence d'éleveur et les défauts humaines.

Finalement on a fait une réalisation pratique pour valoriser l'idée et l'étude que nous avons fait ainsi que nous avons proposé différentes solutions pour la résolution de problème de gestion de l'ambiance climatique.

Conclusion générale

Ce travail, nous a permis d'avoir une idée générale sur l'industrie avicole ainsi qu'un aperçu sur la modernisation de cette filière avec une vision de chaîne logistique et de sûreté de fonctionnement.

Dans le présent cas, et même dans des régions avec des conditions climatiques tempérées, il n'est pas rare, durant les mois d'été, d'avoir des périodes avec de fortes températures souvent accompagnées d'une humidité relative élevée. Un grave stress de chaleur peut profondément affecter la productivité d'un lot. Dans cette brochure, nous avons réalisé un prototype pour contrôler le climat et la conduite d'élevage. Sur ces bases, l'aviculteur peut entreprendre des démarches réduisant l'impact du stress de chaleur pour un gain financier optimal. En outre, nous avons proposé une approche en appuyant sur deux problématiques de sélection de fournisseurs.

En rénovant les outils (bâtiments d'élevage et équipement nécessaires à l'ambiance climatique), en raisonnant le choix de fournisseurs en fonction des objectifs de production. La filière avicole peut faire face à ces problèmes.

Enfin, notre travail ouvre la voie à plusieurs extensions. Il serait également intéressant de développer le processus d'élevage en vue d'avoir une ferme autonome à basse consommation tout en exploitant les énergies renouvelables. Par ailleurs, il est possible de créer un dispositif de contrôle à distance, qui permet aux éleveurs de connaître en temps réel tous les paramètres de l'ambiance climatique pour piloter au mieux leurs bâtiments et par conséquent s'équiper pour une aviculture performante. De la même manière, le dispositif déclenche des alarmes en cas de dysfonctionnement pour prévenir les aviculteurs. Cependant, si l'aviculteur n'arrive pas à résoudre le problème, le dispositif lance une action corrective et mémorise l'historique de cette action. A partir de ces informations, il est devenu alors possible d'intégrer une application Android pour assurer la gestion de l'ambiance à distance. De la même façon, L'approche de décision multicritère proposée permet d'évaluer différentes stratégies.

Références bibliographiques

- [Allaoui N, 2013] Nadir ALLAOUI, Situation actuelle et perspectives de modernisation de la filière avicole en Algérie, Février 2013.
- [Aviagen, 2010] Poulet de Chair, Manuel de Gestion, 2010.
- [Christopher, 1992] Logistics and Supply Chain Management: Creating Value Adding Networks, Prentice Hall, Harlow.
- [Danfoss, 2011] Wall Heating System, Danfoss Heating Solutions, Handbook, 2011.
- [Dickson, 66] G.W. Dickson, An analysis of vendor selection systems and decisions, Journal of Purchasing, Vol 2, N° 1, pp 5-17, (1966).
- [Dzduino, 2013] <http://www.dzduino.com/>
- [FEDIDA, 1996] Santé animale de l'aviculture tropicale. Guide Sanofi, France.
- [Fernandez et Ruiz Matas, 2003] Eduardo Villena Fernández et José Jiménez Ruiz Matas, Técnico en ganadería (Technicien en Elevage), Edition Cultural, 2003.
- [Gérard et Patrick 2013] Gérard B PatrickA. Atomatique industriel en 20 fiches 2éme édition. DUNOD .FRANCE.2013
- [Ghedira K, 2006] Logistique de la production, Approches de modélisation et de résolution, Technip, 2006.
- [GONZAGA, 2004] Alain GONZAGA, cours: LES AUTOMATES PROGRAMMABLES INDUSTRIELS, 2004.
- [Fritzing, 2011] Fritzing, un logiciel de création descircuits imprimés libre, 2011.
- [Hammami A, 2003] Modélisation technico-économique d'une chaine logistique dans une entreprise réseau, Thèse de doctorat, Ecole des Mines de Saint-Etienne, France et Université Laval, Québec, Canada, 2003.
- [Hubbard, 2012] Guide d'élevage de poulet de chair, Hubbard, 2012.

[Hwang et Yoon, 1981] Hwang C.R et Yoon K. Lecture notes in economics and mathematical systems. Springer-Verlag Berlin Heildelberg, New York, NY, 1981.

[ITAVI, 2013] Guide du bâtiment d'élevage à énergie positive (BEBE+), Solutions pour réduire sa consommation d'énergie et produire des énergies renouvelables dans la filière Volailles de chair, Institut Technique de l'aviculture(ITAVI), Edition 2013.

[ITAVI, 2014] Les nouveaux modèles d'élevage avicole, Institut Technique de l'aviculture(ITAVI), 2014.

[ITELV, 2009] Lutte contre les fortes chaleurs en aviculture, Institut Technique d'élevage (ITELV), 2009.

[ITPE, 1996] Bâtiments et équipement d'élevage de poulets de chair, Institut Technique des Petits Elevages (ITPE), DFRV 1996.

[Jones et Riley, 1985] Jones Thomas et Daniel W. Riley. Using Inventory for Competitive Advantage through Supply Chain Management, International Journal of Physical Distribution and Materials Management, Vol. 15, No. 5, 1985.

[Kaci et Boukella, 2007] Ahcène KACI et Mourad BOUKELLA, La filière avicole en Algérie, Cahiers du CREAD n°81-82, 2007.

[Kaddoussi, 2012] Optimisation des flux logistiques : vers une gestion avancée de la situation de crise, Thèse de doctorat, Ecole Centrale de Lille, 2012.

[Le soir d'Algérie, 2015] Actualité : Enquête, Marché de la volaille en Algérie, Le poids effarant des réseaux clandestins, Article publié le 26 Octobre 2015.

[MADR, 2006] Rapport sur la situation du secteur agricole, Direction des Statistiques Agricoles et des Systèmes d'information, Ministère d'Agriculture et du Développement Rural (MADR), 2006.

[MADR, 2010] Evolution des produits de l'élevage, Ministère d'Agriculture et du Développement Rural (MADR), 2010.

[O.F.A.AL, 2015] Note de Conjoncture, Produits et Intrants Avicoles, Premier trimestre 2015 Observatoire des filières avicoles algériennes (O.F.A.AL), Avril 2015.

[Patrick et Erik, 2014] Patrick Chantereau et Erik Bartmann. Le grand livre d'Arduino, 2ème édition, Eyrolles, 2014

[Poirier et Reiter, 2001] Poirier C. et Reiter S., La Supply Chain - Optimiser la chaîne logistique et le réseau interentreprises. Dunod.

[Radiantec, 2014] Design and Construction Suggestions, Radiantec Company installation manual, 2014.

[RecticelInsulation, 2013] Le panneau haute performance d'isolation thermique des bâtiments agricoles, POWERLINE : Isolation thermique en sous-toiture pour bâtiments d'élevage et agro-alimentaires.

[Saaty, 1980] Saaty T.L. The Analytic Hierarchy Process, New York McGraw- Hill, 1980.

[SCAR, 2016] Conduite d'élevage du poulet fermier, Sociétés Coopératives Agricoles Réunies des régions herbagères (SCAR).

[Schneider, 2004] Schneider Electric, La Sûreté de Fonctionnement, Gide technique Le magazine Schneider Electric de l'enseignement technologique et professionnel, 2004

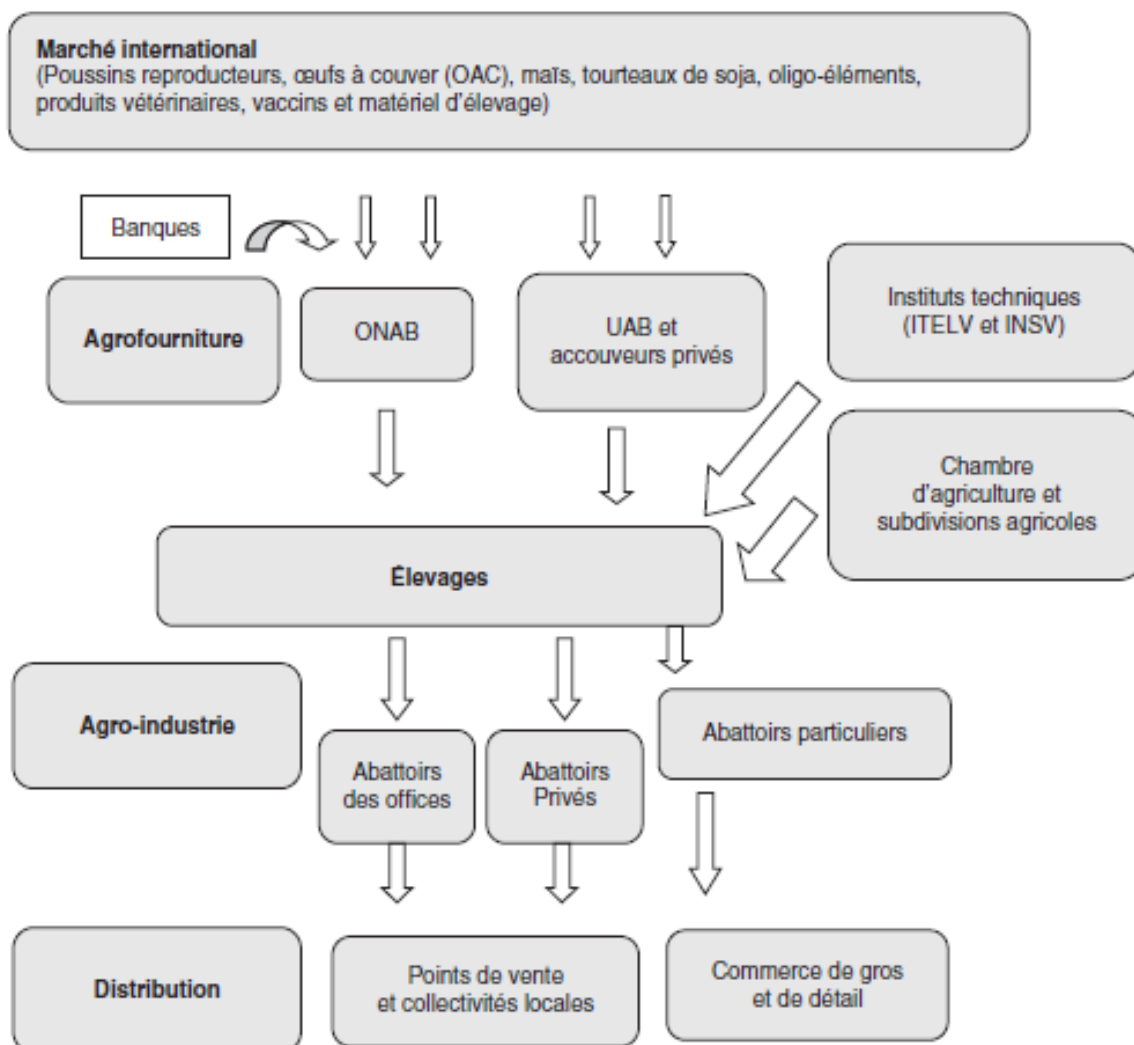
[Simchi-Levi D et All., 2000] Simchi-Levi D., Kaminsky P.etSimchi-Levi E., Designing and Managing the Supply Chain: concepts, strategies, and case studies. Irwin McGraw-Hill, USA 2000.

[Slim, 2010] Slim BEN SAOUD.CoursAutomates Programmables Industriels,université virtuelle de Tunis_ <http://www.uvt.rnu.tn>.2010.

[Supply Chain Council, 1997] www.supply-chain.org

Annexe

Structure simplifiée de la filière avicole algérienne : (de l'article : [Kaci A, 2015] La filière avicole algérienne à l'ère de la libéralisation économique, Cah Agric 24, 151-60, 2015.)



ONAB : Office national des aliments du bétail

UAB : Unités d'aliments du bétail

ITELV : Institut technique des élevages

INSV : Institut national de la médecine vétérinaire

Paramètres indicateurs de la production avicole en Algérie : [Allaoui N, 2013]

Année	1979	2005	2015
Population (1000)	18205	32854	37500
Production de viande blanche (1000 tonnes)	76,7	259,10	407,10
Par habitant (Kg)	5,32	7,65	9,25
Production d'œufs (million)	280	2191	3448
Par habitant (œufs)	15	68	82
Consommation de viande blanche (1000 tonnes)	95,8	260,97	407,14
Par habitant (Kg)	4,51	7,71	9,25
Importation de viande blanche (1000 tonnes)	6000	0,03	0,04

Compétitivité des entreprises avicoles en Algérie, au Maroc et en France : (de l'article : [Kaci A et Cheriet F, 2013] Analyse de la compétitivité de la filière de viande de volaille en Algérie: tentatives d'explication d'une déstructuration chronique, 2013.)

Tableau Compétitivité des entreprises avicoles en Algérie, au Maroc et en France.			
	Algérie (2010)	Maroc (2006)	France (2010)
Age à l'abattage ² (jours)	55,48	50	43,06
Poids à l'abattage ³ (Kg)	2,29	1,96	2,27
Gain Moyen Quotidien ⁴ (g/j)	40,54	39,67	52,58
Indice de Consommation ⁵	2,48	2,09	1,98
Mortalité (%) ⁶	9,73	6,71	3,4
Densité (animaux / M ²)	9,3	-	21,7
Indice de performance ⁷	149	178	257