

**REPUBLIQUE ALGERIENNE DEMOCRATIQUE ET POPULAIRE
MINISTERE DE L'ENSEIGNEMENT SUPERIEUR ET DE LA RECHERCHE
SCIENTIFIQUE**



**UNIVERSITE ABOU BEKR BELKAID-TLEMEN
FACULTE DE TECHNOLOGIE**

DEPARTEMENT DE GENIE ELECTRIQUE ET ELECTRONIQUE

Mémoire

Pour l'obtention du diplôme de Master en Instrumentation

Thème

Comptabilisateur des journées de pluie

Présentée par :

Mr ZAIRI SOUFYANE

Soutenu le Dimanche 29 Mai 2016 devant les membres du jury :

BOUAZZA BENYOUNES MCA U.Tlemcen Président

MOULAI KHATIR Ahmed Nassim MCB U.Tlemcen Examineur

BOUAZZA née GUEN Ahlam PROFESSEUR U.Tlemcen Encadreur

Professeur Année Universitaire: 2015/2016

Remerciements

Avant tout, il ne saurait question d'entreprendre les remerciements sans avoir remercié Le BON DIEU de nous avoir permis de réaliser ce travail.

Nous tenons aussi à remercier :

Tout d'abord à nos chers parents, d'avoir été là toutes ces années de nous avoir aidé à faire ce très long parcours, et de nous avoir guidé vers le droit chemin.

Nous remercions infiniment notre encadreur Mme A.GUEN BOUAZZA pour sa confiance ,pour son aide si précieuse et surtout infini , pour son coté humain, son indulgence , sa présence, et toute sa compétence, sa compréhension et surtout son immense patience qui nous a permis d'achever ce modeste travail. Nous lui témoignons ainsi toute notre gratitude pour toute son aide.

Nous adressons aussi nos remerciements à Mr B.BOUAZZA qui nous a fait l'honneur de présider le jury de notre mémoire.

Nous remercions aussi Mr. N.MOULAY KHATIR qui a aimablement accepté de juger ce travail.

Nous tenons à remercier tous les membres du Laboratoire de d'Electronique pour leurs soutiens incondtionnels et leur aide si précieuse qui a permis a l'aboutissement de ce modeste travail.

Enfin, à toutes les personnes ayant participé de près ou de loin à la réalisation de ce projet, un grand merci.

Dédicaces

Au nom de dieu, le clément, le très miséricordieux.

Je dédie ce modeste travail à :

A mes très chers parents qui ont été toujours présents :

Qui m'ont couragée et qui ont respecté mes choix dans la vie .j'espère qu'ils sont fiers de moi et que Dieu me les garde.

A mes adorable sœurs :Amina, Fatima Zohra ,Marwa et mon frère Oussama.

A ma cher future femme qui n'a jamais arrêté de m'encourager et de m'aider à aller de l'avant.

A tous la famille Zairi ,Boumeddane ainsi qu'a la famille Boujema.

A tous mes cher amis : Abd El Rahim , Lehsen ,Iliyes .

A tous mes enseignants qui ont éclairé ma voie et mon esprit .



Introduction générale

Chapitre I : Rappel sur les capteurs

I.1 Définition :	2
I.2 le rôle des capteurs :	2
I.3 Mode de fonctionnement des capteur :	3
I.3.1 Les Capteurs passifs :	3
I.3.2 Les Capteurs actifs :	4
I.3.3 Les Capteurs intelligents :	4
I.4 Les différents types de capteurs :	5
I.4.1 Capteurs analogiques :	5
I.4.2 Les Capteurs logiques :	5
I.4.3 Capteurs numériques :	5
I.5 Caractéristiques du capteur :	6
I.5.1 Propriétés statiques :	6
I.5.1.1 Etendue de mesure :	6
I.5.1.2 Sensibilité :	6
I.5.1.3 Précision :	7
I.5.1.4 Fidélité et justesse :	7
I.5.1.5 Rapidité :	9
I.5.1.6 Etendue de mesure :	10
I.5.1.7 Résolution :	10
I.5.1.8 Sensibilité :	10
I.5.1.9. Précision :	10
I.5.1.10. Linéarité :	10
I.5.1.11. Stabilité :	10
I.5.1.12. Répétabilité et Reproductibilité :	10
I.5.1.13 Bruit de fond :	11
I.5.2 Propriétés dynamiques :	11
I.5.2.1 Rapidité/temps de réponse :	11
I.5.2.2 Bande passante :	11
I.6 LDR «The Light Dependent Resistor » :	12
I.7 Capteurs de pluie :	13.

sommaire

Chapitre II : Présentations des différents montages utilisés pour la réalisation du pluviomètre

II.1 Amplificateur Opérationnel :	14
II.1.2 Principe de fonctionnement de l' amplificateur opérationnel :	15
II.2 Comparateur et générateur de signaux :	15
II.2.2 Comparateur à hystérésis :	16
II.2.2.1 Comparateur à seuils symétriques :	16
II.2.2.2 Comparateur à seuils variables :	19
II.3 les porte logiques :	22
II.3.1 L' inverseur ou la porte NON :	22
II.3.2 La porte OU (inclusif) :	23
II.3.3 La porte NON OU ou NOR :	24
II.3.4 La porte ET :	25
II.3.5 La Portes NON ET ou NAND :	26
II.3.6 La porte XOR (Ou exclusif) :	26
II.4. Les bascules :	28
II.4.1 Bascule RS :	28
II.4.2 Bascule RSH :	30
II.4.3 Bascule JK :	31
II.4.4 Bascule D:	32
II.5 Les compteurs Binaires :	33
II.5.1 Les compteurs asynchrone (Ripple Counter):	34
II.5.2 Les compteurs synchrones :	38
II.6 Les afficheurs 7 segments :	38
II.6.1 Fonctionnement et types.....	39
II.6.1.1 Afficheur 7-segments à anode commune.....	39
II.6.1.2 Afficheur 7-segments à cathode commune :	40
II.6.2 Calcul des résistances en sortie de l' afficheur 7-segments :	41

Chapitre III: Résultats et Interprétations

YIII.1 Schéma électrique de comptabilisateur

III.2 Analyse du circuit :	43
III.2.1 L'alimentation :	44
III.2.2 Détecteur de pluie :	44
III.2.3 Chronométrage de la durée de pluie :	45

sommaire

III.2.4 Comptage des phases de pluie:.....	45
III.2.5 Validation d'une journée de pluie :.....	46
III.2.6 Effacement de la bascule RS :.....	46
III.2.7 Comptage et affichage des journées de pluie :.....	47
III.3 Chronogrammes aux principaux nœuds du circuit :.....	48
III.3.1 L'affichage lors de l'initialisation :.....	49
III.3.2 Premier résultat de test sur simulation :.....	50
III.3.3 Deuxième résultat de test sur simulation :.....	50
III.4 résultats obtenus en simulation :.....	51
III.4.1 premier test :.....	52
III.4.2 deuxième test :.....	53
conclusion.....	54

Liste des figures

Liste des figures :

Figure I.1 – Schéma fonctionnement du capteur.	2
Figure I.2 – la sensibilité du capteur	7
Figure I.3 – capteur ni fidèle, ni juste.....	8
Figure I.4 – capteur fidèle mais non juste.....	8
Figure I.5 – capteur juste mais non fidèle.....	9
Figure I.6 – capteur juste et fidèle.	9
Figure I.7 – rapidité « temp de réponse » d'un capteur.....	11
Figure I.8-LDR(Light Dependent Resistor).....	12
Figure I.9- capteur de pluie.	13
Figure II.1 – représentation d'un amplificateur opérationnel	14
Figure II.2 – Alimentation d'un amplificateur opérationnel, symétrique ou positive (non symétrique)	15
Figure II.3 –comparateur non inverseur a gauche et repense d'entrée/sortie adroite	17
Figure II.4 –comparateur inverseur a gauche et repense d'entrée/sortie adroite.....	18
Figure II.5 –comparateur non inverseur à seuils variables	19
Figure II.6 Comparateur inverseur à seuils variables.	21
Figure II.7 – L'inverseur	22
Figure II.8 – La porte OR.....	23
Figure II.9 – Symbole de la porte NOR.....	24
Figure II.10 – Symbole de la porte ET.....	25
Figure II.11 – La porte NAND.....	26
Figure II.12 – Symbole de la porte NAND.....	27
Figure II.13 – Bascule RS.....	28
Figure II.14 – Le chronogramme de La Bascule RS.....	29
Figure II.15 – La Bascule RSH.	30
Figure II.16 – Le chronogramme de La Bascule RSH.....	30
Figure II.17 – La Bascule JK	31
Figure II.18 – Le chronogramme de La Bascule JK.....	31
Figure II.19 – La Bascule D.....	33

Liste des figures

Figure II.20 – chronogramme de La Bascule D.....	33
Figure II.21 –Compteur asynchrone modulo 8.	34
Figure II.22 – chronogramme d'un compteur asynchrone modulo 8	35
Figure II.23 –chronogramme de la sortie Q0 du compteur asynchrone Modulo 8	37
Figure II.24 – compteur synchrones Modulo 4.....	38
Figure II.25 – Afficheur 7 segments[6].....	38
Figure II.26 – Afficheur 7 segments à anode commune[6].....	39
Figure II.27 – Afficheur 7 segments à cathode commune[6].	40
Figure III.1- schéma électrique d'étage de commande réalisé avec Isis Proteus.	42
Figure III.2- schéma électrique de Compage/décodage/affichage réalisé avec Isis Proteus.	43
Figure III.3- chargeur 12 volt (alimentation)	44
Figure III.4- Bascule RS.	47
Figure III.5- compteur /decodeur /afficheur 7segements.....	48
FigureIII.6 –signal de la sortie 9 du U2.....	49
Figure III.7- L'affichage lors de l'initialisation.	49
Figure III.8 - Premier résultat de test sur simulation.	50
Figure III.9 -deuxieme résultat de test sur simulation.	50
Figure III.10 – étage de commande.....	51
Figure III.11- étage de compteur/décodeur	51
Figure III.12- étage d'affichage.....	52
Figure III.13- affichage du premier test.	52
Figure III.14- signal du sortie 9 de U2 pratiquement.....	53
Figure III.15- deuxième affichage « deuxième test »	53

Liste des tableau

Liste tableau :

Tableau I.1- Capteurs passifs.....	4
Tableau II.1 – Table de vérité de la porte NON.....	22
Tableau II.2 – Table de vérité de la porte OR.....	23
Tableau II.3 – Table de vérité de la porte NOR.....	25
Tableau II.4 – Table de vérité de la porte ET.....	25
Tableau II.5 – Table de vérité de la porte NAND.....	26
Tableau II.6 – Table de vérité de la porte NAND.....	27
Tableau II.7– Table de vérité de la Bascule RS.....	29
Tableau II.8– Table de vérité de La Bascule JK.....	32
Tableau II.9 – Table de vérité des compteurs asynchrones.....	35

Introduction générale

Introduction générale

Introduction :

Le pluviomètre est par définition un instrument météorologique qui est destiné à mesurer la quantité de précipitations tombée pendant un intervalle de temps donné en un endroit donné. On présuppose bien entendu que l'eau des précipitations est uniformément répartie et qu'elle n'est pas prédisposée à une évaporation. Cet outil est en principe fourni avec toutes stations météorologiques et il en existe différents types, certains à mesure directe et d'autres automatiques.

En fait , le pluviomètre est habituellement assez représentatif des critères relatifs à la gestion du jardinage, de l'agriculture ou encore de la régénération de la nappe phréatique, en revanche; elle est moins bien adaptée pour donner une idée précise du "beau temps".

Le comptabilisateur de journées de pluie que nous avons réalisé pratiquement comble cette lacune. La mission de ce comptabilisateur consiste à comptabiliser sur une très longue période le nombre de journées de pluie sur une longue période qui est dans notre cas, au maximum, égale à 999 jours. Une journée de pluie est dans notre cas une journée ou il pleut en continue pendant une heure, ou bien c'est une journée où il pleut au moins trois fois avec des durées de pluie inférieures à une heure .La séparation entre deux journées pluvieuses consécutives est fixée à la tombée de la nuit

Notre travail a fait l'objet de trois chapitres:

- Le premier destiné à la présentation des capteurs qui représente l'élément de base de notre réalisation.
- Au second chapitre, les différents montages formant notre comptabilisateur sont présentés
- Au troisième chapitre, nous présentons une analyse de notre circuit et présentons nos résultats.

CHAPITRE I
Rappel sur les
capteurs

Chapitre I : Rappel sur les capteurs

I.1 Définition :

Le capteur est un dispositif qui permet de prélever une grandeur physique telle qu'une température, une pression, ou vitesse, ou encore une force, etc..... et de la transformer en une grandeur normée généralement électrique telle qu'une tension, un courant ou une charge qui peut être interprétée par un dispositif de contrôle commande. Les différents éléments qui accompagnent le capteur constituent le conditionneur ou transmetteur. Le conditionneur est en fait l'environnement du capteur qui lui permet de produire le signal image de la mesure. Donnons l'exemple de l'amplificateur d'instrumentation pour le capteur de pression . Le signal est disponible en sortie du capteur est obtenu sous forme analogique ou numérique.

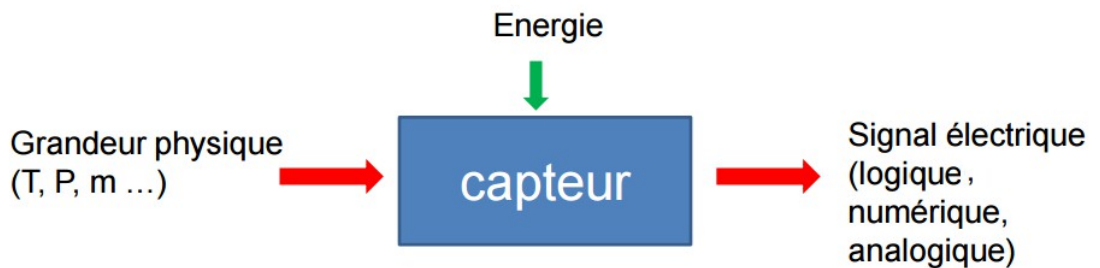


Figure I.1 – Schéma fonctionnement du capteur. [1]

I.2 le rôle des capteurs :

Parmi les informations de toutes natures nées de notre environnement, on peut différencier entre les grandeurs physiques associées à des événements climatiques, géométriques, lumineux et les événements temporels. Le rôle principal des capteurs est de rendre ces différentes grandeurs physiques exploitable afin de pouvoir les traiter ultérieurement . Citons par exemple le cas du signal de la voix humaine

Chapitre I : Rappel sur les capteurs

capté par un microphone et transformée en signal électrique qui sera transmis par exemple en parlant au téléphone à notre interlocuteur.

Il existe en fait différents type de capteurs permettant:

- ✓ La mesure de présence : ce type de capteur indiquera la présence d'un "objet" à proximité immédiate.
- ✓ La mesure de position, de déplacement ou de niveau : ce type de capteur indique la position courante d'un objet animé d'un mouvement de rotation ou de translation.
- ✓ La mesure de vitesse : : ce type de capteur indique la vitesse linéaire ou angulaire d'un "objet".
- ✓ La mesure d'accélération, de vibrations ou de chocs.
- ✓ La mesure de débit, de force, de couples, de pressions.
- ✓ La mesure de température, d'humidité.

I.3 Mode de fonctionnement des capteurs [1] :

Les capteurs fonctionnent selon deux principes de base , et cela se fait suivant l'origine du signal électrique obtenu en sortie. On distingue alors les capteurs passifs et les capteurs actifs .

I.3.1 Les Capteurs passifs :

Comme son nom l'indique, un capteur passif est une impédance (résistance, inductance, capacité) dont la valeur varie avec la grandeur physique. Cette impédance doit être intégré dans un circuit avec une alimentation. On cite alors comme exemples les résistances à fil de platine , les thermistances, les capteurs de niveau capacitif

La variation d'impédance résulte :

- d'une variation de dimension du capteur (capteurs de position, potentiomètre, inductance à noyaux mobile, condensateur à armature mobile)
- d'une déformation résultant d'une force ou d'une grandeur s'y ramenant (pression accélération). Exemples : armature de condensateur

Chapitre I : Rappel sur les capteurs

soumise à une différence de pression, jauge d'extensomètre liée à une structure déformable.

Grandeur mesurée	Caractéristique électrique sensible	Types de matériaux utilisés
Température	Résistivité électrique	Platine, Nickel, cuivre ...
Rayonnement optique	Résistivité électrique	Semi-conducteur
Déformation	Résistivité électrique	Alliage de Ni, Si dopé
	Perméabilité magnétique	Alliage ferromagnétique
Position	Résistivité électrique	Matériaux magnétorésistants (Bismuth, antimoine d'indium)
Humidité	Résistivité électrique	Chlorure de lithium

Tableau I.1. Capteurs passifs

I.3.2 Les Capteurs actifs :

Contrairement aux capteurs passifs, Fonctionnant en générateur de tension ou de courant, un capteur actif est généralement fondé dans son principe sur un effet physique qui assure la conversion en énergie électrique de la forme d'énergie propre à la grandeur physique à mesurer (énergie thermique, mécanique ou de rayonnement).

La valeur fournie étant généralement faible, il faudra l'amplifier. On citera par exemple les photodiodes, les phototransistors, thermocouples etc.....

I.3.3 Les Capteurs intelligents :

Les capteurs intelligents sont des capteurs qui intègre une interface de communication bidirectionnelle et un microcontrôleur.

- l'interface de communication permet de commander à distance le capteur et même de gérer plusieurs capteurs.
- le microcontrôleur permet de gérer les différentes mesures et de corriger les erreurs dues à des variations de grandeurs physiques parasites (exemple : mesure simultanée de la température pour corriger la dérive thermique).

Chapitre I : Rappel sur les capteurs

I.4 Les différents types de capteurs :

Les capteurs à sortie électrique peuvent être classés selon trois grandes catégories[2], soit alors:

- Les capteurs analogiques,
- Les capteurs numériques,
- Les capteurs logiques

I.4.1 Capteurs analogiques :

Dans le cas des capteurs analogiques, une variation de la grandeur physique d'entrée du capteur produit une variation de la caractéristique électrique du capteur (courant, tension, fréquence, valeur moyenne, rapport cyclique,...). Pour une valeur différente de la grandeur physique y , il existe une valeur de la caractéristique du signal électrique.

I.4.2 Les Capteurs logiques :

Le signal ne comporte que deux états ou valeurs possibles un état haut et un état bas . La transition correspond au franchissement d'un seuil de la part du mesurande. Ces capteurs de type tout ou rien portent le nom de détecteurs[2]. on cite dans ce cas le capteur de fin de course de vérin.

I.4.3 Capteurs numériques :

Ce type de capteur produit un signal sous forme de nombre binaire N qui dépend directement de la grandeur physique à capter. soit alors $SL1$: signal logique 1 ; N : nombre binaire de n bits (n signaux logiques). Son avantage est que l'on peut directement le connecter à un microcontrôleur qui pourra exploiter le nombre N . Il n'y a pas de mise en forme analogique et/ou logicielle. Son inconvénient est qu'en sortie plusieurs fils sont disponibles (en fonction du nombre de bits du nombre binaire N), donc le nombre d'entrées du microcontrôleur devra être

Chapitre I : Rappel sur les capteurs

important. Plus n (nombre de bits de N) est grand et plus la précision sera importante.

I.5 Caractéristiques du capteur :

Les liens entre un capteur et la grandeur qu'il mesure sont définis par ses caractéristiques d'emploi :

I.5.1 Propriétés statiques :

I.5.1.1 Etendue de mesure :

Domaine de mesure pour lequel les indications du capteur ne doivent pas être entachées d'une erreur supérieure à l'erreur maximale tolérée. On appelle les valeurs limites du domaine, « portée minimale » et « portée maximale » [1].

I.5.1.2 Sensibilité :

C'est le rapport de la variation du signal de sortie à la variation correspondante de la grandeur à mesurer.

C'est à dire à la pente de la courbe de réponse du capteur pour une valeur donnée :

$$S = \frac{ds}{de} \dots\dots\dots$$

(I.1)

ds : variation de sortie

de : variation de l'entrée

Chapitre I : Rappel sur les capteurs

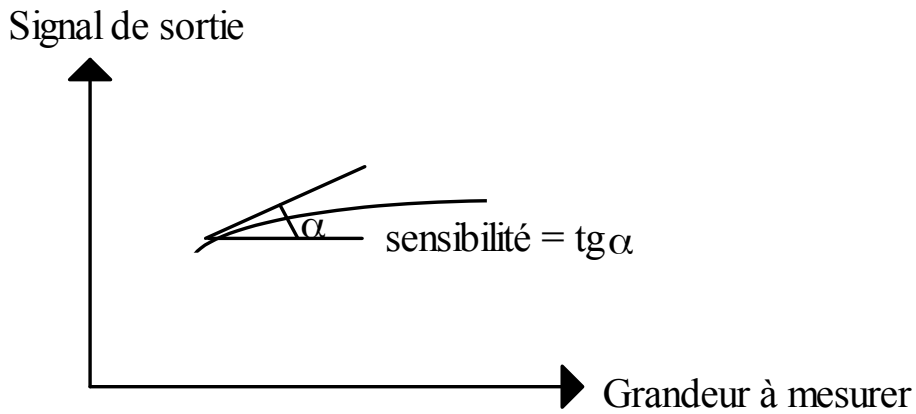


Figure I.2 – la sensibilité du capteur.

I.5.1.3 Précision :

C'est l'aptitude du capteur à donner des indications proche de la valeur vraie de la grandeur mesurée.

I.5.1.4 Fidélité et justesse :

La **justesse** est la qualité d'un capteur à fournir des indications précises.

La **fidélité** est la qualité d'un capteur à fournir des indications identiques pour une même valeur de la grandeur à mesurer.

a : capteur ni fidèle, ni juste (erreurs et incertitudes de mesure importantes)

b : capteur fidèle mais non juste

c : capteur juste mais non fidèle

d : capteur juste et fidèle, donc précis (erreurs et incertitudes de mesure réduites)

Chapitre I : Rappel sur les capteurs

Répartition des mesures

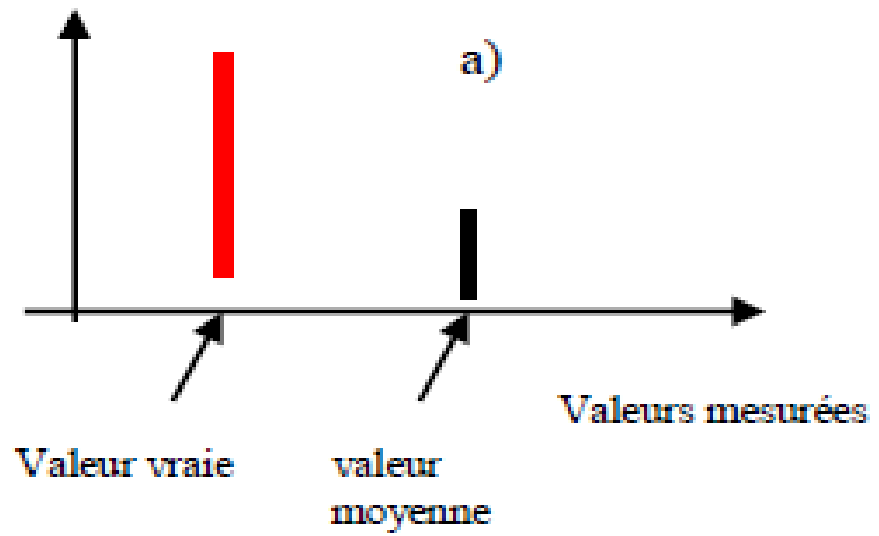


Figure I.3 – capteur ni fidèle, ni juste.

Répartition des mesures

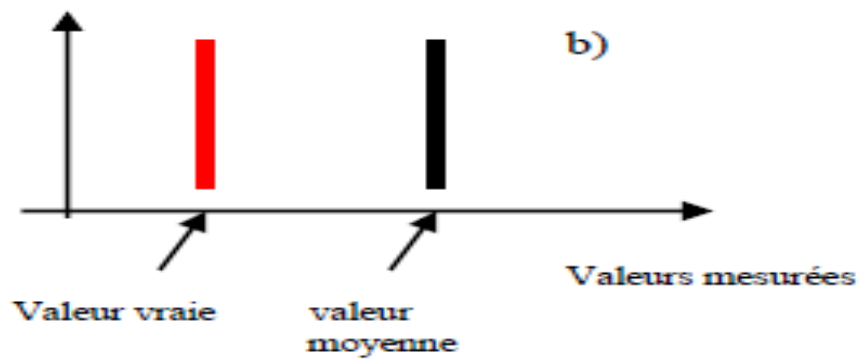


Figure I.4 – capteur fidèle mais non juste.

Chapitre I : Rappel sur les capteurs

Répartition des mesures

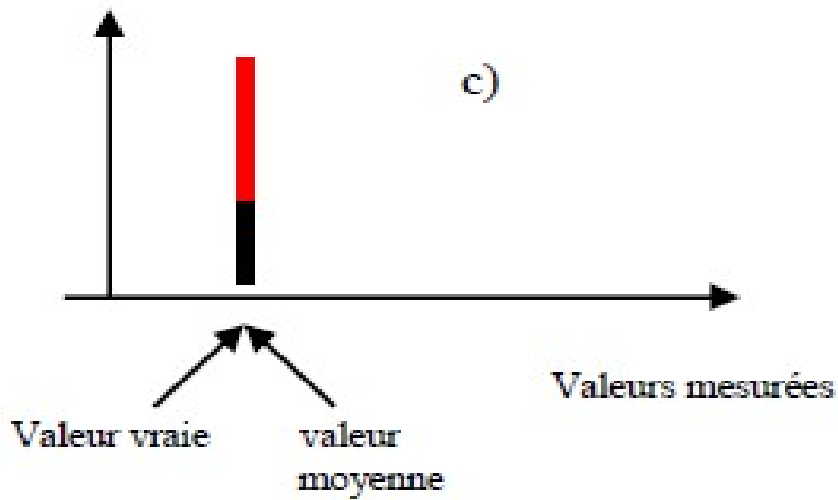


Figure I.5 – capteur juste mais non fidèle.

Répartition des mesures

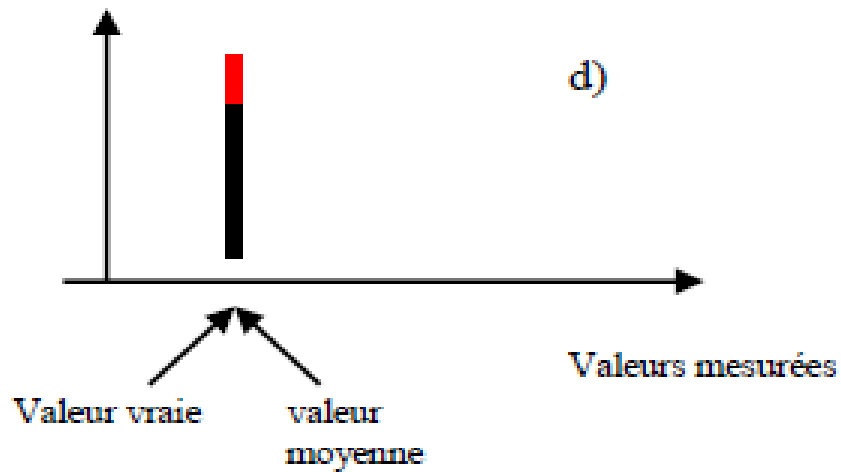


Figure I.6 – capteur juste et fidèle.

I.5.1.5 Rapidité :

C'est l'aptitude du capteur à suivre dans le temps les variations de la grandeur à mesurer. la rapidité peut donc être définie comme étant le temps de réaction du capteur. La rapidité est liée à la bande passante Il

Chapitre I : Rappel sur les capteurs

faut donc tenir compte du temps de réponse, de la bande passante et la fréquence de coupure du capteur .

I.5.1.6 Etendue de mesure :

Cette étendu est définie comme étant les valeurs extrêmes pouvant être mesurée par le capteur.

I.5.1.7 Résolution :

La résolution est la plus petite variation de grandeur mesurable par le capteur.

I.5.1.8 Sensibilité :

Variation du signal de sortie par rapport à la variation du signal d'entrée.

I.5.1.9. Précision :

Elle représente l'aptitude du capteur à donner une mesure proche de la valeur vraie.

I.5.1.10. Linéarité :

Elle représente l'écart de sensibilité sur l'étendue de mesure .

I.5.1.11. Stabilité :

La stabilité qualifie la capacité d'un capteur à conserver ses performances pendant une longue durée.

I.5.1.12. Répétabilité et Reproductibilité :

- La **Répétabilité** est l'étroitesse de l'accord entre les résultats de mesures successifs d'une même grandeur effectuée avec la même méthode, par le même observateur, avec les mêmes instruments de mesure et à des intervalles de temps assez courts .
- La **reproductibilité** est l'étroitesse de l'accord entre les résultats de mesures successifs d'une même grandeur dans le cas où les mesures sont effectuées dans les conditions différentes que pour la répétabilité .

Chapitre I : Rappel sur les capteurs

I.5.1.13 Bruit de fond :

Le bruit de fonds inhérents aux dispositifs électroniques représente la variation parasite, la plus part du temps aléatoire du signal de sortie dont la valeur moyenne est nulle et qui vient s'ajouter ou se superposer à la valeur à mesurer. On cite le bruit dans les résistances.

I.5.2 Propriétés dynamiques :

I.5.2.1 Rapidité/temps de réponse :

Un capteur est caractérisé par son temps de montée t_m (ou t_r : rise time) à 90% ou 95%. Le temps de montée est défini comme étant le temps au bout duquel la sortie atteint 90% ou 95% de sa valeur finale quand la grandeur d'entrée est un échelon unité $u(t)$.

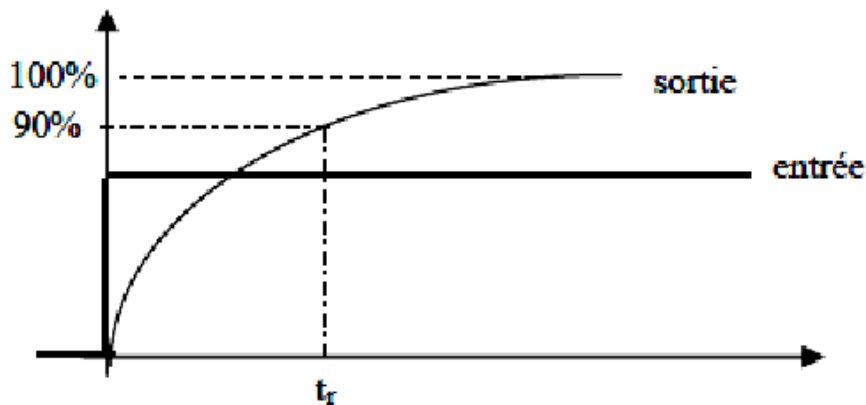


Figure I.7 – rapidité « temp de réponse » d'un capteur.

I.5.2.2 Bande passante :

C'est la plage de fréquence pour laquelle le fonctionnement du capteur est correct.

On lui applique une variation périodique de la grandeur physique d'entrée, on mesure la sortie associée et on trace la sensibilité du capteur en fonction de la fréquence (sensibilité dynamique). Ceci permet de mesurer sa bande passante à -3dB.

Chapitre I : Rappel sur les capteurs

I.6 LDR «The Light Dependent Resistor » :

la résistance dépendant de la lumière est un composant électronique cette résistance diminue en augmentant l'intensité de la lumière. Grâce à ces portes de charge, la conductivité du dispositif augmente et par conséquent la résistivité diminue en diminuant aussi la résistance [3] .

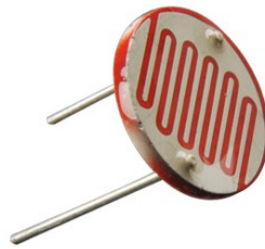


Figure I.8-LDR(Light Dependent Resistor)

I.7 Capteurs de pluie :

Les capteurs de pluie sont utilisés dans divers domaines et sont particulièrement liés à l'environnement, à l'agriculture, à l'automobile ou autant au bâtiment.

Dans d'autres secteurs, comme l'industrie alimentaire ou chimique, des capteurs sont utilisés pour contrôler la présence d'eau lors de certains processus de fabrication.

Dans la littérature, différents principes de détection sont exposés, mais peu sont adaptés à la détection de pluie sur un pare-brise automobile par exemple.

A ce jour, seuls deux types de capteurs semblent à même de remplir ce rôle :

- les capteurs électro-optiques,
- les capteurs capacitifs.

Chapitre I : Rappel sur les capteurs

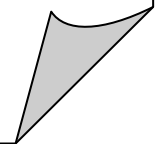
Les capteurs électro-optiques sont déjà largement diffusés sur le marché automobile, mais présentent certains inconvénients qui justifient l'intérêt croissant porté aux capteurs capacitifs .

Après avoir présenté brièvement les différents capteurs , nous proposons de présenter au chapitre qui suit les différents étages constituant notre comptabilisateur des journées de pluie.



Figure I.9- capteur de pluie.

Chapitre II
Présentations des
différents montages
utilisés pour la réalisation
du pluviomètre



Chapitre II : Présentations des différents montages utilisés pour la réalisation du pluviomètre

Notre travail a comme nous l'avons mentionné auparavant consisté à réaliser pratiquement un circuit comptabilisateur des journées de pluie. avant de présenter ultérieurement son principe de fonctionnement nous allons tout d'abord présenter brièvement les différents montages constituant ce circuit .

II.1 Amplificateur Opérationnel :

Un amplificateur opérationnel (AOP) est un circuit intégré dont la fonction de base est, comme son nom l'indique, l'amplification. Il est en outre "opérationnel" car il permet de réaliser des fonctions de type "arithmétique" telle que l'inversion, l'addition, la soustraction....

L' amplificateur opérationnel comporte deux entrées et une sortie . l'entrée notée $e+$ est dite non inverseuse, et l'entrée notée $e-$ est dite inverseuse.. L' amplificateur opérationnel amplifie la différence entre les tensions $V1$ et $V2$ par un facteur d'amplification qui est le gain, ce dernier est constant. L'alimentation de l' amplificateur opérationnel est symétrique ($+V_{cc}$ et $-V_{cc}$.)

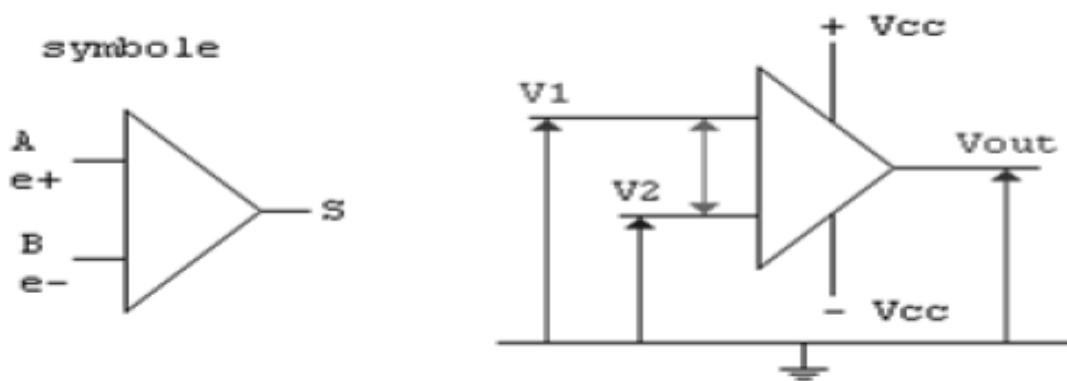
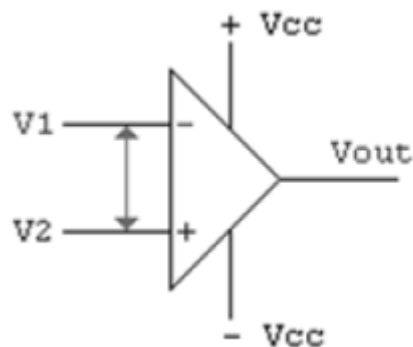


Figure II.1 – représentation d'un amplificateur opérationnel[4].

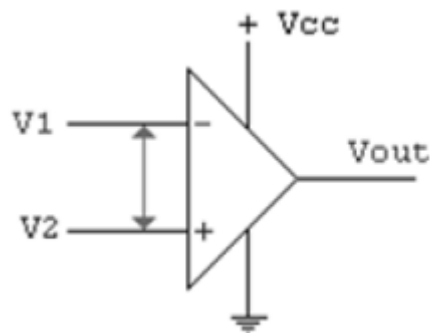
Chapitre II : Présentations des différents montages utilisés pour la réalisation du pluviomètre

II.1.2 Principe de fonctionnement de l' amplificateur opérationnel :

Si on applique des tensions continues V_1 et V_2 aux deux entrées d'un amplificateur opérationnel, ce dernier comparera ces deux dernières tensions et du résultat obtenu dépendra l'état, haut ou bas, de la sortie de cet amplificateur .



a. Alimentation symétrique



a. Alimentation positive

Figure II.2 – Alimentation d'un amplificateur opérationnel, symétrique ou positive (non symétrique) .

II.2 Comparateur et générateur de signaux :

Le comparateur est un amplificateur opérationnel à très haut gain et extrêmement rapide . Le comparateur n'est en fait pas prévu pour travailler dans un circuit à réaction négative, mais uniquement en boucle ouverte ou dans un circuit à réaction positive.

Chapitre II : Présentations des différents montages utilisés pour la réalisation du pluviomètre

Le comparateur est en fait conçu pour basculer rapidement d'un niveau de saturation vers l'autre. dans ce type de montage la réaction se fait sur l'entrée non inverseuse. La sortie présente de ce fait deux états possibles, un niveau haut qu'on notera V_H et un niveau bas qu'on notera V_L . L'application la plus courante du comparateur est la détection de niveau.

II.2.2 Comparateur à hystérésis :

II.2.2.1 Comparateur à seuils symétriques :

Pour réaliser des comparateurs à seuils symétriques, il suffit d'alimenter de manière symétrique notre AOP, et maintenir l'une de ses deux bornes d'entrée à la masse.

II.2.2.1.1 Comparateur non inverseur symétrique :

Dans ce cas, le signal d'entrée $V_1(t)$ est relié sur l'entrée V_+ à travers une résistance R_1 . R_2 étant la résistance de contre réaction. La commutation d'un état saturé à l'autre se fait lorsque la tension différentielle de l'un amplificateur opérationnel passe par 0, autrement dit, lorsque :

$$V_+ = V_-$$

en appliquant le théorème de superposition, la condition de commutation s'écrit :

$$V^+ = V_1 \frac{R_2}{R_1+R_2} + V_2 \frac{R_1}{R_1+R_2} = V^- = 0 \dots\dots\dots(\text{II.1})$$

D'où, au moment de la commutation :

$$V_1 = -V_2 \frac{R_1}{R_2} \dots\dots\dots(\text{II.2})$$

Chapitre II : Présentations des différents montages utilisés pour la réalisation du pluviomètre

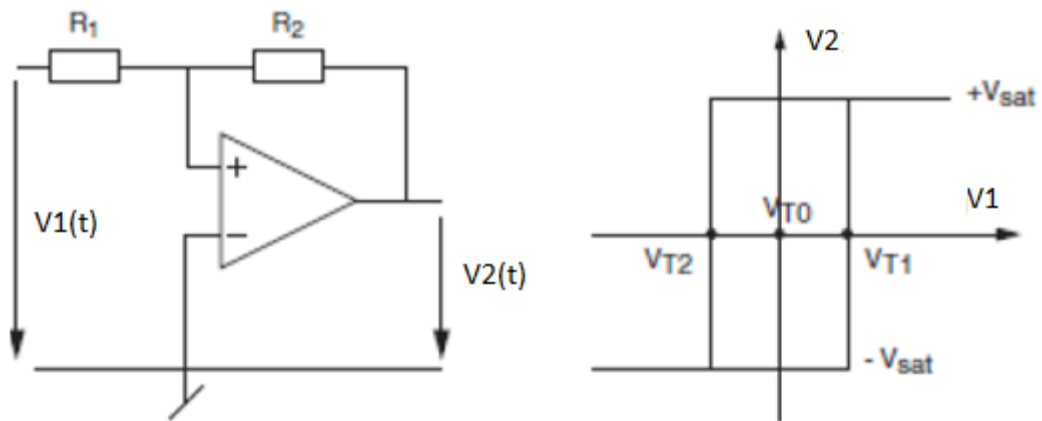


Figure II.3 –comparateur non inverseur a gauche et repense d'entrée/sortie adroite[4].

En considérant que la tension $V_1(t)$ appliquée au comparateur est variable et que la tension de sortie $V_2(t)$ de l'amplificateur opérationnel ne peut prendre que deux états $\pm V_{sat}$, les seuils de commutation commandés par la tension d'entrée $V_1(t)$ valent :

$$V_1(t) = \begin{pmatrix} V_{T1} \\ V_{T2} \end{pmatrix} = \pm V_{sat} \frac{R_1}{R_2} \dots\dots\dots(\text{II.3})$$

Le cycle d'hystérèse est alors centré autour de l'origine $V_{T0} = 0$ et sa largeur vaut :

$$\Delta V \equiv V_{T1} - V_{T2} = 2V_{sat} \frac{R_1}{R_2} \dots\dots\dots(\text{II.4})$$

II.2.2.1.2 Comparateur inverseur symétrique :

Dans ce cas, le signal d'entrée $V_1(t)$ est branché sur l'entrée inverseuse de l' amplificateur opérationnel.

La commutation d'un état saturé à l'autre se fait lorsque $V_+ = V_-$ avec [4] :

$$V^+ = V_2 \frac{R_1}{R_1+R_2} = V^- = V_1 \dots\dots (\text{II.5})$$

Chapitre II : Présentations des différents montages utilisés pour la réalisation du pluviomètre

D'où, au moment de la commutation :

$$V_1 = V_2 \frac{R_1}{R_1 + R_2} \quad \dots (II.6)$$

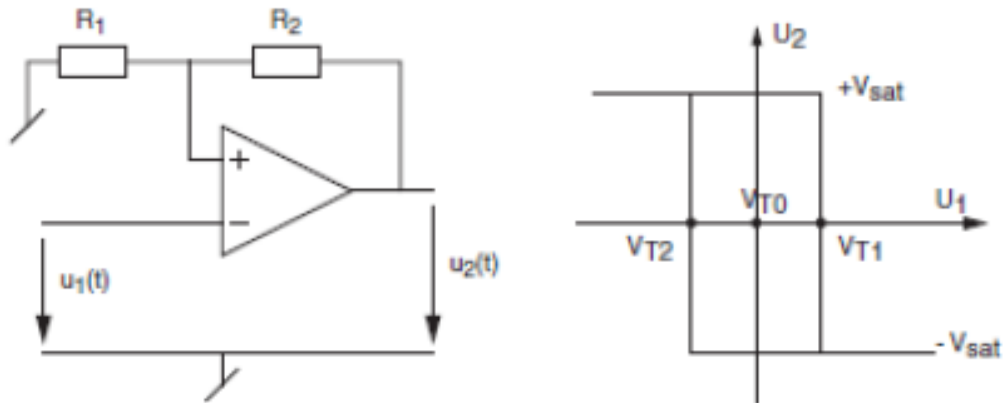


Figure II.4 –comparateur inverseur a gauche et repense d'entrée/sortie adroite[4].

Considérant que la tension $V_1(t)$ appliquée au comparateur est variable et que la tension de sortie $V_2(t)$ de l' un amplificateur opérationnel ne peut pas prendre que deux états $\pm V_{sat}$, les seuils de commutation commandés par la tension d'entrée $V_1(t)$ ont pour expression [4] :

$$V_1(t) = \left(\begin{matrix} V_{T1} \\ V_{T2} \end{matrix} \right) = \pm V_{sat} \frac{R_1}{R_1 + R_2} \quad \dots (II.7)$$

Le cycle d'hystérésis est alors centré autour de l'origine $V_{T0} = 0$ et sa largeur vaut :

$$\Delta V_T \equiv V_{T1} - V_{T2} = 2V_{sat} \frac{R_1}{R_1 + R_2} \quad \dots (II.8)$$

Chapitre II : Présentations des différents montages utilisés pour la réalisation du pluviomètre

II.2.2.2 Comparateur à seuils variables :

Pratiquement, il est fréquent de devoir situer le centre du cycle ailleurs qu'en 0 comme on vient de le voir. Pour le faire, on utilise une tension supplémentaire V_{ref} ; les calculs qui s'en suivent sont similaires à ceux que nous avons effectués ci-dessus. Cependant, dans la plupart des cas, on considère dans ce qui suit que les tensions de saturation de l'amplificateur opérationnel ne sont pas nécessairement symétriques et qu'elles valent[4] :

$$V_{sat} = \begin{pmatrix} V_H \\ V_L \end{pmatrix}$$

II.2.2.2.1 Comparateur non inverseur :

Dans ce cas, le signal d'entrée $V_1(t)$ est appliqué sur l'entrée non inverseuse de l'amplificateur opérationnel à travers la résistance R_1 et la tension de référence V_{ref} est directement appliquée à la borne inverseuse.

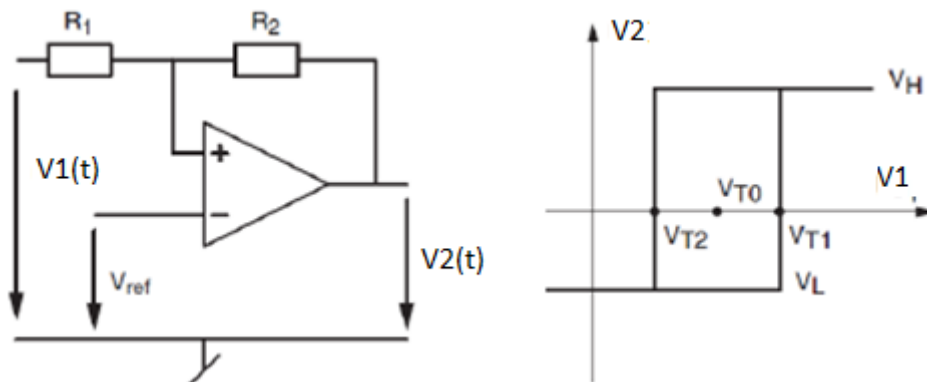


Figure II.5 –comparateur non inverseur à seuils variables.

La commutation d'un état saturé à l'autre se fait lorsque $V_+ = V_-$.

En appliquant le théorème de superposition, la condition de commutation s'écrit :

Chapitre II : Présentations des différents montages utilisés pour la réalisation du pluviomètre

$$V_+ = V_1 \frac{R_2}{R_1+R_2} + V_2 \frac{R_1}{R_1+R_2} = V = V_{ref} \dots\dots\dots(\text{II.9})$$

Au moment de la commutation on peut alors écrire :

$$V_1 = V_{ref} \frac{R_1+R_2}{R_2} - V_2 \frac{R_1}{R_2} \dots\dots\dots(\text{II.10})$$

Les seuils de commutation commandés par la tension d'entrée $V_1(t)$ s'écrivent donc :

$$V_1(t) = \begin{pmatrix} V_{T1} \\ V_{T2} \end{pmatrix} = V_{ref} \frac{R_1+R_2}{R_2} - \begin{pmatrix} V_H \\ V_L \end{pmatrix} \frac{R_1}{R_2} \dots\dots\dots(\text{II.11})$$

Le centre du cycle d'hystérésis se trouve cette fois-ci en :

$$V_{T0} = \frac{V_{T1}+V_{T2}}{2} \dots\dots\dots(\text{II.12})$$

II.2.2.2.2 Comparateur inverseur :

Dans le cas du montage comparateur inverseur, le signal d'entrée $V_1(t)$ est appliqué sur l'entrée inverseuse de l'amplificateur opérationnel et la tension de référence V_{ref} est quant à elle reliée à la borne non inverseuse de l'AOP à travers la résistance R_1 comme illustré en figure II.6.

Chapitre II : Présentations des différents montages utilisés pour la réalisation du pluviomètre

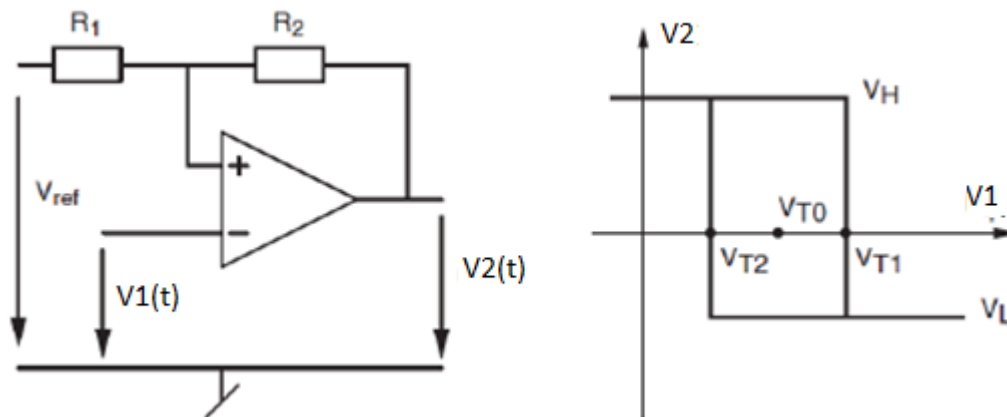


Figure II.6 Comparateur inverseur à seuils variables.

La commutation d'un état saturé à l'autre état saturé se réalise lorsque les deux tensions \$V_+\$ et \$V_-\$ sont égales.

En appliquant encore une fois le théorème de superposition, la condition de commutation s'écrit alors :

$$V_+ = V_{ref} \frac{R_2}{R_1+R_2} + V_2 \frac{R_1}{R_1+R_2} = V_- = V_1 \dots\dots\dots(\text{II.13})$$

Et au moment de la commutation on écrit alors:

$$V_1 = V_{ref} \frac{R_2}{R_1+R_2} + V_2 \frac{R_1}{R_1+R_2} \dots\dots\dots(\text{II.14})$$

Considérant que la tension \$V_1(t)\$ appliquée au comparateur est une tension variable et que la tension de sortie de cet AOP \$V_2(t)\$ ne peut alors prendre que deux valeurs \$V_H\$ et \$V_L\$, les seuils de commutation commandés par la tension d'entrée \$V_1(t)\$ s'écrivent :

$$V_1(t) = \begin{pmatrix} V_{T1} \\ V_{T2} \end{pmatrix} = V_{ref} \frac{R_2}{R_1+R_2} + \begin{pmatrix} V_H \\ V_L \end{pmatrix} \frac{R_1}{R_1+R_2} \dots\dots\dots(\text{II.15})$$

et le centre du cycle d'hystérésis se trouve cette fois-ci en :

Chapitre II : Présentations des différents montages utilisés pour la réalisation du pluviomètre

$$V_{T0} = \frac{V_{T1} + V_{T2}}{2} \dots\dots\dots(\text{II.16})$$

II.3 les porte logiques :

On retrouve en électronique numérique , trois portes très utilisés , soit la porte "AND" dite ET, la porte OR dite " OU" et la porte "NOT" dite NON . les autres portes sont aisément obtenus a partir de ces trois principales portes .

II.3.1 L' inverseur ou la porte NON :

L'opération NON (NOT) a une seule entrée et une seule sortie. La sortie d'une fonction NON prend l'état 1 si et seulement si son entrée est à l'état 0. La négation logique est symbolisée par un petit cercle.

$$S = \bar{A}$$

Son symbole est donnée par la figure II.7 :

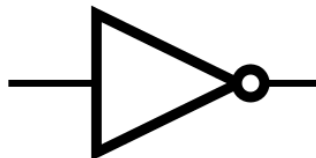


Figure II.7 – L'inverseur[6].

Sa table de vérité est donnée par la tableau II.1 :

A	S= \bar{A}
0	1
1	0

Tableau II.1 – Table de vérité de la porte NON

Chapitre II : Présentations des différents montages utilisés pour la réalisation du pluviomètre

ses propriétés sont données comme suit :

$$\bar{\bar{A}} = A$$

$$\bar{A} + A = 1$$

$$\bar{A} \times A = 0$$

$$A + (\bar{A} \times B) = (A + A') \times (A + B) = A + B$$

II.3.2 La porte OU (inclusif) :

L'opération OU (OR), encore appelée addition logique (+) ou union, a au moins deux entrées. La sortie d'une fonction OU est dans l'état 1 si au moins une de ses entrées est dans l'état 1 .

$$S = A + B$$

Son symbole est donnée par la figure II.8 :

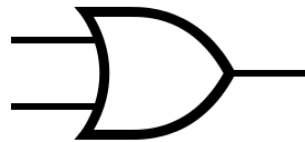


Figure II.8 – La porte OR[6].

Sa table de vérité est donnée par la table :

Entrée 1	Entrée 2	Sortie
0	0	0
0	1	1
1	0	1
1	1	1

Tableau II.2 – Table de vérité de la porte OR

Chapitre II : Présentations des différents montages utilisés pour la réalisation du pluviomètre

Il est facile de vérifier les propriétés de la fonction OU que nous énumérons directement dans ce qui suit :

Associativité: $A + B + C = A + (B + C) = A + B + C$

Commutativité: $A + B = B + A$

Idempotence: $A + A = A$

Élément neutre : $A + 0 = A$

$A + 1 = 1$

II.3.3 La porte NON OU ou NOR :

Une négation à la sortie d'une porte OU constitue une fonction NON OU (NOR : NOT OR).

$$S = \overline{A + B}$$

Son symbole est donnée par la figure II.9 :

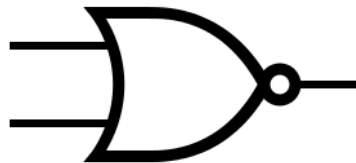


Figure II.9 – Symbole de la porte NOR.

Sa table de vérité est donnée par la tableau II.3 :

Chapitre II : Présentations des différents montages utilisés pour la réalisation du pluviomètre

Entrée 1	Entrée 2	Sortie
0	0	1
0	1	0
1	0	0
1	1	0

Tableau II.3 – Table de vérité de la porte NOR.

II.3.4 La porte ET :

L'opération ET (AND), appelée aussi produit logique (.) possède au minimum deux entrées. La sortie d'une fonction AND est dans l'état 1 si et seulement si toutes ses entrées sont dans l'état 1.

$$S = A . B$$

Son symbole est donnée par la figure II.10 :



Figure II.10 – Symbole de la porte ET.

Sa table de vérité est donnée à la tableau II.4:

A	B	S
0	0	0
0	1	0
1	0	0
1	1	1

Tableau II.4 – Table de vérité de la porte ET.

Chapitre II : Présentations des différents montages utilisés pour la réalisation du pluviomètre

Les propriétés de la porte AND sont données comme suite :

Associativité: $(A \cdot B) \cdot C = A \cdot (B \cdot C) = A \cdot B \cdot C$

Commutativité : $A \cdot B = B \cdot A$

Idempotence: $A \cdot A = A$

Élément neutre: $A \cdot 1 = A$

$A \cdot 0 = 0$

II.3.5 La Portes NON ET ou NAND :

Une porte NON ET (NAND : NOT AND) est constituée par un inverseur à la sortie d'une porte ET.

$$S = \overline{A \cdot B}$$

Son symbole est donnée par la figure II.11 :



Figure II.11 – La porte NAND.

La table de vérité de la porte NAND est donnée par la table II.5 .

A	B	S
0	0	1
0	1	1
1	0	1
1	1	0

Tableau II.5 – Table de vérité de la porte NAND

Chapitre II : Présentations des différents montages utilisés pour la réalisation du pluviomètre

$S=1$ si et seulement si l'une des entrées est fausse.

II.3.6 La porte XOR (Ou exclusif) :

La sortie $S = 1$ quant les deux entrées sont de valeurs opposées.

$$A \text{ xor } B = (A+B).(A.B)' = A'B+AB' = (A+B).(A'+B')$$

Son symbole est donnée par la figure II.12 :

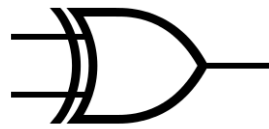


Figure II.12 – Symbole de la porte NAND.

Sa table de vérité est donnée par la table II.6.

Entrée 1	Entrée 2	Sortie
0	0	0
0	1	1
1	0	1
1	1	0

Tableau II.6 – Table de vérité de la porte NAND

Remarque :

Nous nous intéressons beaucoup plus aux portes logiques NOR, car c'est ce type de portes qu'on retrouve dans les circuits intégrés CD4001, qui est utilisé dans notre montage.

Chapitre II : Présentations des différents montages utilisés pour la réalisation du pluviomètre

II.4. Les bascules :

Une bascule est un dispositif électronique susceptible de changer d'état binaire à l'arrivée d'une commande. La bascule présente aussi la particularité de conserver cet état de sortie jusqu'à l'apparition d'un autre signal de commande. Ce dispositif constitue donc une mémoire.

De ce fait, le signal de sortie de la bascule dépend non seulement de la combinaison des entrées, mais aussi de ses états antérieurs.

Il existe plusieurs types de bascules, on citera entre autres: [5] [7].

II.4.1 Bascule RS :

Le circuit de base d'une bascule RS est représenté en fonction de portes NOR par la figure II.13:

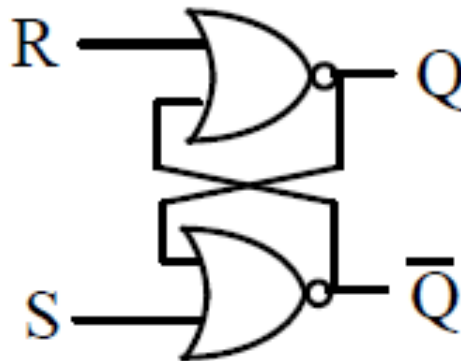


Figure II.13 – Bascule RS.

Son chronogramme est donnée par la figure II.14 :

Chapitre II : Présentations des différents montages utilisés pour la réalisation du pluviomètre

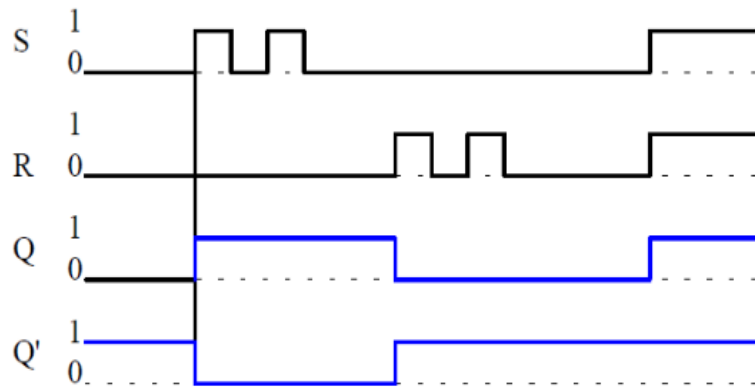


Figure II.14 – Le chronogramme de La Bascule RS.

Donc ce qu'on peut dire à partir de la forme d'onde est que :

- La bascule est au repos dans le cas ou : $R = S = 0$
- La mise à 1 de la bascule (mise à 1 de Q) se fait dans le cas ou : $S = 1$ et $R = 0$ (**S : SET**).
- La mise à zéro de la bascule se fait dans le cas ou : $S = 0$ et $R = 1$ (**R : Reset**).
- Ce type de bascule présente un état dit « **interdit** » et ceci dans le cas ou $S = R = 1$.

La Table de vérité suivante résume tous ce qu'on vient de dire :

R	S	Q
0	0	Mémoire
0	1	1
1	0	0
1	1	Interdit

Tableau II.7– Table de vérité de la Bascule RS.

Chapitre II : Présentations des différents montages utilisés pour la réalisation du pluviomètre

II.4.2 Bascule RSH :

L'Amélioration de la bascule RS peut se faire en rajoutant à cette dernière une entrée horloge, comme le montre la figure 1.15 :

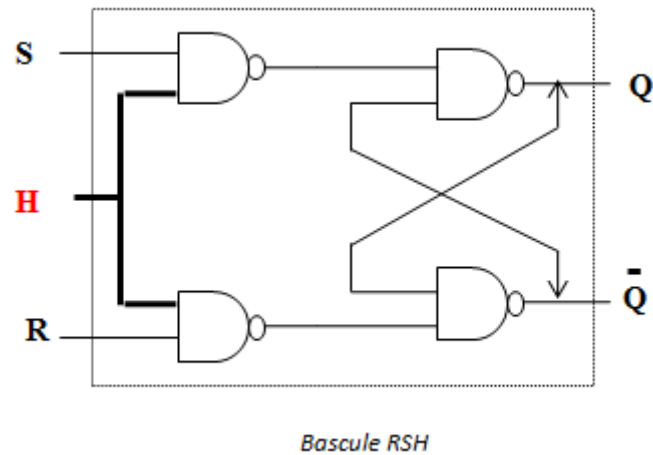


Figure II.15 – La Bascule RSH.

Le chronogramme dans ce cas devient :

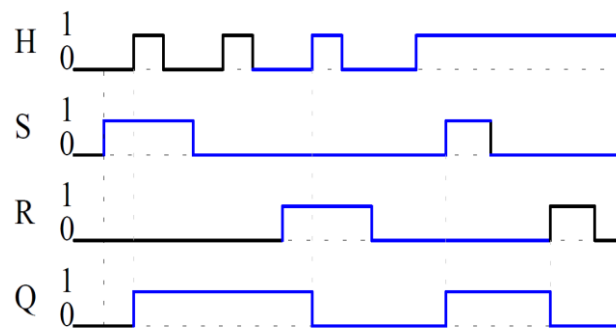


Figure II.16 – Le chronogramme de La Bascule RSH.

Ici on peut remarquer qu'à la différence de la bascule RS de base, la sortie de la bascule RSH dépend aussi du signal d'horloge.

- bascule est bloquée et les entrées R et S sont inactives lorsque le signal d'horloge $H = 0$
- La bascule RSH fonctionne comme la bascule RS dans le cas où le signal

Chapitre II : Présentations des différents montages utilisés pour la réalisation du pluviomètre

d'horloge $H = 1$ et dans ce cas on dit que la bascule est transparente.

II.4.3 Bascule JK :

Cette bascule présente l'avantage de lever l'état interdit qu'on trouve dans la bascule RS. Ce type de bascule est utilisé pour faire des compteurs modulo n ($2n$).

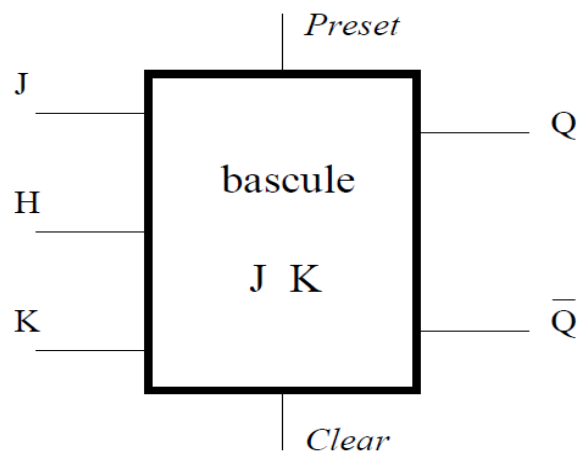


Figure II.17 – La Bascule JK.

Le chronogramme de ce type de bascule est donné sur la figure 1.18:

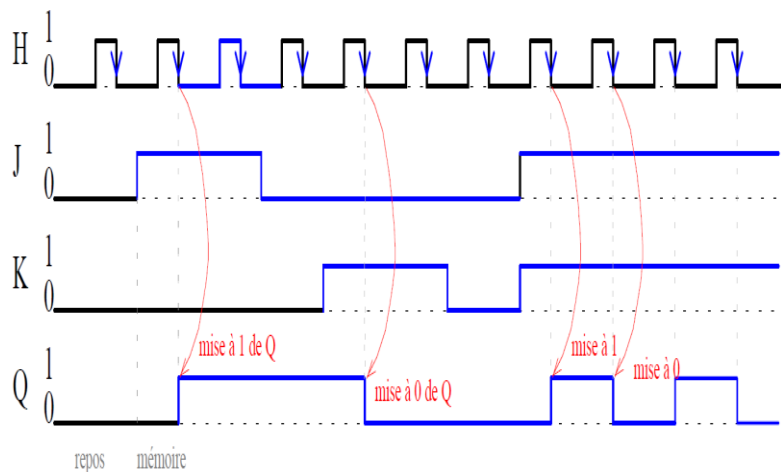


Figure II.18 – Le chronogramme de La Bascule JK.

Chapitre II : Présentations des différents montages utilisés pour la réalisation du pluviomètre

Les entrées J et K ont le même rôle que les entrées R et S de la précédente bascule mais leur effet en sortie n'a lieu qu'après la réception d'un front d'horloge.

Lorsque les deux entrées sont au niveau 1, la sortie Q change d'état à chaque front d'horloge.

Remarque :

généralement les circuits comportent également des entrées asynchrones de mise à zéro et de mise à un, qui permettent de forcer la sortie Q respectivement aux niveaux 0 et 1.

La table de vérité de ces bascules est représentée par la table II.8 :

J	K	Q_n	Q_{n+1}	
0	0	Q_n	Q_n	repos (mémoire)
0	1	Q_n	0	mise à zéro de Q (Reset)
1	0	Q_n	1	mise à 1 de Q (set)
1	1	Q_n	$\overline{Q_n}$	changement d'état à chaque front d'horloge

Tableau II.8– Table de vérité de La Bascule JK.

II.4.4 Bascule D:

C'est cette bascule qui nous intéresse dans notre étude. Cette bascule représente un cas particulier de la bascule JK, elle correspond à la combinaison $D=J=K$.

Chapitre II : Présentations des différents montages utilisés pour la réalisation du pluviomètre

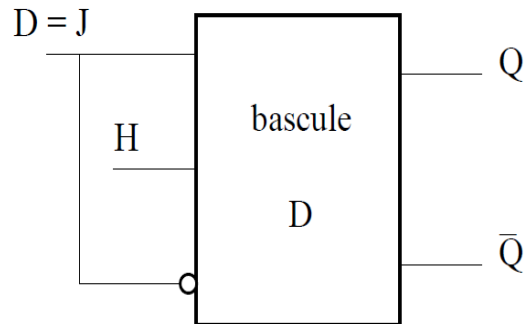


Figure II.19 – La Bascule D

chronogramme de cette bascule est :

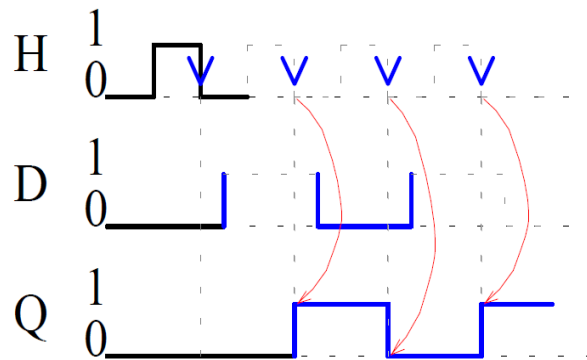


Figure II.20 – chronogramme de La Bascule D.

Remarque :

Nous nous intéressons beaucoup plus au bascule RS, car les types de portes qu'on retrouve dans les circuits intégrés CD4001, qui est utilisé dans notre montage forment une bascule RS.

II.5 Les compteurs Binaires :

Il existe deux types de compteurs binaires, les compteurs dits asynchrones et des compteurs synchrone.

En ce qui nous concerne, nous utiliserons les compteurs asynchrones que nous détaillons dans ce que suit.

Chapitre II : Présentations des différents montages utilisés pour la réalisation du pluviomètre

II.5.1 Les compteurs asynchrone (Ripple Counter):

C'est un ensemble de bascules connectées de la manière suivante :

- Les impulsions d'horloge sont appliquées à la borne H (Horloge) de la première bascule A, celle-ci change d'état à chaque fois qu'arrive un front déclencheur du signal d'horloge (Front montant ou front descendant).
- Les entrées J et K sont mises à 1.
- La sortie normale de la bascule A représente le signal d'horloge de la deuxième bascule B, cette dernière va changer d'état à chaque fois qu'arrive un front déclencheur de la bascule A.
- De la même manière, la bascule C change d'état à chaque fois que la sortie B fournit un front déclencheur à celle-ci.

La figure ci-dessous représente un exemple d'un compteur asynchrone modulo 8 :

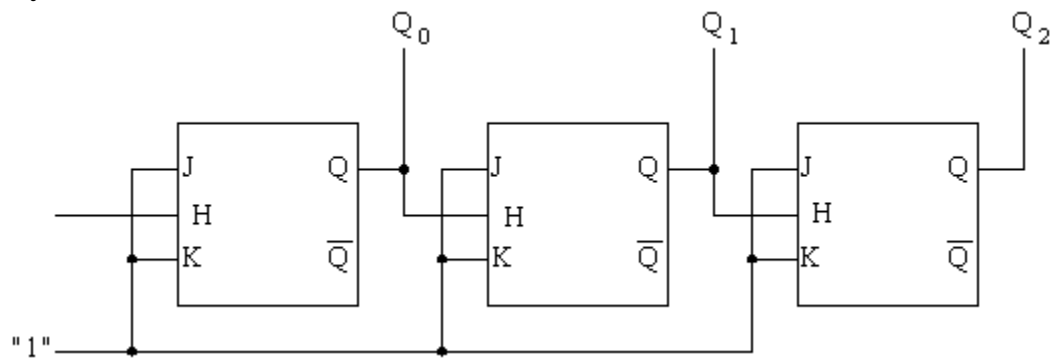


Figure II.21 – Compteur asynchrone modulo 8[8].

Le chronogramme obtenu à partir de cet exemple est :

Chapitre II : Présentations des différents montages utilisés pour la réalisation du pluviomètre

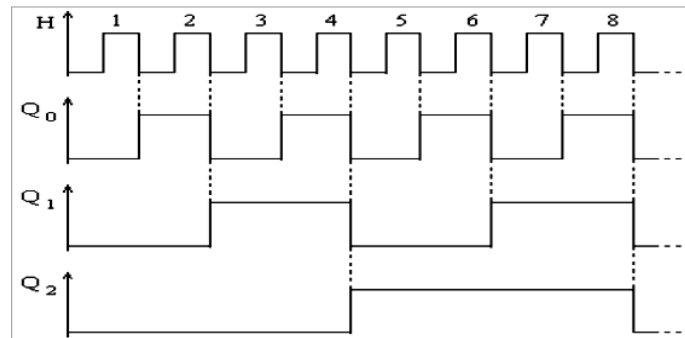


Figure II.22 – chronogramme d’un compteur asynchrone modulo 8[8].

Remarque

Le front déclencheur pris dans cet exemple est un front descendant. Le tableau suivant montre la suite des états binaires pris pour les bascules après chaque impulsion d’horloge.

Nombre d’impulsions	Q_3	Q_1	Q_0
0	0	0	0
1	0	0	1
2	0	1	0
3	0	1	1
4	1	0	0
5	1	0	1
6	1	1	0
7	1	1	1
8	0	0	0
9	0	0	1

Tableau II.9 – Table de vérité des compteurs asynchrones.

Chapitre II : Présentations des différents montages utilisés pour la réalisation du pluviomètre

A l'arrivée de la première impulsion d'horloge, la bascule A passe à l'état haut alors que les autres bascules sont toutes à l'état bas, on est donc sur la combinaison 001.

A l'arrivée de la deuxième impulsion, constituant un front déclencheur à l'entrée horloge de la bascule B, va forcer cette dernière à passer à l'état haut au quel correspond la combinaison 010, et ainsi de suite jusqu'à l'obtention de la combinaison 111 qui correspond à la septième impulsion d'horloge.

Arrivé à la huitième impulsion d'horloge, toutes les bascules reviennent à leur état initial 000, et dans ce cas on dit que le compteur est « **recyclé** » et qu'il recommence un nouveau cycle de dénombrement des impulsions.

Le modulo d'un compteur :

Le compteur qu'on a vu précédemment possède 8 états distincts (de 000 à 111), on dit alors que c'est un compteur asynchrone **Modulo 8**. Le modulo donc représente le nombre total de combinaisons successives du compteur pendant un cycle complet avant son retour à l'état initial.

Le modulo d'un compteur peut être porté à une valeur plus élevée en augmentant simplement le nombre de bascule du compteur, on a donc : $\text{Modulo} = 2^n$, Ou n ici représente le nombre de bascules du compteur.

Exemple :

Quatre bascules nous donnent un compteur asynchrone Modulo 16 (2^4), ce qui correspond à 16 états distincts (de 0000 jusqu'à 1111).

Chapitre II : Présentations des différents montages utilisés pour la réalisation du pluviomètre

La division de fréquence :

Reprenons l'exemple précédent du compteur asynchrone Modulo 8 (2^3), on peut remarquer que la sortie de chaque bascule est une forme d'onde dont la fréquence est la moitié de la fréquence du signal d'horloge.

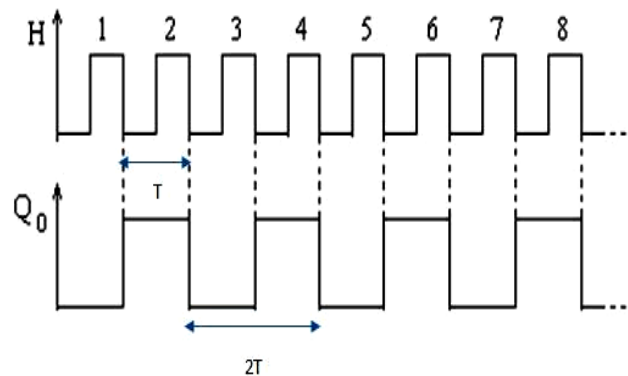


Figure II.23 –chronogramme de la sortie Q0 du compteur asynchrone Modulo 8 [8].

Supposons que la fréquence du signal d'horloge appliquée est de 8KHz ($T = 125$ Secondes). Le signal carré généré à la sortie de la bascule A présente une fréquence de 4KHz car $T_A = 2T = 250$ Secondes .

Ce signal est appliqué maintenant à la bascule B, ce qui a maintenant pour conséquence une division de la de la fréquence à la sortie Q1 fréquence par 4, donc $f = 2$ KHz, la période sera alors multipliée par 4 et $T_B = 4T = 500$ secondes.

En règle générale, la sortie de la dernière bascule d'un compteur est un signal dont la fréquence est la fréquence du signal d'horloge divisée par le modulo du compteur. De ce fait, le signal de sortie de la troisième bascule C aura une fréquence égale à :

$$f = \frac{8\text{khz}}{8} = 1\text{khz}$$

Chapitre II : Présentations des différents montages utilisés pour la réalisation du pluviomètre

II.5.2 Les compteurs synchrones :

Ce sont des compteurs dont les différents étages sont commandés par le même signal d'horloge contrairement au compteur asynchrone.

A la différence des compteurs asynchrones, ce mode de fonctionnement autorise des vitesses de fonctionnements plus élevés du fait que la durée de la période d'instabilité est limitée.

Nous présentons figure I.24 un compteur synchrone. modulo 4 (diviseur par 2) .

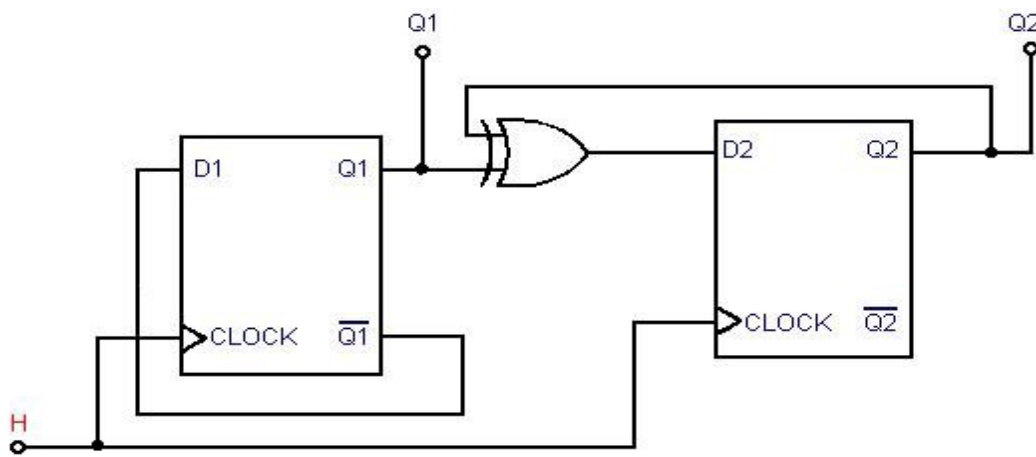


Figure II.24 – compteur synchrones Modulo 4.

II.6 Les afficheurs 7 segments :

L'afficheur est un composant composé de 7 diodes DEL en forme de segment et disposées de façon à former un 8.

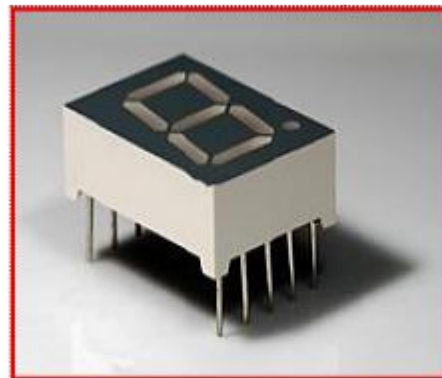
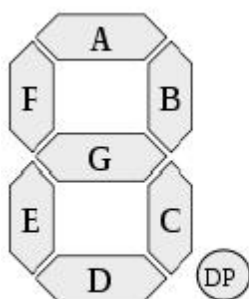


Figure II.25 – Afficheur 7 segments[6].

Chapitre II : Présentations des différents montages utilisés pour la réalisation du pluviomètre

En alimentant ces segments avec une tension continue, on peut visualiser n'importe quel nombre de 0 à 9, c'est-à-dire : 0 – 1 – 2 – 3 – 4 – 5 – 6 – 7 – 8 – 9.

II.6.1 Fonctionnement et types

Il y a deux types d'afficheurs :

- Les afficheurs à anode commune.
- Les afficheurs à cathode commune.

Notons que l'on utilise les afficheurs 7 segments, de la même manière qu'une LED.

II.6.1.1 Afficheur 7-segments à anode commune

Considérons la figure 1.29 :

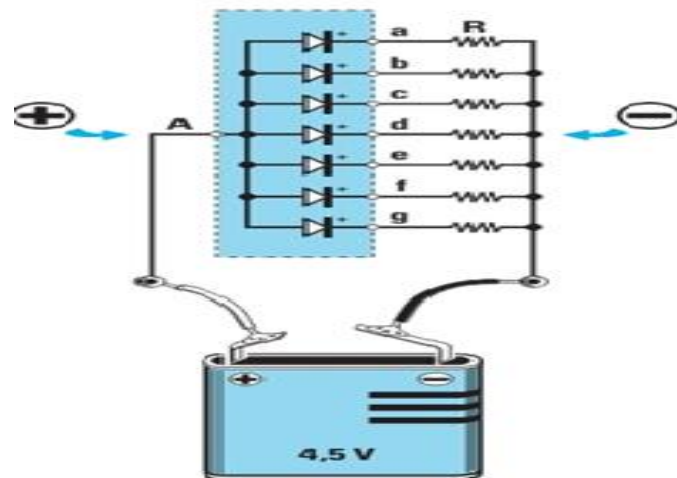


Figure II.26 – Afficheur 7 segments à anode commune[6].

A partir de la figure II.26 , on remarque que toutes les anodes de l'afficheur 7-segments sont reliées entre elles, d'où l'appellation d'afficheur 7-segments.

Pour allumer cet afficheur il faut donc relier le point A au pôle positif de l'alimentation, tandis que toutes les sorties de l'afficheur (a-b-c-d-e-f-g) sont reliées au pôle négatif.

Chapitre II : Présentations des différents montages utilisés pour la réalisation du pluviomètre

II.6.1.2 Afficheur 7-segments à cathode commune :

Considérons maintenant la figure qui suit:

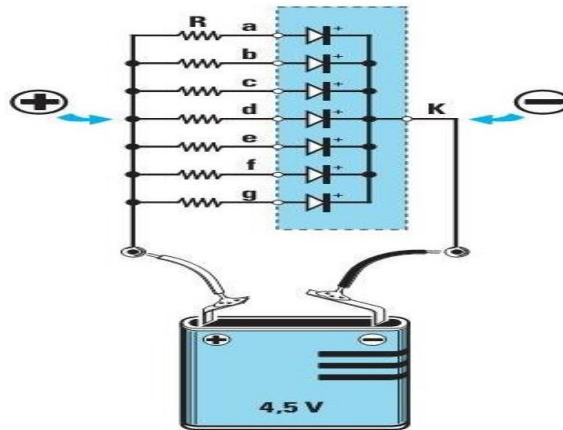


Figure II.27 – Afficheur 7 segments à cathode commune[6].

Dans ce cas on peut remarquer que toutes les cathodes sont reliées entre elles, d'où l'appellation d'afficheur 7-segments à cathode commune.

Pour allumer ce type d'afficheurs, il faut relier le point K au pôle négatif de l'alimentation, tandis que toutes les sorties de l'afficheur (a-b-c-d-e-f-g) sont reliées au pôle positif.

Remarque :

Nous nous intéressons beaucoup plus au afficheur 7 segments à cathode commune , car c'est ce type d'afficheur qu'on retrouve dans notre montage.

Chapitre II : Présentations des différents montages utilisés pour la réalisation du pluviomètre

II.6.2 Calcul des résistances en sortie de l'afficheur 7-segments :

L'afficheur 7-segments est composé de sept diodes DEL, donc pour calculer les résistances à insérer en sortie il faut juste reprendre la relation de calcul des résistances des diodes DEL qui est :

$$R = \frac{V_{cc} - V_{Del}}{I_{moy}} \dots\dots\dots \text{II.17}$$

Reprenons les deux figures précédentes, on a une tension Vcc de 4,5V, donc la valeur de la résistance à insérer est :

$$R = \frac{4,5 - 0,7}{0,016} = 237,5\Omega$$

La valeur normalisée prise est donc égale à 330 Ω .

Après avoir présenté les principaux montages formant notre circuit, on présente dans ce qui suit les différents chronogrammes que nous avons obtenu de notre comptabilisateur de journées de pluie et ceci après avoir présenté son principe de fonctionnement.

Chapitre III

Résultats et interprétation

III.1 Schéma électrique de comptabilisateur :

Notre travail a consisté à réaliser d'un circuit ayant pour tâche de comptabiliser les journées pluvieuses pouvant être grossièrement assimilé à un pluviomètre. Ce dernier est présenté au niveau de deux figures :

- Figure III.1- schéma électrique d'étage de commande réalisé avec Isis Proteus.
- Figure III.2- schéma électrique de Compage/décodage/affichage réalisé avec Isis Proteus.

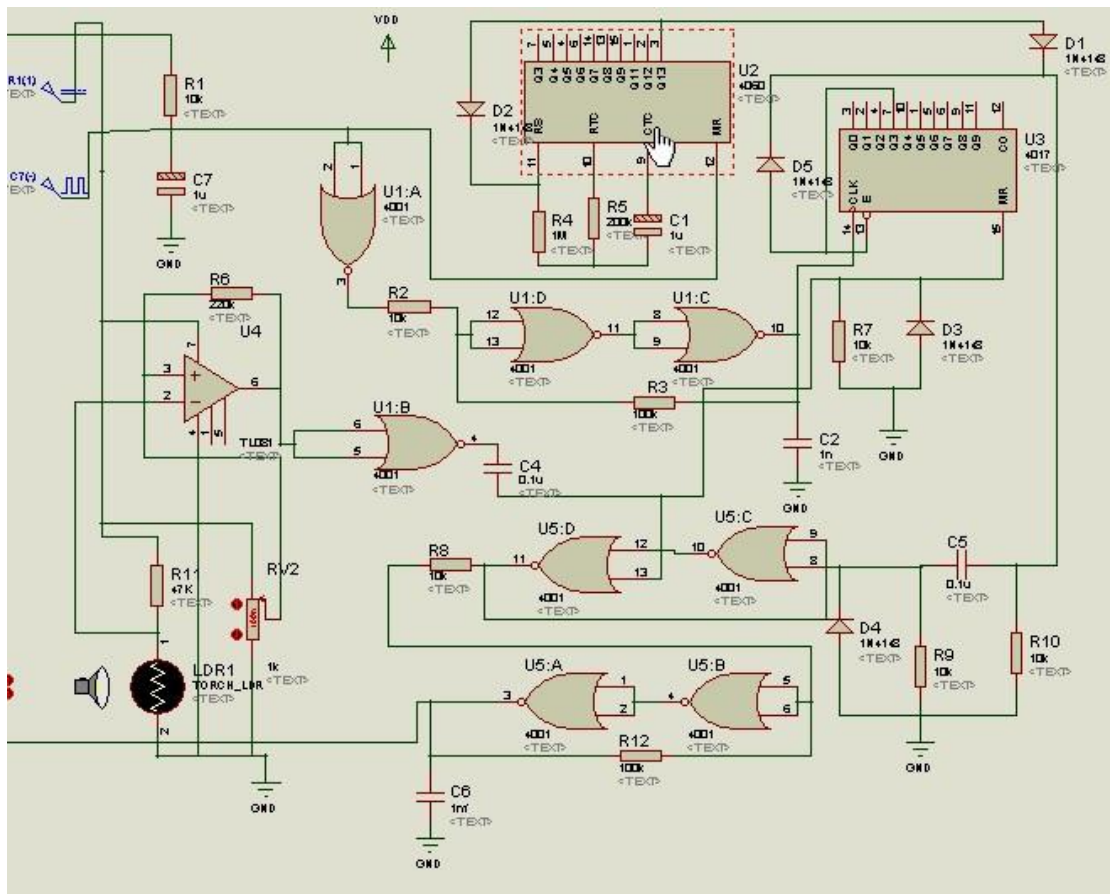


Figure III.1- schéma électrique d'étage de commande réalisé avec Isis Proteus.

Chapitre III: Résultats et Interprétations

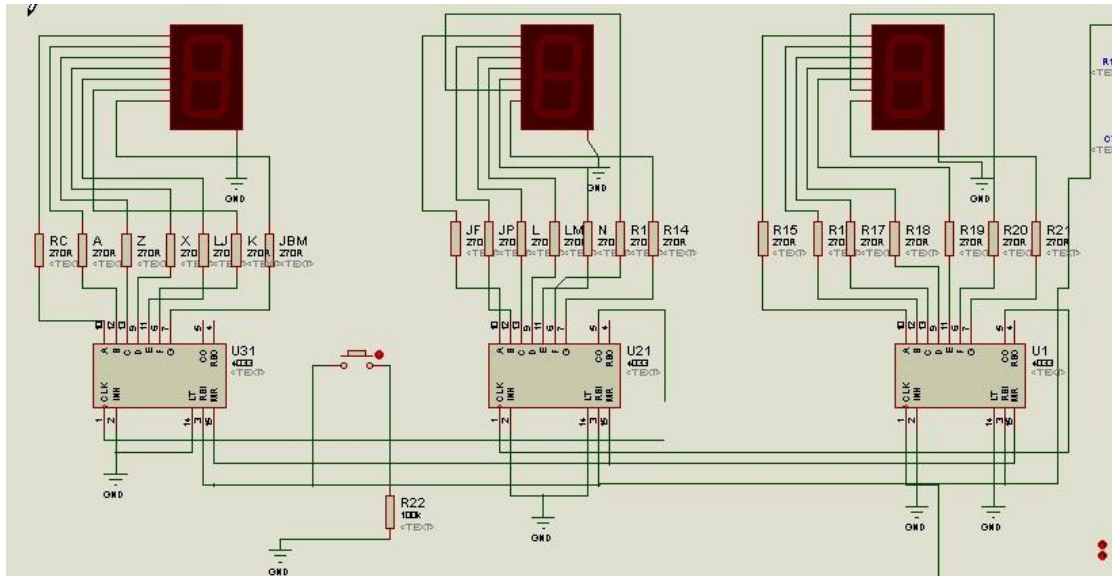


Figure III.2- schéma électrique de Compage/décodage/affichage réalisé avec Isis Proteus.

III.2 Analyse du circuit :

Les pluviomètres sont raisonnablement représentatifs des critères relatifs à la gestion de l'agriculture par exemple ou du jardinage et même de la régénération de la nappe phréatique. Cependant les pluviomètres ne sont pas bien adaptés pour donner une idée sur le temps qu'il soit beau ou mauvais sous un aspect météorologique ou touristique.

Le montage que nous avons réalisé comble cette omission. En effet, ce circuit permet de comptabiliser sur une longue période de 999 jours le nombre de journées pluvieuses.

Globalement, une journée est considérée comme étant pluvieuse lorsque l'une des deux situations a lieu:

- Il pleut de manière continue pendant plus d'une heure.
- Il pleut au moins trois fois et les durées pendant lesquelles il pleut sont inférieures à une heure.

Il est à noter que si les deux situations se produisent simultanément ce qui veut dire que s'il pleut au moins trois fois avec des durées supérieures à une heure à chaque pluie la journée sera répertoriée

Chapitre III: Résultats et Interprétations

comme une journée pluvieuse et le comptage ne se fera qu'une seule fois .La séparation entre deux journées consécutives est fixée à la tombée de la nuit.

III.2.1 L'alimentation :

Notre comptabilisateur de journées de pluie est directement alimenté par une alimentation de 12 volt déjà réalisé et disponible dans l'industrie de l'électronique . Cette dernière est présenté au niveau de la figure III.3.



Figure III.3- chargeur 12 volt (alimentation)

III.2.2 Détecteur de pluie :

En cas de non défaillance du secteur, notre détecteur de pluie étant alimenté sous une tension nominale de 12 volts. Le contact du relai interne est en contact d'une part avec la polarité positive du 12 volts à travers la résistance R1 et d'autre part elle est en contact avec la polarité négative.

la sortie 3 du détecteur sera à l'état bas par un temps pluvieux et à l'état haut par temps sec.

Chapitre III: Résultats et Interprétations

III.2.3 Chronométrage de la durée de pluie :

Le compteur U2 composé de 14 étages montés en cascade, comporte aussi un oscillateur interne.

Si l'entrée Reset est à l'état haut, le compteur sera bloqué sur la position 0. alors toutes ses sorties Q sont à l'état bas , cette situation correspondra à l'absence de pluie

Dès les premières gouttes de pluie , l'entrée reset est alors à un état bas activant l'oscillateur intégré dans U2. A la sortie 9 de ce compteur on a l'apparition d'un signal carré dont la période pourra être calculée par : $t = 2,2 \cdot R_8 \cdot C_6$ soit 0.44 secondes.

Au bout d'une heure la sortie 3 (Q14) du compteur passera à l'état haut . Une conséquence de l'état Q14 est la soumission de l'entrée de l'oscillateur A à un état haut par l'intermédiaire de la diode D2 ce qui aura pour conséquence le blocage de l'oscillateur et l'avance du compteur. Si la pluie s'arrête avant la fin de l'heure l'entrée Reset est à nouveau à un état haut remettant U2 à 0. Si une nouvelle période de pluie a lieu dans les heures qui suivent un nouveau chronométrage se produira.

III.2.4 Comptage des phases de pluie:

le circuit intégré U3 qui est un compteur décimal qui fonctionne en synchronisation avec le front montant des créneaux appliqués sur son entrée de comptage à l'entrée 14. Quand la nuit tombe c'est à dire en fin de journée U3 sera remis à 0.

Lorsque la pluie tombe la sortie de la porte NOR (A) de U1 passe à l'état haut . le front montant qui en découle est pris en compte par le trigger de schmitt formé par les deux portes NOR la porte C et la porte D de U1 et des deux résistances R2 et R3. A chaque fois qu'il se produit le début d'une période de pluie le compteur U3 avance d'un pas.

Chapitre III: Résultats et Interprétations

S'il pleut trois fois , il y'a apparition d'un état haut sur la sortie S3. l'entrée de validation V est alors soumise à un état haut il en résulte alors le blocage du compteur sur la position 3 même s'il pleut encore plusieurs fois après la troisième fois.

III.2.5 Validation d'une journée de pluie :

Les portes NOR(C) et (D) du circuit U5 forment une bascule RS. Rappelons qu'une pluie d'une durée supérieure à 1 heure se traduit par un état haut sur la cathode de la diode D1. En plus, un nombre de phase de pluie supérieure à trois amène un état haut au niveau de la cathode de la diode D5, les deux diodes sont donc le siège d'un front montant qui sera prise, compte par le dispositif de déviation formé par C5, R10, R9 et D4. La charge de C5 à travers R9 a pour conséquence l'application d'un état haut très brève sur l'entrée 8 de la bascule RS qui passera à un état haut stable.

III.2.6 Effacement de la bascule RS :

Au cours de la journée la résistance de la LDR est très faible. La tension qui sera appliquée sur l'entrée inverseuse de U4 est basse. la sortie du comparateur est à l'état haut et celle de la porte NOR (B) de U1(CD 4001) est à l'état bas.

Lorsque la nuit tombe la résistance ohmique de la LDR augmente conduisant à l'augmentation de la tension aux bornes de l'entrée inverseuse et qui sera plus importante que la tension aux bornes e l'entrée non inverseuse. La sortie du circuit U4 passe alors à un état bas alors que celle de la porte NOR (B) passe à l'état haut.

Lors du basculement du compteur la résistance R6 introduit une réaction positive entraînant un passage bien net d'une situation "jour" à une situation "nuit" et inversement. Le front montant à la sortie de la

Chapitre III: Résultats et Interprétations

porte NOR(B) du circuit intégré U1 qui est provoqué par l'apparition de la nuit est pris en compte par le système de dérivation formé par C4,R7 et D3 par conséquent il apparait un état haut sur l'entrée 13 de la bascule RS dont la sortie 11 passe à l'état bas rendant cette bascule prête a pour une nouvelle période de comptabilisation.

La remise à 0 de U3 du à une impulsion positive produite par une charge rapide de C4 à travers R7 a pour conséquence de rendre prêt le compteur qui pourra assurer un comptage éventuel de la nouvelle journée.

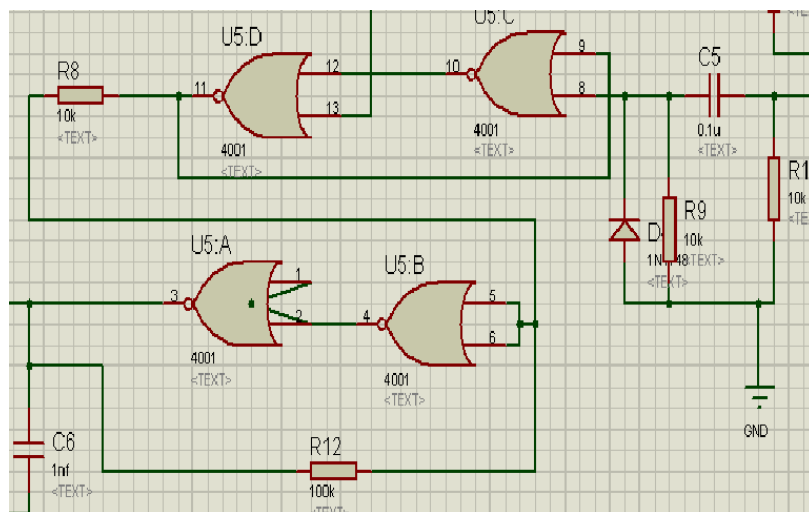


Figure III.4- Bascule RS.

III.2.7 Comptage et affichage des journées de pluie :

le comptage et affichage s'effectue par le biais des circuits intégrés U1,U21 et U32 représentant compteurs , décodeurs et afficheurs 7 segments. Ce compteur CD 4033 fonctionne aux rythme des fronts montants appliqués à son entrée CL à condition que son entrée CI soit à l'état bas. la sortie de report CO passe de l'état bas ers l'état haut lorsque le compteur passe de la position 9 à la position 0. vu que la sortie CO du circuit intégré U31 est relié par CL au circuit intégré U21 ce dernier comptera les dizaines. De même U1 comptera les centaines.

en conclusion tout cet ensemble de compteurs compteront 999 journées pluvieuses .

Chapitre III: Résultats et Interprétations

notons qu'après chaque journée pluvieuse , la sortie 11 de la bascule RS passe de l'état bas à l'état haut, la mise en forme de ce signal sera assuré par le trigger de schmitt formé par les portes NOR A et B de U5. le bouton poussoir permettra de remettre à 0 les trois compteurs unité, dizaine et centaines. chacun des compteurs/ décodeurs est relié à un afficheur BCD 7 segments à cathodes communes à travers des résistances chutrices bien évidemment.

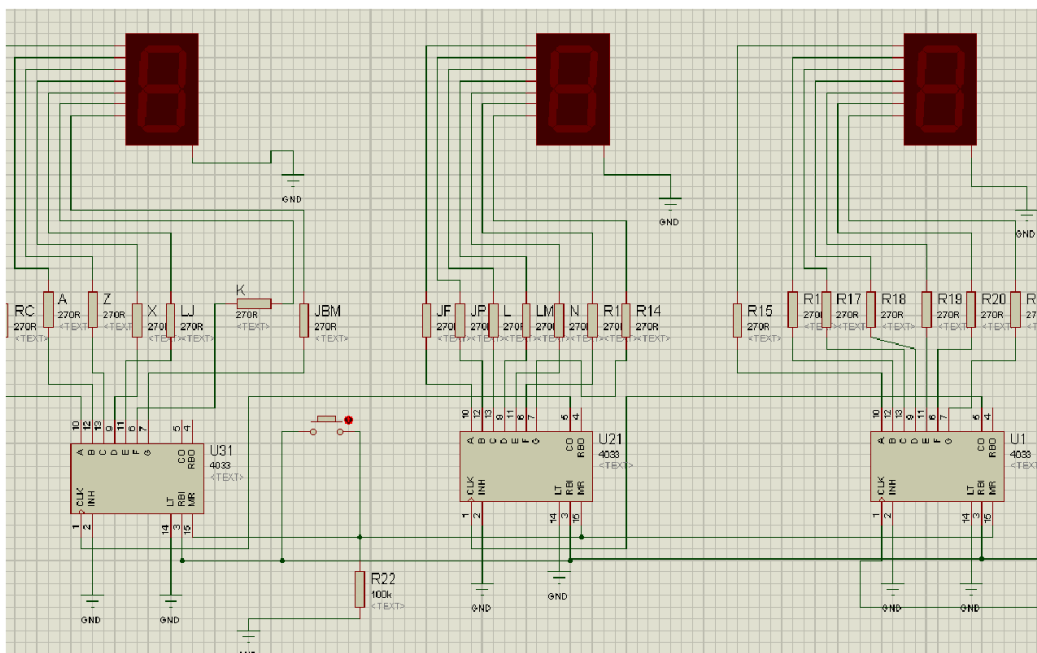


Figure III.5- compteur /decodateur /afficheur 7segements.

III.3 Chronogrammes aux principaux nœuds du circuit :

On sait que a la sortie 9 de compteur U2 composé de 14 étage on a l'apparition d'un signal carré. Le signal obtenu par PROTEUS est présenté au niveau de la figure III.6.

Chapitre III: Résultats et Interprétations

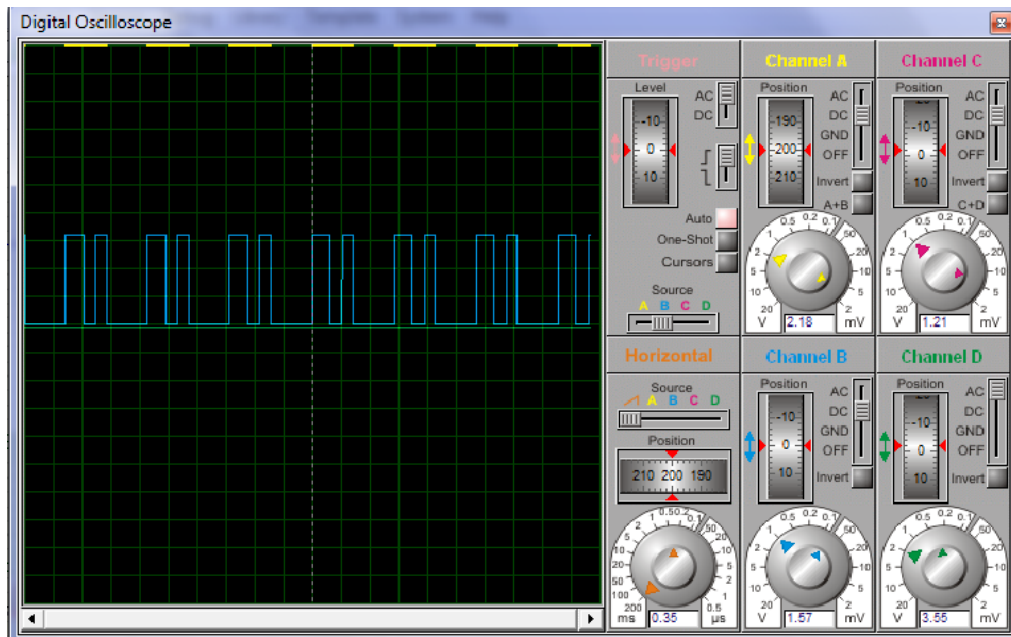


Figure III.6 – signal de la sortie 9 du U2.

III.3.1 L'affichage lors de l'initialisation :

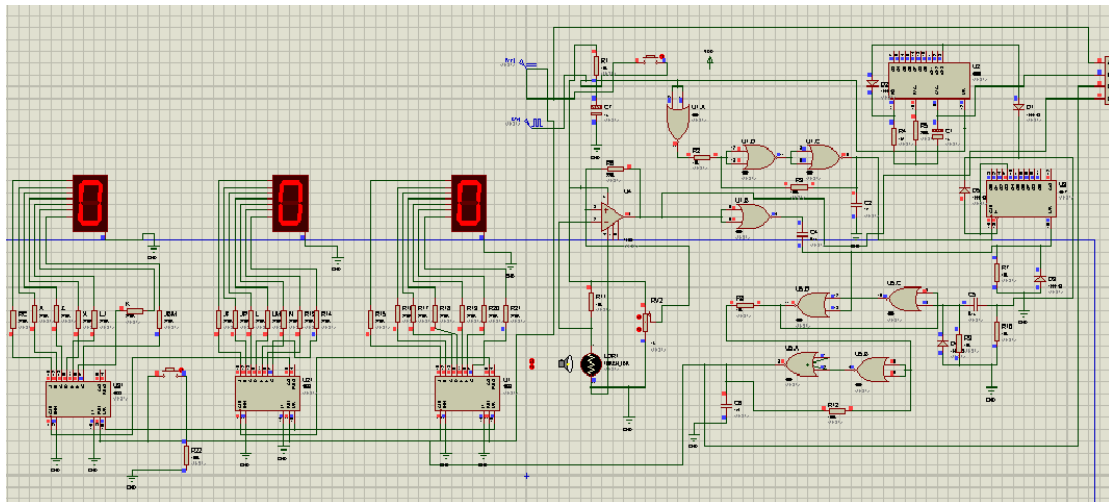


Figure III.7- L'affichage lors de l'initialisation.

On remarque qu'à l'initialisation chacun des afficheurs affiche un zéro.

Chapitre III: Résultats et Interprétations

III.3.2 Premier résultat de test sur simulation :

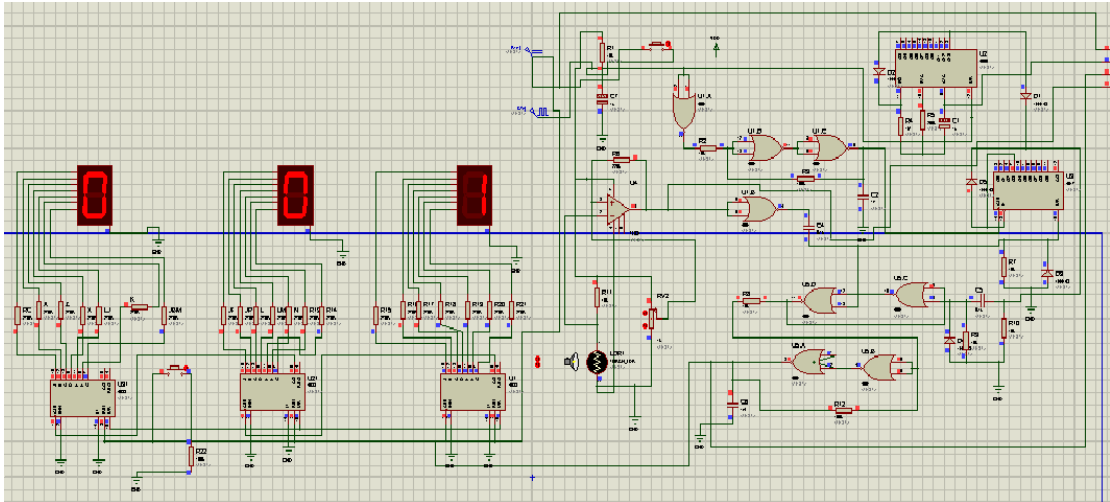


Figure III.8 - Premier résultat de test sur simulation.

En activant notre comptage avec condition d'une journée pluvieuse le compteur des unité nous affiche le nombre 1 , correspondant à une journée de pluie.

III.3.3 Deuxième résultat de test sur simulation :

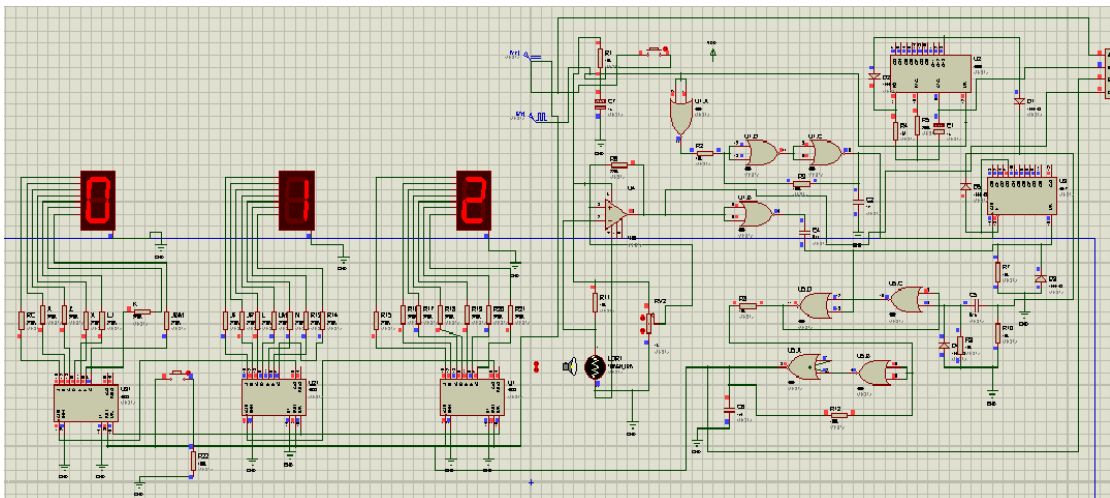


Figure III.9 -deuxieme résultat de test sur simulation.

Chapitre III: Résultats et Interprétations

Afin de vérifier le fonctionnement de notre comptabilisateur, nous nous mettons dans les conditions de 12 journées pluvieuse ce qui a pour conséquence l'affichage du nombre 12.

III.4 résultats obtenus en simulation :

Notre circuit comptabilisateur des journées de pluie que nous avons réalisé est présenté en trois parties comme suit :

- Etage de commande
- Compage/décodage
- Affichage

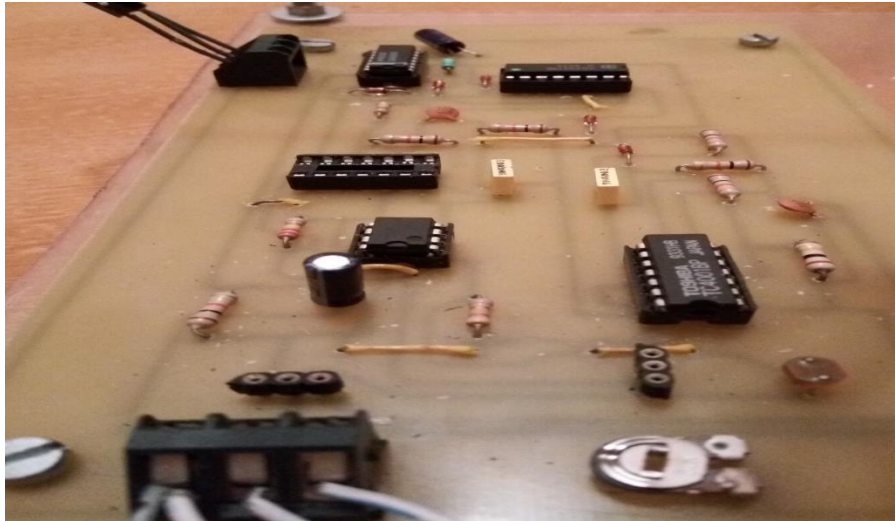


Figure III.10 – étage de commande.



Figure III.11- étage de compteur/décodeur .

Chapitre III: Résultats et Interprétations

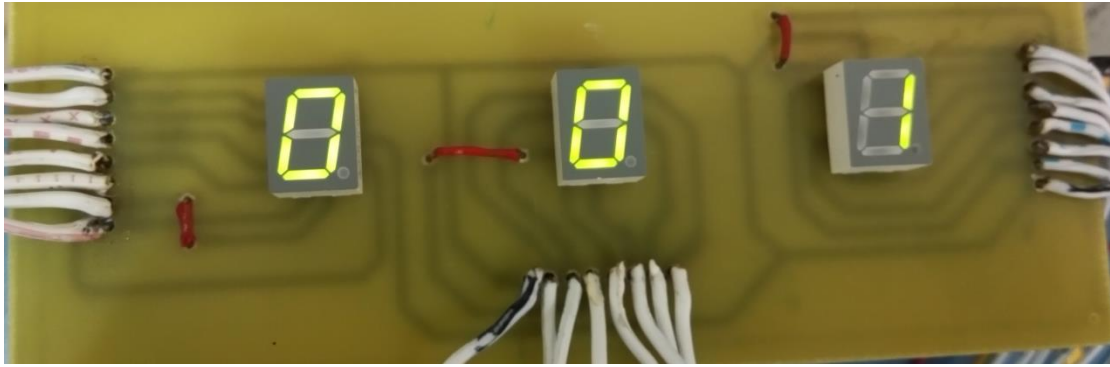


Figure III.12- étage d'affichage

III.4.1 premier test :

Après l'activation de l'entrée reset de U2 et le compteur U3 remise à 0 des trois afficheurs impliquant la tombée de la nuit.

Après une journée de pluie notre compteur correspondant aux unités est mis à 1 ceci est illustré dans ce qui suit :

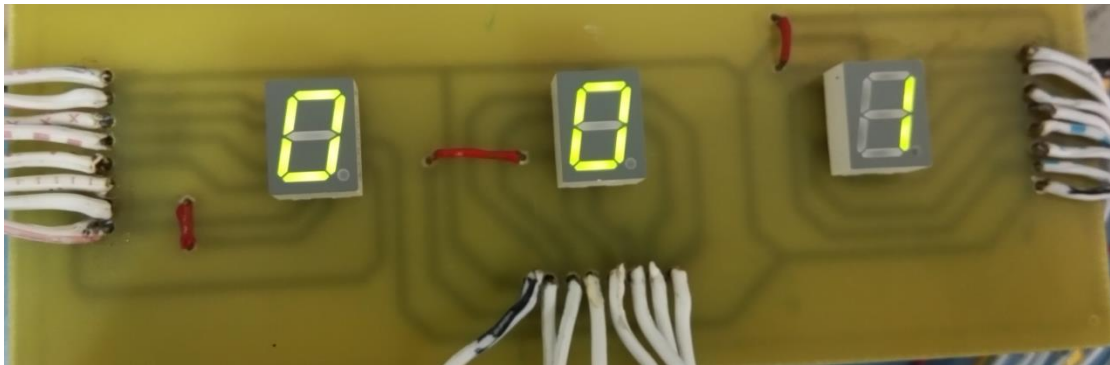


Figure III.13- affichage du premier test.

Et on obtient un signal carré au niveau de la sortie 9 de U2 que est représenté par la figure III.14 :

Chapitre III: Résultats et Interprétations

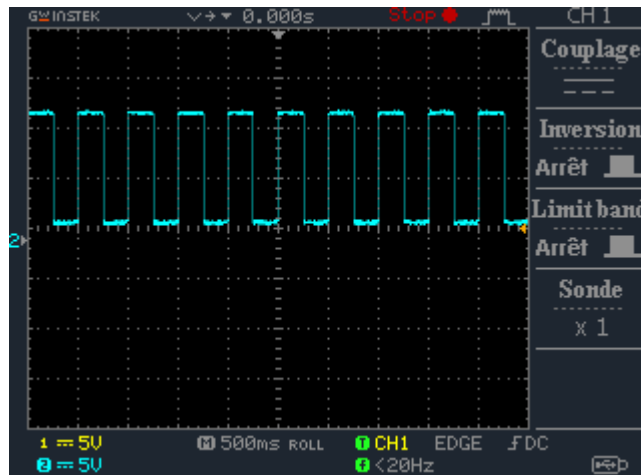


Figure III.14- signal du sortie 9 de U2 pratiquement.

III.4.2 deuxième test :

On se met dans les conditions de 32 journées pluvieuses activant ainsi le compteur des unités et celui des dizaines. L'affichage obtenu permettant de compter « 32 journées pluvieuses est représenté au niveau de figure III.15 :

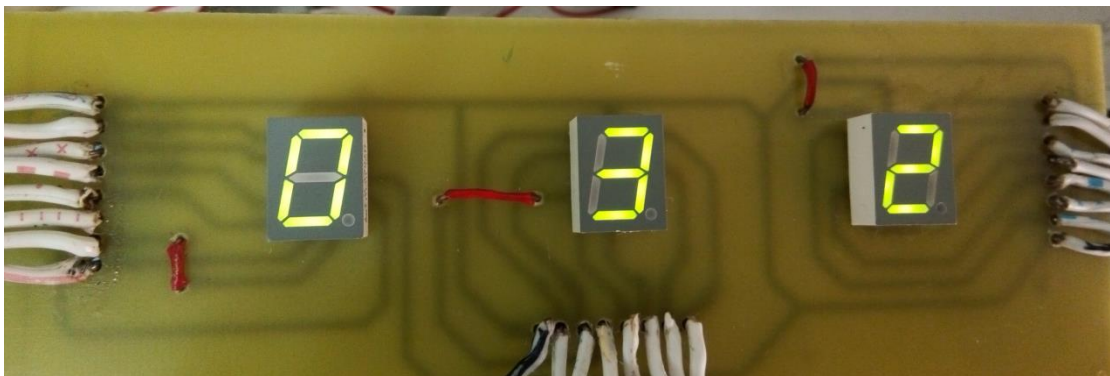


Figure III.15- deuxième affichage « deuxième test »

Conclusion générale

Conclusion

Notre travail nous a permis d'étudier un comptabilisateur de journées de pluie. Nous avons alors pu présenter tout d'abord les capteurs, vu que dans notre cas nous avons utilisé un capteur d'humidité, nous avons alors dans une seconde étape étudié le fonctionnement des différents étages constituant notre circuit.

Une dernière étape a consisté à analyser notre circuit et présenter les chronogrammes aux différents nœuds de ce montage.

Cette étude bien que simple et non exhaustive, nous a été très profitable. En effet, elle nous a permis de compléter notre formation et ceci de par le fait que nous avons pu nous familiariser avec les capteurs, les compteurs, les décodeurs, les afficheurs, montages à base d'amplificateurs opérationnels etc.....

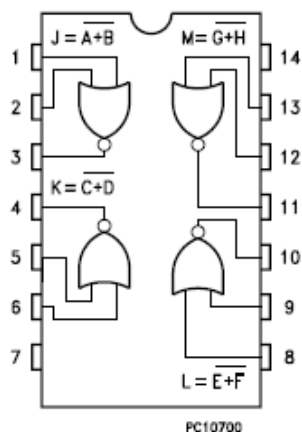
Pour finir ce type de montage trouve son utilisation dans différentes applications on citera d'une part la gestion de l'agriculture, du jardinage ou encore la régénération de la nappe phréatique, d'autre part cette réalisation s'adapte bien pour donner une idée ce qu'on nomme habituellement le beau ou le mauvais temps sous l'aspect météorologique et aussi touristique.

annexe

Le Circuit Intégré CD4001

Le CD4001 est un circuit intégré à 14 pins en DIL (Dual In Line Package) composé de 4 portes logiques NOR. [9]

Brochage du CD 4001:



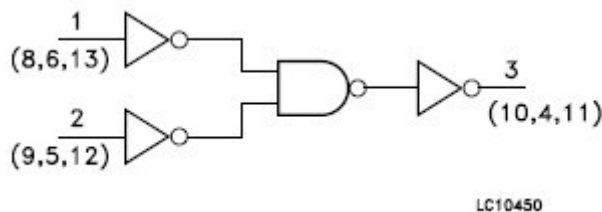
Description des Pins du CD 4001 :

Numéro de Pins	Symbole	Fonction
1, 2, 5, 6, 8, 9, 12, 13	A, B, C, D, E, F, G, H	Entrées données
3, 4, 10, 11	J, K, L, M	Sorties données
7	V_{SS}	Reliée à la masse
14	V_{DD}	Reliée à $+V_{CC}$

Conditions de fonctionnement recommandées par le constructeur du :

Symbole	Paramètre	Valeur	Unité
V_{DD}	Tension d'alimentation	3-20	V
V_I	Tension d'entrée	0- V_{DD}	V
T_{OP}	Température de fonctionnement	(-55)-125	°C

Diagramme logique du CD4001:



annexe

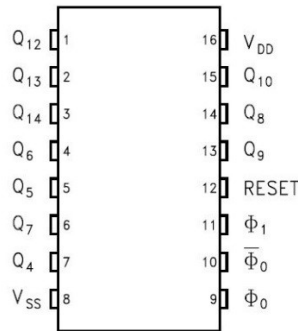
Table de vérité du CD4001 :

Entrées		Sorties
A, C, E, G	B, D, F, H	J, K, L, M
0	0	1
0	1	0
1	0	0
1	1	0

Le Circuit Intégré CD4060

Le CD4060 un circuit intégré composé d'un compteur binaire à 14 étages plus un oscillateur. [10]

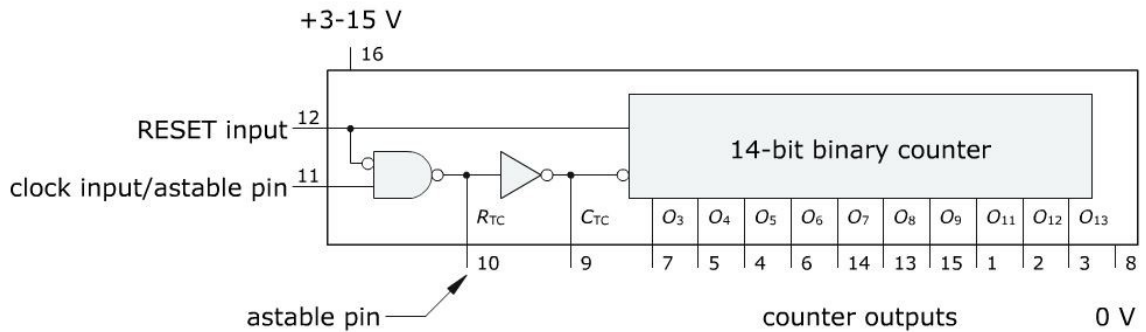
Brochage du CD4060 :



Description des pins du CD4060 :

Numéro de Pin	Symbole	Fonction
1, 2, 3, 4, 5, 6, 7, 13, 14, 15	$Q_{12}, Q_{13}, Q_{14}, Q_6, Q_5, Q_7, Q_4, Q_9, Q_8, Q_{10}$	Sorties
9, 10, 11	Φ, Φ, Φ_1	Entrées de l'oscillateur
12	Reset	Remise à zéro
16	V_{DD}	Reliée à l'alimentation
8	V_{SS}	Reliée à la masse

Diagramme Fonctionnel du CD4060 :



annexe

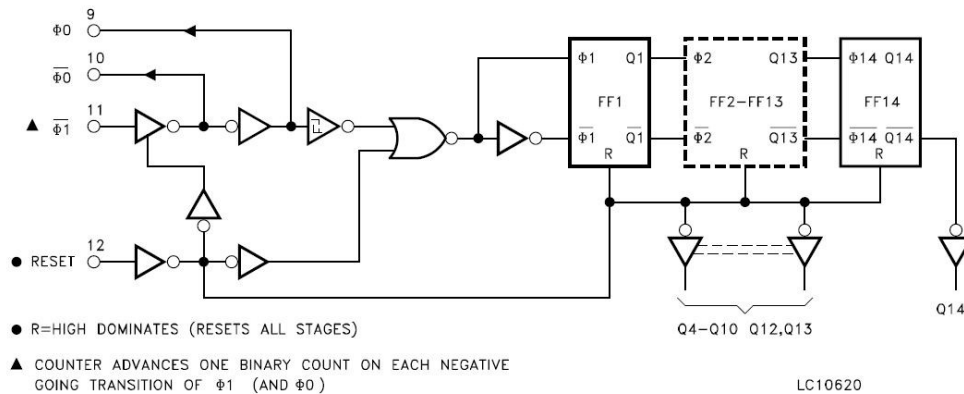
Les impulsions en provenance du montage astable (oscillateur) sont envoyées au compteur binaire. Sur chaque sortie du compteur binaire on va trouver une fréquence qui correspond à la fréquence initiale de l'oscillateur divisée par 2^n ou $4 \leq n \leq 14$ selon la sortie sur laquelle on se situe.

Exemple : la fréquence du signal généré sur la sortie Q_3 , Pin 7 sera égale à la fréquence du signal généré par l'oscillateur divisé par 2^4 . La fréquence du signal généré à la sortie Q_{13} , Pin 8 sera égale à la fréquence du signal généré par l'oscillateur divisé par 2^{14} .

Utilisation du CD 4060:

On fait appelle à ce circuit intégré lorsqu'on veut avoir une source ou un générateur d'impulsion à très faible fréquence. Par exemple, si on veut avoir un signal avec une impulsion toute les 10s ou plus, alors un circuit utilisant un CD4016 au lieu d'un NE555 en astable devient plus courant.

Diagramme Logique du 4060:



Conditions de fonctionnement recommandées par le constructeur du CD4060:

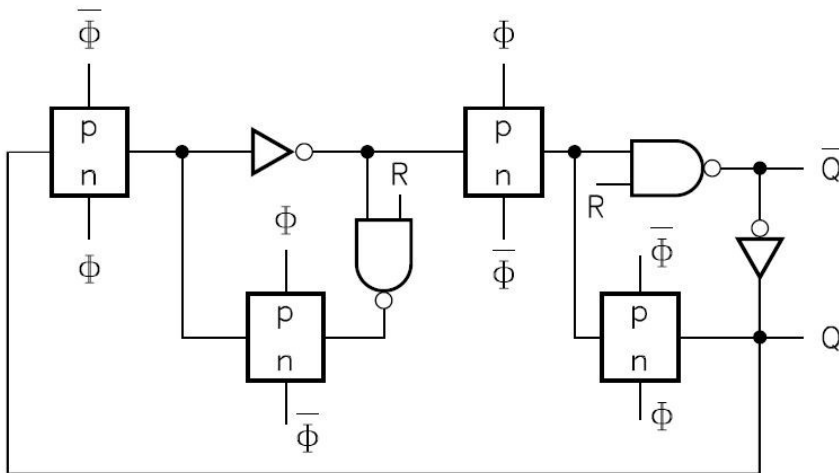
La Tension d'alimentation VDD est entre 3 et 20 Volt.

La Tension d'entrée Vi entre 0 et VDD.

La Température de fonctionnement T_{OP} est entre -55 et 125°C.

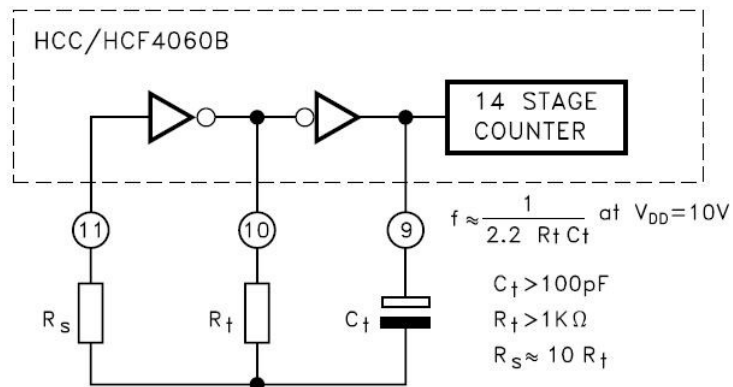
annexe

Détails sur la partie compteur binaire 14 étages du CD4060 :



Détails sur la partie oscillateur du CD4060 :

Oscillateur RC :



R_s doit être grande. Le cas idéal serait de prendre cette dernière 470K Ω .

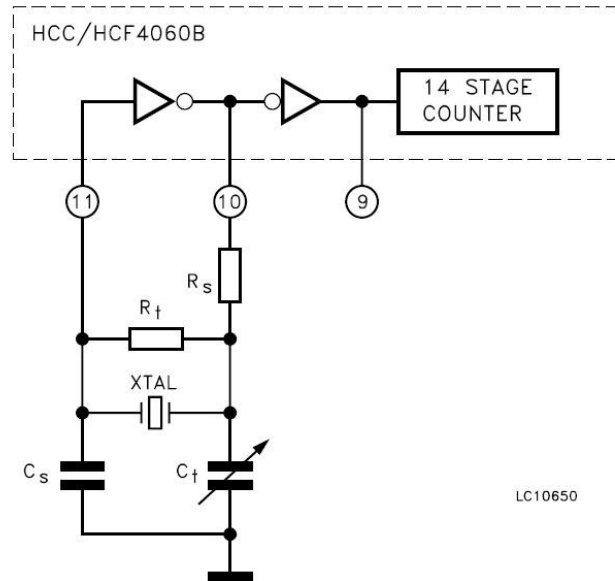
Calcul de la fréquence d'oscillation :

Le calcul de cette fréquence est donné par la relation suivante :

$$f = \frac{1}{2.3 R_t C_t}$$

Oscillateur à Quartz :

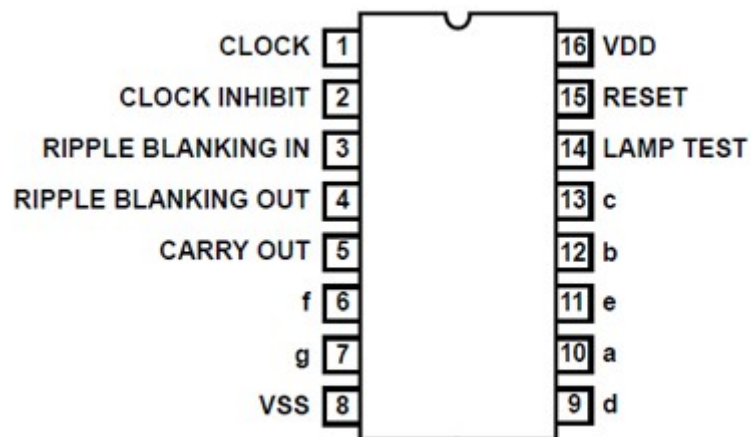
annexe



Le Circuit Intégré CD4033

Le CD4001 est un circuit intégré à 16 pins en DIL (Dual In Line Package) composé de 4 portes logiques NOR. [12]

Brochage du CD 4033:



Description des Pins du CD 4033:

Numéro de Pins	Symbole	Fonction
6,7,9,10,11,12,13	A, B, C, D, E,F ,G	Sorties données
15	reset	Sortie donnée
8	V _{SS}	Reliée à la masse
16	V _{DD}	Reliée à +V _{CC}
14	Lamp test	Sortie donnée
1	Clock,clock inhibit	entrée donnée
3	Ripple blanking in	entrée donnée
4,5	Balking out,carry out	Sorties données
2	,clock inhibit	Sortie donnée

annexe

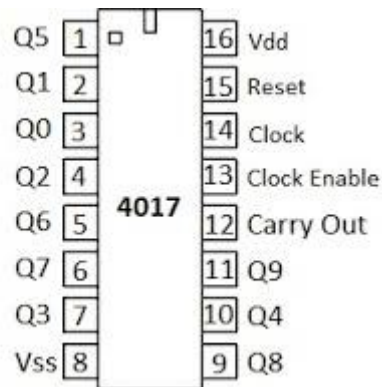
Conditions de fonctionnement recommandées par le constructeur du :

Symbole	Paramètre	Valeur	Unité
V_{DD}	Tension d'alimentation	3-20	V
V_I	Tension d'entrée	$0-V_{DD}$	V
T_{OP}	Température de fonctionnement	$(-55)-125$	°C

Le Circuit Intégré 17

Le CD4001 est un circuit intégré à 16 pins en DIL (Dual In Line Package) composé de 4 portes logiques NOR. [11]

Brochage du CD 4017:



Description des Pins du CD 4017 :

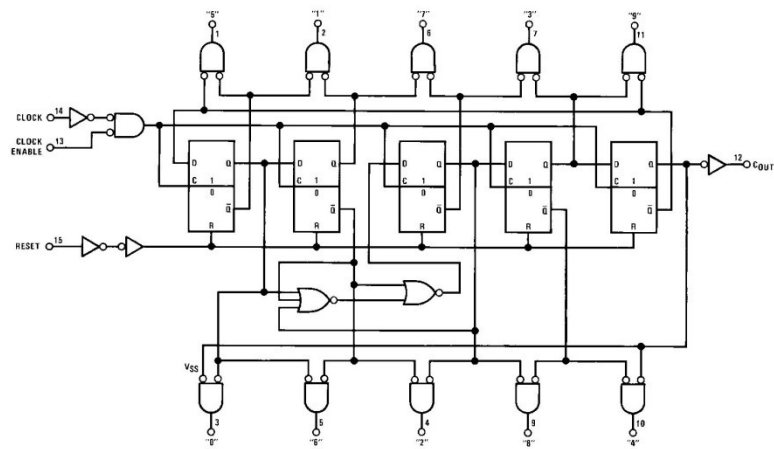
Numéro de Pins	Symbole	Fonction
1, 2, 3, 5, 6, 7, 9, 10, 11	Q5, Q1, Q0, Q2, Q6, Q7, Q3, Q8, Q4, Q9	Sorties données
15	reset	Entrée donnée
8	V_{SS}	Reliée à la masse
16	V_{DD}	Reliée à $+V_{CC}$
14	clock	Entrée donnée
13	Clock enable	Entrée donnée
12	Carry out	sortie donnée

annexe

Conditions de fonctionnement recommandées par le constructeur du :

Symbole	Paramètre	Valeur	Unité
V_{DD}	Tension d'alimentation	3-20	V
V_I	Tension d'entrée	$0-V_{DD}$	V
T_{OP}	Température de fonctionnement	$(-55)-125$	°C

Diagramme logique du CD4017:



Nomenclature des composant

Nomenclature des composant :

- **Resistances :**

R1,R2,R7,R8,R9,R10 =10 K Ω

R3,R12 =100 K Ω

R4 =1M

R5=200 K Ω

R6=220 K Ω

R11= K Ω

- **Condensateurs :**

C1,C7 =1uf

C2,C6=1nf

C4,C5=0,1uf

- **Potentiomètres :**

RV2=10 K Ω

- **Diodes :**

D3,D4,D6,D6,D7=1N4148

- **Circuit integri :**

U1=CD4001

U2=CD4060

U3=CD4017

U4=TL082

U1,U21,U31=CD4033

Bibliographie

- [1] http://si.lycee-desfontaines.eu/IMG/pdf/capteurs_cr.pdf
- [2] http://sii-technologie.spip.ac-rouen.fr/IMG/pdf/cours_bac_s_si_-_acquerir_l_information_-_les_capteurs.pdf
- [3] http://www.openobject.org/physicalprogramming/images/c/cd/Sensor_Report.pdf
- [4] http://dspace.univ-tlemcen.dz/bitstream/112/6251/1/Mast.ELN%20gorari%20_cherigui.pdf
- [5] <http://math.univ-lyon1.fr/irem/IMG/pdf/LatexPourProfMaths.pdf>
- [6] M. GRAILLAT, “électronique : - le classeur -,” Cours Électronique / Physique : <http://amoweb.fr/fichiers/electronique/electronique.pdf>, Tech. Rep., 2010.
[Online]. Available : <http://amoweb.fr/fichiers/electronique/electronique.pdf>
- [7] J.-C. MICHEL, “La fonction gration dun signal rectangulaire,” Cours Traitement du signal : http://www.gecif.net/articles/genie_electrique/cours/terminale/cours/les_montages_astables.pdf, Tech. Rep., 2013.
[Online]. Available http://www.gecif.net/articles/genie_electrique/cours/terminale/cours/les_montages_astables.pdf
- [8] <http://www.ann.jussieu.fr/~hecht/ftp/old/InfoBase-2005-06/latex/DOC/LaTex-initiation.pdf>
- [9] CD4001 Fiche technique (PDF) - Intersil Corporation - CMOS <http://www.alldatasheet.fr/datasheet-pdf/pdf/26834/TI/CD4001.html>
- [10] CD4060 Fiche technique (PDF) - Intersil Corporation - CMOS <http://www.alldatasheet.fr/datasheet-pdf/pdf/66436/TI/CD4060.html>
- [11] CD4017 Fiche technique (PDF) - Intersil Corporation - CMOS <http://www.alldatasheet.fr/datasheet-pdf/pdf/32979/TI/CD4017.html>
- [12] CD4033 Fiche technique (PDF) - Intersil Corporation - CMOS <http://www.alldatasheet.fr/datasheet-pdf/pdf/26387/TI/CD4033.html>

Bibliographie

Résumé

Résumé :

Notre travail a consisté à étudier pratiquement un comptabilisateur des journées de pluie. Cet appareil qui ressemble étrangement à un pluviomètre remplit non seulement les taches de ce derniers et y insère d'autres taches. En effet notre comptabilisateur considéré comme une version amélioré du pluviomètre et tout d'abord représentatif des critères relatifs à la gestion de l'agriculture, du jardinage et de la régénération de la nappe phréatique et est aussi bien adapté à la notion du beau et du mauvais temps sous l'aspect touristique d'une part et météorologique d'autre part. Ce travail, bien que simple et non exhaustif, nous a permis d'améliorer nos connaissances théoriques et pratiques en nous permettant tout d'abord d'apprendre à faire des recherches puis de nous familiariser avec différents montages électronique.

Mots clés: pluviomètres, beau temps, mauvais temps, capteur d'humidité.

ملخص :

عملنا يتمثل في دراسة عملية لحساب الأيام الممطرة. هذا الجهاز يشبه بغرابة مقياس المطر ليس فقط وظيفية المهام الأخيرة ويُدْرَجُ وُضَافُ أُخْرَى. والواقع أن حساب الأيام الممطرة يعتبر نسخة محسنة من مقياس الأمطار أو لا ممثل المعايير المتعلقة بإدارة الزراعة وزراعة تجديد المياه الجوفية ومجهز أيضا فكرة حسن وسوء الأحوال الجوية في إطار الجانب السياحي من جهة ومن جهة أخرى الأرصاد الجوية. هذا العمل وان كان بسيطا وليس على سبيل الحصر، سمح لنا تحسين المعرفة النظرية و العملية بالسماح لنا أولا أن نتعلم التعريف بمختلف التجميعات الالكترونية.

الكلمات الأساسية: مقياس المطر والطقس الجيد او الطقس السيئ, مجس الرطوبة.

Abstract:

Our work consisted in practically studying a comptabilisator of the days of rain. This device which resembles a pluviometer curiously filled not only the spots of this last and inserts other spots there. Indeed our comptabilisator considered as a version improved of the pluviometer and first of all representative of the criteria relating to management of agriculture, gardening and regeneration of the water table and is as well adapted to the notion of beautiful and the bad weather under the tourist on the one hand and weather aspect on the other hand. this work, although simple and nonexhaustive, allowed us to improve our theoretical knowledge and practices while first of all allowing us to learn how to make research then familiarize us with various assemblies electronics.

Keywords: pluviometers, good weather, bad weather, sensor of moisture.