

REPUBLIQUE ALGERIENNE DEMOCRATIQUE ET POPULAIRE
MINISTERE DE L'ENSEIGNEMENT SUPERIEUR ET DE LA RECHERCHE
SCIENTIFIQUE



UNIVERSITE ABOU BEKR BELKAID-TLEMCCEN
FACULTE DE TECHNOLOGIE
DEPARTEMENT DE GENIE ELECTRIQUE ET ELECTRONIQUE

Mémoire

Pour l'obtention du diplôme de Master en Instrumentation

Thème

Réalisation d'un générateur de signaux pseudo-aléatoire
Numériques et Analogiques

Présentée par :

Mr CHAREF ABDELLATIF
Mr SENINI AYYOUB

Soutenue en 26 mai 2016 devant les membres du jury :

| | | | |
|-----------------------------------|-------------------|------------------|------------------|
| BOUAZZA BENYOUNES | MCA | U.Tlemcen | Président |
| MOULAI KHATIR Ahmed Nassim | MCB | U.Tlemcen | Examineur |
| BOUAZZA née GUEN Ahlam | Professeur | U.Tlemcen | Encadreur |

Année Universitaire: 2015/2016

Remerciements

Avant tout, il ne saurait question d'entreprendre les remerciements sans avoir remercié Le BON DIEU de nous avoir permis de réaliser ce travail.

Nous tenons à remercier :

Tout d'abord à nos chers parents, d'avoir été là toutes ces années de nous avoir aidé à faire ce très long parcours, et de nous avoir guidé vers le droit chemin.

Nous remercions infiniment notre encadreur **Mme A.GUEN BOUAZZA** pour sa confiance, pour son aide si précieuse et surtout infini, pour son coté humain, son indulgence, toute sa compétence, sa compréhension et surtout son immense patience qui nous a permis d'achever ce modeste travail. Nous lui témoignons ainsi toute notre gratitude pour toute son aide.

Nous adressons aussi nos remerciements à **Mr B.BOUAZZA** qui nous a fait l'honneur de présider le jury de notre mémoire.

Nous remercions aussi **Mr. N.MOULAY KHATIR** qui a aimablement accepté de juger ce travail.

Nous tenons à remercier tous les membres du Laboratoire de d'Electronique pour leurs soutiens inconditionnels et leur aide si précieuse qui a permis a l'aboutissement de ce modeste Travail.

Enfin, à toutes les personnes ayant participé de près ou de loin à la réalisation de ce projet, un grand merci.

Dédicaces

Au nom de dieu, le clément, le très miséricordieux

Je dédie ce modeste travail à :

Mes **parents**, en témoignage de l'amour, du respect et de la gratitude que je leur porte.

Je ne pourrai qu'exprimer un infini remerciement à mes parents qui n'ont jamais arrêté de m'encourager et de m'aider à aller de l'avant.

A mes adorables sœurs et mon très cher frère pour leurs encouragements, amour et aide.

A tous mes **oncles** et **tantes** sans exception

A tous mes **cousins** et **cousines**

A tous mes amis (es)

CHAREF ABDELLATIF

Dédicaces

Au nom de dieu, le clément, le très miséricordieux

Je dédie ce modeste travail à :

Mes **parents**, en témoignage de l'amour, du respect et de la gratitude que je leur porte.

Je ne pourrai qu'exprimer un infini remerciement à mes parents qui n'ont jamais arrêté de M'encourager et de m'aider à aller de l'avant.

A mes adorables sœurs et mon très cher frère pour leurs encouragements, amour et aide.

A tous mes **oncles** et **tantes** sans exception

A tous mes **cousins** et **cousines**

A tous mes amis (es)

SENINI AYYOUB

Sommaire

Introduction générale

Chapitre I : étude d'un générateur aléatoire numérique

| | |
|--|----|
| 1. Les Portes logiques..... | 1 |
| 1.1. Portes logiques de base..... | 2 |
| 1.1.1. Inverseur | 2 |
| 1.1.2. Porte AND..... | 2 |
| 1.1.3. Porte OR..... | 3 |
| 1.2. Combinaisons de portes logiques..... | 3 |
| 1.2.1. Porte NAND (Non ET) | 3 |
| 1.2.2. Porte NOR (Non OU) | 4 |
| 1.3. Porte XOR..... | 5 |
| 1.4. Porte NXOR..... | 5 |
| 2. Les multivibrateurs astables | 6 |
| 2.1. Différents montages astable | 7 |
| 2.1.1. Montage à base de transistors | 7 |
| 2.1.2. Montage Astable à ampli opérationnel..... | 9 |
| 2.1.2.1. Principe de fonctionnement | 10 |
| 2.1.3. Montage astable à circuit intégré NE555 | 11 |
| 2.1.4. Montage astable à porte logique | 13 |
| 3. Filtres électronique..... | 16 |
| 3.1. Définitions..... | 16 |
| 3.2. Types de filtres | 17 |
| 4. Trigger de Schmitt..... | 18 |
| 4.1. Fonctionnement..... | 19 |
| 5. le transistor bipolaire..... | 20 |
| 5.1. Constitution | 20 |
| 5.2. Principe de fonctionnement | 21 |
| 5.3. Les régimes de fonctionnement | 22 |
| 5.3.1. Les régimes de blocage (état bloqué)..... | 22 |
| 5.3.2. Régime linéaire (amplificateur) | 23 |
| 5.3.3. Régime de saturation (état passant)..... | 23 |

| | |
|---|----|
| 5.4. Le transistor en commutation (interrupteur statique) | 24 |
| 5.5. Le transistor BD139 | 24 |
| 5.5.1. Caractéristiques électriques du transistor BD139..... | 25 |
| 5.6. Le transistor BC547..... | 25 |
| 5.6.1. Caractéristiques électriques du transistor BC547 | 25 |
| 5.6.2. Applications du transistor BC547 | 25 |
| 6. Montage Darlington | 26 |
| 6.1. Principe | 26 |
| 6.2. Schéma équivalent en petits signaux | 28 |
| 6.3. Paramètres du circuit | 28 |
| 6.3.1. Résistance d'entrée..... | 28 |
| 6.3.2. Résistance de sortie | 29 |
| 7. Circuit intégré CD4011 | 30 |
| 7.1. Caractéristiques | 30 |
| 8. Compteur binaire CD4040 | 30 |
| 8.1. Caractéristiques | 30 |

Chapitre II : étude d'un générateur aléatoire analogique

| | |
|---|----|
| 1. L'amplificateur opérationnel | 31 |
| 1.1. Généralités | 31 |
| 1.2. Représentation symboliques de l'amplificateur opérationnel | 32 |
| 1.3. Polarisation de l'amplificateur opérationnel | 33 |
| 1.4. Caractéristiques | 33 |
| 1.4.1. L'impédance d'entrée, de gain et gain en puissance | 33 |
| 1.4.2. Impédance d'entrée | 34 |
| 1.4.3. Impédance de sortie..... | 34 |
| 1.4.4. Gain de puissance..... | 35 |
| 1.5. Tension de décalage et courants d'entrée..... | 35 |
| 1.6. Vitesse de balayage | 36 |
| 1.7. Réaction positive et contre-réaction..... | 37 |
| 1.7.1. Définitions..... | 37 |
| 1.8. Application..... | 38 |
| 2. Montage de base de l'amplificateur opérationnel | 38 |

| | |
|--|----|
| 2.1. Amplificateur suiveur de tension | 38 |
| 2.2. Amplificateur de tension non-inverseur | 39 |
| 2.3 Amplificateur de tension inverseur | 40 |
| 2.4. Amplificateur différentiel | 40 |
| 2.5. Amplificateur sommateur | 41 |
| 2.6. Additionneur non-inverseur (extensible a n entrées) | 42 |
| 2.7. Intégrateur inverseur..... | 43 |
| 2.8. Dérivateur | 44 |
| 2.9. Comparateur de tensions | 44 |
| 3. Le transistor bipolaire 2N2222 | 45 |
| 3.1. Complémentaire des transistors 2N2222 | 45 |
| 3.2. Caractéristiques électriques du transistor 2N2222 | 46 |
| 3.3. Applications du transistor 2N2222 | 46 |
| 4. Potentiomètre | 46 |

Chapitre III : Résultats et interprétations

| | |
|--|----|
| 1. Analyse du générateur numérique de signaux aléatoires | 47 |
| 2. Analyse du générateur Analogique de signaux aléatoires | 50 |
| 3. Chronogrammes aux différents nœuds de nos circuits sont donnés dans ce qui suit | 51 |
| 3. 1. Chronogrammes aux différents nœuds de notre circuit numérique | 51 |
| 3.1.1. Les signaux obtenus dans les différents points du circuit N°1 | 55 |
| 3.2. Chronogrammes aux différents nœuds de notre circuit analogique | 58 |
| 3.2.1. Le signal obtenu du circuit N°2 | 60 |
| 5. Nomenclature des composants | 61 |
| Conclusion générale | 63 |
| Bibliographie | 64 |
| Annexe1 | 65 |
| Annexe2 | 66 |
| Annexe3 | 68 |

Liste de figure

| | |
|--|----|
| I.1. Symbole d'un inverseur. | 2 |
| I.2. Porte logique AND | 2 |
| I.3. Symbole d'une porte OR | 3 |
| I.4. Porte NAND | 4 |
| I.5. Symbole d'une porte NOR..... | 4 |
| I.6. Symbole d'une porte XOR..... | 5 |
| I.7. La porte NXOR..... | 5 |
| I.8. Astable à base de transistors..... | 7 |
| I.9. Chronogrammes aux différents nœuds de l'astable à base de transistors. | 9 |
| I.10. Astable à base de l'amplificateur opérationnel | 9 |
| I.11. Tensions aux nœuds A et B de l'astable | 9 |
| I.12. Astable à base du NE 555 | 12 |
| I.13. Astable à 2 portes logiques CMOS inverseuses | 13 |
| I.14. Circuit équivalent entre les nœuds S et H. | 14 |
| I.15. Filtre passe-haut du premier ordre..... | 17 |
| I.16. Filtre passe-bas du premier ordre..... | 17 |
| I.17. Filtre passe- bande..... | 18 |
| I.18. Signaux réel à l'entrée et à la sortie de l'inverseur | 19 |
| I.19. Signaux à l'entrée et à la sortie d'un trigger de schmitt | 19 |
| I.20. Cycle d'hystérésis d'une bascule de schmitt | 20 |
| I.21. Transistor NPN et PNP | 21 |
| I.22. Transistor NPN | 21 |
| I.23. Régime de conduction..... | 22 |
| I.24. Transistor équivalent à un interrupteur ouvert..... | 22 |
| I.25. Caractéristiques du transistor..... | 23 |
| I.26. Transistor équivalent à un interrupteur fermé | 24 |
| I.27. Transistor BD139..... | 25 |
| I.28. Montage Darlington | 27 |
| I.29. Schéma équivalent du transistor Darlington en régime petits signaux | 28 |

| | |
|--|----|
| I.30. Schéma équivalent simplifié permettant de déterminer la résistance de sortie. | 29 |
| II.1. Symbole européen de l'amplificateur opérationnel | 32 |
| II.2. Symbole américain de l'amplificateur opérationnel | 32 |
| II.3. Symbole simplifié de l'amplificateur opérationnel. | 32 |
| II.4. Polarisation de l'amplificateur opérationnel. | 33 |
| II.5. Schéma interne de l'AOP. | 34 |
| II.6. Modélisation d'un AOP comprenant les impédances d'entrées et de sortie. | 35 |
| II.7. Conséquence de l'offset ($U_a=V_s$). | 36 |
| II.8. Effet du slew-rate | 37 |
| II.9. Réaction positive et contre-réaction | 38 |
| II.10. Amplificateur suiveur de tension | 38 |
| II.11. Amplificateur de tension non-inverseur | 39 |
| II.12. Amplificateur de tension inverseur. | 40 |
| II.13. Amplificateur différentiel. | 40 |
| II.14. Amplificateur sommateur. | 41 |
| II.15. Amplificateur Additionneur non-inverseur. | 42 |
| II.16. Intégrateur inverseur | 43 |
| II.17. Dérivateur | 44 |
| II.18. Comparateur de tensions | 44 |
| II.19. Brochage des 2N2222 en boîtier TO18 | 45 |
| II.20. Transistor 2N2222. | 45 |
| II.21. Schéma d'un potentiomètre ajustable. | 46 |
| III.1. Générateurs de signaux aléatoires d'origine logique. | 47 |
| III.2. Générateurs de signaux aléatoires analogiques. | 50 |
| III.3. Générateurs de signaux aléatoires analogiques réalisés pratiquement. | 52 |
| III.4. Schéma Isis du circuit N°1 (signaux aléatoires d'origine logique). | 53 |
| III.5. schéma de circuit N°1 (ares). | 54 |
| III.6. Schéma de circuit imprimé N°1 | 54 |
| III.7. Schéma du circuit 3D | 55 |
| III.8. Prototype du circuit N°1 | 55 |
| III.9. Graphe du signal [point N°1]. | 55 |

| | |
|---|----|
| III.10. Graphe du signal [point N°2]..... | 56 |
| III.11. Graphe du signal [point N°3]..... | 56 |
| III.12. Graphe du signal [point N°4]..... | 57 |
| III.13. Graphe du signal [point N°5]..... | 57 |
| III.14. Graphe du signal [point N°6]..... | 58 |
| III.15. Schéma Isis du deuxième circuit | 58 |
| III.16. Schéma de circuit N°2(ares) | 59 |
| III.17. Schéma de circuit imprimé N°2 | 59 |
| III.18. Schéma du circuit 3D. | 59 |
| III.19. Prototype du circuit N°2. | 60 |
| III.20. Schéma signal Bruit du circuit N°2..... | 60 |

Liste des tableaux

| | |
|--|----|
| Table I.1. Table de vérité de l'inverseur | 2 |
| Table I.2. Table de vérité de la porte AND. | 3 |
| Table I.3. Table de vérité de la porte OR | 3 |
| Table I.4. Table de vérité de la porte NAND. | 4 |
| Table I.5. Table de vérité de la porte NOR. | 4 |
| Table I.6. Table de vérité de la porte XOR | 5 |
| Table I.7. Table de vérité de la porte NXOR | 5 |
| Table II.1. Table de correspondance entre entrée et sortie. | 43 |

Introduction générale

On appelle générateurs de bruit, tout dispositif électronique pour lequel la grandeur de sortie serait une grandeur qui pourrait prendre une valeur quelconque dans un ensemble spécifié.

Ce type de générateur pourrait être totalement analogique, ou dans ce cas la source de bruit pourrait être tout simplement une résistance et le bruit serait un bruit thermique, ça pourrait aussi être un transistor bipolaire ou une diode et on aurait alors dans ce cas parler d'un bruit de jonction.

Il est bien clair que la liberté sans limite des phénomènes aléatoires ne fait indéniablement pas bon ménage avec la rigueur et la fermeté de l'électronique, il est cependant possible de créer des signaux aléatoires ou pseudo-aléatoires qui échappent tant bien que mal à cette rigueur et c'est justement pour cela que ce type de générateurs est conçu.

C'est ainsi que notre travail a consisté à étudier deux types de générateurs de signaux aléatoires le premier faisant appel à la logique binaire alors que le second repose en fait sur un principe analogique.

C'est ainsi que notre mémoire se divise en trois chapitres:

Le premier chapitre a été consacré à l'étude d'un générateur aléatoire numérique faisant appel à la logique binaire, nous présentons alors dans ce premier chapitre le fonctionnement des différents constituants de ce générateur.

Au second chapitre, nous présentons notre générateur de signaux aléatoires analogique et présentons le fonctionnement des différents constituants de ce second générateur.

Notre dernier chapitre est principalement destiné à l'analyse de nos deux circuits

Comme cité en introduction, notre travail a consisté à étudier deux générateurs de signaux aléatoires : le premier numérique et le second analogique.

Nous présentons dans ce chapitre tous les éléments constituant le générateur aléatoire numérique. Ce dernier est constitué de :

- Les ports logiques (ports NAND)
- Les multivibrateurs astables
- Filtres électroniques
- Trigger de Schmitt
- Transistor bipolaire (type BD139 et BC547)
- Montage Darlington
- Compteur binaire CD4040
- Circuit intégré CD4011

Nous allons dans ce qui suit présenter tous les éléments de ce générateur numérique.

1. Les Portes logiques :

Tous les circuits sont composés d'un nombre limité de circuits logiques, ces circuits logiques sont aussi appelés « portes logiques ». Nous allons décrire dans ce qui suit ces fonctions logiques de base qui permettent de réaliser des circuits logiques. La réalisation physique de ces portes logiques a beaucoup évolué au cours des dernières années, passant du relais mécanique, puis tubes à vide électroniques, jusqu'aux circuits intégrés. Les portes logiques sont considérées comme des circuits qui combinent les signaux logiques présentés à leurs entrées sous forme de tensions. On aura alors par exemple une tension de 5V pour représenter l'état logique 1 et une tension de 0V pour représenter l'état 0.

Les trois fonctions de base sont la fonction AND, OR, NOT, toutes les autres fonctions peuvent être déduites de ces fonctions principales.

1.1. Portes logiques de base

1.1.1. Inverseur

Cette porte logique agit sur un seul bit. Sa fonction est d'inverser tout simplement le bit d'entrée.

$$S = \bar{A} \quad (\text{I.1})$$

Son symbole est donné par la figure I.1.

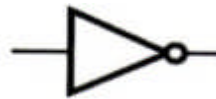


Figure I.1: Symbole d'un inverseur [1].

Sa table de vérité est donnée par la table I.1.

| A | S |
|---|---|
| 0 | 1 |
| 1 | 0 |

Table I.1: Table de vérité de l'inverseur.

1.1.2. Porte AND

Cette porte contrairement à la précédente, comprend deux entrées et une seule sortie.

Dans ce cas on effectue une fonction ET logique entre les deux entrées.

$$S = A \cdot B \quad (\text{I.2})$$

Symbole est donné par la figure I.2.



Figure I.2: Porte logique AND [1].

Sa table de vérité est donnée par la table I.2.

| A | B | S |
|---|---|---|
| 0 | 0 | 0 |
| 0 | 1 | 0 |
| 1 | 0 | 0 |
| 1 | 1 | 1 |

Table I .2: Table de vérité de la porte AND.

1.1.3. Porte OR

La sortie S obtenue est le résultat d'un OU logique entre les deux entrées :

$$S = A + B \quad (\text{I.3})$$

Son symbole est donné par la figure I.3.



Figure I.3: Symbole d'une porte OR [1].

Sa table de vérité est donnée par la table I.3

| Entrée 1 | Entrée 2 | Sortie |
|----------|----------|--------|
| 0 | 0 | 0 |
| 0 | 1 | 1 |
| 1 | 0 | 1 |
| 1 | 1 | 1 |

Table I.3: Table de vérité de la porte OR.

1.2. Combinaisons de portes logiques

Ces trois fonctions logiques de base peuvent être combinées afin de réaliser des opérations plus élaborées et ceci en interconnectant les entrées et les sorties des portes logiques.

1.2.1. Porte NAND (Non ET)

Cette porte présente la particularité de pouvoir recréer des portes AND, OR, NON.

Dans un circuit électronique en utilisant seulement des montages composés uniquement de portes NAND. On effectue toujours une opération ET logique entre les deux sorties mais cette fois le résultat obtenue est inverse.

$$S = \overline{A \cdot B} \quad (\text{I.4})$$

Son symbole est donné par la figure I.4.



Figure I.4: Porte NAND [1].

Sa table de vérité est donnée par la table I. 4.

| A | B | S |
|----------|----------|----------|
| 0 | 0 | 1 |
| 0 | 1 | 1 |
| 1 | 0 | 1 |
| 1 | 1 | 0 |

Table I.4: Table de vérité de la porte NAND.

1.2.2. Porte NOR (Non OU)

Ici la sortie S obtenue sera le résultat inverse d'un OU logique entre les deux entrées :

$$S = \overline{A + B} \quad (\text{I.5})$$

Son symbole est donné par la figure I.5.



Figure I.5: Symbole d'une porte NOR [1].

Sa table de vérité est donnée par la table I.5.

| Entrée 1 | Entrée 2 | Entrée 3 |
|-----------------|-----------------|-----------------|
| 0 | 0 | 1 |
| 0 | 1 | 0 |
| 1 | 0 | 0 |
| 1 | 1 | 0 |

Table I.5: Table de vérité de la porte NOR.

1.3. Porte XOR

$$S = A + B \quad (\text{I.6})$$

Son symbole est donné par la figure I.6.



Figure I.6: Symbole d'une porte XOR [1].

Sa table de vérité est donnée par la table I.6.

| A | B | S |
|---|---|---|
| 0 | 0 | 0 |
| 0 | 1 | 1 |
| 1 | 0 | 1 |
| 1 | 1 | 0 |

Table I.6: Table de vérité de la porte XOR.

$$S = a\bar{b} + \bar{a}b \quad (\text{I.6})$$

1.4. Porte NXOR

Elle exécute la fonction inverse du OU exclusif :

$$S = \overline{A \oplus B} \quad (\text{I.7})$$

Son symbole est donné par la figure I.7.



Figure I.7: La porte NXOR [1].

Sa table de vérité est donnée par la table I.7.

| A | B | S |
|---|---|---|
| 0 | 0 | 1 |
| 0 | 1 | 0 |
| 1 | 0 | 0 |
| 1 | 1 | 1 |

Table I.7: Table de vérité de la porte NXOR.

$$S = \bar{a}b + ab \quad (\text{I.7})$$

- **Remarque**

Nous nous intéressons plus aux portes logiques NAND, car cette porte est utilisée dans le circuit intégrée CD4011 , que nous avons utilisé dans notre montage.

2. Les multivibrateurs astables

Les multivibrateurs sont des montages destinés à générer en sortie une tension rectangulaire .Les niveaux hauts et bas des tensions de sortie sont plus ou moins stables. En fonction de cette stabilité, on peut de ce fait distinguer :

- Les multivibrateurs astables.
- Les multivibrateurs monostables.
- Les multivibrateurs bistables.

On s'intéresse dans notre étude aux multivibrateurs astables que nous avons utilisés dans notre réalisation.

Les astables, générateurs de signaux rectangulaires, sont donc des auto-oscillateurs, car ces circuits ne reçoivent aucune impulsion de l'extérieur contrairement aux monostables et les bistables qui sont considérés comme des oscillateurs de déclenchement.

On remarque alors que tous les multivibrateurs comportent essentiellement:

- Un élément actif tel que le transistor, l'amplificateur opérationnel, les portes logiques
- Un organe qui permettra l'accumulation de l'énergie tel que le condensateur.
- Un organe qui dissipera de l'énergie tel que la résistance.

En fonction de l'élément actif, on distingue donc différents multivibrateurs soit alors à transistor, à porte logiques et enfin les multivibrateurs à circuit intégré tel que le NE555 ou à base d'amplificateur opérationnel.

Un astable ou horloge ne possède donc aucun état stable et par conséquent aucune entrée de déclenchement. Ce dispositif change d'état spontanément sans qu'il soit nécessaire de lui appliquer une impulsion de commande après avoir gardé l'état actif pendant un temps T_H et repasse spontanément à un état inactif pendant un temps T_L et ainsi de suite. L'astable est donc considéré comme un oscillateur non-sinusoidal puisqu'il délivre à sa sortie un signal rectangulaire caractérisé par sa période T et son rapport cyclique $\beta = T_H/T$, où T_H : durée du niveau haut.

Il existe différents montages astables, que nous passerons en revue brièvement dans ce qui suit.

2.1. Différents montages astable

2.1.1. Montage à base de transistors

On présente l'astable à base de transistors.

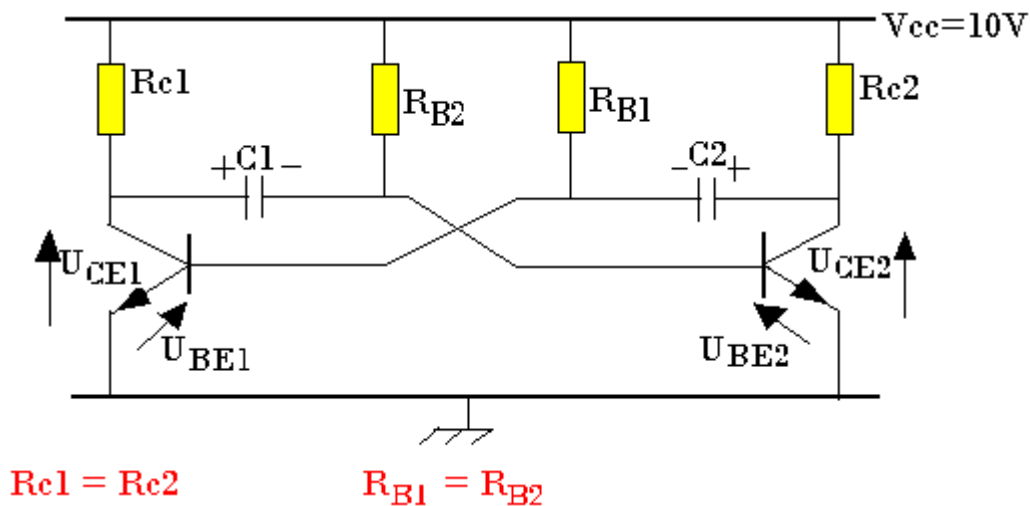


Figure I.8: Astable à base de transistors [2].

On suppose que les condensateurs sont complètement déchargés au départ.

Après avoir alimenté notre circuit, les deux condensateurs C_1 et C_2 se chargent à travers les résistances R_{C1} et R_{C2} et les jonctions "base-émetteur". Les deux transistors T_1 et T_2 tendent à se saturer.

On considère le circuit astable à base de transistors. La sortie de T_2 est reliée à l'entrée de T_1 par une liaison capacitive et réciproquement. Les résistances des

collecteurs sont beaucoup plus faibles que les résistances des bases. On suppose que T_1 se sature en premier : le potentiel de son collecteur passe brutalement de V_{CC} (tension de polarisation) à $V_{CE1} = 0$. L'armature positive de C_1 est mise à la masse et on a $V_{C1} + V_{BE2} = 0$; $V_{BE2} = -V_{C1}$. Le transistor T_2 se bloque, le condensateur C_2 va se charger jusqu'à la valeur $V_{C2} = V_{CC} - 0.7$. Une fois C_2 chargé, la saturation de T_1 est maintenue à travers R_{B1} .

Le condensateur C_1 est lentement chargé en inverse à travers la résistance R_{B2} la tension V_{C1} passe d'une valeur positive à une valeur négative et va tendre vers $-V_{CC}$ mais cette tension ne va jamais atteindre cette valeur. Pour $V_{C1} = -0.7V$, le transistor T_2 va se mettre à conduire et va se saturer, ceci va entraîner que $V_{CE2} = 0$; $V_{BE1} + V_{C2} = 0$; $V_{BE1} = -V_{C2}$ et le transistor T_1 va se bloquer, le condensateur C_1 va se charger rapidement jusqu'à la valeur de $V_{CC} - V_{BE}$. Une fois C_1 chargé, la saturation de T_2 est maintenue à travers R_{B2}

Le condensateur C_2 est lentement chargé en inverse à travers R_{B1} . La tension V_{C2} passe d'une valeur positive à une valeur négative, lorsque $V_{C2} = -0.7V$. T_1 va se remettre à conduire et le cycle recommence.

On remarque alors que le circuit oscille en permanence entre ces deux états. La figure qui suit représente l'évolution des potentiels sur les électrodes des transistors en fonction du temps. La valeur approchée de la période du multivibrateur est égale à :

$$T = 0.7(R_{B2}.C1 + R_{B1}.C2) \quad (I.8)$$

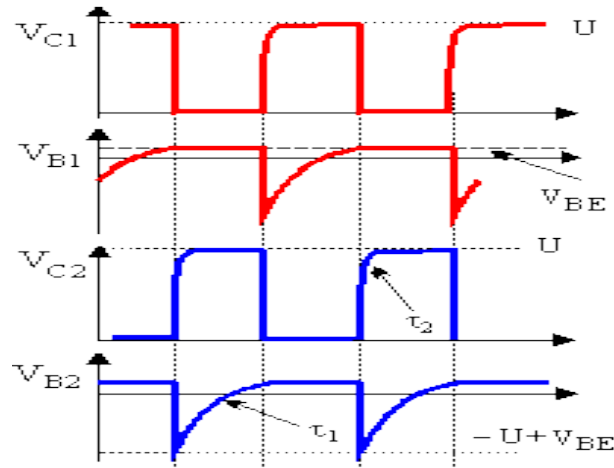


Figure I.9: Chronogrammes aux différents nœuds de l'astable à base de l'astable à base de transistors [2].

2.1.2. Montage Astable à ampli opérationnel

On présente dans la figure suivante le circuit astable à base de l'amplificateur opérationnel.

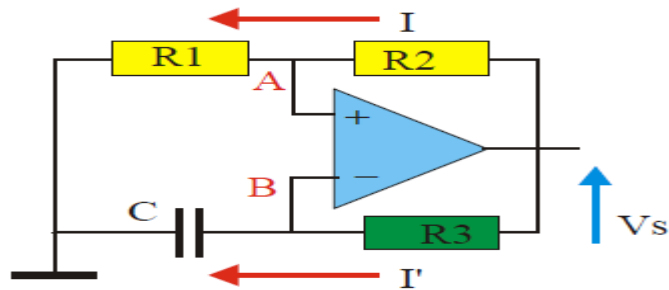


Figure I.10: Astable à base de l'amplificateur opérationnel [2].

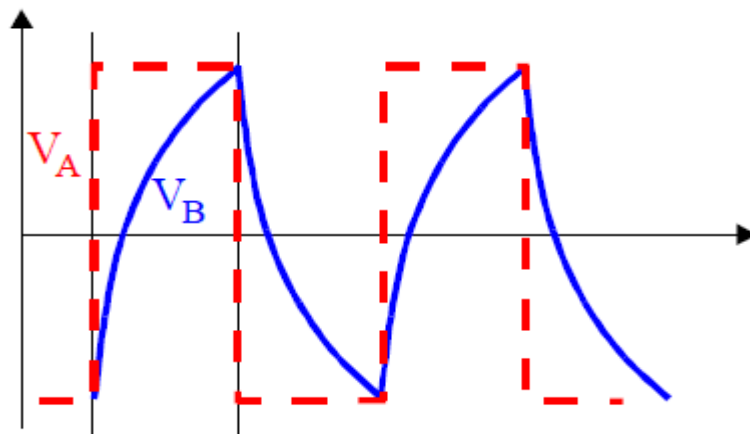


figure.11:Tensions aux nœuds A et B de l'astable [2].

2.1.2.1. Principe de fonctionnement

R1 et R2 forment un pont diviseur. Si $V_A > V_B$, alors $V_S = +V_{CC}$. Le condensateur C se charge à travers la résistance R₃. Le potentiel au niveau du point B croît jusqu'à ce qu'il atteigne la valeur V_A, puis le montage bascule et $V_S = -V_{CC}$.

Le potentiel au point A devient négatif et $V_A < V_B$. Le condensateur se décharge à travers la résistance R₃. V_B décroît jusqu'à ce qu'il devienne inférieur à V_A et le montage bascule à nouveau.

Le système va alors osciller interminablement entre ces deux états avec une période qui dépendra essentiellement des valeurs des éléments du circuit.

- **Calcul de la période**

On suppose au départ que $V_S = +V_{CC}$ (I.9)

$$V_A = \frac{R_1}{R_1 + R_2} \cdot V_S \quad (\text{I.10})$$

$$R_3 I' = V_S - V_B = R_3 \cdot C \cdot \frac{dV_B}{dt} \quad (\text{I.11})$$

La solution de l'équation (2) se met sous la forme :

$$V_B = K \exp\left(-\frac{t}{\tau}\right) \quad (\text{I.12})$$

$$\tau = R_3 \cdot C \quad (\text{I.13})$$

Une solution particulière est $V_B = V_S = V_{CC}$

La solution générale est alors la combinaison des deux solutions soit :

$$V_B = K \exp\left(-\frac{t}{\tau}\right) + V_{CC} \quad (\text{I.14})$$

L'origine du temps est dans notre cas l'instant où le système a basculé et en $t=0$, on a :

$$V_B(0) = -V_A = -U \cdot \frac{R_1}{R_1 + R_2} \quad (\text{I.15})$$

$$K = V_B(0) - U = -U \cdot \left[1 + \frac{R_1}{R_1 + R_2} \right] = -U \cdot \frac{2.R_1 + R_2}{R_1 + R_2} \quad (\text{I.16})$$

$$V_B = U - U \frac{2.R_1 + R_2}{R_1 + R_2} e^{-\frac{t}{\tau}} \quad (\text{I.17})$$

En $t = 0$: $V_B = -U \cdot \frac{R_1}{R_1 + R_2}$; V_B Croit jusqu'à $t=t_1=T/2$ pour atteindre la valeur

$$V_B = +U \cdot \frac{R_1}{R_1 + R_2} \quad (\text{I.18})$$

$$U \cdot \frac{R_1}{R_1 + R_2} = U - U \cdot \frac{2.R_1 + R_2}{R_1 + R_2} e^{-\frac{t_1}{\tau}} \quad (\text{I.19})$$

$$\left[\frac{2.R_1 + R_2}{R_1 + R_2} \cdot e^{-\frac{t_1}{\tau}} \right] = \frac{R_2}{R_1 + R_2} \quad (\text{I.20})$$

$$(2.R_1 + R_2) \cdot \exp\left(-\frac{t_1}{\tau}\right) = R_2 \Rightarrow \exp\left(\frac{t_1}{\tau}\right) = 1 + 2 \cdot \frac{R_1}{R_2} \quad (\text{I.21})$$

$$t_1 = \tau \cdot \text{Ln}(1 + 2 \cdot R_1/R_2) \quad (\text{I.22})$$

$$\text{L'expression de la période est donc : } T = 2R_3 \cdot C \cdot \text{Ln}(1 + 2 \cdot R_1/R_2) \quad (\text{I.23})$$

Ce circuit constitue un oscillateur.

Il permet donc de générer un signal de forme rectangulaire.

2.1.3. Montage astable à circuit intégré NE555

Le NE555 est un circuit intégré à 8 bornes, spécialement conçu pour générer un signal rectangulaire.

Le câblage du circuit NE555 en astable est donné en figure I.12.

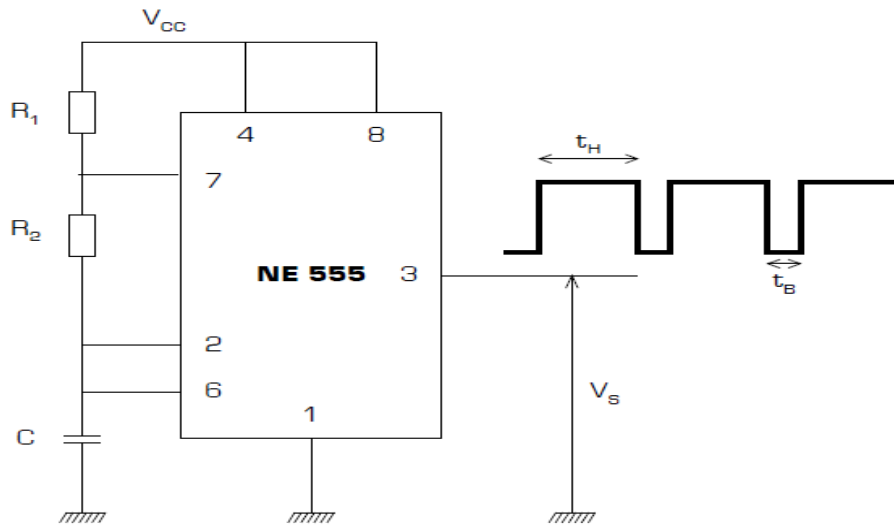


Figure I.12: Astable à base du NE 555[2].

Caractéristiques temporelles du signal de sortie V_S :

$$t_H = (R_1 + R_2).C.Ln(2) \quad (I.24)$$

Dans ce cas le condensateur se charge à travers R_1+R_2

$$t_B = R_2.C.Ln(2) \quad (I.25)$$

Dans ce cas le condensateur se décharge à travers R_2 seulement.

Les temps de charge et de décharge du condensateur étant différents, le temps haut et le temps bas du signal de sortie V_S ne sont par conséquent pas égaux. Le temps haut est incontestablement supérieur au temps bas. Il en résulte pour le signal V_S un rapport cyclique δ supérieur à 0,5. Partant des expressions de t_H et t_B , on en déduit la période T de sortie V_S et le rapport cyclique δ du signal

$$T = (R_1 + 2.R_2).C.Ln(2) \quad (I.26)$$

$$\delta = \frac{R_1+R_2}{R_1+2.R_2} \quad (I.27)$$

2.1.4. Montage astable à portes logiques

Les portes logiques présentées dans ce mémoire sont technologie CMOS et alimentées entre 0V et V_{DD} , leur unique seuil de basculement est $V_{DD}/2$.

Schéma du montage astable à 2 portes logiques CMOS inverseuses est donné en figure I.13.

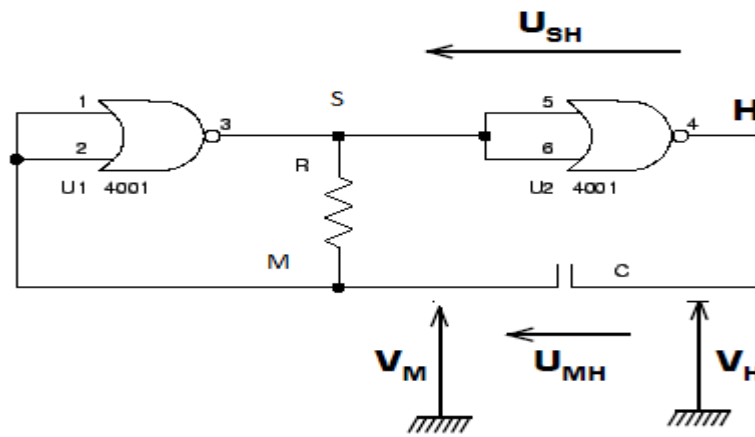


Figure I.13: Astable à 2 portes logiques CMOS inverseuses[2].

Hypothèse d'étude et conditions initiales :

- À $t=0$ le condensateur C est totalement déchargé ($U_{MH}(0)=0V$)

$V_S = V_{DD}$ et $V_H = 0V$, le circuit commute à $V_{DD}/2$.

Les courants d'entrée des portes logiques sont considérés négligeables par rapport au courant de charge du condensateur.

Notons que :

- V_S représente le potentiel du point S par rapport à la masse alors que V_H représente le potentiel du point H par rapport à la masse. V_M représente le potentiel du point M par rapport à la masse, U_{MH} représente la différence de potentiel entre les points M et H :

$$U_{MH} = V_M - V_H \quad (I.28)$$

- U_{SH} représente la différence de potentiel entre les points S et H, il s'agit de la tension aux bornes du circuit de charge RC du montage :

$$U_{SH} = V_S - V_H \quad (I.29)$$

- Les tensions V_S et V_H ne peuvent prendre que 2 valeurs : V_{DD} ou $0V$:
- Si $V_S = V_{DD}$, alors $V_H = 0V$, et $U_{SH} = V_{DD}$: le condensateur se charge à travers la résistance R, pour atteindre la tension V_{DD} ()
- Si $V_S = 0V$, alors

$$V_H = V_{DD} \quad (I.30)$$

et

$$U_{SH} = -V_{DD} \quad (I.31)$$

Dans ce cas le condensateur se charge à travers la résistance R pour atteindre la tension $-V_{DD}$

Le montage peut se résumer au circuit de charge suivant, où le générateur de tension U_{SH} peut prendre 2 valeurs : V_{DD} ou $-V_{DD}$ en fonction de l'état de sortie des portes logiques :

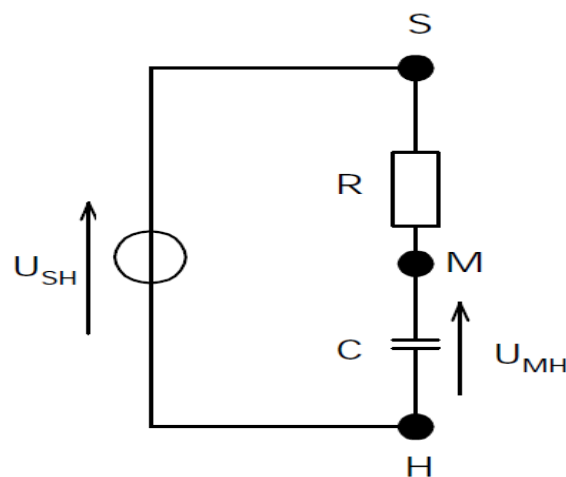


Figure I.14: Circuit équivalent entre les nœuds S et H [2].

Analyse du montage et conditions de basculement :

1er cas :

$$V_S = V_{DD} \text{ et } V_H = 0V \quad (I.32)$$

On a donc

$$U_{SH} = V_{DD} \quad (I.33)$$

Le condensateur se charge vers la tension V_{DD} (et donc V_M augmente), il en résulte le basculement de la première porte (V_S passera à 0V) lorsque V_M atteindra $V_{DD}/2$. Comme $V_H = 0V$, on a $U_{MH} = V_M$. On peut conclure que V_S basculera à 0V (et V_H à V_{DD}) lorsque la tension U_{MH} aux bornes du condensateur atteindra la valeur de basculement des portes $V_{DD}/2$.

2em cas

$$V_S = 0V \text{ et } V_H = V_{DD} \quad (I.34)$$

On a donc

$$U_{SH} = -V_{DD} \quad (I.35)$$

Dans ce cas, le condensateur se charge vers la tension $-V_{DD}$ (V_M diminue), et la première porte basculera (V_S passera à V_{DD}) lorsque V_M atteindra $V_{DD}/2$. Mais quelle sera la valeur de U_{MH} aux bornes du condensateur lorsque V_M vaudra $V_{DD}/2$.

On peut conclure alors que V_S basculera à V_{DD} (et V_H à 0V) lorsque la tension U_{MH} aux bornes du condensateur atteindra la valeur de basculement $-V_{DD}/2$.

➤ Remarque

Toute variation brutale de potentiel sur l'une des armatures d'un condensateur tel que la variation de la tension U_{SH} est instantanément et intégralement reportée sur l'autre armature. Cela veut dire, dans le cas de notre montage astable, que si la tension V_H à la sortie de la seconde porte logique passe, par exemple, de $0V$ à $+V_{DD}$ instantanément, le potentiel au point M est augmentée aussi instantanément d'une valeur égale à V_{DD} . Il en résulte alors à des pics de tension à $3 \cdot V_{DD}/2$ sur le chronogramme du signal V_M .

On peut alors calculer la période du signal de sortie obtenu. Dans l'astable à 2 portes logiques inverseuses, les temps t_H et t_B sont égaux, et correspondent au temps que met le condensateur pour se charger de $-V_{DD}/2$ à $+V_{DD}/2$, la tension d'alimentation du circuit de charge étant égale à V_{DD} ». On en déduit que :

Le rapport cyclique $d=0,5$ (V_s est un signal carré).

$$t_H = t_B = R \cdot C \cdot \ln(3) \quad 1,1 \cdot R \cdot C \quad (I.36)$$

La période du signal de sortie V_s est donc :

$$T = 2 \cdot R \cdot C \cdot \ln(3) \quad (I.37)$$

3. Filtres électronique

3.1. Définition

Un filtre est un circuit électronique qui réalise une opération de traitement du signal. Autrement dit, il atténue certaines composantes d'un signal et en laisse passer d'autres.

Il existe plusieurs types de filtres, dont les plus connus sont :

- filtre passe-haut
- filtre passe-bas
- filtre passe-bande

3.2. Types de filtres

➤ filtre passe-haut

Le concept de filtre passe-haut est d'atténuer les fréquences inférieure à sa fréquence de coupure f_c et ce, dans le but de conserver uniquement les hautes fréquences.

La fréquence de coupure du filtre est la fréquence séparant les deux modes de fonctionnement idéaux du filtre: bloquant ou passant.

L'expression du gain de ce filtre passe haut sera exprimé par:

$$AV = \frac{V_{out}}{V_{in}} = \frac{jRC\omega}{1+jRC\omega} \quad (I.38)$$

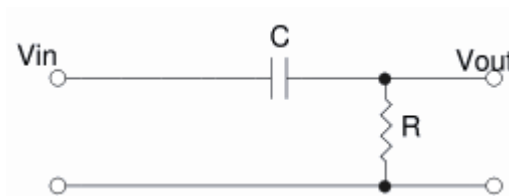


Figure I.15: Filtre passe-haut du premier ordre [3].

➤ Filtre passe-bas

Le concept de filtre passe-bas est d'atténuer les fréquences supérieures à sa fréquence de coupure f_c et ce, dans le but de conserver uniquement les basses fréquences. La fréquence de coupure du filtre est la fréquence séparant les deux modes de fonctionnement idéaux du filtre: passant ou bloquant.

La formule :

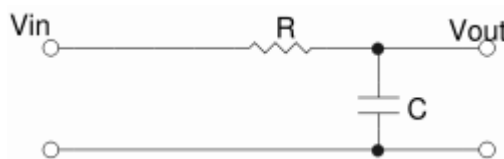
$$AV = \frac{V_{out}}{V_{in}} = \frac{1}{1+jRC\omega} \quad (I.39)$$


Figure I.16: Filtre passe-bas du premier ordre [3].

➤ Filtre passe-bande

Un filtre passe-bande est un filtre ne laissant passer qu'un intervalle de fréquences celui-ci étant limité par la fréquence de coupure basse et la fréquence de coupure haute du filtre.

Les applications en électronique sont multiples. Un circuit passe-bande peut servir à éliminer le bruit du signal, si l'on sait que le signal a des fréquences comprises dans une gamme de fréquences déterminée. C'est aussi un circuit passe-bande qui permet, en radiocommunication, de sélectionner la fréquence radio écoutée.

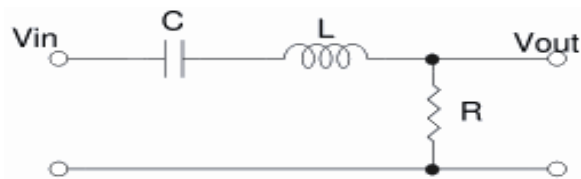


Figure I.17: Filtre passe-bande [3].

- **Remarque**

Parmi les types de filtres cités au-dessus, nous sommes intéressés par le type de filtre passe bas dans notre travail.

4. Trigger de Schmitt

Une bascule de Schmitt, aussi appelée trigger de Schmitt ou bascule à seuil, est un circuit logique inventé en 1934 par Otto Schmitt

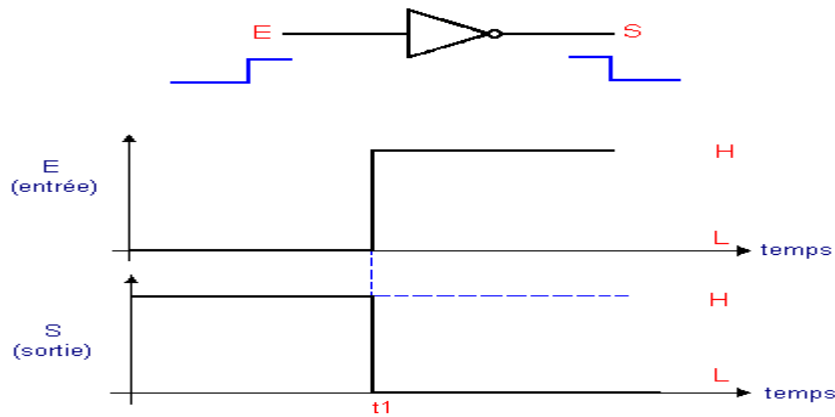


Figure I.18: signaux réel à l'entrée et à la sortie de l'inverseur [4].

4.1. Fonctionnement

Ce sont les bascules de Schmitt ou encore triggers de Schmitt. L'idée fondamentale est de créer deux seuils de basculement, l'un sur le front montant d'un signal, l'autre sur le front descendant de ce signal. Ceci est représenté à la figure I.19.

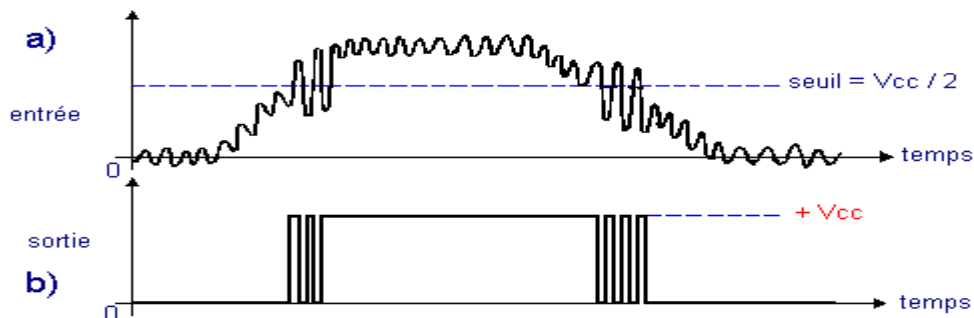


Figure I.19 : Signaux à l'entrée et à la sortie d'un trigger de schmitt [4].

A l'instant t_1 , la tension présente à l'entrée atteint le seuil de basculement V_{T+} , la sortie passe très rapidement du niveau logique L au niveau logique H, bien que le seuil V_{T+} soit franchi plusieurs fois au cours des oscillations présentes à l'entrée du trigger.

Au cours du front descendant, c'est à l'instant t_2 que le signal d'entrée franchit le seuil de basculement V_{T-} . La sortie passe alors très rapidement du niveau logique H au niveau logique L.

Les deux instants de basculement sont les deux instants où le signal franchit pour la première fois le seuil considéré. Il est évident que plus la différence $(V_{T+}) - (V_{T-})$ est importante, plus ce circuit sera fiable et insensible aux fluctuations parasites superposées au signal originel. Cet écart de tension entre les deux seuils est appelé hystérésis. C'est une caractéristique propre à un trigger de Schmitt. Le cycle d'hystérésis est représenté à la figure I.20.

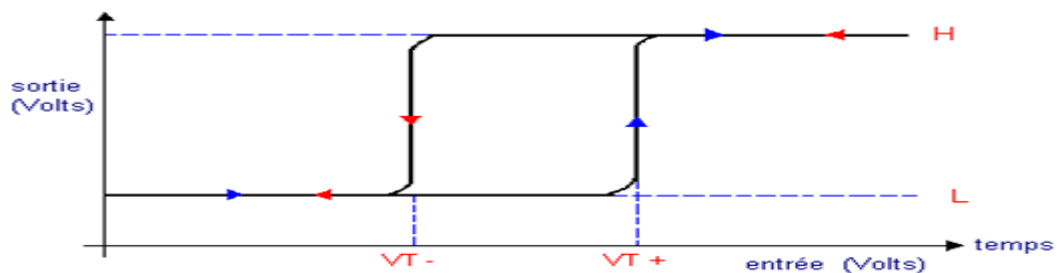


Figure I.20: Cycle d'hystérésis d'une bascule de schmitt [4].

5. Le transistor bipolaire

5.1. Constitution

Un transistor bipolaire est constitué par un cristal semi-conducteur (Germanium ou silicium) comportant trois zones dopées différemment de façon à former :

- Soit de 2 zones dopées N (phosphore, arsenic, antimoine) séparées par une zone dopée P (bore, gallium, indium), c'est le transistor NPN.
- Soit de 2 zones dopées P séparées par une zone dopée N, c'est le transistor PNP.

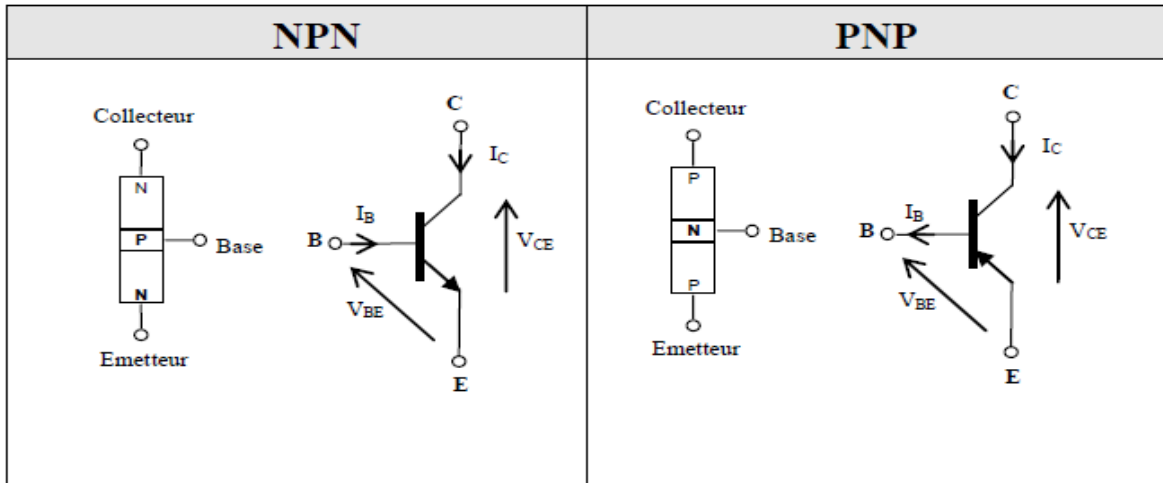


Figure I.21: transistor NPN et PNP [5].

5.2. Principe de fonctionnement

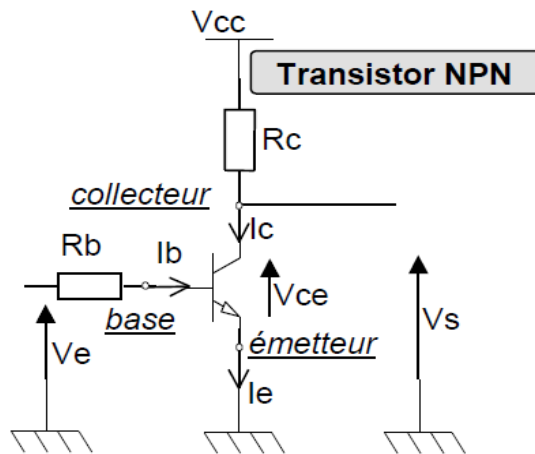


Figure I.22: transistor NPN [5].

Un courant de base I_b provoque la conduction du transistor.

- **Relations principales :**

$$I_b + I_c = I_e \quad (\text{I.40})$$

$$V_{cc} = V_{ce} + R_c \cdot I_c \quad (\text{I.41})$$

$$V_e = V_{be} + R_b \cdot I_b \quad (\text{I.42})$$

$$P_{dissipée} = V_{ce} \cdot I_c \quad (\text{I.43})$$

Selon la valeur d' I_b on distingue trois régimes de conduction :

- Blocage
- Linéaire
- Saturation

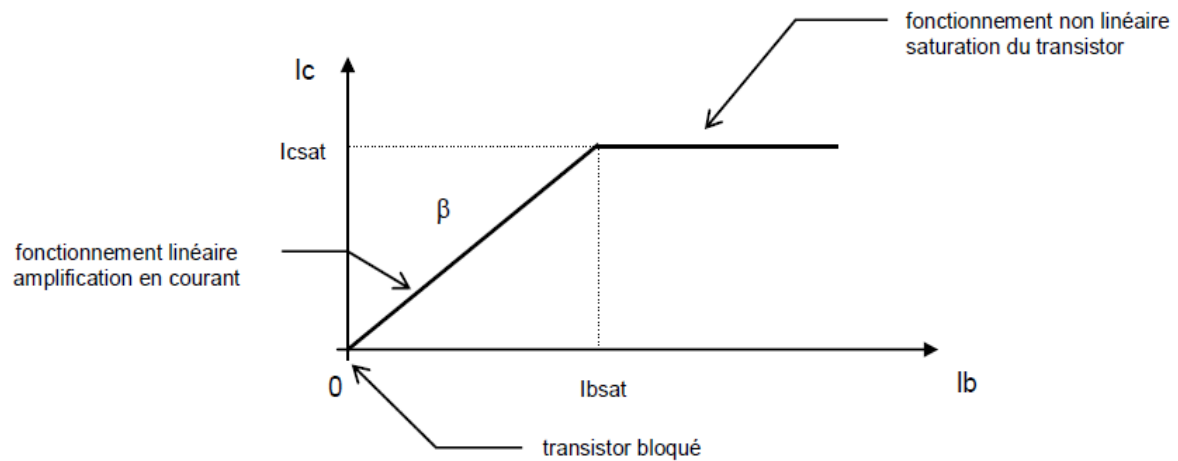


Figure I.23: régime de conduction [5].

5.3. Les régimes de fonctionnement

5.3.1. Régime de blocage (état bloqué)

Condition : $I_b = 0$

Très grande résistance (quelques $M\Omega$) entre Emetteur et Collecteur

Le transistor est équivalent à un **interrupteur ouvert**.

$$D'où : I_c = 0 \qquad V_{ce} = V_{cc} \qquad (I.44)$$

➤ Puissance dissipée par le transistor = $V_{cc} \times I_c = 0$

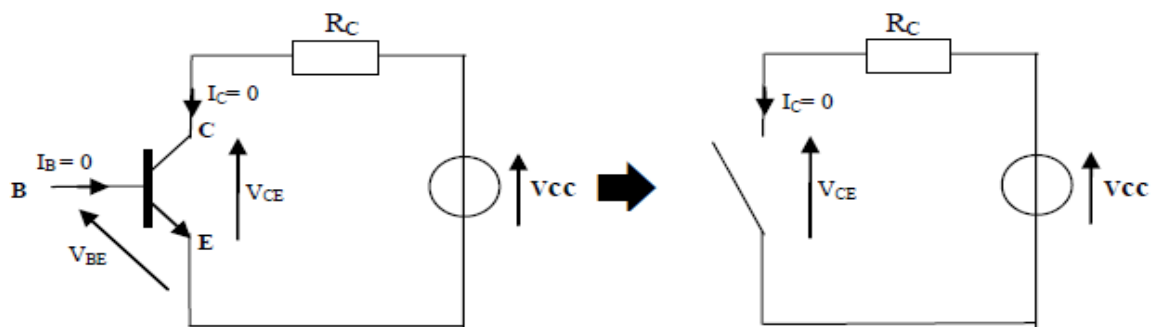


Figure I.24: transistor équivalent à un interrupteur ouvert [5].

5.3.2. Régime linéaire (amplificateur)

Condition : $0 < I_b < I_{b\text{ sat}}$

Le transistor se comporte comme une source de courant I_c proportionnelle à I_b .

D'où : $I_c = \beta \times I_b$ $0 < V_{ce} < V_{cc}$

➤ Puissance dissipée par le transistor = $V_{ce} \times I_c = V_{ce} \times \beta \times I_b$ (importante)

β est le gain en courant du transistor. Les constructeurs indiquent les valeurs extrêmes β_{min} et β_{max} (dispersion de fabrication). Le coefficient d'amplification β est aussi désigné par h_{FE} .

- Réseau de caractéristiques du transistor :

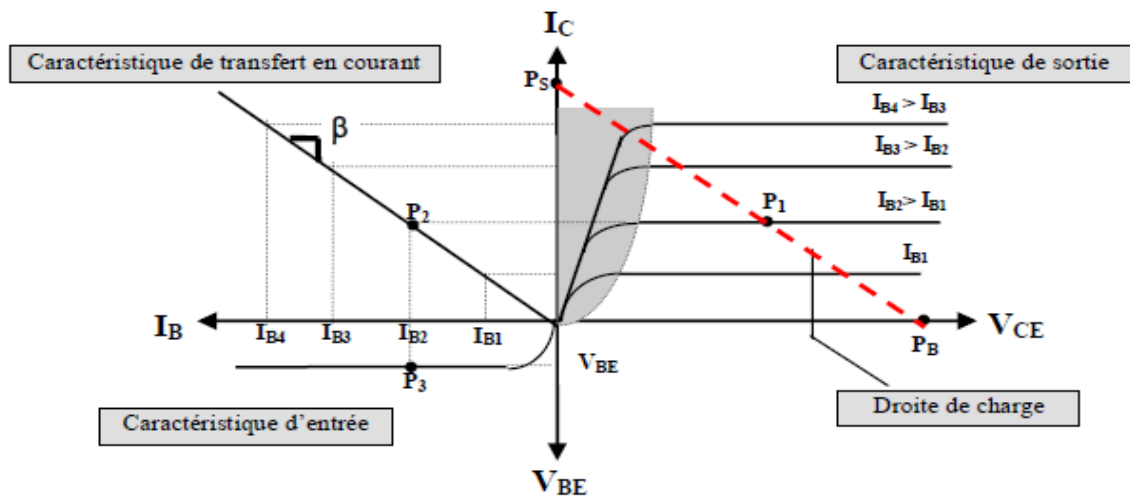


Figure I.25: caractéristiques du transistor [5].

5.3.3. Régime de saturation (état passant)

Condition : $I_b > I_{b\text{ sat}}$ (important)

Très faible résistance (quelques Ω) entre Emetteur et Collecteur

Le transistor est équivalent à un interrupteur fermé d'où :

$I_c = I_{c\text{ max}} = I_{c\text{ sat}}$ (limité par R_c et V_{cc}) $V_{ce} = V_{ce\text{ sat}} \approx 0$

$$I_{c\text{ sat}} = \frac{V_{CE} - V_{CE\text{ sat}}}{R_c} \quad (\text{I.45})$$

➤ **Puissance dissipée par le transistor = $V_{ce\ sat} \times I_{c\ sat} \approx 0$**

• **Calcul de $I_{b\ sat}$:**

$I_{b\ sat\ min} = \frac{I_{C\ sat}}{\beta_{min}}$ → Dans la pratique choisi une valeur 2 à 3 fois supérieure.

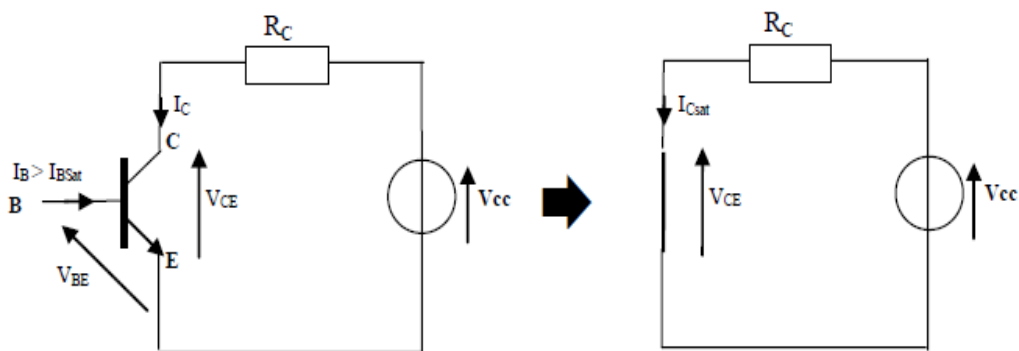


Figure I.26: transistor équivalent à un interrupteur fermé [5].

5.4. Le transistor en commutation (interrupteur statique)

En régime de commutation, passage de l'état bloqué à l'état saturé et inversement, le transistor joue le rôle d'un interrupteur électronique unidirectionnel commandé par le courant de base I_b . Le transistor est équivalent, entre ses bornes collecteur et émetteur, à un interrupteur dont la commutation est commandée par le courant de base I_b . Dans ce cas, Le transistor n'utilise donc que deux régimes qui dissipent peu d'énergie.

5.5. Le transistor BD139

Le BD139 est un transistor NPN basse tension complémentaire traversant dans un boîtier TO-126 (SOT-32).

Ce dispositif fabriqué en technologie planaire épitaxial Utilisé pour les amplificateurs et les Drivers audio, en utilisant des circuits complémentaires.



Figure I.27: transistor BD139 [6].

5.5.1. Caractéristiques électriques du transistor BD139

- Tension Collecteur-Emetteur (VCE) de 80V
- Courant collecteur (I_c) de 1.5A.
- Dissipation de puissance (P_d) de 12.5W.
- Tension de saturation Collecteur-Emetteur de 500 mV avec un courant de collecteur de 0.5A.
- Gain en courant DC (h_{FE}) de 25 avec un courant de collecteur de 0.5A.
- Gamme de température de jonction de 150°C.

5.6. Le transistor BC547

Le BC547B est un transistor silicium épitaxial NPN traversant en boîtier TO-92. Le transistor Convient pour la commutation et l'amplification.

5.6.1. Caractéristiques électriques du transistor BC547

- Tension de claquage Collecteur vers Emetteur de 45V
- Tension de claquage Collecteur vers Emetteur de 250mV
- Dissipation de puissance de 500mW
- Courant de collecteur DC de 100mA
- Gain du courant DC de 110 avec $I_c = 2mA$
- Plage de température de jonction de -65° C à 150° C

5.6.2. Applications du transistor BC547

- Traitement du Signal.
- Gestion d'alimentation.

- Périphériques Portables.
- Electronique Grand Public.
- Industrie

6. Montage Darlington

Après avoir présenté brièvement les transistors bipolaires, on présente alors le montage Darlington conçu à partir de deux transistors bipolaires de même type et utilisé principalement comme amplificateur de courant. C'est ainsi qu'afin de commander de forts courants, généralement supérieurs 1A, à partir d'un circuit électronique qui ne peut pas débiter un fort courant, il est nécessaire de disposer de transistor avec un coefficient d'amplification supérieur à 1000. Pour cela on associe deux transistors de même type. C'est le cas du montage Darlington. On peut toutefois remarquer qu'il existe deux types de montage Darlington soit alors: le montage Darlington à transistors NPN et le montage Darlington à transistors PNP. On présente dans ce travail le montage Darlington à transistors NPN que nous avons utilisé dans notre étude.

6.1. Principe

Comme nous l'avons déjà cité auparavant, le montage Darlington est constitué par l'association de deux transistors T1 et T2 de même Type (deux **PNP** ou deux **NPN**). T2 est un transistor de puissance donc de gain en courant petit et dont l'impédance d'entrée h'_{11} pour le courant nominal est faible ; T1 est un transistor d'usage général de gain normal. La base du transistor T2 est reliée à l'émetteur de T1 et les deux collecteurs sont reliés.

L'ensemble est un dispositif à trois électrodes équivalent à un transistor unique dont on va déterminer les paramètres.

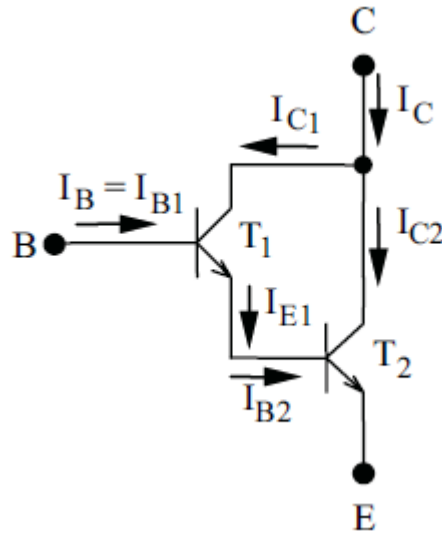


Figure I.28: Montage Darlington [7].

Le courant de base I_B du transistor T_1 est amplifié successivement par le transistor T_1 puis par le transistor T_2 . Ce montage est assimilable à un « super transistor » dont le coefficient d'amplification total β est très élevé car il correspond au coefficient d'amplification β_1 du premier transistor multiplié par le coefficient d'amplification β_2 du second transistor.

$$\text{Coefficient d'amplification total du montage } \beta = I_C/I_B = \beta_1 \times \beta_2 \quad (\text{I.46})$$

- **Calcul du gain en courant :**

En continu, le courant qui circule dans le collecteur est donné par:

$$I_C = \beta_2 I_{B2} \quad (\text{I.47})$$

Or,

$$I_{B2} = I_{E1} = I_{C1} + I_{B1} = \beta_1 I_{B1} + I_{B1} \quad (\text{I.48})$$

On déduit :

$$I_C = \beta_2 I_{B2} = \beta_2 (\beta_1 + 1) I_{B1} \approx \beta_1 \beta_2 I_{B1} = \beta_1 \beta_2 I_B \quad (\text{I.49})$$

Le gain en courant est donc :

$$\beta \approx \beta_1 \beta_2 \quad (\text{I.50})$$

Le gain statique en courant du transistor équivalent est approximativement égal au produit des gains statiques en courant des deux transistors. Ce gain en courant reste valable pour l'alternatif. La différence de potentiel entre la base et l'émetteur est : $V_{BE} = V_{BE1} + V_{BE2}$

6.2. Schéma équivalent en petits signaux

Le schéma équivalent dynamique du montage en petits signaux et en basses fréquences est présenté figure I.29.

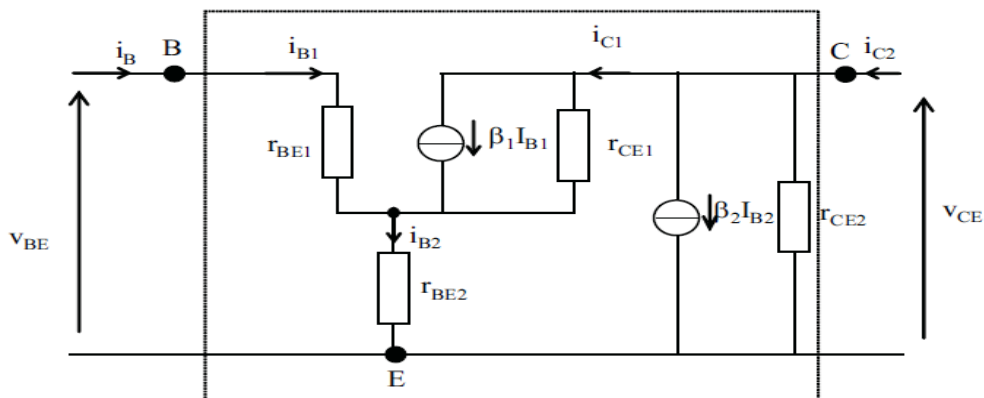


Figure I.29: Schéma équivalent du transistor Darlington en régime petits signaux [7].

6.3. Paramètres du circuit

6.3.1. Résistance d'entrée

La résistance d'entrée r_{BE} du transistor équivalent constitué des deux NPN peut être trouvée à partir du schéma équivalent du montage en régime petits signaux.

$$r_{BE} = \left. \frac{v_{BE}}{i_B} \right|_{V_{CE}=0} \quad (\text{I.51})$$

$$i_{B2} = i_{B1} + \beta_1 i_{B1} + \frac{v_{CE} - i_{B2} r_{BE2}}{r_{CE1}} \quad (\text{I.52})$$

Quand $V_{CE} = 0$, sachant que $r_{BE2} \ll r_{CE1}$, le courant i_{B2} devient :

$$i_{B2} = i_{B1} + \beta_1 i_{B1} - \frac{r_{BE2}}{r_{CE1}} i_{B2} \approx i_{B1} + \beta_1 i_{B1} \approx \beta_1 i_{B1} \quad (I.53)$$

et:

$$r_{BE} = \frac{v_{BE}}{i_B} = \frac{r_{B1} i_B + \beta_1 r_{BE2} i_B}{i_B} = r_{B1} + \beta_1 r_{BE2} \quad (I.54)$$

On remarque alors que Cette résistance est bien plus élevée que la résistance d'un seul transistor.

6.3.2. Résistance de sortie

La résistance de sortie du montage est telle que:

$$r_{CE} = \left. \frac{v_{CE}}{i_C} \right|_{i_B = 0} = 0 \quad (I.55)$$

Or, quand $i_B = 0$, le schéma équivalent du montage devient :

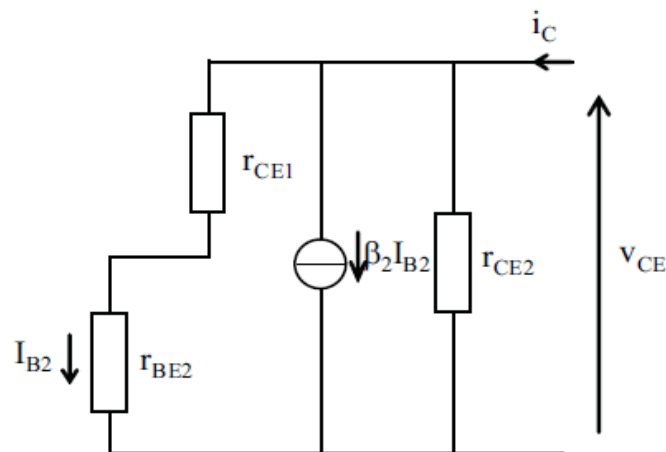


Figure I.30: Schéma équivalent simplifié permettant de déterminer la résistance de sortie [7].

Le courant i_C a pour expression:

$$i_C = \beta_2 i_{B2} + \frac{v_{CE}}{r_{CE2}}, \quad i_{B2} = \frac{v_{CE}}{r_{BE2} + r_{CE1}} \quad (I.55)$$

L'expression de la résistance de sortie du montage devient:

$$r_{CE} = \frac{1}{\frac{1 + \beta_2}{r_{CE1} + r_{BE2}} + \frac{1}{r_{CE2}}} \approx \frac{1}{\frac{\beta_2}{r_{CE1}} + \frac{1}{r_{CE2}}} \quad (I.56)$$

On remarque alors que la résistance de sortie du montage est inférieure à la résistance de sortie du deuxième transistor et très inférieure à celle du premier transistor.

7. Circuit intégré CD 4011

Le CD 4011 est un circuit intégré à 14 pins en DIL (Dual In Line Package), composé De 4 portes logique NAND.

7.1. Caractéristiques

- Courant de repos déterminés jusqu'à 20A
- 5V, 10V et 15V : notations paramétriques
- Fuite de courant d'entrée = 100na (max) et VDD =18V à T = 25°C
- 100% test de courant de repos
- Respecte toutes les exigences des normes pour les descriptions de la série des dispositifs CMOS.
-

8. Compteur binaire CD4040

Le CD 4040 est un circuit intégré à 16 pins.

8.1. Caractéristiques

- tension d'alimentation: 3.0V à 15V
- Haute immunité au bruit: 0,45 VDD
- Compatibilité TTL de puissance faible
- fonctionnement à vitesse moyenne: 8 MHz. à VDD = 10V

Après avoir présenté le générateur aléatoire numérique et ses constituants, on présente dans ce second chapitre le générateur analogique.

Il se compose de :

- Alimentation 15V
- Amplificateur TL082
- Les montages d'amplificateur
- Transistor de type 2N2222
- Potentiomètre (Resistance variable)

Nous allons dans ce qui suit présenté tous les éléments de ce générateur analogique :

1. L'AMPLIFICATEUR OPERATIONNEL

1.1. Généralités

Les amplificateurs opérationnels appelés aussi " op amp" ou "AO" ont été au départ inventés pour résoudre analogiquement les problèmes numériques, on citera entre autre l'étude des équations différentiels dont les solutions analytiques sont inconnues. Notons toutefois que les amplificateurs opérationnels ont été au départ conçus avec des composants discrets, avec les progrès technologiques incessants, l'électronique intégrés a permis alors la conception d'amplificateurs opérationnels ayants d'excellentes performances et avec des couts très compétitifs. Ces derniers ne nécessitent alors que peu de composants périphériques, éliminant par la même occasion les problèmes délicats de polarisation engendrés par les AO réalisés avec des composants discrets. Globalement, les amplificateurs opérationnels sont largement utilisés dans de nombreux domaines de l'électronique analogique.

1.2. Représentations symboliques de l'amplificateur opérationnel

Dans tous les schémas électroniques, on représente l'ampli-op par un symbole graphique. On peut utiliser indifféremment l'un des ces schémas des figures suivantes.

* symbole américain :

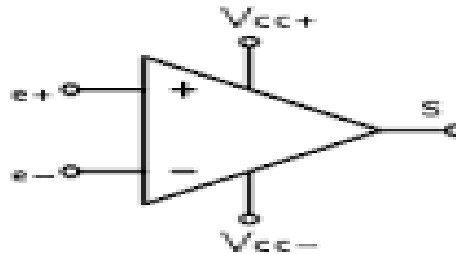


Figure II.1: Symbole européen de l'amplificateur opérationnel [10].

* symbole européen :

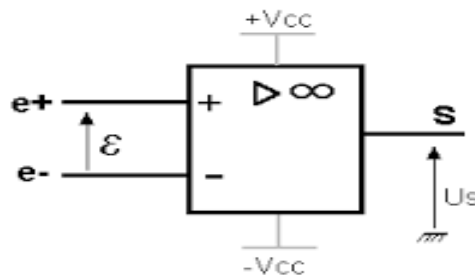


Figure II.2: Symbole américain de l'amplificateur opérationnel [10].

*symbole simplifié :

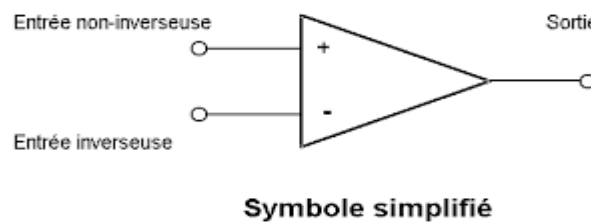


Figure II.3: Symbole simplifié de l'amplificateur opérationnel [10].

1.3. Polarisation de l'amplificateur opérationnel

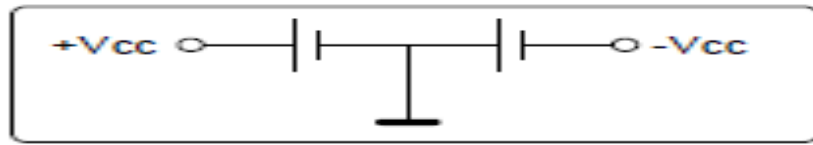


Figure II.4: Polarisation de l'amplificateur opérationnel [10].

Pour éviter l'emploi de condensateurs de liaison entre étages, on polarise l'AOP avec deux sources de tension $+V_{cc}$ $-V_{cc}$ généralement symétriques, leur point milieu étant relié à la masse du montage (l'AOP ne possède pas de borne de masse). L'absence de condensateurs de liaison autorise l'amplification de tensions continues. Si on ne dispose pas d'alimentation symétrique, on peut polariser l'AOP avec un pont de résistances, mais il sera alors nécessaire d'ajouter des condensateurs de liaison. Afin d'éviter l'entrée en oscillations d'un montage à AOP, il est nécessaire de découpler les alimentations avec des condensateurs. Généralement un condensateur de 100 nF entre chaque broche d'alimentation (le plus près possible du circuit intégré) et la masse.

1.4. Caractéristiques

Après avoir présenté brièvement les caractéristiques des AOP, on les présente dans ce qui suit avec plus de détails.

1.4.1. L'impédances d'entrée, de sortie et gain en puissance

Considérons le schéma interne de l'AO, ou sont représentés l'impédance d'entrée, de sortie et le gain de ce composant.

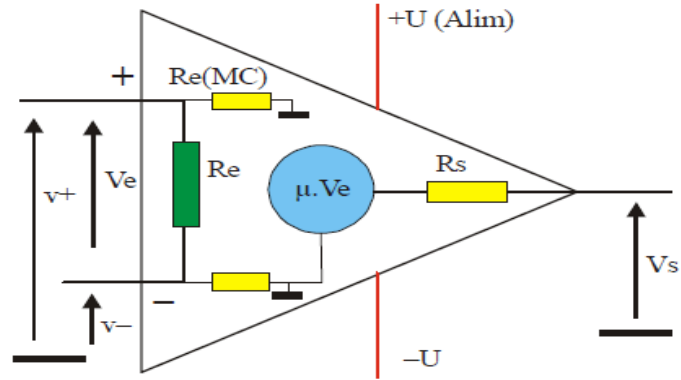


Figure II.5: schéma interne de l'AOP [10].

1.4.2. Impédance d'entrée

L'impédance d'entrée Z_e correspond au courant d'entrée. Elle peut être représentée comme une résistance branchée entre les deux entrées de l'AOP. C'est cette impédance qui consomme de la puissance sur l'élément connecté à l'entrée. Or avec les AO, cette impédance est très élevée, le courant d'entrée est très faible, inférieur à 200nA pour les AO les moins. Cette qualité est très importante car elle permet de ne pas perturber la source connectée à l'entrée, ce qui est particulièrement utile lorsque l'on souhaite réaliser des mesures.

1.4.3. Impédance de sortie

L'impédance de sortie Z_s s'apparente à la résistance interne d'un générateur. On peut la représenter comme une résistance en série avec la charge branchée à la sortie, et forme alors avec celle-ci un diviseur de tension, diminuant le gain en tension de l'AO, d'autant plus qu'elle est élevée, et cette impédance de sortie avec les AO est très faible, de l'ordre de quelques ohms. C'est également une très grande qualité puisque cela rend la tension de sortie quasiment indépendante de la charge branchée sur la sortie.

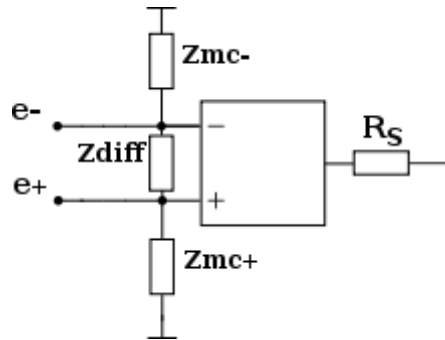


Figure II.6: Modélisation d'un AOP comprenant les impédances d'entrées et de sortie [10].

1.4.4. Gain en puissance

Ces notions d'impédance sont en fait étroitement liées au gain en puissance de l'AO, c'est à dire le rapport entre la puissance de sortie et la puissance d'entrée.

Comme vous le savez, la puissance est définie par $P = U \times I$
Le gain en puissance est donc:

$$G_p = \frac{P_s}{P_e} = \frac{U_s \cdot I_s}{U_e \cdot I_e} \quad (\text{II.1})$$

Puisque I_e est faible P_e l'est également, et puisque R_s est très faible I_s est plus importante et P_s aussi, donc le gain en puissance est très important, ce qui est une grande qualité de l'AO.

1.5. Tension de décalage et courants d'entrée

Lorsqu'un amplificateur opérationnel ne reçoit aucun signal sur ses entrées (lorsque ses entrées sont toutes les deux réunies à zéro), il subsiste généralement une tension continue de décalage de la tension de sortie vis-à-vis de zéro. Ce décalage (ou *offset*) provient de deux phénomènes : la tension de décalage propre aux circuits internes de l'AOP d'une part, et l'influence des courants de polarisation de la paire différentielle des transistors d'entrée sur le circuit

extérieur d'autre part. La tension de décalage représente la différence de tension qu'il faudrait appliquer entre les deux entrées d'un AOP en boucle ouverte, quand on a relié une des entrées au zéro, pour avoir une tension de sortie nulle. Cette tension d'offset peut être représentée en série avec l'entrée non-inverseuse ou inverseuse.

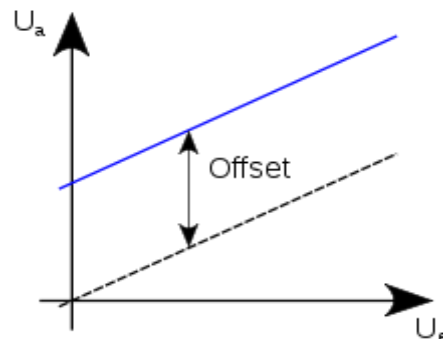


Figure II.7: Conséquence de l'offset ($U_a=V_s$) [10].

1.6. Vitesse de balayage

La vitesse de balayage (ou *slew rate*) représente la vitesse de variation maximale de tension ue peut produire un amplificateur. Lorsque la vitesse de variation du signal de sortie d'un amplificateur est supérieure à sa vitesse de balayage, sa tension de sortie est une droite

$$SR = \max \left(\frac{dv_s(t)}{dt} \right) \quad (\text{II.2})$$

La vitesse de balayage est exprimée en V/ μ s.

Dans un AOP, le *slew-rate* dépend généralement du courant maximum que peut fournir l'étage différentiel. L'étage différentiel fournit à l'étage d'amplification de tension un courant proportionnel à la différence de tension entre les deux entrées. Ce courant sert majoritairement à charger la capacité de compensation interne C présente dans l'étage d'amplification en tension. La relation courant / tension est alors celle d'un condensateur :

$$i = c \frac{dv_c}{dt} \quad (\text{II.3})$$

Le courant maximum que peut fournir l'étage d'entrée étant égal à deux fois le courant de polarisation I_{c0} traversant le collecteur d'un des transistors d'entrée, le *slew-rate* peut s'obtenir de la façon suivante :

$$SR = \frac{2I_{c0}}{c} \quad (\text{II.4})$$

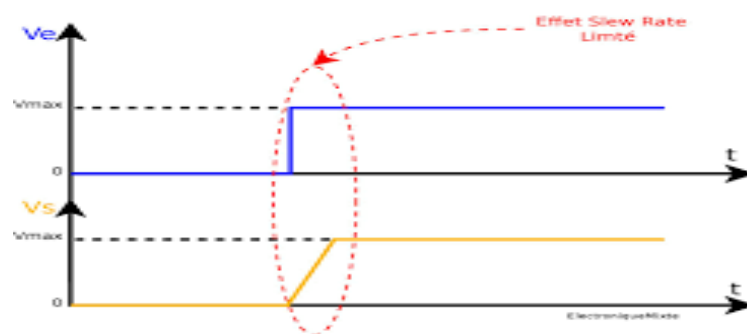


Figure II.8: effet du slew-rate [10].

1.7. Réaction positive et contre-réaction

1.7.1. Définitions :

On dit qu'il y a **réaction positive** quand la sortie est reliée à l'entrée non inverseuse (+) Cas (2).

On dit qu'il y a **contre-réaction** (ou réaction négative) quand la sortie est reliée à l'entrée inverseuse(-) Cas (1)

L'entrée notée (+) est appelée : entrée non inverseuse

L'entrée notée (-) est appelée : entrée inverseuse

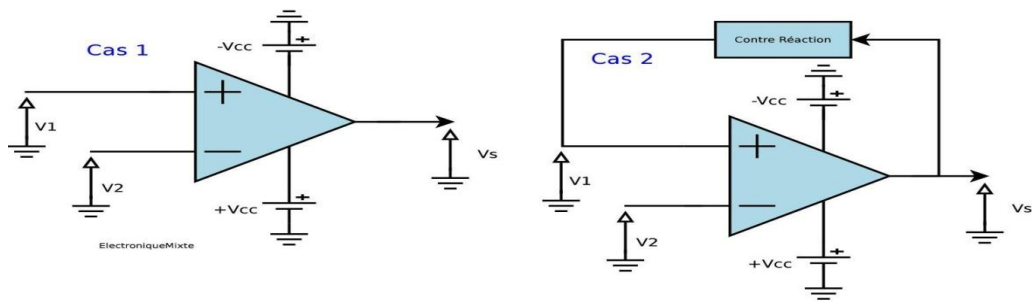


Figure II.9: Réaction positive et contre-réaction [10].

1.8. Application

L'AOP est un composant très présent dans les montages analogiques :

- réalisation de filtre actif : les filtres à base d'AOP permettent d'atteindre des précisions plus importantes que des filtres passifs.
- amplification de signaux : l'AOP est à la base de nombreux schémas permettant le conditionnement des capteurs, on parle alors du domaine d'instrumentation.
- réalisation de calculs analogiques : malgré les progrès du traitement numérique, l'AOP reste utilisé pour réaliser des calculs analogiques : addition/soustraction, gain, multiplication, intégration/dérivation. Il peut être utilisé par exemple en automatique pour réaliser des asservissements, des régulateurs PID, etc.

2. Montages de base de l'amplificateur opérationnel

2.1. Amplificateur suiveur de tension

a) schéma

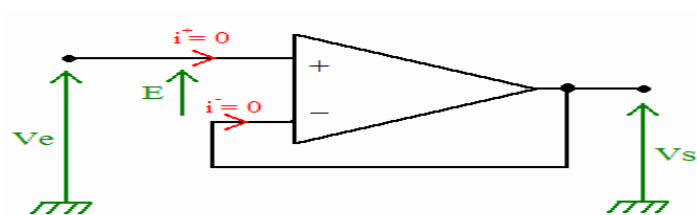


Figure II.10: amplificateur suiveur de tension [11].

b) La sortie de cet étage s'exprime par:

$$V_s = V_e \quad (\text{II.5})$$

c) Remarques

La résistance en entrée du montage est infinie. Le suiveur de tension permet de prélever une tension sans la perturber, car il possède un courant d'entrée nul. On le rencontre donc régulièrement lors de la présence de sonde.

2.2. Amplificateur de tension non-inverseur

a) schéma

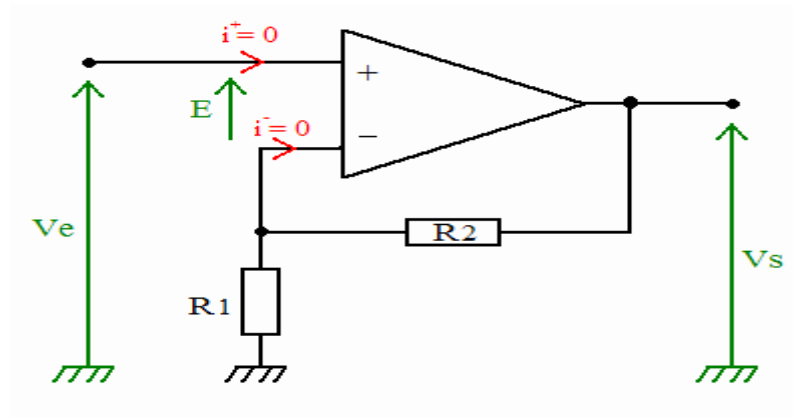


Figure II.11: Amplificateur de tension non-inverseur [11].

b) La sortie de cet étage s'exprime par:

$$V_s = V_e \times \left(1 + \frac{R_2}{R_1}\right) \quad (\text{II.6})$$

c) Remarques

L'amplitude de V_s est supérieur à celle de V_e (c'est pour cela qu'il est "non-inverseur")

La résistance en entrée du montage est infinie. Donc le courant d'entré est nul.

2. 3. Amplificateur de tension inverseur

a) schéma

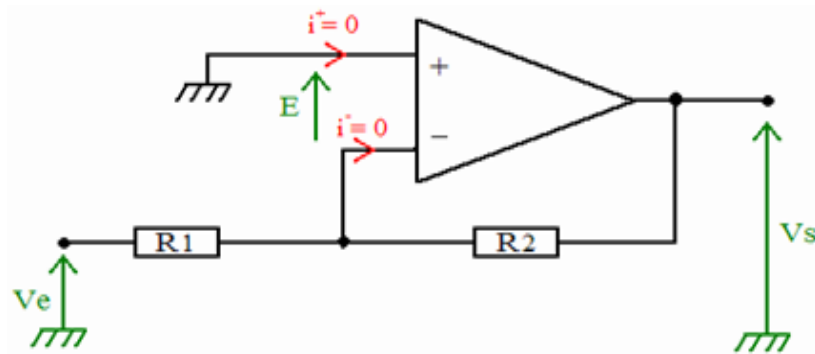


Figure II.12: Amplificateur de tension inverseur [11].

b) La sortie de cet étage s'exprime par:

$$V_s = V_e \times \left(-\frac{R_2}{R_1}\right) \quad (\text{II.7})$$

c) Remarque

V_s peut être soit :

Amplifiée: lorsque $R_1 > R_2$

Atténuée: lorsque $R_1 < R_2$

La résistance d'entrée du montage est R_1 , donc cette résistance ne peut pas être très élevée par rapport aux autres montages vu précédemment.

2. 4. Amplificateur différentiel

a) schéma

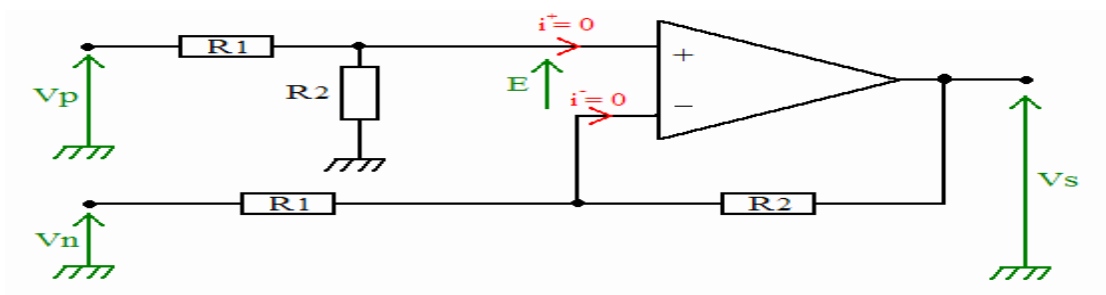


Figure II.13: Amplificateur différentiel [11].

b) La sortie de cet étage s'exprime par:

$$V_s = (V_p - V_n) \times \left(\frac{R_2}{R_1}\right) \quad (\text{II.8})$$

c) Remarques

Le montage ne réalise sa fonction seulement si les résistances indiquées sur le schéma sont respectée.

La résistance de chacune des deux entrées est au moins R_1 (mais elle n'est pas constante).

2. 5. Amplificateur sommateur

a) schéma

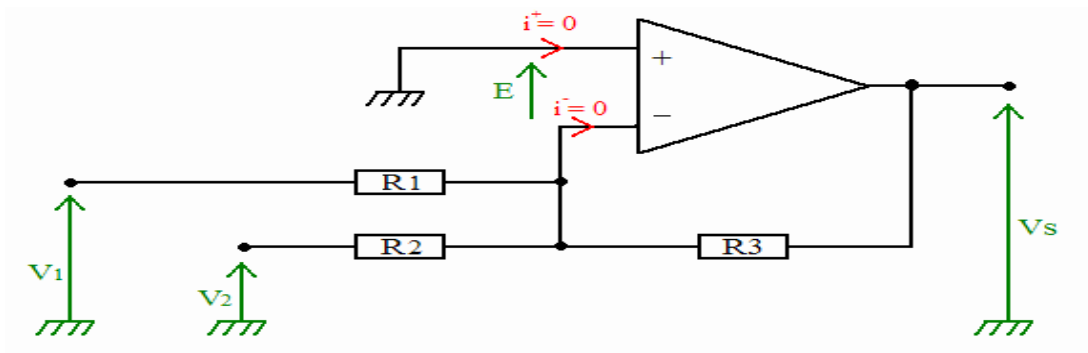


Figure II.14: amplificateur sommateur [11].

b) La sortie de cet étage s'exprime par:

$$V_s = V_1 \times -\left(\frac{R_3}{R_1}\right) - V_2 \times \left(\frac{R_3}{R_2}\right) \quad (\text{II.9})$$

c) Remarques :

Si $R_1=R_2=R_3$

Alors :

$$V_s = -(V_1+V_2) \quad (\text{II.10})$$

2. 6. Additionneur non-inverseur (extensible à n entrées)

a) schéma

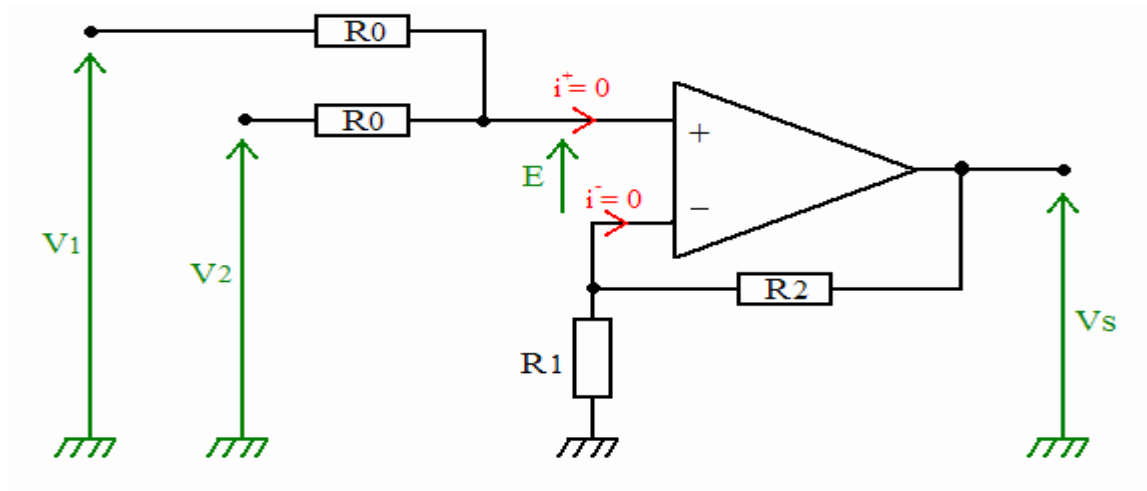


Figure II.15: Amplificateur Additionneur non-inverseur [11].

b) La sortie de cet étage s'exprime par:

$$V_s = \left(\frac{R_2 + R_1}{n \times R_1} \right) \times (V_1 + V_2 + \dots) \quad (\text{II.11})$$

Ou

$$V_s = \left(\frac{R_2 + R_1}{n \times R_1} \right) \sum_{i=1}^n V_i \quad (\text{II.12})$$

c) Remarques

A partir de ce schéma on peut rajouter autant de tension d'entrées que nécessaire (à condition de rajouter autant de résistance R_0). La résistance de chaque entrée vaut au moins R_1 .

2.7. Intégrateur inverseur

a) schéma

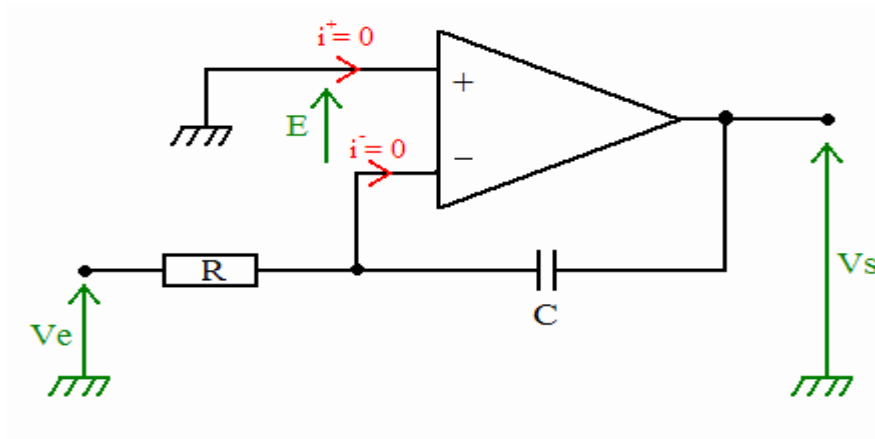


Figure II.16: intégrateur inverseur [11].

b) La sortie de cet étage s'exprime par:

$$V_s = -\frac{1}{(R \times C)} \int V_e dt \quad (\text{II.13})$$

c) Remarques

Une résistance (de valeur élevée) peut être placée en parallèle sur C pour stabiliser le point de repos en continu de l'ALI (évite ainsi que V_s sature lorsque $V_e = I_e = 0$).

On remarque que la tension de sortie sera l'intégrale de la tension d'entrée multipliée par un gain $-1/RC$. Ainsi si on injecte un signal carré en entrée, nous obtiendrons un signal triangulaire en sortie.

ésente dans ce qui suit une table de correspondance entre entrée et sortie :

| Entrée | Sortie |
|-----------------|---|
| Carré | Triangle |
| Sinus | Cosinus ou sinus déphasé (insertion d'un déphasage) |
| Signal constant | Rampe |
| Triangle | Signal en x^2 |

Table II.1:Table de correspondance entre entrée et sortie.

2. 8. Dérivateur

a) schéma

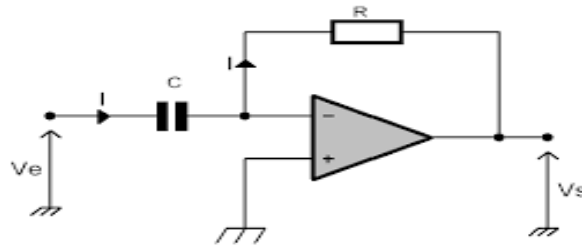


Figure II.17: dérivateur [11].

b) La sortie de cet étage s'exprime par:

$$V_s = -R \cdot C \cdot \frac{dv_e}{dt} \quad (\text{II.14})$$

c) Remarque

Pour ce montage, nous remarquons que la sortie sera la dérivée de notre tension d'entrée: si nous injectons en entrée un signal triangulaire, nous obtiendrons un signal carré en sortie. C'est le montage inverse du montage intégrateur.

2.9. Comparateur de tensions

a) schéma

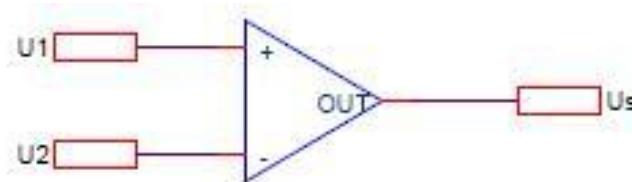


Figure II.18: comparateur de tensions [11].

b) expression de la tension de sortie du comparateur

Dans ce montage à base d'amplificateur opérationnel monté en comparateur, nous appliquons 2 tensions U1 et U2 directement aux bornes des entrées inverseuses et non inverseuses. Lorsque la tension U1 est supérieure à U2 la tension en sortie de l'amplificateur opérationnel, la tension de sortie Us est alors

à son maximum. Au contraire, lorsqu'U1 est inférieure à U2, la tension de sortie de l'AOP est à son minimum.

$$U_1 > U_2 \Rightarrow U_s = U_{\text{maximum}}$$

$$U_1 < U_2 \Rightarrow U_s = U_{\text{minimum}}$$

c) Remarque

En général il possède une sortie à collecteur ouvert, qui lui permet de résoudre le problème d'adaptation au niveau logique située après le montage.

3. Le transistor 2N2222

Le transistor 2N2222 est un petit transistor bipolaire NPN supportant jusqu'à 800mA et 30V. On peut l'utiliser en amplification ou en commutation (tout ou rien). Le transistor 2N2222 se présente sous forme de boîtier métallique TO18.

3.1. Complémentaire des transistors 2N2222

Le complémentaire du transistor 2N2222 est le 2N2907 qui est un transistor PNP.

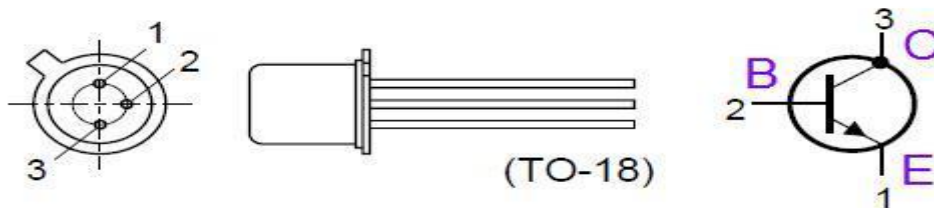


Figure II.19: Brochage des 2N2222 en boîtier TO18 [12].

Ces transistors existent aussi en boîtier TO92 (plastique) :



Figure II.20: transistor 2N2222 [12].

3.2. Caractéristiques électriques du transistor 2N2222

- Tension collecteur-émetteur V_{ce} max : **30V pour le 2N2222**
Cette donnée est valable lorsque la base du transistor est en l'air.
- Courant collecteur I_c : 800 mA
- Puissance totale dissipée : 500mW
- Gain en courant : 75 minimum (pour $I_c = 10\text{mA}$, $V_{ce} = 10\text{V}$)
- Température de fonctionnement : -65°C à $+150^\circ\text{C}$
- caractéristique dynamique : fréquence de transition : 250MHz minimum

3.3. Applications du transistor 2N2222

Ce transistor est passe partout et peut servir à toutes sortes d'applications en électronique :

- pilotage en tout ou rien : relais, LED, etc.
- étages d'entrées d'amplificateurs et préamplificateurs audio.

4. Potentiomètre

Appeler aussi "Résistance variable", et parfois Rhéostat. Le potentiomètre peut être considéré comme une résistance dont on peut varier la valeur ohmique entre deux points, par simple action mécanique sur un axe rotatif ou rectiligne.

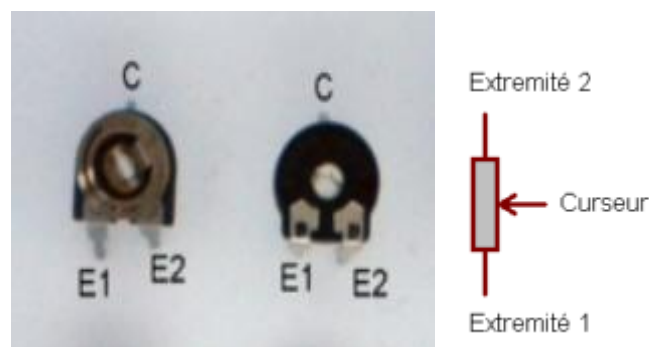


Figure II.21: Schéma d'un potentiomètre ajustable [12].

Ce travail a consisté à réaliser deux générateurs de signaux aléatoires imbriqués dans un même boîtier. L'évolution des signaux issus de ces deux générateurs évoluent de manière imprévisible. C'est ainsi que nous présentons et analysons le premier générateur de signaux aléatoires d'origine numérique faisant donc appel à la logique binaire et le second qui est cette fois ci d'origine analogique .

1. Analyse du générateur numérique de signaux aléatoires :

On présente dans ce qui suit le montage que nous avons étudié et qui nous a permis d'obtenir des signaux aléatoires d'origine logique.

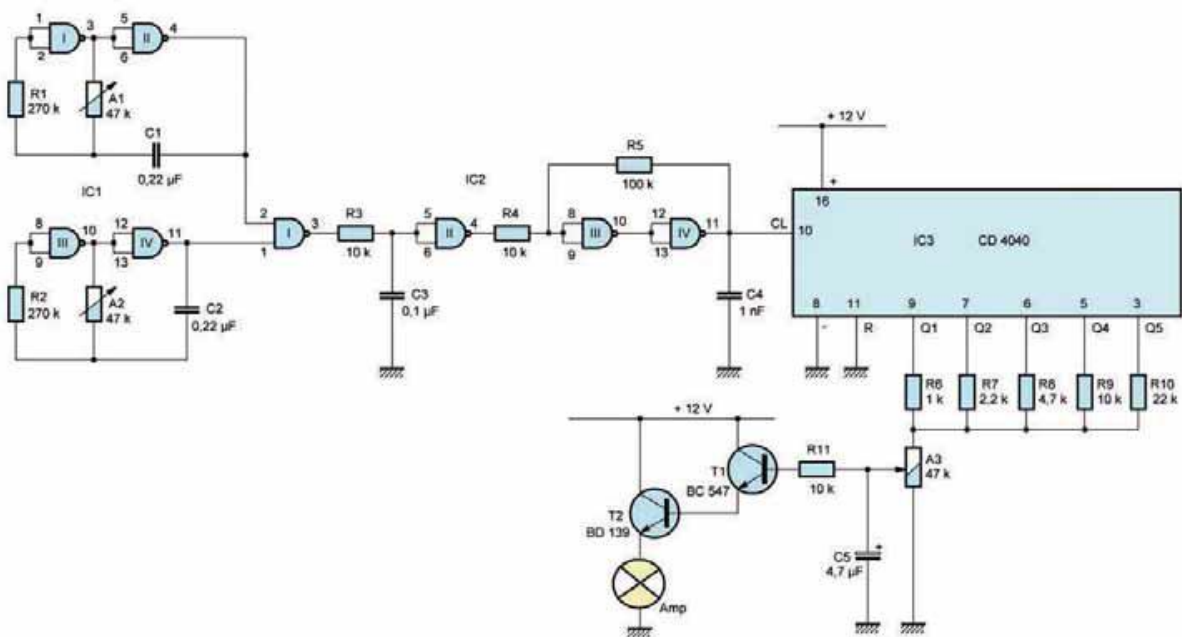


Figure III.1: Générateurs de signaux aléatoires d'origine logique.

Nous remarquons que ce générateur se compose de:

- ✓ deux oscillateurs astables
- ✓ Un trigger de schmitt
- ✓ Un compteur
- ✓ un montage Darlington

Les portes logiques NAND (1) et NAND (2) du circuit intégré IC1 forment un oscillateur astable. On détermine la période du signal carré obtenu à la sortie de cet oscillateur par l'expression:

$$T_1 = 2.2 A_1 C_1 \quad (\text{III.1})$$

Pour $A_1 = 47\text{k}\Omega$

Et $C_1 = 0.22 \text{ microfarads}$

On obtient alors une période égale à

$$T_1 = 2.2 \times 47 \times 10^3 \times 0.22 \times 10^{-6} = 2.27 \times 10^{-2} \text{ s}$$

Il en est de même pour les portes logiques NAND (3) et NAND (4) qui forment elles aussi un oscillateur. La valeur de la résistance de la seconde résistance ajustable (A_2) est volontairement décalée de celle de la première et ceci pour avoir une valeur qui diffère de celle du premier ajustable (A_1), ceci permettra alors d'obtenir une période du créneau du second ajustable différente de celle du premier ajustable.

Les sorties de ces deux oscillateurs sont reliées respectivement aux entrées de la porte NAND (1) du circuit intégré IC2 qui sera à un état haut si au moins l'une de ses deux entrées est à un état bas autrement si les deux entrées sont à un état haut la sortie de cette entrée sera à un état bas. On remarque donc que la sortie de cette porte logique présente une suite de niveaux logiques, par conséquent la période du signal issu de la sortie (3) de la porte NAND varie sans arrêt Pseudo-aléatoirement.

Le filtre passe bas $R_3 C_3$ élimine le cas litigieux, ou il apparaîtrait un niveau bas d'une durée très faible.

Les créneaux inversés par la porte NAND (2) seront acheminés à travers la résistance R_4 au trigger de Schmitt formés des portes NAND(3) et NAND (4)

du circuit intégré IC2 qui délivrera à sa sortie un signal pseudo aléatoire. Ce dernier signal sera appliqué à l'entrée (10) du compteur binaire CD 4040.

Le CD 4040 comporte douze étages montés en cascade, et dispose de cinq sorties Q_0, Q_1, Q_2, Q_3, Q_4 . Si ces sorties étaient reliées à des résistances tel que Q_1 reliée à R , Q_2 reliée à une résistance égale à $2R$, Q_3 reliée à une résistance égale à $4R$, Q_4 reliée à une résistance égale à $8R$, Q_5 reliée à une résistance égale à $16R$, les différentes sorties du compteurs évoluent au rythme du principe du comptage binaire. Si ces différentes sorties étaient reliées respectivement à des résistances $R, 2R, 4R, 8R, 16R$ le potentiel recueilli au point commun des différentes résistance pour un position de comptage qu'on notera "comp" qui peut varier dans notre cas de 0 à 31 pourrait être déterminé par:

$$V = \frac{comp}{31} \cdot 12Volts \quad (III.2)$$

Ce potentiel qui variera aléatoirement. Notons que les différentes résistances sont en fait normalisées et ne respectent donc pas avec exactitude les valeurs $R, 2R, 4R, 8R, 16R$. D'autre part selon la position du curseur se la résistance variable A3, il est possible de commander la tension qui sera transmise à la base du transistor T1 qui forme avec le transistor T2.

un montage Darlington qui amplifiera le courant de base de T1 en multipliant par le produit des gains statiques $\beta_1\beta_2$ des deux transistors qui permettra d'alimenter l'ampoule "AMP" .

En cas de fluctuation de la tension à la sortie de l'ajustable, Le condensateur C5 chargé permettra de maintenir la tension à l'entrée du Darlington constante et à un certain niveau permettant le bon fonctionnement du Darlington.

En final, au niveau de l'entrée de commande CL du compteur on considérera non seulement les variations pseudo-aléatoires des créneaux appliquées sur cette

commande mais on considère en plus d'autres variations aléatoires, ceci aura pour effet l'illusion d'une flamme tremblotante d'une bougie.

2. Analyse du générateur analogique de signaux aléatoires

On présente dans ce qui suit le montage que nous avons au départ étudié et qui nous a permis d'obtenir des signaux aléatoires d'origine logique. Ce montage nous a servi de base pour bien expliquer le fonctionnement du circuit que nous avons réalisé pratiquement

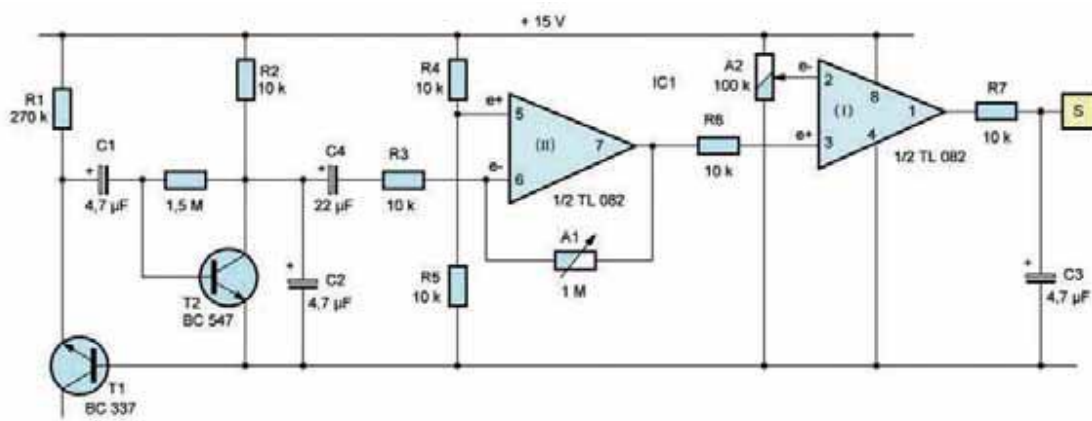


Figure III.2: Générateurs de signaux aléatoires analogiques.

Nous remarquons que ce générateur se compose de:

- ✓ du transistor bruyant
- ✓ du transistor d'amplification
- ✓ un AO amplificateur avec inversion de signe
- ✓ un comparateur
- ✓ deux filtres passe bas à composants passifs.

Le générateur de bruit est basé sur l'utilisation d'une jonction PN bruyante d'un transistor bipolaire.

Nous rappelons à titre purement indicatif que les transistors tout comme les diodes sont en fait siège d'un bruit thermique ou Johnson noise dû à l'agitation des porteurs de charges dans un dans une résistance électrique en équilibre thermique Ce phénomène existe indépendamment de toute tension

appliquée. Ce bruit se manifeste dans pratiquement toutes les résistances, diodes et transistors.

Les diodes et les transistors sont aussi siège du bruit de grenaille dit shot noise qui se manifeste en présence des jonctions.

Le choix du transistor s'est porté sur le 2N2222 car ce dernier est un assez bon candidat au bruit de souffle et permet d'obtenir un bruit de souffle assez important. Le principe repose ici sur l'amplification du petit souffle inhérent au transistor à jonction.

On remarque en analysant notre circuit que l'amplification se fait avec deux étages amplificateurs.

Le générateur de signaux aléatoires d'origine analogique que nous avons étudié est donc constitué donc d'un transistor bipolaire NPN « T₁ » type 2N2222 dont la jonction émetteur/base est polarisée en inverse par la résistance R₁, le collecteur de ce transistor est maintenu en l'air ce qui permet à ce transistor d'émettre au niveau de sa base un large spectre de fréquences qui sont essentiellement dues au bruit de souffle. Ce type de bruit est émis généralement et naturellement par les transistors.

Le bruit généré par T₁ sera amplifié par T₂ qui aura pour tâche d'amplifier les signaux récupérés et appliqués sur sa base. La résistance R₂ et le condensateur C₂ constituent un filtre passe bas qui éliminera alors les fréquences supérieures à sa fréquence de coupure.

L'entrée non inverseuse de l'amplificateur opérationnel (II) est soumise à $V_{CC}/2$ qui représente la moitié de la tension de polarisation égale à 15V et ceci étant dû à la présence du pont diviseur R₄/R₅ composé de deux résistances de même valeur. C'est cette valeur moyenne qui sera disponible à la sortie de cet

amplificateur. Le gain de cette étage amplificateur pourra être ajustée par l'intermédiaire de la résistance ajustable A_1 de sa contre réaction.

L'amplificateur opérationnel (I) est monté en comparateur de potentiel. Le rôle de cet amplificateur est de sélectionner les signaux issus de l'amplificateur (II) de forte amplitude, en considérant le seuil de tension imposé par la position de la résistance ajustable A_2 .

Le filtre passe bas constitué par la résistance R_7 et C_3 permet d'éliminer certaines fréquences jugées encore assez importantes. Cette élimination est d'autant plus importante que la valeur du condensateur C_3 est importante.

La sortie de notre premier circuit peut être alors utilisée pour activer un transistor commandant par exemple un éclairage « vacillant ».

Le circuit que nous avons adopté pratiquement est celui de la figure III.3 :

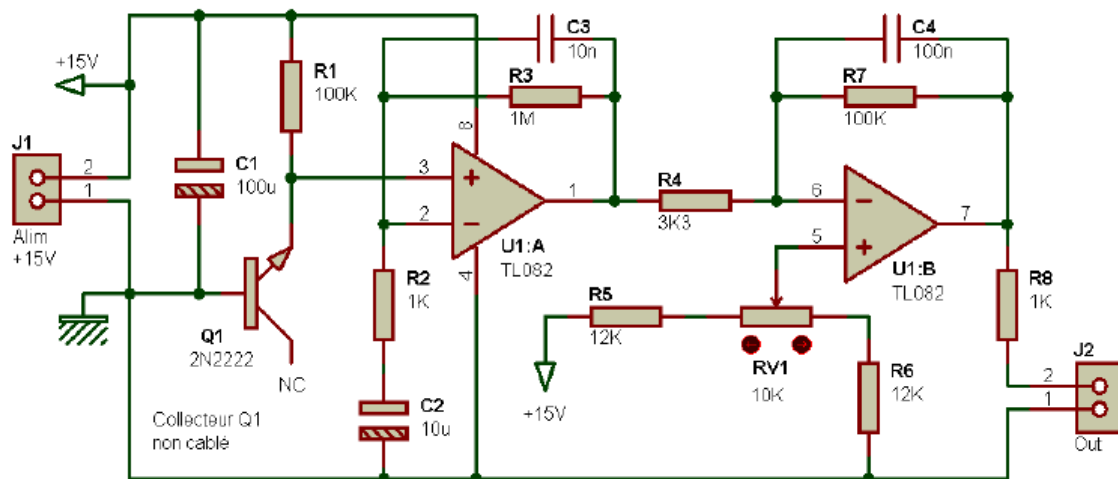


Figure III.3: Générateurs de signaux aléatoires analogiques réalisés pratiquement.

Une amélioration du premier montage du générateur aléatoire analogique rendant notre circuit plus compact est représenté en figure III.3.

Comme on peut le constater, On peut alors identifier dans ce circuit en comparaison avec le montage qui a précédé, le transistor bruyant Q1 qui est le même que celui du générateur aléatoire que nous venons juste de présenter, ce transistor NPN de type 2N2222 a le collecteur en l'air et permet de générer le bruit de souffle inhérent à ce type de transistor.

Le premier amplificateur opérationnel U1A est monté en filtre .Ce dernier est donc à la fois amplificateur il continue donc l'amplification du signal appliqué à son entrée, mais joue en même temps le rôle de filtre passe bas. Ce filtre est un filtre passe bas du second ordre éliminera les fréquences supérieures à sa fréquence de coupure. Cet amplificateur est alors, suivi d'un deuxième amplificateur monté en comparateur et aussi filtre, Par conséquent, cette version améliorée du générateur de bruit analogique présente toutes les fonctions assurés par le montage précédent et c'est le montage que nous avons considéré dans cette étude.

3. Chronogrammes aux différents nœuds de nos circuits sont donnés dans ce qui suit

3.1. Chronogrammes aux différents nœuds de notre circuit numérique

- Le circuit Isis est le suivant :

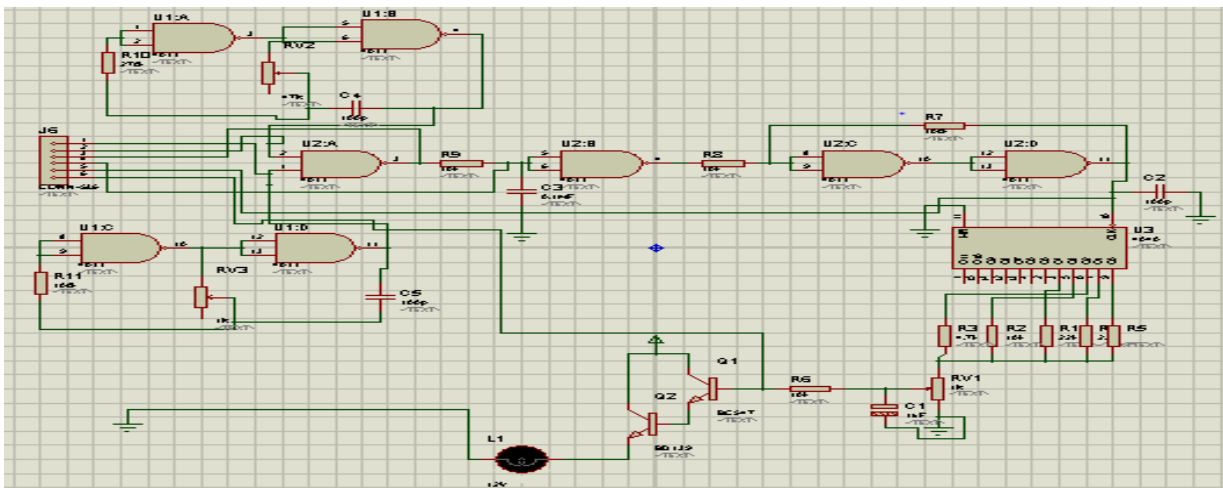


Figure III.4: schéma Isis du circuit N°1 (signaux aléatoires d'origine logique)

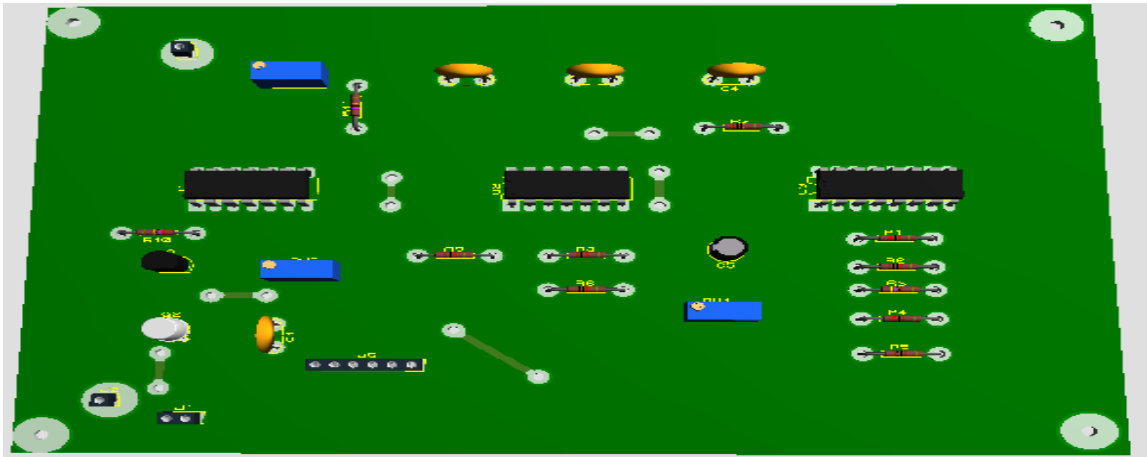


Figure III.7: schéma du circuit 3D.

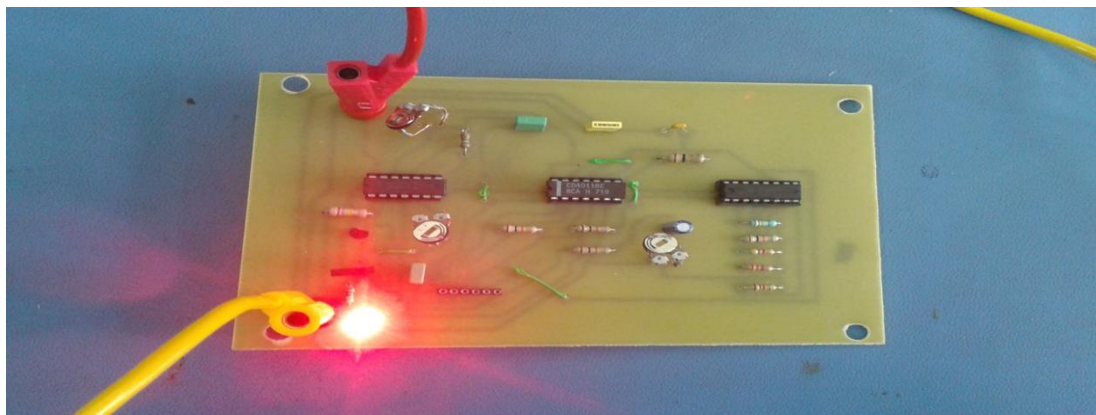


Figure III.8: Présentation du générateur aléatoire numérique.

3.1.1. Les signaux obtenus dans les différents points du générateur aléatoire numérique.

- Signal à la sortie de l'astable point N°1

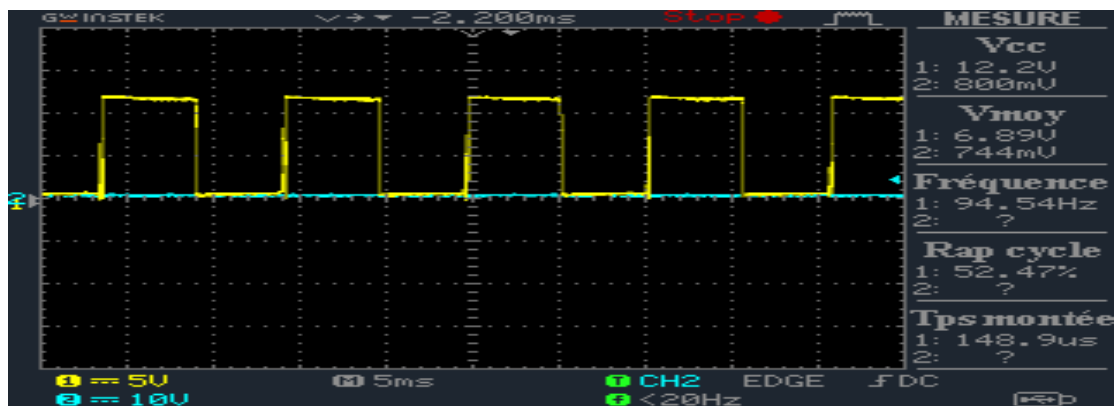


Figure III.9: Signal a la sortie de l'astable [point N°1].

On reconnaît un train d'impulsions récupéré à la sortie du multivibrateur astable

Sa période est égale à : $T=2.227.10^{-5}(S)$

- **Signal à la sortie de l'astable sortie au point N°2**

Ce montage est un astable qui délivre à sa sortie un train d'impulsion représenté dans ce qui suit :

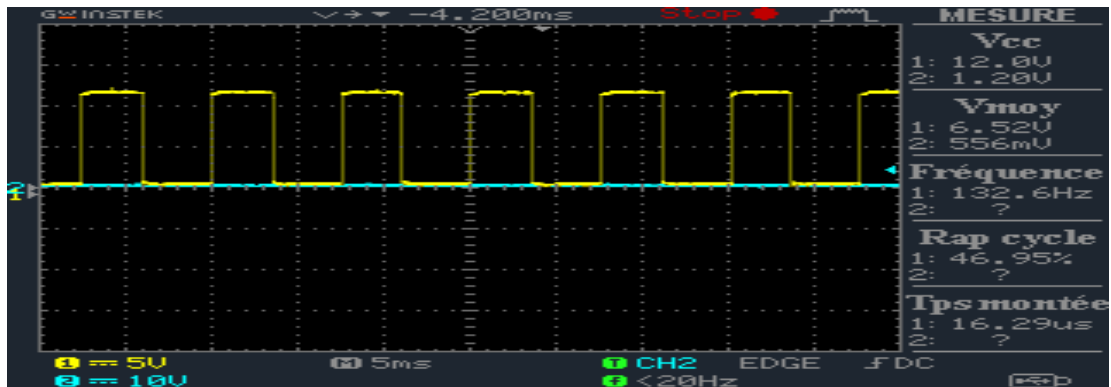


Figure III.10: graphe du signal [point N°2].

- **Le signal obtenu à la sortie de la NAND 1 sortie au point N°3**

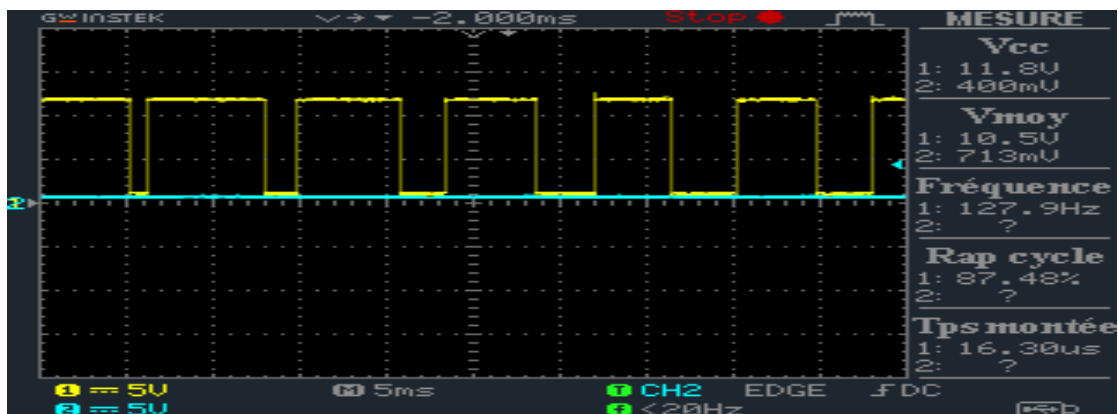


Figure III.11: graphe du signal [point N°3].

Vu que le signal obtenu dépend des entrées de la porte NAND1 sa période n'est pas constante, cette sortie est bien aléatoire (ce ci ressemble à un signal analogique modulé en fréquence)

- signal récupéré à la sortie du filtre R 3C3 au point N°4

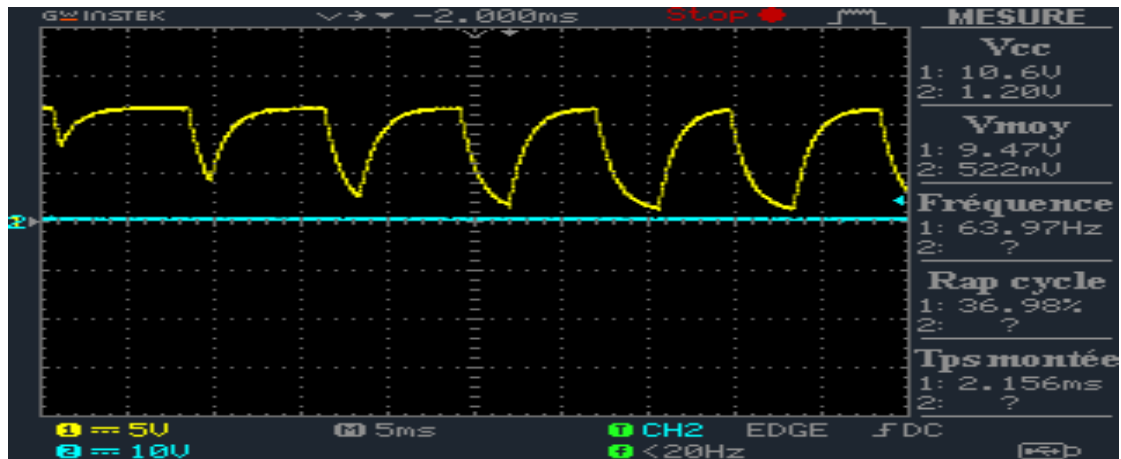


Figure III.12: graphe du signal [point N°4].

Cette tension est prélevée à la sortie 4 ou on remarque bien la charge et la décharge du condensateur. Une mise en forme de ce signal est alors indispensable à ce niveau.

- signal du point N°5

Après la mise en forme de notre signal filtré un train d'impulsions de période aléatoire

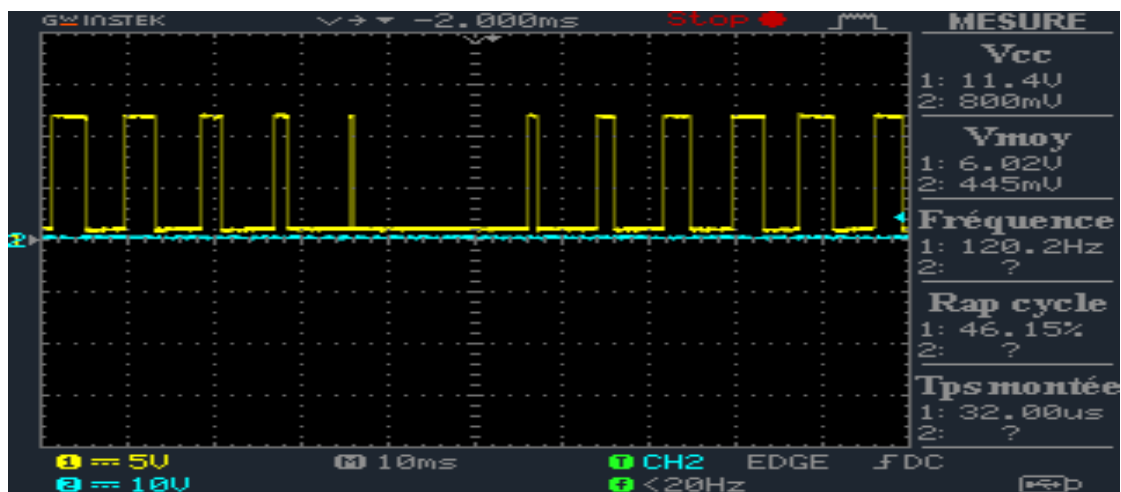


Figure III.13: graphe du signal [point N°5].

- **Signal du point N°6**

On peut identifier l'allure d'un bruit, notre signal ne peut pas être régi par une équation mathématique et cette allure est bien celle d'un bruit

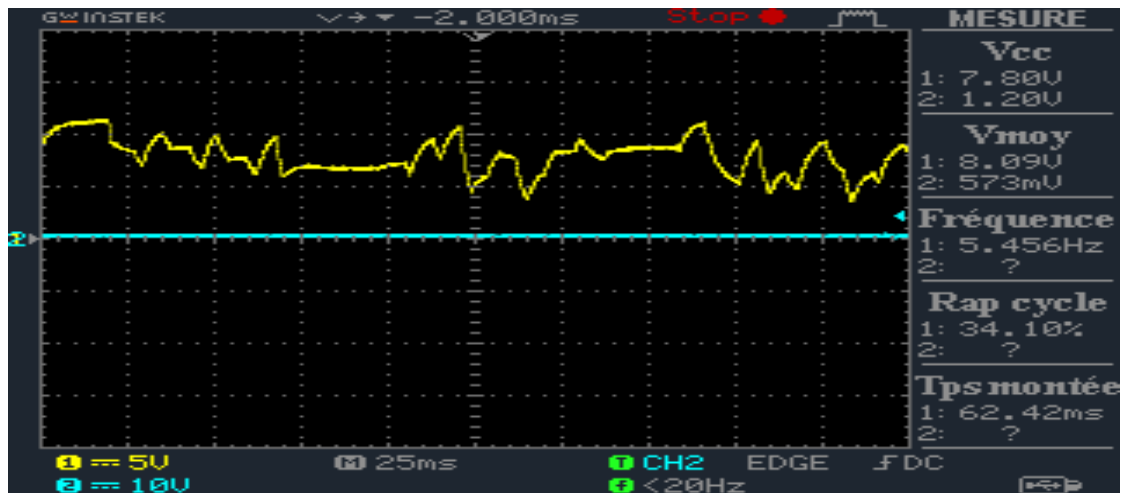


Figure III.14: graphe du signal [point N°6].

3.2. Chronogrammes aux différents nœuds de notre circuit analogique

- **Le circuit étudié est le suivant**

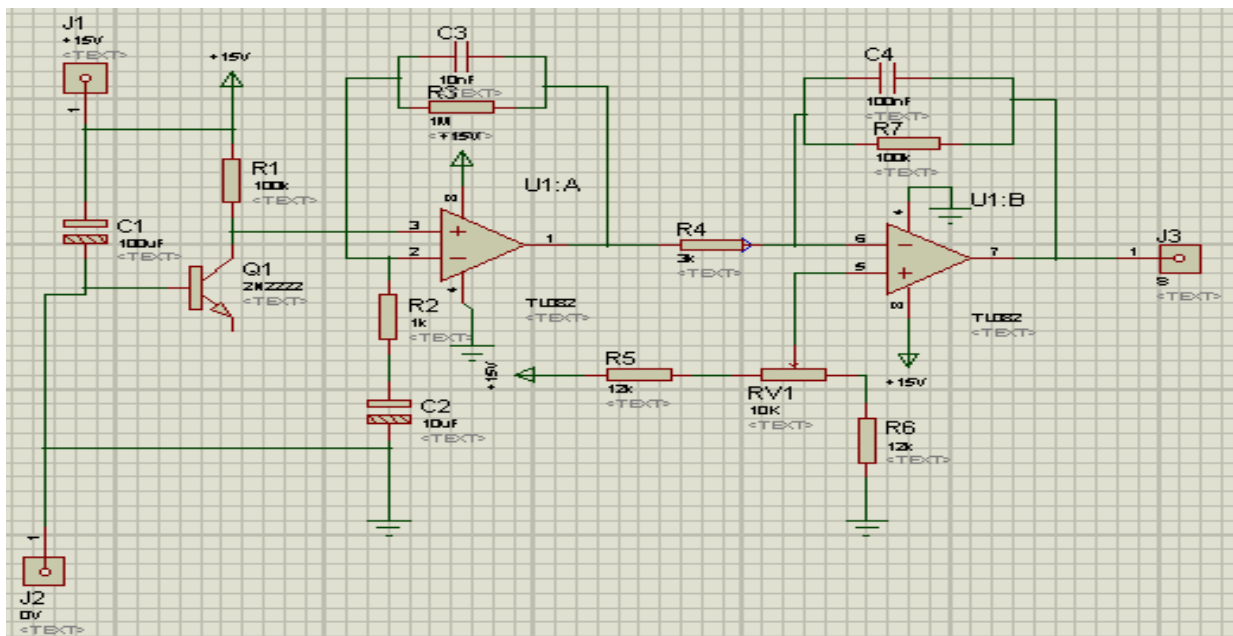


Figure III.15: schéma du générateur de bruit analogique

Le circuit imprimé est présenté dans ce qui suit

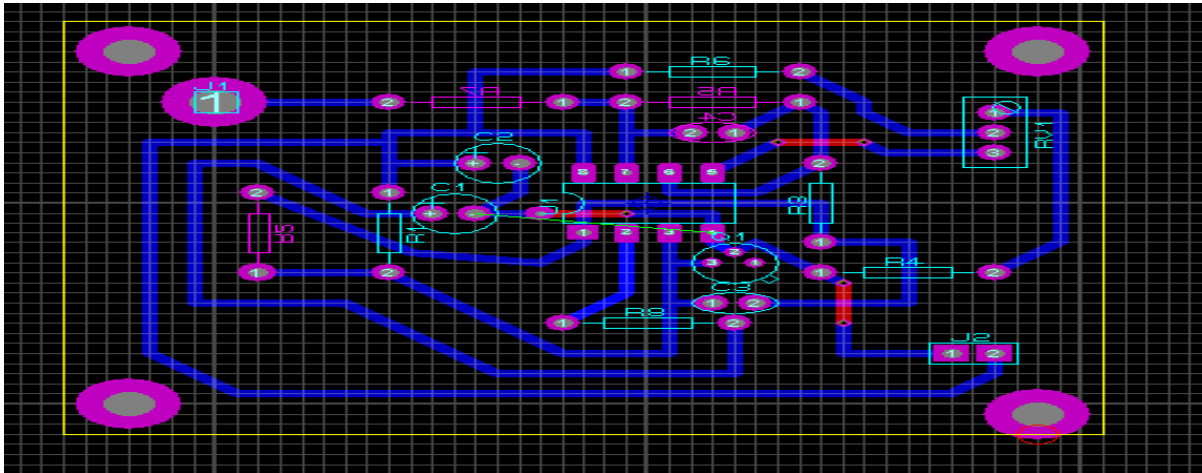


Figure III.16: schéma de circuit N°2(ares).

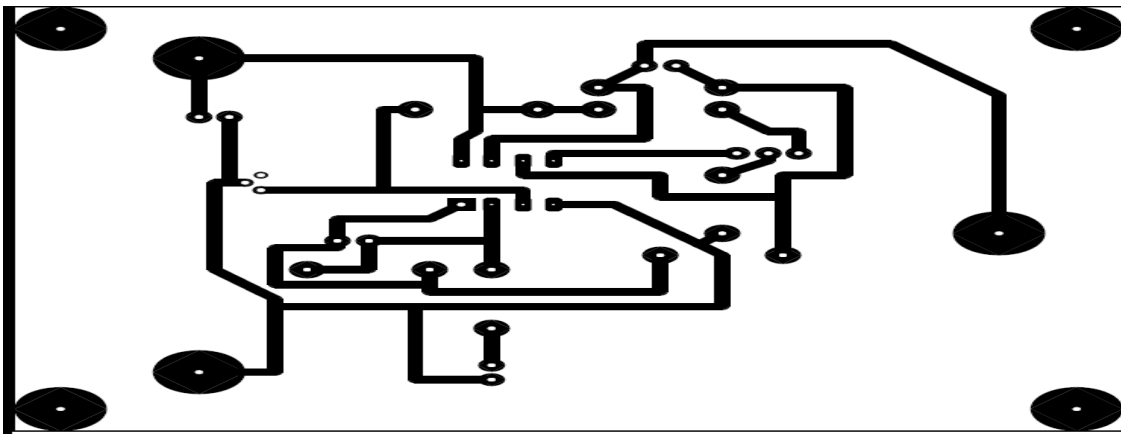


Figure III.17: schéma de circuit imprimé N°2.

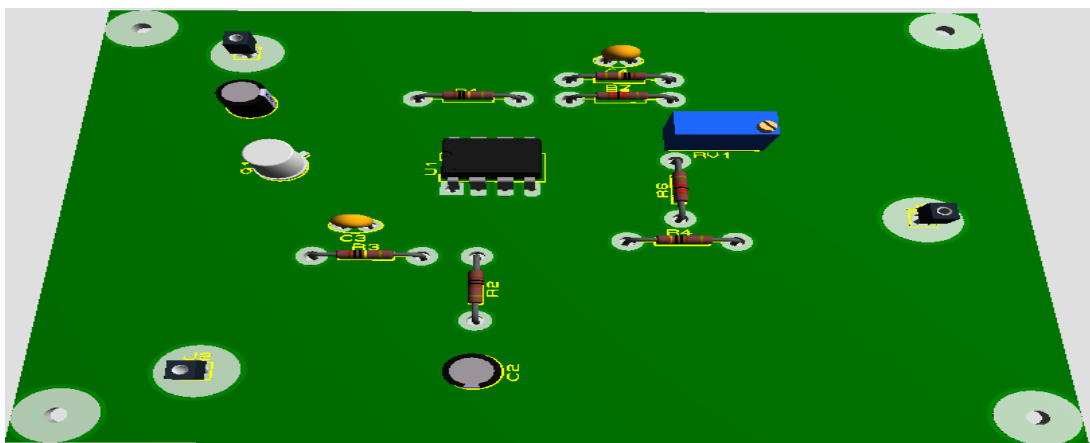


Figure III.18: schéma du circuit 3D.

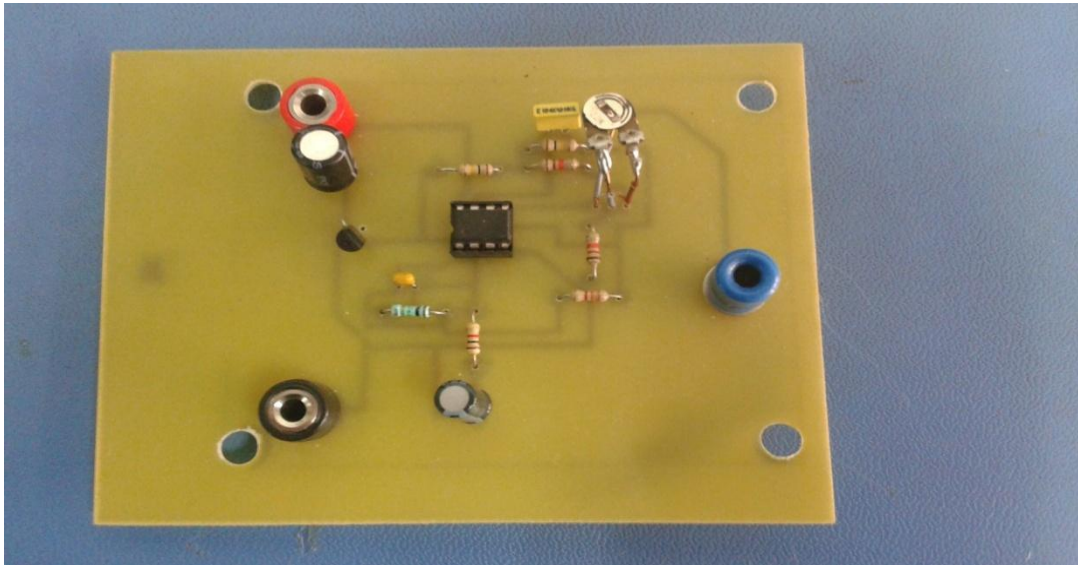


Figure III.19: Présentation de notre générateur aléatoire analogique.

3.2.1. Le signal obtenu du montage de notre second générateur de bruit

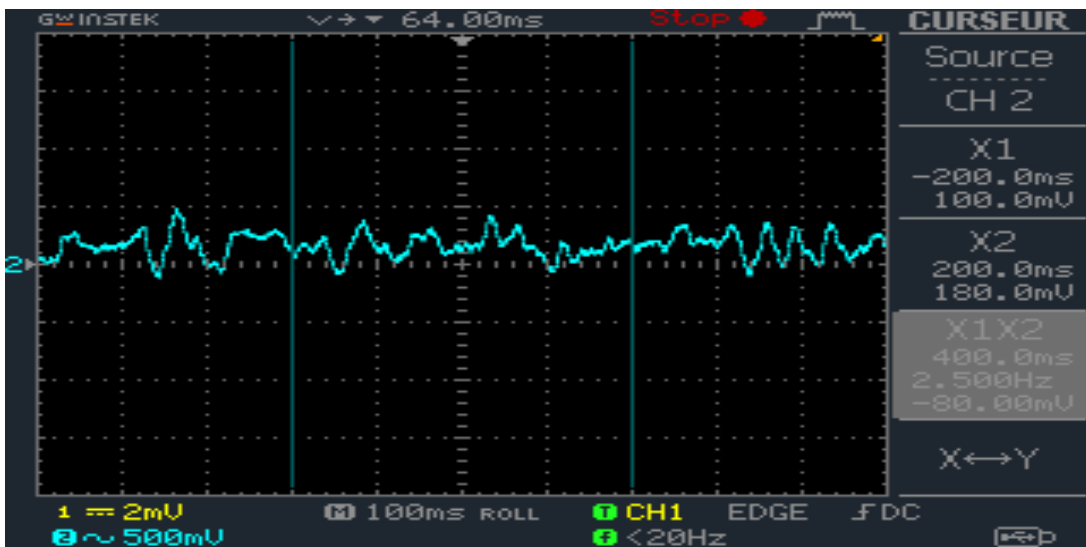


Figure III.20: Signal de générateur Bruit circuit N°2.

5. Nomenclature des composants

I.1. Schéma N°1

Resistances

R1, R2 : 270 k Ω (rouge, violet, Jaune)

R3, R4, R9 : 10 k Ω (marron, noir, orange)

R5 : 100 k Ω (marron, noir, jaune)

R6 : 1 k Ω (marron, noir rouge)

R7: 2, 2 k Ω (rouge, rouge, rouge)

R8 : 4,7 k Ω (jaune, violet, rouge)

R10: 22 k Ω (rouge, rouge, orange)

R11 : 10 k Ω (marron, noir, orange)

A1, A2, A3: ajustable 47 k Ω

Condensateurs

C1, C2 : 0,22 μ F

C3 : 0,1 μ F

C4 : 1 nF

C5 : 4,7 μ F / 25 V

Semiconducteurs

T1 : BC 547

T2 : BD 139

IC1, IC2 : CD 4011

IC3 : CD 4040

Divers

2 straps

2 supports à 14 broches

1 support a 16 broches

2 picots

Bornier soudable de 2 plots

Amp : ampoule / luciole 6 V

I.2.Schema N°2

Resistances

R1, R7: 100 k Ω

R2, R8: 1 k Ω

R3: 1M

R4: 3 k3

R5, R6:12 k Ω

RV1 :10 k Ω

Condensateurs

C1: 100 μ F

C2 : 10 μ F

C3 : 10 nF ;

C4 : 100 nF

Semiconducteurs

T1 : 2N2222 ; T2 : TL082

ALIM : 15V

Notre travail nous a permis d'étudier deux générateurs de signaux aléatoires le premier faisant appel à la logique binaire alors que le second repose en fait sur un principe analogique.

Nous avons alors pu présenter dans un premier temps les différents étages constituant le générateur aléatoire faisant appel à la logique binaire, puis nous avons présenté un second générateur reposant sur le principe analogique.

Nous avons pu constater que les signaux délivrés par ces générateurs, indépendamment, évoluent d'une manière imprévisible et leur évolution ne peut par conséquent pas être définie par une loi mathématique rigoureuse.

Cette étude bien que simple et non exhaustive, nous a été très bénéfique. En effet, elle nous a permis de compléter notre formation et ceci de par le fait que nous avons pu étudier différents montages analogiques et numériques, on citera entre autre, les astables, les compteurs, Trigger de schmitt, montages à base d'amplificateurs opérationnel etc.....

Afin de compléter cette étude une étude des caractéristiques statistique (tel que la moyenne statistique, l'autocorrélation. la variance) de ces signaux serait à envisager.

Pour finir ce type de montage trouve leur utilisation dans différentes applications on citera entre autre l'exemple de la bougie électronique à éclairage vacillant que nous avons présenté pouvant être comparé à un gradateur de lumière.

- [1] Pierre DUBUC and Mathieu NEBRA. Portes logique. Technical report, Simple IT, cours sur les portes logiques : <http://www.siteduzero.com/informatique/tutoriels/fonctionnement-d-un-ordinateur-depuis-zero/portes-logiques>, Access 2013.
- [2] [Http://res-nlp.univ-lemans.fr/NLP C M15 G03/co/Conen 43.html](Http://res-nlp.univ-lemans.fr/NLP_C_M15_G03/co/Conen_43.html).
- [3] Filtres Électronique - Cours d'électronique.htm.
- [4] Le trigger de schmitt/Cours Electronique et Informatique par Correspondance de chez Daniel ROBERT.htm.
- [5] [Https://fr.wikipedia.org/wiki/transistor bipoalire](Https://fr.wikipedia.org/wiki/transistor_bipoalire).
- [6] [Datasheetcatalog.net/datasheets pdf/B/D/1/3/BD139.shtml](Datasheetcatalog.net/datasheets_pdf/B/D/1/3/BD139.shtml).
- [7] <astuces-pratiques.fr/electronique/le-transistor-bipolaire-darlington>
Université du Main
- [8] Ecole Supérieure de Biotechnologie de Strasbourg. Electronique C.Ling
- [9] Wafaa MAATI ; Etude et réalisation d'un générateur de durée de porte à oscillateur intégré (VCO) (master Instrumentation Electronique) , 2012-2013 , Université de Tlemcen.
- [10] strumentazione_componentistica_extra/datasheet/TL082
- [11] <http://www.elektronique.fr/cours/AOP/aop-montages-de-base.php>.
- [12] <Electronique/69059-amplificateur-de-tension-a-2n2222a.html>.

Annexe I

1. Technologie du TL 082 :

La plupart des ampli-op se présentent sous la forme d'un circuit intégré (CI) à 8 Broches (**Figure 1**)



Figure 1: TL082.

2. Datasheet TL 082 :

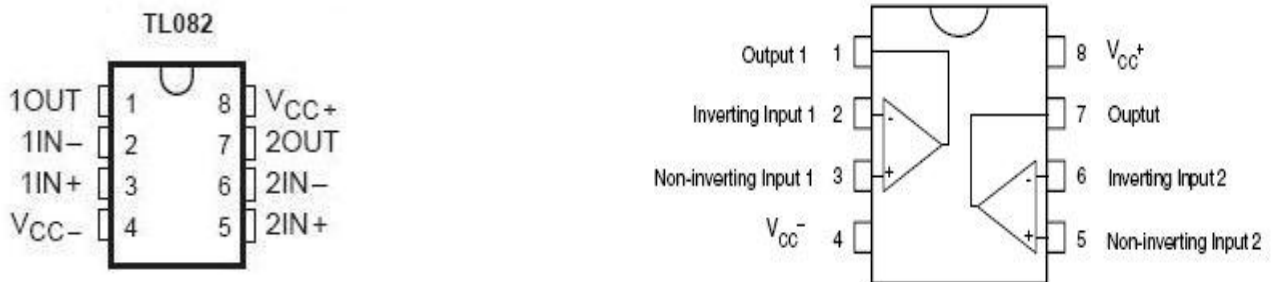


Figure 2: Schéma de Datasheet TL 082.

(+IN) ou (u): Entrée non inverseuse

(-IN) ou (v): Entrée inverseuse

(OUT) ou (s): Sortie

(V+) ou (+V_{CC}) : Alimentation symétrique positive

(V-) ou (-V_{CC}) : Alimentation symétrique négative

3. Circuit interne du TL 082 :

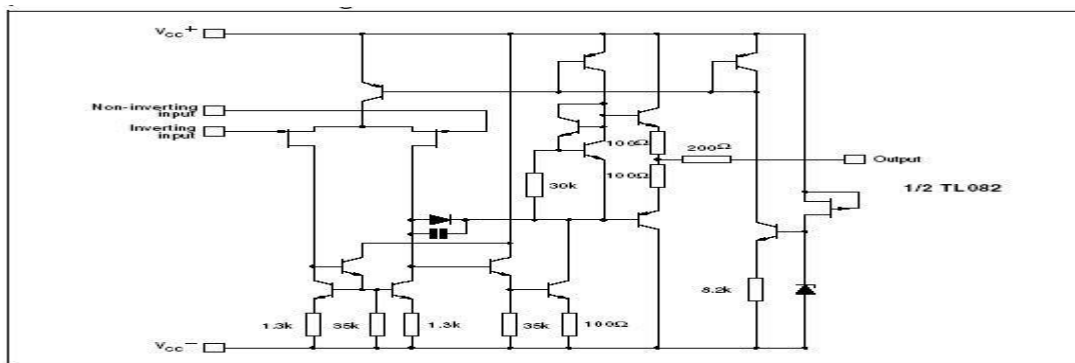


Figure 3: Circuit interne du TL 082

Annexe II

1. Brochage du CD 4011 :

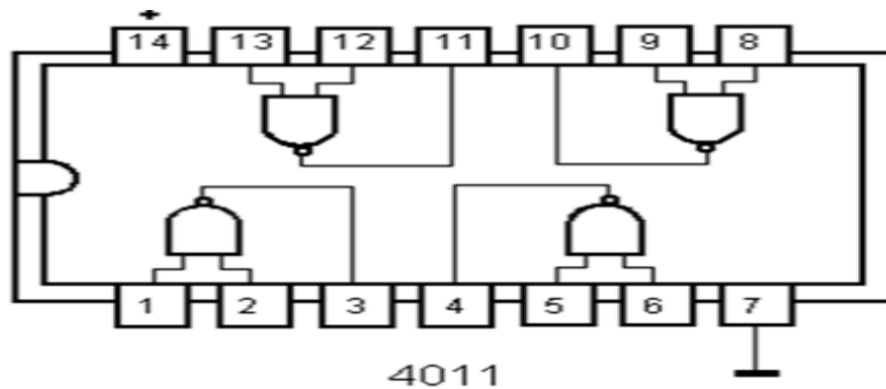


Figure 1: Brochage du CD 4011.

1.1. Description des pins du CD 4011 :

| Numéro de pins | Fonction |
|----------------------------------|-------------------|
| (1, 2), (5, 6), (8, 9), (12, 13) | Entrées données |
| 3, 4, 10, 11 | Sorties données |
| 7 | Reliée à la masse |
| 14 | Reliée à +Vcc |

Table 1: Description des pins du CD 4011.

1.2. Conditions de fonctionnement recommandées par le constructeur Du CD4011 :

| Symboles | Paramètre | Valeur | Unité |
|----------|-------------------------------|-----------|-------|
| VDD | Tension d'alimentation | 3-20 | V |
| VI | Tension d'entrée | 0-VDD | V |
| TOP | Température de fonctionnement | (-55)-125 | °C |

Table 2: Conditions de fonctionnement, recommandées du CD 4011.

2. Brochage du CD 4040 :

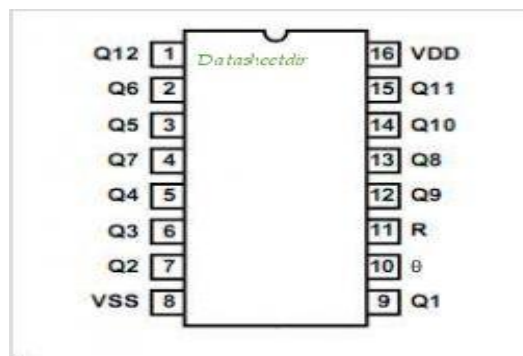


Figure 2: Brochage du CD 404

2.1. Description des pins du CD 4011 :

| Numéro de pins | Fonction |
|-----------------------------|---|
| 16 | Tension d'alimentation |
| 1,2,3,4,5,6,7,9,12,13,14,15 | Sorties données |
| 8 | Reliée à la masse |
| 10 | Trigger de Schmitt d'une entrée d'horloge |
| 11 | Reset |

Table 3: Description des pins du CD 4040

1. Schéma synoptique d'une alimentation stabilisée

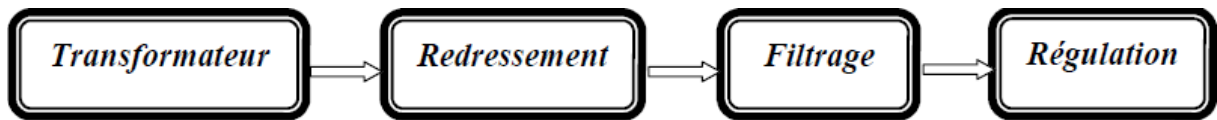


Figure 1: Schéma synoptique d'une alimentation stabilisée [8].

2. Transformateur

Il permet le couplage du secteur aux circuits électroniques, d'élever ou d'abaisser la tension d'entrée $v(t)$, il assure aussi l'isolation entre le secteur et le reste.

3. Circuit redresseur

La tension de sortie du transformateur doit être redressée par deux diodes ou quatre disposées en pont. Le but du redressement serait de convertir la tension alternative obtenue à la sortie du secondaire en un signal redressé double alternance. Ce redresseur est réalisé à l'aide d'un pont de diodes appelé « pont de Graetz » qui est illustré par la figure III.2.

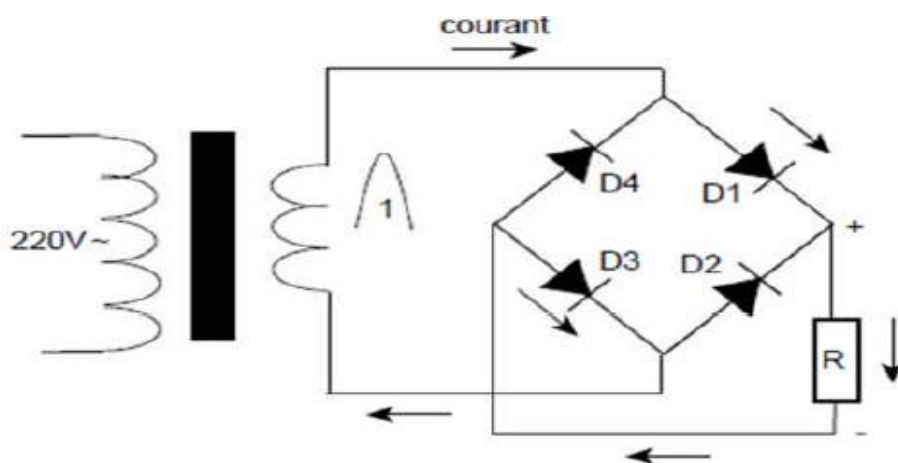


Figure 2: Redressement double alternance [9].

Pendant l'alternance positive du signal, les deux diodes D1 et D3 conduisent. Puisqu'elles sont polarisées en direct ; alors que D2 et D4 sont bloquées.

Annexe III

Pendant l'alternance négative, les deux diodes D2 et D4 conduisent, et D1 et D3 se bloquent. On obtient ainsi un redressement double alternance.

4. Filtrage

On devrait obtenir une tension continue constante pour transformer les signaux redressés double alternance en une tension continue, on doit donc filtrer ou fait disparaître les ondulations de faibles valeurs.

La figure III.3 représente un exemple de circuit de filtrage. Cette opération est assurée par l'utilisation d'un phénomène de charge et de décharge du condensateur en fixant la constante de temps $\tau = R.C$ du circuit, grande ; on arrive ainsi à obtenir une tension presque continue

(Voir figure III.3).

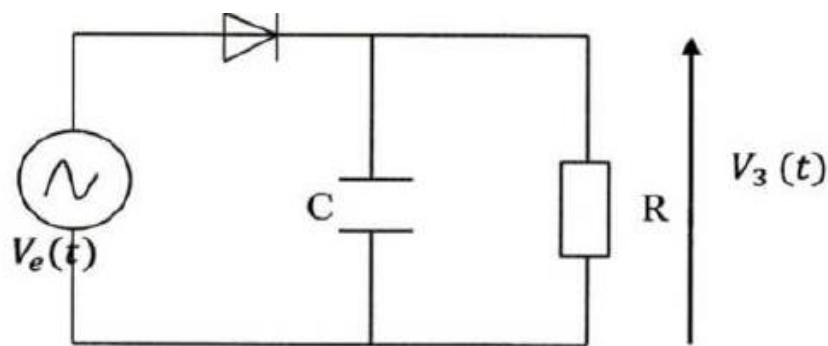


Figure 3: Circuit de filtrage [9].

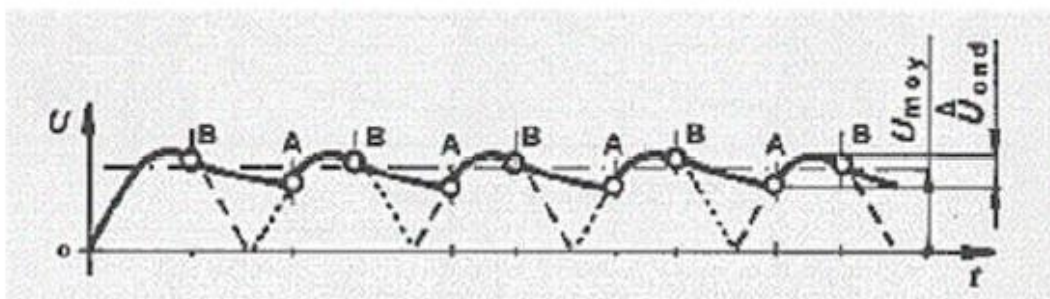


Figure 4: Filtrage d'une alimentation [9].

Le taux d'ondulation est moins important dans le cas d'un redressement double alternance que dans le cas d'un redressement simple alternance.

5. Régulateur

C'est un dispositif capable de fournir une tension de sortie stable malgré les variations de la tension d'entrée ou les variations de la charge, en mettant à profit les seules propriétés d'élément à caractéristique non linéaire (circuit intégré, diode Zener, ...).

6. Circuit électrique d'une alimentation stabilisée

Le circuit électrique d'une alimentation stabilisée est donné par la figure :

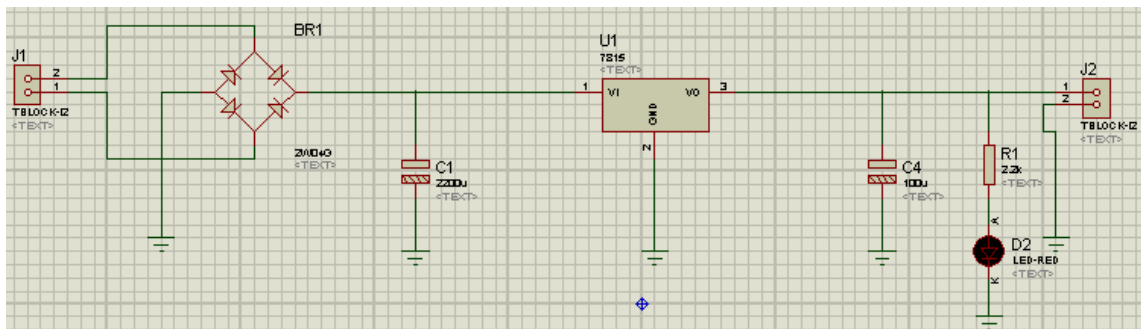


Figure 5: Circuit électrique d'une alimentation stabilisée [2].

- Le circuit imprimé est le suivant +

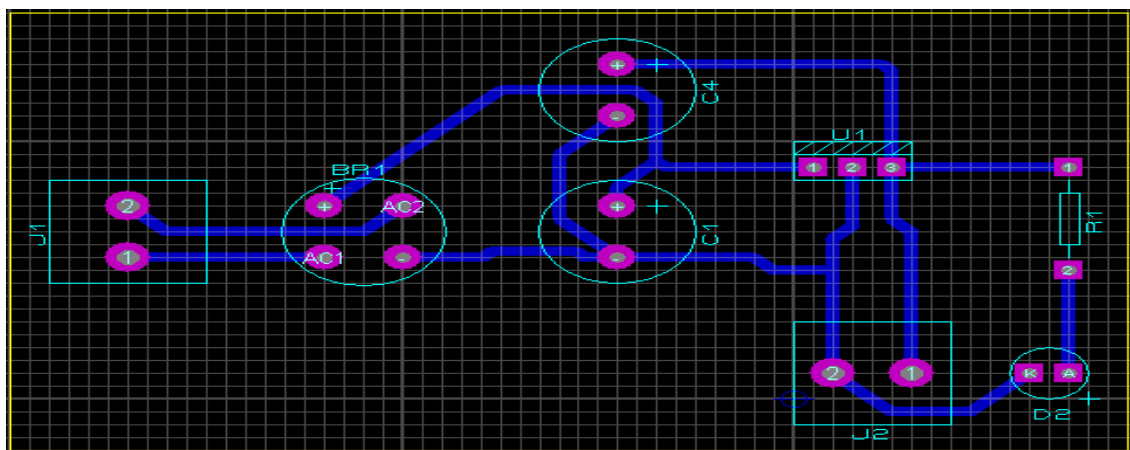


Figure 6: Schéma Ares d'une alimentation stabilisée [2].