

الجمهورية الجزائرية الديمقراطية الشعبية

REPUBLIQUE ALGERIENNE DEMOCRATIQUE ET POPULAIRE

وزارة التعليم العالي والبحث العلمي

Ministère de l'Enseignement Supérieur et de la Recherche Scientifique

جامعة أبي بكر بلقايد - تلمسان

Université Aboubakr Belkaïd – Tlemcen –

Faculté de TECHNOLOGIE



MEMOIRE

Présenté pour l'obtention du **diplôme** de **MASTER**

En : Electronique

Spécialité : Instrumentation Electronique

Par : LATRECHE Fatiha

DJAB Fatima Zohra

Sujet

Etude et réalisation d'un détecteur sonore

Soutenu publiquement, le 25 / 05 / 2016, devant le jury composé de :

M. GHAF FOUR Kheireddine	Professeur	Univ. Tlemcen	Président
M. HAMDOUNE Abdelkader	Professeur	Univ. Tlemcen	Directeur de mémoire
M. NEMMICHE Ahmed	M.C.B	Univ. Tlemcen	Examineur

Année universitaire 2015-2016



Remerciements

Nous tenons tout d'abord à remercier Dieu le tout puissant et miséricordieux qui nous a donné la force et la patience d'accomplir ce modeste travail.

En second lieu ; nous tenons à remercier notre encadreur **Mr : HAMDOUNE Abdelkader**, pour ses précieux conseils et son aide durant toute la période du travail.

Nous remercions également Mr. GHAFFOUR Kheireddine et Mr. NEMMICHE Ahmed pour avoir accepté de juger notre mémoire.

Nos remerciements vont aussi à nos collègues et amis, qui ont rendu cette formation très sympathique.

Nous n'oublions pas nos familles pour leur contribution, leur soutien et leur patience.

Enfin, nous tenons également à remercier toutes les personnes qui ont participé de près ou de loin à la réalisation de ce travail.



Merci

Dédicace

A l'homme de ma vie, mon exemple éternel, mon soutien moral et source de joie et de bonheur, celui qui s'est toujours sacrifié pour me voir réussir, que dieu te garde dans son vaste paradis, à toi mon père.

A la lumière de mes jours, la source de mes efforts, la flamme de mon cœur, ma vie et mon bonheur ; maman que j'adore.

A mes frères et ma sœur, mes nièces et mes neveux,

A mon binôme Fatima aux personnes qui m'ont toujours aidé et encouragé surtout Youcef, Djamel, Abdelkader, Ahmed, Djawed a qui étaient toujours à mes côtés, et qui m'ont accompagnaient durant mon chemin d'études supérieures, mes aimables amis : Asma, Bouchra, Ratiba, Touriya, Hamida, Ahlem, Sarah et Ikram. Aux collègues d'étude, et frères de cœur.

FaTiHa

Dédicace

Je dédie ce modeste travail à mes chers parents qui ont bien veillés à mon éducation avec tant d'amour et de passion. Je dédie aussi à mes biens aimés frères et ma sœur pour leur soutien moral et leur encouragement durant tous mes années scolaires et universitaires, ainsi qu'à tous mes amis d'avant et d'aujourd'hui les plus chers et les plus proches surtout Sarah.

Je remercie, par ailleurs tous ce qui ont contribués de loin ou de près à l'élaboration de ce mémoire et particulièrement celui qui est digne du titre surtout : Youcef, Djamel, Abdelkader, Ahmed ...

Fatima

Sommaire

Introduction.....	1
Chapitre I : généralités sur les détecteurs	
1.1 Définition.....	2
1.2. Exemples d'utilisation des détecteurs.....	2
1.3 Différents détecteurs.....	2
1.3.1 Détecteurs électromécaniques.....	2
1.3.2 Détecteurs de proximité inductifs.....	3
1.3.3 Détecteurs de proximité capacitifs.....	4
1.3.4 Détecteur photo électrique.....	5
1.3.4.1 Nature du signal émis par un détecteur photo électrique	5
1.4 Etage de sortie des détecteurs.....	5
1.4.1 Détecteurs type 2 Fils.....	5
1.4.2 Détecteurs type 3 fils.....	6
1.5. Détecteurs d'alarme	7
1.5.1 Les détecteurs d'intrusion	7
1.5.2 Le détecteur d'ouverture	7
1.5.3 Le détecteur bris de vitre	8
1.5.4 Les détecteurs d'incendie.....	8
1.5.4.1 Les détecteurs de fumée.....	8
1.5.4.2 Détecteurs de chaleur.....	9
1.5.4.3 Détecteurs thermostatiques.....	9
1.5.4.4 Détecteurs thermo vélocimétriques.....	9
1.5.5 Détecteurs de flammes.....	10
1.5.6 Détecteurs de gaz.....	10
1.5.7. Détecteurs de mouvement.....	10
1.5.7.1 Détecteurs à infrarouge passif.....	11
1.6 Détecteurs ultrasoniques (US).....	12
1.7 Détecteurs sonores.....	13
1.8 Détecteurs "intelligents"	
Chapitre2 : introduction.....	16
2. Schéma synoptique et étude des différents étages	17
2.1.1 Schéma synoptique.....	17

2.1.2 Etude des différents étages	17
2.2.1 Alimentation stabilisée.....	17
2.2.1.1 Définition	17
2.2.1.2 Schéma synoptique	18
2.3. Préamplificateur pour microphone	20
2.3.1 Les autres montages de transistors	24
2.3.1.1 Montage en collecteur commun	24
2.3.1.2 Montage en base commune	25
2.4 Microphone.....	29
2.5 Redresseur à diodes	28
2.5.1 Définition d'un amplificateur opérationnel	28
2.5.1.1 Amplificateur inverseur	28
2.5.1.2 Le LM358	29
2.6 Comparateur.....	30
2.7 Monostable (temporisateur)	31
2.7.1 Caractéristiques principales d'un monostable	32
2.7.1.1 Impulsion de déclenchement (ou impulsion d'entrée).....	32
2.7.1.2 Polarité de l'impulsion de déclenchement	32
2.7.1.3 Impulsion de sortie	32
2.7.1.4 Polarité de l'impulsion de sortie	32
2.7.1.5 Durée de l'impulsion de sortie	32
2.7.1.6 Monostable redéclenchable ou non redéclenchable.....	32
2.7.1.7 Utilisation d'un CD4528 (ou CD4538)	33
2.8 Etage de puissance	33
2.8.1. Le relais.....	34
2.8.1.1 Relais électromécanique.....	34
2.8.2. La LED	36
CHAPIRE3 : Réalisation pratique.....	
3.1. Circuit électrique et fonctionnement détaillé du montage.....	37
3.1.1. Circuit électrique	37
3.2 Etage de préamplification.....	37

3.3. Etage d'amplification	40
3.4. Comparateur :.....	41
3.5. Monostable (temporisateur)	42
3.6. Etage de sortie de puissance	43
3.7. Circuits de l'alimentation	44
3.8. Circuits de détecteur sonore	45
3.9. Circuit imprimé et câblage	45
3.10. Nomenclature des composants	46
Conclusion.....	48

Liste des figures

	Page
1.1. Détecteurs électromécaniques.....	3
1.2. Composition d'un détecteur de proximité inductif.....	4
1.3. Détection d'un objet métallique.....	4
1.4. Détecteur de proximité capacitif.....	4
1.5. Nature du signal émis par un détecteur photo électrique.....	5
1.6. Exemple d'un détecteur type 2 fils.....	6
1.7. Exemple de structures détectrices type 3 fils.....	7
1.8. Détecteur d'ouverture.....	7
1.9. Détecteur bris de verre et détecteur d'ouverture.....	8
1.10. Image d'un détecteur de fumée.....	9
1.11. Un détecteur de chaleur.....	9
1.12. Un détecteur de gaz.....	10
1.13. Capteur de mouvement infrarouge.....	11
1.14. Détecteur à infrarouge (IR).....	12
1.15. Détecteurs ultrasoniques (US).....	13
1.16 Les détecteurs montés à la place des interrupteurs.....	14
1.17. Les détecteurs placés au plafond.....	14
1.18. Les détecteurs intégrés dans le luminaire.....	15
1.19. Les multi-détecteurs.....	15
2.1. Schéma synoptique du montage.....	16
2.2. Circuit d'une alimentation stabilisée réglable.....	16
2.3. Schéma synoptique d'une alimentation stabilisée.....	17
2.4. Symbole d'un transformateur.....	17
2.5. Pont de redressement double alternance.....	18
2.6. Circuit de filtrage.....	19
2.7. L'allure de tension après filtrage.....	19
2.8. Montage du transistor émetteur-commun.....	20
2.9. Montage du transistor en émetteur commun.....	22
2.10. Schéma équivalent du montage.....	22

2.11. Montage en collecteur commun.....	23
2.12. Schéma équivalent du collecteur commun.....	24
2.13. Montage en base commune.....	25
2.14. Schéma équivalent du montage.....	25
2.15. Microphone à électret.....	26
2.16. Schéma interne d'un microphone à électret.....	27
2.17. Configuration interne d'un AOP dans un boîtier.....	27
2.18. Amplificateur inverseur à base d'AOP.....	28
2.19. Schéma interne du LM358.....	28
2.20. Schéma interne du LM358.....	29
2.21. Comparateur de tension.....	29
2.22. Représentation d'un monostable.....	30
2.23. Niveaux logiques présents aux bornes d'entrée et de sortie du monostable.....	30
2.24. Monostable à base de CD4528.....	32
2.25. Commutation sur une charge.....	32
2.26. Commande du relais.....	33
2.27. Relais électromécanique.....	34
2.28. La LED.....	35
3.1. Circuit électrique du montage.....	37
3.2. Signaux des tensions de base et collecteur de BC109c.....	38
3.3. Signal de sortie de l'étage préamplificateur.....	39
3.4. Signal de sortie de l'étage d'amplification.....	40
3.5. Signal de sortie du comparateur.....	41
3.6. Signal de sortie du monostable.....	42
3.7. Signal de sortie de l'étage de puissance.....	42
3.7. L'alimentation stabilisée en Isis.....	43
3.8. L'alimentation stabilisée en ARES.....	43
3.9. Circuit imprimé de l'alimentation.....	43
3.10. Montage en Isis.....	44
3.11. Circuit imprimé du montage.....	44
3.12. Le détecteur sonore.....	45

Introduction

Le détecteur sonore est destiné à enclencher un magnétophone ou à allumer une ampoule à filament, ou bien commander toute autre charge dès qu'un son capté par un petit microphone dépasse un niveau sonore prédéterminé. La plage de sensibilité est très étendue, le montage est capable de réagir à une voix parlée à cinq mètres de distance du microphone. Bien entendu, une telle sensibilité n'est pas toujours désirée, et le montage dispose d'un réglage permettant d'adapter celle-ci à nos besoins.

Notre projet est divisé en trois chapitres :

- Dans le premier chapitre nous présentons les différents détecteurs et leurs technologies.
- Dans le deuxième chapitre nous donnons le schéma synoptique du circuit et une étude des différents étages.
- Dans le troisième chapitre ; nous présentons le circuit électrique du montage, sa réalisation pratique et nous expliquons son fonctionnement détaillé avec des mesures à l'appui.

Nous finissons notre mémoire par une conclusion générale et des perspectives.

1.1. Définition :

Un détecteur est un dispositif technique (instrument, substance, matière) qui change d'état en présence de l'élément ou de la situation pour lequel il a été spécifiquement conçu. Il fait partie de la famille des capteurs, sa fonction est transformer la grandeur physique d'entrée (à mesurer) à une grandeur logique ; l'information en sortie d'un détecteur est donc de type tout ou rien (0 ou 1 logique) [1].

1.2. Exemples d'utilisation des détecteurs :

- la détection de la position des palettes
- la détection de la présence ou de l'absence des composants de base au niveau des postes de travail.
- la détection de la position des actionneurs.
- La détection de la présence de colis.

Des fonctions supplémentaires peuvent apporter des précisions qualitatives ou quantitatives sur la nature du phénomène observé [1].

1.3. Différents détecteurs :

1.3.1. Détecteurs électromécaniques :

Les interrupteurs de position sont présents dans toutes les installations automatisées ainsi que dans des applications variées en raison de nombreux avantages inhérents à leur technologie. Ils transmettent au système de traitement les informations de :

- Présence/absence.
- Passage.
- Positionnement.
- Fin de course.

Ces appareils d'une grande simplicité de mise en œuvre, offrent bien des avantages :

➤ Du point de vue électrique :

- une séparation galvanique des circuits.
- une très bonne aptitude à commuter des courants faibles charges, selon le modèle, combinée à une grande endurance électrique.
- une très bonne tenue au court-circuit en coordination avec les fusibles appropriés,

- une immunité totale aux parasites électromécaniques.
- une tension d'emploi élevée.

➤ **Du point de vue mécanique :**

- une manœuvre positive d'ouverture des contacts
- une grande résistance aux diverses ambiances industrielles (essais normalisés et spécifiques en laboratoire).
- une bonne fidélité, jusqu'à 0,01 mm sur les points d'enclenchements.
- un fonctionnement simple visualisé.[2]

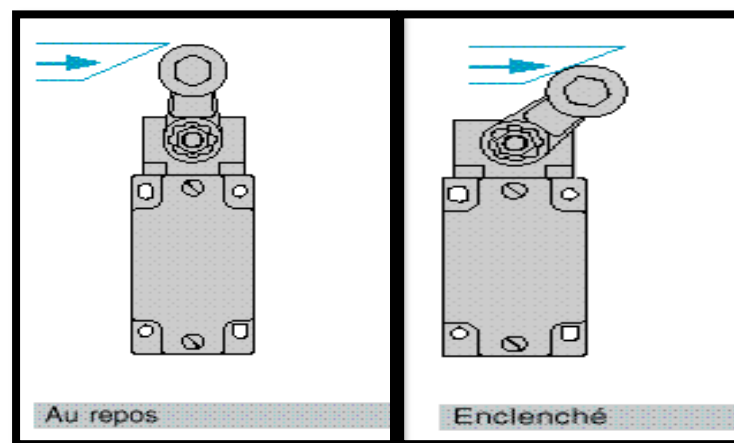


Figure 1.1 : Détecteurs électromécaniques [2].

1.3.2. Détecteurs de proximité inductifs :

Ce type de capteurs est utilisé pour la détection d'objets métalliques. Ce type de capteur permet de faire une détection sans contact de l'objet à détecter. Lorsqu'un écran métallique est placé dans le champ magnétique du détecteur, des courants induits constituent une charge additionnelle qui provoque l'arrêt des oscillations. Après mise en forme, un signal de sortie correspondant à un contact à fermeture NO, à ouverture NC ou complémentaire NO + NC est délivré [2].

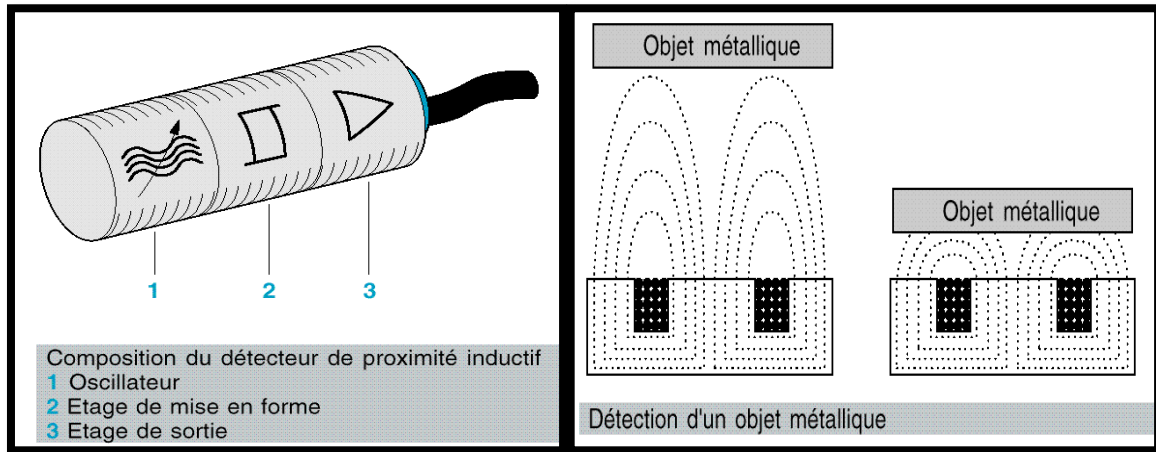


Figure 1.2 : Composition d'un détecteur de proximité inductif [2].

Figure 1.3 : Détection d'un objet métallique [2].

1.3.3. Détecteurs de proximité capacitifs :

Ce type de capteurs permet la détection d'objets de tous types, sans contact de l'objet à détecter.

Un détecteur de proximité capacitif est principalement constitué d'un oscillateur dont le condensateur est formé par 2 électrodes placées à l'avant de l'appareil. Dans l'air ($\epsilon_r = 1$), la capacité de ce condensateur est C_0 . ϵ_r est la constant diélectrique, elle dépend de la nature du matériau. Tout matériau dont $\epsilon_r > 2$ sera détecté [2]

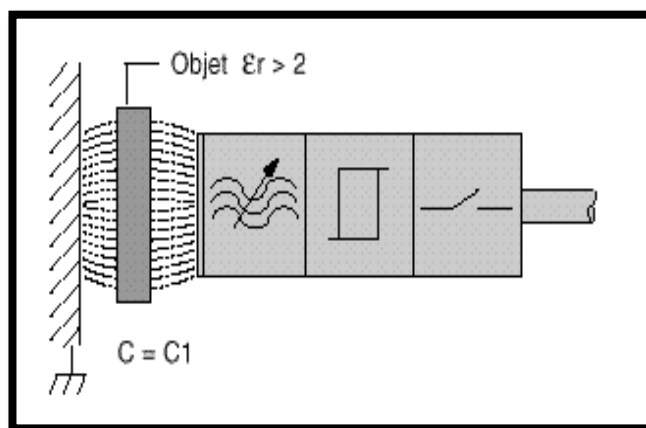


Figure 1.4 : Détecteur de proximité capacitif [2].

1.3.4. Détecteurs photo électriques :

Un détecteur photo-électrique se compose essentiellement d'un émetteur de lumière (diode électroluminescente) associé à un récepteur sensible à la quantité de lumière reçue (phototransistor).

Le faisceau lumineux émis par le détecteur, avec une quantité de lumière suffisante, est reçu par le récepteur qui provoque un changement d'état de la sortie [2].

1.3.4.1 Nature du signal émis par un détecteur photo électrique :

Le signal émis est fourni par une diode électroluminescente ; ce signal peut être émis directement (détecteurs classiques) ou transmis jusqu'à la zone d'émission par une fibre optique (cas du système transfert). Les capteurs à fibre optique permettent la détection de pièces de très petite taille.[2]

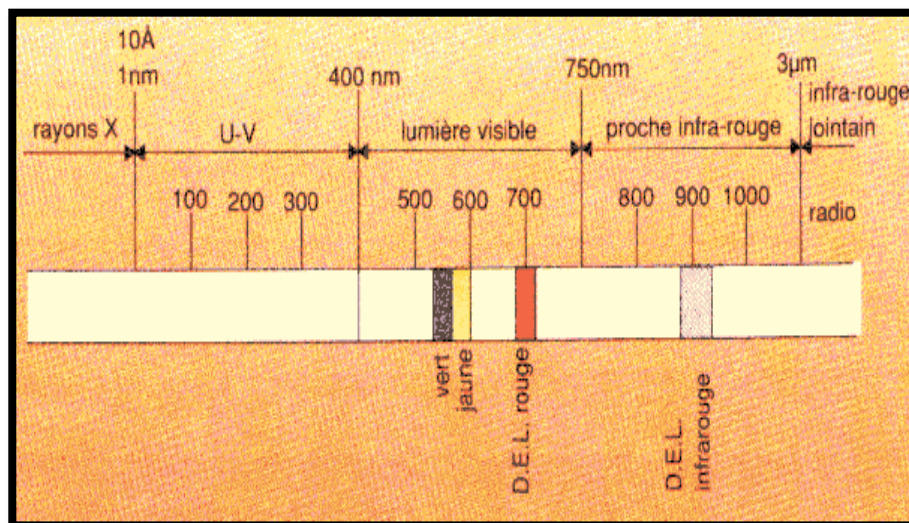


Figure 1.5 : Nature du signal émis par un détecteur photo électrique [2].

1.4. Etages de sortie des détecteurs :

L'information fournie par un détecteur peut être donnée sous la forme d'un contact électrique ou sous une forme statique. Il existe 2 grandes familles, les détecteurs type 2 fils qui se placent en série avec la charge et les détecteurs type 3 fils.

1.4.1. Détecteurs type 2 fils :

Ces appareils sont alimentés en série avec la charge à commander, ils sont sujets à :

- un courant résiduel (à l'état ouvert),
- une tension de déchet (à l'état fermé).

➤ **Avantages :**

- Ils se branchent en série comme des interrupteurs de position mécanique.
- Pour certaines séries, raccordement indifférent sur entrées à logique positive (PNP) ou négative (NPN). Pas de risque d'erreur de branchement.

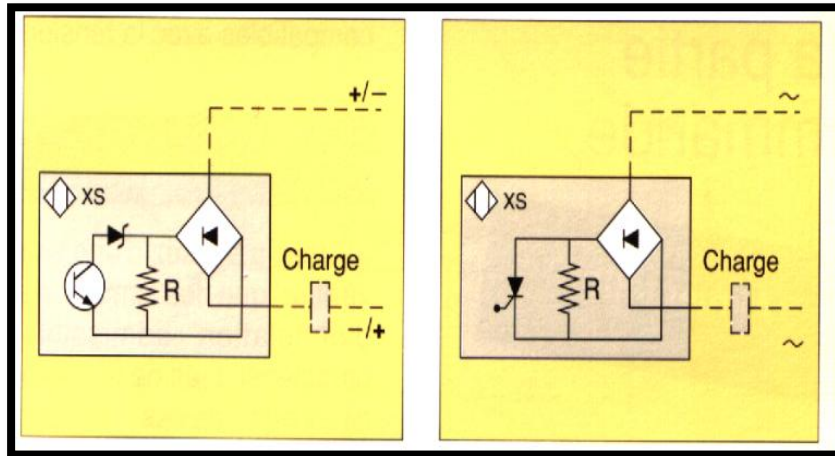


Figure 1.6 : Exemple d'un détecteur type 2 fils [2].

1.4.2. Détecteurs type 3 fils :

Ces appareils comprennent 2 fils pour l'alimentation en courant continu, et un fil pour la transmission du signal de sortie.

- type PNP : commutation sur la charge du potentiel positif,
- type NPN : commutation sur la charge du potentiel négatif.

Les appareils universels programmables réalisent les fonctions PNP/NO, PNP/NC, NPN/NO, NPN/NC.

➤ **Avantages :**

- Adaptabilité du signal de sortie, pas de courant résiduel, faible tension de déchet.
- Versions programmables, limitation des modèles en stock

Mais pour certains modèles, il y a nécessité d'utiliser l'appareil adapté à la logique de l'organe d'entrée PNP ou NPN.

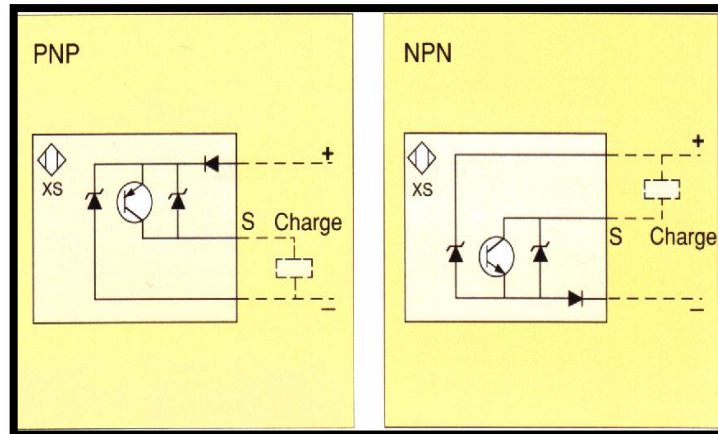


Figure 1.7 : Exemple de structures détectrices type 3 fils [2].

1.5. Détecteurs d'alarme :

1.5.1. Détecteurs d'intrusion :

Les détecteurs d'intrusion englobent tous les détecteurs d'alarme qui ont pour fonction de détecter une intrusion. Ils se déclinent en deux familles, les détecteurs périphériques et les détecteurs volumétriques [3].

1.5.2. Détecteurs d'ouverture :

Les détecteurs d'ouverture sont composés de deux pièces reliées entre elles par un aimant. Ils s'installent sur des portes ou des fenêtres. Lorsque le système d'alarme est actif ; si une personne ouvre une porte ou une fenêtre, le champ magnétique est alors coupé entre les deux pièces, la centrale d'alarme sait donc qu'il y a une intrusion. Ce type de détecteur appartient à la famille des détecteurs périphériques et existe aussi bien pour l'intérieur que pour l'extérieur [3].



Figure 1.8 : Détecteur d'ouverture [3].

1.5.3. DéTECTEURS BRIS DE VITRE :

Les détecteurs bris de vitre, également appelés détecteurs bris de glace ou détecteurs bris de verre sont des capteurs dont le but est de détecter les chocs sur une paroi vitrée. Les détecteurs bris de vitre déclenchent l'alarme lorsque le choc sur la vitre est assez important pour rompre le point de contact du capteur contre la vitre. Ces capteurs peuvent être équipés de masselottes ou de billes qui réagissent aux chocs ou aux vibrations, ce qui permet une détection précoce, avant même que les dégâts n'aient été causés. Les détecteurs bris de vitre existent aussi en version acoustique et n'ont pas de point de contact avec la surface vitrée mais ils doivent être placés à proximité de la vitre. Leur fonctionnement est basé sur l'analyse sonore de la zone à protéger ; lorsqu'ils « entendent » un bruit de vitre qui se brise, ils envoient l'information à la centrale d'alarme. Ce type de détecteur appartient à la famille des détecteurs périphériques.

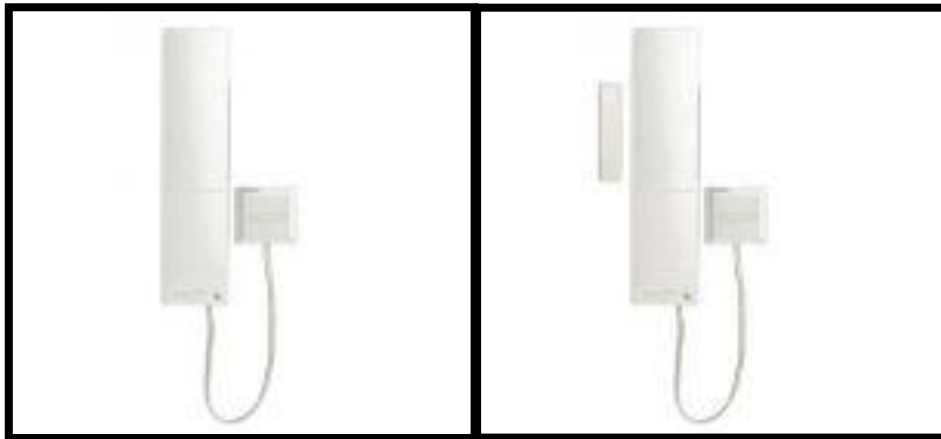


Figure 1.9 : Détecteur bris de verre et détecteur d'ouverture [3].

1.5.4. DéTECTEURS D'INCENDIE :

1.5.4.1. DéTECTEURS DE FUMÉE :

Le détecteur de fumée joue un rôle majeur en donnant l'alerte lorsqu'un feu est en phase de développement. La présence d'un détecteur de fumée n'empêche pas un feu de se déclarer, mais il permet aux occupants d'être avertis.



Figure 1.10 : Image d'un détecteur de fumée [3]

1.5.4.2. Détecteurs de chaleur :

Les détecteurs de chaleur viennent en complément des détecteurs de fumée, principalement pour la cuisine, la chaufferie et le garage. Dès qu'ils détecteront une chaleur supérieure à 54°C, un thermistor à température fixe déclenche l'alarme.



Figure 1.11 : Un détecteur de chaleur [3]

1.5.4.3. Détecteurs thermostatiques :

Ces détecteurs réagissent lorsque la température mesurée dépasse un seuil déterminé.

1.5.4.4. Détecteurs thermo vélocimétriques :

Ces détecteurs réagissent lorsque la vitesse d'augmentation de la température excède une certaine valeur, ils intègrent une fonction thermostatique.

1.5.5. Détecteurs de flammes :

Ces détecteurs réagissent au rayonnement émis par les incendies, en particulier le rayonnement ultraviolet et le rayonnement infrarouge.

1.5.6. Détecteurs de gaz :

Le détecteur de gaz déclenche un signal sonore bien avant que la concentration de gaz ne soit dangereuse, pour permettre si possible de remédier à la fuite et d'aérer le local, ou de l'évacuer et prévenir les secours.

Plusieurs modèles existent selon les gaz à surveiller, gaz naturel, butane, propane.



Figure 1.12 : Un détecteur de gaz [3]

1.5.7. Détecteurs de mouvement :

Les détecteurs de mouvement fonctionnent généralement avec des rayons infrarouges qui détectent le déplacement de chaleur. Lorsqu'une personne passe à proximité d'un capteur infrarouge en fonction, celui-ci détecte la chaleur corporelle de la personne et envoie l'information à la centrale d'alarme. D'autres détecteurs de mouvements fonctionnent avec un signal hyperfréquence et détectent tous les mouvements dans leur champ d'action. Ce type de détecteurs appartient à la famille des détecteurs volumétriques et existe aussi bien pour l'intérieur que pour l'extérieur. [3]



Figure 1.13 : Capteur de mouvement infrarouge [3]

1.5.7.1 DétECTEURS à infrarouge passif

Le détecteur d'intrusion à infrarouge passif est un détecteur de mouvement comme le détecteur à ultrasons et le détecteur hyperfréquence. Il fait partie de la famille des détecteurs volumétriques.

➤ **Quelques avantages :**

- Faisceaux invisibles
- Pas de réflexion
- Ne traverse pas les vitrages
- Insensibilité aux bruits

➤ **Quelques inconvénients :**

- Sensibilité aux variations rapides de températures
- Sensibilité à la présence d'animaux

Les détecteurs de mouvement à infrarouge détectent le mouvement du corps humain par la mesure du rayonnement infrarouge (chaleur) émis par le corps humain. Ils sont dits "passifs" car ils n'émettent aucune radiation, contrairement aux détecteurs à infrarouge actifs de type "barrière". Ils mesurent le rayonnement infrarouge émis par les surfaces chaudes.

Ils fournissent une indication de changement d'occupation d'un lieu : absence ou présence. Ils ne permettent pas de connaître le taux d'occupation d'un local ou le nombre d'occupants.

Plus précisément, les détecteurs de mouvement à infrarouge comportent un certain nombre de facettes sensibles. Leur rayon d'action est ainsi découpé en une série de segments. C'est le

passage d'un corps (et donc de chaleur) du rayon de vision d'une facette vers celui d'une autre facette qui permet de détecter le mouvement.

La sensibilité d'un détecteur dépend donc du nombre de segments sensibles. Par exemple, un détecteur dont le rayon de détection est découpé en peu de segments risque de ne pas détecter une personne se dirigeant vers lui.

Pour certains modèles perfectionnés, cette sensibilité est réglable. Le réglage sera différent selon le type de local : dans un bureau où les mouvements sont parfois minimes (travail sur ordinateur, par exemple) on le réglera sur une forte sensibilité ; tandis que dans un local sujet à des courants d'air, on le réglera sur une sensibilité plus faible.

La limite d'utilisation des détecteurs IR réside dans son incapacité à effectuer une détection au travers d'une paroi par exemple. C'est le cas dans les sanitaires ou les bureaux paysagers aménagés avec des cloisons antibruit ou des armoires hautes.



Figure 1.14 : Détecteur à infrarouge (IR) [4]

1.6. Détecteurs ultrasoniques (US) :

Les détecteurs US sont de type émetteur/récepteur et fonctionnent sur le principe de l'effet Doppler. Toute onde ultrasonique (32 kHz à 45 kHz) émise par le détecteur qui rencontre un objet sur son parcours, "rebondit" en direction inverse avec une fréquence différente.

Le détecteur est capable de mesurer l'écart de fréquence et de générer ainsi un signal de présence. Les détecteurs US ont une portée limitée mais peuvent détecter des mouvements mineurs et ce même autour de certains obstacles [4].



Figure 1.15 : DétECTEURS ultrasoniques (US) [4]

1.7. DétECTEURS sonores :

Comme leur nom l'indique, les détECTEURS sonores réagissent au bruit.

1.8. DétECTEURS "intelligents" :

Ce type de détECTEUR à double technologie enregistre pendant plusieurs mois le mode d'occupation du local et adapte automatiquement sa sensibilité.

On trouve aussi :

- Les détECTEURS à pouvoir de coupure (peut couper l'alimentation de la lampe).
- Les détECTEURS montés à la place des interrupteurs.

Ceux-ci se placent dans les circulations, petits bureaux etc. On profite du câblage existant laissé par l'interrupteur classique pour commander les luminaires. Il est un fait certain qu'en conception, pour autant que les utilisateurs acceptent de ne plus pouvoir intervenir dans la commande des luminaires, on placera directement le détECTEUR à proximité des luminaires pour réduire le câblage et permettre aussi une amélioration de la modularité de la commande (changement facile de l'emplacement du détECTEUR).

L'ensemble de l'interrupteur automatique est composé de 3 parties : un mécanisme, un capteur et une plaque de recouvrement [4].



Figure 1.16 : Les détecteurs montés à la place des interrupteurs [4]

➤ **Les détecteurs placés au plafond**

Dans les entrepôts de grand volume ou les bureaux aménagés de cloisons montant à mi-hauteur, le champ de vision d'un détecteur à infrarouge de 90° risque d'être masqué. Il est dès lors recommandé d'utiliser des détecteurs panoramiques dont l'angle d'ouverture est de 360°.

Ils seront également utilisés dans les grands locaux tels que salles de sports de manière à pouvoir couvrir l'ensemble de l'espace.



Figure 1.17 : Les détecteurs placés au plafond [4]

➤ **Les détecteurs intégrés dans le luminaire**

Ce type de détecteurs commande directement et individuellement le luminaire sur lequel il est monté. L'éclairage individuel prend toute son importance par le fait que la zone de travail est précise et peut être mobile. De ce fait, le détecteur "embarqué" permet d'améliorer la gestion de présence individuellement. [4]



Figure 1.18 : Les détecteurs intégrés dans le luminaire [4].

➤ **Les multidétecteurs :**

A l'heure actuelle, de part la percée effectuée par les réseaux d'éclairage, les détecteurs combinent plusieurs fonctions afin de commander, de réguler, de gérer un ou des groupes de luminaires :

- la détection de présence,
- la régulation en fonction du niveau d'éclairage naturel,
- la réception IR d'un signal de commande à distance (télécommande).



Figure 1.19 : Les multi-détecteurs [4].

2. Schéma synoptique et étude des différents étages :

2.1. Schéma synoptique :

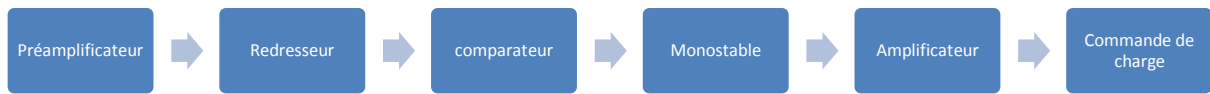


Figure 2.1 : Schéma synoptique du montage.

2.2. Etude des différents étages :

2.2.1 Alimentation stabilisée :

2.2.1.1 Définition :

Une alimentation stabilisée est un dispositif électronique utilisant une régulation, permettant le réglage de la tension et du courant nécessaires au fonctionnement d'un appareil électrique ou électronique. Il est généralement conçu pour fonctionner en générateur idéal de tension et de courant.

La relation entre la tension d'entrée V_e et celle de sortie V_s est la suivante :

$$\Delta V_s = F_0 \times \Delta V_e - R_0 \times \Delta I_s.$$

Avec I_s l'intensité de sortie, F_0 le facteur de stabilisation en tension et R_0 la résistance interne de l'alimentation.

A l'exception de certains moteurs et grandes machines industrielles, tous les circuits électroniques nécessitent des tensions (ou courants) continues. Or, la grande majorité des appareils "de table" sont raccordés au réseau électrique, nous disons dans la pratique qu'ils sont raccordés au "secteur".

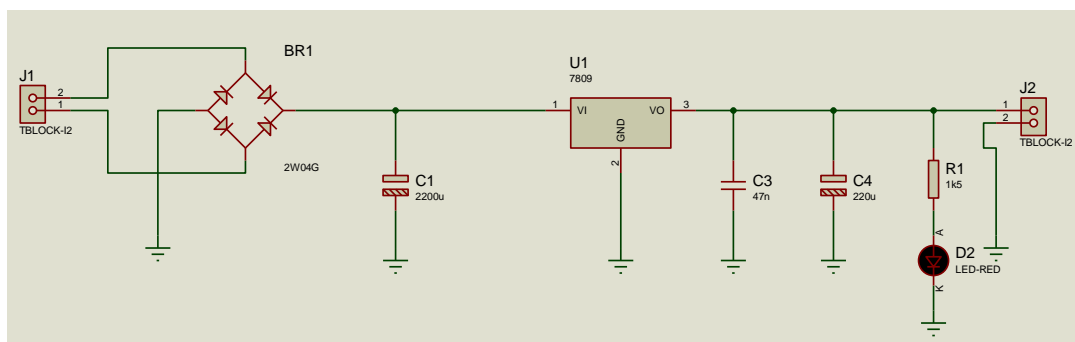


Figure 2.2 : Circuit d'une alimentation stabilisée réglable.

2.2.1.2 Schéma synoptique :

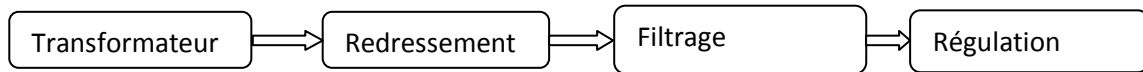


Figure 2.3 : Schéma synoptique d'une alimentation stabilisée [5].

➤ **Le transformateur :**

Un transformateur est un appareil statique à induction qui remplit deux fonctions : isolement galvanique entre l'équipement et le secteur ; transformation de la tension alternative du réseau, déterminée par le rapport entre le nombre de spires (tours) du secondaire et du primaire.

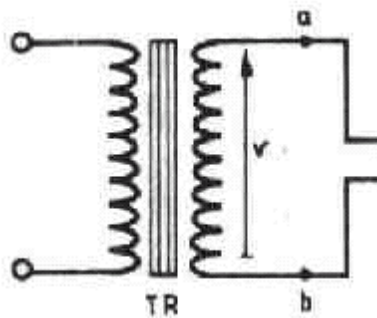


Figure 2.4 : Symbole d'un transformateur [5].

➤ **Le redresseur :**

Il convertit la tension alternative du secondaire du transformateur en impulsions unidirectionnelles du courant. Pour introduire cette notion de redressement il faut tout d'abord introduire la notion de diode parce que tout simplement le redressement s'effectue à l'aide des diodes. La diode est une jonction PN à matériau semi-conducteur qui impose le sens du courant dans la branche où elle est installée. C'est un interrupteur non commandé. On dit alors que la conduction de la diode est unidirectionnelle. Pour caractériser cette dernière il suffit de préciser son courant direct maximal (I_{dmax}) et sa tension inverse maximale V_{invmax} . Il existe plusieurs types de diodes sur le marché (Tunnel, Schottky, Varicap,...), chacune d'elle possède ses propres caractéristiques. La diode est alors un composant qui laisse passer le courant dans un sens et pas dans l'autre. On n'utilise plus aujourd'hui qu'un montage : le redressement double alternances ou onde entière par pont de Graetz. Le pont de Graetz est constitué de quatre diodes disposées en losange. Il existe des ponts de diodes intégrés, c'est à dire que l'on a moulé les quatre diodes dans un seul boîtier. Ce bloc est plus facile à utiliser mais a un inconvénient. Lorsqu'une des diodes moulées est défectueuse, il faut changer l'ensemble. Dans la figure ci-

dessous, on montre la variation de tension dans les bornes d'enroulement secondaire de transformateur aussi qu'à la sortie du pont-diodes :

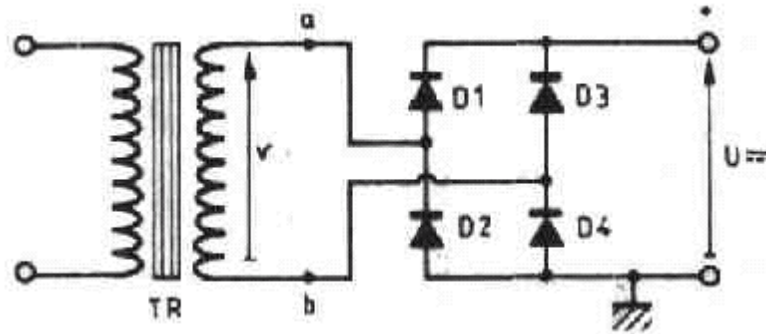


Figure 2.5 : Pont de redressement double alternance [5].

➤ Le filtrage :

Dans le carré suivant on trouve le filtre. Il sert à lisser le courant redressé brut fourni par le redresseur sous forme de tension pulsée. Sur nos matériels de faible puissance on utilise des filtres à capacité d'entrée (condensateur), celle-ci servant de stockage pour les impulsions débitées par le redresseur. Le filtrage s'effectue à l'aide des capacités de filtrage. Un condensateur est formé de deux surfaces conductrices rapprochées mais séparées par un isolant (diélectrique). Lorsque ce dispositif est soumis à une différence de potentiel, des charges de signes différents vont s'accumuler sur les 2 surfaces, sans pouvoir circuler entre les 2 plaques. Le condensateur est caractérisé par sa capacité C , unité : le Farad. On utilise dans la pratique le milli Farad (mF), le microfarad (μF), le nanofarad (nF), le picofarad (pF). Plusieurs types de condensateurs se trouvent sur le marché, dont on cite quelques uns : Les condensateurs céramiques : Ce sont les condensateurs les plus utilisés sur le marché surtout dans le secteur de télécommunication, c'est-à-dire en hautes fréquences. Ces condensateurs présentent des excellentes performances ainsi qu'une grande stabilité thermique. Ce sont des diélectriques constitués d'une plaquette ou d'un tube recouvert sur chaque face d'une fine couche d'aluminium. Les condensateurs électrolytiques chimiques : Ce sont des condensateurs polarisés et qui possèdent de grandes valeurs de capacité. Ce type de condensateur est spécifié par une anode recouverte d'une bande d'Aluminium gravée. Ils possèdent une mauvaise stabilité thermique et une mauvaise précision.

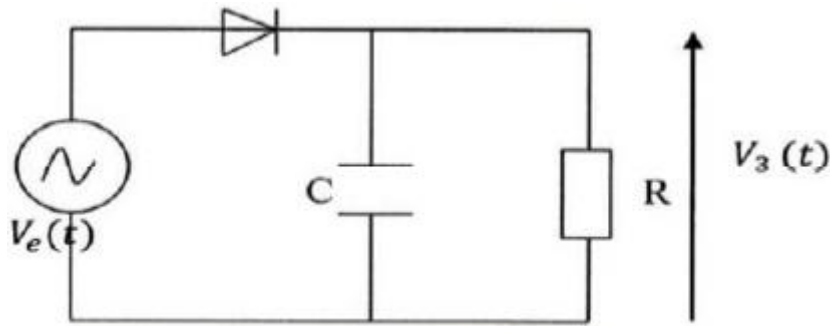


Figure 2.6 : Circuit de filtrage [6].

Dans la figure suivante, on montre l'allure de tension après filtrage :

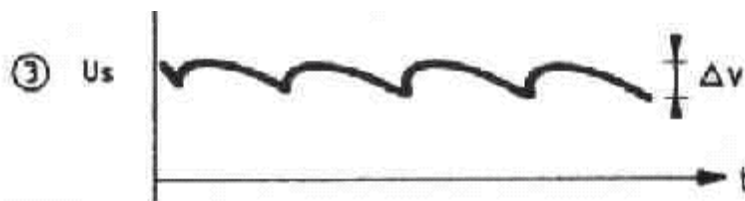


Figure 2.7 : L'allure de tension après filtrage [5].

➤ La régulation :

La fonction d'un régulateur de tension est de convertir une tension ayant une certaine ondulation en une tension particulièrement stable. Il doit maintenir ces conditions de stabilité dans une large gamme de variation du courant de charges mais également des fluctuations de la tension d'entrée. Le schéma fonctionnel d'un régulateur se caractérise par une boucle de contre réaction : Le fonctionnement est celui des systèmes asservis ou systèmes bouclés.

2.3. Préamplificateur pour microphone :

Le préamplificateur pour microphone est basé sur un amplificateur de courant à base de transistor qui permet, sous certaines conditions, d'amplifier un signal. C'est le composant idéal des préamplificateurs intégrés aux consoles et interfaces audio.

Dans cet étage, on a le transistor BC109C monté en émetteur commun (le montage de base par excellence) ; on le rencontre beaucoup dans le domaine de la BF. L'entrée se fait sur la base et la sortie se fait sur le collecteur. Il présente une impédance d'entrée moyenne, de l'ordre de quelques k, qui dépend fortement des résistances utilisées pour la polarisation de la base. Son impédance de sortie est faible à moyenne, quelques centaines à quelques k, et est grosso-modo équivalente à la valeur de la résistance de charge de collecteur. Il s'agit du seul

montage où la phase du signal de sortie est inversée par rapport à la phase du signal d'entrée. Le gain peut être assez élevé.

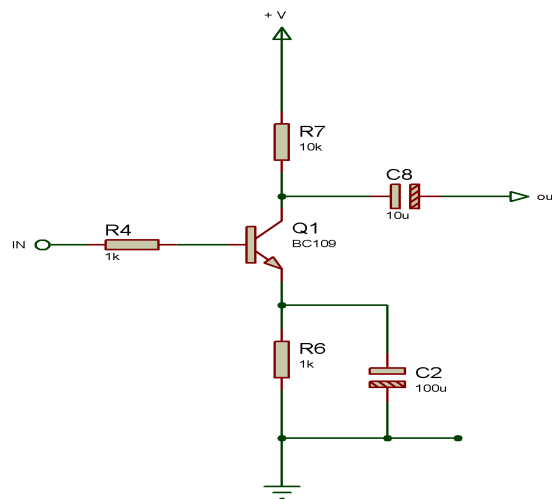


Figure 2.8 : Montage du transistor émetteur-commun.

Le transistor BC109C admet comme caractéristiques :

Puissance dissipée maximale pour une température du boîtier de 25°C (P_c) : 0,3 W.

Tension collecteur-base (maximale) U_{CB} : 30 V.

Tension maximale de V_{CE} au delà de laquelle le transistor risque d'être détruit (U_{ce}) : 20 V.

Tension émetteur-base (maximale) U_{EB} : 5 V

Courant collecteur maximal (I_c) : 0,1 A

Température maximale de jonction (T_j) : 175°C

Fréquence maximale de fonctionnement f_T : 100 MHz.

Capacité collecteur (C_c) : 5 pF

Gain en courant continu (h_{FE}) : 420

2.3.1. Le transistor :

Le terme Transistor est l'acronyme de **Transfert Resistor**. Les premiers transistors ont vu le jour en 1948. Le transistor est un composant qui fait partie de la famille des semi-conducteurs et qui est considéré comme le successeur du tube électronique. Il existe plusieurs types de transistors, chacun voué à une tâche qui se résume souvent à deux fonctions : la commutation (fonctionnement dit en tout ou rien) ou l'amplification (fonctionnement dit linéaire). Par exemple, on peut utiliser un transistor pour commander une ampoule de puissance à partir d'un circuit intégré, qui lui-même n'aurait pas été capable de commander directement l'ampoule (à cause de valeurs de courant ou de tension non compatibles). On peut

dire dans ce cas que le transistor joue le rôle d'interface. L'autre fonction très répandue du transistor est l'amplification en tension, en courant ou en puissance. En amplifiant une tension, le transistor peut être utilisé pour amplifier des signaux de faibles niveaux, dans des préamplificateurs pour microphone ou pour guitare, ou encore dans des amplificateurs d'antenne (radio, TV, CB, etc).

Les anciens transistors étaient au germanium, les transistors actuels sont au silicium.

2.3.2. Transistor bipolaire "classique" :

Il s'agit très certainement du type de transistor le plus employé, aussi bien dans le domaine des basses fréquences que des hautes fréquences, des faibles puissances que des hautes puissances. On l'appelle d'ailleurs tout simplement "Transistor". Il en existe des dizaines de milliers de références, de type NPN ou PNP, mais il est tout de même possible de les classer par ordre de puissance, de fréquence, de gain. Un transistor bipolaire possède trois électrodes nommées E (émetteur), C (collecteur) et B (base), voir paragraphe "Brochage des transistors" un peu plus loin. Comme dit auparavant, le transistor est principalement utilisé en amplification, ce qui le rend "pratique" pour la réalisation d'amplificateurs (BF ou RF) ou comme interface de puissance. Le transistor bipolaire peut être utilisé en base commune, en émetteur commun ou en collecteur commun, mais c'est en montage émetteur commun qu'on le retrouve le plus souvent (l'émetteur est commun à l'entrée et à la sortie).

Exemples : 2N2222, 2N2907, BC107, BC557, etc...

3.2.3. Utilisations classiques du transistor bipolaire :

Un transistor bipolaire peut se voir confier plusieurs tâches, les plus courantes étant l'amplification et la commutation. Mais il trouve aussi sa place pour adapter une impédance, pour inverser un état logique, ou encore pour constituer un oscillateur.

3.2.4. Principes de base

- Le courant de collecteur d'un transistor est toujours pratiquement égal au courant d'émetteur.
- Si l'on veut qu'il circule un courant I_c dans le collecteur, il faut faire circuler un courant de base I_b au moins égal au courant collecteur désiré, divisé par le gain du transistor. Si on veut par exemple un courant collecteur de 100 mA, et que le transistor présente un gain de 200, le courant de base I_b devra être d'au moins 0,5 mA ($0,1A / 200$).

- Une petite remarque en passant : le gain d'un transistor dépend plus ou moins du courant de base / collecteur.
- La somme algébrique des courants de collecteur, d'émetteur et de base est toujours nulle.
- Quand le transistor n'est pas bloqué, la tension entre base et émetteur est toujours faible (environ 0,6V ou moins), et varie peu en fonction du courant de base.
- Quand un transistor est totalement saturé, la tension entre émetteur et collecteur est très faible (environ 0,01 V à 0,2 V selon modèle et selon courant circulant dans le collecteur). On considère la plupart du temps que l'émetteur et le collecteur sont en court-circuit, sauf dans les montages de forte puissance où cette "petite" tension de déchet n'est plus négligeable [7].

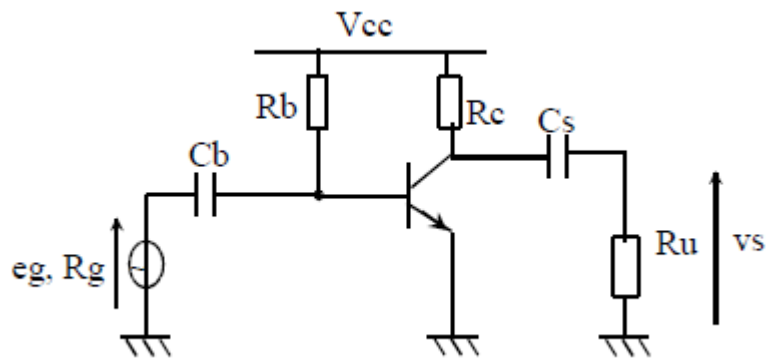


Figure 2.9 : Montage du transistor en émetteur commun [8].

➤ Le schéma équivalent :

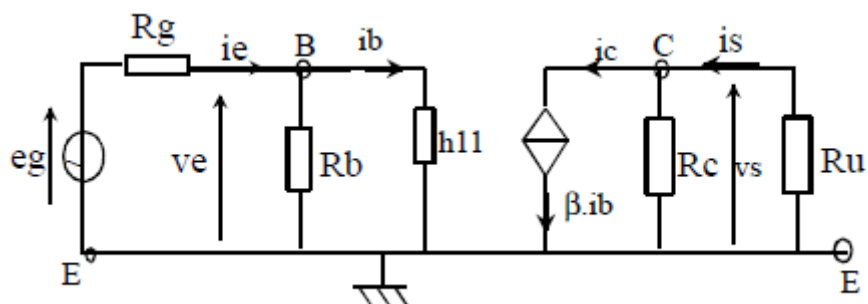


Figure 2.10 : Schéma équivalent du montage [8].

➤ **Gain en tension :**

$$Av = \frac{Vs}{Ve} = -\frac{(Rc // Ru)}{h11} * \beta \text{ [8].}$$

Le gain est négatif, le montage émetteur commun est un amplificateur inverseur.

➤ **Impédance d'entrée :**

$$Z_e = \frac{V_e}{i_e} = h_{11} // R_b \text{ [8].}$$

En général, R_b est très grande devant h_{11} . On a donc $Z_e \cong h_{11}$ qui est de l'ordre du kilo ohm. L'impédance d'entrée du montage émetteur commun est relativement faible.

➤ **Impédance de sortie :**

$$Z_s = \left(\frac{V_s}{i_s} \right) \text{ avec } V_e = 0, \text{ donc } Z_s = R_c \text{ [8]}$$

L'impédance de sortie du montage peut donc être relativement élevée.

2.3.1. Les autres montages de transistors :

2.3.1.1 Montage en collecteur commun :

Ce type de montage est parfait pour réaliser une adaptation d'impédance, car il possède une impédance d'entrée un peu plus élevée que pour le montage émetteur commun, et une impédance de sortie très basse, de quelques dizaines d'ohms. L'entrée se fait sur la base et la sortie se fait sur l'émetteur. Le signal de sortie est en phase avec le signal d'entrée. Ici, le gain est faible (environ 1), mais il ne s'agit pas de l'argument qui fait préférer ce montage aux autres [8].

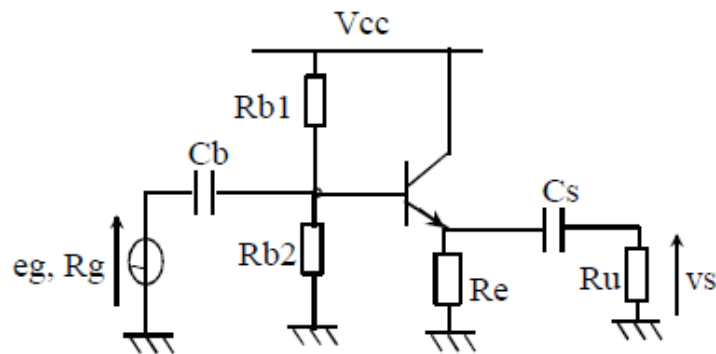


Figure 2.11 : Montage en collecteur commun [8].

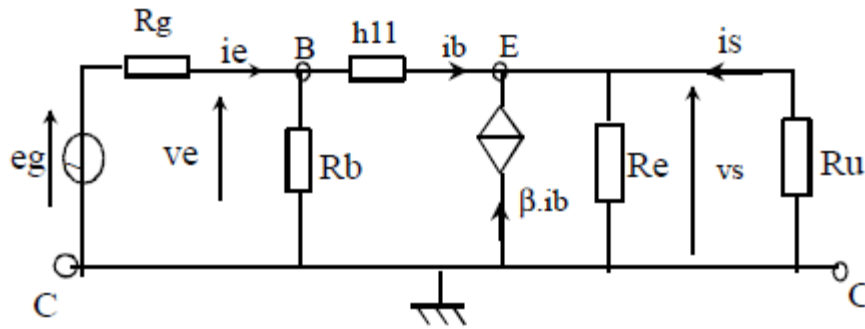
➤ **Schéma équivalent :**

Figure 2.12 : Schéma équivalent du collecteur commun [8].

$$R_B = R_{B1} // R_{B2}$$

➤ **Gain en tension :**

$$A_v = \frac{V_s}{V_e} = \frac{(R_e // R_u)}{h_{11} + (R_e // R_u) * \beta} * \beta \neq \frac{\beta * (R_u // R_e)}{\beta (R_u // R_e)} = 1 \quad [8].$$

Le gain est égal à l'unité, le montage collecteur commun est tel que $V_s = V_e$.

➤ **Impédance d'entrée :**

$$Z_e = \frac{V_e}{i_e} = R_b // [h_{11} + (\beta + 1)(R_e // R_u)] \quad [8].$$

L'impédance d'entrée du montage est de l'ordre de plusieurs centaines de $K\Omega$. Le collecteur commun a donc une très forte impédance d'entrée.

➤ **Impédance de sortie :**

$$Z_s = \left(\frac{V_s}{i_s} \right) V_e = 0 = \frac{(R_b // R_g) + h_{11}}{\beta + 1} // R_e \approx \frac{(R_b // R_g) + h_{11}}{\beta} // R_e \quad [8].$$

L'impédance de sortie du montage est très faible.

2.3.1.2 Montage en base commune :

Ce montage permet d'aller un peu plus haut en fréquence que ne le permet le montage émetteur commun, il a donc une petite préférence pour le domaine HF. L'entrée se fait sur l'émetteur et la sortie se fait sur le collecteur. Son impédance d'entrée est très basse, de quelques dizaines d'ohms, alors que son impédance de sortie est faible à moyenne, de quelques centaines à quelques k, et est grosso-modo équivalente à la valeur de la résistance de

charge de collecteur. Le signal de sortie est en phase avec le signal d'entrée, et le gain peut là aussi être assez élevé.

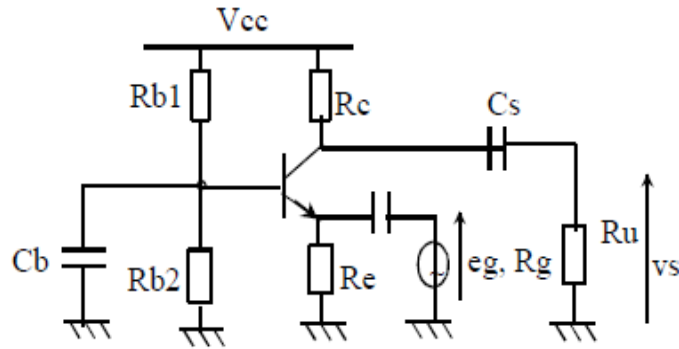


Figure 2.13 : Montage en base commun [8].

➤ Schéma équivalent :

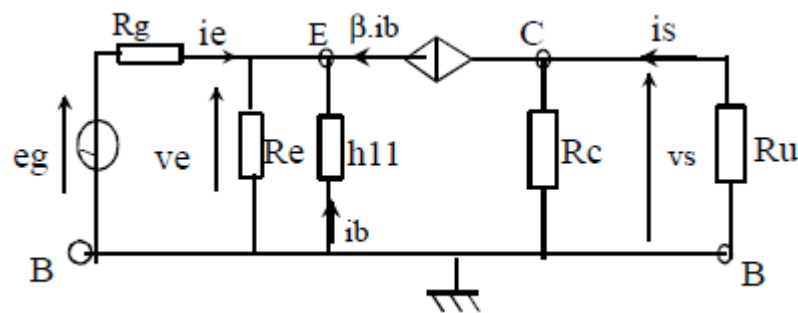


Figure 2.14 : Schéma équivalent du montage [8].

➤ **Le gain en tension :**

$$Av = \frac{Vs}{Ve} = \frac{(Rc // Ru)}{h11} * \beta \quad [8].$$

Le gain est positif, le montage à base commune est un amplificateur non inverseur.

➤ **Impédance d'entrée (Impédance vue du générateur) :**

$$Ze = \frac{ve}{ie} = Re // \frac{h11}{\beta+1} \quad [8].$$

L'impédance d'entrée est de l'ordre d'une dizaine d'ohms. L'impédance d'entrée du montage base commune est donc relativement faible.

➤ **Impédance de sortie :**

$$Z_s = \left(\frac{V_s}{i_s} \right) = R_c [8].$$

Z_s est de l'ordre du kilo ohm. L'impédance de sortie du montage est donc relativement élevée.

2.4. Le microphone :

Un microphone à électret est un microphone doté d'un composant appelé Electret, qui peut être assimilé à un condensateur. Ce dernier possède la particularité d'être polarisé de façon permanente au moment de sa fabrication ; permanente en théorie, car en pratique, la polarisation diminue au fil du temps, ce qui provoque une baisse lente mais progressive de la sensibilité du micro. L'impédance de sortie du composant électret interne est très élevée, et on ne peut pas y connecter directement une charge fortement capacitive ou d'impédance trop faible. A cause de cela, il est impossible de raccorder directement la cellule à l'entrée d'un préampli 'classique', surtout si le câble de liaison est de grande longueur. Pour cette raison, la capsule à électret comporte dans son boîtier même, un petit étage électronique chargé d'abaisser cette haute impédance de sortie en une impédance de sortie plus faible et donc plus facilement exploitable.



Figure 2.15 : Microphone à électret [9].

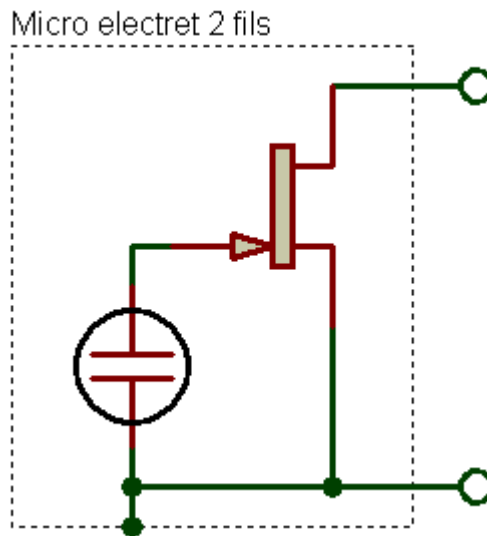


Figure 2.16: Schéma interne d'un microphone à électret [9].

2.5. Redresseur à diodes :

Le redresseur à diodes est basé sur l'emploi d'un circuit intégré AOP de type LM358.

2.5.1 Définition d'un amplificateur opérationnel :

C'est un composant électronique analogique de base dans un circuit électronique. Il peut réaliser diverses opérations sur un signal électrique : amplification, comparaisons, soustractions, additions, déphasages (décalages dans le temps), filtrages, etc...

Les différentes fonctions à réaliser par le composant sont définies par les résistances, condensateurs, diodes, etc... auxquels il est branché ainsi que de la topologie du circuit externe [7].

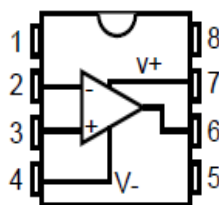


Figure 2.17 : Configuration interne d'un AOP dans un boîtier [7].

2.5.1.1 Amplificateur inverseur :

Un AOP présente un grand gain, rarement exploité tel quel (sauf pour les comparateurs de tension). L'ajout de deux résistances permet de contrôler le gain avec une grande précision. On place d'abord une résistance entre la sortie et l'entrée inverseuse de l'AOP : cette résistance est appelée résistance de contre-réaction. Puis on place une seconde

résistance entre l'entrée inverseuse et l'entrée effective du montage. Le choix de ces deux résistances va permettre de déterminer le gain. Pour un montage inverseur, le gain est défini par la relation suivante :

$$\text{Gain} = R1 / R9.$$

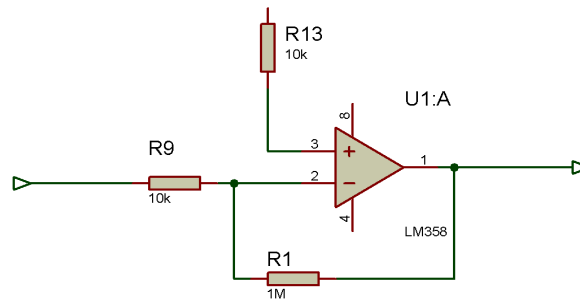


Figure 2.18 : Amplificateur inverseur à base d'AOP.

2.5.1.2 Le LM358 :

C'est un circuit intégré constitué de deux amplificateurs opérationnels indépendants, compensés en fréquence, à haut gain, conçus pour fonctionner en tension unique de 3 V à 32 V (ou en double de -1,5 à +1,5 ou de -16 à +16 volts). Il a un gain élevé, un bas voltage et une basse consommation.

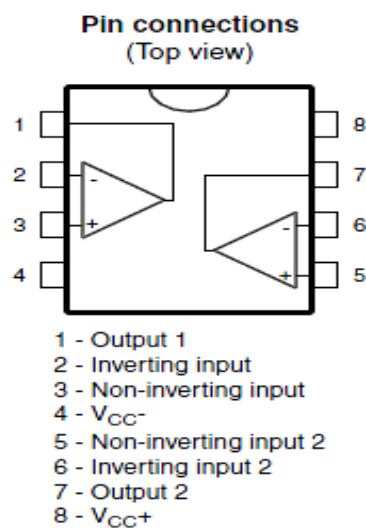


Figure 2.19 : Schéma interne du LM358

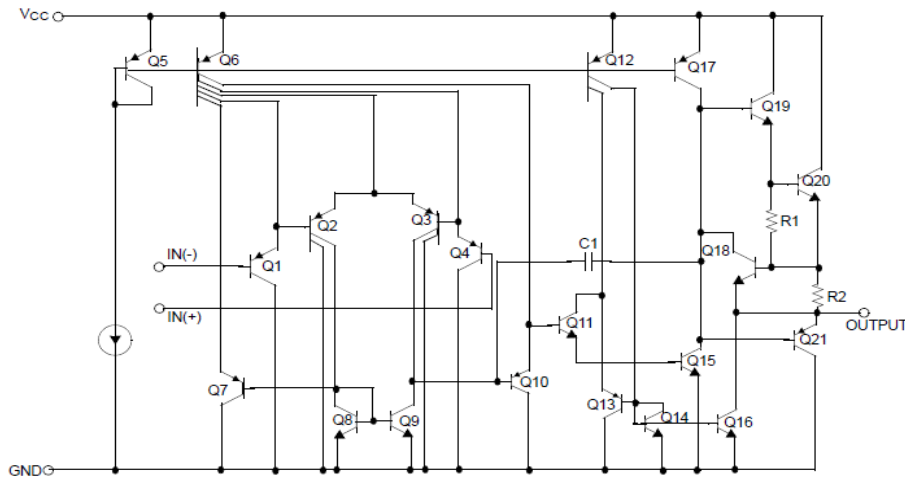


Figure 2.20 : Schéma interne du LM358 [7].

2.6. Comparateur :

C'est la section la plus simple de ce montage (la seconde moitié du LM358), un AOP (câblé ici en comparateur de tension) qui est doté de deux entrées (une entrée - et une entrée +), d'une sortie, et de deux pattes pour son alimentation électrique. Selon la tension que l'on applique sur les deux entrées - et +, la sortie passe à l'état haut (valeur presque égale à la tension d'alimentation positive) ou passe à l'état bas (valeur proche de 0 V).

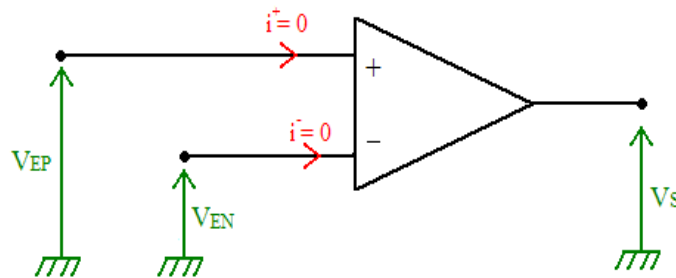


Figure 2.21 : Comparateur de tension [10].

$$V_{EP} > V_{EN} \Rightarrow V_s = +V_{SAT}$$

$$V_{EP} < V_{EN} \Rightarrow V_s = -V_{SAT}$$

V_s ne peut qu'être égale à $+V_{sat}$ ou $-V_{sat}$. On réalise donc la comparaison des deux tensions d'entrée. Au niveau vocabulaire technique, on parle de *basculement du comparateur* lors d'une transition $+V_{sat} \Rightarrow -V_{sat}$ ou $-V_{sat} \Rightarrow +V_{sat}$. Si l'on veut comparer une tension à une référence (qui peut être la masse), il suffit de brancher cette dernière à une entrée de l'AOP, selon que l'on souhaite un niveau positif ou négatif en sortie lorsque la comparaison est vraie ou non. Cette tension constitue le *seuil de basculement* du comparateur.

2.7. Monostable (temporisateur) :

Dans notre circuit, nous utilisons un circuit intégré CD4528 pour réaliser un monostable.

Un monostable est un circuit possédant deux états en sortie. Un état stable (durée indéfinie) et un état instable de durée T_0 fixe. T_0 est appelée durée propre du monostable. Le passage à l'état instable se produit sous l'effet d'une impulsion de commande.[11]

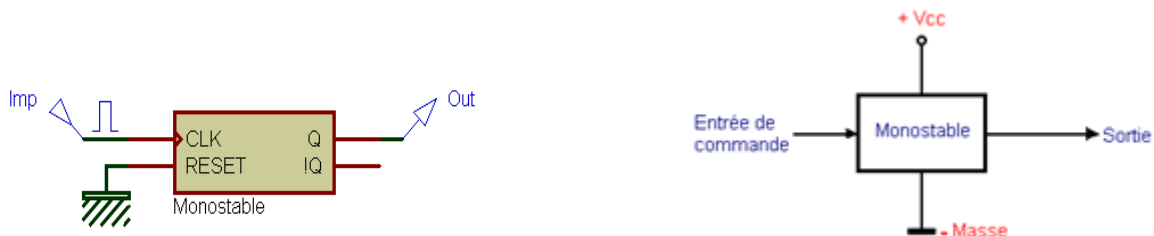


Figure 2.22 : Représentation d'un monostable [11].

2.7.1. Exemple de chronogramme de fonctionnement :

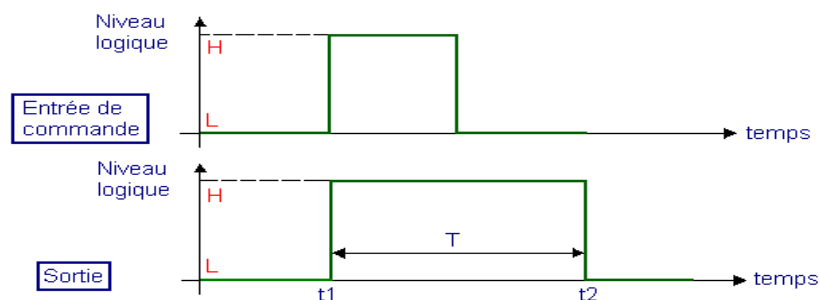


Figure 2.23 : Niveaux logiques présents aux bornes d'entrée et de sortie du monostable [11].

L'état de stabilité du monostable est caractérisé par deux niveaux logiques L, à l'entrée et à la sortie du circuit.

Par contre, si on applique un échelon de tension à l'entrée du circuit à l'instant t_1 , la sortie passe à un niveau H transitoire qui dure T secondes et retombe au niveau L à l'instant t_2 . C'est la durée fixe T qui est la caractéristique fondamentale du monostable. Cette durée T est déterminée par l'utilisateur en fonction de l'application dans laquelle le monostable est inséré [11].

2.7.1 Caractéristiques principales d'un monostable :

2.7.1.1 Impulsion de déclenchement (ou impulsion d'entrée) :

Il s'agit de l'événement qui conduit la sortie du monostable à changer d'état. Il peut s'agir d'une courte impulsion ou d'un changement d'état logique sans retour à l'état initial. La durée de l'impulsion de déclenchement doit être suffisamment grande pour être plus grande que le temps de réponse du monostable [11].

2.7.1.2 Polarité de l'impulsion de déclenchement :

Elle peut être positive (bas-haut-bas ou bas-haut) ou négative (haut-bas-haut ou haut-bas) [11].

2.7.1.3 Impulsion de sortie :

C'est ainsi que l'on nomme l'état instable dans lequel le monostable se trouve lorsqu'il vient d'être déclenché, c'est à dire quand l'état logique de sa sortie se trouve à l'opposé de l'état logique du repos [11].

2.7.1.4 Polarité de l'impulsion de sortie :

Au repos, la sortie du monostable peut être à l'état haut ou à l'état bas ; et sur présence d'une impulsion de déclenchement, elle passe à l'état opposé, bas ou haut [11].

2.7.1.5 Durée de l'impulsion de sortie :

C'est la durée d'un "certain temps" pendant lequel la sortie du monostable reste dans son état instable [11].

2.7.1.6 Monostables redéclenchable et non redéclenchable

Un monostable non redéclenchable délivre une impulsion de sortie dont la durée est immuable ; même si pendant l'état instable, surviennent plusieurs impulsions de déclenchement. Un monostable redéclenchable délivre une impulsion de sortie qui se réactive à chaque nouvelle impulsion de déclenchement. Si une nouvelle impulsion de déclenchement a lieu alors que la sortie du monostable n'est pas encore retournée à son état stable (de repos), la durée de l'impulsion de sortie est prolongée d'un temps égal à la durée de temporisation [11].

2.7.1.7. CD4528 (ou CD4538) :

Le CD4528 (ou CD4538) est un circuit intégré dans un boîtier de 16 pattes, il comporte deux monostables que l'on peut utiliser de façon totalement indépendante. Dans l'exemple qui suit, le premier monostable U1:A est déclenchable par le front montant d'une impulsion de déclenchement, alors que le second monostable est déclenchable par un front descendant. La durée de l'impulsion de sortie est définie par la valeur des composants R et C ($R1 / C1$ et $R2 / C2$), selon la formule $T = RC$ (R en ohms et C en farads) [11].

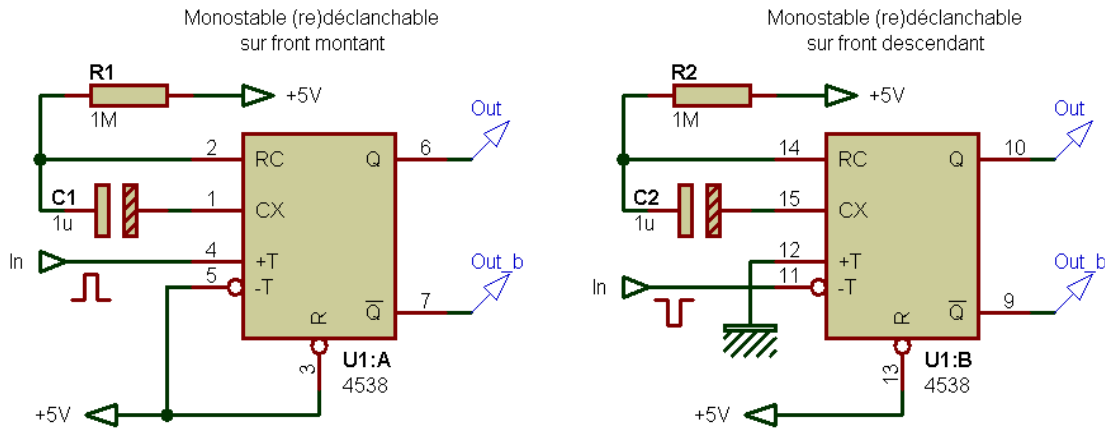


Figure 2.24 : Monostable à base de CD4528 [11].

2.8. Etage de puissance :

Il est basé sur un transistor qui fonctionne en commutation pour commander un relais.

A chaque fois que l'on commande un circuit inductif (inductance, relais, transformateur, moteur, etc...) avec un transistor, il est nécessaire de placer en parallèle avec celui-ci une DIODE dite de ROUE LIBRE permettant l'écoulement des charges stockées dans l'inductance lors du blocage du transistor et empêchant la destruction de ce dernier.

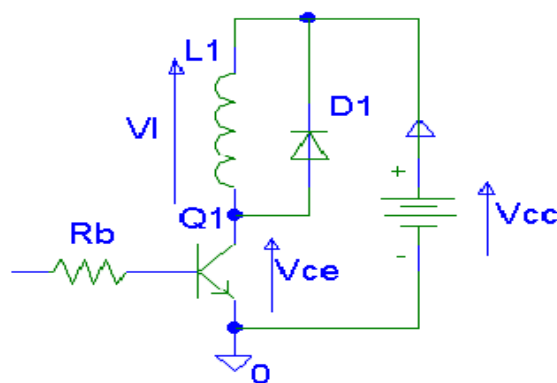


Figure 2.25 : Commutation sur une charge [12].

2.8.1. Le relais :

Un relais est un appareil dans lequel un phénomène électrique (courant ou tension) contrôle la commutation On / Off d'un élément mécanique (on se trouve alors en présence d'un relais électromécanique) ou d'un élément électronique (on a alors affaire à un relais statique). C'est en quelque sorte un interrupteur que l'on peut actionner à distance, et où la fonction de coupure est dissociée de la fonction de commande. La tension et le courant de commande (partie "Commande"), ainsi que le pouvoir de commutation (partie "Puissance") dépendent du relais, il faut choisir ces paramètres en fonction de l'application désirée. Ainsi, il faut choisir des relais selon qu'il faut commuter des signaux audio ou des tensions ou courants importants. Comme la commande peut être réalisée sous faible puissance (faible tension, faible courant), et que la partie coupure peut commuter des puissances importantes, on peut dire que ce composant est un amplificateur de courant.

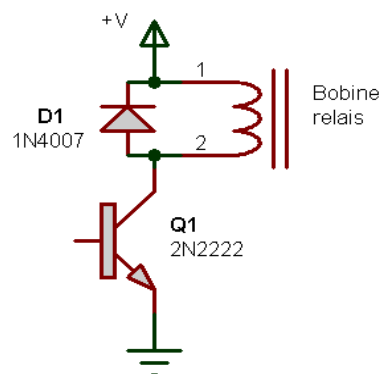


Figure 2.26 : Commande du relais [13].

2.8.1.1 Relais électromécanique

Un relais électromécanique est doté d'un bobinage en guise d'organe de commande. La tension appliquée à ce bobinage va créer un courant qui produit un champ électromagnétique à l'extrémité de la bobine (il ne s'agit ni plus ni moins que d'un électro-aimant). Ce champ magnétique va être capable de faire déplacer un élément mécanique métallique monté sur un axe mobile, qui déplacera alors des contacts mécaniques.

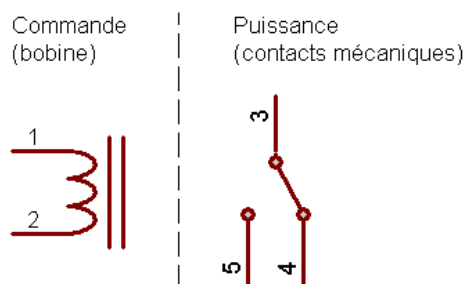


Figure 2.27 : Relais électromécanique.

➤ **Avantages du relais électromécanique :**

- Capacité de commuter aussi bien des signaux continus qu'alternatifs sur une large gamme de fréquences.
- Fonctionnement avec une dynamique considérable du signal commuté.
- Aucun ajout de bruit ou de distorsion.
- Résistance de contact fermé très faible (il est moins facile de trouver des valeurs aussi faibles avec des composants électroniques).
- Résistance de contact ouvert très élevée (il est moins facile de trouver des valeurs aussi élevées avec des composants électroniques).
- Très grande isolation entre circuit de commande (bobine) et circuit commuté (contacts).
- Possibilité de résoudre des problèmes d'automatisme de façon parfois plus simple qu'avec un circuit électronique.

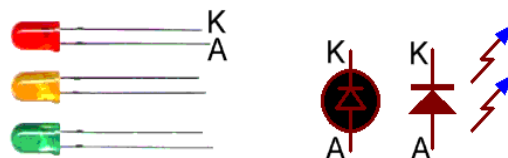
➤ **Inconvénients du relais électromécanique :**

- Élément de commande possédant une composante inductive non négligeable (c'est une bobine, après tout), provoquant une surtension importante lorsque le courant circulant dans la bobine est interrompu (loi de Lenz). Ce qui impose l'emploi d'au moins un composant de protection (une diode par exemple) pour protéger le circuit de commande si ce dernier est de type électronique.
- Présence de rebonds lors des commutations, le passage de l'état ON à l'état OFF (ou inversement) n'est pas "net" (même phénomène de rebonds mécaniques que l'on observe dans les interrupteurs). Il est intéressant de savoir que le nombre de rebonds, et donc la rapidité de la mise en contact franc, dépend du courant de commande circulant dans la bobine. Le nombre de rebonds est en effet plus important quand ce courant de commande est bien inférieur ou bien supérieur à la valeur de courant nominal spécifiée par le fabricant (appliquer une tension de commande de 8 V à un relais dont la tension nominale est de 12 V, peut le faire coller, mais de façon moins franche et avec plus de rebonds).
- Compatibilité pas toujours assurée avec les circuits numériques, notamment pour les relais de forte puissance, qui peuvent nécessiter un circuit d'interface spécifique.

- Couplage capacitif entre les contacts pour les modèles multipôliaires (à plusieurs pôles).
- Diminution de l'isolation à l'état ouvert à cause du couplage capacitif (d'autant plus embêtant que les signaux commutés montent haut en fréquence).
- Durée de vie "faible" si nombre important de commutation (fatigue des contacts et du ressort de rappel, qui peut se "ramollir" ou même casser).
- Encombrement mécanique plus important pour les relais de moyenne et forte puissance, qu'il faut cependant comparer au transistors ou tiacs munis de leur (parfois gros) radiateur.
- Brochage pas vraiment normalisé, malgré quelques efforts faits pour certaines catégories de relais (relais reed en boîtier DIL et relais norme "européenne").

2.8.2 La LED :

La diode électroluminescente (LED) est un composant dit passif, de la famille des semi-conducteurs. La LED a la propriété d'émettre de la lumière quand un courant la parcourt (de l'anode vers la cathode).



K = Cathode, A = Anode

Figure 2.28 : la LED.

K = (K) Cathode, pôle "négatif" de la LED, patte la plus courte.
A = Anode, pôle "positif" de la LED, patte la plus longue.

Il en existe plusieurs sortes, fabriquées avec des matériaux différents, qui sont choisies en fonction du rendement et du type de lumière désirés. Certaines LED ont un rendement très supérieur à d'autres, on les réserve à de l'affichage à l'extérieur (feux tricolores, feux des voitures, panneaux d'affichage...), ou pour de la signalisation critique à l'intérieur (voyant d'alarme par exemple).

3.1. Circuit électrique et fonctionnement détaillé du montage

3.1.1. Circuit électrique :

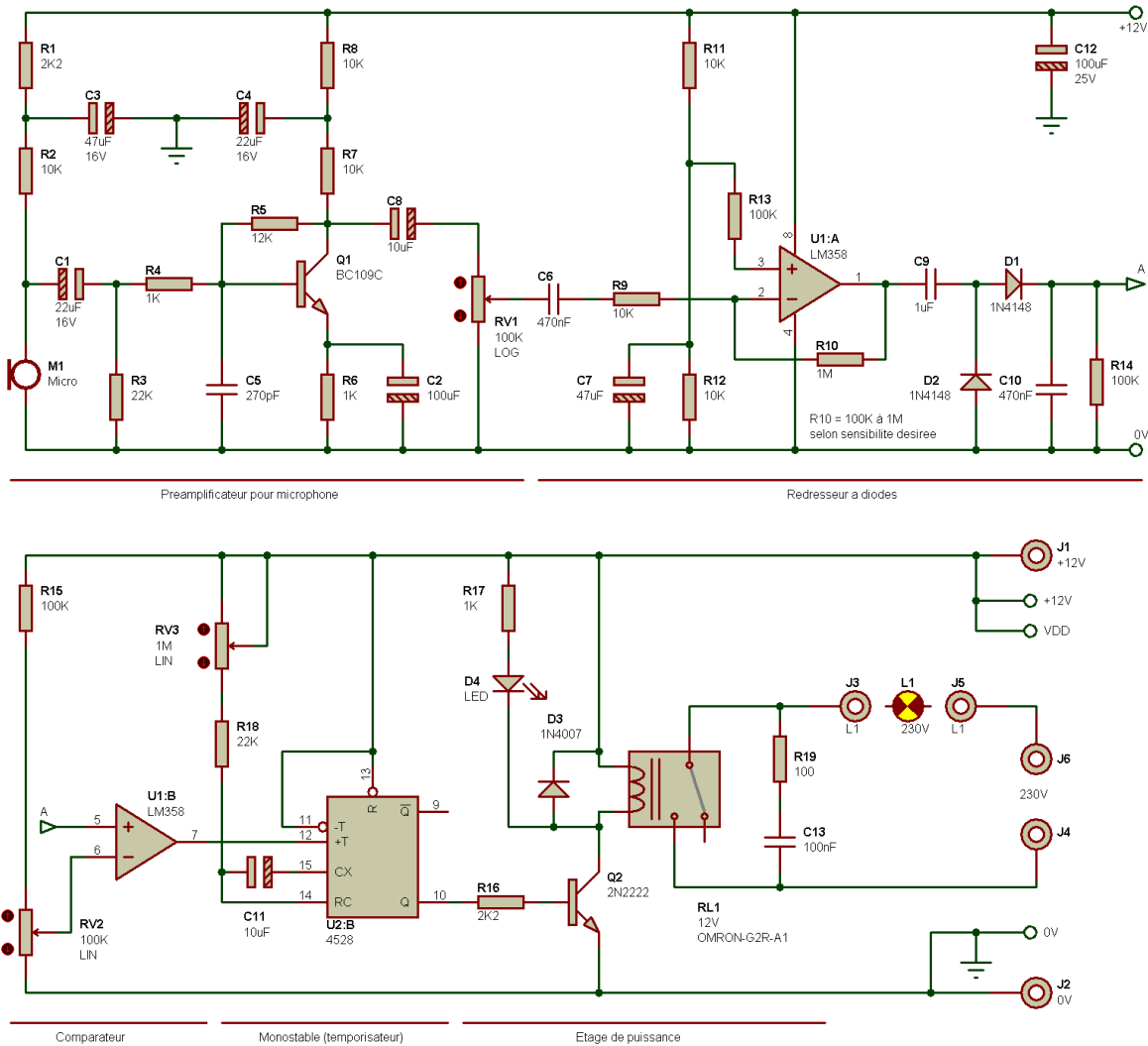


Figure 3.1 : Circuit électrique du montage.

3.2. Etage de pré-amplification :

Le préampli micro est basé sur l'emploi d'un transistor BC109 (Q1) monté en émetteur commun. Il assure une bonne stabilisation thermique qui garantit un fonctionnement stable même avec de fortes variations de température ambiante. Comme la résistance R6=1kΩ est assez élevée

et qu'elle diminue fortement le gain de l'étage d'amplification.

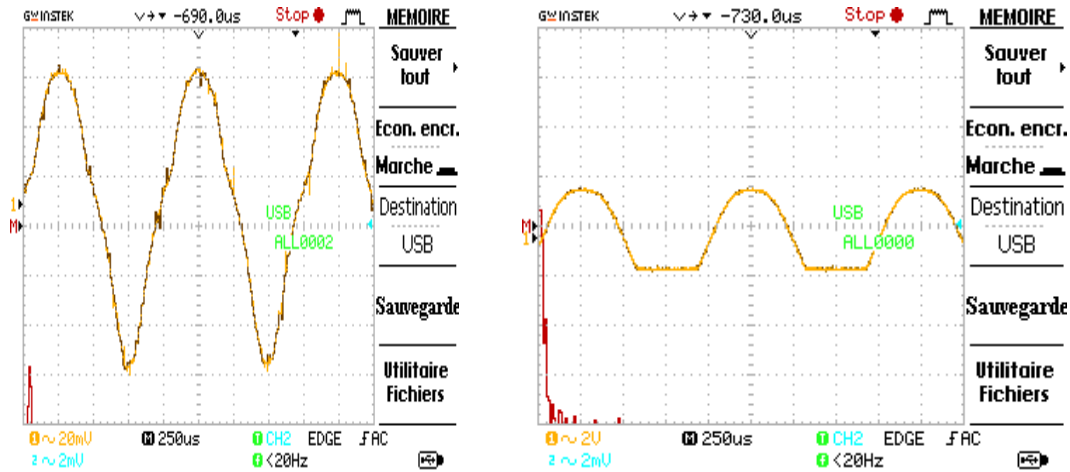


Figure 3.2 : Signaux des tensions de base et collecteur de BC109c.

AN :

$$A_v = V_s/V_e.$$

$$A_v (\text{db}) = 20 \log(V_s/V_e).$$

Un condensateur de découplage C2 de 100 μF lui est ajouté en parallèle. Ce dernier se comporte comme un circuit ouvert en régime statique, et n'influence pas la polarisation en tension continue du transistor, et se comporte quasiment comme un court-circuit en régime dynamique, c'est à dire quand un signal BF est présent en entrée. Ce condensateur permet donc de "récupérer" le gain perdu à cause de la résistance d'émetteur. La résistance R5 de 12 k Ω joue sur la polarisation de base de Q1 et joue également sur le gain, qui est ici voisin de 20 dB. Si nous jugeons ce gain insuffisant, nous pouvons augmenter la valeur de R5 jusqu'à 220 k Ω , valeur pour laquelle le gain sera alors approximativement de 32 dB, soit 12 dB de plus. Le microphone utilisé est de type électret, choisi pour sa compacité et sa grande sensibilité. Si on veut utiliser un petit microphone dynamique de 200 Ω , la cellule RC composée de R1 et C3 est absolument indispensable, elle permet d'isoler l'alimentation du micro du reste du montage. Sans cette cellule de découplage, il y aurait de forts risques d'entrée en oscillation de cet étage préampli. Le signal

amplifié ressort sur le collecteur du transistor Q1, et passe au travers d'un condensateur de liaison, destiné à empêcher la tension continue présente sur le collecteur de parvenir au potentiomètre de réglage de sensibilité qui fait suite.

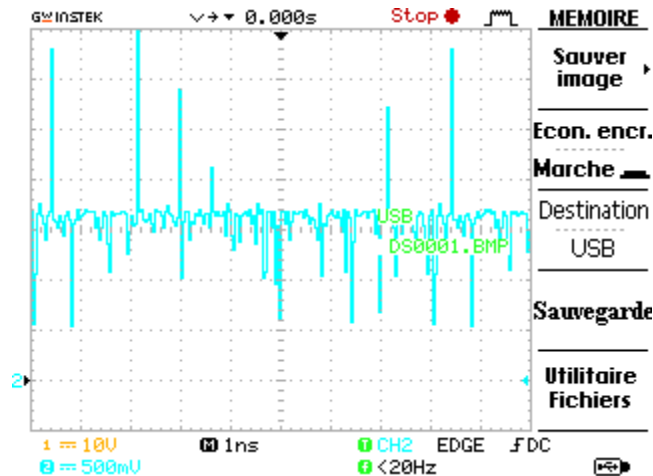


Figure 3.3 : Signal de sortie de l'étage préamplificateur.

3.3. Etage d'amplification :

L'amplificateur est basé sur un circuit intégré AOP de type LM358 qui permet un gain égal à 100. A sa sortie, on a un redresseur à diodes qui transforme le signal en une tension continue proportionnelle à l'amplitude du signal capté par le microphone. Cette section ne s'appuie pas sur l'architecture où la diode de redressement est insérée dans la boucle de contre réaction de l'AOP afin de supprimer le seuil de conduction de la diode. Le signal à traiter est prélevé sur le curseur du potentiomètre RV1 qui sert ici de réglage de sensibilité, et est appliqué à l'entrée inverseuse de l'AOP U1:A, première moitié du LM358. Le taux d'amplification de ce second étage est élevé, sa valeur est déterminé par le rapport entre les deux résistances R10 et R9, qui est ici de 100 (ce qui correspond à 40 dB). Une fois le signal BF amplifié de nouveau donc, il est appliqué sur la partie redressement à proprement parler, constituée de C9, C10, D1, D2 et R14. Sur la cathode de D1 (point commun de D1, C10 et R14), on retrouve une tension continue qui est proportionnelle à l'amplitude du signal BF appliqué à l'entrée du redresseur (point commun R10 / C9).

$$AN : AV = R10/C9 =$$

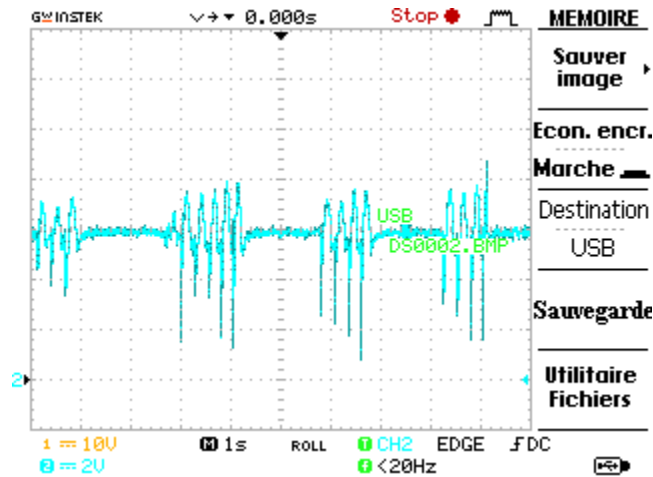


Figure 3.4 : Signal de sortie de l'étage d'amplification.

3.4. Comparateur :

La tension redressée est comparée à une tension de référence fixe, qui fixera le seuil de déclenchement du système.

Le comparateur fait appel aux trois composants U1:B (seconde moitié du LM358), R15=100 k Ω et RV2=100 k Ω . La sortie 7 de l'AOP U1:B est à l'état haut (12V) quand la tension présente sur l'entrée 5 (+) est supérieure à la tension présente sur l'entrée 6 (-). Cette même sortie est en revanche à l'état bas (0V) quand la tension présente sur l'entrée 5 (+) est inférieure à la tension présente sur l'entrée 6 (-). La tension redressée appliquée sur l'entrée 5 (+) étant d'autant plus élevée que le son capté est fort, il y a donc un moment où cette tension dépassera la tension de référence (sur la borne 6) et fera basculer la sortie de l'AOP de l'état bas à l'état haut. Nous comprenons donc qu'il y a un second réglage qui déterminera le seuil de déclenchement, et qu'il nous faudra trouver un bon compromis entre les deux réglages offerts par RV1=100 k Ω et par RV2 = 1 M Ω .

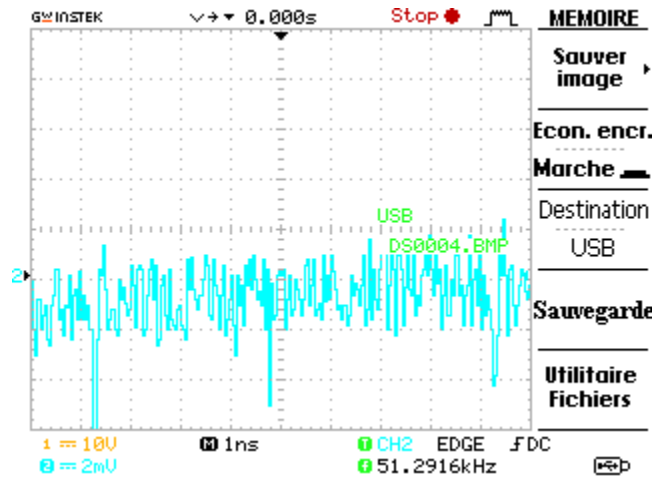


Figure 3.5 : Signal de sortie du comparateur.

3.5. Monostable (temporisateur) :

L'utilisation d'un monostable garantit un temps de déclenchement minimal, quelque soit le temps pendant lequel le signal sonore capté par le microphone a dépassé le seuil de commutation. Le circuit est basé sur l'utilisation d'un monostable de type CD4528 ou CD4538, qui produit une impulsion de largeur parfaitement définie quand on applique sur son entrée de déclenchement "positive", un front montant (niveau logique qui passe de l'état bas à l'état haut), ce qui est justement le cas de l'étage qui précède quand le son capté est assez fort. Le temps d'activation de la sortie (sa largeur d'impulsion) est déterminé par les valeurs des composants C11, R18 et RV3, et peut être ajusté entre un peu moins de 1 seconde et une dizaine de secondes. La première moitié aurait tout à fait convenu aussi. Comme elle n'est pas utilisée, les entrées de déclenchement et de reset sont reliées à la masse, afin de rester à un potentiel parfaitement fixe et ainsi éviter un basculement d'un état à un autre dû à l'environnement ambiant (il est toujours nécessaire de relier à la masse ou au plus d'alimentation, toutes les entrées non utilisées des circuits logiques).

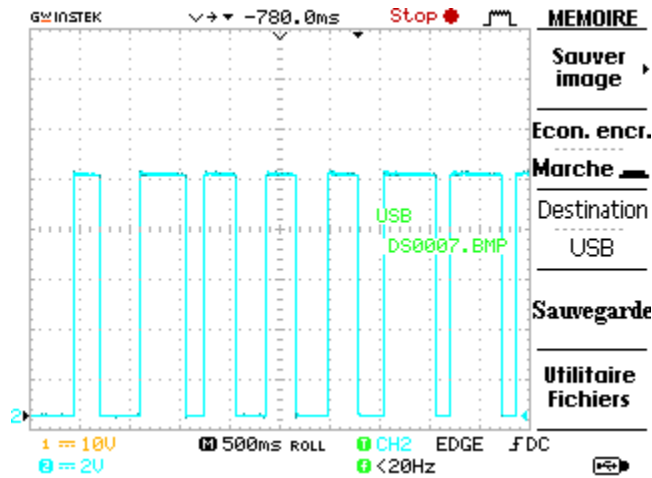


Figure 3.6 : Signal de sortie du monostable.

3.6. Etage de sortie de puissance :

Cet étage est indispensable pour pouvoir piloter des charges autres qu'une petite lampe basse tension ou une LED. L'emploi d'un relais est ici justifié par le fait que le circuit commandé peut être inductif, ce qui poserait problème si la sortie était faite avec un triac. Le relais est commandé par un transistor NPN de type universel, 2N2222. Ce transistor est protégé par la diode D3 contre les surtensions provoquées par le relais lors de sa désactivation. Le relais doit être choisi en fonction de la puissance consommée par l'appareil à commander, ses contacts devront être en mesure de supporter le courant commuté. La LED 4 sert de témoin local. Pour garantir aux contacts du relais une plus longue durée de vie, une cellule RC série (C13 / R19) a été ajoutée en parallèle sur les contacts, celle-ci évite la production d'étincelles lors des commutations.

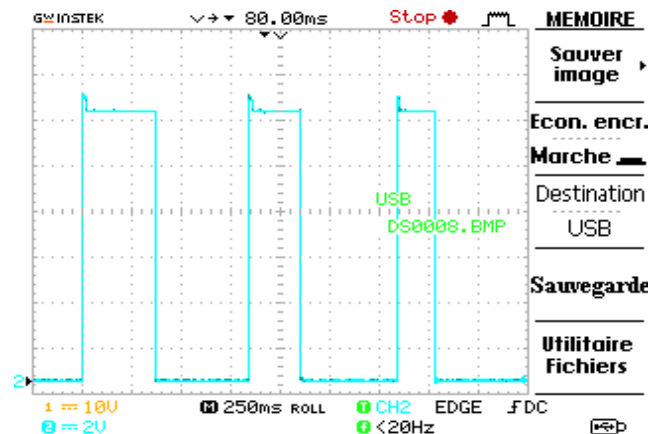


Figure 3.7 : Signal de sortie de l'étage de puissance.

3.7. Circuits de l'alimentation :

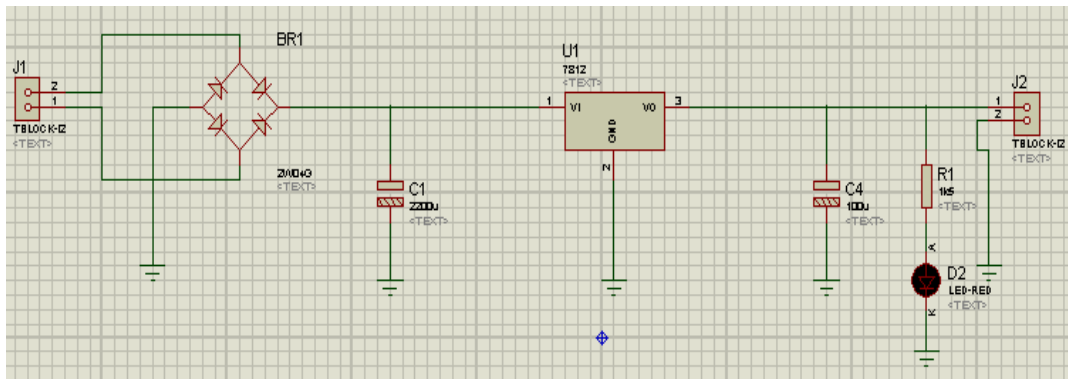


Figure 3.7 : L'alimentation stabilisée en Isis.

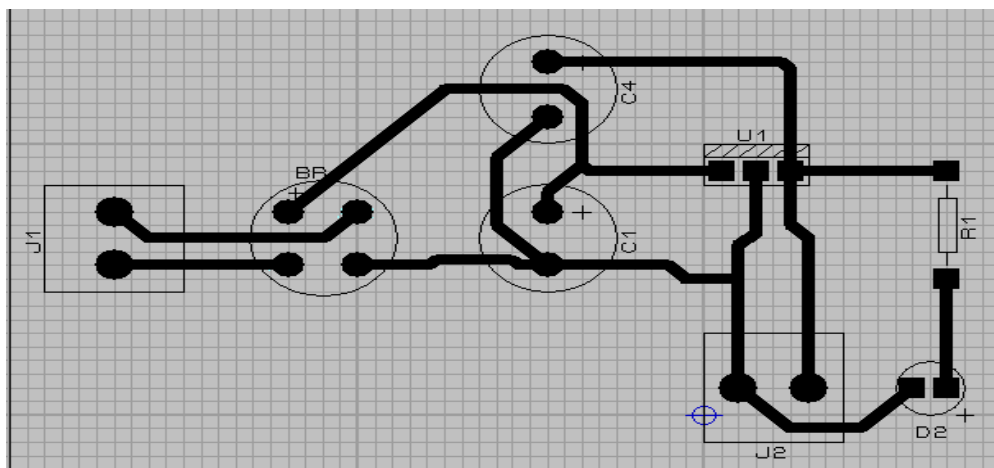


Figure 3.8 : L'alimentation stabilisée en ARES.

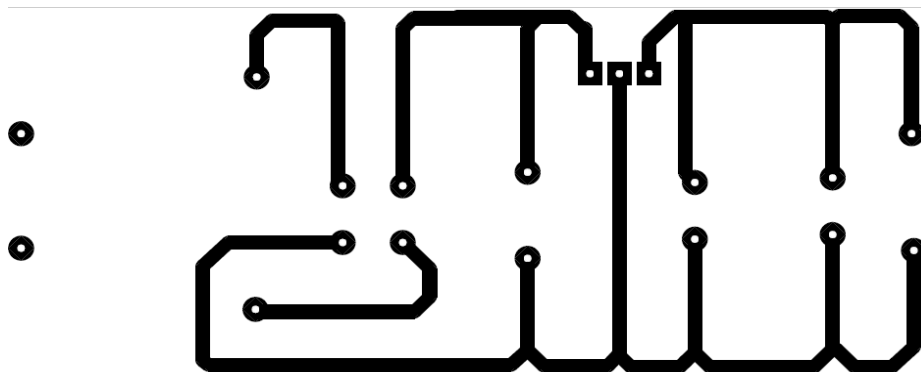


Figure 3.9 : Circuit imprimé de l'alimentation.

3.8. Circuit électrique du détecteur sonore :

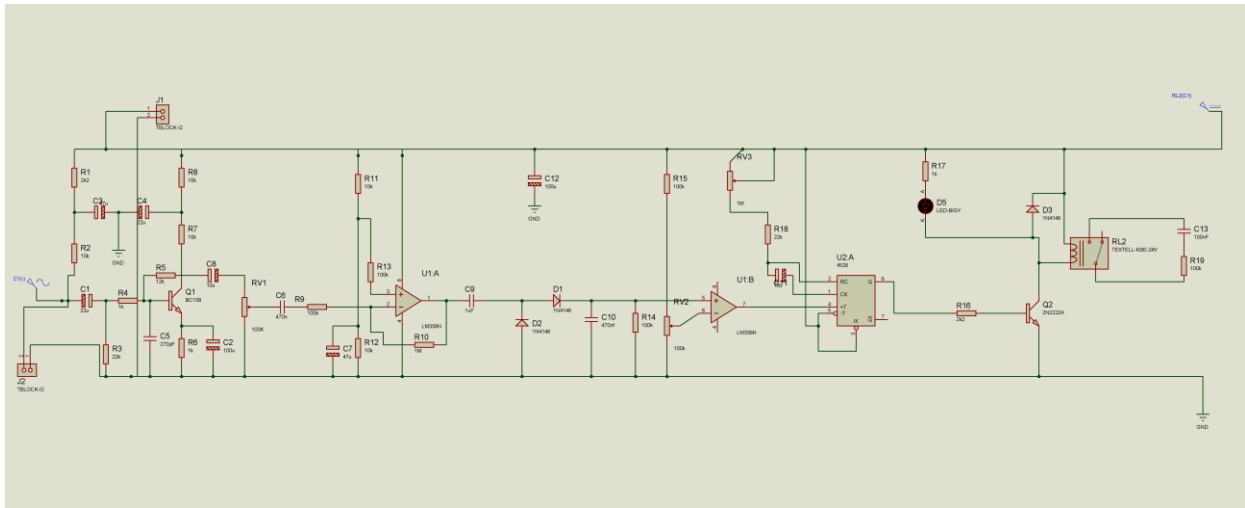


Figure 3.10 : montage en Isis.

3.7. Circuit imprimé et câblage :

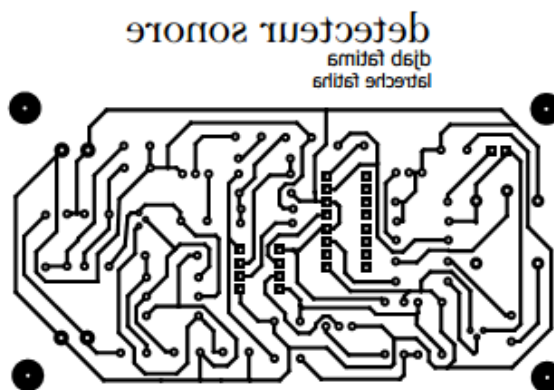


Figure 3.11 : Circuit imprimé du montage

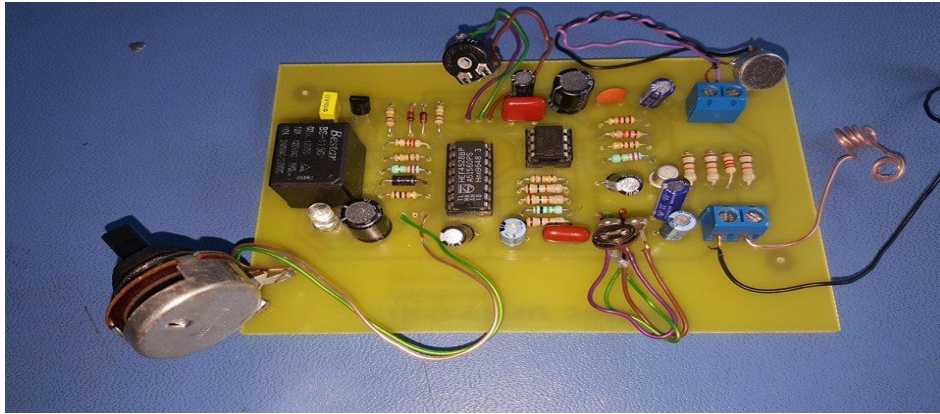


Figure 3.12 : le détecteur sonore

3.8. Nomenclature des composants :

- Résistances :

R1=2K2

R2=10K

R3=22K

R4=1K

R5=12K

R6=1K

R7=10K

R8=10K

R9=10k

R10=1M

R11=10k

R12=10k

R13=100k

R14=100k

R15=100k

R16=2K2

R17=1K

R18=22K

R19=100K

Potentiomètre

RV1=100k(LOG)

RV2=100k(LIN)

RV3= 1M(LIN)

Condensateurs :

C1=22uF 50V

C2=100uF 63V

C3= 47uF 25V

C4= 22uF 50V

C5= 270pF

C6= 470nF

C7= 47uF 25V

C8= 10uF 50V

C9= 1uF 63V

C10= 470pF

C11= 10uF 50V

C12= 100 uF 63V

C13=150 nF

Transistors

Q1:BC109C

Q2:2N2222

Diodes

D1=1N4148

D2=1n4148

D3=4007

D4: LED

LM358

Circuits intégrés

CD4528

LM358

Relais

RL1: 12v

Microphone

M1:Micro Electret

Conclusion

Notre projet de fin d'études consistait à réaliser un détecteur sonore à sensibilité réglable.

Nous avons commencé par une présentation des différents détecteurs qui existent. Après cela ; nous avons donné le schéma synoptique du montage et son fonctionnement bloc, nous avons étudié tous les étages qui constituent le montage. En troisième lieu ; nous avons présenté le circuit électrique du montage, nous avons expliqué en détail son fonctionnement, puis nous avons fait la réalisation pratique et les essais.

Sans aucun doute, notre montage est loin d'être parfait ; des améliorations seraient donc possibles pour réaliser un circuit plus performant. Des critiques et commentaires des lecteurs apporteraient un plus.

Bibliographie :

- [1] <http://www.electronique-mixte.fr/cours-en-electronique/electronique-analogique/capteurs-et-detecteurs/>
- [2] <http://www.protection-securite-alarme.com/les-differents-detecteurs/>
- [3] Catalogue Schneider COURS TIE LES DETECTEURS élèves :
www.discip.accaen.fr/geniemeca/AII/.../COURS%20%20LES%20DETECTEURS.doc
<http://www.energieplus-lesite.be/index.php?id=10702>
- [4] Ecole Supérieure de Biotechnologie de Strasbourg. Electronique C.Ling.
- [5] Institut Supérieur des Systèmes Industriels de Gabès (ISSIG)

- [6] Wafaa MAATI ; Etude et réalisation d'un générateur de durée de porte à oscillateur intégré (VCO) (master : instrumentation électronique) ; 2012-2013 ; université de Tlemcen.

- [7] Ecole Supérieure de Biotechnologie de Strasbourg : Etude de l'amplificateur opérationnel

- [8] DE VERSAILLES-SAINT-QUENTIN-EN-YVELINES RESEAUX ET TELECOMUNICATIONS Chapitre 3 : transistor bipolaire et amplification en tension

- [9] http://www.sonelec-musique.com/electronique_bases_alim_micro_electret.html

- [10] <http://www.elektronique.fr/cours/AOP/aop-montages-de-base.php>

- [11] http://www.sonelec-musique.com/electronique_bases_monostables.html

- [12] http://www.siloged.fr/cours/electronique/cr_transistor

- [13] http://www.sonelec-musique.com/electronique_theorie_relais.html

Résumé

Le détecteur sonore est destiné à enclencher un magnétophone ou à allumer une ampoule à filament, ou bien commander toute autre charge dès qu'un son capté par un petit microphone dépasse un niveau sonore prédéterminé. La plage de sensibilité est très étendue, le montage est capable de réagir à une voix parlée à cinq mètres de distance du microphone.

Mots clés : préamplification, redresseur à diodes, comparateur, monostable, sortie de puissance

Abstract :

The sonor sensor is used to activate a recorder, turn on a lamp, or to command all sorts of devices when the sound received by a small microphone overpasses a threshold level. The extent of the sonor sensibility is very large. The circuit is sensitive to sounds emitted five meters afar.

Keywords:

Preamplification, rectifier diodes, comparator, monostable, output power.

ملخص :

كاشف الصوت هو جهاز معد لكشف الصوت والتقاطه بواسطة ميكروفون صغير ثم اشعال فتيل مصباح على مدى حساسية واسعة النطاق وذلك بالتحكم في درجة التحسس. فهو قادر على التقاط صوت يبعد خمسة امتار عن الميكروفون.

كلمات البحث : ثنائي مقوم ، مقارن ، الهزاز ، مخرج الطاقة.