

الجمهورية الجزائرية الديمقراطية الشعبية

REPUBLIQUE ALGERIENNE DEMOCRATIQUE ET POPULAIRE

وزارة التعليم العالي والبحث العلمي

Ministère de l'Enseignement Supérieur et de la Recherche Scientifique

جامعة أبي بكر بلقايد - تلمسان

Université Aboubakr Belkaïd - Tlemcen -

Faculté de TECHNOLOGIE



## MEMOIRE

Présenté pour l'obtention du **diplôme** de **MASTER**

**En** : Génie électrique et électronique

**Spécialité** : Instrumentation électronique

**Par** : Ahlam ZOUAOUI  
Et Zoheir BENTOUT

### Sujet

# DETECTEUR DE PRÉSENCE CAPACITIF

Soutenu publiquement, le 26/5 /2016

Encadré par :

Dr : Nabil ZOUGAGH

Maitre de conférence.

Membre de jury :

Président : Ghaffour khirdine

Professeur.

Examineur : maasoume

Maitre de conférence.

Année Universitaire 2015/2016



# Dédicace

*Au* nom du **DIEU** clément et miséricordieux et que le salut de **DIEU**, soit sur son prophète **MOHAMED**

*A* ceux qui m'ont encouragé pour continuer mon chemin universitaire

Et ceux à qui je dois tant

*A* mes chère parents **abd elkarim** et **malika** pour leur amour et leur support continu

*A* mon frères et sœurs **Med.Yassine** , **Asmaa** , **Loubna**

*A* tout mes famille : zouaoui et l'aidouni

*A* tous les gens m'aime Halima , Sara , Hind , Fatiha ,

Fatima , Mnawra , Smahan , Amina

Surtout mohammed ,youcef , djamel

*A* mon encadreur : Mr.Zougagh .Nabil

*A* mon camarade bentout zoheir

*A* mes très chers

*Aux* étudiants de la promotion 2016-2017

.....*Louaoui ahsam.*.....



# Dédicace

Je dédie ce modeste travail

.a ma chère mère

.a mon cher père

.a tous mes frères

.a toute ma famille

.a toutes mes amies

.a ceux qui m'ont aidé durant ma vie universitaire

.a ceux qui m'aiment

Mr.Bentout Zoheir

# Sommaire

Introduction général.....	1
<u>Chapitre I</u> : Composants utiles.....	4
I.1 Transformateur.....	5
I.1.1 Description d'un transformateur.....	5
<b>I.1.2 Fonctionnement d'un transformateur</b>	
I.2 Le pont de diode.....	6
I.3 Condensateurs de filtrage.....	6
I.4 Les régulateurs.....	7
1.4.1 Présentation.....	7
1.4.2 Exemple d'un régulateur – le Lm7812.....	8
I.5 Les transistors.....	8
1.5.1 Présentation.....	8
1.5.2 Les Types de transistor.....	9
1.5.2.1 Le 2N3904.....	9
1.5.2.2 Le BS170.....	10
1.5.2.3 Le BS250.....	12
1.5.2.4 Transistor Darlington.....	12
I.6 Les relais.....	13
1.6.1 Rôle du relais.....	13
1.6.2 Constitution du relais.....	13
1.6.3 Fonctionnement du relais.....	14
Chapitre II : Les Capteurs.....	15
II.1 Introduction.....	16
II.2 Les capteurs.....	17
II.2.1 Définition d'un capteur.....	17
II.2.2 Rôle du capteur.....	17
II.2.3 les caractéristiques d'un capteur.....	18
II.2.4 Types du capteur.....	18
II.2.4.1 Les capteurs actifs.....	18

II.2.4.2 Les capteurs passif.....	18
II.2.5 Les capteurs inductifs .....	18
II.2.5.1 Description.....	18
II.2.5.2 Mode de fonctionnement.....	19
II.2.5.3 Domaines d'application.....	19
II.2.5.4 Inconvénients.....	19
II.2.6 Les capteurs capacitifs.....	19
II.2.6.1 Description.....	19
II.2.6.2 Mode de fonctionnement.....	20
II.2.6.3 Grandeurs d'influence d'un détecteur capacitif.....	20
II.2.6.4 Applications.....	21
II.2.6.5 Utilisation .....	21
II.2.6.6 Les différents types de détecteurs capacitifs .....	21
II.2.6.7 Avantages du capteur capacitif.....	22
II.2.7 Exemples des capteurs utiles .....	22
II.2.7.1 Capteur de proximité à effet Hall .....	22
II.2.7.1.1 Description.....	22
II.2.7.1.2 Utilisations.....	23
II.2.7.1.3 Unités et formules.....	23
II.2.7.1.4 Avantages .....	24
II.2.7.1.5 Inconvénients.....	24
II.2.7.2 Capteur de présence ou de proximité infrarouge.....	24
II.2.7.2.1 Description.....	24
II.2.7.2.2 La cellule photoconductrice.....	24
II.2.7.2.2.1 Les spécifications techniques de la cellule photoconductrice .....	25
II.2.7.2.2.2 Intérêt.....	25
II.2.7.2.2.3 Inconvénients.....	25
<b>Chapitre III : Simulation et Réalisation .....</b>	<b>26</b>
III.1 Introduction .....	27
III.2 Schéma synoptique du circuit réalisé.....	27
III.2.1 Alimentation stabilisée.....	27
III.2.2 L'oscillateur clapp.....	28
III.2.3 Circuit amplificateur .....	29

III.2.4 montage Darlington.....	29
III.3 Circuit électronique du capteur capacitif .....	31
III.4 Fonctionnement du capteur capacitif .....	32
III.5 Les étapes de réalisation de capteur capacitif sous circuit imprimé.....	33
III.6 Les applications du circuit.....	36
III.7 Nomenclature .....	36
Conclusion générale.....	38

## Introduction générale

Vu le développement rapide de la robotisation dans tout les secteurs industriel, agro-alimentaire, système de sécurité ...etc. Les capteurs prennent un rôle important dans tous le marché public.

C'est quoi un capteur ?

Un capteur est un dispositif transformant une grandeur physique (température, pression, position, concentration,...etc.) en un signal électrique (charge, tension ou courant) qui renseigne sur cette grandeur. Et d'après Paul Valery (1871/1945) « ce monde est pénétré des applications de la mesure ; toute connaissance non mesurable est frappée d'un jugement de dépréciation. Le nom de « science » se refuse de plus en plus à tout savoir intraduisible en chiffre ».notre monde est, et va être de plus en plus, pénétré des applications de la mesure .Et rien ne se fera sans le «capteur », qui est à la base même de l'édifice «mesure».

Dans ce contexte, notre travail consiste à réaliser un détecteur de présence capacitif avec sortie à relais, qui vous aide à savoir la présence d'un objet précieux. C'est la mission confié a ce circuit .Mais il peut tout aussi bien vous prévenir, sans aller voir que quelqu'un attend devant la porte.

Cependant, Notre travail est organisé de la manière suivante :

Le premier chapitre concerne les composants électroniques utilisé dans ce projet.

Le second chapitre représente quelques exemples des capteurs.

En fin, le dernier chapitre englobe la simulation, la réalisation et l'interprétation du capteur capacitif



# **Chapitre I**

## Composants utiles

## I.1 Transformateur [1]

### I.1.1 Description d'un transformateur

Un transformateur est constitué de 2 bobines de fil de cuivre isolé montées sur une armature en fer doux. La bobine d'entrée est appelée primaire et celle de sortie est appelée secondaire (voir figure I.1)

Les deux bobines sont indépendantes. Il n'existe aucune liaison électrique entre elles.

L'armature en fer doux passe à l'intérieur des bobines et se referme à l'extérieur et elle est constituée de plaques superposées pour diminuer les pertes.

Le fil de cuivre est isolé par un vernis transparent qui pourrait laisser croire que le fil est nu.

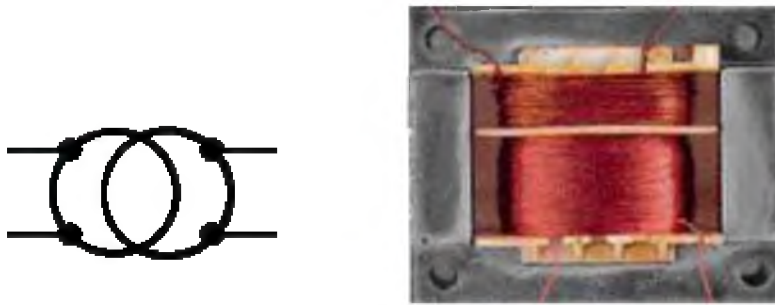


Figure I-1: Symbole et bobinage d'un transformateur

### I.1.2 Fonctionnement d'un transformateur [1]

En déplaçant un aimant près d'une bobine, on crée une tension variable dans cette dernière. La tension induite dans la bobine est due à la variation du champ magnétique de l'aimant que l'on déplace.

Dans un transformateur, c'est la variation du champ magnétique créé par le courant variable circulant dans la bobine primaire qui induit une tension variable dans la bobine secondaire.

Si le primaire est soumis à une tension alternative, le secondaire sera soumis à une tension alternative de même fréquence.

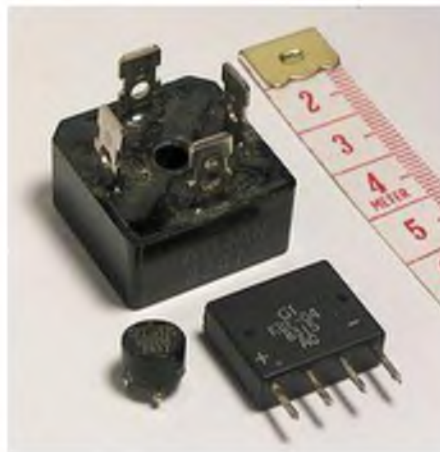
La tension efficace obtenue au secondaire dépend du nombre de spires des bobines.

## I.2 Le pont de diode [1]

L'opération de redressement peut être réalisée par un redresseur à diode.

Les ponts redresseurs sont utilisés pour convertir l'entrée en courant alternatif (AC) en sortie en courant continu (DC). Les ponts redresseurs convertissent en général l'ensemble de la forme d'ondes d'entrée à partir d'une entrée AC à deux fils et produisent une sortie de tension deux fois plus grande qu'un circuit à double alternance normal.

Pour convertir une tension alternative en tension continue, on utilise un pont de diodes, appelé pont de Graetz (voir figure I.2).



**Figure I-2 : Pont de diodes (Graetz)**

## I.3 Condensateurs de filtrage [1]

Le rôle du condensateur électrochimique de filtrage, généralement de forte capacité, est de réduire l'ondulation d'une tension redressée lorsqu'on passe, par exemple dans une alimentation, d'une tension alternative à une tension continue. Il permet, en quelque sorte, de "lisser" la tension ondulée.



**Figure I-3 : Condensateurs électrochimiques**

## I.4 Les régulateurs [1]

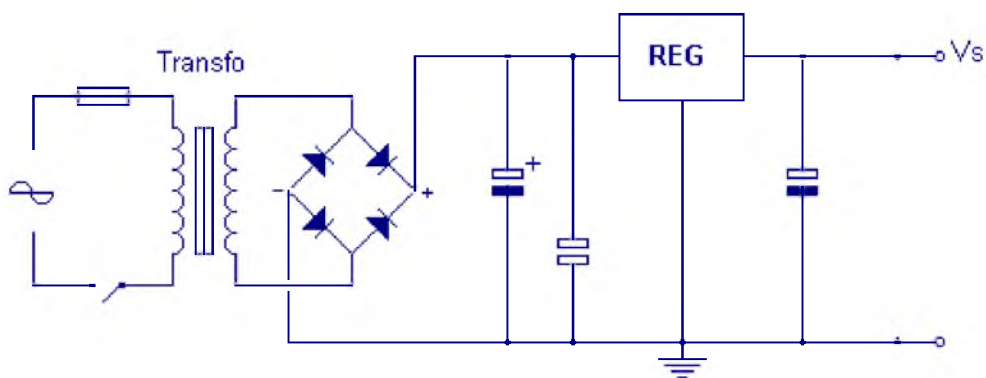
### 1.4.1 Présentation

Un régulateur de tension est un élément qui permet de stabiliser une tension à une valeur fixe, et qui est nécessaire pour les montages électroniques qui ont besoin d'une tension qui ne fluctue pas. Un régulateur de tension peut être composé d'un ensemble de composants classiques (résistances, diodes zener et transistor par exemple), mais il peut aussi être de type "intégré" et contenir tout ce qu'il faut dans un seul et même boîtier, pour faciliter son usage.



**Figure I-4 :** Types de régulateurs

On voit dans la figure 1-5 que le régulateur de tension est précédé par le transfo abaisseur, le pont redresseur et le condensateur de filtrage électrochimique. Les deux autres condensateurs sont facultatifs, mais souvent conseillés.



**Figure 1-5 :** Schéma d'une alimentation avec régulateur (noté REG).

### 1.4.2 Exemple d'un régulateur – le Lm7812 [1]

LM7812 est un régulateur de tension fixe de trois bornes IC vient dans le paquet TO220. Il stabilise la tension à 12 V, en plus il a de nombreuses fonctions intégrées comme un arrêt thermique, la protection de court-circuit, la protection de la zone de sécurité, etc. Le courant de sortie est de 1A, qui est suffisant pour faire fonctionner la plupart des appareils électroniques.

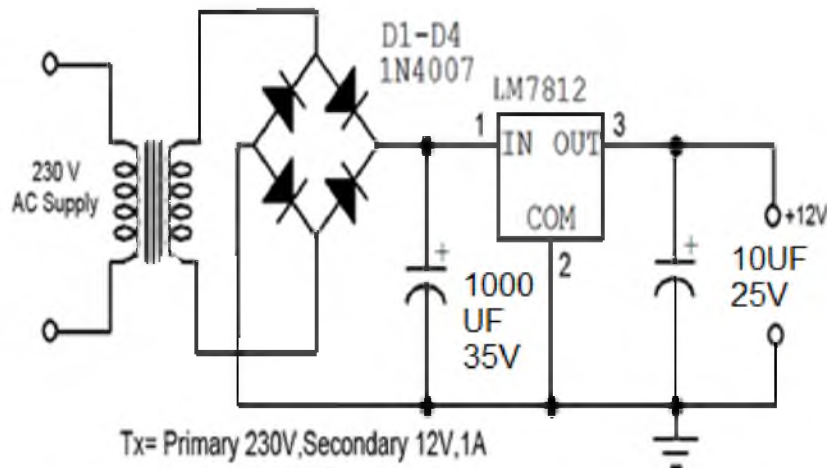


Figure I-6 : Branchement du LM7812 dans un circuit électrique

## 1.5 Les transistors [1]

### 1.5.1 Présentation

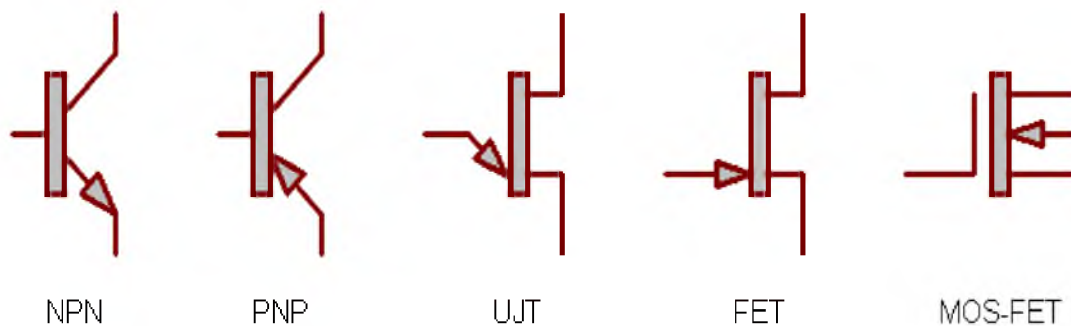
Le transistor est un composant qui fait partie de la famille des semi-conducteurs. Le terme Transistor est l'acronyme de **Transfert Résistor**. Les premiers transistors ont vu le jour dans les années 1948-1950. Les anciens transistors étaient au germanium, les transistors actuels sont au silicium.

Il existe plusieurs types de transistors, chacun voué à une tâche qui se résume souvent à deux fonctions : la commutation (fonctionnement dit en tout ou rien) ou l'amplification (fonctionnement dit linéaire). Par exemple, on peut utiliser un transistor pour commander une ampoule de puissance à partir d'un circuit intégré, qui lui-même n'aurait pas été capable de commander directement l'ampoule (à cause des valeurs de courant ou de tension non compatibles). On peut dire dans ce cas que le transistor joue le rôle d'interface. L'autre fonction très répandue du transistor est l'amplification en tension, en courant ou en puissance.

En amplifiant une tension, le transistor peut être utilisé pour amplifier des signaux de faibles niveaux, dans des préamplificateurs pour microphone ou pour des amplificateurs d'antenne (radio, TV, etc). En amplifiant simultanément la tension et le courant, on arrive au principe de base de l'étage final des amplificateurs audio (exception faite des amplis en classe D qui fonctionnent en numérique).

### 1.5.2 Les Types de transistor [1]

Il existe différents types de transistors : bipolaires, unipolaires (FET, JFET, JUGFET, IGFET). Tous ont des caractéristiques qui leur sont propres, et sont capables de travailler sur des plages de puissances très variées (de quelques milliwatts à plusieurs centaines de watts), et sur des plages de fréquences très variées (de quelques hertz à plusieurs gigahertz), selon le modèle.



**Figure I-7** : Symboles des différents types de transistors

#### 1.5.2.1 Le 2N3904 [2]

Un transistor 2N3904 est un bipolaire négatif-positif-négatif (NPN) transistor, ce qui signifie qu'il est généralement applicable aux circuits de masse négative. Il peut être utilisé pour les signaux audio ainsi que pour des applications de commutation à vitesse moyenne. Ce petit transistor est la contrepartie du transistor 2N3906, ce qui est positif-négatif-positif (PNP) transistor. En injectant un courant faible de base à un transistor de 2N3904, un courant de collecteur plus grand peut être produit.

Ce transistor comporte trois bornes appelé l'émetteur, la base et le collecteur. L'émetteur et le collecteur sont les principales bornes du transistor 2N3904. En fonction de la configuration de circuit, la charge équivalente peut être connectée soit à l'émetteur ou au collecteur.

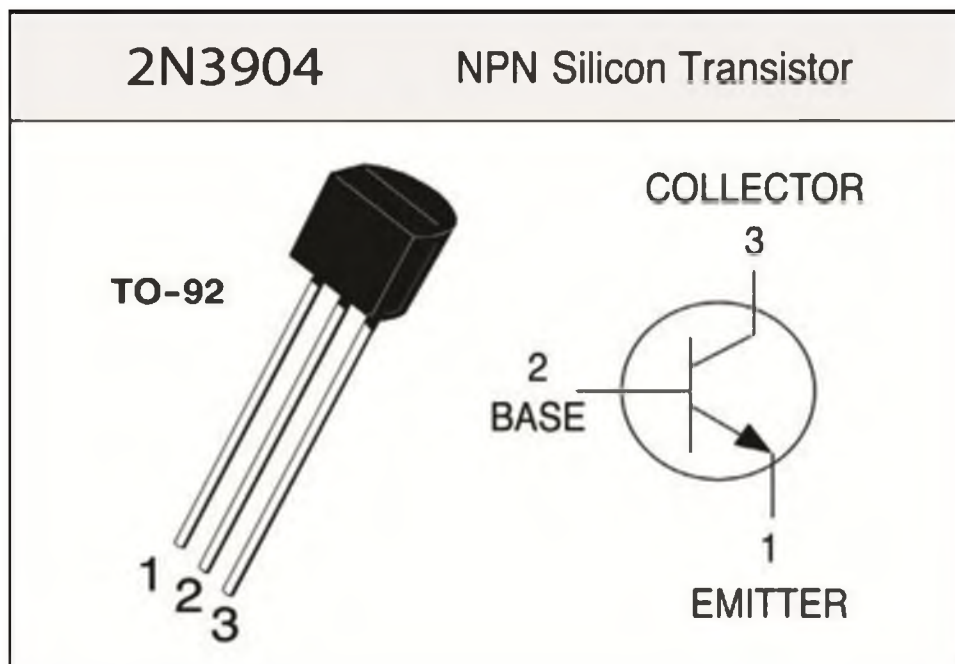


Figure I-8 : Brochage et symbole du transistor 2N3904

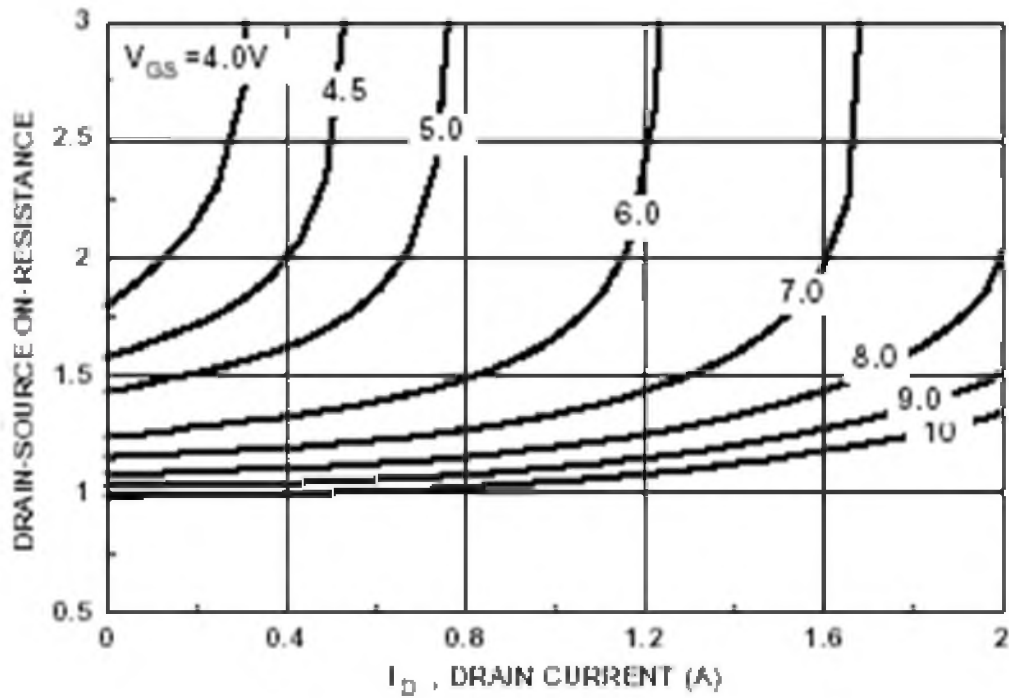
### 1.5.2.2 Le BS170 [3]

Le BS170 est un transistor à effet de champ de canal N " N-Channel Enhancement Mode Field Effect Transistor".

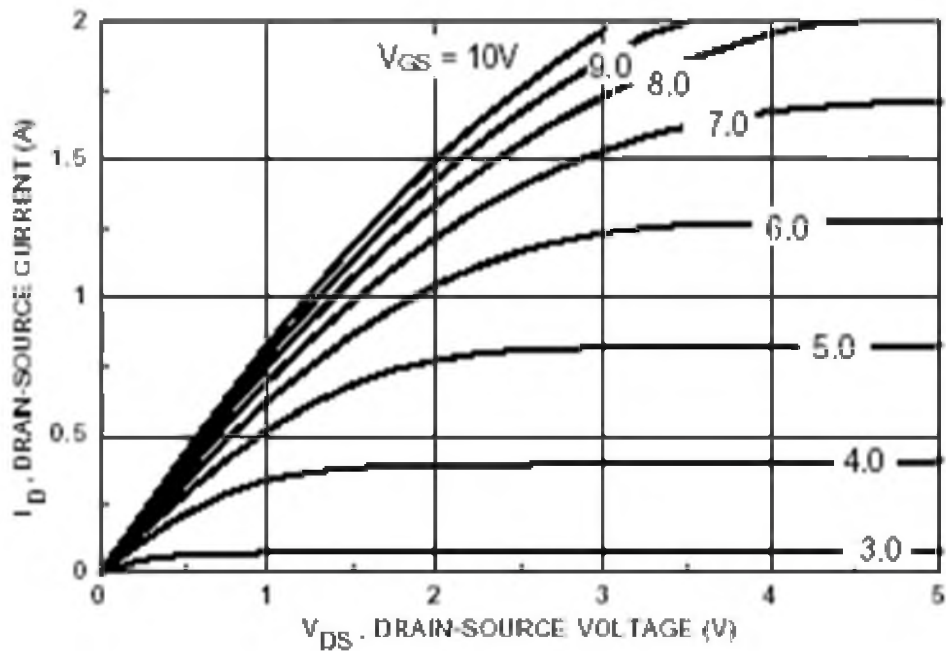
Comme pour le JFET, on retrouve une région résistive, ainsi qu'une région de saturation.

Le transistor sera bloqué ( $I_D = 0$  A) pour  $V_{GS} = V_{GS\ OFF} = 2,1$  V : ce type de transistor est donc particulièrement adapté pour fonctionner en régime de **commutation**, commandé par des tensions compatibles TTL ou CMOS.

Dans le meilleur des cas, la résistance "Drain-Source" lorsque le transistor est saturé vaut :  
 $R_{DS(ON)} = 1 \Omega$ .



**Figure I-9 :** Variation de la résistance  $R_{DS}$  en fonction du courant du drain et la tension  $V_{GS}$



**Figure I-10 :** caractéristiques du courant  $I_D$  en fonction du  $V_{DS}$  et  $V_{GS}$



### 1.5.2.3 Le BS250 [4]

Le BS250 est un transistor à effet de champ de canal P qui devient conducteur lorsque sa grille est négative par rapport à son électrode de source. La charge est connectée dans l'électrode de drain.

Pour éviter une destruction des transistors à effet de champ par surtension électrostatique, pendant leur manipulation et soudure, il suffit de court-circuiter leurs 3 broches à l'aide d'un fil fin prélevé dans un conducteur souple multibrin. Enfin, si le BS250 est implanté à l'envers, il restera en conduction permanente quelque soit sa tension de grille.

Le BS170 et BS250 ont un brochage identique, à savoir lorsqu'on les regarde de face (côté marquage) la broche de drain à gauche, la grille ou Gâte au centre, et la source à droite. C'est le brochage normalisé respecté par les grands fabricants de semi-conducteurs. Or il semblerait que des copies ou contrefaçons circulent chez certains fournisseurs, dont le brochage du BS250 est inversé ! Le test préliminaire lèvera ce doute avant tout raccordement au circuit imprimé. Il suffira de câbler le circuit très simple sur une platine d'essai afin de s'assurer que le brochage normalisé a bien été respecté.

### 1.5.2.4 Transistor Darlington [5]

Le transistor Darlington est la combinaison de deux transistors bipolaires de même type (tous deux NPN ou tous deux PNP ex : 2N2222), résultant en un composant hybride qui a encore des caractéristiques de transistor. Ces deux transistors peuvent être intégrés dans un même boîtier. Le gain en courant du Darlington est égal au produit des gains de chaque transistor. Le montage est représenté dans la figure 1-11 : les collecteurs sont communs et correspondent au collecteur du Darlington ; l'émetteur du transistor de commande est relié à la base du transistor de sortie ; la base du transistor de commande et l'émetteur du transistor de sortie correspondent respectivement à la base et à l'émetteur du Darlington.

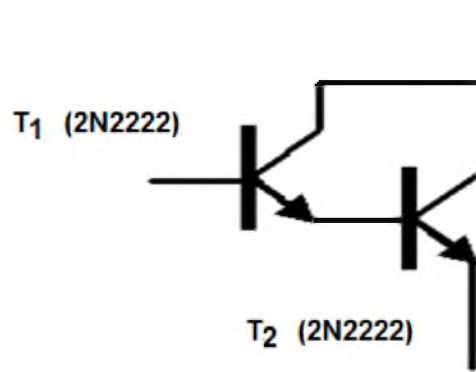


Figure I-11 : Symbole du transistor Darlington

**Remarque :** à cause de non-disponibilité des transistors BS170 et BS250 dans le marché, nous avons remplacé ces deux derniers par le transistor Darlington.

## 1.6 Les relais [6]

### 1.6.1 Rôle du relais

Le relais permet la commande d'un circuit de puissance (partie opérative) grâce à un circuit de plus faible intensité appelé circuit de commande.

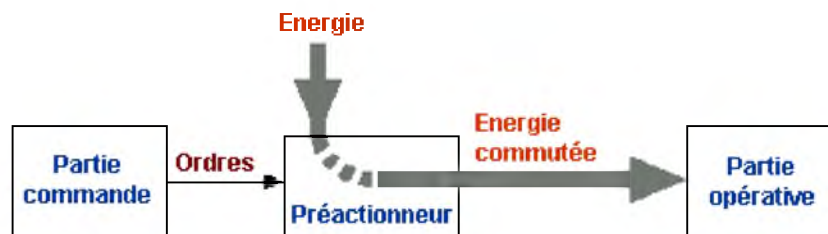


Figure I-12 : Schéma bloc d'un relais

Le relais électromagnétique est un élément qui assure cette fonction de commutation. Il distribue de l'énergie électrique à un élément de puissance (moteur, résistance chauffante, lampe...)

Le relais est constitué d'un noyau en matériau magnétique autour duquel est enroulé un bobinage de cuivre (électro-aimant), d'un levier et d'un jeu de contacts. Quand le bobinage est mis sous tension, le levier en métal pivote et le contact est fermé.

### 1.6.2 Constitution du relais [6]

Le relais se compose de cinq éléments essentiels :

- La palette (lame de métal) du circuit de puissance qui assure la fonction interrupteur.
- Un électro-aimant: Le bobinage du circuit de commande enroulé sur un noyau en fer doux.

- Un petit ressort de rappel
- Les différentes bornes, ce sont les seules parties accessibles par l'utilisateur. En général, les bornes sont prévues pour être soudées sur un circuit imprimé.
- le boîtier

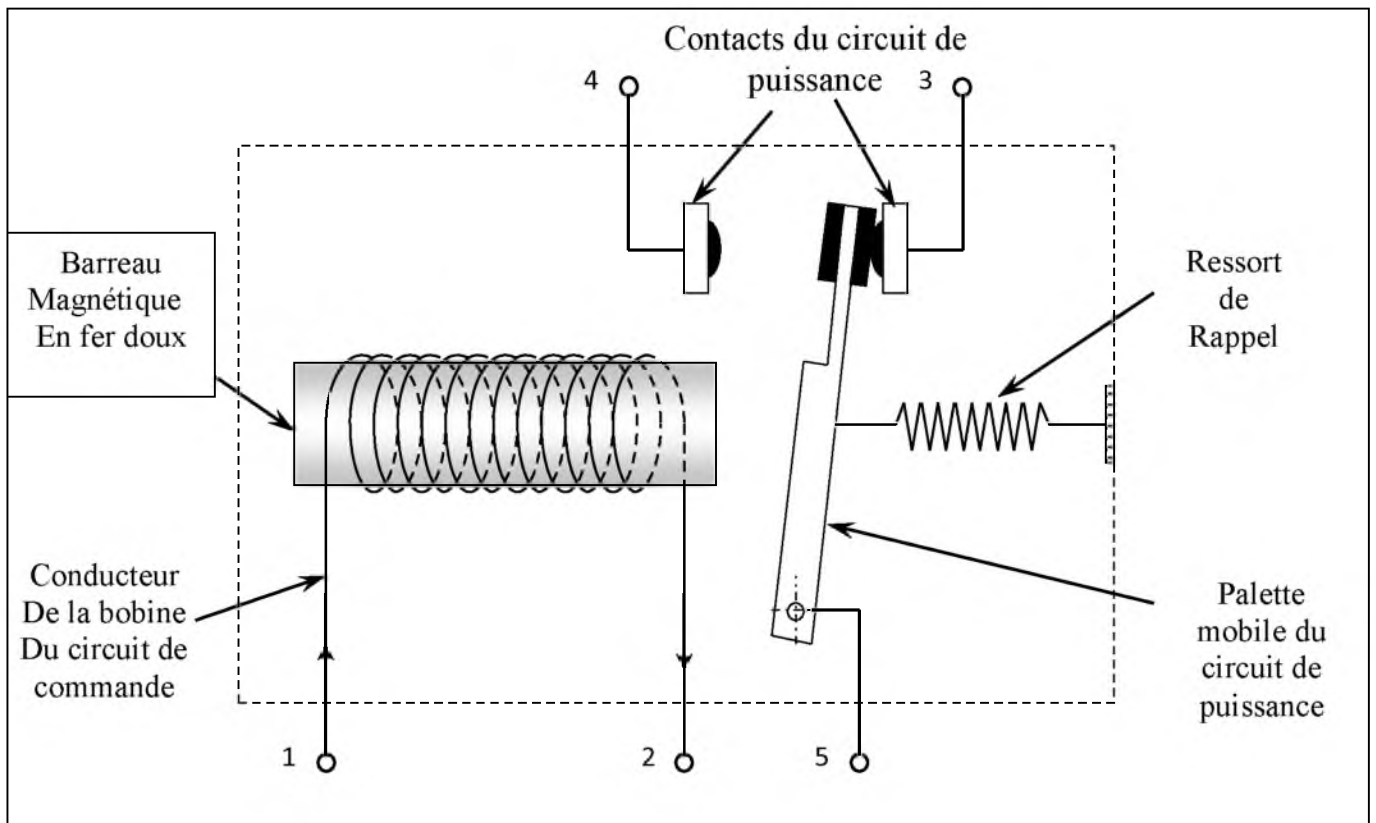


Figure I-13 : Schéma fonctionnel d'un relais

### 1.6.3 Fonctionnement du relais [6]

Le relais exploite un des principes de base de l'électricité, lorsqu'on fait passer un courant dans un bobinage autour d'un noyau en fer on crée un champ magnétique et le noyau devient aimanté. C'est l'électro-aimant.

La palette du circuit de puissance est aimantée juste au-dessus du noyau, au repos elle n'est pas attirée et elle reste levée au moyen d'un ressort de rappel.

Lorsqu'on met le circuit de commande sous tension on crée un électro-aimant qui attire la palette et met en contact les lames souples

Un relais est donc caractérisé par sa bobine (tension d'alimentation et consommation) et par ces contacts puissance, nombre, activité, contact fermé\* ou contact travail\*\*.

\* Le contact est fermé lorsque la bobine n'est pas alimentée.

\*\*Le contact travail lorsque la bobine est alimentée.

# **Chapitre II**

## Les capteurs

## II.1 Introduction

Un capteur est un dispositif transformant l'état d'une grandeur physique observée en une grandeur utilisable exemple : une tension électrique, une hauteur de mercure, une intensité, la déviation d'une aiguille... On fait souvent (à tort) la confusion entre capteur et transducteur : le capteur est au minimum constitué d'un transducteur.

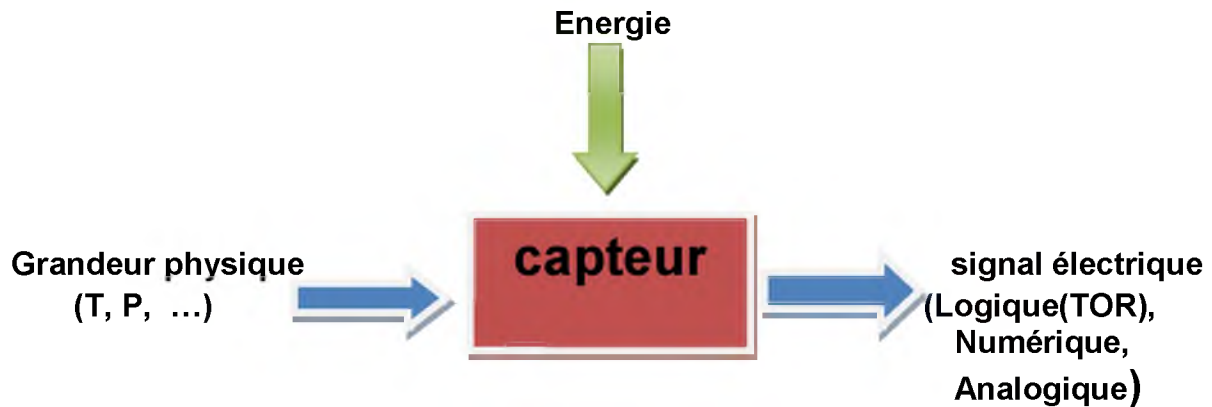
Le capteur se distingue de l'instrument de mesure par le fait qu'il ne s'agit que d'une simple interface entre un processus physique et une information manipulable. Par ailleurs, l'instrument de mesure est un appareil autonome se suffisant à lui-même, disposant d'un affichage ou d'un système de stockage des données. Le capteur lui en est dépourvu.

Les capteurs sont les éléments de base des systèmes d'acquisition de données. Leur mise en œuvre est du domaine de l'instrumentation.

## II.2 Les capteurs [7]

### II.2.1 Définition d'un capteur

Un capteur transforme une grandeur physique en une grandeur généralement électrique, qui peut être interprétée par un dispositif de contrôle commande.



### II.2.2 Rôle du capteur [7]

Parmi les informations de toutes natures issues de notre environnement, on distingue les grandeurs physiques associées à des événements climatiques, géométriques ou encore lumineux ou temporels.

Le rôle du capteur est de rendre exploitable ces différentes grandeurs physiques en vue de leur traitement ultérieur.

- Mesure de présence: indique la présence d'un "objet" à proximité immédiate;
- Mesure de position, de déplacement ou de niveau: indique la position courante d'un objet animé d'un mouvement de rotation ou de translation;
- Mesure de vitesse: indique la vitesse linéaire ou angulaire d'un "objet";
- Mesure d'accélération, de vibrations ou de chocs;
- Mesure de débit, de force, de couples, de pressions;
- Mesure de température, d'humidité.

### II.2.3 les caractéristiques d'un capteur

- **Etendue de mesure** : Valeurs extrêmes pouvant être mesurée par le capteur ;
- **Résolution** : Plus petite variation de grandeur mesurable par le capteur ;
- **Sensibilité** : Variation du signal de sortie par rapport à la variation du signal d'entrée ;
- **Précision** : Aptitude du capteur à donner une mesure proche de la valeur vraie ;
- **Rapidité** : Temps de réaction du capteur. La rapidité est liée à la bande passante ;
- **Linéarité** : Représente l'écart de sensibilité sur l'étendue de mesure ;

### II.2.4 Types du capteur [8]

#### II.2.4.1 Les capteurs actifs

Source qui produit un signal électrique traduisant le mesurande aussi fidèlement que possible.

La sortie "S" est une:

- Charge
- Tension
- Courant

#### II.2.4.2 Les capteurs passif

Impédance dont la variation traduit le mesurande et qui est mesurable que par un circuit approprié (conditionneur) alimenté par une source extérieure. La sortie "S" est une:

- Résistance
- Inductance
- Capacité

### II.2.5 Les capteurs inductifs

#### II.2.5.1 Description

Les capteurs inductifs sont des capteurs produisant un champ magnétique à leur extrémité, et qui permettent de détecter n'importe quel objet conducteur situé à une distance dépendante du type de capteur. Si un matériau conducteur se trouve dans la zone d'action du capteur, celui-ci sera automatiquement détecté.

### **II.2.5.2 Mode de fonctionnement [8]**

Les capteurs inductifs sont utilisés pour la commande et le contrôle de processus d'automatisation et comme signal dans les opérations de comptage pour lesquelles des métaux se trouvent à disposition. Ils se caractérisent tout particulièrement par leur robustesse vis à vis des vibrations et des coups, mais aussi de la poussière et de l'humidité ; ils travaillent de façon extrêmement précise.

### **II.2.5.3 Domaines d'application [8]**

- L'automatisme des lignes de fabrication (détection sans contact des pièces et machines en mouvement)
- La sécurité sur les avions (vérification de bon fonctionnement du train, fermeture des portes...)
- La mesure et l'asservissement de position
- Le contrôle dimensionnel
- L'étude, sans perturbation, du mouvement de dispositifs à faible inertie
- L'automobile : capteur ABS etc.

### **II.2.5.4 Inconvénients**

- Étendue de mesure faible, de l'ordre de la dizaine de mm
- Fonctionnement non linéaire
- Dépendance de leur réponse à la forme, les dimensions et la nature du matériau de la cible

## **II.2.6 Les capteurs capacitifs [8]**

### **II.2.6.1 Description**

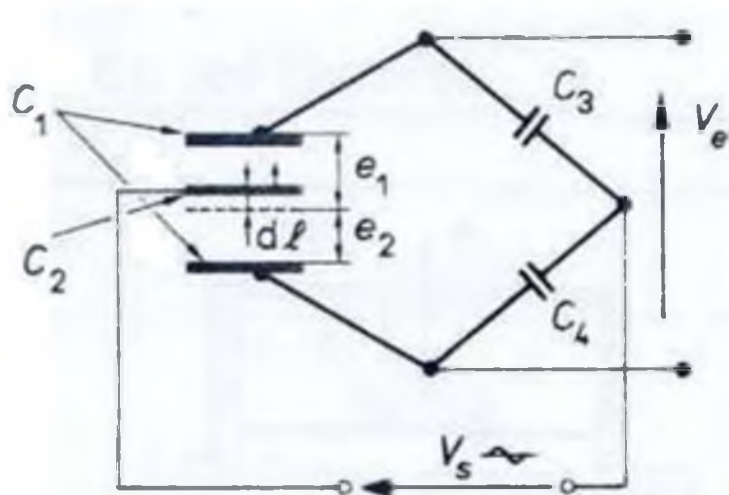
Les capteurs capacitifs sont capables de détecter tout objet de matière quelconque. Ils se présentent sous des formes similaires aux capteurs inductifs, qui permettent de détecter des objets métalliques ou isolants. Lorsqu'un objet entre dans le champ de détection des électrodes sensibles du capteur, la fréquence des oscillations est modifiée en même temps que la capacité de couplage du condensateur.



### II.2.6.2 Mode de fonctionnement

Le capteur capacitif fonctionne sans contact physique avec l'objet à détecter :

Il transforme une donnée intéressante pour la technique de production (par ex. distance ou niveau de remplissage) en un signal pouvant être exploité à son tour. Le fonctionnement repose sur la modification du champ électrique dans l'environnement de la zone active. Le capteur, dans sa forme de base, comprend un oscillateur RC, un démodulateur et un étage de sortie. Le fait d'approcher des métaux ou non-métaux en regard de la face sensible du capteur capacitif (qui comprend les capacités  $C_1$  et  $C_2$ ) provoque une transformation de la capacité globale, entraînant elle-même le démarrage de l'oscillateur RC. Après mise en forme, un signal de sortie  $V_s$  correspondant, selon l'appareil, à un contact à fermeture, à ouverture ou complémentaire est délivré



$C_1$  : armatures fixes  
 $C_2$  : armatures mobile

**Figure II-1** : Circuit équivalent d'un capteur capacitif

### II.2.6.3 Grandeurs d'influence d'un détecteur capacitif

- Distance de détection

Elle est liée à la constante diélectrique ou permittivité relative  $\epsilon_r$  propre au matériau de l'objet visé. Pour pouvoir détecter une grande variété de matériaux, les capteurs capacitifs sont généralement munis d'un potentiomètre permettant de régler leur sensibilité.

- Matière

#### II.2.6.4 Applications

Les détecteurs de proximité capacitifs s'utilisent pour la commande et le contrôle de processus d'automatisation et comme signal dans les opérations de comptage où des métaux et des non-métaux sont à disposition ; ils s'utilisent également pour le Contrôle de niveau dans les contenants ou à travers les parois de contenants remplis de matières liquides, pulvérisées ou en grains.

#### II.2.6.5 Utilisation

- Contrôle de remplissage dans des flacons ou des cuves
- Détection de la présence de matériaux pulvérulents dans des trémies
- Les domaines d'utilisation les plus significatifs se rencontrent dans
- l'agroalimentaire, la chimie, la transformation des matières plastiques, le bois, les matériaux de construction

#### II.2.6.6 Les différents types de détecteurs capacitifs

- **Détecteurs capacitifs sans électrode de masse ;**

Ils utilisent directement le principe décrit précédemment. Un chemin vers la masse (potentiel de référence) est nécessaire pour détecter. Ils sont utilisés pour détecter des matériaux conducteurs (métal, eau) à des distances importantes.

Application type : détection de matériaux conducteurs au travers d'un matériau isolant.

- **Détecteurs capacitifs avec électrode de masse ;**

Il n'est pas toujours possible de trouver un chemin à la masse. C'est le cas si l'on veut détecter le contenant isolant vide de l'exemple précédent. La solution est l'incorporation de l'électrode de masse sur la face de détection. Il y a création d'un champ électrique indépendant d'un chemin à la masse.

Application : détection de tous matériaux. Possibilité de détecter des matériaux isolants ou conducteurs derrière une paroi isolante, ex : céréales dans une boîte en carton.

### II.2.6.7 Avantages du capteur capacitif

Le détecteur capacitif présente plusieurs avantages inédit pour ce genre de captation :

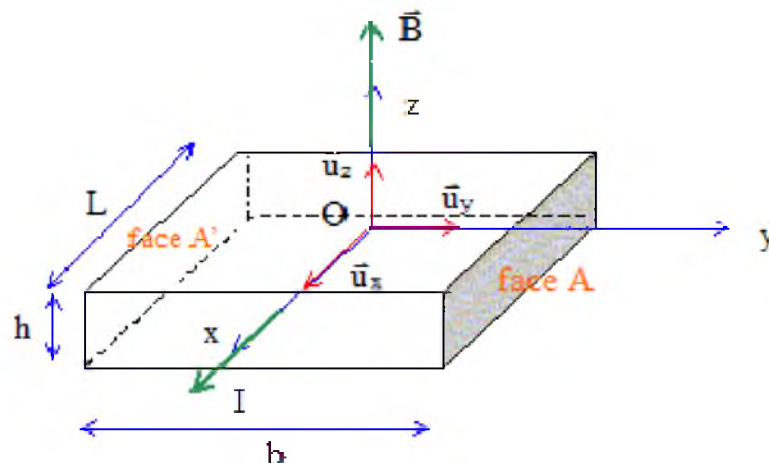
- Distance de détection ajustable grâce à un bouton de réglage ;
- Grande fiabilité face aux parasitages des circuits électriques ;
- Plusieurs niveaux successifs de détection ;
- Grande réactivité de la réponse ;
- Stabilité des réponses ;
- Non adaptabilité au cours du temps : un contact long reste détecté.

## II.2.7 Exemples des capteurs utiles [8]

### II.2.7.1 Capteur de proximité à effet Hall

#### II.2.7.1.1 Description

Un champ magnétique  $\vec{B}$  appliqué perpendiculairement à la surface du capteur, parcouru par un courant  $I$  le long de la direction  $x$ , va générer une tension le long de la direction  $y$ .  $U_x$  est le champ électrique appliqué le long de l'axe  $x$ , et  $U_y$  est le champ de Hall le long de l'axe  $y$ .



**Figure II-2 :** Schéma représentatif de l'effet Hall

Ce type de capteur de courant exploite l'effet Hall pour produire une tension qui est l'image exacte (avec un facteur de proportionnalité connu) du courant à mesurer ou à visualiser.

### II.2.7.1.2 Utilisations

Ils sont utilisés comme détecteur de position sans contacts : dans les moteurs sans balais, par exemple, en détectant la variation de champ magnétique lors du passage des pôles du rotor ou d'une pièce magnétique disposée de telle sorte qu'elle représente l'image des pôles de la machine.

Ils sont également utilisés en mécanique pour la détection de la position ou de la vitesse d'une pièce, par exemple un arbre tournant.

Les touches des claviers d'instruments de musique électroniques peuvent être pourvues de capteurs à effet Hall, en remplacement des contacteurs classiques, ce qui élimine l'usure des contacts électriques.

De nombreux modèles d'ordinateurs portables, certains Smartphones et certaines tablettes numériques possèdent un capteur à effet Hall pour détecter la fermeture du couvercle ou d'une housse à clapet.

### II.2.7.1.3 Unités et formules

Si un courant  $I_0$  traverse un barreau en matériau conducteur ou semi-conducteur, et si un champ magnétique d'induction  $B$  est appliqué perpendiculairement au sens de passage du courant, une tension  $V_h$ , proportionnelle au champ magnétique et au courant  $I_0$ , apparaît sur les faces latérales du barreau.

Les électrons sont déviés par le champ magnétique, créant une différence de potentiel appelée tension de Hall. Le champ magnétique déforme la trajectoire des électrons car il engendre une force de Lorentz.

$$V_h = K_h \cdot B \cdot I_0$$

Avec  $K_h$ : constante de Hall, qui dépend du matériau utilisé.

La Constante de Hall étant inversement proportionnelle à la densité des porteurs, la tension de Hall est beaucoup plus importante dans les semi-conducteurs que dans les métaux.

#### II.2.7.1.4 Avantages

- Un intérêt de ce type de capteur est de permettre des mesures de position ou de déplacement à travers une paroi non ferromagnétique séparant de la sonde l'objet support de l'aimant.
- La chute de tension introduite dans le montage est très faible :  $V_S$  étant limitée à quelques Volt la tension  $V_E$  est inférieure à quelques mV.
- L'isolation galvanique entre la mesure et le circuit est un élément appréciable de sécurité et permet d'éliminer l'influence du mode commun sur la mesure.

#### II.2.7.1.5 Inconvénients

Ce type de capteur est plus coûteux que le shunt et sa sensibilité aux champs magnétiques extérieurs peut nécessiter quelques précautions.

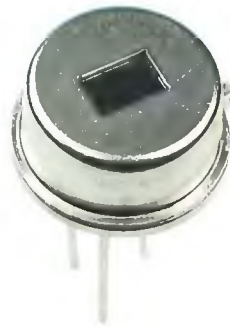
### II.2.7.2 Capteur de présence ou de proximité infrarouge [8]

#### II.2.7.2.1 Description

Le capteur de proximité infrarouge (capteur photoélectrique) se compose d'un émetteur de lumière associé à un récepteur. La détection d'un objet se fait par coupure ou variation d'un faisceau lumineux. Le signal est amplifié pour être exploité par la partie de commande. Les récepteurs ont comme élément de base des dispositifs sensibles au rayonnement infrarouge, nous avons choisi la cellule photoconductrice pour expliquer le principe de fonctionnement de ces dispositifs.

#### II.2.7.2.2 La cellule photoconductrice

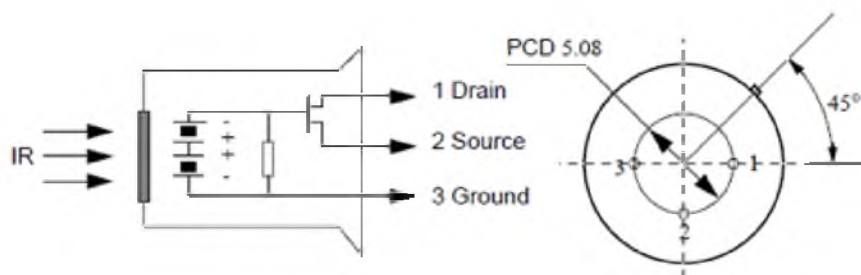
C'est un capteur résistif qui est caractérisé par l'influence du flux de rayonnement reçu sur la valeur de sa résistance. Associée à un conditionneur approprié, la cellule photoconductrice compte parmi les capteurs optiques les plus sensibles. Le phénomène physique qui est à la base de son emploi – la photoconduction – résulte d'un effet photoélectrique interne : libération dans le matériau de charges électriques sous l'influence de la lumière et donc augmentation de la conductance.



**Figure II-3 :** Image représentative d'une cellule photoconductrice

### II.2.7.2.2.1 Les spécifications techniques de la cellule photoconductrice

- Entrée : Courant continue de 4.5 à 20V
- Sortie : High 3.3 V / Low 0V (Détection ou non)
- Angle :  $<100^\circ$
- Dimension : 32 mm \* 24 mm
- Délai : de 5 à 200 secondes (ajustable)
- Portée : de 3 à 7 mètres (ajustable).
- Au repos : 50 microampères.



**Figure II-4 :** Circuit équivalent d'une cellule photoconductrice

### II.2.7.2.2.2 Intérêt

L'intérêt des cellules photoconductrices réside dans leurs sensibilités élevées et dans la simplicité de leurs montages d'utilisation.

### II.2.7.2.2.3 Inconvénients

- non-linéarité de la réponse en fonction du flux
- temps de réponse en général élevé et bande passante limitée.
- instabilité (vieillesse) des caractéristiques.
- sensibilité thermique.
- nécessité d'un refroidissement pour certains types de cellules.

# **Chapitre III**

## Simulation et Réalisation

### III.1 Introduction

Notre projet consiste à réaliser un capteur qui permet de détecter une présence capacitive à distance qui peut être un métal ou un non-métal.

Dans ce chapitre nous allons présenter le circuit, son fonctionnement et les différents éléments qui le composent.

### III.2 Schéma synoptique du circuit réalisé

La figure suivante illustre les parties importantes de notre capteur

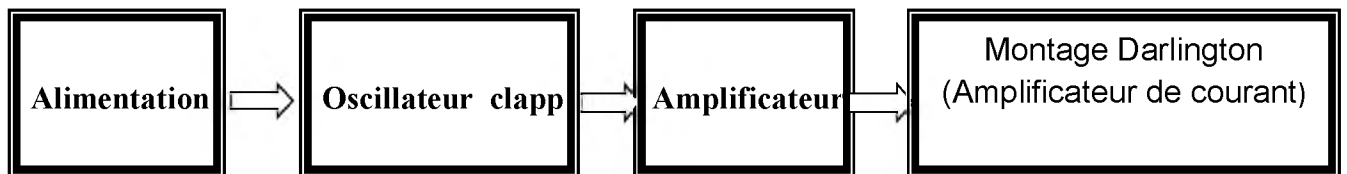


Figure III-1 : Schéma synoptique

#### III.2.1 Alimentation stabilisée

Une alimentation stabilisée est un appareil capable de fournir une tension continue fixe ou variable à partir d'une tension alternative (en général, le 220V du secteur).

La plupart des montages électroniques nécessite une alimentation continue basse tension, d'où l'importance de ce « bloc fonctionnel ».

Une alimentation "classique" comporte toujours :

- Un transformateur abaisseur, qui fournit sur son secondaire une tension alternative très inférieure à celle de secteur,
- Un pont redresseur qui fournit en sortie une tension redressée ;
- Une ou des capacités de filtrage, qui réduisent l'ondulation de la tension issue du pont redresseur,
- Un régulateur de tension, dont le rôle est de stabiliser le potentiel à une certaine valeur.

Notre circuit comporte une alimentation stabilisée de 12 V (voir figure III-2)



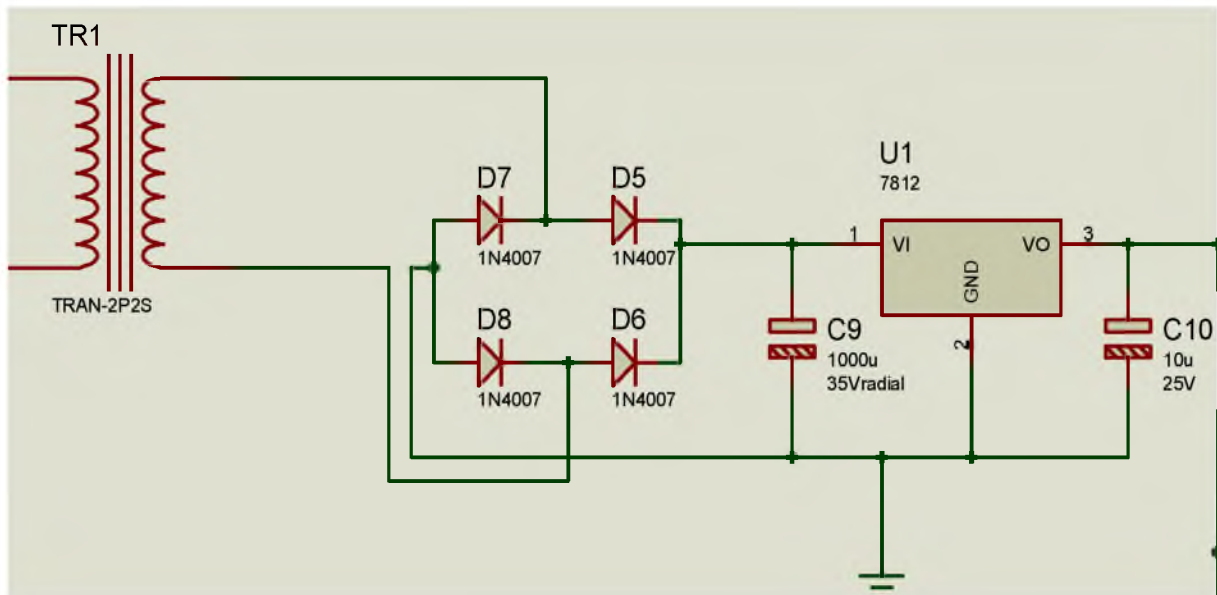


Figure III-2 : Schéma électrique de l'alimentation stabilisée

### III.2.2 L'oscillateur clapp

L'oscillateur Clapp, inventé par James K. Clapp en 1948, est l'une des nombreuses configurations possibles d'oscillateur électronique.

Cet oscillateur est particulièrement adapté aux fréquences élevées, même à plusieurs GHz, du fait que les capacités propres du composant actif sont incorporables aux capacités fonctionnelles. Ainsi, la capacité base-émetteur du transistor peut représenter la capacité  $C_1$  du schéma.

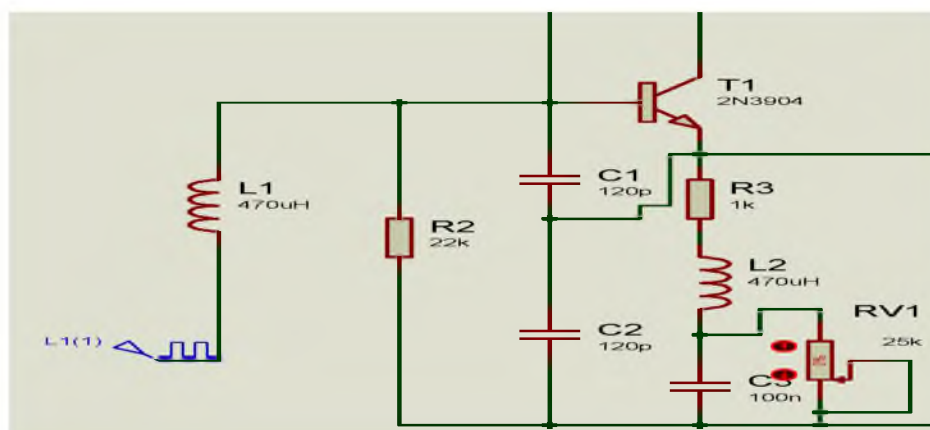
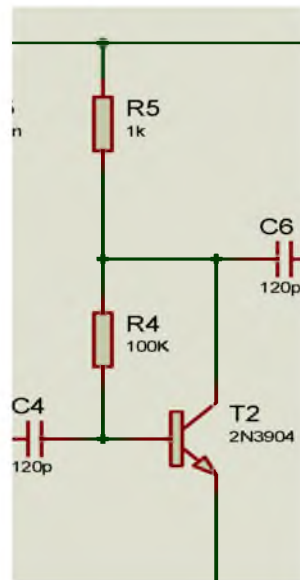


Figure III-3 : Schéma électrique d'un oscillateur clapp.

Par ailleurs, cet oscillateur est souvent utilisé pour faire osciller des quartz en mode overtone, entre 30 MHz et 150 MHz.

### III.2.3 Circuit amplificateur

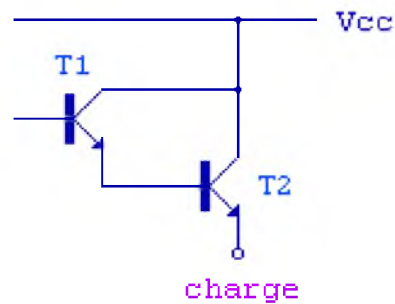
Un montage amplificateur à émetteur commun est en électronique l'une des trois configurations élémentaires d'un transistor bipolaire pour l'amplification d'un signal électrique. Les deux autres se nomment base commune et collecteur commun. Dans ce montage émetteur commun, l'émetteur est relié à la masse commune, alors que la base du transistor est reliée à l'entrée et le collecteur à la charge de sortie.



**Figure III-4:** Schéma électrique d'un amplificateur à émetteur commun

### III.2.4 montage Darlington

Le Transistor Darlington du nom de son inventeur, Sidney Darlington est un arrangement spécial de deux transistors standards NPN ou PNP bipolaires jonction (BJT) reliés entre eux. L'émetteur d'un transistor est connecté à la base de l'autre pour produire un transistor plus sensible avec un gain de courant beaucoup plus important étant utile dans des applications où l'amplification ou la commutation de courant requise.



**Figure III-5:** Le montage de Darlington

En utilisant la paire Darlington NPN comme exemple, les collecteurs des deux transistors sont reliés entre eux, et dont l'émetteur commande la base  $T_{R1}$   $T_{R2}$ . Cette configuration permet d'obtenir une multiplication  $\times \beta$ , parce que pour un courant  $i_b$  de base, le collecteur de courant est  $\beta \cdot i_b$  où le gain en courant est  $>1$ , ou à l'unité, ce qui est défini comme suit:

$$I_C = I_{C1} + I_{C2}$$

$$I_C = \beta_1 \cdot I_B + \beta_2 \cdot I_{B2}$$

Mais le courant de base  $I_{B2}$  est égal à un courant d'émetteur de transistor  $TR1$ , soit  $I_{E1}$  comme émetteur de  $TR1$  est relié à la base du  $TR2$ . Donc:

$$I_{B2} = I_{E1} = I_{C1} + I_B = \beta_1 \cdot I_B + I_B = (\beta_1 + 1) \cdot I_B$$

En cas de remplacement dans la première équation:

$$I_C = \beta_1 \cdot I_B + \beta_2 \cdot (\beta_1 + 1) \cdot I_B$$

$$I_C = \beta_1 \cdot I_B + \beta_2 \cdot \beta_1 \cdot I_B + \beta_2 \cdot I_B$$

$$I_C = (\beta_1 + (\beta_2 \cdot \beta_1) + \beta_2) \cdot I_B$$

$\beta_1$  et  $\beta_2$  sont les gains des transistors individuels.

Cela signifie que le gain total en courant,  $\beta$  est donné par le gain du premier transistor multipliée par le gain du deuxième transistor en ajoutant la somme des deux gains en courant des deux transistors. En d'autres termes, une paire de transistors bipolaires combinés ensemble pour former une seule paire de transistors Darlington peut être considérée comme un seul transistor ayant une valeur très élevée de  $\beta$  et par conséquent une résistance d'entrée élevée.

### III.3 Circuit électronique du capteur capacitif

Comme montre la figure ci-dessous, notre circuit comporte plusieurs blocs ; un bloc d'alimentation, bloc d'oscillateur, bloc d'amplificateur de tension, le transistor Darlington qui permettra l'amplification du courant pour commander un relais. On remarque aussi la présence d'une petite plaque métallique qui est rien d'autre qu'une chute de circuit imprimé non gravé et qui représente le capteur.

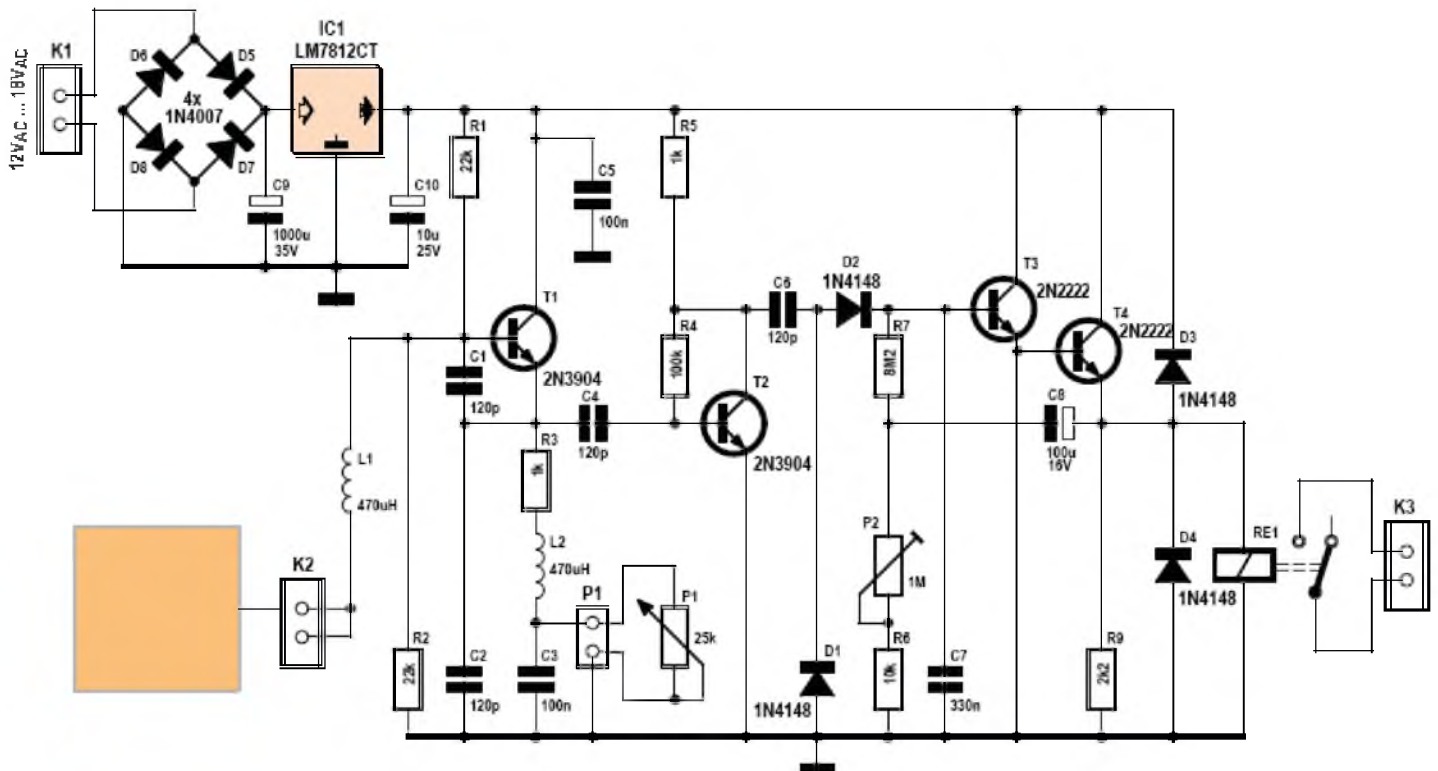


Figure III-6 : Schéma électrique du capteur capacitif et son circuit de conditionnement

### III.4 Fonctionnement du capteur capacitif

Le capteur est une petite plaque métallique, reliée à un oscillateur clapp centré sur le transistor  $T_1$ .

Ce type d'oscillateur se compose d'un circuit oscillant à bobine et condensateur, constitué de  $L_1$  et de la plaque de métal en série avec les deux condensateurs  $C_1$  et  $C_2$ , dans la branche d'émetteur de  $T_1$ , on trouve une résistance, une bobine et un potentiomètre découplé par  $C_3$ .

La rotation de P1 modifie le réglage en continu du transistor, ce qui fait varier son point d'oscillation et de là ; la sensibilité du circuit.

En réglant le potentiomètre pour que le circuit soit juste sur le point d'osciller, on obtient la plus haute sensibilité.

En approchant quoi que ce soit au voisinage de la plaque, le circuit entre en oscillation. Sur le prototype, on a utilisé une plaque de 4 x 4 cm avec laquelle le circuit travaille à 2 MHz. Une plus grande plaque apporte plus de capacité, une fréquence moindre et dès lors, il faudra un changement plus grand dans l'environnement pour que le circuit réagisse.

Le signal fourni par  $T_1$  est assez faible (voir figure III-7), il faut l'amplifier avec  $T_2$  (voir figure III-8). Le signal est alors en mesure, en passant par  $C_6$ , de subir le redressement par  $D_2$

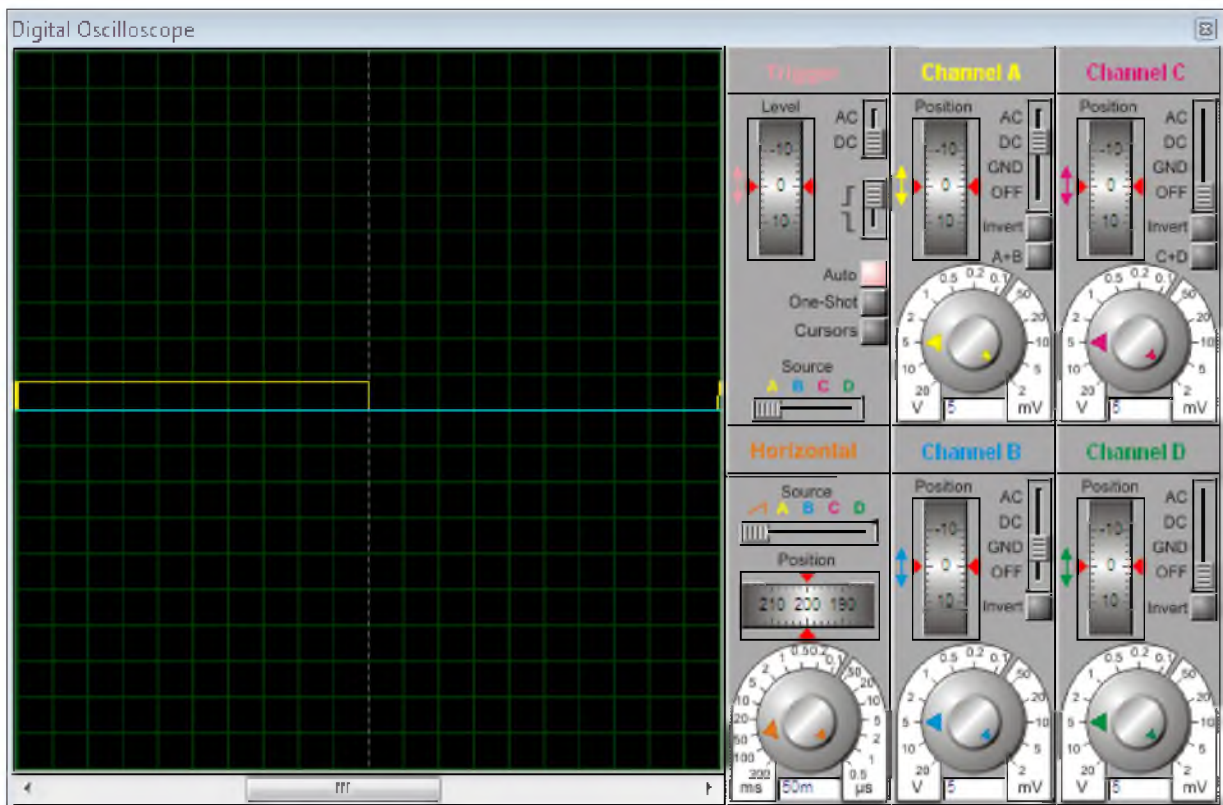
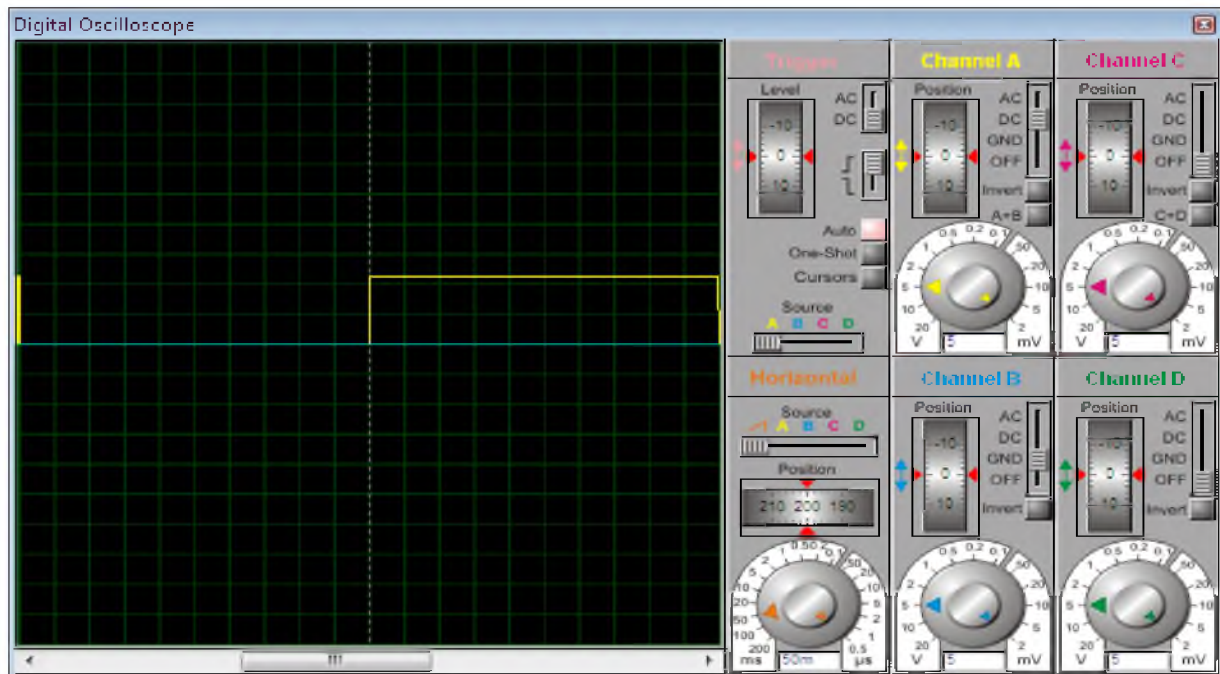


Figure III-7 : Le signal obtenu par l'émetteur de  $T_1$



**Figure III-8:** Le signal obtenu par l'émetteur de  $T_2$

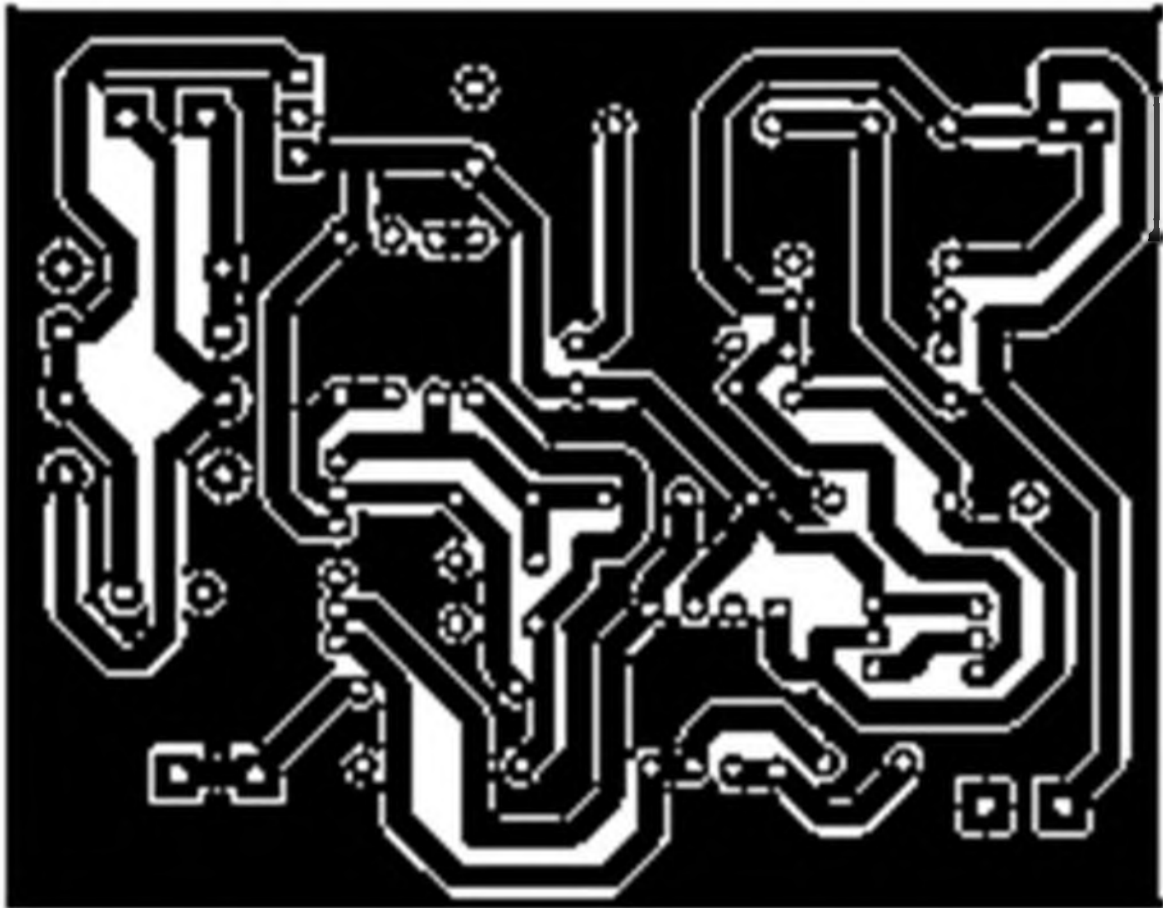
Le signal redressé attaque en suite la base du transistor  $T_3$ , ce dernier pilote à son tour le transistor  $T_4$  ( $T_3$  et  $T_4$  formant le circuit de Darlington). Le transistor Darlington a pour fonction d'activer un relais capable de faire fonctionner une lampe ou un vibreur.

La rétroaction par  $C_8$  de la sortie vers l'entrée transforme le montage Darlington en un multivibrateur monostable dont la période détermine le temps pendant lequel le relais restera enclenché après que l'objet repéré aura quitté la zone de détection du capteur et cette opération doit être réglée par le potentiomètre  $P_2$  entre quelques secondes et une minute. Reste à dire, pour le bon fonctionnement de ce capteur, il nous faut une alimentation stabilisée de 12V.

### III.5 Les étapes de réalisation de capteur capacitif sous circuit imprimé

Pour réaliser notre projet on avait besoin d'un circuit imprimé mono-face de dimensions réduites (100mm x 55mm) qui supporte tous les composants utilisés.

La figure III-9 illustre le dessin du circuit imprimé avant l'insertion des composants.



**Figure III-9:** Schéma du Circuit imprimé avant insertion du détecteur capacitif

Suivant la procédure habituelle, on a dessiné et gravé le circuit imprimé. Ensuite on a percé les pastilles cuivrées en utilisant une mèche de 0.8 mm de diamètre. Après, on a utilisé une mèche de 1.0 mm de diamètre pour percé le passage des bornes, de régulateur, et des diodes (1N4007).

En respectant le plan d'insertion pour souder les composants. On a commencé par la soudure des résistances et poursuivre le travail dans cet ordre :

Les diodes (1N4007), les bobines, les transistors, le régulateur, les condensateurs, les bornes et enfin, le potentiomètre.

Dés le montage est terminé, on a effectué le contrôle habituel avant la première utilisation. En vérifiant l'état des soudures, des pistes cuivrées, ainsi que la valeur et le sens des composants.

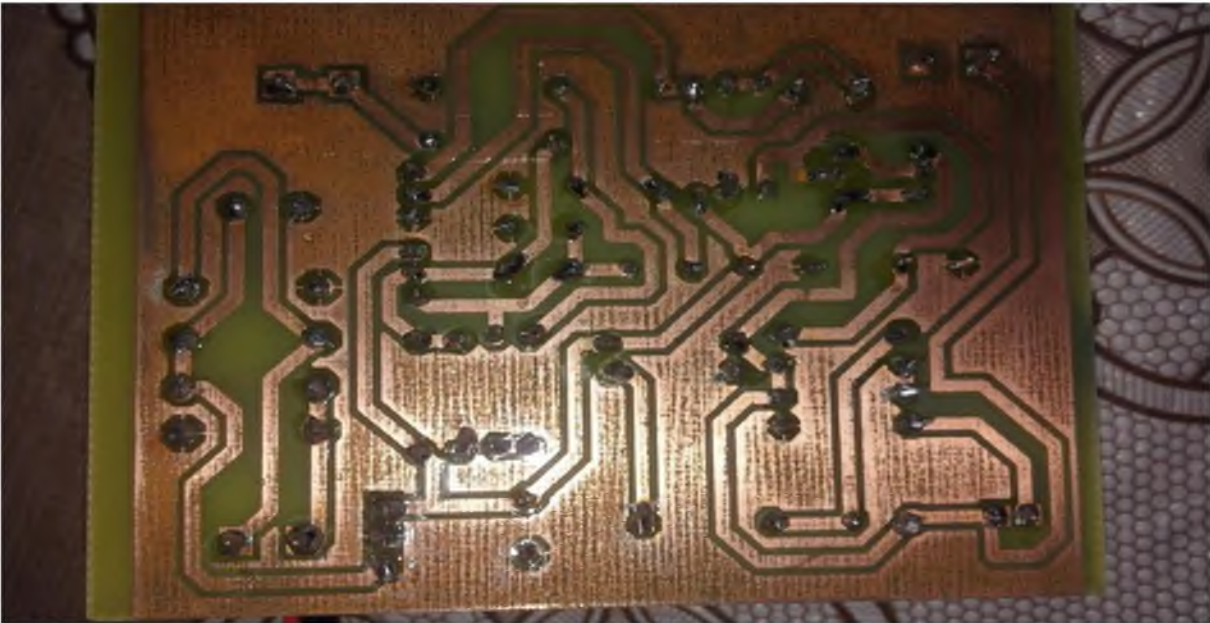


Figure III-10: Photo de la face arrière de circuit imprimé après insertion



Figure III-11: Photo de la face avant de circuit imprimé après insertion



### III.6 Les applications du circuit

Le circuit est un détecteur de présence capacitif avec sortie à relais et le fait d'activer le relais nous donne l'avantage d'ouvrir une porte, démarrer un moteur ou l'arrêter... etc.

Vous pouvez l'utiliser pour détecter la proximité d'une personne ou vous assurer à distance de la présence d'un objet précieux, qu'importe sa grandeur.

Il peut tout aussi bien vous prévenir, sans même aller y voir, que quelqu'un attend devant la porte.

Vous pouvez aussi l'utiliser pour la sécurité des ouvriers dans le domaine industriel (l'approche de la main de l'ouvrier arrête la machine).

La sécurité des voitures et des maisons et des banques... etc.

### III.7 Nomenclature

#### Liste des composants

##### Résistances :

R1, R2 = 22 k $\Omega$

R3, R5 = 1 k $\Omega$

R4 = 100 k $\Omega$

R6, R8 = 10 k $\Omega$

R7 = 8,2 M $\Omega$

R9 = 2,2 k $\Omega$

P1 = pot. 25 k $\Omega$  lin.

P2 = ajust. multitours vertical 1 M $\Omega$  (p.ex. Bourns 3299W-1-105LF)

##### Condensateurs :

C10 = 10  $\mu$ F/25 V radial

C8 = 100  $\mu$ F/16 V radial

C9 = 1000  $\mu$ F/35 V radial

C1, C2, C4, C6 = 120 pF

C3, C5 = 100 nF

C7 = 330 nF

##### Inductances :

L1, L2 = 470  $\mu$ H

##### Semi-conducteurs :

D1 à D4 = 1N4148

D5 à D8 = 1N4007RLG

T1, T2 = 2N3904

T3, T4 = 2N2222

IC1 (régulateur de tension) = 7812

##### Divers :

RE1 = relais encartable 12 V/0,25 A SPDT (p. ex. Omron G5SB112DC)

K1, K2 = domino à 2 vis au pas de 5 mm

morceau de circuit imprimé vierge pour le capteur (p. ex. 5 x 5 cm)



# Sommaire

Introduction général.....	1
<u>Chapitre I</u> : Composants utiles.....	4
I.1 Transformateur.....	5
I.1.1 Description d'un transformateur.....	5
<b>I.1.2 Fonctionnement d'un transformateur</b>	
I.2 Le pont de diode.....	6
I.3 Condensateurs de filtrage.....	6
I.4 Les régulateurs.....	7
1.4.1 Présentation.....	7
1.4.2 Exemple d'un régulateur – le Lm7812.....	8
I.5 Les transistors.....	8
1.5.1 Présentation.....	8
1.5.2 Les Types de transistor.....	9
1.5.2.1 Le 2N3904.....	9
1.5.2.2 Le BS170.....	10
1.5.2.3 Le BS250.....	12
1.5.2.4 Transistor Darlington.....	12
I.6 Les relais.....	13
1.6.1 Rôle du relais.....	13
1.6.2 Constitution du relais.....	13
1.6.3 Fonctionnement du relais.....	14
Chapitre II : Les Capteurs.....	15
II.1 Introduction.....	16
II.2 Les capteurs.....	17
II.2.1 Définition d'un capteur.....	17
II.2.2 Rôle du capteur.....	17
II.2.3 les caractéristiques d'un capteur.....	18
II.2.4 Types du capteur.....	18
II.2.4.1 Les capteurs actifs.....	18
II.2.4.2 Les capteurs passif.....	18
II.2.5 Les capteurs inductifs.....	18

II.2.5.1	Description.....	18
II.2.5.2	Mode de fonctionnement.....	19
II.2.5.3	Domaines d'application.....	19
II.2.5.4	Inconvénients.....	19
II.2.6	Les capteurs capacitifs.....	19
II.2.6.1	Description.....	19
II.2.6.2	Mode de fonctionnement.....	20
II.2.6.3	Grandeurs d'influence d'un détecteur capacitif.....	20
II.2.6.4	Applications.....	21
II.2.6.5	Utilisation.....	21
II.2.6.6	Les différents types de détecteurs capacitifs.....	21
II.2.6.7	Avantages du capteur capacitif.....	22
II.2.7	Exemples des capteurs utiles.....	22
II.2.7.1	Capteur de proximité à effet Hall.....	22
II.2.7.1.1	Description.....	22
II.2.7.1.2	Utilisations.....	23
II.2.7.1.3	Unités et formules.....	23
II.2.7.1.4	Avantages.....	24
II.2.7.1.5	Inconvénients.....	24
II.2.7.2	Capteur de présence ou de proximité infrarouge.....	24
II.2.7.2.1	Description.....	24
II.2.7.2.2	La cellule photoconductrice.....	24
II.2.7.2.2.1	Les spécifications techniques de la cellule photoconductrice.....	25
II.2.7.2.2.2	Intérêt.....	25
II.2.7.2.2.3	Inconvénients.....	25
<b>Chapitre III : Simulation et Réalisation.....</b>		<b>26</b>
III.1	Introduction.....	27
III.2	Schéma synoptique du circuit réalisé.....	27
III.2.1	Alimentation stabilisée.....	27
III.2.2	L'oscillateur clapp.....	28
III.2.3	Circuit amplificateur.....	29
III.2.4	montage Darlington.....	29
III.3	Circuit électronique du capteur capacitif.....	31

III.4 Fonctionnement du capteur capacitif .....	32
III.5 Les étapes de réalisation de capteur capacitif sous circuit imprimé.....	33
III.6 Les applications du circuit.....	36
III.7 Nomenclature .....	36
Conclusion générale.....	38

## **Conclusion générale**

Le travail qui nous a été confié consiste à réaliser un détecteur de source capacitive à l'aide des composants électroniques.

Tout le système repose sur la variation d'une capacité, qui est rien d'autre qu'une plaque métallique, une fois un objet arrive aux bords de cette plaque, la variation de la capacité provoquera une oscillation qui sera amplifier et permettra par la suite d'enclenché un relai.

Une large gamme de la sensibilité de ce capteur capacitif nous donne l'avantage de l'utilisé dans de nombreuses applications, à savoir : l'ouverture d'une porte, déclenchement d'une alarme, démarrage d'un moteur, un commencement photographique ... etc.

En fin, cette étude constitue une approche qui peut êtres améliorée et modifiée par de nombreuses propositions.

# Références Bibliographiques

[1]: <http://www.sonelec-musique.com/electronique.html>

[2]: <http://www.ecs.umass.edu.com/electronique.html>

[3]: <http://www.electronics.stackexchange.com>

[4]: <http://www.selectronic.fr/transistors-mosfet-canal P –BS250.html>

[5]: <http://www.fr.wikipedia.org/electronique.html>

[6]: [TP.maint.com/dos électrique/relais.html](http://TP.maint.com/dos_electrique/relais.html)

[7] : <http://www.cnam.fr/physique//PHR103/capteur20%industriels20%devibration>

[8] : FR : [wikonobile.com/a 457-le différents-type-de capteur](http://wikonobile.com/a-457-le-différents-type-de-capteur)



## Résumé

Notre travail consiste à réaliser un détecteur de présence capacitif avec sortie à relais. Ce capteur permet de détecter des objets métalliques ou isolants. Lorsqu'un objet entre dans le champ de détection des électrodes sensibles du capteur la fréquence se modifie en même temps que la capacité.

Ce détecteur est utilisé dans différentes domaines, industriel, agro-alimentaire, sécurité...etc. par exemple (l'approche de la main de l'ouvrier arrêtera la machine, démarrer un moteur, ouvrir une porte, le commencement photographique .....etc.

Cette étude constitue une approche qui peut être amélioré et modifier par de nombreuses

## Summary

Our job is to achieve capacitive presence sensor with relay output. This sensor can detect metallic or insulating objects.

When an object enters the detection field sensitive sensor electrodes of the frequency changes simultaneously with the capacity.

This sensor is used in different areas, industrial, food, security ... etc. for example (the approach of the hand of the worker will stop the machine, start an engine, open a door, photographic beginning .....etc.

This study represents an approach that can be improved and modified by many proposals

## ملخص

مشروعنا يتمثل في استخدام جهاز استشعار بوجود السعة و مربوط في الأخير بمحرك أي مرحل هذا الاستشعار يمكن الكشف عن المعادن أو غيره و بما أن الجسم يدخل منطقة الكشف من الأقطاب الكهربائية الحساسة من أجهزة الاستشعار. هذا الأخير يستعمل للأمن في مجال الصناعة على سبيل ( تقريب يد العامل يتوقف الجهاز، بدء تشغيل المحرك، لفتح الباب.....الخ.

وتمثل هذه الدراسة في التقريب الذي يمكن تحسينها وتغيير من مختلف المقترحات