

REPUBLIQUE ALGERIENNE DEMOCRATIQUE ET POPULAIRE
MINISTERE DE L'ENSEIGNEMENT SUPERIEUR ET DE LA RECHERCHE
SCIENTIFIQUE



UNIVERSITE ABOU BEKR BELKAID-TLEMCCEN
FACULTE DE TECHNOLOGIE
DEPARTEMENT DE GENIE ELECTRIQUE ET ELECTRONIQUE

Mémoire

Pour l'obtention du diplôme de Master en Instrumentation

Thème

TESTEUR POUR AMPLIFICATEURS OPERATIONNELS

Présentée par :

M^{me} FARDEHEB Faiza
M^{me} BEKKAL BRIKCI HASSIBA

Soutenue en juin 2017 devant les membres du jury :

M^r GHAF FOUR KHEIRDDINE Professeur Président U.Tlemcen

M^r BOUAZZA BENYOUNES Professeur Examineur U.Tlemcen

M^{me} BOUAZZA née GUEN Ahlam Professeur Encadreur U.Tlemcen

Année Universitaire : 2016/2017

Remerciements

Après avoir rendu grâce à Dieu le Tout Puissant et le Miséricordieux, qui nous a donné la force, la patience, le courage et qui nous a permis de concilier entre la vie familiale, professionnelle et les études.

Nous tenons à remercier vivement tous ceux qui, de près ou de loin ont participé à la rédaction de ce document. Nous témoignons notre gratitude à notre encadreur madame BOUAZZA née GUEN Ahlam, professeur à l'université Abou Bakr Belkaid de Tlemcen, pour son encadrement, son soutien, ses précieux conseils, ses encouragements, sa disponibilité, sa rigueur scientifique et son sens d'écoute et d'échange et toutes ses grandes qualités humaines.

On remercie Monsieur GHAFFOUR KHEIREDDINE. Professeur à l'université Abou Bakr Belkaid de Tlemcen, pour l'honneur qu'il nous a fait en acceptant de présider le jury de cette thèse.

Nos remerciements à Monsieur BOUAZZA BENYOUNES, Professeur à l'université Abou Bakr

Belkaïd de Tlemcen pour avoir accepté d'être les examinateurs de ce mémoire.

A Les nombreux professionnels qui ont bien voulu nous consacrer une partie de leur temps afin de répondre à nos questions.

Et tout le corps professoral du GEE qui nous a fait bénéficier d'une formation pluridisciplinaire de très haut niveau et très adaptée aux réalités De l'instrumentation électronique.

Et Tous nos camarades de promotion pour la solidarité et la collaboration durant ces trois ans de formation en particulier Mr METAHRI HABIB.

Ces quelques lignes ne pourront jamais exprimer la reconnaissance que Nous éprouvons envers tous ceux qui, de près ou de loin, ont contribué par leurs conseils, leurs encouragements pour l'aboutissement de ce travail.

Dédicaces

Je dédie cette thèse

A mes très chers parents

*A mon très cher époux Choukri, qui a été toujours là
à mes côtés.*

A mes très chers et adorables enfants

Ghizlene et Mohammed

*A mes très chers frères, ainsi que leurs petites
familles Hachemi.*

*A ma très chère amie et sœur et sa petite famille
safia*

*A tous mes amis, en particulier : Nabila, Touria,
Ilhem, Zhor, Nabiha, Fouzia et Nadjet.*

A tous mes collègues de la faculté de technologie.

Hassiba

Dédicaces

Je dédie ce modeste travail à:

A L'homme de ma vie, mon exemple éternel, mon soutien moral et source de joie et de bonheur, celui qui s'est toujours sacrifié pour me voir réussir, que dieu te garde dans son vaste paradis, à toi mon père.

A la lumière de mes jours, la source de mes efforts, la flamme de mon cœur, ma vie, mon bonheur : maman que j'adore.

A celui qui m'as soutenue tout au long de ce projet : Mon époux HICHEM et bien sûr à mes chers beaux-parents. Et tout l'ensemble de ma chère deuxième famille.

Je dédier ce travail à mon cher encadreur et Professeur Mme BOUAZZA dont le grand plaisir lui revient en premier lieu pour ses conseils, aides, encouragements et toutes ses qualités humaines.

*A Monsieur le Professeur et mon président
GHAFFOR KHEIREDDINE.*

*A Monsieur le professeur et mon examinateur
BOUAZZA BENYOUNES.*

*A tout le corps professoral du GEE qui m'as fait
bénéficier d'une formation adaptée aux réalités De
l'instrumentation électronique.*

*En particulier (Monsieur LACHACHI.D, et Mr
TABERKIT.A*

*Aux personnes dont j'ai bien aimé la présence dans
ce jour, a toutes mes chères petites sœurs (NIHEL ,
RANIA et GHIZLENE).*

*A mes chères grandes mères que j'adore, mes Oncles,
mes tantes (SAMIA et CHAHINEZ) et toutes mes
cousines (RATIBA ,
ASMA ,SMAHANE,ILHEM, WAFAA,HANANE,
AFIFA ,NESRINE,SOUMIA ..)*

*A mes chér(es) petits oiseaux(HABIB
EDINE ,NIHEL ,INES,ADEM ,MALAK ,AYOUB) et
toute ma famille paternelle et maternelle.*

*A Mon binôme HASSIBA sans oublier mes chères
copines (Dalila, NAJLA, ABIR, SAMIA, AMIRA ,
HAGER ,BAHIJA, IMANE,RYM ,ZOKHA ...)*

*A tous mes collègues de la faculté de technologie en
particulier ceux de l'instrumentation électronique.*

*Et tous ceux qui ont contribués de loin ou de près
pour que ce projet soit possible, je vous dis merci*

FAIZA

Sommaire

Sommaire

Introduction générale.....	1
Chapitre I : L'amplificateur opérationnel	
I.1 Historique	3
I.2 Introduction.....	3
I.3 Présentation des amplificateurs opérationnels	4
I.4 Principe de fonctionnement de l'amplificateur opérationnel.....	5
I.4.1 Symbole de l'AOP :	5
I.4.2 Schéma interne de L'AOP:	6
I.4.3 Caractéristiques essentielles et applications de l'AOP.....	7
I.4.4 Branchement des alimentations d'AOP.....	8
I.5 Fonctionnement en régime statique.....	8
I.5.1 Tension de décalage ou tension offset	8
I.5.2 Le courant de polarisation.....	9
I.5.3 Le courant de décalage	10
I.5.4 Le taux de rejection de la tension de mode commun	10
I.5.5 La vitesse maximale (Le slew-rate)	10
I.5.6 Le produit gain-la bande passante	11
I.6 AMPLIFICATEUR opérationnel idéal.....	12
I.7 Montage de base de l'amplificateur opérationnel.....	14
I.7.1 Montage suiveur.....	14
I.7.1.1 Amplificateur suiveur de tension.....	14
I.7.2 Montage non-inverseur	15

I.7.3 Montage inverseur	16
I.7.4 Montage sommateur inverseur	17
I.7.5 Montage Sommateur non inverseur	18
I.7.6 Montage Intégrateur.....	19
I.8 Applications non-linéaires.....	20
I.8.1 Comparateur	20
I.8.2 Trigger de Schmidt inverseur	21
I.8.3 Trigger de Schmidt non-inverseur	22

Chapitre II les transistors

II.1 Historique.....	27
II.2 Introduction.....	27
II.3 La diode	27
II.3.1 Symbole.....	27
II.3.2 Fonctionnement ou Application de la diode	29
II.3.3 Domaines d'application de la diode.....	30
II.3.4 Caractéristique de la diode	30
II.3.5 Principales utilisations ou applications de la jonction p-n.....	31
1. Les circuits de redressement.....	31
2. Les circuits d'écèlement ou circuits de limitation.....	31
3. Les circuits de commutation	31
II.3.6 Types de diodes.....	32
II. 4 Les transistors.....	32
II.4.1 Définition.....	32
II. 4.2 Structure d'un transistor.....	32
II.4.3 Régimes de fonctionnements des transistors bipolaire.....	34
II.4.4 Utilisation.....	35

Chapitre III Analyse du circuit et interprétation de résultats

III.1. Analyse du circuit	37
III.2. Résultats obtenus.....	38
III.2.1 Le test des AOP.....	39
III.3.Perspective.....	45
Schéma synoptique.....	46
Conclusion générale.....	47

ANNEXES

ANNEXES 1 Alimentation	48
------------------------------	----

ANNEXES 3 Liste des composants

ANNEXES 2 LE Brochage

BIBLIOGRAPHIE

Liste des figures

CHAPITRE I

Figure I.1 : Schématisation de l'amplificateur opérationnel avec contre réaction.

Figurel. 2 : symbole d'un amplificateur opérationnel

Figure I.3 : Schéma interne d'un AOP.

Figurel. 4 : Caractéristique de l' AO

Figurel.5 : branchement des alimentations d'un AOP

Figure I.6 : Mesure de la tension de décalage

Figure I.7 : le courant de polarisation

Figurel. 8 : Slew rate d'un AOP

Figure I.9 : la bande passante

Figurel.10 : Schème équivalent de l'AOP parf

Figure I. 11 : Montage à Amplificateur opérationnel en fonctionnement linéaire.

Figure I.12 : amplificateur suiveur de tension

Figure I.13 : Amplificateur de tension non-inverseur

Figurel.14 : Amplificateur de tension inverseur

Figurel.15 : Schéma d'un Aop en montage sommateur inverseur à plusieurs entrées.

Figure I.16 : AOP en montage sommateur non-inverseur

Figurel.17 : schéma d'Aop en montage intégrateur

Figurel.18 : Aop en montage comparateur

Figurel.19 : Caractéristique de tension entrée/sortie :

Figurel.20 : Trigger de Schmidt inverseur

Figurel.21 : Caractéristique de tension entrée/sortie :

Figurel.22 : Chronogramme de tension entrée, sortie :

Figurel.23 : schéma d'un trigger de Schmidt non-inverseur

Figure I.24 : caractéristique entrée sortie

Figure I.25 : chronogramme entrée sortie

CHAPITRE II

Figure II.1. : Représentation de la diode

Figure II.2 les propriétés photoélectriques de la diode

Figure II.3 : : diode branchée dans le sens passant

Figure II.4 diode branchée dans le sens passant

Figure II.5 : Caractéristique courant-tension de la jonction pn

Figure II.6 : Présentation des deux types de transistors bipolaires PNP et NPN

Figure II.7 Réseau de caractéristiques du bipolaire

CHAPITRE III

Figure III.1 : Schéma du circuit testeur d'amplificateur opérationnel sous environnement isis proteus

Figure III.2 : Signaux obtenus à l'entrée et à la sortie des amplificateurs à tester

Figure III.3 : Signaux triangulaire et carré obtenus à la sortie de A1 et A2 respectivement.

Figure III.4 : Le clignotement des deux leds D1 et D2

Figure III.5 : le clignotement de la led D1

Figure III.6 : Le clignotement des deux LEDs.

Figure III.7 : le clignotement de la led D2

Figure III.8 : Chronogrammes des différents signaux obtenus.

Figure III.9 : Schéma synoptique du circuit de l'amplificateur opérationnel

Figure III.10 circuit imprimé

BIBLIOGRAPHIE

- [1] BRAHIM HARAUBIA (Les amplificateurs opérationnels)
- [2] BRAHIM HARAUBIA (Les bases de l'électronique)
- [3] FRANCIS MILSANT (cours d'électronique – Amplification, circuit intégrés)
- [4] LA MARTINIERE Ssi (cours sur le transistor)
- [5] INSA Toulouse (circuit électronique)
- [6] [<https://openclassrooms.com/membres/polinichon-70756>]
- [7] [<http://physique-chimie-college.fr/definitions-fiches-science/diode/>]
- [8] https://www.sonelec-musique.com/electronique_theorie_diode.html
- [9] [<https://wiki.epfl.ch/houdre/documents/DispElec/chapitre%2005%20jonction%20pn.pdf>]
- [10] [<http://www.epsic.ch/cours/electronique/techn99/elnthcomp/diodthtxt.html>]

Liste des tableaux

Introduction générale

- ✓ L'amplificateur opérationnel est l'un des composants les plus utilisés en électronique. Il est présent dans pratiquement tous les montages.
- ✓ Que ce soit par économie ou par simple besoin, il est parfois intéressant d'acheter des composants anciens, il est alors recommandé de les tester avant de les utiliser. Rien de plus fâcheux que de perdre un temps considérable devant un problème incompréhensible, avant de découvrir à la fin que l'origine du problème venait simplement de ce vieux composant ce serait pas exemple le cas d'un amplificateur opérationnel usagé et d'un état incertain vendu ou même cédé comme opérationnel alors qu'il ne l'est en fait pas.
- ✓ C'est ainsi que notre travail a consisté à étudier puis à réaliser pratiquement un montage testeur pour amplificateurs opérationnels qui permettra justement de vérifier à tout moment expérimentalement le bon état des différents amplificateurs opérationnels intégrés dans tout montage électronique.
- ✓ Le montage que nous avons testé pratiquement est un petit montage très simple permettant de tester le fonctionnement d'amplificateurs opérationnels. Dans ce montage, deux LEDs de visualisation permettront tout aussi bien un auto-test que le test attestant de l'état de l'amplificateur à tester "correct ou défectueux.

Notre travail a fait l'objet de 3 chapitre:

- ✓ Le premier consacré à la présentation des amplificateurs opérationnels, composants que nous nous proposons de tester par le biais du testeur d'amplificateur principalement conçu par des amplificateurs opérationnels.
- ✓ Le second chapitre sera consacré principalement à la présentation des transistors bipolaires.
- ✓ le troisième et dernier chapitre sera tout simplement consacré à l'analyse du circuit et à la présentation des différents chronogrammes obtenus aux différents nœuds de notre testeur d'amplificateur.

1 Historique

On doit le terme d'amplificateur opérationnel à John R. Ragazzini en 1974. Les amplificateurs opérationnels ont été initialement développés à l'ère des tubes électroniques, ils étaient utilisés dans les calculateurs analogiques. Actuellement, les amplificateurs opérationnels sont généralement disponibles sous forme de circuits intégrés tel que le μA 741, LM 312 etc.....

2 Introduction

Un amplificateur opérationnel qui est aussi appelé ampli-op ou ampli op, AO, ou bien aussi tout simplement AOP, AOP est un amplificateur différentiel. C'est donc un amplificateur électronique qui amplifie une différence de potentiel électrique présente à ses deux entrées. L'amplificateur opérationnel permet par sa structure différentielle de réaliser des montages de type asservissement. Un grand gain permet alors d'avoir une très bonne précision dans les fonctions que l'on souhaite réaliser. Dans ce chapitre, on propose alors de rappeler ce qu'est un amplificateur opérationnel, en indiquant les deux types de contre-réaction linéaire utilisée typiquement. On aborde les caractéristiques réelles des amplificateurs opérationnels, qui permettent indéniablement de concevoir ou d'analyser différents circuits. Il est aussi à noter que l'amplificateur opérationnel permet de réaliser différentes opérations mathématiques tels que l'addition, la soustraction, la multiplication, la division, la fonction log la fonction exponentielle, etc...

Pour mettre en évidence l'utilisation et l'utilité de ce composant considéré comme figure de proue de l'électronique analogique, nous allons dans un premier temps donner quelques généralités sur L'amplificateur opérationnel, son schéma synoptique et interne ainsi que ses caractéristiques. Nous présenterons alors les montages usuels de ce dernier en définissant l'utilité de chacun de ces montages.

3 Présentation des amplificateurs opérationnels :

Comme nous avons déjà mentionné auparavant, l'AOP est l'un des circuits les plus utilisés en électronique analogique. C'est un circuit intégré linéaire possédant une entrée inverseuse et une deuxième entrée non inverseuse, un gain idéalement infini, une Bande passante idéalement infinie aussi, une très forte impédance d'entrée idéalement infinie et une très faible impédance de sortie. Ce composant a besoin d'être Polarisé par un ou deux générateurs de tension continue. Ce composant est considéré comme une source de tension commandée par une tension différentielle d'entrée. Cet amplificateur est à grand gain : le 1^{er} étage d'amplification le constituant est un étage différentiel d'entrée, il est suivi d'un étage de gain lui conférant son gain important, cet étage sera suivi d'un étage de sortie qui est généralement un amplificateur de type Puch pull .En schématisant nous pouvons considérer qu'un amplificateur comprend quatre étages :

- ❖ Un étage d'entrée différentiel chargé d'amplifier une différence de potentiel entre deux signaux (V_+ et V_-) et A. ($V_+ - V_-$).
- ❖ Un étage présentant un très fort gain, idéalement proche de l'infini.
- ❖ Un étage adaptateur d'impédances.
- ❖ Un étage de sortie permettant de délivrer le signal de sortie avec une faible résistance.

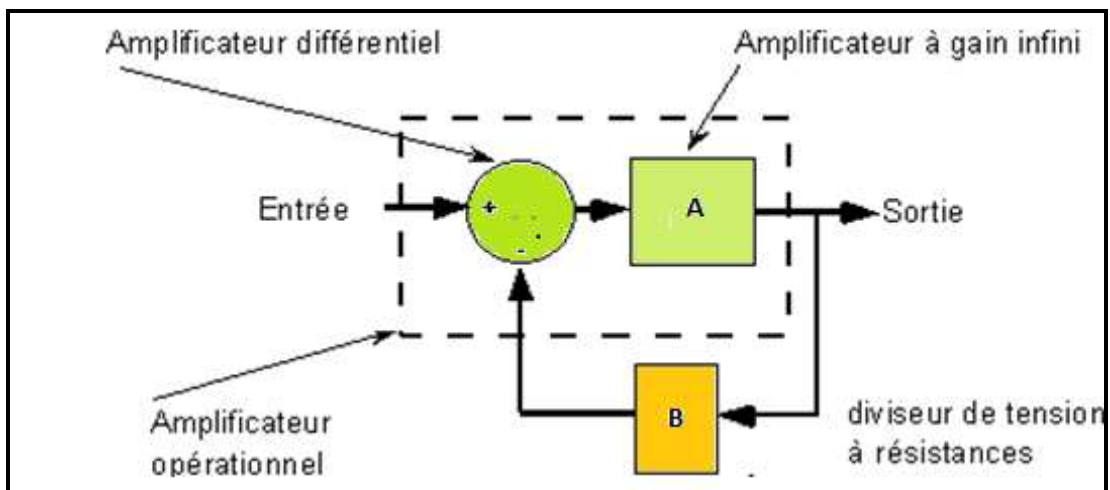


Figure 1: Schématisation de l'amplificateur opérationnel avec contre réaction.[3]

En utilisant un amplificateur avec contre réaction où A est le gain de la chaîne directe et B le gain de la chaîne de retour $B \ll 1$, le gain total du système contre-réaction peut se calculer par :

$$G_{tot} = \frac{A}{1+AB} \quad (1)$$

Ou : A est le gain en boucle ouverte et B est le gain de la chaîne de retour

Puisque A est très important par rapport à B, $AB \gg 1$ d'où

$$G_{tot} = \frac{A}{AB} = \frac{1}{B} \quad (2)$$

4 Principe de fonctionnement de l'amplificateur opérationnel

4.1 Symbole de l'AOP :

Nous l'avons déjà présenté auparavant que l'AOP est un amplificateur différentiel, donc doté de deux entrées, l'une non inverseuse (V+) et l'autre inverseuse (V-), et d'une seule sortie (s) : Le triangle le représentant symboliquement signifie qu'il s'agit d'un composant unidirectionnel. Ce composant électronique contre réactionné permet de réaliser différentes opérations mathématiques, on citera entre autre l'addition, la soustraction, l'intégration, la dérivation, la fonction logarithme et exponentielle conduisant à la multiplication et la division. Il peut aussi être utilisé en comparateur, en redresseur, etc..... Il possède au moins cinq pattes :

- 1 entrée inverseuse notée "-"
- 1 entrée non-inverseuse notée "+"
- 1 sortie
- 2 broches pour la polarisation de ce composant

Ce circuit est pratiquement toujours représenté sous la forme d'un triangle avec une pointe orientée vers la droite, représentant sa sortie. Sa représentation schématisée est donnée au niveau du schéma de la figure I.2.

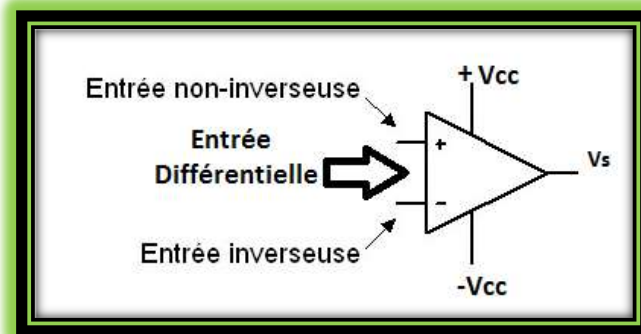


Figure 2: symbole d'un amplificateur opérationnel[1]

4.2 Schéma interne de L'AOP:

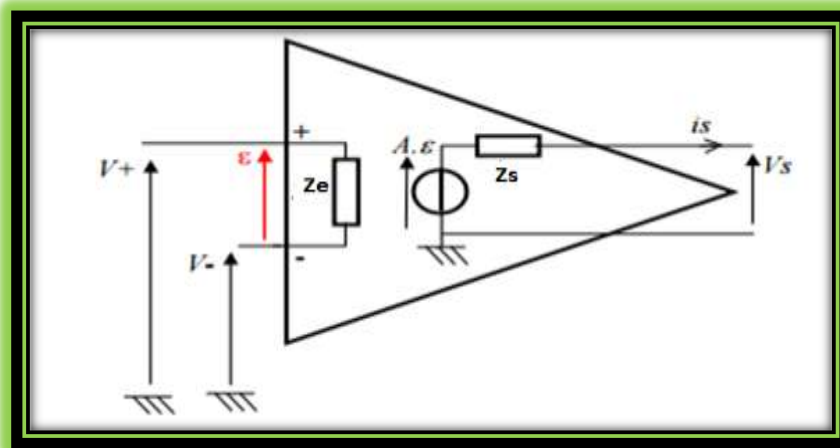


Figure 3 : Schéma interne d'un AOP.[1]

Au niveau de cette représentation on peut distinguer le gain, ainsi que les impédances d'entrée et de sortie de ce dernier qui bien entendu doivent répondre à des critères précis. Vue de son entrée, l'AOP est équivalent à une impédance d'entrée (Z_e) Vue de sa sortie, il peut être représenté par un générateur équivalent de Thévenin. Qui est donc une source réelle de tension de force électromotrice G_0 (u-v) et d'impédance interne (impédance de sortie dans ce cas) (Z_s).

4.3 Caractéristiques essentielles et applications de l'AOP:

Généralement tous les AOP ont la même structure interne, en effet ce sont des circuits monolithiques dont une puce de silicium constitue le substrat commun : Ils comportent en entrée un amplificateur différentiel suivi d'un étage adaptateur d'impédance ; et en sortie un amplificateur de type push-pull, fonctionnant en classe AB. Toutes les liaisons sont directes. L'amplificateur opérationnel est un amplificateur différentiel qui est caractérisé par :

- ❖ Son amplification aux basses fréquences est très grande (par exemple de 10^3 à 10^9), cela est dû aux nombreux étages amplificateurs qu'il comporte :

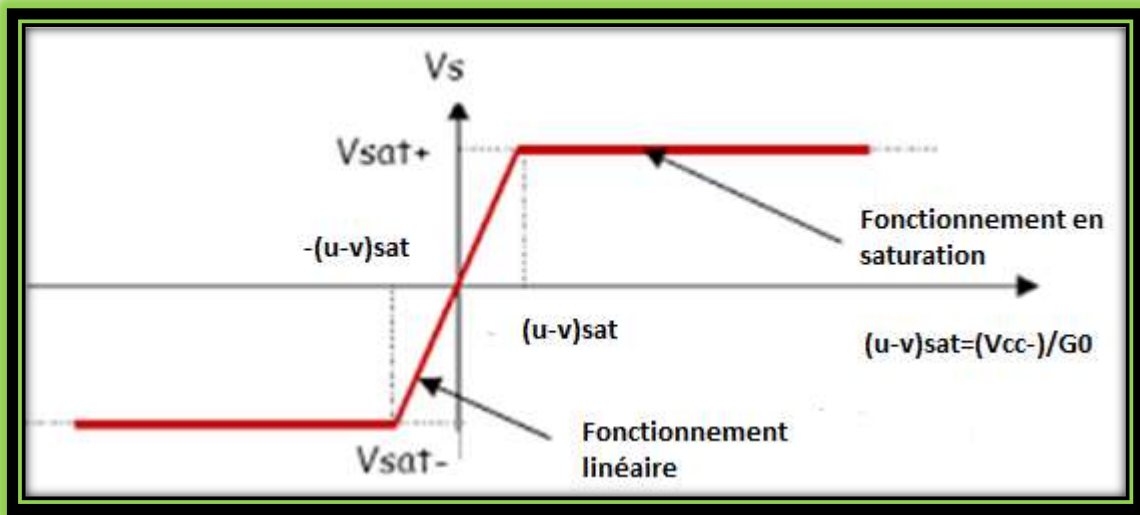
$$\mathbf{A} = \frac{V_s}{V^+ - V^-} \quad \mathbf{(3)}$$

- ❖ Quel que soit le gain, la tension de sortie ne peut jamais dépasser la tension d'alimentation.
- ❖ La réponse en fréquence va du continu jusqu'à des fréquences assez élevées : le produit gain-bande passante peut dépasser 100 MHz.
- ❖ Son impédance d'entrée est très élevée (de $10\text{K}\Omega$ à $10^6\text{M}\Omega$)

$$\mathbf{Z_{in}} = \frac{V^+ - V^-}{I^+} \quad \mathbf{(4)}$$

- ❖ Son impédance de sortie (Z_{out}) est très faible (au maximum quelques kilo-ohms). ce résultat est obtenu, par exemple, en adoptant les transistors de sortie, le montage a C.C...
- ❖ Il possède deux entrées notées + (l'entrée non inverseuse) et - (l'entrée inverseuse) mais il a une seule sortie.
- ❖ Il utilise, sauf exception, deux alimentations +U et -U, symétriques par rapport à la masse. Ces dernières seront omises sur les schémas.

L'amplificateur opérationnel est généralement utilisé selon deux montages de base, le montage inverseur et le montage non inverseur à partir desquels peuvent être réalisées des opérations comme l'intégration, la différence, la sommes.



FigureI. 4: Caractéristique de l' AO[3]

4.4 Branchement des alimentations d'AOP

L'amplificateur opérationnel doit être alimenté par des tensions positives et négatives puisque La sortie V_s doit pouvoir prendre des valeurs positives et négatives.

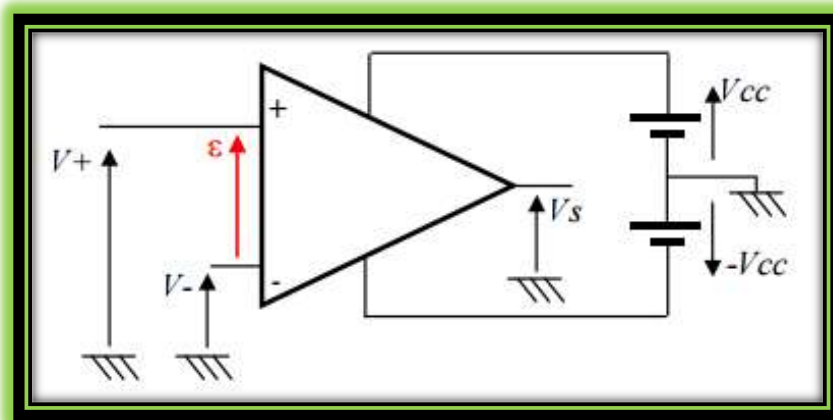


Figure5 : branchement des alimentations d'un AOP [1]

5 Fonctionnement en régime statique

5.1 Tension de décalage ou tension offset

La tension de décalage dite tension offset est la valeur de la tension qu'il faut appliquer à l'entrée pour que la tension de sortie s'annule, elle est généralement de l'ordre du millivolt.

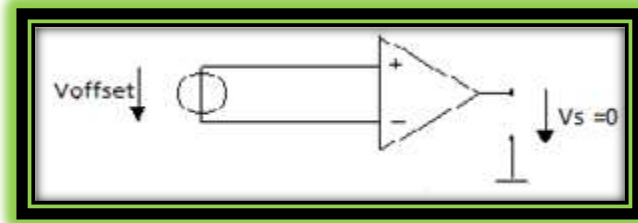


Figure 6 : Mesure de la tension de décalage[1]

Quand la tension V est d'amplitude égale et de signe opposé à la tension de décalage, la tension de sortie s'annule.

Remarque :

La tension de décalage est généralement de quelques millivolts v et pour un amplificateur de type $\mu A741$ la tension de décalage est égale à $15\mu v$.

5.2Le courant de polarisation

Le courant de polarisation Comme son nom l'indique, est un courant utilisé par l'étage différentiel pour trouver sa polarisation continue qui correspond à la moyenne des courants d'entrée, lorsque la tension de sortie est nulle :

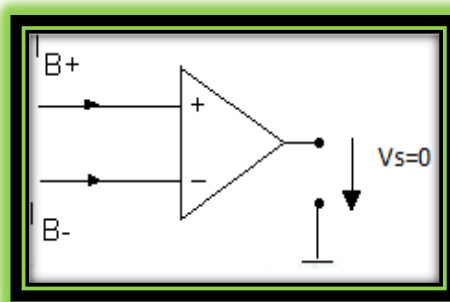


Figure 7 : le courant de polarisation[1]

On définit :

Courant d'entrée de polarisation :

$$I_B = \frac{I_{B+} + I_{B-}}{2} \quad (5)$$

0.5 à 500 μA pour le bipolaire
 Ordre de grandeur : 10 à 200 nA pour l'unipolaire

5.3 Le courant de décalage

Le courant de décalage représente la différence entre les courants de polarisation et est donné par la formule suivante : $I_i, \text{offset} = I_{B+} - I_{B-}$

5.4 Le taux de rejection de la tension de mode commun :

Le taux de rejection de la tension de mode commun (common mode rejection ratio : CMRR, est définie par :

$$CMRR = 20 \text{ Log} \left(\frac{A_d}{A_c} \right) \text{ évalué en décibel} \quad (6)$$

A_d : gain du mode différentiel

A_c : gain du mode commun.

L'ordre de grandeur est de 80 à 100 dB

5.5 La vitesse maximale (Le slew-rate) :

La vitesse maximale de montée ou de descente du signal de sortie (Slew-rate) est généralement donnée pour un échelon unité et exprimée en volts par micro seconde. Cette grandeur, c'est à dire le SR n'apparaît ni sur la caractéristique entrée-sortie de l'AOP, ni sur sa bande passante. Le slew rate traduit l'aptitude de l'AOP à faire évoluer rapidement sa tension de sortie. Il s'exprime en $\text{V}/\mu\text{s}$. Le slew rate est la caractéristique de l'AOP qui va limiter l'excursion de la tension de sortie en haute fréquence.

Le slew rate se mesure souvent en appliquant à l'entrée de l'A.O. câblé en montage suiveur, un échelon de tension de grande amplitude : Ce qui se traduit par les deux figures suivantes :

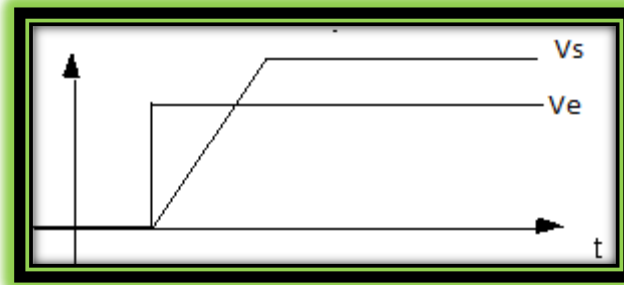
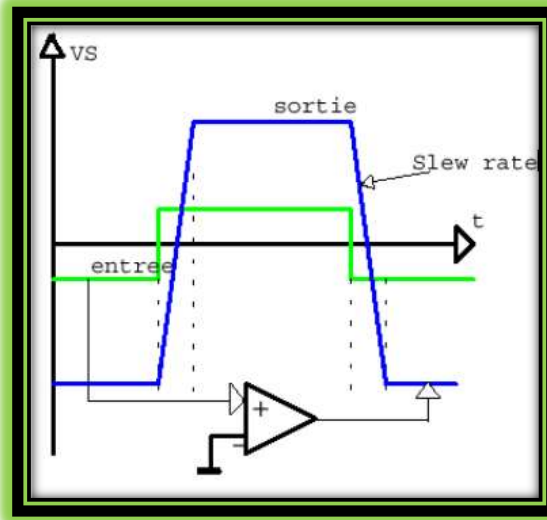


Figure8: Slew rate d'un AOP[3]

On définit : le *Slew rate* par:

$$SR = \frac{\Delta U_0}{\Delta t} \text{ (V}/\mu\text{s)} \quad (7)$$

Ordre de grandeur : 0.5 à 50 (V/μs)

5.6 Le produit gain-la bande passante

Pour améliorer la bande passante qui se trouve être l'une des grandes propriétés des systèmes contre-réactions, la rapidité de réponse des systèmes est donné sous forme du produit gain-bande passante qui est usuellement constant.

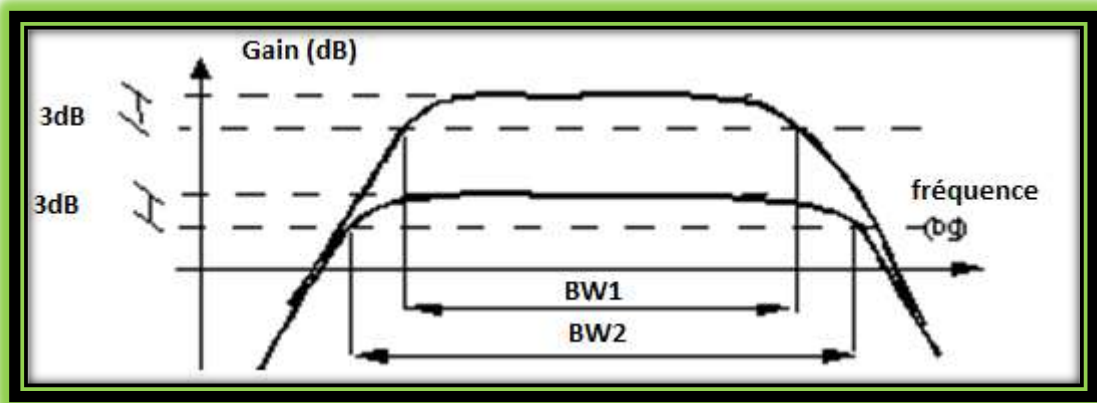


Figure 9 : la bande passante [3]

6 Amplificateur opérationnel idéal

Un AOP considéré comme étant parfait est un amplificateur de différence pur à gain différentiel infini, ce qui veut dire qui rejette complètement le mode commun. Cet AOP a des impédances d'entrées infinies et une impédance de sortie pratiquement nulle.

Les AOP, composant de par leur conception très compacts et de plus en plus performants, présentent en fait de grandes facilités d'emploi en effet ces composants :

Possèdent à l'entrée deux bornes actives sur lesquelles on applique des tensions issues d'une ou de deux sources de tensions.

Sont munis de broches de compensation destinées au branchement d'éléments extérieurs tels que résistances ou condensateurs et dont le rôle est de modifier la courbe de réponse. En conséquence

Les AOP ; conçus initialement pour réaliser des opérations mathématiques, sont alors utilisés dans de nombreux domaines.

L'amplificateur opérationnel se présente comme un amplificateur à tension d'entrée différentielle .Idéalement:

- ❖ Gain en tension (A) infini
- ❖ Impédance d'entrée infinie
- ❖ Impédance de sortie nulle
- ❖ Bande passante infinie.

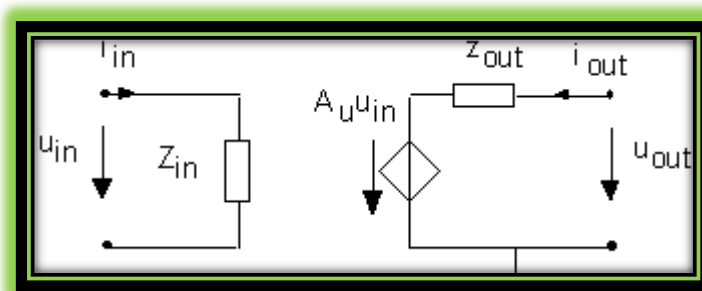


Figure10: Schéme équivalent de l'AOP parfait [3]

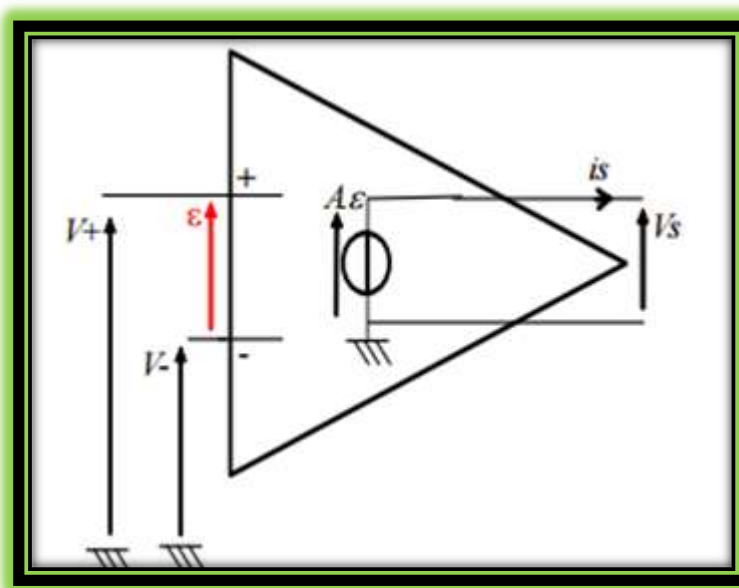


Figure 11: Montage à Amplificateur opérationnel en fonctionnement linéaire.[1]

I.7 Montage de base de l'amplificateur opérationnel

7.1 Montage suiveur

Le suiveur de tension est typiquement utilisé dans un circuit où l'on cherche à "découpler" les impédances, c'est à dire à empêcher une impédance de source de constituer avec une impédance de charge un diviseur de tension.

7.1.1 Amplificateur suiveur de tension:

schéma :

Pour le circuit suiveur la sortie est reliée à l'entrée inverseuse.

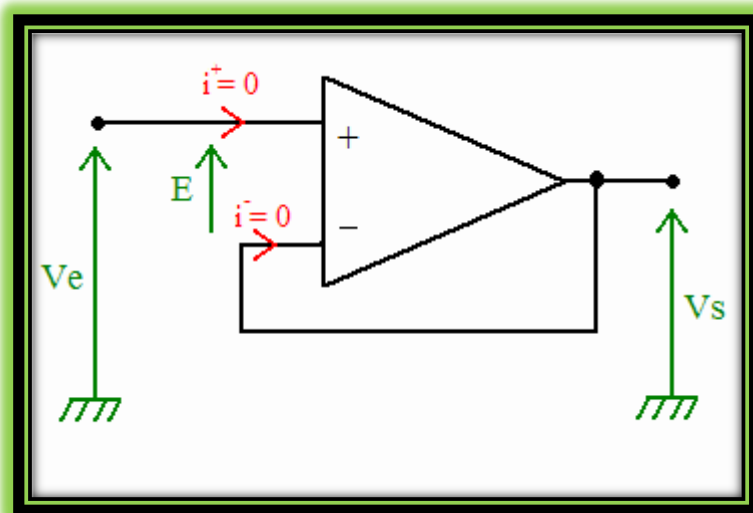


Figure I.12: amplificateur suiveur de tension [1]

Dans ce cas :

$$V_s = V_e$$

En première analyse ce montage ne présente aucun intérêt mais on constate que son impédance d'entrée est très grande et son impédance de sortie très faible. La sortie ne prélevant aucune puissance sur le circuit d'entrée qui perturbe pas celui-ci.

Ce montage constitue un adaptateur d'impédance de gain unité.

- ✓ La résistance d'entrée de ce montage est infinie.
- ✓ Le suiveur de tension permet de prélever une tension sans la perturber, car il possède un courant d'entrée nul. On le rencontre donc régulièrement lors de la présence de sonde.

Conclusion :

Ce montage est utilisé comme adaptateur d'impédance car sa résistance d'entrée est très importante.

7.2 Montage non-inverseur :

schéma :

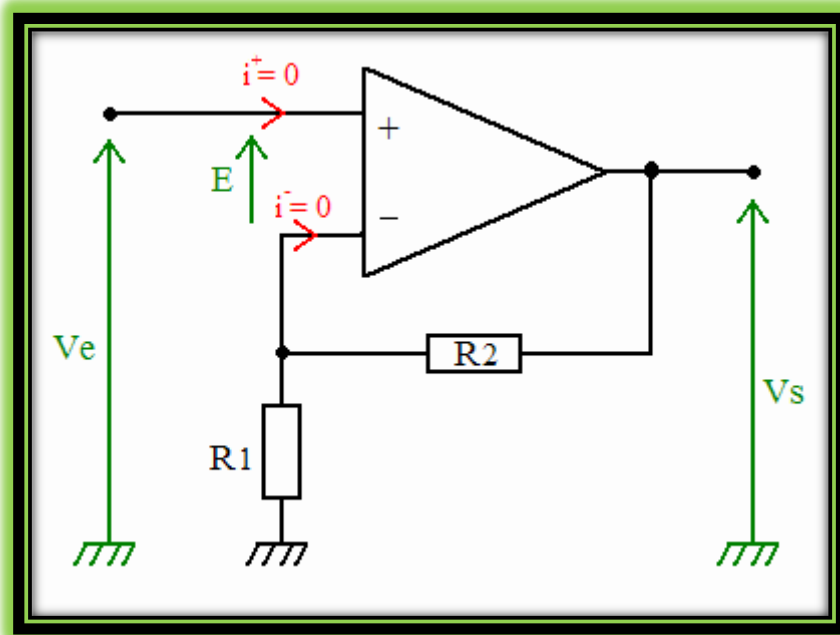


Figure 13: Amplificateur de tension non-inverseur[1]

L'expression de la tension de sortie est donnée par l'expression :

$$V_s = V_e \times \left(1 + \frac{R_2}{R_1}\right) \tag{8}$$

7.3 Montage inverseur :

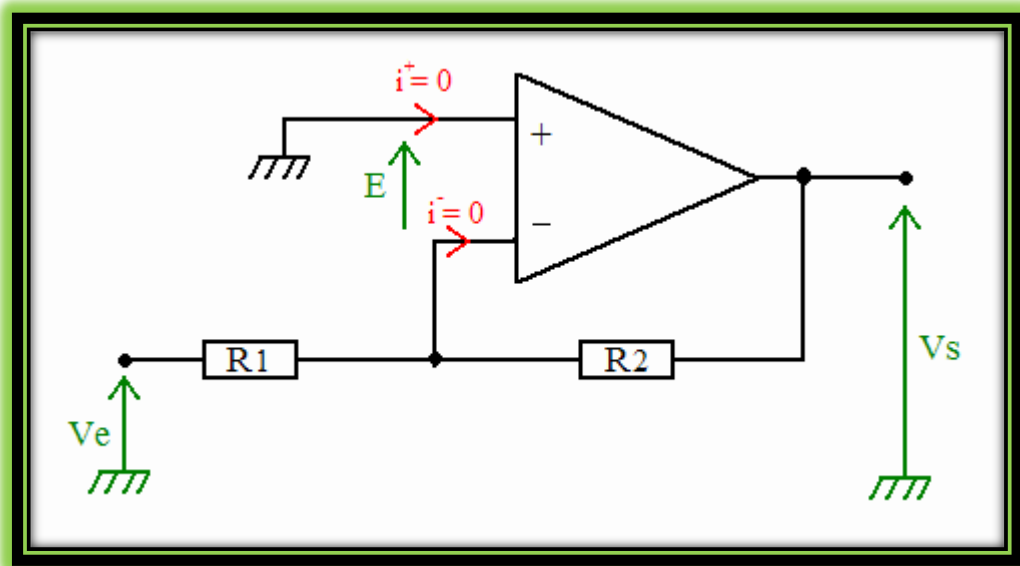


Figure14: Amplificateur de tension inverseur[1]

Dans le cas d'un amplificateur opérationnel monté en amplificateur avec inversion de signe, la sortie est donnée par:

$$V_s = V_e \times \left(-\frac{R_2}{R_1}\right) \quad (9)$$

La résistance d'entrée du montage est R1, donc cette résistance ne peut pas être très élevée par rapport aux autres montages vu précédemment.

C'est le montage de base à amplificateur opérationnel. L'entrée non inverseuse est reliée à la masse ; le signal d'entrée est relié à l'entrée inverseuse par une résistance R1, et la sortie est reliée à cette entrée par une résistance R2.

Le gain du montage amplificateur inverseur est égal a:

$$A = -R_2/R_1 \quad (10)$$

Remarques :

Vs peut être soit :

- ❖ Amplifié : lorsque $R_1 > R_2$
- ❖ Atténué : lorsque $R_1 < R_2$

7.4 Montage sommateur inverseur :

On suppose toujours que l'amplificateur opérationnel est idéal. Les deux entrées (+) et (-) sont ramenées au même potentiel.

🚦 Cas de plusieurs entrées

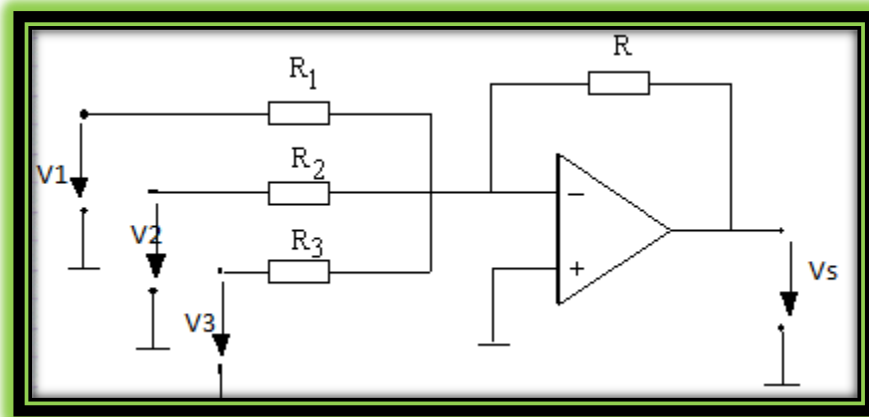


Figure15: Schema d'un Aop en montage sommateur inverseur à plusieurs entrées.[1]

La tension de sortie de ce montage possédant trois entrées s'exprime par :

$$V_s = -R \left(\frac{V_1}{R_1} + \frac{V_2}{R_2} + \frac{V_3}{R_3} \right) \quad (11)$$

En Cas ou : $R_1=R_2=R_3=R$

$$V_s = -(V_1+V_2+V_3) \quad (12)$$

Dans le cas où on a plusieurs entrées on peut obtenir un additionneur inverseur pur en fixant toutes les résistances du montage à la même valeur.

7.5 Montage Sommateur non inverseur :

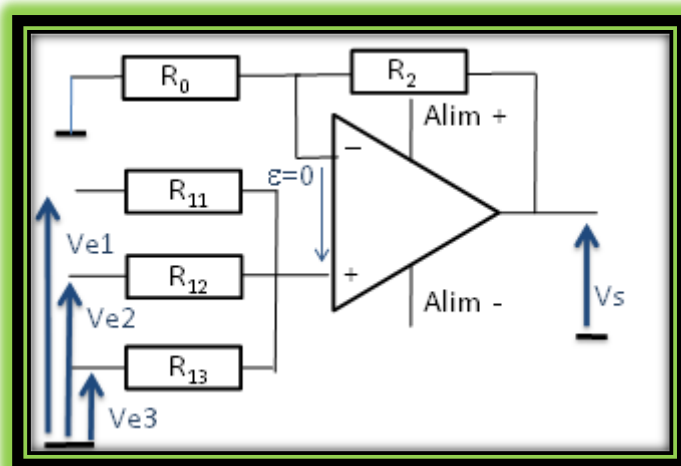


Figure16: AOP en montage sommateur non-inverseur[1]

Théorème de Millman en V_+ et en V_-

$$V_- \left(\frac{1}{R_0} + \frac{1}{R_2} \right) = \frac{V_s}{R_2} + \frac{0}{R_0} \quad ; \quad V_- = \frac{R_0}{R_0+R_2} V_s \quad (13)$$

$$V_+ \left(\frac{1}{R_{11}} + \frac{1}{R_{12}} + \frac{1}{R_{13}} \right) = \frac{V_{e1}}{R_{11}} + \frac{V_{e2}}{R_{12}} + \frac{V_{e3}}{R_{13}} \quad (14)$$

$$\text{Cas ou } R_0 = R_2 = R_{11} = R_{12} = R_{13} = R$$

$$V_s = \frac{2}{3}(V_{e1} + V_{e2} + V_{e3}) \quad (15)$$

$$V_s = \left(\frac{(R_0 + R_1)}{(n \cdot R_1)} \right) \cdot (V_1 + V_2 + \dots + V_n) \quad (16)$$

Ou

$$V_s = \left(\frac{(R_0 + R_1)}{(n \cdot R_1)} \right) \cdot \sum_{i=1}^n V_i \quad (17)$$

Remarque:

- ✓ A partir de ce schéma on peut rajouter autant de tension d'entrées que nécessaire
- ✓ (à condition de rajouter autant de résistance R0.)
- ✓ La résistance de chaque entrée vaut au moins R1.

7.6Montage Intégrateur

L'intégration d'un signal analogique est assurée par le circuit représenté par la figure suivante :

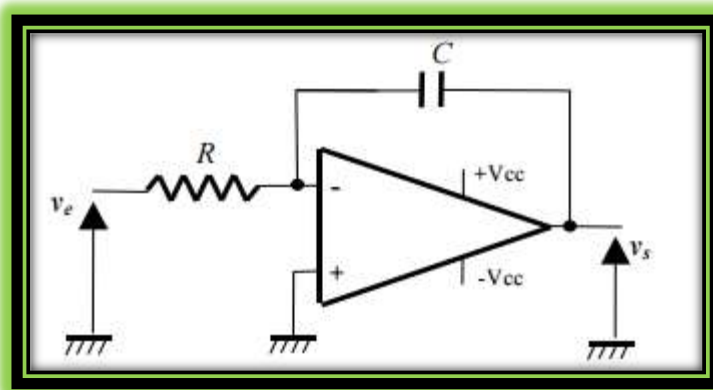


Figure17 :schéma d'Aop en montage intégrateur[1]

Ce montage donne en sortie l'intégrale de l'entrée divisée par la constante de temps RC :

$$V_s = -\frac{1}{(R \times C)} \int V_e dt \quad (18)$$

Remarque:

Une résistance importante peut être placée en parallèle sur C pour stabiliser le point de repos en continu.

On remarque que la tension de sortie sera l'intégrale de la tension d'entrée multipliée par un gain $-1/RC$. Ainsi, en injectant un signal carré en entrée, nous obtiendrons un signal triangulaire en sortie.

8 Applications non-linéaires:

8.1 Comparateur:

L'amplificateur n'est plus contre réactionné

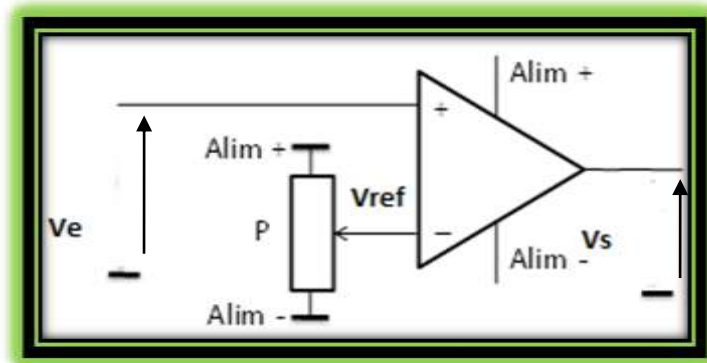


Figure18: Aop en montage comparateur[1]

Les seules sorties possibles sont $+V_{sat}$ et $-V_{sat}$

Si $V_e > V_{ref}$ alors $V_s = +V_{sat}$.

Si $V_e < V_{ref}$ alors $V_s = -V_{sat}$.

Remarque:

En général le comparateur possède une sortie à collecteur ouvert, qui lui permet de résoudre le problème d'adaptation au niveau logique située après le montage.

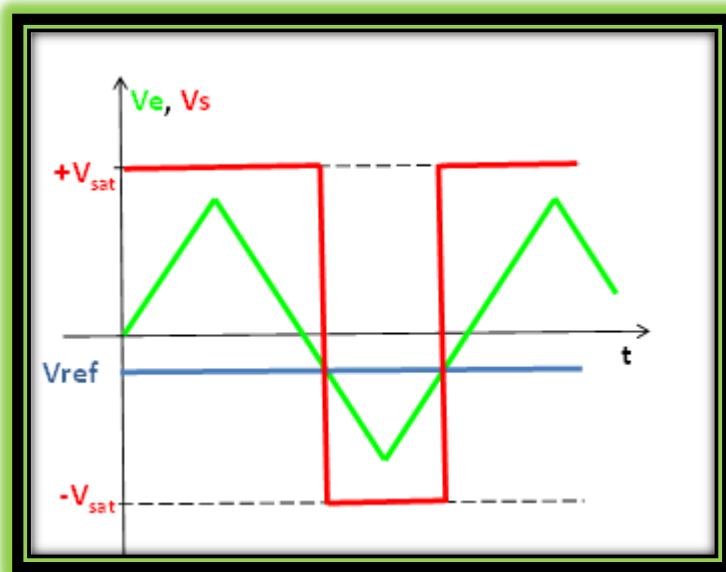


Figure19: Caractéristique de tension entrée/sortie:[1]

8.2 Trigger de Schmidt inverseur:

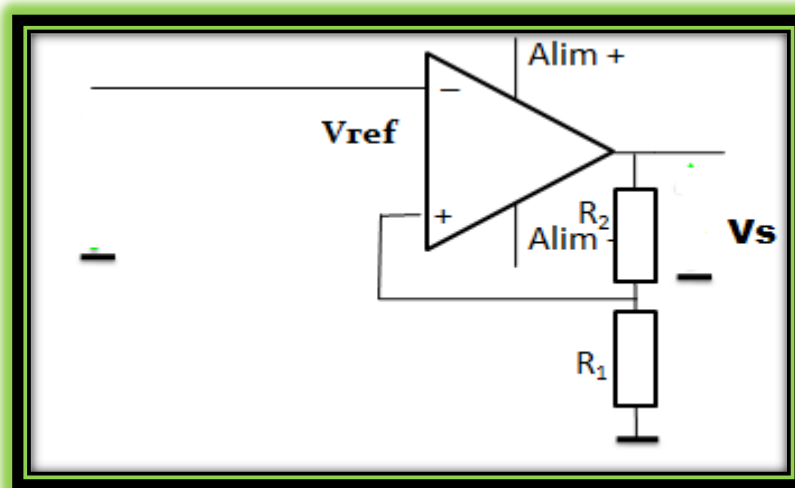


Figure 23: Trigger de Schmidt inverseur[1]

Amplificateur n'est pas contre réactionné

Les seules sorties possibles sont $+V_{sat}$ et $-V_{sat}$, donc V_{ref} prend les valeurs $+kV_{sat}$ et $-kV_{sat}$

Avec :

$$K = \frac{R1}{R1+R2} \quad (19)$$

D'où la caractéristique entrée,sortie est :

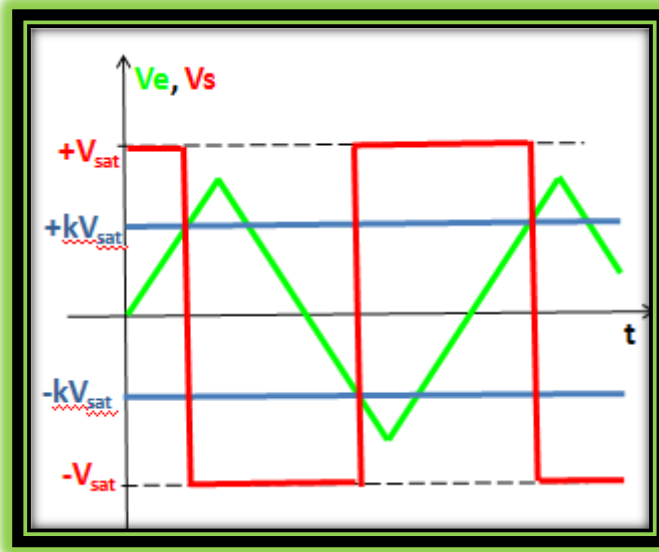


Figure 20 : Caractéristique de tension entrée/sortie :[1]

Et le chronogramme est :

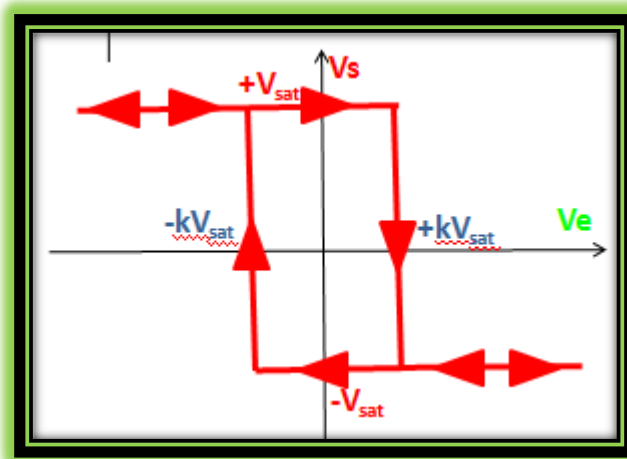


Figure 22 :Chronogramme de tension entrée,sortie :[1]

8.3 Trigger de Schmidt non-inverseur:

Ce montage est très utilisé dans tout système de mesure où l'on doit détecter un seuil: il est donc fondamental.

IL est une évolution du comparateur, destinée à améliorer les performances avec des signaux bruités.

le réseau de résistances R1, R2 est relié à l'entrée +, ce qui fait que cette fois, le signal de sortie revient en phase sur l'entrée ; on a non plus une contre réaction, mais une réaction positive (effet boule de neige), ce qui entraîne la divergence de la tension de sortie vers une des valeurs Vsat+ ou Vsat- .

Dans ce montage (et les autres montages non linéaires), l'amplificateur fonctionne en comparateur : comme le gain est infini (ou très grand),

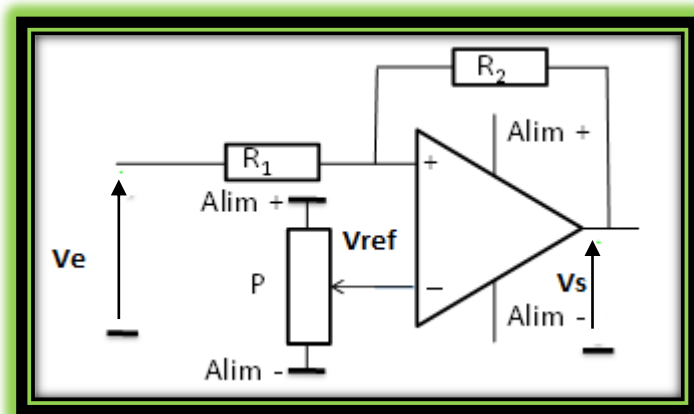


Figure 23: schema d'un trigger de Schmidt non-inverseur[1]

L'amplificateur n'est pas contre réactionné les seules sorties possibles sont +Vsat et -Vsat

Donc V+ prend les valeurs suivantes:

$$V_+ \left(\frac{1}{R_1} + \frac{1}{R_2} \right) = \frac{V_e}{R_1} + \frac{\pm V_{sat}}{R_2} \quad (20)$$

$$V_{e_{\pm}} = \frac{R_1 + R_2}{R_2} V_{ref} - \frac{R_1}{R_2} \left(\pm V_{sat} \right) \frac{1 + R_2}{R_2} \times V_0$$

D'où :

$$V \left(\frac{1}{R_1} + \frac{1}{R_2} \right) = \frac{V_e}{R_1} + \frac{\pm V_{sat}}{R_2} \quad (21)$$

Les seuils de basculements sont donc :

$$V_{e\pm} = \left(\frac{R_1 + R_2}{R_2} V_{ref} - \frac{R_1}{R_2} (\pm V_{sat}) \frac{1 + R_2}{R_2} \right) * V_0 \quad (22)$$

D'où le chronogramme

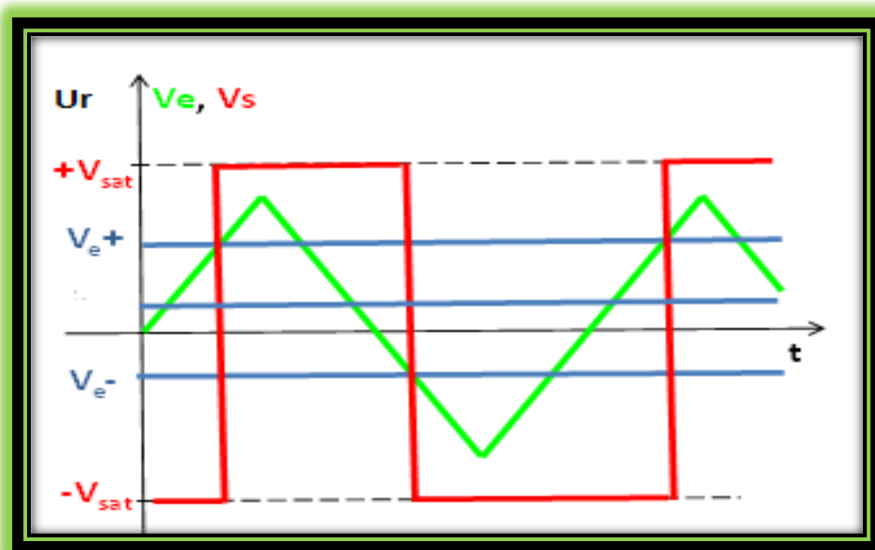


Figure 24: caractéristique entrée sortie[1]

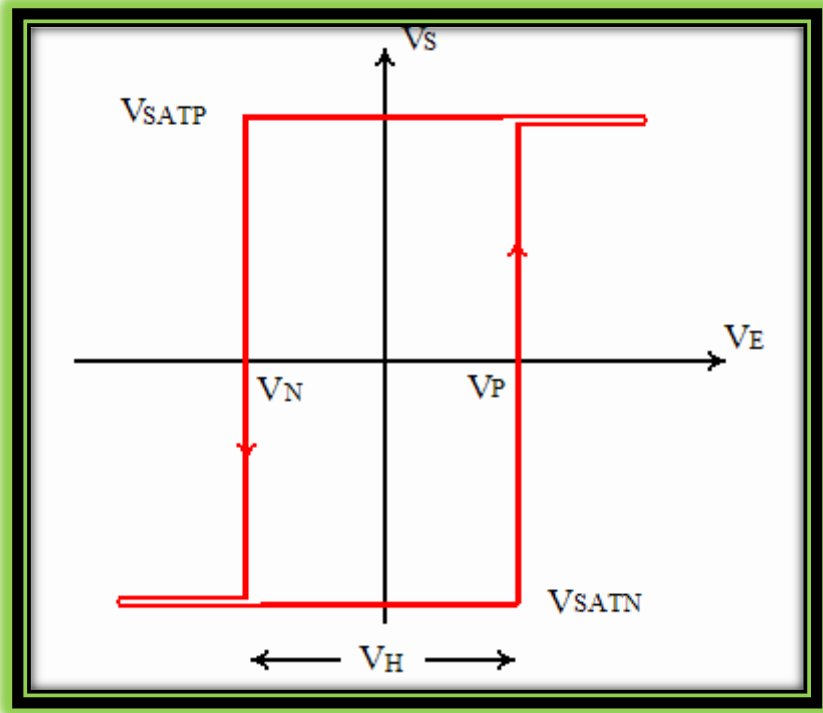


Figure 25: chronogramme entrée sortie[1]

1 Historique

Les physiciens américains John Bardeen, Walter Brain et William Shockley ont inventé le transistor dans les laboratoires Bell Téléphone. Ils ont reçu le prix Nobel de physique en 1956. En 1954, Texas Instruments a produit le premier transistor sur substrat silicium pour la première fois. Le transistor peut être utilisé amplifier et commuter des signaux électroniques.

2 Introduction

La technologie a considérablement évolué et, dans de très nombreux différents domaines. Le transistor est le composant qui a révolutionné l'histoire de l'électronique ; Si bien que l'on en trouve dans pratiquement tous les circuits électroniques. Actuellement il existe différents types de transistors conçus dans différentes technologies, on citera alors les transistors bipolaires, mais aussi les transistors à effets de champs tel que les MOSFETs dont la taille est actuellement de l'ordre du nanomètre ces transistors sont actuellement à grilles multiple permettant un très bon control du canal de conduction. Vu que nous avons utilisé au niveau de notre réalisation deux transistors bipolaires, nous nous proposons de présenter dans ce qui suit les transistors bipolaires, avant cela nous présentons brièvement les diodes sachant que le transistor bipolaire est conçu de deux diodes montées en tête bêche.

3 La diode :

La jonction PN communément appelée diode est obtenue par la juxtaposition de deux matériaux semi-conducteur l'un de type p (Les trous sont majoritaires). Et l'autre de type n (Les électrons sont majoritaires). La diode est donc un composant semi-conducteur qui laisse passer le courant que dans un sens qui est le sens passant ou sens direct. Le sens ou aucun courant ne passe est le sens bloqué, ou inverse. C'est donc un composant polarisé. Son symbole est le suivant :

3.1 Symbole

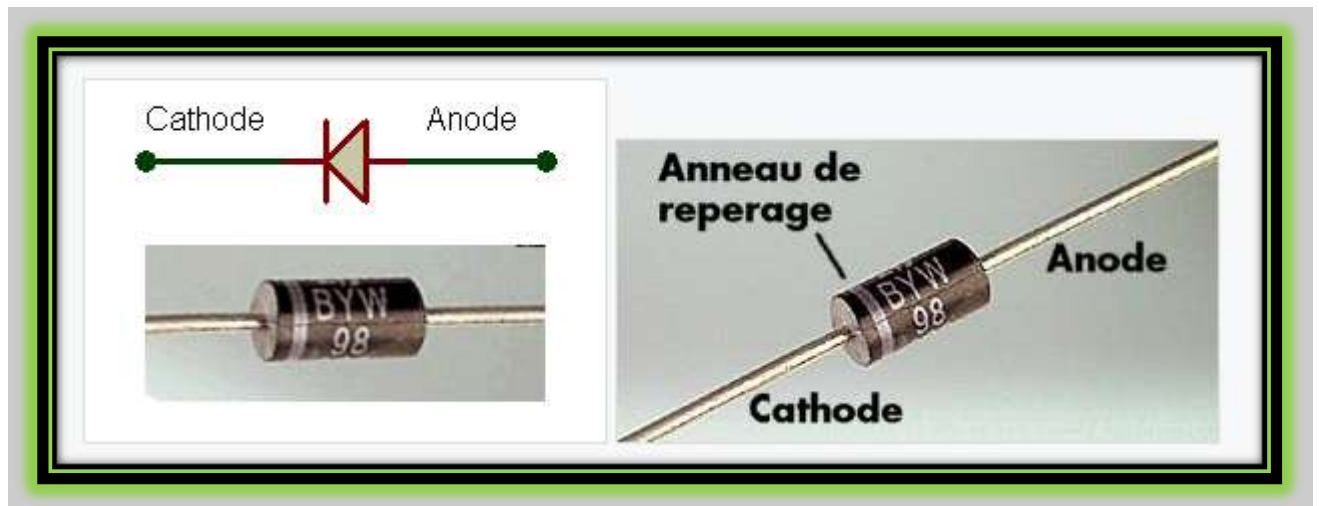


Figure 1: Représentation de la diode [3]

Il existe différentes diodes tels que les diodes solaires, diodes organiques, les LEDs etc..... On représente au niveau de la figure 2.2 différentes diodes.

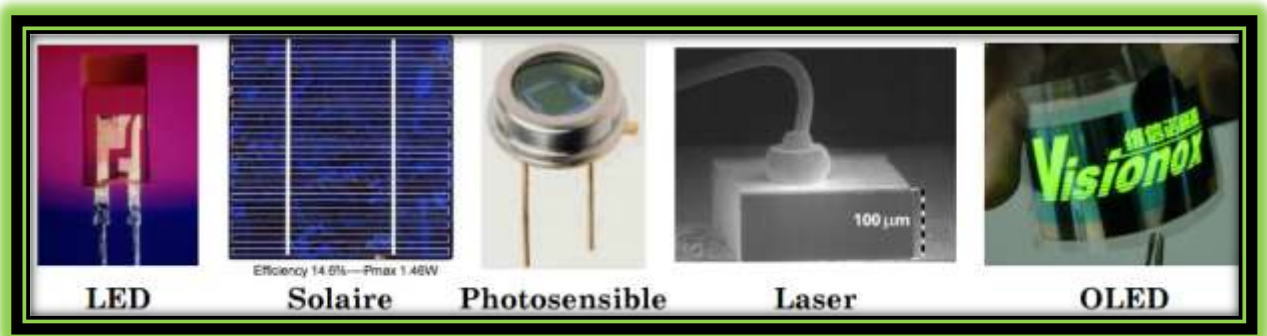


Figure 2 : les propriétés photoélectriques de la diode [3]

3.2 Fonctionnement ou Application de la diode

La fonction "générique" d'une diode est de laisser passer le courant dans un seul sens, nous disons qu'elle est conductrice (dans le sens passant ou sens direct) . Sa seconde fonction est de bloquer le courant dans l'autre sens. Nous disons alors qu'elle est bloquée (dans le sens bloquant ou inverse).

Reconnaître le sens bloquant et le sens passant sur un schéma

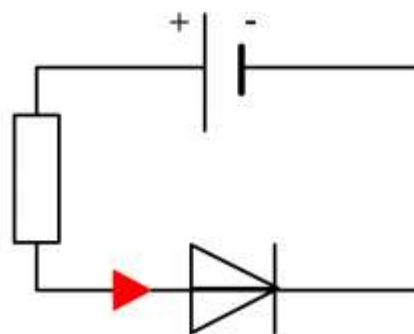


Figure 3 : diode branchée dans le sens passant [4]

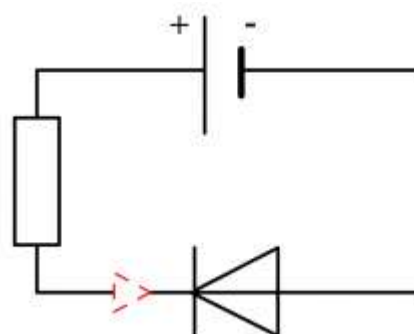


Figure 4 : diode branchée dans le sens bloquant [4]**3.3 Domaines d'application de la diode**

La diode est bien connue pour son utilisation dans différentes applications, on citera alors son utilisation comme interrupteur, elle a aussi un rôle important dans le redressement simple alternance et même double alternance (redressement à prise médiane, redressement par pont à diode), montage écrêteur, restauration, doubleur de tension, tripleur de tension, etc.....

3.4 Caractéristique de la diode :

L'expression du courant de la diode en fonction de sa tension de polarisation est donnée par:

$$I_D = I_S \exp\left[\left(\frac{qV}{kT}\right) - 1\right] \quad (23)$$

Où:

I_S : courant de saturation

q : la charge de l'électron

k : constante de Boltzmann

T : température

Le comportement de même que la fonction d'une diode peut se déduire de sa caractéristique graphique courant-tension $I_D = f(V_D)$

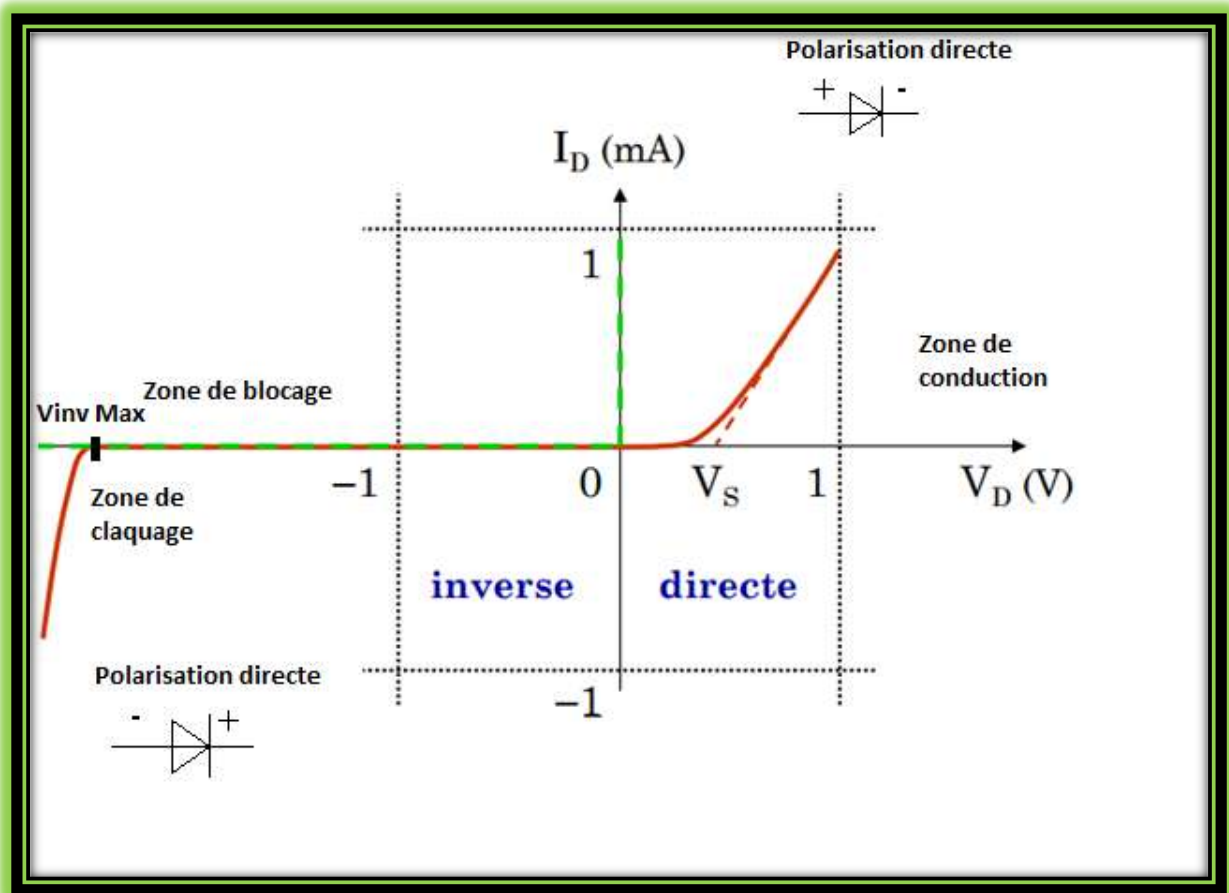


Figure 5 : Caractéristique courant-tension de la jonction pn[]

3.5 Principales utilisations ou applications de la jonction p-n :

Les diodes sont principalement utilisées dans les circuits selon trois groupes de fonction différents :

1. Les circuits de redressement :

Qui permettent la conversion d'une tension alternative en une tension continue.

2. Les circuits d'écrêtage ou circuits de limitation :

Qui permettent d'empêcher un signal de dépasser une valeur (amplitude) choisie.

3. Les circuits de commutation :

Qui permettent la commande ou le changement de normes, ou encore pour circuits logiques.

Petits signaux : Commutations de commandes, petites protections, limitation, démodulation.

Grands signaux : Redressements, protections d'électroaimants.[2]

3.6 Types de diodes

On recense beaucoup de diodes dont les propriétés sont toutes aussi intéressantes les unes que les autres. Voici une liste assez sommaire des diodes les plus courantes :

1. Diode Très Haute Tension (THT) :
2. Diode en réseau :
3. Diode varicap :
4. LED : Photodiode :
5. Diode Schottky

Globalement, on peut dire que la diode laisse passer le courant dans un seul sens si la tension dépasse la tension de seuil de conduction, qui est d'environ 0,65 Volts pour une diode au silicium. [5]

4 Les transistors

Après avoir présenté brièvement les diodes, on se propose dans ce qui suit de présenter les transistors bipolaires qui sont justement conçus à partir de deux diodes montés en tête bêche. Le transistor étant alors constitué d'une double jonction soit alors PN-NP ou NP-PN

4.1 Définition

Le transistor bipolaire est un composant électronique de la famille des transistors. Ce composant est constitué de 2 jonctions PN, qui peuvent soit être placées pour former une jonction NPN ou PNP. On distingue alors deux types de transistors bipolaires (PNP et NPN) et c'est le sens du courant, qu'ils laissent passer dans une direction et bloquent dans l'autre, qui les différencie.

Pour obtenir des gains d'amplification importants on multiplie et on enchaîne simplement les étages d'amplification. On distingue trois états de fonctionnement d'un transistor :

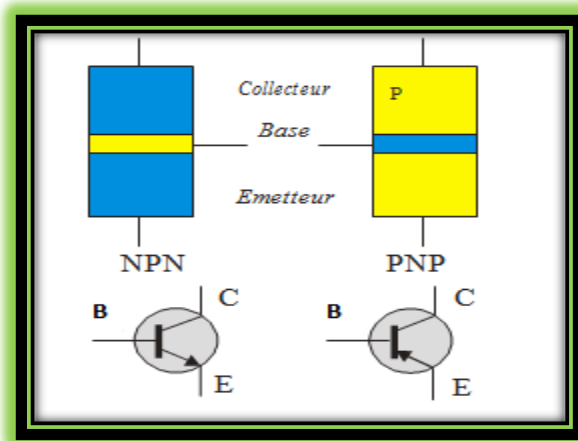
État passant

État de saturation maximale (ou clip).

État bloqué [5]

4.2 Structure d'un transistor

Il existe deux types de transistors bipolaires les transistors de type PNP et les transistors de type NPN.



**Figure 6 Présentation des deux types de transistors bipolaires
PNP et NPN[7]**

Les trois électrodes d'un transistor bipolaire se nomment : émetteur, base et collecteur. Pour un NPN on a :

- ❖ un émetteur (zone N) fortement dopé,
- ❖ une base (zone P) très mince et faiblement dopée,
- ❖ un collecteur (zone N) peu dopé.

Le transistor bipolaire peut se représenter sur un schéma électronique avec un symbole d'un composant à 3 pattes, composé des bornes suivantes :

1. La base qui permet de commander le passage du courant à travers le composant
 2. Le collecteur est la broche par laquelle le courant entre dans le transistor bipolaire
- L'émetteur est la broche par laquelle le courant sort du composant, ainsi que le signal de sortie.[4]

4.3 Régimes de fonctionnements des transistors bipolaires :

La base du transistor bipolaire permet de commander le passage du courant à travers le composant. Afin de fonctionner le transistor doit être polarisé, et ceci pour déterminer son point de fonctionnement. Il fonctionnera alors en mode d'amplification ou en commutation selon la façon avec laquelle il a été polarisé. Les caractéristiques statique d'un transistor bipolaire de type NPN monté en émetteur commun sont résumées en figure 7.

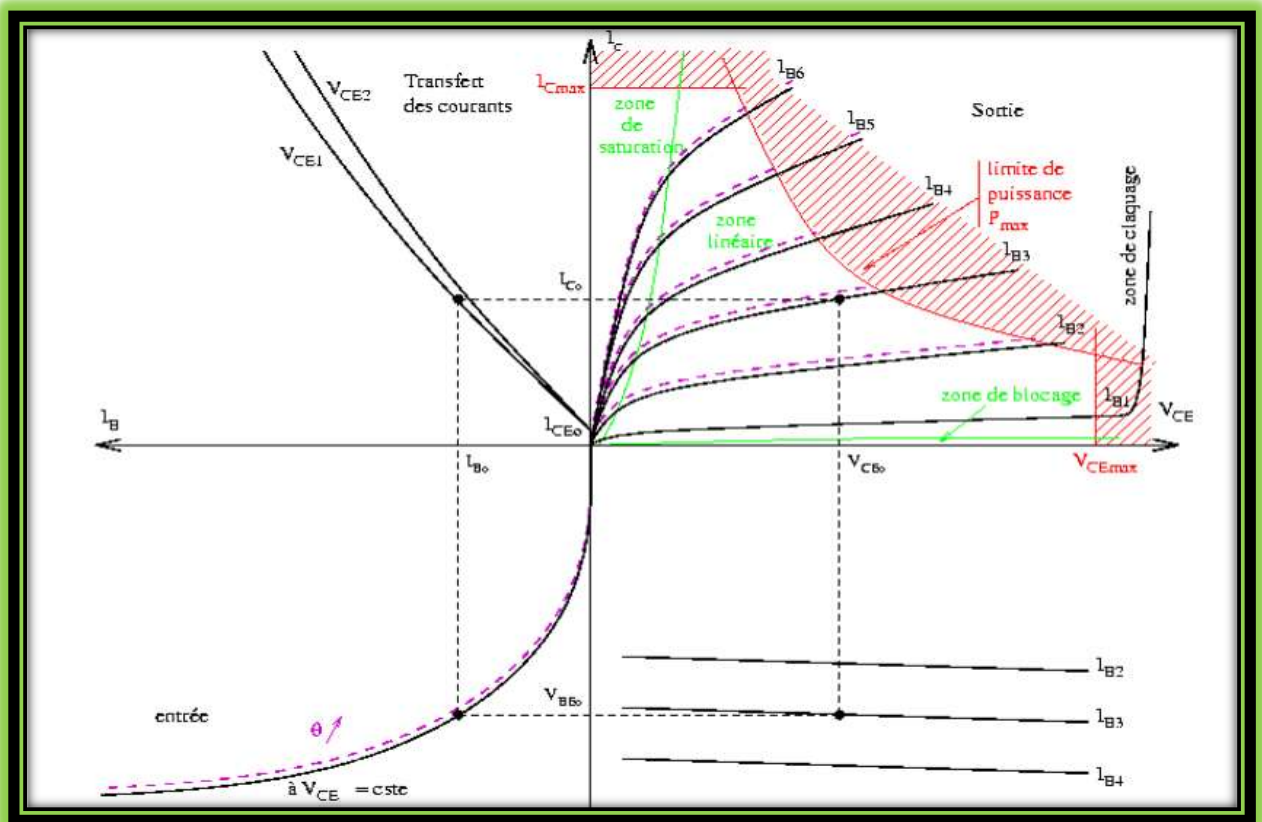


Figure 7 : Réseau de caractéristiques du bipolaire [7]

En considérant le premier quadrant qui est celui permettant la représentation de la caractéristique $I_c = f(V_{CE})$, on distingue le fonctionnement en amplificateur, le fonctionnement en mode bloqué et celui en mode saturé, et c'est justement ce fonctionnement en commutation qui nous intéresse dans notre travail.

Transistor en commutation : dans cet état le transistor possède 2 états : bloqué ou passant. L'état est considéré comme bloqué lorsque le courant ne parcourt plus le composant. L'état est par ailleurs considéré comme passant lorsque le courant "saturé" circule entre le collecteur et l'émetteur.

A noter : ces 2 états distincts permettent d'appeler ce mode de fonctionnement comme étant celui de l'état de commutation.

1. quand $V_{BE}=0$, le transistor est bloqué, $I_C=I_E=0$ $V_{CE}>0$, le transistor est passant. et $V_{CE}<V_{CEmax}$
2. quand $V_{BE}=0.7V$, le transistor est saturé, le transistor est passant. Pour avoir une saturation il faut que $I_B > \frac{I_C}{\beta}$
3. Régime linéaire : ce régime permet de laisser plus ou moins passer le courant à travers le transistor.

4.4 Utilisation

Les transistors bipolaires peuvent être utilisés tout aussi bien en électronique analogique qu'en électronique numérique. En effet en électronique analogique ils permettent l'amplification et ceci en modulant le courant base autour d'une valeur. En électronique numérique les transistors fonctionnent en commutant. Le transistor passe alors d'un état bloqué (courant collecteur nul) à un état saturé (courant collecteur important).

Après avoir présenté dans ce chapitre très succinctement les diodes et les transistors, composants que nous avons utilisés dans notre réalisation et après avoir présenté auparavant l'amplificateur opérationnels nous pouvons alors présenter au chapitre 3 notre circuit que nous allons alors analyser .

1. Analyse du circuit

Notre travail a consisté à étudier un testeur pour amplificateurs opérationnels qui permet de vérifier de manière expérimentale l'état des amplificateurs opérationnels intégrés. Le circuit que nous avons adopté et permettant de tester les Amplificateurs opérationnels est relativement simple et est représenté au niveau de la figure qui suit.

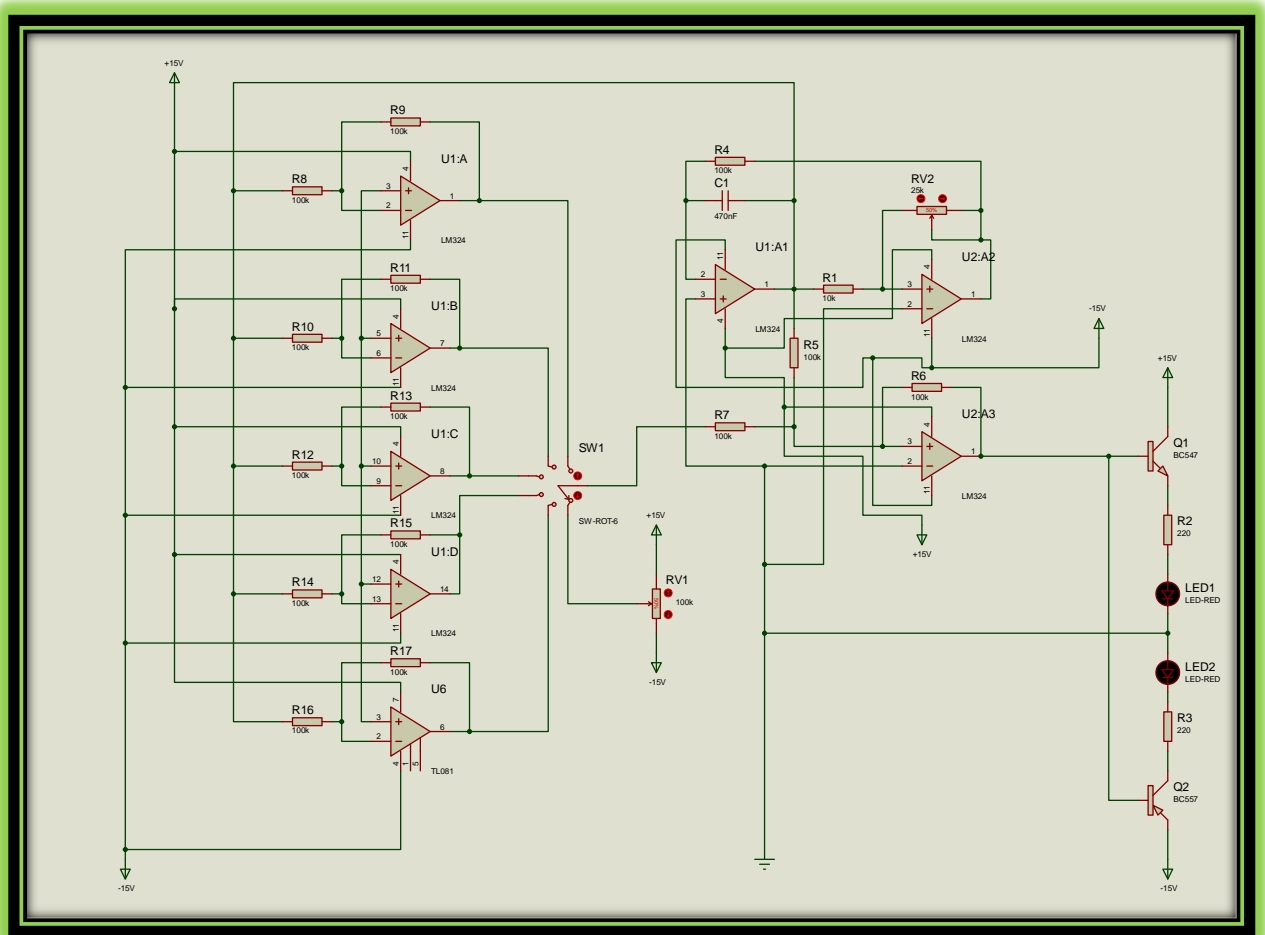


Figure 1 : Schéma du circuit testeur d'amplificateur opérationnel sous environnement isis proteus

Nous pouvons tout d'abord constater aisément que notre circuit est destiné à tester 5 Amplificateurs opérationnels, qui dans notre cas seront montés en inverseurs. Ces AO seront sélectionnés par un commutateur. Notre circuit se compose aussi d'un étage intégrateur, (amplificateur A1 ,R4,C1), d'un sommateur (A3,R7,R5,R6), et de deux transistors T1 et T2

qui commandent les LEDS de visualisation D1 et D2. Le commutateur S1 permettra de tester 5 amplificateurs sur 5 de ses positions, sa position 6 servira à l'auto-test du montage.

Le principe régissant à tester les AO dont on ne connaît pas l'état (bon ou défectueux) consiste à appliquer une tension triangulaire à l'entrée inverseuse du circuit que nous désirons tester. Comme chacun des AO à tester est monté en amplificateur avec inversion de signe avec un gain unitaire ($R_8=R_9=R_{10}=R_{11}=R_{12}=R_{13}=R_{14}=R_{15}=R_{16}=R_{17}=100K\Omega$) sa sortie sera de même amplitude que la tension appliquée à son entrée mais en opposition de phase (déphasage égal à π). Si on additionne alors cette tension inversée à la tension triangulaire d'entrée, la tension qui sera collectée en sortie devrait être nulle. Si tel n'était pas le cas, alors le résultat sera faux et il sera alors indiqué à l'aide des deux LEDS D1 et D2. Les deux amplificateurs opérationnels A1 et A2 forment un générateur de signaux triangulaires. En effet, on peut aisément constater que l'amplificateur A1 est monté en intégrateur, et que l'amplificateur A2 est monté en Trigger de Schmitt. Considérons tout d'abord le montage intégrateur constitué par A1, C1 et R4, le condensateur C1 va se charger, et dès l'instant où sa tension de charge atteint la tension ou le seuil de déclenchement haut du Trigger formé par l'AO2, alors la résistance R4 de contre réaction de l'AO 1 est court-circuitée à la masse, et par conséquent le condensateur C1 commence alors à se décharger jusqu'à ce qu'il atteigne la tension de déclenchement bas du trigger de Schmitt, et le processus recommence.

Dans notre circuit l'amplificateur A3 est monté en additionneur alors que les amplificateurs à tester sont tous montés en inverseurs. Les deux transistors T1 et T2 permettent de commander les LEDS de visualisation D1 et D2.

Dans le cas où l'un des circuits à tester est défectueux, on retrouvera à la sortie du circuit additionneur A3 un signal triangulaire additionné à une tension continue. Dans ces conditions les deux transistors de commande sont pré polarisés et les deux LEDS ou au moins l'une d'elle va commencer à clignoter et ceci au rythme de la tension triangulaire. Ces deux transistors de commande ne fonctionneront que si la tension à leur base dépasse, $\pm 0.6V$ car ces transistors sont de type npn et pnp. Pour cela le potentiomètre P1 doit être ajusté.

Un autotest peut être obtenu en tournant le potentiomètre P2 à ses deux extrémités, le résultat sera alors le clignotement de la première LED, puis celui des deux LED en même temps puis le seconde LED clignotera toute seule.

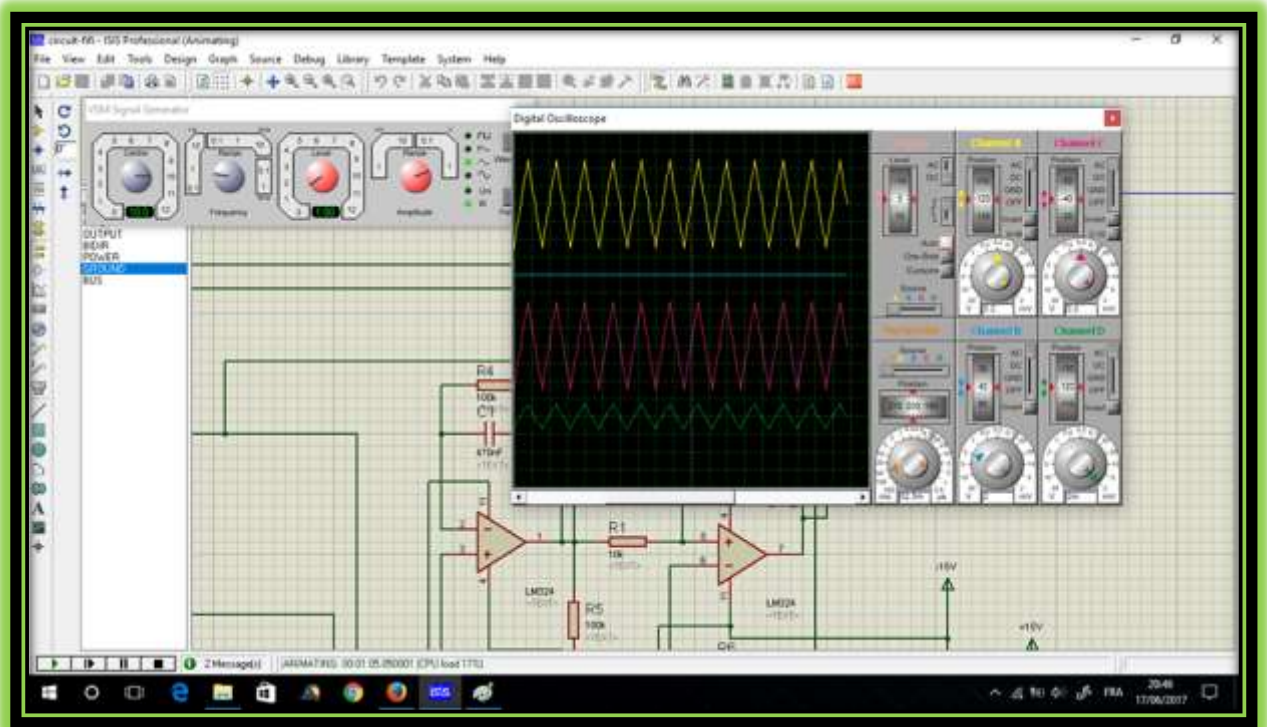
2. Résultats obtenus

On présente dans ce qui suit les quelques résultats que nous avons obtenu et permettant de tester le circuit étudié et qui permet de tester des amplificateurs opérationnels attestant de leur fonctionnement ou de leur état défectueux.

2.1 Le test des AOP :

Notre montage du testeur d'amplificateurs opérationnels fonctionne convenablement après avoir testé les 6 AOP qui sont montés en inverseurs. Ces derniers sont sélectionnés par un commutateur.

D'abord pour ces derniers qui sont montés en amplificateur à gain unitaire et à inversion de signe nous avons appliquées une tension triangulaire à l'entrée inverseuse pour chaque AOP comme l'indique la figure suivante :



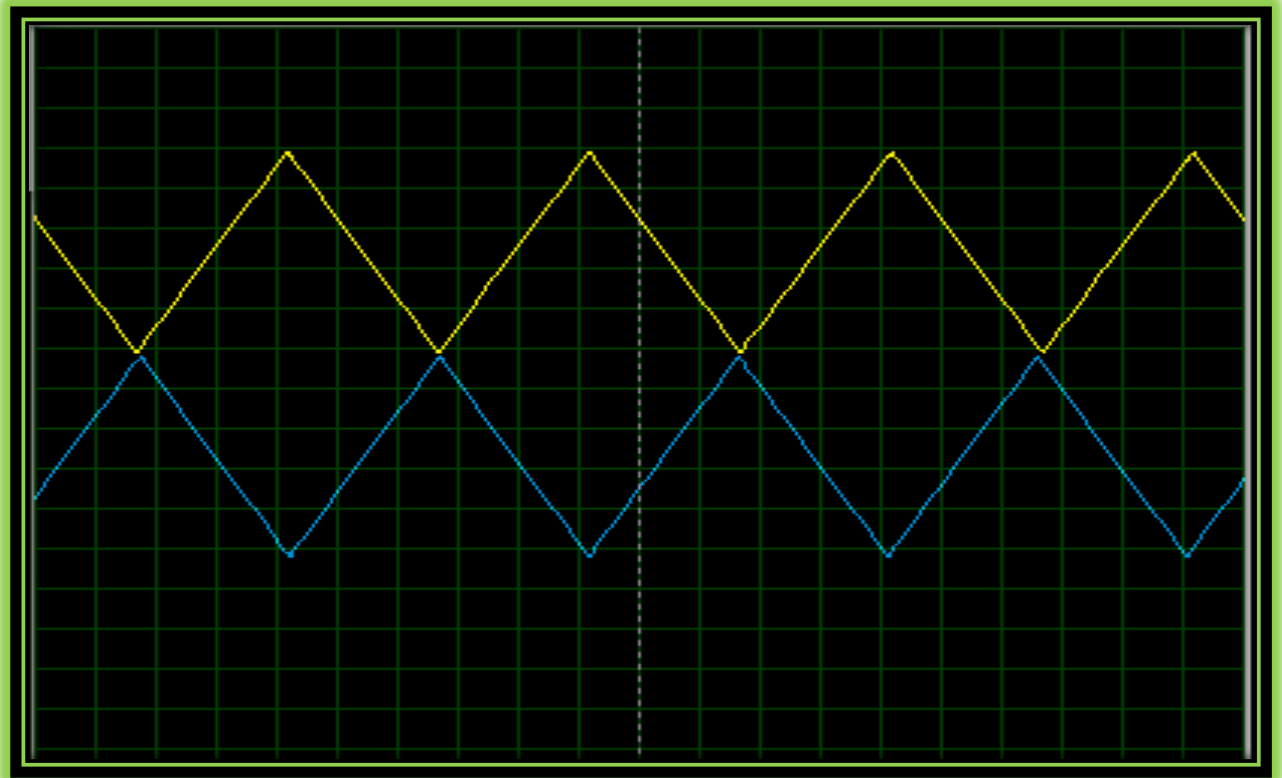


Figure 2 : Signaux obtenus à l'entrée et à la sortie des amplificateurs à tester

A1 et A2 forment un générateur de signaux triangulaires. En effet, A1 est monté en intégrateur, et A2 est monté en Trigger de schmitt à sa sortie on obtient comme prévu un signal rectangulaire parfaitement mis en forme et Les signaux obtenus à la sortie de A1 (triangulaire) et ceux obtenu à la sortie de A2 (rectangulaire) est bien illustré au niveau de la figure qui suit.

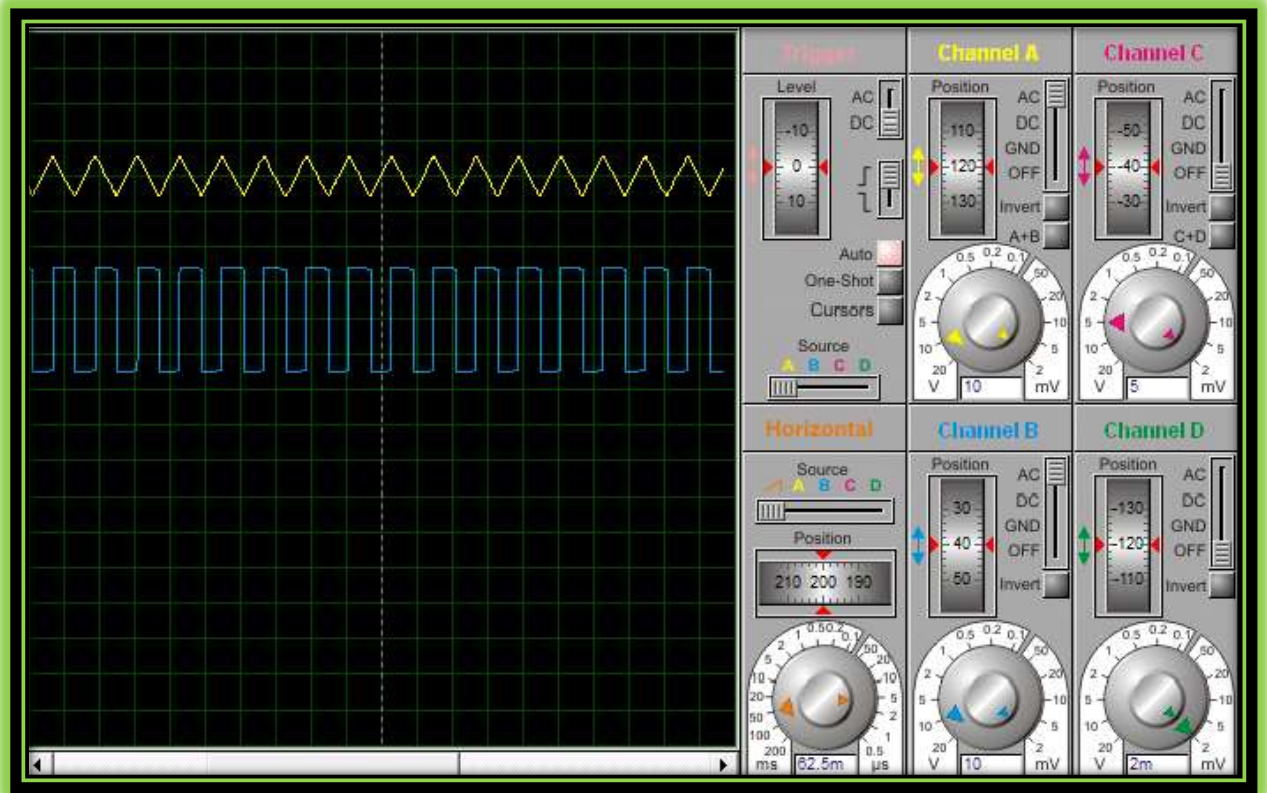


Figure 3 :Signaux triangulaire et carré obtenus à la sortie de A1 et A2 respectivement.

Pour savoir si notre circuit est bon ou défectueux nous avons effectué les tests suivants :

1^{er} test :

Tout d'abord nous avons supprimé ou débrancher la résistance R5 située à la sortie de l'amplificateur A1 et à l'entrée inverseuse de l'amplificateur A3. Rappelons que les transistors assurent la commande des LEDs de visualisation.

Dans ce cas les deux leds D1 et D2 clignotent au rythme de la tension triangulaire à une fréquence de quelques dizaine de hertz car à l'entrée de A3, on ne trouve que le signal triangulaire qui nous parvient de la sortie de l'un des amplificateurs à tester. Cette fréquence peut être modifiée si on modifie la fréquence de notre signal triangulaire affectée à l'entrée de l'amplificateur à tester.

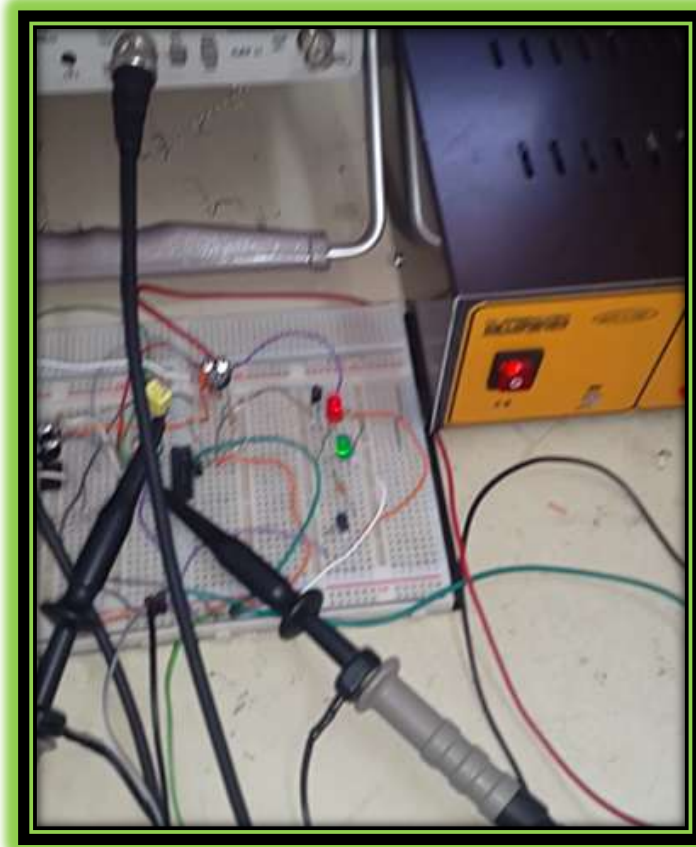


Figure III.4 :Le clignotement des deux leds D1 et D2

✚ L'auto test :

Après avoir tourné le potentiomètre p2 a ses deux extrémités nous avons bien remarqué le clignotement de la led D1 puis les deux LEDs en même temps ensuite la LED D2.

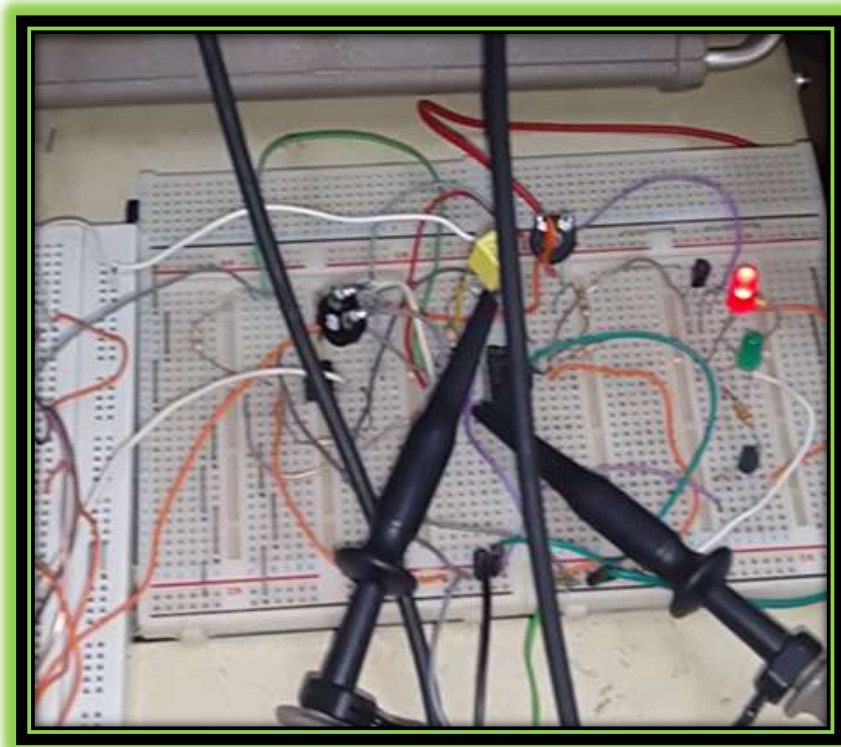


Figure 5 :le clignotement de la led D1



Figure 6 :Le clignotement des deux LEDs.



Figure 7 :le clignotement de la led D2

On remarque que :

Tension(+) \implies le clignotement de la led D1 du NPN.

Tension (-) \implies le clignotement des deux leds.

Tension(-) \implies le clignotement de la led D2 du PNP.

Les Chronogrammes :

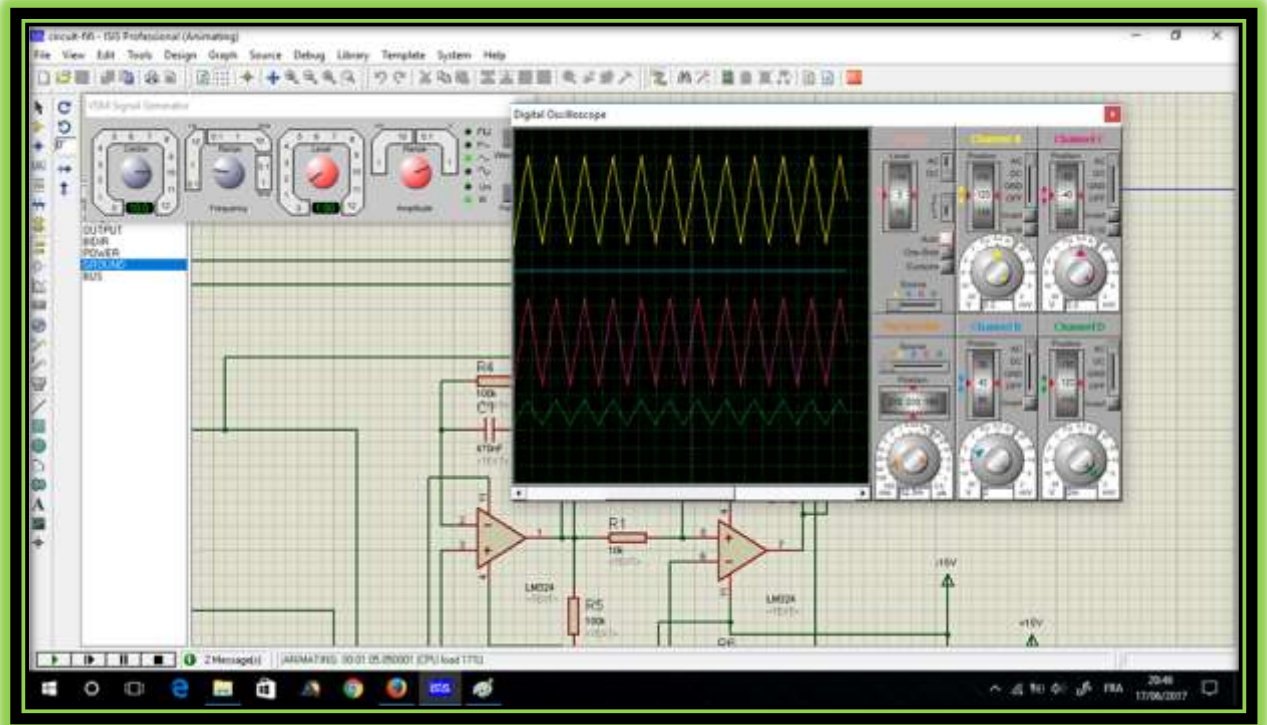


Figure 8 : Chronogrammes des différents signaux obtenus.

Perspectives :

Dans notre montage ont injecté un signal d'entrée triangulaire à l'aide d'un générateur en remplaçant ce dernier fonctionnée automatique par un astable ou NE555 « timer » en série avec intégrateur et est représenté au niveau de schéma synoptique.

Schéma synoptique :

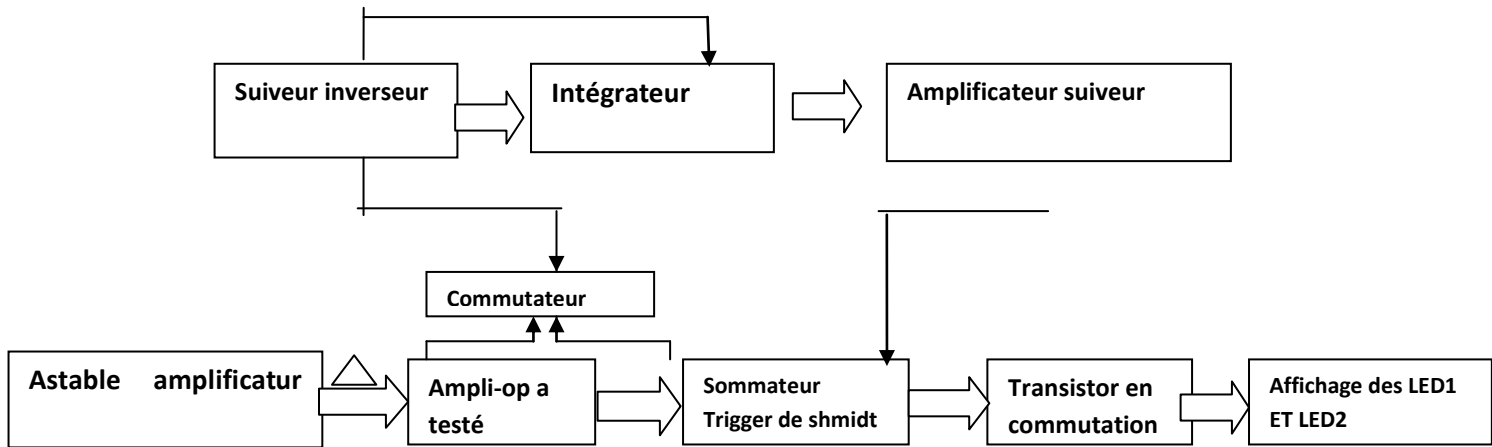


Figure 9: Schéma synoptique du circuit de l'amplificateur opérationnel

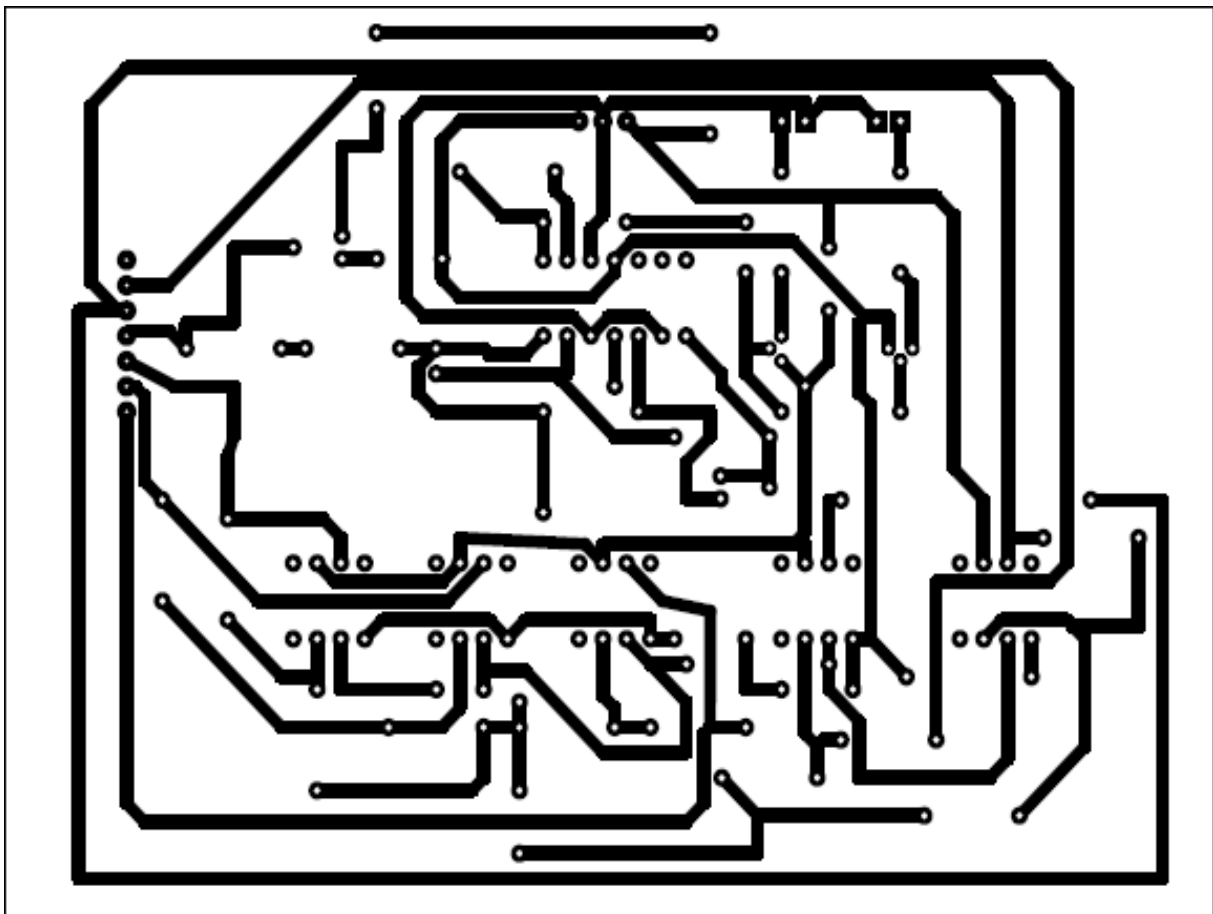


Figure 10 Circuit imprimé réalisé sous ISIS

Conclusion générale

Ce type de montage pourrait largement trouvé sa place dans tout laboratoire d'électronique, ou tout simplement chez toute personne pratiquant l'électronique à titre privé comme par exemple les réparateurs de tv etc...

un testeur d'amplificateur opérationnel qui permet de vérifier l'état des amplificateurs que nous utiliserons dans nos différents montages.

Ce travail nous a permis de compléter notre formation et d'approfondir nos connaissances et de combler nos nombreuses lacunes en revoyant en détail certains montages électroniques et tout particulièrement les amplificateurs opérationnels avec leurs différents montages usuels

Nous pouvons dire en conclusion que ce type de montage, bien que simple, et très peu onéreux trouve toute son utilité comme vous l'avez constaté tout aussi bien dans un laboratoire d'électronique, que pour un montage amateur. Il pourra alors attesté du bon fonctionnement des amplificateurs opérationnels utilisés dans tous nos montages.

Annexe1: L'alimentation stabilisée

Dans toutes les applications électroniques, l'alimentation représente un élément incontournable. L'alimentation fournit une tension continue stabilisée, ce qui revient à dire une tension dont l'amplitude est indépendante, du courant délivré, des variations de tension de la source d'énergie principale, de la température et du vieillissement.

1. Principe

Le schéma de principe d'une alimentation stabilisée est représenté par la Figure 1. A partir d'une source d'énergie à forte ondulation, comme par exemple un redresseur associé à un filtre de lissage en amont du réseau, on stabilise la tension à un niveau acceptable par la mise en série d'un stabilisateur de tension.

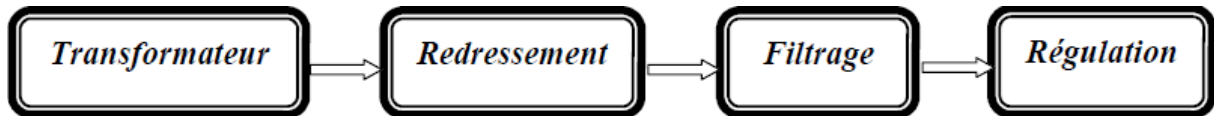


Figure 1 : Schéma de principe d'une source de tension stabilisée.

Une alimentation stabilisée contrôle la tension de sortie ou le courant selon une valeur spécifique qui reste constante et ceci malgré les variations de la charge à alimenter ...

Les alimentations stabilisées utilisées généralement au niveau domestique se trouvent essentiellement dans tous les téléphones portables, dans les ordinateurs portables, dans tous les téléphones portables, consoles de jeux, montages électroniques.....

En considérant le schéma synoptique de l'alimentation stabilisée, on remarque que cette alimentation comporte:

- Un transformateur
- un pont redresseur
- un filtre
- un régulateur

2. Présentations des éléments de l'alimentation

2.1. Le transformateur

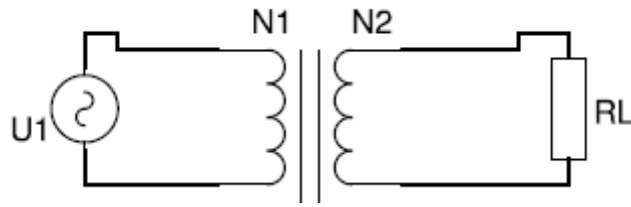


Figure 2 : Le transformateur

Le transformateur a pour but de convertir la tension alternative du secteur et qui est égale à 220 volts, en une tension alternative plus faible ou plus importante. Le transformateur est composé d'un enroulement primaire, d'un noyau et d'un enroulement secondaire. En plus, le transformateur a pour but d'isoler galvaniquement le montage du réseau électrique.

On distingue alors deux enroulements: l'un primaire N1 relié au secteur, le second N2 relié aux circuits en aval

2.2. Le circuit redresseur

Le rôle du redressement est de transformer une tension alternative en une tension unidimensionnelle c'est à dire une tension toujours positive ou nulle par rapport à une valeur de référence. Il existe deux types de redressement le redressement simple alternance et le redressement double alternance, plus efficace. Nous présentons dans ce qui suit le redressement double alternance.

Un pont de diodes, aussi appelé pont de Graetz, ou redresseur double alternance, est un assemblage en pont de 4 diodes permettant de redresser le courant alternatif en courant continu. Bien qu'il y ai d'autres montages pour redresser le courant, ce montage reste le moyen le plus répandu pour réaliser cette fonction.

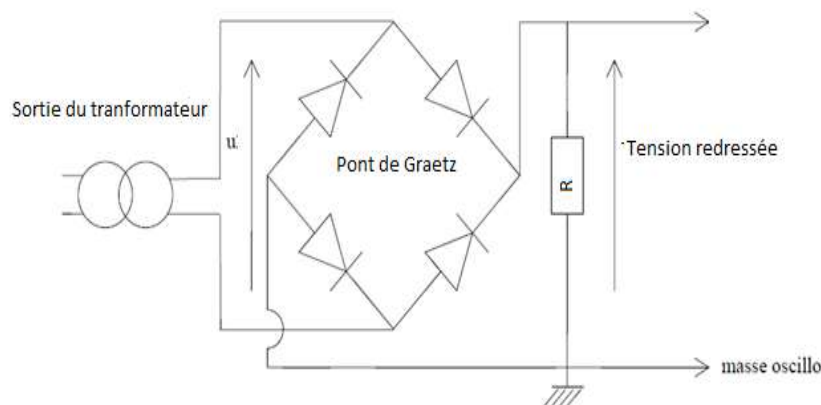


Figure.3: Redressement double alternance

On remarque alors que les diodes sont placées astucieusement afin que le courant d'entrée qui est tantôt positif et tantôt négatif et ne passent que dans un seul sens dans les fils de sortie. Pour faire simple, le courant de sortie n'est autre que la valeur absolue du courant d'entrée.

On spécifie alors le pont utilisé pour un courant alternatif biphasé, et celui correspondant au montage lorsqu'il s'agit d'un courant alternatif triphasé.

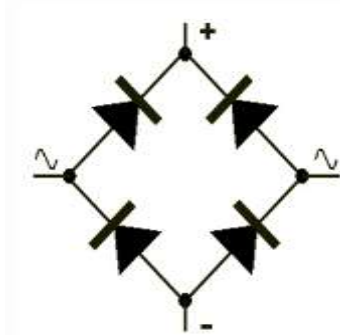


Figure 4. Pont pour biphasé.

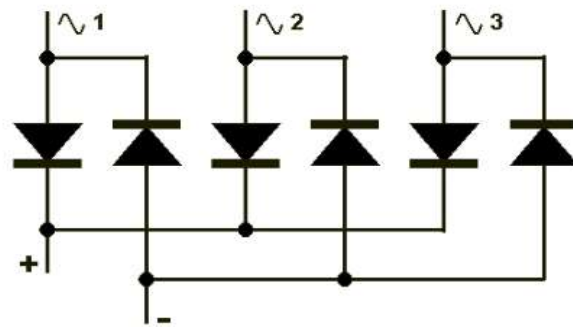


Figure 5. Pont pour triphasé.

le courant alternatif d'entrée sera redressé à la sortie du pont redresseur, comme le montre les chronogrammes d'entrée et de sortie du pont.

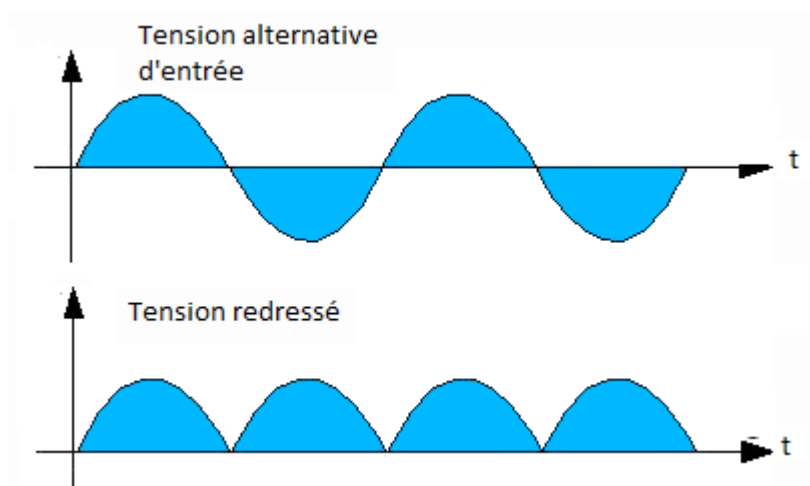


Figure 6 : Allure de la tension d'entrée et de sortie du pont redresseur.

2.3. Le filtrage

Après avoir redressé les tensions alternatives, ces tensions ne sont plus alors alternatives, mais ne sont toujours pas continues. En plaçant, en sortie du redresseur, un condensateur, on approche le mode continu.

Le condensateur de filtrage qu'on place après le pont redresseur permet de réduire la tension d'ondulation appliquée aux circuits à suivre. Plus la valeur de la capacité est grande, moins la tension d'ondulation sera gênante.

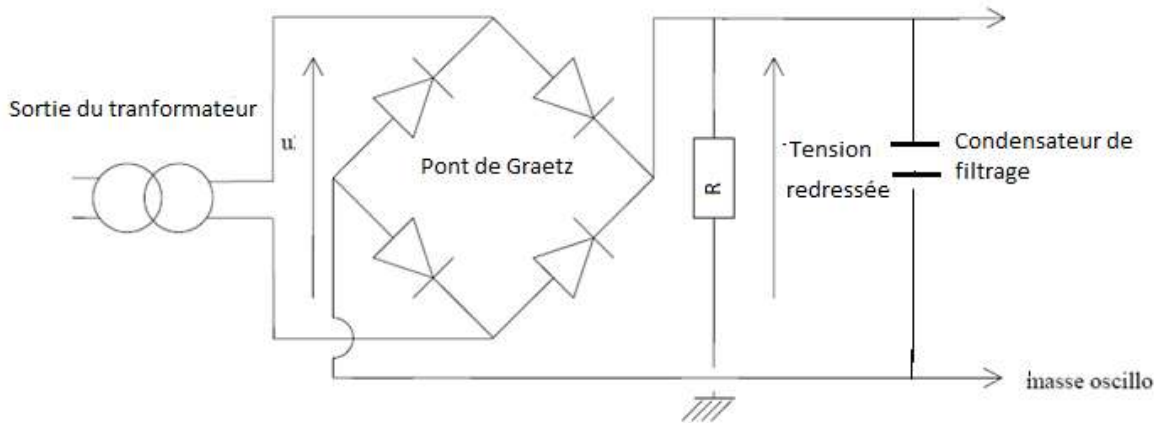


Figure 7: Filtrage

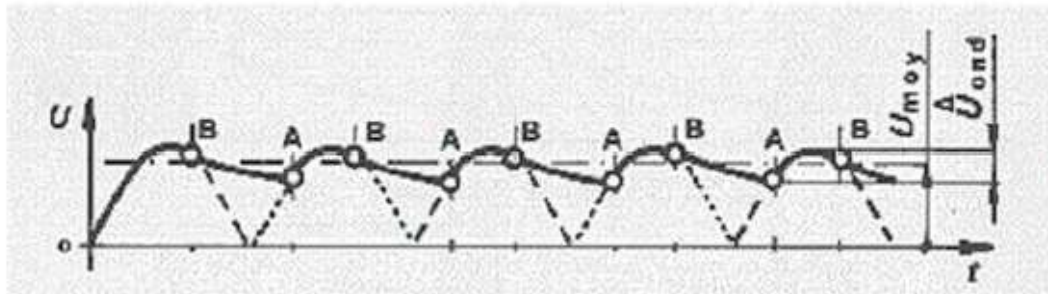


Figure 8: Mise en évidence des ondulations à la sortie du filtre

2.4. Régulation.

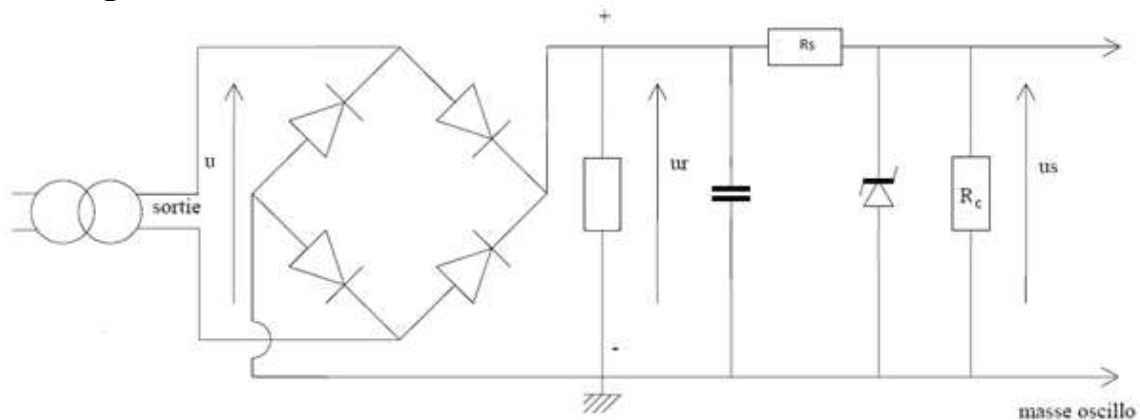
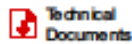


Figure9: schéma de l'alimentation stabilisée

La tension obtenue à la sortie du filtre est continue mais non stabilisée. Pour la stabiliser et la rendre indépendante de la variation de la tension du secteur et de la charge on utilise un régulateur. Le régulateur met à profit les seules propriétés

d'éléments à caractéristique non linéaire tels que circuit intégré, diode Zener, ... À la sortie du régulateur nous obtenons alors une tension continue et stabilisée.

Annexe2



LM741

SNOSC25D—MAY 1998—REVISED OCTOBER 2015

LM741 Operational Amplifier

1 Features

- Overload Protection on the Input and Output
- No Latch-Up When the Common-Mode Range is Exceeded

2 Applications

- Comparators
- Multivibrators
- DC Amplifiers
- Summing Amplifiers
- Integrator or Differentiators
- Active Filters

3 Description

The LM741 series are general-purpose operational amplifiers which feature improved performance over industry standards like the LM709. They are direct, plug-in replacements for the 709C, LM201, MC1439, and 748 in most applications.

The amplifiers offer many features which make their application nearly foolproof: overload protection on the input and output, no latch-up when the common-mode range is exceeded, as well as freedom from oscillations.

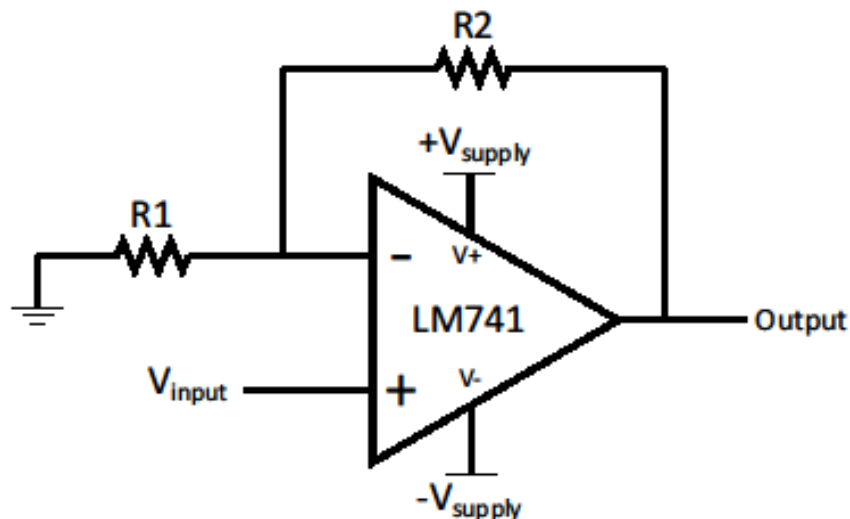
The LM741C is identical to the LM741 and LM741A except that the LM741C has their performance ensured over a 0°C to +70°C temperature range, instead of -55°C to +125°C.

Device Information⁽¹⁾

PART NUMBER	PACKAGE	BODY SIZE (NOM)
LM741	TO-99 (8)	9.08 mm × 9.08 mm
	CDIP (8)	10.16 mm × 6.502 mm
	PDIP (8)	9.81 mm × 6.35 mm

(1) For all available packages, see the orderable addendum at the end of the data sheet.

Typical Application



An IMPORTANT NOTICE at the end of this data sheet addresses availability, warranty, changes, use in safety-critical applications, intellectual property matters and other important disclaimers. PRODUCTION DATA.



LOW POWER QUAD OPERATIONAL AMPLIFIERS

- WIDE GAIN BANDWIDTH : 1.3MHz
- INPUT COMMON-MODE VOLTAGE RANGE INCLUDES GROUND
- LARGE VOLTAGE GAIN : 100dB
- VERY LOW SUPPLY CURRENT/AMPLI : 375µA
- LOW INPUT BIAS CURRENT : 20nA
- LOW INPUT OFFSET VOLTAGE : 5mV max. (for more accurate applications, use the equivalent parts LM124A-LM224A-LM324A which feature 3mV max.)
- LOW INPUT OFFSET CURRENT : 2nA
- WIDE POWER SUPPLY RANGE :
SINGLE SUPPLY : +3V TO +30V
DUAL SUPPLIES : ±1.5V TO ±15V

DESCRIPTION

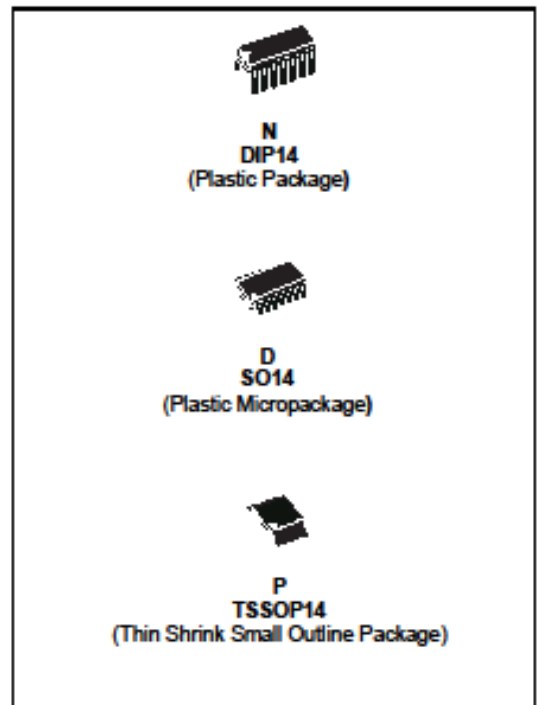
These circuits consist of four independent, high gain, internally frequency compensated operational amplifiers. They operate from a single power supply over a wide range of voltages. Operation from split power supplies is also possible and the low power supply current drain is independent of the magnitude of the power supply voltage.

ORDER CODE

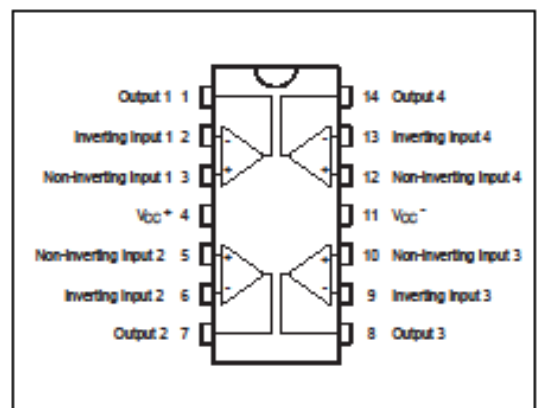
Part Number	Temperature Range	Package		
		N	D	P
LM124	-55°C, +125°C	•	•	•
LM224	-40°C, +105°C	•	•	•
LM324	0°C, +70°C	•	•	•

Example : LM224N

N = Dual In Line Package (DIP)
D = Small Outline Package (SO) - also available in Tape & Reel (DT)
P = Thin Shrink Small Outline Package (TSSOP) - only available in Tape & Reel (PT)

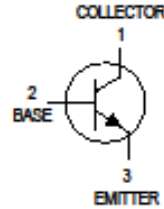


PIN CONNECTIONS (top view)



Amplifier Transistors

NPN Silicon



BC546, B
BC547, A, B, C
BC548, A, B, C



CASE 29-04, STYLE 17
TO-18 (TO-226AA)

MAXIMUM RATINGS

Rating	Symbol	BC 546	BC 547	BC 548	Unit
Collector-Emitter Voltage	V_{CEO}	65	45	30	Vdc
Collector-Base Voltage	V_{CBO}	80	50	30	Vdc
Emitter-Base Voltage	V_{EBO}	6.0			Vdc
Collector Current — Continuous	I_C	100			mA dc
Total Device Dissipation @ $T_A = 25^\circ\text{C}$ Derate above 25°C	P_D	625			mW
		5.0			mW/°C
Total Device Dissipation @ $T_C = 25^\circ\text{C}$ Derate above 25°C	P_D	1.5			Watt
		12			mW/°C
Operating and Storage Junction Temperature Range	T_J, T_{stg}	-55 to +150			°C

THERMAL CHARACTERISTICS

Characteristic	Symbol	Max	Unit
Thermal Resistance, Junction to Ambient	$R_{\theta JA}$	200	°C/W
Thermal Resistance, Junction to Case	$R_{\theta JC}$	83.3	°C/W

ELECTRICAL CHARACTERISTICS ($T_A = 25^\circ\text{C}$ unless otherwise noted)

Characteristic	Symbol	Min	Typ	Max	Unit
----------------	--------	-----	-----	-----	------

OFF CHARACTERISTICS

Collector-Emitter Breakdown Voltage ($I_C = 1.0\text{ mA}, I_B = 0$)	BC546 BC547 BC548	$V_{(BR)CEO}$	65 45 30	— — —	— — —	V
Collector-Base Breakdown Voltage ($I_C = 100\ \mu\text{A dc}$)	BC546 BC547 BC548	$V_{(BR)CBO}$	80 50 30	— — —	— — —	V
Emitter-Base Breakdown Voltage ($I_E = 10\ \mu\text{A}, I_C = 0$)	BC546 BC547 BC548	$V_{(BR)EBO}$	6.0 6.0 6.0	— — —	— — —	V
Collector Cutoff Current ($V_{CE} = 70\text{ V}, V_{BE} = 0$) ($V_{CE} = 50\text{ V}, V_{BE} = 0$) ($V_{CE} = 35\text{ V}, V_{BE} = 0$) ($V_{CE} = 30\text{ V}, T_A = 125^\circ\text{C}$)	BC546 BC547 BC548 BC546/547/548	I_{CES}	— — — —	0.2 0.2 0.2 —	15 15 15 4.0	nA μA

REV 1

© Motorola, Inc. 1996



MOTOROLA

Schéma interne d'un AOP : BC547B /BC557B

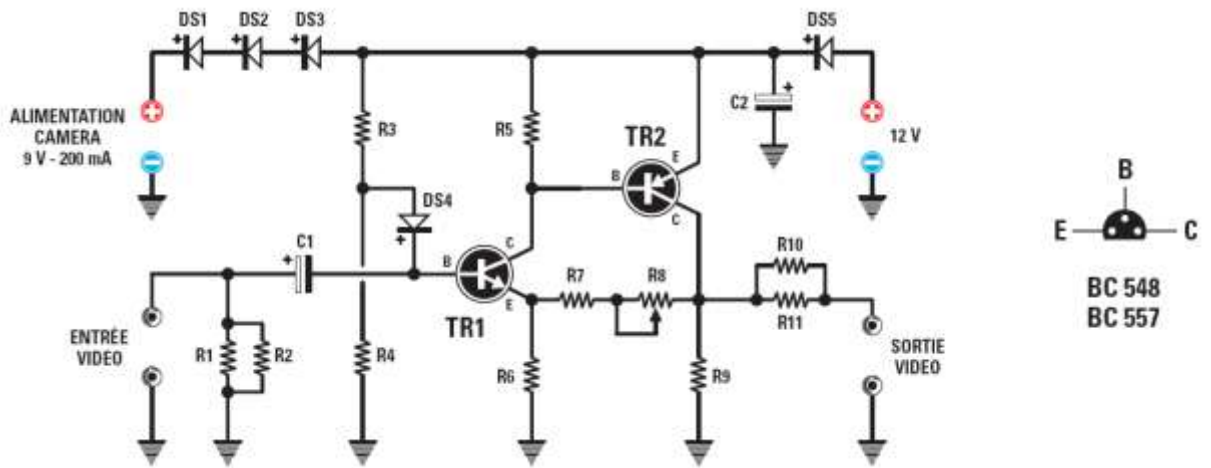


Figure 1 : Circuit interne du BC 557B

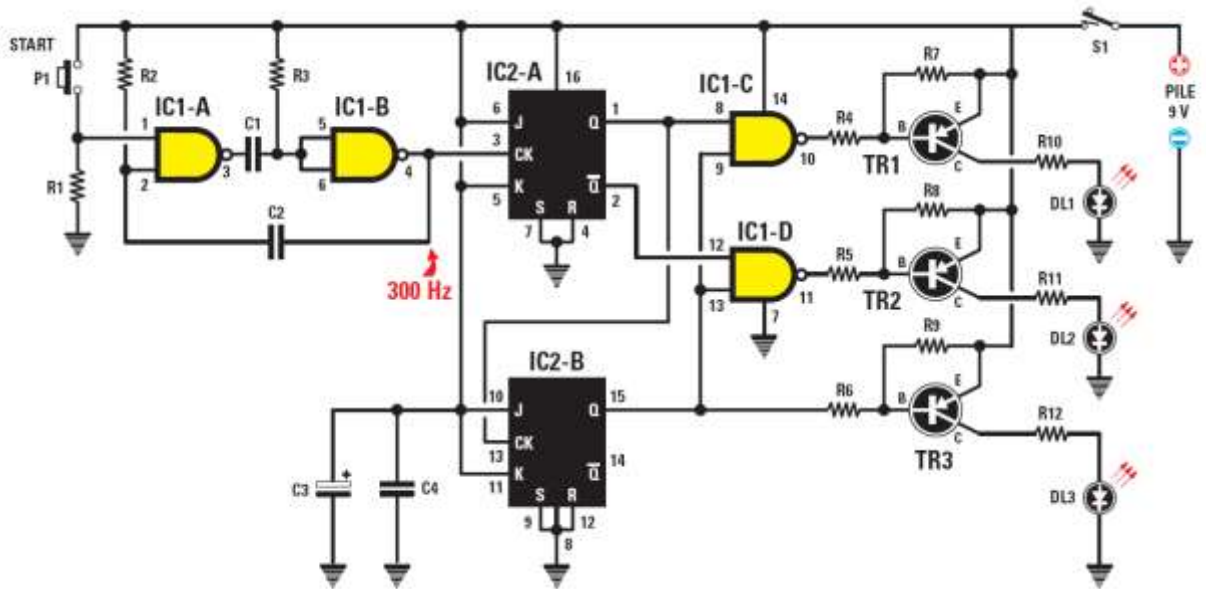


Figure 2 : Circuit interne du BC:547B

Résumé:

En guise de conclusion Ce type de montage pourrait largement trouvé sa place dans tout laboratoire d'électronique, ou tout simplement chez toute personne pratiquant l'électronique à titre privé comme par exemple les réparateurs de tv etc...

Il permet de vérifier l'état des amplificateurs que nous utiliserons dans nos différents montages.

Bien que simple, et très peu onéreux trouve toute son utilité comme vous l'avez constaté tout aussi bien dans un laboratoire d'électronique, que pour un montage amateur. Il pourra alors attesté du bon fonctionnement des amplificateurs opérationnels utilisés dans tous nos montages.

Abstract

By way of conclusion This type of assembly could largely find its place in any electronics laboratory, or simply in any person practicing electronics in a private capacity as for example the repairers of tv etc ...

It allows to check the state of the amplifiers that we will use in our different assemblies.

Although simple, and very inexpensive finds all its usefulness as you have seen equally well in an electronics laboratory, as for an amateur assembly. It will then be able to attested the good operation of the operational amplifiers used in all our assemblies.

ملخص

وفي الختام يمكن العثور على هذا النوع من التجمع إلى حد كبير طريقها إلى أي مختبر الالكترونيات، أو فقط في أي شخص يمارس سرا الالكترونيات مثل مصلحي ط V الخ...

انها تسمح للتحقق من حالة من مكبرات الصوت التي نستخدمها في المجالس لدينا مختلف.

على الرغم من أن بسيطة وغير مكلفة للغاية ومفيدة بشكل خاص كما رأيتم، وكذلك في مختبر الالكترونيات، وجمعية هواة. ويمكن بعد ذلك يشهد على حسن سير العمل مكبرات الصوت التشغيلية المستخدمة في جميع مبارياتنا.