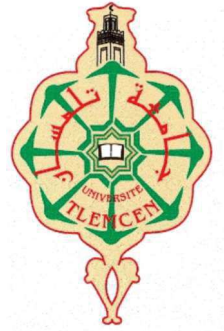




République Algérienne Démocratique Et Populaire
MINISTRE DE L'ENSEIGNEMENT SUPERIEUR ET DE LA
RECHERCHE SCIENTIFIQUE
Université Abou Bekr Belkaid de Tlemcen
Faculté de Technologie



MEMOIRE DE FIN D'ETUDE POUR L'OBTENTION DU
DIPLOME DE MASTER

Filière : *Electrotechnique*

Spécialité : *Réseaux Electriques et Réseaux Electriques Intelligents*

Préparé au Département de Génie Electrique et Electronique

Présenté par

Tahri Meryem et Zoukha Djemaa

Intitulé du Mémoire

Etude et simulation d'une commande robuste pour filtre actif de puissance à deux Bras a point milieu pour la compensation de courant harmonique

Soutenu publiquement le 14 Juin 2017 devant les membres de jury composé de :

S.M.MELIANI	Président	MCA	U.A.B- TLEMCEN
M.A.BRIKCI NIGASSA	Examineur	MAA	U.A.B- TLEMCEN
A.GORINE	Examineur	MCB	U.A.B- TLEMCEN
C.BENSALAH	Encadrant	MCB	U.A.B- TLEMCEN
M.C.BENHABIB	Co-encadrant	MCA	U.A.B- TLEMCEN

Année Universitaire : 2016 / 2017

Dédicace

Ce modeste travail est dédié à :

La source de mon inspiration mes très chers parents.

*Mes chers frères Noureddine, Maamar, Abdelkarim, à ma sœurs Fatiha, et à toute ma famille
Zoukha.*

Mes chères amies Soumia, Linda, Ghania, Habiba.

A toute la promotion 2016/2017

A mon cher binôme : Fahri Meriem

Zoukha Djemea

Dédicace

Je dédie ce modeste travail à mes très chers parents qui m'ont guidé durant les moments les plus pénibles de ce long chemin, Ma mère qui m'a donné l'espoir d'exceller dans mes études, et mon père qui a sacrifié toute sa vie afin de me voir devenir ce que je suis, merci mes parents.

À mes chers frères : Zakaria, Khadidja, Asmaa, Abdelalim et tasnim.

À toutes mes amies Sarah, Sihem, Soumia, Hadjer, Zineb qui m'ont encouragé à réaliser ce travail.

À M. Dris pour ses aides

À toute la promotion 2016/2017

À mon cher binôme : Zoukha Djemaa

Tahri Meriem

Remerciements

Au terme de mon travail de mémoire, je tiens à exprimer toute ma reconnaissance en premier à Dieu ALLAH pour tout.

Je remercie sincèrement mes encadrants Mr. C. BENSALAH et Mr. M.C. BENHABIB pour leurs aides et leurs disponibilités.

Je remercie également le président Mr. S.M. Meliani et les membres de jury Mr. A.Gorine et Mr. M.A. Brikci Nigassa d'avoir accepté d'examiner notre travail.

Nous remercions également tous les responsables de l'université et les enseignants du département génie électrique.

À tous ceux qui ont contribué de prêt ou de loin à mener à terme ce travail.

Liste des figures

Figure	Titre	Page
I.1	Creux de tension et Coupure de tension	5
I.2	Fluctuation de tension	6
I.3	Déséquilibre du système triphasé de tension	6
I.4	Harmonique de courant et/ou de tension	7
I.5	Variation de la fréquence	7
I.6	Filtres passifs résonant	11
I.7	Filtres passifs amorti	11
I.8	Filtre actif parallèle	12
I.9	Filtre actif série	12
I.10	Filtre UPQC	13
II.1	Structure générale du filtre actif parallèle.	15
II.2	La partie puissance	16
II.3	Filtre actif de puissance à structure tension à trois bras connectés en parallèle au réseau électrique.	17
II.4	Filtre actif de puissance à structure tension à deux bras à point milieu connectés en parallèle au réseau électrique.	19
II.5	Stratégie de Commande directe d'un filtre actif de puissance a trois fils.	21
II.6	Commande d'un filtre actif de puissance pour la compensation des courants harmoniques et l'énergie réactive par la méthode directe des puissances instantanées	23
II.7	Schéma représentant Les deux types de filtre d'extraction.	24
II.8	Boucle de régulation de la tension d'alimentation du filtre actif parallèle.	25
II.9	Commande d'un filtre actif de puissance pour la compensation des courants harmoniques et l'énergie réactive par la méthode directe du référentielle liée au synchronisme (SRF)	28

II.10	Schéma de principe d'une P.L.L classique	28
II.11	Figure Schéma simplifié de la P.L.L	29
II.12	Stratégie de Commande indirecte d'un filtre actif de puissance a trois fils.	30
II.13	Commande d'un filtre actif de puissance pour la compensation des courants harmoniques et l'énergie réactive par la méthode indirecte des puissances instantanées p-q.	31
II.14	Commande d'un filtre actif de puissance pour la compensation des courants harmoniques et l'énergie réactive par la méthode indirecte du référentiel lié au synchronisme (SRF).	32
II.15	Principe du FMV	33
II.16	PLL avec un filtre Multi-variable FMV	33
II.17	Commande d'un filtre actif de puissance par la méthode directe du référentielle lié au synchronisme (SRF) avec FMV.	34
II.18	Commande d'un filtre actif de puissance par la méthode indirecte du référentielle lié au synchronisme (SRF) avec FMV.	34
II.19	Schéma de charge non-linéaire alimentant une charge R-L connectée au réseau triphasé à trois fils.	35
II.20	courant de charge avant filtrage.	35
II.21	Compensation des courants harmoniques d'un pont redresseur alimentant une charge R-L en utilisant un filtre actif de puissance à deux bras a point milieu et une commande directe p-q.	36
II.22	Compensation des courants harmoniques d'un pont redresseur alimentant une charge R-L en utilisant un filtre actif de puissance à deux bras a point milieu et une commande directe d-q.	37
II.23	Compensation des courants harmoniques d'un pont redresseur alimentant une charge R-L en utilisant un filtre actif de puissance à deux bras a point milieu et une commande directe dq-FMV.	38
II.24	Compensation des courants harmoniques d'un pont redresseur alimentant une charge R-L en utilisant un filtre actif de puissance à deux bras a point milieu et une commande indirecte p-q.	39
II.25	Compensation des courants harmoniques d'un pont redresseur alimentant une charge R-L en utilisant un filtre actif de puissance à deux bras a point milieu et une commande indirecte d-q.	40
II.26	Compensation des courants harmoniques d'un pont redresseur alimentant une charge R-L en utilisant un filtre actif de puissance à deux bras et une commande indirecte dq-FMV.	41

III.1	Onduleur triphasé à 3 bras	43
III.2	Représentation d'une phase	44
III.3	Schéma de la commande robuste	49
III.4	Filtre actif de puissance à trois bras	53
III.5	Structure de commande robuste pour un filtre actif de puissance à trois bras.	54
III.6	Compensation des courants harmoniques d'un pont redresseur alimentant une charge R-L en utilisant un filtre actif de puissance à trois avec une commande robuste.	55
III.7	Compensation des courants harmoniques d'un pont redresseur alimentant une charge R-L en utilisant un filtre actif de puissance à trois avec une commande robuste et observateur de Lumberger.	56
III.8	Filtre actif de puissance à deux bras avec condensateur ou point milieu.	57
III.9	Compensation des courants harmoniques d'un pont redresseur alimentant une charge R-L en utilisant un filtre actif de puissance à deux bras à point milieu avec une commande robuste.	58

Liste des symboles et abréviations

Symboles

T	Etat de l'interrupteur S (ouvert ou fermé).
S	Nombre d'interrupteur.
L	Inductance du réseau coté charge.
R	Résistance du réseau coté charge.
L_f	Inductance de filtre de couplage.
R_f	Résistance de filtre de couplage
L_s	Inductance du réseau coté source.
R_s	Résistance du réseau coté source.
L_c	Inductance du réseau coté charge.
R_c	Résistance du réseau coté charge.
C_{dc}	Condensateur du bus continue.
v_{dc}	Tension aux bornes du condensateur.
P_{dc}	Puissance absorbée par le condensateur.
i_s	Valeur efficace du courant de la source.
i_c	Valeur efficace du courant de la charge.
i_f	Valeur efficace du courant injecté par le.
v_s	Valeur efficace de tension de la source.
PI	Proportionnel-Intégral.
K_i	Gain intégral du régulateur
K_p	Gain proportionnel du régulateur
p	Valeur instantanée de la puissance réelle.

q	Valeur instantanée de la puissance Imaginaire.
V_m	Tension simple efficace de la source.
α - β	Axes α et β du repaire de Concordia.
v_α	Tensions instantanées suivant l'axe α .
v_β	Tensions instantanées suivant l'axe β .
i_α	Courants instantanés suivant l'axe α .
i_β	Courants instantanés suivant l'axe β .
$\hat{\theta}$	Angle estimé.
f_c	Fréquence de coupure.
ξ	Coeffecient d' amortissement.

Abréviations

D	Puissance Déformante
FP	Facteur de puissance
HD	Taux de Distorsion Harmonique.
FAP	Filtre Actif Parallèle.
FAS	Filtre Actif séré.
FPB	Filtre Passe Bas.
FPH	Filtre Passe Haut.
IGBT	Insolated Gate Bipolar Transistor.
MOSFET	Metal oxide Semiconductor Field Effect.
PLL	Phase Locked Loop.
FMV	Filter multivariable.
SRF	Synchronous reference frame.

Liste des tableaux

Tableau	Titre	Page
I.1	Limites des composants harmoniques en courant.	9
I.2	Montre un récapitulatif des avantages et inconvénients de cinq schémas de dépollution.	13
II.1	Tensions générées par l'onduleur de tension à trois bras	18
II.2	Tensions générées par l'onduleur de tension à deux bras	20
II.5	Les résultats obtenu avant utilisé le filtre actif de puissance à deux bras.	35

Sommaire

Introduction générale	1
Chapitre I : Perturbations harmoniques et les différentes solutions	
Introduction	4
I.1 Qualité d'énergie	4
I.2 Perturbations électriques et leurs origines	4
I.2.1 Creux et coupure de tension	5
I.2.2 Fluctuation de tension	5
I.2.3 Déséquilibre du système triphasé de tension	6
I.2.4 Présence d'harmonique et inter-harmoniques	6
I.2.5 Variation de fréquence	7
I.3 Perturbations harmoniques	8
I.4 Normes et réglementation	9
I.5 Solutions de dépollution du réseau électrique	10
I.5.1 Solutions traditionnelles de dépollution	10
I.5.2 Solutions modernes de dépollution	11
I.6 Avantages et inconvénients des schémas de dépollution	13
Conclusion	14
Chapitre II Stratégie de commande pour filtre actif de puissance parallèle	
Introduction	16
II.1 Structure général de filtre actif parallèle	16

II.1.1 Étude de la partie puissance	17
II.1.2 Partie commande	21
II.1.2.1 Commande directe	22
II.1.2.2 Commande indirecte	31
II.1.2.3 Commande directe et indirecte par filtre d'extraction Multi-variable (FMV)	33
II.2 Résultat de Simulation de l'ensemble charge non-linéaire - filtre actif de puissance à deux fils	36
Conclusion	43

Chapitre III : Commande robuste

Introduction	45
III.1 Modélisation d'un onduleur triphasé	45
III.2 Discrétisation du modèle continue	49
III.3 Contrôle prédictif de courant à base d'un estimateur	50
III.4 Résultats de Simulation	55
Conclusion	61
Conclusion générale	62
Bibliographie	63

Introduction Général

Il est souhaitable qu'un fournisseur d'énergie électrique garantie un bon produit. Ceci revient principalement à défendre les deux essentiels facteurs qui sont la continuité et la qualité. Quant à la continuité, elle se mesure par le nombre de coupure dans une unité de temps. Par contre, la qualité d'énergie électrique est présentée sous forme de distorsion de l'onde électrique ; cette dernière est caractérisée par sa fréquence et son amplitude qui sont les deux constants et de forme sinusoïdale.

Aujourd'hui, On remarque une augmentation de la demande de l'énergie électrique ce qui provoque en parallèle l'élévation des perturbations sur le réseau qui affectent la qualité d'énergie. Ceci est dû au développement des équipements à base d'électronique de puissance qui prennent place dans les systèmes de contrôle et de commande, tels que les redresseurs, les convertisseurs statiques, les radios, les ordinateurs, les télévisions, les imprimantes, etc. Le facteur commun entre ces équipements c'est qu'il représente tous des charges non linéaires.

Ces charges non linéaires absorbent un courant non sinusoïdal lorsqu'elles sont alimentées par une tension sinusoïdale. De plus, elles consomment de la puissance réactive et provoquent une augmentation des pertes dans les réseaux électriques.

Afin de remédier à ce problème, il existe deux solutions qui consistent soit à utiliser les convertisseurs statiques moins ou peu polluants, soit à utiliser une structure compensant les harmoniques produits par ces charges tel que l'utilisation des filtres.

Dans la littérature, on peut distinguer deux grandes catégories de filtre ; les filtres actifs de puissance et les filtres passifs. Ces derniers sont les plus utilisés mais présentent plusieurs inconvénients. Par contre, les filtres actifs de puissance sont de plus en plus utilisés à cause de l'évolution des semi-conducteurs qui fonctionnent dans les très hautes fréquences et qui sont commandables à la fermeture et à l'ouverture permettant ainsi d'avoir un meilleur filtrage. Ces filtres actifs de puissance sont basés sur des onduleurs de tension ou de courant. Ils génèrent soit des courants ou des tensions harmoniques de même amplitude mais en opposition de phase avec les harmoniques produits par la charge non linéaire.

Ainsi, notre travail portera sur l'étude d'un filtre actif de puissance parallèle à deux bras à point milieu en utilisant une commande robuste.

Le présent travail est structuré de la manière suivante :

Le chapitre 1 est consacré à l'étude des harmoniques, ces origines, leurs conséquences sur le réseau électrique et les solutions traditionnelles et modernes existantes.

Le chapitre 2 portera sur l'étude d'un filtre actif de puissance parallèle ainsi que les différentes stratégies de commande existant. L'évaluation de l'efficacité de ces commandes est validée par des simulations.

Le chapitre 3 est consacré à l'étude d'une commande robuste. La dynamique interne du système est alors estimée par l'utilisation de deux types d'observateur. Les simulations avec interprétation sont reportées à la fin de ce chapitre.

Chapitre I

Perturbations harmoniques et les différentes solutions

Introduction

Pour qu'un réseau électrique soit de bonne qualité, sa tension doit être sinusoïdale triphasée équilibrée afin de former un réseau électrique triphasé équilibré. Malheureusement, dû aux présences des charges non linéaires sur le réseau électrique, il y a lieu de la présence des perturbations de type harmonique de courant. Ces perturbations peuvent générer des effets néfastes sur les équipements électriques environnant qui peut aller jusqu'à leurs destructions.

Ainsi, dans ce chapitre nous allons tout d'abord voir les perturbations qui peuvent apparaître dans le réseau électrique et qui affectent les courants et les tensions. Ensuite, nous allons étudier leurs origines leurs conséquences, et les normes internationales imposées. Pour terminer nous allons montrer les solutions de dépollution traditionnelle et modernes existant pour compenser ces harmoniques.

I.1. Qualité d'énergie

L'énergie électrique qui est fournie au réseau électrique doit être pour un système triphasé ayant trois tensions sinusoïdales. Chacune de ces phases devra avoir impérativement les paramètres suivants :

- De même fréquence
- De même amplitude
- De même déphasage
- Et doit être équilibré coté source et symétrique coté charge.

En se basant sur ces derniers critères, on peut quantifier la qualité de la tension. Si un ou plusieurs de ces paramètres est affecté, cela indique la présence d'un effet perturbant au niveau du réseau électrique.

I.2. Perturbations électriques et leurs origines

Les perturbations électriques affectent l'un des paramètres de la qualité d'énergie. Il existe plusieurs types tel que : les creux ou les coupures de tension, les fluctuations de tension, les déséquilibres du système triphasé de tension, la présence d'harmonique et les variations de fréquence.

I.2.1. Creux et coupure de tension

Il s'est avéré qu'une chute de tension se produit lorsque cette dernière manifeste une diminution d'amplitude entre 10% et 90% de sa valeur nominal (U_n) pendant une durée allant de 10 ms à 1 minute.

Par contre, une coupure de tension est due à une diminution de l'amplitude de cette tension. Généralement, pour des coupures brèves, il y a lieu d'une diminution supérieure à 90% de U_n pour un temps $10 \text{ ms} < t < 1 \text{ min}$. En revanche, pour les coupures longues, le temps de coupure brève est supérieur à 1 min.

Ces deux types de perturbation peuvent être dus à divers disfonctionnement dans les réseaux électriques, notamment, des défauts engendrés par les équipements connectés et des courants d'appel.

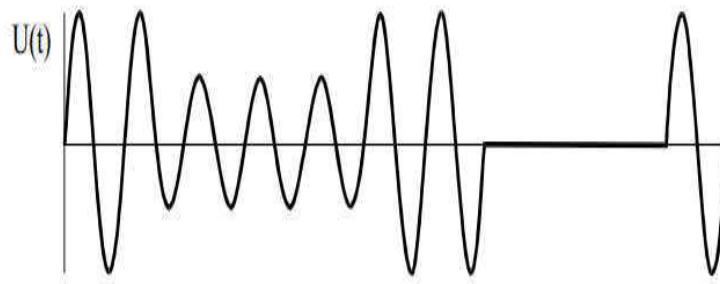


Figure I.1 : Creux de tension et Coupure de tension [ATT 08]

Parmi les conséquences de ces perturbations, on peut citer les échauffements des machines tournantes et les vibrations.

I.2.2. Fluctuation de tension

Les fluctuations de tension dans un système d'alimentation électrique proviennent généralement des charges qui provoquent des variations de tension rapides répétitives ou aléatoires. Ce sont des variations de l'amplitude de plus ou moins 10% sur une période de quelque seconde.

Les dispositifs qui génèrent ce type de perturbation sont généralement des dispositifs industriels tels que ; les fours et les soudeuses à arc. Ces dispositifs industriels se connectent souvent à des réseaux de transmission et peuvent provoquer des fluctuations de tension qui provoquent des vacillements visibles au niveau de

l'éclairage. Tous les équipements de chauffage soumis à des niveaux considérables de fluctuation de tension auront une efficacité opérationnelle plus faible.

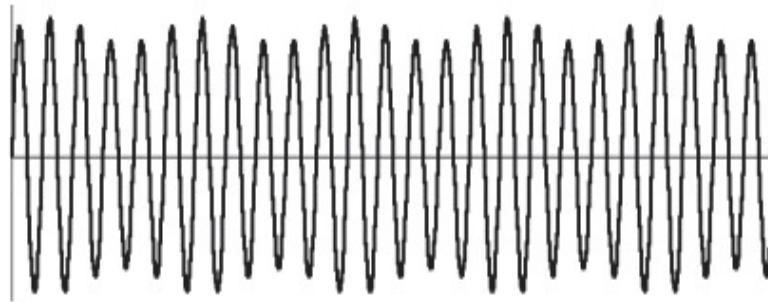


Figure I.2 : Fluctuation de tension [ATT 08]

I.2.3. Déséquilibre du système triphasé de tension

Un système d'alimentation triphasé est dit équilibré ou symétrique si les tensions et les courants triphasés ont la même amplitude et sont déphasés de 120° l'un par rapport à l'autre. Si l'un de ces deux conditions n'est pas remplie, le système est alors dit : système en déséquilibre ou asymétrique. Parmi les causes, on peut citer les charges monophasées qui affectent directement le courant et par conséquent engendrent un déséquilibre des tensions.

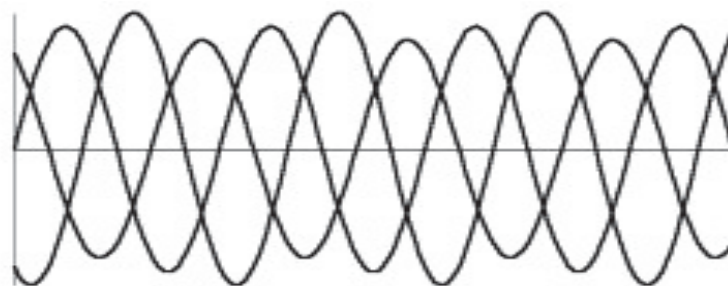


Figure I.3 : Déséquilibre du système triphasé de tension [ATT 08]

I.2.4. Présence d'harmonique et inter-harmoniques

Selon le pays, la fréquence de ligne est généralement de 50 Hz ou 60 Hz. En pratique, les formes d'onde de tension et de courant ne sont pas sinusoïdales, surtout lorsque des charges non linéaires sont présentes et engendrent des harmoniques dans le réseau électrique. Ces harmoniques sont des composants d'une forme d'onde périodique qui oscillent avec une fréquence multiple de la fréquence de ligne.

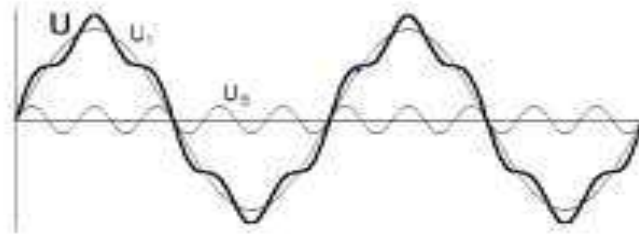


Figure I.4 : Harmonique de courant et/ou de tension [ATT 08]

Par contre, les inter-harmoniques se sont des composants dont les fréquences ne sont pas des multiples entiers de la fréquence de la puissance fondamentale.

Les sources d'harmoniques actuel les plus courantes sont les redresseurs à diodes ou à thyristor qui transforment des tensions ou courants alternatifs en tensions ou courants continus. D'autres sources d'harmoniques existent telles que les variateurs de vitesse, les fours à arc et les dispositifs à base d'électronique de puissance.

Les harmoniques de courant peuvent provoquer une dissipation de l'énergie en chaleur. En présence d'une résonance, ces harmoniques peuvent également détruire les équipements électriques ou enclenché des disjoncteurs.

I.2.5. Variation de fréquence

La variation de fréquence est extrêmement rare dans les systèmes d'alimentation électriques. Les consommateurs non interconnectés au réseau sont concernés par cette variation dont la tolérance de la fréquence est de $\pm 1\%$ quand la fréquence est de 50 Hz.

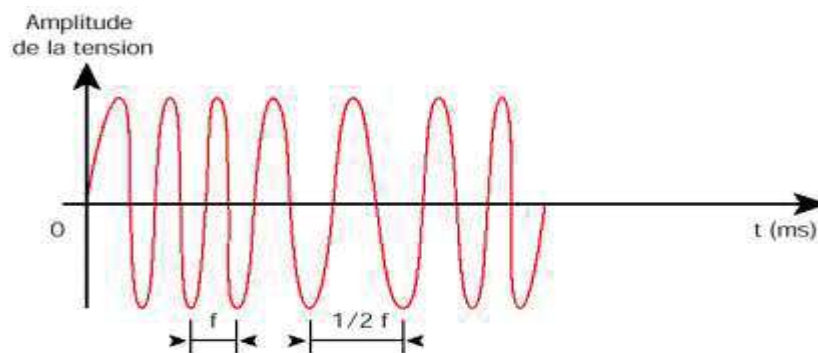


Figure I.5 : Variation de la fréquence [ATT 08]

I.3. Perturbations harmoniques

Parmi toutes les perturbations citées auparavant, on s'intéresse plus aux harmoniques de courant et/ou de tension. Les outils de calcul permettant la détection de la présence des harmoniques sont le calcul du taux de distorsion harmonique THD et aussi le calcul du facteur de puissance F_p .

Le calcul du taux de distorsion harmonique THD sert à connaître si le réseau électrique est pollué ou non et s'il y a une présence ou pas d'harmonique. Ainsi, si le THD est égal à zéro, cela indique l'absence d'harmonique. Dans la littérature, il existe deux expressions pour évaluer le THD :

- **Taux de Distorsion Harmonique Individuel THD_n** : Ce taux de distorsion harmonique individuel de rang n est le rapport entre la valeur efficace I_n de l'amplitude de l'harmonique n et celle du fondamentale I_0 [AM.BE 15] :

$$THD_n = 100 \frac{I_n}{I_0} \quad (1)$$

- **Taux de Distorsions Harmoniques** : Ce taux de distorsion harmonique est de caractère global. Il permet de caractériser la déformation globale et se calcule de deux façons [AM.BE 15] à savoir :

- ✓ Le Taux de Distorsion Harmonique Totale par rapport au fondamental THD_f est exprimé comme suit [AM.BE 15] :

$$THD_f = 100 \frac{\sqrt{I_1^2 + I_2^2 + I_3^2 + \dots + I_n^2}}{I_0} \quad (2)$$

- ✓ Le Taux de Distorsion Harmonique Totale noté THD_s relatif à la valeur efficace est comme suit [AM.BE 15] :

$$THD_s = 100 \frac{\sqrt{I_1^2 + I_2^2 + I_3^2 + \dots + I_n^2}}{\sqrt{I_0^2 + I_1^2 + I_2^2 + I_3^2 + \dots + I_n^2}} \quad (3)$$

Le THD_s est rarement utilisé, sauf indication contraire, on applique en général la relation du THD_f

Une autre remarque importante lors de la présence des harmoniques est le calcul du facteur de puissance. La puissance apparente S est composée par une puissance

active P, réactive Q et déformante D. C'est cette puissance déformante qui contient les harmoniques. Son expression est donnée par l'équation suivante :

$$S = \sqrt{P^2 + Q^2 + D^2} \quad (4)$$

Dans le cas d'un signal sinusoïdal, le facteur de puissance F_p est égal au quotient de la puissance active P par la puissance apparente S : [OUL-05]

$$F_p = \frac{P}{S} = \frac{P}{\sqrt{P^2 + Q^2 + D^2}} \quad (5)$$

Le facteur de puissance est toujours inférieur à 1.

I.4. Normes et réglementation

Afin de limiter les perturbations et fournir une énergie de bonne qualité, les distributeurs et les consommateurs doivent respecter des normes et des recommandations. Il existe plusieurs normes, par exemple : IEEE, CEI, CENELEC et UTE et le CEF.

Concernant les normes pour l'appareillage, la norme CEI 61000-3-2 ou EN 61000-3-2 est appliquée pour les appareils basse tension avec un courant inférieur à 16A qui est présenté dans le tableau ci-dessous et qui montre les normes de limitation de courant.

Tableau I.1 : Limites des composants harmoniques en courant [AM.BE 15]

Harmoniques impair		Harmoniques impair	
Rang	Courant harmonique admissible maximal	Rang	Courant harmonique admissible maximal
3	2.30	2	1.08
5	1.14	4	0.43
7	0.77	6	0.30
9	0.40	$8 \leq h \leq 40$	$0.23 * 8 / h$
11	0.33		
13	0.21		
$15 \leq h \leq 39$	$0.15 * 15 / h$		

L'objectif de la CEI est de promouvoir la coopération internationale sur toutes les questions relatives à la normalisation dans les domaines électriques et électroniques. En outre, la CEI publie d'autres normes internationales, des spécifications techniques et des rapports techniques.

- La norme EN 50160 qui précise les caractéristiques de la tension fournie par les réseaux publics basse tension.
- La norme IEEE 519 (Recommended Practices and Requirements for Harmonic Control in Electric power Systems - USA) qui œuvre à limiter l'impact des charges non linéaires à la fois entre le distributeur d'énergie et le client (engagement mutuel pour limiter les harmoniques) [AM.BE 15].

I.5. Solutions de dépollution du réseau électrique

Il existe deux solutions principales de dépollutions électriques pour réduire les perturbations : la solution de dépollution traditionnelle qui consiste à utiliser les convertisseurs statiques peu ou moins polluants et les solutions de dépollution moderne qui utilisent le filtrage pour compenser les harmoniques.

I.5.1. Solutions traditionnelles de dépollution

Ce sont des techniques qui doivent être connues par tous les électriciens. Elles apportent une solution plus facile et rapide pour certains cas de perturbation bien localisés. Elles utilisent des composants passifs (inductances, condensateurs, transformateurs) et/ou des branchements qui modifient le schéma de l'installation.

Il existe plusieurs types pour compenser les harmoniques, parmi eux on cite le filtrage passif qui est la méthode la moins coûteuse et la plus utilisée. L'utilisation de l'inductance et du condensateur est réglée de manière à contrôler les harmoniques. Il existe pour ce type de filtrage passif deux types à savoir :

- ✓ **Filtres passifs résonants** qui sont constitués d'un circuit LC série avec résistance utilisée généralement pour éliminer les harmoniques de rang 5 et 7.

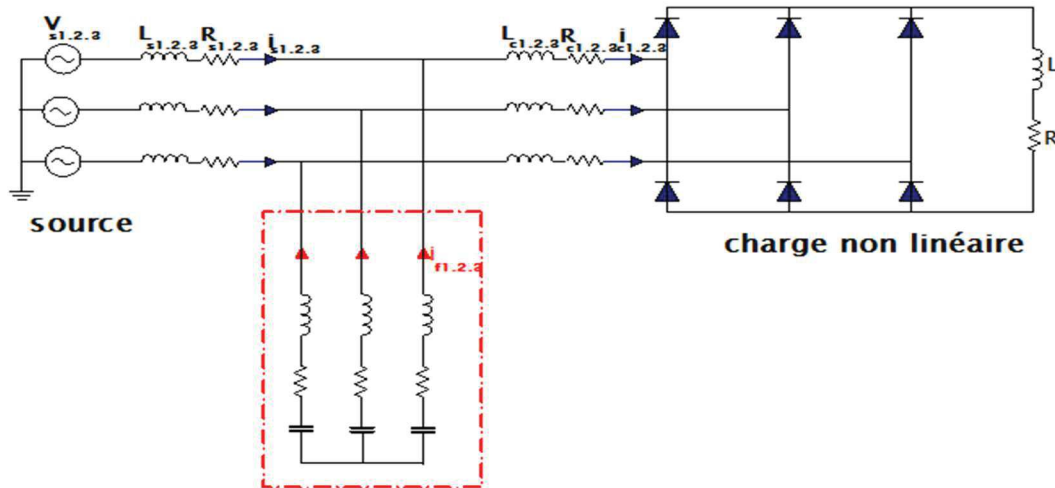


Figure I.6 : Filtres passifs résonants

- ✓ **Filtres passifs amortis** : qui est constitué d'un circuit LC et une résistance R. la résistance est en parallèle avec l'inductance. Ce type de filtre est utiliser pour éliminer les harmoniques de rang supérieurs à 11.

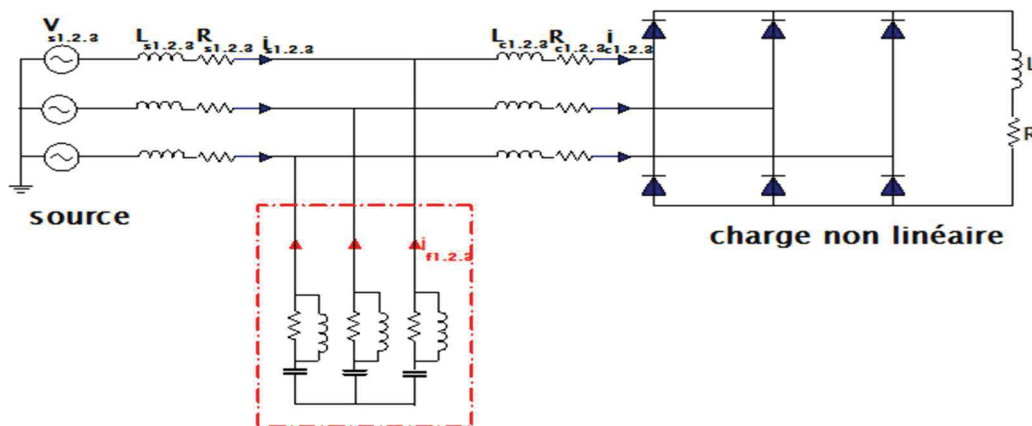


Figure I.7 : Filtres passifs amortis

I.5.2. Solutions modernes de dépollution

Les solutions pour traiter les harmoniques sont de plus en plus efficaces notamment avec l'apparition des nouvelles technologies à base de semi-conducteurs comme les MOSFET et les IGBT. Ces composants conduisent à la création d'une nouvelle structure de filtrage moderne et efficace nommée filtre actif de puissance. Le filtre actif de puissance génère des tensions ou des courants harmoniques en opposition de phase pour compenser les harmoniques présentés dans le réseau électrique.

Il existe plusieurs types de filtre actif de puissance à savoir :

- ✓ **Le filtre actif de puissance parallèle** qui est utilisé pour compenser les harmoniques de courant et la puissance réactive causée par les charges non-linéaires. Il est connecté en parallèle au réseau électrique entre la source de tension et la charge non-linéaire. Il injecte des courants i_{inj} en opposition de phase afin de compenser les harmoniques produites par la charge polluante.

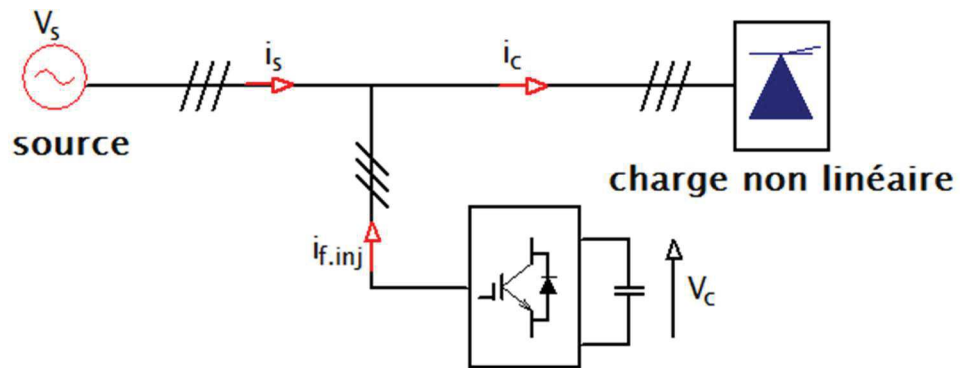


Figure I.8 : Filtre actif parallèle

- ✓ **Le filtre actif de puissance série** qui sont considérer comme une source de tension branchée en série avec le réseau électrique. Il est généralement proposé pour résoudre les harmoniques de tension. Le filtre actif de puissance génère des tensions harmoniques pour compenser les tensions harmoniques présente au réseau électrique.

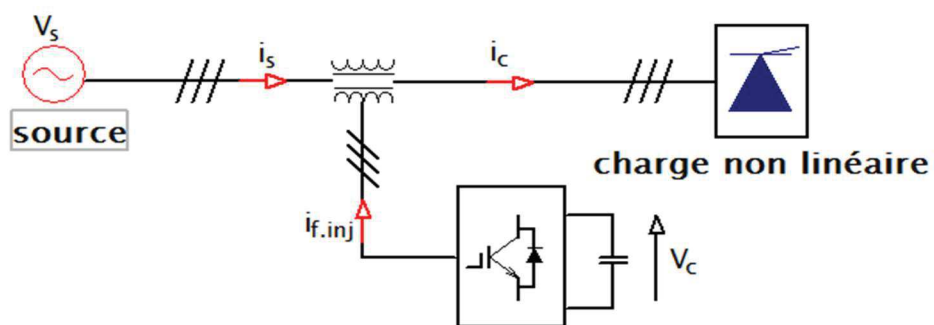


Figure I.9 : Filtre actif série

- ✓ Le filtre UPQC qui est basé sur l'utilisation de deux filtres actifs de puissance, l'un mis en série et l'autre en parallèle. L'avantage de ce genre de filtre est de regrouper les avantages de chacun de ces deux filtres.

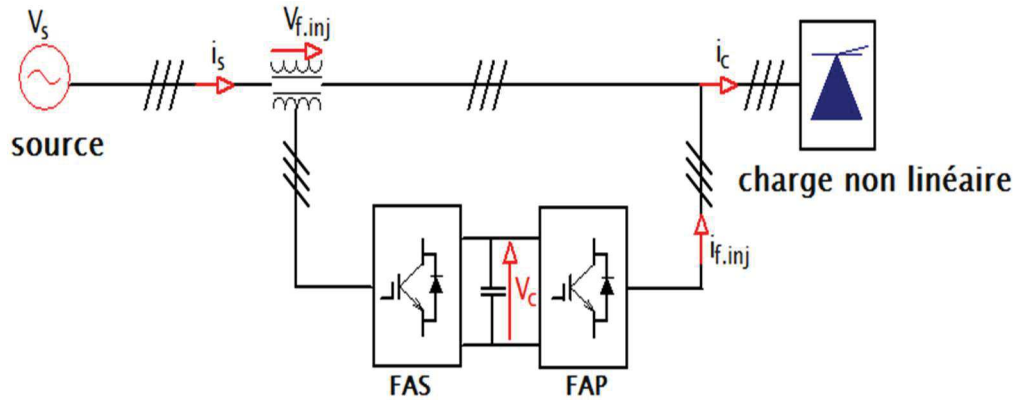


Figure I.10 : Filtre UPQC

I.6. Avantages et inconvénients des schémas de dépollution

Toute solution a des avantages mais également des inconvénients, ainsi nous avons jugé bon de les regrouper dans le tableau suivant :

Le tableau I.2 : Montre un récapitulatif des avantages et inconvénients de cinq schémas de dépollution [OME 07]

Principes	Avantages	Inconvénients
Renforcement de la puissance de court-circuit	Amélioration de la forme de la tension	Pas d'amélioration de la forme du courant, pas toujours réalisables
Filtrage passif	Amélioration de la forme du courant	Risque de résonance, pas d'adaptabilité
Filtrage actif série	Amélioration de la forme de la tension, adaptabilité aux variations de charge et du réseau électrique	Pas d'amélioration de la forme du courant
Filtrage actif parallèle	Amélioration de la forme du courant, adaptabilité aux variations de charge et du réseau	Amélioration de la forme de la tension pas toujours évidente
Combinaison parallèle-série actifs	Amélioration de la forme du courant, amélioration de la forme de la tension, adaptabilité aux variations de charge et du réseau	Réalisation difficile

Conclusion

Dans ce chapitre nous avons présenté la définition de la qualité d'énergie et ses paramètres en citant les différentes perturbations qui l'affectent et les différentes solutions possibles traditionnelles et modernes. Nous avons également montré les différentes normes imposées aux utilisateurs et aux distributeurs pour limiter la propagation des harmoniques. Pour finir, un tableau récapitulatif montre les avantages et les inconvénients des solutions proposées.

Chapitre II

Stratégie de commande pour filtre actif de puissance parallèle

Introduction

Le filtre actif de puissance parallèle (FAP) est une solution moderne et efficace pour restituer la forme sinusoïdale du courant provenant du réseau électrique lorsque celui-ci est déformé par une charge non linéaire. De plus, il permet la compensation de l'énergie réactive introduite par cette même charge non linéaire.

Ainsi, pour réduire les harmoniques du courant et l'énergie réactive au niveau de la source, nous proposons de présenter dans ce chapitre le filtrage actif parallèle en présentant ces topologies et ces stratégies de commande.

II.1 Structure générale de filtre actif parallèle

La structure générale du filtre actif de puissance parallèle est donnée par la figure (II.1). Nous remarquons que la structure est décomposée en deux parties : partie puissance et partie commande. Ces deux parties vont être détaillées dans les deux sections qui suivent.

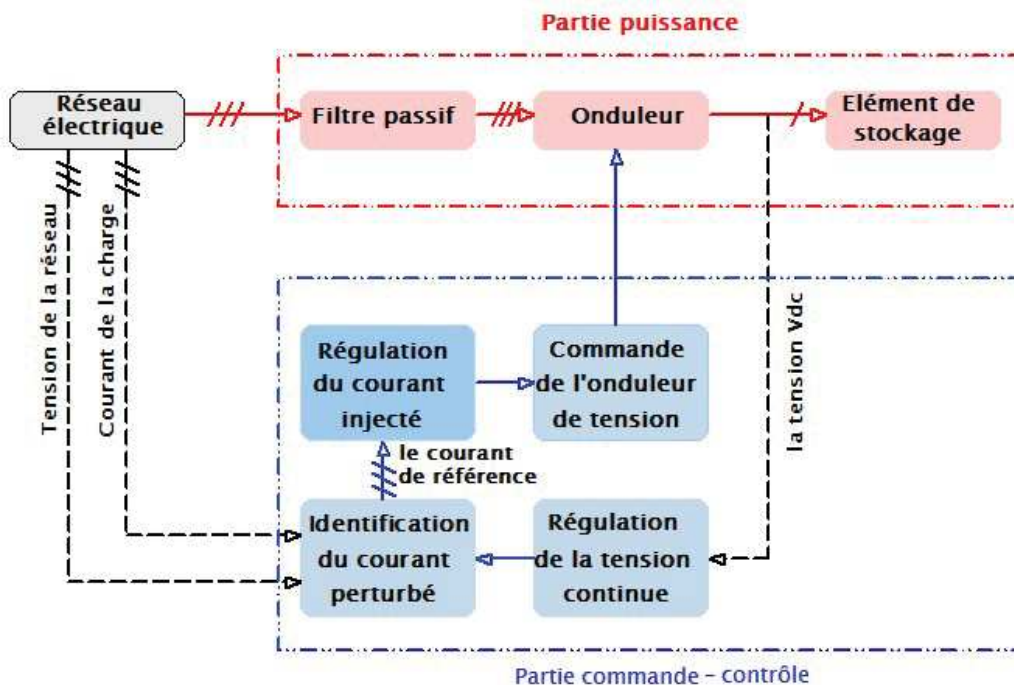


Figure. II.1 : Structure générale du filtre actif parallèle

II.1.1 Etude de la partie puissance

Dans cette partie nous nous sommes intéressés à la partie puissance du filtre actif parallèle, comme le montre la figure (II.2), qui est constituée d'un :

- Onduleur de tension qui est à base d'interrupteurs de puissance, commandé à l'ouverture et à la fermeture (IGBT ou MOSFET) avec des diodes en antiparallèle.
- Système de stockage de l'énergie qui est un circuit constitué d'un condensateur C_{dc} et qui joue le rôle d'une source de tension continue de tension V_{dc} .
- Filtre à la sortie de l'onduleur de tension qui est en général un filtre passif du premier ordre employé pour connecter l'onduleur de tension au réseau électrique.

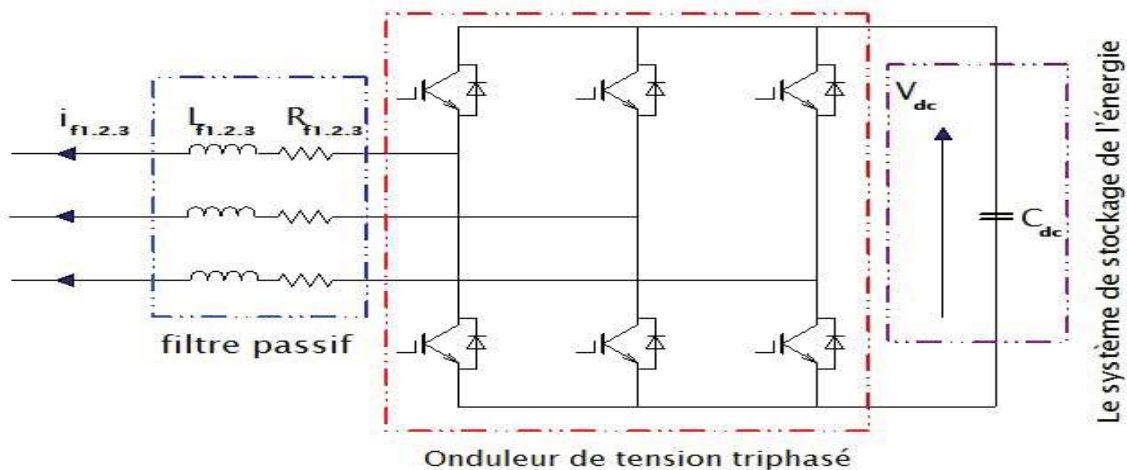


Figure II.2 : La partie puissance

- **Onduleur triphasé à trois bras**

Le filtre actif de puissance à trois bras est constitué de six interrupteurs réversibles en courant commandé à la fermeture et à l'ouverture. Cet onduleur est relié au réseau électrique coté alternatif via un filtre d'entrée du premier ordre. Par contre, la source de tension continue contient une capacité C_{dc} , avec V_{dc} étant la tension à leurs bornes, qui est maintenue à une valeur positive quasi-constante, comme le montre la figure (II.3).

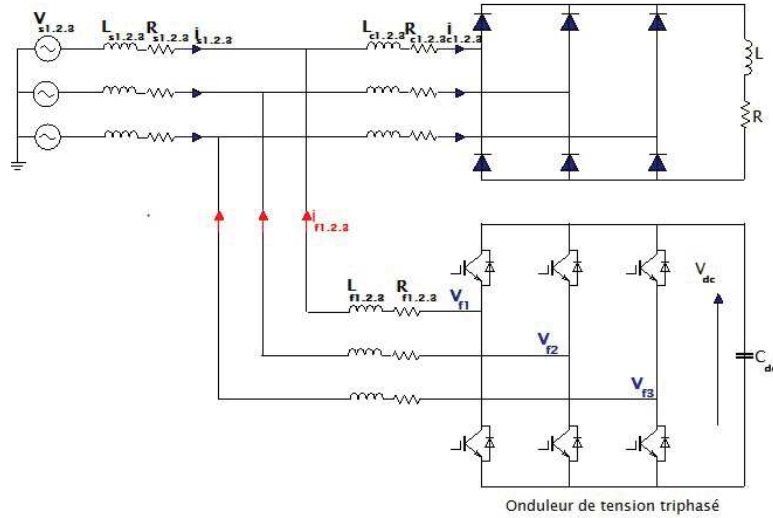


Figure II.3 : Filtre actif de puissance à structure tension à trois bras connectés en parallèle au réseau électrique

L'ouverture et la fermeture des interrupteurs de l'onduleur du filtre actif de puissance dépendent de l'état des signaux de commande (S_1, S_2, S_3). Ainsi, nous définissons les états des bras de l'onduleur de la manière suivante :

$$S_1 = \begin{cases} 1, & T_1 \text{ est fermé et } T_4 \text{ est ouvert} \\ 0, & T_1 \text{ est ouvert et } T_4 \text{ est fermé} \end{cases}$$

$$S_2 = \begin{cases} 1, & T_2 \text{ est fermé et } T_5 \text{ est ouvert} \\ 0, & T_2 \text{ est ouvert et } T_5 \text{ est fermé} \end{cases}$$

$$S_3 = \begin{cases} 1, & T_3 \text{ est fermé et } T_6 \text{ est ouvert} \\ 0, & T_3 \text{ est ouvert et } T_6 \text{ est fermé} \end{cases}$$

Les tensions entre phases imposées par l'onduleur sont alors égales à :

$$\begin{bmatrix} V_{f1} - V_{f2} \\ V_{f2} - V_{f3} \\ V_{f3} - V_{f1} \end{bmatrix} = \begin{bmatrix} S_1 - S_2 \\ S_2 - S_3 \\ S_3 - S_1 \end{bmatrix} V_{dc} \quad (\text{II.1})$$

Les tensions simples (V_{f1}, V_{f2}, V_{f3}) sont référées au neutre de la source et vérifient l'équation suivante :

$$\begin{bmatrix} V_{f1} \\ V_{f2} \\ V_{f3} \end{bmatrix} = \begin{bmatrix} V_{s1} \\ V_{s2} \\ V_{s3} \end{bmatrix} + L_f \frac{d}{dt} \begin{bmatrix} i_{f1} \\ i_{f2} \\ i_{f3} \end{bmatrix} \quad (\text{II.2})$$

Sachant que les tensions du réseau électrique sont supposées équilibrées et que la somme des courants du filtre actif de puissance est nulle. Nous avons alors les équations suivantes :

$$\begin{cases} V_{s1} + V_{s2} + V_{s3} = 0 \\ i_{f1} + i_{f2} + i_{f3} = 0 \end{cases} \quad (\text{II.3})$$

Nous déduisons des équations (II.2) et (II.3) :

$$V_{f1} + V_{f2} + V_{f3} = 0 \quad (\text{II.4})$$

En utilisant les équations (II.1) et (II.4), nous obtenons :

$$\begin{bmatrix} V_{f1} \\ V_{f2} \\ V_{f3} \end{bmatrix} = \begin{bmatrix} 2S_1 & -S_2 & -S_3 \\ -S_1 & 2S_2 & -S_3 \\ -S_1 & -S_2 & 2S_3 \end{bmatrix} \frac{V_{dc}}{3} \quad (\text{II.5})$$

De cette dernière expression nous pouvons exprimer huit cas possibles de tension de sortie du filtre actif $V_{f1,2,3}$ (référées au neutre N de la source), comme le montre le Tableau (II.1).

Tableau II-1 : Tensions générées par l'onduleur de tension à trois bras

N° du cas	S_1	S_2	S_3	V_{f1}	V_{f2}	V_{f3}
0	0	0	0	0	0	0
1	0	0	1	$-V_{dc}/3$	$-V_{dc}/3$	$2V_{dc}/3$
2	0	1	0	$-V_{dc}/3$	$2V_{dc}/3$	$-V_{dc}/3$
3	0	1	1	$-2V_{dc}/3$	$-V_{dc}/3$	$-V_{dc}/3$
4	1	0	0	$2V_{dc}/3$	$-V_{dc}/3$	$-V_{dc}/3$
5	1	0	1	$-V_{dc}/3$	$-2V_{dc}/3$	$-V_{dc}/3$
6	1	1	0	$-V_{dc}/3$	$-V_{dc}/3$	$-2V_{dc}/3$
7	1	1	1	0	0	0

- **Onduleur triphasé à deux bras avec condensateurs à point milieu**

Le filtre actif de puissance parallèle à deux bras avec condensateurs à point milieu est constitué de quatre interrupteurs réversibles en courant commandé à la fermeture et à l'ouverture. Ce type d'onduleur est connecté coté continu par deux capacités (C_{dc1} et C_{dc2}) et la tension à leurs bornes est égale à $V_{dc}/2$. Cette tension est également maintenue à une valeur positive quasi-constante, comme le montre la figure (II.4).

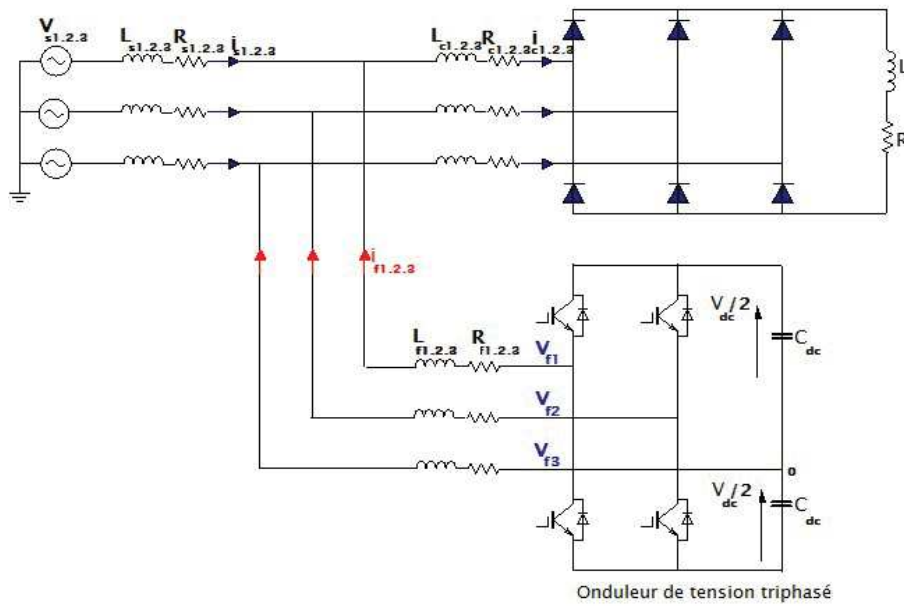


Figure II.4 : Filtre actif de puissance à structure tension à deux bras connectés en parallèle au réseau électrique

L'ouverture et la fermeture des interrupteurs de l'onduleur du filtre actif de puissance dépendent de l'état des signaux de commande (S_1 et S_2). Ainsi, nous définissons les états des bras de l'onduleur de la manière suivante :

$$S_1 = \begin{cases} 1, & T_1 \text{ est fermé et } T_3 \text{ est ouvert} \\ 0, & T_1 \text{ est ouvert et } T_3 \text{ est fermé} \end{cases}$$

$$S_2 = \begin{cases} 1, & T_2 \text{ est fermé et } T_4 \text{ est ouvert} \\ 0, & T_2 \text{ est ouvert et } T_4 \text{ est fermé} \end{cases}$$

Les tensions entre phases imposées par l'onduleur sont alors égales à :

$$\begin{cases} V_{f1n} = V_{f10} + V_{0n} \\ V_{f2n} = V_{f20} + V_{0n} \\ V_{f3n} = V_{0n} \end{cases} \quad (\text{II.8})$$

A partir de l'équation (II.8) et en tenant compte de (II.4), nous obtenons :

$$V_{0n} = -\frac{(V_{f1} + V_{f20})}{2} \quad (\text{II.9})$$

En mettant l'expression (II.9) dans (II.8), nous avons :

$$\begin{bmatrix} V_{f1n} \\ V_{f2n} \\ V_{f3n} \end{bmatrix} = \begin{bmatrix} 2/3 & -1/3 \\ -1/3 & 2/3 \\ -1/3 & -1/3 \end{bmatrix} \begin{bmatrix} V_{f1} \\ V_{f20} \end{bmatrix} \quad (\text{II.10})$$

Où

$$\begin{bmatrix} V_{f10} \\ V_{f20} \end{bmatrix} = \begin{bmatrix} 2S_1 - 1 \\ 2S_2 - 1 \end{bmatrix} \frac{V_{dc}}{2} \quad (\text{II.11})$$

Ainsi, nous avons quatre cas possibles de tension de sortie du filtre actif $V_{f1,2,3}$ récapitulés dans le tableau suivant :

Tableau II.2 : Tensions générées par l'onduleur de tension à deux bras

N° du cas	S_1	S_2	S_3	V_{f1}	V_{f2}	V_{f3}
0	0	0	0	$-V_{dc}/6$	$-V_{dc}/6$	$-V_{dc}/3$
1	0	0	1	$V_{dc}/2$	$-V_{dc}/2$	0
2	0	1	0	$-V_{dc}/2$	$V_{dc}/2$	0
3	0	1	1	$V_{dc}/6$	$V_{dc}/6$	$-V_{dc}/3$

II.1.2 Partie commande

La commande des filtres actifs de puissance parallèles consiste à identifier les harmoniques de courant et l'énergie réactive des charges non-linéaires. Il existe deux stratégies de commande : La commande directe et la commande indirecte.

II.1.2.1 Commande directe

La commande est dite directe si son principe de fonctionnement est basé sur la comparaison du courant de référence $i_{ref}(t)$ qui est obtenu par l'extraction des courants harmoniques coté charge, aux courants injectés par le filtre actif de puissance $i_f(t)$, comme le montre la figure (II.7) :

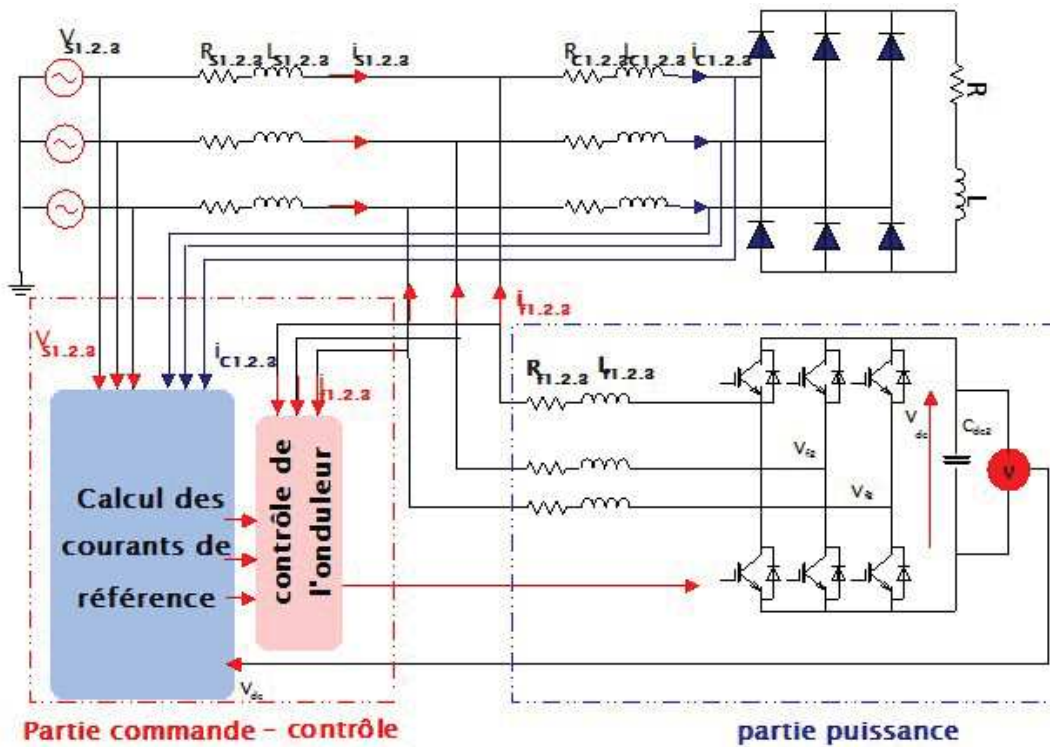


Figure II.5 : Stratégie de commande directe d'un filtre actif de puissance à trois fils

Cette commande contient plusieurs stratégies de commande telles que :

✓ **Méthode basée sur les puissances réelles et imaginaires instantanées**

Cette méthode a été introduite par H. Akagi [H.A 83]. Sa stratégie de commande consiste en premiers à ramener les tensions simples $v_{s1}(t)$, $v_{s2}(t)$, $v_{s3}(t)$ de la source et les

courants $i_{c1}(t), i_{c2}(t), i_{c3}(t)$ de la ligne dans le repère de Concordia en utilisant la transformation de Concordia. Cette transformation permet de passer d'un système triphasé équilibré à un système biphasé, ce qui simplifie les expressions mathématiques et réduit le coût d'implantation. Le vecteur général x_{abc} peut être représenté dans le plan (α, β) par l'expression :

$$\begin{bmatrix} v_\alpha \\ v_\beta \end{bmatrix} = \sqrt{\frac{2}{3}} \begin{bmatrix} 1 & -1/2 & -1/2 \\ 0 & \sqrt{3}/2 & -\sqrt{3}/2 \end{bmatrix} \begin{bmatrix} v_{s1} \\ v_{s2} \\ v_{s3} \end{bmatrix} \quad (\text{II.12})$$

$$\text{et } \begin{bmatrix} i_\alpha \\ i_\beta \end{bmatrix} = \sqrt{\frac{2}{3}} \begin{bmatrix} 1 & -1/2 & -1/2 \\ 0 & \sqrt{3}/2 & -\sqrt{3}/2 \end{bmatrix} \begin{bmatrix} i_{c1} \\ i_{c2} \\ i_{c3} \end{bmatrix} \quad (\text{II.13})$$

Ensuite, nous faisons le calcul de la puissance réelle p et la puissance imaginaire q comme suite :

$$\begin{bmatrix} p \\ q \end{bmatrix} = \begin{bmatrix} v_\alpha & v_\beta \\ -v_\beta & v_\alpha \end{bmatrix} \begin{bmatrix} i_\alpha \\ i_\beta \end{bmatrix} \quad (\text{II.14})$$

Dans le cas général, chacune des puissances réelle p et imaginaire q instantanées s'expriment comme la somme de deux parties, une partie continue et une partie alternative, ce qui nous permet d'écrire l'expression ci dessous :

$$\begin{bmatrix} p \\ q \end{bmatrix} = \begin{bmatrix} \bar{p} + \tilde{p} \\ \bar{q} + \tilde{q} \end{bmatrix} \quad (\text{II.15})$$

Avec :

- \bar{p} étant une puissance continue liée à la composante fondamentale active du courant et de la tension,
- \bar{q} étant une puissance continue liée à la composante fondamentale réactive du courant et de la tension,
- \tilde{p} et \tilde{q} étant des puissances alternatives liées à la somme des composants perturbateurs du courant et de la tension.

Du fait que nous voulons compenser les harmoniques de courant et l'énergie réactive, alors en inversant la relation de l'équation (II.14), nous pouvons déduire l'expression :

$$\begin{bmatrix} i_{f\alpha}^{ref} \\ i_{f\beta}^{ref} \end{bmatrix} = \frac{1}{v_{\alpha}^2 + v_{\beta}^2} \begin{bmatrix} v_{\alpha} & -v_{\beta} \\ v_{\beta} & v_{\alpha} \end{bmatrix} \begin{bmatrix} \tilde{p} \\ \tilde{q} \end{bmatrix} = \frac{1}{v_{\alpha}^2 + v_{\beta}^2} \begin{bmatrix} v_{\alpha} & -v_{\beta} \\ v_{\beta} & v_{\alpha} \end{bmatrix} \begin{bmatrix} \tilde{p} \\ q \end{bmatrix} \quad (\text{II.16})$$

Les courants perturbateurs triphasés qui représentent les courants identifiés, dits courants de référence ($i_{f1}^{ref}, i_{f2}^{ref}, i_{f3}^{ref}$), sont calculés à partir de la transformation inverse de Concordia :

$$\begin{bmatrix} i_{f1}^{ref} \\ i_{f2}^{ref} \\ i_{f3}^{ref} \end{bmatrix} = \sqrt{\frac{2}{3}} \begin{bmatrix} 1 & 0 \\ -1/2 & \sqrt{3}/2 \\ -1/2 & -\sqrt{3}/2 \end{bmatrix} \begin{bmatrix} i_{f\alpha}^{ref} \\ i_{f\beta}^{ref} \end{bmatrix} \quad (\text{II.17})$$

De ces expressions nous obtenons l'algorithme de commande :

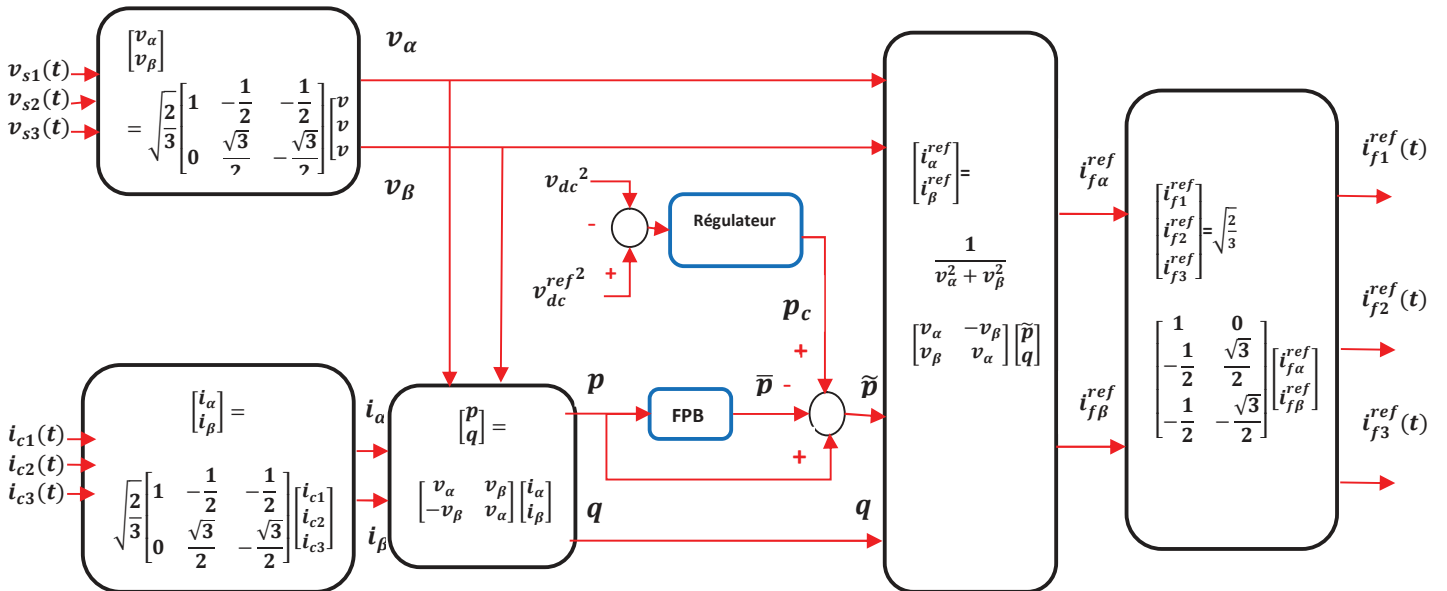


Figure II.6 : Commande d'un filtre actif de puissance pour la compensation des courants harmoniques et l'énergie réactive par la méthode directe des puissances instantanées

- Nous remarquons de la figure (II.6) qu'après identification des puissances instantanées, nous utilisons un filtre d'extraction de type passe-haut pour éliminer la composante continue comme le montre les figures suivantes :

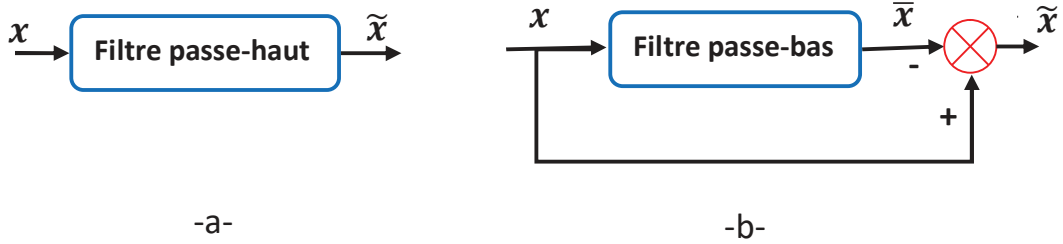


Figure II.7 : Schéma représentant Les deux types de filtre d'extraction

Le schéma (b) représente le circuit passe-haut constitué d'un filtre passe-bas et d'un comparateur qui est plus performant qu'un filtre passe-haut du même ordre représenté sur le schéma (a). [BENH 04]

Les relations suivantes donnent l'expression générale d'un filtre du second ordre :

- Pour le filtre passe-haut :

$$H_{FPH} = \frac{s^2}{s^2 + 2\xi\omega_c s + \omega_c^2} \quad (\text{II.18})$$

- Pour le filtre passe-bas :

$$H_{FPB} = \frac{c}{s^2 + 2\xi\omega_c s + \omega_c^2} \quad (\text{II.19})$$

Dans notre étude, nous avons choisi un filtre passe-bas du deuxième ordre et d'un comparateur. La fréquence de coupure ω_c est choisie de telle sorte que le filtre bloque toute composante perturbatrice des puissances instantanées. Ce filtre permet le passage des composantes continues représentant les puissances actives et réactives à la fréquence fondamentale. En faisant la différence avec le signal d'entrée du filtre, nous obtenons les composantes alternatives de la puissance.

- Nous remarquons également de la figure (II.6) que nous utilisons un régulateur proportionnel intégral (PI) pour que la tension moyenne aux bornes du condensateur soit maintenue à une valeur quasi-constante. La valeur de la tension mesurée V_{dc} est comparée à sa référence V_{dc}^{ref} . Le signal d'erreur est ensuite appliqué à l'entrée du régulateur PI [TB.AO 4].

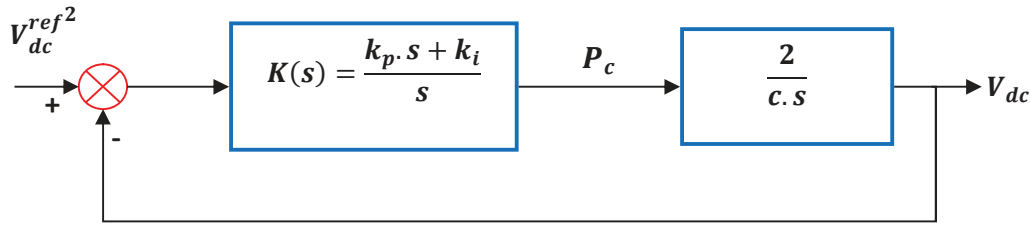


Figure II.8 : Boucle de régulation de la tension d'alimentation du filtre actif parallèle

Afin de déterminer les paramètres du régulateur PI, la relation entre la puissance absorbée par le filtre actif et la tension V_{dc} aux bornes du condensateur (C_{dc}) peut s'écrire sous la forme suivante :

$$P_c = \frac{dw_{dc}}{dt} = \frac{d}{dt} \left(\frac{1}{2} C_{dc} \cdot V_{dc}^2 \right) \quad (\text{II.20})$$

Avec : w_{dc} représente l'énergie.

Donc après utilisation de la transformation de Laplace à la fonction de transfert, nous

$$\text{obtenons : } P_c(S) = S \cdot \left(\frac{1}{2} C_{dc} \cdot V_{dc}^2(S) \right) \quad (\text{II.21})$$

La fonction de transfert (régulateur plus système) en boucle ouverte donne alors :

$$\begin{cases} G(S) = \frac{V_{dc}^2(S)}{P_c(S)} = \frac{2}{c \cdot S} \\ K(S) = K_p + \frac{K_i}{S} \end{cases} \quad (\text{II.22})$$

$$Q(S) = G(S) \cdot K(S) = \left(\frac{K_p S + K_i}{S} \right) \frac{2}{c \cdot S} \quad (\text{II.23})$$

$$Q(S) = \frac{2(K_p S + K_i)}{c \cdot S^2} \quad (\text{II.24})$$

La fonction de transfert (régulateur plus système) en boucle fermée FTBF est alors égal à :

$$F(S) = \frac{Q(S)}{1 + Q(S)} \quad (\text{II.25})$$

Il s'agit d'un système de second ordre identifiable à :

$$F(s) = \frac{\omega_c^2}{s^2 + 2 \xi \omega_c s + \omega_c^2} \quad (\text{II.26})$$

De l'équation (II.25) et (II.26) nous obtenons :

$$\begin{cases} K_p = \frac{C \cdot \omega_c^2}{2} \\ K_i = \frac{\xi \omega_c \cdot C}{2} \end{cases}$$

Avec ξ : le coefficient d'amortissement ($\xi = \frac{\sqrt{2}}{2}$)

✓ Méthode dite du référentiel liée au synchronisme (SRF)

Cette méthode introduite par Bhattacharya [BHA 91] utilise les étapes suivantes :

Différemment à la méthode précédente, la transformation de Concordia sur le plant (α, β) s'appliquera uniquement aux courants de ligne $(i_{c1}(t), i_{c2}(t), i_{c3}(t))$ en (i_α, i_β) . L'avantage majeur de cette méthode réside dans le fait que les éventuelles tensions harmoniques n'ont plus d'influence sur les courants identifiés et par conséquent le filtrage sera meilleur. Ainsi, nous aurons l'expression suivante :

$$\begin{bmatrix} i_\alpha \\ i_\beta \end{bmatrix} = \frac{\sqrt{2}}{\sqrt{3}} \begin{bmatrix} 1 & -1/2 & -1/2 \\ 0 & \sqrt{3}/2 & -\sqrt{3}/2 \end{bmatrix} \begin{bmatrix} i_{c1} \\ i_{c2} \\ i_{c3} \end{bmatrix} \quad (\text{II.27})$$

Avec une P.L.L insensible aux perturbations, nous pouvons tirer les signaux $\sin(\hat{\theta})$ et $\cos(\hat{\theta})$ de la tension " fondamentale " du réseau, nous pouvons obtenir ainsi l'expression des courants dans le repère d-q :

$$\begin{bmatrix} i_d \\ i_q \end{bmatrix} = \begin{bmatrix} \sin(\hat{\theta}) & -\cos(\hat{\theta}) \\ \cos(\hat{\theta}) & \sin(\hat{\theta}) \end{bmatrix} \begin{bmatrix} i_\alpha \\ i_\beta \end{bmatrix} \quad (\text{II.28})$$

Ces composantes peuvent alors être exprimées comme la somme d'une composante continue et d'une composante alternative :

$$\begin{bmatrix} i_d \\ i_q \end{bmatrix} = \begin{bmatrix} \bar{i}_d + \tilde{i}_d \\ \bar{i}_q + \tilde{i}_q \end{bmatrix} \quad (\text{II.29})$$

Avec :

\bar{i}_d étant le courant continu lié à la composante fondamentale active du courant

\bar{i}_q étant le courant continu lié à la composante fondamentale réactive du courant

\tilde{i}_d et \tilde{i}_q étant les courants alternatifs liés à la somme des composantes perturbatrices du courant.

Suivant la fonction que nous donnons, nous pouvons compenser soit les harmoniques de courant et l'énergie réactive ou uniquement l'un des deux. Nous voulons dans cas compenser les harmoniques de courant et l'énergie réactive en même temps. Ainsi, nous obtenons l'expression suivante :

$$\begin{bmatrix} i_{f\alpha}^{ref} \\ i_{f\beta}^{ref} \end{bmatrix} = \begin{bmatrix} \sin(\hat{\theta}) & \cos(\hat{\theta}) \\ -\cos(\hat{\theta}) & \sin(\hat{\theta}) \end{bmatrix} \begin{bmatrix} \tilde{i}_d \\ \bar{i}_q + \tilde{i}_q \end{bmatrix} \quad (\text{II.30})$$

Les courants perturbateurs triphasés qui représentent les courants identifiés, dits courants de référence $(i_{f1}^{ref}, i_{f2}^{ref}, i_{f3}^{ref})$, sont calculés à partir de la transformation inverse de Concordia comme suite :

$$\begin{bmatrix} i_{f1}^{ref} \\ i_{f2}^{ref} \\ i_{f3}^{ref} \end{bmatrix} = \sqrt{\frac{2}{3}} \begin{bmatrix} 1 & 0 \\ -1/2 & \sqrt{3}/2 \\ -1/2 & -\sqrt{3}/2 \end{bmatrix} \begin{bmatrix} i_{f\alpha}^{ref} \\ i_{f\beta}^{ref} \end{bmatrix} \quad (\text{II.31})$$

Les expressions précédentes conduisent l'algorithme de commande suivante :

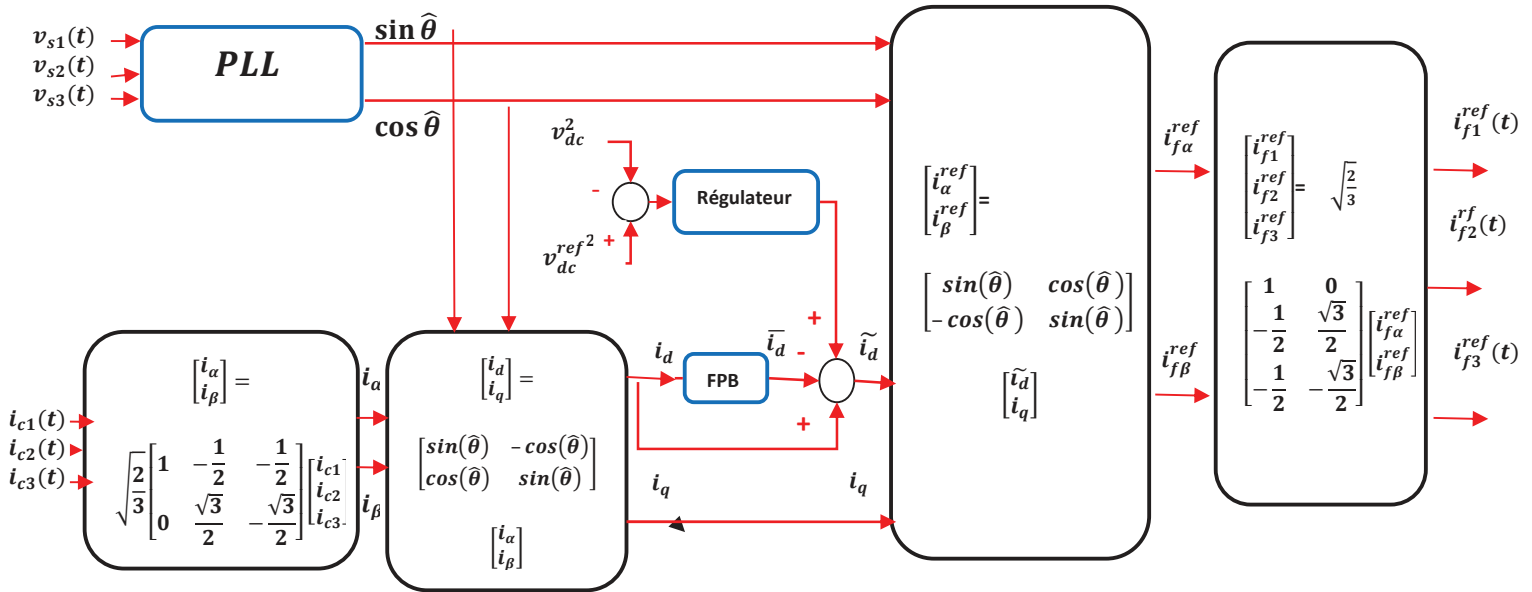


Figure II.9 : Commande d'un filtre actif de puissance pour la compensation des courants harmoniques et l'énergie réactive par la méthode directe du référentiel liée au synchronisme (SRF)

De cette, figure le calcul du filtre d'extraction des puissances et la régulation de la tension aux bornes du régulateur se fait comme la commande précédente. La seule différence entre les deux stratégies de commande réside dans l'introduction d'une PLL qui est utilisée pour extraire la phase de la composante fondamentale directe de tension (V_d) [MC.05]. La figure suivante montre le schéma fonctionnel d'une P.L.L :

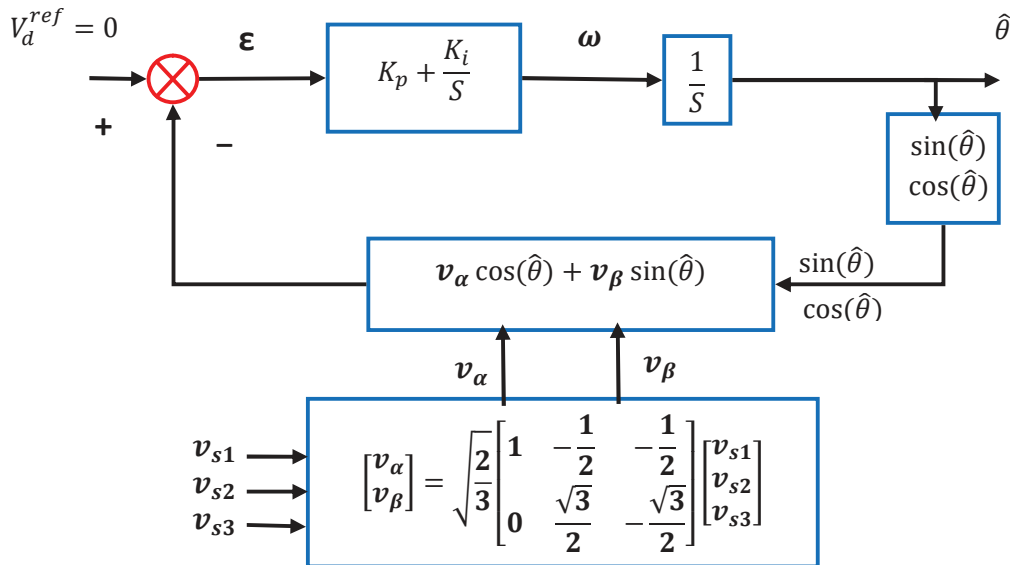


Figure II.10 : Schéma de principe d'une P.L.L classique

De cette figure, supposons que les trois tensions du réseau électrique sont sinusoïdales :

$$\begin{bmatrix} v_{s1} \\ v_{s2} \\ v_{s3} \end{bmatrix} = \sqrt{2}V_m \begin{bmatrix} \sin(\omega t) \\ \sin(\omega t - \frac{2\pi}{3}) \\ \sin(\omega t + \frac{2\pi}{3}) \end{bmatrix} \quad (\text{II.32})$$

Après la transformation de Concordia, nous obtenons :

$$\begin{bmatrix} v_\alpha \\ v_\beta \end{bmatrix} = \sqrt{\frac{2}{3}} \begin{bmatrix} 1 & -1/2 & -1/2 \\ 0 & \sqrt{3}/2 & -\sqrt{3}/2 \end{bmatrix} \begin{bmatrix} v_{s1} \\ v_{s2} \\ v_{s3} \end{bmatrix} \quad (\text{II.33})$$

De l'équation (II.32) et (II.33) nous déduisons :

$$\begin{bmatrix} v_\alpha \\ v_\beta \end{bmatrix} = \begin{bmatrix} \sqrt{3}V_m \sin(\omega t) \\ -\sqrt{3}V_m \cos(\omega t) \end{bmatrix} \quad (\text{II.34})$$

En faisant une transformation dans le repère d-q:

$$\begin{bmatrix} v_d \\ v_q \end{bmatrix} = \begin{bmatrix} \cos(\hat{\theta}) & \sin(\hat{\theta}) \\ -\sin(\hat{\theta}) & \cos(\hat{\theta}) \end{bmatrix} \begin{bmatrix} v_\alpha \\ v_\beta \end{bmatrix} \quad (\text{II.35})$$

De l'équation (II.34) et (II.35) :

$$\begin{bmatrix} v_d \\ v_q \end{bmatrix} = \begin{bmatrix} \cos(\hat{\theta}) & \sin(\hat{\theta}) \\ -\sin(\hat{\theta}) & \cos(\hat{\theta}) \end{bmatrix} \begin{bmatrix} \sqrt{3}V_m \sin(\omega t) \\ -\sqrt{3}V_m \cos(\omega t) \end{bmatrix} \quad (\text{II.36})$$

Donc :

$$\begin{bmatrix} v_d \\ v_q \end{bmatrix} = \begin{bmatrix} \sqrt{3}V_m \sin(\theta - \hat{\theta}) \\ -\sqrt{3}V_m \cos(\theta - \hat{\theta}) \end{bmatrix} \quad (\text{II.37})$$

En supposant que $(\theta - \hat{\theta})$ soit petit, alors nous avons

$$\sin(\theta - \hat{\theta}) \approx (\theta - \hat{\theta}) \quad (\text{II.38})$$

Ce qui nous donne

$$v_d = \sqrt{3}V_m (\theta - \hat{\theta}) \quad (\text{II.39})$$

La figure suivante montre le schéma simplifié de la P.L.L

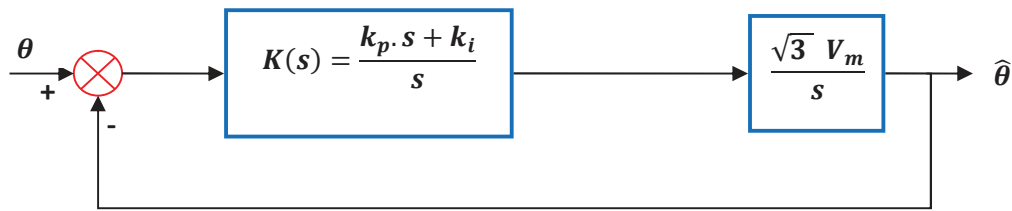


Figure II.11 : Schéma simplifié de la P.L.L

II.1.2.2 Commande indirecte

La commande indirecte est basée sur la comparaison du courant de référence $i_{ref}(t)$ avec le courant de source $i_s(t)$, comme l'illustre la figure (II.12) :

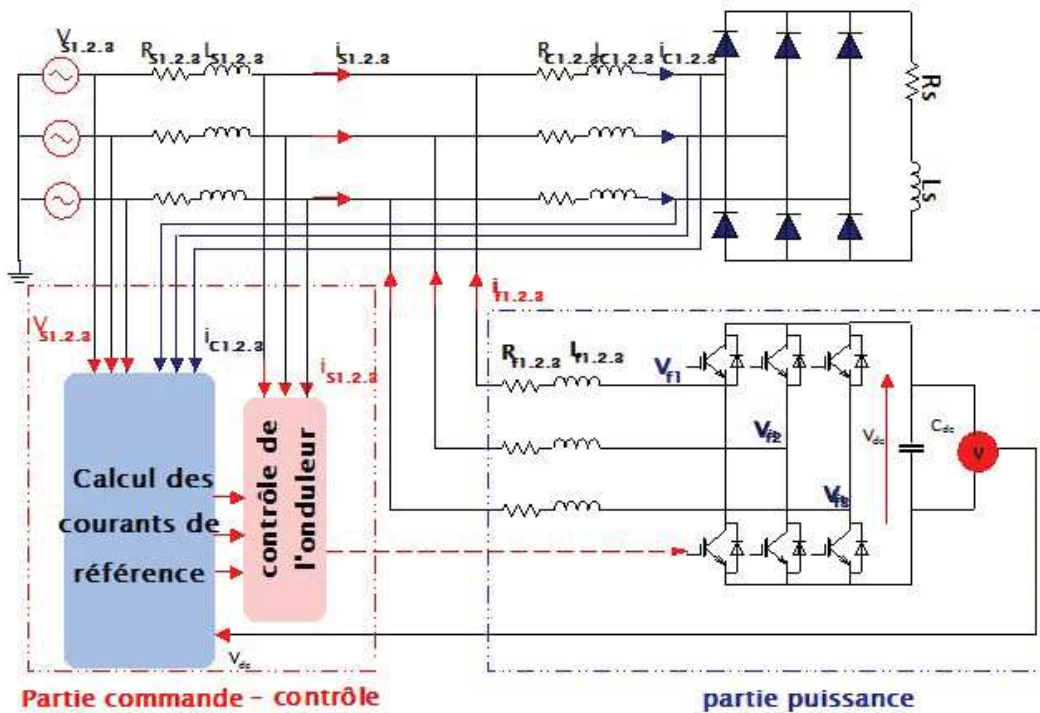


Figure II.12 : Stratégie de commande indirecte d'un filtre actif de puissance à trois fils

Pour la commande indirecte, il existe également plusieurs stratégies de commande, parmi elles :

- ✓ **Méthode basée sur les puissances réelles et imaginaires instantanées**

La stratégie de commande indirecte basée sur les puissances réelles et imaginaires instantanées est identique à la stratégie de commande de la méthode directe. La seule

différence est basée sur la comparaison du courant de référence $i_{ref}(t)$ qui est obtenu par l'extraction des courants harmoniques coté charge, au courant de source $i_s(t)$. Ainsi, il faut que le courant de référence déterminé par cette stratégie de commande nous donne un signal sinusoïdal. Autrement dit il faut utiliser un filtre d'extraction des puissances instantanées de type passe bas. Toutes les autres étapes sont identiques à la stratégie de commande directe.

Nous obtenons ainsi l'algorithme de commande suivant :

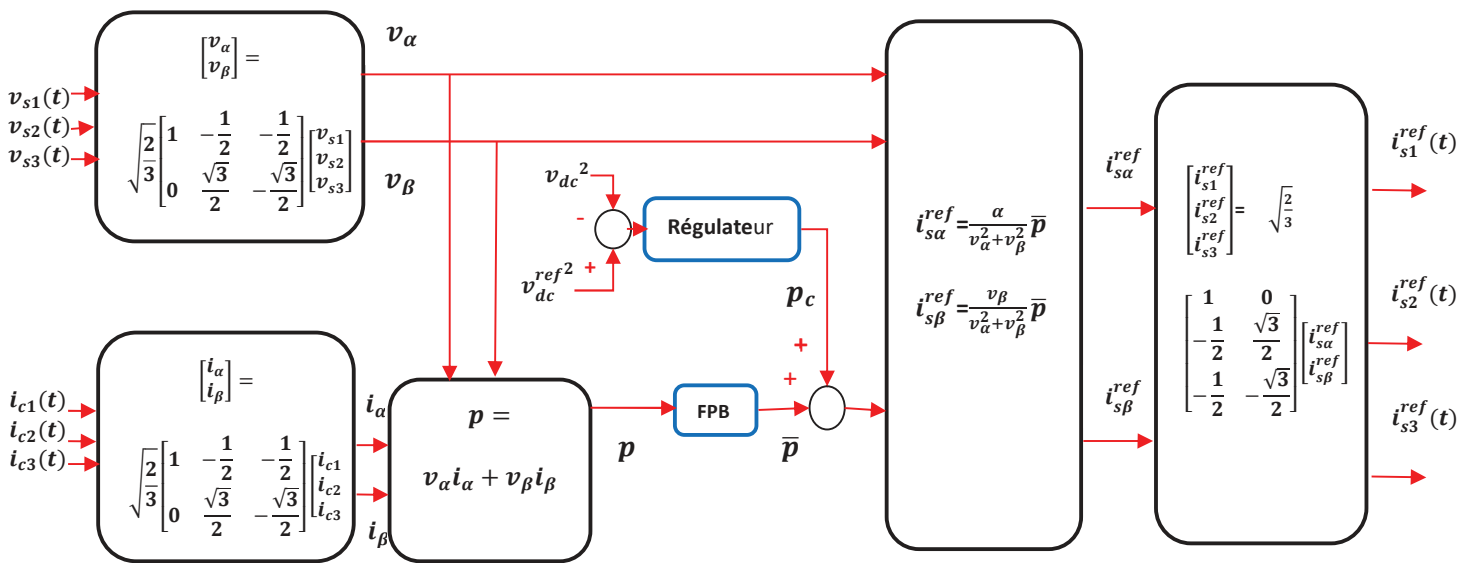


Figure II.13 : Commande d'un filtre actif de puissance pour la compensation des courants harmoniques et l'énergie réactive par la méthode indirecte des puissances instantanées p-q

✓ Méthode du référentiel lié au synchronisme (SRF)

Cette méthode exploite la théorie du référentiel liée au synchronisme décrite plus haut, mais appliquée à une commande dite indirecte. Son principe reste identique et les remarques présentées dans la stratégie de commande indirecte basée sur les puissances réelles et imaginaires instantanées restent valables pour cette commande. Ainsi, nous avons la figure suivante qui représente l'algorithme de commande du référentiel liée au synchronisme de la méthode indirecte :

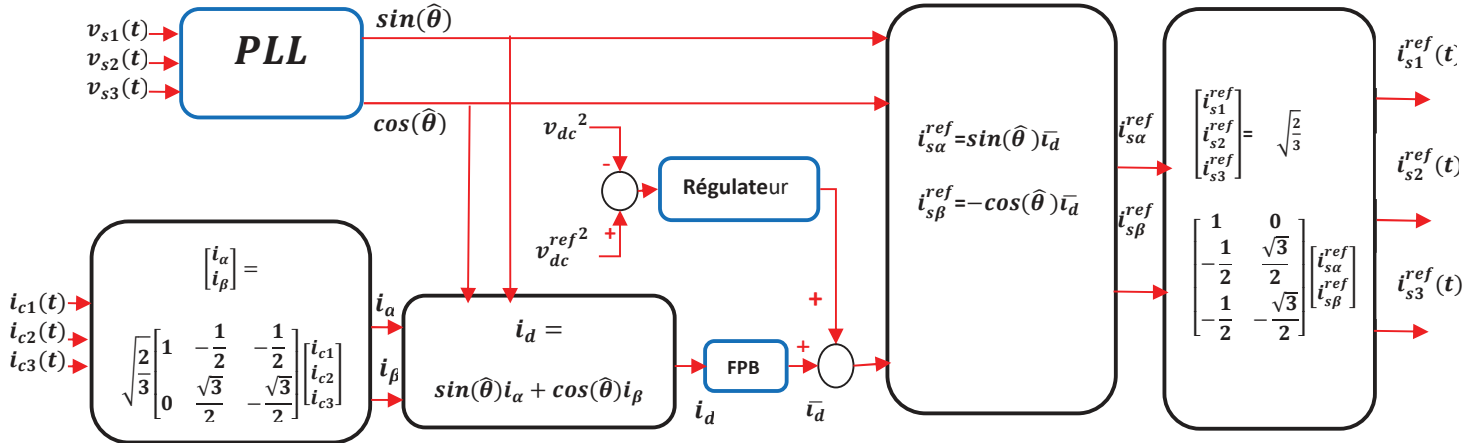


Figure II.14 : Commande d'un filtre actif de puissance pour la compensation des courants harmoniques et l'énergie réactive par la méthode indirecte du référentiel lié au synchronisme (SRF) d-q

II.1.2.3 Commande directe et indirecte par filtre d'extraction multi-variable (FMV)

Cette commande utilise un autre type de filtre qui, au lieu de faire extraire les harmoniques du courant au niveau des puissances actives et réactives instantanées, de faire l'extraction des harmoniques en plaçant un filtre multi-variable proposé par [BENH 04] avant le calcul des puissances instantanées. Son principe de base s'appuie sur les travaux de Song Hong-Scok [S.HS 01] qui est basé sur l'extraction de la composante fondamentale des signaux après la transformation de Concordia. Ce filtre Multi-variable donne de meilleurs résultats que les filtres passe-bas ou passe-haut classiques.

Ce filtre multi-variable à comme expression :

$$\hat{x}_\alpha(s) = \frac{K}{s} (x_\alpha(s) - \hat{x}_\alpha(s)) - \frac{\omega_c}{s} \hat{x}_\beta(s)$$

$$\hat{x}_\beta(s) = \frac{K}{s} (x_\beta(s) - \hat{x}_\beta(s)) + \frac{\omega_c}{s} \hat{x}_\alpha(s)$$

Le schéma représentant de ces deux expressions est donné par la figure suivante :

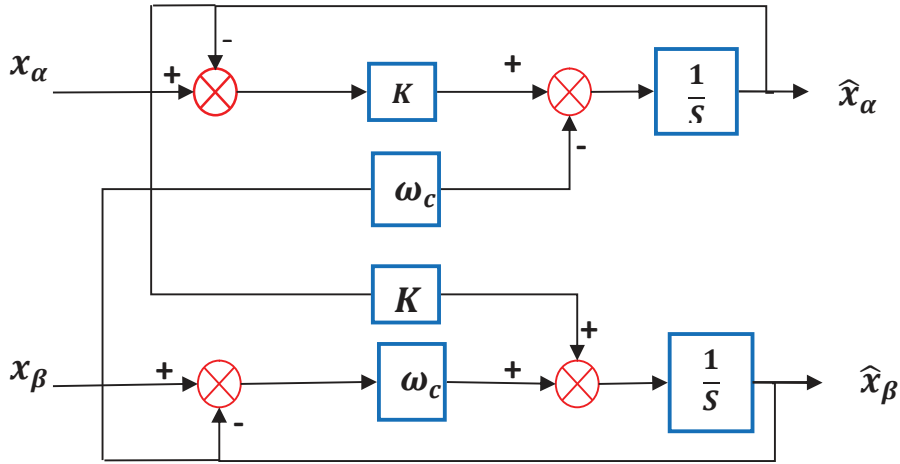


Figure II.15 : Principe du FMV

Avec :

$x_{\alpha\beta}$: Le signal électrique d'entrée selon les axes α - β , de nature tension ou courant

$\hat{x}_{\alpha\beta}$: Les composantes fondamentales, de $x_{\alpha\beta}$

K : constante à fixer (K=80) ; et $\omega_c = 2\pi f$: Pulsation fondamentale du réseau (f=50Hz).

Nous allons également utiliser ce filtre multi-variable dans la PLL afin de l'immuniser des perturbations harmoniques provenant du réseau électrique. Ainsi, la figure suivante montre le schéma de la PLL.

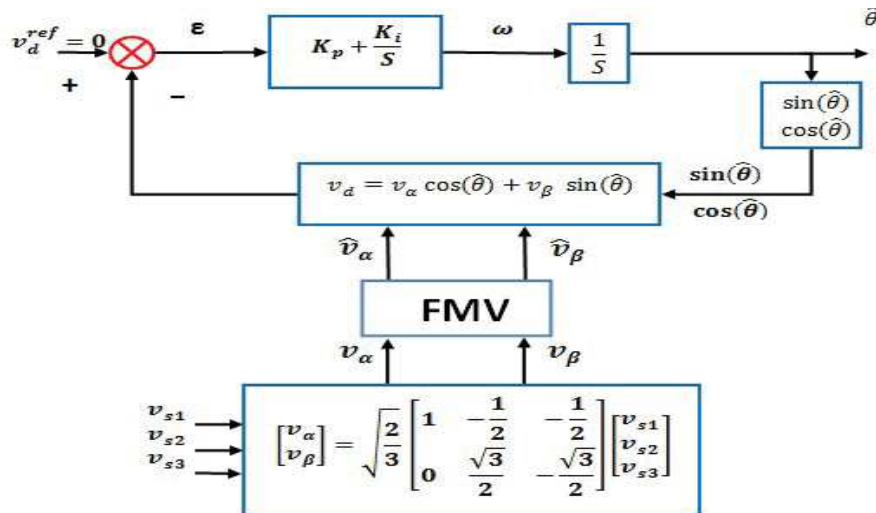


Figure II.16 : PLL avec un filtre multi-variable FMV

L'algorithme de la commande directe et indirecte avec filtre multi variable est donné par les figures suivantes :

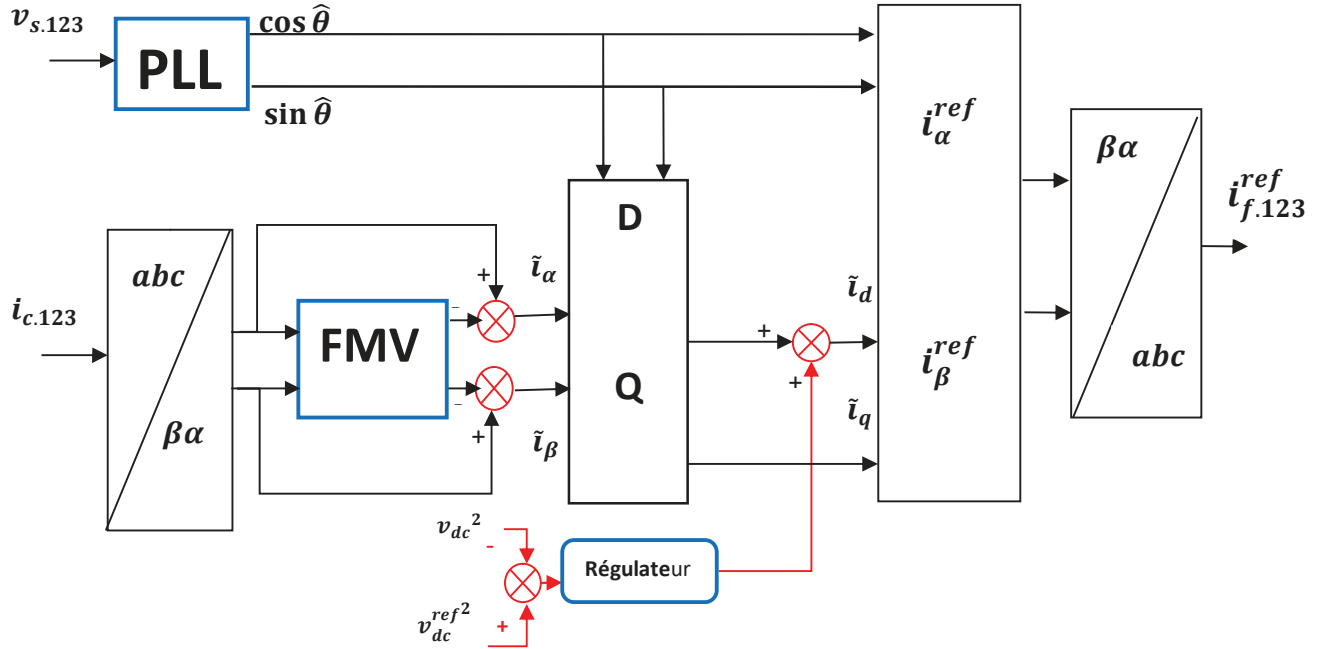


Figure II.17 : Commande d'un filtre actif de puissance par la méthode directe du référentiel lié au synchronisme (SRF) avec FMV

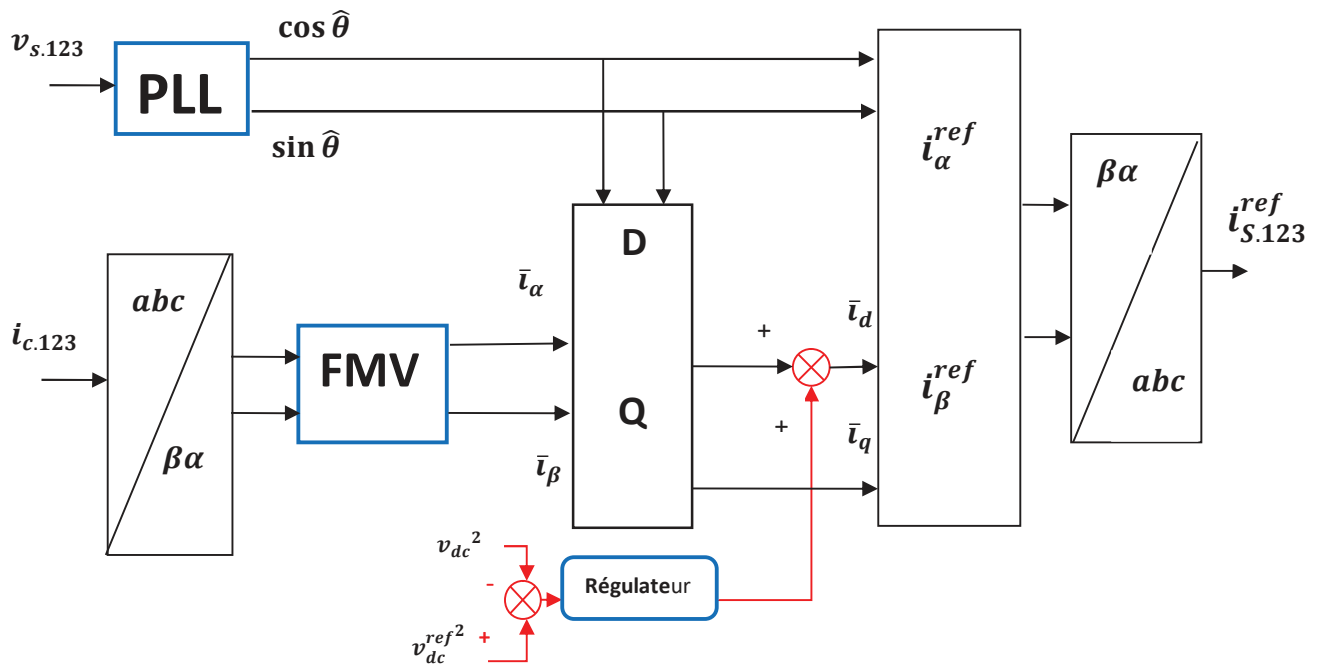


Figure II.18 : Commande d'un filtre actif de puissance par la méthode indirecte du référentiel lié au synchronisme (SRF) avec FMV

II.2. Résultat de Simulation de l'ensemble charge non-linéaire - filtre actif de puissance à deux fils

Nous allons présenter quelques résultats de simulation obtenus lorsque nous utilisons un filtre actif de puissance à deux bras à point milieu pour les deux types de commandes proposées à savoir les commandes directes et les commandes indirectes.

La figure (II.20) représente un réseau triphasé à trois fils alimentant une charge non-linéaire de type RL.

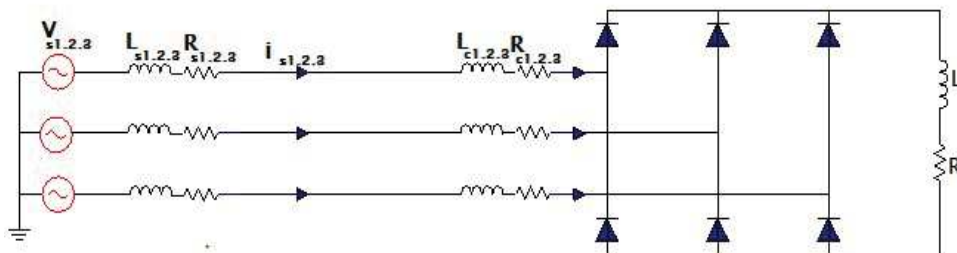


Figure II.19 : Schéma de charge non-linéaire alimentant une charge RL connectée au réseau triphasé à trois fils

Le dimensionnement de ce système, tableau (II.3) :

Tableau II.3 : Dimensionnement de ce système

$V_{s,eff}[V]$	$f[Hz]$	$R_s[\Omega]$	$L_s[H]$	$R_c[\Omega]$	$L_c[H]$	$R[\Omega]$	$L[H]$
230	50	$1.56 \cdot 10^{-3}$	$45.56 \cdot 10^{-6}$	$2.73 \cdot 10^{-3}$	$23.19 \cdot 10^{-6}$	15	$2.6 \cdot 10^{-6}$

Après simulation, l'allure du courant de charge est comme suite :

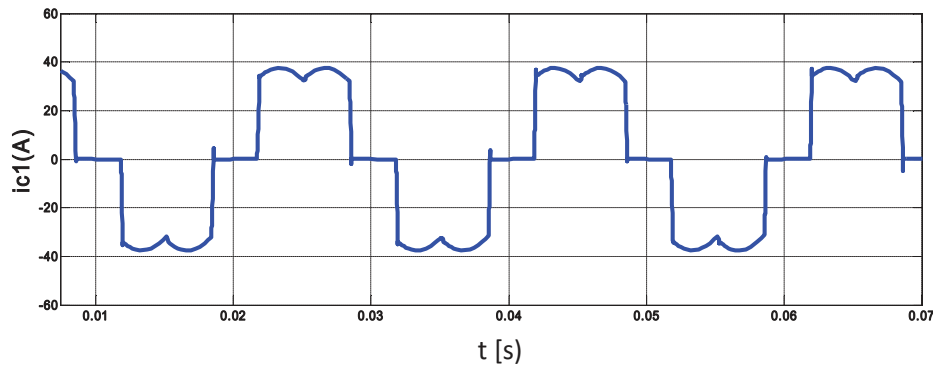


Figure II.20 : Courant de charge avant filtrage

▪ **Commande directe p-q :**

Les figures suivantes montrent les résultats de simulation obtenus lorsque nous utilisons la commande directe p-q.

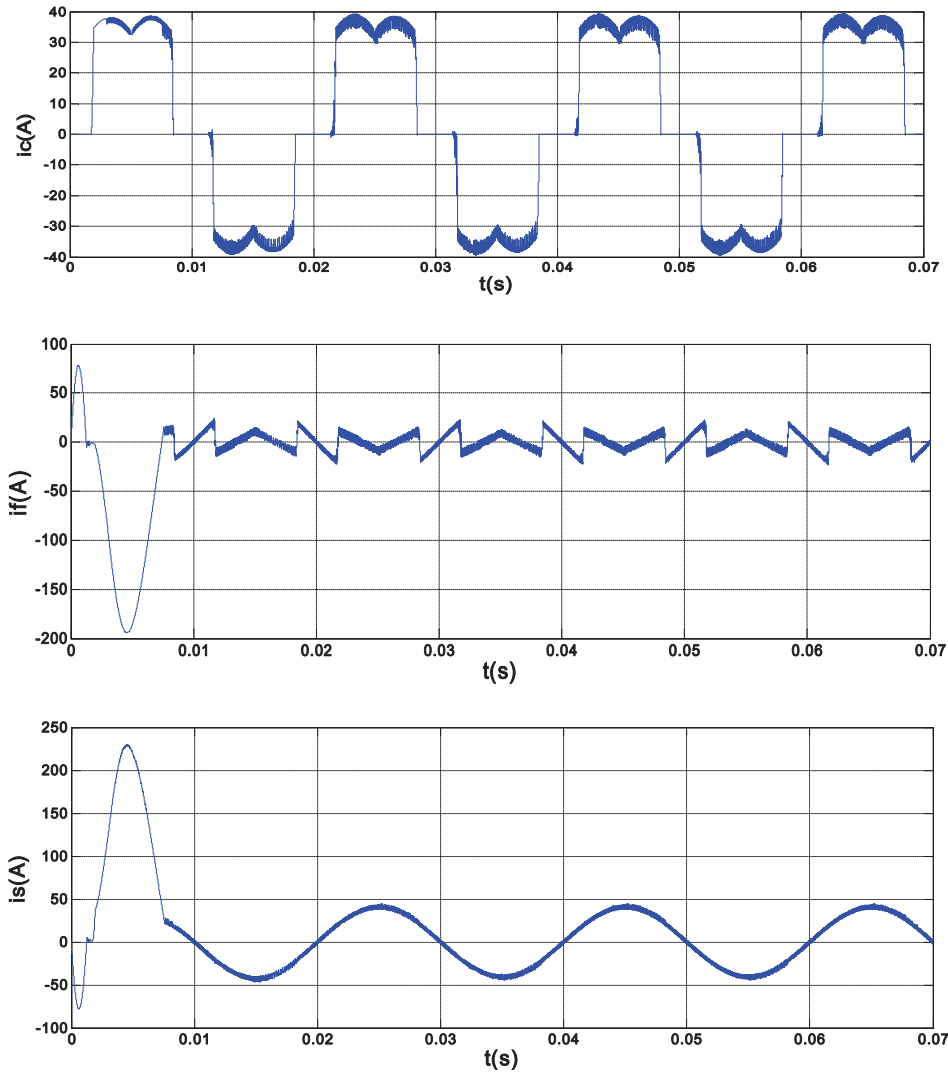


Figure II.21 : Compensation des courants harmoniques d'un pont redresseur alimentant une charge R-L en utilisant un filtre actif de puissance à deux bras à point milieu et une commande directe p-q

Avec :

i_c 1 : courant de charge de la première phase avant le filtrage.

i_f 1 : courant injecté par la première phase de filtre actif de puissance à deux bras.

i_s 1 : courant de source de la première phase après filtrage.

- **Commande directe d-q**

Les figures suivantes montrent les résultats obtenus lorsque nous utilisons la commande directe d-q.

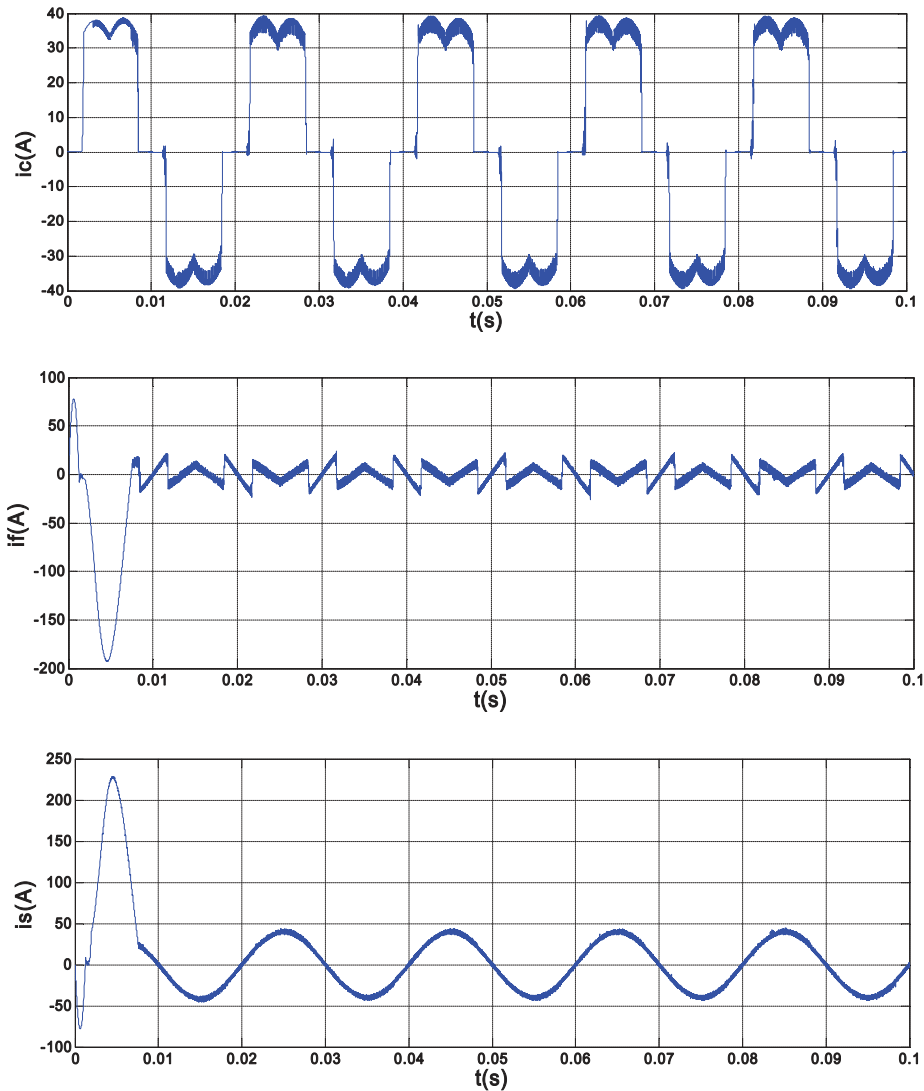


Figure II.22 : Compensation des courants harmoniques d'un pont redresseur alimentant une charge R-L en utilisant un filtre actif de puissance à deux bras à point milieu et une commande directe d-q

Avec :

- $i_c 1$: courant de charge de la première phase avant le filtrage.
- $i_f 1$: courant injecté par la première phase de filtre actif de puissance à deux bras.
- $i_s 1$: courant de source de la première phase après filtrage.

- **Commande directe dq avec FMV**

Les figures suivantes montrent les résultats obtenus lorsque nous utilisons la commande directe dq avec filtre multivariable.

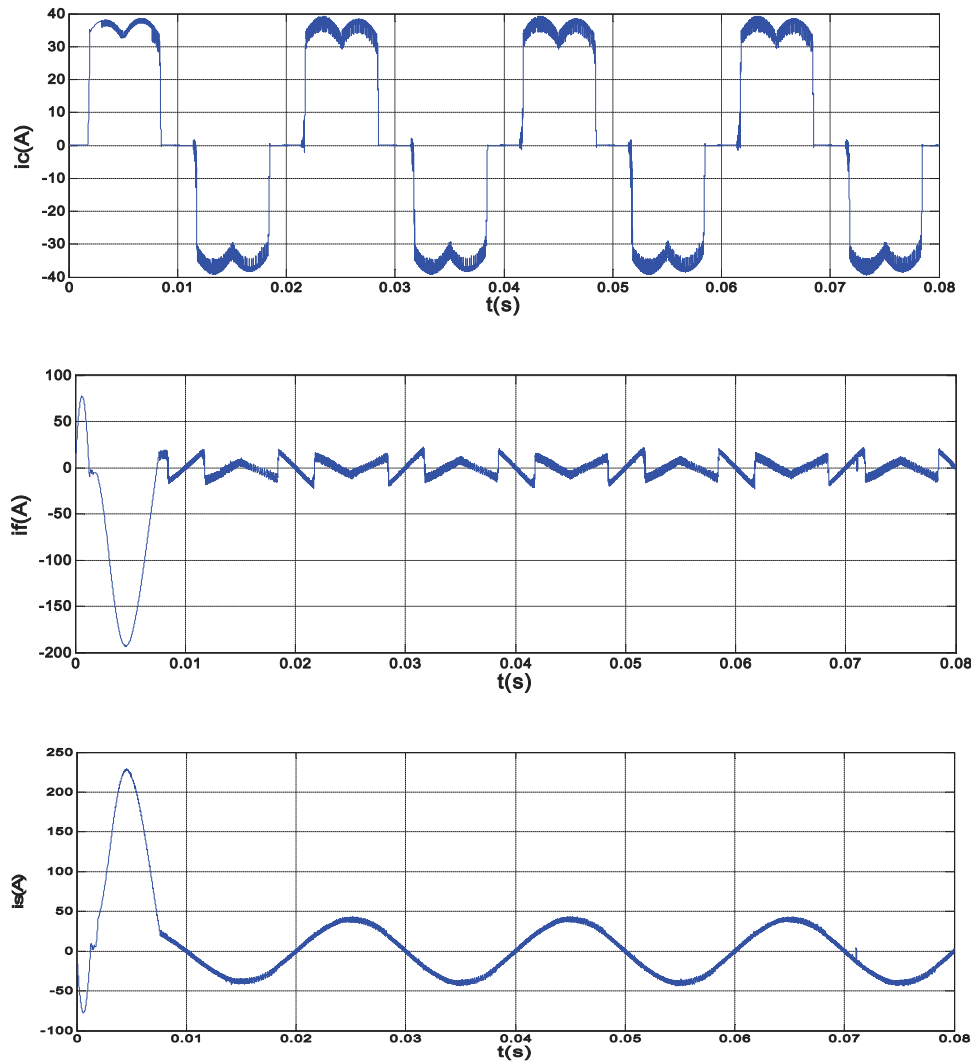


Figure II.23 : Compensation des courants harmoniques d'un pont redresseur alimentant une charge R-L en utilisant un filtre actif de puissance à deux bras à point milieu et une commande directe dq-FMV

Avec :

ic 1 : courant de charge de la première phase avant le filtrage.

if 1: courant injecté par la première phase de filtre actif de puissance à deux bras.

is 1 : courant de source de la première phase après filtrage.

- **Commande indirecte p-q**

Les figures suivantes montrent les résultats de simulation obtenus lorsque nous utilisons la commande indirecte p-q.

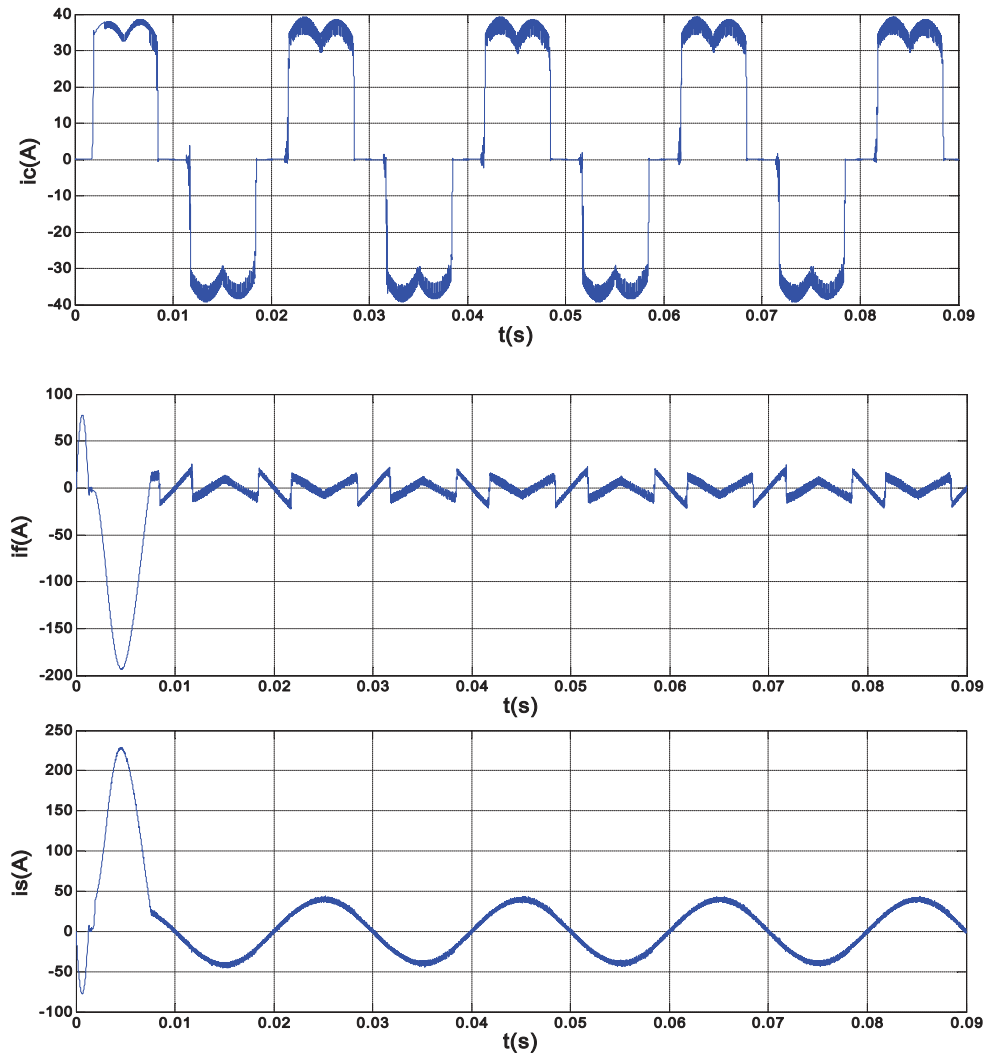


Figure II.24 : Compensation des courants harmoniques d'un pont redresseur alimentant une charge R-L en utilisant un filtre actif de puissance à deux bras à point milieu et une commande indirecte p-q

Avec :

- i_{c1} : courant de charge de la première phase avant le filtrage.
- i_f : courant injecté par la première phase de filtre actif de puissance à deux bras.
- i_s : courant de source de la première phase après filtrage.

- **Commande indirecte d-q**

Les figures suivantes montrent les résultats de simulation obtenus lorsque nous utilisons la commande indirecte d-q.

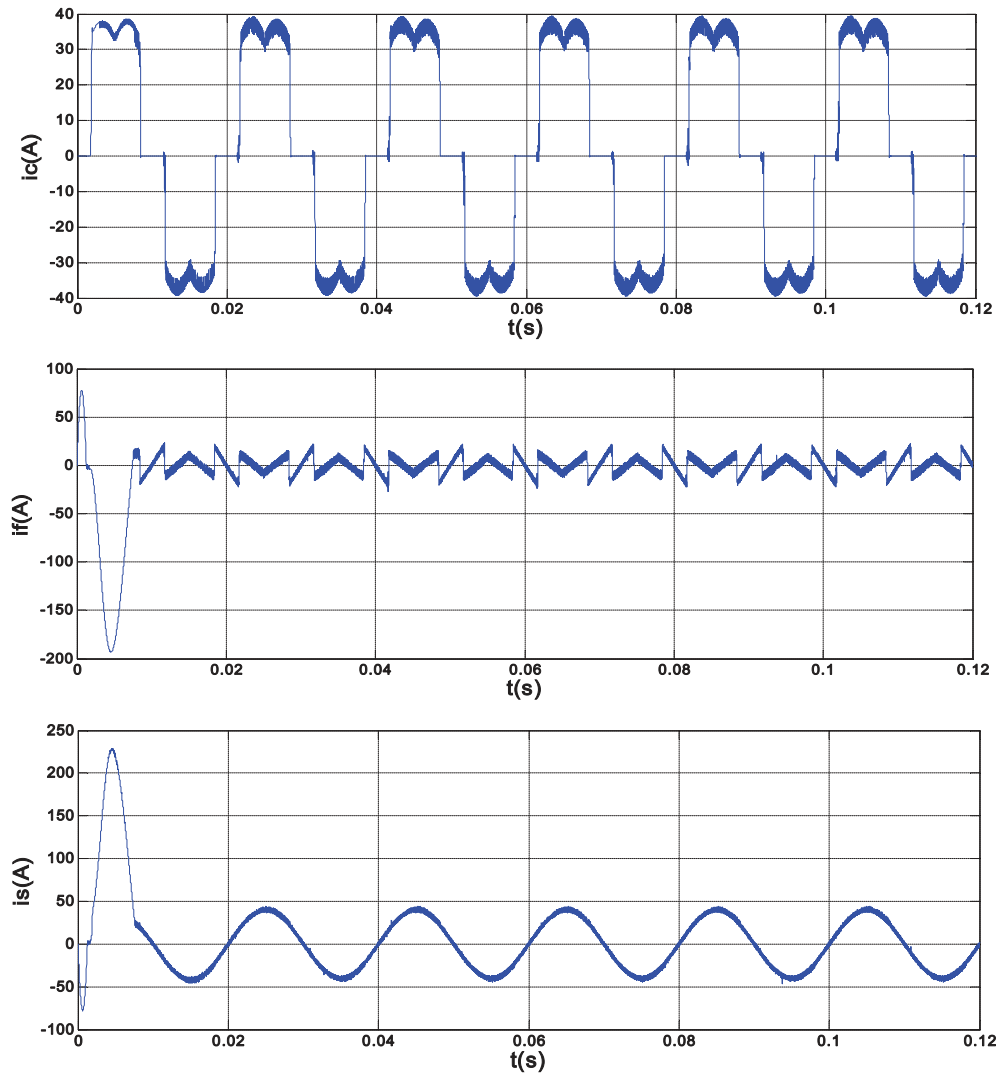


Figure II.25 : Compensation des courants harmoniques d'un pont redresseur alimentant une charge R-L en utilisant un filtre actif de puissance à deux bras à point milieu et une commande indirecte d-q

Avec :

- i_c 1 : courant de charge de la première phase avant le filtrage.
- i_f 1 : courant injecté par la première phase de filtre actif de puissance à deux bras.
- i_s 1 : courant de source de la première phase après filtrage.

▪ **Commande indirecte d-q avec filtre multi variable**

Les figures suivantes montrent les résultats de simulation obtenus lorsque nous utilisons la commande indirecte d-q avec filtre multivariable.

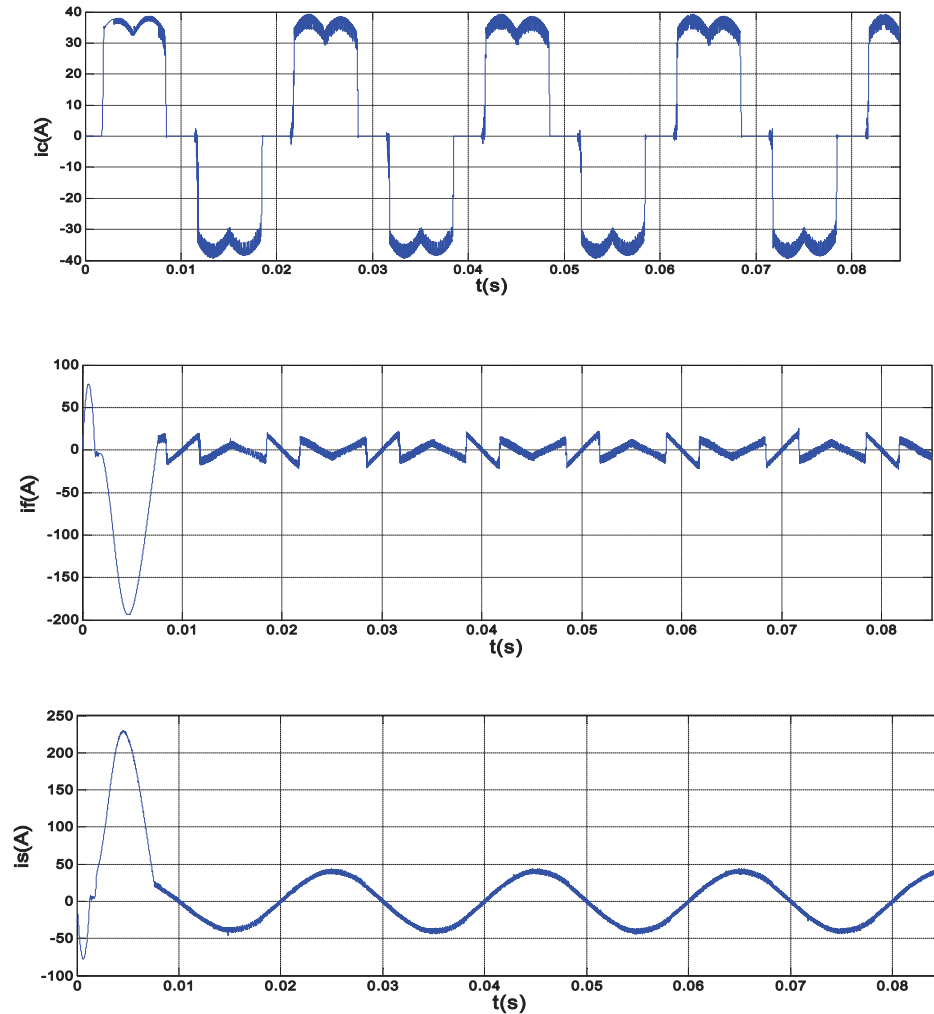


Figure II.26 : Compensation des courants harmoniques d'un pont redresseur alimentant une charge R-L en utilisant un filtre actif de puissance à trois bras et une commande indirecte dq-FMV

Avec :

i_{c1} : courant de charge de la première phase avant le filtrage.

i_{f1} : courant injecté par la première phase de filtre actif de puissance à deux bras.

i_{s1} : courant de source de la première phase après filtrage.

Nous remarquons de toutes ces simulations que le signal du courant de source après filtrage est de forme sinusoïdale.

Conclusion

Nous avons présenté dans ce chapitre les différentes topologies et stratégies de commande utilisées pour les filtres actifs parallèles à trois fils. Nous avons ensuite présenté les résultats de simulations qui montrent que quelque soit la stratégie de commande utilisée par les filtres actifs de puissance à deux bras à point milieu, nous avons toujours après filtrage un courant de source sinusoïdale.

Chapitre III

Commande robuste

Introduction

L'objectif du présent chapitre est de rappeler les différentes équations agissant sur le système ainsi que la synthèse d'une loi de commande robuste habile de contourner les différentes non-linéarités connues dans le système, notamment, les incertitudes et le retard. La loi de commande développée agit uniquement sur des variables estimées. Un estimateur est ainsi développé pour estimer la dynamique interne du modèle complet. La démonstration de la stabilité de l'estimateur et de la commande adoptée est aussi reportée. Afin de valider cette loi de commande, des simulations de l'ensemble du système ; commande robuste et observateur sont évaluées à la fin de ce chapitre.

III.1 Modélisation d'un onduleur triphasé

Le travail mené dans ce chapitre est inspiré de l'article [Y.R. E 08] dont la topologie de l'onduleur triphasé est de type 3 bras et présenté par la figure (III.1) :

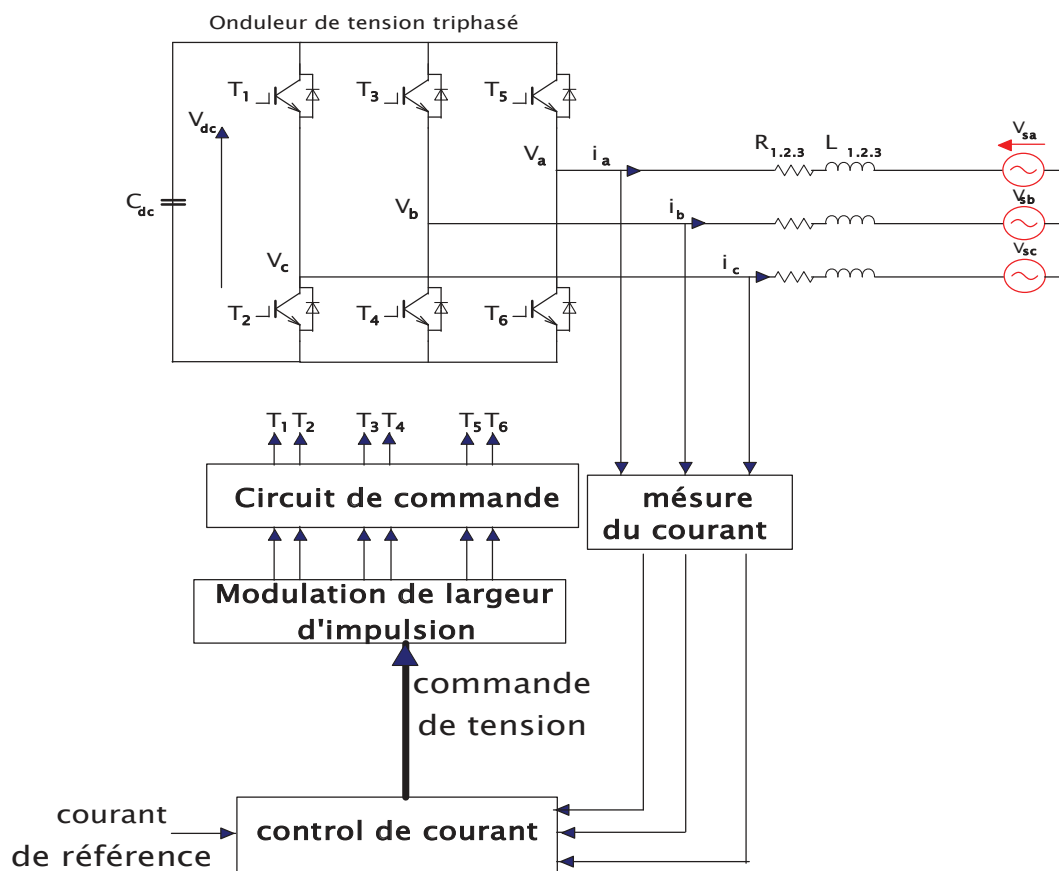


Figure III.1 : Onduleur triphasé à 3 bras.

Dans cette configuration, la charge est constituée d'une résistance, d'une inductance et d'une source qui sont toutes mises en série. Rappelons que la charge peut prendre une grande variété d'application à base d'électronique de puissance telle qu'un moteur.

Les équations différentielles décrivant cette configuration dans le repère d-q peuvent être raisonnablement définies par les équations suivantes :

$$v_q = Ri_q + L \frac{di_q}{dt} + L\omega i_d + v_{sq} \quad (\text{III.1})$$

$$v_d = Ri_d + L \frac{di_d}{dt} + L\omega i_q + v_{sd} \quad (\text{III.2})$$

Où v_d, v_q, i_d, i_q sont la transformation en d-q de tension et de courant, respectivement. L est l'inductance, R est sa résistance interne, et v_{sd}, v_{sq} sont les composants dans les axes d-q.

Les équations précédentes sont obtenues après plusieurs transformations. Dans le cas d'une seule phase où la charge est représentée par la figure suivante :

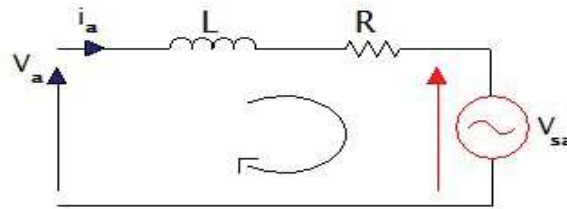


Figure III.2 : Représentation d'une phase

L'application de la loi des mailles nous donne alors :

$$\begin{cases} v_a - Ri_aL \frac{di_a}{dt} - v_{sa} = 0 \\ v_b - Ri_bL \frac{di_b}{dt} - v_{sb} = 0 \\ v_c - Ri_cL \frac{di_c}{dt} - v_{sc} = 0 \end{cases} \quad (\text{III.3})$$

Ainsi

$$\Rightarrow \begin{bmatrix} v_a \\ v_b \\ v_c \end{bmatrix} = R \begin{bmatrix} i_a \\ i_b \\ i_c \end{bmatrix} + L \frac{d}{dt} \begin{bmatrix} i_a \\ i_b \\ i_c \end{bmatrix} + \begin{bmatrix} v_{sa} \\ v_{sb} \\ v_{sc} \end{bmatrix} \quad (\text{III.4})$$

La transformation de Park conduit à :

$$\begin{bmatrix} v_q \\ v_d \end{bmatrix} = T \begin{bmatrix} v_a \\ v_b \\ v_c \end{bmatrix}; \quad \begin{bmatrix} i_q \\ i_d \end{bmatrix} = T \begin{bmatrix} i_a \\ i_b \\ i_c \end{bmatrix}; \quad \begin{bmatrix} v_{sq} \\ v_{sd} \end{bmatrix} = T \begin{bmatrix} v_{sa} \\ v_{sb} \\ v_{sc} \end{bmatrix}$$

Avec :

$$T = \sqrt{\frac{2}{3}} \begin{bmatrix} \sin(\omega t) & \sin\left(\omega t + \frac{2\pi}{3}\right) & \sin\left(\omega t - \frac{2\pi}{3}\right) \\ \cos(\omega t) & \cos\left(\omega t - \frac{2\pi}{3}\right) & \cos\left(\omega t + \frac{2\pi}{3}\right) \end{bmatrix}$$

La multiplication de l'équation (III.4) par la transformation de Concordia T donne :

$$T \begin{bmatrix} v_a \\ v_b \\ v_c \end{bmatrix} = R T \begin{bmatrix} i_a \\ i_b \\ i_c \end{bmatrix} + L \frac{d}{dt} T \begin{bmatrix} i_a \\ i_b \\ i_c \end{bmatrix} + T \begin{bmatrix} v_{sa} \\ v_{sb} \\ v_{sc} \end{bmatrix}$$

Donc :

$$\begin{bmatrix} v_q \\ v_d \end{bmatrix} = R \begin{bmatrix} i_q \\ i_d \end{bmatrix} + L \frac{d}{dt} T \begin{bmatrix} i_a \\ i_b \\ i_c \end{bmatrix} + L T \frac{d}{dt} \begin{bmatrix} i_a \\ i_b \\ i_c \end{bmatrix} + \begin{bmatrix} v_{sq} \\ v_{sd} \end{bmatrix}$$

Avec :

$$L \frac{d}{dt} \left(T \begin{bmatrix} i_a \\ i_b \\ i_c \end{bmatrix} \right) = L \begin{bmatrix} i_a \\ i_b \\ i_c \end{bmatrix} \frac{dT}{dt} + L T \frac{d}{dt} \begin{bmatrix} i_a \\ i_b \\ i_c \end{bmatrix}$$

La dérivée partielle de chaque terme nous donne alors :

$$\begin{aligned} \frac{dT}{dt} &= \frac{d}{dt} \sqrt{\frac{2}{3}} \begin{bmatrix} \sin(\omega t) & \sin\left(\omega t + \frac{2\pi}{3}\right) & \sin\left(\omega t - \frac{2\pi}{3}\right) \\ \cos(\omega t) & \cos\left(\omega t - \frac{2\pi}{3}\right) & \cos\left(\omega t + \frac{2\pi}{3}\right) \end{bmatrix} \\ &= \sqrt{\frac{2}{3}} \omega \begin{bmatrix} \cos(\omega t) & \cos\left(\omega t + \frac{2\pi}{3}\right) & \cos\left(\omega t - \frac{2\pi}{3}\right) \\ -\sin(\omega t) & -\sin\left(\omega t - \frac{2\pi}{3}\right) & -\sin\left(\omega t + \frac{2\pi}{3}\right) \end{bmatrix} \end{aligned}$$

Donc :

$$\begin{aligned} L \begin{bmatrix} i_a \\ i_b \\ i_c \end{bmatrix} \frac{dT}{dt} &= L \omega \sqrt{\frac{2}{3}} \begin{bmatrix} \cos(\omega t) & \cos\left(\omega t + \frac{2\pi}{3}\right) & \cos\left(\omega t - \frac{2\pi}{3}\right) \\ -\sin(\omega t) & -\sin\left(\omega t - \frac{2\pi}{3}\right) & -\sin\left(\omega t + \frac{2\pi}{3}\right) \end{bmatrix} \begin{bmatrix} i_a \\ i_b \\ i_c \end{bmatrix} \\ &= L \omega \begin{bmatrix} i_d \\ -i_q \end{bmatrix} \end{aligned} \tag{III.5}$$

$$L \begin{bmatrix} \dot{i}_a \\ \dot{i}_b \\ \dot{i}_c \end{bmatrix} \frac{dT}{dt} + L T \frac{d}{dt} \begin{bmatrix} \dot{i}_a \\ \dot{i}_b \\ \dot{i}_c \end{bmatrix} = L \omega \begin{bmatrix} i_d \\ -i_q \end{bmatrix} + L \frac{d}{dt} \begin{bmatrix} i_q \\ i_d \end{bmatrix} \quad (\text{III.6})$$

Donc, selon les axes (abc) on a :

$$\begin{bmatrix} v_a \\ v_b \\ v_c \end{bmatrix} = R \begin{bmatrix} i_a \\ i_b \\ i_c \end{bmatrix} + L \frac{d}{dt} \begin{bmatrix} i_a \\ i_b \\ i_c \end{bmatrix} + \begin{bmatrix} v_{sa} \\ v_{sb} \\ v_{sc} \end{bmatrix}$$

Et dans l'axe d-q on a :

$$\Rightarrow \begin{bmatrix} v_q \\ v_d \end{bmatrix} = R \begin{bmatrix} i_q \\ i_d \end{bmatrix} + L \frac{d}{dt} \begin{bmatrix} i_q \\ i_d \end{bmatrix} + L \omega \begin{bmatrix} i_d \\ -i_q \end{bmatrix} + \begin{bmatrix} v_{sq} \\ v_{sd} \end{bmatrix}$$

Considérons les tensions de source comme étant des dynamiques de perturbation, le système nominal peut être réécrit sous la forme suivante :

$$v_q = R_0 i_q + L_0 \frac{di_q}{dt} + L_0 \omega i_d + f_q$$

$$v_d = R_0 i_d + L_0 \frac{di_d}{dt} - L_0 \omega i_q + f_d$$

L'indice 'o' sur les variables représente la valeur nominale et f_d et f_q sont les incertitudes causées par la variation des paramètres :

$$f_q = \Delta R i_q + \Delta L \frac{di_q}{dt} + \Delta L \omega i_d + v_{sq} + \varepsilon_q$$

$$f_d = \Delta R i_d + \Delta L \frac{di_d}{dt} - \Delta L \omega i_q + v_{sd} + \varepsilon_d$$

Avec $R=R_0 + \Delta R$, $L=L_0 + \Delta L$ et ε_q et ε_d sont les incertitudes non structurées du modèle dynamique.

Afin de synthétiser une loi de commande, on représente le système sous la forme d'une représentation d'état :

$$\dot{x} = A_{co} x + B_{co} u + G_{co} f, \quad y = Cx \quad (\text{III.7})$$

Avec :

$$x = [i_q \quad i_d]^T; \quad \dot{x} = \frac{d}{dt} [i_q \quad i_d]^T; \quad f = [f_q \quad f_d]^T$$

$$u(k) = [v_q + L_0 \omega i_d \quad v_d - L_0 \omega i_q]^T$$

Et

$$A_{co} = \begin{bmatrix} \frac{-R_0}{L_0} & 0 \\ 0 & \frac{-R_0}{L_0} \end{bmatrix}; B_{co} = \begin{bmatrix} \frac{1}{L_0} & 0 \\ 0 & \frac{1}{L_0} \end{bmatrix}; G_{co} = \begin{bmatrix} \frac{-1}{L_0} & 0 \\ 0 & \frac{-1}{L_0} \end{bmatrix}; C = \begin{bmatrix} 1 & 0 \\ 0 & 1 \end{bmatrix}$$

Où, A_{co}, B_{co}, G_{co} sont les matrices de la représentation d'état du système en temps continu. La loi de commande est désignée par la variable u .

Pour pouvoir contrôler tous les variables du système, il est impératif de vérifier si le système est déjà contrôlable. Ceci se fait en vérifiant le rang de la matrice du système global qui doit être de rang complet. Dans notre cas, cette matrice est définie comme suite :

$$M = [BAB] = \begin{bmatrix} \frac{1}{L_0} & 0 & \frac{-R_0}{L_0^2} & 0 \\ 0 & \frac{1}{L_0} & 0 & \frac{-R_0}{L_0^2} \end{bmatrix}$$

Il est clair que le rang de la matrice M est égal à deux, ce qui montre que le système est commandable.

III.2 Discrétisation du modèle continue

Afin de pouvoir simuler numériquement le modèle, il faut faire appel au modèle discret. Un bloqueur d'ordre zéro décrit par la fonction de transfert suivante :

$$H(s) = \frac{1-e^{-sT}}{s} \quad (III.8)$$

peut largement convertir le système décrit par l'Eq (III.7) en l'équation récurrente suivante :

$$i(k+1) = A_o i(k) + B_o u(k) + G_o f(k) \quad (III.9)$$

Avec :

$$i(k) = [i_q(k) \quad i_d(k)]^T; \quad i(k+1) = [i_q(k+1) \quad i_d(k+1)]^T;$$

$$f(k) = [f_q(k) \quad f_d(k)]^T$$

$$u(k) = [v_q(k) + L_0 \omega i_d(k) \quad v_d(k) - L_0 \omega i_q(k)]$$

A_o, B_o sont les matrices du système discret. Si le système continu défini par Eq (III.7) est échantillonné à T , qui est au moins dix fois plus court que la constante

du temps de la charge, les matrices du système à temps discret peuvent être obtenues par l'approximation d'Euler comme suite :

$$A_o = \begin{bmatrix} 1 - \frac{TR_0}{L_0} & 0 \\ 0 & 1 - \frac{TR_0}{L_0} \end{bmatrix}; B_o = \begin{bmatrix} \frac{T}{L_0} & 0 \\ 0 & \frac{T}{L_0} \end{bmatrix}; G_o = \begin{bmatrix} \frac{-T}{L_0} & 0 \\ 0 & \frac{-T}{L_0} \end{bmatrix}; C = \begin{bmatrix} 1 & 0 \\ 0 & 1 \end{bmatrix} \quad (\text{III.10})$$

Selon l'Eq (III.9), la commande permettant un bon suivi de consigne peut être formalisée par :

$$u^*(k) = B_o^{-1}\{i^*(k+1) - A_o i(k) - G_o f(k)\} \quad (\text{III.11})$$

Avec l'indice * représente la valeur désirée. Il est clair que la quantité des incertitudes $f(k)$ est supposée bien connue. Selon [Y.R. E 08], et dans l'ordre de prendre en considération des retards de calcul, l'équation récurrente Eq (III.11) pourra avoir un sens si le calcul itératif commence après deux itérations :

$$i(k+2) = A_o i(k+1) + B_o u(k+1) + G_o f(k+1) \quad (\text{III.12})$$

A partir de cette équation, le vecteur du courant $i(k+2)$ est affecté par le courant $i(k+1)$ et la tension de commande $u(k+1)$. Par le biais de l'Eq (III.9), le vecteur courant $i(k+2)$ peut être réécrite comme suit :

$$i(k+2) = A_o(A_o i(k) + B_o u(k) + G_o f(k)) + B_o u(k+1) + G_o f(k+1) \quad (\text{III.13})$$

III.3 Contrôle prédictif de courant à base d'un estimateur

La structure du contrôle proposé afin de contrôler les deux degrés de liberté du système (i_d et i_q) peut être schématisée par la figure suivante :

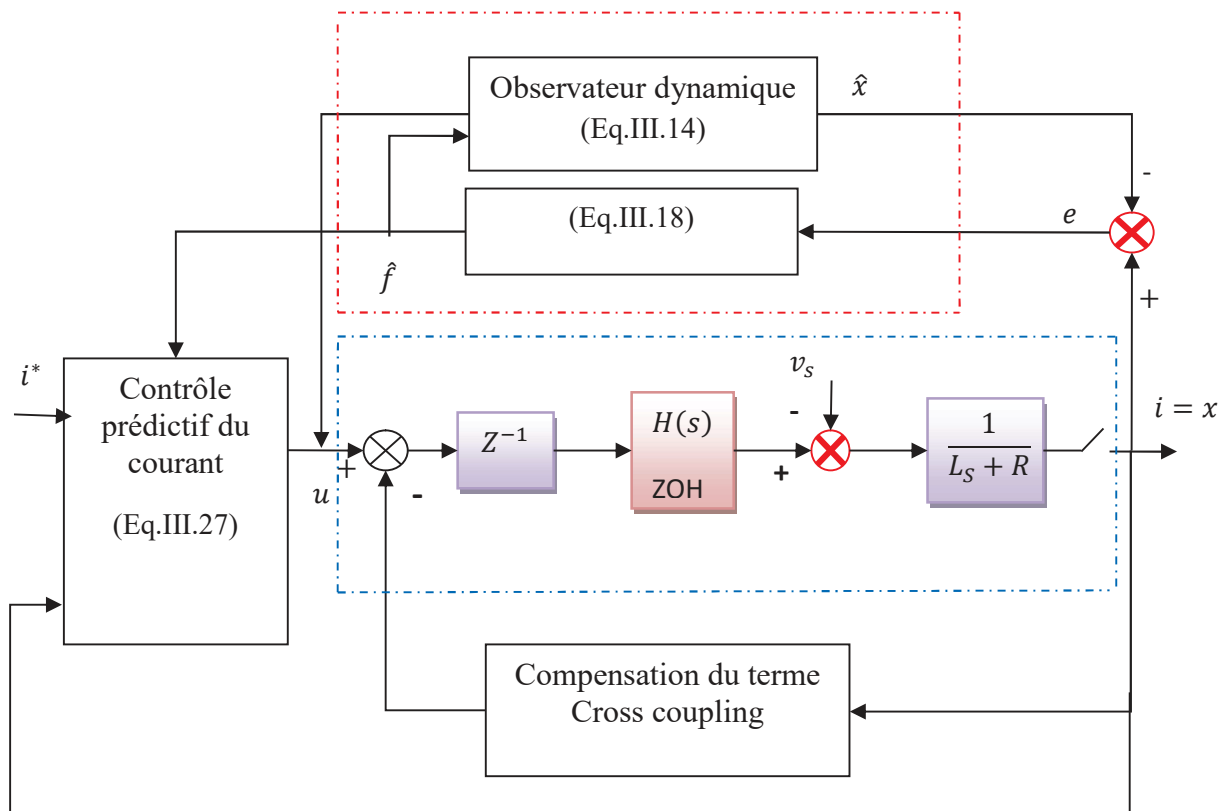


Figure III.3 : Schéma de la commande robuste.

Cette structure est composée de trois grandes fonctionnalités : le contrôle prédictif permettant le suivi vers des configurations désirées, une dynamique interne du système dans laquelle le retard dû aux différents convertisseurs est bien pris en compte et aussi un estimateur des variables agissant sur le système.

✓ Génération du modèle interne prédictif

Dans le cas pratique, il est impossible de définir exactement les dynamiques internes. Ceci est dû essentiellement aux incertitudes provenant du modèle lui-même ainsi que les bruits produits autant qu'intérieurement qu'extérieurement. Ces incertitudes ne sont pas quantifiées bien que leur rôle est décisif dans l'établissement de la loi de commande. De cet effet, un estimateur est ainsi utilisé dont la dynamique est écrite comme suit :

$$\dot{\hat{x}} = A_{co}\hat{x} + B_{co}u + G_{co}\hat{f} \quad (\text{III.14})$$

où « ^ » indique la valeur estimée. Si on note : $e = [e_{iq}, e_{id}] = x - \hat{x}$ qui désigne l'erreur de l'estimation, la dynamique de l'erreur peut être ainsi écrite sous la forme suivante :

$$\dot{e} = A_{co}e + G_{co}\tilde{f} \quad (\text{III.15})$$

Avec $\tilde{f} = f - \hat{f}$ est le vecteur d'erreur d'estimation de l'incertitude. Pour le système nominal, la matrice A_{co} est une matrice de Hurwitz. Cette matrice peut être toujours modifiée pour la rendre plus stable en lui rajoutant des gains matriciels dans une structure en boucle fermée. L'une des outils permettant de vérifier la stabilité et la convergence de la dynamique des erreurs et la stabilité au sens de Lyapunov.

Théorème

L'état d'équilibre $x_e=0$ est stable s'il existe une fonction continûment différentiable $V(x)$ telle que :

- $V(0)=0$
- $V(x)>0 \forall x \neq 0$
- $\dot{V}(x) < 0, \forall x \neq 0$

On applique ce dernier théorème pour $x_e = e$ l'erreur de l'estimation. La fonction de Lyapunov proposée dans [Y.R. E 08] est donnée par :

$$V_T(e(t), \tilde{f}(t), t) = \frac{1}{2}e^T(t)e(t) + \frac{1}{2\gamma}\tilde{f}^T(t)\tilde{f}(t) \quad (\text{III.16})$$

Où γ est gain d'adaptation positif. La dérivée de la fonction de Lyapunov par rapport au temps donne :

$$\dot{V}_T(t) = e^T A_{co} e + e^T G_{co} \tilde{f} + \frac{1}{\gamma} \tilde{f}^T(t) \dot{\tilde{f}}(t) \quad (\text{III.17})$$

Pour satisfaire la condition de stabilité au sens de Lyapunov, on adopte la forme suivante de l'estimation de l'incertitude.

$$\dot{\tilde{f}} = \gamma G_{co} e \quad (\text{III.18})$$

Une autre forme de Eq (III.17) peut être réécrite dans laquelle on rassemble toutes les variations des incertitudes

$$\begin{aligned}\dot{V}_T(t) &= e^T(A_{co} e + G_{co}\tilde{f}) + \frac{1}{\gamma}\tilde{f}^T(t)(\dot{f}(t) - \dot{\hat{f}}(t)) \\ &= e^T(A_{co} e + G_{co}\tilde{f}) - \frac{1}{\gamma}\tilde{f}^T(t)\dot{\hat{f}}(t) + \mu_q(t) + \mu_d(t)\end{aligned}\quad (\text{III.19})$$

Avec $\mu_d(t) = \frac{1}{\gamma}\tilde{f}_d^T(t)\dot{\tilde{f}}_d(t)$; $\mu_q(t) = \frac{1}{\gamma}\tilde{f}_q^T(t)\dot{\tilde{f}}_q(t)$ représentent les composantes d'incertitude dues aux variations lentes. Pour éliminer ces facteurs, il est possible de choisir un gain d'observation supérieur à ces facteurs pour assurer $\dot{V} \leq 0$.

$$\dot{V}_T(t) = e^T(A_{co} e + G_{co}\tilde{f} + \rho) - \frac{1}{\gamma}\tilde{f}^T(t)\dot{\hat{f}}(t) \quad (\text{III.20})$$

Avec : $\rho = [\rho_q \rho_d]$

✓ Observateur par modes glissants

Pour estimer la dynamique interne du modèle avec incertitude, on fait appel à la théorie des modes glissants. La dynamique de l'observateur est donnée [Y.R. E 08]:

$$\dot{\hat{x}} = A_{co} \hat{x} + B_{co} u + G_{co} \hat{f} + K_{sin} \quad (\text{III.21})$$

$$\dot{\hat{f}} = \gamma G_{co} e \quad (\text{III.22})$$

Avec : $K_{sin} = [K_{siq} \text{sgn}(e_{iq}) K_{sid} \text{sgn}(e_{id})]^T$ est le vecteur de glissement.

La fonction $\text{sgn}(e_{id/iq})$ est définie par :

$$\text{sgn}(e_{id/iq}) = \begin{cases} 1 & \text{si } e_{id/iq} \geq 0 \\ -1 & \text{si } e_{id/iq} < 0 \end{cases}$$

La condition de convergence est que $K_{sin} > |\rho|$

Démonstration :

Soit la fonction de Lyapunov suivante :

$$V_T(e(t), \tilde{f}(t), t) = \frac{1}{2} e^T(t) e(t) + \frac{1}{2\gamma} \tilde{f}^T(t) \tilde{f}(t) \quad (\text{III.23})$$

Il est clair que la première condition de stabilité est bien vérifiée. La dérivée de cette fonction donne :

$$\dot{V}_T(t) = e^T(A_{co} e + G_{co}\tilde{f} + \rho - K_{sm}) - \frac{1}{\gamma}\tilde{f}^T(t)\dot{\hat{f}}(t) \quad (\text{III.24})$$

La combinaison de l'Eq (III.23) et l'Eq (III.22) donne :

$$\dot{V}_T(t) = e^T A_{co} e + e^T \rho - e^T K_{sm}$$

$$\begin{aligned}
&= e^T A_{co} e + e^T \rho - |e^T| [K_{siq} K_{sid}]^T \\
&\leq e^T A_{co} e + |e^T| |\rho| - |e^T| [K_{siq} K_{sid}]^T \\
&= e^T A_{co} e + |e^T| (|\rho| - [K_{siq} K_{sid}]^T) \quad (III.25)
\end{aligned}$$

Pour cette quantité qui doit être positive, il faut que les deux termes de la somme soient positifs. Le premier terme est positif vu que la matrice A est définie positive. Pour que le deuxième terme soit positif, on peut choisir le gain d'observateur par mode glissant pour qu'il vérifie : $[K_{siq} K_{sid}]^T > |\rho|$.

Donc :

$$\dot{V}_T(t) \leq 0 \quad (III.26)$$

✓ **Observateur de Lumberger :**

Le principe de fonctionnement de cet estimateur est donné par :

$$\dot{\hat{x}} = A_{co} \hat{x} + B_{co} u + G_{co} \hat{f} + K e \quad (III.27)$$

Démonstration :

Pour démontrer la convergence de cet observateur, on procède de la même manière que précédemment. Soit la même fonction de Lyapunov définie en Eq. (III.23).

$$\dot{V} = e^T \dot{e} + \frac{1}{\gamma} \tilde{f} \dot{\tilde{f}} = e^T (A - KI) e + \rho \quad (III.28)$$

où I est une matrice d'identité de même dimension que A. Alors, pour que cette dernière quantité soit négative, il faut choisir K de tel sorte que la valeur propre maximale de (A-KI) soit inférieure à ρ . Rappelons que la valeur maximale d'une matrice coïncide avec le spectre ou la norme d'une matrice.

✓ **La loi de commande**

Dans cette partie, la loi de commande appliquée consiste à éliminer toute partie non linéaire. Comme s'est déjà définie dans l'Eq (III.13), le vecteur de courant à l'instant k+2 est en fonction i(k), u(k) et u(k+1). La loi demande permettant le suivi de consigne peut s'écrire sous la forme :

$$u^*(k+1) = \frac{1}{\beta_0} \{ (i^*(k+2) - A_0 (A_0 i(k) - \beta_0 u(k) + G_0 f(k)) - f(k+)) \} \quad (III.27)$$

Cette équation nous permet d'avoir deux commandes identiques qui font mener les deux composants du courant actuel à leurs consignes. Chaque terme du contrôle peut s'écrire sous la forme :

$$u^*(k+1) = \frac{1}{\beta_0} (i^*(k+2) - a_0^2 i(k) - a_0 \beta_0 [u(k) - \hat{f}(k)]) + \hat{f}(k+1) \quad (\text{III.26})$$

Avec $a_0 = 1 - (TR_0/L_0)$; $\beta_0 = \frac{T}{L_0}$

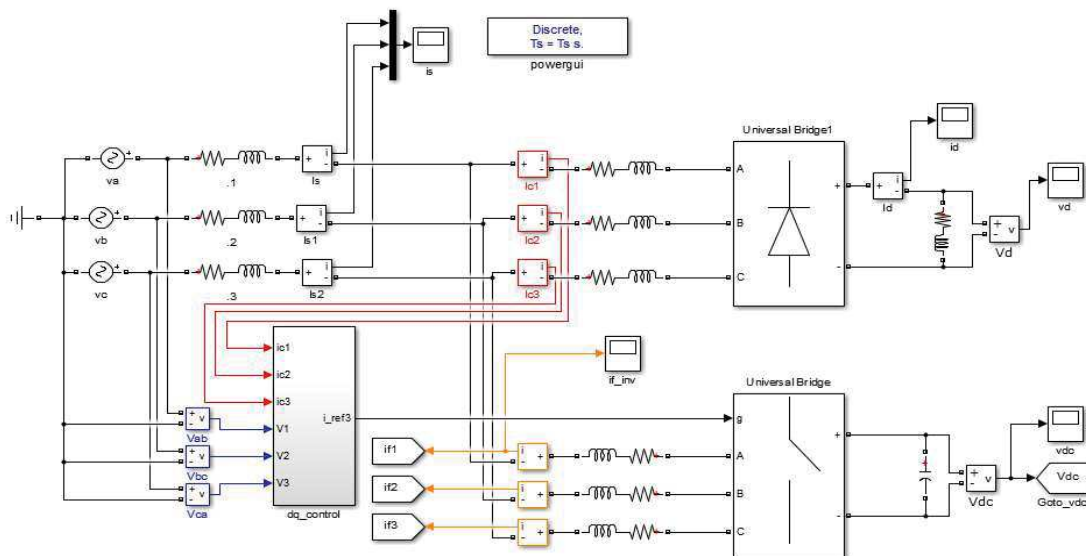
La convergence de cette méthode peut être aussi justifiée en utilisant le principe de Lyapunov mais cette fois ci pour une dynamique discrète [Y.R. E 08]. Il est montré que pour avoir une convergence il faut choisir :

$$0 < \gamma < (2/\beta_0^2)$$

III.4. Résultats de Simulation

Nous allons présenter les résultats obtenus lorsque nous utilisons un filtre actif de puissance à trois bras et à deux bras avec un condensateur en point milieu.

- **Filtre actif de puissance à trois bras :** Le schéma ci-dessous, figure (III.4), représente un filtre actif de puissance à trois bras branchés en parallèle avec un réseau triphasé à trois fils alimentant une charge non-linéaire de type RL. L'estimateur utilisé est celui basé sur les modes



glissants.

Figure III.4 : Filtre actif de puissance à trois bras

Sa commande est alors présentée dans la figure suivante :

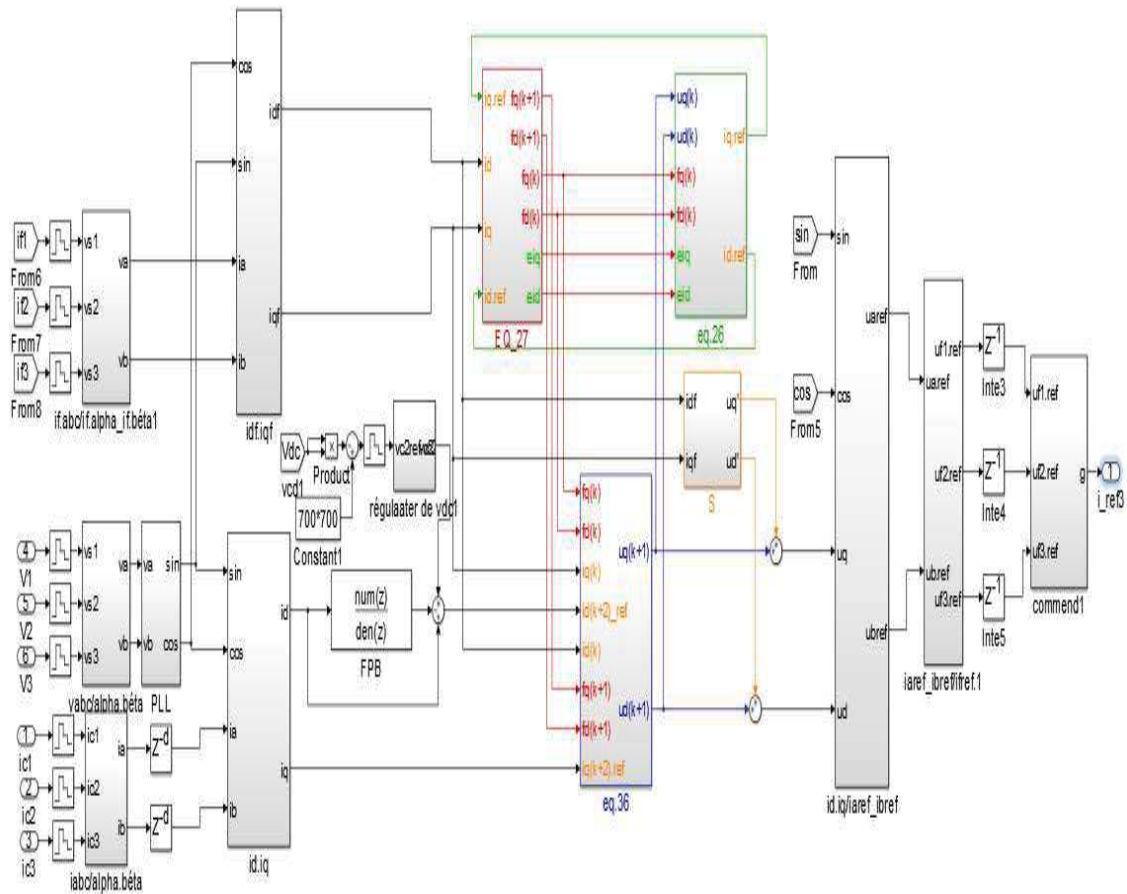


Figure III.5 : Structure de commande robuste pour un filtre actif de puissance à trois bras

Afin de valider la robustesse de notre commande nous allons changer les paramètres passifs de notre onduleur : $L = 1.2 \text{ mH}$ au lieu de $L = 1 \text{ mH}$ et pour la résistance, nous avons pris $R = 0.5 \text{ m}\Omega$ au lieu de $R=0.7\text{m}\Omega$

Nous obtenons alors les résultats de simulation suivants :

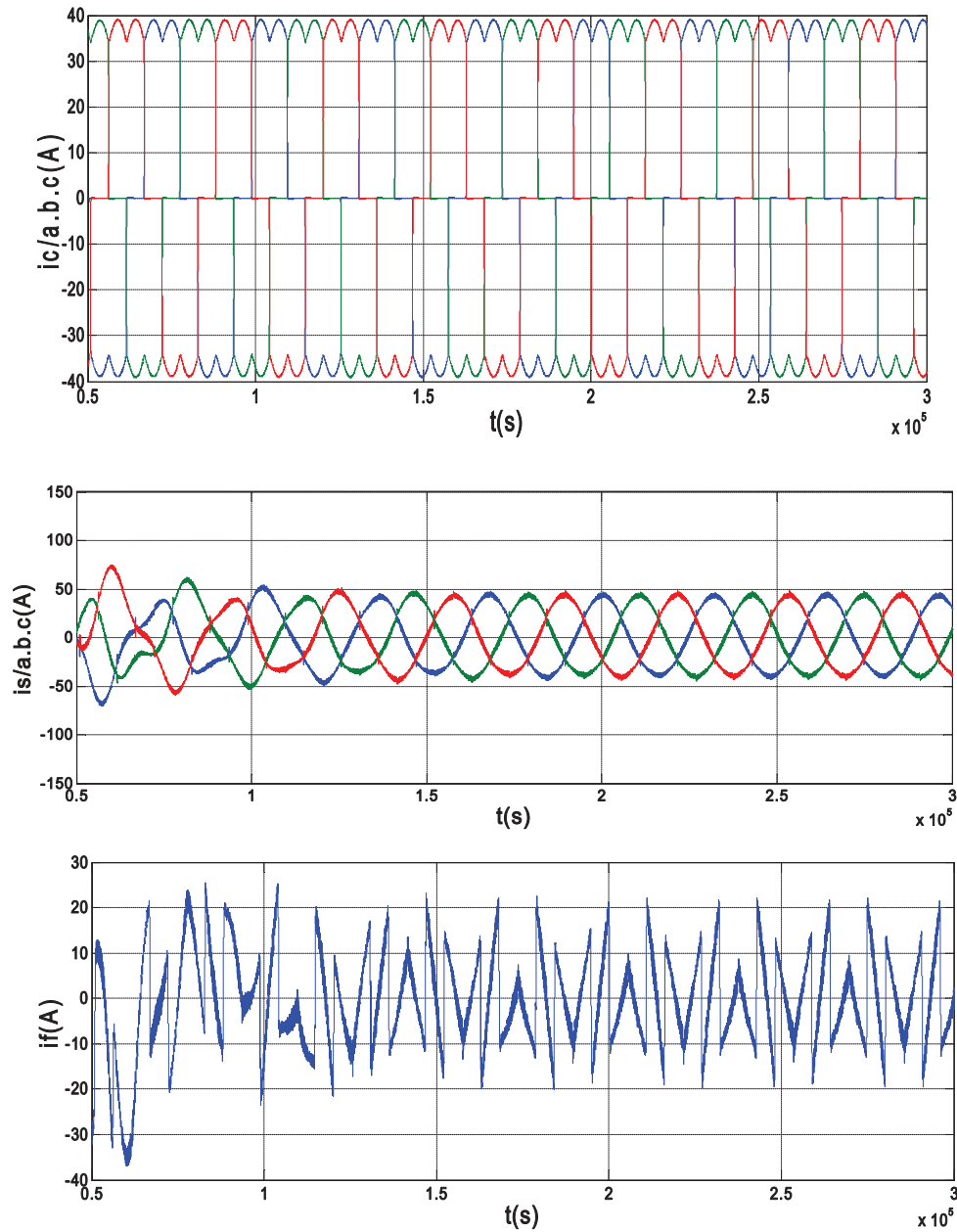


Figure III.6 : Compensation des courants harmoniques d'un pont redresseur alimentant une charge R-L en utilisant un filtre actif de puissance à trois avec une commande robuste

Avec :

$i_{c.abc}$ étant le courant de charge de la première phase avant le filtrage.

i_{f1} étant le courant injecté par la première phase de filtre actif de puissance à deux bras.

$i_{s.abc}$ étant le courant de source de la première phase après filtrage.

Dans le cas où l'estimateur de Lumberger est utilisé, les résultats de simulation montre que notre observateur conduit à un temps de stabilisation plus courte que celui de l'observateur par modes glissants. En revanche, des pics très importants sont enregistrés dans le régime transitoire.

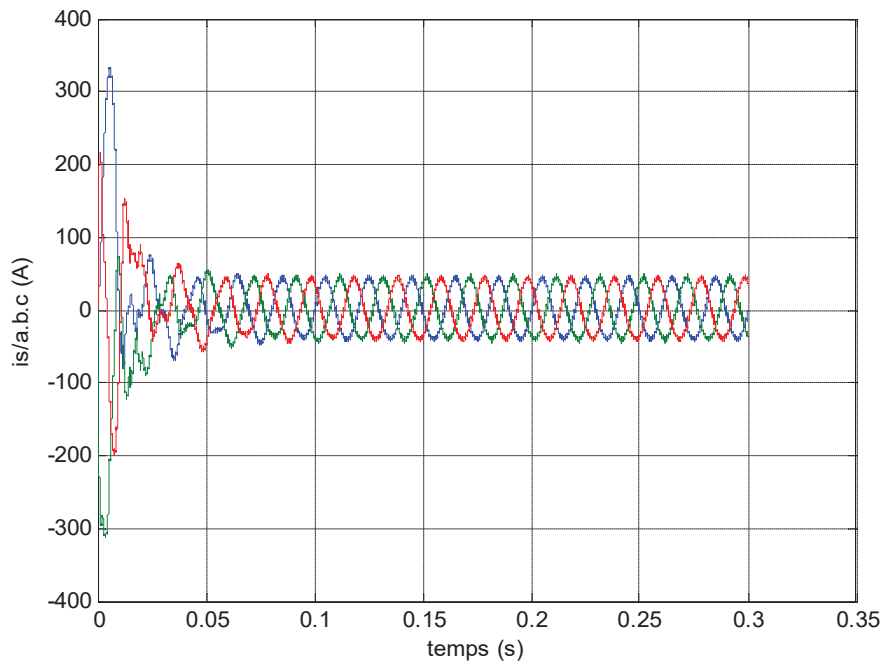


Figure III.7 : Compensation des courants harmoniques d'un pont redresseur alimentant une charge R-L en utilisant un filtre actif de puissance à trois avec une commande robuste et observateur de Lumberger

- **Filtre actif de puissance à deux bras à point milieu :** Le schéma de la figure (III.7) représente un filtre actif de puissance à deux bras à point milieu branché en parallèle avec un réseau triphasé à trois fils alimentant une charge non-linéaire de type RL.

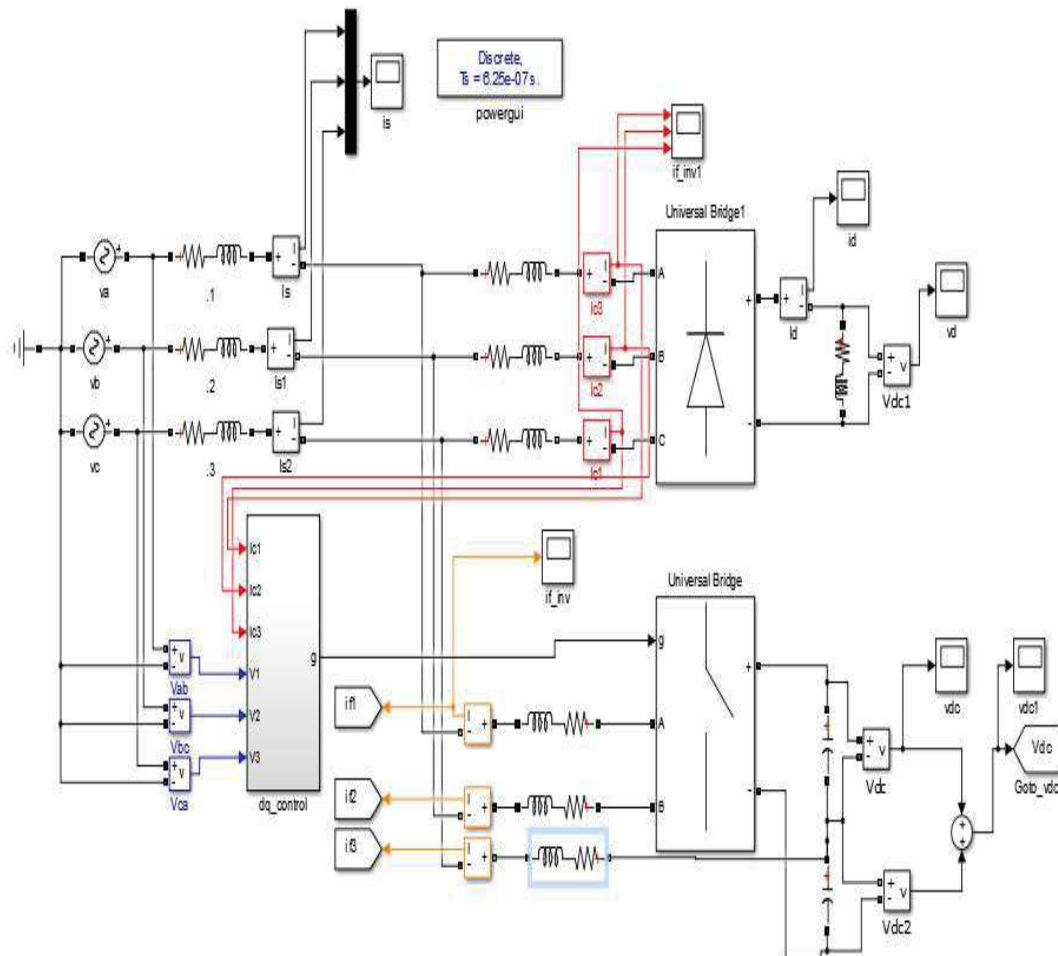


Figure III.8 : Filtre actif de puissance à deux bras avec condensateur ou point milieu

Pour la partie commande, nous avons pris la même commande que la commande du filtre actif de puissance à trois bras ainsi que les mêmes conditions de simulation. Malheureusement, les résultats obtenus ne sont pas aussi bons surtout avec l'utilisation du filtre d'extraction passe bas. Pour remédier à ce problème, nous avons utilisé un filtre multi-variable (FMV). Les résultats obtenus dans les mêmes conditions que précédemment sont reportés dans les figures suivantes :

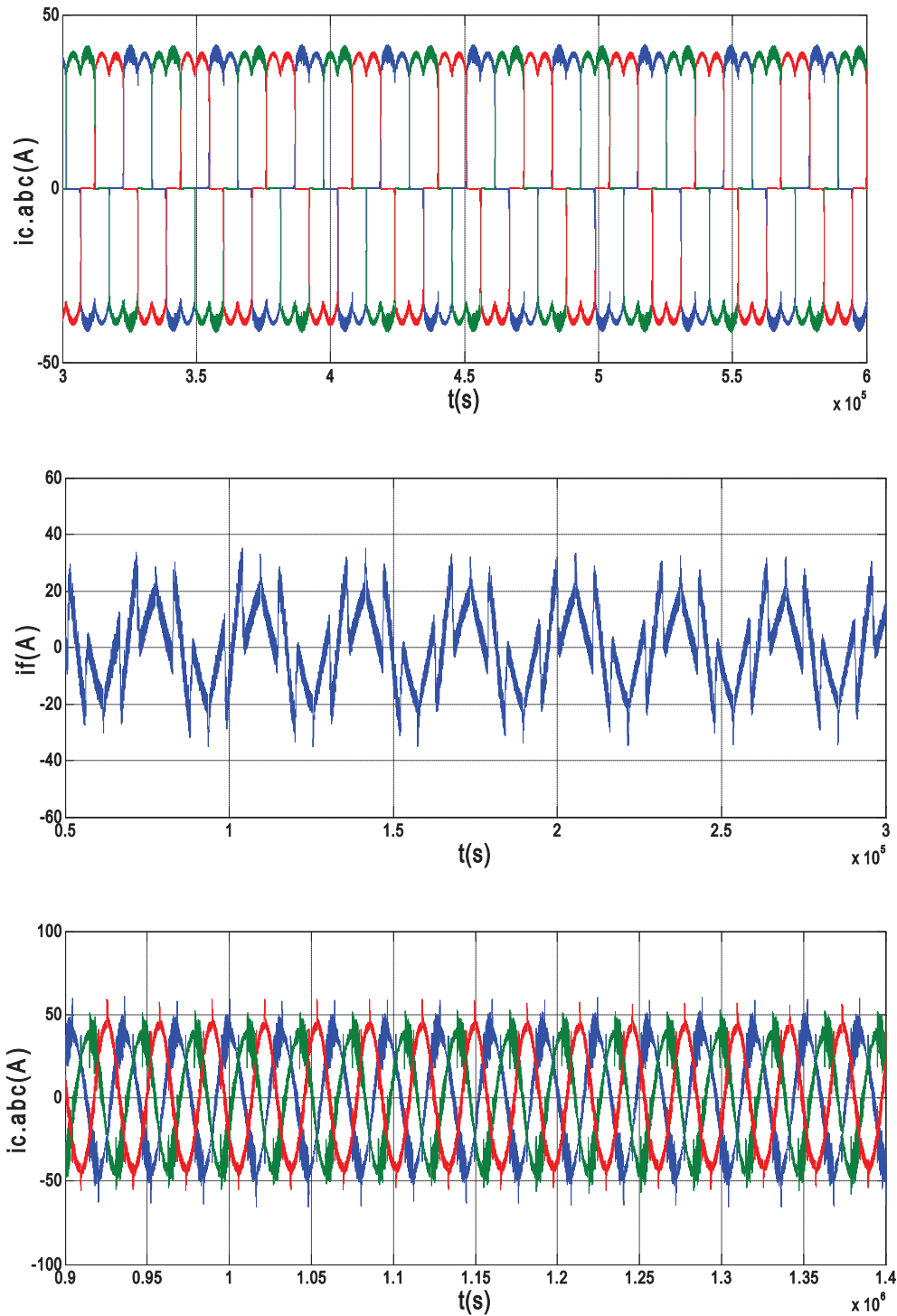


Figure III.9 : Compensation des courants harmoniques d'un pont redresseur alimentant une charge R-L en utilisant un filtre actif de puissance à deux bras à point milieu avec une commande robuste

Avec :

- $i_{c,abc}$: étant le courant de charge de la première phase avant le filtrage.
- $i_{f,1}$: étant le courant injecté par la première phase de filtre actif de puissance à deux bras.
- $i_{s,ab}$: étant le courant de source de la première phase après filtrage.

Nous remarquons de ces deux simulations que quand les paramètres passifs du filtre actif de puissance changent, la commande de ce dernier réagit correctement en filtrant les harmoniques de courant générés par la charge non linéaire.

Conclusion

Dans cette partie, une commande robuste adaptative est mise en place afin de compenser les harmoniques ainsi que traiter les difficultés engendrées par les retards issus principalement de la commande du filtre actif de puissance. On a vu également comment les dynamiques internes du système global sont estimées malgré en présence des incertitudes. Le principe de la méthode des modes glissants est utilisé pour estimer les variables internes. Une autre approche est aussi proposée pour l'estimation basant sur un observateur de Lumberger. Les deux observateurs mènent aux bons résultats mais avec l'observateur de Lumberger la forme sinusoïdale s'obtient après un temps plus court que celui basé sur les modes glissants.

Conclusion générale

Le travail présenté dans ce mémoire avait pour objectif d'étudier les différentes stratégies de commande directe et indirecte d'un filtre actif de puissance parallèle à trois et à deux bras à point milieu afin d'éliminer les harmoniques de courant généré par des charges non linéaires. Les résultats de simulations obtenus nous ont montré que les deux structures de filtre actif de puissance parallèle éliminent très bien ces harmoniques.

Nous avons ensuite introduit une commande robuste adaptative contenant un observateur afin de compenser les harmoniques de courant même lors des variations de paramètres. Ainsi, on a vu comment les dynamiques internes du système global sont estimées malgré leurs incertitudes. Le principe de la méthode de l'observateur par mode glissant est utilisé pour estimer ces variables internes. Une autre approche est aussi proposée pour l'estimation basant sur un observateur de Lumberger. Les deux observateurs conduisent aux mêmes résultats mais on remarque qu'avec l'observateur Lumberger on gagne en temps de calcul.

Ainsi, nous avons montré qu'il est important d'utiliser une commande robuste afin de compenser correctement les harmoniques de courant généré par une charge non linéaire lorsque les paramètres passifs constituant le filtre actif de puissance parallèle varient.

Bibliographie

[OME 07] A. OMEIRI, Simulation d'un filtre actif parallèle de puissance pour la compensation des harmoniques de courant, Thèse de Doctorat de Annaba

[OU-05] D. OULD ABDESLAM, " Techniques neuromimétiques pour la commande dans les systèmes électriques : application au filtrage actif parallèle dans les réseaux électriques basse tension », thèse de Doctorat, université de Haute- Alsace, 8 décembre 2005

[AM.BE 15] A. AMARA & A. BENGANA, « Etude et simulation d'un circuit de commande pour un filtre actif de puissance parallèle à deux bras à point milieu pour un réseau électrique à trois fils ». Mémoire de fin de master, Université de Tlemcen, 25 Juin 2015.

[ATT 08] Véronique Beauvois, « Qualité de la tension, qualité de l'électricité », cours Université de Liege, Novembre 2008.

[BENH 04] M.C. BENHABIB « Contribution à l'étude des différentes topologies et commandes des filtres actifs parallèles à structure tension : Modélisation, simulation et validation expérimentale de la commande », Thèse de Doctorat de l'Université Henri Poincaré, Nancy-I, 17/12/ 2004.

[SHLI 12] S. ABDESLAM « Filtrage actif et contrôle de puissances : application aux systèmes photovoltaïques interconnectés au réseau » Mémoire de Master, université de FERHAT ABBAS -SETIF-,2012.

[Y.R. E 08] Y. ABDEL-RADY, I. MOHAMED and E. F. EL-SAADANY « Robust High Bandwidth Discrete-Time Predictive Current Control with Predictive Internal Model—A Unified Approach for Voltage-Source PWM Converters». IEEE TRANSACTIONS ON POWER ELECTRONICS, VOL. 23, NO. 1, JANUARY 2008.

[TB.AO 4] T. BENMILOUD et A. OMARI « Régulation de la tension d'alimentation du filtre actif parallèle par PI adaptatif » Université des Sciences et de la Technologie d'Oran, 03-04/11/2007.

[MC.05] M. C. BENHABIB and S. SAADATE «A New Robust Experimentally Validated Phase Locked Loop for Power Electronic Control» EPE journal, vol.15, N°3, 2005.

[BHA 91] S. BHATTACHARYA, D. M. DIVAN and B. BANERJEE " Synchronous frame harmonic isolator using active series filter " EPE'91, pp.3.030-3.35, 1991

[S.HS 01] S. HONG-SCOK « Control scheme for PWM converter and phase angle estimation algorithm under voltage unbalanced and/or sag condition ». Ph.D. in Electronic and Electrical Engineering, POSTECH university, South KOREA, (2001).

[H.A 83] H. AKAGI, Y. KANAZAWA and A. NABAE « Generalized theory of the instantaneous reactive power in three-phase circuits ». Proceeding International Power Electronics Conference. Tokyo, Japan, pp. 1375-1386, (1983).

Résumé :

Le problème de la pollution harmonique dans les réseaux électriques est dû en partie aux charges non- linéaires. Ce qui va ce répercuté sur la qualité des courants dans le réseau affectant le fonctionnement des différentes charges connecté à ce même réseau. L'objectif de ce travail était ainsi d'améliorer la qualité de l'énergie électrique en étudiant et simulant un filtre actif parallèle triphasé à deux bras destinés à éliminer les courants harmoniques générés par des charges non linéaires et à compenser l'énergie réactive. Les différentes méthodes utilisées dans sa commande (commande directe et commande indirecte) pour l'identification des courants harmoniques injectés dans le réseau par le filtre actif de puissance seront également développé. Enfin, afin d'améliorer les performances du filtre actif parallèle, nous avons appliqué une commande robuste pour estimer la dynamique interne du système par l'utilisation de deux types d'observateur. L'évaluation de l'efficacité de ces commandes est validée par des simulations.

Mots clés : Pollution harmonique, charge non linéaire, Filtre actif parallèle, commande robuste.

ملخص :

إن مشكل التلوث بسبب الشوائب في الشبكات الكهربائية ناتج عن عدة أسباب منها الحملات اللاخطية والتي بدورها ستؤثر على نوعية التيار وعمل الحملات الأخرى المتصلة في نفس الشبكة الكهربائية. إنهدف هذا العمل يسعى إلى تحسين نوعية الطاقة الكهربائية وفيه قمنابدراسة ومحاكاة المرشح الفعال المتفرع ثلاثي الطور بذراعين من أجل ترشيح التيار (الكهربائي الناتج عن الحملات اللا خطية ولتعويض الطاقة الإرتكاسية. ومختلف الطرق المستخدمة في نظام القيادة القيادة المباشرة والغير مباشرة). بهدف تحديد قيمة شوائب التيار الكهربائي الموضوع في الشبكة الكهربائية بواسطة وفي الأخير. من أجل تحسين نتائج المرشح الفعال المتفرع. قمناب تطبيق القيادة القوية لتقدير قيمة المرشح الفعال بالاستطاعة. التحركات الداخلية للمنهج بواسطة استعمال نوعين من المقدر. تقويم فعالية القيادة تم بواسطة المحاكاة..

الكلمات المفتاحية: الشوائب، الحملات اللا خطية المرشح الفعال، السيطرة القوية، الطاقة الإرتكاسية.

Abstract :

The harmonic pollution problem in the power systems is partially due to nonlinear loads. This would affect the quality of the current in the grid and can disturb the operation of various loads connected to this same grid. The aim of this work is to improve the power quality by treating and simulating three-phase parallel active power filter with two legs. This active power filter is designed to eliminate harmonic currents generated by non-linear loads and to compensate the reactive power. In order to identify the harmonics currents injected in the grid by the power active filter, several control methods are used (direct and indirect control). In the end and in order to improve the performance of the parallel active filter, we have applied a robust control to estimate the internal dynamics of the system by using two types of observer. To evaluate the effectiveness of the proposed command strategies, simulations of the whole system are successfully realized.

Key words: Harmonic pollution, non-linear loads, parallel Active power filter, robust control.