

République Algérienne Démocratique et Populaire

Ministère de l'Enseignement Supérieur et de la Recherche Scientifique

Université Abou Bekr Belkaid – Tlemcen

Faculté de Technologie

Département de Génie Electrique et Electronique



Filière : Génie Industriel

## Projet de Fin d'Etudes

Master : Génie Industriel

Option : Ingénierie de Production

**Intitulé : Conception et Réalisation d'une Unité  
de Recyclage –Plastique-**

**Réalisé par :**

-BEMMAMI Kamel-Eddine

-TCHOUAR Amine

**Président :** MELIANI Sidi Mohamed

**Encadreur :** BENSMAINE Abderrahmane

**Examineur :** MANGOUCI Ahmed

**Examineur :** DIB AMAZIGH Fouad Riad

**Année Universitaire :** 2016 – 2017

# REMERCIEMENTS

*En tout premier lieu, nous tenons à remercier Dieu le tout puissant et miséricordieux, qui nous a donné la force et la patience d'accomplir ce modeste travail.*

*On exprime nos profonds remerciements à tous nos professeurs depuis le primaire jusqu'au supérieur, qui ont brillé par la qualité de leurs enseignements, leurs efforts continus afin de nous donner le maximum de savoir, si nous soutenons aujourd'hui, c'est grâce à leurs conseils, leurs patiences, la transmission de leurs connaissances et leurs savoir-faire.*

*Nous remercions aussi toute personne qui a participé de près ou de loin à la réalisation de ce travail*

*Nous tenons à remercier notre encadreur : **Mr. BENSMAINE Abderrahmane** pour ses précieux conseils durant toute la période du travail.*

*Nos remerciements à **Mr. MELIANI Sidi Mohamed** pour vouloir accepter de présider le jury.*

*Nos vifs remerciements vont également à **Mr. DIB AMAZIGH Fouad Riad** et **Mr. MANGOUCI Ahmed** pour l'intérêt qu'ils ont porté à notre recherche en acceptant d'examiner notre travail.*

*A **Mr. MIMOUNI Abdeljalil**, et son fils **Mr. MIMOUNI Abderrahim** pour leurs aides, leurs générosité de nous avoir laissé travailler dans leur atelier, et **Mr. SARI Abderrezak** d'enrichir notre projet par ses propositions.*

## Dédicace

*Je voudrais dédier cet humble travail à toute ma famille, à mon cher père et à ma chère maman, Qui ont veillé à ce que je sois ce que je suis devenu maintenant.*

*A mon cher frère Anes.*

*A mes chères sœurs **Ilhem, Zineb et Hana'a.***

*A mes chers cousins **Ibrahim, Youcef, Hebri, Hadji et Mohamed.**  
Qui m'ont soutenu et encouragé.*

*A mon collègue **Kamel-Eddine.***

*A tous mes amis : **Soundous Sari, Rawda Nephro, Ilyes Hamza cherif, Younes Nedjraoui, Dahmane Mehadji, Amine Mehadji, Yacien Tabet, Hebri Abou-bakr, Mohamed Benallal, Hadi lensari, Abdelhak Sahnoun, Mohammed serir, Sidahmed Gaouar, Wahid Benyelles, Ibrahim Mlata, Hamza Azzouz, Sidahmed Baba Ahmed, Ali Bahbah, Younes El Ghazi, Amir Boulsane, Zakaria Yahiaoui, Fethi Dali Yahia** et à toutes les personnes que je connais.*

**AMINE**

## Dédicace

*Je dédie cet humble travail avant tout à ceux qui ont tout le mérite et à qui je dois le plus grand respect, ceux qui m'ont donné l'amour, la compréhension, la tendresse, le courage et la volonté, à la femme dont l'affection, et la grandeur d'âme et d'esprit m'ont permis d'arriver à surmonter tous les obstacles pour pouvoir donner le meilleur de moi-même : à toi ma très chère **MAMAN** qui a dû me supporter pendant tout le temps que m'a pris mon travail.*

*- A celui qui a consacré toute son existence pour me chérir et m'épauler devant chaque épreuve difficile, celui qui m'a ouvert l'horizon de la vie, à mon **PAPA**.*

*- À mes très chers frères qui n'ont jamais cessé de croire en moi :  
**HAKIM, ISLEM.***

*- À ma petite sœur : **Ritedje***

*- À mes tantes, mes oncles, mes cousins et mes cousines et à toute ma famille.*

*- À mon collègue **Amine**.*

*- À ceux qui ont partagé avec moi les moments les plus durs et les plus beaux de tous mon cursus universitaire, ma famille.*

*- À tous mes amis de la promo à qui je souhaite bonne chance dans leur vie professionnelle.*

*- À tout qui me connaisse de près ou de loin*

**KAMEL EDDINE**

## ملخص

وفي مواجهة التحديات العالمية لحماية البيئة، أصبحت فكرة إعادة التدوير أكثر من مناسبة في المجال السياسي والاقتصادي، كما تم تعريفه في cop21

شهدت الجزائر زيادة في إنتاج النفايات الصلبة في السنوات الأخيرة؛ حيث بلغت نسبة نصيب الفرد في المناطق الحضرية 0.7 كغ/يوم/فرد، ما يقرب من 9 ملايين طن سنويا، والذي تمثل أكثر من 10٪ من البلاستيك (sweep net,2010)

ويهدف مشروعنا بعنوان "تصميم وبناء سلسلة إعادة تدوير البلاستيك" إلى تصميم نموذج مصغر وفعال وسهل الاستخدام، وكذا تشجيع العمل الجماعي من قبل المواطنين لفكرة إعادة التدوير البلاستيك، والمساعدة على الخروج من هذا العجز الذي يواجهه كل هذه الكميات من البلاستيك التي تغزو حياتنا اليومية

التحديات المفروضة هي إثبات إمكانية صنع نظام إعادة تدوير البلاستيك مع ميزانية محدودة إلى حد ما والذي يمكن من إنشاء مشاريع صغيرة ومتوسطة في هذا المجال

أنواع البلاستيك التي استهدفت خلال دراسة التصميم في المقام الأول، PET، HDPE، LDPE و PP. لخصائصها المتمثلة في الصلابة وتواجدها بأعداد هائلة في حياتنا اليومية تسترشد هذا الاختيار.

نظرا للإمكانيات المحدودة فإن تصنيع القطع التي تتطلب الدقة كما تم التخطيط له في مرحلة التصميم أصبحت أحد العقبات الرئيسية التي وجب التغلب عليها.

نأمل أن يحقق اختيار المواد المستخدمة، واختيار التقنيات والمشروع في حد ذاته نجاحا، اخذاً بـاعتبار الجانب البيئي وحماية البيئة

كلمات البحث : إعادة التدوير ، البلاستيك ، الطحن، تدوير البلاستيك، تصنيع وحدة إعادة التدوير.

# RESUME

Face aux enjeux mondiaux que représente la protection de l'environnement, l'idée du recyclage est devenue plus que pertinente sur la sphère politique et économique, telle qu'elle a été définie au **COP 21**.

L'Algérie a connu une augmentation de la production des déchets solides ces dernières années; dans le ratio par habitant dans une zone urbaine a atteint 0.7kg/J/h, soit près de 9 millions de tonne par an, dont plus de 10% est représenté par le plastique (Sweep-Net, 2010).

Notre projet intitulé « Conception et réalisation d'une chaîne de recyclage plastique » a pour but de mettre en œuvre un système miniature, efficace et facile d'utilisation, afin d'encourager l'action collective des citoyens face à l'idée du recyclage de plastique, et aider à sortir de cette impuissance dont on fait face, avec toutes ces quantités de plastiques qui envahissent notre quotidien.

Le défi imposé c'est de prouver qu'on peut réaliser un système de recyclage du plastique avec un budget assez limité et qui pourrait permettre la création de petites et moyennes entreprises dans ce domaine.

Les types du plastique qui ont été ciblés durant l'étude de conception sont principalement, le PET, HDPE, LDPE et le PP ; leurs caractéristiques solides et leurs présences massives dans notre quotidien ont guidé ce choix.

Face aux limites techniques régionales, la fabrication des pièces avec la précision voulue telle qu'elle a été décidée lors de la conception était l'un des majeurs obstacles qu'il fallait franchir.

Espérons avoir réussi sur le choix des matériaux utilisés, le choix des techniques et le projet en lui-même, en se basant sur l'aspect écologique et la protection de l'environnement.

**Mots-clés:** Recyclage, Plastique, Broyage, Extrusion, Réalisation, Unité, Thermoplastiques.

# RESUME

Faced with the global challenges of protecting the environment, the idea of recycling has become more than relevant in the political and economic sphere, as defined in COP 21.

Algeria has seen an increase in the production of solid waste in recent years; In the per capita ratio in an urban area has reached 0.7kg / d / h, or nearly 9 million tons per year, of which more than 10% is represented by plastic (Sweep-Net, 2010).

Our project "Design and realization of a plastic recycling chain" aims to implement a miniature system, efficient and easy to use, to encourage the collective action of the citizens towards the idea of recycling Plastic, and helped to emerge from this impotence we face, with all these quantities of plastics that invade our daily lives.

The challenge is to prove that a plastic recycling system can be achieved with a fairly limited budget and that could allow the creation of small and medium-sized enterprises in this field.

The types of plastic that were targeted during the design study are mainly, PET, HDPE, LDPE and PP; Their solid characteristics and their massive presences in our daily life have guided this choice.

Faced with regional technical limitations, the manufacture of parts with the precision wanted such that it was decided during the design, was one of the major obstacles that had to be crossed.

We hope to have succeeded on the choice of materials used, the choice of techniques and the project itself, based on the ecological aspect and the protection of the environment.

**Keywords:** Recycling, Plastic, shredding, Extrusion, Production, Unit, Thermoplastics.

## **INTRODUCTION GENERALE**

Le plastique est apparu comme symbole de modernité dont l'expansion de son usage a permis l'apparition de la culture du jetable. Son épanouissement est dû, en grande partie, à ses caractéristiques : léger, malléable, imperméable, s'adapte à tout type de produit.

Cependant, cette matière qui s'est enracinée dans notre quotidien constitue un véritable défi en matière de promotion du développement durable ; du fait que ces matières plastiques réduisent, d'une part, les ressources naturelles, d'autre part, contribuent à détruire l'environnement par leurs déchets non biodégradables.

C'est là aussi un secteur incontestablement en pleine expansion en Algérie si l'on prend en compte nos importations en ces matières qui ont connu une hausse de pas moins de 25% durant l'année 2004 par rapport à l'année 2003 (ONS), pour ne citer que celles en provenance d'Italie.

Parmi plus de 2 millions de tonnes d'emballage plastique produits en Algérie par 192 unités seules 4000 tonnes sont récupérées (soit 0.0002%). Alors que la capacité de récupération du plastique est de 130 000 tonnes par an (MATE 2004).

Cette abstention vient du fait que la population ne se sent pas assez intégrée dans les processus du recyclage et qui est réservé à la grande industrie dédiée au domaine. Changer cette mentalité devrait être l'objectif principal pour parvenir à limiter l'impact sur notre vie future pour les générations à venir.

Dans ce travail, nous proposons une contribution qui devrait affecter positivement l'implication de la population dans le processus de recyclage. Plus précisément, nous concevons et réalisons une unité de recyclage modulaire et à petite échelle, pour qu'elle soit accessible au plus grand nombre d'individus.

Le présent mémoire est organisé comme suite : le premier chapitre est dédié aux généralités sur la matière plastique, le deuxième chapitre est consacré aux généralités sur le recyclage, ses domaines et procédé, le troisième chapitre concerne la conception et la réalisation de l'unité de recyclage.





### 1.3 Historique [2] [3]

**1839 la vulcanisation :** Le caoutchouc naturel devient beaucoup plus résistant à la chaleur en le chauffant (prolongé), tout en lui conservant son élasticité aux basses températures. Inventée par Charles Goodyear.

**1862 La Parkésine :** Inventée par l'Anglais Alexander Parkes, c'est un nouveau matériau obtenu par la dissolution de la nitrocellulose dans l'alcool.

**1869 Le celluloid :** Inventé par John Wesley Hyatt qui a réussi à durcir cette matière trop souple pour remplacer l'ivoire, en y ajoutant du camphre.

**1884 Premier fil artificiel à partir d'acétate de cellulose :** Inventé par Hilaire de Chardonnet. Viscose ou « soie artificielle », fait en coton et en laine, remplace bas et sous-vêtements.

**1889 Pierre de lait :** fabriquée par durcissement de la caséine du lait avec du formol. Inventée par le chimiste français Jean-Jacques Trillat.

**1897 Galalithe :** Fabriquée à partir de caséine. Plus dure que la corne, plus brillante que l'os, colorable, elle sera très utilisée : manches de couteaux, boules de billard, boutons, bijoux fantaisie, stylos... Inventée par W. Kriche et chimiste autrichien A. Spitteler.

**1907 La Bakélite :** Inventée par le chimiste belge Léo Baekeland en cherchant à fabriquer une laque artificielle à partir de phénol et de formol, commet une géniale erreur et obtient une résine thermodurcissable qui garde sa forme même si elle est chauffée.

**1908 la cellophane :** Le premier matériau souple et parfaitement transparent. Inventée par le chimiste suisse J. Brandenberger.

**1926 Le PVC :** En 1835, le chimiste allemand Justus von Liebig accueille dans son laboratoire un jeune confrère français Henri Victor Regnault pour étudier l'action du chlore sur l'éthylène. Au cours de leurs expériences, ils obtiennent du chlorure de vinyle, le composant de base du PVC. C'est finalement le chimiste américain Benjamin Franklin Goodrich qui, en 1926, parvient à plastifier ce PVC solide grâce à des additifs.

**1927 Polyméthacrylate de méthyle :** remplaçant le verre pour des vitres incassables. Inventé par O. Röhm et Haas, société IG Farben.

**1933 Le polyéthylène :** En 1899, le chimiste allemand Hans von Pechmann découvre un résidu cireux au fond de son tube à essais, il ne se doute pas qu'il s'agit de la première forme de polyéthylène, le plastique le plus couramment utilisé. En 1933 les chimistes de la compagnie anglaise ICI, Eric Fawcett et Reginald Gibson, qui travaillent sur l'action des hautes pressions et de la chaleur sur l'éthylène gazeux constatent, à leur tour, que leur matériel est recouvert d'une pellicule cireuse.

**1934 Le Plexiglas :** Avec le développement de l'automobile et bientôt de l'aéronautique, la concurrence fait rage pour mettre au point un plastique transparent susceptible de

remplacer le verre, trop fragile. C'est l'allemand Rohm en 1934 qui remporte la première manche sous la marque Plexiglas.

**1935 Polyamide :** Ce plastique présente un coefficient de friction faible et fait ses preuves dans les parachutes des G.I. lors du débarquement de 45. Il sera utilisé dans la confection de bas. C'est une fibre annoncée comme, aussi fine que la toile d'araignée, aussi solide que l'acier, et d'un magnifique éclat du pont de Nemours.

**1937 Le polyuréthane mousse :** Quand le Dr. Otto Bayer met au point le polyuréthane, personne n'imagine le succès qu'il va rencontrer. Depuis lors, sous l'impulsion de plusieurs générations de chimistes, de développeurs, d'ingénieurs et de designers, il est devenu un matériau universel.

**1938 Le nylon :** Véritable révolution, la création de la première fibre polyamide par la firme américaine Dupont de Nemours est le fruit d'un projet industriel sans précédent, inventé par Wallace Hume Carother.

**1940 - 1941 Silicone et Caoutchouc synthétique :** Ils répondent aux besoins en matières premières des pays en guerre pendant la seconde guerre mondiale.

**1944 Le polystyrène :** Il a fallu plus d'un siècle et bien des tentatives pour mettre au point le plastique de nos pots de yaourt, de nos boîtiers de CD et des bouteilles thermos, inventé par Ray Mc Intire.

**1945 Le Téflon :** Ce nouveau polymère tout à fait inédit est créé dans la foulée de la découverte du nouveau procédé de fabrication du polyéthylène. Inventé par Dr Roy J. Plunkett.

**1950 Les polyester :** Après un début de carrière difficile, les polyester connaissent un grand succès dans l'habillement, puis sous forme de bouteilles alimentaires... Afin de redevenir parfois des vêtements, grâce au recyclage. Inventé par John Rex Whinfield et James Tennant Dickson.

**1953 Le polycarbonate :** Ce polymère très cristallin et extrêmement résistant aux chocs a été mis au point presque simultanément en Allemagne et aux États-Unis, est devenu un nouveau concurrent pour le verre. Inventé par les chimistes allemands Schnell, Bottenbruch et Krimm du laboratoire Bayer, en Allemagne.

**1954 Le polypropylène :** Découvert grâce au nouveau procédé de fabrication du polyéthylène, ce nouveau polymère possède un atout supplémentaire qui fera son immense succès... Et un prix Nobel à son inventeur. Inventé par l'italien Giulio Natta.

**1990 Acrylonitrile Butadiène Styrène :** Remplace peu à peu les «mélamineformol». Très utilisé en habillage d'équipements électroménagers, jouets rigides, enjoliveurs, accessoires de salles de bains et dans l'industrie. L'ABS existe aussi en version translucide, il est métallisable par galvanoplastie pour imiter l'aluminium ...

## 1.4 Faits [4]

### 1.4.1 Production mondiale du plastique

Une estimation de **311 millions de tonnes de plastique** produits mondialement en 2014, soit plus près de **10.000 kilos** de plastique par seconde, consommant **8%** environ de la production mondiale de pétrole contre **299 millions de tonnes** en 2013, selon la Fédération des producteurs de plastique.

La Chine représente le plus grand producteur de plastique dans le monde, avec **26%** du total mondial, suivie de l'Europe avec un **20%**. Par contre, l'Afrique et le Moyen Orient, ne produisent que **7%**, et **5%** en Amérique Latine.

L'Allemagne arrive en tête dans la consommation du plastique par **24.9%** suivie par l'Italie **14.3%** ensuite la France par **9.6%**.

### 1.4.2 Déchets plastiques jetés dans la mer et les océans

En 2014, les déchets plastiques sont estimés à **25 millions de tonnes** annuellement en Europe, d'ont **6,5 à 8 millions de tonnes** sont déversées dans les océans, qui finissent en microparticules ingérées par la faune marine.

Les mers et les océans reçoivent quotidiennement Environ **8 millions de déchets plastiques**, d'ont **5 millions (63%)** sont des déchets solides, tombés ou jetés depuis les bateaux. (Programme des Nations Unies pour l'environnement - PNUE)

Dans la Méditerranée **250 Milliards de micro-fragments** de plastiques flottent sur la mer selon les relevés de l'expédition "Méditerranée en danger" et sont menées au large de côtes européennes en juillet 2010.

Des morceaux de plastiques, invisibles à l'œil nu, sont contenus dans les sédiments des plages, les bas-fonds des zones côtières et le sable, selon des chercheurs de l'université de Plymouth.

On assiste actuellement à une pollution massive engendrée par la matière plastique car les différentes sortes de polymères des sacs vont mettre entre un siècle et **1000 ans pour se dégrader**, largement le temps de se décomposer en déchets microscopiques qui pourraient passer dans la chaîne alimentaire avec des conséquences encore mal évaluées.

La faune marine est la plus touchée actuellement, car elle reçoit quotidiennement ces déchets dangereux, on estime qu'il y a **50 millions de déchets non biodégradables** à moyen terme.



**Figure 1.2** DECHETS PLASTIQUES DEVERSES DANS LES OCEANS

### 1.4.3 Taux de plastique recyclé

Seulement **25%** des déchets plastiques sont recyclés !

L'Agence de l'Environnement et de la maîtrise de l'Energie (Ademe) estimait les déchets de matières plastiques en France à **2 500 000 tonnes** annuelles en 2009, ces plastiques sont mal recyclés et valorisés sur le territoire avec **45 %** de déchets plastiques mis en décharge : sur **3 millions de tonnes** de déchets, **1,4 million** est mis en décharge, **506 000 tonnes (17 %)** sont recyclées (retransformées en matières plastiques) et **1,1 million de tonnes** sont valorisées (utilisées comme combustible).

Contre en **Suisse** la décharge du plastique est interdite dont le taux de valorisation est presque **100%**.

## 1.5 Processus de production plastique [5]

Les plastiques sont dérivés de produits organiques. Les substances utilisées dans la production de plastique sont des produits naturels tels que la cellulose, le charbon, le gaz naturel, le sel et, bien entendu, le pétrole brut.

Le pétrole brut est un mélange complexe de milliers de composants. Il doit être traité, pour être utilisable.

Dans une raffinerie de pétrole le plastique est produit initialement par une opération de distillation qui sépare le pétrole brut lourd en groupes plus légers appelés fractions. Chaque fraction est un mélange de chaînes hydrocarbures (composés chimiques constitués de carbone et d'hydrogène) qui diffèrent par la taille et la structure de leurs molécules. Une de ces fractions, le naphta, est l'élément crucial pour la production des plastiques.

La polymérisation et la polycondensation sont deux opérations principales dans la production des plastiques, qui nécessitent toutes deux des catalyseurs spécifiques. Dans un réacteur de polymérisation, des monomères tels que de l'éthylène et du propylène sont liés entre eux pour former des chaînes polymères. Chaque polymère a des propriétés, une structure et une taille qui lui sont propres, en fonction des divers types de monomères de base utilisés.

## 1.6 Familles de plastique et leurs usages [3]

Les plastiques sont des matériaux déformables : ils peuvent être moulés ou modelés facilement, en général à chaud et sous pression. Leur facilité de mise en forme, résistance aux chocs, aux variations de température, à l'humidité, aux détergents, ... les rendent utiles dans tous les domaines : emballage, bâtiment, automobile, électricité, etc.

Il existe un grand nombre de plastiques aux propriétés différentes, on les classe en trois grandes catégories: les thermoplastiques, les thermodurcissables et les élastomères.

### 1.6.1 Les Thermoplastiques

Les thermoplastiques ramollissent sous l'effet de la chaleur et deviennent souples. Ils prennent alors une forme qu'ils garderont en refroidissant. Cette transformation est réversible et renouvelable un grand nombre de fois, ainsi les thermoplastiques sont facilement recyclables. Par contre ils ne sont pas biodégradables et ont une « durée de vie » de plusieurs centaines d'années.

Ce sont les matières plastiques les plus utilisées (notamment PE et le PVC).

Nom, Abréviation	Caractéristiques	Usages
<b>Polyéthylène (PE)</b>	Translucide, inerte, facile à manier, résistant au froid. On distingue deux familles: • le PEBD (polyéthylène basse densité) bonne résistance chimique, olfactivement, gustativement et chimiquement neutre, facilement transformé et soudé. • le PEHD (polyéthylène haute densité)	Utilisé dans la moitié des emballages plastiques et dans les domaines les plus divers. • PEBD : produits souples : sacs, films, sachets, bidons, récipients et bouteilles souples (sauces, shampoing, crèmes ...). • PEHD : objets rigides (bouteilles, flacons, bacs poubelles, tuyaux, jouets, ustensiles ménagers, boîtes de conservation, sacs plastiques.**
<b>Polypropylène (PP)</b>	Très facile à colorer. N'absorbe pas l'eau. Aspect brillant et résistant à la température (160°C). Difficile à recycler surtout s'il est imprimé.	Pièces moulées d'équipements automobiles (pare-chocs, tableaux de bord, ...), mobilier de jardin, Film d'emballage, bouteilles rigides, boîtes alimentaires résistantes à la température du lave-vaisselle. Fibres de tapis, moquettes, cordes, ficelles.
	Dur et cassant. Trois types: • polystyrène "cristal" transparent	Usages variés : mobilier, emballages, jouets, verres plastiques, pots de yaourt, ...

<p><b>Polystyrène (PS)</b></p>	<ul style="list-style-type: none"> <li>• polystyrène "choc" (HIPS) ; acrylonitrile butadiène styrène (ABS)</li> <li>• polystyrène expansé (PSE), inflammable et combustible</li> </ul>	<ul style="list-style-type: none"> <li>• cristal : nombreux types de boîtes, boîtiers CD...</li> <li>• ABS : produits rigides, légers et moulés (bacs à douche...)</li> <li>• PSE : emballage « anti chocs », isolant thermique</li> </ul>
<p><b>polycarbonate (PC)</b></p>	<p>Excellentes propriétés mécaniques, bonne résistance thermique jusqu'à 120°C, très transparent, physiologiquement neutre. Mauvaise résistance aux contacts prolongés avec l'eau, aux agents chimiques et aux rayons ultraviolets.</p>	<p>Casques de moto, boucliers de police, CD et DVD, vitres pare-balle, phares, feux arrière et clignotants d'automobile, matériel médical et prothèses, biberons incassables, profilés de toiture, vitres de cabine téléphonique...</p>
<p><b>Polyesters et Polyéthylène téréphtalate (PET)</b></p>	<p>Mou à moyenne température.</p>	<p>Fabrication de fils textiles, de films et de bouteilles d'eau et de sodas. Usage limité par la température.</p>
<p><b>Polyacétals ou Polyoxyméthylène (POM)</b></p>	<p>Solides et avec des qualités de métaux. Résistant à la plupart des agents chimiques, faible coefficient de frottement. Densité élevée. Assez faible résistance thermique.</p>	<p>pièces à fortes exigences mécaniques : engrenages, poulies. La recherche vise à augmenter leur résistance au choc pour permettre la réalisation de plus grosses pièces.</p>
<p><b>Polychlorure de vinyle (PCV)</b></p>	<p>Rigide ou souple selon les ingrédients qu'on lui incorpore. PVC rigide : aspect lisse et dur</p>	<p>Dans l'industrie de l'ameublement, bâtiment, le génie civil et dans l'alimentaire : pots de margarine, blisters, bouteilles d'eau, emballage alimentaire ...</p> <ul style="list-style-type: none"> <li>• PVC rigide : utilisé pour les tuyaux de canalisation.</li> <li>• PVC souple: recouvre certains manches de pinces...</li> </ul>
<p><b>Polyamides (PA)</b></p>	<p>Différents types de PA (selon la longueur des chaînes) distingués par des chiffres. Bon compromis entre qualités mécaniques, thermiques et chimiques. Hydrophiles.</p>	<p>Pièces moulées dans l'appareillage ménager et automobile, tapis et moquettes, pièces de robinetterie, de serrurerie, engrenages, ... Textiles (lingerie et voilages)...</p>
<p><b>Polyméthacrylate de méthyle (PMMA)</b></p>	<p>Transparent, même avec une très grande épaisseur (jusqu'à 33 cm d'épaisseur); à la différence du verre. L'ajout de PMMA dissout permet aux huiles lubrifiantes et fluides hydrauliques de conserver leur liquidité au froid</p>	<p>Nom commercial <i>Plexiglas</i>, <i>Lucite</i>, <i>Altuglas</i>, ... Utilisé pour remplacer le verre pour des vitres incassables, les surfaces des baignoires et des éviers, pour les vitres de grands aquariums résistantes à la pression de l'eau... feux arrière et</p>

(jusqu'à -100°C !)	clignotants, hublots d'avion, fibres optiques, enseignes lumineuses...
--------------------	--

**Tableau 1.1** CARACTERISTIQUES ET USAGE DES THERMOPLASTIQUES

\*La température de « ramollissement » étant moins élevée que celle du verre, les thermoplastiques ne peuvent pas être utilisés avec des produits chauds (comme par exemple la confiture qui, encore très chaude, sera mise dans des pots de verre)

\*\*Les sacs plastiques en PEHD se froissent facilement sous la main, avec un bruit craquant et reviennent spontanément à sa forme d'origine, les sacs en PEBD se froissent sans bruit et se percent facilement et ont un toucher plus « soyeux ».

### 1.6.2 Les Thermodurcissables

Au premier refroidissement ces plastiques prennent une forme définitive: ils deviennent durs et ne se ramollissent plus une fois moulés. C'est une technique de fabrication difficile à mettre en œuvre mais les matériaux produits sont très solides et très résistants à la chaleur et aux agressions chimiques.

Les aminoplastes sont les plastiques thermodurcissables les plus utilisés.

Nom, Abréviation	Caractéristiques	Usages
<b>Polyuréthanes (PUR)</b>	Grande diversité de dureté et textures en fonction des associations chimiques de différents monomères.	Mousses souples ou rigides grâce à des agents d'expansion, colles, fibres ( <i>Licra</i> ) Matelas, sièges de voiture, tableaux de bord, roues de patins à roulettes, chaussures de ski...
<b>Polyesters insaturés</b>	Prix peu élevé, durcissement assez rapide sans élimination de produits secondaires. Imprégnation facile des fibres de verre.	Pièces plastiques renforcées par coulée : pales d'éoliennes, coques et cabines de bateaux, piscines, carrosseries d'automobiles, ... Textiles ( <i>Dacron, Tergal, Térylène...</i> ).
<b>Phénoplastes (PF)</b>	Bonne résistance aux produits chimiques et à la chaleur et électriquement isolantes. Transformable par moulage et par compression. Souvent colorés en brun foncé.	Domaines scientifiques et réalisation d'objets: téléphones, postes de radio, pour fabriquer les poignées de casserole, de fer à repasser et des plaques de revêtement.
<b>Aminoplastes (MF)</b>	Deux types principaux : urée formaldéhyde (UF) et mélamine formaldéhyde (MF) dont le plus connu est le <i>formica</i> . Dureté et rigidité exceptionnelles, peu sensibles à l'hydrolyse et à la lumière, résistance à l'abrasion, bonne tenue aux solvants,	Usages variés : mobilier de cuisine, plans de travail, liants (adhésifs) dans les contreplaqués, bois agglomérés, mélaminés, etc.), moulage en stratifiés décoratifs de revêtements, pièces moulées d'ustensiles de cuisine (plateaux...), matériel électrique (interrupteurs, prises de



difficilement inflammables. Peuvent être produits en teintes claires.	courant...), vernis de parquets (vitrification), apprêts pour rendre les tissus indéfroissables ou plastifiés, peintures, etc.
--	--

**Tableau 1.2** CARACTERISTIQUES ET USAGE DES THERMODURCISSABLES

### 1.6.3 Les Elastomères

Les élastomères ne sont pas réellement des « plastiques », ils sont élastiques qui se déforment et tendent à reprendre leur forme initiale et supportent de très grandes déformations avant rupture.

Issu du latex d'Hévéas (arbre d'Amazonie), le caoutchouc naturel est resté longtemps le seul élastomère connu mais les méthodes modernes de fabrication ont permis d'obtenir une grande diversité de matériaux en ajoutant des additifs, accélérateurs, agents protecteurs (anti UV, anti oxygène,...) et en les combinant à d'autres matériaux (métaux, textiles, autres plastiques...).

On distingue trois grandes catégories qui présentent chacune de nombreux produits aux propriétés variées :

Catégories	Matériaux	Caractéristiques
Caoutchoucs	<ul style="list-style-type: none"> <li>• Caoutchouc naturel, cis-1,4-polyisoprène (NR).</li> <li>• Copolymère styrène-butadiène (SBR).</li> <li>• Polybutadiène (BR).</li> <li>• Polyisoprène synthétique (IR).</li> </ul>	<p>Chauffés au-dessus de 65 °C, ils commencent à vieillir et deviennent poisseux. Faible résistance à l'huile et à l'ozone. Propriétés d'amortissement et grande extensibilité (jusqu'à 750 % avant rupture). Excellent résistance au déchirement.</p>
Elastomères spéciaux	<ul style="list-style-type: none"> <li>• Co- ou terpolymères d'éthylène propylène et diène (EPM et EPDM).</li> <li>• Copolymères d'isobutylène isoprène, chlorés ou bromés (IIR, BIIR, CIIR).</li> <li>• Copolymères de butadiène acrylonitrile (NBR).</li> <li>• Polychloroprènes (CR).</li> </ul>	<p>Température maximum d'utilisation : 150 °C. Selon les matériaux : résistance aux produits pétroliers, aux solvants ; à l'oxydation (O2 et O3), aux intempéries, aux produits chimiques corrosifs et au vieillissement... Certains sont ininflammables et ont une grande imperméabilité aux gaz. Parfois sensible à la lumière et à l'ozone et au stockage (tendance à la cristallisation).</p>
	<p>Caoutchoucs de silicone (VMQ, FVMQ).</p> <ul style="list-style-type: none"> <li>• Elastomères fluorés (FKM).</li> </ul>	<p>Très variables en fonction des matériaux :</p> <ul style="list-style-type: none"> <li>• Copolymères éthylène acétate de</li> </ul>

Elastomères très spéciaux	<ul style="list-style-type: none"> <li>• Polyéthylènes chlorés et chlorosulfonés (CM, CSM).</li> <li>• Polyacrylates (ACM).</li> <li>• Copolymères éthylène acétate de vinyle (EVM).</li> <li>• Ethylène acrylate de méthyle (AEM).</li> <li>• Caoutchoucs nitrile hydrogénés (HNBR) ?</li> <li>• Epichlorhydrines (CO, ECO, GECO).</li> <li>• Polyuréthanes malaxables (AU, EU).</li> </ul>	<ul style="list-style-type: none"> <li>vinyle (EVM).</li> <li>• Ethylène acrylate de méthyle (AEM).</li> <li>• Caoutchoucs nitrile hydrogénés (HNBR).</li> <li>• Epichlorhydrines (CO, ECO, GECO).</li> <li>• Polyuréthanes malaxables (AU, EU).</li> </ul>
---------------------------	--	---

**Tableau 1.3** CARACTERISTIQUES ET USAGE DES ELASTOMERES

Les élastomères présentent des caractéristiques bien spécifiques : grande élasticité, bonne étanchéité, fort pouvoir amortissant... Employés essentiellement en tant que pneumatiques, on les utilise également sous la forme de joints, de tubes et tuyaux, de membranes, de dispositifs antivibratoires, ... dans de nombreux domaines d'activités : automobile, industrie, aéronautique, médecine.

### 1.7 Température de fusion de chaque type de plastique [6]

Type	Sigles	Point de fusion	Température d'utilisation	Exemples
Polytétrafluore ou Polytétrafluoroéthylène	PTFE	325 °C	260 °C / -200 °C	Téflon
Polyamide 6,6	PA6-6	255 °C	120 °C / -30 °C	Zytel
Polyester thermo plastique ou Polyéthylène téréphtalate	PETP ou PET	255 °C	100 °C / -20 °C	Arnite, Ertalyte
Polyester thermo plastique transparent	PETG	255 °C	150 °C / -20 °C	Griphen, Vivak, Vectan
Polycarbonate	PC	230 °C	135 °C / -60 °C	Makrolon, Lexan, Arla, Resart
Polyamide 6	PA6	220 °C	100 °C / -40 °C	Nylon, Akulon, Ertalon
Polyétheréthercétone	PEEK	220 °C	(250 °C)? / -60 °C	
Polyvinylchlorure surchloré ou Polychlorure de	PVC C ou CPVC	190 °C	100 °C / -10 °C	

vinyle surchloré				
Polyméthacrylate de méthyle coulé	PMMA plexiglas	180 °C	70 °C / -40 °C	Plexiglass, Polivar, Perspex
Polyvinylidène fluorure ou Polyfluorure de vinylidène	PVDF	173 °C	140 °C / -40 °C	
Polyméthacrylate de méthyle extrudé	PMMA plexi XT	168 °C	70 °C / -40 °C	Perspex, Acrilex
Polyacétal copolymère ou Polyoxyméthylène	POMC ou POM	165 °C	100 °C / -40 °C	Ertacetal
Polypropylène	PP	163 °C	100 °C / -10 °C	
Polystyrène	PS	160 °C	60 °C / -10 °C	
Polyéthylène très haute densité 1000	PEHD 1000	138 °C	80 °C / -260 °C	
Polyéthylène très haute densité 500	PEHD 500	135 °C	80 °C / -100 °C	
Acrylonitrile butadiène styrène	ABS	130 °C	60 °C / -35 °C	
Polyéthylène haute densité 300	PEHD 300 °C	130 °C	80 °C / -100 °C	
Polyvinylchlorure ou Polychlorure de vinyle	PVC	125 °C	60 °C / -10 °C	
Polyéthylène basse densité	PEBD	~ 100 °C	70 °C	
Polyvinylchlorure cellulaire ou expansé	PVC cellulaire	-	-	Forex, Kömacel
Tissu bakérisé	HGW	-	-	
Polystyrène expansé	PSE	-	80 °C	Sagex [archive] Styropor [archive], Neopor

**Tableau 1.4** TABLEAU DES TEMPERATURES DE FUSION DES POLYMERES OU CORPS PLASTIQUES

## 1.8 Les techniques d'identification des matériaux plastiques [7]

### 1.8.1 Test de déformation

Les plastiques sont classés en trois catégories : thermoplastiques, thermodurcissables et élastomères. Les élastomères sont capables de s'étirer fortement et de revenir à leur forme d'origine après quelques secondes.

- Tirer avec les doigts sur l'échantillon.
- S'il revient à sa forme d'origine après étirement, alors le test est positif : c'est un élastomère.

### 1.8.2 Test de chauffage

Légèrement chauffés, les thermodurcissables restent rigides, et les thermoplastiques se ramollissent ou fondent.

- Chauffer l'agitateur en verre, tenu avec la pince en bois, dans la flamme du bec Bunsen et le poser sur l'échantillon.
- Si l'échantillon ramollit (ou garde une empreinte), alors le test est positif : c'est un thermoplastique. Sinon, c'est un thermodurcissable.

### 1.8.3 Test de densité

Nettement moins denses que les métaux, les plastiques ont des densités relatives à l'eau allant de 0,9 à 1,4. **Ce test n'est pas valable pour les plastiques armés (contenant une armature) ou contenant de l'air (mousse, polystyrène expansé, fibre aérées).**

- Plonger l'échantillon dans un bécher rempli d'eau et le maintenir immergé pendant une vingtaine de secondes, de façon à éliminer les bulles d'air accrochées en surface, puis le libérer.
- Si l'échantillon surnage, alors le test est positif (densité inférieure à 1).

### 1.8.4 Test de Belstein

Utilisé pour mettre en évidence la présence de l'élément chlore dans un plastique (utilisé aussi pour les solvants chlorés).

- Chauffer au rouge le fil de **cuivre** tenu à l'aide d'une pince en bois.
- Poser le fil sur l'échantillon et le tourner afin de l'enrober de matière plastique.
- Réintroduire le fil de cuivre au sommet de la flamme du bec Bunsen.
- Si la flamme prend une couleur verte, alors le test est positif (présence de chlore dans le plastique).
- Dans le cas d'un test positif les vapeurs émises sont également acides (confirmer avec le test du papier pH).
- Nettoyer le fil de cuivre en le maintenant dans la flamme jusqu'à disparition de la couleur verte et le décaper à l'aide du papier de verre avant de l'utiliser pour un nouveau test.

### 1.8.5 Test du solvant

Les plastiques sont généralement insolubles dans l'eau\* ; certains plastiques peuvent être solubles dans certains solvants organiques, comme l'**acétone**. Cette solubilisation se manifeste par une dégradation de l'état de surface du polymère, à la façon d'un acide qui attaquerait un métal, cependant la solubilisation ne change pas la structure des molécules du polymère. **À faire loin de toute flamme !**

- Placer l'échantillon dans un tube à essai.
- Prélever à l'aide la pipette environ 2 mL d'**acétone**, et verser le liquide dans le tube.
- Attendre 10 minutes et verser quelques gouttes d'eau distillée dans le tube à essais.
- Si un trouble (précipité) apparaît, alors le test est positif.
- A l'issue du test, récupérer le solvant dans le bécher prévu à cet effet.

Il existe des polymères ayant une bonne affinité avec l'eau, et donc soluble même lentement, par exemple l'amidon ou les polymères biodégradables. La solubilité dépend beaucoup de la longueur des chaînes du polymère.

### 1.8.6 Test du papier pH et test de pyrolyse

La pyrolyse (décomposition thermique sans combustion) des plastiques produit du carbone et des dégagements gazeux qui peuvent être corrosifs, toxiques, voire mortels (**chlorure d'hydrogène HCl, fluorure d'hydrogène HF, dioxyde de soufre SO<sub>2</sub>, cyanure d'hydrogène HCN**, etc.). **À faire sous la hotte aspirante !**

- Placer l'échantillon dans un tube à essais
- Placer un morceau de papier pH humidifié à l'eau distillée à l'ouverture du tube.
- Chauffer doucement le tube jusqu'à obtention d'un dégagement gazeux.
- En comparant la couleur du papier pH à celle de l'échelle de couleurs, déterminer le pH des vapeurs obtenues :
  - ✓ Si le pH est nettement basique, supérieur à 8, alors le test est positif, la vapeur contient probablement un amide ou une amine. Penser à un polymère de type polyamide.
  - ✓ Si le pH est nettement acide, inférieur à 6, alors le test est négatif, la vapeur contient probablement HCl (à confirmer par le test de Belstein), HF, HCN ou SO<sub>2</sub>. (Réaliser des tests complémentaires.)

### 1.8.7 Test de combustion

La combustion des plastiques produit toujours du dioxyde de carbone. Des gaz toxiques peuvent aussi être émis ; il est toujours déconseillé de brûler des plastiques inconnus. **À faire sous la hotte aspirante !**

- Placer l'échantillon, tenu à l'aide de la pince métallique, dans la flamme du bec Bunsen.
- Observer la combustion éventuelle de l'échantillon.
- Si la combustion est facile (avec ou sans fumées), alors le test est positif. Préciser :
  - ✓ avec fumées : AF
  - ✓ sans fumées : SF

**Remarque :** si, lors de la combustion, il y a une flamme vive et courte, avec production de fumée blanche de **silice** ( $\text{SiO}_2$ ) et formation sur le plastique d'une croûte de silice, alors le polymère est assurément de la famille des polysiloxanes (silicone).

### 1.8.8 Tests complémentaires

Lors du test de pyrolyse, il est possible d'en savoir plus sur la nature du gaz dégagé :

- L'identification du **dioxyde de soufre**  $\text{SO}_2$ , est possible avec un papier filtre humide imbibé d'**amidon** et d'**iode**, de couleur bleue (complexe amidon-diiodure) : la couleur bleue s'estompe. (Test cependant peu sensible.) Si le test est positif, penser à un polymère contenant du soufre (sous forme de sulfonate, sulfate...).
- L'identification du **cyanure d'hydrogène**  $\text{HCN}$ , peut se faire avec le **papier de Schönbein**. Si le test est positif, penser à un polymère de type polyuréthane, polyacrylonitrile, polyacrylamide, Nylon, Orlon...
- L'identification du **chlorure d'hydrogène**  $\text{HCl}$ , peut être confirmée par le test de Belstein (décrit dans cette page) qui montrera la présence de chlore.
- L'identification du **fluorure d'hydrogène**  $\text{HF}$ , est possible en observant si les vapeurs dépolissent le verre. Si le test est positif, penser à un polymère fluoré (Téflon...).

L'organigramme des essais et en respectant la chronologie des opérations et les consignes de sécurité.

- **Les tests doivent être effectués sous la hotte aspirante ou en extérieur (éventualité de dégagements gazeux très toxiques).**
- On ne passe au test suivant que si la réponse sur la nature du plastique n'a pas été obtenue.

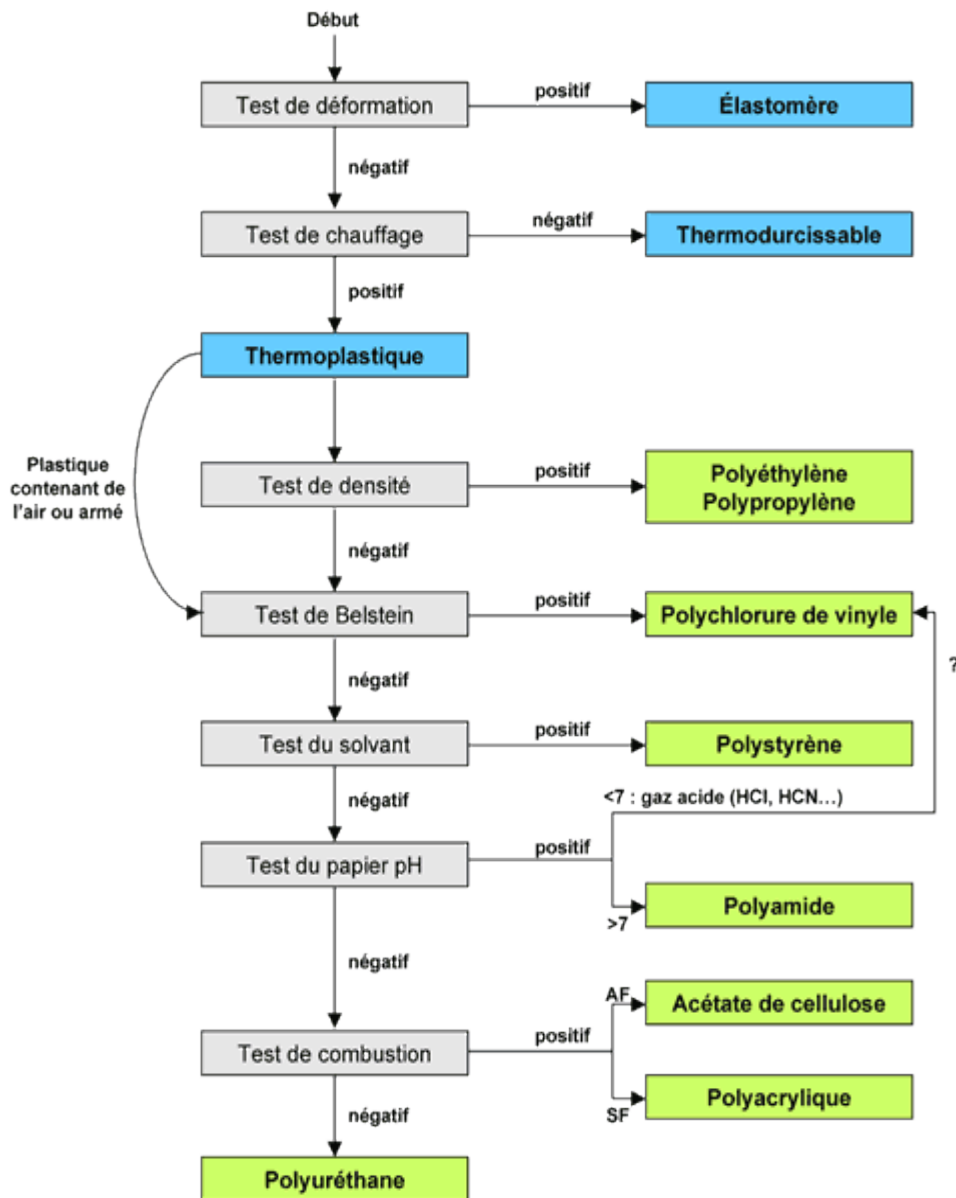


Figure 1.3 ORGANIGRAMME DES ESSAIS

## 1.9 Conclusion

Ce chapitre a été dédié pour l'identification des grandes familles des plastiques qui existent, leurs natures, et ses différentes caractéristiques. Le prochain chapitre va être consacré pour le recyclage, son principe, et ses différents procédés

## CHAPITRE 2

# Généralité sur le recyclage, ses domaines et procédés

### 2.1 Introduction

Dans ce chapitre nous présenterons un aperçu général sur le recyclage, ses domaines et ses différents procédés et leur évolution à travers le temps, dans un deuxième temps nous allons nous concentrer sur la matière plastique et son recyclage, les techniques adoptées, ses avantages et sa contribution dans le développement industriel et la protection de l'environnement sous le même angle.

### 2.2 Définition

Par définition le recyclage est un procédé permettant la transformation d'un produit en fin de cycle à une ressource réutilisable pour la même industrie ou pour un autre secteur d'activité.

### 2.3 Histoire

Le recyclage est utilisé dès l'âge du bronze. À cette époque, les objets usagés en métal sont fondus afin de récupérer leur métal pour la fabrication de nouveaux objets. Dans toutes les civilisations, l'art et la manière de « faire du neuf avec du vieux » existent. Par exemple, les vieux chiffons, puis les papiers et cartons, sont récupérés pour faire de la pâte à papier. La situation change avec le développement progressif puis massif de l'industrialisation et de la consommation.

La gestion des matières premières et des déchets devient peu à peu de plus en plus difficile, les unes devenant trop rares et les autres trop envahissantes. Le recyclage joue un grand rôle dans la sauvegarde de l'environnement.

Pendant la Deuxième Guerre mondiale et quelques années d'après-guerre, pénurie oblige, toute chemise en fin de vie est recyclée par les particuliers : les boutons en sont soigneusement récupérés pour des travaux de couture ultérieurs, les manches séparées pour protéger les bras dans les travaux salissants ou pour cirer les chaussures, et le reste réutilisé comme chiffons pour nettoyer les vitres. Ces chiffons se négociaient aussi auprès des chiffonniers, qui les collectaient pour la fabrication du papier.

En 1970 (alors qu'on recycle moins que jamais !), le recyclage est remis au goût du jour par des partisans de la défense de l'environnement, qui lancent le logo actuel pour marquer d'une part les produits recyclables et d'autre part les produits issus de matériaux recyclés.

Le recyclage suit cependant l'organisation mondiale de la consommation. La situation dans les pays développés n'est pas celle des pays en développement. Dans ces derniers, en l'absence de meilleur système, c'est la récupération informelle qui permet de recycler une partie des déchets, comme pendant la guerre. [8]



## 2.4 Analyse SWOT du secteur du recyclage

FORCES	FAIBLESSES
<p><b>Existence d'un gisement :</b> certains matériaux sont recyclables à l'infini.</p>	<p><b>Complexité de certains flux (mélanges, composites, plastiques multicouches...) et insuffisance de l'éco-conception</b></p> <ul style="list-style-type: none"> <li>➤ Les composites, quand ils ne sont pas séparables dans les conditions économiques et technologiques du moment, constituent des pertes de matière. Certains plastiques (ex. PET opaque) ne sont pas recyclables à date ni en application alimentaire, ni en application textile.</li> </ul>
<p><b>Existence d'un bon maillage territorial (collecte, tri) sur de nombreuses filières traditionnelles</b></p>	<p><b>Difficultés de captation de certains gisements liées à un usage dispersif.</b></p>
<p><b>Compétitivité de la matière issue du recyclage par rapport à la matière vierge : de manière générale, les matières issues du recyclage coûtent moins cher que la matière vierge avec une qualité quasi-similaire voire aucune différence technique.</b></p>	<p><b>Transports / logistique :</b></p> <ul style="list-style-type: none"> <li>➤ Les coûts du transport déterminent les opportunités de trouver un exutoire aux matières. Ils ne couvrent pas nécessairement le prix de revente de la matière.</li> <li>➤ La France a peu développé les transports alternatifs à la route (ferroviaire, fluvial).</li> </ul>
<p><b>Transport des matières : la plupart des matières issues du recyclage se transportent bien.</b></p>	<p><b>Freins à l'export.</b></p>
<p><b>Existence d'exutoires, de marchés pour les matières issues du recyclage</b></p>	<p><b>Concurrence de la matière vierge</b></p> <ul style="list-style-type: none"> <li>➤ L'évolution des cours du vierge peut jouer en défaveur de la consommation de MPR.</li> <li>➤ Problème persistant d'image du recyclé.</li> </ul>
<p><b>Adaptabilité des recycleurs</b></p>	<p><b>Distorsions de concurrence liées à des différences de réglementation FR / UE – monde :</b></p> <ul style="list-style-type: none"> <li>➤ Poids de la réglementation ICPE en France et sur-transposition de normes européennes.</li> <li>➤ Coût de la main d'œuvre en France.</li> <li>➤ Certains pays subventionnent des filières qui ne le sont pas en France (ex. Allemagne, soutien à la régénération de la matière), obligation d'incorporer des matières issues du recyclage (ex. France : interdiction du paiement en espèces des métaux ferreux et non ferreux).</li> </ul>

**Tableau 2.1** TABLEAU DE FORCES ET DE FAIBLESSES [9]

OPPORTUNITES	MENACES
<p><b>Réglementation &amp; fiscalité :</b> ces instruments peuvent pousser au développement de filières et les tirer vers le haut. Ils peuvent également favoriser l'industrie française du recyclage vis-à-vis d'autres modes de traitement ou d'une concurrence européenne ou internationale.</p>	<p><b>Augmentation du coût du recyclage / Baisse des volumes – des gisements destinés aux entreprises de recyclage</b></p>
<p><b>Potentiel de croissance de certaines filières pour lesquelles il reste un potentiel de gisement à capter</b></p>	<p><b>Évolutions réglementaires ayant pour effet de :</b></p> <ul style="list-style-type: none"> <li>➤ Renchérir le coût de la collecte et du transport (collecte et expédition).</li> <li>➤ Augmenter le coût du recyclage (surcroît de réglementation...).</li> </ul>
<p><b>Évolutions des technologies de tri :</b></p> <ul style="list-style-type: none"> <li>➤ Permettent de recycler de nouveaux gisements.</li> <li>➤ Permettant d'augmenter la qualité des matières.</li> </ul>	<p><b>Désindustrialisation de la France :</b> la lente disparition de la sidérurgie européenne prive les entreprises de volumes à recycler (chutes de production) et de débouchés. Dans le bois, les panneaux tiers qui achètent du bois-déchets sont essentiellement des grands groupes étrangers qui pourraient aisément délocaliser leur production. La consommation des matières premières issues du recyclage à l'étranger risque d'attirer avec elle les opérations de recyclage.</p>
<p><b>Nouveaux débouchés / exutoires / applications :</b></p> <ul style="list-style-type: none"> <li>➤ De nouvelles applications sont à inventer.</li> <li>➤ La sortie du statut de déchet permet d'ouvrir les débouchés.</li> <li>➤ Augmentation de la consommation de matières issues du recyclage.</li> </ul>	<p><b>Évolution du coût de l'énergie :</b> certaines matières (bois, CSR...) utilisées comme combustibles sont largement tributaires des évolutions des marchés de l'énergie. Inversement, une explosion du coût de l'énergie pourrait avoir pour effet de diriger plus de déchets valorisables en matières vers les filières de valorisation énergétique (bois, plastiques...).</p>
<p><b>Développement de nouvelles filières</b></p>	<p><b>Entrées de nouveaux concurrents :</b></p> <ul style="list-style-type: none"> <li>➤ Tentation de la « boucle fermée » : développement du recyclage par les industriels.</li> <li>➤ Evolutions des éco-organismes vers un rôle d'opérateurs.</li> </ul>
<p><b>Développement de services connexes : ex. : la palette reconditionnée comme data support.</b></p>	<p><b>L'arrivée de nouveaux acteurs qui tentent de s'arroger la propriété de la matière</b></p>

Tableau 1.2 TABLEAU DES OPPORTUNITES ET DES MENACES [9]

## 2.5 Les principes du recyclage

- Le recyclage permet d'éviter le gaspillage de ressources naturelles et d'énergie, de sécuriser l'approvisionnement de l'industrie en matières premières, de diminuer ses impacts environnementaux. L'incorporation d'une matière première de recyclage (MPR) vierge permet :

- une moindre consommation d'énergie, d'eau
- une moindre émission de Co2

- Depuis les années 2000, le recyclage constitue une vraie réponse face à :

La production industrielle du fait des politiques de gestion des déchets : objectifs de recyclage, développement des filières à responsabilité élargie du producteur (REP) ;

La demande croissante de matière ;

Les contraintes environnementales et économiques.

- Cette évolution a conduit à l'industrialisation du recyclage telle que nous la connaissons aujourd'hui dans une dynamique poussée par l'économie circulaire.

## 2.6 Les acteurs du recyclage des déchets

Les acteurs du recyclage des déchets sont confrontés à de multiples défis, les produits sont constitués de différentes matières souvent présentes en très faibles quantités.

D'autre part, les acheteurs industriels sont de plus en plus exigeants sur la qualité des matières premières de recyclage (MPR).

Face à cette dispersion des matières et aux exigences des utilisateurs des MPR, d'importants progrès ont été réalisés, en particulier dans le domaine de la préparation et du tri des déchets avec l'introduction de plus en plus importante des technologies de tri optique automatisé.

## 2.7 Quelles perspectives pour le recyclage ?

Dans un contexte de renchérissement et de raréfaction des matières premières et de volatilité des cours, le recyclage contribue à renforcer l'indépendance nationale en ce qui concerne l'approvisionnement en matières premières. Mais les efforts doivent être poursuivis.

Dans ce sens, des chercheurs envisagent de nouvelles techniques de séparation et de tri des matières permettant de conserver l'intégralité de leur pureté et leurs caractéristiques initiales. Ils proposent d'investiguer des nouveaux processus de séparation à l'échelle moléculaire, voire atomique. Ces perspectives constituent un espace d'innovation prometteur.

A l'heure actuel il existe trois grandes familles de techniques de recyclage : chimique, mécanique et organique.

- Le recyclage dit « chimique » utilise une réaction chimique pour traiter les déchets, par exemple pour séparer certains composants ;
- Le recyclage dit « mécanique » est la transformation des déchets à l'aide d'une machine, par exemple pour broyer ou pour séparer par courants de Foucault ;
- Le recyclage dit « organique » consiste, après compostage ou fermentation, à produire des engrais ou du carburant tel que le biogaz.

## 2.8 Que peut-on recycler ?



### VERRE

Le verre se recycle indéfiniment, sans perdre ses qualités, ce qui implique que les verreries utilisent principalement du verre valorisé comme matière première.



Figure 2.1 Déchets de verre



### PAPIER-CARTON

Selon l'office fédéral de l'environnement (OFEV), « le vieux papier représente plus de la moitié des déchets ménagers collectés pour le recyclage. Chaque Suisse collecte 160 kg de vieux papier par an ».



Figure 2.2 Déchets de papier et de carton



## PET

Lancées il y a une dizaine d'années, les bouteilles de PET (polyéthylène téréphtalate) ont rapidement envahi notre quotidien.



**Figure 2.3** Déchets PET



## ALU-FER BLANC

La récupération des boîtes de conserve usagées et d'autres emballages en tôle d'acier permet d'obtenir de précieuses quantités d'acier.



**Figure 2.4** Déchets Alu-Fer Blanc



## ÉLECTRONIQUE

Les appareils électriques et électroniques (téléviseurs, ordinateurs, etc.) sont faits de beaucoup de métaux valorisables comme le cuivre et le fer. Les métaux lourds sont quant eux, éliminés par des filières de traitement adhoc.



**Figure 2.5** Déchets Electronique



## MÉTAUX

Les métaux ferreux et non ferreux sont collectés en vrac, sous le terme générique de ferraille.



**Figure 2.6** Déchets Métaux



## PLASTIQUE

Les matières plastiques sont le symbole de la société de consommation, car considérées comme un matériau non noble : les consommateurs l'assimilent à un produit « jetable » après usage.



**Figure 2.7** Déchets Plastiques



## DÉCHETS VERTS ET BOIS

Les types de bois ont été classés en 4 catégories distinctes, avec pour chacune des filières d'élimination spécifiques.



**Figure 2.8** Déchets verts et bois



## DÉCHETS SPÉCIAUX

Les déchets spéciaux sont des déchets qui, en raison de leur composition ou de leurs propriétés, présentent un danger pour la santé humaine ou pour l'environnement.



**Figure 2.9** Déchets de pneus



## GRAVATS

Les gravats sont les débris résultant de la démolition ou de la construction des bâtiments et des routes.



**Figure 2.10** Déchets de construction



## DÉCHETS DE CHANTIERS

Dans l'obligation de valoriser au maximum les déchets de chantiers, il faut éviter de mélanger les différentes natures de déchets.



**Figure 2.11** Déchets de chantiers

## 2.9 Le recyclage des bouteilles en plastique

De nos jours, le plastique est partout, les gens en jettent en moyenne tous les jours. Ce plastique n'est souvent pas très biodégradable et se décompose en éléments toxiques qui peuvent s'infiltrer dans la terre et dans la nappe phréatique. Le recyclage peut heureusement éviter au plastique d'atterrir sur une décharge et peut réduire la fabrication de matériau neuf destiné à toutes sortes d'objets.

Vous pouvez reconnaître le plastique recyclable au symbole en forme de triangle que l'on peut habituellement trouver au bas d'une bouteille avec une abréviation en lettres et en chiffres pour indiquer le type de plastique dont il s'agit.

Ainsi, les matériaux plastiques recyclables sont codifiés de 1 à 7 à ce jour, de la façon suivante :



Le recyclage des bouteilles et flacons en plastique se déroule en trois étapes :

- ✓ Les bouteilles en flacons en plastique sont triées dans les centres de tri, automatiquement ou manuellement.
- ✓ Chaque bouteille ou flacon en plastique est lavé, puis concassé en pétales ou en grains.
- ✓ Les pétales ou grains sont fondus et traités par différentes techniques pour donner de nouveaux produits.



Figure 2.12 SCHEMA GENERAL DU PROCESSUS DE RECYCLAGE DU PLASTIQUE [10]

## 2.10 Les différents procédés de transformation du plastique [2]

Les matières plastiques ou polymères destinés à la transformation se présente sous forme de liquides, de poudres ou de granulés.

Pour les transformer, il faut les mélanger et les fondre, y ajouter parfois des additifs (colorants, plastifiants...) et les façonner en choisissant parmi les huit principaux procédés, celui qui est le plus adapté à l'objet ou à l'emballage que l'on souhaite obtenir.

### 2.10.1 Calandrage

Le calandrage permet de fabriquer des produits semi-finis, comme des films. Dans une machine appelée calandre, les matières thermoplastiques, mélangées à des additifs et des stabilisants, sont écrasés entre plusieurs cylindres parallèles.

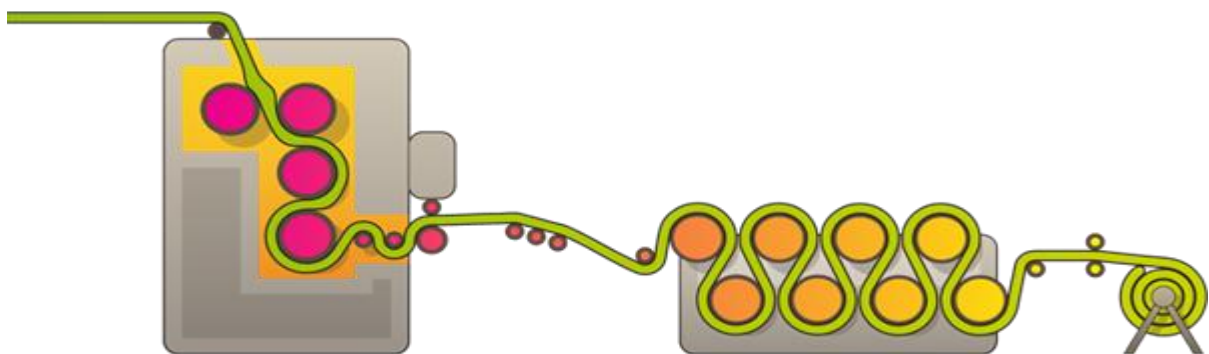


Figure 2.13 PRINCIPE DU CALANDRAGE



✓ **Principe :**

- Elle le passe plusieurs fois entre les rouleaux pour une homogénéisation parfaite, un peu comme une guimauve.
- Pour permettre la gélification de la matière, celle-ci passe entre 2 calandres chauffées, réglées selon différents paramètres (température calandres, pressions, vitesse rotation...).
- L'écartement, la pression et le type de rouleaux vont donner les dimensions et les aspects des films (le grainage).
- Les films sont mis en bobine ou coupés et empilés pour faire des feuilles, aux dimensions et épaisseurs souhaitées des objets à former.

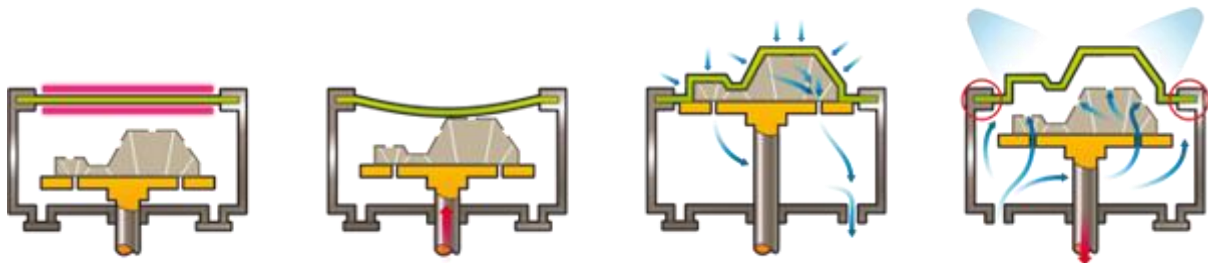
✓ **Applications :**

Le calandrage permet de fabriquer des produits semi-finis :

Des feuilles ou des films qui seront transformés par la suite pour devenir des pots, des barquettes ou des gobelets.

### 2.10.2 Thermoformage

Derrière ce terme compliqué se cache le procédé de fabrication qui permet de réaliser toutes sortes d'objets aux formes creuses. Concrètement, pour les emballages, le thermoformage permet de créer des barquettes, des gobelets ou encore des pots de yaourt. Mais au fait, comment ça marche ?



**Figure 2.14** PRINCIPE DU THERMOFORMAGE

✓ **Principe :**

Le thermoformage est une technique de moulage.

- Mise en place de la feuille et chauffage par un plateau chauffant supérieur et inférieur.
- Montée du moule : la feuille est ramollie et le moule monte pour emboutir la feuille.
- Formage / Refroidissement : une fois le moule en position haute, le vide est fait entre le moule et la feuille.
- La feuille se plaque sur le moule et en prend sa forme. De l'air ou de petites gouttelettes d'eau sont projetées sur la pièce pour la refroidir et lui donner sa forme finale.

- De l'air est soufflé à l'intérieur du moule pour décoller la pièce du moule et celui-ci descend pour libérer la pièce.
- Une fois le moule descendu, la pièce peut être enlevée puis décortiquée pour enlever les chutes de production (cercle rouge)

✓ **Applications :**

Jouets (bac à sable, toboggans...)

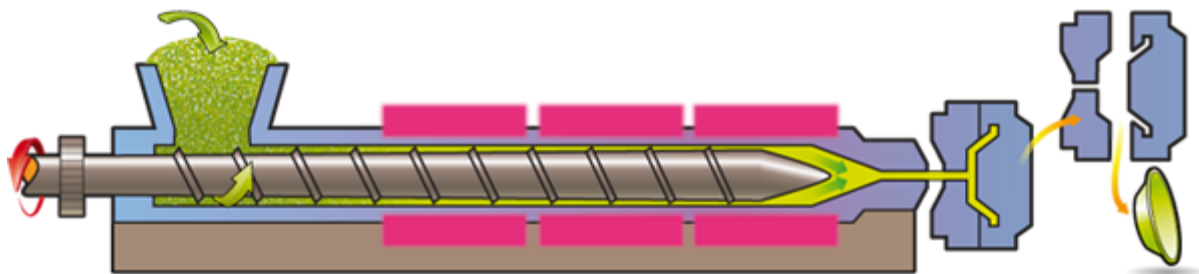
Pots de yaourt

Blister

Gobelets et barquettes

### 2.10.3 Injection

Tes jouets et tes figurines en plastique ont été façonnés à partir de cette technique de moulage appelée l'injection. C'est un procédé de fabrication qui permet de créer des objets moulés avec des formes compliquées en grande série. Cette technique est parfaitement adaptée pour la réalisation de pièces de très petite ou de grande taille (de quelques dixièmes de grammes à plusieurs kilogrammes).



**Figure 2.15** PRINCIPE D'INJECTION

✓ **Principe**

Avant de ressembler à des jouets sophistiqués, les Playmobil ou les Legos n'étaient que des granulés.

- La matière plastique est versée dans la trémie de la presse à injecter.
- Elle est chauffée et malaxée par une vis sans fin. Les granulés deviennent liquides et se mélangent.
- La pâte est injectée sous pression vers un moule en acier verrouillé.
- Le plastique chaud prend la forme du moule plus froid et se solidifie à mesure que la température baisse. Et voilà, le produit fini !

### ✓ Applications

Médical : Instruments médicaux à usage unique

Automobile : tableau de bord voiture, pièce sous capot moteur

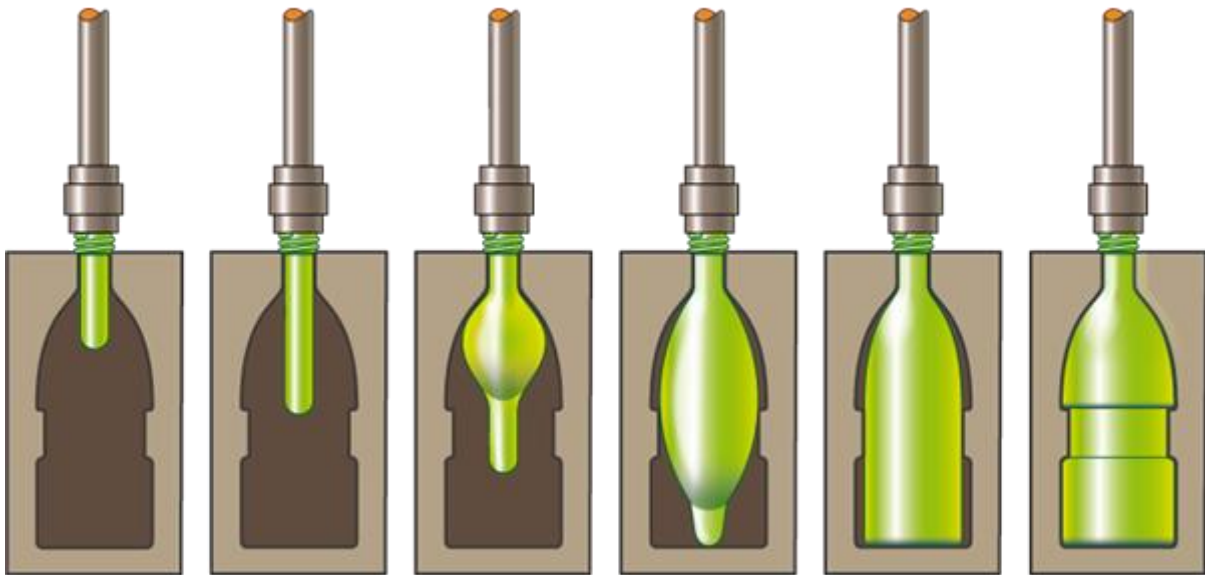
Loisir : télévision, téléphone portable...

Electroménagers : cafetière, robot...

Emballages : préformes de bouteilles, seaux, pots

### 2.10.4 Injection soufflage

Pour la conception des bouteilles, des flacons ou encore des biberons, on utilise l'injection soufflage.



**Figure 2.16** PRINCIPE D'INJECTION SOUFFLAGE

### ✓ Principe

L'injection-soufflage permet d'avoir une cadence très élevée dans le cycle de fabrication qui se déroule en deux grandes phases.

Dans l'atelier d'injection, on fabrique d'abord une préforme, pour façonner, une sorte d'éprouvette avec le goulot de la bouteille.

Vient ensuite le soufflage, proprement dit.

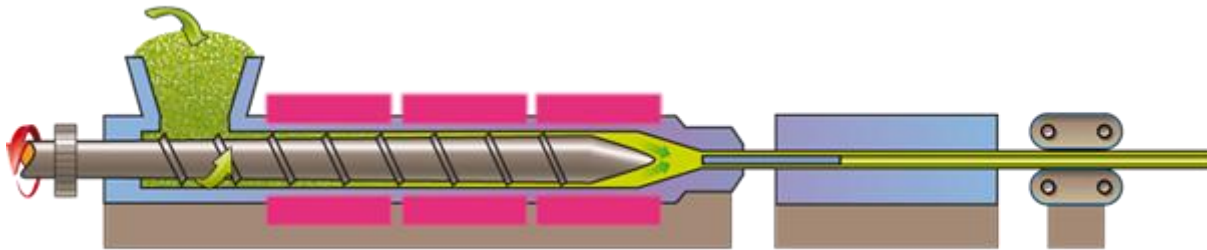
- Dans l'atelier de soufflage, on chauffe de nouveau le plastique du tube que l'on va étirer dans un moule à l'aide d'une tige.
- Pour que la matière prenne parfaitement la forme du moule, on lui envoie un jet d'air très puissant (le soufflage).
- Le moule est ensuite refroidi et s'ouvre, la bouteille apparaît.

### ✓ Applications

L'application la plus connue est la bouteille (eau, soda).

## 2.10.5 Extrusion

L'extrusion est le procédé de transformation qui sert à fabriquer des pièces en longueur comme des tuyaux, des gouttières ou des tubes... De dentifrice par exemple.



**Figure 2.17** PRINCIPE D'EXTRUSION

### ✓ Principe

- On verse le polymère sous forme de granulés ou de poudre solide dans la trémie de l'extrudeuse.
- La matière est entraînée par la vis sans fin qui tourne dans un cylindre chauffé.
- Elle se liquéfie sous l'effet de la chaleur et de la friction.
- La vis entraîne le plastique vers la sortie. La tête de sortie (pièce en acier aux formes variées) donne sa forme au produit au plastique qui est ensuite refroidi.

### ✓ Application

Bâtiment : profilés des fenêtres, gouttières, tubes d'évacuation...

Médical : tubes perfusion...

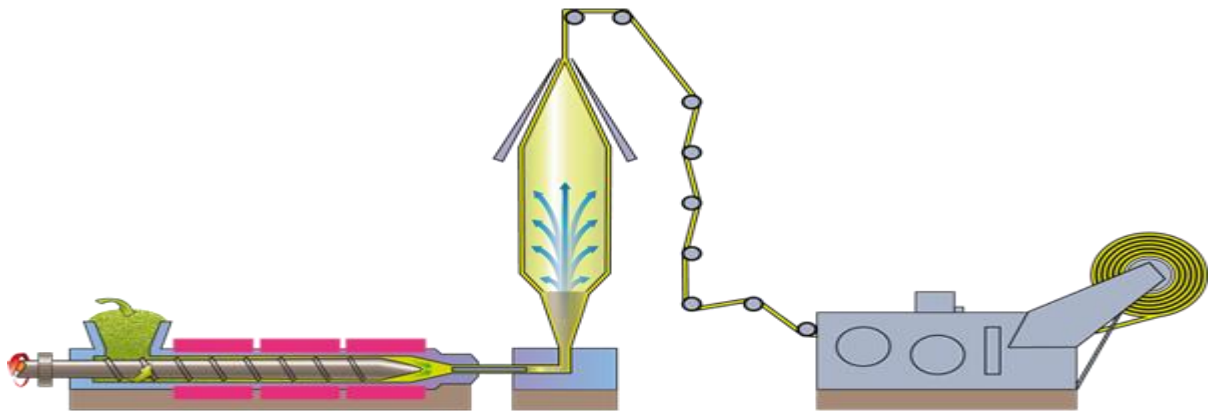
Emballages : tubes, pailles...



**Figure 2.18** TYPES DE PROFILE OBTENU PAR EXTRUSION

## 2.10.6 Extrusion gonflage

Ce procédé est un dérivé de l'extrusion, il consiste à souffler en continu de l'air à l'intérieur d'un tube appelé paraison pour la faire gonfler. Ce procédé ne nécessite pas de moule, c'est l'air soufflé qui donne la forme et le refroidissement. Cette technique permet de fabriquer des sacs plastiques.



**Figure 2.19** PRINCIPE D'EXTRUSION GONFLAGE

### ✓ Principe

En phase initiale, le principe est le même que celui de l'extrusion classique mais il n'y a pas de forme à la sortie de l'extrudeuse.

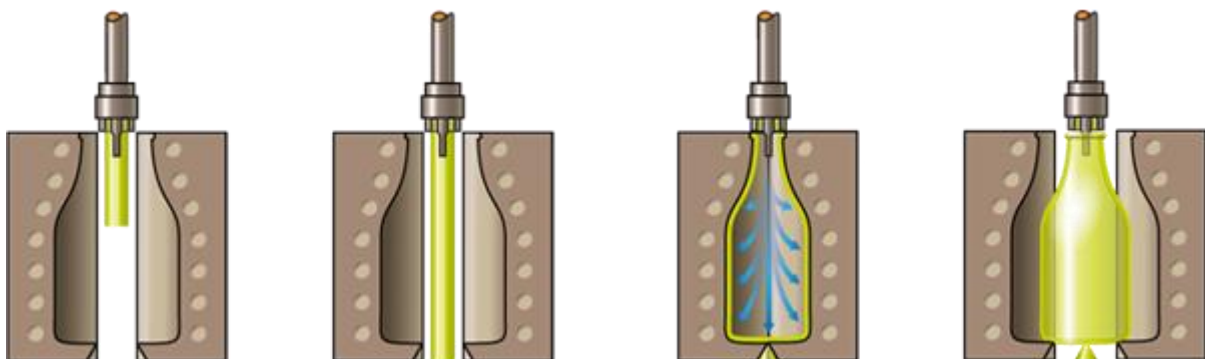
- On insuffle de l'air comprimé dans le plastique ramolli.
- Il se gonfle alors et s'élève verticalement comme une bulle de film très fin. On le laisse ensuite refroidir.
- Avant de l'aplatir entre des rouleaux, on forme des soufflets et on prédécoupe les sacs.
- On les enroule sur des bobines ou on forme des rouleaux.

### ✓ Applications

Fabrication des sacs plastiques, de sacs poubelles, films étirables.

## 2.10.7 Extrusion soufflage

Ce procédé consiste à combiner la technique de l'extrusion avec celle du soufflage. Il permet de fabriquer des objets creux comme les bouteilles de lait ou les flacons de lessive par exemple.



**Figure 2.20** PRINCIPE D'EXTRUSION SOUFFLAGE

### ✓ Principe

On réalise d'abord un tube par extrusion si :

- Le tube extrudé (appelé paraison) est enfermé dans un moule de soufflage (2 demi-coquilles ayant la forme désirée).
- La paraison présente un orifice à son extrémité, qui est pincée (là où sera l'ouverture finale du récipient).
- Puis de l'air est injecté dans le moule afin que le tube adopte parfaitement les parois où il est très rapidement refroidi. Il suffit alors de démouler l'objet ainsi fabriqué et le tour est joué.

### ✓ Applications

Flacons, bouteilles, bidons.

Pièces pour l'automobile.

## 2.10.8 L'expansion moulage

Le dernier procédé de transformation est appelé expansion moulage. Il sert à fabriquer toutes sortes d'emballages en polystyrène expansé.

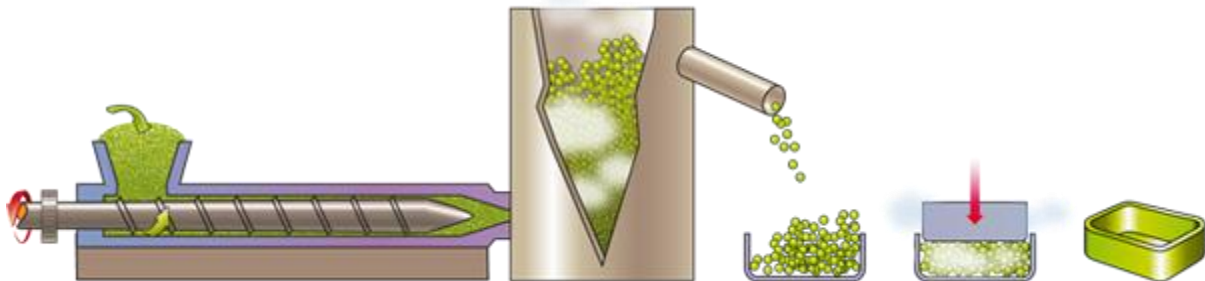


Figure 2.21 PROCEDE D'EXPANSION MOULAGE

### ✓ Principe

- Avant d'être expansé, le polystyrène se présente sous forme de petites billes qui renferment des micro-inclusions de gaz (à l'état liquide).
- Au contact de la vapeur d'eau, la matière plastique se ramollit et le gaz qu'elle contient se dilate.
- Les billes gonflent grâce à l'air qu'il contient, comme le pop-corn, mais avec une forme plus régulière.

- Cette première expansion est réalisée en usine dans de grandes cuves en inox et permet d'obtenir jusqu'à 30 fois le volume initial des petites billes de polystyrène.
- Ensuite, on sèche les billes pré-expansées dans un silo et on les introduit dans un moule fermé, soumis à une nouvelle injection de vapeur d'eau. Les billes reprennent leur expansion, occupent tout l'espace du moule et se soudent entre elles pour obtenir la forme désirée de l'emballage.

✓ **Applications**

Caisses à poissons, barquettes.

## 2.11 Environnement et économies

- Le plastique représente 11 % des déchets. Pour l'ONU, le recyclage du plastique représente un enjeu crucial et suscite de nombreux enjeux :
  - ✓ Pour la faune et la flore : dans la nature, le plastique met entre 100 et 1 000 ans à se dégrader
- Pour l'énergie :
  - ✓ Permet de faire des économies de carburant : 1 kg de film plastique = 0,8 kg de pétrole brut gagné,
  - ✓ Permet de réduire l'emprunt énergétique des professionnels : 22 millions de tonnes de plastiques par an,
  - ✓ Permet de produire de l'énergie : 50 % de la production de plastique recyclé = 5 millions de kilowattheures d'énergie, [11]
    - ✓ Pour fabriquer de nouveaux objets : 1 bouteille = 7 cartes à puce, [11]
    - ✓ Pour créer et alimenter des emplois : 120 chercheurs + 6 unités de traitement de plastique, [11]
- Pour s'éclairer :
  - ✓ 1 sac en plastique = la mise en fonction d'une ampoule de 60 watts durant 10 minutes. [11]

## 2.12 Recyclage et industries

Il n'est donc pas surprenant que ce secteur s'interroge sur son avenir qui devrait être plus que prometteur et qui est en réalité confronté aux ravages d'un prix du pétrole devenu si bas qu'il conduit à revenir à une économie linéaire, dans la mesure où il est aujourd'hui moins coûteux d'acquérir une matière première primaire qu'une matière première recyclée. Ce non-sens économique, rendu possible par une absence d'internalisation des coûts externes, pèse évidemment sur le recyclage et toute l'industrie de la réutilisation.

Florissant durant les dernières décennies, le secteur du recyclage connaît des difficultés depuis quelques années : baisse des volumes, chute des cours des matières premières, tensions sur les prix, dégradation des marges, apparition de nouveaux acteurs et de nouvelles règles, intensification de la concurrence à tous les niveaux... Directement corrélé à la bonne santé économique des industries et des ménages, le secteur souffre incontestablement du ralentissement de l'activité lié à la crise survenue en 2008 et en 2015.

Un déchet en une nouvelle matière première directement consommable par l'industrie.

Les entreprises de recyclage offrent une possibilité de substitution des matières premières vierges et contribuent ainsi à la préservation des ressources de notre Terre. La création de valeur repose sur la revente de cette nouvelle matière première qui trouvera un débouché à un coût inférieur ou égal à celui de la matière vierge. [9]

Transition énergétique, révolution numérique, sobriété carbone, réduction de l'impact environnemental du transport, impression 3D, économie collaborative, du partage, de la fonctionnalité... la société est agitée par des tendances de fond qui ne laisseront intact aucun secteur d'activité. Pour les entreprises de recyclage, acteurs historiques de l'économie circulaire, cette lame de fond qui va bouleverser leur activité est certainement bien plus porteuse d'opportunités que de menaces. Ses effets seront certainement perceptibles bien avant horizon 2030. Elle modifiera aussi bien le gisement, en nature et en volume, que les méthodes et les processus inhérents au métier de recycleur et autorisera, sans aucun doute, de nouvelles stratégies créatrices de valeur pour les entreprises de recyclage.

## **2.13 Conclusion**

Le recyclage, un enjeu stratégique pour l'économie, il s'inscrit dans le cadre d'une économie circulaire et permet de passer d'une logique de gestion des déchets à une logique de gestion des ressources.



## CHAPITRE 3

### Conception et réalisation d'une unité de recyclage

#### 3.1 Introduction

Dans ce chapitre nous allons expliquer la conception de notre chaîne de recyclage (Broyeur – Extrudeuse), et montrer les composants essentiels pour sa réalisation et son fonctionnement.

#### 3.2 Objectif

Notre objectif est de concevoir et réaliser une chaîne de recyclage avec les caractéristiques suivantes :

- **Broyeur :**

Type de Machine	Nombre d'axes Rotatifs	Nombre d'axes Fixes	Puissance du Moteur	Vitesse de Rotation
Broyeur	1 axe 14 Lames	1 axe 27 Lames	+/- 2 kw	+/- 70 tour/min

- **Extrudeuse :**

Type de Machine	Nombre d'axes Rotatifs	Température désirée	Puissance du Moteur	Vitesse de Rotation
Extrudeuse	1 axe	260 °C	0.75 kw	Autour 30 tour/min

#### 3.3 Cahier des charges

## PARTIE BROYEUR

### 3.3.1 Les moteurs électriques [12]

#### 3.3.1.1 Introduction

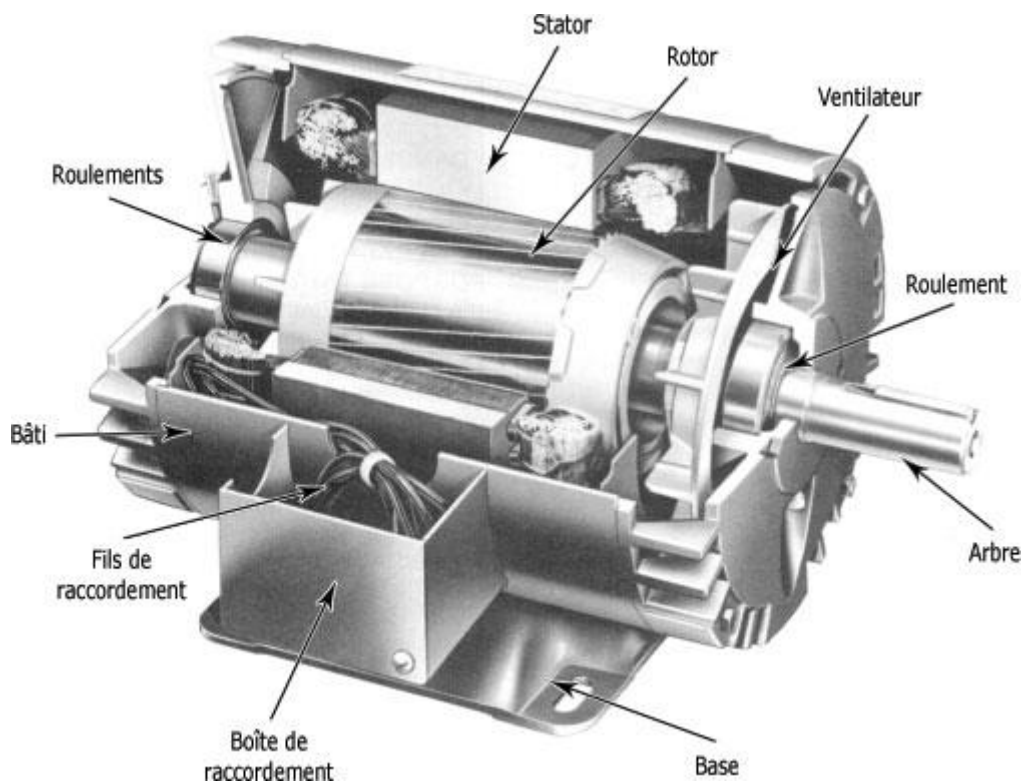
Les moteurs électriques sont de nos jours, à l'exception des dispositifs d'éclairage, les récepteurs les plus nombreux dans les industries et les installations tertiaires. Leur fonction, de convertir l'énergie électrique en énergie mécanique, leur donne une importance économique toute particulière qui fait qu'aucun concepteur d'installation ou de machine, aucun installateur et aucun exploitant ne peut les ignorer. Parmi tous les types de moteurs

existants, les moteurs asynchrones triphasés notamment les moteurs à cage sont les plus utilisés dans l'industrie et au-delà d'une certaine puissance dans les applications du bâtiment tertiaire. De plus, bien que leur commande par des équipements à contacteurs soit parfaitement adaptée pour un grand nombre d'applications, l'emploi de matériels électroniques en constante progression élargit leur champ d'application. C'est le cas pour contrôler le démarrage et l'arrêt avec les démarreurs-ralentisseurs progressifs, comme lorsqu'un réglage précis de la vitesse est également nécessaire avec les variateurs-régulateurs de vitesse.

### 3.3.1.2 Les moteurs asynchrones triphasés

Ces moteurs s'imposent en effet dans un grand nombre d'applications en raison des avantages qu'ils présentent : normalisés, ils sont robustes, simples d'entretien, faciles à mettre en œuvre et de faible coût.

Le principe de fonctionnement d'un moteur asynchrone repose sur la création d'un courant induit dans un conducteur lorsque celui-ci coupe les lignes de force d'un champ magnétique, d'où le nom de « moteur à induction ». L'action combinée de ce courant induit et du champ magnétique crée une force motrice sur le rotor du moteur.

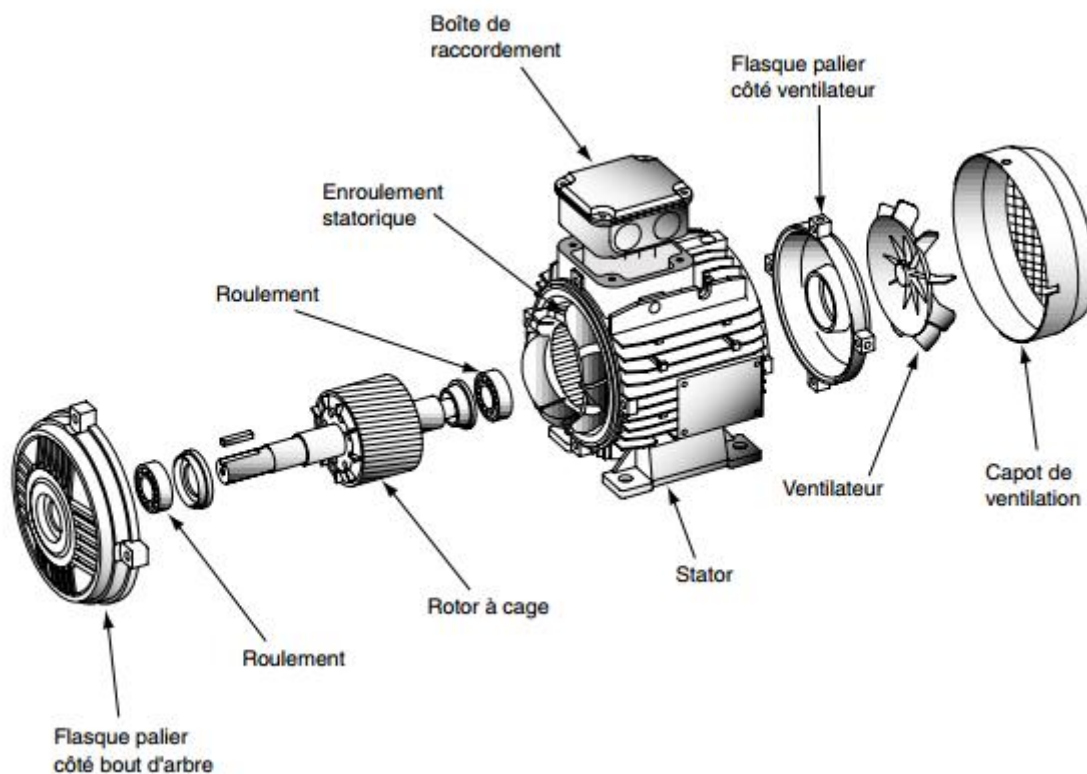


**Figure 3.1** MOTEUR ASYNCHRONE TRIPHASE

Un moteur asynchrone triphasé à cage comporte deux parties principales : un inducteur ou stator et un induit ou rotor.

✓ **Le stator** : C'est la partie fixe du moteur. Une carcasse en fonte ou en alliage léger renferme une couronne de tôles minces (de l'ordre de 0,5 mm d'épaisseur) en acier au silicium. Les tôles sont isolées entre elles par oxydation ou par un vernis isolant. Le « feuilletage » du circuit magnétique réduit les pertes par hystérésis et par courants de Foucault. Les tôles sont munies d'encoches dans lesquelles prennent place les enroulements statoriques destinés à produire le champ tournant (trois enroulements dans le cas d'un moteur triphasé). Chaque enroulement est constitué de plusieurs bobines. Le mode de couplage de ces bobines entre elles définit le nombre de paires de pôles du moteur, donc la vitesse de rotation.

✓ **Le rotor** : C'est l'élément mobile du moteur. Comme le circuit magnétique du stator, il est constitué d'un empilage de tôles minces isolées entre elles et formant un cylindre claveté sur l'arbre du moteur. Cet élément, de par sa technologie, permet de distinguer deux familles de moteurs asynchrones : ceux dont le rotor est dit « à cage », et ceux dont le rotor bobiné est dit « à bagues ».



**Figure 3.2** COMPOSITION D'UN MOTEUR ASYNCHRONE

### 3.3.1.3 Les moteurs monophasés asynchrones :

Le moteur asynchrone monophasé, bien que moins utilisé dans l'industrie que son homologue triphasé, représente néanmoins une part d'applications non négligeable dans les petites puissances et dans les applications du bâtiment qui utilisent le réseau monophasé 230 V. A puissance égale, il est plus volumineux qu'un moteur triphasé. Par ailleurs, son

rendement et son  $\cos \phi$  sont beaucoup plus faibles que dans le cas du triphasé et ils varient considérablement en fonction d'une part de la puissance, d'autre part du constructeur.

Le moteur monophasé, comme le moteur triphasé, est composé de deux parties : le stator et le rotor.

✓ **Le stator** : Il comporte un nombre pair de pôles et ses bobinages sont raccordés sur le réseau d'alimentation.

✓ **Le rotor** : Il est le plus souvent à cage d'écureuil.

### 3.3.1.4 Les moteurs synchrones

Le moteur synchrone se compose, comme le moteur asynchrone, d'un stator et d'un rotor séparés par l'entrefer. Il s'en différencie par le fait que le flux dans l'entrefer n'est pas dû à une composante du courant statorique : il est créé par des aimants ou par le courant inducteur fourni par une source à courant continu extérieure qui alimente un enroulement placé dans le rotor.

✓ **Le stator** : Le stator comprend une carcasse et un circuit magnétique généralement constitués de tôles d'acier au silicium et d'un bobinage triphasé analogue à celui d'un moteur asynchrone alimenté en courant alternatif triphasé pour produire un champ tournant.

✓ **Le rotor** : Le rotor porte des aimants ou des bobines d'excitation parcourues par un courant continu qui créent des pôles Nord et Sud intercalés.

Le rotor, à la différence des machines asynchrones tourne sans glissement à la vitesse du champ tournant.

Il existe donc deux types distincts de moteurs synchrones : les moteurs à aimants et les moteurs à rotor bobiné.



**Figure 3.3** MOTEUR SYNCHRONE

### 3.3.1.5 Les moteurs à courant continu

Les moteurs à courant continu à excitation séparée sont encore quelquefois utilisés pour l'entraînement à vitesse variable des machines.

Très faciles à miniaturiser, ils s'imposent dans les très faibles puissances et les faibles tensions. Ils se prêtent également fort bien, jusqu'à des puissances importantes (plusieurs mégawatts), à la variation de vitesse avec des technologies électroniques simples et peu onéreuses pour des performances élevées (plage de variation couramment exploitée de 1 à 100).

Leurs caractéristiques permettent également une régulation précise du couple, en moteur ou en générateur. Leur vitesse de rotation nominale, indépendante de la fréquence du réseau, est aisément adaptable par construction à toutes les applications.

Ils sont en revanche moins robustes que les moteurs asynchrones et beaucoup plus chers, tant en coût matériel qu'en maintenance, car ils nécessitent un entretien régulier du collecteur et des balais.

Type de moteur	Asynchrone à cage		Asynchrone à bague	Synchrone à rotor bobiné	rotor terres rares	Pas à pas	A courant continu
	triphasé	monophasé					
Coût du moteur	Faible	Faible	Elevé	Elevé	Elevé	Faible	Elevé
Moteur étanche	Standard	Possible	Sur demande, coûteux	Sur demande, coûteux	Standard	Standard	Possible Très coûteux
Démarrage direct sur le réseau	Aisé	Aisé	Dispositif de démarrage particulier	Impossible à partir de quelques kW	Non prévu	Non prévu	Non prévu
Variation de vitesse	Facile	Très rare	Possible	Fréquent	Toujours	Toujours	Toujours
Coût de la solution variation de vitesse	De plus en plus économique	Très économique	Economique	Très économique	Assez économique	Très économique	Très économique
Performance en variation de vitesse	De plus en plus élevée	Très faible	Moyenne	Elevée	Très élevée	Moyenne à élevée	Elevée à très élevée
Emploi	Vitesse constante ou variable	En majorité, vitesse constante	Vitesse constante ou variable	Vitesse constante ou variable	Vitesse variable	Vitesse variable	Vitesse variable
Utilisation industrielle	Universelle	Pour les petites puissances	En diminution	Dans les grandes puissances en moyenne tension	Machines outils, forte dynamique	Positionnement en boucle ouverte, pour les petites puissances	En diminution

**Tableau 3.1 COMPARAISON ENTRE LES DIFFERENTS TYPES DE MOTEURS**

En tenant compte de notre cahier de charge :

<b>Cout du moteur</b>	$\leq 15000$ DA
<b>Puissance en KW</b>	$\pm 3$ KW
<b>Vitesse désiré</b>	70 tr/min
<b>Difficulté pour la variation de vitesse</b>	Facile
<b>Caractéristiques spécifique</b>	Très robuste et étanche
<b>Niveau d'utilisation ou de modification</b>	Facile

**Tableau 3.2 CAHIER DE CHARGE DU MOTEUR**

Notre choix s'est posé sur un moteur asynchrone triphasé dont on calculera la puissance nécessaire dans ce qui suivra, couplé directement à un réducteur 1/20.



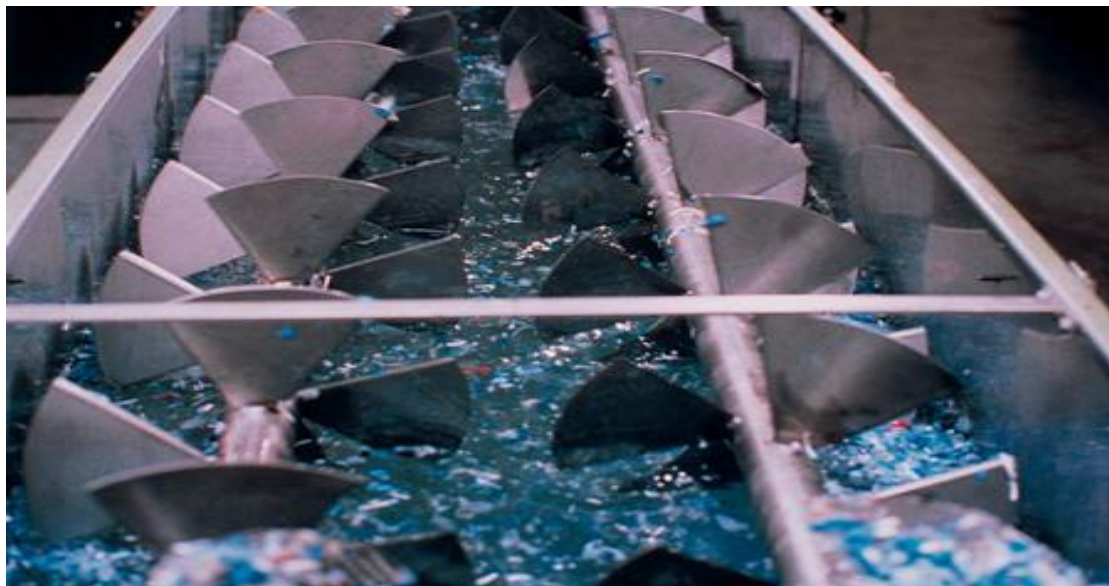
**Figure 3.4 MOTEURS - REDUCTEURS**

### 3.3.2 Le broyeur

#### 3.3.2.1 Introduction

Le processus de broyage des matières premières consiste à découper les pièces de plastiques en petits morceaux de quelque  $\text{cm}^3$  de volume pour les réutiliser après lavage et passage dans le fourneau dans des machines spéciales dites machine d'injection ou d'extrusion.

L'idée principale consiste donc de déterminer un mécanisme capable de transformer toute pièce plastique en petits morceaux.



**Figure 3.5** MACHINE DE BROYAGE BASES SUR LE MARTELAGE

#### 3.3.2.2 Broyeur à lames

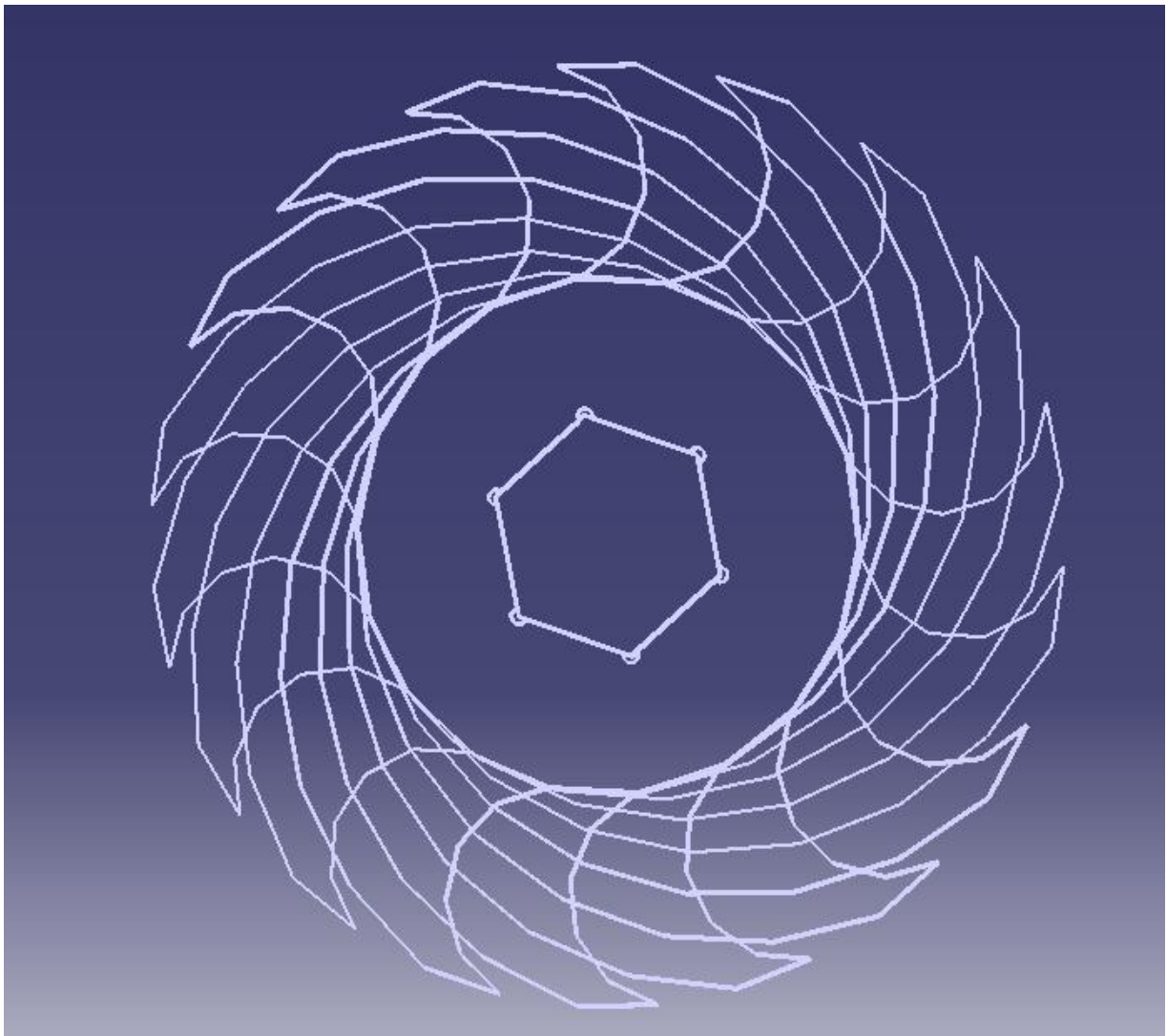
Le nouveau principe du broyeur qui représente une partie du sujet de notre étude consiste à découper les pièces par cisaillement à l'aide des lames spécialement conçues pour cette tâche.

Les lames sont soigneusement étudiées pour pouvoir attaquer les pièces sous un angle bien précis et pour que l'arête coupante pénètre les pièces avec un minimum de choc afin d'éviter l'usure rapide de la lame.

En effet ce système nous permet de travailler à une grande vitesse de rotation 1500 tr/min pour assurer une efficacité et un rendement plus élevé et un débit beaucoup plus grand que la machine traditionnelle fonctionnant à des petites vitesses de rotation 50 tr/min ; mais faces aux risques que cette grande vitesse représente pour l'utilisateur on a donc essayé de modifier ce système pour qu'il soit aussi efficace pour une vitesse assez réduite d'environ 70 tr/min.

- **Fonctionnement du broyeur :**

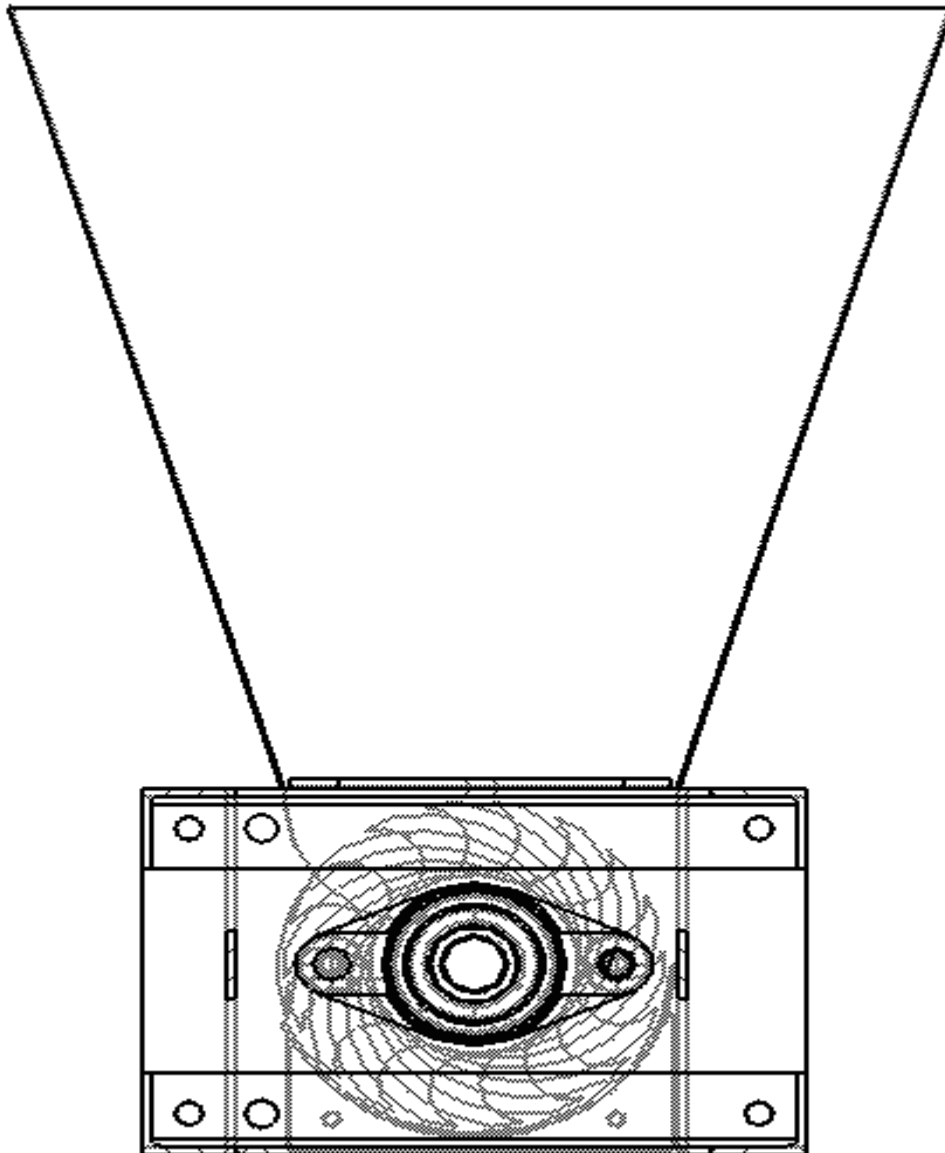
Puisque le volume final désiré des flocons de plastique varie selon la taille des trous de la grille mise sous le broyeur, la distance entre 2 lames consécutives est de 6 mm. La largeur de la machine étant de 148 mm, on aura un ensemble de 14 lames séparées chacune par une bague de longueur 6 mm, les lames fixées sur l'axe hexagonal, l'ensemble arbre lames est conçu de façon à faciliter le montage et le démontage des lames en cas de maintenance. Pour augmenter l'efficacité des lames coupantes et pour couvrir pendant un tour de l'axe une surface de coupure plus grande, on va placer les lames dans une disposition hélicoïdale de façon que les 14 lames couvrent  $360^\circ$  le long de l'axe, alors on aura un décalage angulaire entre 2 lames consécutives de  $20^\circ$ .



**Figure 3.6** DISPOSITION DES LAMES



Quand le moteur électrique tourne, il entraîne avec lui l'axe et les lames coupantes par l'intermédiaire d'un accouplement.

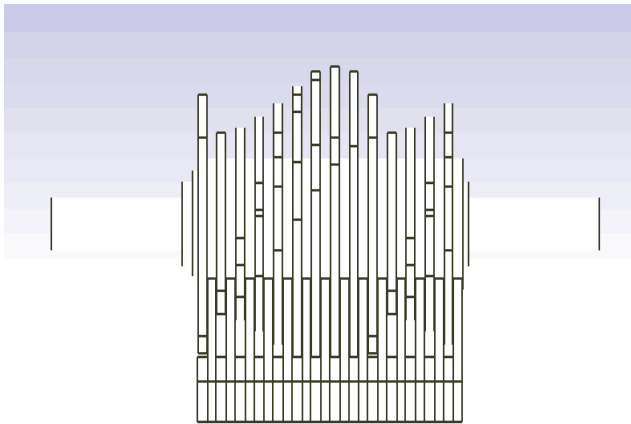


**Figure 3.7** VUE DE FACE DU BROEUR

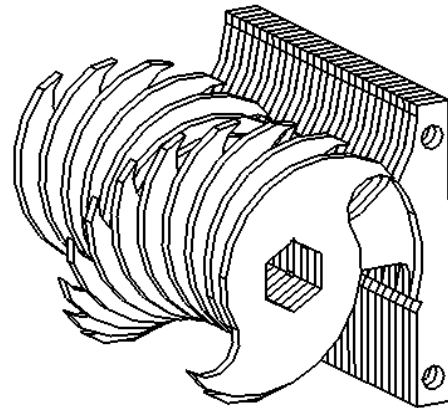
A l'instant où le broyeur est alimenté par une pièce plastique, les lames coupantes tournantes attaquent la pièce et leurs arrêtes y pénètrent provoquant la coupure et ce mécanisme continue jusqu'à ce que le volume des pièces coupées soit minimal et les morceaux produits soient capables de traverser les trous de la grille fixée au-dessous du broyeur à une distance de 3mm des lames.

Le diamètre des trous varie selon les dimensions souhaitées.

Entre chaque deux lames consécutives, on va mettre une pièce métallique d'épaisseur de 6mm fixé sur l'axe parallèle des lames de découpage pour assurer qu'une bouteille ne va pas tomber dans l'espace entre les deux lames sans être découpée.



**Figure 3.8** VUE DESSUS SUR COMPOSANTS

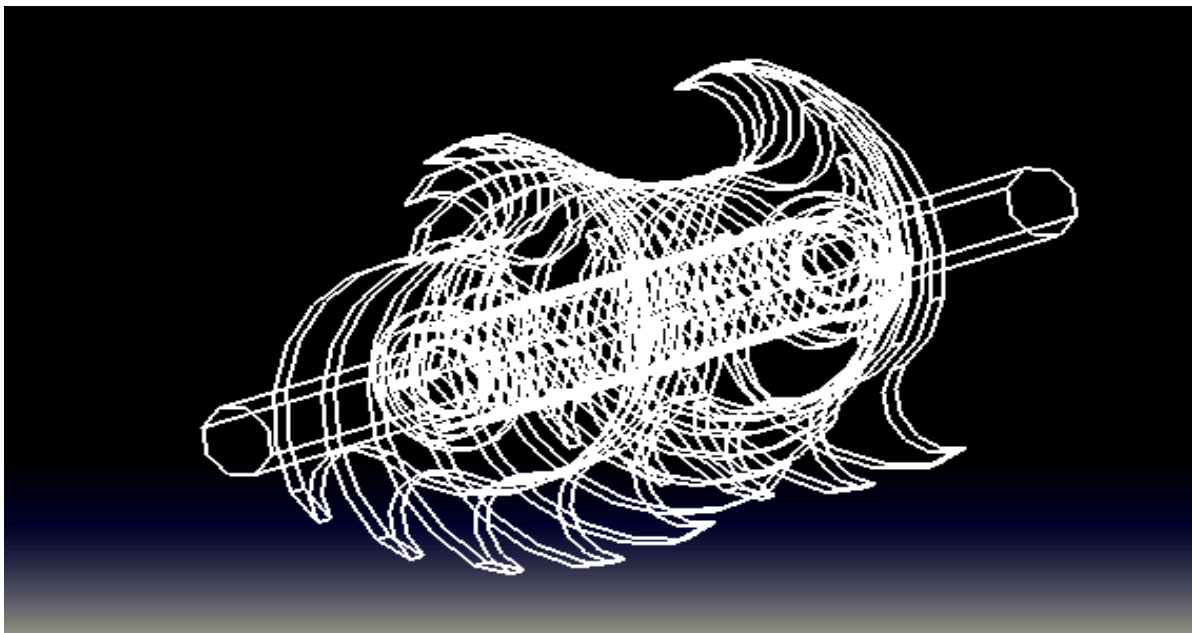


**Figure 3.9** VUE ISOMETRIQUE SUR COMPOSANTS

### 3.3.2.3 Calcul de la puissance du moteur

- **Etude des forces résistantes**

Etant donné que les bouteilles tombent dans la machine d'une ouverture dans le haut, et que les lames sont réparties le long de l'axe d'une façon hélicoïdale, sachant que pas plus de 11 lames peuvent travailler ensemble, couvrant un angle de  $11 \times 20 = 220^\circ$  dans la partie supérieure du broyeur.



**Figure 3.10** DISPOSITION HELICOIDALE DES LAMES

Le couple moteur sera alors calculé d'une façon à tourner les lames dans le cas le plus défavorable où les 11 lames travaillent ensemble.

Comme il n'y a pas une démarche à suivre pour déterminer la force nécessaire à couper le plastique à une vitesse et courbure de la lame donnée, et comme la bouteille tombe d'une façon aléatoire sur la lame, la force doit être déterminée d'une façon expérimentale.

On peut assurer que l'application de 10Kg sur une lame d'acier rapide HSS de section coupante très mince tombant à une vitesse de 70 tr/min sur un plastique d'épaisseur plus petite que 1mm est plus que suffisante pour la couper.

La force 10Kg=100Nest applique au milieu de la lame de longueur 60 mm (cette longueur concerne la demi-partie en contact avec la matière, puisque nos lames sont composées de deux lames opposées.)

#### ▪ **Calcul de la puissance**

$$P = C * \omega$$

$$\omega : \text{vitesse angulaire} = 2\pi N / 60 \text{ [rd/s]}$$

C: couple [N.m]

$$C = (F * r) * n$$

n : nombre des lames travaillantes

r : distance entre l'axe de rotation et la force

Données :

$$N \text{ (tr/min)} = 70$$

$$F \text{ (N)} = 100$$

$$n = 11$$

$$r \text{ (m)} = 0.06$$

Résultats :

$$\omega \text{ (rd/s)} = 25.66$$

$$C \text{ (n.m)} = 66$$

$$P \text{ (KW)} = 1.69$$

Selon ces calculs la puissance motrice nécessaire pour le bon fonctionnement de notre machine et de 1.69 KW, en se référant aux catalogues moteurs disponibles on devrait choisir un moteur d'une puissance de 2 KW.

#### C. Vibration :

La fréquence de rotation du broyeur doit être différente de sa fréquence propre pour éviter la résonance et par suite des vibrations qui peuvent détruire le broyeur.

$$\omega = \sqrt{\left(\frac{K}{I}\right)}$$

$\omega$ : Fréquence propre de rotation [rd/s].

K : Raideur équivalente du system.

I: Moment d'inertie autour de l'axe de rotation [Kg.m<sup>2</sup>].

$$K = G * \frac{J}{L}$$

G: Module de cisaillement de l'acier [Pa].

$$J = \frac{(\pi * d^4)}{32} : \text{Moment d'inertie polaire [m}^4]$$

d: diamètre de l'axe [m].

L: longueur de l'axe [m].

$$I = \frac{1}{2} * M_{axe} * R^2 + \left( \frac{1}{3} * m_{lame} * l^2 \right) * 14$$

R : Rayon de l'axe [cm].

$M_{axe}$ : Masse de l'axe [Kg].

$m_{lame}$ : Masse de la lame [Kg].

l: Longueur de la lame [cm].

Données :

$$M_{axe} = 1.5 \text{ [kg]}$$

$$l = 0.6 \text{ [m]}$$

$$L = 3.2 \text{ [m]}$$

$$R = 0.135 \text{ [m]}$$

$$G = 8 * 10^{10} \text{ [Pa]}$$

$$d = 0.27 \text{ [m]}$$

$$m_{lame} = 0.1 \text{ [kg]}$$

$$W = 27\pi N / 60 \text{ alors } N \text{ résonance} = 7068 \text{ tr/min.}$$

Puisque N machine = 70 tr/min < 7068 tr/min alors pas risque de résonance.

Choix des lames :

Choix des matériaux :

Pour les lames on choisit l'acier inoxydable AISI 304.

C'est un acier fortement allié, sa dureté est généralement élevée (>60 HRC), et il est garanti jusqu'à une température de 600°C.

Sa résistance à l'usure et sa grande ténacité à haute température lui confèrent une bonne qualité de coupe.

L'affutage peut être effectué à la main.

Résultats :

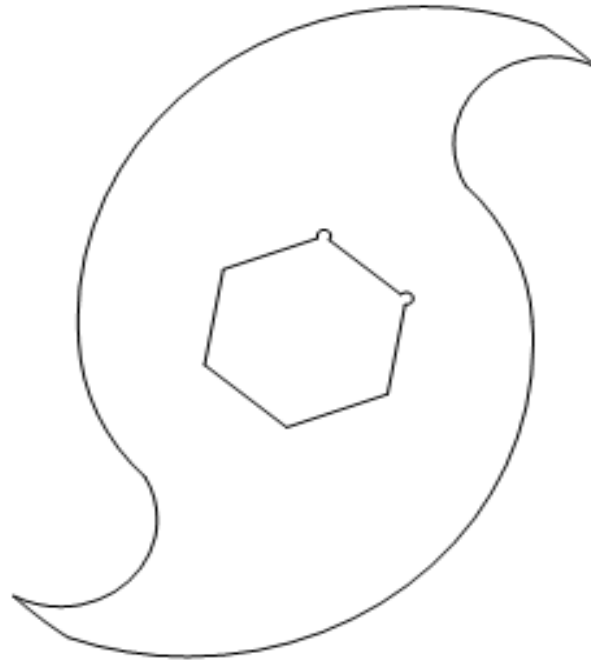
$$I = 0.182 \text{ [kg.m}^2]$$

$$\omega = 1010 \text{ [rd/s]}$$

### 3.3.2.4 Forme de la lame

La forme choisit aide à maximiser le rendement du broyeur en minimisant l'angle de rotation nécessaire pour un nouveau contact avec la matière.

La courbure de la lame aide à mieux dissiper la force, elle minimise la surface de coupe en un instant « t » et par suite rend la coupure plus facile.



**Figure 3.11** PROFILE DE LALAME

Les lames ont été usinées sous trois groupes sous contrainte d'avoir un angle de  $20^\circ$  entre chaque deux lames successives, on peut les distinguer grâce au nombre des hachures existant sur l'axe hexagonal.



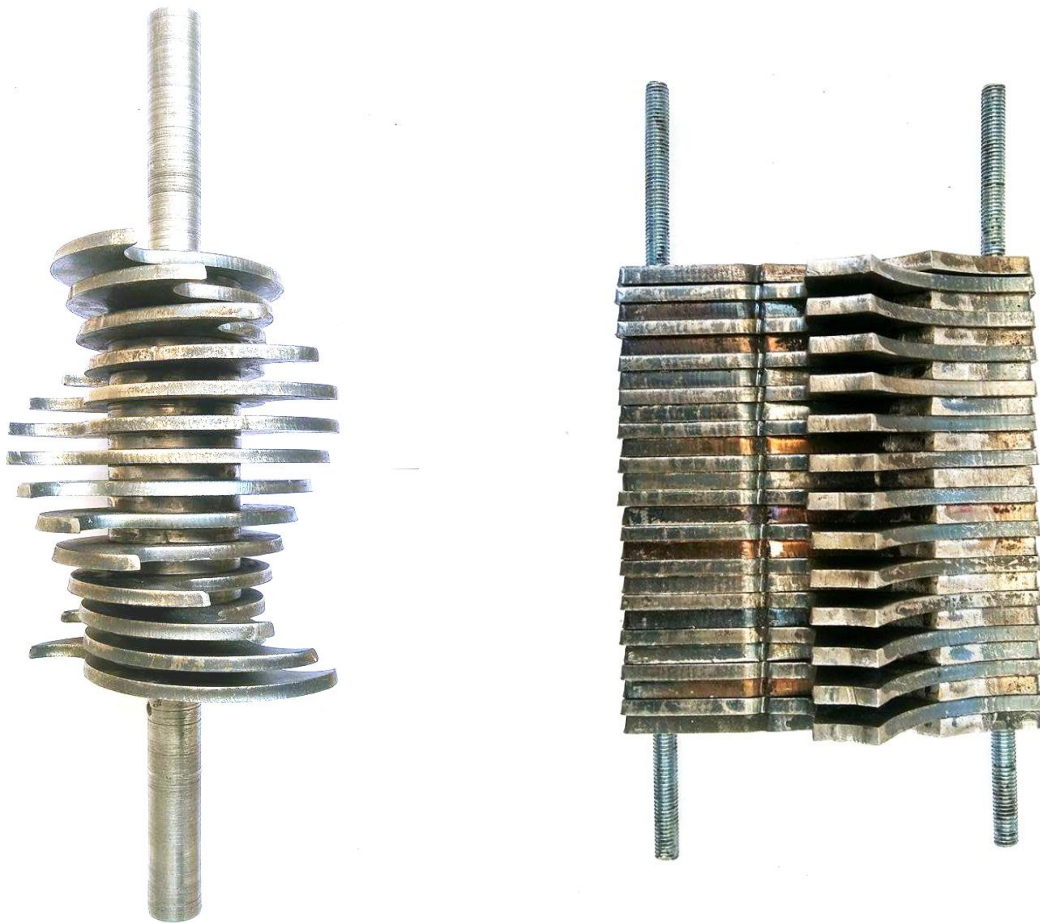
**Figure 3.12** LAMES USINEES

### 3.3.2.5 Réalisation

L'ensemble des pièces a été usiné par découpage plasma, cette technique a été choisie en tenant compte des exigences de précision que requière l'ensemble des pièces.



**Figure 3.13** ENSEMBLE DES PIECES COMPOSANT LE BOITIER DU BROYEUR



**Figure 3.14** MONTAGE DES LAMES SUR LEURS AXES RESPECTIVES

<b>Etude, conception et adaptation</b>	<b>90 jours</b>
<b>Fabrication et traitement des pièces</b>	<b>60 jours</b>
<b>Assemblage et retouches</b>	<b>60 jours</b>

**Tableau 3.3 DUREES MOYENNES DES TACHES**

Ce qu'on a acquis suite à ce genre de travaux, c'est la capacité à s'adapter au contexte des choses et faire face aux problèmes récurrents qui se posent, cette expérience est très utile, entre planifier et exécuter il y a un énorme pas à franchir, une planification parfaite n'existe pas car nul n'est capable de prédire l'avenir.

La tâche la plus difficile était d'étudier la faisabilité de ce projet par apport aux moyens de fabrications existantes localement.



**Figure 3.15 VUE DU BROEUR**

**Capacité de production est de 100 g/min**



**Figure 3.16** MATIERE OBTENUE APRES BROYAGE

## **PARTIE EXTRUDEUSE**

### **3.3.3 Introduction**

L'extrudeuse est une machine qui sert à fondre la matière plastique dans une température donnée pour prendre une forme précise. On trouve deux grandes familles de ce types de machines : **les extrudeuses bivis** et **les extrudeuses monovis**.

Notre extrudeuse est composée essentiellement des éléments suivants :

- Groupe d'entraînement
- Trémie
- Vis sans fin
- Fourreau
- Buse
- Régulateurs de Températures
- Relais statique
- Colliers chauffants
- Thermocouples



### 3.3.4 Groupe d'entraînement

C'est la partie responsable de la rotation de la vis. Le contrôle du débit de matière plastique sortante de la buse se fait par un moteur à vitesse variable contrôlable, donc on a utilisé un système composé d'un moteur réducteur et d'un diviseur de couple, qui fournissent la puissance mécanique nécessaire. D'après les recherches et les tests qu'on a faits, la vitesse de rotation doit être autour de 30 tour/min, mais le problème qu'on a rencontré c'est le prix élevé des moteurs réducteurs, donc on s'est orienté vers le marché de la casse, et d'après notre budget on a pu trouver un moteur de vitesse variable de 20 - 100 tours/min avec une puissance de 0.75 kw.



Figure 3.17 GROUPE D'ENTRAINEMENT

### 3.3.5 Trémie

C'est un endroit où on peut mettre le produit à transformer pour alimenter la vis.



Figure 3.18 TREMIE

### 3.3.6 Vis sans fin

Principalement on doit utiliser une vis sans fin pour le déplacement du plastique, elle contient une forme conique, ce qui signifie qu'il existe des lacunes au (début de la vis) plus grande qu' (à la fin de la vis), ce qui permet un déplacement simultanément comprimé de la matière plastique.



**Figure 3.19** VIS SANS FIN

Mais le problème qu'on a rencontré c'est que cette vis est très couteuse, et aussi c'est rare de la trouver dans le marché algérien, c'est pour cela on a pensé à une solution alternative moins couteuse, et aussi efficace et performante que la première, c'est d'utiliser un foret à bois pour transporter la matière plastique.



**Figure 3.20** MECHE A BOIS

Il existe plusieurs dimensions pour la mèche à bois, on a choisi la plus grande et la plus convenable pour notre projet.

### 3.3.7 Fourreau

Le tube d'extrusion est un tunnel conçu pour l'assemblage de tous les éléments, l'opération de l'extrusion s'effectue à l'intérieur de ce tube.

Ses dimensions dépendent de la mèche à bois trouvé dans le marché, la résistance de la température de chauffage, et le diamètre voulu du fil sortant.



**Figure 3.21** FOURREAU

### 3.3.8 Buse

C'est l'extrémité de l'extrudeuse qui contrôle les dimensions de sortie de la matière, et donne la forme finale du produit.



**Figure 3.22** BUSE

### 3.3.9 Régulateur de Température

Un régulateur de température est un appareil de contrôle de température. Il est relié à son entrée avec un capteur de température, tel qu'un thermocouple ou RTD, un système qui compare la température du milieu existant avec la température de régulation désirée, et comme sortie il est branché à un élément de commande, tel qu'un dispositif de ventilation ou de chauffage. Tout cela pour avoir un contrôle de température précis et sans intervention humaine.

Il existe trois types de base de contrôleurs: marche-arrêt, proportionnels et PID. Selon le système à contrôler, l'opérateur sera en mesure d'utiliser un des types de régulateurs pour contrôler le processus. [13]

#### ✓ **Commande marche / arrêt**

Un régulateur de température marche-arrêt est le dispositif de contrôle de température le plus simple. La sortie de l'appareil est allumée ou éteinte, sans état intermédiaire. Un régulateur de température marche-arrêt commute la sortie uniquement lorsque la température franchit la valeur de consigne.

Pour le contrôle de chauffage, la sortie est activée lorsque la température est inférieure à la consigne, et désactivée quand la température est supérieure à la consigne. Puisque la température franchit la valeur de consigne pour changer l'état de sortie, la température du processus est continuellement en cyclage, en partant d'en dessous de la consigne, jusqu'au-dessus, puis à nouveau en dessous.

#### ✓ **Régulateur proportionnel**

Les commandes proportionnelles sont conçues pour éliminer le cycle associé à la commande marche-arrêt. Un dispositif de commande proportionnelle diminue la puissance moyenne fournie à l'élément chauffant lorsque la température s'approche de la consigne.

Cela a pour effet de ralentir le chauffage de telle sorte qu'il ne dépasse pas la consigne, mais il s'approche du point de consigne et maintient une température stable. Cette action de dosage peut être accomplie en activant et désactivant la sortie à des courts intervalles de temps. Ce "dosage" varie le rapport de la période "en marche" à la période "en arrêt" afin de réguler la température.

Si la température est plus éloignée de la valeur de consigne, les temps de marche/arrêt varient proportionnellement aux différences de température. Si la température est inférieure à la consigne, la sortie sera activée pour plus de temps; si la température est trop élevée, la sortie sera désactivée pour plus de temps.

### ✓ **Régulateur de température PID**

Puisque le troisième type de contrôleur fournit un régulateur de température proportionnel intégral et dérivé, ou PID. Ce contrôleur combine le contrôle proportionnel avec deux ajustements supplémentaires, ce qui permet l'unité de compenser automatiquement les changements dans le système.

Ces ajustements, intégraux et dérivés, sont exprimés en unités à base de temps; ils sont aussi appelés par leurs réciproques, REINITIALISATION et TAUX, respectivement. Les fonctions proportionnelles, intégrales et dérivées doivent être ajustées individuellement ou "accordées" à un système particulier par essai et erreur. Il fournit le contrôle le plus précis et stable des trois types de régulateurs, et est mieux utilisé dans les systèmes qui ont une masse relativement faible, ou ceux qui réagissent rapidement aux changements de l'énergie ajoutée au processus. Il est recommandé pour les systèmes où la charge change souvent et le régulateur est prévu pour compenser automatiquement en raison de changements fréquents de consigne, la quantité d'énergie disponible, ou la masse à contrôler.

- Pour notre système on a utilisé deux contrôleurs de températures de type ESM-7311-H 35x73 ou sa température varie entre 0 et 800°C. Un contrôleur qui commande trois colliers chauffants à une température de 230°C et le deuxième commande un quatrième collier fixé sur la buse, sa température est légèrement élevée 260°C, pour faciliter l'écoulement du plastique sortant.

**Remarque :** la température utilisée dépend de la matière plastique utilisée (voir Chapitre 1 Température de fusion de chaque type de plastique)

### ✓ **ESM-7311-H 35x73**

L'ESM-7311e série chauffant des contrôleurs est conçue pour mesurer et contrôler la température.

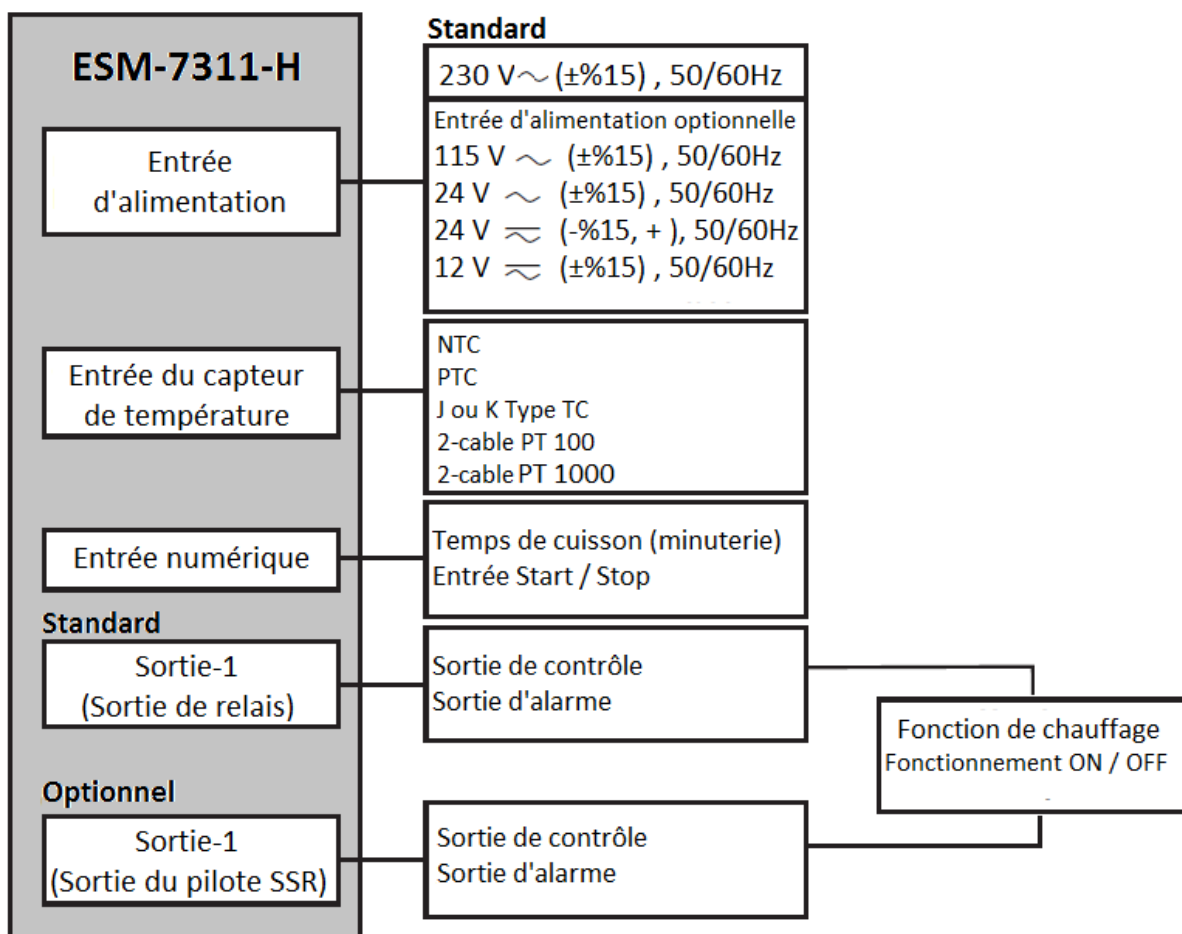
Ils peuvent être utilisés dans beaucoup d'applications avec leur utilisation facile, Sur/de la forme de contrôle et des propriétés de temps de cuisson.

Quelques champs d'application qu'ils sont utilisés sont ci-dessous :

✓ **Champs d'application**

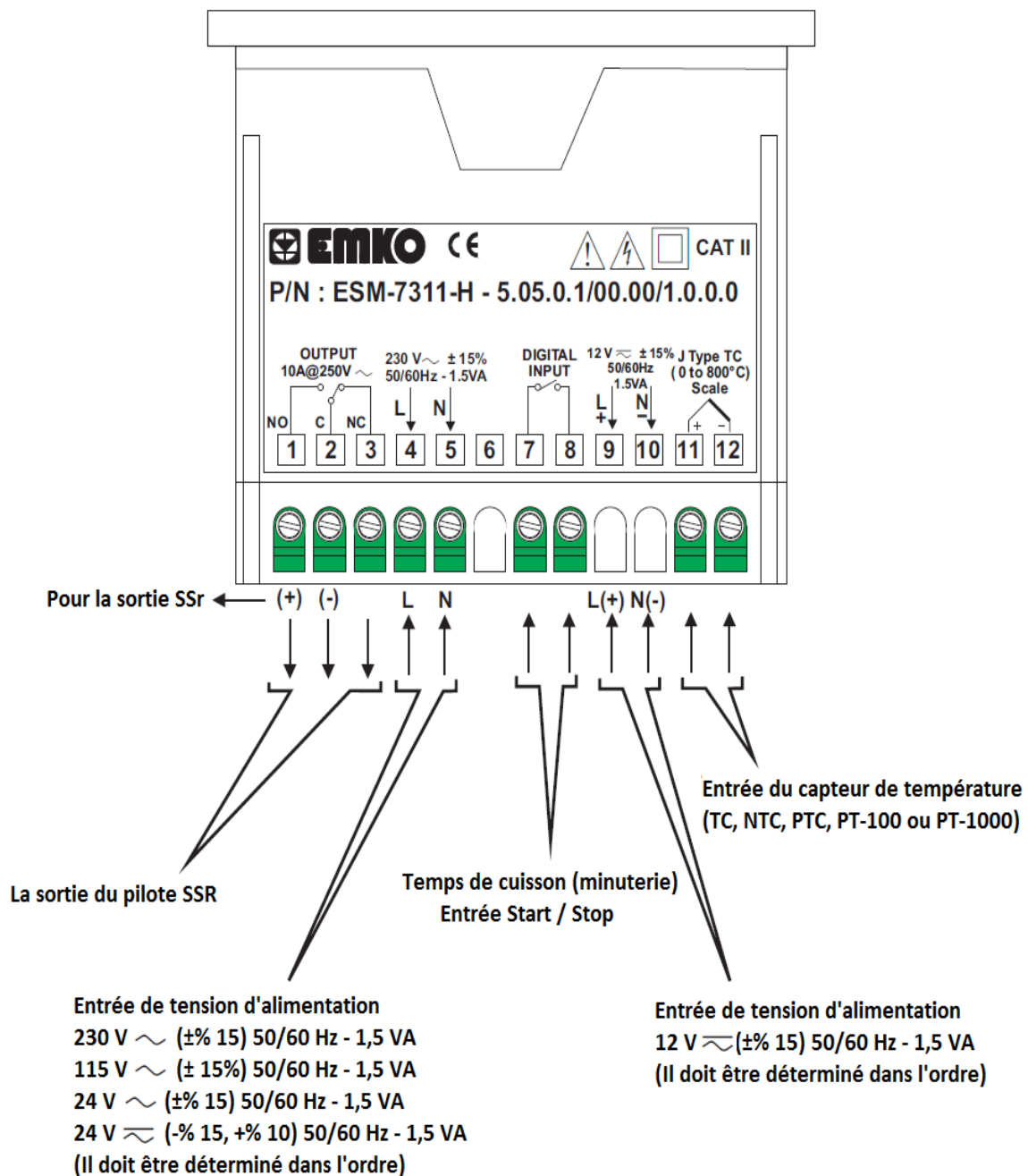
- Verre
- Aliments
- Plastique
- Pétrochimie
- Textile, Automobile
- Industrie de production
- Etc .....

✓ **Spécifications générales**

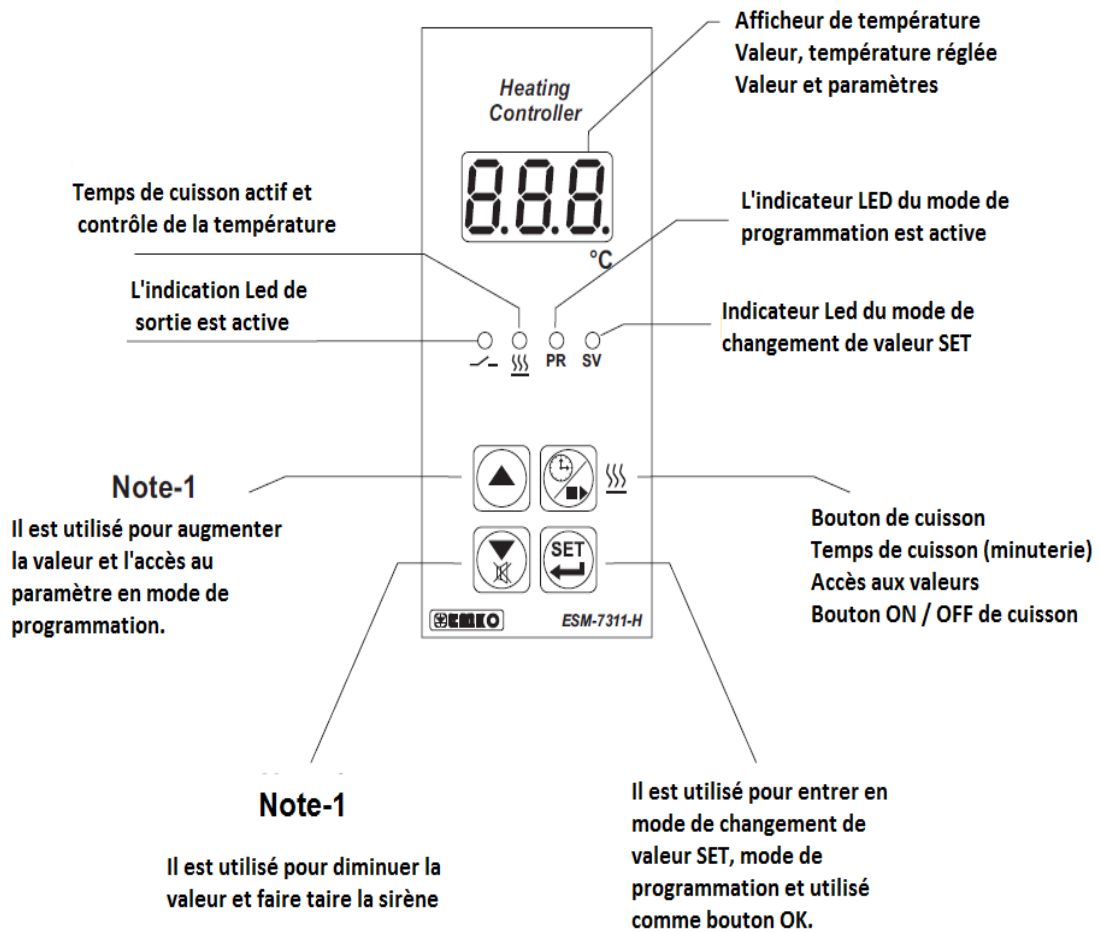


✓ **Diagramme de câblage électrique**

Le câblage électrique de l'appareil doit être identique à 'Diagramme de câblage électrique' ci-dessous pour éviter d'endommager le processus en cours de contrôle et les blessures corporelles.



✓ **Définition du panneau avant :**



**Figure 3.23** REGULATEUR DE TEMPERATURE



### 3.3.10 Relais Statique

Un relais statique (SSR) ou contacteur statique (SSC) est un composant électronique qui commute une puissance (CA ou CC) à une charge et assure une isolation électrique entre le circuit d'alimentation et le circuit de charge. C'est une technologie en compétition aux relais électromécaniques et autres technologies de commutation telles que les relais et basculeurs à mercure. [14]

#### ✓ Avantages [15]

- Longue durée de Vie
- Fonctionnement Silencieux
- Bruit Electrique Minimum
- Faible Consommation
- Résistance aux Chocs et Vibrations
- Idéal pour des Environnements Sévères
- Poids réduit
- Compatibilité aux Sorties Logiques de Systèmes Électroniques
- Commutation Rapide
- Positionnement Indifférent
- Immunité au bruit Magnétique
- Coût énergétique réduit

#### ✓ Applications

- Commande des résistances de chauffe d'une machine de moulage plastique
- Commande des lampes d'éclairage d'un entrepôt
- Commande du moteur d'un palan électrique

#### ✓ Caractéristiques techniques

Courant de charge minimal	40 mA
Courant de charge maximal	25 A rms
Type de montage	Montage en surface
Tension de charge maximale	280 V rms
Tension de commande maximale	32 V
Type de commutation	Zéro de tension
Type de sortie	RCS
Gamme de tension de commande	4 – 32 V c.c
Gamme de tension de charge	24 – 280 V c.a



**Figure 3.24** RELAIS STATIQUE

### 3.3.11 Collier chauffant

Les colliers chauffants sont des éléments, de diamètres et hauteurs variés, destinés au chauffage et au maintien en température de pièces cylindriques. Les transferts de chaleur entre le collier et la pièce à chauffer, se font principalement par conduction, ou par rayonnement pour les colliers les plus puissants. Ils peuvent chauffer aussi bien les solides, que les liquides ou les gaz.

Les applications des colliers sont diverses : ils peuvent équiper des buses ou des fourreaux d'extrudeuse, pour transformer des matières plastiques; travailler des matières actuelles telles que des résines nécessitant de hautes températures ou le chauffage de conduites.

Ils sont également utilisés dans l'injection plastique où le travail de la matière demande une forte puissance calorifique et de hautes températures.

Combinant faible masse et encombrement réduit, les colliers sont utilisés dans des applications nécessitant des montées en température rapides. [16]

Il existe plusieurs types de colliers chauffants utilisés dans des différents milieux :

- ✓ Colliers mica blindés à profilé étanche → Forte humidité
- ✓ Colliers mica blindés étanche
- ✓ Colliers mica → Utilisation standard
- ✓ Colliers céramique → Besoin de hautes températures
- ✓ Colliers à isolant minéral
- ✓ Colliers blindés à connecteur radial → Nécessité de robustesse
- ✓ Colliers à économie d'énergie → Installation calorifugée
- ✓ Colliers ventilés → Limitation d'inertie thermique

Dans notre projet on a utilisé un collier mica blindés à profilé étanché de diamètre 35 mm suivant le fourreau réalisé auparavant d'hauteur 35 mm et de puissance 180 W suivant les offres du marché. Ce type de colliers se caractérise par :

- Charge max. sur le corps du collier : 6.5 W/cm<sup>2</sup>
- Température max. sur le corps du collier : 340°C, suivant les conditions d'utilisation.
- Diamètre : 25 à 100 mm
- Hauteur : 20 à 80 mm
- Puissance : 65 à 970 W, 230 V monophasé.

Diamètre Ø (mm)	Hauteur H (mm)	Puis. P (W)	Tresse L (mm)
34 à 35	35	180	500



**Figure 3.25 COLLIER CHAUFFANT**

### 3.3.12 Thermocouple

La transformation de l'effet de refroidissement ou l'effet de réchauffement en signal électrique s'effectue par des capteurs de mesure de température tout en basant sur l'effet de **Seebeck**. Leurs grand défaut est la faible précision, c'est difficile d'avoir des mesures avec une incertitude inférieure à 0,1°C.

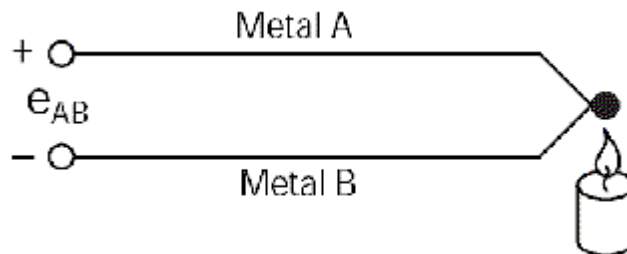
#### ✓ L'effet Seebeck [17]

L'effet Seebeck est un effet thermoélectrique, découvert par le physicien allemand Thomas Johann Seebeck en 1821. Le phénomène s'explique par l'apparition d'une différence de potentiel à la jonction de deux métaux soumis à une différence de température. L'utilisation la plus connue de l'effet Seebeck est la mesure de température à l'aide de thermocouples. Cet effet est également à la base de la génération d'électricité par effet thermoélectrique.

### ✓ Principe de fonctionnement

Un thermocouple utilise principalement l'**effet Seebeck** afin d'obtenir une mesure de la température. Si on réunit à une extrémité deux fils métalliques de natures différentes et que l'on élève la température de cette extrémité, il apparaît une tension  $e_{AB}$  aux extrémités restées libres.

Il est possible de déterminer la température de l'extrémité chauffée à partir de la mesure de  $e_{AB}$ .



On appelle :

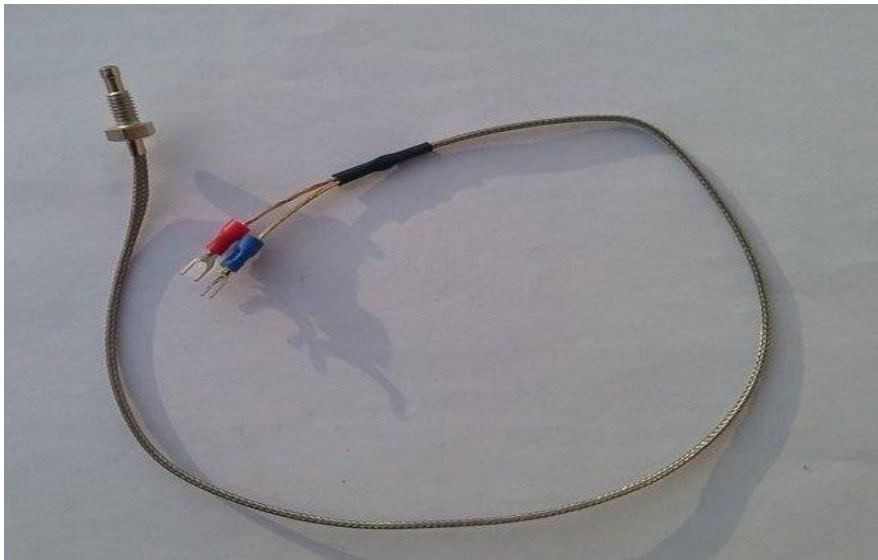
- **Soudure chaude** : Jonction de l'ensemble thermocouple soumis à la température à mesurer : c'est la jonction Capteur.
- **Soudure froide** : Jonction de l'ensemble thermocouple maintenu à une température connue ou à  $0^{\circ}\text{C}$  : c'est la jonction Référence.

### ✓ Types de thermocouples

Le domaine d'utilisation et le prix d'un thermocouple dépendent des deux métaux utilisés. A chaque couple de métaux, on associe une lettre normalisée. Voici les désignations correspondant aux principaux thermocouples utilisés dans l'industrie :

Type	Métal A(+)	Métal B(-)	Plages utilisation	Coef. Seebeck $\alpha$ ( $\mu\text{V}/^{\circ}\text{C}$ )	Erreur standard
<b>B</b>	Platine 30% Rhodium	Platine 6% Rhodium	0 à $1820^{\circ}\text{C}$	5,96 $\mu\text{V}$ à 600 $^{\circ}\text{C}$	0,5%
<b>E</b>	Nickel 10% Chrome	Constantan	-270 à $1000^{\circ}\text{C}$	58,67 $\mu\text{V}$ à $0^{\circ}\text{C}$	1,7% à 0,5%
<b>J</b>	Fer	Constantan	-40 à $+750^{\circ}\text{C}$	50,38 $\mu\text{V}/^{\circ}\text{C}$ à $0^{\circ}\text{C}$	2,2% à 0,75%
<b>K</b>	Chromel	Alumel	-40 à $+1200^{\circ}\text{C}$	39,45 $\mu\text{V}/^{\circ}\text{C}$ à $0^{\circ}\text{C}$	2,2% à 0,75%
<b>N</b>	Nicrosil	Nisil	-270 à $1300^{\circ}\text{C}$	25,93 $\mu\text{V}$ à $0^{\circ}\text{C}$	2,2% à 0,75%
<b>R</b>	Platine 13% Rhodium	Platine	-50 à $1768^{\circ}\text{C}$	11,36 $\mu\text{V}$ à 600 $^{\circ}\text{C}$	1,5% à 0,25%
<b>S</b>	Platine 10% Rhodium	Platine	0 à $+1600^{\circ}\text{C}$	10,21 $\mu\text{V}/^{\circ}\text{C}$ à 600 $^{\circ}\text{C}$	1,5% à 0,25%
<b>T</b>	Cuivre	Constantan	-40 à $+350^{\circ}\text{C}$	38,75 $\mu\text{V}/^{\circ}\text{C}$ à $0^{\circ}\text{C}$	1% à 0,75%

**Tableau 3.4** DIFFERENTS TYPES DES THERMOCOUPLES



**Figure 3.26** THERMOCOUPLE DE TYPE K



**Figure 3.27** VUE DE L'EXTRUDEUSE

**Capacité de production est de 20 g/min**



**Figure 3.28** MATIERE OBTENUE APRES EXTRUSION

### 3.4 Conclusion

Notre travail dans ce chapitre était basé sur l'étude, la conception du système faisant objet de cette thèse, en posant des questions afin de trouver des réponses pour la réalisation de nos machines miniatures à savoir :

- ✓ Comment peut-on réaliser une chaîne de recyclage avec un moindre coût ?
- ✓ Préserver la sécurité de l'utilisateur.
- ✓ Quelle puissance pour l'entraînement de la machine ?
- ✓ L'ensemble des composants nécessaires pour la chaîne conçue.

### 3.5 Retour d'expérience

Dans ce qui suivra on mentionnera sous forme de points les précautions qu'il faudra prendre en compte lors du passage de la conception à la réalisation, ces notes sont basées sur l'expérience acquise lors de la réalisation :

- ✓ Etre capable financièrement à subvenir aux besoins du projet en tenant compte des différents coûts inattendus lors de la réalisation.
- ✓ S'assurer d'un endroit de travail avec un matériel professionnel.
- ✓ Chercher un personnel qualifié dans le domaine (dans notre cas, on était chanceux d'avoir de notre côté un tourneur qui a pu nous assurer les différentes pièces métalliques selon la demande, sans oublier son opinion et ses avis précieux).
- ✓ Commencer le projet en avance parce qu'il ya toujours des imprévus qui surviennent lors du parcours de la réalisation (pannes, manque de matériel, ...etc.)
- ✓ Avoir une conception bien détaillée de chaque pièce avant d'entamer la partie pratique et bien s'assurer de la disponibilité des différents composants nécessaires sur le marché.

➤ **Broyeur :**

- ✓ Pour les pièces à usiner il est préférable d'opter pour un découpage laser au lieu du découpage plasma qui est facile à trouver, pour avoir des pièces similaires à la conception.
- ✓ Ce qui pose un problème pour la construction d'un broyeur c'est la partie motrice, il est préférable dans le cas idéal d'acquérir un moteur-réducteur qui soit compatible, ceci vous évitera beaucoup de problèmes du type vibration parasite, et facilitera beaucoup l'accouplement au broyeur.
- ✓ Si dans un cas défavorable il vous est impossible d'acquérir un ensemble compatible d'un moteur-réducteur, il faut prendre en compte que quelque soit l'adaptation faite pour assembler un moteur avec un réducteur non compatible on aura comme conséquence une résonance et vibration lors de la mise en marche, et cette vibration conduira a une instabilité de tout le système ; pour essayer de minimiser un peu cette instabilité il est conseillé d'utiliser un système de fixation semblable à celui utilisé pour les moteurs de voitures ou ceux des machines à laver.
- ✓ On a choisi un système d'accouplement direct entre les moteurs et nos machines et ceci pose un réel problème lors de la fixation, puisqu'il faut une très grande précision sinon avec les vibrations qui surviennent le système risque de s'abimer ; il est plus favorable d'utiliser un accouplement par courroie.
- ✓ Il est conseillé de prendre en compte toutes les précautions de sécurité afin d'éviter toute blessure, au minimum avoir sur soi des gants et des lunettes pour les travaux en atelier.
- ✓ Dans le cas d'un problème il est favorable d'avoir l'avis des connaisseurs du domaine pour ne pas perdre trop de temps et un avis de plus n'a jamais fait de mal.
- ✓ A cause d'un mauvais usinage des pièces du broyeur qui ont été fabriquées sur commande par découpage plasma on a perdu 2 mois en essayant de les ajuster, donc il faut bien s'assurer des compétences du fabricant avant de lancer la commande et s'assurer qu'il respectera les contraintes de précision imposées.
- ✓ De préférence avoir un matériel neuf ou en très bonne état, dans notre cas pour faire un peu d'économie on s'est procuré deux moteurs et un réducteur d'occase dans le marché de la casse, le premier moteur souffrait d'un pignon en mauvaise état puisqu'il patinait lorsqu'il subit une pression ; le second souffrait d'une flasque intérieure cassée et mal soudée, des pieds de fixations cassés, axe du rotor plus grand que l'axe du réducteur ce qui a nécessité des heures d'ajustements.
- ✓ Comme alternative à l'acier inoxydable AISI 304 qu'on n'a pas pu trouver pour la fabrication des lames, ces dernières ont été fabriquées avec de l'acier ordinaire, pour augmenter sa dureté on leur a fait subir une cémentation.

➤ **Extrudeuse :**

- ✓ Comme alternative à la vis sans fin industrielle qui coûte très chère, il est conseillé d'utiliser une mèche à bois à la place.
- ✓ Pour une bonne opération d'extrusion il faut prendre en compte l'épaisseur de la paroi du tube d'extrusion lors du réglage de la température spécifique au type de plastique à traiter, dans notre cas pour une épaisseur de 9mm une différence de +100°C est ajoutée à la température spécifique d'extrusion de chaque type de plastique.
- ✓ Avant de commencer l'opération il faudra laisser chauffer le fourreau pour une durée d'au moins 10 minutes, pour éviter les problèmes de blocage de la tige, du fait que si la matière ne fond pas elle s'assemble dans le bout causant le blocage du système.
- ✓ Lors de la conception du système d'extrusion il faudra prendre en compte la dilatation du métal face à une hausse de température trop élevée, le problème dont on pourrait faire face dans le cas contraire c'est le blocage du système après un temps de mise en marche.
- ✓ Le fourreau d'extrusion était percé d'un diamètre de 26 mm ce qui coïncide exactement avec le diamètre de la tige a bois achetée, l'idée de départ était de ne pas avoir un espace de jeux entre les parois et la tige et ainsi éviter le blocage de la matière dans cet espace, mais ce que nous avons négligé c'est la dilatation de l'acier en augmentant la température ; pour remédier au problème on a décidé d'agrandir le diamètre d'un demi millimètre et ça fonctionne très bien.



## **CONCLUSION GENERALE**

Dans un monde en plein bouleversement économique, et dans le cas de notre pays qui favorise plutôt, dans sa politique industrielle, la petite et moyenne entreprise, nous nous sommes penchés sur le mode de recyclage des bouteilles en plastique. Pourquoi ?

Tout d'abord, parce que le plastique met entre 100 et 1000 ans à se dégrader dans la nature. Cela peut avoir des conséquences sur la faune et la flore, et aussi pour faire des économies.

Sachant que plusieurs produits font l'objet d'une importation, l'heure est venue de satisfaire le marché interne en augmentant la capacité de récupération du plastique et le recycler en produits selon les besoins.

L'objectif de ce travail est la conception et la réalisation d'une unité de recyclage de matière plastique (broyeur et extrudeuse). Cette unité permet de recycler le maximum de produits que nous le pouvons ; le nettoyage de notre environnement commun ; l'amélioration des conditions de vie ; avoir des nouvelles créations et de nouveaux produits, et enfin création de la valeur financière. Tout cela est possible grâce au caractère modulaire qui assure l'accessibilité aux citoyens ainsi que la facilité d'utilisation.

Ce projet s'est révélé très enrichissant dans la mesure où il a consisté en une approche concrète du métier d'ingénieur. En effet, la prise d'initiative, le respect des délais et le travail en équipe seront des aspects essentiels de notre futur métier.

## **REFERENCES BIBLIOGRAPHIQUES**

- [1] site web <http://www.futura-sciences.com>
- [2] site web de recyclage en France <http://www.valorplast.com/>
- [3] <http://mobiscience.briand.free.fr>
- [4] site web de statistiques mondiales [www.planetoscope.com](http://www.planetoscope.com)
- [5] site web de gestion plastique et des déchets <http://www.plasticseurope.fr>
- [6] [dictionnaire.sensagent.leparisien.fr](http://dictionnaire.sensagent.leparisien.fr)
- [7] site web <http://www.scienceamusante.net>
- [8] site web [www.wikipedia.org](http://www.wikipedia.org)
- [9] Livre : FEDEREC/L'industrie du recyclage à l'horizon 2030.
- [10] site web [www.fostplus.be](http://www.fostplus.be)
- [11] site web [www.ooreka.fr](http://www.ooreka.fr)
- [12] livre cahier technique n°207
- [13] site web [www.extrusion-reactive.com](http://www.extrusion-reactive.com)
- [14] site web d'expert global de la technologie de commutation statique [www.crydom.fr](http://www.crydom.fr)
- [15] site web d'une société spécialisé en capteurs [www.crouzet.com](http://www.crouzet.com)
- [16] site web du leader européen de l'électrothermie [www.acim-jouanin.fr](http://www.acim-jouanin.fr)
- [17] site web de technologie et aéronautique [www.aviatechno.net](http://www.aviatechno.net)

## **ANNEXE**

### **BROYEUR**

#### **Plan d'Ensemble**

**Pièce 1** : Coté Boitier 1

**Pièce 2** : Bas Boitier 1

**Pièce 3** : Bas Boitier 2

**Pièce 4** : Coté Boitier 2

**Pièce 5** : Haut Boitier 1

**Pièce 6** : Haut Boitier 2

**Pièce 7** : Coté Latéral 1-2

**Pièce 8** : Base Tamis

**Pièces 9-10** : Rondelle

**Pièce 11** : Espaceur lame

**Pièces 12-13-14** : Lames

**Pièce 15** : Plaque de Fixation d'axe

**Pièce 16** : Espaceur Contre Lame

**Pièce 17** : Contre Lame

**Pièce 18** : Axe Des Lames

**Pièce 19** : Accouplement

### **EXTRUDEUSE**

#### **Plan d'Ensemble**

**Pièce 1** : Fourreau

**Pièce 2** : Buse

**Pièce 3** : Régulateur de flux

**Pièce 4** : Vis sans fin

**Pièce 5** : Coté face d'entonnoir

**Pièce 6** : Coté latéral d'entonnoir

**Pièce 7** : Accouplement

#### **Schéma Electronique**

# TABLE DES MATIERES

<b>INTRODUCTION GENERALE</b> .....	(7)
<b>CHAPITRE 1 GENERALITES SUR LA MATIERE PLASTIQUE</b> .....	(8)
1.1 Introduction .....	(8)
1.2 Définition du plastique .....	(8)
1.3 Historique .....	(9)
1.4 Faits .....	(11)
1.4.1 Production mondiale du plastique .....	(11)
1.4.2 Déchets plastiques jetés dans la mer et les océans .....	(11)
1.4.3 Taux de plastique recyclé .....	(12)
1.5 Processus de production plastique .....	(12)
1.6 Familles de plastique et leurs usages .....	(13)
1.6.1 Les Thermoplastiques .....	(13)
1.6.2 Les Thermodurcissables .....	(15)
1.6.3 Les Elastomères .....	(16)
1.7 Température de fusion de chaque type de plastique .....	(17)
1.8 Les techniques d'identification des matériaux plastiques .....	(18)
1.8.1 Test de déformation .....	(18)
1.8.2 Test de chauffage .....	(19)
1.8.3 Test de densité .....	(19)
1.8.4 Test de Belstein .....	(19)
1.8.5 Test du solvant .....	(20)
1.8.6 Test du papier pH et test de pyrolyse .....	(20)
1.8.7 Test de combustion .....	(21)
1.8.8 Tests complémentaires .....	(21)
1.9 Conclusion .....	(22)
<b>CHAPITRE 2 GENERALITES SUR LE RECYCAGE, SES DOMAINES ET PROCEDES</b> .....	(23)
2.1 Introduction .....	(23)
2.2 Définition .....	(23)
2.3 Histoire .....	(23)
2.4 Analyse SWOT du secteur du recyclage .....	(24)
2.5 Les principes du recyclage .....	(26)
2.6 Les acteurs du recyclage des déchets .....	(26)
2.7 Quelles perspectives pour le recyclage ? .....	(27)
2.8 Que peut-on recycler ? .....	(27)
2.9 Le recyclage des bouteilles en plastique .....	(30)
2.10 Les différents procédés de transformation du plastique .....	(31)
2.10.1 Calandrage .....	(31)
2.10.2 Thermoformage .....	(32)
2.10.3 Injection .....	(33)

2.10.4 Injection soufflage .....	(34)
2.10.5 Extrusion .....	(35)
2.10.6 Extrusion gonflage .....	(35)
2.10.7 Extrusion soufflage .....	(36)
2.10.8 L'expansion moulage .....	(37)
2.11 Environnement et économies .....	(38)
2.12 Recyclage et industries .....	(38)
2.13 Conclusion .....	(39)

## **CHAPITRE 3 CONCEPTION ET REALISATION DE LA CHAINE DE RECYCLAGE**

3.1 Introduction .....	(40)
3.2 Objectif .....	(40)
3.3 Cahier des charges .....	(40)

### **PARTIE BROYEUR**

3.3.1 Les moteurs électriques .....	(40)
3.3.1.1 Introduction .....	(40)
3.3.1.2 Les moteurs asynchrones triphasés .....	(41)
3.3.1.3 Les moteurs monophasés asynchrones .....	(42)
3.3.1.4 Les moteurs synchrones .....	(43)
3.3.1.5 Les moteurs à courant continue .....	(44)
3.3.2 Le broyeur .....	(46)
3.3.2.1 Introduction .....	(46)
3.3.2.2 Broyeur à lames .....	(46)
3.3.2.3 Calcul de la puissance du moteur .....	(49)
3.3.2.4 Forme de la lame .....	(52)
3.3.2.5 Réalisation .....	(53)

### **PARTIE EXTRUDEUSE**

3.3.3 Introduction .....	(55)
3.3.4 Groupe d'entraînement.....	(56)
3.3.5 Trémie .....	(56)
3.3.6 Vis sans fin .....	(57)
3.3.7 Fourreau .....	(58)
3.3.8 Buse .....	(58)
3.3.9 Régulateur de température .....	(59)
3.3.10 Relais statique .....	(64)
3.3.11 Collier chauffant .....	(65)
3.3.12 Thermocouple .....	(66)
3.4 Conclusion .....	(69)
3.5 Retour d'expérience .....	(69)

<b>CONCLUSION GENERALE</b> .....	(72)
----------------------------------	------

<b>REFERENCES BIBLIOGRAPHIQUES</b> .....	(73)
--	------

<b>ANNEXE</b> .....	(74)
---------------------	------

# LISTE DES FIGURES

Figure 1.1 MATIERE PLASTIQUE SOUS DIFFERENTES FORMES .....	(8)
Figure 1.2 DECHETS PLASTIQUES DEVERSES DANS LES OCEANS .....	(12)
Figure 1.3 ORGANIGRAMME DES ESSAIS .....	(22)
Figure 2.1 Déchets de verre .....	(27)
Figure 2.2 Déchets de papier et de carton .....	(27)
Figure 2.3 Déchets PET .....	(28)
Figure 2.4 Déchets Alu-Fer Blanc.....	(28)
Figure 2.5 Déchets Electronique.....	(28)
Figure 2.6 Déchets Métaux.....	(28)
Figure 2.7 Déchets Plastiques .....	(29)
Figure 2.8 Déchets verts et bois.....	(29)
Figure 2.9 Déchets de pneus .....	(29)
Figure 2.10 Déchets de construction .....	(29)
Figure 2.11 Déchets de chantiers .....	(29)
Figure 2.12 SCHEMA GENERALE DU PROCESSUS DE RECYCLAGE DU PLASTIQUE .....	(31)
Figure 2.13 PRINCIPE DU CALANDRAGE .....	(31)
Figure 2.14 PRINCIPE DU THERMOFORMAGE .....	(32)
Figure 2.15 PRINCIPE D'INJECTION .....	(33)
Figure 2.16 PRINCIPE D'INJECTION SOUFFLAGE .....	(34)
Figure 2.17 PRINCIPE D'EXTRUSION .....	(35)
Figure 2.18 TYPES DE PROFILE OBTENU PAR EXTRUSION .....	(35)
Figure 2.19 PRINCIPE D'EXTRUSION GONFLAGE .....	(36)
Figure 2.20 PRINCIPE D'EXTRUSION SOUFFLAGE .....	(36)
Figure 2.21 PROCEDE DE L'EXTRUSION GONFLAGE .....	(37)
Figure 3.1 MOTEUR ASYNCHRONE TRIPHASE .....	(41)

Figure 3.2 COMPOSITION D'UN MOTEUR ASYNCHRONE .....	(42)
Figure 3.3 MOTEUR SYNCHRONE .....	(43)
Figure 3.4 MOTEURS – REDUCTEURS .....	(45)
Figure 3.5 MACHINE DE BROYAGE BASES SUR LE MARTELAGE .....	(46)
Figure 3.6 : DISPOSITION DES LAMES .....	(47)
Figure 3.7 : VUE DE FACE DU BROYEUR .....	(48)
Figure 3.8 VUE DESSUS SUR COMPOSANTS .....	(49)
Figure 3.9 VUE ISOMETRIQUE SUR COMPOSANTS .....	(49)
Figure 3.10 DISPOSITION HELICOIDALE DES LAMES .....	(49)
Figure 3.11 : PROFILE DE LALAME .....	(52)
Figure 3.12 LAMES USINEES .....	(52)
Figure 3.13 ENSEMBLE DES PIECES COMPOSANT LE BOITIER DU BROYEUR .....	(53)
Figure 3.14 MONTAGE DES LAMES SUR LEURS AXES RESPECTIVES.....	(53)
Figure 3.15 VUE DU BROYEUR .....	(54)
Figure 3.16 MATIERE OBTENUE APRES BROYAGE .....	(55)
Figure 3.17 GROUPE D'ENTRAINEMENT .....	(56)
Figure 3.18 TREMIE .....	(56)
Figure 3.19 VIS SANS FIN .....	(57)
Figure 3.20 MECHE A BOIS .....	(57)
Figure 3.21 FOURREAU .....	(58)
Figure 3.22 BUSE .....	(58)
Figure 3.23 REGULATEUR DE TEMPERATURE .....	(63)
Figure 3.24 RELAIS STATIQUE .....	(65)
Figure 3.25 COLLIER CHAUFFANT .....	(66)
Figure 3.26 THERMOCOUPLE DE TYPE K .....	(68)
Figure 3.27 VUE D'EXTRUDEUSE .....	(68)
Figure 3.28 MATIERE OBTENUE APRES EXTRUSION .....	(69)

# LISTE DES TABLEAUX

Tableau 1.1 CARACTERISTIQUES ET USAGE DES THERMOPLASTIQUES .....	(13)
Tableau 1.2 CARACTERISTIQUES ET USAGE DES THERMODURCISSABLES .....	(15)
Tableau 1.3 CARACTERISTIQUES ET USAGE DES ALASTOMERES .....	(16)
Tableau 1.4 TABLEAU DES TEMPERATURES DE FUSION DES POLYMERES OU CORPS PLASTIQUES .....	(17)
Tableau 2.1 TABLEAU DE FROCES ET DE FAIBLESSES .....	(24)
Tableau 2.2 TABLEAU DES OPPORTUNITES ET DES MENACES .....	(25)
Tableau 3.1 COMPARAISON ENTRE LES DIFFERENTS TYPES DE MOTEURS .....	(44)
Tableau 3.2 CAHIER DE CHARGE DU MOTEUR .....	(45)
Tableau 3.3 DUREES MOYENNES DES TACHES .....	(54)
Tableau 3.4 DIFFERENTS TYPES DES THERMOCOUPLES .....	(67)