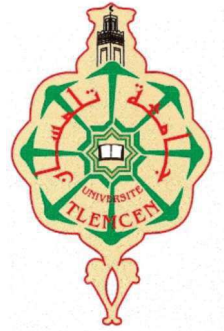




République Algérienne Démocratique Et Populaire
MINISTÈRE DE L'ENSEIGNEMENT SUPÉRIEUR ET DE LA
RECHERCHE SCIENTIFIQUE
Université Abou Bekr Belkaid de Tlemcen
Faculté de Technologie



MEMOIRE DE FIN D'ETUDE POUR L'OBTENTION DU
DIPLOME DE MASTER

Filière : *Electrotechnique*

Spécialité : *Réseaux Electriques et Réseaux Electriques Intelligents*

Préparé au Département de Génie Electrique et Electronique

Présenté par

Soumia LARABI & Juma Shabani AMANI

Intitulé du Mémoire

Etude et simulation d'une commande d'un filtre actif de puissance basé sur les ondelettes

Soutenu le 14 Juin 2017 devant les membres du jury, composé de :

S. M. MELIANI	Président	MCA	U.A.B- TLEMCEN
M. A. BRIKCI NIGASSA	Examineur	MAA	U.A.B- TLEMCEN
H. BENARIBA	Examineur	MCB	U.A.B- TLEMCEN
M. C. BENHABIB	Encadrant	MCA	U.A.B- TLEMCEN
N. HABIBES	Co-encadrant	MAA	U.A.B- TLEMCEN

Année Universitaire : 2016 / 2017

Dédicace

Je dédie ce travail :

*A mes chers parents, pour leurs encouragements et
leurs soutiens inconditionnels durant mes années
d'études*

A mes deux aimables frères Sofiane et Younes

A ma sœur Kawtar

*A tous mes amis (es) et mes Collègues étudiants de la promotion RERE?
chacun à son nom et à tous ceux qui m'ont encouragé le long de ce travail.*

Larabi Soumia

Tlemcen, le 14 juin 2017

Dedication

I dedicate this thesis to:

My lovely mother

Who taught me to trust in Allah upon every challenge I face in life, being hard worker and always stay focused to the point I want to reach. Through her prayers I thank Allah that now I have reached to this level. I love you mom.

My father

You are the reason of what I become today. Your love, prayers, encouragement and support make me able of getting such success and honor.

My sisters and brothers

You have been my inspirations. Thanks for your advice and prayers. I am so grateful to you. You are my soul mates.

AMANI Juma Shabani

Remerciements

Tout d'abord, nous remercions Dieu le tout puissant de nous avoir accordés la force nécessaire pour réaliser ce travail.

Nous tenons à exprimer notre profonde gratitude à notre encadrant **Mr. Mohamed Choukri BENHABIB**, Maitre de conférences à l'université de Tlemcen, de nous avoir conseillé et dirigé le long de ce travail qui n'aurait jamais eu lieu sans lui.

Nous exprimons également notre reconnaissance à notre Co-encadrant **Mlle. Naima HABIBES** pour ça confiance et sa sympathie.

Nous tenons à remercier aussi le président de jury **Mr. Sidi Mohamed MELIANI**, ainsi que les membres de jurys : **Mr. Mohammed Amine BRIKCI NIGASSA** et **Mr. Hassan BENARIBA** d'avoir accepté d'examiner notre travail.

Larabi Soumia & Amani Juma Shabani
Tlemcen, le 14 juin 2017

Liste des symboles et acronymes

THD	: Taux de Distorsion Harmonique
P	: Puissance active
Q	: Puissance réactive
D	: Puissance déformante
S	: Puissance apparente
F_p	: Facteur de puissance
CEI	: Commission Electrotechnique Internationale
$IEEE$: Institute of Electrical and Electronics Engineers
L	: Inductance
C	: Capacité
R	: Résistance
f_r	: Fréquence de résonance
F	: Facteur de qualité
FAS	: Filtre Actif Série
FAP	: Filtre Actif Parallèle
$UPQC$: Unified Power Quality Conditioner
i_s	: Courant de la source
V_s	: Tension de la source
L_s	: Inductance de la source
i_{ch}	: Courant de la charge
i_f	: Courant de filtre
PLL	: Phase – Locked Loop (Boucle de verrouillage de phase)

C_{dc} : Capacité du condensateur

V_{dc} : Tension aux bornes du condensateur

S_{123} : Etats des interrupteurs de l'onduleur.

L_f : Inductance de couplage

R_f : Résistance de couplage

i_{ref} : Courants de référence

i_f : Courant injecté par le filtre

V_{s123} : Tension de source

i_{c123} : Courant de charge

$V_{\alpha\beta}$: Tensions estimées du réseau électrique au point de raccordement du filtre actif dans le repère stationnaire

$i_{\alpha\beta}$: Courants du réseau électrique dans le repère stationnaire

\bar{p}, \bar{q} : Puissance continue liée à la composante fondamentale du courant et de la tension

\tilde{p}, \tilde{q} : Puissances alternatif correspondantes à la somme les composantes perturbatrices du courant et de la tension

$i_{f\alpha\beta}^{ref}$: Courants de référence du réseau électrique dans le repère stationnaire

$\hat{\theta}$: angle estimée

\bar{i}_d, \bar{i}_q : Courant continu

\tilde{i}_d, \tilde{i}_q : Courant alternatif

FPH : Filtre Passe Haut

FPB : Filtre Passe Bas

FMV : Filtre Multi-Variable

$\hat{x}_{\alpha\beta}$: La sortie estimée

$x_{\alpha\beta}$: L'entrée mesurée

ω_c : Pulsation de coupure

K : Constante du FMV

MLI : Modulation Largeur

PI : Régulateur proportionnel Intégral

K_p : Gain du régulateur PI

ξ : Coefficient d'amortissement

Ψ : Ondelette

Sommaire

Introduction générale	1
Chapitre I : Qualité d'énergie et stratégies de dépollution	
Introduction	4
I.1. Qualité d'énergie électrique	4
I.1.1 Creux et coupure de tension	5
I.1.2 Fluctuation de tension	5
I.1.3 Déséquilibre du système triphasé	6
I.1.4 Variation de fréquence	6
I.1.5 Harmoniques et inter-harmoniques	7
I.2. Origines des harmoniques	7
I.2.1 Effets instantanés	8
I.2.2 Effets à terme	8
I.3. Caractéristiques des harmoniques	10
I.4. Normes et recommandations	10
I.5. Solutions de dépollution des réseaux électriques	12
I.5.1. Solutions traditionnelles	12
I.5.2. Solutions modernes	14
I.5.3 Comparaison des différentes méthodes de filtrages	16
Conclusion	17
Chapitre II : Commande d'un filtre actif de puissance à trois bras	
Introduction	19
II.1. Structure d'un FAP à structure tension	19
II.2. Étude de la partie puissance	20
II.3 Étude de la partie commande	23

II. 3.1 Stratégie de commande	23
II.3.1.1 Méthode des puissances réelles et imaginaires instantanées (p-q)	24
II.3.1.2 Méthode du référentiel lié au synchronisme (SRF)	26
II.3.2 Etude des éléments constituant les commandes	28
II.3.2.1 Extraction par un filtre classique	29
II.3.2.2 Extraction par filtre multi- variables (FMV)	29
II.3.2.3 Boucle à verrouillage de phase « P.L.L »	31
II.3.2.4 Commande de l'onduleur par hystérésis	33
II.3.2.5 Régulation de la tension continue	34
II.4. Résultats de Simulation de l'ensemble charge non-linéaire - filtre actif de puissance à trois bras	35
Conclusion	37

Chapitre III : Commande basée sur les ondelettes

Introduction	39
III.1. Définition de la transformée en ondelettes	39
III.2. Type d'ondelettes	40
III.3. Filtrage actif parallèle basé sur les ondelettes classiques	43
Conclusion	52
Conclusion générale	53
Reference bibliographique	55

Introduction Générale

Ces dernières années on constate que la consommation de l'énergie électrique progresse de plus en plus avec l'utilisation des appareillages intégrant des technologies à base d'électronique et d'électronique de puissance. Cette augmentation donne naissance à des perturbations diverses au niveau du réseau électrique qui par la suite nuisent à la qualité de l'énergie et par conséquent engendrent des effets néfastes pour les utilisateurs.

De plus, on remarque que les perturbations les plus importantes dans les réseaux électriques sont les harmoniques de courant engendré par des charges non linéaire qui se traduisent par un mauvais fonctionnement dans les appareils domestiques comme les ordinateurs et les machines tournantes, et dans le réseau distribution par des pertes dans les lignes de transport et une diminution du facteur de puissance.

En effet, les fournisseurs cherchent toujours à innover et à développer des solutions pour limiter la propagation de ces perturbations afin d'avoir une meilleure qualité de l'énergie électrique délivrée à la clientèle.

Parmi ces solutions, on trouve celle basée sur l'utilisation des filtres passifs, cette méthode appelée aussi méthode classique a été souvent appliquée pour éliminer les harmoniques de courant mais n'a pas abouti au succès attendu surtout avec l'évolution des charges non linéaire.

Pour cette raison, un système de filtrage a été développé, nommé *Filtre actif de puissance*, qui a prouvé son efficacité dans la compensation en temps réel des perturbations générées par une charge polluante de type non linéaire.

Ainsi, le travail présenté dans ce mémoire concerne particulièrement l'étude et la simulation d'un filtre actif parallèle destiné à compenser l'énergie réactive et les courants harmoniques

générés par une charge non linéaire en utilisant une commande de filtre actif de puissance basée sur les ondelettes.

Par conséquent, ce mémoire est organisé comme suit :

Le premier chapitre est consacré à la description des différentes perturbations affectant les réseaux électriques, et montre leurs origines, leurs effets sur les installations, ainsi que les différentes solutions traditionnelles et modernes de dépollution existantes.

Dans le deuxième chapitre, une étude détaillée du filtre actif parallèle et de ces stratégies de commande sont présentées. Deux différentes méthodes d'identification des harmoniques seront également décrites. Les résultats de simulation nous montreront leurs efficacités.

Le troisième et dernier chapitre présentera une stratégie de commande basée sur les ondelettes. Les résultats de simulation obtenus et une interprétation de ces mêmes résultats seront présentés.

Chapitre I

Qualité d'énergie et stratégies de dépollution

Introduction

L'électricité circulant depuis la source où elle est produite jusqu'à son arrivée chez les consommateurs, s'expose à plusieurs phénomènes perturbateurs affectant la forme d'onde de la tension. Ces perturbations sont principalement des harmoniques générés par les appareils électriques industriels ou domestiques à base d'électronique de puissance. Cependant, les distributeurs d'électricité veillent à satisfaire les besoins des utilisateurs en énergie électrique, en garantissant leur fourniture en énergie fiable et de bonne qualité formant un système triphasé équilibré. De ce fait, une connaissance des perturbations harmoniques, de leurs origines et de leurs conséquences est nécessaire pour trouver les solutions convenables pour les éliminer et mettre en sûreté les installations électriques.

Ainsi, nous entamons ce chapitre par une définition des notions liés à la qualité de l'énergie électrique. Nous allons ensuite présenter les origines et les effets des harmoniques. En dernier lieu, nous exposons les différentes solutions de compensation traditionnelles et modernes appliquées pour remédier aux problèmes des harmoniques.

I.1 Qualité de l'énergie électrique

L'énergie électrique délivrée et sous forme de tension constituant un système sinusoïdal triphasé caractérisé par quatre paramètres principaux, qui sont : [OUL 05]

- La fréquence.
- L'amplitude des trois tensions.
- La forme d'onde.
- Et le déphasage entre les phases.

Ces paramètres peuvent être affectés par différentes phénomènes, généralement liées à l'exploitation du réseau électrique ou provoqués par les charges, ou encore dues aux perturbations liées à la nature physique conduisant à une dégradation de la qualité d'énergie.

Parmi les perturbations existant nous trouvons :

I.1.1 Creux et coupures de tension [OUL 05]

Un creux de tension est une chute brusque de la tension de 10 % jusqu'à 90% de la tension nominale pendant environs 10 ms à quelques secondes, il est issu soit du réseau électrique à cause des phénomènes naturels telle que la foudre, soit des installations des utilisateurs à cause de démarrage des appareils puissants tels que les moteurs. Une coupure de tension ressemble à un creux de tension sauf que la diminution de la tension est supérieure à 90% de la tension nominale ou absence générale de cette tension de 10 ms à une minute pour les coupures brèves et supérieure à une minute pour les coupures longues. Pour la majorité des appareils électriques la coupure totale d'alimentation se fait pour une durée inférieure à 10 ms. La figure I.1 présente un exemple de creux et de coupure de tension.

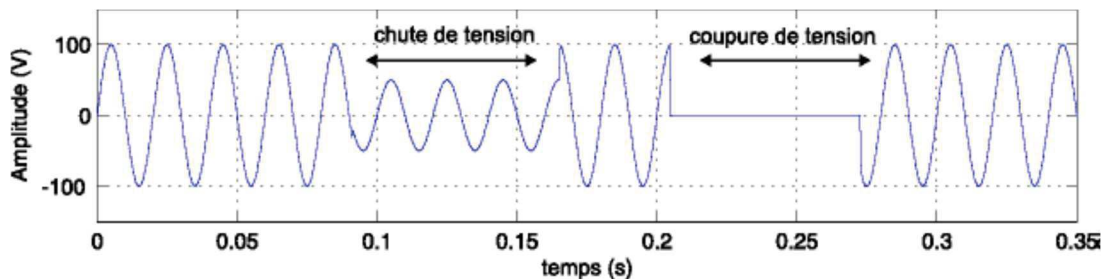


Figure I.1 Creux et coupure de tension [OUL 05]

I.1.2 Fluctuations de tension [OUL 05]

Les fluctuations de tension sont des variations cycliques de l'enveloppe de la tension pour une durée de 10 ms. Elles sont dues aux variations importantes des courants d'appels circulant dans le réseau électrique, à cause des changements brusques de la puissance absorbée par certains appareils, comme les fours à arc et les machines à souder. L'impact majeur des fluctuations est le papillotement (flicker) de l'éclairage dû à une faible variation de l'intensité lumineuse, mettant à mal la vision des usagers. Un exemple de fluctuation de tension est montré dans la figure I.2.

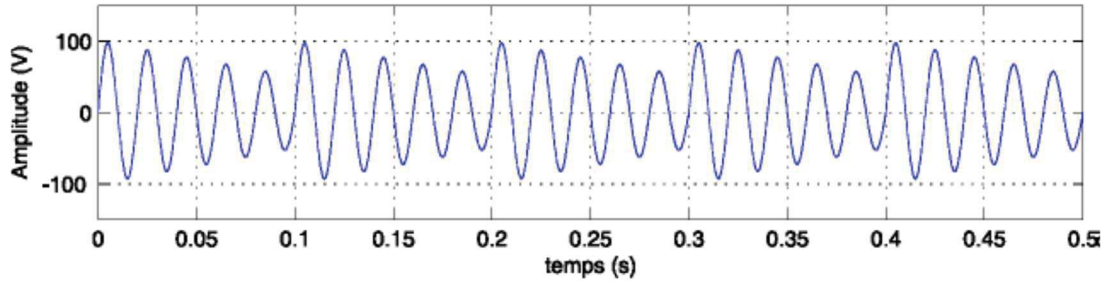


Figure I.2 Fluctuations de tension [OUL 05]

I.1.3 Déséquilibre du système triphasé [OUL 05]

On dit qu'un système triphasé est déséquilibré, lorsque les trois tensions et/ou courants qui le constituent se différencie en amplitude et/ou en angle de déphasage (120°), comme montré la figure I.3. Les charges non équilibrées occasionnent des déséquilibres de tension, même si elles sont alimentées par un réseau électrique équilibré.

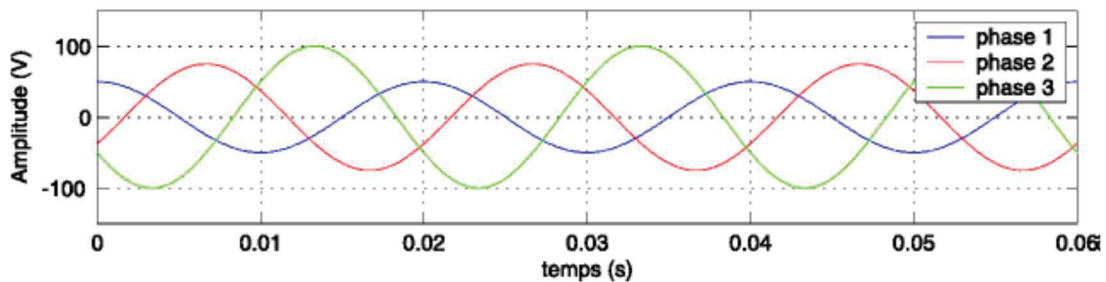


Figure I.3 Cas particulier de déséquilibre du système triphasé de tension [OUL 05]

1.4 Variation de fréquence [OUL 05]

La fréquence fondamentale du système à une valeur fixe 50Hz, avec une valeur moyenne tolérée de $\pm 1\%$. Elle affecte particulièrement les réseaux des utilisateurs connectés ou non. Par contre, cette variation est rarement observée au niveau des réseaux de transport et de distribution sauf dans des conditions extrêmes, par exemple lors de l'apparition de dangereux défauts sur le réseau.

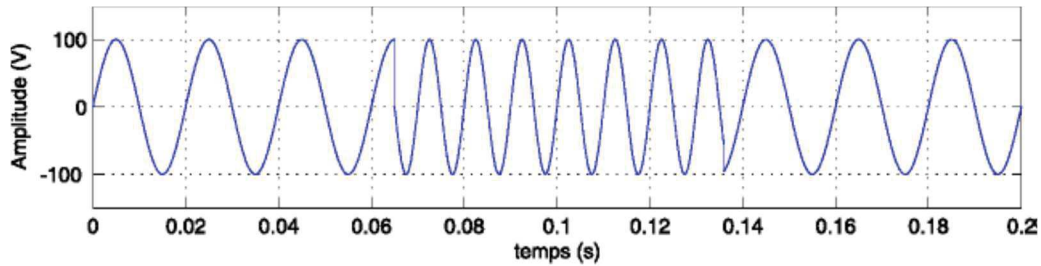


Figure I.4 Variation de la fréquence [OUL 05]

I.1.5 Harmoniques et inter-harmoniques [OUL 05]

Les harmoniques sont des signaux sinusoïdaux (courant ou tension) superposée avec l'onde fondamentale de fréquences multiples entières de celle du réseau. L'apparition des harmoniques sur les réseaux électriques est due principalement à l'utilisation de matériels contenant des dispositifs à base d'électronique de puissance. Les inter-harmoniques, sont également des signaux superposés avec l'onde fondamentale de fréquences non multiples entières de celle du réseau électrique. Leurs principales sources sont les convertisseurs de fréquence, les variateurs de vitesse et les équipements similaires de commande électrique.

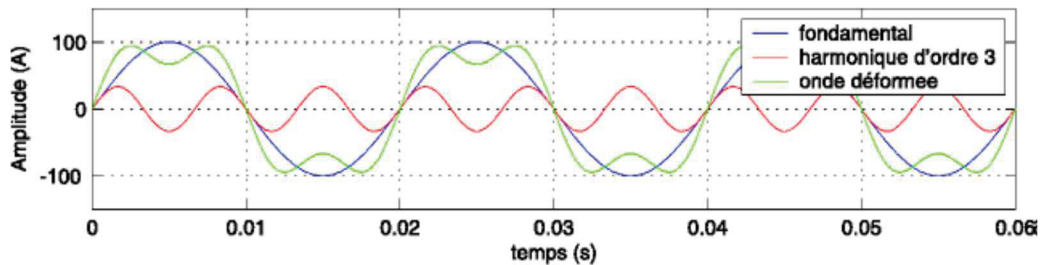


Figure I.5 : Harmoniques [OUL 05]

I.2 Origines des Harmoniques

Les appareils électriques employés dans les secteurs industriels et domestiques, se comportent comme des charges non linéaires produisant des perturbations harmoniques affectant la forme d'onde de la tension du réseau électrique. Ces harmoniques ont des effets défavorables sur le bon fonctionnement, la rentabilité et la durée de vie des équipements et installations électriques. On peut classer les effets des harmoniques en deux catégories à savoir :

1.2.1 Effets instantanés [OME 07]

Ce sont les conséquences qui apparaissent immédiatement sur certains appareillages électriques ou électroniques et qui sont :

- **Des défauts de fonctionnement des équipements électriques** : les harmoniques conduisent à une modification de signe des ondes de tension et de courant plus d'une fois à la demi-période. Les appareils affectés sont ceux qui possèdent des grandeurs électriques passant à zéro lors du fonctionnement.
- **Troubles fonctionnels des micro-ordinateurs** : trouble qui s'affichent sur les micro-ordinateurs par un affaiblissement de leur qualité d'images et par des couples pulsatoires des moteurs d'entraînement de disque.
- **Erreurs dans les appareils de mesure** : Ces erreurs se manifestent sous forme de dégradations de mesure et des erreurs de lecture au niveau des appareils de mesure et des compteurs d'énergie à induction.
- **Bruits et vibrations** : Les courants harmoniques sont la source des bruits et des vibrations générés par les appareils électromagnétiques (transformateurs, inductances et machines tournantes).

1.2.2 Effets à terme [OME 07]

Ils sont généralement liés à un échauffement des équipements après leur exposition aux perturbations harmoniques dans une durée assez importante, provoquant une fatigue prématurée du matériel, des lignes et conduit à une diminution du rendement des équipements. Parmi ces échauffements, nous avons :

- **Echauffement des câbles et des équipements** : Les câbles dont le neutre présente un sur-échauffement et les matériels à enroulement tels que les transformateurs ou les moteurs sont concernés par ce type d'échauffement qui peut durer quelques secondes à quelques heures (effet à moyen terme) ou de quelques heures à quelques années (effet à long terme). [OME 07]

- **Echauffement des condensateurs** : Les surcharges dues aux harmoniques ou à l'augmentation de la tension fondamentale, engendrent un échauffement au niveau des condensateurs, cet échauffement est causé par les pertes dues au phénomène d'hystérésis dans le diélectrique et peut donner lieu à un claquage. [OME 07]
- **Echauffement due aux pertes supplémentaires des machines électriques et des transformateurs** : pour les machines l'échauffement est due aux pertes dans les circuits rotoriques à cause des différences importantes de vitesse entre les champs tournants inducteurs harmoniques et le rotor. Pour les transformateurs l'échauffement est due aux pertes par hystérésis et courants de Foucault dans les circuits magnétiques, et les pertes par effet Joule dans les enroulements. [OME 07]

Le tableau suivant montre les effets de la pollution harmonique sur les matériels électriques.

Tableau1.1 : L'ensemble des matériels électriques perturbés par la pollution harmonique [HAM 10]

Nature du matériel Electrique	Effet de la pollution harmonique
Machines tournantes Moteurs triphasés, alternateurs	Echauffements supplémentaires (effet joule) dans les enroulements statiques. Couples oscillatoires. Augmentation du bruit.
Transformateurs	Pertes supplémentaires dans le fer (par courants de Foucault) et dans les enroulements (par effet joule). Risque de saturation en présence d'harmoniques pairs.
Câbles	Augmentation des pertes surtout dans le câble de neutre ou s'ajoutent les harmoniques de rang 3 et multiples de 3. Pertes diélectriques supplémentaires.
Électronique de puissance (Convertisseur statique)	Troubles fonctionnels lies la forme d'onde (Commutation, synchronisation).
Compteur d'énergie	Erreurs de mesure
Condensateurs de puissance	Pertes diélectriques supplémentaires aboutissants à un vieillissement prématuré des condensateurs
Ordinateur	Dysfonctionnement lie aux couples pulsatoires des moteurs d'entraînement des supports magnétiques
Dispositifs de protection (Fusibles. Disjoncteurs	Fonctionnement intempestif
Téléviseurs	Déformation d'image
Lampes à décharge	Risque de vacillement sous l'effet de l'harmonique de rang 2

I.3 Caractéristiques des harmoniques

Les caractéristiques les plus utilisées pour l'étude des harmoniques, sont :

- Le taux de distorsion harmoniques THD : c'est une grandeur qui sert à estimer les perturbations harmoniques. Il se définit par le rapport entre la valeur efficace des harmoniques et celle du fondamental. [MUS]

$$THD_i = \sqrt{\sum_{h=2}^{\infty} \frac{i_h^2}{i_1^2}} \quad (1.1)$$

- La puissance apparente : Dans le cas des harmoniques, la puissance apparente S peuvent se mettre sous la forme [BOU 14] :

$$S = \sqrt{P^2 + Q^2 + D^2} \quad (1.2)$$

Avec :

P : Puissance active.

Q : Puissance réactive.

D : Puissance déformante

- Le facteur de puissance F_p : qui est défini par le rapport entre la puissance active et la puissance apparente. Son expression est égale à [BOU 14] :

$$F_p = \frac{P}{S} = \frac{P}{\sqrt{P^2 + Q^2 + D^2}} \quad (1.3)$$

I.4 Normes et recommandations

Les normes sont fixées par des institutions internationales dans le but de limiter les conséquences de la pollution harmonique et garantir une énergie électrique admissible. Il

existe deux principales normes au niveau international qui sont la CEI et l'IEEE. Ces normes doivent être respectées par les distributeurs et les utilisateurs d'énergie.

Parmi les normes nous avons par exemple la norme CEI-1000-3-4 qui précise les seuils des courants harmoniques générés par les équipements individuels d'intensité assignée supérieure à 16 A et allant jusqu'à 75 A. Ces limites sont conçues pour les réseaux publics dont la tension nominale se situe dans l'intervalle 230 V (monophasé) et 600 V (triphase) [DEF 08].

Tableau 1.2 : Limites des émissions de courants harmoniques. [BOU 14]

Rang	Courant harmonique en % du fondamental
3	21.6
5	10.7
7	7.2
9	3.8
11	3.1
13	2.0
15	0.7
17	1.2
19	1.1
21	≤ 0.6
23	0.9
25	0.8
27	≤ 0.6
29	0.7
31	0.7
≥ 3	≤ 0.6
Paire	≤ 0.6 ou 0.158/h

I.5 Solutions de dépollution des réseaux électriques

Plusieurs procédures sont mises en pratique pour réduire la pollution harmonique des réseaux électriques, qu'on peut regrouper en deux catégories à savoir : les solutions traditionnelles et les solutions modernes.

I.5.1 Solutions traditionnelles [OUL 05]

- **Agir sur la structure de l'installation** : Les grandes charges polluantes doivent être isolées des récepteurs sensibles et alimentées par des transformateurs séparément [OUL 05].
- **Surdimensionnement ou déclassement de l'installation électrique** : Le surdimensionnement est une technique utilisée pour rendre les équipements capables de supporter les surcharges harmoniques. Cette solution apporte un surplus dans le coût de production, et ne bénéficiant pas des capacités de l'installation [OUL 05].
- **Rééquilibrage des courants du réseau électrique** : Le rééquilibrage se fait par une distribution des charges d'une façon uniforme sur les trois phases, la mauvaise distribution des charges monophasées et biphasées conduit à l'apparition des courants non-équilibrés dans le réseau électrique basse tension [OUL 05].
- **Filtrage passif** : Le filtre passif est le moyen le plus répandu et le plus utilisé depuis des années. Il permet de filtrer un courant à une fréquence spécifiée, et de supprimer les harmoniques en reliant un ou plusieurs circuits auprès de la charge [OUL 05].

Deux types de filtres passifs existent, le filtre résonant et le filtre amorti :

- ✓ **Filtre passif résonant** : Ce filtre est un circuit RLC série très sélectif, seulement les harmoniques de rang 5 et 7 peuvent être atténuées, il est incapable de minimiser

les harmoniques d'ordre différent, dans ce cas il est nécessaire d'ajouter d'autres filtres [KEB 09].

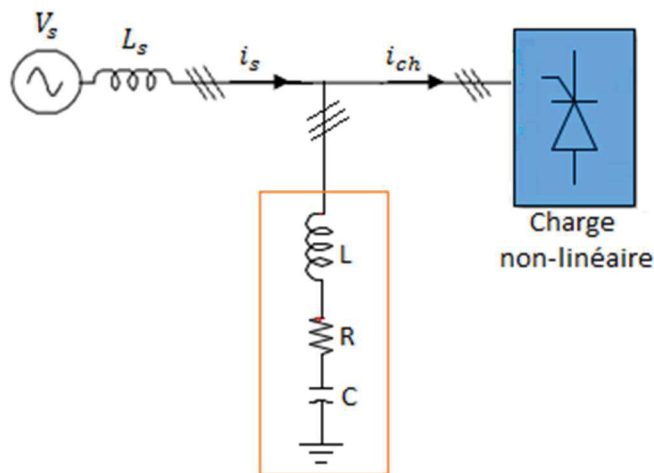


Figure I.6 : Filtre passif résonant

Ce filtre est défini par sa fréquence d'accord ou de résonance $f_r = \frac{1}{2\pi\sqrt{LC}}$ et son facteur de qualité F , qui caractérise l'acuité de la résonance $F = 2\pi f_r \frac{L}{R}$

- ✓ **Filtre passif amorti** : Le filtre passif amorti usuel est d'ordre deux, il est composé d'un circuit RL parallèle relié en série avec un condensateur permettant la compensation des harmoniques de rang supérieur à 11 [KEB 09].

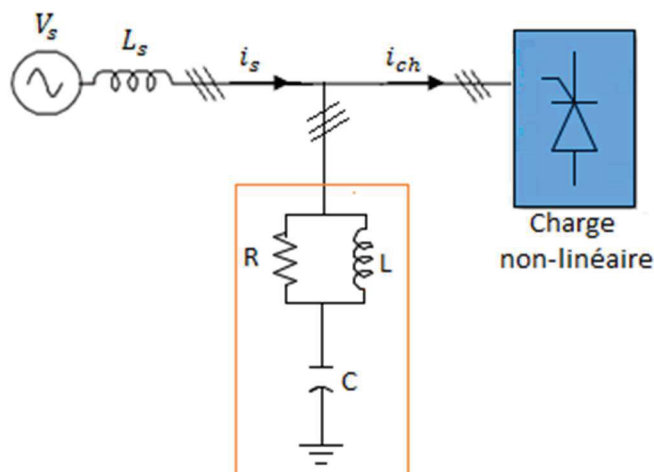


Figure I.7 : Filtre passif amorti

Les caractéristiques principales de ce filtre sont la fréquence d'accord $f_r \approx \frac{1}{2\pi\sqrt{LC}}$ et le facteur de qualité $F = \frac{R}{2\pi L_r}$

I.5.2 Solutions modernes [OUL 05]

Avec la progression technologique dans le domaine des réseaux électrique, les solutions traditionnelles telles que le filtre passif sont devenues moins performante. De nouvelles structures de filtrage plus évoluées ont été conçus comme étant une solution efficace pour traiter les problèmes liés aux harmoniques, appelées filtres actifs de puissance. Le principe des filtres actifs de puissance est d'injecter des courants ou des tensions harmoniques dans le réseau de même amplitude mais en opposition de phase afin de compenser les harmoniques pour soutirer à la sortie un signal courant et/ou tension sinusoïdale parfait. Le raccordement sur le réseau électrique du filtre actif de puissance se fait soit mode série (FAS) soit en mode parallèle (FAP), et cela est lié aux types d'harmoniques à éliminer. Un filtre actif de puissance connecté en série sur le réseau électrique est représenté par la figure (I.8). Il joue le rôle d'une source de tension qui génère des ondes en opposition avec celles qui viennent de la source et celles créés par les courants harmoniques circulant via l'impédance de la ligne.

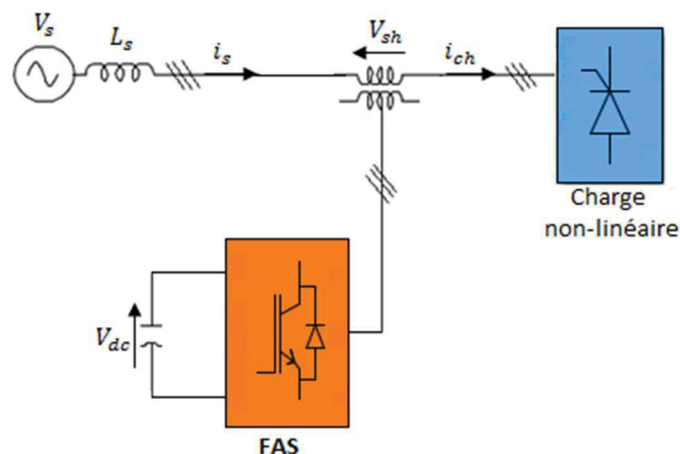


Figure I.8 : Filtre actif série

Le filtre actif de puissance connecté en parallèle sur le réseau électrique, est montré dans la figure (I.9). Il est généralement commandable en tant que générateur de courant pour

éliminer les courants harmoniques produits par les charges polluantes, dans le but de rétablir le signal de courant fourni par le réseau à sa forme sinusoïdale. Il injecte dans le réseau des courants harmoniques d'amplitude identique à ceux absorbés par la charge non-linéaire, mais en opposition de phase.

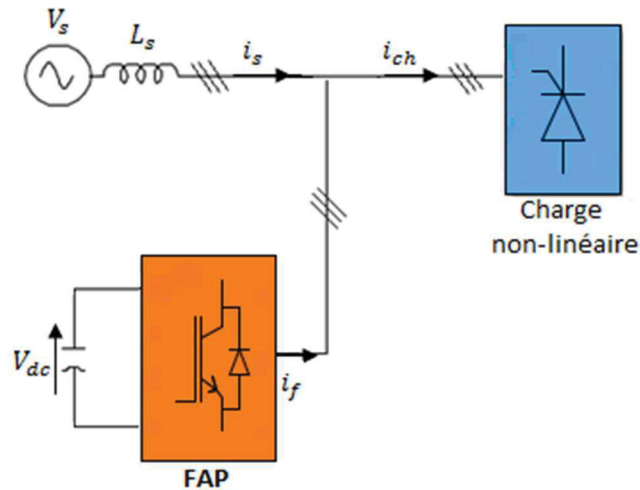


Figure I.9 : Filtre actif parallèle

La combinaison parallèle - série des filtres actifs de puissance, est appelé UPQC (*Unified Power Quality Conditioner*) et est représenté dans la figure (I.10). Cette solution universelle met en œuvre des filtres actifs parallèle et série qui fonctionnent en même temps, en bénéficiant des avantages de l'ensemble des deux filtres.

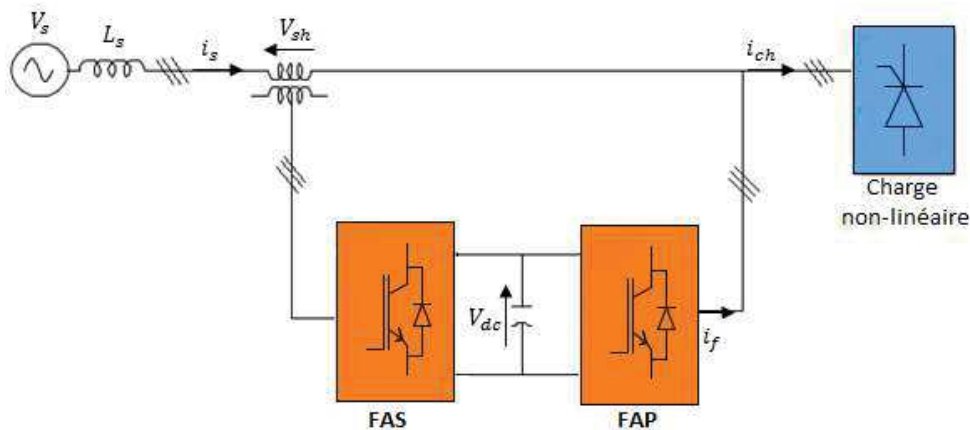


Figure I.10 : Combinaison parallèle-série actifs (UPQC)

Il existe d'autres structures de filtre nommé filtre hybride constitué d'un filtre actif de faible puissance qui sert à garantir un filtrage efficace en fonction de développement des charges et du réseau, et un filtre passif permettant de supprimer la majorité des harmoniques propagées. Cette configuration permet d'obtenir un filtre actif de dimension et de coût

restreint, améliorant ainsi ses performances grâce aux éléments passifs qui réduisent considérablement la puissance du convertisseur du filtre actif puissance.

1.5.3 Comparaison des différentes méthodes de filtrages

Le tableau (I.5) montre un résumé des avantages et inconvénients des filtres de puissance passifs et actifs.

Tableau I.3 : comparaison entre le filtrage actif et le filtrage passif. [MAG 07]

Critère de comparaison	Filtre actif	Filtre passif
Action sur les courants harmoniques	Agit simultanément sur plusieurs fréquences selon sa bande passante	Nécessite un filtre pour chaque harmonique (encombrant)
Interaction entre filtres voisins	Pas de risque	Risque de destruction de filtres accordés à des fréquences voisines (résonance)
Influence d'une variation de fréquence	Aucune conséquence	Efficacité réduite (le filtre est calculé pour une fréquence exacte)
Surcharge	Pas de risque	Risque de détérioration lorsque le courant harmonique à compenser dépasse ses capacités
Variation de l'impédance du réseau	Aucune conséquence	Risque d'amplification des harmoniques (déplacement de la fréquence d'antirésonance vers une fréquence harmonique)
Vieillessement	Pas d'influence sur les performances	Risque de dégradation des performances (dérive de la fréquence d'accord)
Raccordement	Pas d'étude préalable	Etude au cas par cas
Surveillance de fonctionnement	Réalisé par le système de contrôle commande	Pas de surveillance
Encombrement	Faible	Important
Poids	Faible	Elevé
Coût	Coût composant plus élevé Pas de coût d'étude de dimensionnement	Coût composant plus faible Etude de dimensionnement obligatoire

Conclusion

Dans ce chapitre, nous avons présentés les différentes perturbations affectant les réseaux électriques et leurs conséquences nuisibles au bon fonctionnement des appareils électriques. De plus, on a présenté les normes fixées par les instances internationales. Ensuite, nous avons vu les solutions appliquées pour la dépollution des réseaux électriques. Les solutions classiques telles que les filtres passifs qui ne sont pas très performantes pour traiter ces problèmes et des solutions modernes à base de filtres actifs de puissance qui présentent une efficacité à la compensation des harmoniques. Pour cette raison nous nous sommes orientés vers cette topologie pour notre stratégie de dépollution des réseaux électrique dans notre mémoire. Ainsi, le deuxième chapitre sera dédié à l'étude détaillée du filtre actif de puissance parallèle et de sa commande.

Chapitre II

Commande d'un filtre actif de puissance à trois bras

Introduction

Le filtre actif de puissance parallèle (FAP) est une solution performante qui est utilisée pour minimiser la puissance réactive et les harmoniques de courant générés par les charges non-linéaires raccordées à un réseau électrique. De plus, il permet d'être connecté seul au réseau électrique ou connecté avec des filtres passifs.

C'est pour cela dans ce chapitre on va étudier la topologie du filtre actif de puissance parallèle à trois fils, de sa structure et ces stratégies de commande afin de compenser à la fois la puissance réactive et les harmoniques de courants.

II.1 Structure d'un FAP à structure tension

La figure (II.1) représente la structure générale d'un filtre actif de puissance :

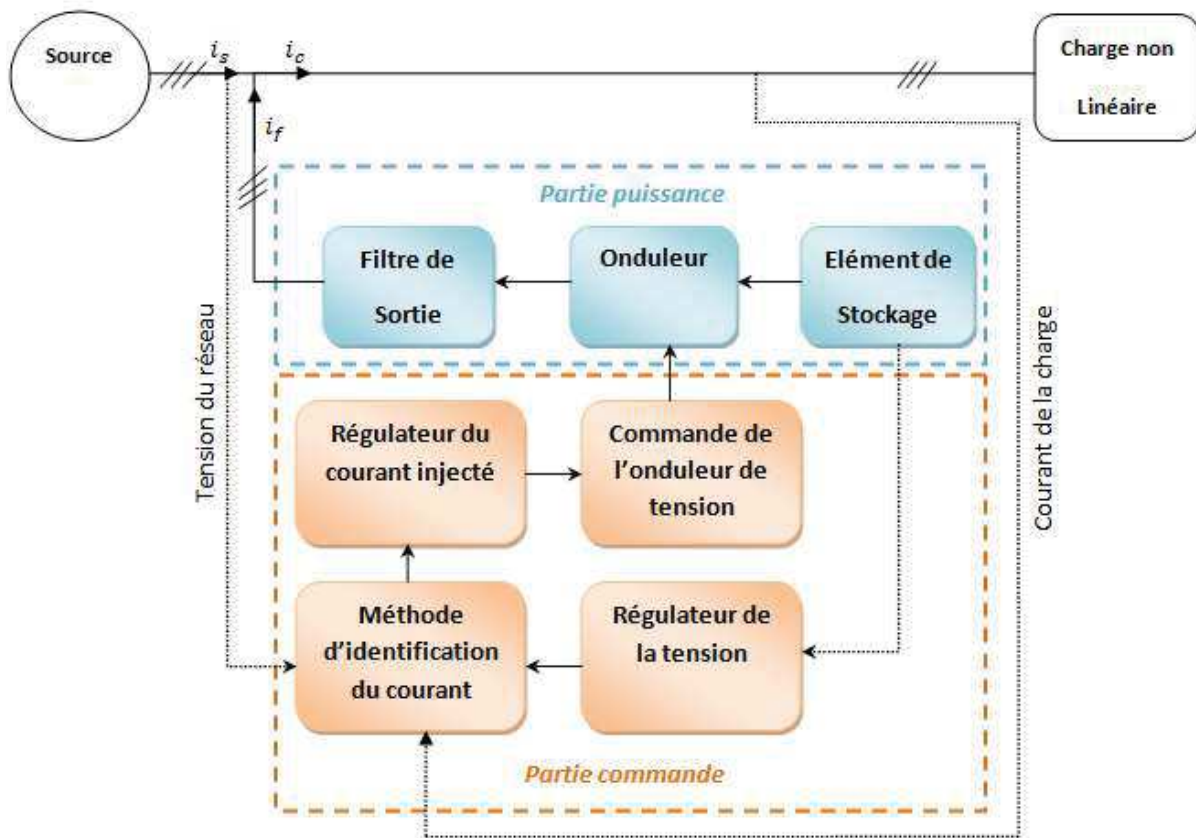


Figure II.1: Structure générale d'un FAP à structure tension [AMA 15]

Il est constitué de deux parties principales, une partie puissance et une partie commande. Concernant la partie puissance nous trouvons :

- Un onduleur à base d'interrupteurs de puissance commandables à l'ouverture et à la fermeture.
- Un élément de stockage d'énergie.
- Et un filtre passif à la sortie.

Concernant la partie commande nous trouvons :

- Une méthode d'identification des courants perturbés.
- Une régulation de la tension continue appliquée aux éléments de stockage d'énergie.
- Une régulation du courant injecté sur le réseau à partir de l'onduleur de tension.
- Et une commande de l'onduleur de tension.

II.2. Etude de la partie puissance

Parmi les topologies de filtres actif de puissance qui nous intéressent pour notre étude, nous trouvons un onduleur de tension qui peut être constitué de trois bras, chacun des bras à deux interrupteurs réversibles en courant, commandés à l'ouverture et à la fermeture, effectués à partir d'un transistor MOSFET ou IGBT branché avec une diode en antiparallèle.

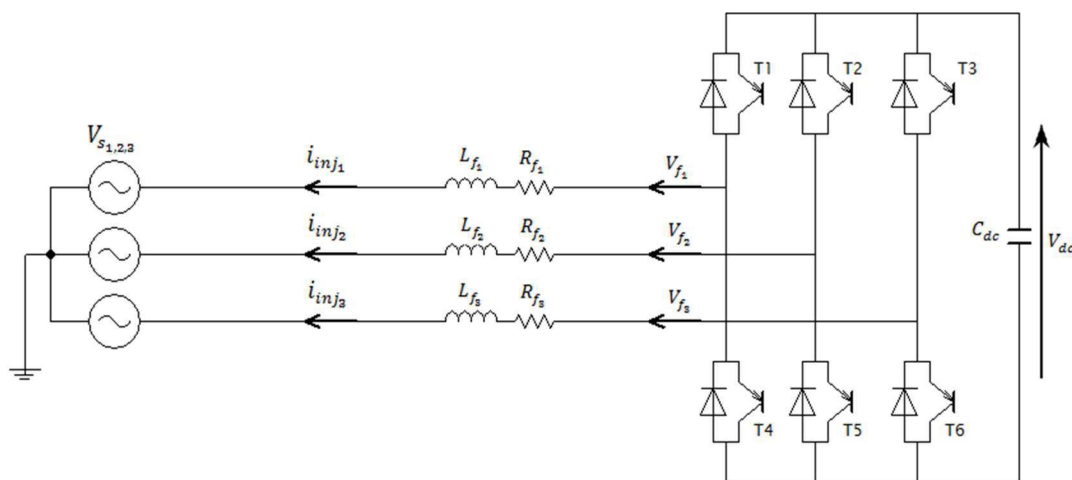


Figure II.2 : Onduleur à structure tension relié à un réseau électrique

Dans un onduleur de tension, le stockage d'énergie se fait à partir d'un condensateur (C_{dc}), qui fournit une tension continue (V_{dc}). Afin d'assurer la connexion de l'onduleur de tension au réseau électrique, un filtre de sortie du premier ordre est généralement utilisé, composé d'une inductance L_f et d'une résistance interne R_f . Il doit empêcher les composantes harmoniques hautes fréquences dues aux commutations des semi-conducteurs de se propager dans le réseau électrique [BEN 04], [AMA 15].

Sur la figure (II.3), nous présentons les états de commutation des bras de l'onduleur de la façon suivante :

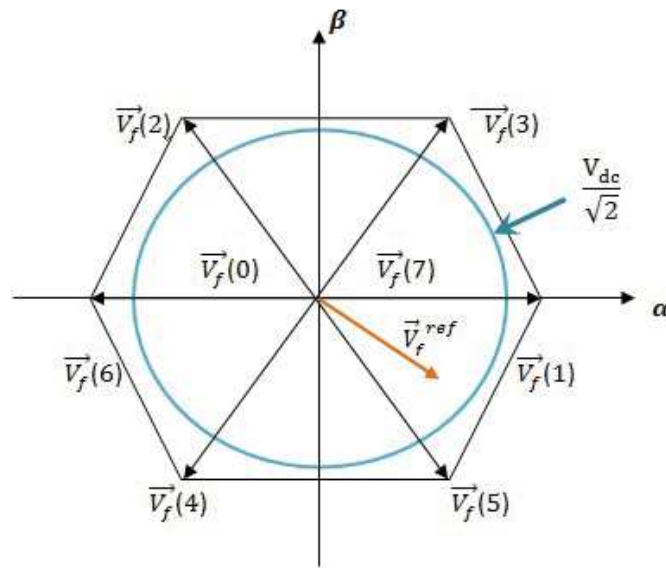


Figure II.3 : Représentation vectorielle des tensions générées par l'onduleur

Nous obtenons ainsi [BEN 04] :

$$S_1 = \begin{cases} 1 & T_1 \text{ est fermé et } T_4 \text{ est ouvert} \\ 0 & T_1 \text{ est ouvert et } T_4 \text{ est fermé} \end{cases}$$

$$S_2 = \begin{cases} 1 & T_2 \text{ est fermé et } T_5 \text{ est ouvert} \\ 0 & T_2 \text{ est ouvert et } T_5 \text{ est fermé} \end{cases}$$

$$S_3 = \begin{cases} 1 & T_3 \text{ est fermé et } T_6 \text{ est ouvert} \\ 0 & T_3 \text{ est ouvert et } T_6 \text{ est fermé} \end{cases}$$

Les tensions entre phases imposées par l'onduleur sont alors égales à :

$$\begin{bmatrix} V_{f1} & -V_{f2} \\ V_{f2} & -V_{f3} \\ V_{f3} & -V_{f1} \end{bmatrix} = \begin{bmatrix} S_1 & -S_2 \\ S_2 & -S_3 \\ S_3 & -S_1 \end{bmatrix} \cdot V_{dc} \quad (2.1)$$

Sachant que les tensions simples V_{f1} , V_{f2} et V_{f3} sont les tensions par rapport au neutre de la source, nous alors l'équation suivante :

$$\begin{bmatrix} V_{f1} \\ V_{f2} \\ V_{f3} \end{bmatrix} = \begin{bmatrix} V_{s1} \\ V_{s2} \\ V_{s3} \end{bmatrix} + l_f \frac{d}{dt} \begin{bmatrix} i_{f1} \\ i_{f2} \\ i_{f3} \end{bmatrix} \quad (2.2)$$

Sachant de plus que les tensions du réseau électrique sont supposées équilibrées et que la somme des courants du filtre actif de puissance est nulle :

$$\begin{aligned} V_{s1} + V_{s2} + V_{s3} &= 0 \\ i_{f1} + i_{f2} + i_{f3} &= 0 \end{aligned} \quad (2.3)$$

De l'équation (2.2) et (2.3), nous déduisons :

$$V_{f1} + V_{f2} + V_{f3} = 0 \quad (2.4)$$

Les équations (2.1) et (2.4) nous donne alors :

$$\begin{bmatrix} V_{f1} \\ V_{f2} \\ V_{f3} \end{bmatrix} = \begin{bmatrix} 2S_1 & -S_2 & -S_3 \\ -S_1 & 2S_2 & -S_3 \\ -S_1 & -S_2 & 2S_3 \end{bmatrix} \cdot \frac{V_{dc}}{3} \quad (2.5)$$

Les variables S_1, S_2 et S_3 prennent chacune deux valeurs (0 ou 1), ils en résultent huit combinaisons de commande possibles, représentées dans le tableau 2.1 :

Tableau II.1 Tensions générées par l'onduleur de tension à trois bras

K	S_3	S_2	S_1	V_{f3}	V_{f2}	V_{f1}
0	0	0	0	0	0	0
1	0	0	1	$-V_{dc}/3$	$-V_{dc}/3$	$2V_{dc}/3$
2	0	1	0	$-V_{dc}/3$	$2V_{dc}/3$	$-V_{dc}/3$
3	0	1	1	$-2V_{dc}/3$	$V_{dc}/3$	$V_{dc}/3$
4	1	0	0	$2V_{dc}/3$	$-V_{dc}/3$	$-V_{dc}/3$
5	1	0	1	$V_{dc}/3$	$-2V_{dc}/3$	$V_{dc}/3$
6	1	1	0	$V_{dc}/3$	$V_{dc}/3$	$-2V_{dc}/3$
7	1	1	1	0	0	0

II.3. Etude de la partie commande

Il existe plusieurs stratégies de commande des filtres actifs de puissance parallèle parmi elles nous trouvons :

II.3.1 Stratégie de commande

Le principe de cette commande est basé sur la comparaison du courant de référence $i_{ref}(t)$ obtenu par une méthode appropriée au courant injecté par le filtre actif de puissance $i_f(t)$, comme il est illustré dans la figure (2.4). [BEN 04]

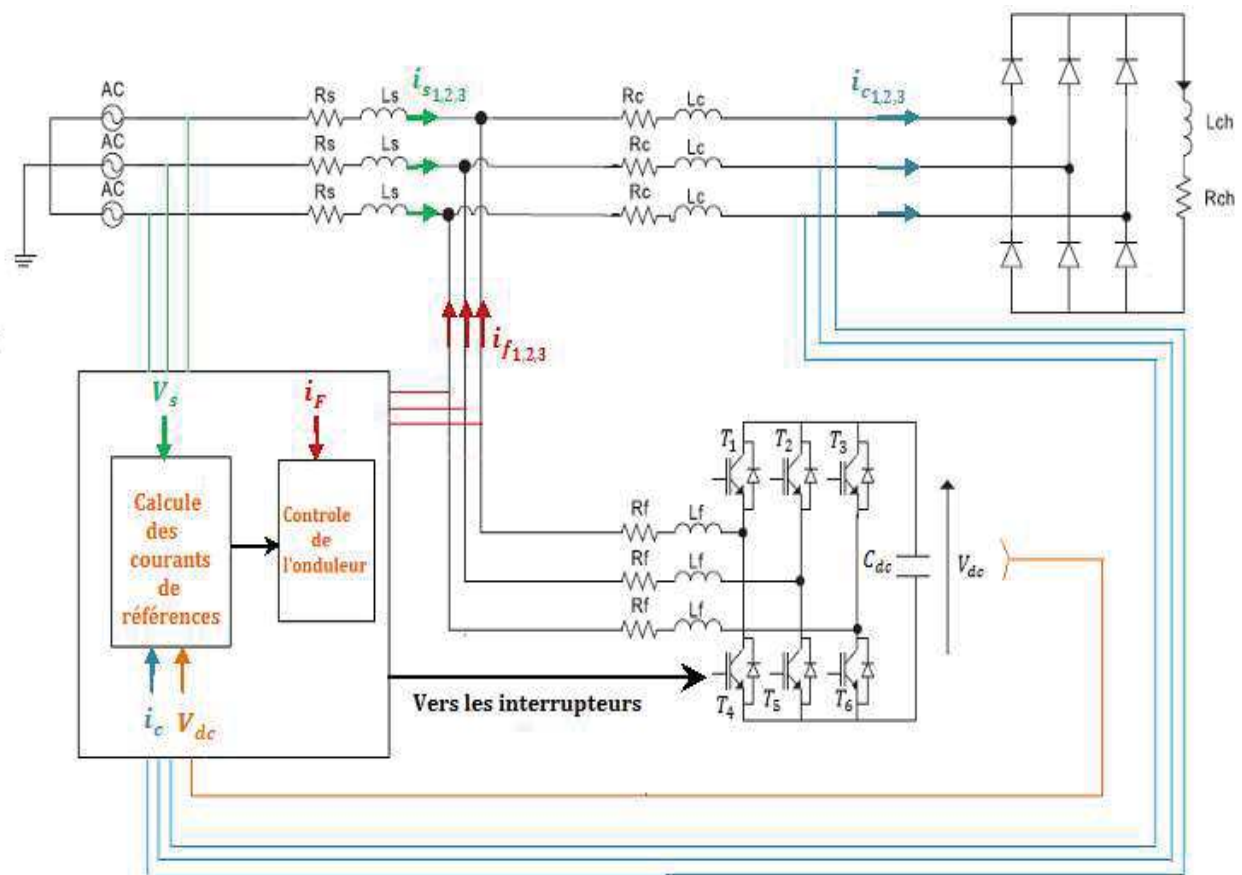


Figure II.4 : Commande directe d'un filtre actif de parallèle [BEN 04]

Pour cette commande dite directe nous pouvons extraire plusieurs stratégies de commande, tel que :

II.3.1.1 Méthode des puissances réelles et imaginaires instantanées (p-q)

La méthode des puissances instantanées a été introduite par H. AKAGI. Il exploite la transformation de Concordia des tensions simples et des courants de ligne, afin de calculer les puissances réelle et imaginaire instantanées. La composante fondamentale est transformée en une composante continue et les composantes harmoniques en composantes alternatives. Cette transformation est nécessaire si nous voulons que la composante continue soit éliminée facilement. [BEN 04]

Le principe de cette méthode est basé sur la transformation de Concordia qui permet de ramener le système triphasé équilibré de tension $V_{s1}(t), V_{s2}(t)$ et $V_{s3}(t)$, et de courant $i_{c1}(t), i_{c2}(t)$ et $i_{c3}(t)$ à un système diphasé, comme le montré les deux relations [BEN 04] :

$$\begin{bmatrix} V_\alpha \\ V_\beta \end{bmatrix} = \sqrt{\frac{2}{3}} \begin{bmatrix} 1 & -\frac{1}{2} & -\frac{1}{2} \\ 0 & \frac{\sqrt{3}}{2} & -\frac{\sqrt{3}}{2} \end{bmatrix} \begin{bmatrix} V_{s1} \\ V_{s2} \\ V_{s3} \end{bmatrix} \quad (2.6)$$

$$\begin{bmatrix} i_\alpha \\ i_\beta \end{bmatrix} = \sqrt{\frac{2}{3}} \begin{bmatrix} 1 & -\frac{1}{2} & -\frac{1}{2} \\ 0 & \frac{\sqrt{3}}{2} & -\frac{\sqrt{3}}{2} \end{bmatrix} \begin{bmatrix} i_{s1} \\ i_{s2} \\ i_{s3} \end{bmatrix} \quad (2.7)$$

L'expression des puissances réelle et imaginaire, en absence des harmoniques est alors égal à :

$$\begin{bmatrix} p \\ q \end{bmatrix} = \begin{bmatrix} V_\alpha & V_\beta \\ -V_\beta & V_\alpha \end{bmatrix} \begin{bmatrix} i_\alpha \\ i_\beta \end{bmatrix} \quad (2.8)$$

De cette expression on peut décomposer les puissances réelles et imaginaires instantanées en deux composantes :

$$\begin{bmatrix} p \\ q \end{bmatrix} = \begin{bmatrix} \bar{p} + \tilde{p} \\ \bar{q} + \tilde{q} \end{bmatrix} \quad (2.9)$$

Avec \bar{p} et \bar{q} les composantes continues de p et q liées au fondamental.

Et \tilde{p} et \tilde{q} les composantes alternatives de p et q liées aux harmoniques.

L'équation (2.9) nous permet de définir les composantes de courant comme suit :

$$\begin{bmatrix} i_\alpha \\ i_\beta \end{bmatrix} = \begin{bmatrix} V_\alpha & V_\beta \\ -V_\beta & V_\alpha \end{bmatrix}^{-1} \begin{bmatrix} p \\ q \end{bmatrix} = \frac{1}{v_\alpha^2 + v_\beta^2} \begin{bmatrix} V_\alpha & -V_\beta \\ V_\beta & V_\alpha \end{bmatrix} \begin{bmatrix} p \\ q \end{bmatrix} \quad (2.10)$$

En introduisant (2.9) dans (2.10), les courants dans les axes $\alpha - \beta$ deviennent :

$$\begin{bmatrix} i_\alpha \\ i_\beta \end{bmatrix} = \frac{1}{v_\alpha^2 + v_\beta^2} \begin{bmatrix} V_\alpha & -V_\beta \\ V_\beta & V_\alpha \end{bmatrix} \begin{bmatrix} \tilde{p} \\ \tilde{q} \end{bmatrix} + \frac{1}{v_\alpha^2 + v_\beta^2} \begin{bmatrix} V_\alpha & -V_\beta \\ V_\beta & V_\alpha \end{bmatrix} \begin{bmatrix} \bar{p} \\ \bar{q} \end{bmatrix} \quad (2.11)$$

Selon la fonction que nous donnons au filtre actif de puissance, nous pouvons compenser soit les harmoniques de courant soit l'énergie réactive ou l'ensemble des deux. Le tableau suivant résume les méthodes de compensation possibles.

**Tableau II.2 : Modes de compensation
de la commande des puissances instantanées**

	Compensation des harmoniques de courant	Compensation de l'énergie réactive	Compensation des harmoniques de courant et de l'énergie réactive
Paramètres de contrôle	$p_f = \tilde{p}$ et $q_f = \tilde{q}$	$p_f = 0$ et $q_f = \bar{q}$	$p_f = \tilde{p}$ et $q_f = q$

Si l'objectif est de compenser les harmoniques de courant et l'énergie réactive en même temps, l'équation (2.11) devient :

$$\begin{bmatrix} i_{f\alpha}^{ref} \\ i_{f\beta}^{ref} \end{bmatrix} = \frac{1}{v_\alpha^2 + v_\beta^2} \begin{bmatrix} V_\alpha & -V_\beta \\ V_\beta & V_\alpha \end{bmatrix} \begin{bmatrix} \tilde{p} \\ \tilde{q} \end{bmatrix} \quad (2.12)$$

Les courants perturbateurs appelés aussi courants de référence sont alors calculés à partir de la transformation inverse de Concordia soit :

$$\begin{bmatrix} i_{f1}^{ref} \\ i_{f2}^{ref} \\ i_{f3}^{ref} \end{bmatrix} = \sqrt{\frac{2}{3}} \begin{bmatrix} 1 & 0 \\ -\frac{1}{2} & \frac{\sqrt{3}}{2} \\ -\frac{1}{2} & -\frac{\sqrt{3}}{2} \end{bmatrix} \begin{bmatrix} i_{f\alpha}^{ref} \\ i_{f\beta}^{ref} \end{bmatrix} \quad (2.13)$$

L'algorithme de commande est illustré par la figure (2.5) :

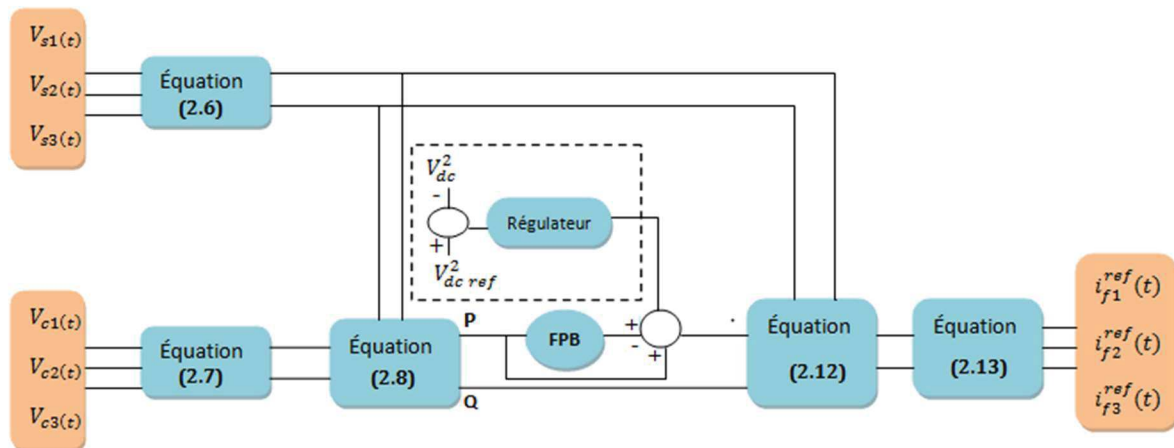


Figure II.5: commande du filtre actif pour la compensation des harmoniques de courant et l'énergie réactive par la méthode des puissances instantanées

II.3.1.2 Méthode du référentiel lié au synchronisme (SRF : Synchronous Reference Frame)

Cette méthode a été introduite par BHATTACHARYA [BHA-91]. Il exploite également la transformation de Concordia mais appliquée uniquement aux courants de ligne $i_{c1}(t)$, $i_{c2}(t)$ et $i_{c3}(t)$. Ensuite, une seconde transformation est opérée pour passer des courants de ligne en d-q, ce qui permet de transformer la composante fondamentale du courant en une composante continue et les composantes harmoniques du courant en des composantes alternatives. Cela nous permet d'éliminer à l'aide d'un simple filtre passe bas, la composante continue du courant. L'avantage majeur de cette méthode à la précédente réside dans le fait que les éventuelles tensions harmoniques n'ont plus d'influence sur les courants identifiés et par conséquent le filtrage sera meilleur. [BEN 04]

Son principe est basé sur la transformée de Concordia appliquée aux courants de ligne $i_{c1}(t)$, $i_{c2}(t)$ et $i_{c3}(t)$ vers un système diphasé (d-q).

$$\begin{bmatrix} i_{\alpha} \\ i_{\beta} \end{bmatrix} = \sqrt{\frac{2}{3}} \begin{bmatrix} 1 & -\frac{1}{2} & -\frac{1}{2} \\ 0 & \frac{\sqrt{3}}{2} & -\frac{\sqrt{3}}{2} \end{bmatrix} \begin{bmatrix} i_{c1} \\ i_{c2} \\ i_{c3} \end{bmatrix} \quad (2.14)$$

Les deux signaux $\cos\hat{\theta}$ et $\sin\hat{\theta}$ tirés de la tension fondamentale du réseau à partir d'une P.L.L nous donne alors l'expression suivante :

$$\begin{bmatrix} i_d \\ i_q \end{bmatrix} = \begin{bmatrix} \sin(\hat{\theta}) & -\cos(\hat{\theta}) \\ \cos(\hat{\theta}) & \sin(\hat{\theta}) \end{bmatrix} \begin{bmatrix} i_\alpha \\ i_\beta \end{bmatrix} \quad (2.15)$$

Les courants harmoniques sont exprimés comme la somme d'une composante continue et une composante alternative :

$$\begin{bmatrix} i_d \\ i_q \end{bmatrix} = \begin{bmatrix} \bar{i}_d + \tilde{i}_d \\ \bar{i}_q + \tilde{i}_q \end{bmatrix} \quad (2.16)$$

Avec \bar{i}_d et \bar{i}_q les composantes continues et \tilde{i}_d et \tilde{i}_q les composantes alternatives.

Les composantes de courant dans le repère (α, β) , sont déduites à partir de l'équation (2.17) d'où :

$$\begin{bmatrix} i_\alpha \\ i_\beta \end{bmatrix} = \begin{bmatrix} \sin(\hat{\theta}) & -\cos(\hat{\theta}) \\ \cos(\hat{\theta}) & \sin(\hat{\theta}) \end{bmatrix}^{-1} \begin{bmatrix} i_d \\ i_q \end{bmatrix} = \begin{bmatrix} \sin(\hat{\theta}) & \cos(\hat{\theta}) \\ -\cos(\hat{\theta}) & \sin(\hat{\theta}) \end{bmatrix} \begin{bmatrix} i_d \\ i_q \end{bmatrix} \quad (2.17)$$

Soient :

$$\begin{bmatrix} i_\alpha \\ i_\beta \end{bmatrix} = \begin{bmatrix} \sin(\hat{\theta}) & \cos(\hat{\theta}) \\ -\cos(\hat{\theta}) & \sin(\hat{\theta}) \end{bmatrix} \begin{bmatrix} \bar{i}_d \\ \bar{i}_q \end{bmatrix} + \begin{bmatrix} \sin(\hat{\theta}) & \cos(\hat{\theta}) \\ -\cos(\hat{\theta}) & \sin(\hat{\theta}) \end{bmatrix} \begin{bmatrix} \tilde{i}_d \\ \tilde{i}_q \end{bmatrix} \quad (2.18)$$

Selon la fonction que nous donnons au filtre actif de puissance, nous pouvons compenser soit les harmoniques de courant et/ou l'énergie réactive. Le tableau suivant résume les méthodes de compensation possibles.

Tableau II-3 : Modes de compensation de la commande du référentiel lié au synchronisme

	Compensation des harmoniques de courant	Compensation de l'énergie réactive	Compensation des harmoniques de courant et de l'énergie réactive
Paramètres de contrôle	$i_{dc} = \bar{i}_d$ et $i_{qc} = \bar{i}_q$	$i_{dc} = 0$ et $i_{qc} = \bar{i}_q$	$i_{dc} = \bar{i}_d$ et $i_{qc} = \bar{i}_q$

Si l'objectif est de compenser les harmoniques de courant et l'énergie réactive en même temps, l'équation (2.18) devient :

$$\begin{bmatrix} i_{f\alpha}^{ref} \\ i_{f\beta}^{ref} \end{bmatrix} = \begin{bmatrix} \sin(\hat{\theta}) & \cos(\hat{\theta}) \\ -\cos(\hat{\theta}) & \sin(\hat{\theta}) \end{bmatrix} \begin{bmatrix} \tilde{i}_d \\ \tilde{i}_q \end{bmatrix} \quad (2.19)$$

Les courants de référence sont alors calculés à partir de la transformation inverse de Concordia, soit :

$$\begin{bmatrix} i_{f1}^{ref} \\ i_{f2}^{ref} \\ i_{f3}^{ref} \end{bmatrix} = \sqrt{\frac{2}{3}} \begin{bmatrix} 1 & 0 \\ -\frac{1}{2} & \frac{\sqrt{3}}{2} \\ -\frac{1}{2} & -\frac{\sqrt{3}}{2} \end{bmatrix} \begin{bmatrix} i_{f\alpha}^{ref} \\ i_{f\beta}^{ref} \end{bmatrix} \quad (2.20)$$

L'algorithme de commande est illustré sur la figure (2.6) :

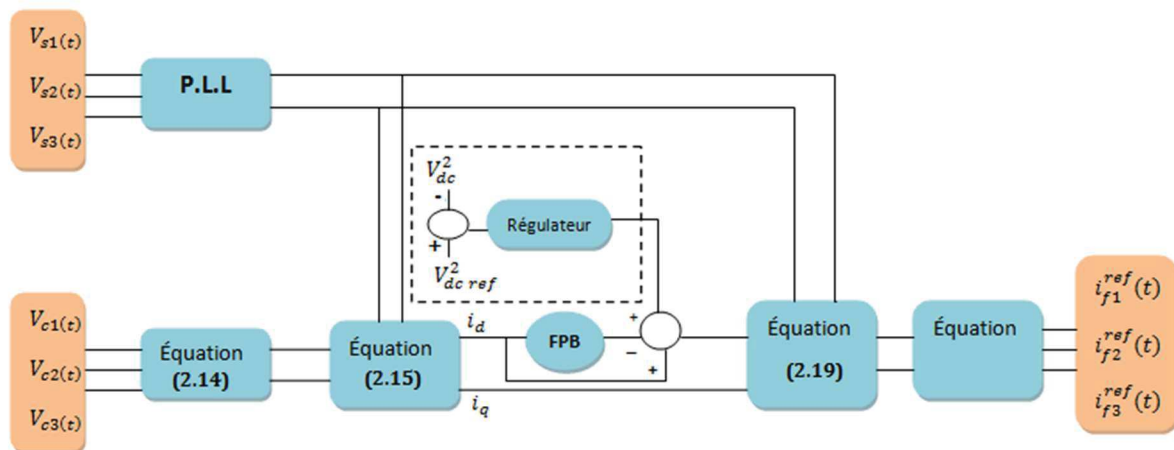


Figure II.6 : commande du filtre actif pour la compensation des harmoniques de courant et l'énergie réactive par la méthode des courants instantanés

II.3.2 Etude des éléments constituant les commandes

Nous remarquons des commandes que nous décrit plus haut que les éléments utilisés par ces stratégies de commande sont :

II.3.2.1 Extraction par un filtre classique

Pour l'extraction des composantes harmoniques, un filtre passe-haut ou passe-bas est le plus souvent utilisé, il permet d'éliminer la composante continue et de garder que la composante harmonique du signal. Les deux types de filtres sont représentés dans la figure ci-dessous :

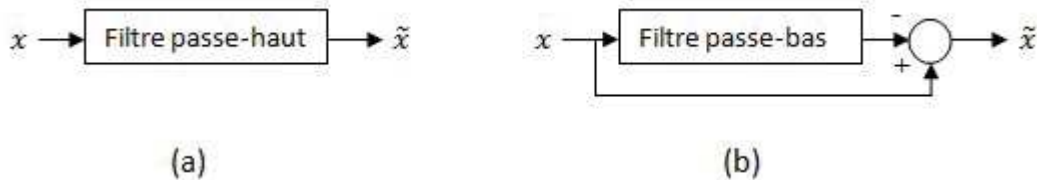


Figure 2.7 : Deux types de filtre d'extraction [GHA 16]

Nous avons utilisé un filtre de type Butterworth de deuxième ordre pour notre étude, la fonction de transfert de chacun des deux filtres est alors donnée par l'expression suivante :

➤ Pour le filtre (a) :

$$H_{FPH} = \frac{s^2}{s^2 + 2\xi\omega s + \omega^2} \quad (2.21)$$

➤ Pour le filtre (b) :

$$H_{FPB} = \frac{\omega_c^2}{s^2 + 2\xi\omega s + \omega^2} \quad (2.22)$$

II.3.2.2 Extraction par filtre multi- variables (FMV)

Ce filtre a été développé et réalisé par [BEN 04]. Il est basé sur une fonction de transfert proposé par Song Hong Scok reliant les entrées et les sorties du filtre à partir de l'expression suivante :

$$V_{xy} = e^{j\omega t} \int e^{-j\omega t} U_{xy}(t) dt \quad (2.23)$$

La fonction de transfert après la transformation de Laplace est de cette forme :

$$H(s) = \frac{V_{xy}(s)}{U_{xy}(s)} = \frac{s+j\omega_c}{s^2+\omega_c^2} \quad (2.24)$$

Après un développement simple qui a été démontré par [BEN 01] nous obtenons les expressions suivantes :

$$\hat{x}_\alpha(s) = \frac{K(s+K) + j\omega_c}{(s+K)^2 + \omega_c^2} x_\alpha(s) - \frac{K\omega_c}{(s+K)^2 + \omega_c^2} x_\beta(s) \quad (2.25)$$

$$\hat{x}_\beta(s) = \frac{K(s+K) + j\omega_c}{(s+K)^2 + \omega_c^2} x_\beta(s) + \frac{K\omega_c}{(s+K)^2 + \omega_c^2} x_\alpha(s) \quad (2.26)$$

Les expressions liant les composantes de sortie $\hat{x}_{\alpha\beta}$ du filtre aux composantes d'entrée $x_{\alpha\beta}$, dans l'axe $(\alpha - \beta)$ sont :

$$\hat{x}_\alpha(s) = \frac{K}{s} [x_\alpha(s) - \hat{x}_\alpha(s)] - \frac{\omega_c}{s} x_\beta(s) \quad (2.27)$$

$$\hat{x}_\beta(s) = \frac{K}{s} [x_\beta(s) - \hat{x}_\beta(s)] + \frac{\omega_c}{s} x_\alpha(s) \quad (2.28)$$

Ces deux expressions permettent de schématiser le filtre multi-variable comme suite :

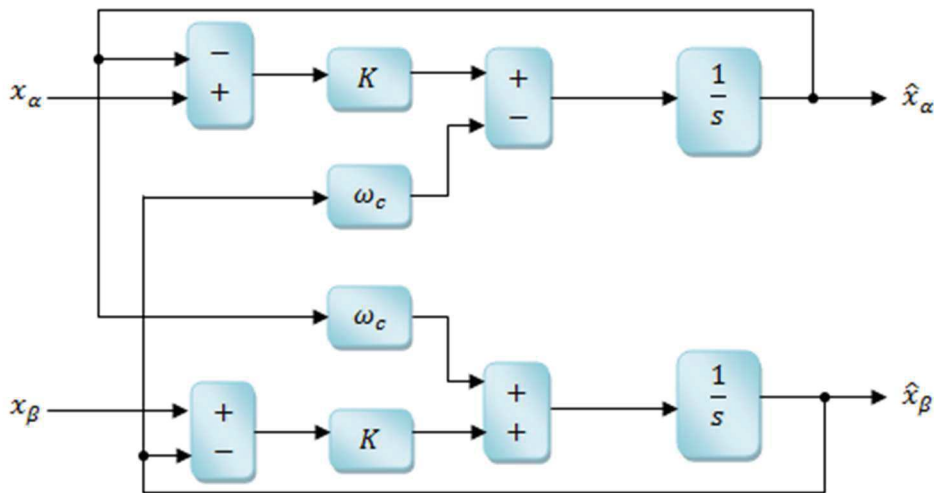


Figure II.8 : structure du filtre multi-variable (FMV) [KAM 15]

Ce filtre multi-variable sera mis en œuvre dans la commande des puissances et des courants instantanés, comme il est représenté dans les deux schémas suivants :

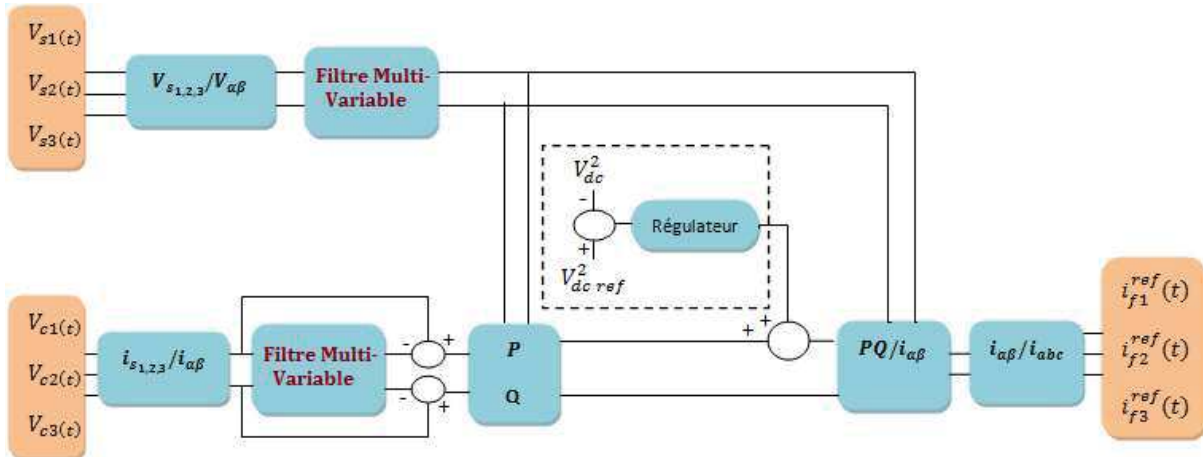


Figure II.9: Commande par la méthode des puissances instantanées utilisant deux filtres multi-variable

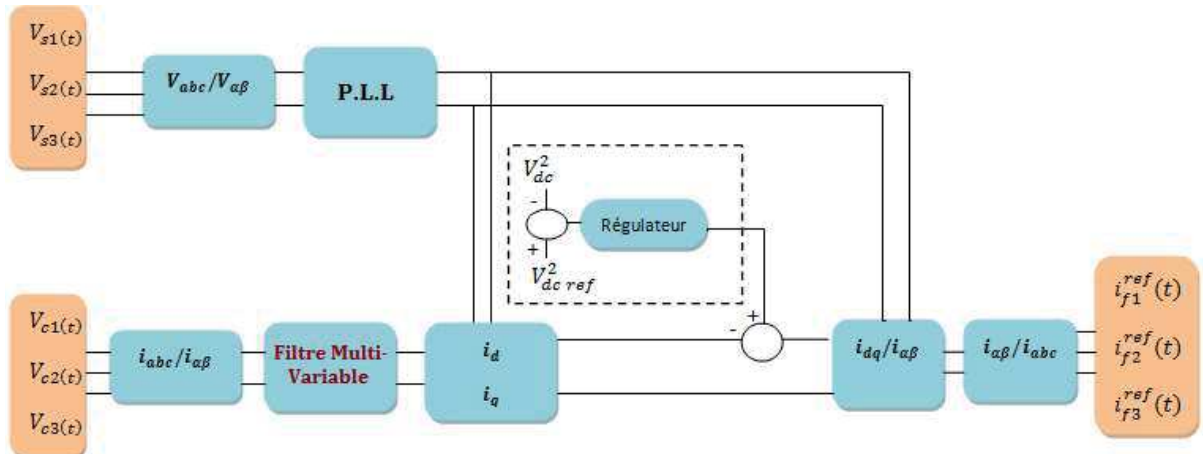


Figure II.10: Commande du filtre par la méthode des courants instantanés [BEN 04]

II.3.2.3 Boucle à verrouillage de phase « P.L.L »

Une PLL (Phase Locked Loop ou Boucle à Verrouillage de Phase) est utilisé pour déterminer la phase d'un signal, en général de la tension du réseau électrique. Son principe de fonctionnement est basé sur la transformation de Park dans le repère d-q. La boucle sera

verrouillée lorsque l'angle estimé $\hat{\theta}$ sera égal au signal de la tension θ [BEN 04]. Son schéma de principe est le suivant :

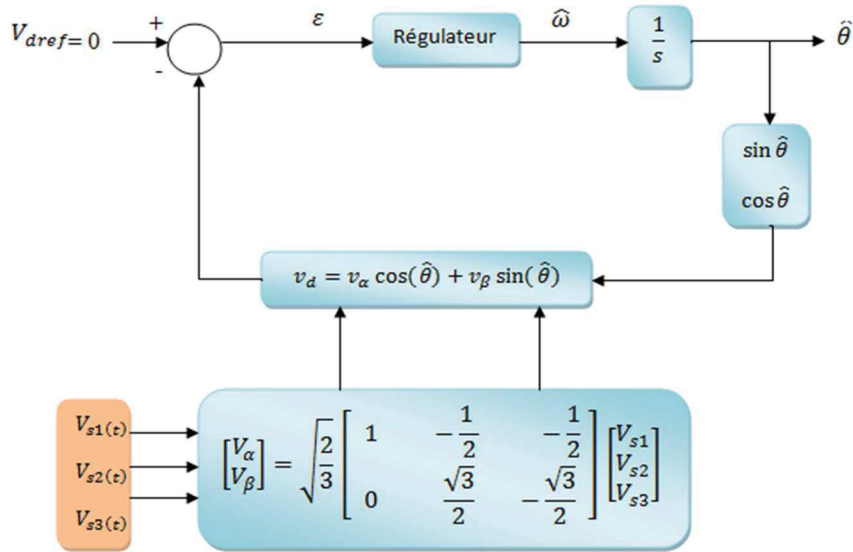


Figure II.2.11: Schéma de principe de la P.L.L [BEN 04]

Les trois tensions V_{s1} , V_{s2} et V_{s3} subissent dans un premier temps une transformation de Concordia :

$$\begin{bmatrix} V_{s1} \\ V_{s2} \\ V_{s3} \end{bmatrix} = \sqrt{2}V_m \begin{bmatrix} \sin(\omega t) \\ \sin\left(\omega t + \frac{2\pi}{3}\right) \\ \sin\left(\omega t + \frac{4\pi}{3}\right) \end{bmatrix} \quad (2.29)$$

$$\begin{bmatrix} V_\alpha \\ V_\beta \end{bmatrix} = \begin{bmatrix} \sqrt{3}V_m \sin(\omega t) \\ -\sqrt{3}V_m \cos(\omega t) \end{bmatrix} \quad (2.30)$$

Puis une transformation vers d-q exprimées par une rotation comme suite :

$$\begin{bmatrix} V_d \\ V_q \end{bmatrix} = \begin{bmatrix} \cos(\hat{\theta}) & \sin(\hat{\theta}) \\ -\sin(\hat{\theta}) & \cos(\hat{\theta}) \end{bmatrix} \begin{bmatrix} V_\alpha \\ V_\beta \end{bmatrix} \quad (2.31)$$

On obtient :

$$V_d = \sqrt{3}V_m \sin(\theta - \hat{\theta}) \quad (2.32)$$

Supposant que $(\theta - \hat{\theta})$ soit très petit, l'expression (2.34) devient :

$$V_d = \sqrt{3}V_m(\theta - \hat{\theta}) \quad (2.33)$$

Sachant l'expression de la fonction de transfert du régulateur PI :

$$F_r(s) = K_p + \frac{K_i}{s} = K_p \left(\frac{1 + \tau_i s}{\tau_i s} \right) \quad (2.34)$$

Et sachant la position angulaire $\hat{\theta}$:

$$\hat{\theta} = \frac{1}{s} \hat{\omega} \quad (2.35)$$

Nous avons donc :

$$\hat{\omega} = F_r(s) \sqrt{3} V_m (\theta - \hat{\theta}) \quad (2.36)$$

La figure suivante illustre le modèle simplifié de la PLL obtenu :

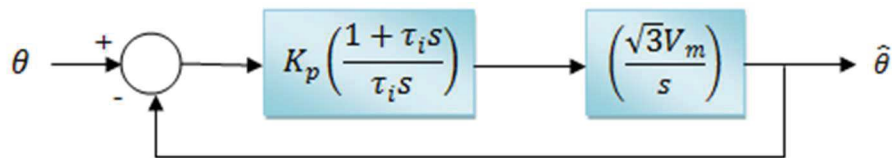


Figure II.12: Schéma simplifié de la PLL

II.3.2.4 Commande de l'onduleur par hystérésis

La commande de l'onduleur a pour but de contrôler les courants à la sortie du filtre afin qu'ils suivent leurs références. Il existe plusieurs manières de commander l'onduleur, parmi elle nous avons la commande dite commande en tout ou rien, son principe est basé sur la comparaison des courants de références avec celui produit par l'onduleur, la différence entre eux sera ensuite comparée à un gabarit appelé bande d'hystérésis. Dès que l'erreur atteint la bande inférieure ou supérieure, un ordre de commande est envoyé de manière à rester à l'intérieur de la bande. La figure (II.13) expose le schéma de principe de cette méthode [AMA 15], [KEB 09].

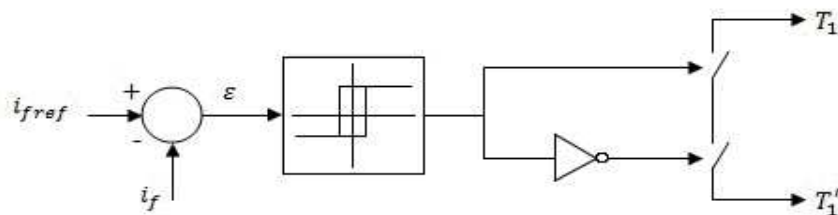


Figure II.13: Schéma de principe de la commande par hystérésis

3.2.5 Régulation de la tension continue

La tension aux bornes du condensateur de stockage est variable, cette variation est due aux pertes dans le filtre actif de puissance, principalement dans les interrupteurs et les inductances de découplage L_f . Afin de limiter ces variations, l'utilisation d'un régulateur PI est nécessaire pour maintenir la tension du condensateur V_{dc} égale à sa valeur de référence $V_{dc_{ref}}$ [OMA 07]. La relation entre la puissance active absorbée par le condensateur et la tension entre ces bornes est donnée par [OMA 07] :

$$P_f = V_{dc} i_{dc} \quad (2.37)$$

$$V_{dc} = \frac{1}{C} \int i_{dc} dt \quad (2.38)$$

Avec i_{dc} le courant circulant à travers le condensateur.

Ces deux équations nous permettent de déterminer l'équation suivante :

$$P_f = \frac{C_{dc}}{2} \frac{dV_{dc}^2}{dt} \quad (2.39)$$

Le schéma de régulation est alors donné par la figure suivante :

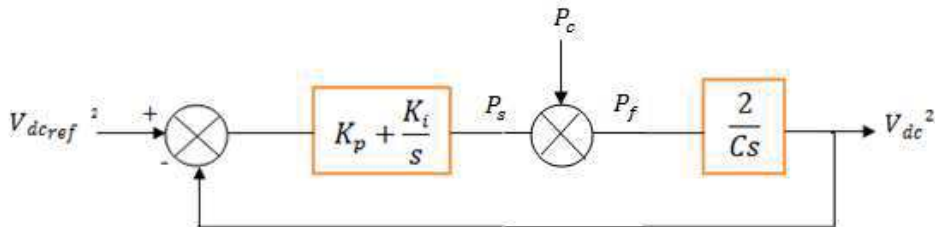


Figure II.14: Boucle de régulation de la tension continue

La fonction de transfert en boucle fermée de ce régulateur est :

$$H(s) = \frac{\omega_c^2(1+ks)}{s^2+2\xi\omega_c s+\omega_c^2} \quad (2.40)$$

Avec : $k = \frac{k_p}{k_i}$ et $k_i = \frac{c\omega_c^2}{2}$, $k_p = c\xi\omega_c$

II.4. Résultats de Simulation de l'ensemble charge non-linéaire - filtre actif de puissance à trois bras

Afin de valider notre système complet réseau électrique – charge – filtre actif de puissance, nous allons présenter un résultat de simulation obtenu par un filtre actif de puissance à trois bras avec une commande directe utilisant les puissances instantanées pour l'extraction des harmoniques de courant. La figure (II.17) représente un réseau électrique triphasé trois fils alimentant une charge non-linéaire (RL).

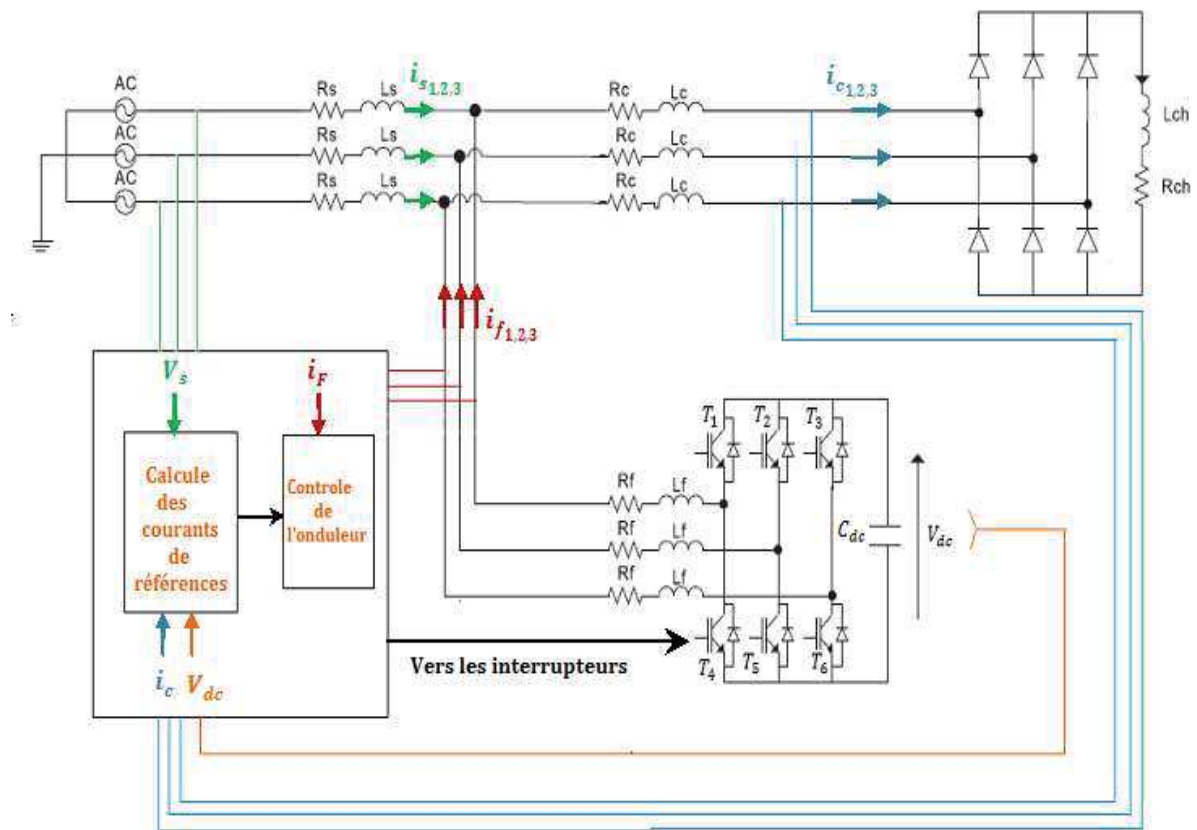


Figure II.15 : Commande directe d'un filtre actif de parallèle.

Lorsque nous connectons un filtre actif de puissance 3 bras en parallèle au réseau électrique, nous obtenons les résultats de simulation suivants : Nous remarquons que le courant de charge est fortement perturbé, contenant des harmoniques de type $6h \pm 1$.

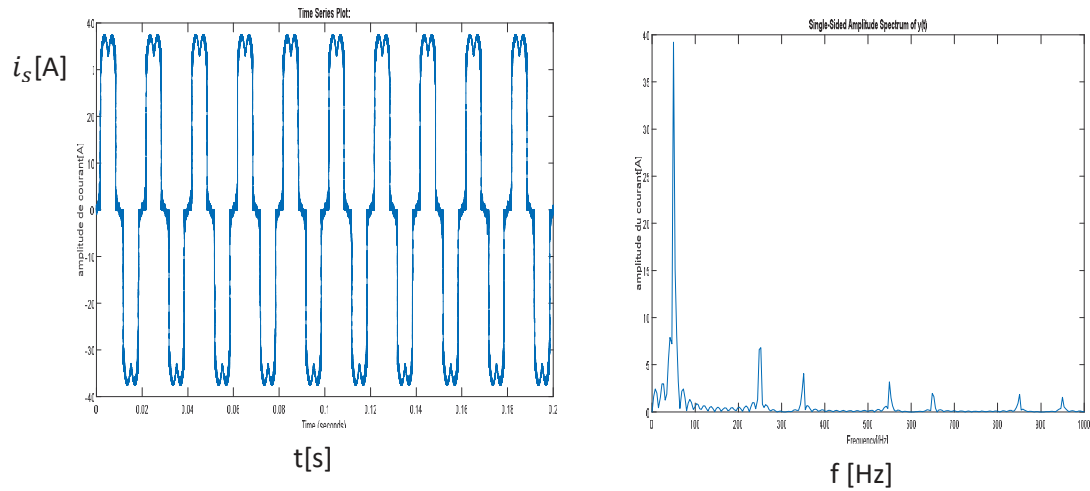


Figure II.16 : Courant de charge avant filtrage avec sa FFT

Lorsque nous injectons les courants harmoniques générés par la commande du filtre actif de puissance parallèle, représenté par la figure suivante :

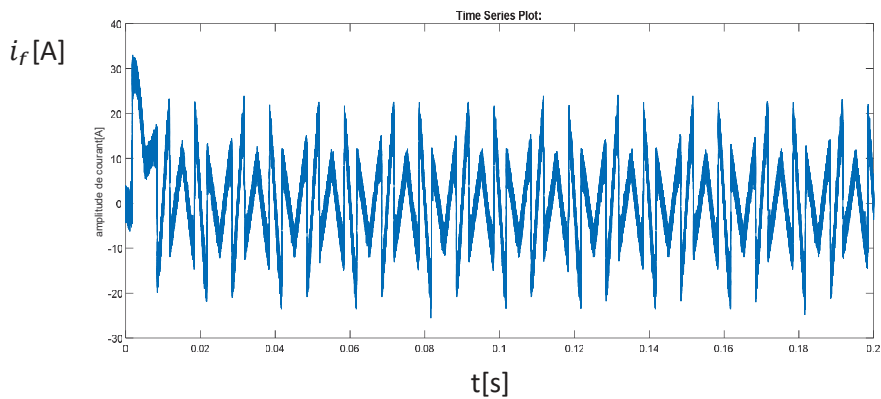


Figure II.17 : Courant injecté par le filtre actif de puissance

Nous obtenons alors coter source un courant sinusoïdale, comme le montre la figure suivante :

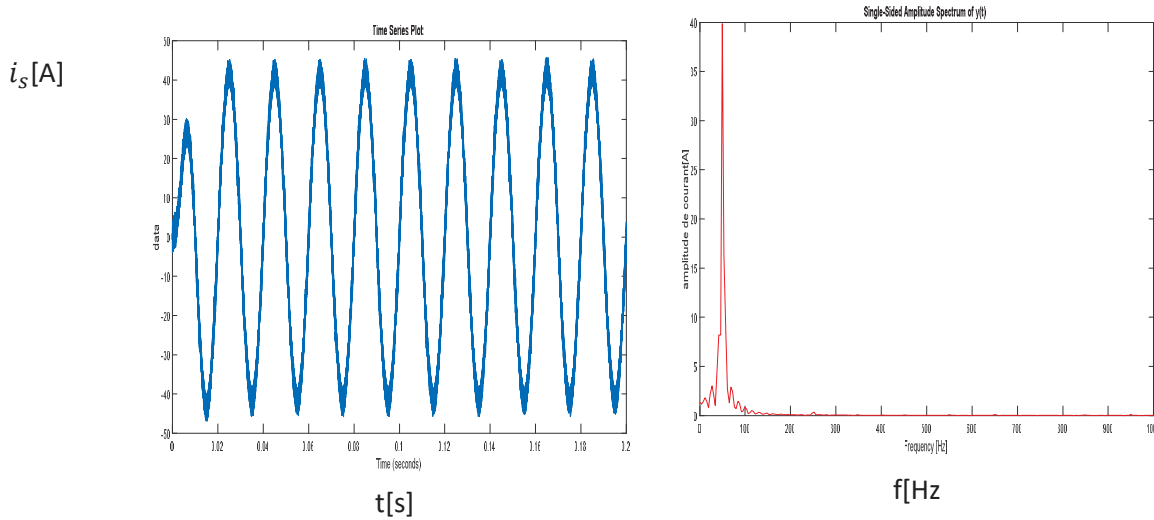


Figure 2.18 : Courant de source après filtrage

Nous remarquons de ces résultats que le filtre actif de puissance compense correctement les harmoniques de courant généré par la charge non linéaire.

Conclusion

Nous avons dans ce chapitre commencé par faire une présentation du filtre actif de puissance parallèle basé sur un onduleur de tension à trois bras. Nous avons ensuite présenté les différentes stratégies de commande pour l'identification des courants de références. Nous avons présenté en détail les éléments constituant les commandes de filtre actif de puissance. Pour terminer, nous avons montré par une simulation l'efficacité de notre filtre actif de puissance.

Chapitre III

Commande basée sur les ondelettes

Introduction

La transformée en ondelette a été développée dans les années 80, c'est le résultat développé par des ingénieurs, des mathématiciens et des physiciens dans le but de pallier quelques limitations de la transformée de Fourier, dont le principal inconvénient est son absence d'information sur le temps du signal traité ce qui ne permet pas une analyse idéale de la plupart signaux en réalité. Ainsi, la transformée en ondelette est une représentation temps-fréquence c'est-à-dire qu'elle permet d'analyser un signal dans le domaine temporel et dans le domaine fréquentiel en même temps.

Aujourd'hui les ondelettes sont appliquées dans des domaines diversifiés tels que la compression des images, le codage, et le filtrage (débruitage). Dans ce chapitre, nous allons nous intéresser au filtrage pour cela nous allons tout d'abord définir les ondelettes et leurs types, ensuite nous allons montrer comment appliquer les ondelettes pour l'extraction des composantes harmoniques.

III.1 Définition de la transformée en ondelettes

Une ondelette est une petite onde oscillante appelée ψ de moyenne nulle, son expression est donnée comme suite [FRE98] :

$$\int_{-\infty}^{+\infty} \Psi(t) dt = 0 \quad (3.1)$$

Par contre, une transformation en ondelettes consiste à créer une famille d'ondelettes $\Psi_{a,b}(t)$ à partir d'une ondelette analysante Ψ (ondelette mère).

$$T^{ond} f(a, b) = \frac{1}{\sqrt{a}} \int_{-\infty}^{+\infty} f(t) \Psi\left(\frac{t-b}{a}\right) dt \quad (3.2)$$

Avec :

a : le facteur d'échelle (sert à dilater)

b : la position (sert à translater).

Il existe plusieurs familles d'ondelettes, la figure III.1 en montre quelques-uns.

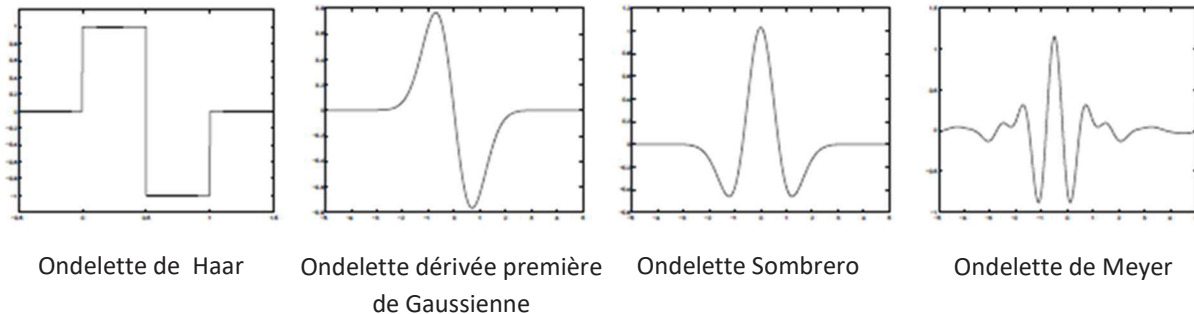


Figure III.1 : Exemples d'ondelettes [DAM 08]

III.2 Type d'ondelettes

Il existe deux catégories d'ondelettes à savoir :

1. **Les ondelettes de première génération (classique)**, cette génération est utilisée généralement pour analyser les signaux unidimensionnels 1D, elle est basée sur l'analyse multi-résolution (AMR) qui est une méthode pour construire des ondelettes. Le principe de cette analyse est basé sur la décomposition successive d'un signal à l'aide d'un banc de filtres, qui est constitué de deux filtres, le premier est un filtre passe-bas pour l'approximation basse fréquence tandis que le deuxième est un filtre passe-haut pour les détails du signal, chaque suite d'approximation sera ensuite décomposée en une approximation et un détail et ainsi de suite jusqu'à l'arrivée au résultat souhaitée. Le filtrage est suivi d'un sous-échantillonnage de facteur 2. La transformée en ondelettes peut s'étendre sur plusieurs niveaux de résolution en itérant l'application de la transformée aux approximations successives. La figure 3.2 montre le principe de ce procédé [BOU 14].

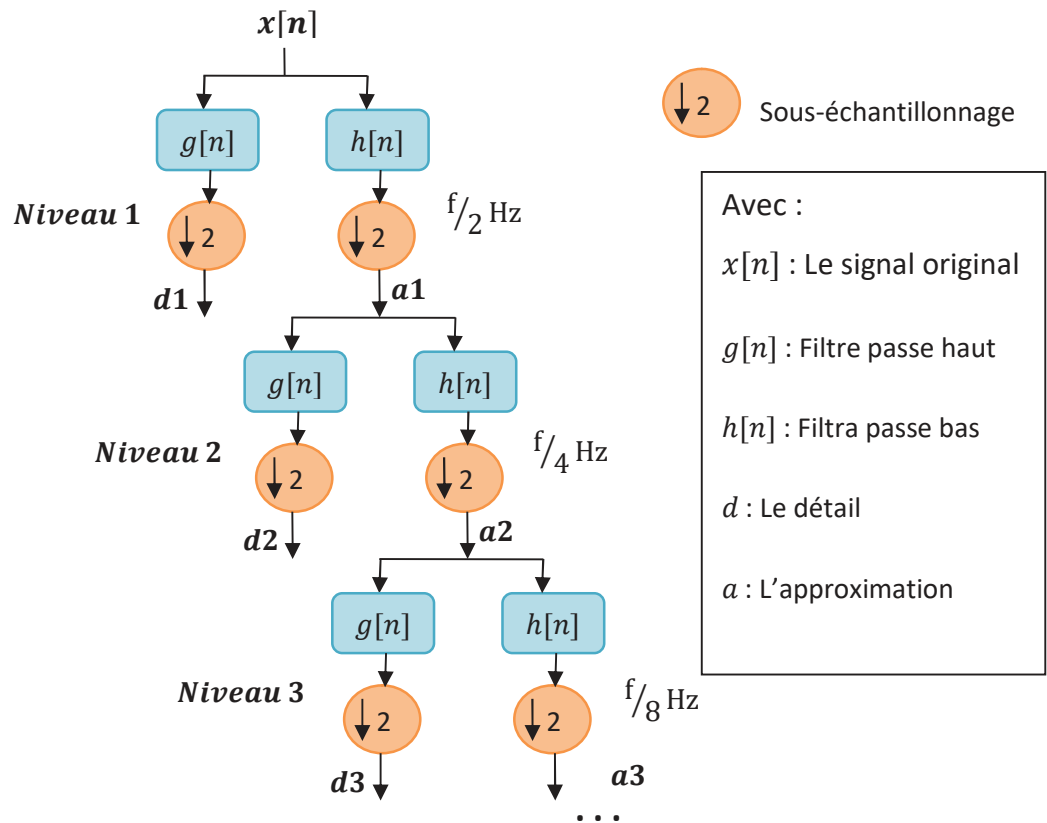


Figure III.2 : Schéma de principe de l'analyse multi-résolution [AMR 01]

- Ondelettes de la deuxième génération :** Cette nouvelle génération est utilisée généralement pour la représentation des images et des signaux multidimensionnels, elle est basée sur le schéma de levage qui est une nouvelle méthode pour construire des ondelettes et améliorer leurs performances, L'avantage majeur de cette construction par rapport aux constructions classiques est qu'elle ne repose pas sur la transformée de Fourier. Parmi les structures que nous trouvons la *structure Lifting scheme*. La figure (3.3) montre le schéma de levage qui se compose de trois étapes : le Séparation (Splitting), la Prediction (Predict) et la Mise à jour (update) [BOU 14].

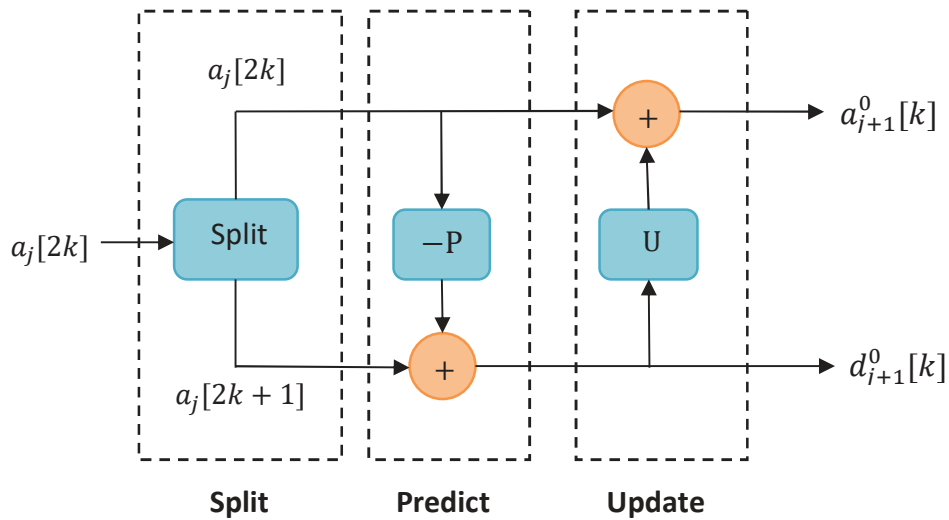


Figure III.3: Schéma de levage [BOU 14]

- **Concernant la séparation (Split) :** Dans cette étape, le signal d'entrée $a_j[k]$ est divisé en deux parties, la première contient l'ensemble des échantillons pairs $a_j[2k]$ et la deuxième contient l'ensemble des échantillons impairs $a_j[2k+1]$ [BOU 14].
- **Concernant la prédiction (Predict) :** Dans cette étape, l'opération de prédiction P est utilisée pour estimer $a_j[2k+1]$ à partir de $a_j[2k]$, le signal résultant $d_{j+1}^0[k]$ représente le détail du signal original [BOU 14].
- **Et pour terminer la mise à jour (Update) :** L'opérateur U est utilisé pour mettre à jour le signal $d_{j+1}^0[k]$, le signal résultant à la sortie sera ensuite assemblé avec $a_j[2k]$ pour obtenir à la fin le signal $a_{j+1}^0[k]$ qui représente l'estimation de du signal original [BOU 14].

III.3 Filtrage actif parallèle basé sur les ondelettes classiques

Afin d'utiliser les ondelettes dans la commande du filtre actif de puissance, nous avons repris le système complet source – charge non linéaire – Filtre actif de puissance parallèle.

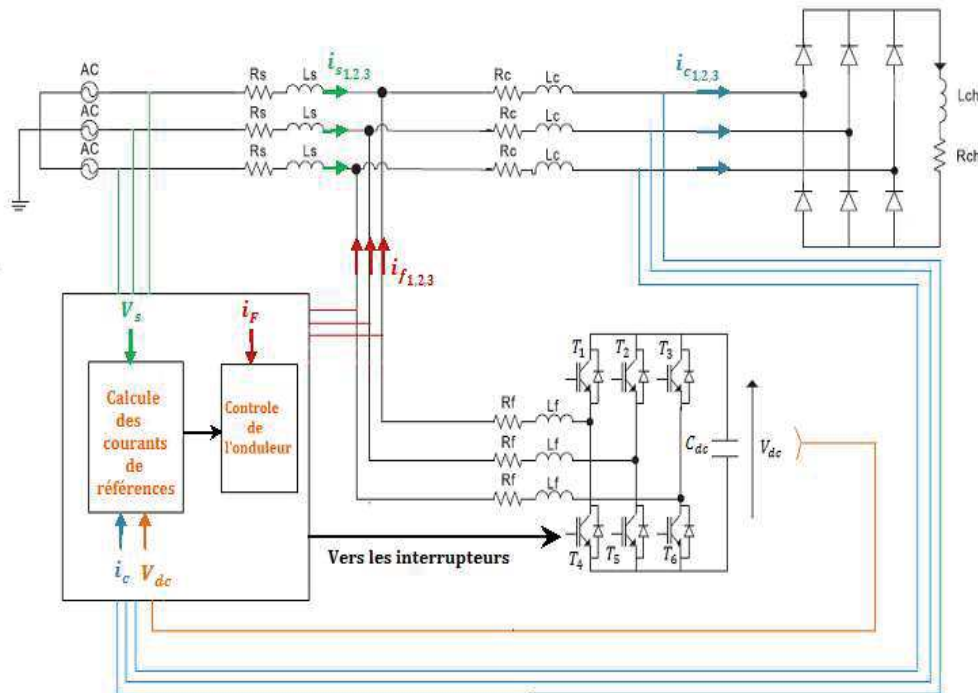


Figure III.4 : Commande directe d'un filtre actif de parallèle [BEN 04]

Cependant, avant d'introduire et de présenter la commande à base d'ondelette pour un filtre actif de puissance parallèle, il a été nécessaire d'étudier et de comprendre les ondelettes de première génération pour savoir quelle des ondelettes a été la plus adaptée pour extraire la composante continue de la puissance active instantanée.

Ainsi, nous avons d'abord testé plusieurs familles d'ondelettes d'ordres différents et à plusieurs niveaux pour choisir les ondelettes qui conviennent à notre commande. Après plusieurs tests les ondelettes qui nous ont donné les meilleurs résultats sont : *Debauchies* (db10) niveau 12, *Symlets* (sym08) niveau 12, *Biorthogonale* (bio 6.8), *Biorthogonale réversible* (rbio 6.8) niveau 12 et *Coiflet* (coif5) niveau 12. Comme le montre les figures suivantes :

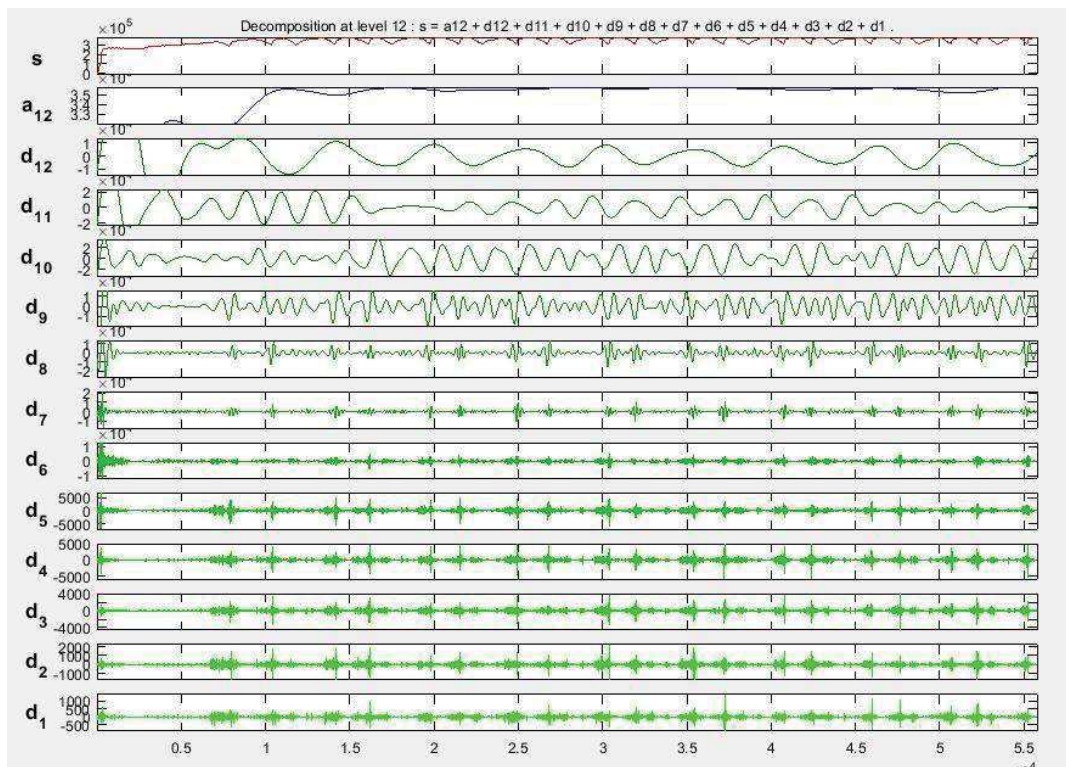


Figure III.5 : Analyse du signal avec l'ondelette Debeauchies (db 10)

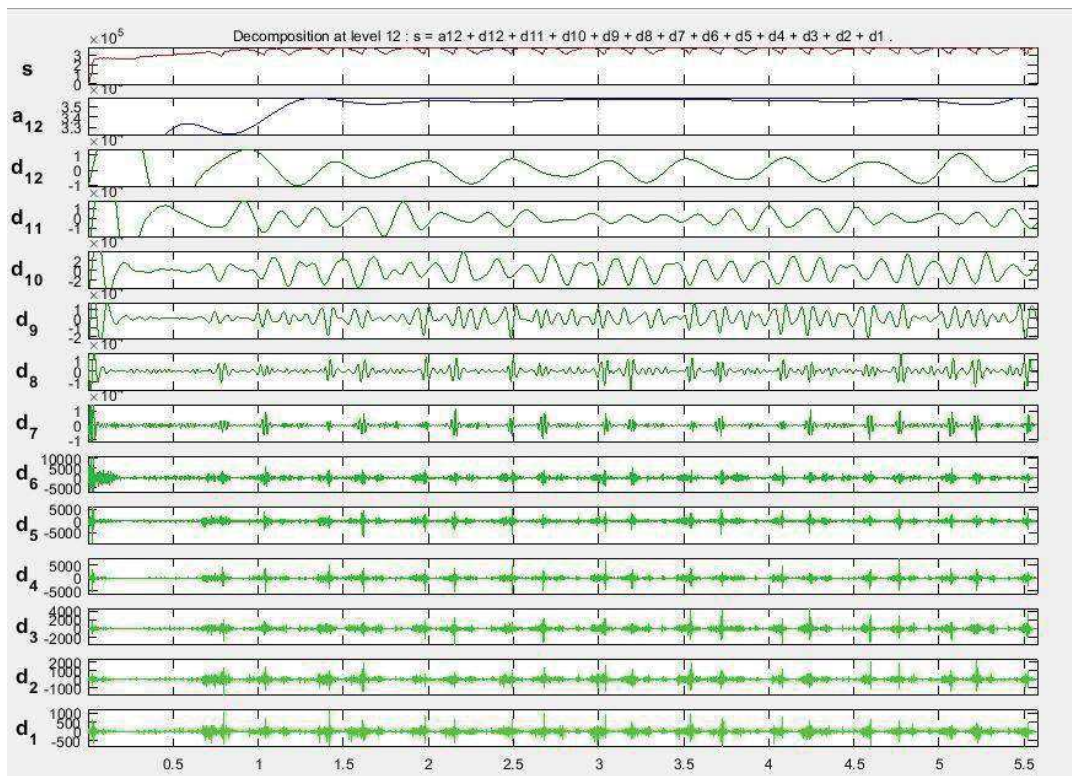


Figure III.6 : Analyse du signal avec l'ondelette Coiflet (coif 5)

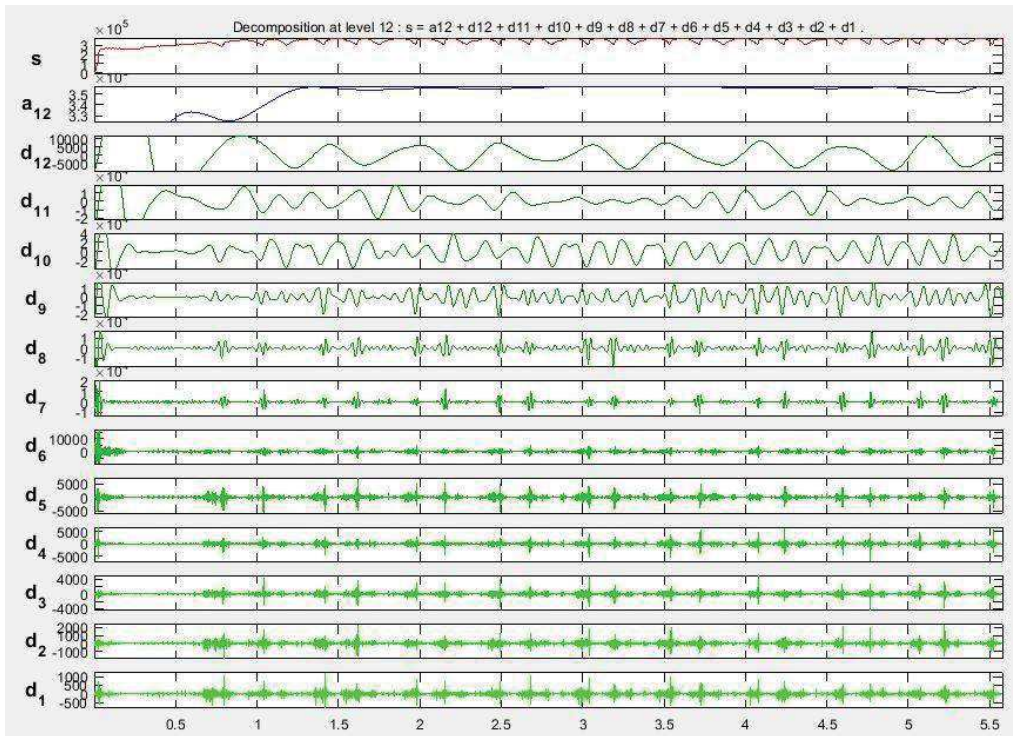


Figure III.7 : Analyse du signal avec l'ondelette Symlet (sym 8)

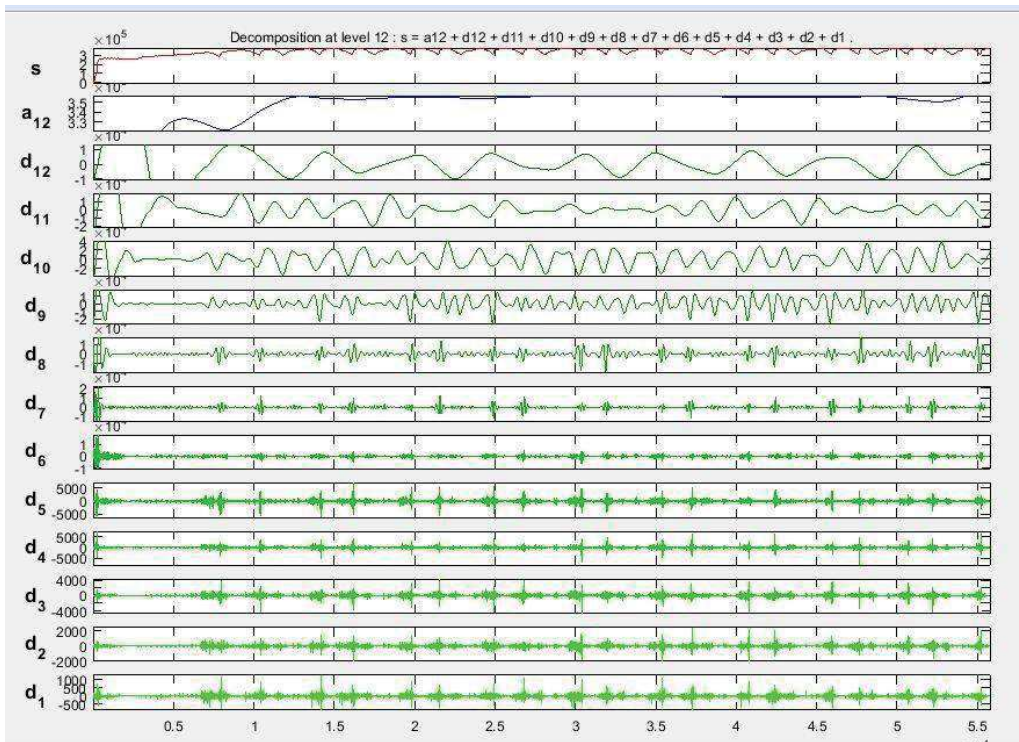


Figure III.8 : Analyse du signal avec l'ondelette Biorthogonale réversible (rbio 6.8)

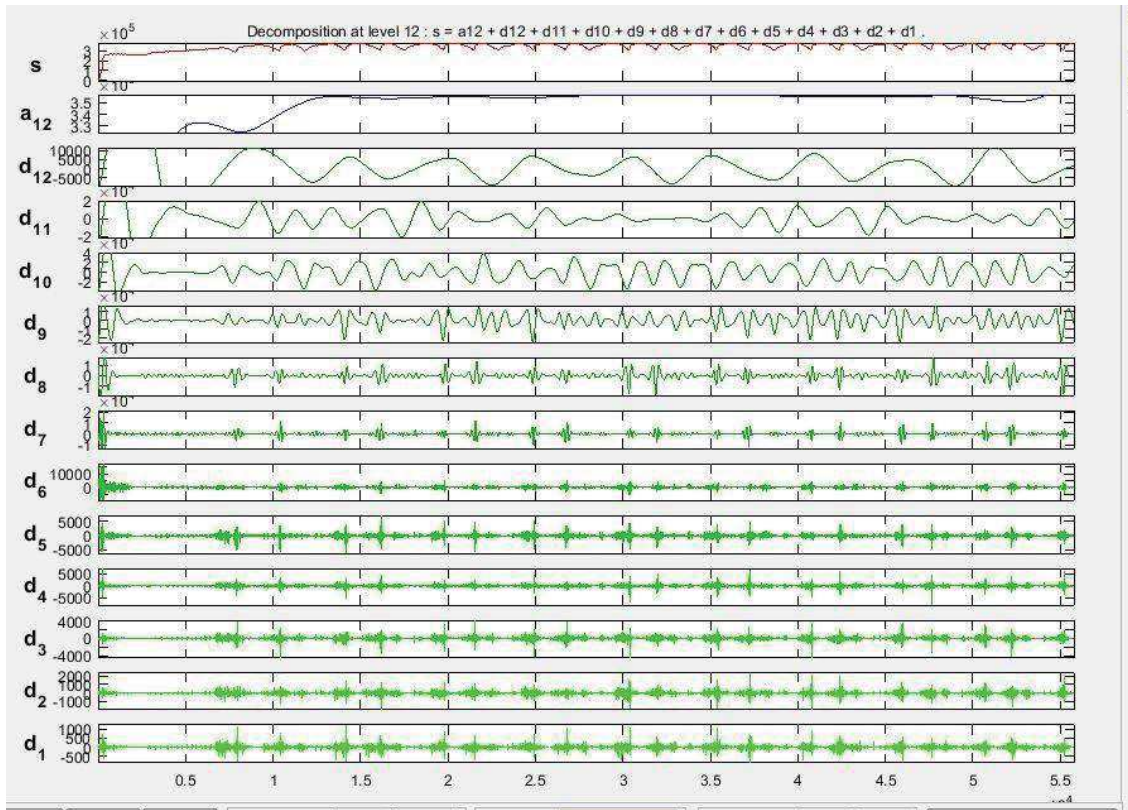


Figure III.9 : Analyse du signal avec l'ondelette Biorthogonale (bior 6.8)

Avec « s » le signal d'entrée, « a₁₂ » une approximation qui est obtenu par un filtre passe bas et « d₁₂ » à « d₁ » représente les détails qui sont obtenu grâce un filtre haut.

D'après les figures ci-dessus, nous remarquons que « s » représente la puissance active instantanée et « a₁₂ » est une approximation et qui est obtenu par un filtre passe bas détermine correctement la composante continue de la puissance active instantanée. Ainsi, il est possible d'extraire la composante continues de la puissance active instantanée en utilisant les ondelettes de première génération. Par conséquent, si nous introduisons des filtres qui sont basée sur les ondelettes dans la commande d'un filtre actif de puissance, nous devrions pouvoir éliminer les harmoniques de courants dans le réseau électrique généré par les charges non linéaires.

Donc, en réutilisant la commande directe basée sur les puissances instantanées comme il est montré dans la figure III.10 mais en remplaçant cette fois ci le filtre de Butterworth par celui à base d'ondelette.

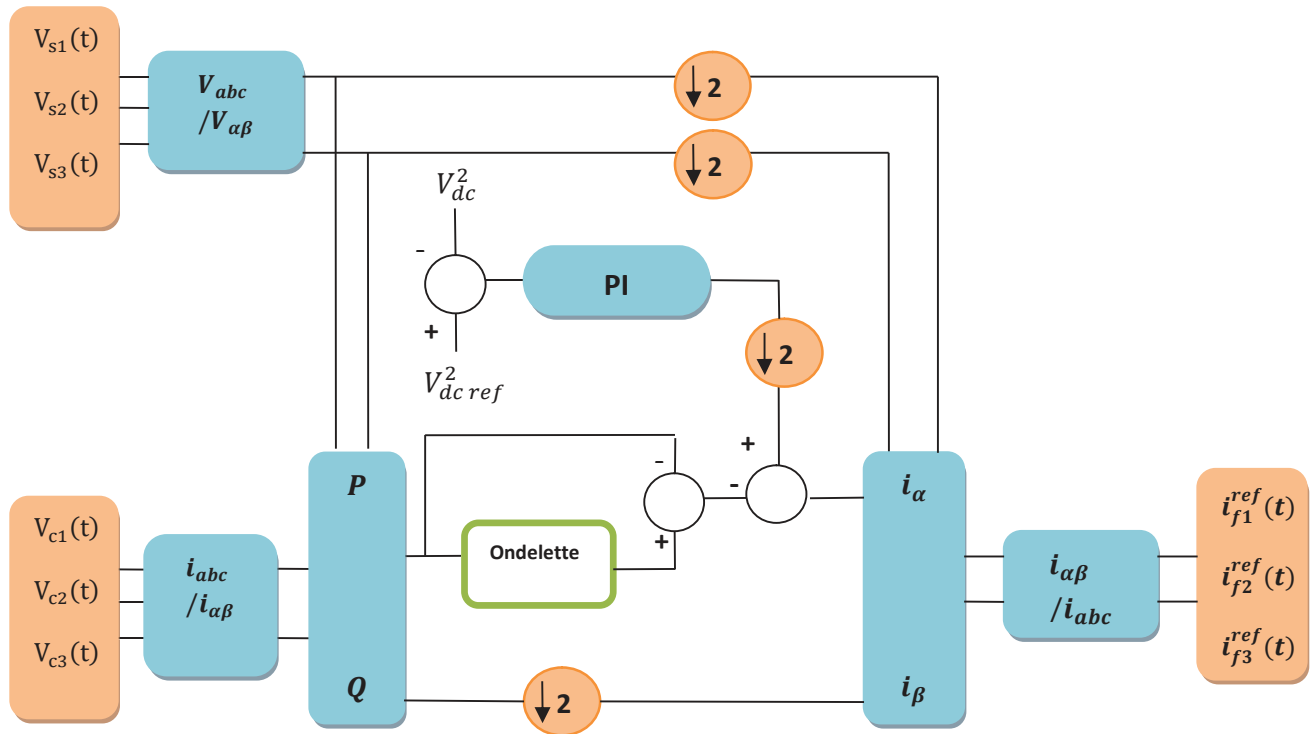


Figure III.10 : Commande (p-q) d'un filtre actif basée sur une ondelette

Nous obtenons alors les résultats suivants :

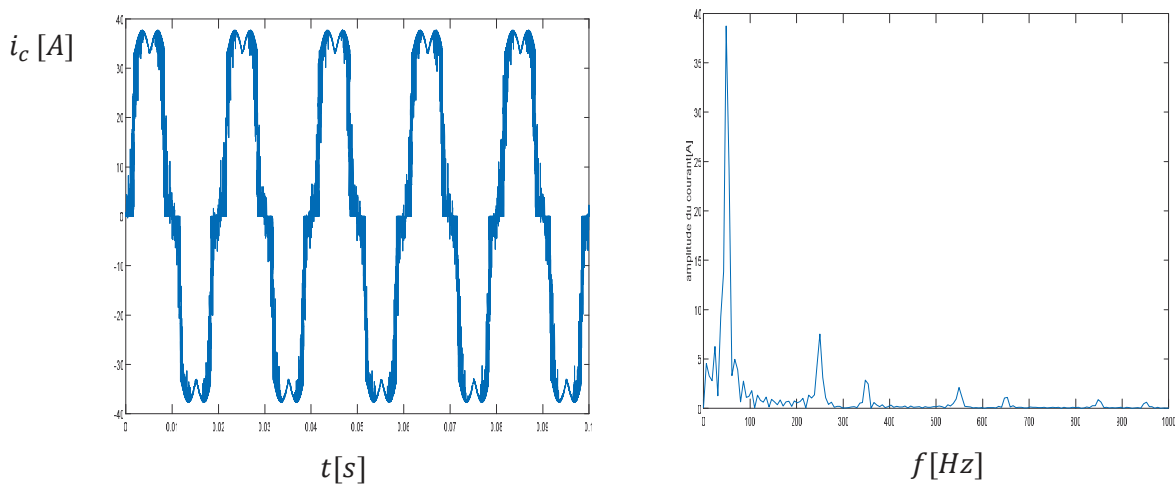


Figure III.11 : Courant de charge et son spectre avant filtrage

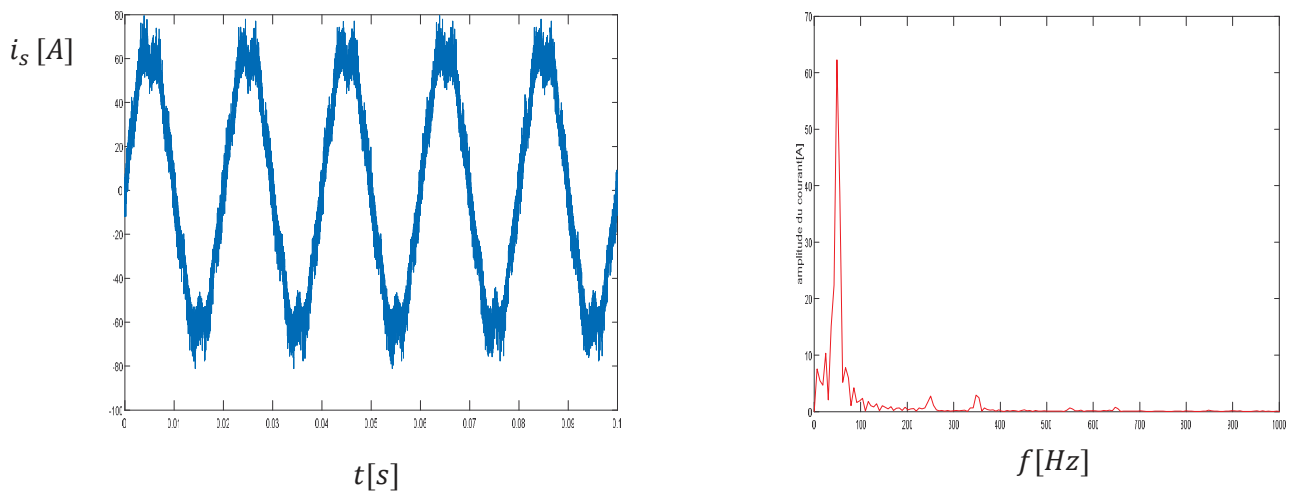


Figure III.12 : Courants de source et son spectre après filtrage en utilisant une ondelette Biorthogonale d'ordre 6.8

D'après la simulation, on remarque qu'une seule ondelette de type Biorthogonale d'ordre 6.8 est incapable de diminuer les harmoniques de courant correctement. De plus, elle ne permet pas une bonne élimination de la composante continue ce qui engendre une augmentation du courant de source par rapport à la charge du fait que le filtre actif de puissance injecte en plus des harmoniques de courant une composante continue du courant.

Nous avons également fait une simulation pour l'ondelette de type Symlet d'ordre 8 comme le montre les figures suivantes :

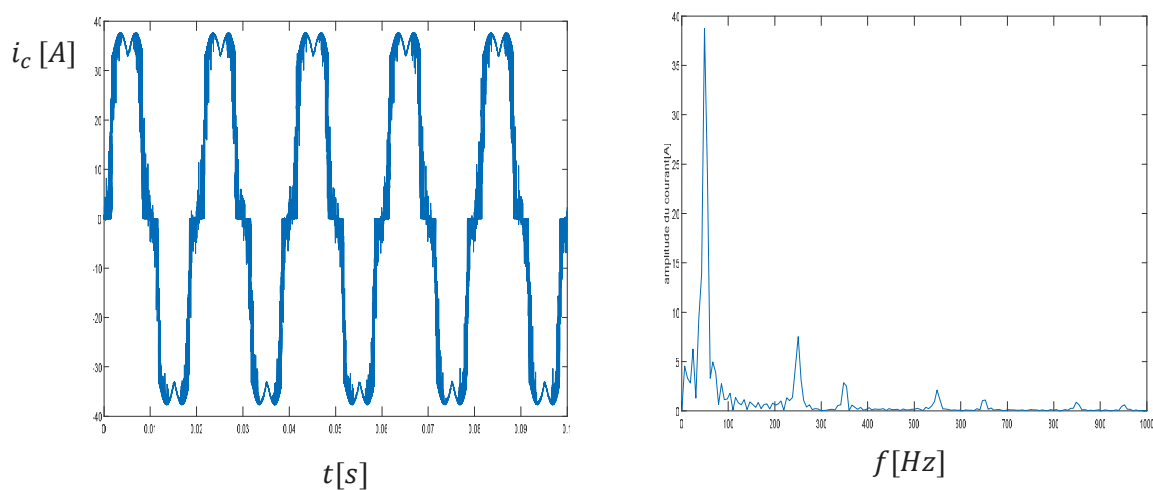


Figure III.13 : Courant de charge et son spectre avant filtrage

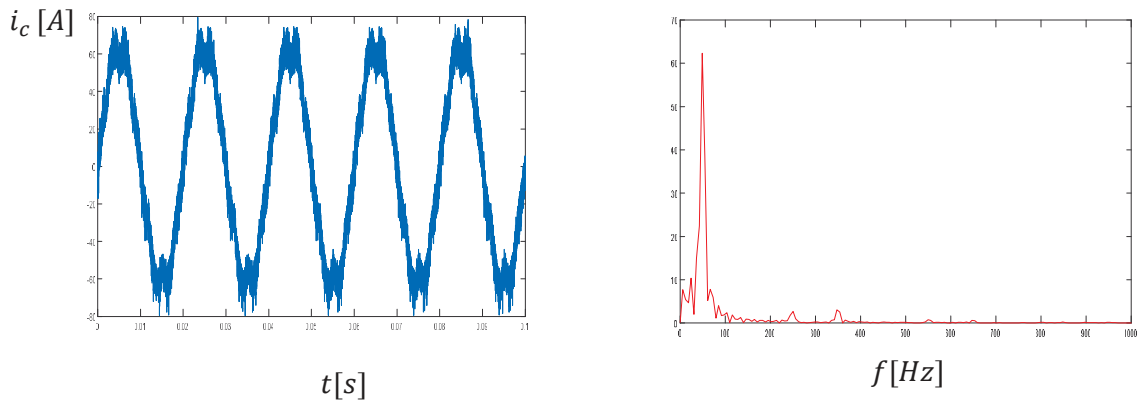


Figure III.14 : Courants de source et son spectre après filtrage en utilisant une ondelette Symlet d'ordre 8

Nous remarquons les mêmes résultats que pour ce observé lorsque nous avons utilisé une ondelette de type Biorthogonale d'ordre 6.8.

Par conséquent nous avons essayé de remédier à ce problème en utilisant un double filtrage par ondelette afin voir si nous pouvons éliminer complètement la composante continue observé dans la puissance active instantanée. La figure suivante nous montre la commande que nous avons utilisée en introduisant filtre à base d'ondelette en cascade.

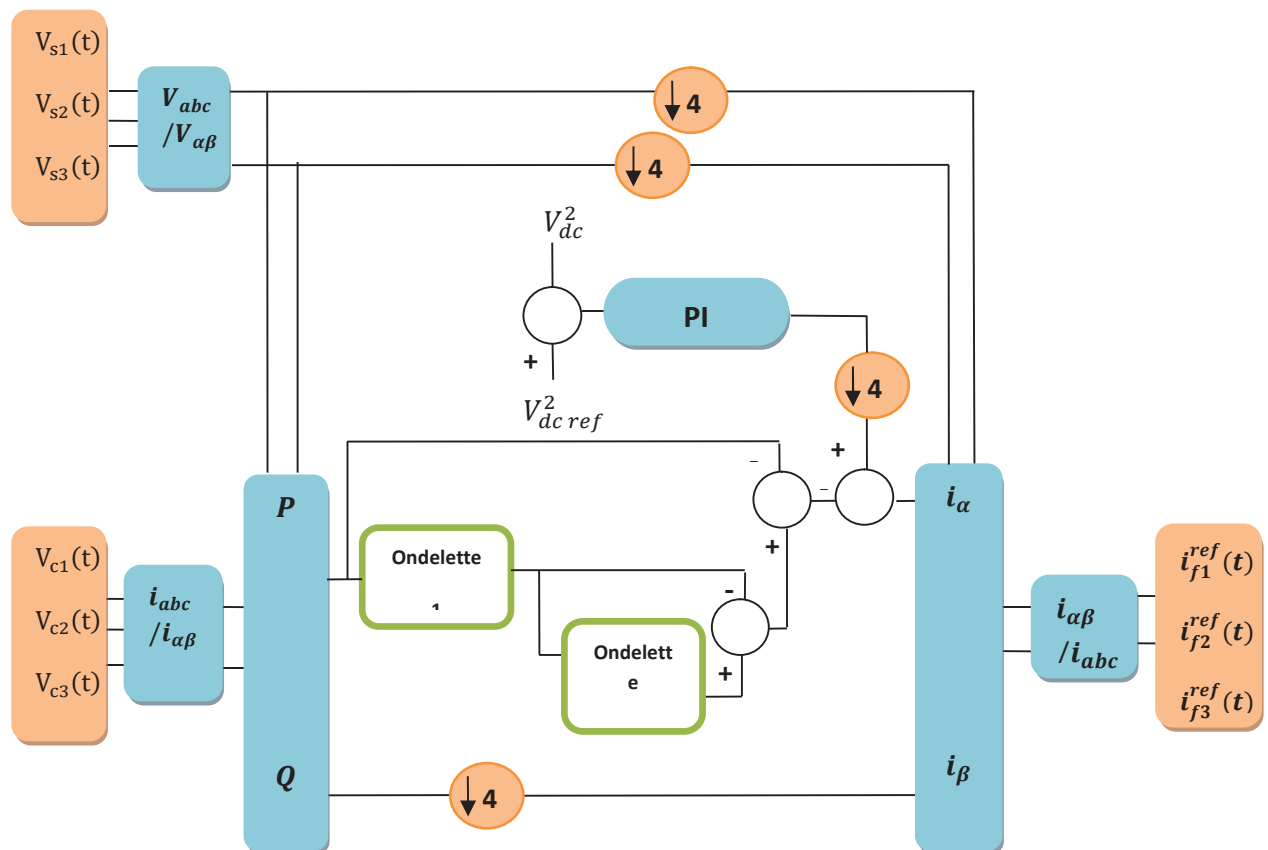


Figure III.15 : Commande (p-q) d'un filtre actif basée sur deux ondelettes

Nous obtenons alors les résultats suivants :

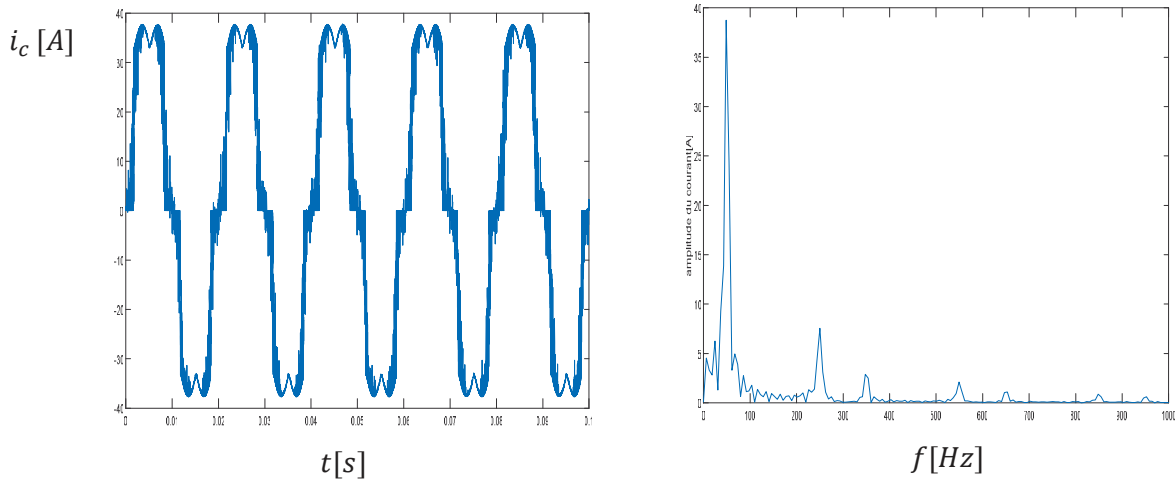


Figure III.16 : Courant de charge et son spectre avant filtrage

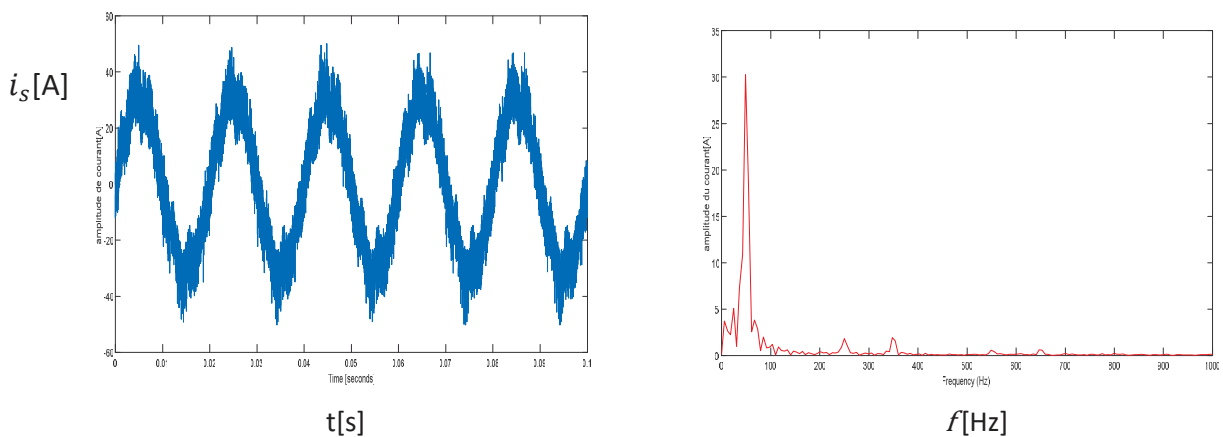


Figure III.17 : Courants de source et son spectre après filtrage en utilisant deux ondelettes Biorthogonale d'ordre 6.8 en cascade

Nous remarquons de ces simulations que l'amplitude du courant de source après filtrage correspond à celui du courant de charge, ce qui implique que la composante continue de la puissance active a été complètement éliminer dans la commande du filtre actif de puissance. De plus nous remarquons une meilleure élimination des harmoniques de courant.

Nous avons également fait une simulation pour l'ondelette de type *Symlet d'ordre 8* comme le montre les figures suivantes :

Nous obtenons alors les résultats suivants :

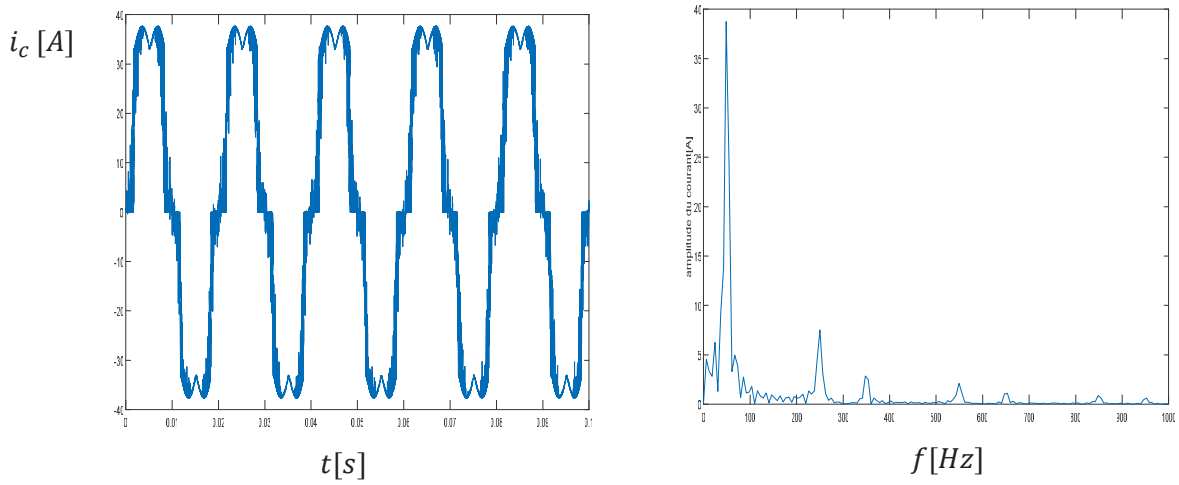


Figure III.18 : Courant de charge et son spectre avant filtrage

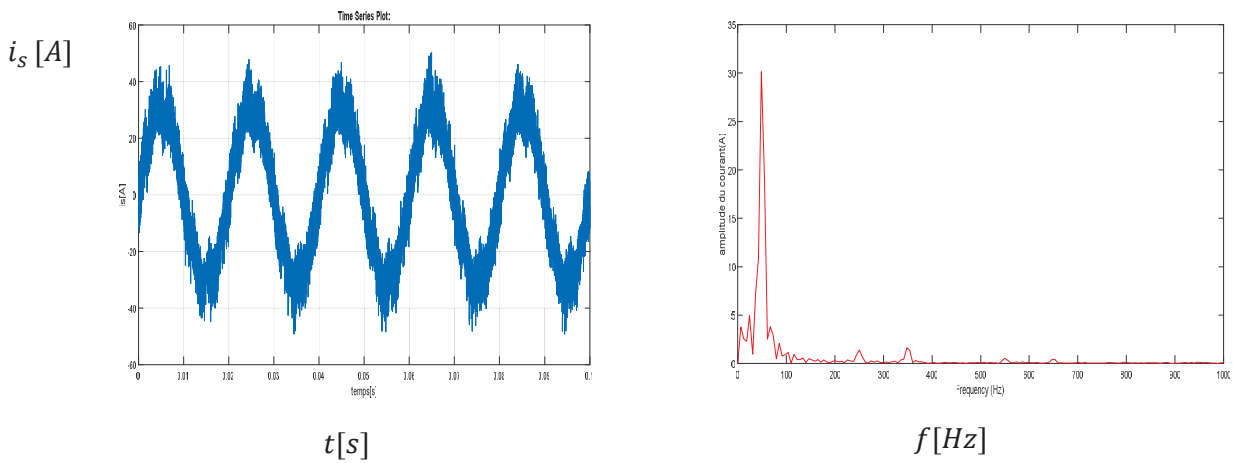


Figure III.19 : Courants de source et son spectre après filtrage en utilisant deux ondelettes Symlet d'ordre 8 en cascade

Nous remarquons les mêmes résultats que pour ce observé lorsque nous avons utilisé une ondelette de type *Biorthogonale* d'ordre 6.8.

Conclusion

Dans ce chapitre, on a commencé par une présentation des ondelettes de première et de la deuxième génération. Après, on a présenté les familles d'ondelettes classique qu'on pouvait utilisées dans notre étude. Parmi ces ondelettes, deux ondelettes nous a donnée de bon résultats lorsque nous voulions extraire une composante continue d'un signal, qui sont les ondelettes de type *Symlet 8* et *biorthogonal 6.8*. Cependant lorsque nous les avons incluses dans notre commande nous avons remarqué qu'il n'éliminer pas complètement la composante continue ce qui à causer une augmentation de l'amplitude du courant. Pour résoudre ce problème nous avons dû introduire dans la commande deux filtres à base d'ondelettes en cascade. Ce qui a pour conséquence engendré un meilleur filtrage des harmoniques de courant.

Conclusion générale

Les harmoniques sont beaucoup plus présentes au niveau des réseaux électriques et engendrent une dégradation de la qualité de l'énergie fournie. Afin de compenser ces harmoniques plusieurs méthodes ont été mises en œuvre telles que les filtres passifs et/ou actifs.

Dans ce contexte, notre travail présenté dans ce mémoire a été consacré à l'étude et la simulation d'un filtre actif parallèle à trois bras avec une commande basée sur les ondelettes afin d'éliminer les harmoniques de courant présentes dans les réseaux électriques.

Ainsi, pour commencer on a fait une présentation des paramètres de la qualité de l'énergie et les effets néfastes de la pollution qui affecte ces paramètres, ainsi que les différentes solutions existantes et les normes fixées qui permettent une réduction de la propagation des harmoniques sur les réseaux électriques.

Suite à quoi, nous avons étudié le filtre actif parallèle à structure de tension d'une façon détaillée, on a commencé par une présentation de la structure générale composée d'une partie puissance et une partie commande, dans la partie puissance nous avons présenté les différents éléments constituant le filtre actif parallèle, tandis que dans la partie commande nous avons étudié deux méthodes d'identifications des courants harmoniques à savoir la méthode des puissances réelles et imaginaires instantanées (p-q) et la méthode du référentiel lié au synchronisme (d-q).

Pour terminer, nous avons présenté une nouvelle stratégie de commande de filtre actif de puissance basé sur les ondelettes classique et les résultats de simulation obtenus par cette méthode. Nous avons remarqué que les commandes à base d'ondelette de première

génération ne donné pas de bon résultat par rapport aux commandes classiques. C'est pour cela qu'on a essayé de mettre dans la commande deux filtres à base d'ondelette en cascade, ce qui nous a permis de donner des résultats voulu et ainsi compensé les harmoniques de courant.

Références

- [BOU 14]** Boucif Abdelmalek, « Filtrage Actif d'un Réseau Electrique », Mémoire De Master, université de Biskra, 04/05/2014.
- [MAG 07]** Magraoui Mohamed, « Validation De Techniques De commande D'un Filtre Actif Parallèle », Mémoire d'obtention de la maîtrise en génie électrique, université du Québec, 17/09/2007.
- [HAM 10]** Hamouda Nouredine, « Etude Comparative Des Techniques De Filtrage des Harmoniques De Courant », Mémoire De Magister, université de Sétif, 12/07/10.
- [BEN 04]** Benhabib Mohamed Choukri, « Contribution à l'étude des différentes topologies et commandes des filtres actifs parallèles à structure tension : Modélisation, simulation et validation expérimentale de la commande », Thèse de doctorat, Université Henri Poincaré, Nancy 1/14/2004.
- [BEN 01]** Benhabib Mohamed Choukri, Shahrokh Saadat, « A New Robuste Experimentally Validated Phase Locked Loop for Power Electronic Control », GREEN, Nancy, France.
- [BOU 14]** Boukli Hacem Ismail, « Compression d'images Médicales par Ondelettes de second génération », Thèse De Doctorat, université de Tlemcen, 14/09/2014.
- [DAM 08]** Christoph Damerval, « Ondelettes pour la détection de caractéristiques entrainement d'images. Application à la détection de région d'intérêt », Thèse de doctorat, université de Joseph Fourier, 07/05/2008.
- [FRE 98]** Fred Truchtet, « Ondelette pour le Signal numérique », Editions Hermes, Paris 1998.
- [DEF 08]** François Defay, « Commande Prédicitive Directe d'un Convertisseur Multicellulaire Triphasé pour une Application de Filtrage Actif », Thèse de Doctorat, Université de Toulouse, 04/12/2008.
- [KAM 15]** Kamel Djazia, « Etude des Filtres Actifs pour Réseaux Déséquilibrés et Distordus », Thèse de Doctorat, Université de Sétif, 21/10/2015.

- [AMA 15]** Amara Asma, Bangana Adil Yassine, « Etude et Simulation d'un circuit de commande pour un filtre actif de puissance parallèle à deux bras à point milieu pour un réseau électrique à trois fils », Mémoire de Master, Université de Tlemcen, 25/06/2015.
- [OMA 07]** A. Omari, T. Benmiloud, « Régulation de la Tension d'alimentation du filtre actif parallèle par PI adaptatif », Université d'Oran, 4th International Conference on Computer Integrated Manufacturing CIP'2007, 03-04 November 2007.
- [GHA 16]** Ghadbane Ismail, « Etude et Réalisation d'un Filtre Actif Parallèle en utilisant différentes stratégies de contrôle », Thèse de Doctorat, Université de Biskra, 05/05/2016.
- [KEB 09]** Kebiri Samia, « Modélisation et Simulation d'un Filtre Actif Multi-niveaux », Mémoire De Magister, Université de Tizi Ouzou, 12/04/2009.
- [MUS]** Mustapha Sarra, « Contribution à l'étude des Filtres Actifs Hybrides », Thèse De Doctorat, Université de Sétif 1.
- [OUL 05]** Djaffar Ould Abdeslam, « Techniques neuromimétiques pour la commande dans les systèmes électriques : application au filtrage actif parallèles dans les réseaux électriques basse tension », Thèse De Doctorat, Université de Haute-Alsace, 08/12/2005.
- [OME 07]** Omeiri Amar, « Simulation d'un Filtre Actif Parallèle de Puissance pour la compensation des harmoniques de courant », Thèse De Doctorat, Université de Annaba, 2007.
- [AMR 01]** Alani Tarik, « Introduction aux Ondelettes (Wavelets), Concepts généraux de la théorie des ondelettes », ESIEE-Paris, Url:<http://www.esiee.fr/~alanit>.

Résumé :

La qualité d'un réseau électrique dépend de la qualité de ses courants et tensions. Dans ce mémoire nous nous intéressons à étudier et simuler une solution de dépollution des courants harmoniques et puissance réactive dues à l'interconnexion de charges non-linéaires dans le réseau. Pour cela, nous avons utilisé une commande exploitant deux méthodes d'identification des courants de référence « la Méthode des puissances instantanées p-q et la méthode de détection synchrone SFR » ainsi que l'utilisation de la technique des ondelettes pour déterminer les paramètres de notre filtre. Les résultats ainsi obtenus nous ont permis de modéliser un filtre actif de puissance qui nous permet d'avoir des résultats très satisfaisant avec des THDs de courants de source conforme aux normes inférieurs à 5 %.

Mots clés : Harmoniques, charge non-linéaire, Filtre actif parallèle, ondelettes.

ملخص

نوعية الشبكة الكهربائية مرتبطة بنوعية تياراتها وتوتراتها. في هذه المذكرة نهتم بدراسة ومحاكاة حل لمعالجة التوافقيات والاستطاعة الارتكاسية الناجمة عن ربط الحمولات الغير الخطية في الشبكة. لهذا قمنا بتطبيق تقنية تحكم باستعمال طريقتين لاستخراج التيارات المرجعية : " طريقة الاستطاعات اللحظية p-q و طريقة الكشف المتزامن SFR " و كذلك استعمال تقنية الموجات " ondelettes " لتحديد خصائص المرشح. النتائج المتحصل عليها مكنتنا من تكوين نموذج لمرشح موازي فعال الذي مكننا من الحصول على نتائج جد مرضية .

الكلمات المفتاحية: الشوائب، الحمولة اللا خطية، المرشح الموازي الفعال، الموجات.

Abstract :

The power system quality depends on the quality of its currents and voltages. In this manuscript, we are interested in studying and simulating the solution for depolluted current harmonics generated and compensate the reactive power generated by the non-linear loads. For this, we have used two different approaches of extracting reference signal, which are "Instantaneous power theory p-q" and "Synchronous reference frame SFR" hence we used wavelet technique to determine filter parameters. The obtained results permitted us to modelized the active power filter that gave us good results with a THD value of the currents from the source corresponding to standard values accepted, which is less than 5%.

Key words: Harmonics, nonlinear load, active power filter, wavelets.