

République Algérienne démocratique et populaire

Ministère de l'Enseignement Supérieur et de la Recherche Scientifique

UNIVERSITE ABOUR BEKR BELKAID –TLEMCEN

Faculté de technologie



Département de génie électrique et électronique

LABORATOIRE DE PRODUCTIQUE DE TLEMCEN

MANUFACTURING ENGINEERING LABORATORY OF TLEMCEN

MEMOIRE

Présenté par :

BABA HAMED Sid Ahmed

BOULSANE Amir Yasser

ELOUCHDI Mouna

En vue de l'obtention du

Diplôme de Master en Génie industriel – Productique

THEME :

Etude, conception et réalisation d'un système vibratoire

Soutenu le 17 Juin 2017 devant le jury composé de :

M. SARI Zaki	Président	UAB Tlemcen
M. MELIANI Sidi Mohammed	Encadrant	UAB Tlemcen
M. SARI Mohammed	Co-Encadrant	UAB Tlemcen
M. MANGOUCI Ahmed	Examineur 1	UAB Tlemcen
M. Dib Amazigh Fouad Riad	Examineur 2	UAB Tlemcen

Remerciements

Nous tenons tout d'abord à remercier Dieu le tout puissant et miséricordieux, qui nous a donné la force et la patience d'accomplir ce travail et le courage durant ces longues années d'étude.

Nous souhaitons adresser nos remerciements les plus sincères aux personnes qui nous ont apporté leur aide et qui ont contribué à l'élaboration de ce mémoire ainsi qu'à la réussite de cette formidable année universitaire.

Les premières personnes sont nos encadrants Messieurs Sari Mohammed et Meliani Sidi Mohammed, pour l'orientation, la confiance, la patience qui ont constitué un apport considérable, sans lequel ce travail n'aurait pas pu être mené au bon port.

Nos vifs remerciements vont également aux membres du jury pour l'intérêt qu'ils ont porté à notre projet en acceptant d'examiner notre travail, à tous les professeurs qui nous ont enseigné et qui par leurs compétences nous ont soutenu dans la poursuite de nos études.

A notre sponsor Monsieur Kazi Aoul Kheireddine, propriétaire de SOLINF.

A nos chers parents de nous avoir soutenu et appuyé durant toutes ces années, vous avez tout sacrifié pour vos enfants n'épargnant ni santé ni efforts, vous nous avez donné un magnifique modèle de labeur et de persévérance, à nos frères, sœurs et belles sœurs pour leurs tendresse, leurs complicité et leurs présence, qu'ils trouvent ici notre profonde reconnaissance.

Et enfin nos remerciements les plus chaleureux vont à tous nos proches, nos ami(e)s et nos familles

A tous ces intervenants, je présente nos remerciements, notre respect notre gratitude.

« Je dédie ce travail à mon père qui m'a encouragé à suivre cette formation et qui m'aurait poussé dans ce projet. Merci de m'avoir transmis ton courage » BABA Hamed Sid Ahmed

« Il y a des joies qui ne s'achètent pas, des plaisirs insoupçonnés, des bonheurs tranquilles ... Ces joies ces plaisirs, nous seuls les connaissons lorsque nous allons le matin aux champs faire la cueillette dans la rosée. »

Mouloud Feraoun, Jours de Kabylie.

Table de matières

REMERCIEMENTS	1
TABLE DE MATIERES	4
LISTE DES FIGURES.....	6
LISTE DES TABLEAUX	7
INTRODUCTION GENERALE	8
CHAPITRE I : GENERALITES SUR LA CULTURE D'OLIVIER.....	10
INTRODUCTION	11
I. DES OLIVIERS ET DES HOMMES	11
II. L'OLIVIER CULTIVE	12
LES QUATRE « SAISONS » DE L'OLIVE :	12
III. IMPORTANCE SOCIO-ECONOMIQUE DE L'OLEICULTURE.....	13
1. PATRIMOINE OLEICOLE MONDIAL :	13
2. PATRIMOINE OLEICOLE ALGERIEN	15
CONCLUSION	16
CHAPITRE II : LA RECOLTE DES OLIVES.....	17
INTRODUCTION	18
I. LA PERIODE OPTIMALE DE RECOLTE	18
II. LES METHODES TRADITIONNELLES DE RECOLTE.....	19
III. LA RECOLTE MECANISEE DES OLIVES :	21
1. LES VIBREURS	21
a. Les vibreurs à inertie	22
b. Vibreurs à impact ou à choc	23
c. Les vibreurs de branches ou de rameaux (Peignes vibreurs)	24
2. LES GAULES MECANIQUES.....	26
b. Les gaules agitatrices de rameaux.....	27
3. LES RECOLTEUSES.....	28
a. Dérivées des vendangeuses :	28

b. Dérivées des récolteuses à café :	29
CONCLUSION :	30

CHAPITRE III : ETUDE ET CONCEPTION DU VIBRANCHE..... 31

INTRODUCTION	32
I. ETUDE DE LA PARTIE VIBRATOIRE 'MOTEUR'	33
1. NOTION DE VIBRATION.....	33
2. LES SYSTEMES VIBRATOIRES	33
3. ESSAIS EFFECTUES	33
a. Premier essai : moteur de pompe modifié.....	33
b. Deuxième essai : moto-vibreur électromagnétique (1)	34
c. Troisième essai : moto-vibreur électromagnétique (2).....	36
II. CONCEPTION ET REALISATION DES SYSTEMES DE FIXATION	37
1. FIXATION MOTO-VIBREUR.....	37
2. FIXATION DU CAPTEUR PIEZOELECTRIQUE	39
III. ETUDE DE LA PARTIE COMMANDE ET DETECTION	40
1. CAPTEUR PIEZOELECTRIQUE	40
a. L'idée de base.....	40
b. La piézoélectricité.....	40
c. L'effet piézo-électrique.....	40
d. Le capteur piézoélectrique MiniSense 100	41
2. LE CONDITIONNEUR DE SIGNAL (AMPLIFICATEUR)	42
a. Description de l'amplificateur TL081.....	43
3. ALIMENTATION DU CIRCUIT D'AMPLIFICATION.....	45
4. CONTROL DU SYSTEME.....	47
a. Le variateur de vitesse.....	47
b. Qu'est-ce qu'un servomoteur ?	48
IV. EVOLUTION DU PROJET.....	49
V. ETUDE ECONOMIQUE	50
CONCLUSION :	54

CONCLUSION GENERALE..... 55

REFERENCES..... ERREUR ! SIGNET NON DEFINI.

Liste des figures

Figure 1 : olivier centenaire.	11
Figure 2 : La floraison.	12
Figure 3 : Répartition de la production mondiale d'olive [12]	13
Figure 4 : Répartition de l'oléiculture en Algérie	15
Figure 5 : Préparation à la cueillette	19
Figure 6 : cueillette à la main des olives	20
Figure 7 : récolte des olives par gaulage	20
Figure 8 : Récolte par peignage des branches fructifères.....	21
Figure 9 : Croquis du vibreur de tronc	22
Figure 10 : pince du vibreur relié au tronc de l'arbre	23
Figure 11 : vibreur à choc.....	24
Figure 12 : Têtes des peignes vibreurs.....	25
Figure 13 : Vibreur de branches avec source d'énergie reliée au dos de l'opérateur	25
Figure 14 : Utilisation d'une gaule mécanique pour la récolte	26
Figure 15 : Gaule agitatrice de rameaux	27
Figure 16 : vendangeuses récolteuse d'olives.....	28
Figure 17 : récolteuse d'olives dérivée des récolteuses de café.....	29
Figure 18 : Schéma représentatif du système final.....	32
Figure 19 : moteur de pompe avant modification	33
Figure 20 : Moteur de pompe après modification.....	34
Figure 21 : moteur électromagnétique	34
Figure 22 : Moto-vibreur électromagnétique (1).....	35
Figure 23 : moto-vibreur électromagnétique (2)	36
Figure 24 : Tige	37
Figure 25 : Fer plat 1	37
Figure 26 : Fer plat 2	37
Figure 27 : Ecrou.....	38
Figure 28 : Moto-vibreur	38
Figure 29 : Système final de fixation	38
Figure 30 : Système de fixation réel.....	39
Figure 31 : Fixation du capteur	39
Figure 32 : capteur piézoélectrique 'MiniSense 100'	41
Figure 33 : Amplificateur TL081 vue de dessus.....	43
Figure 34 : Montage amplificateur non inverseur	44
Figure 35 : Schéma bloc de l'AOP non inverseur	44
Figure 36 : Circuit d'amplification	45
Figure 37 : Circuit d'alimentation.....	45
Figure 38 : Boitier de capteur incluant l'alimentation et le conditionneur de signal (AOP)	46
Figure 39 : Schéma du montage de l'amplificateur et le capteur	46
Figure 40 : Variateur de vitesse ABB ACS150.....	47
Figure 41 : Vue et bronchement d'un servomoteur	48
Figure 42 : servomoteur relié à la carte Arduino	49
Figure 43 : Graphe représentatif du coût de récolte d'une campagne	53
Figure 44 : Graphe représentatif de la durée de récolte de 144 oliviers.....	53

Liste des tableaux

Tableau 1 : Classement des 10 premiers pays producteurs d'huile d'olive et volumes produits (en milliers de tonnes) [7].	14
Tableau 2 : Impacts des machines sur la cueillette.....	30
Tableau 3 : Caractéristiques du moto-vibreur électromagnétique (1)	35
Tableau 4 : Caractéristiques du moto-vibreur électromagnétique (2)	36
Tableau 5 : caractéristiques du capteur piézoélectrique MiniSense 100.	42
Tableau 6 : Caractéristique de l'amplificateur TL081	43
Tableau 7 : données récoltées auprès des oléiculteurs [15]	51
Tableau 8 : tableau représentatif des coûts de récolte	52
Tableau 9 : la durée estimée de récolte	53
Tableau 10 : le coût estimé d'une campagne	53

Introduction générale

La production d'huile d'olive a connu une augmentation importante au cours des dernières décennies, et cette évolution était accompagnée d'un accroissement de la consommation dans tous les pays et surtout les pays producteurs.

L'augmentation de la production et de la consommation a posé un nouveau défi qui consiste à trouver un équilibre entre les coûts élevés de la production et les prix bas du marché, ainsi le développement de l'oléiculture doit passer nécessairement par l'obtention de plus grandes quantités d'huile, la garantie d'une qualité supérieure et la recherche de coûts maîtrisés.

Donc dans ce contexte de développement de l'oléiculture, la mécanisation joue un rôle stratégique, essentiellement parce qu'elle permet de réduire les coûts de récolte qui influencent le plus le coût de production, ainsi, résoudre le problème de manque de main d'œuvre et enfin améliorer les conditions de travail en réduisant la nature pénible de certaines opérations culturales.

Sachant que le détachement des olives met en jeu des forces de traction, de flexion et de torsion qui agissent sur le système fruit-pédoncule-branche. Comme la méthode traditionnelle de récolte emploie principalement la traction (le gaulage ainsi que les courants d'air impliquent des forces de traction et de flexion). La torsion est réalisée en même temps que la traction ; et la flexion est assurée par des machines qui produisent des vibrations. Et cette méthode s'est avérée la plus efficace pour détacher les olives [1].

En matière de récolte des olives, l'Algérie est confronté à une multitude de problèmes qui résultent de l'augmentation de l'effectif des arbres et la rareté de la main d'œuvre. De ces problèmes on peut citer :

- La dégradation de la qualité des olives produites puisque le principal mode de cueillette est le gaulage, et de ce dernier résulte des olives abîmées qui ne supportent pas les conditions de transport et de stockage.
- Des olives abîmées découlent une huile de mauvaise qualité.

- Une diminution des nouvelles pousses qui engendre une diminution dans la production des olives l'année suivante.

Donc comment peut-on assurer une récolte saine pour l'olive et l'olivier tout en garantissant une bonne qualité et une culture importante l'année suivante pour une meilleure production ?

CHAPITRE I :
GENERALITES SUR LA CULTURE
D'OLIVIER

Introduction

Nul ne doute de l'importance des corps gras dans notre alimentation, ils sont consommés soit à leurs états naturels, ou après transformation en produits alimentaires, pharmaceutiques ou industriels.

Les animaux nous fournissent des graisses et des huiles dont les quantités limitées restent biologiquement insuffisantes, le complément tant quantitatif que qualitatif est fourni par les corps végétaux car le consommateur montre un intérêt croissant pour les produits naturels, et particulièrement pour les produits dits « de terroir ».

Parmi ces corps végétaux nous avons l'huile d'olive qui est extraite directement des fruits (olives). Ces derniers, qui doivent être bien entretenus durant leurs développements et bien récoltés après maturation, nécessitent un soin particulier de la part des exploitants afin d'avoir un meilleur rendement avec un minimum d'investissement.

I. Des oliviers et des hommes

C'est l'un des arbres les plus liés à l'humanité, son origine remonte à des décennies et son histoire est indissociable de celle de l'Homme méditerranéen, sa silhouette et son feuillage particuliers font partie intégrante de son paysage.



Figure 1 : olivier centenaire.

Arbre de légende aux multiples pouvoirs de guérisons et de préventions contre certaines maladies, fournissant nourriture, éclairage (lampe à huile) et produits cosmétiques, traité avec égard et respect, il a de tout temps été au centre des préoccupations de la civilisation agraire de ces régions [2].

Il est cité dans le saint Coran comme étant un arbre béni, c'est un arbre chargé de symboles :

- Symbole de longévité : dans tout le bassin méditerranéen il est fréquent de rencontrer des arbres centenaires, témoins de l'histoire et de l'évolution des sociétés humaines. L'arbre est considéré comme immortel, en raison de ses facultés à se régénérer en cas de destruction du tronc.
- Symbole de la paix : Sur le drapeau de l'ONU, la couronne de rameaux d'olivier entourant le monde symbolise la paix universelle.

II. L'olivier cultivé

L'olivier cultivé est un arbre qui peut vivre des milliers d'années et mesurer jusqu'à 12m de haut, possède un tronc court, souvent multiple dès la base, il se divise en branches fortement ramifiées.

Les quatre « saisons » de l'olive :

Le cycle annuel de développement de l'olivier est caractérisé par les processus et les changements biologiques, biochimiques et morphologiques que subit l'arbre durant l'année, il comprend quatre périodes essentielles :



Figure 2 : La floraison.

La floraison, d'avril à juin : éclosion des fleurs d'oliviers.

La nouaison, de juin à août : les olives sont vertes, pulpeuses et deviennent charnues.

La véraison, de septembre à novembre : la couleur verte des olives, tendre jusqu'en octobre, vire ensuite au violet pour devenir noire en novembre ou en décembre.

La cueillette, de novembre à janvier : elle se fait selon les variétés d'olives voulues.

III. Importance socio-économique de l'oléiculture

1. Patrimoine oléicole mondial :

L'olivier est présent au niveau des cinq continents : Europe, Amérique, Afrique, Asie, Océanie.



Figure 3 : Répartition de la production mondiale d'olive [12]

Le secteur oléicole assure une activité agricole intense permettant de générer plus de 11 Millions de journées de travail/an [3]. Actuellement, on compte 830 millions d'oliviers cultivés à travers le monde [4] et il se récolte près de 104 kilos d'olives dans le monde chaque seconde, soit 3.269.249 tonnes d'olives récoltées chaque année [4].

Les techniques et les coutumes continuent de se perpétuer autour de la culture de l'olivier. Globalement, la production de l'huile d'olive a un rôle déterminant pour l'économie et l'emploi ainsi que pour la biodiversité des régions méditerranéennes [5].

La culture d'olivier demeure principalement concentrée sur le bassin méditerranéen comme nous pouvons le constater sur la Figure 3 et le Tableau 1, sur 830 millions d'arbres cultivés dans le monde 90% de ces arbres et de ces superficies plantées en oliviers se trouvent dans le bassin méditerranéen [6].

Tableau 1 : Classement des 10 premiers pays producteurs d'huile d'olive et volumes produits (en milliers de tonnes) [7].

Pays	Production		
	2011/2012	2012/2013	2013/2014
Espagne	1 615,0	616,3	1 536,6
Italie	399,2	415,5	450,0
Grèce	294,6	357,9	230,0
Turquie	191,0	195,0	180,0
Syrie	198,0	198,0	135,0
Maroc	120,0	100,0	120,0
Tunisie	182,0	220,0	80,0
Portugal	76,2	59,1	76,2
Algérie	39,5	66,0	62,0
Chili	21,5	28,0	32,0

Aujourd'hui l'oléiculture est dominée par l'Espagne, un grand pays producteur, qui fournit plus de 45 % de la production mondiale. Derrière ce géant se trouvent trois types de pays producteurs [7] :

- Des pays à forte tradition oléicole mais qui ont un système de production majoritairement traditionnel, c'est généralement dû aux raisons structurelles (terrain,

climat, etc.) ou dû au manque d'investissements ce qui aura permis de cultiver de plus grandes surfaces, initiative déjà entamée par le gouvernement algérien.

- Des pays à forte tradition oléicole dans lesquels se sont développés des modèles de production plus intensifs en parallèle avec système traditionnel.
- Des pays émergent récemment dans la production oléicole et ces derniers cherchent à optimiser la rentabilité de leur production.

2. Patrimoine oléicole Algérien

Malheureusement le verger national de l'olivier n'a cessé de se dégrader et de s'appauvrir depuis 1964, l'année durant laquelle le premier gouvernement de l'Algérie indépendante avait interdit l'exportation privée de l'huile d'olive ce qui a détérioré les relations entre l'Algérie et les autres nations développées telles que l'Espagne, l'Italie ou la Grèce, ces pays où l'oléiculture est une préoccupation stratégique économique. Puis, dans les années soixante-dix, l'olivier a été relégué au statut d'arbre décoratif, ce fut l'abandon de l'olivier national et le début de l'importation de l'huile d'olive de Tunisie [8].

La figure 4 nous montre la répartition géographique de l'oliveraie algérienne [9]:



Figure 4 : Répartition de l'oléiculture en Algérie

Comme dans la plupart des pays méditerranéens, l'olivier constitue l'une des principales espèces fruitières plantées en Algérie, avec une superficie qui s'élève à 471 657 ha, avec un nombre total qui a atteint près de 6 200 000 oliviers quantité négligeable par rapport aux possibilités de culture agricole possible [10]

Et malgré l'importance de la surface oléicole, qui occupe environ 40% de la surface arboricole nationale, l'Algérie ne produit qu'environ 5% de la consommation nationale en graisses végétales [8].

Le diagnostic de la situation actuelle montre que les niveaux de production réalisés sont encore très modestes et ne valorisent que partiellement les atouts dont dispose notre pays en la matière.

La crise alimentaire qui a frappé le monde durant les années 2007 et 2008 a en effet poussé les autorités publiques à accorder plus d'importance au secteur agricole. Depuis, la filière oléicole algérienne bénéficie d'un programme de soutien à l'investissement à travers le PNDA ¹(Plan National de développement Agricole).

L'état algérien a décidé d'apporter son soutien pour une plus grande mécanisation agricole pour remédier au manque de main d'œuvre et répondre aux exigences de l'agriculture [11]

Conclusion

Dans la plupart des pays producteurs d'olives, la récolte des olives est qualifiée de problème numéro un de la production oléicole.

En effet, la cueillette occupe une place centrale par son incidence sur le coût de la production et sur la qualité des produits transformés. L'Algérie, continue de s'interroger sur une méthode de cueillette plus efficace, ergonomique et économique.

Ainsi l'introduction d'une récolte mécanique serait donc compatible avec une oléiculture moderne et rentable, et indispensable pour raccourcir la campagne de cette dernière et enfin améliorer le rendement des cueilleurs, la qualité des fruits et optimiser les coûts.

¹ En 2000, le PNDA été mis en œuvre, il a pour objectif la création de toutes les conditions techniques, économiques, organisationnelles et sociales nécessaires pour faire jouer au secteur de l'agriculture un rôle plus dynamique dans la croissance et le développement économique et social de l'Algérie

CHAPITRE II :

LA RECOLTE DES OLIVES

Introduction

L'olivier a trop longtemps été considéré comme un arbre rustique produisant des fruits sans l'intervention de l'homme. De nos jours, les impératifs de rentabilité doivent faire disparaître la notion de cueillette et lui substituer celle de la récolte.

Si, dans quelques années la culture de cet arbre n'est pas renouvelée, l'implacable concurrence des huiles de graines fera disparaître une grande partie des plantations. C'est donc un problème économique inquiétant. De nombreux pays l'ont compris et s'attachent à adapter leurs oliveraies traditionnelles.

De toute évidence, la récolte des olives est le problème majeur qui se pose actuellement à l'oléiculture. L'avenir de la culture est lié à la découverte d'une solution satisfaisante, sous un angle technique et surtout économique.

- Sous l'angle économique, le coût de la cueillette atteint parfois, à l'heure actuelle jusqu'à 50% de la valeur des fruits.
- Du point de vue social, la demande de main d'œuvre qu'exige cette culture est essentiellement saisonnière et devient de plus en plus rare.

La récolte est une opération importante, par conséquent, elle doit être contrôlée de près étant donnée ses répercussions sur le coût de la production, la qualité du produit obtenue et la quantité de l'huile d'olive.

I. La période optimale de récolte

Pour avoir un bon rendement, les olives doivent être récoltées au moment où elles contiennent la plus grande quantité d'huile et de meilleure qualité. Pour connaître la quantité d'huile qui s'est accumulée dans les fruits, il est nécessaire de tenir compte de l'augmentation du poids de l'olive et le nombre resté pendants sur l'arbre et de fruits chutés par la coulure.

Lorsque les olives s'approchent de la maturité, leur force de détachement c'est-à-dire leur force d'attache aux rameaux de l'arbre (mesurée au dynamomètre) diminue à des valeurs telles qu'il suffit d'un vent léger pour les faire tomber.

La force de détachement se situe à des valeurs proches de 6 Newton avant le début du processus de formation de la strate de séparation du fruit, elle est d'environ 4-4,5 Newton dans la phase intermédiaire, et diminue en dessous de 3 Newton au cours de la phase avancée de maturation.

II. Les méthodes traditionnelles de récolte

Les méthodes traditionnelles de récolte des olives sont essentiellement manuelles, nécessitant une main d'œuvre importante.

- Le ramassage des olives : Ici l'oléiculteur se contente de ramasser les olives tombées au sol. Les olives arrivées à complète maturité tombent d'elles-mêmes, aidées par l'action du vent. Un tel procédé ne peut donner qu'un produit de qualité médiocre (acidité élevée de l'huile).
- La cueillette des olives : Elle s'effectue à la main, les fruits sont déposés dans un panier, les cueilleurs montent sur les charpentières ou se servent d'échelle double pour atteindre les hautes branches.



Figure 5 : Préparation à la cueillette

Ce mode de récolte est particulièrement bien adapté pour les olives vertes destinées à l'industrie des olives de table, il permet aussi une sélection de fruits suivant leur grosseur et leur état. On admet qu'un bon cueilleur peut récolter jusqu'à 9 à 10 kg de fruits par heure. Sur un arbre bien chargé en olives de beau calibre et pour une variété se détachant facilement de la branche, le rendement de l'ouvrier peut atteindre 12 à 15 kg de fruits par heure.



Figure 6 : cueillette à la main des olives

- Le gaulage des olives : ce procédé fait appel à l'usage d'une gaulle que le récolteur utilise pour faire tomber les fruits. C'est un procédé brutal qui blesse non seulement les olives, mais endommage aussi les jeunes pousses ce qui constitue un handicap pour la prochaine récolte.



Figure 7 : récolte des olives par gaulage

- Le peignage des branches fructifères : comme son nom l'indique, cette méthode utilise des râteaux (ou peignes) qui permettent de faire tomber les fruits, cette opération provoque d'importants dommages aux jeunes pousses.



Figure 8 : Récolte par peignage des branches fructifères

III. La récolte mécanisée des olives :

Face aux problèmes de main d'œuvre et de coût que pose la récolte manuelle, depuis une dizaine d'années des recherches ont été entreprises en vue de mécaniser cette opération.

Avant d'aborder l'étude des machines proprement dites, il faut rappeler que par « matériel de récolte » on veut dire matériels de cueillette, de réception, de manutention, de conditionnement et de transport des olives, mais nous allons nous limiter ici aux seuls appareils de cueillette.

1. Les vibreurs

Ce sont des appareils qui communiquent à l'arbre, ou une partie de l'arbre une certaine vibration dans le but de détacher le fruit du rameau.

Amplitude et fréquences de vibrations : les valeurs de ces deux variables dépendent de l'époque de récolte et de la variété récoltée et même de la localisation de l'olivieraie.

La gamme du matériel utilisée est très étendue. Il s'agit d'outils plus ou moins automatisés, actionnés par un moteur individuel ou par la prise de force du tracteur. Nous essayerons de traiter les machines les plus utilisées.

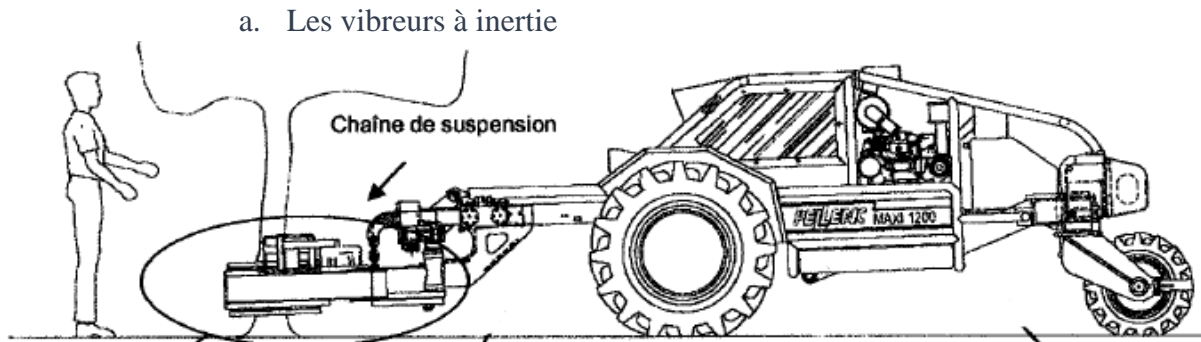


Figure 9 : Croquis du vibreur de tronc

Ce sont les vibreurs les plus répandus à l'heure actuelle. Le principe de fonctionnement consiste à transmettre à l'arbre des forces engendrées par une ou plusieurs masses en mouvement, ce qui oblige à désolidariser le vibreur de la machine qui le supporte afin que cette dernière ne reçoive aucun écho des forces génératrices du vibreur.

Il existe deux types de vibreurs à inertie : ceux qui possèdent un mouvement alternatif et d'autres un mouvement rotatif.

Vibreur à inertie a mouvement alternatif :

Cet appareil comprend d'une part une pince pouvant être appliquée soit au tronc, soit aux branches comme la figure 10 sur la page suivante nous le montre, en général à fermeture par vérin hydraulique et d'autre part, une masselotte mobile sur l'axe de la pince et reliée à cet axe par un vilebrequin actionné par un moteur hydraulique.

L'ensemble est monté en équilibre, avec le plus de liberté possible, sur un bâti porté sur les trois points d'un tracteur dont la prise de force actionne la pompe du circuit hydraulique.



Figure 10 : pince du vibreur relié au tronc de l'arbre

Vibreux à inertie a mouvement rotatif :

Cet appareil applique à l'arbre un mouvement oscillatoire harmonique mais rotatif au lieu d'être longitudinal.

Le bras du vibreur qui est également relié à l'arbre par l'intermédiaire d'une pince, est animé d'un mouvement de va-et-vient provoqué par l'inertie de masses excentrées en rotation. Pour produire ce mouvement, on fait appel au système de commande suivant : dans un carter fixé solidement à l'extrémité inférieure de telle sorte qu'en accélérant il produit des forces agissant dans tous les sens, d'où une vibration multidirectionnelle.

L'avantage des secoueurs à inertie qu'ils soient à mouvement longitudinal ou rotatif, est de pouvoir produire de grandes forces oscillatoires avec des masses relativement réduites.

b. Vibreurs à impact ou à choc

Ce type de vibreur n'applique pas à l'arbre des oscillations uniforme mais des chocs isolés et de très courtes durées. De ce fait, les fruits subissent des secousses brutales et peuvent se détacher des branches.

Les vibreurs à impacts consistent essentiellement en un long tube d'impact dans la cavité duquel joue librement un piston. Une extrémité du tube se termine par une tête capitonnée maintenue par un ressort. Un fluide sous pressions qui peut être soit de l'air (pneumatique), soit de l'huile (hydraulique) lance le piston le long du tube contre la tête appuyée sur la branche provoquant, par l'impact du piston sur la tête du vibreur, la vibration de la branche.

Le cycle est d'environ un coup de piston par seconde. Cette force ne peut détacher que les fruits très murs ou les fruits à faible attache de certaines variétés d'oliviers.



Figure 11 : vibreur à choc

c. Les vibreurs de branches ou de rameaux (Peignes vibreurs)

On entame ici une seconde classification, selon le point d'action du vibreur sur l'arbre. Les vibreurs de rameaux sont portatifs et sont tenus à la main par l'opérateur-cueilleur comme nous le montre la figure 13 sur la page suivante. Avec ce genre d'appareils l'arbre n'est secoué qu'au niveau des branches.

L'olivier à cueillir doit être alors vibré rameau par rameau, ce qui en fait l'inconvénient majeur du système.

Quant à la conception de ces vibreurs, le mouvement vibratoire est engendré soit par un compresseur à piston libre, soit par un vilebrequin commandé par moteur électrique incorporé dans l'appareil ou par l'intermédiaire d'une transmission flexible et d'un moteur à essence.



Figure 13 : Vibreur de branches avec source d'énergie reliée au dos de l'opérateur



Figure 12 : Têtes des peignes vibreurs

Afin de pouvoir atteindre, à partir du sol, les rameaux les plus élevés de l'arbre, le bras secoueur animé d'un mouvement alternatif a une longueur de 2 à 3m.

Pour transmettre aux rameaux le mouvement vibratoire, une fourche capitonnée est montée à l'extrémité du bras, cette fourche saisit le rameau sans le secouer.

Ces types de vibreurs présentent quelques inconvénients du fait qu'ils demandent une taille appropriée pour pouvoir saisir les rameaux ou les branches car, ils nécessitent un nombre réduit de branches (3 à 4), une bonne facilité d'accès et plus de main d'œuvre.

Les vibreurs de troncs sont plus rapides et leur maniement est plus facile que celui des vibreurs de branches.

Il est remarqué cependant, que l'emploi des vibreurs de troncs n'est pas adéquat dans le cas de grands arbres ou quand les rameaux pendants, abondent, car, les vibrations perdent peu à peu leur intensité et leur efficacité en arrivant aux fruits donnant alors des pourcentages très bas de chute d'olives.

2. Les gaules mécaniques

a. Les gaules mécaniques proprement dites

Il existe plusieurs types mais le plus connu est celui d'origine portugaise. Il s'agit d'une sorte de perche, de 2,5 à 3m de long, terminée par une baguette incurvée rotative actionnée par un moteur léger qui peut être à dos d'homme.

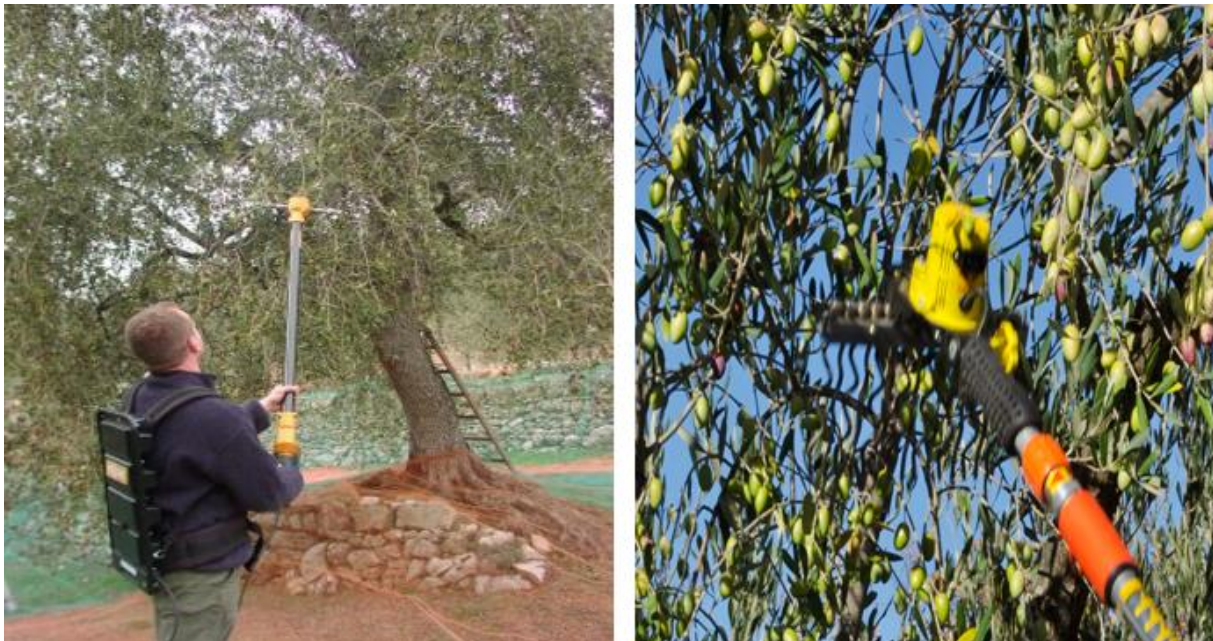


Figure 14 : Utilisation d'une gaulle mécanique pour la récolte

En fonctionnement cette baguette permet la chute des fruits, mais cependant elle entraîne également les feuilles et les petites pousses.

b. Les gaules agitatrices de rameaux

Les gaules sont en général actionnées par la prise de force d'un tracteur et portées par l'intermédiaire d'un bras articulé à fonctionnement hydraulique.

Le bras est terminé par une plaque à bâti sur laquelle sont insérées des tiges élastiques gainées de caoutchouc pour éviter l'endommagement des rameaux. Les tiges élastiques glissant entre le feuillage lors de l'avancement du tracteur et par système de bielles qui les animent, produisent une agitation qui permet de détacher les fruits.

Cet appareil ne permet pas une cueillette parfaite et endommage aussi les pousses et les bourgeons.



Figure 15 : Gaule agitatrice de rameaux

Les gaules mécaniques ont des inconvénients qui les ont marqués dès après leurs apparition :

- Ils causent des dégâts importants aux jeunes pousses de l'année, qui seront fructifères l'année suivante.
- Ils demandent une main d'œuvre assez spécialisée puisqu'il faut régler la compression de l'air qui communique les vibrations aux doigts.
- Les gaules mécaniques permettent de cueillir en créant des mouvements assez brutaux. Elles partent du principe de gaulage manuel encore utilisé dans plusieurs régions.

3. Les récolteuses

a. Dérivées des vendangeuses :

Ce type de machines avec vibration latérale a été adapté à la récolte des olives en augmentant le nombre de barres vibrantes, l'espace de vibration a également été adaptée, qui est normalement de 0,8 m de large par 2 à 2,5 m de haut. Sur certains modèles, la hauteur a été augmentée jusqu'à un maximum de 3,5 m.



Figure 16 : vendangeuses récolteuse d'olives

b. Dérivées des récolteuses à café :

Ce groupe de machines est composé de deux axes verticaux munis de doigts en plastique placés sur les rayons que l'on passe à l'intérieur de la frondaison, les axes sont soumis à une vibration qui est transmise aux branches fructifères et provoque la chute des fruits.



Figure 17 : récolteuse d'olives dérivée des récolteuses de café

Conclusion :

Dans les très grands domaines, les olives sont récoltées mécaniquement, les mécanismes les plus utilisés permettent de vibrer l'arbre et d'entraîner ainsi la chute des olives.

L'impact de quelques méthodes de cueillettes sur le rendement, le pourcentage d'olives restantes sur l'arbre et la chute des pousses sont présentés dans le tableau ci-dessous :

Tableau 2 : Impacts des machines sur la cueillette [12]

Méthode de récolte	Rendement horaire (kg)	Olives restantes (%)	Pousses abattues (kg)
Méthode traditionnel (gaulage)	60	0	3
Méthode traditionnel (Peignage des branches)	37	7	7.7
Vibreurs de tronc	162	10	1.6
Vibreurs de branches (Peignes vibreurs)	71	8	4

D'après ces données, nous avons remarqué que les vibreurs de tronc sont les plus efficaces en ce qui concerne un rendement horaire optimal et en l'utilisant il abat beaucoup moins de pousse qu'avec l'utilisation des autres méthodes de récolte, mais contrairement à la méthode traditionnelle, le pourcentage d'olives restantes sur l'arbre est plus important quand on utilise un vibreur de tronc.

CHAPITRE III :
ETUDE ET CONCEPTION DU
VIBRANCHE

Introduction

Notre travail porte sur l'étude, la conception et la réalisation d'un système aussi performant qu'un vibreur de tronc et aussi léger qu'un peigne vibreur.

Pour cela, nous avons décidé de fixer un moto-vibreux sur les troncs secondaires sans que l'utilisateur ait à le porter ni à utiliser un tracteur.

Il est constitué de trois sous-ensembles principaux :

- Le moteur « moto-vibreux ».
- Le système de fixation.
- Commande et détection.

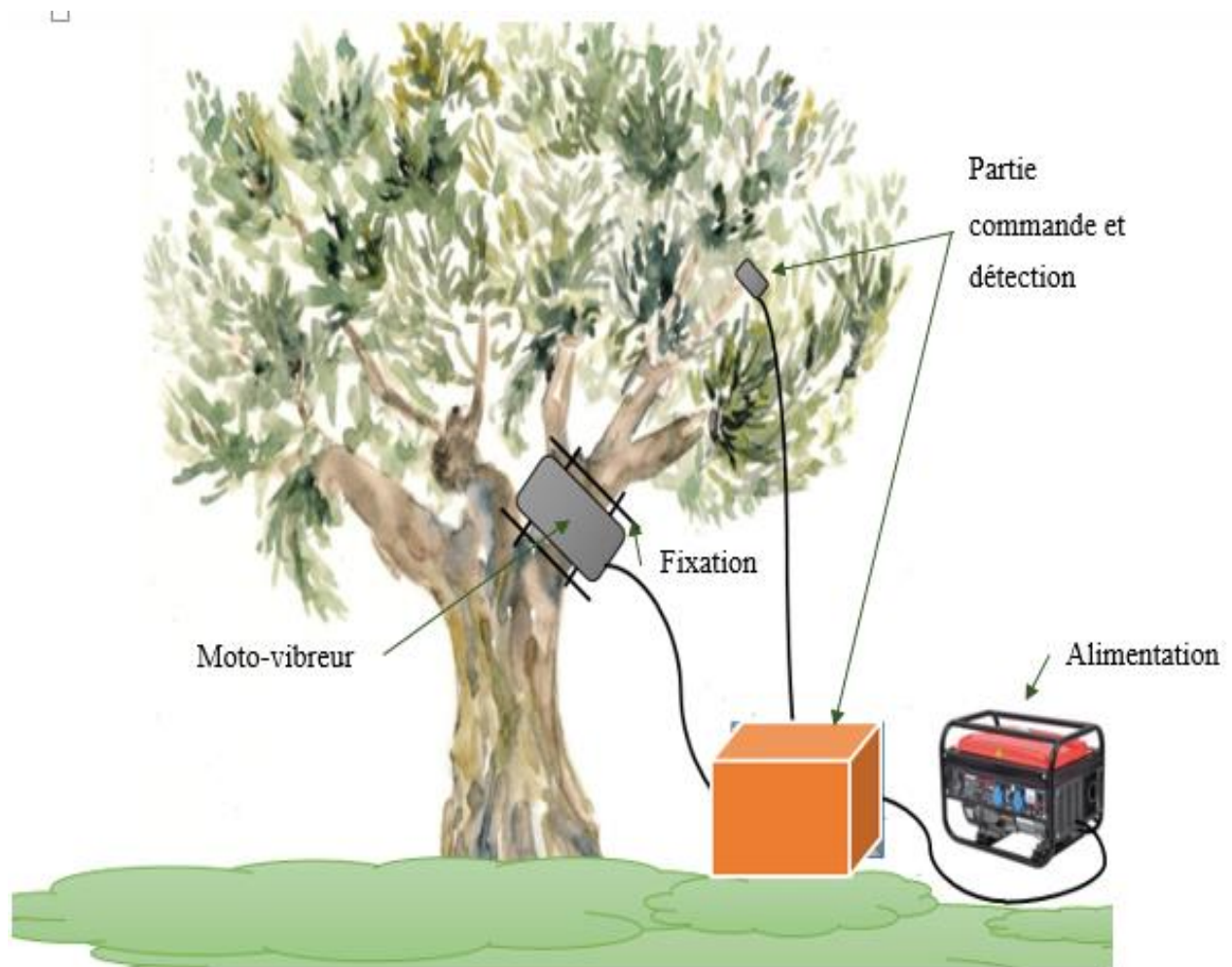


Figure 18 : Schéma représentatif du système final

I. Etude de la partie vibratoire ‘Moteur’

1. Notion de vibration

On désigne par «vibration » la variation plus ou moins régulière d’une grandeur quelconque dans le temps.

Il existe de nombreux exemples, qu’ils soient artificiels ou naturels, dans lesquels on observe un tel phénomène de va-et-vient autour d’une position de repos.

Les Vibration font parties de notre environnement, le moindre mouvement entraine des vibrations d’amplitude et de durées variables.

2. Les systèmes vibratoires

Un moto-vibreur est un système mécanique générant des vibrations à l’aide d’un mécanisme rotatif électromagnétique. La vibration la plus efficace pour le détachement du fruit doit être régie par un rapport précis entre oscillation et fréquence pour éviter les dégâts au niveau des branches et des feuilles.

3. Essais effectués

Nous avons effectué trois essais en utilisant des moteurs avec des caractéristiques différentes pour pouvoir en choisir un à la fin.

a. Premier essai : moteur de pompe modifié



Figure 19 : moteur de pompe avant modification

Au début nous avons utilisé un moteur de pompe (Fig.19), que nous avons modifié en ajoutant une masse à la partie rotor (Fig.20).

Pour alimenter ce dernier, nous avons utilisé un groupe électrogène qui a une tension nominale de 220 V.



Figure 20 : Moteur de pompe après modification

b. Deuxième essai : moto-vibreur électromagnétique (1)

Le 2^{ème} essai nous l'avons effectué avec un moteur électromagnétique (Fig.20), qui contient deux masses tournantes, disposée symétriquement de part et d'autre du moteur en combinant deux rotors excentrés synchrones et tournant en sens inverse, la force tournante à la fréquence de rotation fait vibrer l'objet, à condition que tout.



Figure 21 : moteur électromagnétique

Le moteur que nous avons utilisé en ce deuxième essai était triphasé 380V et qui a été modifié au niveau du stator afin qu'il soit 220V monophasé.



Figure 22: Moto-vibreuse électromagnétique (1)

Tableau 3 : Caractéristiques du moto-vibreuse électromagnétique (1)

Alimentation	triphase 380 V modifié en monophasé 220 V
Fréquence de la tension du réseau	50Hz.
Vitesse de rotation	1500 tr/mn

c. Troisième essai : moto-vibreur électromagnétique (2)

En ce troisième essai nous avons opté pour le même type de moteur mais qui est plus léger pour faciliter son déplacement et qui est moins cher.



Figure 23 : moto-vibreur électromagnétique (2)

Tableau 4 : Caractéristiques du moto-vibreur électromagnétique (2)

Alimentation	Monophasé 220 V
Fréquence de la tension du réseau	50Hz.
Vitesse de rotation	2800 tr/mn
Puissance	0.75 kW (1 cheval)
Courant	1.2 A

II. Conception et réalisation des systèmes de fixation

Dans cette partie nous avons fait l'étude et la réalisation des systèmes de fixation qui nous permettront de fixer notre moteur sur un des troncs secondaires de l'arbre et le capteur sur la branche reliée au tronc secondaire.

1. Fixation moto-vibreur

Afin de réaliser le système de fixation du moteur nous avons d'abord songé à faire des croquis puis les modéliser sur *Solidworks* pour constater le résultat final.



Figure 24 : Tige

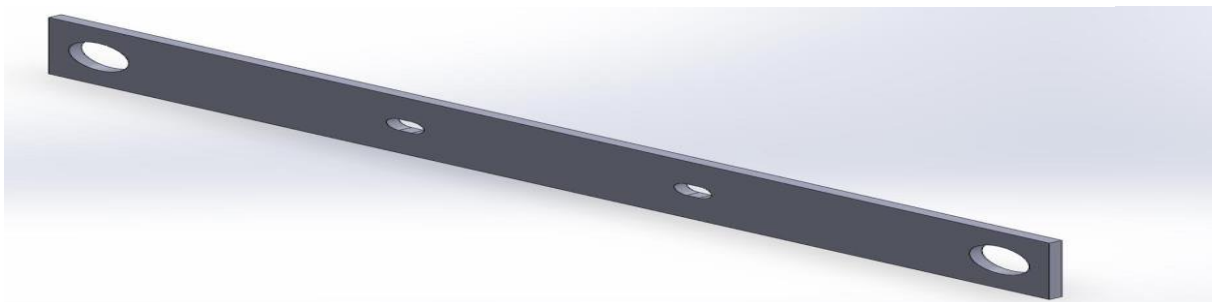


Figure 25 : Fer plat 1

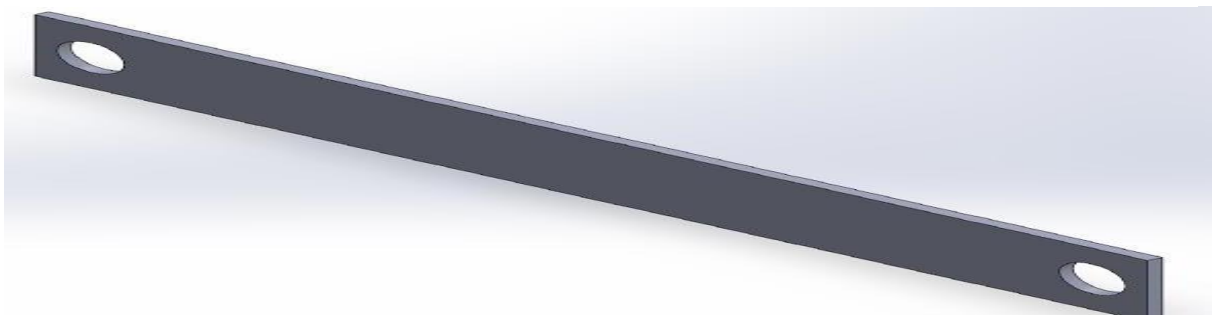


Figure 26 : Fer plat 2

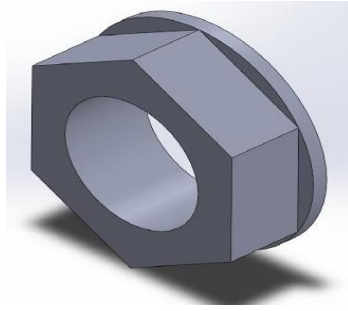


Figure 27 : Erou

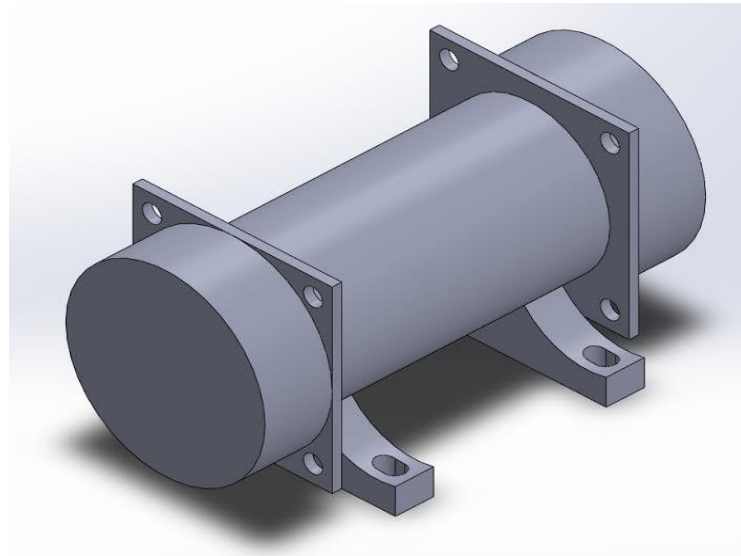


Figure 28 : Moto-vibreux

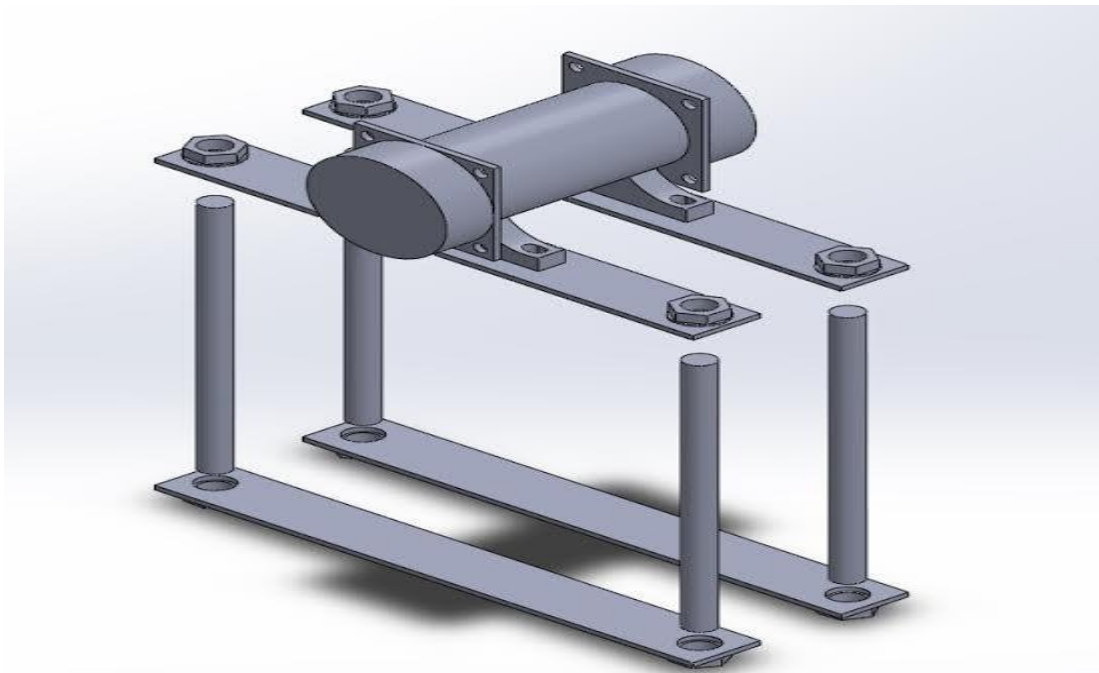


Figure 29 : Système final de fixation



Figure 30 : Système de fixation réel

Pour ne pas nuire à l'arbre nous ajoutons un joint, et ce dernier propage mieux les vibrations sur le branchage.

2. Fixation du capteur piézoélectrique

Ce système a été conçu pour fixer le capteur sur la branche du tronc secondaire là où le moto-vibreux sera fixé.



Figure 31 : Fixation du capteur

III. Etude de la partie commande et détection

La première étape qui conduit à l'obtention d'une lecture de vibrations consiste à convertir la vibration mécanique produite (une grandeur physique) en un signal électrique équivalent qui peut être interprété par un dispositif de contrôle commande.

Dans cette partie nous allons étudier notre choix de capteur, ainsi que les étapes et les méthodes utilisées pour commander notre moteur

1. Capteur piézoélectrique

a. L'idée de base

Le piézoélectrique est basé sur le simple concept d'une éponge, une éponge sèche ne présente aucune propriété particulière mais dès que l'eau la touche, elle tend à prendre du volume et lorsqu'elle est pressée elle restitue l'eau dont elle est gorgée.

Donc en réalité le mot piézoélectrique vient de cette capacité de transformer l'énergie, d'où vient la signification du préfixe grec « piézo » : presser ou serrer.

b. La piézoélectricité

C'est l'apparition de charges électriques, aussi appelées polarisation. Ces charges proviennent d'un couplage entre les grandeurs électriques et élastiques d'un matériau.

c. L'effet piézo-électrique

C'est le fait qu'en déformant certains matériaux dits piézo-électriques (le quartz par exemple) par une contrainte mécanique extérieure (vibrations), le matériau se polarise, faisant apparaître des charges électriques de signes différents sur les faces opposées [13].

Un capteur piézoélectrique est un dispositif qui transforme les forces mécaniques, dans notre cas, des vibrations en charges électriques en utilisant l'effet piézo-électrique.

Nous avons choisi un capteur de vibration piézoélectrique de référence « **MiniSense 100** ».

d. Le capteur piézoélectrique MiniSense 100

Est un composant flexible constitué d'un film PVDF (Polyfluorure de vinylidène) recouvert d'une pellicule d'encre à base d'argent qui génère une tension lors d'une flexion par rapport à la position de repos.

Il présente une sortie analogique et est lesté d'une masselotte permettant de capter des vibrations continues ou un choc avec une haute sensibilité.

Les broches sont conçues pour une installation facile et sont soudables.



Figure 32 : capteur piézoélectrique 'MiniSense 100'

Applications du MiniSense 100 :

- capteur de vibrations.
- Interrupteur.
- alarmes, appareils de sécurité, etc.

Fonctionnement du capteur :

Le MiniSense 100 agit comme un accéléromètre piézoélectrique à montage en porte-à-faux, la déformation du film crée une tension sur les bornes du capteur, la tension peut être, soit positive ou négative selon le sens de la déformation et la tension générée dépend du degré de déformation du capteur.

Tableau 5 : caractéristiques du capteur piézoélectrique MiniSense 100.

Paramètres	Valeurs	Unités
Sensibilité de Tension (en circuit ouvert)	1.1	V/g
Sensibilité de Charge (ligne de base)	260	pC/g
Fréquence de résonance	75	Hz
Sensibilité de Tension (en circuit ouvert en résonance)	6	V/g
Fréquence de limitation supérieure (+3 dB)	42	Hz
Excellente linéarité	+/-1	%
Capacité	244	pF
Facteur de dissipation	0.018	/
Masse d'inertie (Masselotte)	0.3	g
Poids	0.5	g
T° de service	-20 à +60	°C
Dimensions	18×11×7	mm

2. Le conditionneur de signal (amplificateur)

Un conditionneur de signal est un système placé en sortie du capteur et qui permet de transformer sa grandeur de sortie en une grandeur utilisable par la partie commande.

Pour conditionner un capteur piézoélectrique on utilise un amplificateur de charge, et pour conditionner le nôtre nous avons utilisé un amplificateur opérationnel TL081.

Un Amplificateur Opérationnel est un composant actif, réalisé à partir de transistors, et suivant le montage réalisé, il peut fonctionner en amplificateur, permettant d'amplifier la différence de potentiel électrique **E** entre les 2 tensions d'entrées.

a. Description de l'amplificateur TL081

C'est un composant comportant huit bornes :

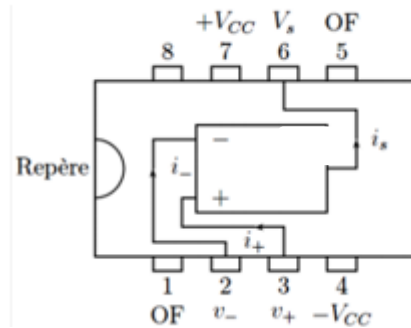


Figure 33 : Amplificateur TL081 vue de dessus

Tableau 6 : Caractéristique de l'amplificateur TL081

1 et 5	OFFSET, ces bornes permettent de régler la tension de décalage
2	Borne inverseuse
3	Borne non inverseuse
4	Alimentation -5 V
6	Borne de sortie
7	Alimentation +5 V
8	Borne non connectée

b. Montage amplificateur non inverseur (AOP en boucle fermée)

- Montage AOP non-inverseur :

Dans la plupart des cas, l'amplificateur opérationnel est utilisé en boucle fermée (système rétro-actionné), cela permet de multiplier la tension d'entrée par un facteur positif.

La rétroaction se fait sur la borne négative par l'intermédiaire de la résistance R2.

Le montage ci-dessous permet d'obtenir un coefficient d'amplification (Gain) positif [14].

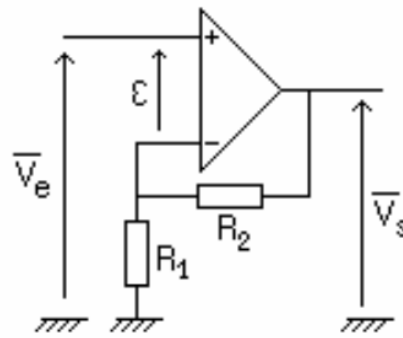


Figure 34 : Montage amplificateur non inverseur

En remplaçant l'AOP par son schéma équivalent amplificateur, dans le montage de la figure précédente (Fig.34), nous aurons le schéma bloc de la figure suivante (Fig.35).

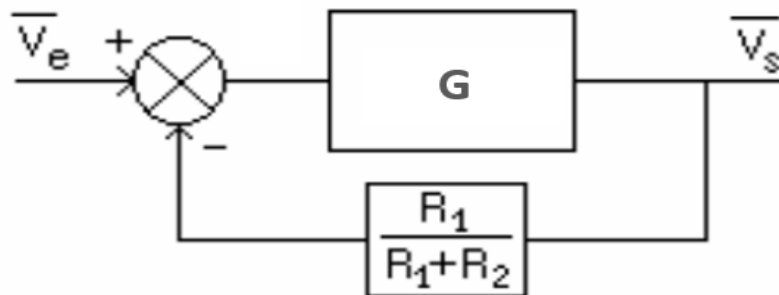


Figure 35 : Schéma bloc de l'AOP non inverseur

Pour un montage non inverseur, le gain en boucle fermée vaut :

$$G = 1 + \frac{R_2}{R_1} = 1 + \frac{120}{1} = 121$$

G : Gain statique.

R1 : Résistance 1 k Ω .

R2 : Résistance 120 k Ω .

Nous avons ci-dessous le circuit d'amplification réalisé :

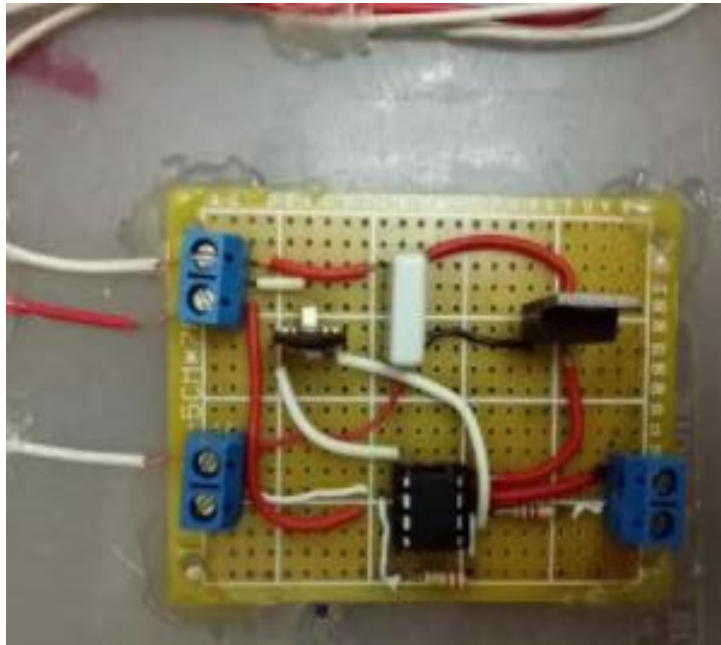


Figure 36 : Circuit d'amplification

3. Alimentation du circuit d'amplification

Une alimentation électrique est l'ensemble des équipements électriques assurant un transfert du courant électrique d'un réseau électrique pour le fournir, sous les paramètres appropriés (puissance, tension) de façon stable et constante.



Figure 37 : Circuit d'alimentation

Dans la plupart des appareils domestiques, électroménagers et de bureau, certains circuits nécessitent une électricité avec des paramètres différents, de ceux distribués à partir des compteurs électriques individuels [15].

Pour faire fonctionner notre système composé d'un capteur piézoélectrique et du circuit d'amplification nous avons besoin d'un circuit d'alimentation spécial comme nous pouvons le voir sur l'image précédente (Fig.37) :

Illustration du conditionnement :

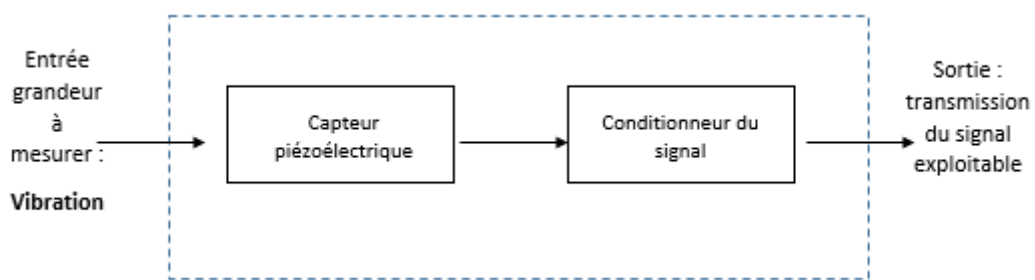


Figure 38 : Boitier de capteur incluant l'alimentation et le conditionneur de signal (AOP)

Le conditionneur de signal (amplificateur TL081) réalise les premiers traitements de l'information provenant du capteur, il amplifie le signal (généralement faible) issu du transducteur, pour sa transmission à distance [14].

Nous avons sur la figure 29 le schéma d'alimentation et de conditionnement du signal délivré par le capteur.

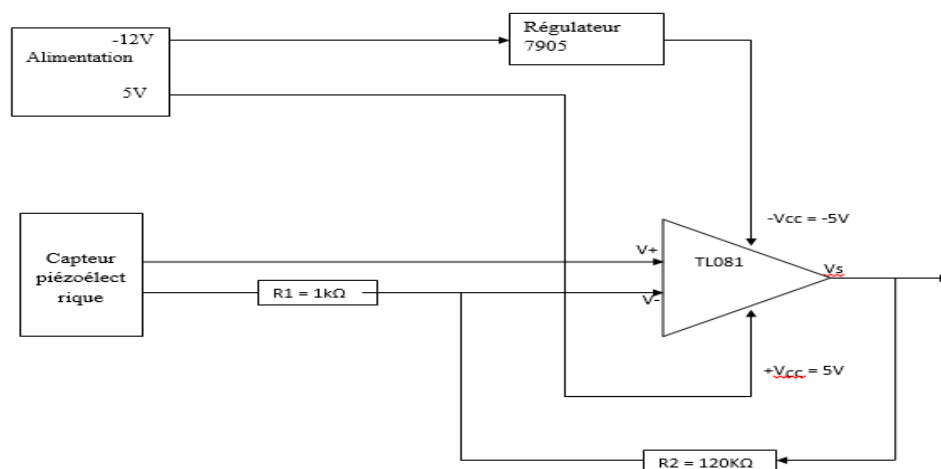


Figure 39 : Schéma du montage de l'amplificateur et le capteur

4. Contrôle du système

Pour contrôler et commander notre système nous avons utilisé un **variateur de vitesse ABB ACS150** et un **servomoteur**.

a. Le variateur de vitesse

C'est un équipement permettant de faire varier la vitesse d'un moteur, et puisque la plupart des moteurs tournent à vitesse constante, donc, pour moduler la vitesse de ces équipements on a longtemps eu recours à divers dispositifs mécaniques. Aujourd'hui, on fait appel à des variateurs de vitesse électroniques.

Les avantages d'un variateur de vitesse :

Le recours aux variateurs de vitesse offre plusieurs avantages :

- démarrage progressif des moteurs réduisant les chutes de tension dans le réseau et limitant les courants de démarrage.
- amélioration du facteur de puissance.
- précision accrue de la régulation de vitesse.
- prolongement de la durée de service du matériel entraîné.
- diminution de la consommation d'électricité.



Figure 40 : Variateur de vitesse ABB ACS150

Le but de l'utilisation de ce variateur de vitesse est de rester sur une plage limitée de vibrations pour avoir les mêmes fréquences et cela se fait à l'aide d'un servomoteur qui est relié au potentiomètre du variateur pour faire varier ces fréquences.

b. Qu'est-ce qu'un servomoteur ?

Le servomoteur, abrégé **servo**, son nom vient du latin **servus** qui signifie esclave, c'est est un moteur qui intègre dans un même boîtier un ensemble de mécaniques (un moteur à courant continu et une série d'engrenages) et un ensemble d'électroniques pour la commande du moteur.

Un servomoteur de modélisme se présente sous la forme d'un petit rectangle avec deux languettes sur les côtés pour la fixation, et un axe décentré avec un bras (interchangeable) pour la liaison mécanique [16].

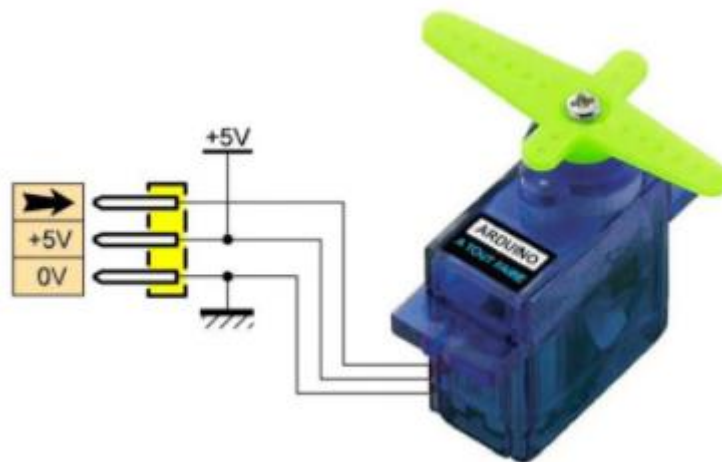


Figure 41 : Vue et brachement d'un servomoteur

c. Commander le servomoteur avec le potentiomètre du variateur :

Pour piloter un servomoteur, nous utilisons une carte Arduino en lui envoyant par son intermédiaire un train d'impulsions électriques, c'est-à-dire des envois de courant électrique qui se suivent à intervalle et durée précis.

Grâce à un code, nous demandons au servomoteur de se placer à une certaine position, le moteur va tourner entraînant l'axe du servomoteur à tourner lui aussi, ainsi le potentiomètre

lié à l'axe, tourne en même temps et récupère de manière électrique la position de rotation du servomoteur. Enfin il la compare à la demande et ajuste la position.

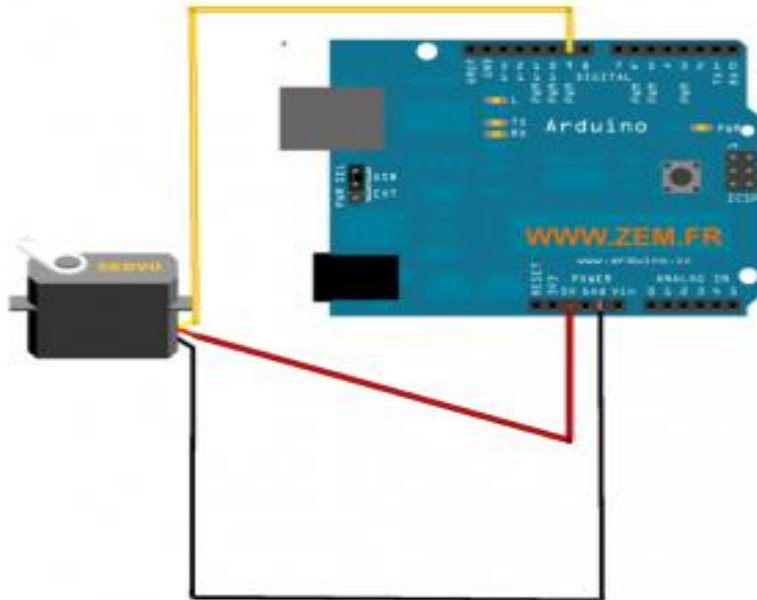


Figure 42 : servomoteur relié à la carte Arduino

IV. Evolution du projet

Après avoir l'idée de faire un nouveau produit de cueillette, tout d'abord, nous avons pensé à modifier un moteur en lui ajoutant un système bielle-manivelle, pour faire vibrer l'arbre. Mais il s'est avéré qu'il n'est pas très pratique.

Comme nous l'avons déjà mentionné, au premier essai, nous avons eu recours à la modification d'un moteur de pompe en lui ajoutant un poids à son rotor (Fig.20), qui après des essais reste inefficace.

Ensuite, l'utilisation du moto-vibreur (Fig.22) du deuxième essai a donné des résultats plus intéressants mais nous voulions un système moins lourd et plus puissant, d'où nous avons eu l'idée de faire un autre essai avec le même type de moteur (Fig.23), mais qui a des caractéristiques différentes et qui s'avère être plus léger.

Après cela, nous devons contrôler les vibrations, pour ne pas abimer l'arbre et les jeunes pousses, pour le faire nous avons relié le moto-vibreux à un variateur de fréquence qui fera varier la fréquence du courant et ainsi contrôler les vibrations.

Or ce produit est destiné à tout agriculteur, qui ne devrait pas requérir une formation pour son utilisation donc ce système devrait être autonome, **mais comment ?**

L'utilisation d'un capteur de choc et une carte Arduino est nécessaire, mais le capteur utilisé donnait des signaux inexploitable, donc nous avons choisi un autre type de capteurs de vibrations : un capteur piézo-électrique que nous avons relié avec un circuit d'amplification.

Enfin nous avons utilisé un servomoteur qui agit directement sur le potentiomètre de variateur sans l'intervention de l'utilisateur.

V. Etude économique

L'objectif de cette étude est de calculer le coût de la récolte traditionnelle et mécanique des olives. Pour procéder à cela, nous avons récolté auprès des oléiculteurs de la région de Tlemcen les données concernant la récolte traditionnelle.

Le travail est structuré en deux étapes :

- Première étape : calculer moyennement le coût d'une récolte traditionnelle des olives.
- Deuxième étape : Estimer moyennement le coût d'une récolte mécanisée, en utilisant notre Vibranche.

1. Première étape :

La méthode de cueillette utilisée dans la région de Tlemcen est le gaulage, ainsi le cueilleur est payé par cageot récolté.

Pour procéder à ce calcul nous utilisons la moyenne des données citées sur la page suivante :

Tableau 7 : données récoltées auprès des oléiculteurs [17]

Cout de la main d'œuvre	Entre 300 et 400 Da / cageot	M o y e n n e	350 Da
Poids du cageot rempli	20 à 30 kg		25 kg
Rendement en olives	100 à 200kg / arbre		150 kg
Temps nécessaire pour récolter toutes les olives d'un seul arbre (1 ouvrier)	4 à 6h		5h

- Pour une terre agricole d'un hectare (10 000m²), et pour une distance de plantation de 8 mètres entre deux oliviers et entre deux rangs nous aurons 12 rangs de 12 arbres ce qui fait 144 oliviers.
- Comme le rendement moyen en olives est 150 kg par arbre et le poids d'un cageot rempli est 25 kg alors par arbre nous aurons 6 cageots (**Rendement moyen en olives d'un arbre / poids moyen d'un cageot rempli**).
- Alors le coût de main d'œuvre pour un olivier est de 2100 Da (**coût moyen de main d'œuvre par cageot × nombre de cageots récoltés par arbre**).
- Le temps nécessaire pour récolter toutes les olives d'un seul arbre est de 5h, donc la cueillette des fruits des 144 oliviers prendra 720h (**Nombre d'arbres dans 1Ha × Le temps nécessaire pour récolter toutes les olives d'un seul arbre**).

Le nombre d'heures de travail par jours est de 7h ouvrables donc un seul ouvrier a besoin de 103 jours pour faire la cueillette, ainsi en employant deux ouvriers, la durée de récolte des 144 oliviers sera de 52 jours.

Tableau 8 : tableau représentatif des données de récolte traditionnelle

Nombre d'oliviers dans 1ha	144
Nombre de cageots remplis d'un seul olivier	6
Coût de main d'œuvre pour un olivier	2100 Da
Durée totale que nécessite la campagne	52 jours
Coût de récolte de 144 oliviers (un ha)	302 400 Da

2. Deuxième étape :

Pour estimer le coût de la récolte en utilisant notre vibranche nous prenons en compte le coût de réalisation du système de son prix de vente.

- Le prix de vente estimé du système au détail est de 6 5000 Da.
- Pour effectuer la récolte nous aurons besoin de deux ouvriers qui travaillent sept heures (7h) par jours, avec un salaire de 2000 Da par jour.
- Le temps nécessaire pour récolter toutes les olives d'un arbre en utilisant un vibreur de tronc est de 1h10mn [**Temps de récolte avec vibreur de tronc (10mn) + Le temps de cueillette des olives restantes sur l'arbre (1h)**]. Donc puisque notre vibranche est fixé sur les troncs secondaires et supposons qu'un olivier a 3 troncs secondaires sur son tronc principal ainsi ça nous fera 10 mn pour chaque tronc secondaire c'est-à-dire 30mn sur tout l'arbre. Alors le temps nécessaire pour récolter toutes les olives de l'arbre est de 2h [**Temps de vibrer les troncs secondaires (30mn) + Le temps de déplacer le vibranche d'un tronc secondaire à un autre (30mn) + Le temps de cueillette des olives restantes sur l'arbre**].

- Puisqu'il faut deux heures pour récolter toutes les olives de l'arbre, donc pour récolter les fruits des 144 oliviers il faudra 288h c'est à dire 41 jours puisque le nombre d'heures de travail par jour est de 7h.

Tableau 9 : la durée estimée avec une récolte mécanisée

Durée estimée pour récolter toutes les olives de l'arbre	durée pour réaliser la cueillette des fruits des 144 arbres	Nombre d'heures ouvrables / jour	Durée totale que nécessite la campagne
2h	288h	7h	41 jours

Tableau 10 : le coût estimé d'une campagne

Nombre d'ouvriers nécessaires	Coût de main d'œuvre / jour	Coût total de la main d'œuvre / jour	Coût totale de main d'œuvre / campagne
2	2000 Da	4000 Da	16 4000 Da

Ainsi le coût total de la récolte mécanisée sera la somme du coût total de main d'œuvre par campagne et le prix d'achat estimé de notre vibranche : $16\ 4000 + 65\ 000 = 229\ 000$

Da

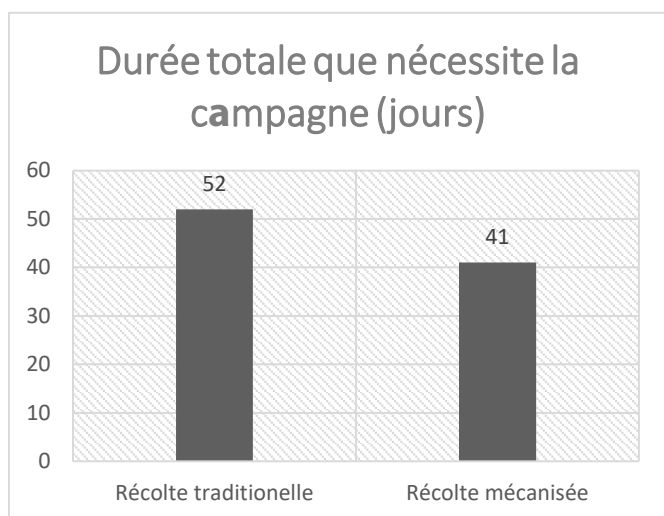


Figure 44 : Graphe représentatif de la durée de récolte de 144 oliviers

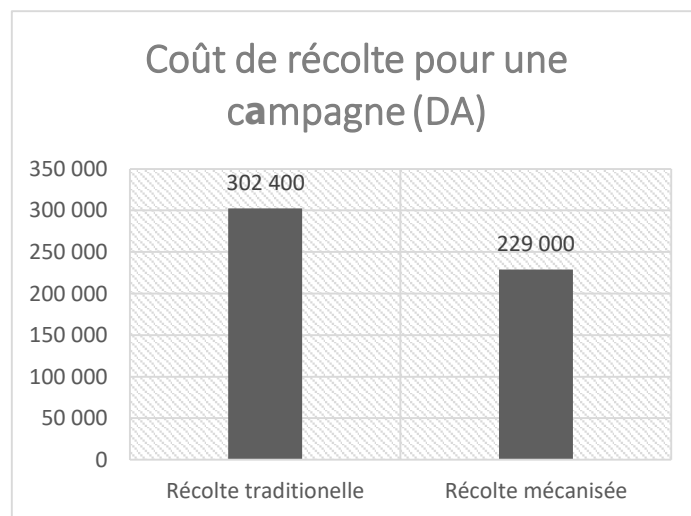


Figure 43 : Graphe représentatif du coût de récolte d'une campagne

Conclusion :

La plus grande difficulté à laquelle nous avons été confrontés est la partie pratique, du fait que les composants les plus importants ne sont que rarement disponibles. Malgré ces problèmes le système reste réalisable et plus rentable que les techniques utilisées.

Le moto-vibreux est plus pratique car il donne de bonnes vibrations à l'arbre grâce au variateur et les techniques d'automatisation facilitent son utilisation.

Le recours au vibranche nous permet d'économiser beaucoup de temps et d'argent par rapport à la méthode classique.

Conclusion générale

Puisque l'Algérie est un pays producteur d'huile d'olive et des olives de table, nous devons attribuer un rôle fondamental à la réduction des coûts de la récolte, ainsi qu'à l'augmentation de la production, de compenser les pénuries de main-d'œuvre et d'alléger la pénibilité du labeur grâce à la mécanisation, pour permettre aussi à l'oléiculture d'être compétitive et capable de satisfaire la demande des prochaines décennies.

Le vibranche a la capacité de réduire les coûts et le temps liés à la récolte tout en évitant d'endommager l'olivier et les pousses qui seront fructifères l'année suivante, et en garantissant une bonne qualité de fruits.

L'efficacité du vibranche pourrait être optimisée si nous parvenons à conserver sa puissance tout en allégeant son poids et en améliorant son système de fixation.

Perspectives :

- Réduire le coût d'investissement.
- Déposer un brevet.
- Présenter notre système en tant qu'innovation aux salons d'agriculture au niveau national et pourquoi ne pas le faire aussi au niveau international.
- Créer une synergie entre les domaines techniques (électricité, mécanique...) et l'agriculture pour influencer cette dernière par des techniques modernes, parce qu'elle reste le domaine le plus ancien et le plus complexe du monde civilisé.
- Exploiter notre système dans d'autres domaines pour effectuer la récolte d'autres fruits.
- Lancement de l'entreprise de fabrication.

Bibliographie

- [1] F. S. n. Mohammed Ouhmad Sbitri, Techniques de production en oléiculture, 28002 Madrid : CONSEIL OLÉICOLE INTERNATIONAL, 2007.
- [2] J. M. Polese, La culture des olives, Editions Artemis, 2007.
- [3] M. Berrichi, «Chambre d'Agriculture de la Wilaya de Jijel,» [En ligne]. Available: <http://www.cawjijel.org/agriculteur/198-filiere-oleicole-situation-et-perspectives-davenir>.
- [4] S. d. I. CNUCED, «Planetoscope,» [En ligne]. Available: <https://www.planetoscope.com/fruits-legumes/1354-production-mondiale-d-olives.html>.
- [5] I. T. d. I. Fruitière, «La culture de l'olivier,» Birtouta– Alger.
- [6] Y. L. Gilbert Benhayoun, L'olivier en Méditerranée: du symbole à l'économie, L'HARMATTAN, 2007.
- [7] J.-L. Barjol, «L'économie mondiale de l'huile d'olive,» *Oilseeds & fats Crops and Lipids*, 2014/2015.
- [8] R. Oulebsir, L'olivier en Kabylie entre mythes et réalités, 7505 Paris: L'Harmattan, 2008.
- [9] «Salon de l'élevage et de l'agroéquipement,» [En ligne]. Available: <https://www.sima-sipsa.com/Exposants/L-agriculture-en-Algerie>. [Accès le 09 06 2017].
- [10] O. N. d. F. A. e. Agroalimentaires, «Bilan de la campagne oléicole 2015/2016 « Segment huile d'olive »,» 2015/2016.
- [11] «L'Etat apportera un plus grand soutien à la mécanisation du secteur,» *L'Econews l'info économique et financière en continu*, 2014.
- [12] B. B. R. & K. G. H. BENTAHER*, «La récolte mécanique de l'olivier en tunisie,» Institut de l'olivier, 1087 Sfax - TUNISIA.
- [13] M. Brissaud, Matériaux piézoélectriques: caractérisation, modélisation et vibration, 2007.
- [14] A. Terras, Précis de physique et électricité appliquées, Bréal.
- [15] V. L. A. P. H. Med, «Alimentation électrique,» 20 août 2016. [En ligne]. Available: https://wikimonde.com/article/Alimentation_%C3%A9lectrique. [Accès le 2017].
- [16] Eskimon, «Le blog d'Eskimon,» 12 12 2013. [En ligne]. Available: <http://eskimon.fr/287-arduino-602-un-moteur-qui-de-la-tete-le-servo-moteur>. [Accès le 03 06 2017].
- [17] *Données récoltées auprès des oléiculteurs de la région, Tlemcen, 2017.*

RESUME

L'oléiculture est une des plus anciennes richesses d'Algérie, elle consiste en la culture et l'exploitation des oliviers. Vu l'importance de ce type d'agriculture dans l'économie du pays, il paraît nécessaire de trouver de nouvelles techniques de récolte ou encore mieux une nouvelle technologie permettant d'améliorer et d'augmenter le rendement tout en réduisant les coûts.

Le *Vibranche* (mot-valise pour « vibreur de branche ») est une nouvelle technologie destinée à faire la cueillette des olives. Ce dispositif a pour fonction de faire vibrer l'arbre par l'intermédiaire d'un moteur qui enserre les troncs secondaires.

Le présent travail est un mémoire qui enveloppe l'analyse de l'exploitation des oliviers, son importance pour l'économie locale et mondiale, les techniques de récolte les plus utilisées qu'elles soient traditionnelles ou mécanisées, et enfin la conception et la réalisation du *Vibranche*.

Mots clés : oléiculture, récolte, moto-vibreur, gaules, olives, capteur piézoélectrique, variateur de vitesse.

ABSTRACT

Algeria is known by its olive growing culture, and one of the most important steps is the olive harvesting. As this culture has a big impact in the economy of our country, some techniques and new technologies are developed to rise and improve the capacity of harvesting and minimize the coast of it.

The *Vibranche* is a new technology; it's a machine that uses vibrations generated by a small electrical engine, which shakes the boughs, separating the olive fruit in seconds and without damage to the trees or olives.

The present work is a thesis that contains an analysis of the importance of olives growing and its impact in the world in general and our country in particular, the different methods used in harvesting, the conception and the realization of a *vibranche* prototype.

ملخص

زراعة و استغلال الزيتون من أهم و أقدم كنوز الجزائر, ونظرا لأهميتها في اقتصادنا فإيجاد تقنيات حصاد جديدة لتحسين وزيادة المحصول مع التقليل في التكاليف يبدو ضروريا.

ال « *Vibranche* » (بمعنى هزاز الاغصان) تكنولوجيا جديدة لقطف الزيتون فهو عبارة عن جهاز يهز الشجرة بواسطة محرك يطوق الجذوع الثانوية. مذكرتنا تشمل كل من دراسة كيفية استغلال شجر الزيتون, أهميته في الاقتصاد المحلي و العالمي, تقنيات حصاده تقليدية كانت أم آلية, و أخيرا, تصميم و صناعة ال « *Vibranche* »