

République Algérienne Démocratique Et Populaire  
MINISTERE DE L'ENSEIGNEMENT SUPERIEUR ET DE LA  
RECHERCHE SCIENTIFIQUE  
Université Abou Bekr Belkaid de Tlemcen  
Faculté de Technologie



MEMOIRE DE FIN D'ETUDE POUR L'OBTENTION DU  
DIPLOME DE MASTER

MEMOIRE DE FIN D'ETUDE POUR L'OBTENTION DU  
DIPLOME DE MASTER

Présenté par

***IBRAHIM TAHRAOUI & AMINE HALIL***

Intitulé du Mémoire

# **Dimensionnement et Etude d'une installation photovoltaïque pour une habitation domestique**

Soutenu publiquement le 28 Juin 2017 devant les membres de jury composé de :

S. M. MELIANI	Président	MCA	U.A.B- TLEMCEM
M. A. BRIKCI NIGASSA	Encadrant	MAA	U.A.B- TLEMCEM
M. C. BENHABIB	Examineur	MCA	U.A.B- TLEMCEM
A. GORINE	Examineur	MCB	U.A.B- TLEMCEM

Année Universitaire : 2016 / 2017

## **Dédicaces**

*Je dédie ce modeste travail en premier lieu à mes parents qui m'ont soutenu pour me permettre de réaliser tous mes objectifs et qu'ils trouvent ici toute ma reconnaissance et ma gratitude.*

*A mes frères, ma sœur et toute la famille TAHRAOUI*

*A mon binôme AMINE*

*A toute la promotion REREI*

*A tous mes enseignants depuis le primaire jusqu'à maintenant surtout nos enseignants du département génie électrique et en particulier Mr. M. A. BRIKCI*

*NIGASSA.*

*A tous mes camarades et mes amis*

*Et « OULED -HOUMTI »*

**T. IBRAHIM**

## Dédicaces

Je dédie ce travail à :

- Mes chers parents ; Tous les mots du monde ne sauraient exprimer l'immense Amour que je leurs porte, ni la profonde gratitude que je leurs témoignes pour tous les sacrifices qu'ils n'ont jamais cessé de consentir pour mon instruction et mon bien-être. J'espère avoir répondu aux espoirs qu'ils ont fondé en moi, et que ce modeste travail soit l'exaucement de leurs vœux.
- Mes grands-parents qui m'ont accompagnés par leurs prières et leurs douceurs, puisse Dieu leurs prêter une longue vie et beaucoup de santé et de bonheur.
  - A tous les membres de ma famille, petits et grands.
- A toute la promo REREI, puisse Dieu les garder, éclairer leurs route et les aider à réaliser leurs vœux les plus chers.
  - A tous ceux qui me sont chers.

HALIL AMINE

## *Remerciements*

*Avant tout, je remercie ALLAH, le tout puissant, de m'avoir donné le courage et la volonté pour accomplir ce travail*

*Nous tenons à remercier nos encadreur Mr. Mohammed AMINE BRIKCI NIGASSA d'avoir posé un sujet très intéressant et pour ses conseils, leur disponibilité et pour nous avoir fait profiter de leurs connaissances et de leurs qualités tant professionnelles qu'humaines.*

*Nous tenons à remercier notre tuteur de stage Mr. Norredine SAHOUANE - URERMS pour sa disponibilité et l'accueil qui nous a été réservé par l'équipe du Step.*

*Nos respectueux remerciements à l'ensemble des membres du jury :*

*Mr. S. M. MELIANI, Mr. M. C. BENHABIB*

*Mr. A. GORINE*

*pour l'intérêt porté sur notre travail.*

*Nous tenons à remercier tous ceux qui nous aidés dans ce travail de près ou de loin.*

# *Sommaire*

<b>Dédicaces.....</b>	<b>ii</b>
<b>Remerciements. ....</b>	<b>iv</b>
<b>Nomenclature.....</b>	<b>xii</b>
<b>Introduction générale.....</b>	<b>1</b>
 <b>Chapitre I</b>	
I.1 Introduction .....	6
I.2 Schémas et Terminologie.....	7
I.2.1 Indice de protection .....	7
I.2.2 Résistance électrique du corps humain.....	8
I.2.3 Contacts des personnes avec le potentiel de mise à la terre .....	8
I.3 Les normes d'installation et de protection de l'électricité dans le bâtiment .....	9
I.3.1 Normes international des installations électriques.....	9
I.3.2 Exemple de normes européenne.....	10
I.4 Principe et utilité d'équilibrage de charge .....	11
I.5 Bilan énergétique .....	13
I.5.1 Etude prospective .....	13
I.5.1.1 Puissances actives de la première maison .....	13
I.5.1.2 Puissances actives de la deuxième maison .....	14
I.5.1.3 Consommation journalière .....	14
I.6 Conclusion .....	16
 <b>Chapitre II</b>	
II.1 Introduction .....	18
II.2 Principe de la bioclimatique .....	18
II.3 Les bases de conception d'ensemble .....	18
II.3.1 La localisation du bâtiment .....	18
II.3.2 La forme et la compacité .....	20

II.3.3	L'organisation intérieure .....	20
II.3.4	L'orientation .....	21
II.3.4.1	L'orientation et l'ensoleillement .....	21
II.3.4.2	L'ensoleillement et les revêtements extérieurs de l'enveloppe .....	24
II.3.4.3	L'orientation et les vents .....	24
II.4	Les bases de conception .....	25
II.4.1	Matériaux de construction et leurs performances thermiques .....	25
II.4.2	Vitrages et propriétés thermiques .....	27
II.4.3	L'inertie thermique du bâtiment .....	27
II.4.4	L'isolation thermique de l'enveloppe .....	28
II.5	Les stratégies bioclimatiques pour améliorer le confort thermique .....	29
II.6	Conclusion .....	30
<b>Chapitre III</b>		
III.1	Introduction .....	32
III.2	Energie solaire .....	33
III.3	Rayonnement solaire .....	33
III.4	Cellule photovoltaïque .....	34
III.4.1	Principe de fonctionnement .....	34
III.4.2	Différents types de cellules photovoltaïques .....	35
III.4.3	Circuit équivalent et modèle mathématique .....	36
III.5	Simulation du module photovoltaïque .....	37
III.6	Panneau photovoltaïque .....	40
III.6.1	Caractéristique du panneau solaire .....	44
III.6.1.1	Tension de circuit ouvert $V_{oc}$ .....	45
III.6.1.2	Courant de court-circuit $I_{sc}$ .....	45
III.6.1.3	Facteur de forme FF.....	45
III.6.1.4	Rendement .....	45
III.7	Convertisseur .....	46
III.7.1	Convertisseurs électriques.....	46
III.7.2	Les Interrupteurs .....	46
III.7.3.	Les hacheurs .....	47

III.8.	Commandes MPPT .....	51
III.8.1.	Les méthodes de poursuite de MPP .....	52
III.8.2	Les résultats des simulations.....	61
III.8.3	Les onduleurs.....	62
III.9	Cas d'étude : .....	67
III.9.1	Intégration des systèmes photovoltaïques dans le bâtiment :.....	67
III.9.2	Dimensionnement du système photovoltaïques :.....	68
III.10	Conclusion .....	74
<b>Conclusion générale.....</b>		<b>75</b>
<b>Bibliographie.....</b>		<b>78</b>
<b>Annexe.....</b>		<b>85</b>

## Liste de figures

### Chapitre I

Figure I.1	définition des influences externes, exemple de la résistance électrique du corps humain.....	8
Figure I.2	définition des influences externes, exemple des contacts des personnes avec le potentiel de mise à la terre.....	9
Figure I.3	exemple de schéma électrique normalisé.....	11

### Chapitre II

FigureII.1	les coordonnées solaires [3] .....	21
Figure II.2	Diagramme solaire pour la ville de Tlemcen.....	22
Figure II.3	La rose des vents.....	24

### Chapitre III

Fig.III.1	Composants du rayonnement solaire.....	34
Fig.III.2	Principe de conversion photovoltaïque.....	35
Fig.III.3	Schéma équivalent d'une cellule photovoltaïque.....	37
Fig.III.4	Caractéristique I(V) et P(V) du module PV.....	39
Fig.III.5	Caractéristique I(V) et P(V) pour différentes valeurs de l'irradiation....	40
Fig.III.7	Cellule, module, panneau, champ photovoltaïque.....	40
Fig.III.8	Association de modules solaires en série.....	41
Fig.III.9	Caractéristiques I(V) et P(V) résultante de l'association de modules en série.....	42
Fig.III.10	Association de modules solaires en parallèle.....	42
Fig.III.11	Caractéristiques I(V) et P(V) résultante de l'association de modules en parallèle. ....	43



Fig.III.12	Association de modules solaires mixte série /parallèle.....	43
Fig.III.13	Caractéristiques I(V) et P(V) résultante de l'association de modules mixte. ....	44
Fig.III.14	Tension de circuit ouvert [15].....	44
Fig.III.15	Courant de court-circuit [15] .....	45
Fig.III.16	Diagramme puissance-fréquence des composants.....	47
Fig.III.17	Symbole d'un convertisseur DC-DC.....	47
Fig.III.18	Schéma électrique d'un hacheur boost.....	49
Fig.III.19	Chronogrammes de courant et tension d'un hacheur boost.....	49
Fig.III.20	Schéma électrique d'un hacheur boost fermé.....	50
Fig.III.21	Schéma électrique d'un hacheur boost ouvert.....	50
Fig.III.22	Les point de fonctionnement optimal pour $V_{pv}$ et $I_{pv}$ .....	52
Fig.III.23	Principe de l'algorithme de la méthode P&O.....	53
Fig.III.24	Algorithme de la méthode P&O	53
Fig.III.25	Principe de l'algorithme de la méthode INC	54
Fig.III.26	Algorithme de la méthode INC	55
Fig.III.27	Principe de l'algorithme de la méthode FCO	56
Fig.III.28	Principe de l'algorithme de la méthode FCO	56
Fig.III.29	Algorithme de la méthode FCC	57
Fig.III.30	Principe de la méthode LF	58
Fig.III.31	Les sous-ensembles pour les entrées E, CE et la sortie D	59
Fig.III.32	Puissance optimale du GPV pour les cinq méthodes	60
Fig.III.33	Tension optimale du GPV	61
Fig.III.34	Courant optimale du GPV	61
Fig.III.35	Puissance optimale du GPV	61
Fig.III.36	Tension de sortie du Hacheur Boost	61

Fig.III.37	Symbole d'un convertisseur DC-AC	62
Fig.III.38	Le schéma de principe d'un onduleur en demi-pont	62
Fig.III.39	Le schéma de principe d'un onduleur en pont H	63
Fig.III.40	Schéma de simulation d'une commande MLI	64
Fig.III.41	Tension de sortie d'onduleur.	64
Fig.III.42	Courant de sortie d'onduleur.	65
Fig.III.43	Schéma de simulation complet du système.	66
Fig.III.44	Les données climatiques du site de TLEMCEN	67
Fig.III.45	Production électrique comparée aux conditions d'exposition.	68
Fig III.46	l'irradiation sur plan horizontal pour le site de Tlemcen	69
Fig III.47	l'irradiation sur plan incliné pour le site de Tlemcen	69
Fig.III.48	Installation avec deux compteurs.	72
Fig.III.49	Installation avec un seul compteur monophasé réversible	72

## Liste des tableaux

### Chapitre I

<b>Tableau I.1</b>	Puissances actives des équipements de la première maison.....	14
<b>Tableau I.2</b>	Puissances actives des équipements de la deuxième maison.....	14
<b>Tableau I.3</b>	Estimation des besoins énergétique journaliers pour la première maison.....	15
<b>Tableau I.4</b>	Estimation des besoins énergétique journaliers pour la deuxième maison.....	16

### Chapitre II

<b>Tableau II.1</b>	éléments d'analyse pour localiser un bâtiment bioclimatique.....	19
<b>Tableau II.2</b>	Pourcentage et rayonnement intercepté par une paroi en fonction de l'angle d'incidence.....	23

### Chapitre III

<b>Tableau III.1</b>	Caractéristiques électriques.....	38
<b>Tableau III.2</b>	Caractéristiques mécaniques.....	38
<b>Tableau III.2</b>	Règles d'inférence.....	59
<b>Tableau III.3</b>	Comparaison des méthodes.....	60
<b>Tableau III.4</b>	Les tensions du système correspondantes à chaque intervalle de puissance crête.....	73

## *Nomenclature*

<b>IP</b>	: protection aux infiltrations (Ingresse protection)
<b>Rs</b>	: Résistance série [ $\Omega$ ]
<b>Rsh</b>	: Résistance shunt [ $\Omega$ ]
<b>I<sub>pv</sub></b>	: Courant délivrée par la cellule photovoltaïque [A]
<b>I<sub>ph</sub></b>	: Photo-Courant [A]
<b>I<sub>d</sub></b>	: Courant de la Diode [A]
<b>I<sub>sh</sub></b>	: Courant Shunt [A]
<b>I<sub>cc</sub></b>	: Courant de court-circuit [A]
<b>I<sub>s</sub></b>	: Courant de Saturation [A]
<b>I<sub>or</sub></b>	: Courant de saturation inverse de la diode [A]
<b>V<sub>d</sub></b>	: Tension aux bornes de la diode [V]
<b>V<sub>th</sub></b>	: Tension thermique [V]
<b>V<sub>pv</sub></b>	: Tension aux bornes de la cellule [V]
<b>T<sub>mod</sub></b>	: Température de fonctionnement de la cellule
<b>Tr</b>	: Température référence de la cellule [300°C/K]
<b>T<sub>c</sub></b>	: température ambiante [°C]
<b>T<sub>ref</sub></b>	: Température de référence [qK]
<b>G</b>	: Eclairement [ $W/m^2$ ]
<b>q</b>	: Charge électrique élémentaire [1.6.10 <sup>-19</sup> C]
<b>E<sub>g</sub></b>	: Energie de seuil [1.12 eV]
<b>ki</b>	: Coefficient de la température de I <sub>ph</sub> .
<b>k</b>	: Constante de Boltzmann [1,381 .10 <sup>-23</sup> J/K]
<b>A</b>	: paramètre de la diode.
<b>N<sub>s</sub></b>	: Nombre de cellule en série.
<b>NP</b>	: Nombre de cellule en parallèle
<b>M<sub>s</sub></b>	: Nombre de module en série.
<b>MP</b>	: Nombre de module en parallèle
<b>P<sub>max</sub></b>	: Puissance maximale [w]
<b>V<sub>pm</sub></b>	: Tension à P <sub>max</sub> [V]
<b>I<sub>pm</sub></b>	: Courant à P <sub>max</sub> [A]
<b>V<sub>co</sub></b>	: Tension du circuit ouvert [V]
<b><math>\eta</math></b>	: Rendement
<b>P<sub>in</sub></b>	: la puissance lumineuse incidente [w]
<b>R</b>	: Résistance de l'hacheur [ $\Omega$ ]
<b>C</b>	: Capacité de l'hacheur [F]
<b>L</b>	: Inductance de l'hacheur [H]
<b>E<sub>g</sub></b>	: tension d'entrée de l'hacheur [V]
<b>V<sub>out</sub></b>	: tension de sortie de l'hacheur [V]
<b>V<sub>L</sub></b>	: Tension aux bornes de l'inductance [V]
<b>V<sub>C</sub></b>	: Tension aux bornes de la capacité [V]
<b>I<sub>out</sub></b>	: Courant de sortie de l'hacheur [A]
<b>I<sub>c</sub></b>	: Courant passant par la capacité [A]
<b>I<sub>L</sub></b>	: courant passant par l'inductance [A]

**D** : Rapport cyclique.  
 $\Delta_{iL}$  : Ondulation du courant de l'inductance [A]  
 $\Delta V_c$  : Ondulation de la tension de la capacité [V]  
**T<sub>s</sub>** : période [s]  
**E** : Energie journalière [Wh/j]  
**P** : puissance [w]  
**t** : durée [s]  
**E<sub>c</sub>** : énergie consommée [KWH]  
**E<sub>p</sub>** : énergie produite par le générateur PV [KW]  
**P<sub>c</sub>** : Puissance crête [W]  
**I<sub>r</sub>** : irradiation du soleil [KW/m<sup>2</sup>]  
**N<sub>pv</sub>** : Nombres de panneaux solaires  
**CEI** : Commission Électronique Internationale est une organisation mondiale de normalisation composée de l'ensemble des comités électroniques nationaux.  
**PV** : photovoltaïque.  
**MPPT**: Maximum Power Point Tracking.  
**MPP** : Maximum Power Point  
**NOCT** : Température nominale d'opération de la cellule [°C]  
**FF** : Facteur de forme  
**DC/DC** : Continu/continu  
**AC/DC** : Continu/alternative.  
**P&O** : perturbation et observation  
**IGBT** : Transition bipolaire à gâchette isolée  
**MLI** : Modulation à Largeur d'Impulsion (PWM)

# *Introduction générale*

La production d'énergie électrique est un réel défi d'un point de vue écologique, et économique. Les besoins énergétiques des sociétés industrialisées, mais aussi des pays en voie de développement ne cessent de croître. Aujourd'hui, l'essentiel de la production mondiale d'énergie provient de sources fossiles non renouvelables. Ce type d'énergie donne lieu à des émissions de gaz à effet de serre et donc une augmentation de la pollution.

De plus, la consommation excessive de stock de ressources naturelles réduit les réserves de ce type d'énergie de façon dangereuse. L'épuisement des ressources fossiles, la flambée du cours du pétrole, la lutte contre les émissions de gaz à effet de serre rendent urgentes la maîtrise des consommations énergétique et la diversification des sources d'approvisionnement en énergie primaire principalement par l'utilisation de sources à base d'énergies renouvelables.

La grande majorité des pays se reconnaissent dans cette volonté de mise en œuvre d'une politique de développement durable. Ceci a des conséquences sur la manière de concevoir la production d'énergie électrique et son utilisation. A ce titre, l'Agence Internationale de l'Energie a estimé que la demande mondiale en énergie pourrait augmenter de 60 % d'ici à l'an 2030 notamment en raison du développement et de l'industrialisation des pays émergents dont la Chine et l'Inde. Or, les réserves énergétiques de la planète ne sont pas inépuisables et les techniques qui permettent l'extraction et le raffinage du pétrole ou encore du gaz, à des conditions économiquement rentables devraient atteindre leurs limites dans les décennies qui viennent.

Cette évolution a conduit de nombreux pays à utiliser davantage les énergies renouvelables d'une part et à économiser l'énergie d'autre part. Ce phénomène a été amplifié par la sensibilité accrue des citoyens à la nécessité de préserver l'environnement et de lutter contre le réchauffement climatique. [1]

Dans le chapitre I, les notions de bases sur l'énergie appliquées aux bâtiments seront définies ainsi que les données électriques conformément à la normalisation en vigueur. Le chapitre II couvrira les techniques de construction en bioclimatique, ce qui revient à considérer chaque bâtiment comme étant un projet individuel, sachant que deux bâtiments côte à côte sur un même site, peuvent être construits différemment et ceci est du fait qu'ils n'ont pas les mêmes caractéristiques du terrain, de limites, d'orientation, et de voisinage immédiat. L'architecture bioclimatique cherche à tirer parti de son environnement pour rapprocher au maximum ses occupants des conditions de confort en pleine coordination avec le milieu.

Cette architecture exploite l'énergie solaire passive à son avantage pour réaliser une ambiance intérieure confortable, où en période froide, elle favorise les apports de chaleur gratuite, diminue les pertes de chaleur et assure un renouvellement d'air suffisant. En période chaude, elle réduit les apports calorifiques et favorise le rafraîchissement.

L'utilisation croissante de sources renouvelables telles que les panneaux solaires au niveau des habitations ne cessent de se développer permettant ainsi une indépendance partielle vis-à-vis des réseaux électriques.

L'exemple de l'énergie photovoltaïque, considérée comme étant une énergie propre et inépuisable et la plus exploitée par les bureaux d'étude d'architecture au niveau mondiale.

Ces panneaux solaires à bases de silicium (si) sont les plus utilisées.

Dans la plupart des systèmes photovoltaïque, il est nécessaire d'intégrer la technique MPPT « Maximum Power Point Tracking » qui permet de suivre le point de puissance maximale du générateur PV. On trouve aussi dans ces systèmes des convertisseurs



(hacheur, onduleur, ...) qui sont utilisés pour charger des batteries de stockage et/ou pour transformer le courant continu en courant alternatif. L'énergie solaire n'étant pas disponible à tout moment, il est donc nécessaire d'équiper les systèmes photovoltaïques par de batteries d'accumulateurs qui permettent de stocker l'énergie et de la restituer en temps voulu.

A cet effet le chapitre III couvrira dans un premier temps une étude approfondie sur la cellule, module et panneau photovoltaïques ainsi que leurs constituants. Enfin, nous présenterons l'ensemble des éléments d'une installation photovoltaïque incluant les convertisseurs statiques.

Les différentes topologies de la MPPT seront étudiées et simulés suivi d'une étude comparative.

Dans l'espoir d'une meilleure prise en charge de l'efficacité énergétique, nous nous proposons d'intégrer une alimentation énergétique à base de panneaux solaires pour une habitation bioclimatique.

Le chapitre III consiste à établir une optimisation des besoins en énergie, vu qu'on travaille sur une habitation bioclimatique et par voie de conséquence le dimensionnement des panneaux solaires nécessaires pour un confort identique par rapport à une habitation conventionnelle.

***Perspective :***

- utilisation de logiciels professionnels dédié à l'architecture bioclimatique, à l'efficacité énergétique et le calcul des bilans : « Autocad – PV-System – Transys – Matlab – Retscreen », dans un souci de proposer des solutions intégrées (multidisciplinaire)
- Compléter l'étude de dimensionnement photovoltaïque par l'intégration d'accumulateurs
- établir une étude à base de system hybride intégré a une habitation bioclimatique

*Chapitre I*  
*L'énergie électrique*  
*dans le bâtiment*

## **I.1 Introduction**

La production d'énergie électrique est un réel défi d'un point de vue écologique, et économique. Les besoins énergétiques des sociétés industrialisées, mais aussi des pays en voie de développement ne cessent de croître. Aujourd'hui, l'essentiel de la production mondiale d'énergie provient de sources fossiles non renouvelables. Ce type d'énergie donne lieu à des émissions de gaz à effet de serre et donc une augmentation de la pollution. De plus, la consommation excessive de stock de ressources naturelles réduit les réserves de ce type d'énergie de façon dangereuse.

L'épuisement des ressources fossiles, la flambée du cours du pétrole, la lutte contre les émissions de gaz à effet de serre rendent urgentes la maîtrise des consommations énergétique et la diversification des sources d'énergie principalement par l'utilisation et le développement des énergies renouvelables.

La grande majorité des pays de la planète se reconnaissent aujourd'hui dans cette volonté de mise en œuvre d'une politique de développement durable. Ceci a des conséquences sur la manière de concevoir la production d'énergie électrique et son utilisation. A ce titre, l'Agence Internationale de l'Energie a estimé que la demande mondiale en énergie pourrait augmenter de 60 % d'ici à l'an 2030 notamment en raison du développement et de l'industrialisation des pays émergents dont la Chine et l'Inde. Or, les réserves énergétiques de la planète ne sont pas inépuisables et les techniques qui permettent l'extraction et le raffinage du pétrole ou encore du gaz, à des conditions économiquement rentables, devraient atteindre leurs limites dans les décennies qui viennent.

Cette évolution a conduit de nombreux pays à utiliser davantage les énergies renouvelables d'une part et à économiser l'énergie d'autre part. Ce phénomène a été amplifié par la sensibilité accrue des citoyens à la nécessité de préserver l'environnement et de lutter contre le réchauffement climatique. [1]

On se propose dans ce chapitre de définir l'énergie électrique dans le bâtiment ainsi que les différents paramètres électriques nécessaires pour une installation électrique normalisé.

## I.2 Schémas et Terminologie

Il est nécessaire de définir certains paramètres :

### I.2.1 Indice de protection IP (Ingress protection/protection aux infiltrations)

L'indice de protection IP est un standard international de la commission électrotechnique internationale relatif à l'étanchéité paru pour la première fois en 1989. [2]

Cet indice classe le niveau de protection qu'offre un matériel aux intrusions de corps solides et liquides et il correspond aux degrés de protection procurés par les enveloppes des matériels électriques.

A titre d'exemple on citera la norme NFC 20-010 qui définit un degré de protection IP caractérisant l'aptitude d'un matériel à supporter les trois influences externes caractéristiques (présence de corps solides, présence d'eau, risques de chocs mécaniques). L'indice de protection ou degré de protection est attribué au matériel à la suite d'essais définis pour chaque indice de protection (IP) suivi de trois chiffres :

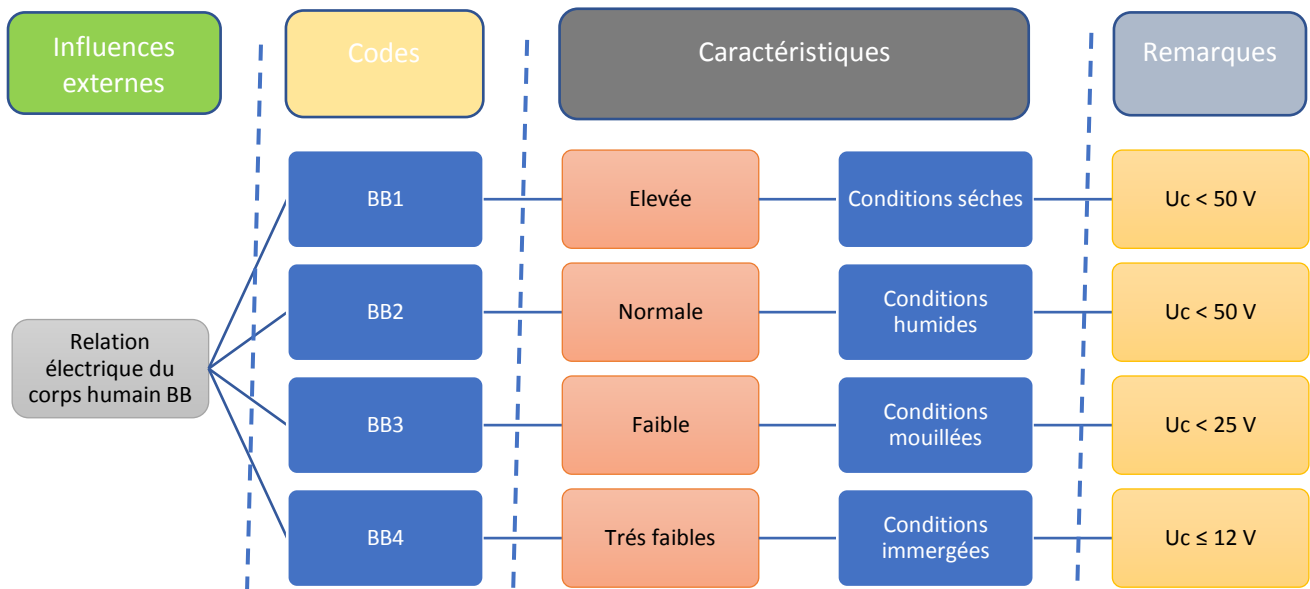
- 1<sup>er</sup> chiffre : protection contre les corps liquides
- 2<sup>ème</sup> chiffre : protection contre les corps solides
- 3<sup>ème</sup> chiffre : protection contre les chocs mécaniques [2]

### Exemples de code [2]

Code	Signification
BC	Contact des personnes avec le potentiel de la terre
BB	Résistance électrique du corps humain
AA	Temperature ambiante
AD	Presence d'eau
AE	Présence de corps solide
AF	Présence de substances corrosives ou polluantes
AH	Vibrations
AM	Influences électromagnétiques, électrostatiques ou ionisantes
AG	Chocs

### I.2.2 Résistance électrique du corps humain [2]

La résistance électrique est une grandeur physique mesurant l'opposition qu'un élément dans un circuit électrique (un composant électrique ou une longueur de fil) oppose au passage du courant électrique. Elle se mesure en Ohm.

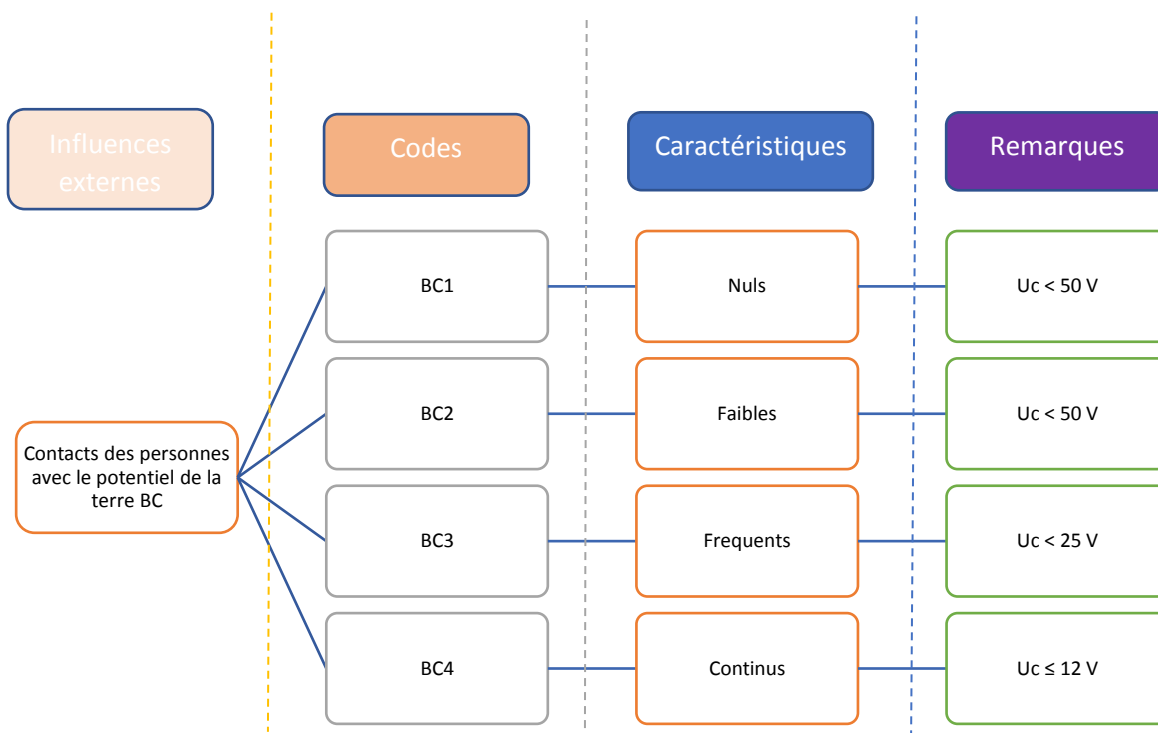


*Figure I.1 : définition des influences externes, exemple de la résistance électrique du corps humain*

### I.2.3 Contacts des personnes avec le potentiel de mise à la terre

Une mise à la terre a pour but de garantir un cheminement de courant de défaut d'isolement qui sera détecté par le dispositif différentiel associé au circuit concerné et qui se déclenchera automatiquement pour couper le courant.

La norme électrique NF C 15-100 précise que la prise de terre et la mise à la terre sont obligatoires aussi bien dans le cadre d'une création, d'une mise en conformité, que d'une mise en sécurité d'installation électrique. Elle prévoit que l'ensemble de l'installation électrique ainsi que certains de ses éléments pouvant devenir accidentellement conducteurs d'électricité soient raccordé à la terre.



**Figure I.2 : définition des influences externes, exemple des contacts des personnes avec le potentiel de mise à la terre**

### I.3 Les normes d'installation et de protection de l'électricité dans le bâtiment

#### I.3.1 Normes international installations électriques

Une *norme internationale* est une norme adoptée par un organisme international de normalisation et mise à la disposition du public.

Pour réaliser une installation électrique du réseau tertiaire principalement, une habitation, maison, logement ou un bâtiment il est nécessaire d'être respectueux des différentes normes en vigueur dans le pays afin de garantir un maximum de sécurité.

Dans la plupart des pays, les installations électriques doivent se conformer à la réglementation par voie de conséquence, il est essentiel de prendre en considération ces contraintes lors de l'étude, voir même avant le démarrage de la conception de l'installation.

### I.3.2 Exemples de normes européennes

A titre d'exemple, nous citerons certaines normes européennes relatives aux installations électriques :

- NF C 15-100 (décembre 2002) : "Installations électriques à basse tension" et les guides pratiques,
- NF C 14-100 : "Installations de branchement de 1re catégorie" comprises entre le réseau de distribution publique et l'origine des installations intérieures,
- NF C 13-100 : "Postes de livraisons HTA/BT raccordés à un réseau de distribution de 2e catégorie",
- NF C 13-101 : "Postes semi-enterrés préfabriqués sous enveloppe",
- NF C 13-102 : "Postes simplifiés préfabriqués sous enveloppe",
- NF C 13-103 : "Postes sur poteau",
- NF C 13-200 (version 2009 en préparation) : "Installations électriques à haute tension". [4]

Exemple de schéma électrique normalisé [3]

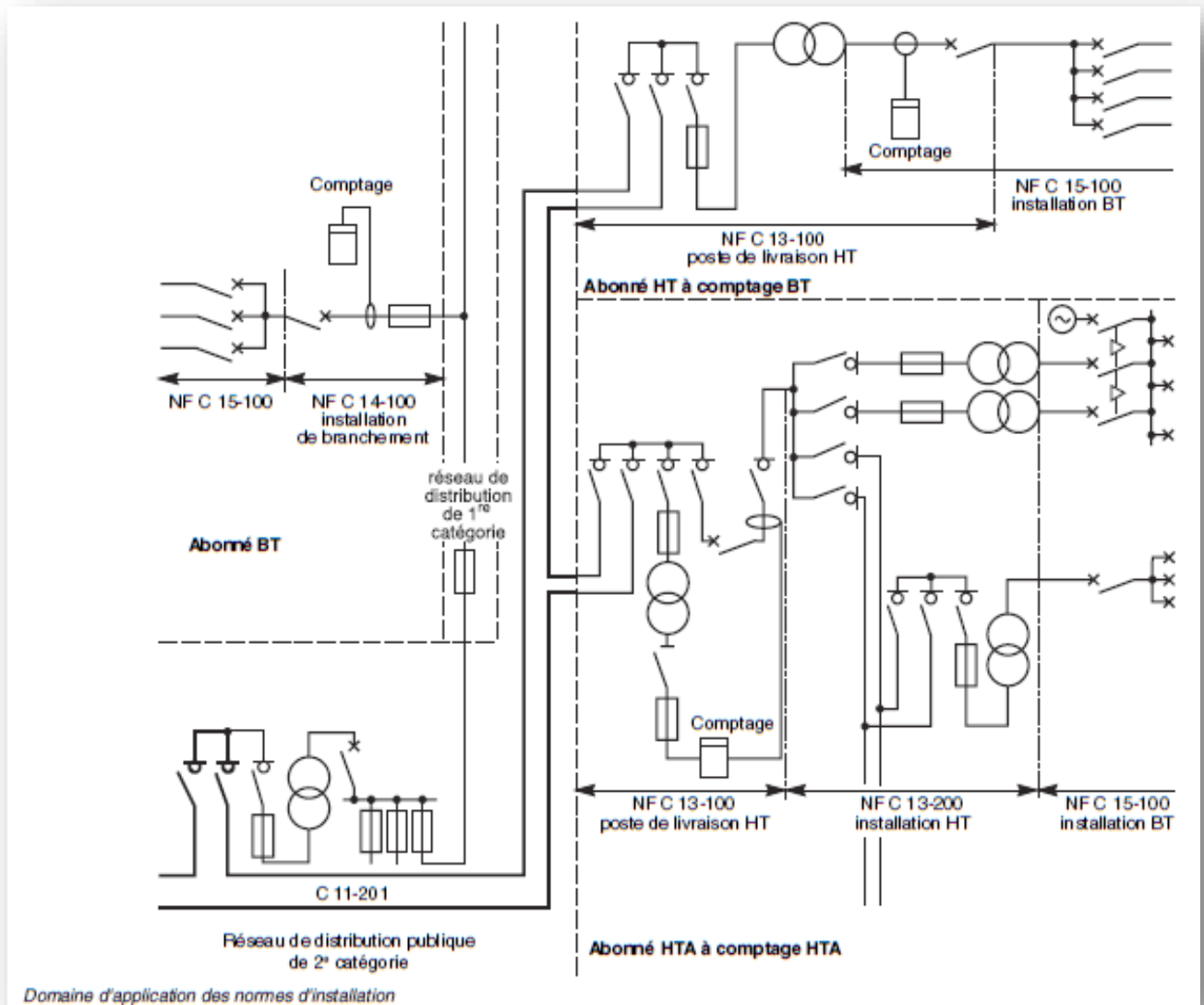


Figure I.3 : exemple de schéma électrique normalisé

I.4 Principe et utilité d'équilibrage de charge

Le but est d'équilibrer les charges et donc optimiser la consommation d'électricité dans une installation. La raison de cette optimisation est qu'un dépassement de la puissance attribuée au disjoncteur de branchement, entraîne son déclenchement.



Il y a différentes approches possibles pour équilibrer une installation. Celle que nous allons aborder dans ce chapitre est basée sur une étude de la consommation des différents appareils raccordés à l'installation et alimentés uniquement en 230 Volts. En effet, les appareils utilisant le courant triphasé n'ont pas d'impact sur cet équilibrage, puisqu'ils consomment le même ampérage sur chaque phase. Le point de départ est de faire un inventaire de ces appareils en estimant leur consommation en Ampères ou KW/h comme pompe à chaleur, radiateurs électriques, climatiseurs ...etc. Pour l'éclairage, il faut estimer globalement la consommation par disjoncteur divisionnaire. Idéalement, il faudra tenir compte du maximum de courant (d'ampère) qui peut être atteint par phase en simultané.

Une fois cet inventaire réalisé, il faudra établir un profil de consommation de puissance maximale. En général, cela se situe plutôt en hiver et en journée ou soirée, lorsqu'un nombre élevé d'appareils va fonctionner en simultané.

### **I.5 Cas d'étude**

Lors de l'établissement de notre mémoire ; nous avons effectué une série de rencontre avec des chercheurs qui travaillent sur notre thématique, à savoir :

1. Messieurs Hammouda et Sahouane au niveau du centre de recherche de la step à Adrar « URERMS » où nous avons séjourné 15 jours ;
2. Messieurs Ouici et Labyed ainsi que Madame Gheffour du département d'architecture de l'université de Tlemcen ;
3. Monsieur Seladji du département de mécanique de l'université de Tlemcen

Ces différentes rencontres nous ont permis de mieux appréhender notre problématique ainsi que l'identification des différents logiciels utiles pour ce type d'étude en plus d'une documentation et plans d'architecture. En tenant compte de ce qui précède, on a défini notre cas d'étude, à savoir : travailler sur une habitation constituée d'un bâtiment R+2 contenant 2 appartements par étage respectant les critères de bioclimatique et d'efficacité énergétique.

## **Bilan énergétique**

Pour définir les besoins en énergies électriques d'une habitation, il est nécessaire de se conformer aux normes définies par la réglementation en vigueur. L'efficacité énergétique d'une habitation est indissociable des performances des équipements électriques ainsi que de l'isolation thermique. Parmi les procédés visant à réduire la consommation énergétique d'un Bâtiment, les solutions passives (isolation thermique) qui sont les plus performantes en plus de l'association à des systèmes de chauffage à énergies renouvelables.

Le mode de fonctionnement des récepteurs (régime normal, démarrage, simultanété, ...etc.), et la localisation, sur le plan du ou des bâtiments, des puissances utilisées permettent de réaliser un bilan des puissances installées afin de déduire la puissance globale nécessaire au fonctionnement de l'installation.

On parle de besoin en énergie d'une habitation pour désigner la quantité de puissance active consommée par ce système (chauffage, climatisation, réfrigération, ventilation, éclairage...etc.)  
Le terme exact est la consommation énergétique ou consommation d'énergie.

### **I.5.1.1 Puissances actives de la première maison**

Comme cité au (I.5), nous travaillons sur une maison individuelle de 120 m<sup>2</sup> composée de quatre chambres, et occupée en permanence durant toute l'année. Elle est occupée par six personnes et contient les équipements domestiques fonctionnant sous une tension standard de 220V-50Hz. Les caractéristiques de ces équipements sont indiquées dans le tableau ci-dessous:

**Tableau I.1 : Puissances actives des équipements de la première maison**

ELEMENT	PUISSANCE (W)
11 lampes	11 chacune
Réfrigérateur	150
Congélateur	214
2 Télévisions	140 chacun
Machine à laver	2300
2 Climatiseurs	860 chacun
Ordinateur bureau	1360
Ordinateur portable	68
Micro-ondes	800
Mixeur, batteur	200
Fer à repasser	1830
<b>Totale</b>	<b>9043</b>

### I.5.1.2 Puissances actives de la deuxième maison

La deuxième maison a une superficie de 100 m<sup>2</sup>, elle est composée de trois chambres et occupée par 3 personnes. Les éléments constitutifs de ce foyer sont indiqués dans le tableau ci-dessous :

**Tableau I.2 : Puissances actives des équipements de la deuxième maison**

ELEMENT	PUISSANCE (W)
7 lampes	11 chacune
Réfrigérateur	150
Télévision	140
Machine à laver	370
Climatiseur	1210
2 Ordinateur portable	68 chacun
Micro-ondes	800
Friteuse	1800
Fer à repasser	1830
<b>Totale</b>	<b>6513</b>

### I.5.1.3 Calcul de la consommation journalière

Il s'agit d'estimer la consommation d'équipements supposés connus. L'objectif est d'obtenir la consommation totale moyenne par jour.

L'énergie totale moyenne nécessaire par jour E (Wh/j) est la somme des consommations énergétiques des divers équipements constituant le système à étudier, à savoir la télévision, les lampes d'éclairage, les appareils électroniques, ...etc. Sachant que la consommation de chaque équipement peut être calculée comme suite :

**Tableau I.3 : Estimation des besoins énergétique journaliers pour la première maison**

Équipement	Nbr	Puissance unitaire (W)	Puissance (W)	Durée d'utilisation quotidienne en été (h)	Energie en été (Wh)	Durée d'utilisation quotidienne en hiver (h)	Energie en hiver (Wh)
Lampes	11	11	121	3	363	5	605
Réfrigérateur	1	150	24	3600	24	3600	3600
Congélateur	1	214	24	5136	24	5136	5136
Télévision	2	140	280	5	1400	1680	1680
Machine à laver	1	2300	2300	1	1	2300	2300
Climatiseur	2	860	1720	6	10320	0	0
Ordinateur bureau	1	1360	1360	2	2720	2	2720
PC portable	1	68	68	5	3	5	340
Totale	20	5103	5897	8758	14855	12728	16381

$$E_i = P_i \times t_i \quad \text{I.1}$$

- $E_i$  : Energie journalière consommée de l'équipement (Wh/j)
- $P_i$  : Puissance de l'équipement (W)

$t_i$  : Durée d'utilisation (h).

Les tableaux suivants nous donnent ainsi l'énergie consommée pour chaque maison :

L'énergie totale consommée en été est égale à :  $E = \sum E_i = 14855$  Wh et l'énergie totale consommée en hiver est égale à :  $E = \sum E_i = 16381$  Wh

**Maison 2**

*Tableau I.4 : Estimation des besoins énergétique journaliers pour la deuxième maison*

Equipement	Nombre	Puissance unitaire (W)	Puissance (W)	Durée d'utilisation quotidienne en été (h)	Energie en été (Wh)	Durée d'utilisation quotidienne en hiver (h)	Energie en hiver (Wh)
Lampes	7	11	77	3	231	5	385
Réfrigérateur	1	150	150	24	3600	24	3600
Télévision	1	140	140	6	840	600	840
Machine à laver	1	360	360	1	360	1	360
Climatiseur	1	2335	2335	5	11675	0	0
Ordinateur portable	2	68	136	6	816	7	952
<b>Totale</b>	<b>13</b>	<b>3064</b>	<b>3198</b>	<b>54</b>	<b>17522</b>	<b>637</b>	<b>5752</b>

L'énergie totale consommée en été est égale à :  $E = \sum E_i = 17522$  Wh et l'énergie totale consommée en hiver est égale à :  $E = \sum E_i = 5752$  Wh

**I.6 Conclusion**

L'électricité est omniprésente dans notre quotidien, dans les maisons, les entreprises, ...etc. Les moyens de productions actuels de l'électricité sont divers et variés aussi bien que les méthodes d'utilisation. Mais celle-ci fait tellement parti de nos habitudes qu'elle nous est indispensable autant à l'échelle humaine qu'économique.

Dans ce chapitre on a introduit l'énergie électrique dans le bâtiment ainsi que les différents paramètres électriques nécessaires tels que les schémas et terminologies, quelques normes relatives aux installations électriques ...etc. Et enfin nous avons défini les besoins en énergie électrique pour chaque maison...

***Chapitre II***  
***La bioclimatique intégrée***  
***aux habitations***

## **II.1 Introduction**

Construire bioclimatique revient à traiter chaque bâtiment comme état un projet individuel. Deux bâtiments côte à côte sur un même site, peuvent être construits différemment et ceci est du fait qu'ils n'ont pas les mêmes caractéristiques du terrain, de limites, d'orientation, et de voisinage immédiat. L'architecture bioclimatique cherche à tirer parti de l'environnement pour rapprocher au maximum ses occupants des conditions de confort.

Cette architecture intègre l'énergie solaire passive à son avantage pour réaliser une ambiance intérieure confortable, où en période froide, elle favorise les apports de chaleur gratuite, diminue les pertes de chaleur et assure un renouvellement d'air suffisant. En période chaude, elle réduit les apports calorifiques et favorise le rafraîchissement.

## **II.2 Principe de la bioclimatique**

La bioclimatique permet de réduire les besoins énergétiques et de créer un climat de bien-être dans les locaux avec des températures agréables, une humidité contrôlée et un éclairage naturel abondant.

Ces principes sont fondés sur un choix judicieux de la forme du bâtiment, de son implantation, de la disposition des espaces, des matériaux utilisés et de l'orientation en fonction des particularités du site : climat, vents dominants, qualité du sol, topographie, ensoleillement et vues.

## **II.3 Les bases de conception d'ensemble**

### **II.3.1 La localisation du bâtiment [5][6]**

Le choix d'implantation d'un bâtiment influence directement sur le degré de confort thermique, à cause de l'incidence du soleil, des vents dominants sur son enveloppe et sa situation dans son environnement.

La localisation du bâtiment dans son site est un préalable de l'intégration de la composante énergétique dans la maîtrise des ambiances architecturales. Réussir une insertion du bâtiment, revient à exploiter le potentiel du site et procéder à l'analyse de l'interaction du projet avec les éléments caractéristiques de ce dernier, comme le relief, le contexte urbain, le type de terrain, la végétation, l'ensoleillement et enfin le vent.

Le processus de conception des bâtiments bioclimatiques, consiste en la recherche d'une méthode de création qui intègre tous les éléments importants de l'environnement, du site et du climat que nous résumons dans le tableau II.1

*Tableau II.1 : éléments d'analyse pour localiser un bâtiment bioclimatique*

Environnement	Climat	Autres
<b>Type de région</b>	L'ensoleillement	Le contexte urbain
<b>Nature du sol</b>	Température	Législation
<b>Végétation</b>	Type de temps	Matériaux locaux
<b>Profil du terrain</b>	Luminosité	Eau, gaz, électricité
<b>Altitude et latitude</b>	Précipitations	Alimentation en eau
<b>Vue</b>	Humidité	
<b>Bruit</b>	Vent	

Une bonne implantation cherche à bénéficier au maximum :

- de protections naturelles au vent et au soleil estival par la topographie du terrain naturel et la végétation existante ;
- de l'ensoleillement hivernal en évitant les masques portés par la végétation, le relief et l'environnement bâti.



### **II.3.2 La forme et la compacité**

La compacité d'un bâtiment ou le coefficient de forme «  $C_f$  » est défini comme le rapport entre la surface de déperdition de l'enveloppe extérieure et le volume habitable ( $m^2/m^3$ ). Il indique le degré d'exposition du bâtiment aux conditions climatiques ambiantes.

Plus la surface de déperdition est grande, plus les pertes de chaleur augmentent, le bâtiment est plus économe en énergie quand le coefficient de forme prend des valeurs plus élevées (Chauffer le même volume mais avec moins de surfaces de déperdition).

Une forme compacte est souhaitable pour réduire le cout du confort thermique pour le chauffage et la climatisation du bâtiment, mais un bâtiment hyper compact n'est pas souhaitable du point de vue architectural et éclairage naturelle, donc un compromis doit être trouvé lors de la conception du projet.

### **II.3.3 L'organisation intérieure**

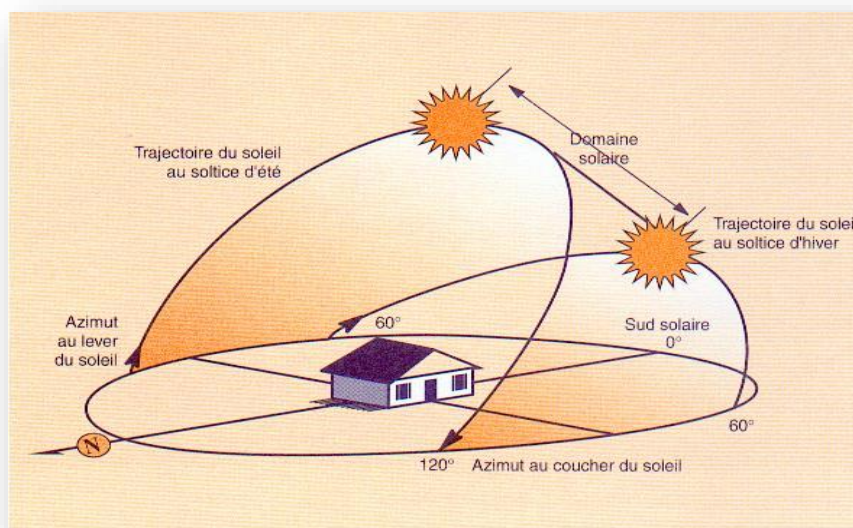
L'occupation des divers espaces d'un bâtiment varie en fonction du rythme des journées et même des saisons. Définir ces différents espaces (zone) et caractériser leur besoin thermique permet de les disposer rationnellement les uns par rapport aux autres. Les zones habitées en permanence de jour ou de nuit étant ceux qui nécessitent le plus de chaleur en hiver sont séparés de l'extérieur par des espaces intermédiaires, dits « zone tampons » qui jouent le rôle de transition et de protection thermique. La hiérarchisation des espaces assure la transition entre l'extérieur et l'intérieur. Les espaces intérieurs sont organisées en fonction de l'usage, de manière à ce que l'ambiance thermique corresponde aux activités et aux heures d'utilisation, c'est-à-dire rarement utilisés mais jouant un rôle protecteur vis-à-vis du froid. Pour optimiser l'approche thermique d'un bâtiment, l'idéal est d'organiser, dès la première formulation spatiale du bâtiment, les locaux suivant leurs besoins.

## II. 3.4 L'orientation

Le choix d'une orientation est soumis à de nombreuses considérations, telles que la vue, dans différentes directions, la position du bâtiment par rapport aux voies, la topographie du site, la position des sources de nuisances, le rayonnement solaire et ses effets d'échauffement, ainsi que la ventilation en rapport avec la direction des vents dominants. Il place le concept de l'orientation au centre des éléments influant sur les ambiances intérieurs d'un bâtiment.

### II.3.4.1 L'orientation et l'ensoleillement [7]

L'ensoleillement est caractérisé par la trajectoire du soleil et sa durée. Les conditions géométriques entre le soleil et la terre détermine la position relative du soleil qui est repéré par son azimut<sup>1</sup> et sa hauteur angulaire<sup>2</sup>.



**Figure II.1 : les coordonnées solaires [7]**

<sup>1</sup> c'est l'angle horizontal formé par un plan vertical passant par le soleil et le plan méridien du point d'observation

<sup>2</sup> c'est l'angle qui fait la direction du soleil avec le plan de l'horizon

Selon la date, l'heure et l'orientation, l'exposition solaire est différente, le diagramme ci-dessous de la figure II.1 représente les courses apparentes du soleil dans le ciel et montre la position du soleil à tout moment sous une latitude donnée. Les courbes solaires en un lieu donné pour des dates déterminées généralement le 15 du mois et pour une période de six mois. Ainsi est connue la hauteur et l'azimut du soleil, les surfaces ensoleillées du bâtiment peuvent être calculées. [8] Ces calculs tiendront compte des effets d'ombrage dus au relief au cadre bâti à la végétation ou au bâtiment lui-même.

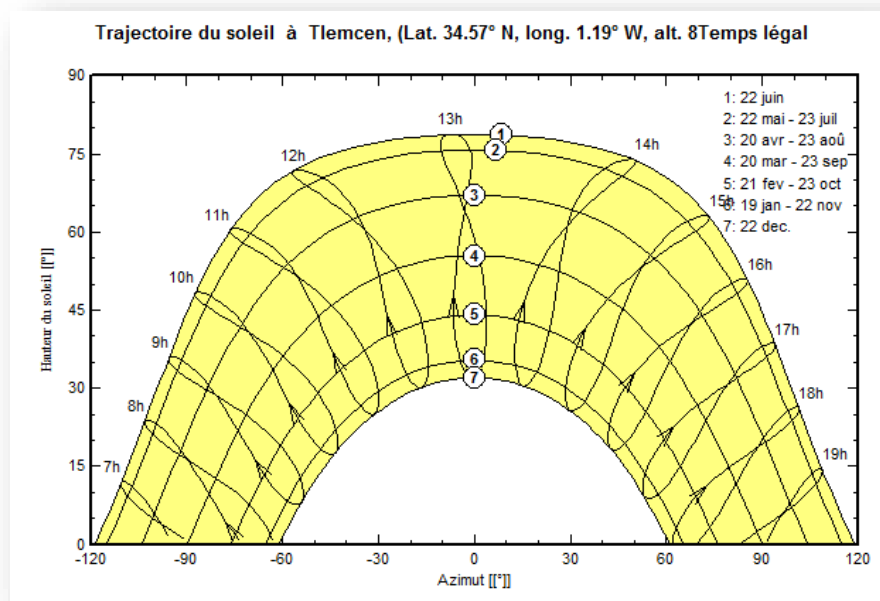


Figure II.2 : Diagramme solaire pour la ville de Tlemcen

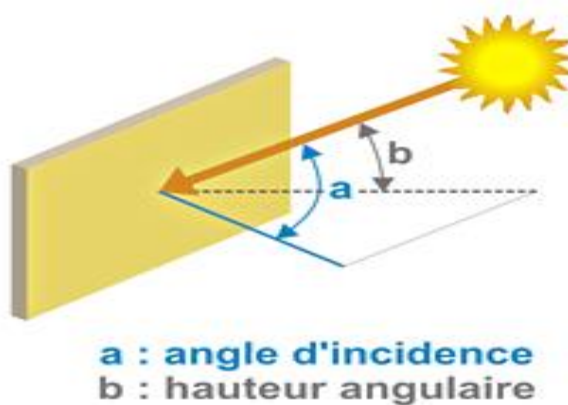
L'ensoleillement est en très grande partie responsable de divers effets sur les bâtiments. Il peut être considéré en même temps comme:

- Source d'énergie gratuite en hiver (intègre le bilan énergétique de chauffage.)
- Source d'énergie, cause d'inconfort thermique en été.

Au plan énergétique, l'orientation d'une paroi par rapport au rayonnement solaire influe sur l'énergie solaire incidente, le tableau II.2 donne les pourcentages de rayonnement intercepté par une surface en fonction de l'angle d'incidence.

**Tableau II.2 : Pourcentage et rayonnement intercepté par une paroi en fonction de l'angle d'incidence**

Angle d'incidence (degré)		Rayonnement intercepté (pourcentage)
0		100.0
5		99.6
10		98.5
15		96.5
20		94.0
25		90.6
30		86.6
35		81.9
40		76.6
45		70.7
50		64.3
55		57.4
60		50.0
65		42.3
70		34.2
75		25.8
80		17.4
85		8.7
90		0.0



### II.3.4.2 L'enseillement et les revêtements extérieurs de l'enveloppe [9]

Selon l'orientation de la facade ou de la toiture, il est conseiller de choisir des qualités de revêtement ou des couleurs de parois dans des gammes qui atténuent les gains solaires (facteur d'absorption faible ) et favorisent l'amission de chaleur par rayonnement des faces exposées au soleil est sensible.

La modification des propriétés physiques des surfaces extérieures constitue le moyen le plus facile de contrôler des quantités de rayonnement absorbé, ce moyen comprend le changement de couleur ou de texture.

L'influence de l'orientation, sur les températures des surfaces extérieures (proportionnelle à l'intensité du rayonnement incident), affecte tour à tour le flux de chaleur à travers le mur et les températures de surface interne.

Les problèmes de l'enseillement, posés aux concepteurs, sont aujourd'hui complexes. Il s'agit de réunir, le confort d'été, les qualités d'ambiances et la protection de l'enveloppe, dans une approche de dualité entre soleil d'été et soleil d'hiver .Plusieurs architectes intègrent l'enseillement comme une dimension conceptuelle des plus importantes, ils ont mis en oeuvre des formes et éléments architecturaux destinés à contrôler les rayons solaires ; cela s'est traduits en général par la façade épaisse [10], ou par la créations de brise-soleil.

### II.3.4.3 L'orientation et les vents

Le vent est un déplacement d'air, essentiellement horizontal, d'une zone de haute pression (masse d'air froid) vers une zone de basse pression (masse d'air chaud). Le régime des vents en un lieu est représenté par une rose des vents Figure II.3 qui exprime la distribution statistique des vents suivant leur direction.

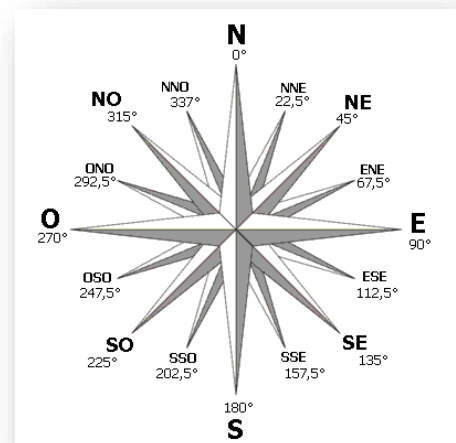


Figure II.3 : La rose des vents

On caractérise le vent par sa vitesse moyenne et sa direction. Le régime des vents est largement conditionné par la topographie locale (vallées, pentes, ...etc.) [11] et par la rugosité des surfaces. Des obstacles tels que des écrans de végétation peuvent également freiner de façon significative la vitesse du vent.

D'un point de vue physique, on classe les obstacles au vent en trois catégories : le relief ; le cadre bâti et la végétation. Ces obstacles dont l'effet dépend de leurs dimensions et leur perméabilité constituent divers obstacles et provoquent des modifications de la vitesse et de la direction du vent.

Le vent influence le taux d'infiltrations d'air ainsi que les échanges de chaleur par convection à la surface de l'enveloppe des bâtiments peu isolés. Il est donc important de connaître ces caractéristiques sa vitesse moyenne sa direction et son intensité. Les orientations sont choisies à partir de l'utilisation que l'on désire ainsi les parois exposées aux vents porteurs de pluie de sable ou autre doit être spécialement protégées alors celles exposées aux vents doux peuvent être modérément ouvertes pour pouvoir utiliser l'évaporation comme moyen de rafraîchissement.

## **II.4 Les bases de conception**

Pour assurer une bonne qualité thermique d'un environnement intérieur ; sans faire appel à des technologies complexes, on peut intervenir sur les performances thermiques des matériaux de l'enveloppe pour assurer l'inertie thermique du bâtiment et l'isolation thermique de l'enveloppe.

### **II.4.1 Matériaux de construction et leurs performances thermiques**

Les matériaux reçoivent différemment le rayonnement selon leur degré de transparence ou d'opacité ; leur couleur ou leur texture de surface. Mais ils ont aussi des caractéristiques thermiques particulières qui leur permettent de gérer différemment leurs apports calorifiques.

Ces caractéristiques thermiques seront prises en compte dans la conception des parois d'un bâtiment bioclimatique, qui auront pour mission première selon les cas de capter, de stocker, de transmettre et/ou de conserver les calories.

Ces caractéristiques thermiques des matériaux sont de deux ordres :

- **Les caractéristiques statiques :** comment tel matériau se comporte-t-il en présence d'un flux thermique indépendamment du temps de réaction, ce sont la conductivité et la capacité thermique ;
- **Les caractéristiques dynamiques :** à quelle vitesse tel matériau gère-t-il le flux thermique ? ce sont la diffusivité<sup>3</sup> et l'effusivité<sup>4</sup>. Dérivées des caractéristiques précédentes, elles font intervenir le facteur temps.

#### II.4.2 Vitrages et propriétés thermiques

Les baies vitrées et leurs distributions sur l'enveloppe sont des paramètres essentiels lors de la conception d'un bâtiment. Leur premier rôle est d'assurer le confort visuel et thermique des occupants et de gérer les apports solaires en toute saison.

Par conséquent, l'évaluation des aspects positifs et négatifs de la paroi transparente, exige une grande attention à plusieurs éléments ; comme le type de vitrage, la position, l'orientation et le type de protection solaire associée .. etc.

Lorsque l'énergie solaire est interceptée par une paroi vitrée, une partie est réfléchiée vers l'extérieur, une partie est transmise à l'intérieur et une partie du rayonnement est absorbée par le vitrage.

---

<sup>3</sup>La diffusivité thermique d'un matériau exprime son aptitude à transmettre rapidement une variation de température. Elle croît avec la conductivité et décroît avec la capacité thermique, elle s'exprime en mètre carré par heure ( $m^2/h$ ).

Plus la diffusivité est faible, plus le front de chaleur mettra du temps à traverser l'épaisseur du matériau : le temps entre le moment où elle atteint l'autre face (déphasage) s'en trouve augmenté.

<sup>4</sup>À la différence de la diffusivité thermique qui décrit la rapidité d'un déplacement des calories à travers la masse d'un matériau, l'effusivité décrit la rapidité avec laquelle un matériau absorbe les calories. Symbolisée  $b$  (quelque fois  $E_f$ ), elle s'exprime en Watt racine carré d'heure par mètre carré Kelvin ( $W.h^{1/2}/m^2.K$ ). Plus l'effusivité est élevée, plus le matériau absorbe de l'énergie sans se réchauffer notablement. Au contraire, plus elle est faible, plus vite le matériau se réchauffe.

La nature du vitrage a une influence sur la transmission énergétique du rayonnement solaire selon les caractéristiques suivantes :

- Les vitrages clairs sont connus pour leur haute capacité à laisser pénétrer la lumière et le rayonnement solaire.
- Les vitrages absorbants : ils sont teintés et permettent au verre de diminuer la fraction transmise du rayonnement solaire au profit de la fraction absorbée. Ils réduisent sensiblement la lumière et l'énergie transmise.
- Les vitrages réfléchissants sont caractérisés par la présence d'une fine couche métallique réfléchissante et transparente ; qui accroît la part du rayonnement solaire réfléchi et diminue donc la fraction transmise, leur objectif est de diminuer l'éblouissement et les surchauffes en été (donc réduire les éventuelles consommations de climatisation).

#### **II.4.3 L'inertie thermique du bâtiment**

Lorsque les rayons du soleil frappent une paroi opaque, une partie de l'énergie rayonnée est absorbée, le reste est réfléchi. Un flux de chaleur s'établit entre la face externe et la face interne de la paroi. La chaleur, qui se transmet par onde de l'extérieur à l'intérieur, se propage avec un certain déphasage et subit un amortissement.

Elle est conditionnée par la capacité thermique du matériau, qui exprime sa faculté d'absorber et à stocker de l'énergie. Ainsi, une construction à forte inertie thermique permet de conserver une température stable et de se réchauffer ou de se refroidir très lentement ; alors que les constructions à faible inertie suivent sans amortissement ni retard les fluctuations de la température extérieure. Une inertie suffisante génère du confort et une économie d'énergie.

L'inertie thermique est une notion qui recouvre à la fois l'accumulation de chaleur et sa restitution, avec un déphasage dépendant des caractéristiques physiques, dimensionnelles et d'environnement de la paroi de stockage.



La vitesse de stockage ou destockage de la chaleur est déterminée par deux grandeurs qui sont la diffusivité et l'effusivité.

En effet, l'enjeu principal consiste à limiter l'inconfort due aux fortes variations de températures dans les bâtiments en été, avec pour objectif la possibilité de diminuer la puissance de climatisation lorsqu'elle demeure tout de même nécessaire. En hiver, il consiste à réduire les consommations de chauffage grâce au stockage des apports solaires gratuits transmis par les parois et les vitrages en hiver.

#### II.4.4 L'isolation thermique de l'enveloppe

Au plan architectural, si le concept de compacité<sup>5</sup> règle les problèmes de déperditions thermiques, l'avènement de l'isolant comme matériau, libère l'architecture de la contrainte de la forme, plus les niveaux d'isolation thermiques sont poussés plus l'architecte peut jouer librement avec l'enveloppe sans pour autant provoquer de consommations ou des déperditions excessives.

Deux possibilités s'offrent au concepteur et réalisateur pour isoler une paroi :

- L'isolation par l'intérieur consiste à isoler un bâtiment de l'intérieur en apposant un isolant derrière une cloison maçonnée ou une ossature, procédé le plus utilisé par les constructeurs à cause de sa facilité de mise en œuvre. Son inconvénient est qu'il annule l'inertie thermique de la paroi isolée et n'évite pas les ponts thermiques sur la maçonnerie ;
- L'isolation par l'extérieur consiste à installer l'isolant sur la surface extérieure du mur. C'est souvent la solution la plus coûteuse mais aussi la plus performante. Elle constitue la meilleure isolation pour le confort d'été et d'hiver, car elle permet de conserver l'inertie thermique forte des murs intérieurs et supprime les ponts thermiques.

---

<sup>5</sup> La compacité d'un bâtiment ou le coefficient de forme « Cf » est défini comme le rapport entre la surface de déperdition de l'enveloppe extérieure et le volume habitable ( $m^2/m^3$ ). Il indique le degré d'exposition du bâtiment aux conditions climatiques ambiantes.

## **II.5 Les stratégies bioclimatiques pour améliorer le confort thermique**

Fondée sur des choix judicieux de la forme du bâtiment, de son orientation en fonction des particularités du site (climat, ensoleillement, vents dominants, topographie...etc.), de la disposition des espaces, des matériaux utilisés ..., l'architecture bioclimatique est une conception qui vise l'utilisation des éléments favorables au mieux pour la satisfaction du confort et du bien-être de l'homme.

En été comme en hiver ; l'architecture bioclimatique a développé des stratégies passives, profitant des aspects favorables de l'environnement ; pour créer une ambiance intérieure confortable, deux stratégies résument l'approche bioclimatique du confort thermique

## **II.6 Conclusion**

Tout concepteur a besoin de connaître le climat du site où il doit construire, c'est à dire le régime de température et de l'humidité de l'air, l'ensoleillement, le régime et la nature des vents. Ces paramètres climatiques avec le soleil constituent des éléments essentiels à considérer lors de toute phase en amont de sa conception architecturale.

A cet effet l'architecture bioclimatique insiste sur l'optimisation de la relation qui existe entre le bâtiment et le climat en vue de créer des ambiances confortables par des moyens spécifiquement architecturaux, pour exploiter les effets bénéfiques de ce climat (captage du soleil en hiver et la ventilation nocturne en été) et en offrant une protection contre ces effets négatifs (trop de soleil en été et exposition aux vents dominants en hiver).

L'architecture bioclimatique est une conception qui consiste à rechercher une adéquation entre la conception de l'enveloppe habitée, le climat et l'environnement dans lequel le bâtiment s'implante.

L'architecture bioclimatique apparaît comme l'une des solutions pour réduire les consommations énergétiques et donc les émissions de gaz à effet de serre en profitant au maximum des apports bénéfiques de l'environnement et plus particulièrement du soleil comme source d'énergie inépuisable.

***Chapitre III***  
***Intégration de Panneaux PV***  
***dans le bâtiment bioclimatique***

### III.1 Introduction

La limitation des réserves en ressources fossiles ainsi que leur impact négatif sur l'environnement d'une part, et la croissance de la demande en énergie d'autre part, font naître un nouveau principe de production d'électricité utilisant des énergies renouvelables tel que l'énergie photovoltaïque, car étant une énergie propre et inépuisable. Le terme « photovoltaïque » souvent abrégé par l'acronyme « PV », a été formé à partir des mots « photo » qui est un mot grec signifiant lumière et « Volta » qui est le nom du physicien italien Alessandro Volta qui a inventé la pile électrochimique en 1800. [12]

L'effet photovoltaïque est la conversion directe de l'énergie lumineuse des rayons solaires (photon) en électricité. Il utilise pour se faire des modules photovoltaïques composés de cellules. Ces cellules photovoltaïques sont constituées de semi-conducteurs à base de silicium (Si), de germanium (Ge), de sélénium (Se), etc. Le silicium est actuellement le matériau le plus utilisé pour fabriquer les cellules photovoltaïques, car il est très abondant dans la nature. [13]

Dans la plupart des systèmes photovoltaïque, il est nécessaire d'intégrer la technique MPTT « Maximum Power Point Tracking » qui permet de suivre le point de puissance maximale du générateur PV. On trouve aussi dans ces systèmes des convertisseurs (hacheur, onduleur, ...) qui sont utilisés pour charger des batteries de stockage et/ou pour transformer le courant continu en courant alternatif. L'énergie solaire n'étant pas disponible à tout moment, il est donc nécessaire d'équiper les systèmes photovoltaïques par des batteries d'accumulateurs qui permettent de stocker l'énergie et de la restituer en temps voulu.

Dans ce chapitre, nous allons présenter des définitions sur l'énergie solaire. Puis, nous détaillerons le principe de fonctionnement d'une cellule, module et panneau photovoltaïques ainsi que leurs constituants. Enfin, nous présenterons l'ensemble des éléments d'une installation photovoltaïque incluant les convertisseurs statiques.

### III.2 Energie solaire

Le soleil est une étoile formée de gaz extrêmement chauds, il est constitué de 75% d'hydrogène, 23% d'hélium et 2% d'autres molécules. Les atomes d'hydrogène sont transformés en hélium par une réaction de fusion thermonucléaire massive. La masse est alors transformée en énergies selon la formule d'Einstein ( $E=mc^2$ ). Cette réaction maintient la surface du soleil à une température approximative de 5800 °K. L'énergie du soleil est transformée sous forme de rayonnement dans l'espace de manière uniforme et dans toutes les directions. Lorsqu'elle a parcouru 150 millions de kilomètres du soleil vers la terre, sa densité extraterrestre totale diminue à 1367 W/m<sup>2</sup>. Cette valeur est connue sous le nom de constante solaire. En une heure, la terre reçoit suffisamment d'énergie du soleil ( $1,2 \cdot 10^{17}$  W) pour combler ses besoins pour presque une année. Les panneaux photovoltaïques permettent de profiter de cette énergie gratuite en la transformant en énergie électrique [14] [15].

### III.3 Rayonnement solaire :

Le rayonnement solaire est une propagation d'ondes de longueur qui varie entre 0.2 et  $4 \cdot 10^{-6}$  [m]. Il arrive au sol après la perte d'une grande partie de son intensité. Il existe plusieurs types de rayonnement [16] :

- **Le rayonnement direct** est un rayonnement qui est reçu directement du soleil, sans diffusion par l'atmosphère. Ces rayons sont parallèles entre eux et peuvent être mesurés par un pyromètre.
- **Le rayonnement diffus** est constitué d'une lumière diffusée par l'atmosphère (air, nébulosité, aérosols). Sa diffusion engendre un phénomène qui répartit un faisceau parallèle en une multitude de faisceaux partant dans toutes les directions. Dans le ciel, ce sont à la fois les molécules d'air, les gouttelettes d'eau (nuages) et les poussières qui produisent cet « éclatement » des rayons du soleil. Cela dépend donc avant tout des conditions météorologiques.
- **Le rayonnement réfléchi** ou « l'albédo » du sol est le rayonnement qui est réfléchi par le sol ou par des objets se trouvant à sa surface. Ce rayonnement réfléchi peut être important lorsque le sol est particulièrement réfléchissant (eau, neige).

- **Le rayonnement global** est la somme de tous les rayonnements reçus, y compris le rayonnement réfléchi par le sol et les objets qui se trouvent à sa surface. Il est mesuré par un pyromètre ou un « Solari mètre » sans écran. Ainsi :

$$\text{Rayonnement Globale} = \left\{ \begin{array}{l} \text{rayonnement direct} \\ + \\ \text{rayonnement diffus} \\ + \\ \text{rayonnement réfléchi} \end{array} \right.$$

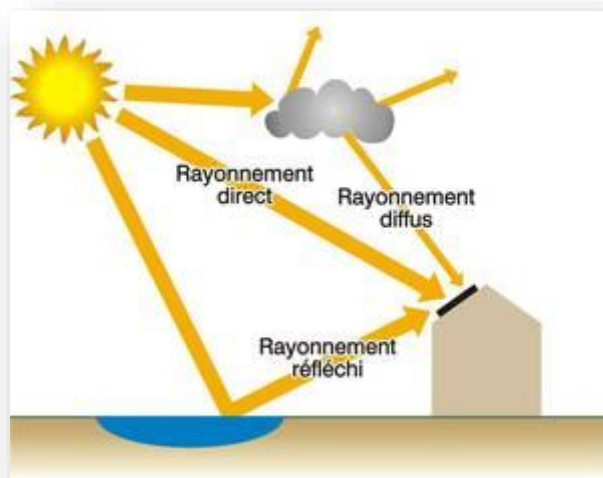


Figure III.1 : composants du rayonnement solaire

### III.4 Cellule photovoltaïque

La cellule photovoltaïque est le plus petit constituant de l'installation photovoltaïque. Elle est généralement constituée de silicium, un matériau semi-conducteur extrait de la silice contenue dans le sable. Son rôle est de transformer l'énergie solaire en électricité de type continu [17].

#### III.4.1 Principe de fonctionnement :

Une cellule photovoltaïque est réalisée à partir de deux couches de silicium, une dopée P (dopée au bore) et l'autre dopée N (dopée au phosphore) créant ainsi une jonction PN avec une barrière de potentiel. Lorsque la cellule est exposée au rayonnement solaire, les photons d'énergie pénétrant dans la cellule solaire transmettent leur énergie aux atomes de la jonction.

Si cette énergie est suffisamment élevée, elle peut faire passer les électrons de la bande de valence à la bande de conduction du matériau semi-conducteur et créer ainsi des paires «électron-trou ». Les électrons (charges négative) et les trous (charges positive), sont alors maintenus séparés par un champ électrique qui constitue une barrière de potentiel. Si une charge est placée aux bornes de la cellule, les électrons de la zone N rejoignent les trous de la zone P via la connexion extérieure, donnant ainsi naissance à une différence de potentiel et un courant électrique qui circule (voir figure III.2) [18].

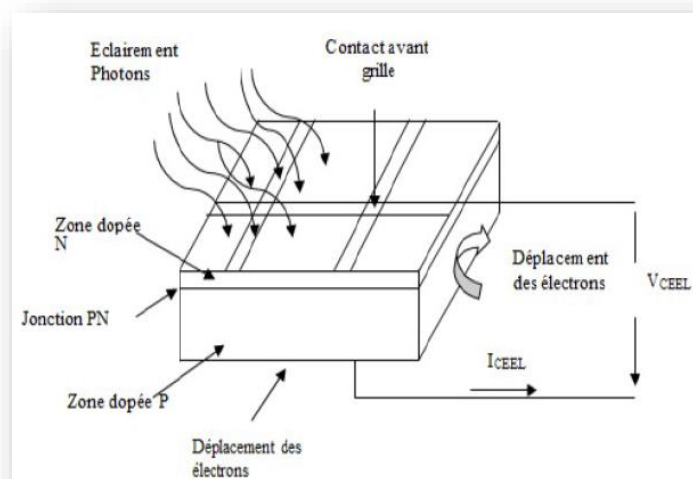


Figure III.2 : Principe de conversion photovoltaïque

#### III.4.2 Différents types de cellules photovoltaïques :

Il existe différents types de cellules solaires. Chaque type est caractérisé par un rendement et un coût qui lui sont propres. Actuellement, il existe trois principaux types de cellules, à savoir [19] :

- **Les cellules au silicium monocristallin :** Ces cellules offrent le meilleur rendement parmi les panneaux solaires disponibles dans le commerce : entre 13 à 15%. Il faudra donc moins de cellules pour atteindre la puissance désirée, mais comme le silicium monocristallin est aussi le plus cher, son seul avantage est finalement d'utiliser une surface réduite : il faut environ 7m<sup>2</sup> pour obtenir 1 kilowatt-crête (kWc).

- **Les cellules au silicium polycristallin (ou multicristallin) :** Ces cellules ont en général un rendement compris entre 12 et 14%. Il faut environ 8 m<sup>2</sup> de cellules pour obtenir 1 KWc.

Ces cellules sont plus simples à fabriquer et moins chères que les cellules au silicium monocristallin. Les cellules polycristallines sont reconnaissables aux formes irrégulières des cristaux qui apparaissent nettement à l'œil nu.

- **Les cellules au silicium amorphe :** Ces cellules sont à couche mince, c'est-à-dire qu'elles sont fabriquées en déposant une fine couche de silicium sur un support (ou "substrat"), par exemple du verre. L'épaisseur de silicium utilisée est beaucoup plus faible que pour les cellules mono ou polycristallines qui sont réalisées à partir de tranches de silicium.

Ce type de cellule est donc moins cher et plus facile à fabriquer. Sa faible épaisseur permet de les utiliser pour créer des panneaux solaires souples. Cependant ces cellules ont des rendements limités (de l'ordre de 5 à 7%, soit environ 15 m<sup>2</sup> pour obtenir 1KWc) et sont donc réservées à des applications nécessitant peu de puissance. Les cellules au silicium amorphes sont beaucoup utilisées pour l'alimentation de petits appareils solaires (montre, calculatrice, ...) [20].

### III.4.3 Circuit équivalent et modèle mathématique :

Une cellule photovoltaïque (voir figure 3) peut être représentée par un générateur de courant  $I_{ph}$  monté en parallèle avec une diode et deux résistances parasites qui sont également introduites. Ces résistances ont une influence sur la caractéristique  $I = f(V)$  de la cellule, à savoir :

- La résistance série  $R_s$  qui est la résistance interne de la cellule, elle dépend principalement de la résistance du semi-conducteur utilisé, de la résistance de contact des grilles collectrices et de la résistivité de ces grilles ;
- La résistance shunt  $R_{sh}$  qui est due à un courant de fuite au niveau de la jonction ; elle dépend de la façon dont celle-ci a été réalisée [21].



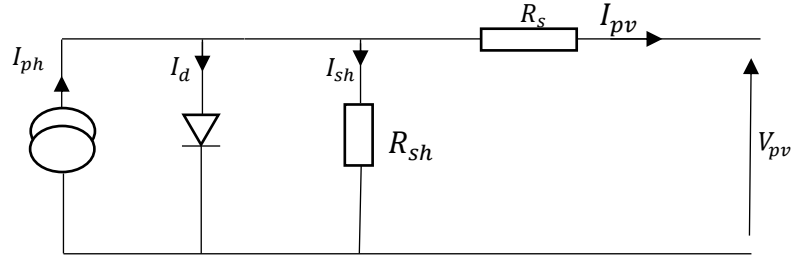


Figure III.3 : Schéma équivalent d'une cellule photovoltaïque

Selon la loi de Kirchhoff, le modèle mathématique d'une cellule PV idéale est donné par l'expression suivante [22] :

$$I_{pv} = I_{ph} - I_d - I_{sh} \quad \text{III.1}$$

Où :

$$I_{ph} = [I_{cc} + K_i(T_{mod} - T_r)] \frac{G}{G_0} \quad \text{III.2}$$

$$I_d = I_s (e^{\frac{V_d}{V_{th}}} - 1) \quad \text{III.3}$$

$$I_{sh} = \frac{V_d}{R_{sh}} \quad \text{III.4}$$

Avec :

$$T_{mod} = T_c + T_{ref} + G \left( \frac{NOCT-20}{800} \right) \quad \text{III.5}$$

$$I_s = I_{or} \left( \frac{T_{mod}}{T_r} \right)^3 e^{\frac{q \cdot E_g}{A \cdot k} \left( \frac{1}{T_r} - \frac{1}{T_{mod}} \right)} \quad \text{III.6}$$

$$V_d = V_{pv} + R_s I_{pv} \quad \text{III.7}$$

$$V_{th} = \frac{A \cdot k \cdot T_{mod}}{q} \quad \text{III.8}$$

Nous avons ainsi l'expression de  $I_{pv}$  qui sera égale à :

$$I_{pv} = [I_{cc} + K_i(T_{mod} - T_r)] \frac{G}{G_0} - I_s \left( e^{\frac{V_{pv} + R_s I_{pv}}{V_{th}}} - 1 \right) - \frac{V_{pv} + R_s I_{pv}}{R_{sh}} \quad \text{III.9}$$

### III.5 Simulation du module photovoltaïque

Un module photovoltaïque est constitué d'un ensemble de cellules photovoltaïques reliées entre elles électriquement. Pour valider notre modélisation, nous avons réalisé des simulations, dont le module photovoltaïque de Condor a été choisi.

Le tableau (I.1) donne les caractéristiques de ce module qui contient 60 cellules polycristallines en série, sous les conditions standards (1000 W/m<sup>2</sup>, masse optique : AM 1.5, Température de la cellule : 25°C) :

### III.5.1 Module Photovoltaïque POLYCRISTALIN 60 cellules : [23]

*Tableau III.1 : Caractéristiques électriques*

	Unité	Module		
Puissance nominale	W	235	240	250
Voltage Circuit ouvert (V <sub>co</sub> )	V	32.31	32.66	33.96
Courant de court-circuit I <sub>sc</sub>	A	8.32	8.63	9
Tension mpp V <sub>mpp</sub>	V	30.10	30.26	31.25
Courant mpp I <sub>mpp</sub>	I	7.83	7.96	8.11
Tension maximale du système	V	1000		
Charge maximale de fusibles (A)	A	15		
<b>Facteur de température (cellule) :</b>				
Température nominale de fonctionnement		NOCT	45±2°C	
Coefficient de température de puissance		%/°C	-0.37	
Coefficient de température de courant		%/°C	+0.04	
Coefficient de température de voltage		%/°C	-0.33	

*Tableau III.2 : Caractéristiques mécaniques*

Type de cellule	Cellule polycristalline avec anti-réflexion
Nombre de cellules par module	60 cellules (6x10)
Dimensions de la cellule	156x156 mm
Dimensions du module	1640x992x45 mm
Poids du module	18.5 kg
Cadre	Alliage en aluminium anodisé
Type de verre	Verre trempé, 3.2 mm d'épaisseur
Boite de jonction et connecteur	IP65 ; 3 diodes by-passe et câbles compatibles avec un connecteur MC4
Température d'utilisation	-40°C à 85°C

Avec :

STC : standard test conditions,  $1000\text{w/m}^2$ ,

Masse optique : AM1.5

Température de la cellule :  $25^\circ\text{C}$ ;

NOCT : température nominale de fonctionnement de la cellule

Pour valider le comportement de notre module, nous avons fait les simulations sous environnement Matlab. Les résultats obtenus sont donnés par les figures suivantes :

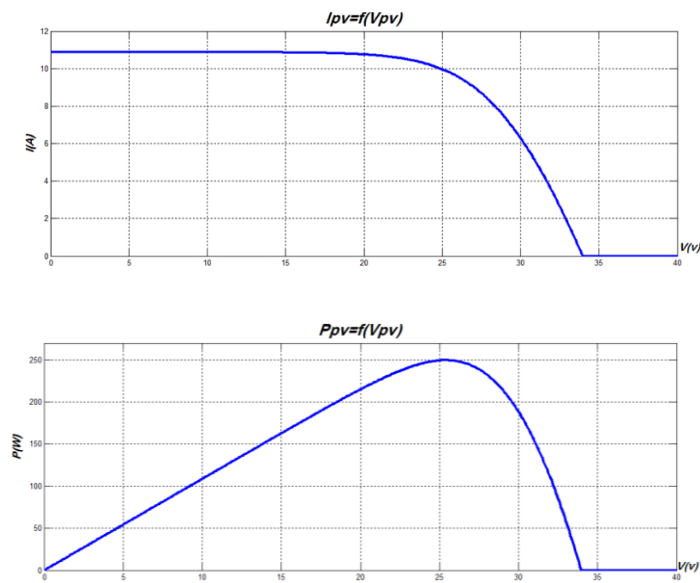


Figure III.4 : Caractéristique  $I(V)$  et  $P(V)$  du module PV

Ces caractéristiques obtenues sont pour une température de  $25^\circ\text{C}$  et une irradiance de  $1000\text{ w/m}^2$ . Cependant lorsque nous avons une variation de l'irradiance nous avons alors une variation du courant. Ainsi, on remarque que lorsque l'irradiation augmente, le courant de court-circuit subit une variation importante d'après la figure (III.5-a), par contre la tension varie légèrement. Nous remarquons qu'il y a également une influence sur la puissance lors de la variation de l'irradiation d'après la figure III.5-b.

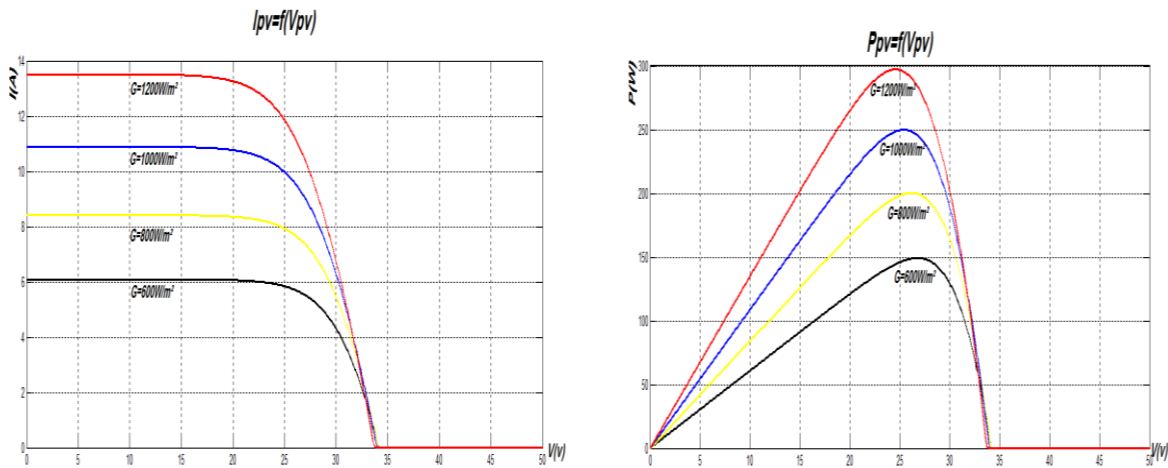


Figure III.5 : Caractéristique  $I(V)$  et  $P(V)$  pour différentes valeurs de l'irradiation

Par contre, si nous avons une variation de la température nous remarquons que dans la figure (III.6.a) que la température a une grande influence sur la tension du circuit ouvert et une faible influence sur le courant.

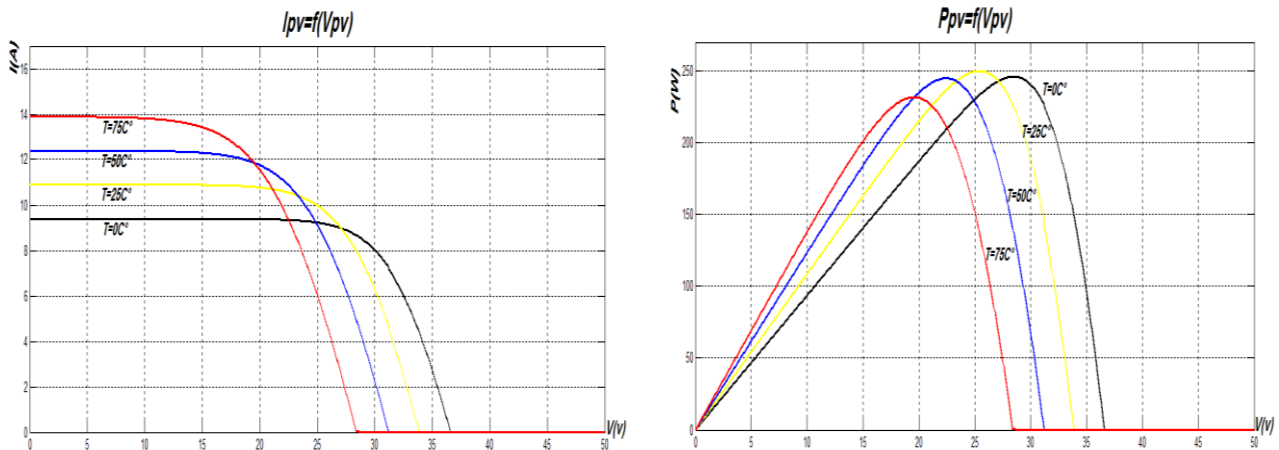


Figure III.6 : Caractéristique  $I(V)$  et  $P(V)$  pour différentes valeurs de la température.

### III.6 Panneau photovoltaïque

Un panneau photovoltaïque est une combinaison de plusieurs modules PV. Il représente pour un système PV la source d'énergie à fournir qui a son tour alimente le reste des composants du processus photovoltaïque (hacheur, onduleur, batterie, charge...etc.). Le choix d'un panneau photovoltaïque a été primordial car l'alimentation avec une seule cellule ou même un module

ne suffit pas pour satisfaire les besoins de notre système PV. La figure ci-dessous, représente une cellule, un module, un panneau et un champ PV.

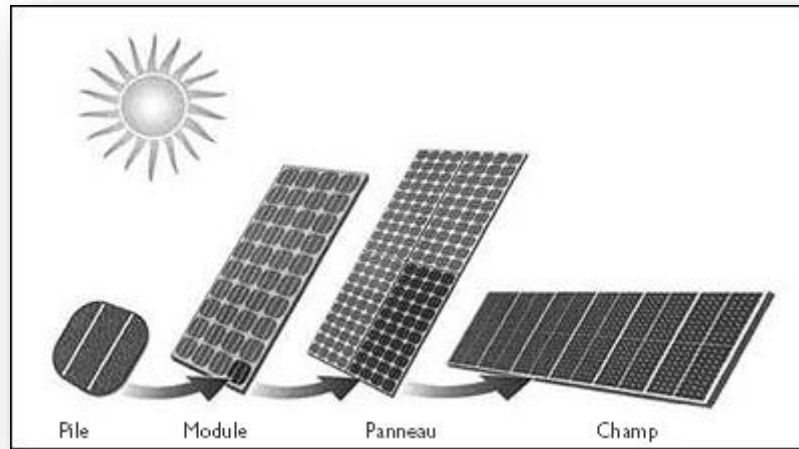


Figure III.7 : cellule, module, panneau, champ photovoltaïque

Afin d'obtenir des puissances de quelques KW, sous une tension convenable, il est nécessaire d'associer une combinaison de modules en série et/ou en parallèle.

L'association des modules en série permet d'augmenter la tension du générateur photovoltaïque. Les modules sont donc traversés par le même courant et la caractéristique résultante du groupement série est obtenue par addition des tensions élémentaires de chaque cellule.

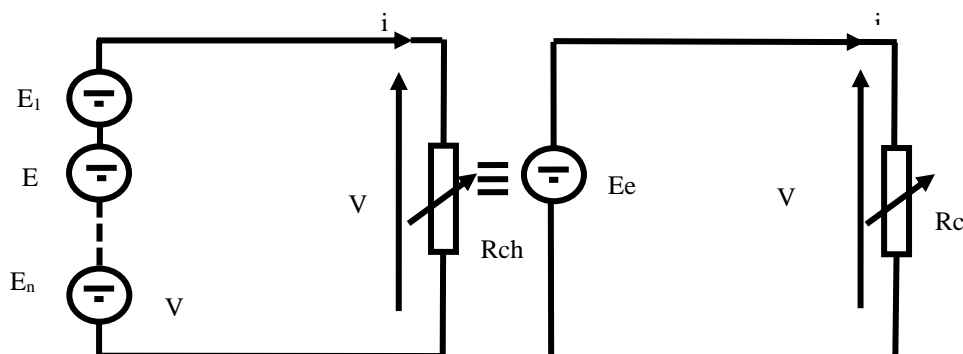


Figure III.8 : Association de modules solaires en série [21]

La caractéristique d'un groupement de cellules solaires en série est représentée par la figure suivante :

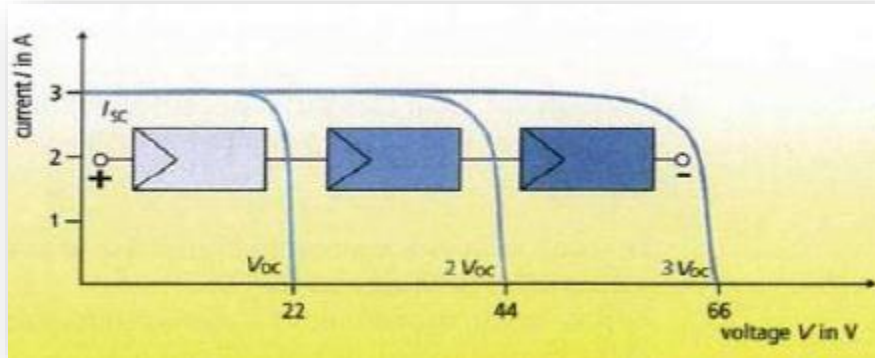


Figure III.9 : Caractéristiques  $I(V)$  résultante de l'association de modules en série

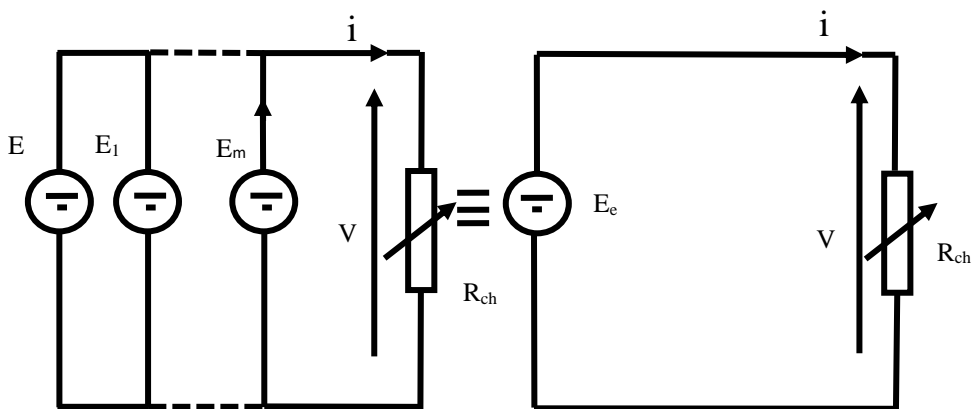


Figure III.10 : Association de modules solaires en parallèle [21]

La caractéristique d'un groupement de cellules solaires en parallèle est représentée par la figure suivante :

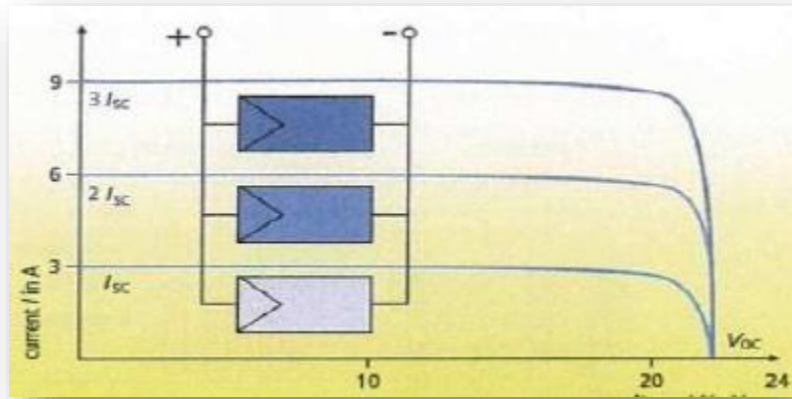


Figure III.11 : Caractéristiques  $I(V)$  résultante de l'association de modules en parallèle

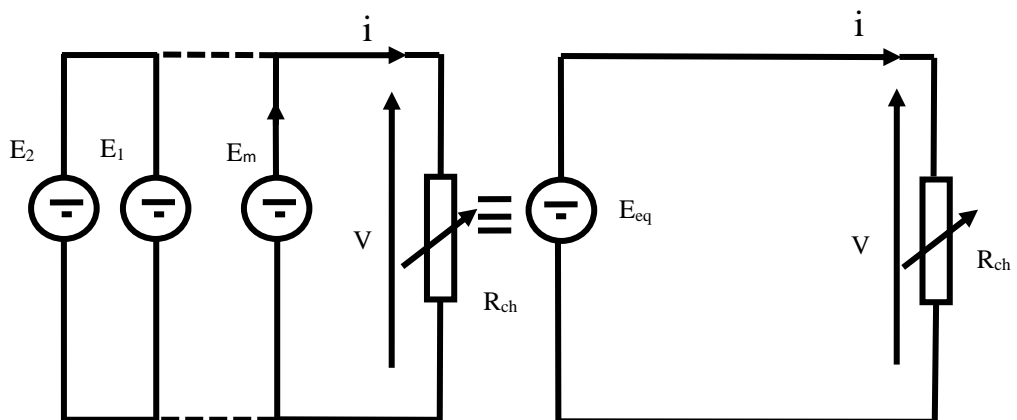


Figure III.12 : Association de modules solaires mixte série /parallèle

La caractéristique d'un groupement mixte de modules solaires est représentée par la figure suivante :

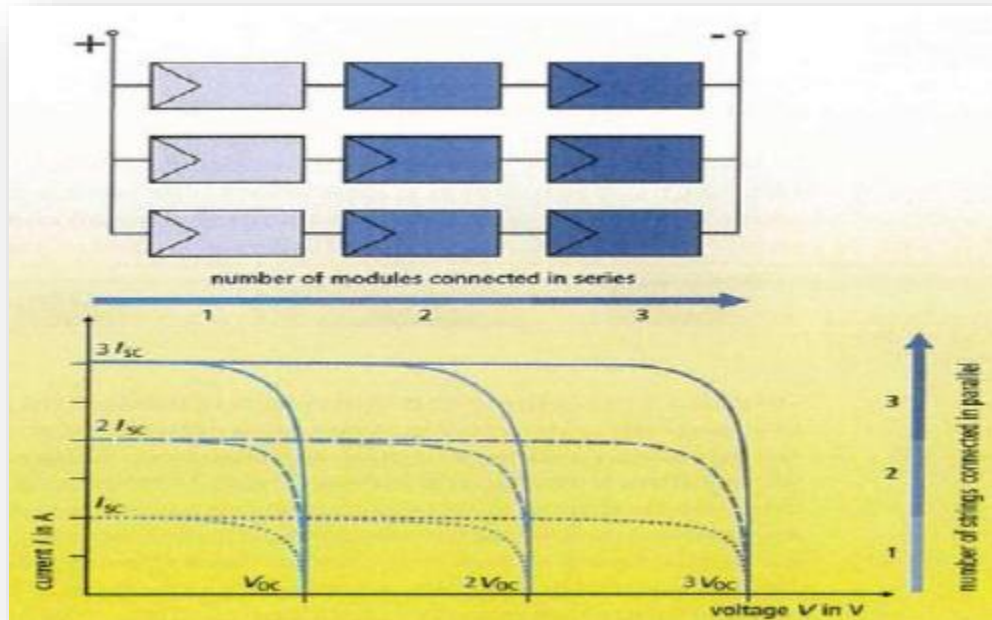


Figure III.13 : Caractéristiques  $I(V)$  résultante de l'association de modules mixte.

### III.6.1 Caractéristiques du panneau solaire

Un panneau solaire est caractérisé par les paramètres fondamentaux suivants :

#### III.6.1.1 Tension de circuit ouvert $V_{oc}$

C'est la tension continue obtenue aux bornes d'un panneau sous un ensoleillement constant sans aucune circulation de courant. [26]



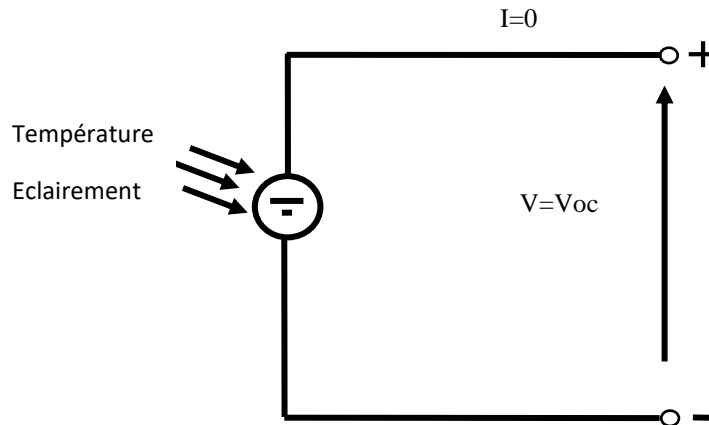


Figure III.14 : Tension de circuit ouvert [24]

### III.6.1.2 Courant de court-circuit $I_{sc}$

Le courant de court-circuit est déduit du circuit ci-dessous :

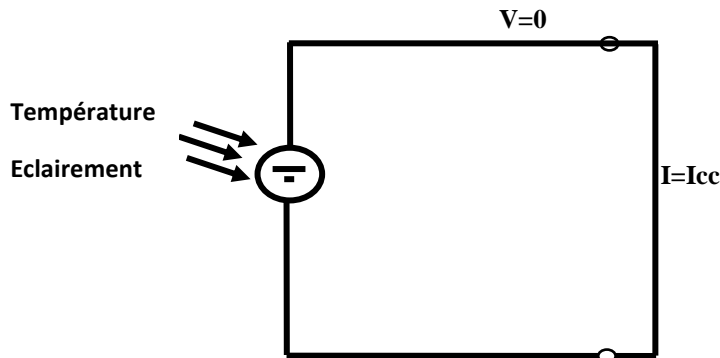


Figure III.15 : Courant de court-circuit [24]

### III.6.1.3 Facteur de forme FF :

C'est le rapport entre la puissance maximale délivrée par le module et la puissance calculée par la multiplication de la tension de circuit-ouvert et le courant de court-circuit.

$$FF = \frac{P_{max}}{I_{cc} \cdot V_{oc}} \quad (I.10)$$

Ce facteur indique la performance du module, plus il s'approche de l'unité plus le panneau est performant [24].

### III.6.1.4 Rendement $\eta$ :

Le rendement photovoltaïque est un facteur très important pour les composants photovoltaïques. Il se définit comme étant le taux de conversion d'énergie des cellules PV. Autrement dit, le rendement est le pourcentage de l'énergie solaire qui est convertie en électricité par l'intermédiaire d'une cellule solaire. Il caractérise ses composants et définit leur performance.

De plus, Il peut être défini comme étant le rapport entre la puissance maximale délivrée par la cellule et la puissance lumineuse incidente  $P_{in}$  [23].

$$\eta = \frac{P_m}{P_{in}} \quad (I.11)$$

## III.7. Convertisseur

### III.7.1. Convertisseurs électriques :

L'étude du convertisseur est intéressante dans la mesure où il est utilisé dans la plupart des nouveaux types de sources de production d'énergie dispersée connectée au réseau (éolienne, photovoltaïque, pile à combustible...) [25].

La tension fournie par les panneaux photovoltaïques est une tension de type continu pour l'adapter à nous besoin il y a deux sortes de convertisseur (les hacheurs DC-DC, les onduleurs DC-AC)

### II.7.2. Les Interrupteurs :

Ces interrupteurs sont réalisés par un ou plusieurs composants électroniques à base de semi-conducteur. On a vu qu'en électronique de puissance, on met en œuvre des convertisseurs utilisant des interrupteurs où les commutations s'effectuent périodiquement. On note  $T$  cette période [26].

Selon le composant utilisé, la fréquence de découpage  $f$  à laquelle est soumis le composant change. En général, on cherche à utiliser la fréquence la plus élevée possible. Cependant, plus la puissance nominale  $P_n$  d'un convertisseur est élevée, plus cette fréquence est faible [26].

La figure (fig.II.1) présente un diagramme a échelle logarithmique des domaines d'utilisation de chaque composant.

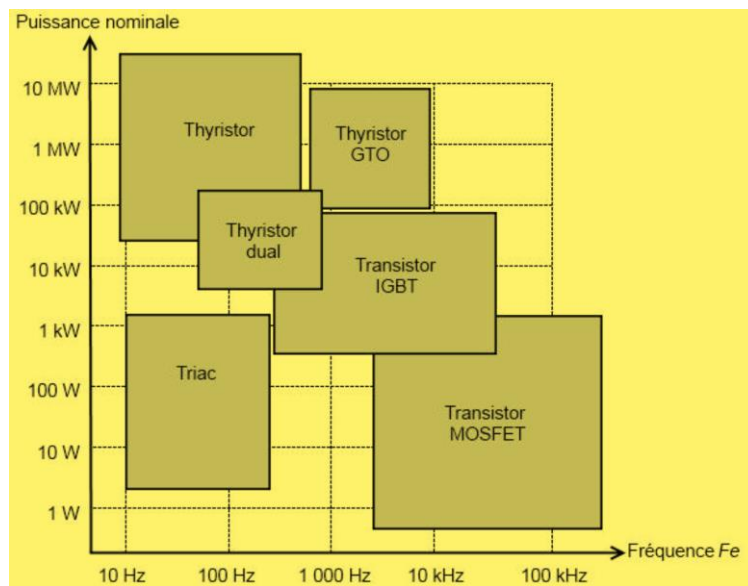


Fig.III.16 : Diagramme puissance-fréquence des composants

### III.7.3. Les hacheurs

Un hacheur permet de régler le transfert d'énergie d'une source continue vers la charge avec un rendement élevé. Selon la structure, il peut être abaisseur ou élévateur de tension et, dans certaines conditions, renvoyer de l'énergie à l'alimentation. Il est utilisé dans les alimentations et pour le pilotage des moteurs. [27].

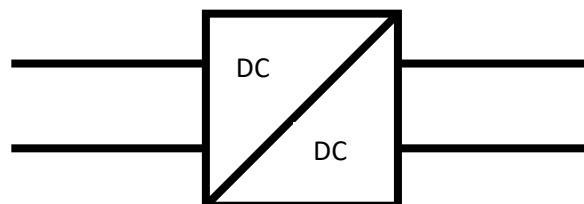


Figure III. 17 : Symbole d'un convertisseur DC-DC

### III.7.3.1. Exigences de l'utilisateur

La fonction essentielle d'un convertisseur de puissance est double : d'une part adapter la forme de l'énergie aux besoins d'une charge (typiquement en transformant une tension en une tension continue et/ou en modifiant le niveau de la tension) et d'autre part stabiliser ce flux d'énergie en filtrant autant que possible les fluctuations de la source.

Dans le principe, assurer ces deux fonctions n'est pas excessivement complexe : fabriquer une alimentation élémentaire demande un nombre de composants relativement réduit. Mais l'utilisateur privé ou professionnel a beaucoup d'autres exigences. Idéalement, un convertisseur doit en effet [28] :

- délivrer une ou souvent plusieurs tensions parfaitement continues, éventuellement ajustables et stables quel que soit le courant demandé ;
- posséder un rendement élevé ;
- présenter un niveau de sécurité élevé, notamment en répondant aux normes d'isolation entre l'utilisateur et le réseau ;
- posséder une fiabilité élevée relativement à la durée de vie de l'application, en ce compris la résistance aux contraintes de l'environnement (vibrations, température, humidité, etc.) ;
- ne pas être une source de perturbations pour le réseau électrique amont ou les équipements environnants ni être trop sensible aux perturbations émanant de ceux-ci (compatibilité électromagnétique) ;
- être la plus petite et la plus légère possible ;
- être de préférence peu coûteuse...

### II.7.3.2. Type d'hacheurs

L'étude des convertisseurs DC-DC les plus simples se décline en trois familles de convertisseurs statiques (ou hacheurs).

- Hacheur élévateur (ou Boost),
- Hacheur abaisseur (ou Buck),
- Hacheur abaisseur-élévateur ( buck-boost).

❖ **Hacheur boost**

C'est un convertisseur direct DC-DC. La source d'entrée est de type courant continu (inductance en série avec une source de tension) et la charge de sortie est de type tension continue (condensateur en parallèle avec la charge résistive). L'interrupteur K peut être remplacé par un transistor puisque le courant est toujours positif et que les commutations doivent être commandées (au blocage et à l'amorçage) [29].

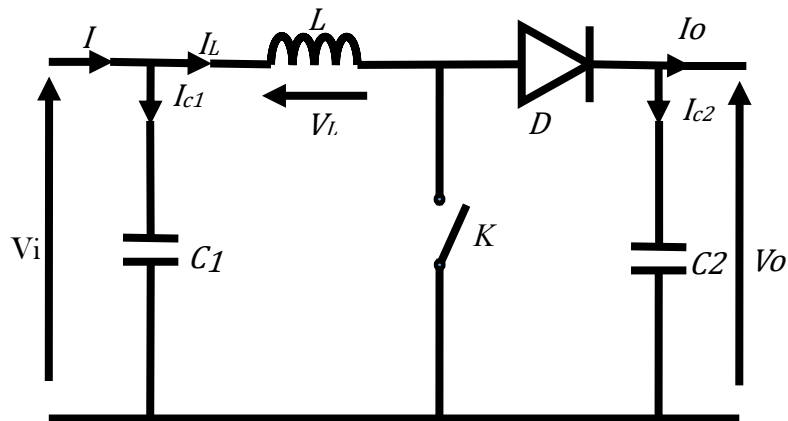


Figure III. 18 : Schéma électrique d'un hacheur boost

a) **Fonctionnement** : Quand l'interrupteur est fermé pendant la durée  $\alpha T$ , le courant dans l'inductance croît linéairement. La tension aux bornes de K est nulle. Pendant le temps compris dans l'intervalle  $[\alpha T_e, T_e]$ , l'interrupteur s'ouvre et l'énergie emmagasinée dans l'inductance commande la circulation du courant dans la diode de roue libre D. On a alors  $V_K = V_o$ . En écrivant que la tension aux bornes de l'inductance est nulle, on arrive à [30] :  $V_o(1 - \alpha) = V_i$

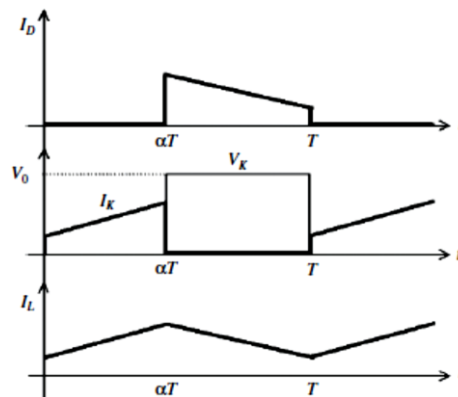


Figure III.19 : Chronogrammes de courant et tension d'un hacheur boost

La tension de sortie en valeur moyenne et l'ondulation de courant dans l'inductance sont comme suite [31]:

$$\Delta I_L = \frac{\alpha V_i}{Lf} \quad \text{III.12}$$

$$\Delta V_0 = \frac{\alpha V_0}{Cf} = \frac{\alpha V_i}{(1 - \alpha)RCf} \quad \text{III.13}$$

**b) Modèle mathématique équivalent :** Afin de pouvoir synthétiser les fonctions du hacheur survolteur à l'état d'équilibre, il est nécessaire de présenter les schémas équivalents du circuit à chaque position de l'interrupteur K. celui de la figure (fig.II.9), présente le circuit équivalent du boost lorsque K est fermé c-à-d entre  $[0, T_e]$  [32].

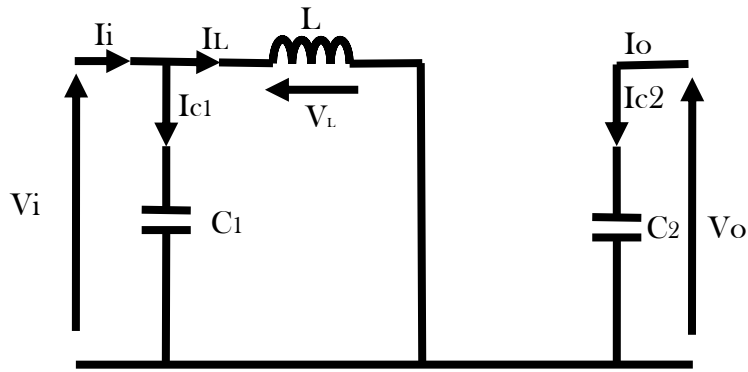


Figure III. 20 : Schéma électrique d'un hacheur boost fermé

L'application des lois de Kirchhoff sur les circuits équivalents des deux phases de fonctionnement donne :

$$i_{c1}(t) = C_1 \frac{dv_i(t)}{dt} = i_i(t) - i_L(t) \quad \text{III.14}$$

$$i_{c2}(t) = C_2 \frac{dv_0(t)}{dt} = -i_0(t) \quad \text{III.15}$$

$$v_L(t) = L \frac{di_L}{dt} = v_i(t) \quad \text{III.16}$$

À l'état ouvert de l'interrupteur K, le circuit équivalent au fonctionnement du Boost est le suivant :

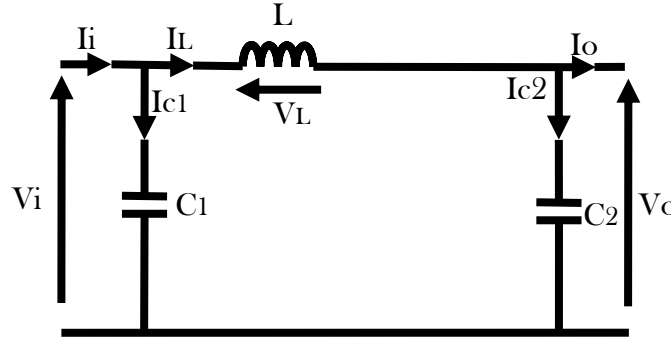


Figure III. 21 : Schéma électrique d'un hacheur boost ouvert

$$i_{c1}(t) = C_1 \frac{dv_i(t)}{dt} = i_i(t) - i_L(t) \quad \text{III.16}$$

$$i_{c2}(t) = C_2 \frac{dv_o(t)}{dt} = i_L(t) - i_o(t) \quad \text{III.17}$$

$$v_L(t) = L \frac{di_L}{dt} = v_i(t) - v_o(t) \quad \text{III.18}$$

Les grandeurs électriques de sorties dans le convertisseur survolteur sont liées à celles d'entrées en fonction du rapport cyclique par les équations suivantes [33] :

$$V_o = \frac{V_i}{1 - \alpha} \quad \text{III.19}$$

$$I_o = (1 - \alpha)I_i \quad \text{III.20}$$

Les paramètres du système sont : l'inductance de la bobine L, la capacité du condensateur C et la résistance de la charge R. Les variables d'état sont le courant dans la bobine et la tension aux bornes du condensateur,  $\alpha$  qui représente le rapport cyclique et Ts est la période de découpage [43].

$$P_o = \frac{V_o^2}{R} \quad \text{III.21}$$

$$R = \frac{V_o^2}{P_o} \quad \text{III.22}$$

$$I_L = \frac{V_o}{R} \cdot \frac{1}{(1 - \alpha)} \quad \text{III.23}$$

$$\Delta I_L = 10\% \cdot I_L \quad \text{III.24}$$

$$L = \frac{E}{2 \cdot \Delta I_L} \cdot \Delta T_S \quad \text{III.25}$$

$$\Delta V_C = 1\% \cdot V_0 \quad \text{III.26}$$

$$C = \frac{V_0}{2 \cdot \Delta I_C \cdot R} \cdot \Delta T_S \quad \text{III.27}$$

### III.8. Commandes MPPT

La commande MPPT (Maximum Power Point Tracking) est une commande essentielle pour un fonctionnement optimal du système photovoltaïque.

Le principe de cette commande est basé sur la variation automatique du rapport cyclique  $\alpha$  en l'amenant à la valeur optimale de manière à maximiser la puissance délivrée par le panneau PV.

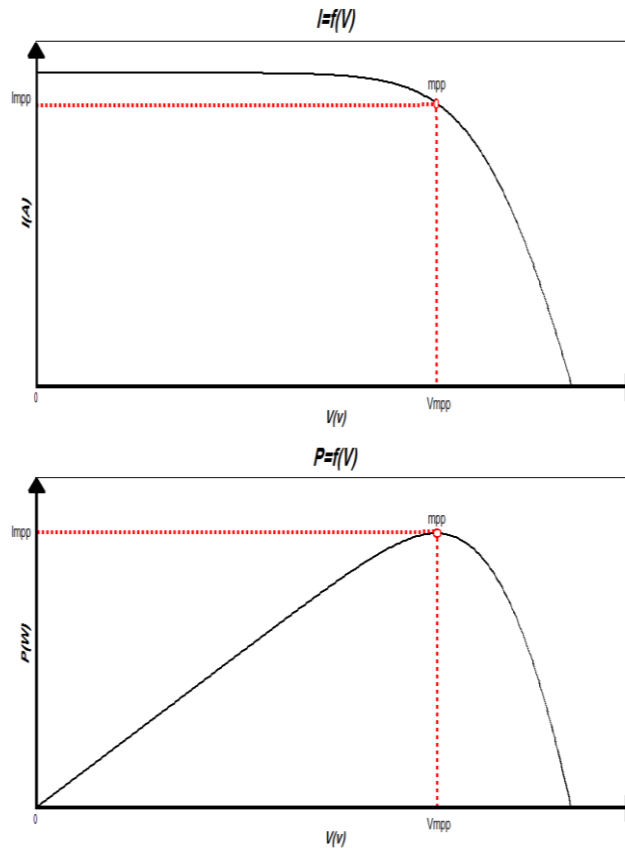


Figure III.22 : le point de fonctionnement optimal pour  $V_{pv}$  et  $I_{pv}$



### III.8.1. Les méthodes de poursuite de MPP

De nombreux algorithmes sont utilisés pour trouver le point de puissance maximale. Idéalement, le suivi de la puissance se fait automatiquement pour s'adapter aux conditions météorologiques variables.

On se propose d'étudier différents algorithmes de commande (les plus populaires) :

#### A. Algorithme Perturber et Observer (P&O)

Cette méthode est aujourd'hui largement utilisée, car elle donne un bon résultat et est facile à implémenter. Comme son nom l'indique elle est basée sur la perturbation du système par l'augmentation ou la diminution de la tension de référence, ou en agissant directement sur le rapport cyclique du convertisseur (DC-DC), puis l'observation de l'effet sur la puissance de sortie en vue d'une éventuelle correction de ce rapport cyclique (D).[34]

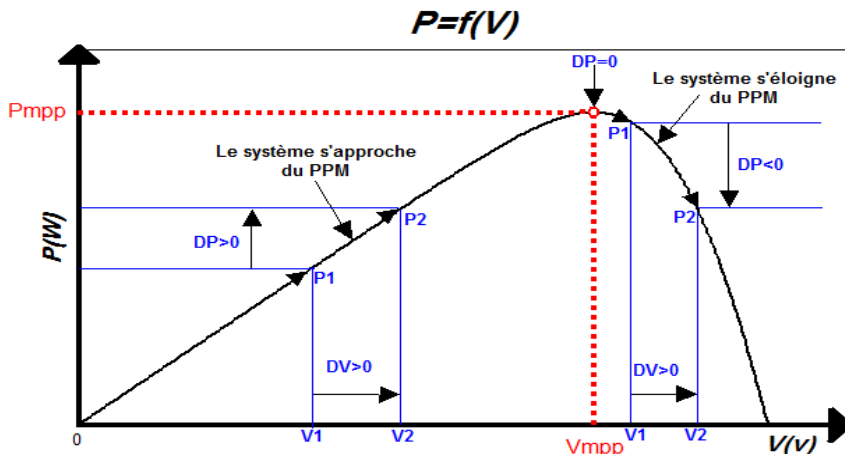


Figure III. 23 : Principe de l'algorithme de la méthode P&O

En effet, suite à cette perturbation, on calcule la puissance fournie par le panneau PV à l'instant  $k$ , puis on la compare à la précédente de l'instant  $(k-1)$ . Si la puissance augmente, on s'approche du point à maximum de puissance (PMP) et la variation du rapport cyclique est maintenue dans le même sens. Au contraire, si la puissance diminue, on s'éloigne du PMP. Alors, on doit inverser le sens de la variation du rapport cyclique.

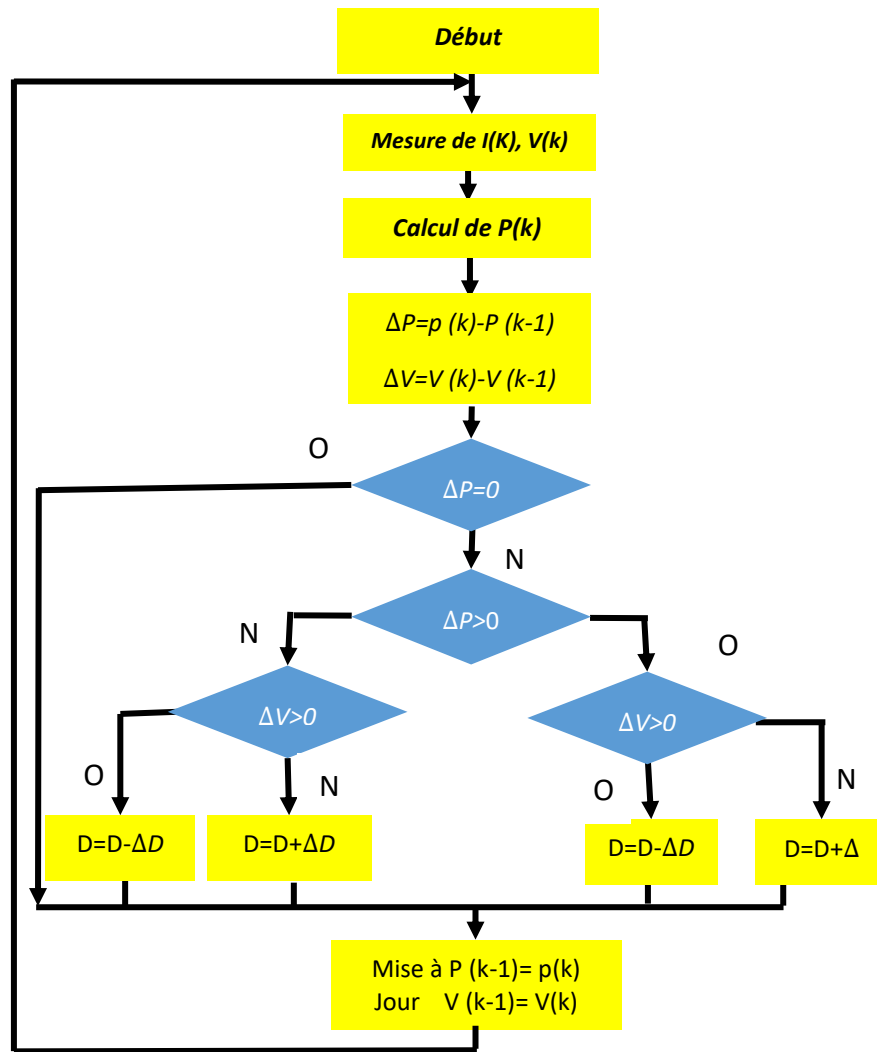


Figure III. 24 : Algorithme de la méthode P&O

L'algorithme par incrémentation de conductance se résulte en dérivant la puissance du panneau photovoltaïque par rapport à la tension et en mettant le résultat égal à zéro.

Ceci peut être décrit par les équations suivantes [35] :

$$\frac{dP}{dV} = I + V \frac{dI}{dV} \quad \text{III.28}$$

$$\frac{I}{V} \frac{dP}{dV} = \frac{I}{V} \quad \text{III.29}$$

On définit la conductance de la source  $\frac{I}{V}$  et incrémentation de la conductance  $\frac{dI}{dV}$ .

Puisque la tension  $V$  du panneau est toujours positive, la relation (III.29) explique que le point de puissance maximale MPP est atteint si la conductance de la source égale à l'incrément de la conductance de la source avec un signe moins, et qu'elle est à gauche de ce point lorsque la conductance est supérieure à l'incrément de la conductance et vice-versa, comme suit :

$$\frac{dP}{dV} > 0 \quad \text{si} \quad \frac{1}{V} > -\frac{dI}{dV}$$

$$\frac{dP}{dV} = 0 \quad \text{si} \quad \frac{1}{V} = -\frac{dI}{dV}$$

$$\frac{dP}{dV} < 0 \quad \text{si} \quad \frac{1}{V} < -\frac{dI}{dV}$$

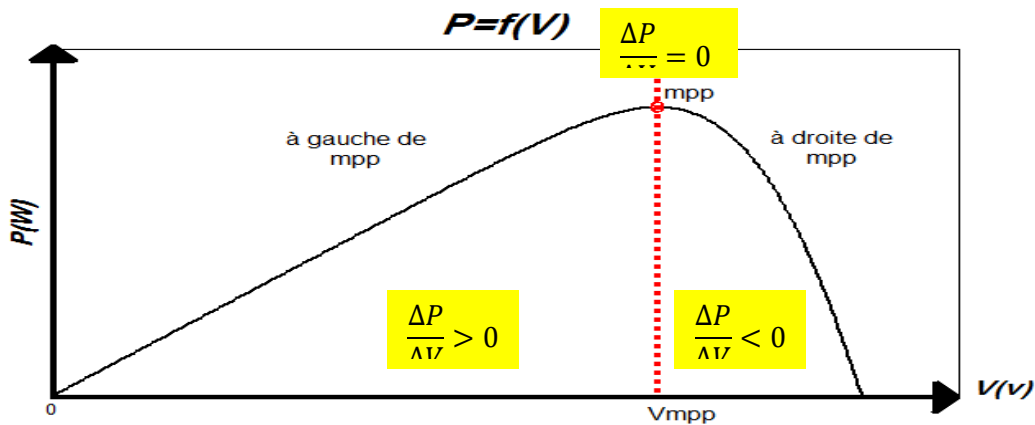


Figure III. 25 : Principe de l'algorithme de la méthode INC

Le principe de cet algorithme est basé sur la connaissance de la valeur de la conductance  $G=I/V$  et l'incrément de la conductance ( $dG$ ) pour en déduire la position du point de fonctionnement par rapport MPP. Si l'incrément de conductance ( $dG$ ) est supérieur à l'opposé de la conductance ( $-G$ ), on diminue le rapport cyclique. Par contre, si l'incrément de conductance est inférieur à l'opposé de la conductance, on augmente le rapport cyclique. Ce processus est répété jusqu'à atteindre le MPP.

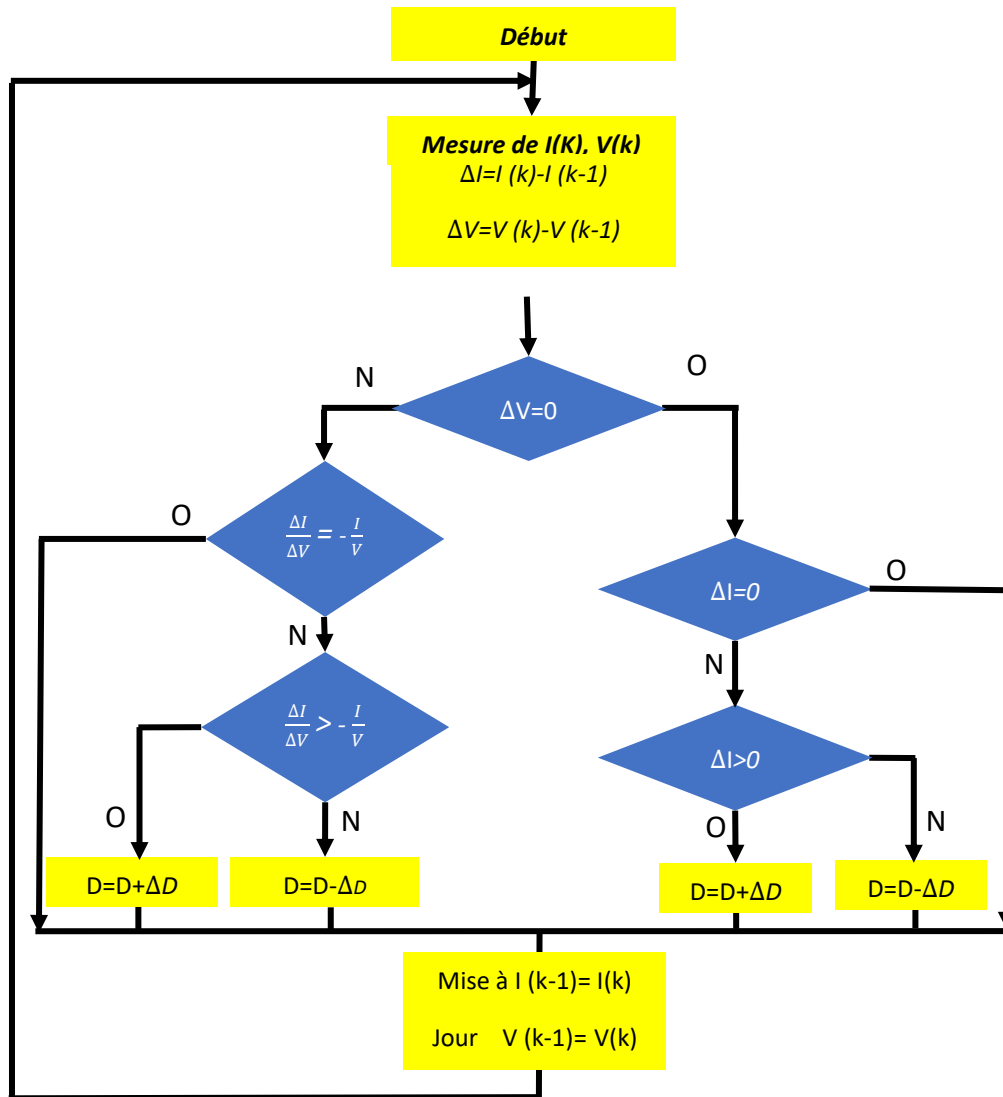


Figure III. 26 : Algorithme de la méthode INC

### B. Algorithme à Base de la Mesure d'une Fraction de la Tension Voc

Cet algorithme est basé sur la relation linéaire entre la tension de circuit ouvert et la tension optimale donnée par l'équation suivante :  $V_{mpp} = k \cdot V_{oc}$ . Où  $k$  est un facteur de tension dépendant des caractéristiques de la cellule PV et qui varie entre 0.73 et 0.8.[36].

Pour en déduire la tension optimale, on doit mesurer la tension du circuit ouvert  $V_{oc}$ . Par conséquent, le point de fonctionnement du panneau est maintenu proche de point optimal en ajustant la tension de panneau à la tension optimale calculée. Le processus permet d'agir cycliquement sur le rapport cyclique pour atteindre la tension optimale.

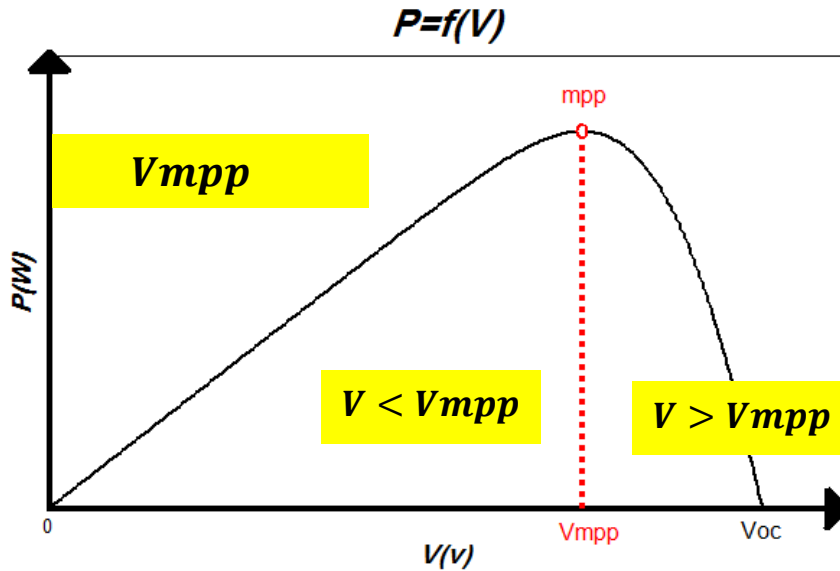


Figure III. 27 : Principe de l'algorithme de la méthode FCO

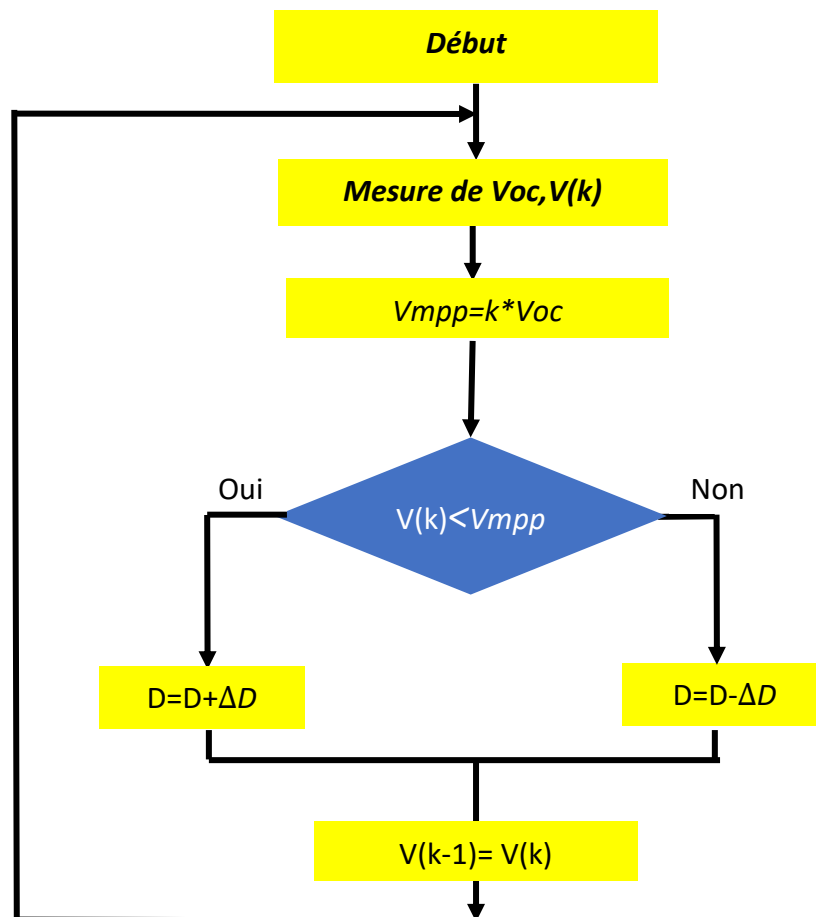


Figure III. 28: l'algorithme de la méthode FCO

**D. Algorithme à Base de la Mesure d'une Fraction du Courant  $I_{cc}$**

Cette méthode est basée sur la relation linéaire entre le courant de court-circuit et le courant optimal donné par l'équation suivante :  $I_{mp} = kI_{cc}$  (10), Où  $k$  est un facteur de courant dépendant des caractéristiques de la cellule PV et qui varie entre 0.85 et 0.92.

En effet, le point de fonctionnement optimal est obtenu en amenant le courant du panneau au courant optimal. Par conséquent, on change le rapport cyclique jusqu'à ce que le panneau atteigne la valeur optimale [21].

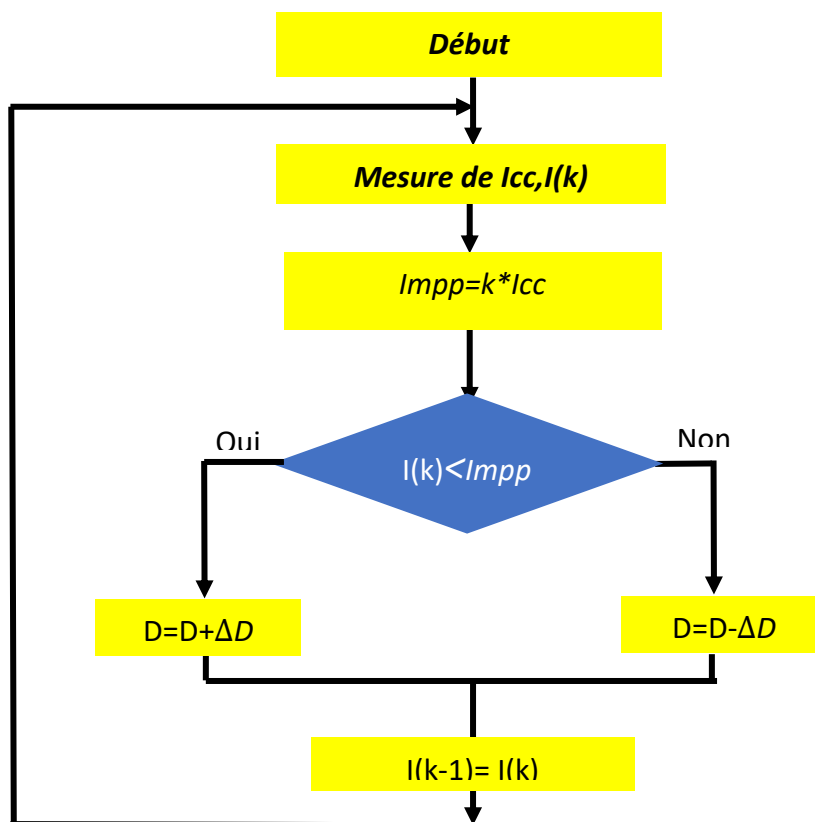
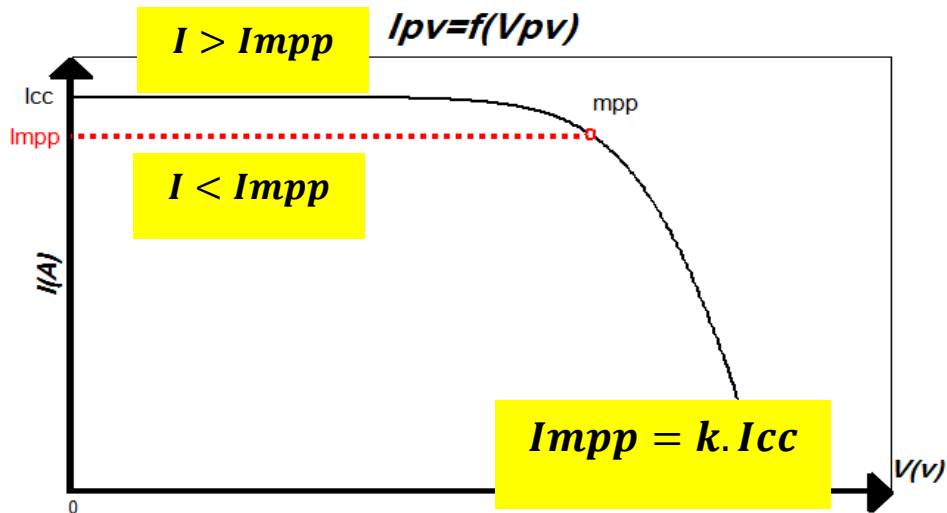


Figure III. 29 : Algorithme de la méthode FCC

### E. Algorithme à Base de la Logique Floue

Cette commande offre l'avantage d'être une commande robuste et qui ne nécessite pas la connaissance exacte du modèle mathématique du système.

Le fonctionnement de cet algorithme se fait en trois blocs : la fuzzification, l'inférence et la Défuzzification.

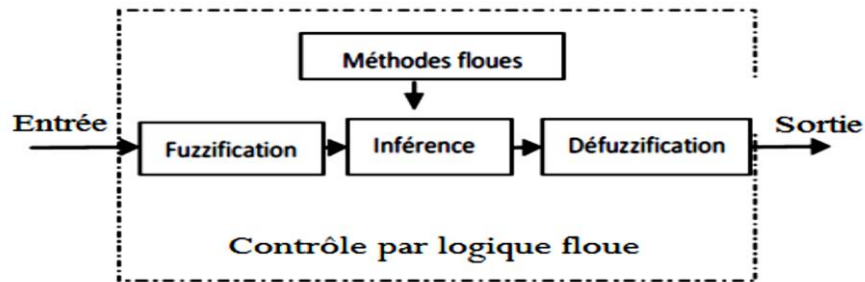


Figure III. 30 : Principe de la méthode LF

La fuzzification permet la conversion des variables physiques d'entrée en ensembles flous. Dans notre cas, on a deux entrées l'erreur E et la variation de l'erreur CE définies comme suit :

$$E = \frac{P(k) - P(k-1)}{V(k) - V(k-1)}$$

$$CE = (k) - (k - 1)$$

On attribue à ces grandeurs des variables linguistiques :

**NG**: Negative Grand

**NM** :Negative Moyen

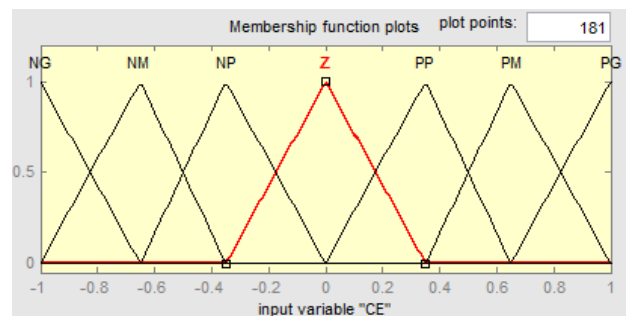
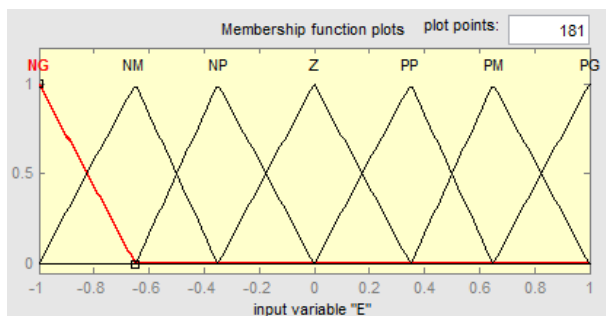
**NP** : NegativePetit

**Z** : Zéro

**PP** : Positive Petit

**PM** : Positive Moyen

**PG** : Positive Grand



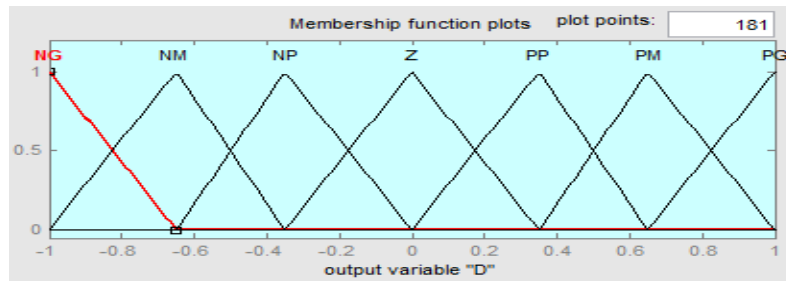


Figure III.31 : Les sous-ensembles pour les entrées E, CE et la sortie D

Dans l'étape d'inférence, on prend des décisions. En effet, on établit des relations logiques entre les entrées et la sortie tout en définissant les règles d'appartenance. Par la suite, on dresse le tableau de règles d'inférence (Tableau III.2).

Finalement, en défuzzification, on convertit les sous-ensembles flous de sortie en une valeur numérique.

Tableau III.2 : Règles d'inférence

CE \ E	NG	NM	NP	Z	PP	PM	PG
NG	NG	NG	NG	NM	NM	NP	Z
NM	NG	NG	NM	NM	NP	Z	PP
NP	NG	NM	NM	NP	Z	PP	PM
Z	NM	NM	NP	Z	PP	PM	PM
PP	NM	NP	Z	PP	PM	PM	PG
PM	NP	Z	PP	PM	PM	PG	PG
PG	Z	PP	PM	PM	PG	PG	PG



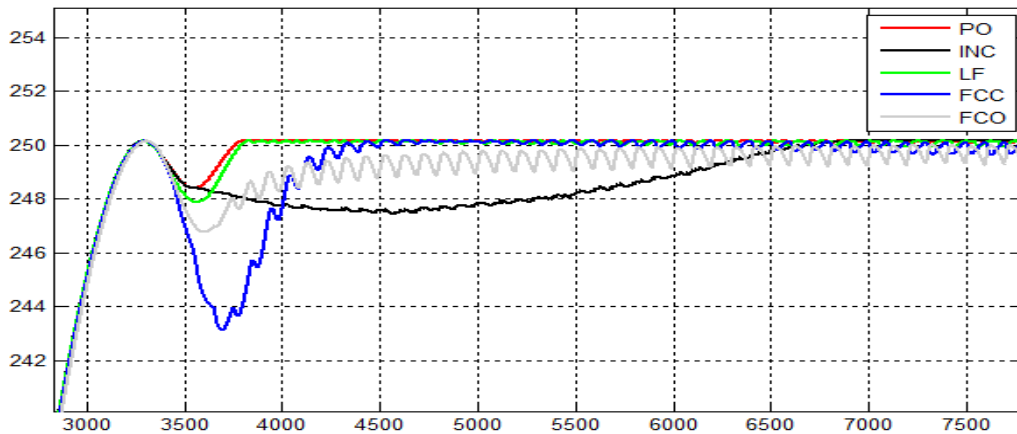


Figure III.32 : Puissance optimale du GPV pour les cinq méthodes

Cette figure montre que le système photovoltaïque converge vers les valeurs optimales ce qui nous permet de choisir la meilleure méthode pour notre système, pour cette raison on a fait une étude comparative des performances des méthodes précédents.

Le tableau suivant nous montre le résultat de notre étude :

Tableau III.3 : Comparaison des méthodes.

Algorithme	PO	LF	FCO	FCC	INC
Vitesse de convergence	Très rapide	Très rapide	Rapide	Moyenne	Lente
Précision	98%	96%	92%	94%	95%
Nombre d'itération	45	27	25	41	48
Complexité	Basse	Très haute	Très basse	Très basse	Moyenne

Les résultats des simulations montrent que l'algorithme P&O donne des résultats meilleurs que les autres algorithmes. Donc on a choisi l'algorithme P&O comme une commande pour notre hacheur boost.

### III.8.2 Les résultats des simulations

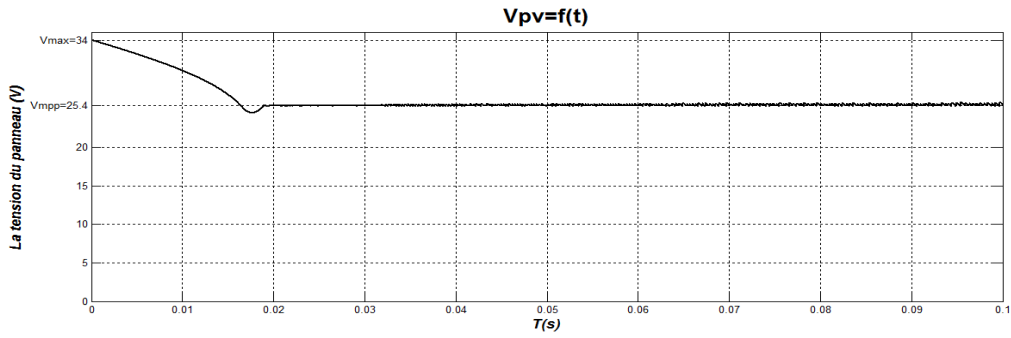


Figure III.33 : Tension optimale du GPV

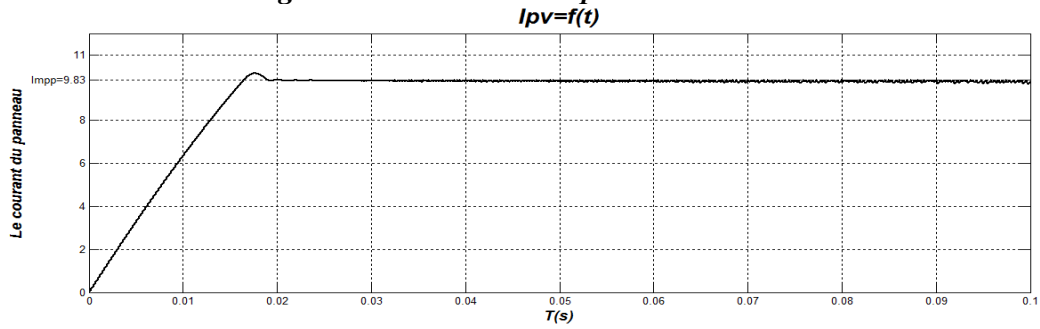


Figure III.34 : Courant optimale du GPV

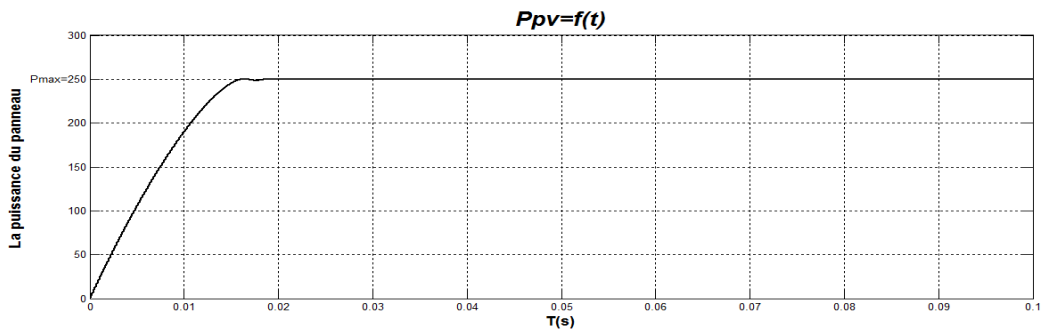


Figure III.35 : Puissance optimale du GPV

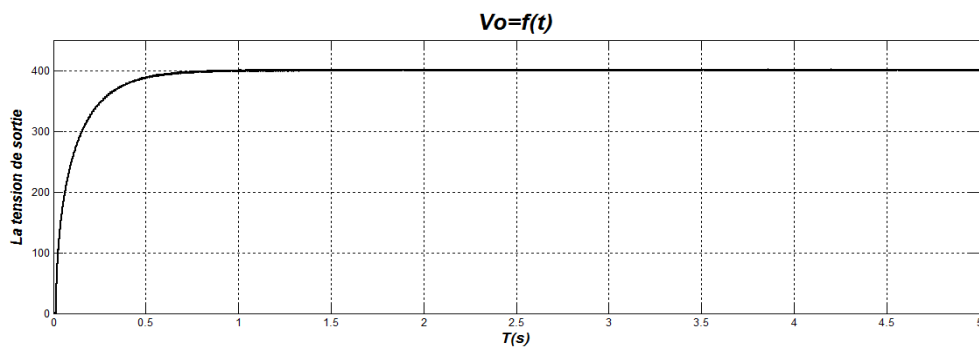


Figure III.36 : Tension de sortie du Hacheur Boost

### III.8.3 Les onduleurs

L'onduleur, est un dispositif permettant de transformer en alternatif une énergie électrique de type continue. la fonction principale de cet dispositif est de créer au niveau de sa sortie une tension alternative réglable en fréquence et en valeur efficace à partir d'une tension continue en entrée. [37]

Un onduleur est dit autonome s'il assure de lui-même sa fréquence et sa forme d'onde.

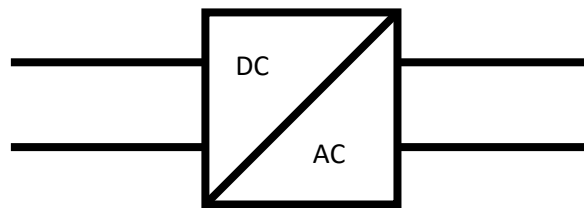


Figure III. 37: Symbole d'un convertisseur DC-AC

Suivant leurs topologies, on distingue deux classes d'onduleurs monophasés :

- **Onduleur monophasé en demi-point**

Il est constitué principalement d'une source de tension continue  $E$ , et de deux interrupteurs de puissance notés  $K_1$  et  $K_2$  à commande complémentaire.

La durée de conduction de chacun des interrupteurs est alors d'un demi-cycle ( $180^\circ$ ) correspondant à la fréquence du signal de sortie requis.

Le schéma de principe d'un tel onduleur monté en demi-point est montré sur la figure suivante :

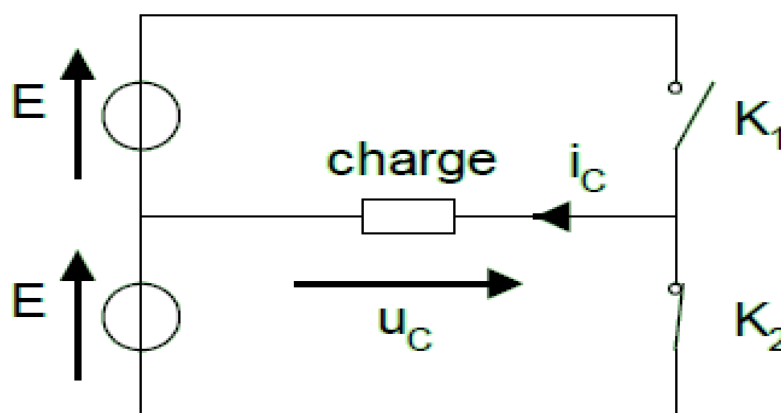


Figure III. 38 : Le schéma de principe d'un onduleur en demi-point

• **Onduleur monophasé en pont (Pont H) :**

Ce type d'onduleur est constitués de deux bras chaque bras se compose de deux interrupteurs. Les interrupteurs choisis, constituent bien une cellule de commutation. Leur fonctionnement doit être complémentaire afin de ne jamais court-circuiter la source continue  $V_e$ . La liaison entre  $k_1 - k_4$  et  $k_2 - k_3$  montrent qu'ils sont complémentaires c.-à-d. ils ne peuvent pas être ouverts ou fermés en même temps.

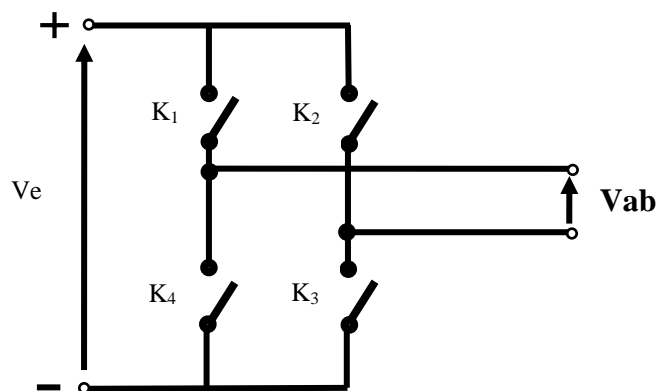


Figure III. 39 : Le schéma de principe d'un onduleur en pont H

**III.8.3.1 Commande de l'onduleur**

Il existe plusieurs types de commande d'onduleurs comme (commande symétrique (adjacente), Décalée (disjointe), MLI...). Les différentes commandes ont le but d'obtenir l'allure sinusoïdale ou le niveau de la sortie. Et pour chaque commande le principe de fonctionnement se change. Pour notre onduleur on a choisi la commande MLI

**Commande MLI :**

L'utilisation de la modulation de largeur d'impulsion (MLI) ou Pulse Width Modulation (PWM) permet d'éliminer les premiers rangs d'harmoniques de courant afin d'améliorer le facteur de puissance. Cependant, cette technique ne résout pas totalement le problème des harmoniques de courant [38].

La modulation MLI est fortement inspirée des techniques utilisées dans la transmission de l'information. Elle consiste à moduler une onde porteuse triangulaire (issue d'un découpage à fréquence) par une onde modulante sinusoidale (fréquence) à fréquence beaucoup plus basse.

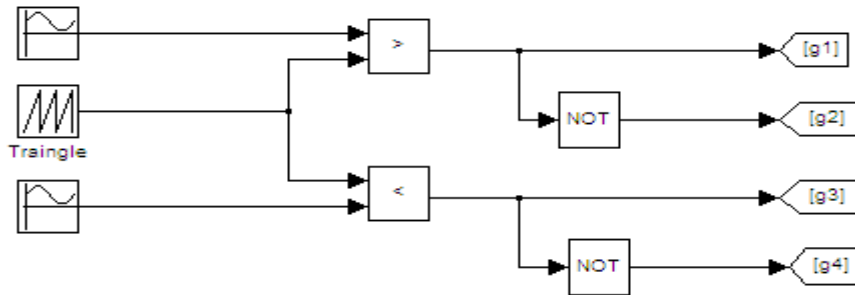


Figure III. 40 : Schéma de simulation d'une commande MLI

### III.8.3.2 Les résultats des simulations

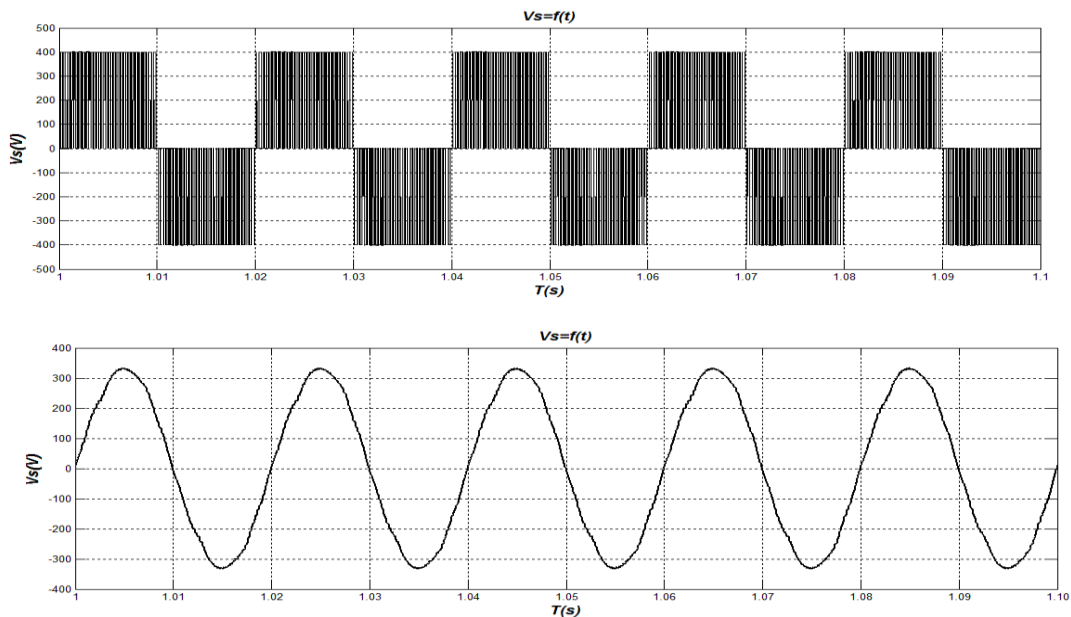


Figure III.41 : Tension de sortie d'onduleur.

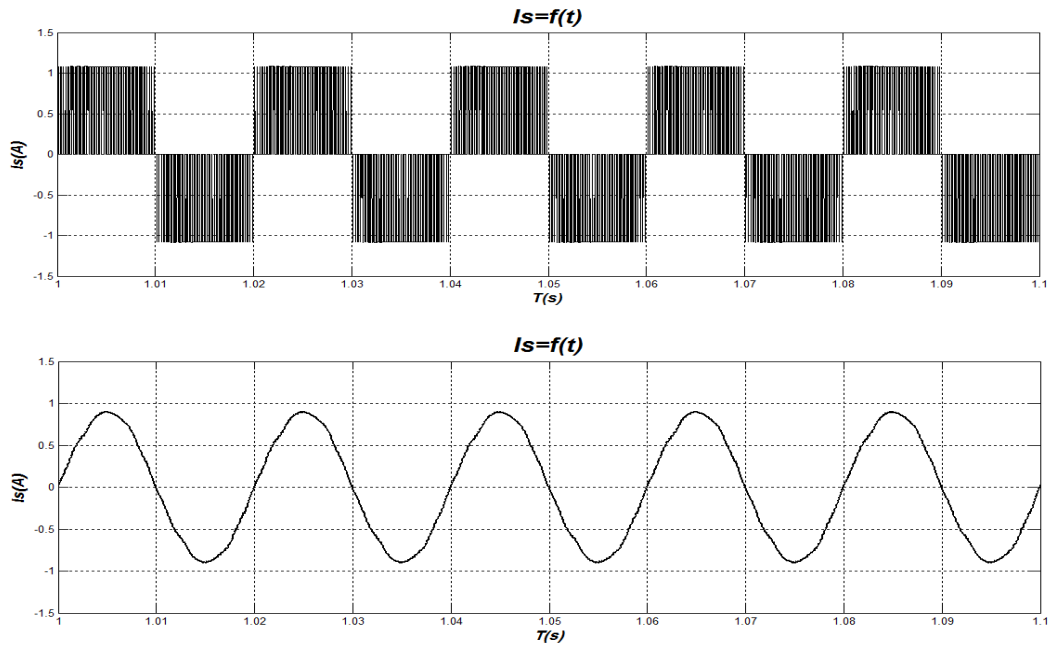


Figure III.42 : Courant de sortie d'onduleur.

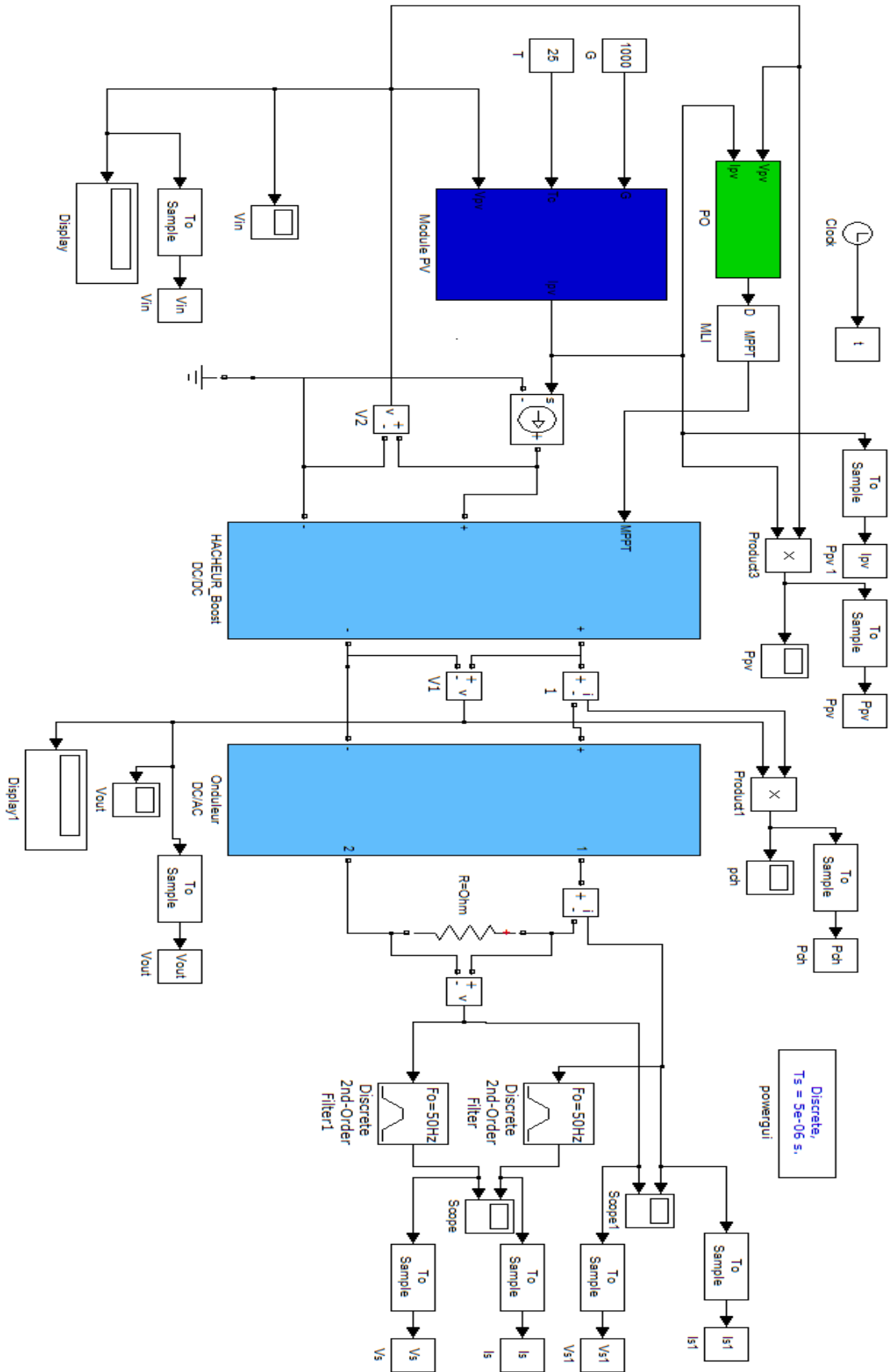


Fig.III.43 : schéma de simulation complet du système.

### III.9. Cas d'étude :

Pour le lieu de l'installation on a choisi le site de TLEMCEN et à l'aide de logiciel canadien RETSCREEN on obtient les données climatiques du site : [39]

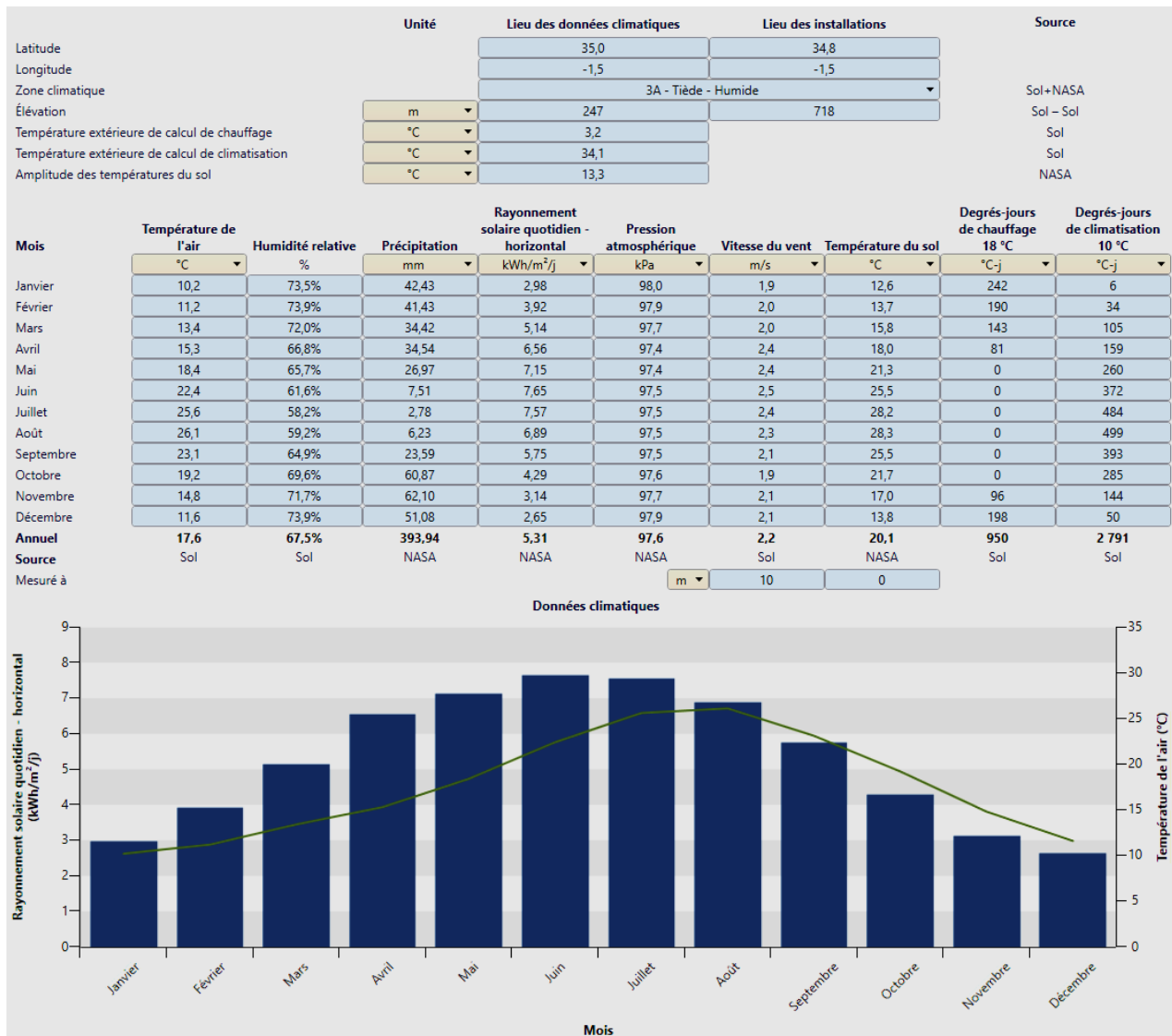


Figure III.44 : les données climatiques du site de TLEMCEN

#### III.9.1. Intégration des systèmes photovoltaïques dans le bâtiment

Les modules photovoltaïques produisent une électricité en courant continu, qui est ensuite transformée en courant alternatif grâce à un onduleur. Une fois convertie, elle peut être injectée dans le réseau ou utilisée pour alimenter les équipements électriques du bâtiment afin d'améliorer son autonomie énergétique.



Les systèmes photovoltaïques peuvent être installés sur les bâtiments, soit en les apposant sur les matériaux de construction, soit en les intégrant aux matériaux de construction (en toiture, façade, brise-soleil, garde-corps...). Les matériaux multifonctionnels deviennent alors « actifs » et le bâtiment produit sa propre électricité. [40]

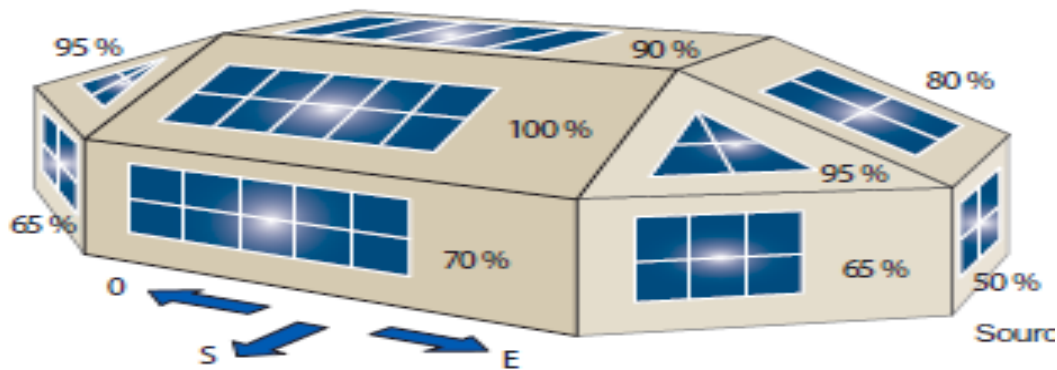


Figure III.45 : Production électrique comparée aux conditions d'exposition.

Une installation photovoltaïque produit de l'électricité à partir de la lumière reçue par ses modules. La quantité d'énergie produite dépend notamment de l'ensoleillement de la zone d'implantation et de la surface de l'installation.

Afin d'optimiser la production électrique en TLEMCEM, il est préférable d'incliner les modules Photovoltaïques (optimum à 35° d'inclinaison environ) et de les orienter vers le sud (optimum plein sud, les orientations sud-est et sud-ouest assurent également une bonne production).

### III.9.2. Dimensionnement des systèmes photovoltaïques :

« Dimensionner », c'est fixer la « taille » et les caractéristiques optimales de chaque élément d'un système dont on connaît la configuration. Le dimensionnement peut amener finalement à changer le système, par exemple s'il s'avère que des éléments « optimaux » sur le plan technique sont très chers, ou indisponible, etc... La méthode de dimensionnement consiste à déterminer d'abord la puissance crête qui fournit l'énergie électrique nécessaire pendant le mois le moins ensoleillé (généralement décembre). Elle consiste à déterminer le moment où vous avez besoin d'électricité, et à mesurer votre consommation. Cette étape comporte peu de calculs, mais demande relativement beaucoup de réflexion car une erreur à ce stade faussera

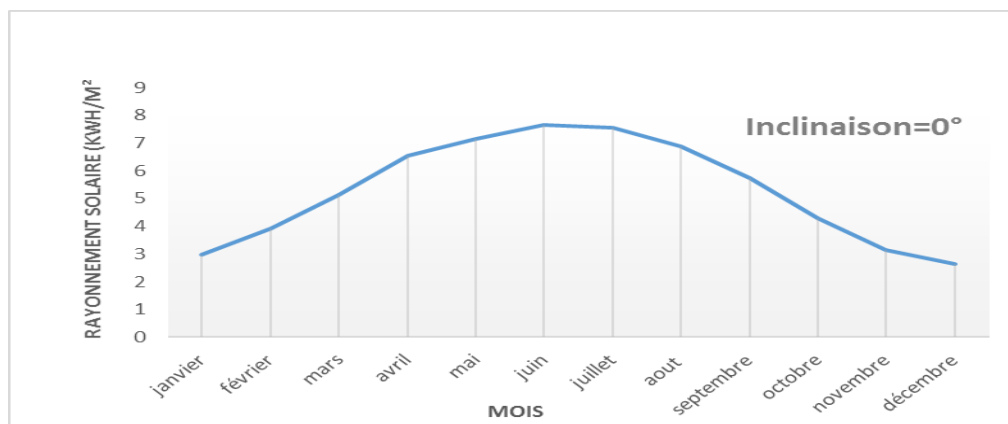
les résultats jusqu'à la fin. La méthode comporte des étapes : Le résultat d'une étape influence directement le résultat des étapes suivantes. Si vous obtenez un résultat illogique, ça ne veut pas forcément dire que vous vous êtes trompé dans les calculs. Il ne faut pas hésiter à refaire les calculs, notamment à la première étape, afin de redéfinir les besoins (comme par exemple réduire les consommations en choisissant des appareils plus économes).

**a) Dimensionnement des panneaux solaires : [41]**

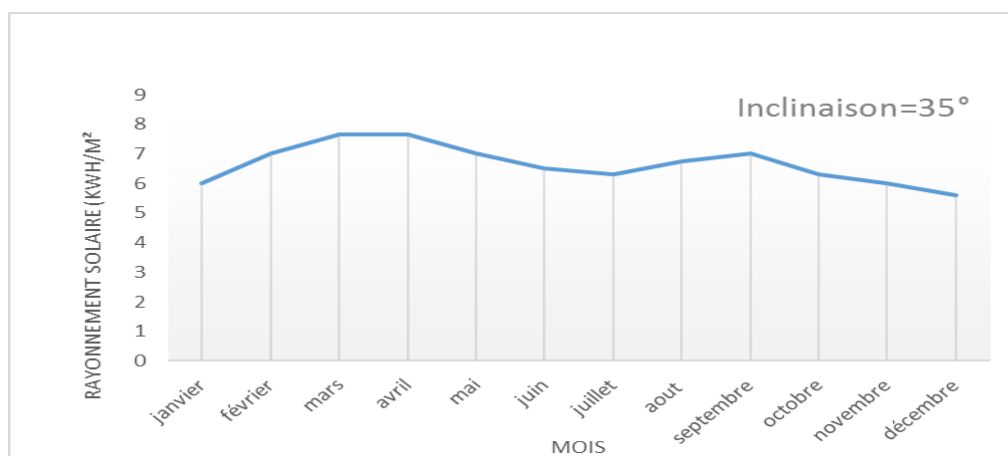
Avant de commencer notre dimensionnement on représente l'irradiation solaire car cette dernière est une donnée d'entrée sans laquelle le dimensionnement ne peut être effectué.

Le site que nous avons choisis pour cette étude est le site de Tlemcen ayant pour latitude  $34.57^{\circ}\text{N}$  et longitude de  $1.19^{\circ}\text{W}$ .

Les différentes irradiances solaires sur plan horizontale et incliné sont données dans ce qui suit :



**Figure III.47 : l'irradiation sur plan horizontal pour le site de Tlemcen**



**Figure III.48 : l'irradiation sur plan incliné pour le site de Tlemcen**

L'irradiation sur plan horizontal est maximale en juin de valeur égale à 7.65 KW/M<sup>2</sup>, mais elle est minimale en décembre de valeur égale à 2.65 KW/M<sup>2</sup>. D'autre part, l'irradiation sur plan incliné avec un angle égal à la latitude du lieu on peut dire à première vue que cette énergie est quasi constante.

Afin d'avoir une énergie maximale tout le long de l'année ce panneau devra être incliné d'un angle égal à la latitude du lieu. On va commencer par le calcul de l'énergie qui sera consommée par jour par le système, conformément aux données chapitre un.

Ensuite, nous procédons au calcul de l'énergie à produire. Pour que les besoins du système soient assurés il faut que l'énergie produite par le générateur photovoltaïque satisfasse la relation :

$$E_p = \frac{E_c}{K} \quad \text{III.29}$$

Où le coefficient  $K$  tient compte des facteurs suivants :

- l'incertitude météorologique ;
- l'inclinaison non corrigé des modules suivant la saison ;
- le point de fonctionnement des modules qui est rarement optimal et qui peut être aggravé par la baisse des caractéristiques des modules, la perte de rendement des modules dans le temps (vieillessement et poussières) ;

- les pertes dans les câbles et connexions ;

Le coefficient  $k$  est en général compris entre 0,55 et 0,75. La valeur approchée que l'on.

Soit donc

$$E_p \approx \frac{8252}{0.55} = 15000Wh.$$

Pour produire cette énergie, il sera nécessaire d'installer un générateur (panneaux solaires) d'une puissance égale à  $P_c$ . Cette puissance, dénommée puissance crête, dépend de l'irradiation de la région où est située l'installation. On applique la formule suivante :

$$P_c = \frac{E_p}{I_r} \quad \text{III.30}$$

A Tlemcen, l'irradiation est généralement de 6 kWh / m<sup>2</sup> / jour,

$$\text{Ainsi, } P_c = 2500 \text{ Wc}$$

Alors le nombre nécessaire de modules pour cette application est donc donné par :

$$N_{PV} = \frac{P_c}{P_{cm}} = \frac{2500}{250} = 10 \quad \text{III.29}$$

La puissance unitaire des panneaux solaires utilisés est de 250 Wc. Il sera donc nécessaire d'installer 10 panneaux solaires dans chaque maison.

**b) Dimensionnement des régulateurs :**

On sépare souvent pour le calcul les deux fonctions du régulateur : la charge et la décharge. Le dimensionnement de la régulation de charge (à l'entrée) est fonction de la puissance du générateur. L'intensité admissible du courant d'entrée du régulateur doit être supérieure à la valeur maximale produite par le générateur. Les panneaux utilisés fournissent individuellement un courant d'une intensité maximale de 11 ampères (A).

Pour obtenir 20(A), les modules étant 2 en parallèles et 5 en séries.

**Remarque :** On n'a pas utilisés des batteries car notre installation est déjà connectée au réseau public, donc, s'il y a un mauvais fonctionnement du système photovoltaïque (éclairage ou température) notre charge consomme l'énergie de ce réseau et donc on calcule la différence pour la facture.

Pour cela on a utilisé deux compteurs, un de « production » et un autre de « consommation » Comme la montre la figure suivante :

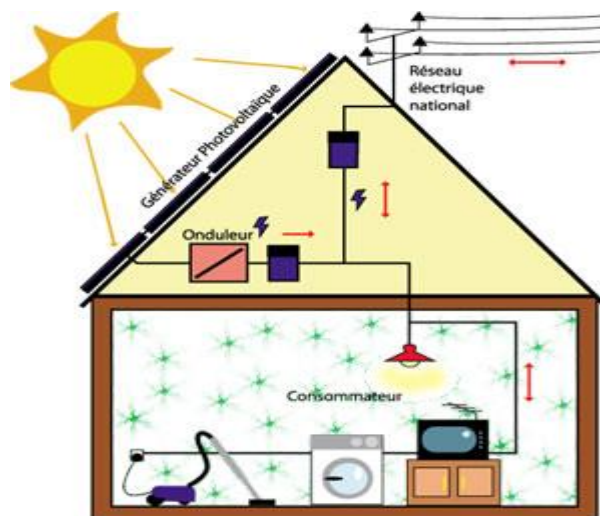


Figure III.48 : Installation avec deux compteurs.

Ou un seul compteur réversible, il travaille pour les deux sens « production » et « consommation » Comme la montre l'image suivante :



Figure III.49 : Installation avec un seul compteur monophasé réversible

**c) La tension nominale du fonctionnement :**

Le choix de la tension nominale d'un système dépend de matériels (récepteur et modules) et aussi au niveau de puissance et d'énergie nécessaire de chaque types d'installation comme il est indiqué dans le tableau suivant : [42]

Tableau III.4. Les tensions du système correspondantes à chaque intervalle de puissance crête

Puissance crête (Wc)	<500	500-2500	>2500
Tension du système (V)	12	24	48

**d) Coûts d'installation :**

Les principaux coûts financiers en investissement qui sont liés à la réalisation et à l'installation du système photovoltaïque peuvent être décomposés selon certaines rubriques, à savoir :

- Coût relatif aux études de conception.
- Coût relatif aux équipements et matériels solaires (modules photovoltaïques, régulateur de charge et de décharge, onduleur, éléments de batterie, diverses fournitures...)
- Coût de l'installation du système sur site.
- Coût des travaux de génie civil
- Installation et mise en fonctionnement du système.

**III.10. Conclusion :**

Le monde de la conversion photovoltaïque connaît depuis quelques années une évolution profonde associée à l'intérêt croissant pour l'énergie photovoltaïque. Nous avons présenté dans ce chapitre les différentes notions qui entrent dans l'énergie solaire et la constitution d'un système photovoltaïque et nous avons exploré le principe de la conversion photovoltaïque et les technologies utilisées ainsi que les différents types des cellules photovoltaïques, les différentes commandes pour la MPPT et on a étudié un cas d'installation photovoltaïque.

Les caractéristiques d'un module solaire montrent bien que la puissance maximale générée dépend fortement de l'intensité des radiations solaires ainsi que de la température. Le module solaire ne peut générer sa puissance maximale que pour une certaine tension et courant de fonctionnement.

En dernier lieu, après avoir définies les besoin et caractéristique d'une habitation bioclimatique, ce qui nous permettra de réduire au maximum nos besoins en énergie permettant ainsi un dimensionnement optimale des besoins en énergie que devra fournir le système photovoltaïque.

## *Conclusion Générale*

Le chapitre I nous a permis d'établir une étude rétrospective des différents paramètres électriques à prendre en compte au niveau des habitations afin de maîtriser l'établissement des bilans énergétiques. Un cas d'étude a été présenté de quatre appartements conventionnels (non bioclimatiques) où on a établi le calcul de leurs bilans énergétiques. On a aussi introduit l'énergie électrique dans le bâtiment ainsi que les différents paramètres électriques nécessaires tels que les schémas et terminologies, quelques normes relatives aux installations électriques ...etc. Nous avons défini les besoins en énergie électrique pour chaque maison à travers l'établissement d'un bilan énergétique.

Le chapitre II nous a permis de mieux identifier les différents paramètres et techniques nécessaires à intégrer pour aboutir à une habitation labélisée bioclimatique à savoir la connaissance des aspects climatiques du site où la construction doit se faire, c'est à dire le régime de température et de l'humidité de l'air, l'ensoleillement, le régime et la nature des vents. Ces paramètres devant être prise en charge en amont de la conception architecturale.

A cet effet l'architecture bioclimatique insiste sur l'optimisation de la relation qui existe entre le bâtiment et le climat en vue de créer des ambiances confortables par des moyens spécifiquement architecturaux, pour exploiter les effets bénéfiques de ce climat (profiter de l'ensoleillement en hiver et la ventilation nocturne en été) et en offrant une protection contre ces effets négatifs (trop de soleil en été et exposition aux vents dominants en hiver).

L'architecture bioclimatique est une conception qui consiste à rechercher une adéquation entre la conception de l'enveloppe habitée, le climat et l'environnement dans lequel le bâtiment s'implante.



Elle apparait comme l'une des solutions pour réduire les consommations énergétiques et donc les émissions de gaz à effet de serre en profitant au maximum des apports bénéfiques de l'environnement et plus particulièrement du soleil comme source d'énergie inépuisable.

Nous avons présenté dans le chapitre III les différentes notions qui entrent dans l'énergie solaire et la constitution d'un système photovoltaïque et nous avons exploré le principe de la conversion photovoltaïque et les technologies utilisées ainsi que les différents types des cellules photovoltaïques, les différentes commandes pour la MPPT et on a étudié un cas d'installation photovoltaïque.

Les caractéristiques d'un module solaire montrent bien que la puissance maximale générée dépend fortement de l'intensité des radiations solaires ainsi que de la température. Le module solaire ne peut générer sa puissance maximale que pour une certaine tension et courant de fonctionnement.

En dernier lieu, après avoir définies les besoin et caractéristique d'une habitation bioclimatique, ce qui nous permettra de réduire au maximum nos besoins en énergie permettant ainsi un dimensionnement optimale des besoins en énergie que devra fournir le système photovoltaïque.

## Bibliographie

- [1] l'électricité : Un enjeu de développement pour la réunion conseil économique et social régional.
- [2] A. Capliez all, Mémotech électrotechnique 2ème Edition collection éducative 1987.
- [3] Schneider Electric - Guide de l'installation électrique 2010.
- [4] Schneider NF Electric.françaises \_
- [5] Fernandez, P. (1996), Op cit. p. 98.
- [6] Wright, D. (2006), cite in Chabi ,M (2008 ) Op. Cit. Page 219.
- [7] Givoni, B. « l'homme, l'architecture et le climat » .Edition du Moniteur, Paris. 1978
- [8] Fernandez, P. (1996), Op cit. p.122
- [9] CHENG.V, NG.E & GIVONI.B : « Effect of envelope color and thermal mass on indoor temperatures in hot humid climate » Solar Energy 2005
- [10] Siret, D. « Ensoleillement et conception assistée par ordinateur » in actes de la conférence I.B.S.A. France.2002
- [11] Alain Liébard, Andre De Herde, « Traite d'architecture et d'urbanisme bioclimatiques », Éditeur observer, 2005, p368
- [12] Dr. Belaid Lalouni Sofia, cours énergie solaire photovoltaïque
- [13] Antonio Luque And Steven Hegedus, "Handbook of Photovoltaic Science and Engineering", John Wiley & Sons Ltd, 2003
- [14] F. Kininger, "photovoltaic systems technology", university of kassel, 2003
- [15] Mr. Bensalah Belqassim et Mr. Filali Mohammed, étude et réalisation d'un circuit de commande avec MPPT d'un hacheur pour système photovoltaïque
- [16] B. Ramdane, b. Dabouz, contribution à l'étude et la commande d'un moteur asynchrone alimenté par un système solaire. Application au pompage photovoltaïque. Enp 203
- [17] I. Bendjamaa, Modélisation et commande d'un système de stockage photovoltaïque
- [18] M.L.Louazane, Etude technico-économique d'un système de pompage photovoltaïque
- [19] <http://energie-developpement.blogspot.com/2012/01/cellules-photovoltaiquetechnologies>.
- [20] <http://www.bati-depot.fr/solaire/photovoltaique/cellule-photovoltaique/cellulephotovoltaique.html>
- [21] Hananou Fatiha Rouabah Aicha, Modélisation et simulation d'un système Photovoltaïque
- [22] Betaouaf Djawed et Ould El Haiba Mohamed Kaber, Commande robuste d'un système photovoltaïque a usage domestique
- [23] Condor Electronics ; Catalogue des kits solaires 2014

- [24] Ayach Khedidja, Modélisation et Simulation d'un Générateur Photovoltaïque Couplé à un Réseau Électrique
- [25] Benseddik Othmane, Djaloud Fathi, "Etude et optimisation du fonctionnement d' système photovoltaïque", Mémoire de Master, Université de Ouargla, 27/06/2012
- [26] Michel Pinard, " convertisseurs et électronique de puissance", Dunod, 2007
- [27] Guy Chateigner, Michel Boës, "Manuel de génie électrique", Dunod, 2007
- [28] Abouchabana Nabil, "Etude d'une nouvelle topologie buck-boost appliquée à un MPPT", Mémoire de Magister, Université de Laghouat, 2009
- [29] Lequeu Thierry, "Cours d'électronique de puissance", IUT GEII 2ième année, Option EEP, 2004/2005
- [30] Bogdan Grabowski, Christian Ripoll, " Aide-mémoire Électronique", Dunod, 5e édition, 2008
- [31] B.HUANG : Convertisseur continu-continu à rapport de transformation élevé pour application pile à combustible. Thèse de doctorat, Institut national polytechnique de Lorraine, Mai 2009.
- [32] Abouchabana Nabil, "Etude d'une nouvelle topologie buck-boost appliquée à un MPPT", Mémoire de Magister, Université de Laghouat, 2009
- [33] E.Kechar, E.Azzag et I.Touaïbia : Influence des rayonnements solaires sur le rendement des panneaux photovoltaïques. Thèse de doctorat, Université Abou bekr Belkaid – Tlemcen, 2015.
- [34] Ali Chermitti, Omar Boukli-Hacene, Samir Mouhadjer, —Design of aLibrary of Components for Autonomous Photovoltaic System under Matlab/Simulink”, International Journal of Computer Applications(0975 – 8887), Volume 53– No.14, September 2012
- [35] Moshiur Rahman Sourov, Ummee Tania Ahmed, Mirza Golam Rabbani “A High Performance Maximum Power Point Tracker for Photovoltaic Power System Using DC-DC Boost Converter”, IOSR Journal of Engineering Vol. 2, Issue 12 (Dec. 2012), PP 12-20
- [36] Cédric Cabal — Optimisation énergétique de l'étage d'adaptation électronique dédié à la conversion photovoltaïque, Doctoral thesis, University of Toulouse, LAAS, December 2008
- [37] Philippe Barrade, "électronique de puissance méthodologie et convertisseurs élémentaire", press polytechnique et universitaires, 1ère édition 2006.
- [38] Touzani Youssef, " Commande aléatoire du convertisseur Buck-Boost triphasé à prélèvement sinusoïdal du courant", thèse de Doctorat, Université de Clermont-Ferrand, 10/07/2006
- [39] <http://www.retscreen.org> pour télécharger le logiciel Retscreen de conception de projets photovoltaïques, de solaire thermique, d'éoliens ou de cogénération.
- [40] Guide publié sous l'égide d'IT-FFB, mandaté par le GMPV-FFB (Groupement des métiers du photovoltaïque de la Fédération Française du Bâtiment)

[41] Rapport d'activité de recherche\_1\_2009

[42] Anne Labouret et Michel Viloz, « Energie Solaire Photovoltaïque », livre édité par : Dunod, 2006.

[43] AALBORG UNIVERSITY « Power Ssupply for the AAU Cubesat » december20,2001  
]

# **Annexe**

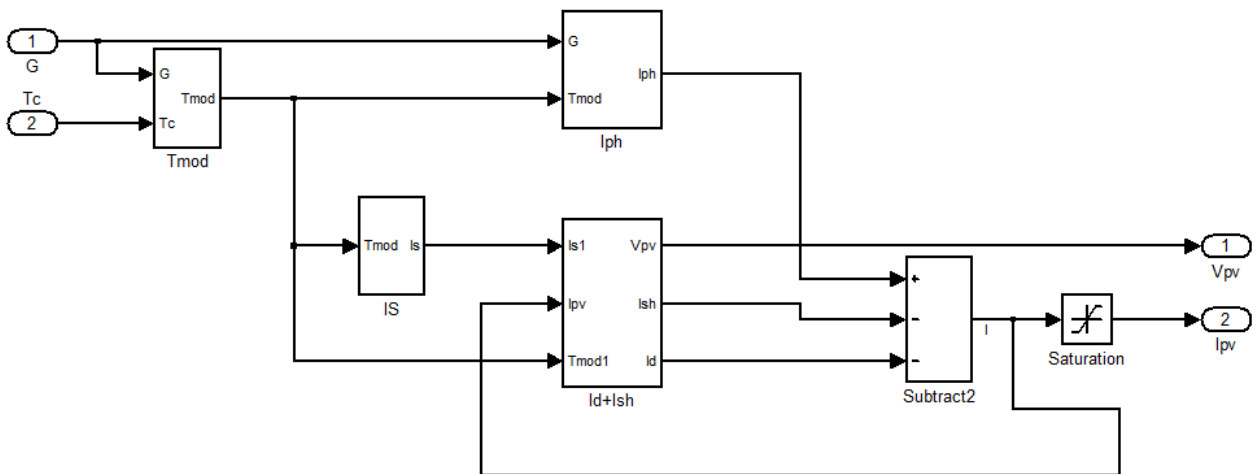
## Annexe A

### Disjoncteur divisionnaire :

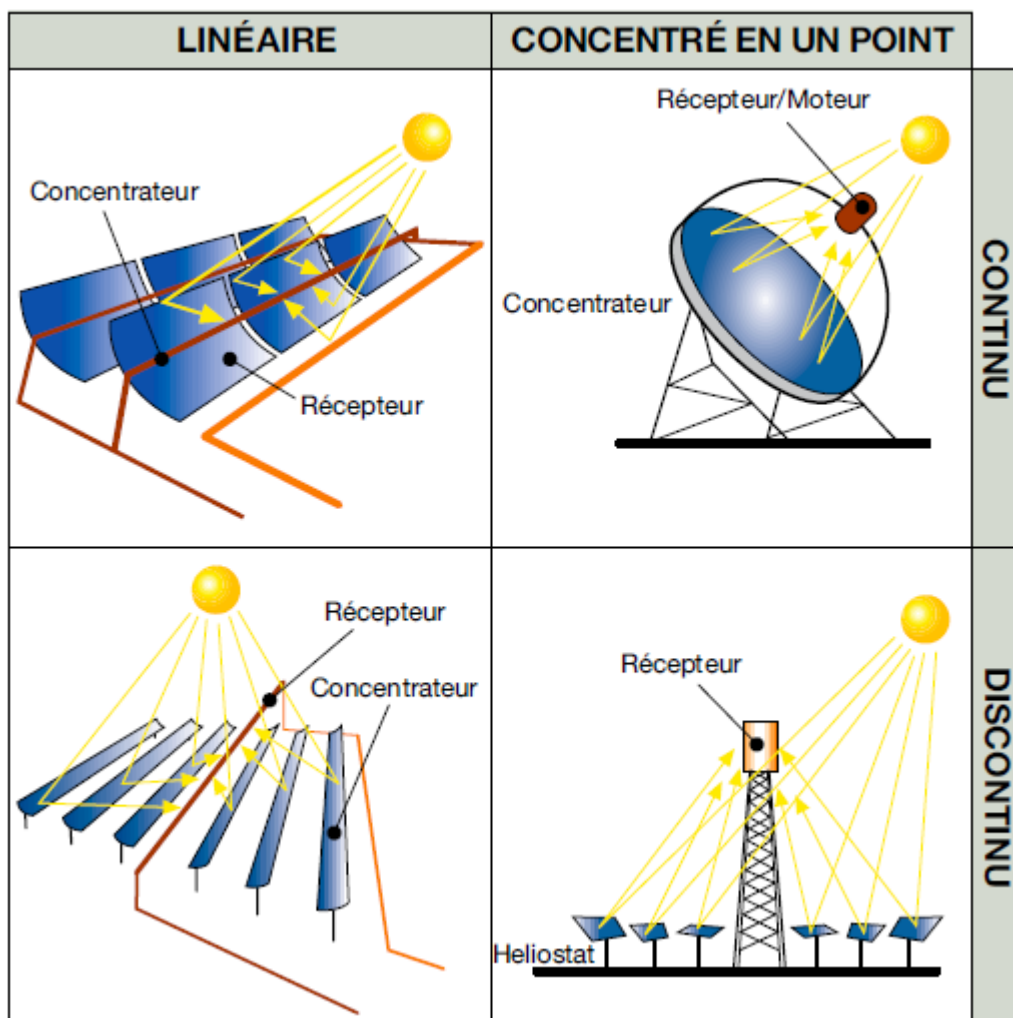
Section des conducteurs	Disjoncteurs			
	TAILLES	COURANT NOMINAL	TAILLES	COURANT NOMINAL
	2 conducteurs (P+N) ou 3 conducteurs (P+N+T) par conduit ou en câble VV-U/R		2 circuits par conduit 2P + 2N ou 2P + 2N + 2T	
<b>1.5 mm</b>	17	15A	15	14A
<b>2.5 mm</b>	22/28 (2)	20/25A	22/28 (2)	20/25A
<b>4 mm</b>	28	25A	22	20 A
<b>6 mm</b>	42	38 A		
<p>(1) Taille : valeur du courant qui doit pouvoir traverser l'appareil pendant 1h sans provoquer son fonctionnement</p> <p>(2) Taille 28 pour circuits de PRISES CONFORT quelles que soient les caractéristiques de la canalisation</p>				

# Annexe B

## Schéma de simulation d'une cellule PV



## Annexe C



*Types de collecteurs solaires*



## Résumé

Ce mémoire a été consacré à l'étude, le dimensionnement et la simulation d'une installation photovoltaïque faisant partie d'une habitation domestique sans l'utilisation des batteries d'accumulateurs, car elle est connectée au réseau public. L'habitation étudiée répond aux caractéristiques architecturales bioclimatiques.

Pour cela, on a étudié les différents paramètres comme l'ensoleillement, la température, le vent, ces principes intègrent pleinement le choix judicieux de la forme du bâtiment, de son implantation, de la disposition des espaces, des matériaux utilisés et de l'orientation en fonction des particularités du site : climat, vents dominants, qualité du sol, topographie, ensoleillement et vues. Il s'en est suivie des simulations sous environnement Matlab/SimPower System de notre modèle de panneaux photovoltaïque relié avec un convertisseur DC\DC (élevateur) commandé en intégrant une MPPT garder la puissance à sa valeur optimal (maximale).

Finalement, on a insérer un onduleur de type pont H commandé « MLI » pour convertir la tension continue en une tension alternative souhaitée.

**Mots clés :** dimensionnement, installation photovoltaïque, architecture bioclimatique, MPPT, MLI.

## ملخص

هذا العمل الذي يتمثل في دراسة، تعيين عناصر التحجيم ومحاكاة التركيب الكهروضوئي من أجل الاستعمال المنزلي من دون بطاريات لأن المنزل متصل بالشبكة الكهربائية، هذا المنزل مشيد بهندسة معمارية بيومناخية (منسجمة لمحيطها).

من أجل ذلك قمنا بدراسة عدة عوامل كالإشعاع، الرياح، الحرارة، هذه المبادئ تؤسس على اختيار أمثل للشكل الخارجي للعمارة، تشييدها، تقسيم منتظم للاماكن والمساحات، المواد المستعملة و التوجيه بدلالة خصائص الموقع: المناخ، الرياح المسيطرة، نوعية الأرضية، (طوبوغرافيا الأرض)، الإشعاع و المنظر.

تبعاً لذلك، قمنا بأعمال محاكاة بواسطة برنامج MATLAB simpower system من أجل إنجاز التركيب الذي يحتوي على لوح شمسي متصل بمحول مستمر/مستمر (مضخم) متحكم فيه بواسطة MPPT من أجل زيادة التوتر المستمر و الحفاظ على الإستطاعة القصوى

و في آخر المطاف أدرجنا منوذج من نوع جسر H (pont H) متحكم فيه بواسطة MLI لتحويل التوتر المستمر لتوتر متناوب .

**الكلمات المفتاحية:** تعيين عناصر التحجيم، تركيب كهروضوئي، هندسة بيومناخية، MATABL, MPPT, MLI,

## Absract

This brief was devoted to the study of dimensioning and simulation of photovoltaic installation forming part of domestic habitation without thr use of batteries because it's connected to the network.

The studied habitation meets the bioclimatic architectural characteristics. For this we have studied the different parameters as :sunshine, temperature, wind...,These principals integrate the judicious choice of the form of the habitation, its location, layout of spaces, materials used, orientation depending of the particularities of the site : Climate, wind, soil quality , topography, sunshine and views. Then, we have done the simulations with Matlab/SimPower of our model of photovoltaic panels in relation with a converter DC/DC (elevator) controlled with a MPPT to keep the same optimal power (maximal).

Finally, we have inserted an inverter of H bridge type controlled with MLI to convert the continuous voltage to a desired alternative voltage.

**Keywords :** dimensioning, photovoltaic installation, bioclimatic architecture, MPPT, MLI