

Résumé

Dans ce mémoire, nous avons étudié et réalisé un système d'acquisition de signaux électrophysiologiques. Les données sont stockées sur un disque dur d'un ordinateur au format ASCII sous l'extension TXT. Le système développé est adapté à différents signaux, par exemple, les signaux Electrocardiogrammes, Electroencéphalogrammes, Electrooculogrammes, etc. Ce projet est consacré uniquement à la mesure du signal Electrocardiogramme, et ce afin de pouvoir étudier en détail les différentes parties du système développé. Les signaux électrophysiologiques sont détectés par des électrodes placées sur la surface du corps. Par exemple, Les signaux électrocardiogrammes sont mesurables en plaçant des électrodes sur les poignées des deux mains ainsi que les pieds. En effet, deux modes de pilotage de pieds ont été considérés notamment les modes de pilotage des pieds droit et gauche. Le pilotage du pied droit est très utile pour aboutir à une réjection correcte du mode commun. Afin de surveiller l'activité cardiovasculaire en cardiologie, le système développé permet de détecter et traiter, et afficher le signal enregistré. Le cœur de ce système est un microcontrôleur du type PIC16F877, qui est équipé d'un convertisseur analogique-digital. Un circuit d'interfaçage MAX232 permet de convertir les niveaux de tensions 5V en 12V, et ce afin de permettre l'adaptation de ces tensions avec le port série.

Mots-clés : ECG,PIC16F877,MAX232

Abstract

In this work, we have designed and developed a system that acquires electrophysiological signals. Data are stored on a hard disk of a personal computer under ASCII format with TXT extension. The developed system is adapted to different signals, e.g. Electrocardiogram, Electroencephalogram, Electrooculogram, etc. The present work deals only with Electrocardiogram to focus on the study of the different forming parts of the developed system. Electrophysiological signals are detected by electrodes placed on the surface of the body. For instance, Electrocardiographic signal can be measured by placing electrodes on both hands as well as one of the legs. Indeed, two leg driving modes were considered, namely the right and left driving modes. Driving the right leg is very helpful to get a better rejection of the common mode. To monitor the cardiovascular activity in Cardiology, the developed circuit enables detecting, processing and displaying the recorded signal. The core of this system is a PIC microcontroller, namely the 16F877, which is equipped with an integrated analog-to-digital converter. An interfacing circuit MAX232 allows conversion of the 5V levels to 12V.

Keywords : ECG MAX232 PIC16F877

Remerciements

Nous remercions Dieu le tout Puissant qui nous a donné la force et la volonté pour réaliser ce modeste travail. Nous remercions nos très chères familles et surtout nos parents pour leur contribution, leur soutien et leur patience.

Nous tenons à exprimer notre grande gratitude à notre encadreur Mr Djebbari, pour avoir accepté de nous encadrer tout au long de ce travail, pour sa disponibilité, son amabilité, ses conseils et suggestions et pour toute l'aide morale qu'il n'a cessé de nous donner.

Nous tenons également à remercier Mr Bechar pour l'honneur qu'il nous fait de présider notre jury de soutenance nous lui exprimons notre gratitude profonde. Nos remerciements s'adressent ensuite à Mr Benali et Mr Kerai qui a aimablement accepté d'examiner et de juger notre modeste travail.

Enfin, nous adressons nos plus sincères remerciements à tous nos proches et amis, qui nous ont toujours soutenus et encouragés au cours de la réalisation de ce mémoire. Merci à tous et à toutes.

Dédicaces

Je tiens à dédier ce modeste travail en premier lieu à
Mes très chers parents qui ont toujours été là pour moi, et qui m'ont donné un magnifique modèle de labeur et de persévérance. J'espère qu'ils trouveront dans ce travail toute ma reconnaissance et tout mon amour.

A mes chers frères et sœur : Amel, Yacine, Salah el Dinne et Abd el Rezak

A mon beau frère Khatab Abd el Khader

A ma belle sœur Zeblah Meriem

A ma nièce Ghizlen.

A mes neveux Omar et Mohamed el Mahdi

A mes tantes et à mes oncles.

A chaque cousins et cousines.

A mes meilleurs amis (es) : zyneb, wassila, sameh, hakima,meriem

A toute la promotion 2^{ème} année master EBM et IBM

A mon binôme Awicha avec qui j'ai partagé cinq années de moments inoubliables et avec qui j'ai eu l'honneur de finir mes études.

Aux deux personnes que j'ai tant aimé qu'elles assistent à ma soutenance : les regrettés mon cher père et mon meilleur ami.

A mon adorable mère qui m'a beaucoup donnée.

Dédicaces

Je tiens à dédier ce modeste travail en premier lieu à
▷mes chers parents qui ont toujours été présents qui m'ont encouragé et soutenue, et sans qui je n'aurai jamais pu arriver à l'aboutissement de ce travail.

▷Ma chère sœur Saliha, mes chers frères Younes et El Hadi pour leur soutien et leur patience.

▷Ma grand-mère « rebi ykheliha ».

▷A mes petites cousines Amina et Zineb.

▷Aux familles : Terki Hassaïne , Bentounes et Benmansour.

▷A mon binôme Safia avec qui j'ai partagé cinq années de moments inoubliables et avec qui j'ai eu l'honneur de finir mes études.

▷A Salim qui a été toujours présent pour moi et qui je remercie pour son aide précieuse et son soutien moral.

▷Et finalement mes amies : Zineb et Wassila.

Table des matières

Résumé	i
Abstract	ii
Remerciements	iii
Dédicaces	iv
Dédicaces	v
Table des matières	vi
Table des figures	ix
Liste des tableaux	xii
Abréviations	xiii
Introduction générale	1
1 Electrocardiographie	3
1.1 Introduction	4
1.2 Potentiel bioélectrique	4
1.3 Le cœur	4
1.3.1 L'anatomie du cœur	4
1.3.2 Fonctionnement du système cardiovasculaire	6
1.3.3 La fréquence cardiaque	7
1.3.4 Système de conduction électrique	7
1.4 Electrocardiographie	9
1.4.1 Historique	9
1.4.2 L'électrocardiogramme	10
1.4.3 Technique d'enregistrement d'ECG	10

TABLE DES MATIÈRES

1.4.4	Dérivation électrocardiographique	10
1.4.5	L'électrocardiographie normale	13
1.4.6	Conditions d'enregistrements	14
1.4.7	Intérêt clinique de l'électrocardiogramme	14
1.5	Conclusion	15
2	Techniques de mise en forme de l'électrocardiogramme	16
2.1	Introduction	17
2.2	Source de bruit qui affecte le signal ECG	17
2.2.1	Influence du réseau sur le patient	18
2.2.2	Influence électromagnétique	19
2.3	Carte de mise en forme	19
2.3.1	Amplificateur d'instrumentation	19
2.3.2	Filtrage	24
2.3.3	Isolation optique	27
2.3.4	Circuit d'acquisition	27
2.4	Conclusion	32
3	Réalisation de la carte de mise en forme	33
3.1	Introduction	34
3.2	Circuit analogique de mise en forme	34
3.2.1	Electrodes	35
3.2.2	Circuit différentiel de mise en forme	35
3.2.3	Circuit de filtrage	36
3.2.4	Circuit d'isolation	39
3.2.5	Circuit d'amplification	39
3.2.6	Filtre réjecteur double-T	40
3.2.7	7. Circuit de l'offset	41
3.3	Circuit d'acquisition	42
3.3.1	Programme du PIC	44
3.3.2	Algorithme du programme chargé dans le pic	44
3.3.3	Circuit d'acquisition	44
3.3.4	Logiciel de pilotage Electroscope	46
3.4	Conclusion	47
4	Mesure et acquisition du signal électrocardiogramme	48
4.1	Introduction	49
4.2	Mesures et acquisitions	49
4.2.1	mise en forme	50
4.2.2	Acquisition du signal ECG	53
4.3	Conclusion	59

TABLE DES MATIÈRES

Conclusion générale	60
Annexes	61
A Annexe	62
Bibliographie	73

Table des figures

1.3.1 Anatomie du Cœur	5
1.3.2 Circulation du sang	6
1.3.3 Pression artérielle	7
1.3.4 Activation cardiaque	8
1.4.1 ECG à 12 dérivations	10
1.4.2 Triangle d'Einthoven	11
1.4.3 Montage d'Einthoven pour l'enregistrement des dérivations bipolaires des membres.	11
1.4.4 Triangle d'Einthoven	12
1.4.5 Position des électrodes précordiales	13
1.4.6 Electrocardiogramme normal	14
2.2.1 Exemple d'interférences 50Hz sur un tracé électrocardiographique. . . .	17
2.2.2 Interférences d'origine électromyographique.	18
2.2.3 Influence du réseau sur le patient	18
2.3.1 Montage amplificateur quelconque	20
2.3.2 Montage différentiel à deux amplis.	21
2.3.3 1er étage différentiel à deux amplis.	22
2.3.4 Montage différentielle à trois ampli	23
2.3.5 Réponse fréquentielle d'un filtre passe bas	24
2.3.6 Réponse en décibels d'un filtre passe bas	25
2.3.7 Filtre passe bas (passif)	25
2.3.8 Filtre rejeteur passif	26
2.3.9 Réponse fréquentielle d'un filtre rejeteur	26
2.3.10 Photocoupleur	27
2.3.11 Schéma bloc d'une chaine d'acquisition	28
2.3.12 Circuit d'horloge	29
2.3.13 Connecteurs DB9	31
3.2.1 schéma bloc du schéma analogique de mise en forme	34
3.2.2 Electrodes	35
3.2.3 Circuit différentiel de mise en forme	36

TABLE DES FIGURES

3.2.4	Filtre passe bas 2ème ordre	37
3.2.5	le signal dans la bande passante	37
3.2.6	Filtre passe-bas actif	38
3.2.7	Filtre passe bas 2ème ordre	38
3.2.8	Isolation optique	39
3.2.9	circuit d'amplification. R2=10K., R3=220, C1=10n	40
3.2.10	Filtre réjecteur	40
3.2.11	Filtre réjecteur.	41
3.2.12	circuit de l'offset	42
3.3.1	Carte d'acquisition	43
3.3.2	Protocole de transmission de données via port série RS232. LSB : le bit le moins significatif (premier bit à droite).	45
3.3.3	Fonctions élémentaires du logiciel électroscopie	46
4.2.1	Signal sinusoïdal	49
4.2.2	ECG sans pilotage du pied droit	50
4.2.3	ECG à la sortie de l'amplificateur d'instrumentation avec pilotage du pied droit	51
4.2.4	ECG filtré passe-bas (fc=200 Hz) ; signal en bleu : avant filtrage, signal en jaune : après filtrage	51
4.2.5	Signal ECG à la sortie de l'étage d'isolation	52
4.2.6	Signal ECG amplifié et filtré par le filtre passe-bas et le filtre réjecteur .	52
4.2.7	Signal ECG acquis par le système d'acquisition développé : signal brut .	53
4.2.8	Signal ECG acquis par le système d'acquisition développé : signal brut, agrandissement	53
4.2.9	Signal ECG acquis par le système d'acquisition développé : signal filtré par le filtre réjecteur du 50 Hz	54
4.2.10	Signal ECG acquis par le système d'acquisition développé : signal filtré par le filtre réjecteur du 50 Hz, agrandissement sur un cycle cardiaque .	54
4.2.11	Signal ECG acquis sous un effort physique	55
4.2.12	Signal ECG acquis sous un effort physique : agrandissement	55
4.2.13	Signal ECG acquis sous un effort physique : agrandissement sur un cycle cardiaque	56
4.2.14	ECG filtré passe-bas avec contraction musculaire	57
4.2.15	Signal ECG acquis sous contraction musculaire entre 10 et 20 s	57
4.2.16	Signal ECG acquis sous contraction musculaire entre 10 et 20 s : agran- dissement	58
4.2.17	Signal ECG acquis sous avec contraction musculaire entre 20 et 30 s . .	58
4.2.18	Signal ECG d'un sujet fumeur	59
A.0.1	Data sheet PIC 16f874/877A	63
A.0.2	Data sheet TL084	64

TABLE DES FIGURES

A.0.3 Data sheet TL084 Suite	65
A.0.4	66
A.0.5 Data sheet MAX232	67
A.0.6 Data sheet TIL111	68
A.0.7 Data sheet TL072	69
A.0.8 Data sheet TL072 suite	70
A.0.9 Circuit différentiel de mise en forme(amplificateur d'instrumentation et filtre passe bas)	71
A.0.10Circuit d'isolation et d'amplification	72
A.0.11Carte de mise en forme et d'acquisition de signaux électrophysiologiques	72

Liste des tableaux

2.1	Brochage du connecteur RS232	31
-----	--	----

Abréviations

- Bpm : battement / minute.
- Ddp : difference de potential.
- ECG : l'électrocardiogramme.
- NAV : Le nœud auriculo-ventriculaire
- NS : Le nœud sinusal.

Introduction générale

Les maladies cardiaques constituent l'une des causes principales du décès, et leur apparition augmente avec l'âge. Même si les recherches ont augmenté, le cœur n'a pas encore dévoilé tout ses secrets. Pour détecter dès que possible l'apparition d'anomalies cardiaques, de nouvelles techniques sont développées.

Depuis un siècle environ, Eithoven a introduit en médecine l'électrocardiogramme de surface (ECG) qui constitue jusqu'aujourd'hui l'un des piliers du diagnostic médical. Avec le développement des moyens informatiques et de calcul numérique, il devient intéressant d'intégrer une démarche d'aide au diagnostic médical dans un processus de calcul automatique.

Ces signaux biologiques, détectés à travers des transducteurs sont classifiés en différents types. Dans ce travail, nous nous intéressons au principe de l'électrocardiographie. C'est une technique qui permet de relever le signal électrophysiologique qui traduit l'activité électrique du cœur. Le biopotential résulte d'une stimulation naturelle du myocarde. En effet lorsque une cellule excitable est stimulée, des ions ou particules chargés se déplacent à travers la membrane cellulaire. Ces déplacements de charges électriques créent des potentiels électriques qui se propagent jusqu'à la surface du corps. Ces potentiels sont de très faible amplitude et sont noyés dans différents types de bruit. Par voie de conséquence, des circuits analogiques de mise en forme sont nécessaires afin d'y remédier.

L'objectif de ce projet est de concevoir et de développer une carte de mise en forme du signal électrocardiogramme. Cette carte électronique est adaptée à d'autres types de signaux électrophysiologiques.

Cette carte électronique de mise en forme est principalement constituée de deux parties essentielles, une partie analogique et une autre digitale. La partie analogique est conçue à partir d'un amplificateur d'instrumentation. La partie numérique est conçue autour d'un PIC16F877 sous forme d'une carte d'acquisition permettant ainsi l'envoi du signal échantillonné vers un ordinateur à travers un port série selon le protocole de communication RS232.

Ce mémoire est organisé en quatre chapitres. Le premier chapitre intitulé « Electrocardiographie » présente sommairement le fonctionnement du système cardiovasculaire ainsi qu'un aperçu sur l'électrocardiographie. Dans le deuxième chapitre intitulé « Techniques de mise en forme de l'électrocardiogramme », une étude des techniques de mesure et d'acquisition de l'activité cardiaque sont présentées. Le troisième chapitre intitulé «

Réalisation de la Carte de mise en forme » regroupe les différents circuits conçus et réalisés permettant la mise en forme et l'acquisition des signaux électrophysiologiques. Dans le quatrième chapitre intitulé « Mesures et acquisition du signal électrocardiogramme », les différentes mesures et acquisitions de signaux ECG sont présentées.

Chapitre 1

Electrocardiographie

1.1 Introduction

Le système cardiovasculaire est constitué du cœur et du système vasculaire. Sa fonction principale est d'assurer un flux de sang adéquat continu sous pression suffisante aux organes et aux tissus. Cette circulation sanguine permet de satisfaire les besoins énergétiques et le renouvellement cellulaire quelles que soient les conditions ambiantes et l'activité de l'individu. Dans ce chapitre, nous présentons l'activité cardiovasculaire sous l'angle électrique de son fonctionnement.

1.2 Potentiel bioélectrique

La migration d'ions génère des différences de potentiel (ddp) mesurables par des électrodes convenablement placées suite à une contraction musculaire. Par exemple, le cerveau génère des variations de potentiels caractéristiques nécessaires au fonctionnement du cœur. Les potentiels bioélectriques sont générés au niveau cellulaire. La cellule est un conducteur ionique séparé de l'environnement par une membrane semi-perméable sous des conditions d'équilibre. La membrane atteindra un potentiel décrit par la loi de Nernst donnée par :

$$V_m = \frac{RT}{FZ} \ln \frac{[S]_o}{[S]_i}$$

- Avec $[S]_o$ $[S]_i$:représentent les concentrations des substances ioniques à l'intérieur et à l'extérieur de la cellule.
- R : constante des gaz parfait ($R = 8,31 \text{ J/Mole.K}$).
- T : température absolue ($T = 310\text{K}$).
- F : constante de FARADAY ($F = 96500\text{Cb/Mole}$).
- Z : valence de substance $[S]$ ($Z = +1$).

Il vient alors,

$$V_m = 61 \log \frac{[S]_o}{[S]_i}$$

Les ions Na^+ , K^+ sont impliqués dans la réponse électrique des muscles et des nerfs.

1.3 Le cœur

1.3.1 L'anatomie du cœur

Comme illustré sur la Figure1.3.1, le cœur est un organe contractile assurant la circulation sanguine. C'est un muscle creux séparé en deux moitiés indépendantes droite et

gauche. Sa partie droite contient du sang pauvre en oxygène et assure la circulation pulmonaire ; sa partie gauche renferme du sang riche en oxygène et le propulse dans tous les tissus. Chacune des moitiés comporte une oreillette et un ventricule qui communiquent par des valves auriculo-ventriculaires (mitrale et tricuspide) qui, à l'état normal, laissent passer le sang uniquement de l'oreillette vers le ventricule. Il existe aussi des valves semilunaires (aortique et pulmonaire) qui assurent la communication entre le ventricule droit et l'artère pulmonaire (valve pulmonaire), ainsi qu'entre le ventricule gauche et l'artère aorte (valve aortique). Ces deux valves se trouvent à l'entrée de l'aorte et de l'artère pulmonaire respectivement. Les parois du cœur sont constituées par le muscle cardiaque, appelé myocarde, composé d'un ensemble de cellules musculaires cardiaques ou cardiomyocytes [1].

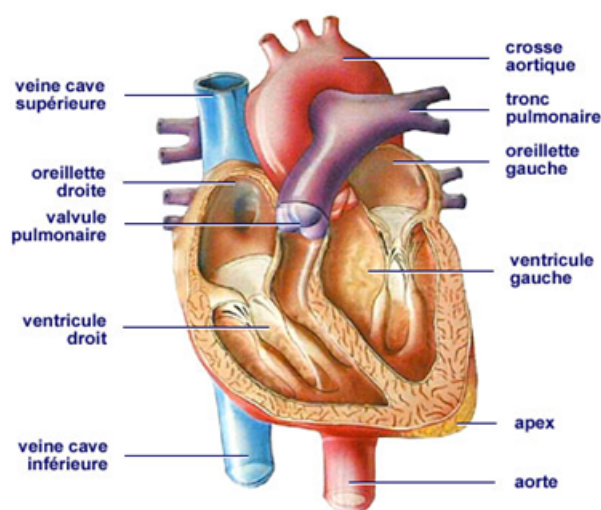


FIGURE 1.3.1: Anatomie du Cœur

1.3.1.1 Les oreillettes

Les oreillettes, aussi appelées auricules ou atriums, sont les cavités cardiaques responsables du recueil du sang provenant de l'organisme. Leurs parois sont minces et peu musclées, mais elles possèdent une grande capacité de dilatation. On parle ainsi d'un rôle de pompe « aspirante » : elles recueillent le sang qui arrive au niveau du cœur pour l'expulser en direction des ventricules.

1.3.1.2 Les ventricules

Les ventricules sont les cavités cardiaques responsables de l'expulsion du sang en dehors du cœur. Leurs parois sont épaisses et très musclées. On parle ainsi de pompes « refoulantes » : elles expulsent le sang vers les différents organes de l'organisme.

1.3.1.3 Le cœur droit

Le cœur droit est composé de l'oreillette droite (où s'abouchent les 2 veines caves, supérieure et inférieure), du ventricule droit (où s'abouche l'artère pulmonaire, fermée par les valves sigmoïdes pulmonaires) et de la valve tricuspide (qui sépare l'oreillette droite du ventricule droit).

1.3.1.4 Le cœur gauche

Le cœur gauche est composé de l'oreillette gauche (où s'abouchent les 4 veines pulmonaires), du ventricule gauche (où s'abouche l'aorte, fermée par la sigmoïde aortique) et de la valve mitrale (qui sépare l'oreillette gauche du ventricule gauche).

1.3.2 Fonctionnement du système cardiovasculaire

Comme illustré sur la Figure 1.3.2, le sang est éjecté dans les membres et le reste du corps par l'aorte. C'est dans cette artère que la pression artérielle devrait théoriquement être mesurée.

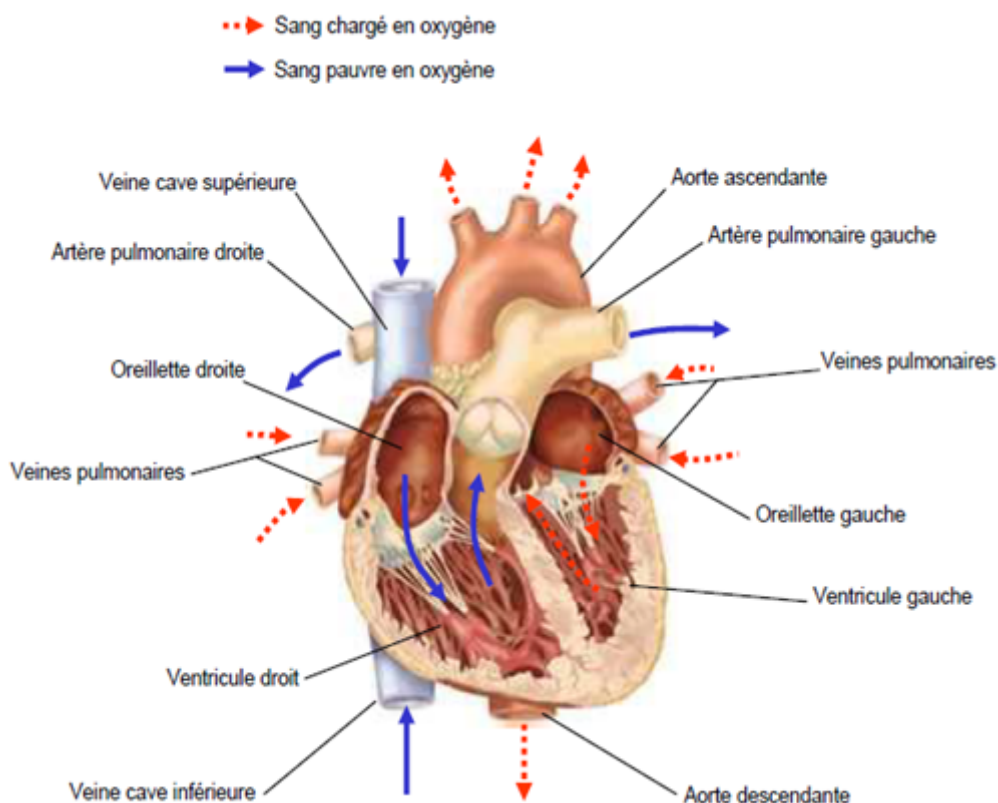


FIGURE 1.3.2: Circulation du sang

A chaque battement ou contraction cardiaque; appelée systole, le sang est éjecté à travers l'aorte à une énergie transformée en pression. La pression artérielle mesurée à ce moment est alors appelée systolique et correspond à la maxima.

Au moment où le cœur se remplit (appelé diastole); les valves de l'aorte vont se refermer de manière à ce que le sang ne puisse pas rentrer dans le cœur. La pression résiduelle dans les vaisseaux est alors appelée diastolique (correspondant à la minima), comme illustré sur la Figure1.3.3.

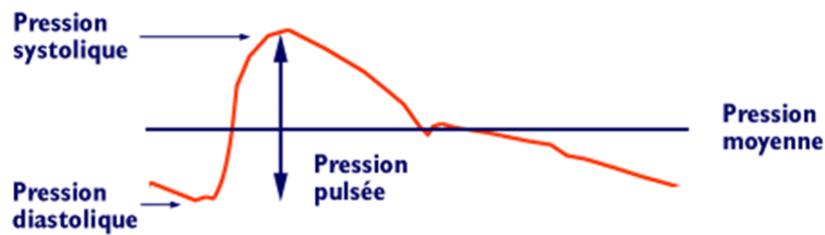


FIGURE 1.3.3: Pression artérielle

1.3.3 La fréquence cardiaque

Le fonctionnement du cœur est pulsatif. La fréquence cardiaque est le nombre de cycle cardiaque par minute. Le calcul de ce rythme se fait comme suit :

$$F = \frac{60}{T}$$

T= durée d'un cycle cardiaque en seconde. Le rythme cardiaque d'un adulte varie entre 60 à 100 battements par minute (bpm).

1.3.4 Système de conduction électrique

La contraction du muscle cardiaque (ou myocarde) a pour origine la propagation d'une onde électrique qui excite les cellules musculaires dans un ordre bien établi afin que la contraction soit la plus efficace possible. Le système spécialisé d'excitation/conduction électrique comprend : le nœud sinusal, les voies spécialisées internodales, le nœud auriculo-ventriculaire (NAV), le faisceau de His, appelé nœud pacemaker dominant du cœur, les branches droite et gauche et les fibres de Purkinje [1],[2].

Comme illustré sur la Figure1.3.4, l'activité électrique normale du cœur suit la séquence d'activation suivante :

- Le nœud sinusal (NS)

L'activité électrique est générée spontanément dans le nœud sinusal qui est situé dans la partie haute de la paroi intérieure de l'oreillette droite, au niveau où débouche la veine

cave supérieure. L'impulsion cardiaque initiée dans le nœud sinusal est transmise aux deux oreillettes. Cette activation est facilitée au moyen des voies spécialisées internodales qui relient le nœud sinusal au nœud auriculo-ventriculaire.

– Le nœud auriculo-ventriculaire (NAV)

Il est situé en bas de l'oreillette droite et est constitué de cellules qui présentent une conduction électrique lente. L'activation électrique qui arrive au NAV est physiologiquement ralentie (approximativement 100 ms) avant d'arriver au faisceau de His. Cette propriété physiologique du NAV permet de protéger les ventricules d'un nombre excessif d'activations du NAV et d'activations auriculaires et concède aux oreillettes un temps de vidange plus grand, ce qui optimise la contraction ventriculaire.

– Le faisceau de His

Il est situé dans la partie haute du septum interventriculaire et ses fibres traversent le tissu connectif (non excitable) qui sépare électriquement les oreillettes des ventricules. Dans les cas normaux, le NAV et le faisceau de His constituent la seule voie de propagation de l'activité électrique cardiaque entre les oreillettes et les ventricules. L'ensemble de ces deux structures est souvent appelé la jonction auriculo-ventriculaire. Le faisceau de His comprend un tronc initial qui se divise en deux branches, droite pour le ventricule droit et gauche pour le ventricule gauche.

– Les fibres de Purkinje

Les branches du faisceau de His finissent dans un réseau de fibres qui arrivent dans les parois ventriculaires. Les fibres de Purkinje terminent en anastomoses avec les fibres myocardiques musculaires, facilitant leur excitation. [3]

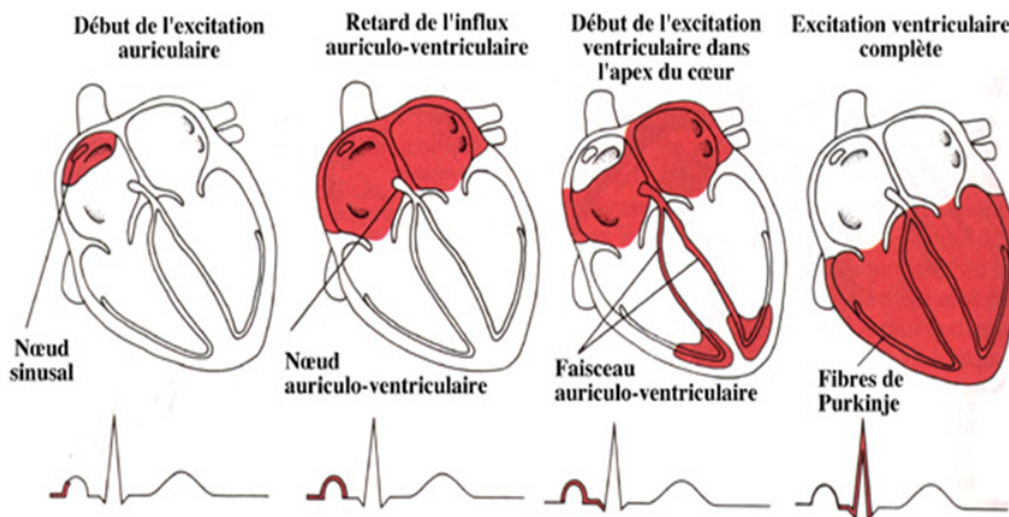


FIGURE 1.3.4: Activation cardiaque

1.4 Electrocardiographie

Le terme électrocardiogramme (ECG) désigne en général les techniques permettant de visualiser les différences de potentiel qui résultent de l'excitation du cœur. Ces potentiels naissent à la limite entre les zones excitées et celles non excitées du myocarde et sont mesurés entre deux points de la surface du corps. Une fibre cardiaque en cours de dépolarisation peut être assimilée à un dipôle électrique. A un instant donné le front de l'onde d'activation formé par l'ensemble des dipôles élémentaires crée un champ électrique qui est fonction des moments dipolaires. L'enregistrement de l'évolution temporelle du champ électrique résultant, effectué au moyen d'électrodes cutanées, est nommé l'électrocardiogramme de surface et appelé simplement ECG [2][4].

1.4.1 Historique

- En 1842, Le physicien italien, Carlo Matteucci a montré qu'un courant électrique passe à chaque battement cardiaque.
- En 1878, le physicien britannique John Burder et Fredeick réalisent les premières expérimentations et enregistrent le courant électrique cardiaque
- En 1887, Augustus D. Waller a publié le premier électrocardiogramme humain [5].
- Willem Einthoven est considéré comme étant le découvreur de l'électrocardiogramme. Il a commencé ses expériences avec un électromètre capillaire « Cette machine a été utilisée pour enregistrer des sons cardiaques », grâce à des formules mathématiques complexes, il a pris l'étude et l'analyse approfondie de l'électrocardiogramme[6].
- En 1942, Emanuel Goldberger réalise le premier électrocardiogramme sur 12 voies (Figure1.4.1), qui est toujours utilisé actuellement [5].

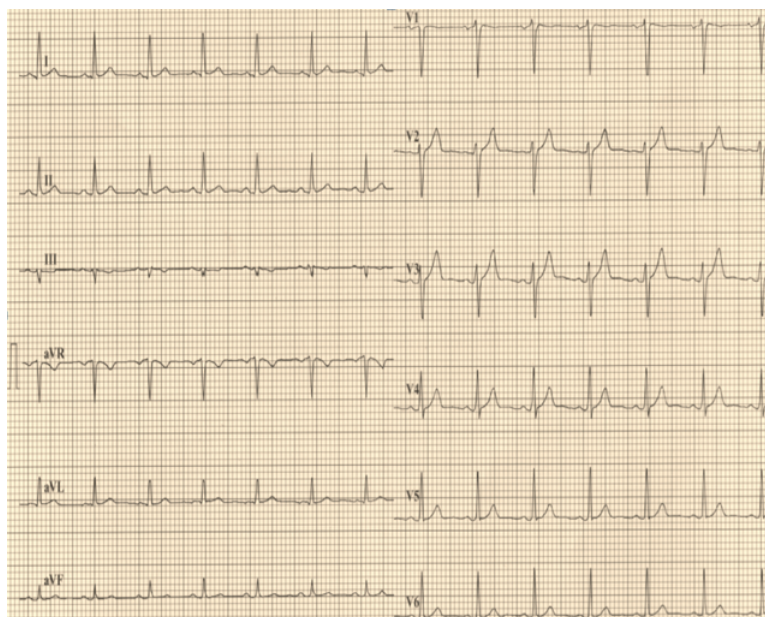


FIGURE 1.4.1: ECG à 12 dérivation

1.4.2 L'électrocardiogramme

L'électrocardiogramme (ECG) est l'enregistrement de l'activité électrique du cœur, par le biais d'électrodes placées sur la surface du corps. L'électrocardiogramme enregistre successivement la dépolarisation et la repolarisation auriculaire qui correspondent à la contraction auriculaire, puis la dépolarisation et la repolarisation ventriculaire qui correspondent à la contraction ventriculaire.[7].

1.4.3 Technique d'enregistrement d'ECG

Le signal ECG enregistre l'activité électrique du cœur. Lorsque la cellule est excitée par un stimulus mécanique, chimique ou électrique, une dépolarisation représente la phase 0 du potentiel d'action. La variation du champ électrique entourant la cellule «propagation de la dépolarisation» génère un vecteur électrique et lorsque ce vecteur se dirige vers l'électrode, une déflexion négative est observée.

Lorsque plusieurs cellules sont dépolarisées simultanément, l'ensemble des vecteurs élémentaires génère un vecteur résultant qui déterminera l'axe électrique de l'onde P, du QRS et de l'onde T.[8].

1.4.4 Dérivation électrocardiographique

Un ECG standard comporte au minimum 12 dérivation, 6 dans le plan frontal et 6 dans le plan horizontal.

1.4.4.1 Les dérivations périphériques

Les dérivations d'Einthoven

Un ECG standard comporte au minimum 12 dérivations, 6 dans le plan frontal et 6 dans le plan horizontal.

- DI est positive dans le sens R vers L,
- DII est positive dans le sens R vers F,
- DIII est positive dans le sens L vers F.

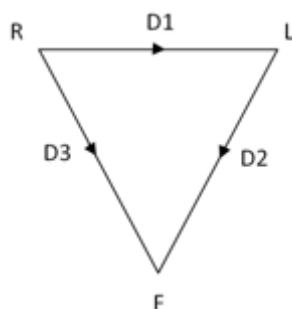


FIGURE 1.4.2: Triangle d'Einthoven

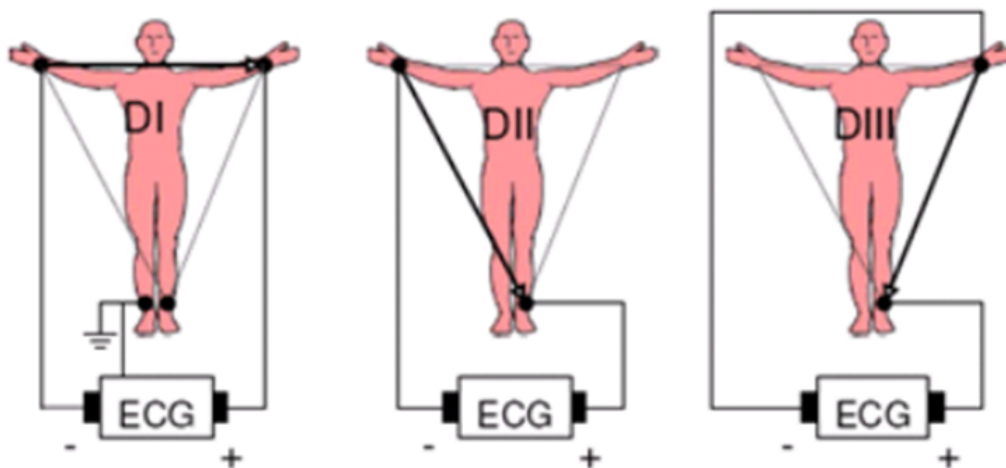


FIGURE 1.4.3: Montage d'Einthoven pour l'enregistrement des dérivations bipolaires des membres.

Les dérivations de Goldberger

Il a utilisé les mêmes électrodes qu'Einthoven, chaque électrode est considérée comme pôle positif, les 2 autres électrodes étant des références négatives.

- aVR est positive dans le sens (L+F) vers R
- aVL est positive dans le sens (R+F) vers L,
- aVF est positive dans le sens (R+L) vers F.

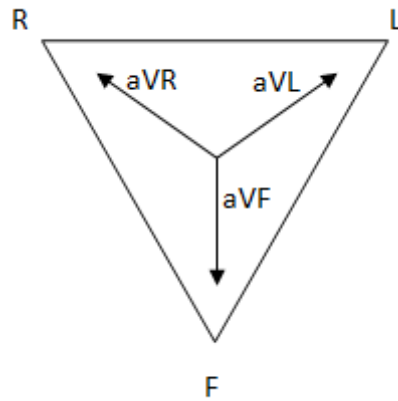


FIGURE 1.4.4: Triangle d'Einthoven

1.4.4.2 Les dérivations précordiales

Les dérivations de Wilson

Ce sont des dérivations unipolaires mises au point par Wilson, reprenant les mêmes principes de Goldberger, à savoir que la dérivation enregistrée est le pôle positif, les autres précordiales servants de pôles négatifs.) [7].

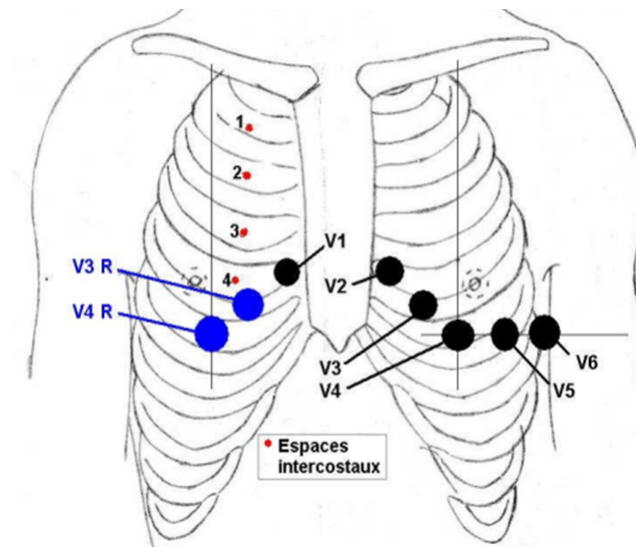


FIGURE 1.4.5: Position des électrodes précordiales

1.4.5 L'électrocardiographie normale

Si on place les électrodes d'enregistrement sur le corps et on les relie avec un électrocardiographe, on peut enregistrer un tracé appelé électrocardiogramme (ECG) qui représente les variations des potentiels d'origine cardiaque.

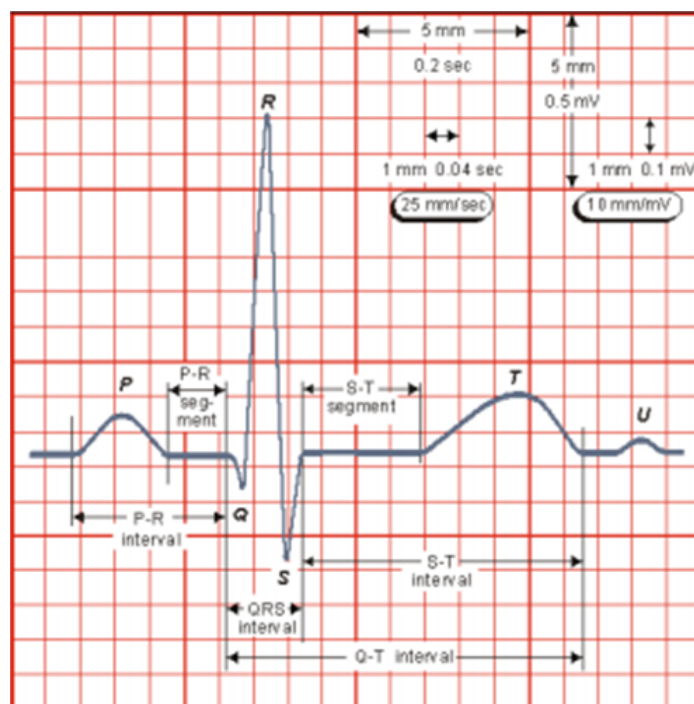


FIGURE 1.4.6: Electrocardiogramme normal

L'enregistrement se fait d'une manière successive pour chaque cycle cardiaque

- Onde P : Courbe de dépolarisation auriculaire
- Complexe QRS : Courbe de dépolarisation ventriculaire
- Onde T : Courbe de repolarisation ventriculaire
- PR et ST : Intervalles entre les courbes de chaque cycle

L'ensemble de ces phases est suivi par un repos électrique.

1.4.6 Conditions d'enregistrements

Pour que l'ECG soit correctement interprété, l'électrocardiogramme doit être soumis à certaines conditions.

- L'étalonnage doit être correct.
- La vitesse de déroulement doit être connue.
- La ligne électrique doit être horizontale et parfaitement net.
- Le tracé doit comporter les 12 dérivations principales au minimum[9].

1.4.7 Intérêt clinique de l'électrocardiogramme

Cinquante pour cent des situations d'urgence sont des urgences cardiologiques. L'ECG se conçoit comme un appendice de l'examen clinique. Dans un contexte d'urgence, il

contribue au diagnostic de façon irremplaçable. L'ECG présente un intérêt diagnostique immédiat et rétrospectif. [10].

1.5 Conclusion

Bien que la carte de mise en forme permette de recueillir les différents signaux électrophysiologiques, nous avons opté dans ce chapitre à présenter uniquement le signal électrocardiogramme comme signal à mesurer et à acquérir. L'activité cardiaque a été présentée selon les nécessités de mesure du signal électrocardiogramme. Les différentes dérivations ont été présentées, et ce afin de donner un aperçu sur les techniques de mesures d'un tel signal électrophysiologique.

Chapitre 2

Techniques de mise en forme de l'électrocardiogramme

2.1 Introduction

Comme le cœur subit des dépolarisations et repolarisations en continu, les courants électriques générés ne s'étendent pas uniquement à l'intérieur du cœur mais également à travers tout le corps. Cette activité électrique est mesurable via des électrodes placées sur la peau, selon des diagnostics standardisées.

Afin de mettre à disposition du médecin des signaux électrophysiologiques exploitables, il est nécessaire d'abord de les mettre en forme bien avant de procéder à l'acquisition de données. Ces signaux de très faible amplitude requièrent des circuits de mise en forme adéquats à de tels signaux. Les signaux électrophysiologiques sont généralement bidimensionnels et requièrent un circuit différentiel pour pouvoir observer un signal unidimensionnel représentant ainsi l'activité électrique mesurée.

Dans ce chapitre, nous présentons les circuits de mise en forme du signal ECG comme exemple de signal. Les autres signaux électrophysiologiques feront l'objet des mêmes techniques de mise en forme avec de légères nuances en termes de valeurs de composants dans les circuits d'amplification et de filtrage. Ces signaux sont souvent contaminés par différentes sources de bruit, ce qui nous incite à prendre considération de ces sources de bruit afin d'y remédier.

2.2 Source de bruit qui affecte le signal ECG

L'énergie véhiculée par l'ECG est extrêmement faible d'où une sensibilité importante par rapport aux énergies rayonnées par l'environnement. Cet effet est caractérisé par un bruit qui se superpose au signal utile et altère ainsi l'information qu'il véhicule.

Afin d'apprécier le niveau de contamination du signal par ce bruit, nous évaluons le rapport signal sur bruit défini comme étant le quotient de la puissance du signal utile sur la puissance du bruit additionnel. Ce rapport est généralement exprimé en décibel. Les sources principales d'interférences proviennent du réseau électrique (Figure 11) et des rayonnements électromagnétiques environnants. (Figure 2.2.1).

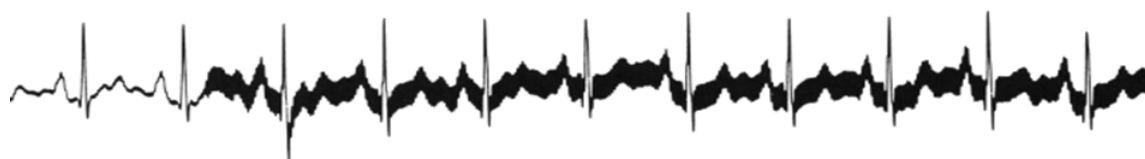


FIGURE 2.2.1: Exemple d'interférences 50Hz sur un tracé électrocardiographique.

Une autre source d'interférences est celle d'origine électromyographique. La figure 2.2.2 montre que des mouvements du patient peuvent altérer le signal d'où une difficulté dans les cas d'examens ou les sujets ne restent pas immobiles (jeunes enfants).

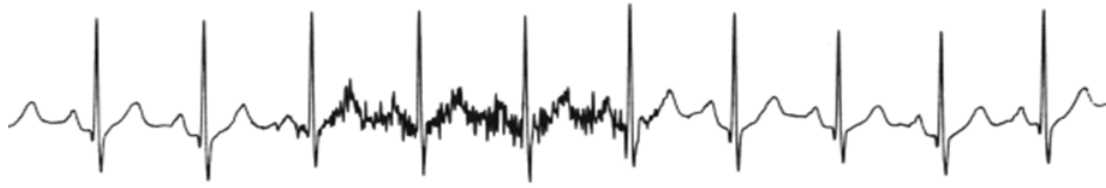


FIGURE 2.2.2: Interférences d'origine électromyographique.

2.2.1 Influence du réseau sur le patient

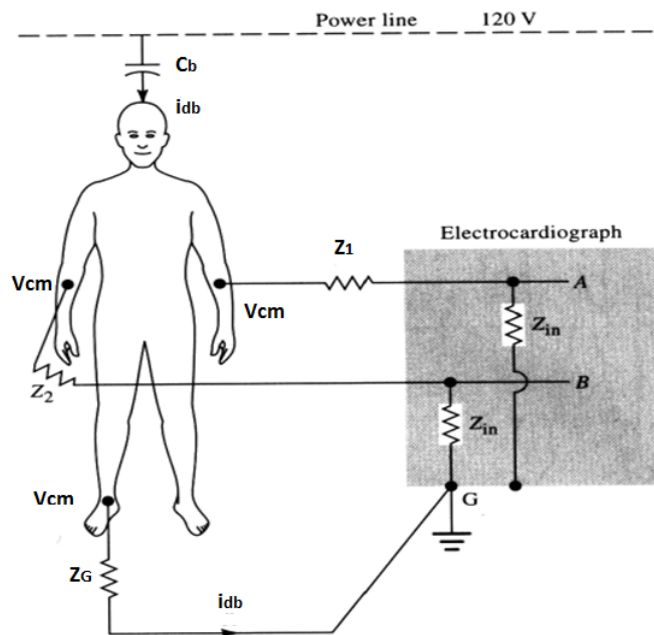


FIGURE 2.2.3: Influence du réseau sur le patient

La capacité C_b représente le couplage capacitif entre le point chaud du réseau (phase) et le patient.

Le courant I_{db} qui circule du point chaud à travers le patient et l'impédance de terre Z_g crée une tension en mode commun V_{cm} sur tous le corps.

Z_{in} n'est pas seulement résistive mais comprend une composante réactive due aux capacités de découplage des entrées A et B de l'amplificateur.

Cette tension peut être aussi minimisée par une dispersion des impédances peau électrode la plus faible possible, et par des impédances d'entrée les plus élevées possibles (Figure 2.2.3).

2.2.2 Influence électromagnétique

De multiples sources d'interférences autres que le réseau de distribution peuvent aussi perturber les signaux électrophysiologiques (ECG, EEG, etc.), . En effet la présence de champs électromagnétiques due à la proximité d'émetteurs (radio, TV, radar, téléphone portable, etc.), peuvent induire des courants dans le patient, et les cordons.

En milieu hospitalier des générateurs haute fréquence utilisés en électrochirurgie ou en radiologie, peuvent être source de telles perturbations, tout comme de simples éclairages de type tube fluorescent[11].

Il est à noter aussi que les câbles de prélèvement du signal ECG doivent être torsadés d'une façon à réduire les surfaces d'interférences électromagnétiques.

2.3 Carte de mise en forme

2.3.1 Amplificateur d'instrumentation

Généralement les signaux électrophysiologiques sont des signaux de faibles niveaux. Pour avoir une bonne précision il est nécessaire de les amplifier. Mais cette amplification ne doit concerner que le signal utile. Mais souvent on a une présence d'une tension parasite ainsi qu'une tension de mode commun due au conditionneur associée au capteur. Pour éliminer ou atténuer fortement tout signal ne contenant pas d'information et pour ne garder que le signal utile on fait appel à un amplificateur d'instrumentation. C'est un amplificateur différentiel à fort taux de rejection du mode commun.

2.3.1.1 Caractéristiques de l'amplificateur d'instrumentation

L'amplificateur d'instrumentation a les caractéristiques suivantes :

- Une impédance d'entrée infinie
- Une impédance de sortie nulle
- Un taux de réjection du mode commun TRMC infinie
- Un Gain différentiel G_d réglable.

2.3.1.2 Mode commun et mode différentiel

Définition

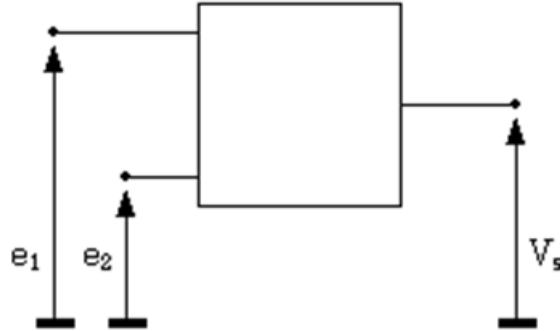


FIGURE 2.3.1: Montage amplificateur quelconque

Considérons le montage de la (Figure 2.3.1), à savoir un amplificateur à deux entrées et une sortie. Dans le cas général, sa fonction de transfert sera de la forme :

$$V_s = ae_1 + be_2 \quad (1)$$

Par définition, on va appeler tension différentielle d'entrée la valeur :

$$V_d = e_1 - e_2 \quad (2)$$

De la même manière, on définit une tension de mode commun :

$$V_{MC} = \frac{e_1 + e_2}{2} \quad (3)$$

A partir des équations précédente on peut définir la tension différentielle comme étant la différence des deux signaux ; et la tension de mode commun est la moyenne arithmétique des deux signaux.

2.3.1.3 Montage à deux amplificateurs

Le circuit de la Figure 2.3.2 illustre un amplificateur d'instrumentation à base de deux amplificateurs opérationnels.

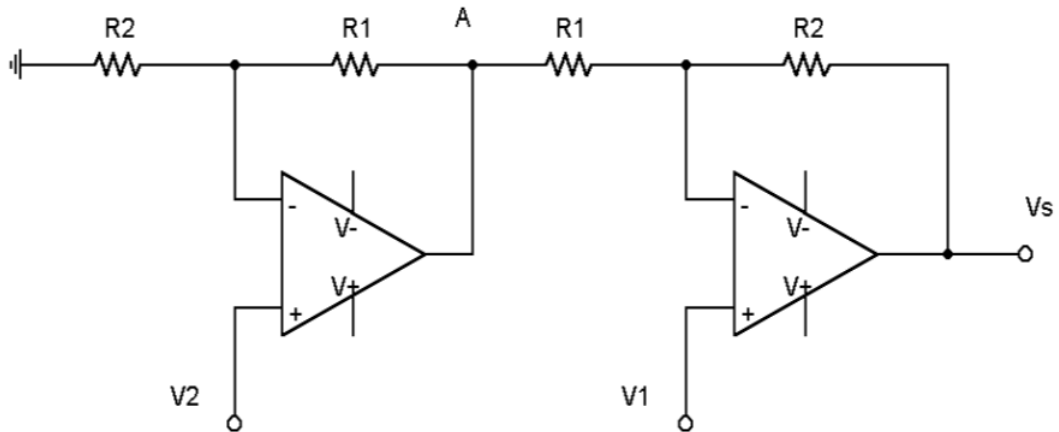


FIGURE 2.3.2: Montage différentiel à deux amplis.

en considérant tous les éléments comme parfait, nous pouvons écrire :

$$V_A = \left(1 + \frac{R_1}{R_2}\right)V_2 \quad (4)$$

$$V_1 = \left(\frac{R_1}{R_1 + R_2}\right)V_2 + \left(\frac{R_2}{R_1 + R_2}\right)V \quad (5)$$

D'où :

$$V_s = \left(1 + \frac{R_2}{R_1}\right)(V_1 - V_2) \quad (6)$$

Le gain différentiel est donc donné par :

$$G_d = \left(1 + \frac{R_2}{R_1}\right) \quad (7)$$

Nous obtenons une amplification différentielle dont le gain est lié à quatre résistances (identiques deux à deux). Les impédances d'entrées sont très élevées et dépendent essentiellement des propriétés des amplificateurs opérationnels.[12].

2.3.1.4 Amplificateur d'instrumentation à trois étages

C'est une configuration d'amplificateur d'instrumentation à base de trois amplificateurs opérationnels. Le schéma de la Figure 2.3.3 illustre les deux buffers analogiques permettant de recueillir les deux entrées analogiques dont la différence sera assurée par un circuit suivant.

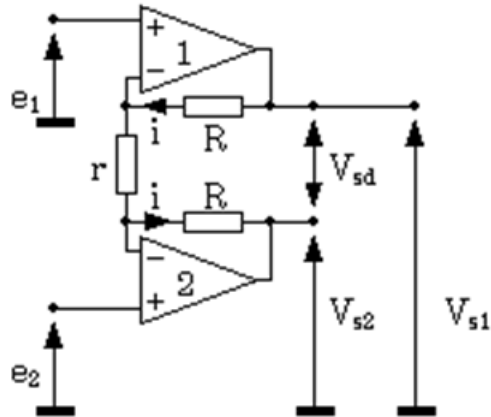


FIGURE 2.3.3: 1er étage différentiel à deux amplis.

Les impédances d'entrées des amplificateurs sont considérés infinies. Dans le cas idéal, nous pouvons écrire et $V^+ = V^-$

Le courant circulant dans la résistance r et dans les deux résistances R sera donc le même, ce qui permet d'écrire :

$$e_1 - e_2 = ri$$

$$V_{sd} = (2R + r)i$$

$$V_{sd} = (e_1 - e_2) \left(\frac{2R + r}{r} \right)$$

La tension de mode commun à l'entrée du montage est :

$$V_{MCe} = \frac{(e_1 + e_2)}{2}$$

D'autre part, le mode commun en sortie vaut :

$$V_{MCs} = \frac{(V_{s1} + V_{s2})}{2}$$

On peut calculer les valeurs de V_{s1} et V_{s2} facilement :

$$V_{s1} = e_1 + Ri$$

$$V_{s2} = e_2 + Ri$$

On peut calculer les valeurs de V_{s1} et V_{s2} facilement :

$$V_{MCs} = \frac{(V_{s1} + V_{s2})}{2} = V_{MCe} = \frac{(e_1 + e_2)}{2} = V_{MCs}$$

La Figure 2.3.4 illustre un amplificateur d'instrumentation à trois amplificateurs opérationnels. Le dernier amplificateur donne en sa sortie la différence entre les deux signaux d'entrée.

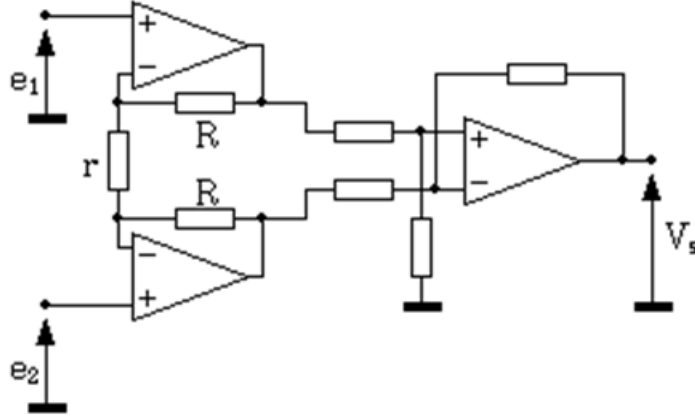


FIGURE 2.3.4: Montage différentielle à trois ampli

$$V_s = A_{vd2} \left((V_{s1} - V_{s2}) + \frac{(V_{s1} + V_{s2})}{2TRMC_2} \right)$$

Où A_{Vd2} est le gain du deuxième étage et $TRMC_2$ son taux de réjection de mode commun global.

Si on remplace $(V_{s1} - V_{s2}) = V_{sd}$ par sa valeur, et en posant :

$$A_{vd1} = \frac{(2R + r)}{r}$$

Nous obtenons :

$$V_s = A_{vd1}A_{vd2}(e_1 - e_2) + \frac{(e_1 + e_2)}{(2A_{vd1}TRMC_2)} + \frac{(n(n-1)x^2)}{2!}$$

Le signal d'erreur généré par la tension de mode commun est divisé par le gain du premier étage.

$$TRMC_T = A_{vd1}TRMC_2$$

Le $TRMC_2$ du deuxième étage est multiplié par le gain A_{vd1} du premier étage. Le premier étage assurera le gain du montage au complet, et le deuxième étage aura un gain unité. Le $TRMC$ global aura alors une valeur élevée, en particulier lorsque ce schéma sera intégré dans une puce de silicium. Un ajustement par laser des résistances de l'étage de sortie lui donnera un bon $TRMC$.

2.3.2 Filtrage

Un filtre est un circuit électronique dont le gain dépend de la fréquence. Il laisse passer certaines raies spectrales et en atténuer d'autres.

2.3.2.1 Filtre passif et actif

Un filtre est passif lorsqu'il ne peut qu'atténuer le signal de sortie. Il est composé d'éléments passif (résistances, condensateurs, inductances). A l'opposé, un filtre actif peut amplifier le signal issu du filtre. Il est composé de transistors ou de circuit d'amplification.

2.3.2.2 Filtre passe bas

Tant que la fréquence du signal d'entrée est inférieure à la fréquence de coupure f_c du filtre, le signal d'entrée passe vers la sortie ce qui définit la bande fréquentielle. Au-delà de cette fréquence de coupure, le signal est atténué (Figure 2.3.5).

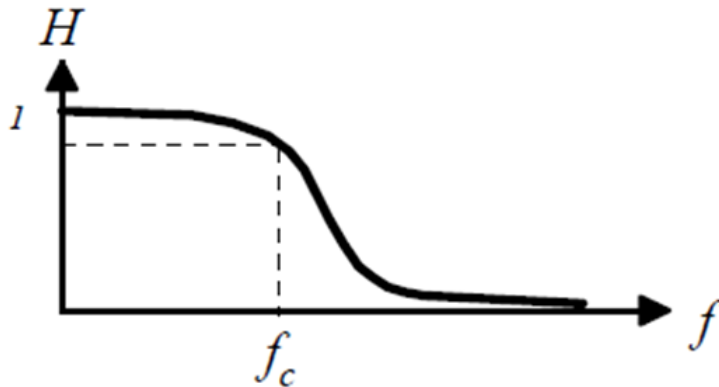


FIGURE 2.3.5: Réponse fréquentielle d'un filtre passe bas

La réponse fréquentielle d'un filtre est généralement représentée par le gain en décibel (dB) comme donné par : $H_{dB} = 20 \text{Log}_{10} H$. Cette échelle logarithmique permet d'apprécier l'ordre de grandeur des composantes de faible et de forte magnitude par rapport à la fréquence. La fréquence de coupure correspond à une chute du gain de 3dB par rapport à la bande passante (Figure 2.3.6).

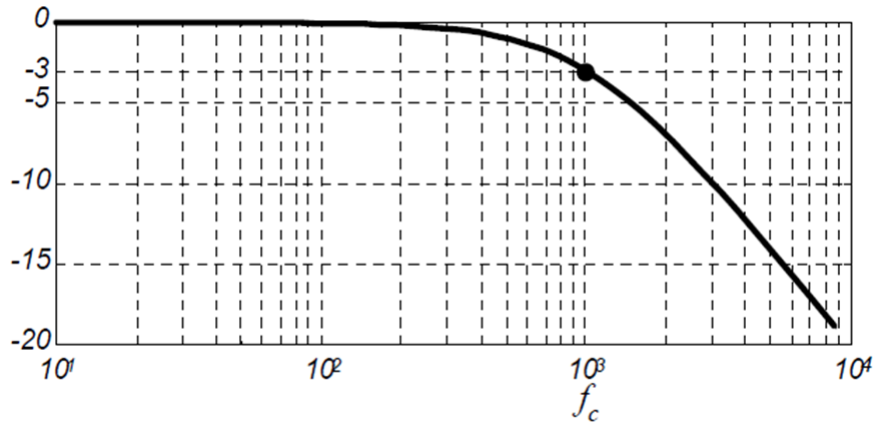


FIGURE 2.3.6: Réponse en décibels d'un filtre passe bas

L'ordre d'un filtre détermine la capacité de celui-ci à atténuer les fréquences de manière plus ou moins importante. Un filtre RC passe-bas est illustré dans la Figure 2.3.7. A fréquence faible, la tension aux bornes du condensateur suit la tension d'entrée. A fréquence élevée le condensateur présente une impédance très faible et la tension de sortie est donc fortement atténuée.

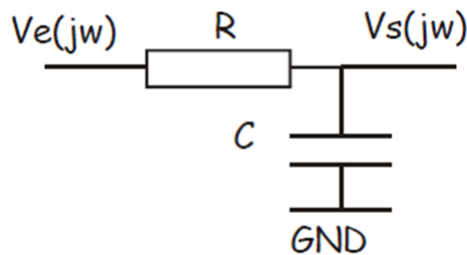


FIGURE 2.3.7: Filtre passe bas (passif)

La fonction de transfert de ce filtre est donnée par :

$$V_s = \frac{Z_c}{(Z_c + Z_R)} V_e = \frac{1}{(1 + jRC\omega)} V_e$$

Avec ω représente la pulsation, $\omega = 2\pi f$, et f représente la fréquence. La fonction de transfert de ce filtre est alors donnée par :

$$G = \frac{1}{(1 + jRC\omega)}$$

2.3.2.3 Filtre rejeteur

Un filtre réjeteur est un filtre coupe bande, il empêche le passage d'une seule fréquence. Cependant le voisinage de cette fréquence filtrée est relativement atténué en comparaison à la bande passante.

Le filtre coupe bande est composé d'un filtre passe haut et d'un filtre passe bas dont les fréquences de coupure sont souvent proches mais différentes, la fréquence de coupure du filtre passe-bas est systématiquement inférieure à la fréquence de coupure du filtre passe-haut (Figure 2.3.8).

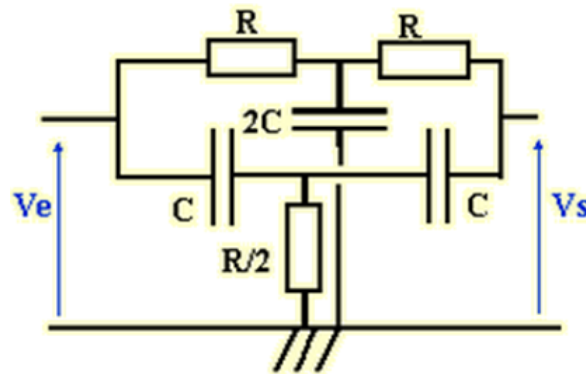


FIGURE 2.3.8: Filtre rejeteur passif

La fonction de transfert de ce filtre est donnée par :

$$V_s = \frac{(1 - R^2 C^2 \omega^2)}{(1 + 3RC\omega + R^2 C^2 \omega^2)} V_e$$

Alors le gain de ce circuit est donné par :

$$G = \frac{(1 - R^2 C^2 \omega^2)}{(1 + 3RC\omega + R^2 C^2 \omega^2)}$$

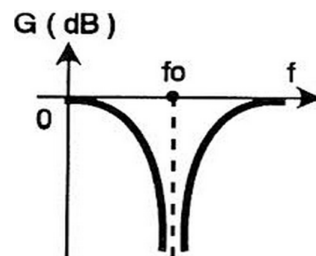


FIGURE 2.3.9: Réponse fréquentielle d'un filtre rejeteur

2.3.3 Isolation optique

2.3.3.1 Photocoupleur

Un photocoupleur est un composant ou un ensemble de composants qui permet le transfert d'information entre deux parties électroniques isolées l'une de l'autre du point de vue électronique. Ce dispositif est composé d'un émetteur et d'un récepteur (Figure 2.3.10).

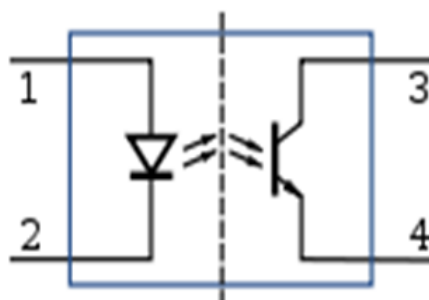


FIGURE 2.3.10: Photocoupleur

La diode électroluminescente(LED) émet une lumière suite à un courant électrique. Pour la réception on peut utiliser soit un phototransistor soit une photodiode. Le phototransistor est composé de trois pattes : l'émetteur, la base, et le collecteur. Le courant ne passe du collecteur vers l'émetteur que si la base reçoit un flux lumineux. La photodiode est, comme le phototransistor, est un récepteur de lumière. Comme ce dernier, elle ne laisse passer le courant que si elle est éclairée. Son avantage est d'être beaucoup plus rapide (0,1 microseconde à 1 microseconde) que le phototransistor. En revanche le courant qu'elle commute est plus faible.

2.3.4 Circuit d'acquisition

Une chaîne d'acquisition comporte :

- Une source d'information, c'est le signal à acquérir.
- Les capteurs capables de transformer l'information physiologique en une grandeur électrique.
- Les circuits de mise en forme réalisant les fonctions d'amplification, de filtrage, de calibration, etc.
- La carte d'acquisition de données
- Un support logiciel réalisant l'acquisition, l'affichage, le traitement et la transmission des données conformément à un protocole de communication

2.3.4.1 Schéma bloc d'une chaîne d'acquisition

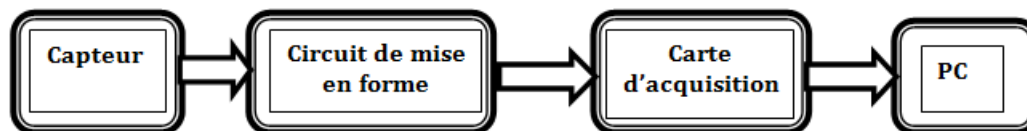


FIGURE 2.3.11: Schéma bloc d'une chaîne d'acquisition

2.3.4.2 Carte d'acquisition

Les microcontrôleurs PIC comporte souvent un convertisseur analogique digital. Les opérations de numérisation et de stockage s'effectuent dans le microcontrôleur même. L'unité de traitement de l'information est le microcontrôleur PIC16f877. Nous avons opter pour ce PIC suite à ses performances et ses caractéristiques qui sont directement liées aux besoins tels une mémoire Flash (8Kx14bits), une mémoire EEPROM de 256 octets, et un convertisseur analogique numérique. Le 16F877 contient des entrées analogiques numériques (PORTA et PORTE) adaptés aux signaux électrophysiologiques.

Ce microcontrôleur PIC 16f877 commande à la fois le système d'acquisition, et celui de l'émission. Pour relier le PIC au module de transmission, nous avons utilisé le circuit d'adaptation MAX232 qui assure l'interfaçage entre le PIC et le port série RS232.

2.3.4.3 Description du pic 16F877

Le 16F877 est un PIC de la série Mid-range. Il consomme moins de 2mA sous 5V à 4MHz, contient 35 instructions de durée d'un ou deux cycles. Ces caractéristiques principales sont :

- Une mémoire programme de type flash de 8K de 14 bits.
- Une mémoire Ram de données de 368 octets.
- Une mémoire EEROM de données de 256 octets.
- Cinq ports d'entrée sortie.
- Un convertisseur analogique numérique de 10bits.
- Ports série (USART, MSSP).
- Un port parallèle.
- Trois timer/compteur cadencés par une horloge interne ou externe qui peut être générer par 4 types d'oscillateurs sélectionnables.
- PORTA :6 entrées-sortie RA0 à RA5dans 5 entrées du CAN.
- PORTB : 8entrées-sorties RB0 à RB7.
- PORTC : 8entrées-sorties RC0 à RC7.
- PORTD : 8entrées-sorties RD0 à RD7, c'est le port interface du microprocesseur.
- PORTE : 3 entrées-sorties RE0 à RE2 (CAN).

Les broches d'alimentations

Comme tout PIC, le 16f877 a des broches d'alimentation : 2 pour le 0V et deux pour le 5V.

L'horloge

L'horloge peut être soit interne soit externe. L'horloge interne est constituée d'un oscillateur à quartz ou d'un oscillateur RC.

Avec l'oscillateur à Quartz, on peut avoir des fréquences allant jusqu'à 20 MHz selon le type du microcontrôleur. Le filtre passe bas (R_s , C_1 , C_2) limite les harmoniques dus à l'écrêtage et réduit l'amplitude de l'oscillation, il n'est pas obligatoire.

Quelque soit l'oscillateur utilisé, l'horloge système dite aussi horloge instruction est obtenue en divisant la fréquence par 4. Soit pour un Quartz à $F_{osc}=20\text{MHz}$ ou $T_{osc}=50\text{ns}$, la durée du cycle est 4x plus grande soit $T_{cycle} = 200\text{ns}$

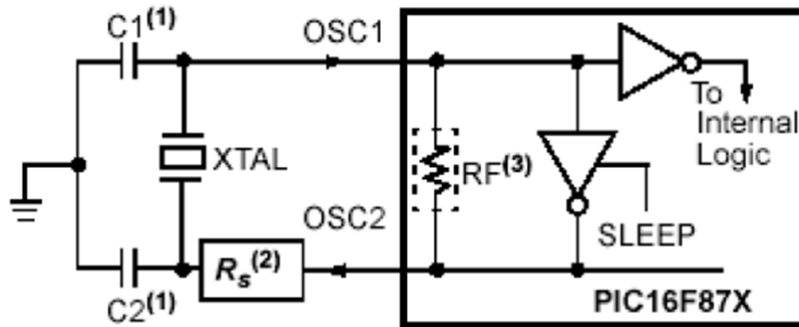


FIGURE 2.3.12: Circuit d'horloge

Le Timer TRM0

C'est un compteur 8 bits ayant les caractéristiques suivantes :

Il est incrémenté en permanence soit par l'horloge interne $F_{osc}/4$ (mode timer) soit par une horloge externe appliquée à la broche RA4 du port A (mode compteur). Le contenu du timer TMR0 est accessible par le registre qui porte le même nom. Il peut être lu ou écrit à n'importe quel moment.

Les interruptions

Une interruption provoque l'arrêt du programme principal pour aller exécuter une procédure d'interruption. A la fin de cette procédure, le microcontrôleur reprend le programme principal à l'endroit d'arrêt. A chaque interruption sont associés deux bits, un bit de validation et un drapeau. Le premier permet d'autoriser ou non l'interruption, le second permet au programmeur de savoir de quelle interruption il s'agit.

L'interruption est donc une rupture de séquence asynchrone. C'est une interruption non synchronisée avec le déroulement normal du programme. Lorsque l'événement déclencheur d'une interruption intervient, son drapeau est alors positionné à 1 (levé). Si l'interruption a été validée (bits de validations = 1), elle est alors déclenchée, le programme arrête ce qu'il est en train de faire et va exécuter la procédure d'interruption.

La conversion analogique numérique

Ce module est constitué d'un convertisseur analogique numérique 10 bits dont l'entrée analogique peut être connectée sur l'une des 5 entrées analogiques externes. C'est un CAN à 5 canaux. Les entrées analogiques doivent être configurées en entrée à l'aide des registres TRISA. Un échantillonneur bloqueur est intégré dans le PIC, il est constitué d'un interrupteur d'échantillonnage et d'une capacité de blocage de 120 pF. Les tensions de références permettant de fixer la dynamique du convertisseur. Elles peuvent être choisies parmi VDD, VSS, Vr+ ou Vr- . Le contrôle du module se fait par les deux registres ADCON0 et ADCON1.

- ADCS1 :ADCS0 : Choix de l'horloge de conversion donc du temps de conversion
- CHS2 :CHS0 : choix de l'entrée analogique.
- GO/DONE : Une conversion démarre quand on place ce bit à 1. A la fin de la conversion, il est remis automatiquement à zéro.
- ADON : Ce bit permet de mettre le module AN en service.

2.3.4.4 Présentation du MAX232

Le MAX 232 est un composant qui sert d'interface entre une liaison série TTL (0-5V) et une liaison série RS232 (+12-12V) du PC, et ce avec une alimentation 5V. L'interface entrées/sorties séries équipe tous les PC et permet l'échange d'informations à faible débit avec un périphérique comme un modem, ou avec un autre PC, sur des distances inférieures à quelques dizaines de mètres.

Une liaison série est une ligne où les bits d'information (1 ou 0) arrivent successivement, soit à intervalles réguliers (transmission synchrone), soit à des intervalles aléatoires, en groupe (transmission asynchrone).

Transfert de données

L'octet à transmettre est envoyé bit par bit (poids faible en premier) par l'émetteur sur la ligne Tx, vers le récepteur (ligne Rx) qui le reconstitue. La vitesse de transmission de l'émetteur doit être identique à la vitesse d'acquisition du récepteur. Ces vitesses sont exprimées en BAUDS (1 baud correspond à 1 bit / seconde). Il existe différentes vitesses normalisées : 9600, 4800, 2400, 1200 Bauds, etc.

La communication peut se faire dans les deux sens (duplex), soit émission d'abord, puis réception ensuite (half-duplex), soit émission et réception simultanées (full duplex).

La transmission étant du type asynchrone (pas d'horloge commune entre l'émetteur et le récepteur), des bits supplémentaires sont indispensables au fonctionnement correct du système : bit de début de mot (start bit), bit de fin de mot (stop bit)

D'autre part, l'utilisation éventuelle d'un bit de parité, permet la détection d'erreurs dans la transmission. En l'absence de transmission, le niveau de la liaison est 1 (niveau de repos). Les bits sont transmis les un après les autres, en commençant par le bit de poids faible. Le premier bit est précédé d'un bit START (niveau 0). Après le dernier bit, on peut transmettre un bit de parité, puis un bit STOP (niveau 1).

La transmission des caractères ne peut fonctionner correctement qu'à condition que les différents paramètres variables de cette trame soient connus aussi bien de l'émetteur que du récepteur. Il est alors nécessaire d'ajuster les paramètres suivants : la vitesse de transmission, le nombre de bits du caractère à transmettre, la parité, le nombre de bits stop.

Brochage du connecteur RS232



FIGURE 2.3.13: Connecteurs DB9

Broche	Signal	Description	E/S
1	CD	Détection de porteuse	Entrée
2	RD	Réception de données	Entrée
3	TD	Emission de données	Sortie
4	DTR	Terminal de données prêt	Sortie
5	SG	Masse de signal	
6	DSR	données prêtes	Entrée
7	RTS	Requête d'émission	Sortie
8	CTS	Prêt pour l'émission	Entrée
9	RI	Indicateur d'appel	Entrée

TABLE 2.1: Brochage du connecteur RS232

Choix de la transmission série

La transmission des caractères ne peut fonctionner correctement qu'à condition que les différents paramètres variables de cette trame soient connus aussi bien de l'émetteur que du récepteur. Il est alors nécessaire d'ajuster les paramètres suivants : la vitesse de

transmission, le nombre de bits du caractère à transmettre, la parité, le nombre de bits stop.

La norme RS232

La norme RS232 définit des caractéristiques électriques (niveaux des signaux), mécaniques (connecteurs) et fonctionnelles (nature des signaux). Les valeurs des tensions que les interfaces séries doivent fournir (et reconnaître) aux matériels connectés sont les suivantes (logique négative). Un 0 logique est reconnu pour une tension allant de +3 à +25V. Un 1 logique est reconnu pour une tension allant de -3 à -25V. Généralement, les signaux envoyés sont compris entre -15 et + 15 V (tensions d'alimentation des A-Op). Une liaison série se met à un 1 logique au repos.

2.4 Conclusion

Dans ce chapitre, nous avons présenté les circuits de mise en forme requis dans la partie analogique de la carte développée. L'amplificateur d'instrumentation est au cœur de cette carte électronique. Ce circuit permettra de recueillir la différence entre les signaux obtenus depuis les poignées du sujet. Les étages de filtrage présentés permettent de réduire le niveau de bruit affectant le signal électrophysiologique. La carte d'acquisition à concevoir est conçue autour du microcontrôleur PIC 16F877. Ce microcontrôleur intègre un convertisseur analogique digital permettant de numériser le signal électrophysiologique à l'une de ses entrées analogiques.

Chapitre 3

Réalisation de la carte de mise en forme

3.1 Introduction

Dans ce chapitre, nous présentons les circuits de mise en forme des signaux électrophysiologiques, ainsi que la carte d'acquisition permettant de numériser ces signaux sous forme de fichiers de données. La carte électronique réalisée comporte deux parties ; une partie analogique et une autre digitale. L'objectif majeur de la partie analogique est de convenablement mettre en forme le signal électrophysiologique, et ce afin de pouvoir l'acquérir sans aucune distorsion. La partie digitale, conçue autour d'un microcontrôleur PIC16F877, permet l'acquisition et par voie de conséquence l'enregistrement du signal mis en forme en vue de traitement ou de stockage dans un dossier médical.

3.2 . Circuit analogique de mise en forme

Comme illustré sur la Figure 3.2.1, le circuit analogique de mise en forme est composé de plusieurs étages assurant chacun une tâche bien déterminée. Premièrement, les électrodes, qui doivent respecter des normes de conductivité permettant de recueillir un signal ECG correct. Un circuit différentiel de mise en forme permet de générer un signal différentiel à partir de deux signaux unidimensionnels. Ce circuit est essentiellement conçu à base d'amplificateur d'instrumentation. Le filtre passe-bas permet ensuite de réduire le bruit additionnel au signal électrophysiologique. Un étage d'isolation optique permet d'assurer la sécurité du sujet en le séparant du réseau électrique (220 V). Ensuite, un amplificateur permet de cadrer le signal entre 1V et 4V, et ce comme préparatif à faire injecter ce signal dans la carte d'acquisition. Un filtre réjecteur de la fréquence 50 Hz permet de réduire l'effet de l'inévitable interférence du réseau électrique. Le signal est ensuite rehaussé par une tension continue, et ce afin de pouvoir l'acquérir par la carte d'acquisition développée.

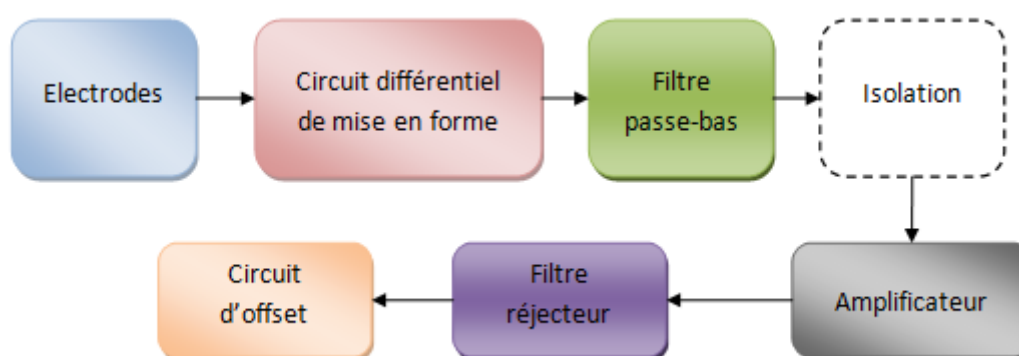


FIGURE 3.2.1: schéma bloc du schéma analogique de mise en forme

3.2.1 Electrodes

L'activité cardiaque est prélevée à l'aide de simples électrodes (Figure 3.2.2) convenablement placées sur les poignées afin d'y mesurer la différence de potentiel, et un pied utilisé comme référence de tension. Ce sont de simples surfaces métalliques qui permettent de mesurer un potentiel électrique. Ces dispositifs conduisent le courant électrique existant sur la surface du corps humain.



FIGURE 3.2.2: Electrodes

3.2.2 Circuit différentiel de mise en forme

Comme illustré sur la Figure 3.2.3, le circuit différentiel de mise en forme des signaux électrophysiologiques est réalisé autour d'un amplificateur d'instrumentation. Cet amplificateur d'instrumentation est conçu à base de trois amplificateurs opérationnels. Le circuit intégré TL084 à base de transistors JFET englobe quatre amplificateurs opérationnels et permet de réaliser cet amplificateur d'instrumentation tout en réduisant l'espace requis. Le TL084 dispose d'une impédance d'entrée élevée de l'ordre de 10^{12} , d'un taux de réjection élevé de l'ordre de 8 dB. La bande passante couverte par le TL084 couvre adéquatement celle la bande spectrale de l'ECG. Nous pouvons alors amplifier le signal ECG sans distorsion.

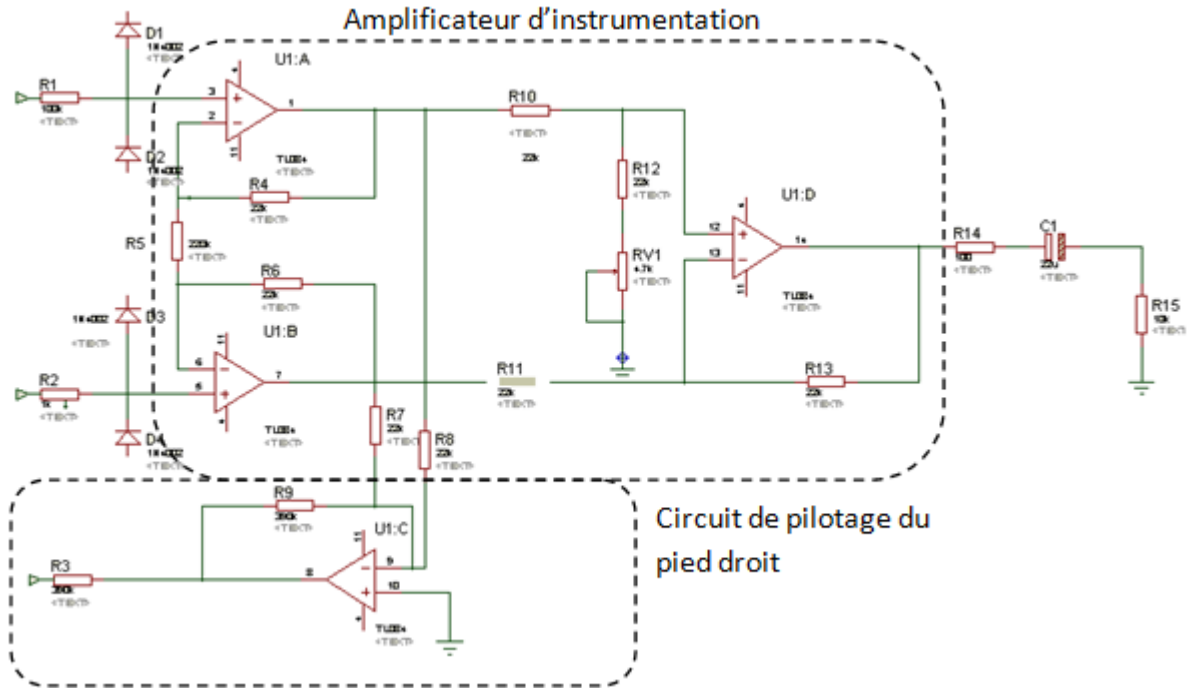


FIGURE 3.2.3: Circuit différentiel de mise en forme

L'utilisation d'une résistance et deux diodes reliées à l'alimentation (+Vcc et -Vcc) à l'entrée de l'amplificateur d'instrumentation à pour rôle de protection (circuit de protection en entrée). Les artefacts provenant de l'alimentation sont court-circuités vers les alimentations elle-même. Ensuite les deux entrées recueillies depuis les électrodes positionnées aux deux poignées sont reliées aux deux entrées non-inverseuses des deux amplificateurs opérationnels. Le potentiomètre est utilisé pour remettre à zéro l'offset de l'amplificateur.

Selon les valeurs des résistances considérées, le gain différentiel est égal à :

$$G = 1 + 2 \times \frac{R_5}{R_4}$$

Nous avons fixés les valeurs des résistances afin d'avoir un gain de 100.

La tension en mode commun est recueillies depuis le point médian entre les deux résistances R7 et R8 qui est injectée dans un amplificateur opérationnel afin de cette tension soit retranchée des deux tensions mesurées depuis les poignées droit et gauche.

3.2.3 Circuit de filtrage

Un circuit de filtrage passe-bas passif 2ème ordre est utilisé afin de garder le contenu du signal ECG tout en réduisant les éventuelles sources de bruit (figure3.2.5).

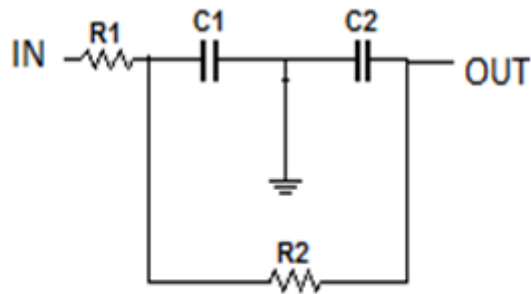


FIGURE 3.2.4: Filtre passe bas 2ème ordre

Après simulation dans Multisim, nous traçons la réponse fréquentielle de ce filtre qui est illustrée sur la Figure 3.2.7. La fréquence de coupure est fixée autour de 436 Hz. Cette fréquence de coupure permet de garder le contenu spectral du signal ECG, qui est généralement au dessous de 200 Hz.

Afin d'étudier le filtre passe-bas, nous avons injecté un signal sinusoïdal de 1V crête-à-crête à son entrée et nous avons observé l'allure du signal de sortie en faisant varier la fréquence du signal injecté jusqu'à atteindre la fréquence de coupure. La fréquence de coupure correspond à une amplitude de 0.7V du signal de sortie. Dans la bande passante du filtre (Figure 3.2.5), le signal de sortie a la même amplitude du signal d'entrée.

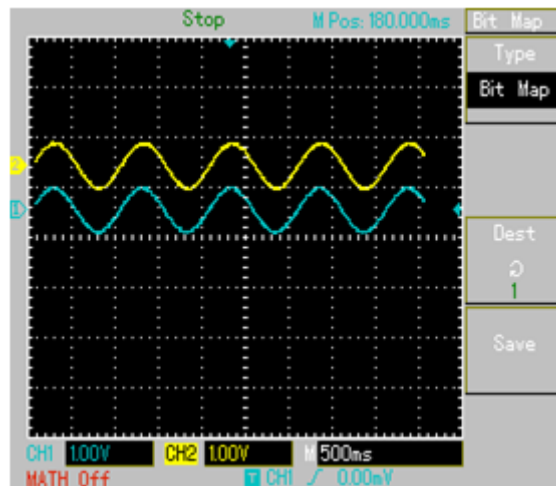


FIGURE 3.2.5: le signal dans la bande passante

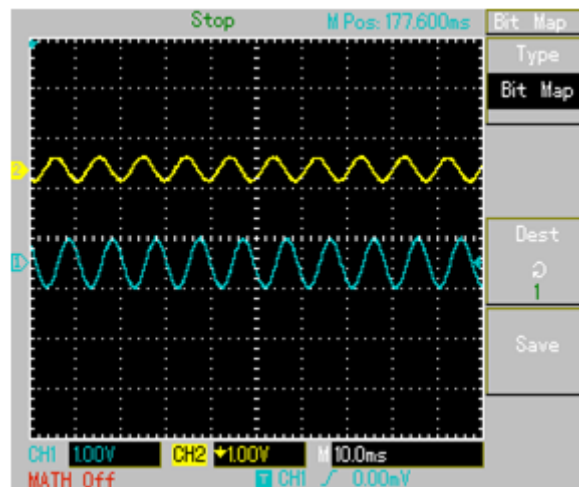


FIGURE 3.2.6: Filtre passe-bas actif

Dans la bande coupée, et plus particulièrement à 0,7V comme tension de sortie représentée en jaune sur la Figure 3.2.6, nous observons une fréquence de 200 Hz. Cette valeur est confirmée par la simulation effectuée sous Multisim comme illustrée sur la Figure 3.2.7.

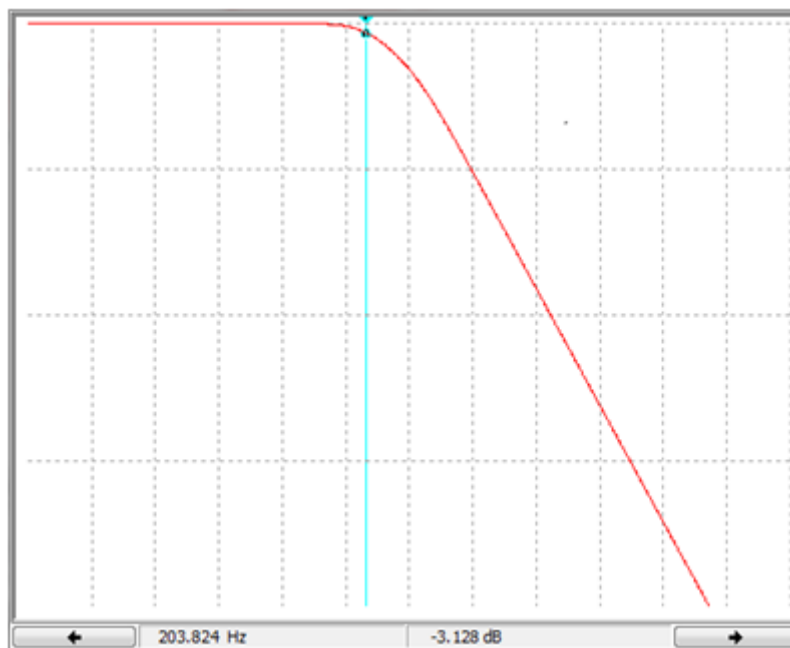


FIGURE 3.2.7: Filtre passe bas 2ème ordre

3.2.4 Circuit d'isolation

L'isolation optique permet de protéger le patient de tout choc électrique provenant du réseau électrique. Pour notre circuit on a utilisé une isolation optique, la Figure 3.2.8 ci-dessus représente le circuit d'isolation, l'entrée du circuit étant l'entrée non-inverseuse de l'amplificateur opérationnel.

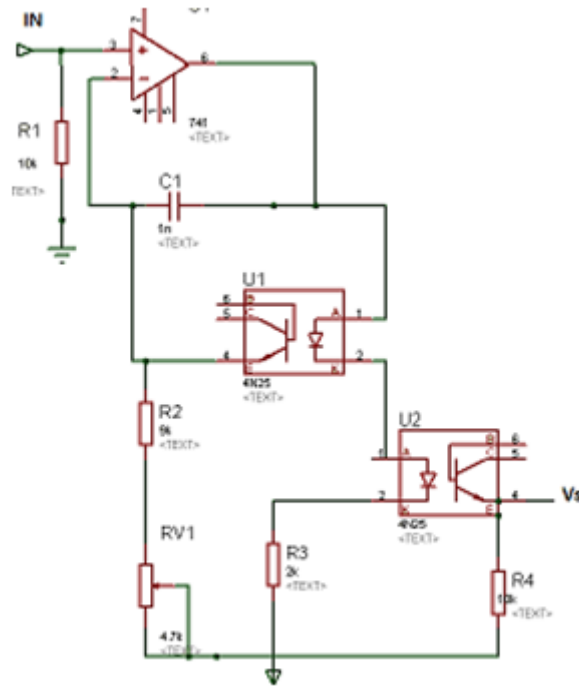


FIGURE 3.2.8: Isolation optique

Sur ce schéma, nous avons deux optocoupleurs, le premier a pour rôle de corriger la non-linéarité en connectant son collecteur avec le collecteur du deuxième phototransistor. Le premier amplificateur opérationnel est utilisé pour commander les deux optocoupleurs. Il reçoit le signal à transmettre et l'envoie en sortie à la patte 6 de l'amplificateur opérationnel U3. En absence de signal d'entrée, le potentiomètre RV1 permet d'annuler le niveau du signal à la sortie.

3.2.5 Circuit d'amplification

Le signal ECG est un signal de faible amplitude. Il nécessite une étape d'amplification pour pouvoir le mettre en forme en vue d'acquisition. Le potentiomètre R1 dans la figure 3.2.9 est utilisé pour régler le gain d'amplificateur d'isolation.

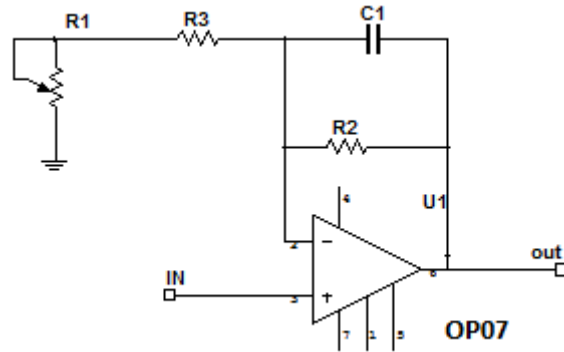


FIGURE 3.2.9: circuit d'amplification. $R_2=10K.$, $R_3=220$, $C_1=10n$

Le circuit de la Figure 3.2.9, illustre un amplificateur renforcé par un condensateur en contre-réaction dans un but d'assurer la stabilité. Les valeurs des résistances choisies permettent de recueillir un signal ECG cadré entre 1 et 4V, et ce afin d'éviter un éventuel écrêtage du signal.

3.2.6 Filtre réjecteur double-T

L'interférence du réseau électrique est une source inévitable de bruit à l'égard des signaux biomédicaux. Un filtre réjecteur double-T combine deux filtres, l'un passe-bas et l'autre passe-haut, comme illustré sur la Figure 3.2.10.

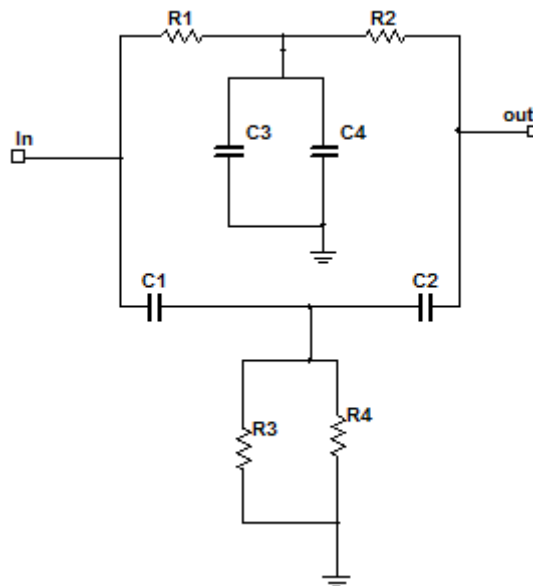


FIGURE 3.2.10: Filtre réjecteur

La fréquence de coupure de ce filtre réjecteur est donnée par : $f_c = \frac{1}{2\pi RC}$.

Pour une valeur de $1\mu\text{F}$ de la capacité C , et étant donnée la fréquence 50 Hz à filtrer, nous obtenons une valeur de la résistance de $\frac{1}{(100\pi \cdot 0,000001)} = 3183\text{k}\Omega$. La simulation de ce filtre réjecteur dans Multisim nous a permis de tracer sa réponse fréquentielle comme illustré sur la Figure 3.2.11.

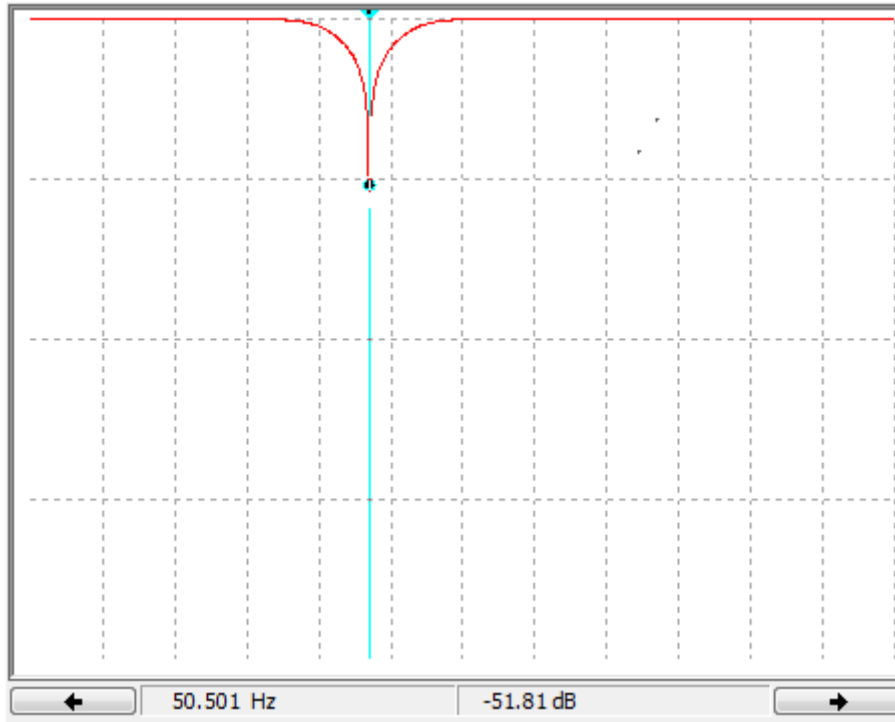


FIGURE 3.2.11: Filtre réjecteur.

Lorsque nous avons amplifié notre signal nous avons choisis nos résistances afin d'avoir un signal entre 0V et 5V afin de ne pas avoir une perte du signal lors de l'acquisition.

3.2.7 7. Circuit de l'offset

Après avoir proposé les circuits de mise en forme, une étape d'ajustement d'amplitude est indispensable pour pouvoir entamer l'étape d'acquisition de données. En effet, le circuit d'offset de la Figure 3.2.12 grâce au potentiomètre branché entre les tensions V_{DD} et V_{EE} permet d'ajuster le niveau de tension continue à rajouter au signal ECG à l'entrée de la carte d'acquisition.

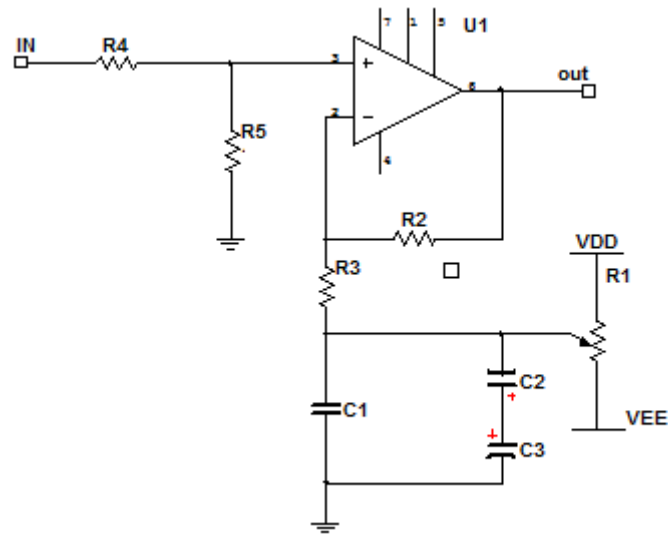


FIGURE 3.2.12: circuit de l'offset

3.3 Circuit d'acquisition

La carte d'acquisition est constituée essentiellement d'un microcontrôleur PIC 16f877. Un circuit MAX232 permet l'adaptation du niveaux de tension (0-5V) en (+12-12V) pour assurer la communication à travers le port série RS232, et ce travers un connecteur DB9 comme illustré sur la Figure 3.3.1.

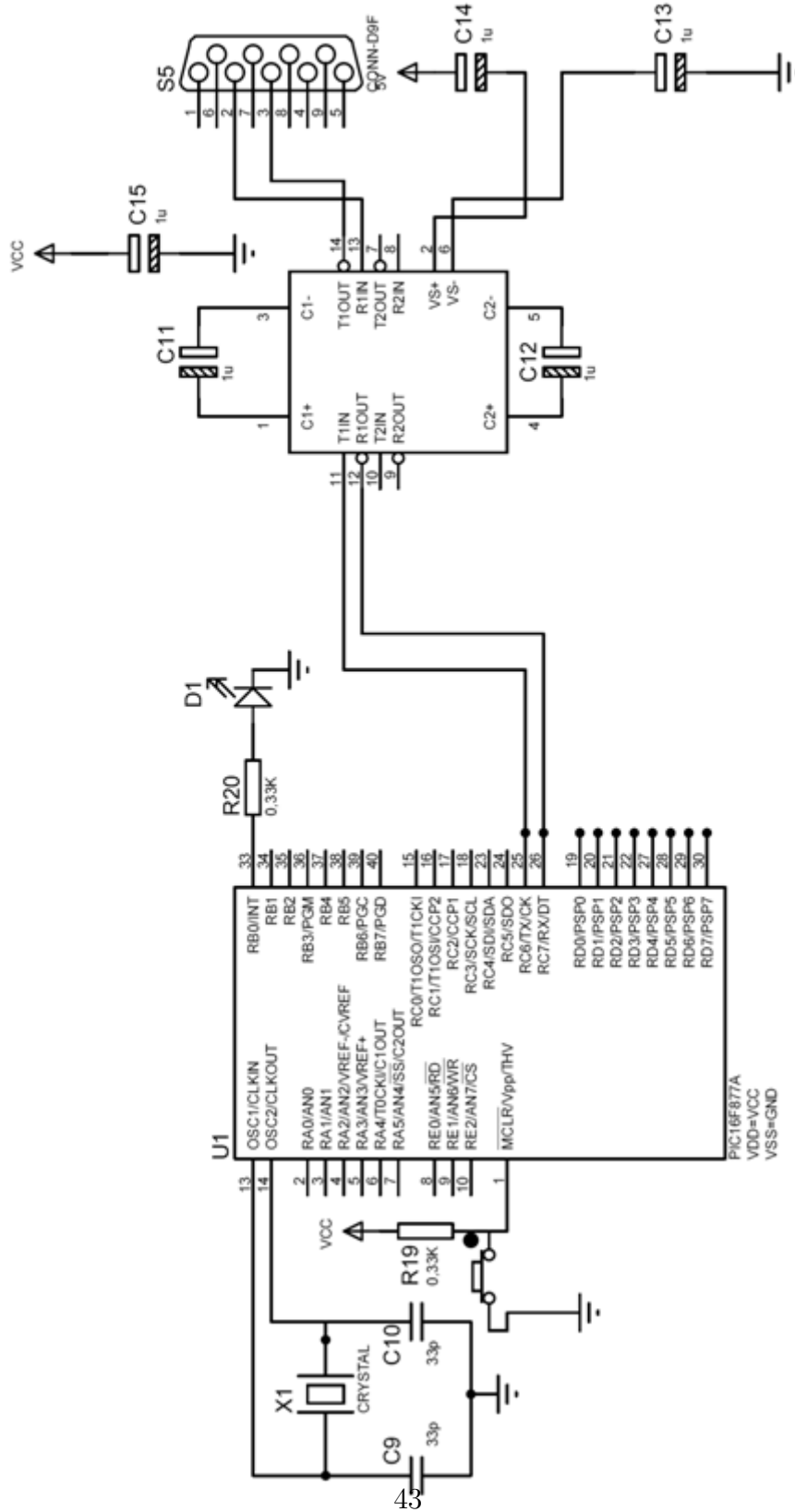


FIGURE 3.3.1: Carte d'acquisition

Le signal analogique issu des électrodes après amplification est numérisé à l'aide du convertisseur analogique numérique intégré dans le microcontrôleur PIC16F877. Les données sont transmises grâce au module USART du PIC et sont envoyées vers le PC à travers le circuit adaptateur MAX232.

3.3.1 Programme du PIC

Nous avons programmé le PIC dans l'environnement MikroPascal. Le signal ECG issu de la carte de mise en forme est connecté à la patte 2 (AN0) du PIC. LE programme exécuté par le PIC suit les étapes suivantes :

- Configuration du registre ADCON0 comme entrées analogique
- Configuration des paramètres de la liaison série RS232 :
 - 19200 bauds (vitesse de transmission)
 - 8 bits de données
 - Pas de bit de parité
 - 1 bit d'arrêt (stop)
- Lecture de la donnée analogique
- L'envoi de la donnée vers la pin TX (patte 25)

3.3.2 Algorithme du programme chargé dans le pic

Le convertisseur du PIC stocke la donnée après conversion en un caractère de 10bits, hors que la transmission des données via le port RS232 se fait octet par octet (8bits par données), on a créé un protocole spécifique pour le transfert de données selon le diagramme illustré sur la Figure 3.3.2.

3.3.3 Circuit d'acquisition

La carte d'acquisition est constituée d'un PIC 16f877, d'un MAX 232 et un db9 tel que représenter dans la figure ci-dessous

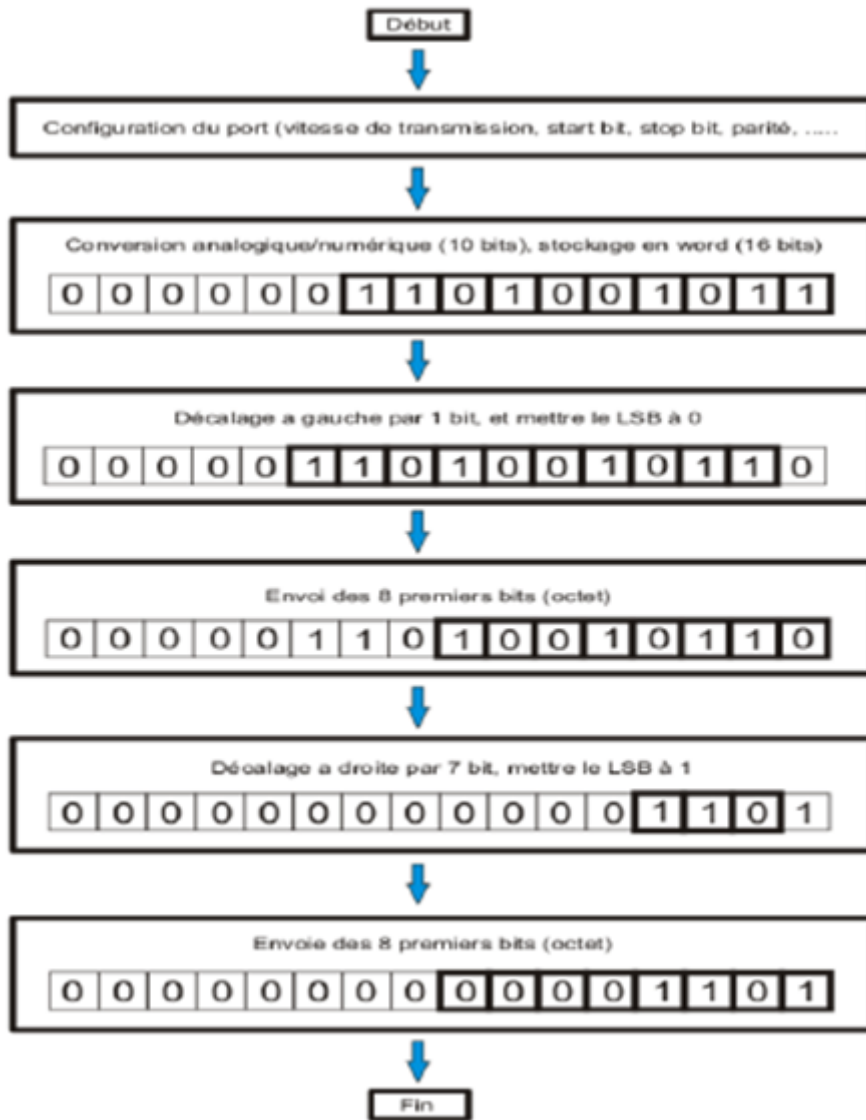


FIGURE 3.3.2: Protocole de transmission de données via port série RS232. LSB : le bit le moins significatif (premier bit à droite).

Les 10 bits sont envoyés en deux étapes. La première étape consiste à envoyer les 7 bits de poids faible avec un LSB mis à 0 pour les différencier des 3 bits restants qui sont à leur tour envoyés dans la deuxième étape avec un LSB mis à 1. Nous allouons une durée de 3ms pour des deux étapes d'envoi. Cette durée correspond à la période d'échantillon qui nous permet de calculer la fréquence d'échantillonnage qui est de $1/3\text{ms} = 333 \text{ Hz}$. Cette fréquence d'échantillonnage est largement suffisante pour satisfaire le théorème de Shannon par rapport à la bande spectrale du signal ECG.

3.3.4 Logiciel de pilotage Electroscope

Un logiciel d'acquisition développé sous Delphi sert à établir une communication avec le PIC via le port série RS232. Ce programme développé permet de restituer un échantillon depuis deux octets reçues et affiche cette échantillon juxtaposé avec les échantillons précédents. C'est ainsi que l'on obtient un signal au cours de l'acquisition échantillon après échantillon. Le logiciel pilote est schématisé comme suit :

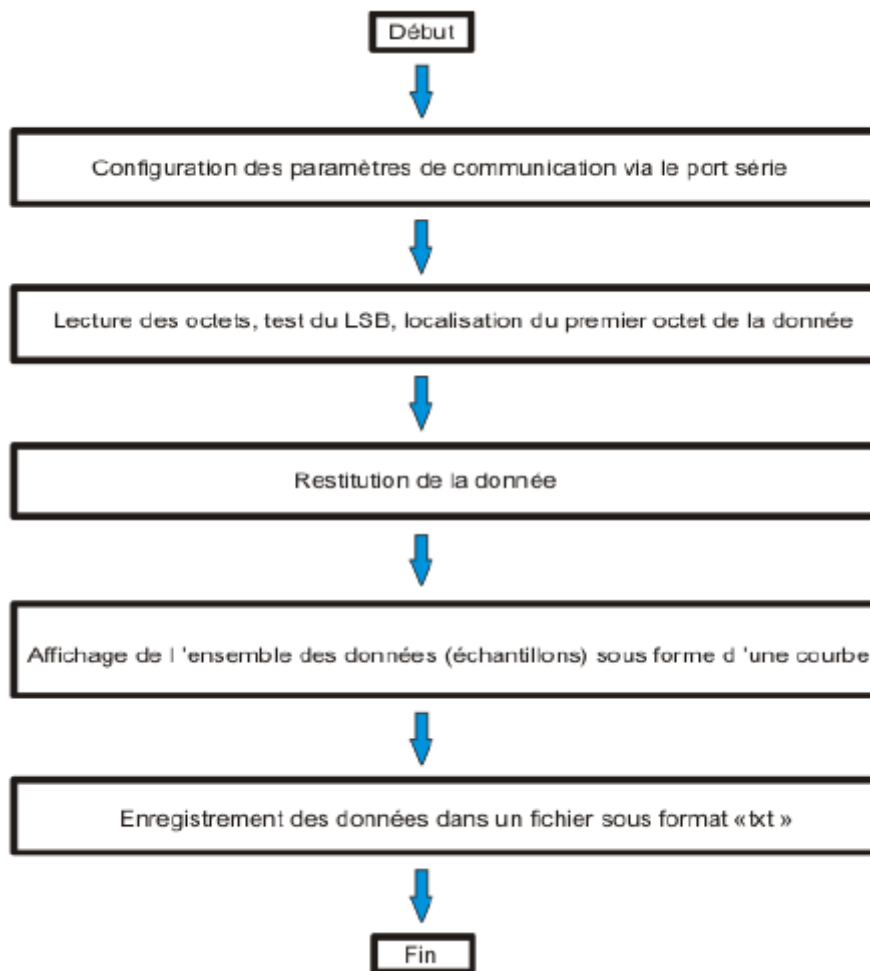


FIGURE 3.3.3: Fonctions élémentaires du logiciel électroscope

Comme illustré sur la Figure 3.3.4, le logiciel de pilotage commence par configurer les paramètres du port série. La lecture des données se fait octet par octet en respectant le protocole de communication défini par le PIC. C'est ainsi que l'interface graphique Electroscope permet de collecter les échantillons dans un fichier de données pour un

traitement du signal ultérieur ou même un stockage du signal dans un dossier médical d'un patient. Les fichiers de données sont au format ASCII sous l'extension TXT.

3.4 Conclusion

Dans ce chapitre, nous avons présentés les différents circuits de mise en forme des signaux électrophysiologiques. La carte de mise en forme comporte deux parties; une partie analogique et une autre numérique. La partie analogique consiste en un premier circuit différentiel de mise en forme conçu essentiellement autour d'un amplificateur

Chapitre 4

**Mesure et acquisition du signal
électrocardiogramme**

4.1 Introduction

Après avoir développé et réalisé la carte de mise en forme de signaux électrophysiologiques, des mesures et des acquisitions ont été effectuées. Dans ce chapitre, des captures d'écran d'un oscilloscope numérique du type DQ2025 présentant des signaux ECG sont illustrées. Plusieurs conditions physiologiques sont considérées au cours de l'enregistrement afin d'apprécier la qualité des signaux enregistrés.

4.2 Mesures et acquisitions

Un ensemble de mesures ont été effectuées sous certaines conditions physiologiques, notamment l'effort physique, la respiration forcée. Un sujet fumeur a fait également objet de mesure.

Avant toute mesure, nous précédon à un test permettant d'apprécier la qualité d'acquisition. Nous mettons en entrée de la carte d'acquisition développée un signal sinusoïdal. Le système d'acquisition doit restituer ce signal sinusoïdal sans aucune distorsion. En effet, La Figure 4.2.1 illustre le même signal sinusoïdal injecté en entrée. Ce test nous permet alors d'aborder la phase d'acquisition du signal ECG tout en comptant sur la fiabilité du système développé.

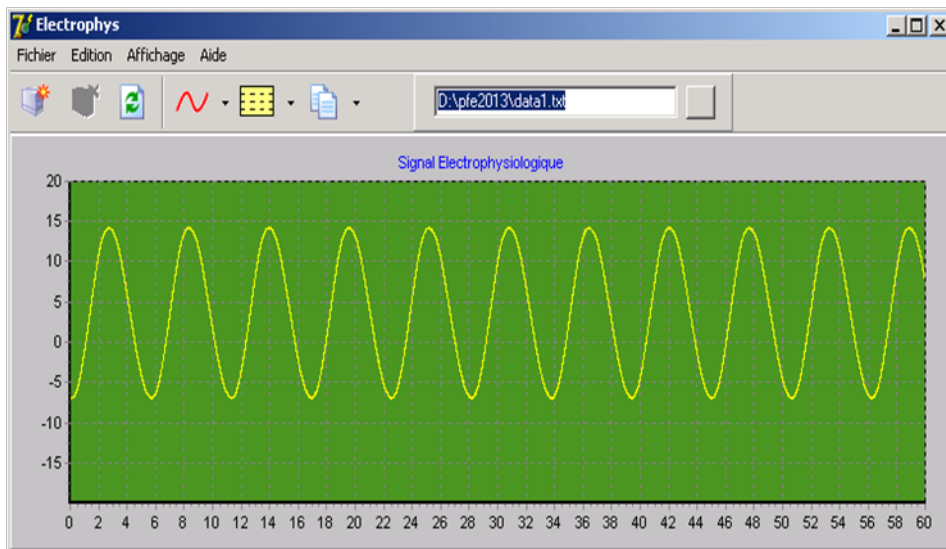


FIGURE 4.2.1: Signal sinusoïdal

4.2.1 mise en forme

En positionnant le switch de pilotage de pied sur la position du pied gauche, nous obtenons le signal illustré sur la Figure 4.2.2. Nous observons la présence d'un bruit considérable présent le long du signal. Ce bruit additionnel est dû à plusieurs facteurs, entre autres l'interférence du réseau électrique. En plus, la non-symétrie du circuit intensifie ce bruit également.

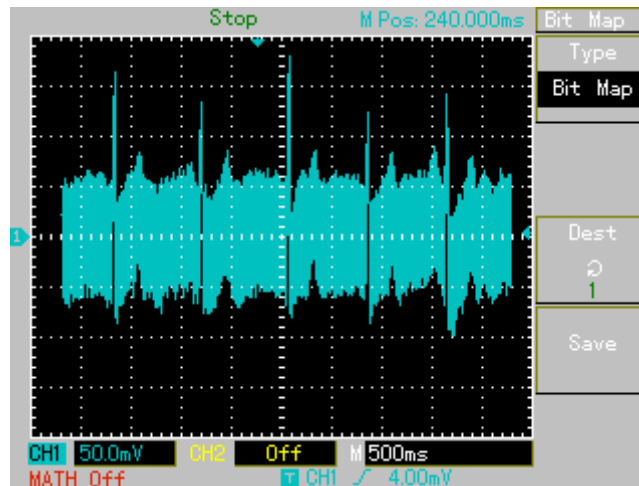


FIGURE 4.2.2: ECG sans pilotage du pied droit

En positionnant le switch cette fois ci sur la position de pilotage du pied droit, nous constatons l'intérêt majeur de l'amélioration du taux de réjection du mode commun ainsi réalisée. En effet, comme illustré sur la Figure 4.2.3, le signal obtenu est d'un rapport signal sur bruit meilleur que celui de la Figure 4.2.2.

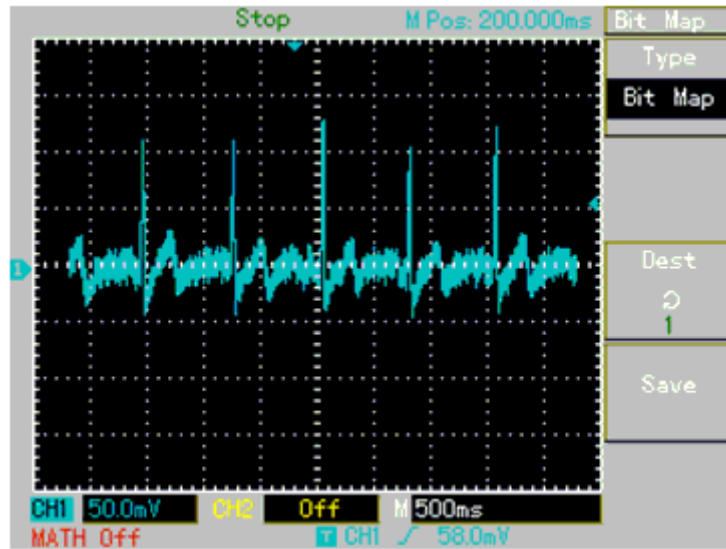


FIGURE 4.2.3: ECG à la sortie de l'amplificateur d'instrumentation avec pilotage du pied droit

Afin d'améliorer la qualité du signal, nous procédons à un filtrage passe-bas du signal ECG. En effet, comme illustré sur la Figure 4.2.4, le filtre passe-bas réalisé (voir chapitre 3) nous permet de réduire le bruit additionnel. Afin d'éviter un recouvrement spectral, une fréquence de 200 Hz est considéré comme fréquence de coupure du filtre passe-bas.

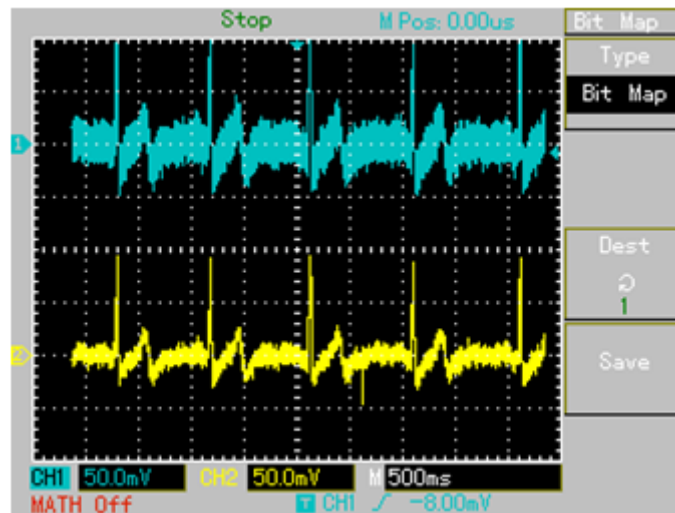


FIGURE 4.2.4: ECG filtré passe-bas ($f_c=200$ Hz) ; signal en bleu : avant filtrage, signal en jaune : après filtrage

La sécurité du patient est un facteur éminent au cours de la mesure de signaux électro-

physiologiques. L'isolation optique s'avère indispensable lors du recueil du signal ECG. L'étage d'isolation optique réalisé nous permet d'obtenir le signal ECG tout en préservant la sécurité du sujet.

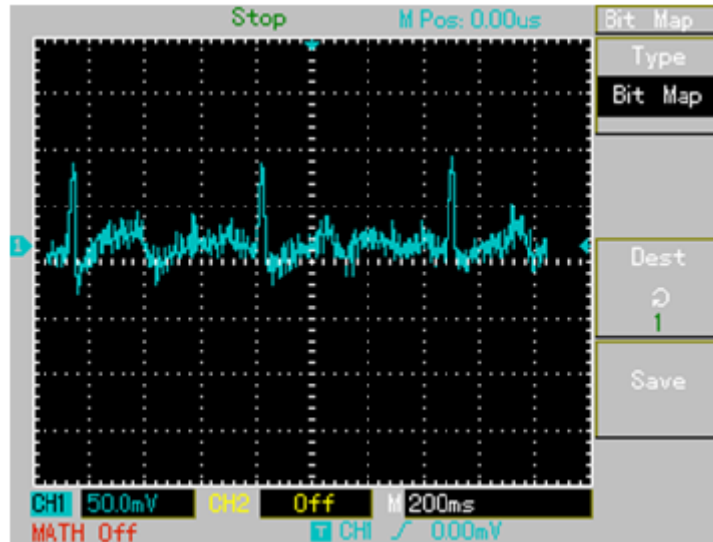


FIGURE 4.2.5: Signal ECG à la sortie de l'étage d'isolation

Afin de pouvoir acquérir ce signal ECG, nous procédons à son amplification pour le cadrer entre 1 et 4V. Comme illustré sur la Figure 4.2.6, le signal en jaune représente une version amplifiée du signal ECG.

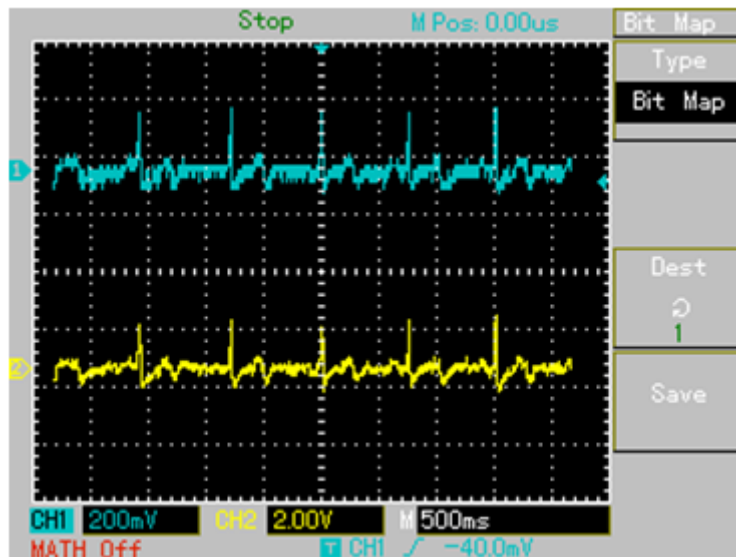


FIGURE 4.2.6: Signal ECG amplifié et filtré par le filtre passe-bas et le filtre réjecteur

Afin d'améliorer davantage le signal ECG, nous procédons à un filtrage réjecteur de l'interférence du réseau électrique à la fréquence 50 Hz. Nous obtenons le signal représenté en jaune sur la Figure 4.2.6.

4.2.2 Acquisition du signal ECG

Après avoir mis en forme le signal ECG, nous procédons à son acquisition par le système développé. La Figure 4.2.7 illustre l'interface graphique ElectroScope affichant un signal ECG sur plusieurs cycles cardiaques.

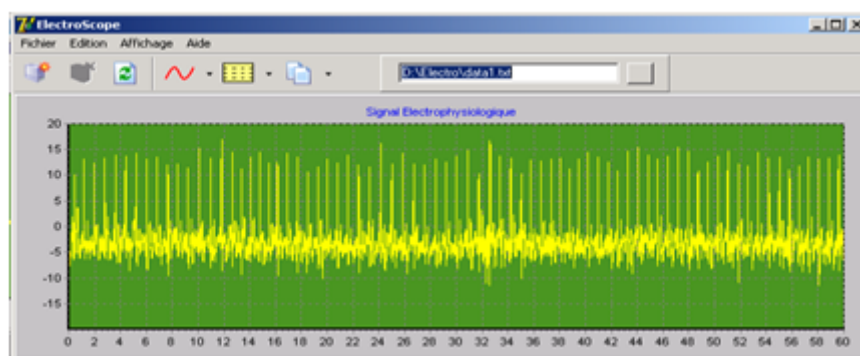


FIGURE 4.2.7: Signal ECG acquis par le système d'acquisition développé : signal brut

Un agrandissement du signal de la Figure 4.2.7 est illustré sur la Figure 4.2.8 afin de visualiser les différentes ondes (P, complexe QRS, T et U) du signal ECG.

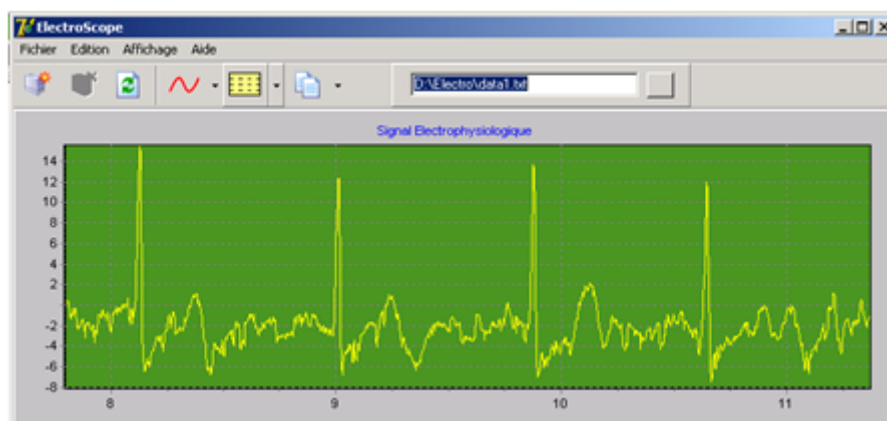


FIGURE 4.2.8: Signal ECG acquis par le système d'acquisition développé : signal brut, agrandissement

Comme illustré sur la Figure 4.2.9, l'interface graphique ElectroScope permet d'exporter le signal sous forme d'une image. La Figure 4.2.9 illustre un signal ECG filtré

par le filtre réjeteur de l'interférence du réseau électrique à la fréquence 50 Hz. Nous constatons une amélioration considérable du signal.

+

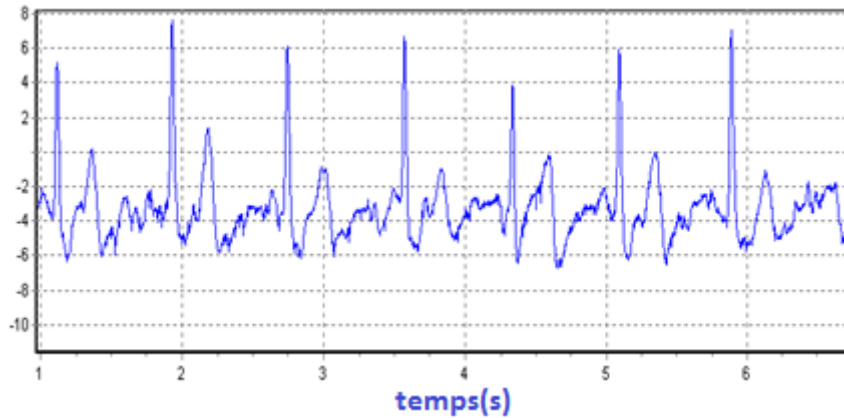


FIGURE 4.2.9: Signal ECG acquis par le système d'acquisition développé : signal filtré par le filtre réjeteur du 50 Hz

Par exemple le bruit au niveau des ondes T sur la Figure 4.2.8 est considérablement réduit sur le signal ECG de la Figure 4.2.9. Les algorithmes de détection ont besoin d'un tel filtrage pour pouvoir détecter les différentes ondes du signal ECG. Cette détection est généralement utilisée pour classifier les pathologies cardiovasculaires. La Figure 4.2.10 illustre un signal ECG acquis mis en forme. Nous constatons la qualité du signal ECG en termes de rapport signal sur bruit.

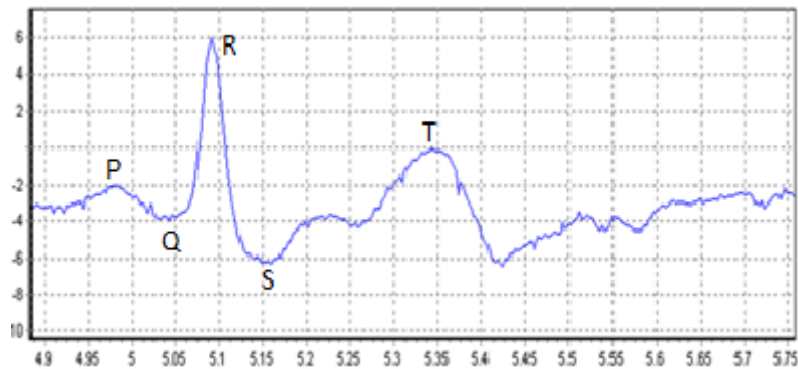


FIGURE 4.2.10: Signal ECG acquis par le système d'acquisition développé : signal filtré par le filtre réjeteur du 50 Hz, agrandissement sur un cycle cardiaque

4.2.2.1 Effort Physique

La Figure 4.2.11 illustre un signal ECG sous un effort physique au cours duquel le rythme cardiaque s'accélère par rapport à l'état de repos.

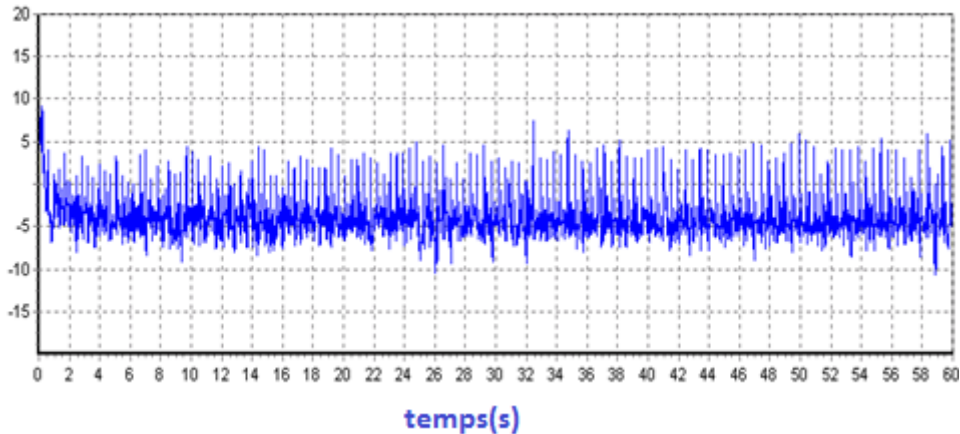


FIGURE 4.2.11: Signal ECG acquis sous un effort physique

La Figure 4.2.12 illustre un agrandissement du signal ECG de Figure 4.2.11 afin d'apprécier l'effet de l'effort physique sur la qualité du signal ECG à travers quelques cycles cardiaques. Nous constatons que les pics R sont rapprochés par rapport à un signal ECG acquis au repos. En plus, une variation non-négligeable de la ligne de base est observée sur le tracé de ce signal ECG.

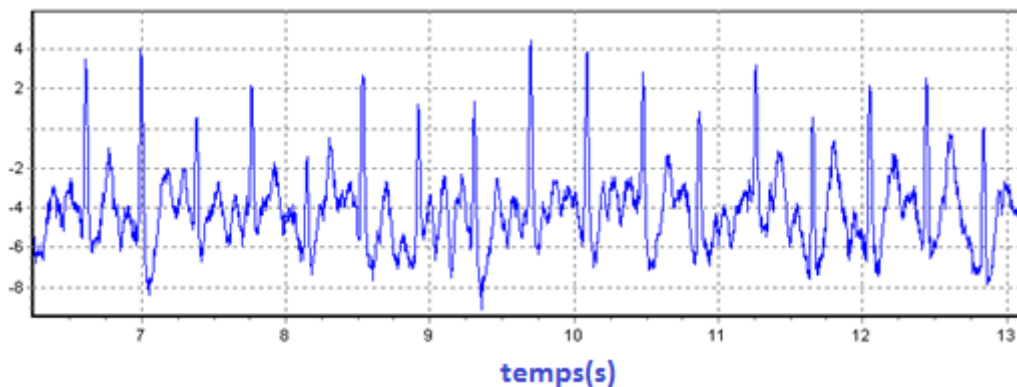


FIGURE 4.2.12: Signal ECG acquis sous un effort physique : agrandissement

Un agrandissement du signal ECG de la Figure 4.2.12 est représenté sur la Figure 4.2.13. Cet agrandissement est effectué sur un cycle cardiaque. Nous procédons au calcul du rythme cardiaque comme suit :

$$\text{Nbpm} = 60 / (23.925 - 23.5) = 141.1765 \text{ bpm}$$

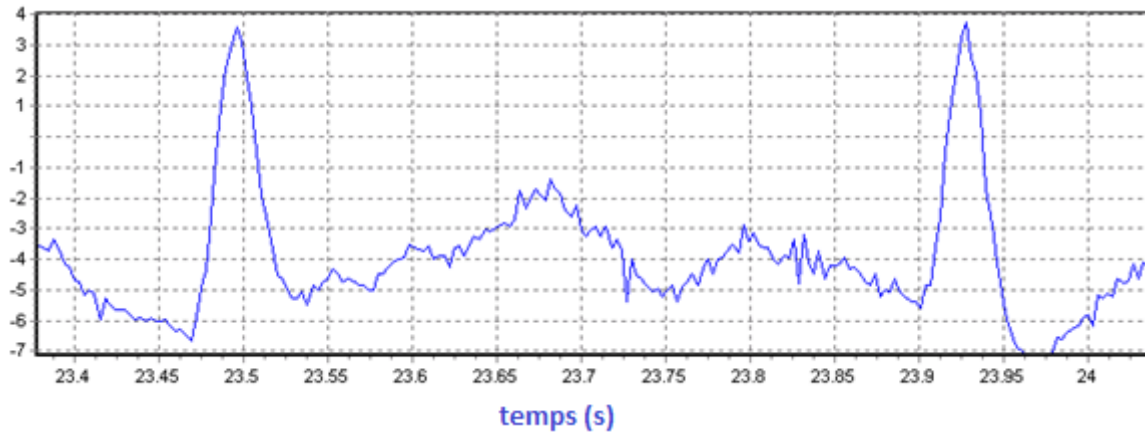


FIGURE 4.2.13: Signal ECG acquis sous un effort physique : agrandissement sur un cycle cardiaque

Nous constatons une augmentation du rythme cardiaque par rapport à l'état de repos.

4.2.2.2 Contraction musculaire

Les signaux ECG de la Figure 4.2.14 ont été recueillis d'un sujet exerçant une contraction musculaire. Le signal en jaune est la version filtrée passe-bas du signal en bleu. Remarquons l'effet de la contraction musculaire en qualité de bruit. C'est le signal électromyographique qui est considéré dans le cadre de la mesure du signal ECG comme source de bruit. En plus, un mouvement sujet au cours de la mesure rajoute des artefacts suite à l'activité musculaire qui s'en suit.

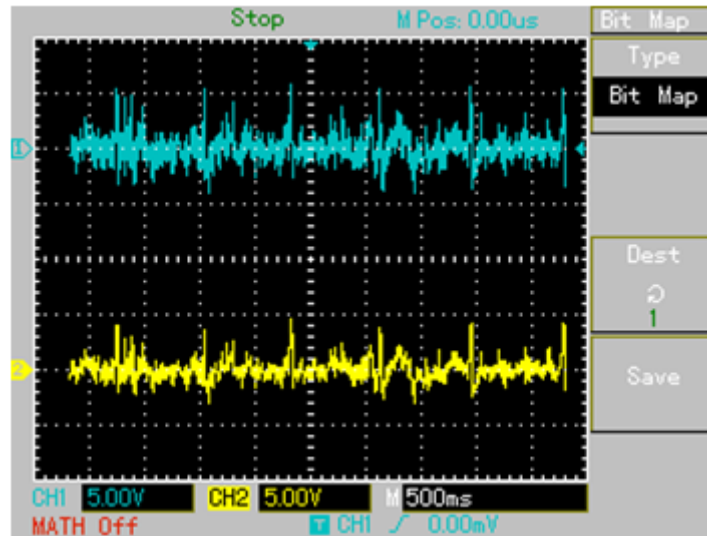


FIGURE 4.2.14: ECG filtré passe-bas avec contraction musculaire

Comme illustré sur la Figure 4.2.15, et afin de mettre en évidence l'effet de l'électromyogramme en qualité de source de bruit, nous procédons à l'acquisition du signal ECG avec et sans contraction musculaire. La contraction musculaire est exercée entre les instants 10 et 20 s du domaine temporel du tracé. Pendant cet intervalle de temps, nous constatons la présence de deux pics aux instants 10 et 20 s. Entre ces deux instants, l'électromyogramme affecte considérablement le signal ECG, ce qui confirme l'interférence entre les bandes spectrales des signaux EMG et ECG.

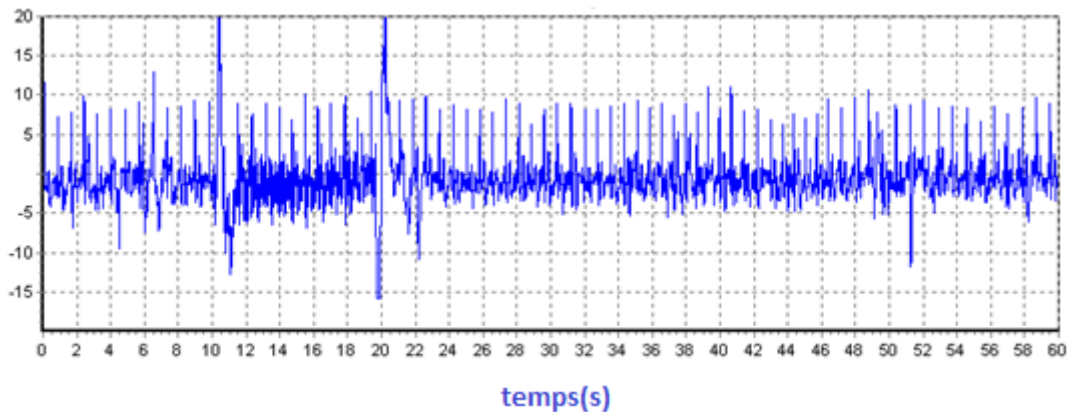


FIGURE 4.2.15: Signal ECG acquis sous contraction musculaire entre 10 et 20 s

Un agrandissement du signal de la Figure 4.2.15 est illustré sur la Figure 4.2.16 afin de mieux apprécier cet effet de bruit exercé par le signal EMG sur le signal ECG.

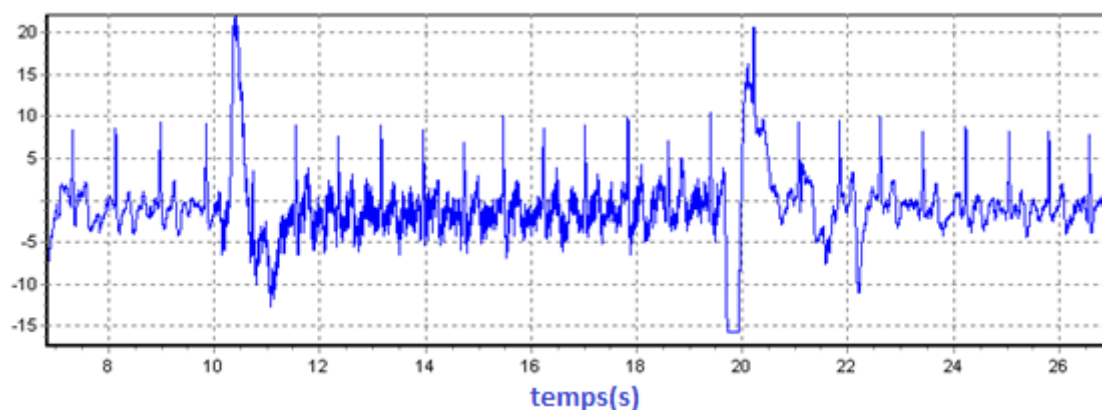


FIGURE 4.2.16: Signal ECG acquis sous contraction musculaire entre 10 et 20 s : agrandissement

4.2.2.3 Respiration forcée

Comme illustré à la Figure 4.2.17, une respiration forcée est exercée par le sujet entre les instants 20 et 30 s.

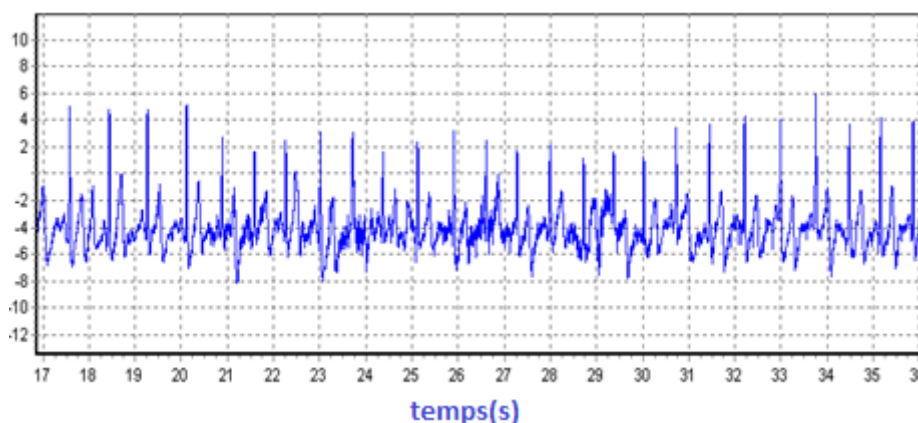


FIGURE 4.2.17: Signal ECG acquis sous avec contraction musculaire entre 20 et 30 s

Nous remarquons que, le signal ECG est relativement atténué dans l'intervalle [20 :30]s. En plus, nous remarquons une déformation des différentes ondes en comparaison aux autres intervalles avant l'instant 20 s et après l'instant 30 s du domaine temporel. La respiration a donc un effet direct sur la morphologie du signal ECG ainsi que son amplitude.

4.2.2.4 Sujet fumeur

Dans le cadre des acquisitions effectuées, nous avons procédé à l'enregistrement d'un signal ECG d'un sujet fumeur comme illustré sur la Figure 4.2.18. En comparaison avec la Figure 4.2.10, nous constatons la présence d'une onde U. En plus, le rythme cardiaque est étalé par rapport aux sujets normaux comme celui de la Figure 4.2.10.

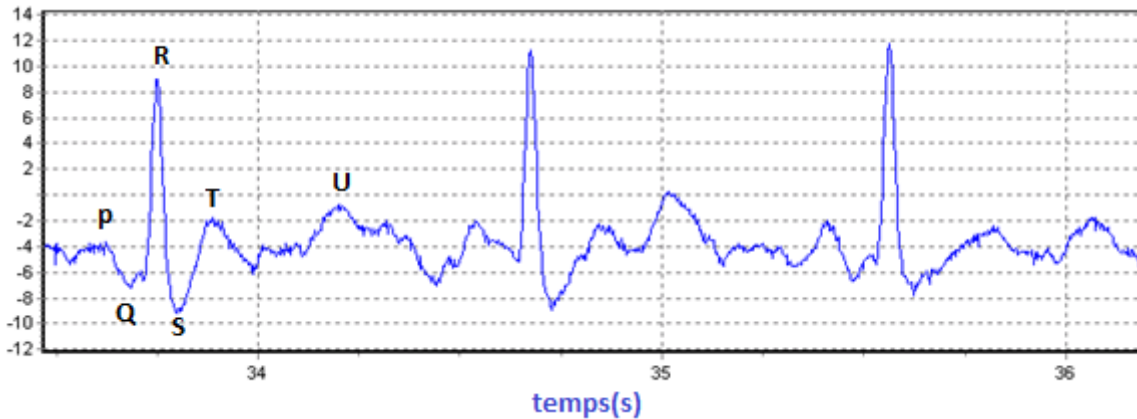


FIGURE 4.2.18: Signal ECG d'un sujet fumeur

4.3 Conclusion

Dans ce chapitre, nous avons présenté les résultats de mesure et d'acquisition de signaux ECG. La partie analogique de mise en forme développée nous a permis d'aboutir à des signaux de bonne qualité en termes de rapport signal sur bruit. Nous avons cadré le signal à acquérir entre 1V et 4V, et ce afin d'éviter un éventuel écrêtage. La carte d'acquisition développée nous a permis de recueillir des signaux ECG numérisés. La partie analogique peut éventuellement mettre en forme d'autres signaux électrophysiologiques. La carte d'acquisition ainsi développée est adaptée à l'acquisition d'autres signaux. Il est indispensable de cadrer ses signaux entre 1 et 4V afin d'éviter un éventuel écrêtage. Plusieurs mesures ont été effectuées sous différentes conditions physiologiques.

Conclusion générale

Conclusion

Dans ce mémoire nous avons étudié des circuits fondamentaux en instrumentation médicale. En effet, nous avons étudié des circuits analogiques et numériques pour mettre en forme l'activité électrophysiologique qui se présente sous forme de signaux de très faible amplitude. Ces signaux sont très sensibles à différentes sources de bruit. Afin d'assurer une bonne acquisition de ces signaux électrophysiologiques.

Des circuits de mise en forme analogique ont été déployés envers la conservation de l'information véhiculée par le signal. L'amplificateur d'instrumentation est au cœur de la partie analogique de mise en forme. Le filtrage est indispensable afin de recueillir un signal à un rapport signal sur bruit acceptable. L'isolation optique assure la protection du patient de tout risque d'éventuel choc électrique.

La partie digitale assure l'acquisition des signaux électrophysiologiques. Le signal enregistré a été tout d'abord cadré entre 1V et 4V, et ce afin de respecter le domaine d'acquisition du PIC16f877. La communication entre le PIC et l'ordinateur a été assurée par le port série moyennant le protocole RS232. Suite au fait que les données sont numérisées en 10 bits, un protocole de communication a été établi afin d'assurer une acquisition correcte de l'échantillon du signal. Ce protocole consiste à envoyer 7 bits avec un LSB mis à 0, ensuite les 3 bits restants du poids fort sont envoyés en mettant le LSB à 1. La programmation du PIC a été effectuée dans l'environnement MikroPascal. Les données sont reçues par l'interface graphique développée sous Delphi.

Plusieurs tests ont été effectués. Des enregistrements de signaux ECG suite à un effort physique, ensuite sous respiration forcée ont été recueillis. L'interférence du signal EMG a été mesurée. Un sujet fumeur a fait éventuellement l'objet de mesure de l'ECG.

Les signaux sont enregistrés dans des fichiers de données au format ASCII sous l'extension TXT. Ces signaux peuvent faire partie d'un dossier médical du patient. Ces signaux peuvent éventuellement être traités par des méthodes avancées de traitement du signal pour extraire l'information utile à l'aide au diagnostic médical.

Annexes

Annexe A

Annexe

Devices Included in this Data Sheet:

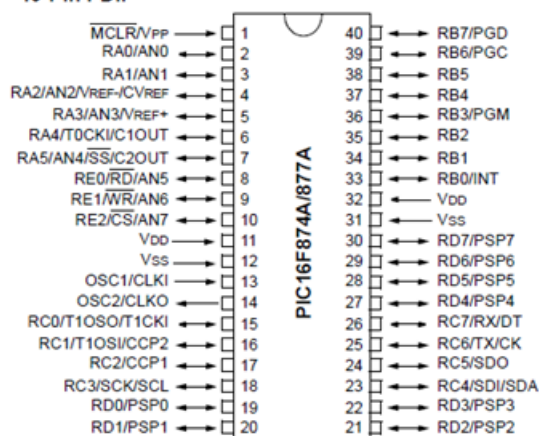
- PIC16F873A
- PIC16F876A
- PIC16F874A
- PIC16F877A

High-Performance RISC CPU:

- Only 35 single-word instructions to learn
- All single-cycle instructions except for program branches, which are two-cycle
- Operating speed: DC – 20 MHz clock input
DC – 200 ns instruction cycle
- Up to 8K x 14 words of Flash Program Memory,
Up to 368 x 8 bytes of Data Memory (RAM),
Up to 256 x 8 bytes of EEPROM Data Memory
- Pinout compatible to other 28-pin or 40/44-pin PIC16CXXX and PIC16FXXX microcontrollers

Peripheral Features:

- Timer0: 8-bit timer/counter with 8-bit prescaler
- Timer1: 16-bit timer/counter with prescaler, can be incremented during Sleep via external crystal/clock
- Timer2: 8-bit timer/counter with 8-bit period register, prescaler and postscale
- Two Capture, Compare, PWM modules
 - Capture is 16-bit, max. resolution is 12.5 ns
 - Compare is 16-bit, max. resolution is 200 ns
 - PWM max. resolution is 10-bit
- Synchronous Serial Port (SSP) with SPI™ (Master mode) and I²C™ (Master/Slave)
- Universal Synchronous Asynchronous Receiver Transmitter (USART/SCI) with 9-bit address detection
- Parallel Slave Port (PSP) – 8 bits wide with external \overline{RD} , \overline{WR} and \overline{CS} controls (40/44-pin only)
- Brown-out detection circuitry for Brown-out Reset (BOR)

40-Pin PDIP**Analog Features:**

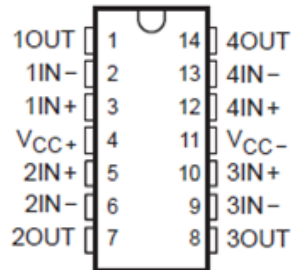
- 10-bit, up to 8-channel Analog-to-Digital Converter (A/D)
- Brown-out Reset (BOR)
- Analog Comparator module with:
 - Two analog comparators
 - Programmable on-chip voltage reference (VREF) module
 - Programmable input multiplexing from device inputs and internal voltage reference
 - Comparator outputs are externally accessible

Special Microcontroller Features:

- 100,000 erase/write cycle Enhanced Flash program memory typical
- 1,000,000 erase/write cycle Data EEPROM memory typical
- Data EEPROM Retention > 40 years
- Self-reprogrammable under software control
- In-Circuit Serial Programming™ (ICSP™) via two pins
- Single-supply 5V In-Circuit Serial Programming
- Watchdog Timer (WDT) with its own on-chip RC oscillator for reliable operation
- Programmable code protection
- Power saving Sleep mode
- Selectable oscillator options
- In-Circuit Debug (ICD) via two pins

FIGURE A.0.1: Data sheet PIC 16f874/877A

TL084, TL084A, TL084B
D, J, N, NS, OR PW PACKAGE
(TOP VIEW)



- Low Power Consumption
- Wide Common-Mode and Differential Voltage Ranges
- Low Input Bias and Offset Currents
- Output Short-Circuit Protection
- Low Total Harmonic Distortion . . . 0.003% Typ
- High Input Impedance . . . JFET-Input Stage
- Latch-Up-Free Operation
- High Slew Rate . . . 13 V/ μ s Typ
- Common-Mode Input Voltage Range Includes V_{CC+}

description/ordering information

The TL08x JFET-input operational amplifier family is designed to offer a wider selection than any previously developed operational amplifier family. Each of these JFET-input operational amplifiers incorporates well-matched, high-voltage JFET and bipolar transistors in a monolithic integrated circuit. The devices feature high slew rates, low input bias and offset currents, and low offset-voltage temperature coefficient. Offset adjustment and external compensation options are available within the TL08x family.

The C-suffix devices are characterized for operation from 0°C to 70°C. The I-suffix devices are characterized for operation from -40°C to 85°C. The Q-suffix devices are characterized for operation from -40°C to 125°C. The M-suffix devices are characterized for operation over the full military temperature range of -55°C to 125°C.

ORDERING INFORMATION

T_J	V_{IOmax} AT 25°C	PACKAGE†	ORDERABLE PART NUMBER	TOP-SIDE MARKING	
0°C to 70°C	15 mV	PDIP (P)	Tube of 50	TL081CP	TL081CP
			Tube of 50	TL082CP	TL082CP
		PDIP (N)	Tube of 25	TL084CN	TL084CN
		SOIC (D)	Tube of 75	TL081CD	TL081C
				Reel of 2500	
			Tube of 75	TL082CD	TL082C
				Reel of 2500	
			Tube of 50	TL084CD	TL084C
				Reel of 2500	
		SOP (PS)	Reel of 2000	TL081CPSR	T081
			Reel of 2000	TL082CPSR	T082
		SOP (NS)	Reel of 2000	TL084CNSR	TL084
		TSSOP (PW)	Tube of 150	TL082CPW	T082
			Reel of 2000	TL082CPWR	
			Tube of 90	TL084CPW	T084
			Reel of 2000	TL084CPWR	

FIGURE A.0.2: Data sheet TL084

Annexe A Annexe

T _J	V _{IOMax} AT 25°C	PACKAGE†		ORDERABLE PART NUMBER	TOP-SIDE MARKING
0°C to 70°C	6 mV	PDIP (P)	Tube of 50	TL081ACP	TL081ACP
			Tube of 50	TL082ACP	TL082ACP
		PDIP (N)	Tube of 25	TL084ACN	TL084ACN
		SOIC (D)	Tube of 75	TL081ACD	081AC
			Reel of 2500	TL081ACDR	
			Tube of 75	TL082ACD	082AC
			Reel of 2500	TL082ACDR	
			Tube of 50	TL084ACD	TL084AC
	Reel of 2500		TL084ACDR		
	SOP (PS)	Reel of 2000	TL082ACPSR	T082A	
	SOP (NS)	Reel of 2000	TL084ACNSR	TL084A	
	3 mV	PDIP (P)	Tube of 50	TL081BCP	TL081BCP
			Tube of 50	TL082BCP	TL082BCP
		PDIP (N)	Tube of 25	TL084BCN	TL084BCN
		SOIC (D)	Tube of 75	TL081BCD	081BC
			Reel of 2500	TL081BCDR	
Tube of 75			TL082BCD	082BC	
Reel of 2500			TL082BCDR		
Tube of 50			TL084BCD	TL084BC	
Reel of 2500	TL084BCDR				
-40°C to 85°C	6 mV	PDIP (P)	Tube of 50	TL081IP	TL081IP
			Tube of 50	TL082IP	TL082IP
		PDIP (N)	Tube of 25	TL084IN	TL081IN
		SOIC (D)	Tube of 75	TL081ID	TL081I
			Reel of 2500	TL081IDR	
			Tube of 75	TL082ID	TL082I
			Reel of 2500	TL082IDR	
			Tube of 50	TL084ID	TL084I
Reel of 2500	TL084IDR				
TSSOP (PW)	Reel of 2000	TL082IPWR	Z082		
-40°C to 125°C	9 mV	SOIC (D)	Tube of 50	TL084QD	TL084QD
			Reel of 2500	TL084QDR	
-55°C to 125°C	9 mV	CDIP (J)	Tube of 25	TL084MJ	TL084MJ
		LCCC (FK)	Reel of 55	TL084FK	TL084FK
	6 mV	CDIP (JG)	Tube of 50	TL082MJG	TL082MJG
		LCCC (FK)	Tube of 55	TL082MFK	TL082MFK

FIGURE A.0.3: Data sheet TL084 Suite

schematic (each amplifier)

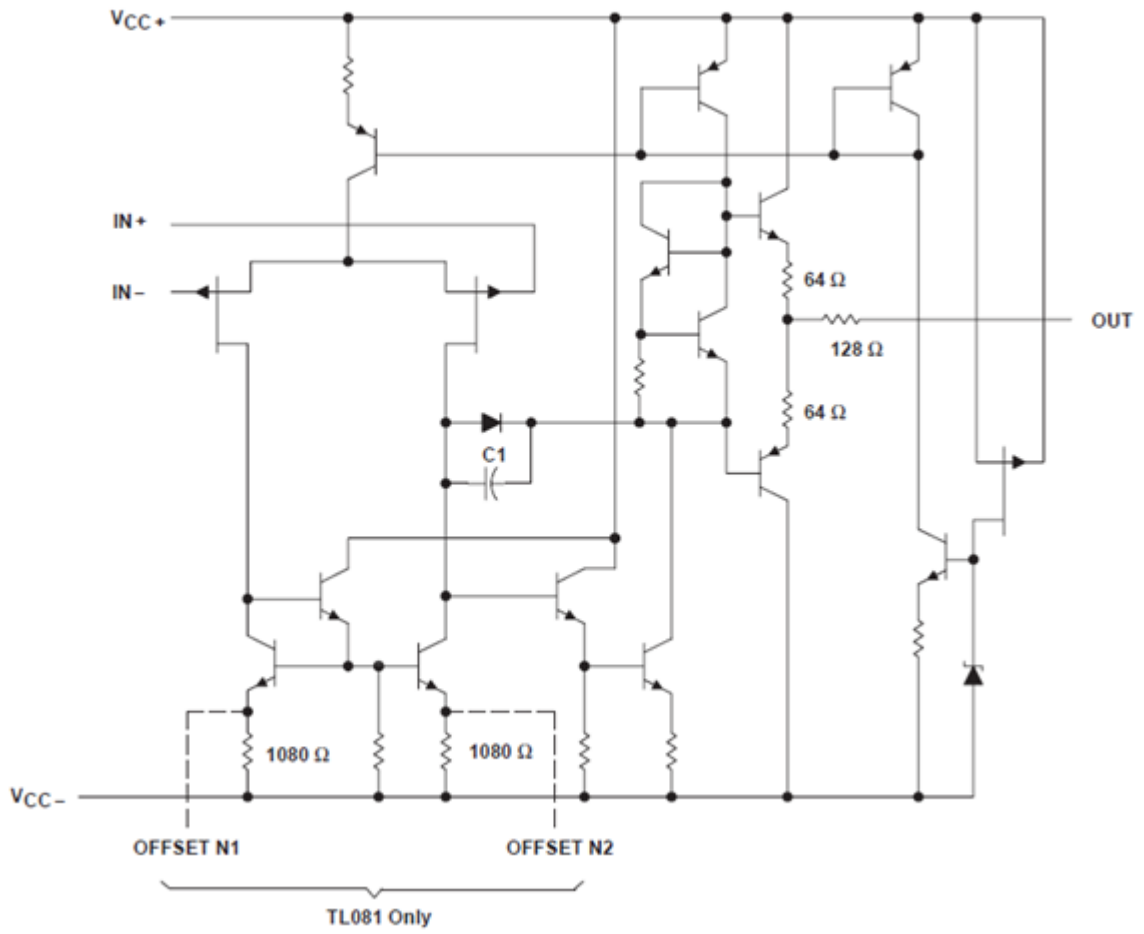
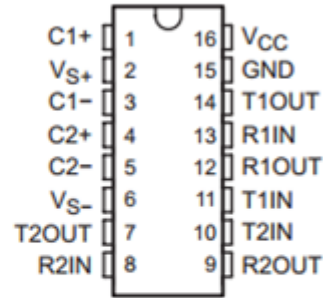


FIGURE A.0.4:

- Meets or Exceeds TIA/EIA-232-F and ITU Recommendation V.28
- Operates From a Single 5-V Power Supply With 1.0- μ F Charge-Pump Capacitors
- Operates Up To 120 kbit/s
- Two Drivers and Two Receivers
- \pm 30-V Input Levels
- Low Supply Current . . . 8 mA Typical
- ESD Protection Exceeds JESD 22 – 2000-V Human-Body Model (A114-A)
- Upgrade With Improved ESD (15-kV HBM) and 0.1- μ F Charge-Pump Capacitors is Available With the MAX202
- Applications
 - TIA/EIA-232-F, Battery-Powered Systems, Terminals, Modems, and Computers

MAX232 . . . D, DW, N, OR NS PACKAGE
MAX232I . . . D, DW, OR N PACKAGE
(TOP VIEW)



description/ordering information

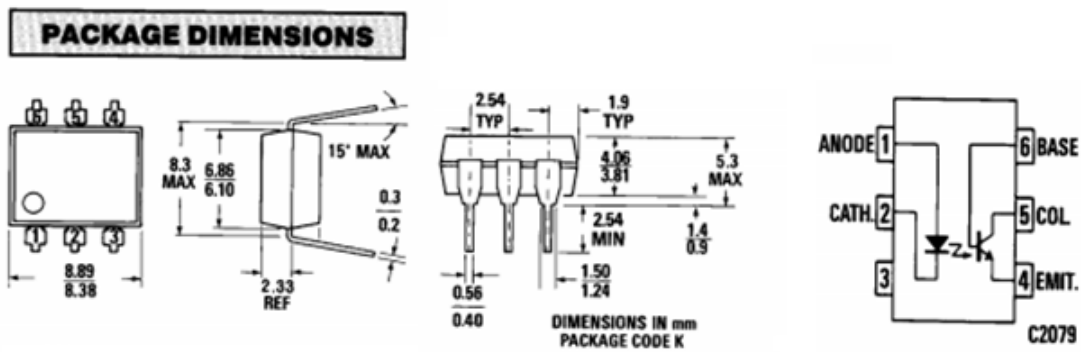
The MAX232 is a dual driver/receiver that includes a capacitive voltage generator to supply TIA/EIA-232-F voltage levels from a single 5-V supply. Each receiver converts TIA/EIA-232-F inputs to 5-V TTL/CMOS levels. These receivers have a typical threshold of 1.3 V, a typical hysteresis of 0.5 V, and can accept \pm 30-V inputs. Each driver converts TTL/CMOS input levels into TIA/EIA-232-F levels. The driver, receiver, and voltage-generator functions are available as cells in the Texas Instruments LinASIC™ library.

ORDERING INFORMATION

T _A	PACKAGE†		ORDERABLE PART NUMBER	TOP-SIDE MARKING
0°C to 70°C	PDIP (N)	Tube of 25	MAX232N	MAX232N
	SOIC (D)	Tube of 40	MAX232D	MAX232
		Reel of 2500	MAX232DR	
	SOIC (DW)	Tube of 40	MAX232DW	MAX232
		Reel of 2000	MAX232DWR	
SOP (NS)	Reel of 2000	MAX232NSR	MAX232	
-40°C to 85°C	PDIP (N)	Tube of 25	MAX232IN	MAX232IN
	SOIC (D)	Tube of 40	MAX232ID	MAX232I
		Reel of 2500	MAX232IDR	
	SOIC (DW)	Tube of 40	MAX232IDW	MAX232I
		Reel of 2000	MAX232IDWR	

† Package drawings, standard packing quantities, thermal data, symbolization, and PCB design guidelines are available at www.ti.com/sc/package.

FIGURE A.0.5: Data sheet MAX232



DESCRIPTION

The TIL111 is a phototransistor-type optically coupled isolator. An infrared emitting diode manufactured from specially grown gallium arsenide is selectively coupled with an NPN silicon phototransistor. The device is supplied in a standard plastic six-pin dual-in-line package.

FEATURES

- Underwriters Laboratory (UL) recognized File #E90700

APPLICATIONS

- Power supply regulators
- Digital logic inputs
- Microprocessor inputs
- Appliance sensor systems
- Industrial controls

FIGURE A.0.6: Data sheet TIL111

LOW NOISE J-FET DUAL OPERATIONAL AMPLIFIERS

- WIDE COMMON-MODE (UP TO V_{CC}^+) AND DIFFERENTIAL VOLTAGE RANGE
- LOW INPUT BIAS AND OFFSET CURRENT
- LOW NOISE $e_n = 15\text{nV}/\sqrt{\text{Hz}}$ (typ)
- OUTPUT SHORT-CIRCUIT PROTECTION
- HIGH INPUT IMPEDANCE J-FET INPUT STAGE
- LOW HARMONIC DISTORTION : 0.01% (typ)
- INTERNAL FREQUENCY COMPENSATION
- LATCH UP FREE OPERATION
- HIGH SLEW RATE : $16\text{V}/\mu\text{s}$ (typ)

DESCRIPTION

The TL072, TL072A, and TL072B are high speed J-FET input dual operational amplifiers incorporating well matched, high voltage J-FET and bipolar transistors in a monolithic integrated circuit.

The devices feature high slew rates, low input bias and offset current, and low offset voltage temperature coefficient.

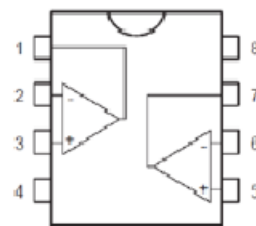
PIN CONNECTIONS (top view)

ORDER CODE

Part Number	Temperature Range	Package	
		N	D
TL072M/AMB/M	-55°C, +125°C	•	•
TL072I/ABI/I	-40°C, +105°C	•	•
TL072C/AC/BC	0°C, +70°C	•	•

Example : TL072CN

N = Dual In Line Package (DIP)
 D = Small Outline Package (SO) - also available in Tape & Reel (DT)



- 1 - Offset null 1
- 2 - Inverting input 1
- 3 - Non-inverting input 1
- 4 - V_{CC}^-
- 5 - Non-inverting input 2
- 6 - Inverting input 2
- 7 - Output 2
- 8 - V_{CC}^+

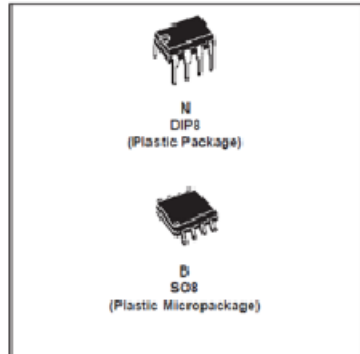


FIGURE A.0.7: Data sheet TL072

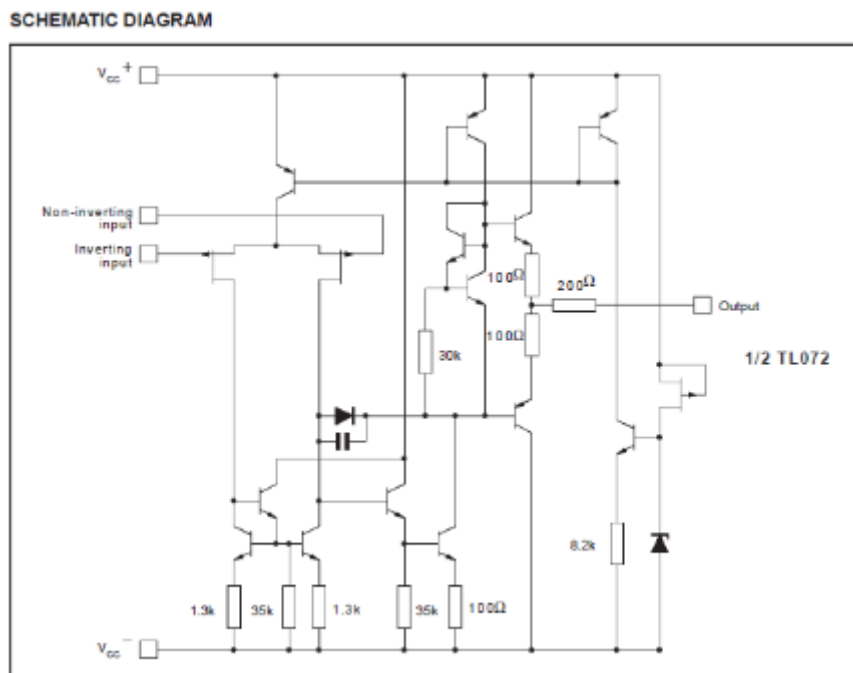


FIGURE A.0.8: Data sheet TL072 suite

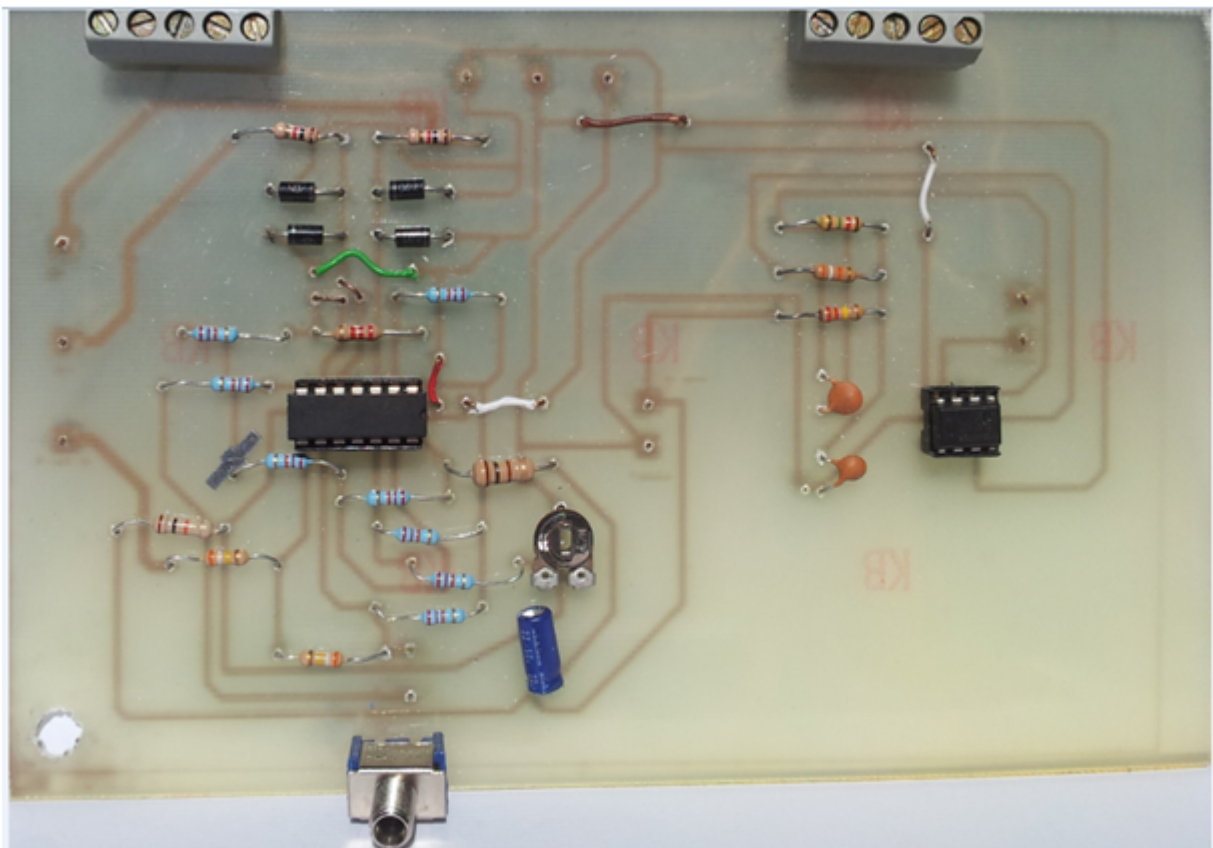


FIGURE A.0.9: Circuit différentiel de mise en forme(amplificateur d'instrumentation et filtre passe bas)

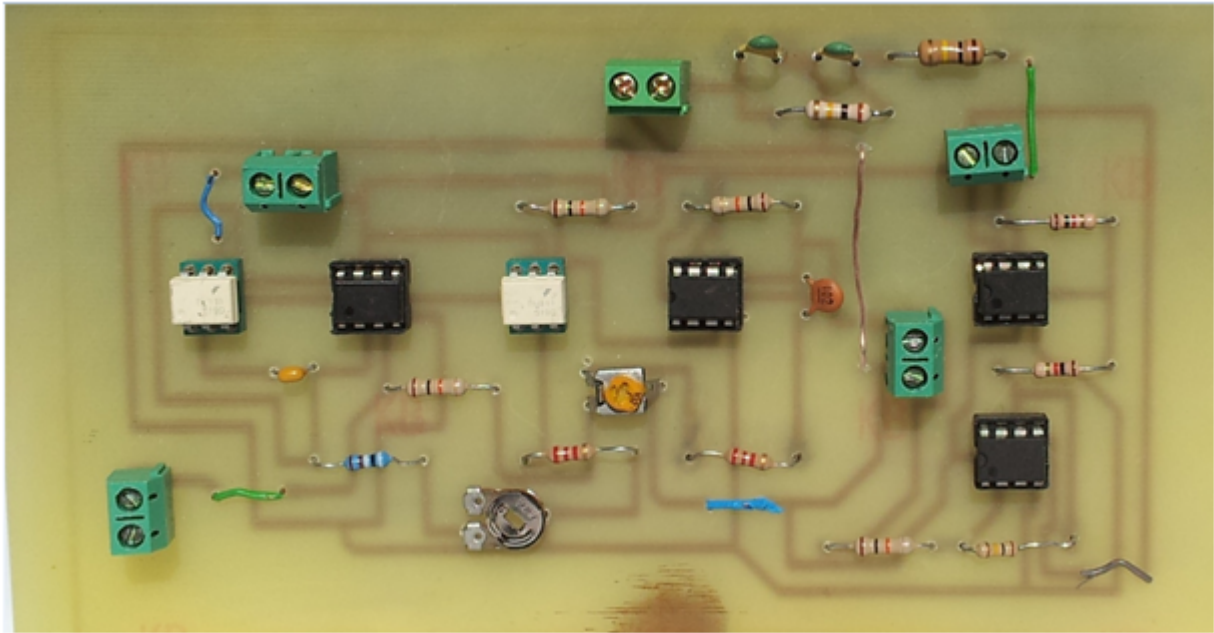


FIGURE A.0.10: Circuit d'isolation et d'amplification

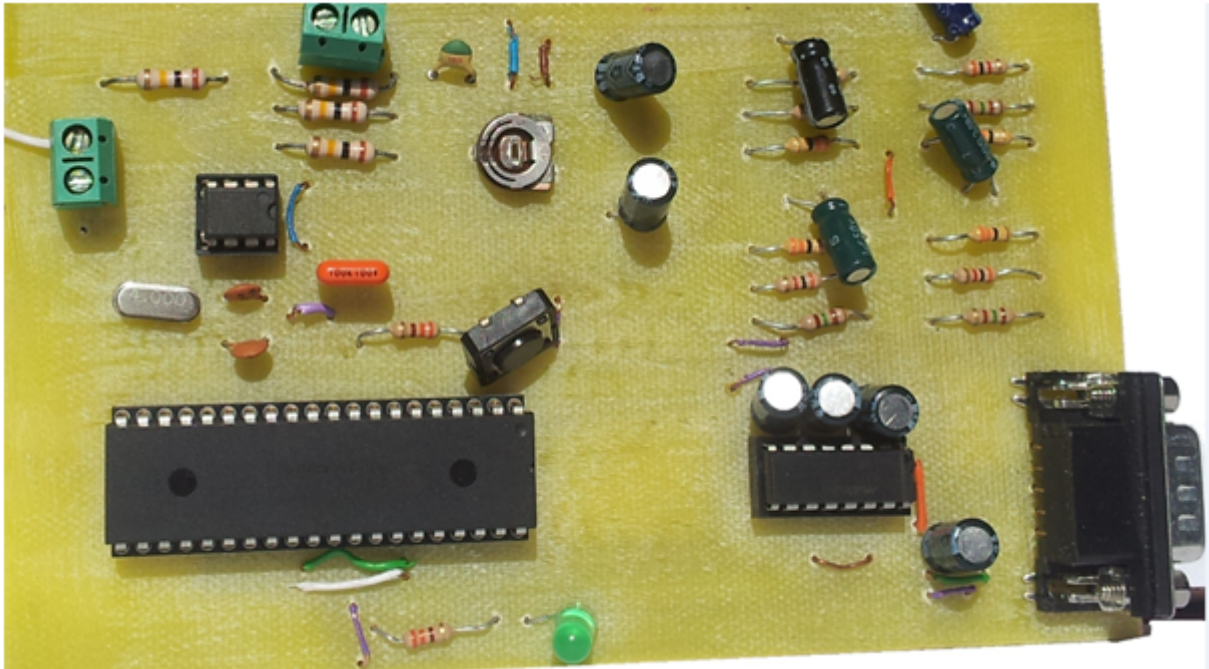


FIGURE A.0.11: Carte de mise en forme et d'acquisition de signaux électrophysiologiques

Bibliographie

- [1] Etienne-Paul D'Alché, COMPRENDRE LA PHYSIOLOGIE CARDIO-VASCULAIRE, Flammarion Médecine-Sciences, 2003.
- [2] D. P. Zipes, J. Jalife, CARDIAC ELECTROPHYSIOLOGY : FROM CELL TO BEDSIDE, Philadelphia, W.B. Saunders and Company, 2004.
- [3] Mohamed Lamine TALBI; ANALYSE ET TRAITEMENT DU SIGNALÉLECTROCARDIOGRAPHIQUE (ECG); diplôme de Doctorat ;2011.
- [4] M. Blondeau, M. Hiltgen, ELECTROCARDIOGRAPHIE CLINIQUE, Masson, 1980.
- [5] Tout savoir sur l'électrocardiogramme, Audry, 13/08/2010.
- [6] Université Joseph Fourier de Grenoble, 2010/2011.
- [7] L'ECG NORMAL, P Dassier, HEGP, 2006.
- [8] Andrew R. HOUGHTON et David GRAY. 2003. Editions MASSON : Maîtriser l'ECG de la théorie à la clinique.
- [9] interprétation d'un ECG (réponse), 02 mai 2008.
- [10] 2012 Elsevier Masson SAS
- [11] Les capteurs électrophysiologiques actifs, François VEDRINE, Stéfan BURNIER, Projet SPIBH, UTC, 98-99, pp 17
- [12] OLIVIER FRANÇAIS; ESIEE, 2000.