

الجمهورية الجزائرية الديمقراطية الشعبية  
وزارة التعليم العالي والبحث العلمي

Université Abou Bekr Belkaid  
Tlemcen Algérie



جامعة أبي بكر بلقايد

**Faculté de Technologie**

**Département de Génie électrique et Electronique**

**Laboratoire de Recherche de Génie Biomédical**

**MEMOIRE DE PROJET DE FIN D'ETUDES**

Pour obtenir le Diplôme de

**MASTER en GENIE BIOMEDICAL**

**Spécialité : Instrumentation Biomédicale**

**Electronique Biomédicale**

Présenté par : **SEBBANE Med Hadi** et **BENDIMERAD Mehdi**

---

**ETUDE ET REALISATION D'UN DEFIBRILLATEUR  
CARDIAQUE**

---

**Soutenu le 30 juin 2013 devant le Jury**

|      |                      |            |                       |              |
|------|----------------------|------------|-----------------------|--------------|
| Mr.  | NEMMICHE Ahmed       | MAA        | Université de Tlemcen | Président    |
| Mr.  | BENABDALLAH Mohamed  | PROFESSEUR | Université de Tlemcen | Encadreur    |
| Mme. | ZIANI CHERIF Souhila | MAA        | Université de Tlemcen | Examinatrice |

**Année universitaire 2012-2013**

## Remerciement

---

Nous remercions **ALLAH** Le Tout-Puissant de nous avoir donné le courage, la volonté et la patience pour amener ce travail jusqu'à la fin.

Un grand merci à Monsieur **BENABDALLAH.M** Professeur à l'université Abou bekr- Belkaid Tlemcen de nous avoir encadré ainsi pour ses conseils utiles et avisés nous ont été d'une grande aide.

Nous tenons à remercier vivement Monsieur **NEMICHE.A** Maitre assistants à l'université Abou bekr- Belkaid d'avoir accepté de présider le jury de ce mémoire.

Nous exprimons nos sincères remerciements à Madame **ZIANI CHERIF.S** maitre assistantes à l'université Abou bekr- Belkaid d'avoir accepté d'être examinateur du jury de ce mémoire.

Nos remerciements vont également à :

- tous nos maitres et professeurs durant la formation.
- nos amis : lesquelles on a trouvé les ressources morales qui nous on permit de réussir dans notre travail.
- aussi tous les amis qui mon soutenu de prêt ou de loin.
- et sans oublier nos parents.

SEBBANE Mohamed Hadi  
BENDIMERAD Mehdi

## Introduction Générale

---

Le cœur (chapitre I) se contracte environ 70 fois par minute au repos, plus rapidement lors de l'effort ou de l'émotion. Cette fonction est commandée par un stimulateur naturel appelé « nœud sinusal », qui se trouve dans l'oreillette droite du cœur et qui produit une impulsion électrique grâce aux phénomènes de polarisation et dépolarisation des cellules myocardiques.

Cette impulsion est d'abord transmise aux oreillettes et atteint les ventricules par une structure intermédiaire située entre les oreillettes et les ventricules appelée nœud atrio-ventriculaire. Ce système de propagation de l'impulsion électrique produit par le nœud sinusal de contraction d'abord aux oreillettes puis après un bref décalage aux ventricules.

Une étude détaillée de la propagation de l'onde électrique sinusale permet la construction des différentes ondes constituant le signal ECG, qui n'est autre que le potentiel électrique recueilli à la surface thoracique et produit par les variations de la distribution des charges électriques dans le territoire atrio-ventriculaire.

La fibrillation ventriculaire est une pathologie du cœur qui peut perturber le rythme cardiaque rendant les battements anarchiques et accélérés.

La fibrillation est un type d'arythmie coude anomalie du rythme cardiaque provoquée par des signaux électrique désorganisé provenant des oreillettes (chapitre II).

Le défibrillateur cardiaque (chapitre III), permet de pallier à ces troubles en produisant une impulsion électrique en cas de besoin. Après une étude approfondie sur les techniques de défibrillations cardiaques, nous présenterons un prototype de ce genre de dispositif médical dont les détails seront donnés au fur et à mesure (chapitre IV).

# Table des matières

---

|  |    |
|--|----|
| <b><u>TABLE DES MATIERES</u></b> .....                                   | 1  |
| <b><u>LISTE DES FIGURES</u></b> .....                                    | 4  |
| <b><u>INTRODUCTION GENERALE</u></b> .....                                | 6  |
| <b><u>CHAPITRE I : RAPPELS ANATOMIQUES ET PHYSIOLOGIQUES DU CŒUR</u></b> |    |
| INTRODUCTION .....   | 8  |
| 1. RAPPELS ANATOMIQUES.....  | 8  |
| 1.1 Localisation du cœur .....   | 8  |
| 1.2 Cavités cardiaques.....  | 8  |
| 1.3 Vascularisation du cœur .....  | 10 |
| 2. RAPPELS PHYSIOLOGIQUES .....  | 11 |
| 2.1 Cycle cardiaque .....  | 12 |
| 2.2 Système de conduction électrique du cœur .....                       | 14 |
| 3. L'ACTIVITE ELECTRIQUE DU CŒUR .....                                   | 15 |
| <b><u>CHAPITRE II: RAPPELS SUR LES PATHOLOGIES DU CŒUR</u></b>           |    |
| INTRODUCTION .....   | 18 |
| 1. DYSFONCTIONNEMENT CARDIAQUE .....                                     | 18 |
| 1.1 Bradycardie .....  | 18 |
| 1.1.1 Bradycardie sinusale.....  | 18 |
| 1.1.2 Bradycardie d'origine jonctionnelle.....                           | 19 |
| 1.2 La tachycardie.....  | 20 |
| 1.2.1 Tachycardie sinusale.....  | 20 |
| 1.2.2 Tachycardie auriculaire et nodale AV .....                         | 20 |
| 1.2.3 Tachycardie ventriculaire (TV) .....                               | 21 |
| 1.3 Fibrillation cardiaque.....  | 22 |
| 1.3.1 Epidémiologie.....   | 22 |
| 1.3.2 Causes.....  | 23 |
| 1.3.3 Physiopathologie .....   | 23 |
| <b><u>CHAPITRE III: LE DEFIBRILLATEUR CARDIAQUE</u></b>                  |    |
| INTRODUCTION .....   | 27 |
| 1. ANOMALIE CARDIAQUE.....   | 27 |
| 2. HISTORIQUE .....  | 28 |



|       |  |    |
|-------|--|----|
| 3.    | LES DIFFERENTS TYPES DE DEFIBRILLATEUR EXTERNE.....      | 29 |
| 3.1   | Les Défibrillateurs Entièrement Automatiques (DEA).....  | 29 |
| 3.2   | Le Défibrillateur Externe Manuel (DEM).....              | 29 |
| 3.3   | Les Défibrillateurs Semi-Automatiques (DSA) .....        | 30 |
| 3.3.1 | Principe.....  | 30 |
| 4.    | DEFIBRILLATEUR CARDIAQUE IMPLANTABLE (DCI) .....         | 35 |
| 4.1   | Définition.....  | 35 |
| 4.2   | Historique.....  | 35 |
| 4.3   | Indications actuelles de la mise en place d'un DCI ..... | 36 |
| 4.3.1 | Prévention primaire.....                                 | 36 |
| 4.3.2 | Prévention secondaire.....                               | 36 |
| 4.4   | Examens de dépistage des arythmies.....                  | 37 |
| 4.4.1 | Electrocardiogramme (ECG) .....                          | 37 |
| 4.4.2 | Electrocardiogramme Holter .....                         | 38 |
| 4.4.3 | Epreuve d'effort .....                                   | 38 |
| 4.4.4 | Etude électro physiologique (EEP).....                   | 38 |
| 4.5   | Composition et fonctionnement du DCI .....               | 38 |
| 4.6   | Placement du DCI .....                                   | 41 |
| 4.7   | Contrôle régulier du DCI.....                            | 43 |

#### **CHAPITRE IV: CONCEPTION ELECTRONIQUE DU CIRCUIT**

|  |    |
|--|----|
| INTRODUCTION .....   | 45 |
| 1. GENERATEUR DE HAUTE TENSION .....   | 45 |
| 1.1 Oscillateur NE555 .....  | 45 |
| 1.1.1 Description fonctionnelle du C.I. NE555 .....  | 46 |
| 1.1.2 Schéma synoptique .....  | 46 |
| 1.1.3 Montage astable.....   | 46 |
| 1.1.4 Type de signal obtenu en sortie de l'astable .....   | 47 |
| 1.2 Max 232.....   | 48 |
| 1.2.1 Signal obtenu sur un oscilloscope à mémoire après MAX232 .....                             | 49 |
| 1.3 Doubleur de tension.....   | 49 |
| 1.3.1 Signal final obtenu sur un oscilloscope à mémoire à la sortie du générateur de tension.... | 50 |
| 2. CIRCUIT DE CHARGE/DECHARGE CONTROLEES PAR LE PIC 16F84A .....                                 | 50 |
| 2.1 Le PIC 16f84.....  | 51 |
| 2.1.1 Qu'est-ce qu'un PIC .....  | 51 |
| 2.1.2 Structure d'un PIC .....   | 51 |
| 2.1.3 Caractéristiques du PIC 16F84 .....  | 52 |

|       |   |    |
|-------|---|----|
| 2.1.4 | Structure interne du PIC 16F84.....                                 | 53 |
| 2.1.5 | Brochage du PIC 16F84.....  | 53 |
| 2.1.6 | Les registres internes du PIC 16F84.....                            | 53 |
| 2.1.7 | Définition et fonction des registres du PIC 16F84.....              | 54 |
| 2.1.8 | Les Entrées/Sorties.....  | 56 |
| 2.1.9 | Choix du PIC 16F84.....   | 58 |
| 2.2   | Procédure de temporisation d'un défibrillateur.....                 | 59 |
| 2.2.1 | Organigramme.....   | 59 |
| 2.2.2 | Programme principal.....  | 59 |
| 2.2.3 | La procédure tempo.....   | 59 |
| 2.3   | Signal final de défibrillation obtenu au niveau des électrodes..... | 62 |
| 3.    | Alimentation stabilisée par régulateur.....                         | 63 |
| 2.4   | Eléments constitutifs.....  | 63 |
| 3.3.1 | Transformateur.....   | 63 |
| 3.3.2 | Redressement a diode.....   | 64 |
| 3.3.3 | Condensateurs.....  | 64 |
| 3.3.4 | Alimentation stabilisée par régulateur.....                         | 65 |
| 4.    | CIRCUIT IMPRIME DE NOTRE REALISATION.....                           | 65 |
| 5.    | LOGICIEL DE SIMULATION PROTEUS.....                                 | 68 |
| 5.1   | ISIS.....   | 68 |
| 5.2   | ARES.....   | 68 |
| 6.    | Logiciel de programmation MPLAB.....                                | 68 |
| 6.1   | Caractéristiques.....   | 68 |
|       | <b>CONCLUSION GENERALE</b> .....                                    | 69 |
|       | <b>REFERENCE</b> .....  | 71 |

## Liste des figures

---

|   |    |
|---|----|
| Figure I.1 : Localisation du cœur.....  | 8  |
| Figure I.2 : Le cœur et les gros vaisseaux.....   | 9  |
| Figure I.3 : Schéma représentant les différentes cavités cardiaques.....                    | 10 |
| Figure I.4 : Vaisseaux sanguins irriguant le myocard.....                                   | 11 |
| Figure I.5 : Le double pompe du cœur.....   | 12 |
| Figure I.6 : Le cycle cardiaque.....  | 13 |
| Figure I.7 : Système de conduction électrique du cœur.....                                  | 14 |
| Figure I.8 : Régulation du cœur par le système nerveux autonome.....                        | 15 |
| Figure I.9 : Electrocardiogramme d'un battement cardiaque normal.....                       | 16 |
| Figure II.1 Représentation des régions de naissances des signaux électriques Cardiaque..... | 18 |
| Figure II.2 : Bradycardie sinusale.....   | 19 |
| Figure II.3 : Rythme d'échappement jonctionnel lent à 35 bpm.....                           | 19 |
| Figure II.4 : Tachycardie sinusale.....   | 20 |
| Figure II.5 : Tachycardie ventriculaire (TV).....   | 21 |
| Figure II.6 : Fibrillation ventriculaire.....   | 25 |
| Figure III.1 : Conséquence de l'arrêt cardio-respiratoire.....                              | 29 |
| Figure III.2 : Défibrillateur semi-automatique.....   | 31 |
| Figure III.3 : Passage du courant dans le corps.....  | 32 |
| Figure III.4 : Sens du courant délivré par les électrodes sur une onde monophasique.....    | 32 |
| Figure III.5 : Onde monophasique amortie.....   | 33 |
| Figure III.6 : Onde monophasique tronquée.....  | 33 |
| Figure III.7 : Sens du courant dans le corps sur une onde biphasique.....                   | 33 |
| Figure III.8 : Paramètres de la forme de l'onde.....  | 34 |
| Figure III.9 : Onde biphasique tronquée.....  | 34 |
| Figure III.10 : Description défibrillateur semi-automatique.....                            | 35 |
| Figure III.11 : Photo de Michel Mirowski.....   | 37 |
| Figure III.12 : Comparaison entre un ancien et un nouveau DCI.....                          | 37 |
| Figure III.13 : ECG normal.....   | 38 |
| Figure III.14 : ECG de tachycardie ventriculaire.....                                       | 38 |
| Figure III.15 : ECG de fibrillation ventriculaire.....                                      | 38 |
| Figure III.16 : Boîtier d'un DCI.....   | 39 |
| Figure III.17 : Sondes d'un DCI.....  | 40 |
| Figure III.18 : Structure de bursts sur un électrocardiogramme.....                         | 41 |

|   |    |
|---|----|
| Figure III.19 : Structure d'un choc sur un électrocardiogramme.....                                     | 41 |
| Figure III.20 : Illustration d'un programmeur.....  | 42 |
| Figure III.21 : Placement du DCI.....   | 43 |
| Figure III.22 : Le défibrillateur et les sondes implantées.....   | 43 |
| Figure III.23 : Radiographies du thorax de face montrant le DCI et la sonde.....                        | 43 |
| Figure IV.1 : Schéma électrique d'un défibrillateur cardiaque.....                                      | 45 |
| Figure IV.2 : Schéma électrique du générateur de tension.....   | 45 |
| Figure IV.3 : Broche du NE555.....  | 46 |
| Figure IV.4 : Montage astable d'un NE555.....   | 46 |
| Figure IV.5 : Le signal carré d'astable.....  | 47 |
| Fig. IV.6 : Le signal carré d'astable réalisé.....  | 48 |
| Figure IV.7 : Montage d'un MAX232.....  | 48 |
| Figure IV.8 : Le signal carré du max232.....  | 49 |
| Figure IV.9: Schéma électrique d'un doubleur de tension.....  | 49 |
| Figure IV.10: Le signal final obtenu après le générateur de tension..                                   | 50 |
| Figure IV.11 : schéma électrique du circuit de charge/décharge contrôlées par le Pic 16F84A.....        | 50 |
| Figure IV.12: Architecture générale du PIC 16F8X.....   | 52 |
| Figure IV.13 : Brochage du circuit.....   | 53 |
| Figure IV.14: Position en mémoire des registres d'un PIC 16F84.....                                     | 54 |
| Figure IV.15: Registre de configuration de périphériques - OPTION_REG.....                              | 56 |
| Figure IV.16: Câblage interne d'une patte du port A.....  | 57 |
| Figure IV.17 : Câblage interne d'une patte du port B.....   | 58 |
| Figure IV.18 : Le signal final obtenu au niveau des électrodes.....                                     | 62 |
| Figure.IV.19 : Circuit électrique de l'alimentation +5V.....  | 63 |
| Figure.IV.20 : Représentation schématique du transformateur.....  | 63 |
| Figure.IV.21 : Réalisation pratique d'un transformateur.....  | 64 |
| Figure.IV.22 : La diode dans le schéma de l'alimentation.....   | 64 |
| Figure.IV.23 : Le condensateur dans le schéma de l'alimentation : lissage.....                          | 65 |
| Figure.IV.24 : Circuit final du défibrillateur cardiaque semi-automatique réalisé.....                  | 65 |
| Figure.IV.25 : Schéma du circuit imprimé de l'alimentation.....   | 66 |
| Figure.IV.26 : Schéma du circuit imprimé du générateur de haute tension.....                            | 66 |
| Figure.IV.27 : Schéma du circuit imprimé de charge décharge contrôlé par microcontrôleur Pic16F84A..... | 67 |

## La liste des abréviations

---

ACR : Arrêt cardio-Respiratoire.

AV : Auriculo-Ventriculaire.

DAE : Défibrillateur Automatisés Externes.

DAI : Défibrillateur Automatique Implantable.

DEA : Défibrillateur Entièrement Automatique.

DEM : Défibrillateur Externe Manuel.

ECG : Électrocardiogramme.

EEP : Etude électro Physiologique.

FA : Fibrillation Auriculaire.

FV : Fibrillation Ventriculaire.

MSA : Modèle Semi-Automatique.

NAV : Nœud Atriau-Ventriculaire .

NS : Nœud Sinusal.

NSA : Nœud *Sino-Atrial*.

OD : Oreillette Droite.

OG : Oreillette Gauche.

RCP : Réanimation Cardio-Pulmonaire.

SNA : Système Nerveux Autonome.

VD : Ventricule Droit.

VG : Ventricule Gauche.

CHAPITRE I :  
RAPPELS ANATOMIQUES  
ET PHYSIOLOGIQUES  
DU CŒUR

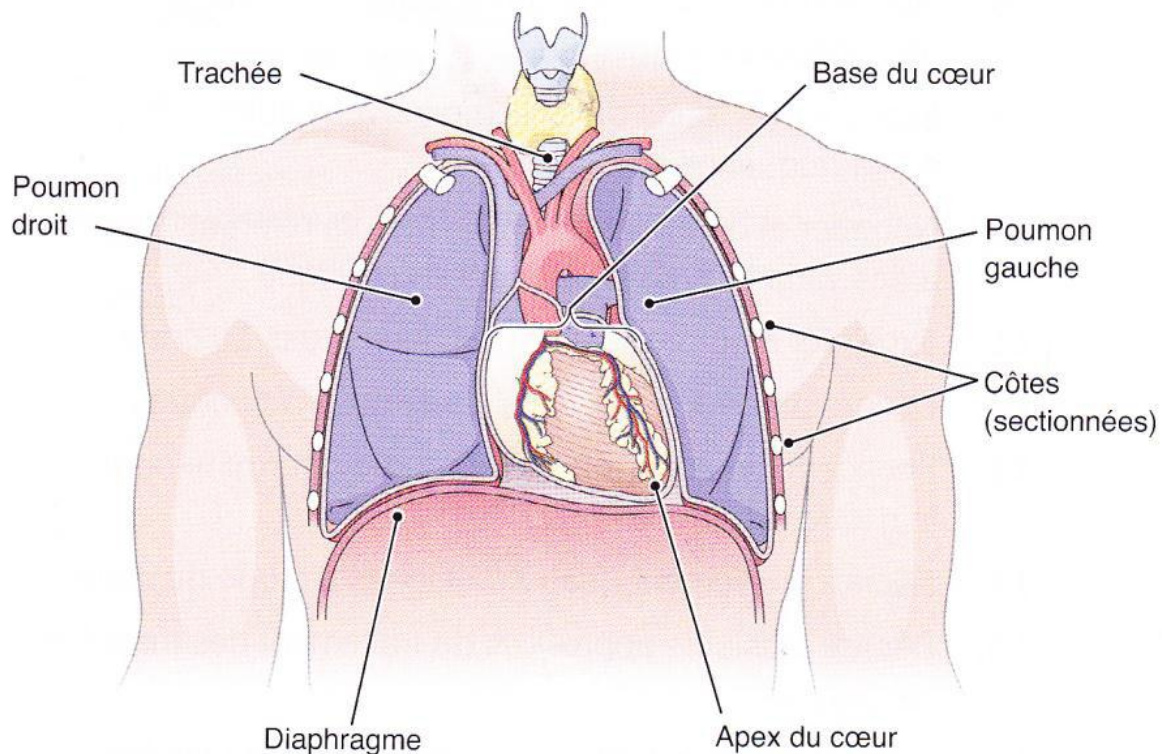
## INTRODUCTION

Ce chapitre présente des notions fondamentales sur l'électro-génèse cardiaque. Il décrit succinctement les caractéristiques du tissu cardiaque auxquelles nous nous référerons dans ce mémoire ainsi nous présentons le cœur, son anatomie, le fonctionnement cardiaque et la révolution cardiaque.

### 1. RAPPELS ANATOMIQUES

#### 1.1 Localisation du cœur

Le cœur est un organe musculaire creux de forme pyramidale. Il est logé dans la cavité thoracique. Il occupe la partie inférieure du médiastin (région centrale du thorax). Situé derrière le sternum, entre les deux poumons, l'apex du cœur (partie inférieure effilée) est dirigé vers la gauche et légèrement vers le bas. Sa taille est comprise entre 12 et 14 centimètres et son poids de plus ou moins 260 grammes. Sa partie supérieure est la base d'insertion des gros vaisseaux (veines et artères) qui acheminent le sang vers et hors du cœur.



*Fig.I.1 : Localisation du cœur [1].*

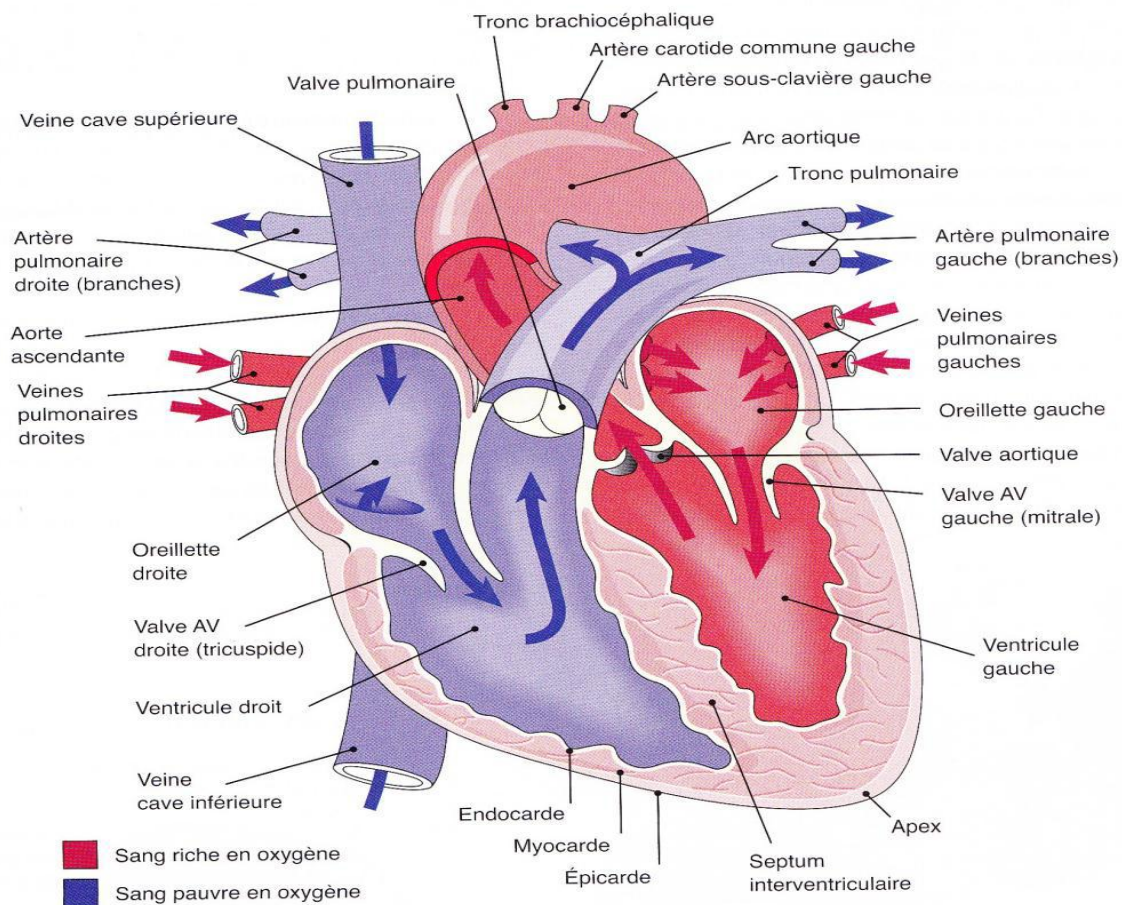
#### 1.2 Cavités cardiaques

Le cœur est divisé en quatre cavités : l'oreillette gauche et droite et les ventricules gauche et droit. Les oreillettes ne communiquent pas entre-elles, elles sont séparées par le septum intra-auriculaire et les ventricules par le septum intra-ventriculaire. Chaque oreillette communique avec un ventricule par un orifice auriculo-ventriculaire. Les parties supérieures

du cœur (oreillettes) sont les cavités réceptrices du sang, alors que les parties inférieures (ventricules), sont des pompes actives. Le sang ne peut circuler que dans un seul sens grâce aux valves séparant les oreillettes et les ventricules des vaisseaux. Ces valves sont maintenues en place grâce à des cordages reliés à des piliers. Elles assurent une fermeture complète des cavités et empêchent le reflux du sang.

L'oreillette droite (OD) est séparée du ventricule droit (VD) par la valve tricuspide. Le ventricule droit est séparé de l'artère pulmonaire par la valve pulmonaire.

L'oreillette gauche (OG) est séparée du ventricule gauche (VG) par la valve mitrale. Le ventricule gauche est séparé de l'artère aorte par la valve aortique.



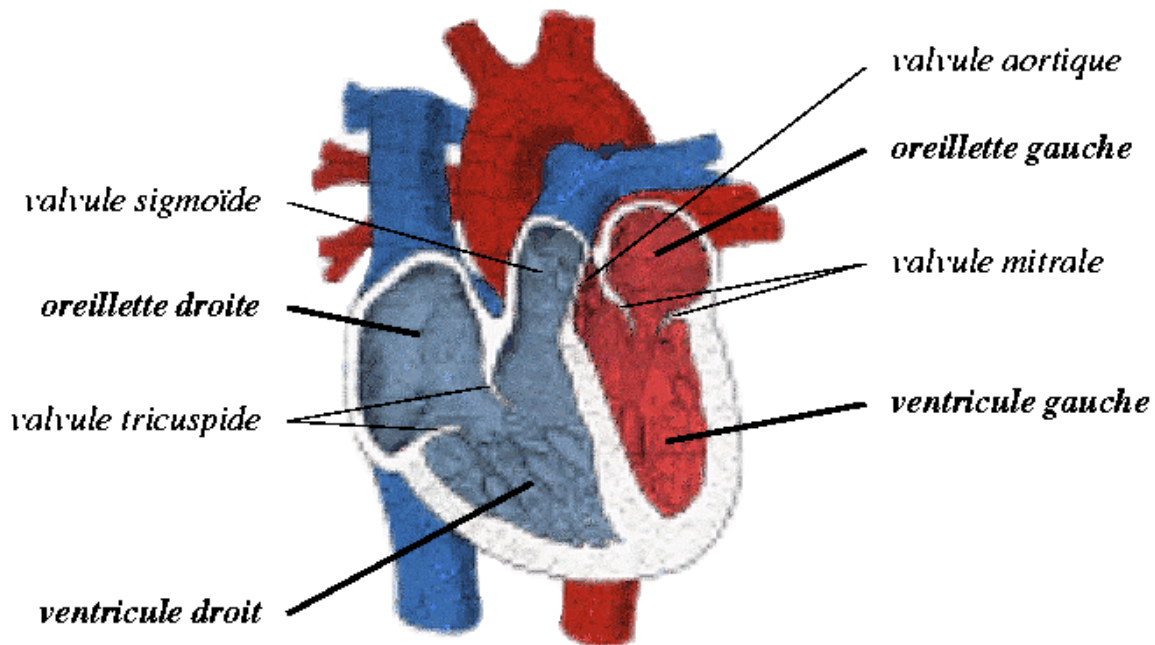
**Fig.1.2 : Le cœur et les gros vaisseaux [2].**

Les cavités sont citées dans l'ordre de leur traversée par le sang :

- **L'oreillette droite** cavité à paroi fine, reçoit le sang pauvre en oxygène revenant du corps par deux grosses veines (la veine cave inférieure et supérieure). Un troisième vaisseau s'abouche à l'oreillette droite : le sinus coronaire qui ramène le sang provenant du cœur lui-même.
- **Le ventricule droit** constitué d'une paroi épaisse, pompe le sang reçu par l'oreillette droite et l'envoie vers les poumons par l'artère pulmonaire.



- *L'oreillette gauche* cavité à paroi fine, reçoit du sang riche en oxygène venant des poumons par quatre veines pulmonaires.
- *Le ventricule gauche* à la paroi la plus épaisse, pompe le sang reçu par l'oreillette gauche et l'envoie vers le corps par l'artère aorte.

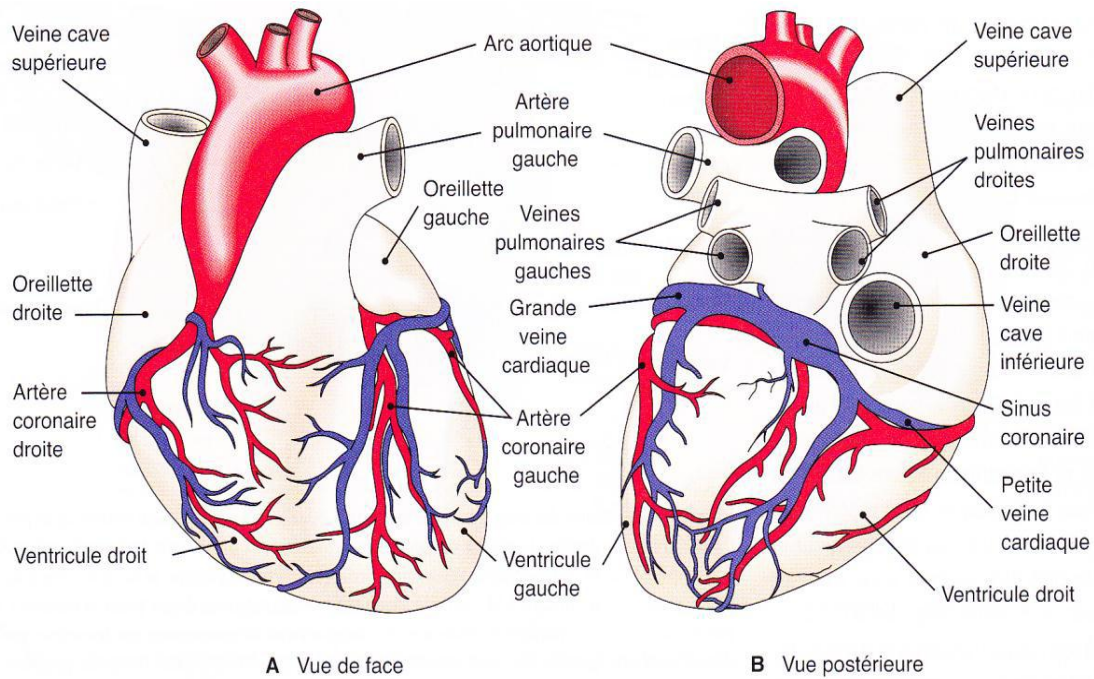


*Fig.I.3 : Schéma représentant les différentes cavités cardiaques [3].*

### **1.3 Vascularisation du cœur**

Le muscle cardiaque a besoin d'oxygène pour effectuer son travail. Celui-ci lui est fourni par les artères coronaires gauche et droite. Au nombre de deux, elles naissent au départ de l'aorte et cheminent autour du cœur en se divisant progressivement en de multiples branches formant ainsi une couronne, d'où le nom « d'artères coronaires ».

Chaque branche artérielle permet de vasculariser une partie du cœur. Les artères coronaires se ramifient en artérioles puis en capillaires. Les veines du cœur se réunissent en un sinus veineux coronaire qui se jette dans l'oreillette droite.



*Fig.I.4 : Vaisseaux sanguins irriguant le myocarde [4].*

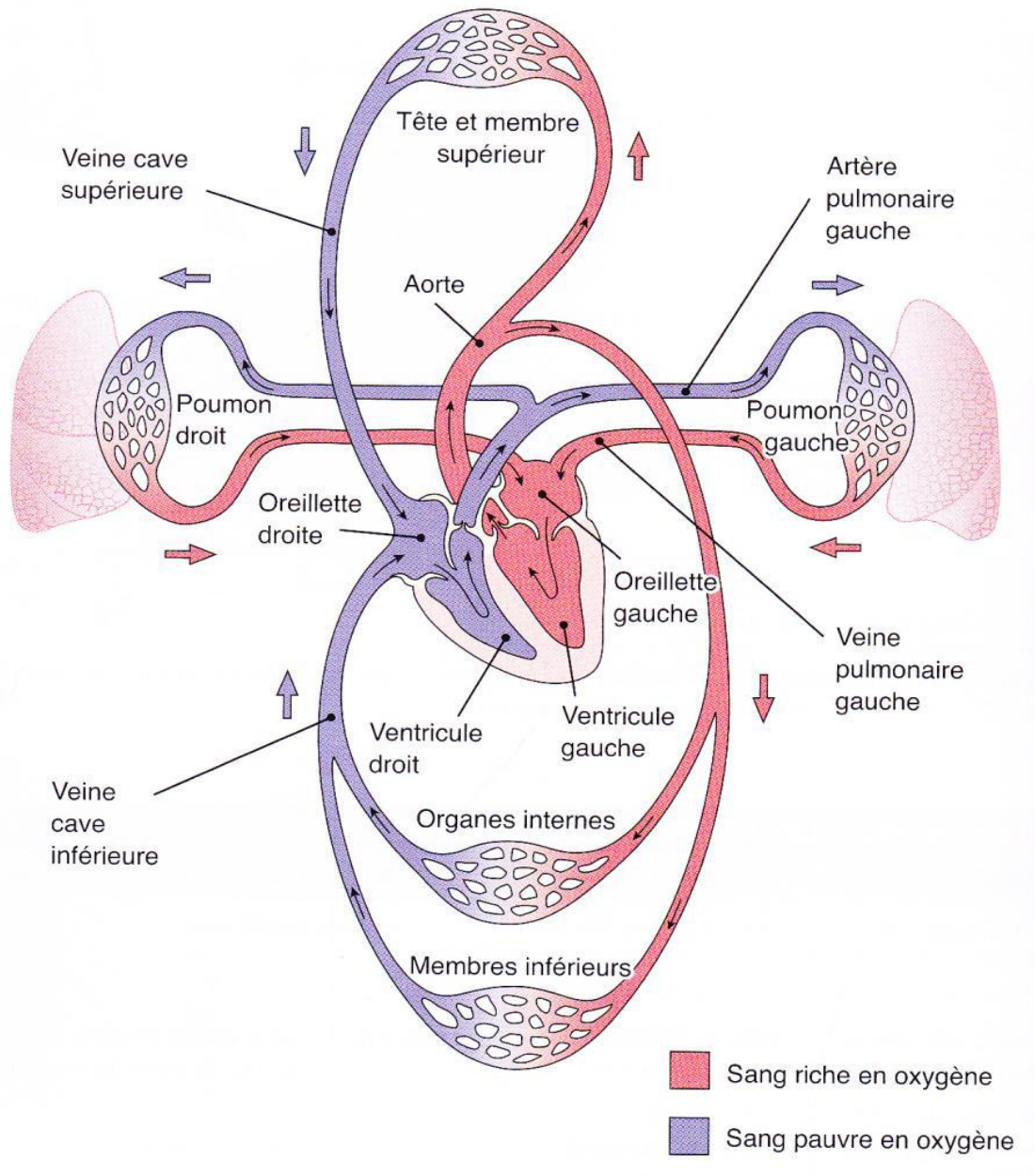
## 2. RAPPELS PHYSIOLOGIQUES

Le cœur bat plus de 100 000 fois par jour et pompe 5 à 6 litres de sang chaque minute pour assurer la circulation sanguine dans le corps. Le sang transporte de l'oxygène (O<sub>2</sub>) et des nutriments vers les organes. Il élimine du gaz carbonique (CO<sub>2</sub>) et des déchets issus du fonctionnement cellulaire. Celui-ci circule dans un réseau appelé « le système circulatoire ».

Le système circulatoire est divisé en deux sous-ensembles :

- **La petite circulation ou circulation pulmonaire** : elle correspond au cœur droit (OD et VD). Les veines caves supérieure et inférieure ramènent au niveau de l'OD, un sang riche en CO<sub>2</sub>. Ce sang pauvre en O<sub>2</sub> parvient au VD et est propulsé dans les artères pulmonaires droite et gauche. Ces dernières se ramifient jusqu'aux alvéoles pulmonaires, lieux des échanges gazeux : le sang libère le CO<sub>2</sub> qui sera expiré dans l'air et se charge en O<sub>2</sub>. Le sang passe dans les capillaires pulmonaires puis dans les veinules qui se réunissent pour former les deux veines pulmonaires de chaque poumon. Les quatre veines pulmonaires bouclent le circuit en déversant le sang riche en O<sub>2</sub> dans l'oreille gauche.
- **La grande circulation ou circulation systémique** : elle fournit à tous les tissus de l'organisme de l'oxygène, des nutriments et les débarrasse de leurs déchets métaboliques et du CO<sub>2</sub>. Après sa sortie des poumons, le sang fraîchement oxygéné est propulsé dans l'aorte par le VG. L'aorte se ramifie en différentes branches qui apportent aux organes un sang riche en O<sub>2</sub>. De chaque organe repart un réseau de

capillaires puis de veinules et de veines qui ramènent au cœur (au niveau de l'OD), le sang appauvri en O<sub>2</sub>. Ainsi, la boucle est bouclée.



*Fig.1.5 : La double pompe du cœur [5].*

## 2.1 Cycle cardiaque

Le cycle cardiaque consiste en une succession de phases de contraction et de relaxation. Le côté droit et gauche du cœur sont séparés l'un de l'autre, mais travaillent ensemble. La contraction du muscle cardiaque commence dans les oreillettes et se poursuit dans les ventricules. La contraction de chaque cavité s'appelle la « systole » et est suivie par une période de repos appelée « diastole ».



Le rôle des valves cardiaques est important dans la phase de contraction du cycle cardiaque. Celles-ci s'ouvrent ou se ferment selon la différence de pression qui règne à l'intérieur des cavités cardiaques situées de part et d'autre de chaque valve. De ce fait, la circulation sanguine s'effectue dans un seul sens.

Le cycle cardiaque se déroule en trois temps :

➤ **1er temps : la systole auriculaire**

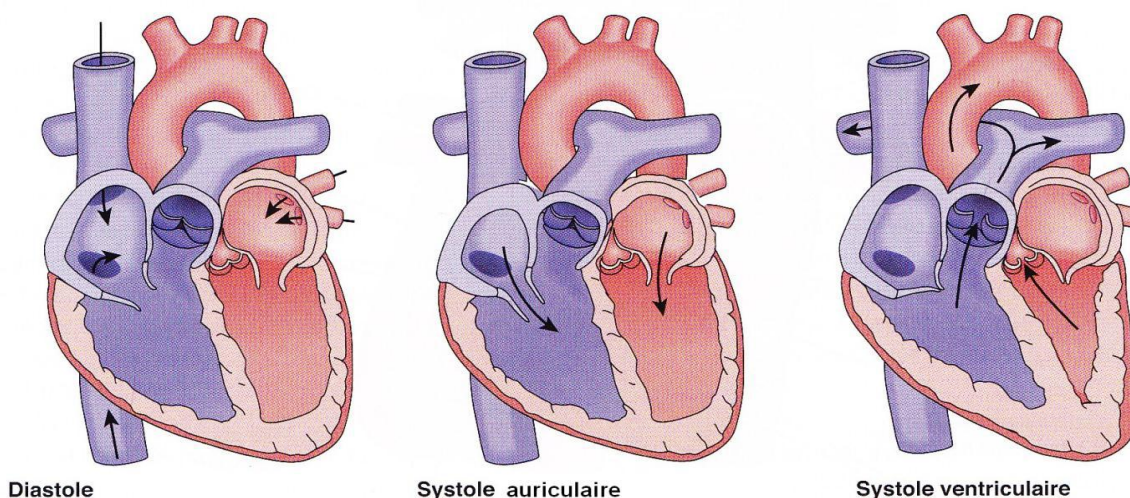
- Temps de contraction des oreillettes.
- Le sang est chassé vers les ventricules.
- Les valves mitrale et tricuspide s'ouvrent.
- Les valves pulmonaire et aortique se ferment.

➤ **2ème temps : la systole ventriculaire**

- Le sang est chassé vers l'artère pulmonaire et l'aorte.
- Les valves tricuspide et mitrale se ferment, entraînant le premier bruit du cœur.
- Les valves pulmonaire et aortique s'ouvrent.

➤ **3ème temps : la diastole**

- Temps de repos des oreillettes et des ventricules.
- Les valves pulmonaire et aortique se ferment, entraînant le second bruit du cœur.
- Les oreillettes se remplissent et se contractent à nouveau.



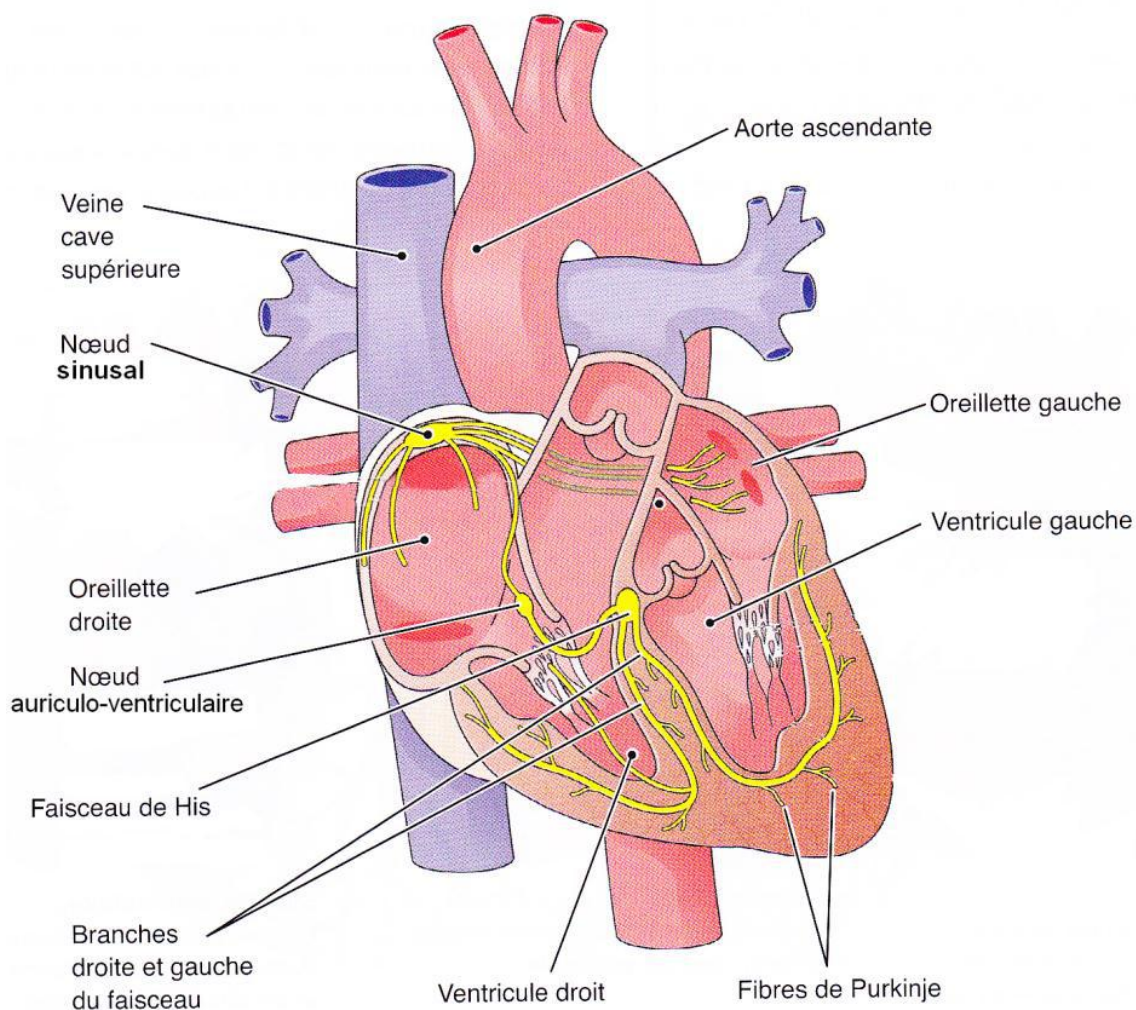
*Fig.I.6 : Le cycle cardiaque [6].*

## 2.2 Système de conduction électrique du cœur

Le cœur possède un système de conduction électrique lui permettant de battre et d'assurer sa fonction de pompe.

Il a la propriété de créer lui-même son propre stimulus qui va permettre les contractions cardiaques. La naissance et le cheminement de l'excitation au sein du muscle cardiaque dépendent de la présence et de la répartition d'un tissu spécialisé engendrant et distribuant l'influx : c'est le tissu nodal.

L'excitation prend naissance dans le nœud sinusal ou nœud sino-auriculaire (nœud SA) situé dans l'oreillette droite. Cette zone est le « stimulateur naturel » du cœur. Il émet de faibles impulsions électriques régulières qui sont transmises au nœud auriculo-ventriculaire (nœud AV). Le courant électrique emprunte ensuite un réseau principal ; le faisceau de His ; et se propage tout autour des ventricules par le réseau de Purkinje, provoquant leurs contractions et donc l'éjection sanguine.

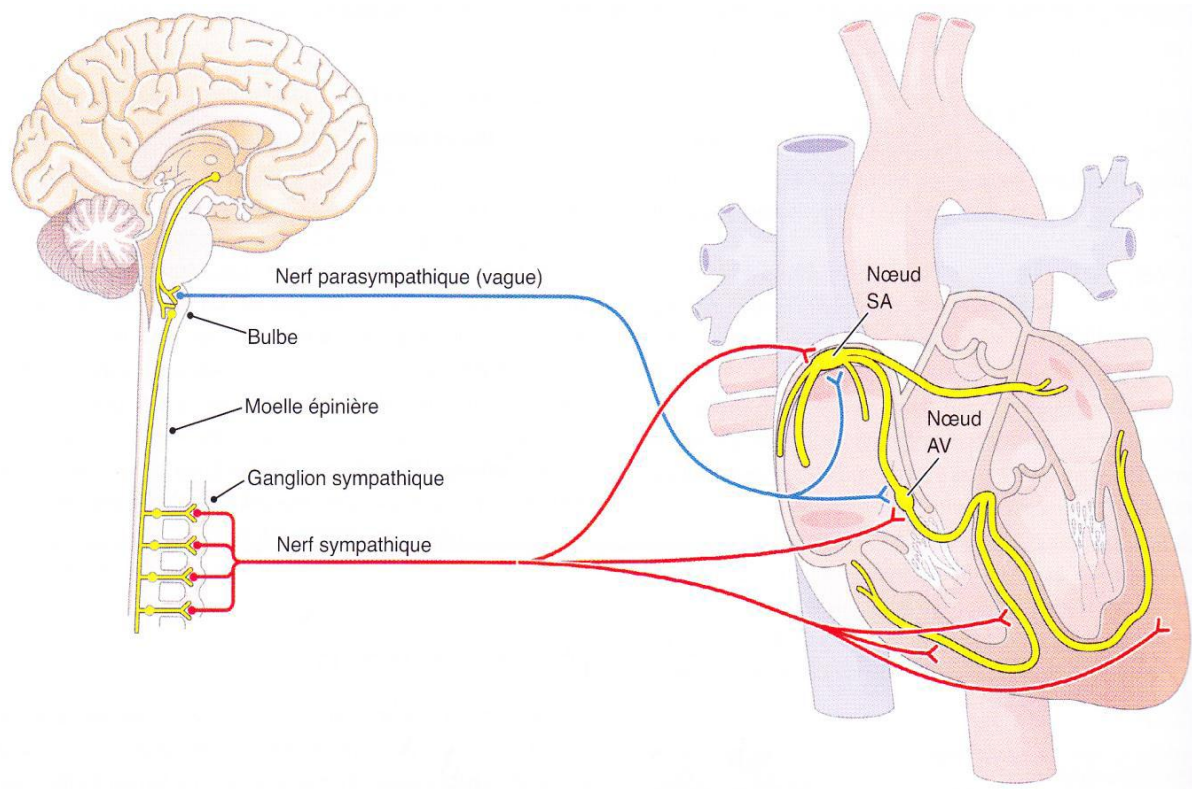


*Fig.I.7 : Système de conduction électrique du cœur [7].*

Le cœur sain bat très régulièrement, à raison de 50 à 80 battements par minute au repos. Ce rythme peut facilement s'élever à 100 battements par minute en cas d'exercice physique ou d'une excitation. Le nœud sinusal est responsable de cette adaptation du rythme, mais la fréquence cardiaque peut être influencée par des substances (hormones, médicaments, ions) circulant dans le sang ainsi que par le système nerveux autonome (SNA).

Le SNA comprend :

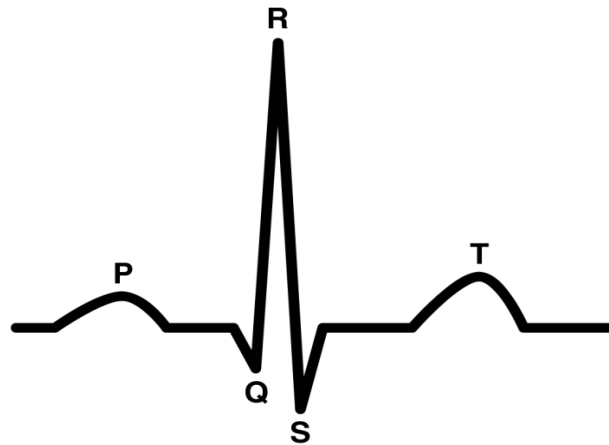
- Le système nerveux sympathique qui augmente la fréquence cardiaque, la force de contraction et le débit cardiaque par l'intermédiaire des nerfs sympathiques.
- Le système nerveux parasympathique qui abaisse la fréquence cardiaque par l'intermédiaire du nerf parasympathique (ou nerf vague) qui innerve le cœur.



*Fig.I.8 : Régulation du cœur par le système nerveux autonome [8].*

### 3. L'ACTIVITE ELECTRIQUE DU CŒUR

L'activité électrique du cœur peut être visualisée dans son ensemble par électrocardiographie, technique qui, à l'aide d'électrodes placées sur la peau, permet d'enregistrer les courants induits en surface par les variations de champ électrique, dues aux changements de potentiels des cellules myocardiques lors de leur dépolarisation. Le tracé obtenu est appelé électrocardiogramme (ECG). Un tracé normal comporte plusieurs déflexions répétitives appelées « ondes ». L'ECG d'un battement cardiaque normal est représenté sur la figure ci-dessous.



*Fig.I.9 : Electrocardiogramme d'un battement cardiaque normal [9].*

L'onde P correspond à la dépolarisation des oreillettes ; sa durée normale est d'environ 80 millisecondes (ms). Le « complexe » QRS correspond à la dépolarisation des ventricules ; sa durée est également de 80 ms environ. L'intervalle PR, pouvant aller de 120 à 200 ms, correspond donc au temps nécessaire à la transmission de l'influx électrique des oreillettes jusqu'aux ventricules. Finalement l'onde T, dont la durée est d'environ 160 ms, correspond à la repolarisation des cellules ventriculaires qui retournent ainsi à leur potentiel de repos (phase 3).

L'intervalle QT, entre 300 et 400 ms, correspond au temps de systole ventriculaire.

CHAPITRE II :  
RAPPELS SUR LES  
PATHOLOGIES  
DU CŒUR

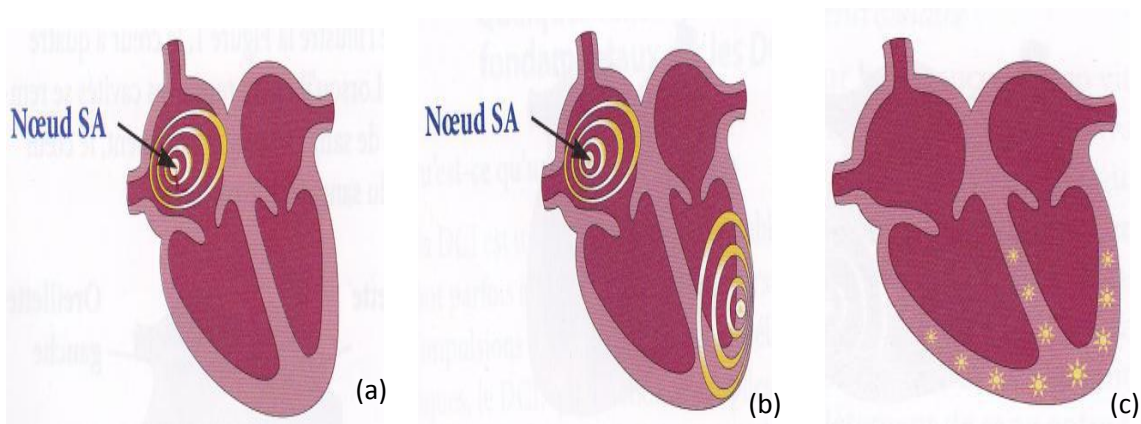


## INTRODUCTION

Un rythme cardiaque régulier est normal lorsqu'il est compris entre 60 et 100 bpm pendant la journée, et entre 40 et 80 bpm pendant la nuit. Hors de ces limites, on parle de bradycardie lorsqu'il est trop lent, et de tachycardie lorsqu'il est trop rapide. On s'intéressera spécialement au cas le plus fréquent qui est la fibrillation cardiaque.

### 1. DYSFONCTIONNEMENT CARDIAQUE

Si le nœud SA ne fonctionne plus correctement ou si le courant de contraction prend naissance à un autre endroit du cœur autre que le nœud SA, le rythme cardiaque est « anormal ». On parle alors d'arythmie. Quand les signaux électriques proviennent des cavités inférieures du cœur (les ventricules), le muscle cardiaque bat beaucoup trop vite. On parle alors de tachycardie ventriculaire et de fibrillation ventriculaire.



**Fig.II.1: Représentation des régions de naissances des signaux électriques cardiaques. (a) Nœud sinusal. (b) Tachycardie Ventriculaire. (c) Fibrillation Ventriculaire. [10].**

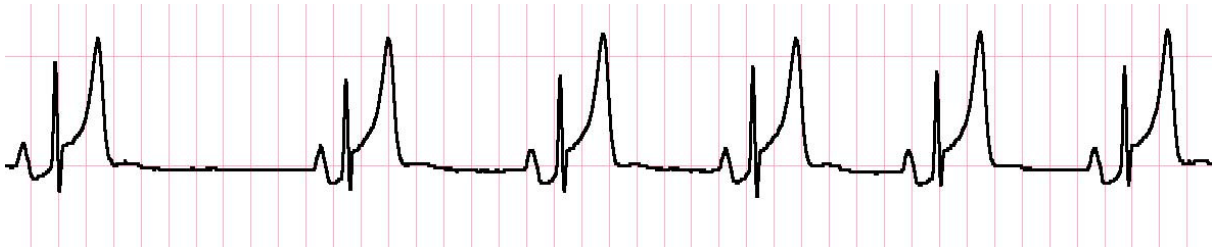
Ces arythmies ventriculaires dangereuses pour la vie de l'être humain sont responsables dans la plupart des cas de la « mort subite cardiaque ».

#### 1.1 Bradycardie

La bradycardie est caractérisée par le fait que la fréquence cardiaque est inférieure à 60 bpm ; elle est dite d'origine sinusale, jonctionnelle, ou ventriculaire, selon le site d'initiation de l'impulsion électrique à l'origine des battements considérés.

##### 1.1.1 Bradycardie sinusale

Outre sa fréquence basse, la bradycardie sinusale est caractérisée par la présence systématique d'une onde P avant les complexes QRS (voir figure II.2) car l'origine de la contraction ventriculaire reste la dépolarisation du sinus et des oreillettes, comme lors de battements normaux. Les causes d'une telle arythmie sont multiples et souvent extérieures au système cardiovasculaire : traitement médicamenteux (bêtabloquant, digoxine, ...), hypothermie, urémie, ...



*Fig.II.2 : Bradycardie sinusale. Le rythme est de l'ordre de 40 bpm, la présence de l'onde P nous assure de l'origine auriculaire des battements [11].*

### **1.1.2 Bradycardie d'origine jonctionnelle**

En cas de dysfonctionnement sinusal avec ou sans dépolarisation auriculaire, le nœud AV peut assurer le rôle de pacemaker de secours à une fréquence de l'ordre de 30 à 60 bpm.

L'impulsion électrique prend alors naissance dans le nœud auriculo-ventriculaire (AV) et suit le chemin de conduction habituel : la morphologie des ondes QRS est identique à celle du battement normal ; en revanche, l'onde P peut être absente ou, si elle est présente, elle peut être désynchronisée de la systole ventriculaire (voir figure II.3).

Ce rythme, appelé rythme d'échappement jonctionnel, dure jusqu'à ce qu'il soit inhibé par un rythme plus rapide, sinusal par exemple.



*Fig.II.3: Rythme d'échappement jonctionnel lent à 35 bpm. L'impulsion électrique n'est plus transmise des oreillettes aux ventricules : la jonction AV a donc pris le relais, et les ondes d'origine ventriculaire, de forme normale, ne sont pas précédées d'ondes P. On observe cependant une activité auriculaire (onde P) complètement désynchronisée des systoles ventriculaires. Rythme d'échappement ventriculaire [11].*

Lorsque le problème de conduction intervient en aval du nœud AV, c'est un groupe de cellules du muscle ventriculaire qui est susceptible de devenir pacemaker (foyer ectopique

ventriculaire) ; le rythme devient alors une succession d'ESV à une fréquence très lente, entre 15 et 40 bpm, appelé *rythme d'échappement ventriculaire*. Ce type de pathologie constitue une indication typique de la pose d'un stimulateur cardiaque pour éviter une possible syncope.

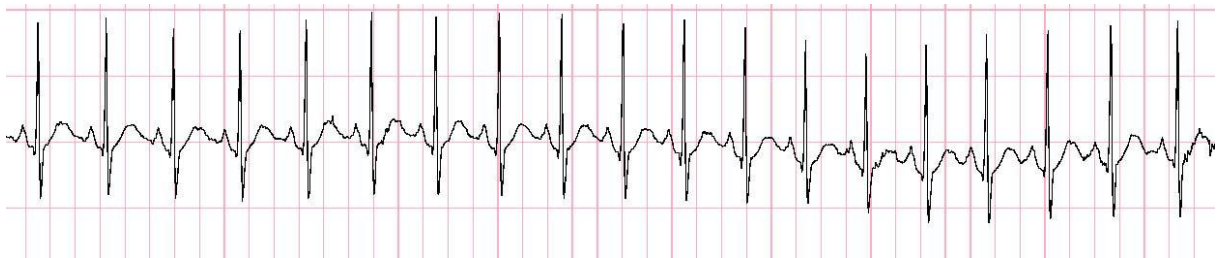
## 1.2 La tachycardie

À l'inverse de la bradycardie, la tachycardie est caractérisée par le fait que la fréquence est supérieure à 100 bpm ; elle peut être d'origine sinusale, auriculaire ou ventriculaire.

### 1.2.1 Tachycardie sinusale

La tachycardie sinusale correspond à un rythme sinusal dont la fréquence est comprise entre 100 et 180 bpm ; on observe, avant chaque complexe QRS, une onde P de forme identique à celle observée lors du rythme normal. On a vu (Figure 13) qu'une « tachycardie » modérée et apparaissant dans des conditions de stress ou d'effort est physiologique. Une tachycardie sinusale est considérée comme pathologique si elle est de longue durée et indépendante du contexte (Figure II.4).

Les causes de cette pathologie sont habituellement extracardiaques, et incluent tous les facteurs de stimulations du système nerveux : surmenage, anxiété, ... et l'influence de différentes substances comme l'adrénaline ou la caféine.



**Fig.II.4 : Tachycardie sinusale.** Le rythme est de 120 BPM ; on note la présence systématique d'une onde P avant les complexes QRS. Pour s'assurer du caractère sinusal et ne pas confondre cette tachycardie avec une tachycardie auriculaire due à un foyer ectopique situé dans les oreillettes, il faudrait comparer la forme de l'onde P avec celle observée lors de battements normaux (cf. II.1.2b. Tachycardie auriculaire) [11].

### 1.2.2 Tachycardie auriculaire et nodale AV

Très schématiquement, la tachycardie auriculaire peut avoir pour origine un foyer ectopique, une boucle de stimulation (flutter) ou une voie qui court-circuite la voie AV, dite voie accessoire, avec réentrée par le nœud AV.

Dans le cas d'un foyer ectopique, il s'agit d'un groupe de cellules situées dans les oreillettes, qui se dépolarisent spontanément et plus rapidement que le sinus, prenant ainsi sa place. La dépolarisation des oreillettes n'étant pas d'origine sinusale, la propagation de l'influx nerveux diffère de celle qui a pour origine le sinus, et l'on observe une onde P de forme inhabituelle.

La fréquence typique de décharge de ce type de foyer est comprise entre 120 et 200 bpm. En l'absence de problèmes de conduction AV, les ventricules sont entraînés au même rythme.

La décharge régulière d'un foyer ectopique localisé dans le nœud AV peut aussi être la cause d'une tachycardie, appelée tachycardie nodale AV ; dans ce cas, la fréquence des battements peut atteindre 250 bpm. Contrairement à la tachycardie auriculaire, aucune onde P ne précède les complexes QRS, car il n'y a pas d'activité auriculaire avant le battement<sup>1</sup>.

Le principal risque de ce type de pathologie est le manque d'efficacité des ventricules qui, contraints de se contracter très fréquemment, n'ont pas le temps de se remplir correctement de sang : l'alimentation du corps en oxygène peut en être altérée.

### 1.2.3 Tachycardie ventriculaire (TV)

La tachycardie ventriculaire a pour origine un ou plusieurs foyer(s) ectopique(s) ventriculaire(s) (qui se dépolarisent à tour de rôle).

Les battements ont donc la forme d'extrasystoles ventriculaires très rapprochées (Figure II.5). Ce type de rythme est dangereux à cause de sa possible évolution en *fibrillation ventriculaire* qui, elle, conduit au décès du patient si elle n'est pas traitée à l'aide d'un défibrillateur dans les quelques minutes qui suivent son apparition.



**Fig.II.5 : Tachycardie ventriculaire (TV).** On observe sur l'enregistrement une succession d'extrasystoles ventriculaires à une fréquence de 150 bpm ; après la phase de TV, le cœur reprend ici spontanément un rythme sinusal normal [11].

Les bradycardies et tachycardies présentées précédemment engendrent essentiellement un rythme régulier pendant leur manifestation. Cependant, certains de ces événements peuvent, d'une part, se manifester de manière sporadique, par phases, et produire ainsi des rythmes

<sup>1</sup> Il peut y avoir une activité auriculaire rétrograde dont la trace sur l'ECG est noyée dans le complexes QRS.

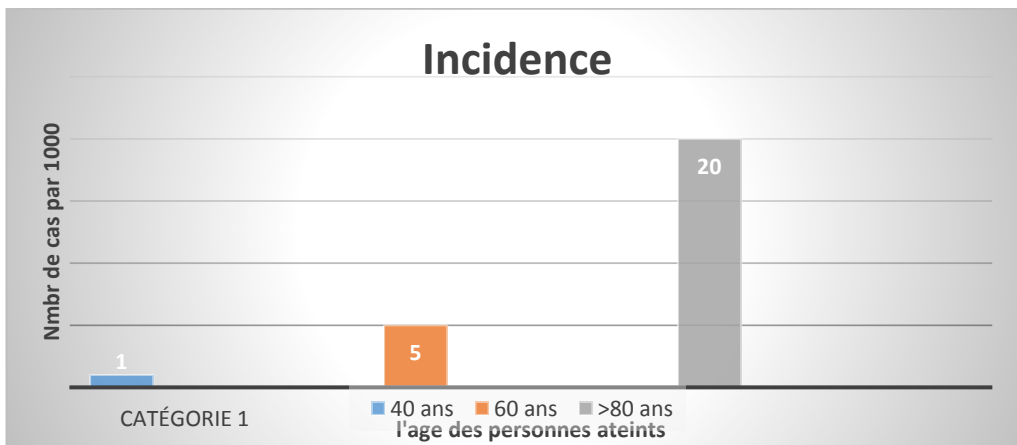
différents d'assez longues durées, ou, d'autre part, créer de véritables troubles de la régularité ; il s'agit alors de troubles du rythme ou *arythmies*.

### 1.3 Fibrillation cardiaque

#### 1.3.1 Epidémiologie

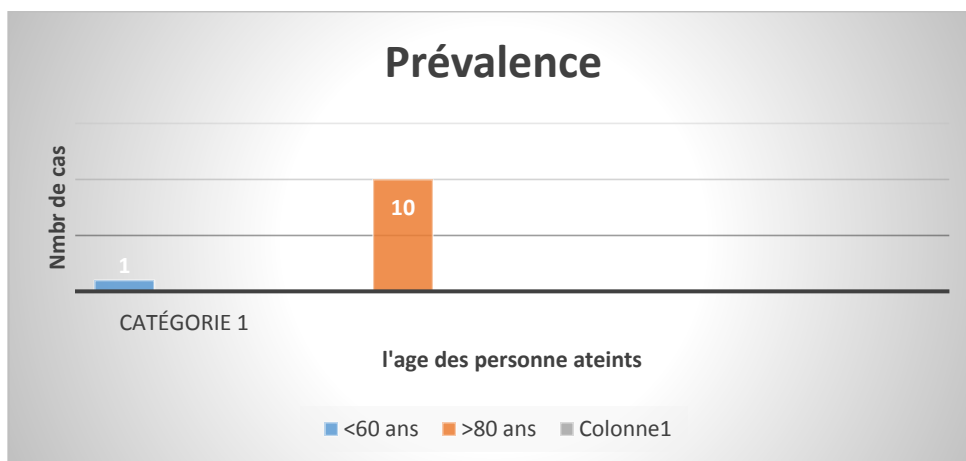
C'est le trouble du rythme cardiaque le plus fréquent, en particulier chez l'adulte âgé. L'incidence et la prévalence de la FA augmentent considérablement avec l'âge:

- **Incidence** : moins de 1 cas nouveau pour 1000 par an avant l'âge de 40 ans, 5/1000 par an vers la soixantaine (augmentation supérieure à un facteur 5) et 15 à 20/1000 par an après l'âge de 80 ans (incidence multipliée par 20 entre les âges de 40 et 80 ans).



*Histogramme d'incidence par classe d'âge.*

- **Prévalence** : de l'ordre de 1 pour cent de la population avant 60 ans et de 10 pour cent après 80 ans (compte tenu des mortalités hommes et femmes dans cette dernière classe d'âge).



*Histogramme de prévalence par classe d'âge.*

### 1.3.2 Causes

Plusieurs maladies cardiaques sont associées à la survenue du trouble rythmique. Ainsi une augmentation de la pression dans l'oreillette gauche, que cela soit lors d'un rétrécissement mitral ou d'une insuffisance mitrale,

Une hypertension artérielle, une insuffisance cardiaque quelle que soit la cause de cette dernière, est un terrain favorisant la survenue de l'arythmie. De même, toute anomalie des oreillettes prédisposent à sa survenue. Il s'agit d'une complication fréquente de toute chirurgie cardiaque.

En dehors d'une maladie cardiaque, l'hyperthyroïdie est une cause classique qu'il faut rechercher systématiquement. De même, une embolie pulmonaire, une alcoolisation aiguë, un choc émotionnel peuvent être des mécanismes déclenchant. La prise de certains excitants (cocaïne et crack), de certains médicaments (tous les neuro-excitants (sympathomimétiques, certains médicaments contre le rhume), Théophylline (pour l'asthme), acide zolédronique...).

Il existe un facteur génétique. Plusieurs gènes, en dehors de ceux causant une maladie cardiaque autre connue comme favorisant la fibrillation auriculaire, ont été identifiés comme potentiellement responsables : mutation sur le gène du peptide natriurétique auriculaire, gène *SCN5A*, gène *KCNH2* ou mutation sur un locus du chromosome 4q25.

Les cardiologues du sport connaissent bien par ailleurs l'existence d'épisodes de FA paroxystique associés à un habitus d'entraînement intense en endurance (cyclistes, marathoniens, skieurs de fond...). Ce contexte particulier multiplierait le risque de FA spontanée par 2 ou 3 :

- le risque de FA idiopathique apparaît en fait corrélé à la majoration du diamètre et du volume de l'oreillette gauche (OG), modifications fonctionnelles liées elles-mêmes à la surcharge de travail chronique de l'OG due à l'entraînement intense et régulier.
- le déconditionnement progressif, c'est-à-dire l'astreinte à une pratique physique régulière d'endurance très limitée en intensité, pourrait (hypothèse controversée) diminuer progressivement le risque selon certains auteurs.
- différentes observations cliniques laissent penser que certains épisodes de FA paroxystique, notamment ceux affectant les sujets sur-conditionnés en endurance, pourraient paradoxalement être traités par un exercice physique d'intensité et de durée appropriées.

La présence d'un bloc auriculo-ventriculaire du premier degré<sup>2</sup> multiplie par quatre le risque de survenue d'une fibrillation auriculaire.

### 1.3.3 Physiopathologie

La contraction cardiaque normale provient d'une dépolarisation (inversion de la polarité électrique de la membrane cellulaire) cyclique d'un groupe de cellules situé au niveau de la partie haute de l'oreillette droite et constituant le nœud sinusal (ou nœud *sino-atrial* - NSA). Cette dépolarisation se propage très rapidement (en moins d'un dixième de seconde), de haut en bas et de proche en proche, à l'ensemble des cellules des deux oreillettes, déclenchant leur

<sup>2</sup> C'est un ralentissement constant de la conduction au niveau du nœud atrio-ventriculaire.



contraction quasi synchrone, ainsi qu'en direction du nœud atrio-ventriculaire (NAV). L'activation du NAV par les potentiels d'action issus de l'oreillette déclenchera à son tour la contraction des deux ventricules, de façon légèrement retardée relativement à celle des oreillettes. Pour mémoire, la contraction des oreillettes permet un surcroît de remplissage des ventricules (de l'ordre de 20 à 30 %, selon l'âge du sujet) juste avant la contraction de ceux-ci : c'est la phase dite de *remplissage rapide*.

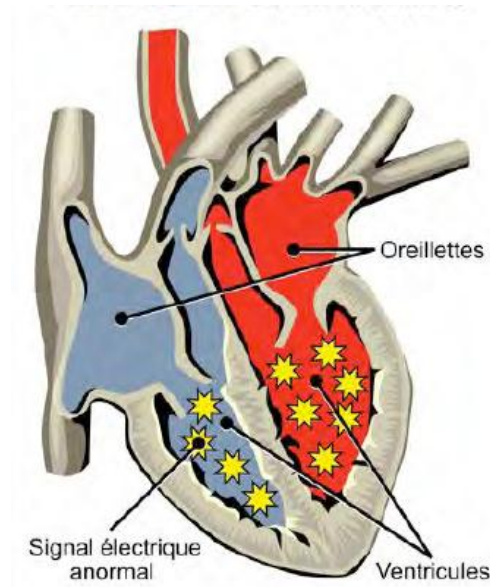
Lors de la phase d'initiation de la fibrillation auriculaire (FA), des rétro-boucles du courant de dépolarisation (circuits dit de *réentrée*) apparaissent, lesquelles vont venir ré-exciter de façon précoce des fibres musculaires sortant justes de leur période réfractaire, générant alors une activation inappropriée et désynchronisée de ces fibres. La généralisation de ce mécanisme à l'ensemble du tissu auriculaire conduira alors à la fibrillation des oreillettes. L'activation du NAV par des trains de potentiels d'action désynchronisés se fera alors de façon anarchique, celui-ci transmettant aux ventricules une onde de dépolarisation (via le faisceau de His<sup>3</sup>) de fréquence très irrégulière et le plus souvent anormalement rapide (mais pas toujours) : c'est le classique phénomène de tachyarythmie. Dans le phénomène d'initiation de la FA, on incrimine également l'intervention de foyers dit ectopiques, centres d'hyperexcitabilité à fréquence de décharge très rapide. Ces foyers ectopiques peuvent se localiser à de nombreux endroits différents des oreillettes, mais principalement au niveau des orifices des veines pulmonaires dans l'oreillette gauche. Ces deux types de mécanismes pourraient agir de façon plus ou moins synergique dans le phénomène déclenchant la fibrillation. Enfin, une anomalie primitive ou secondaire (à une affection aiguë ou chronique) des fibres des oreillettes, caractérisée par un raccourcissement pathologique de leur période réfractaire, va encore accentuer le mécanisme de réentrée décrit précédemment. À cet égard il a été montré par de nombreux auteurs que, en cas de fibrillation auriculaire permanente, la période réfractaire des fibres auriculaires a « naturellement » tendance à se raccourcir assez rapidement, remodelage tissulaire qui va contribuer par lui-même à pérenniser l'état de fibrillation. De fait la tendance naturelle de la FA est de s'auto-renforcer dans une sorte de « cercle vicieux » - On dit que « la FA entraîne la FA » – de sorte que si le traitement médical ne réussit pas rapidement à réduire la fibrillation, c'est la *cardio-version* ; passé un certain délai cette cardio-version deviendra irréalisable, quels que seront alors les moyens électriques ou pharmacologiques mis en œuvre.

Cette absence de synchronisation des fibres musculaires auriculaires a deux types de conséquences ou risques :

- Des conséquences hémodynamiques : les oreillettes vont devenir mécaniquement inefficaces : elles ne se contractent plus (perte de la systole physiologique) ; il y a donc disparition du remplissage ventriculaire rapide, d'où diminution du débit cardiaque. Le remplissage passif des ventricules pendant la diastole va quant à lui être également perturbé par l'importante réduction de la durée diastolique, cela du fait de la tachycardie.
- Des risques emboliques : l'absence de contraction auriculaire favorise une certaine stagnation du sang dans les oreillettes, situation de stase sanguine dont on sait qu'elle favorise l'apparition de thrombus (ou thrombi) par phénomène de coagulation spontanée.

<sup>3</sup> Le **faisceau de His** est un faisceau de cellules musculaires cardiaques spécialisées dans la conduction électrique.

En présence d'une FA, et tant que la cardio-version n'est pas réalisée, il convient donc d'administrer un traitement anticoagulant héparinique (en aigu) ou sous forme d'anti-vitamines K (AVK), pour les FA permanentes irréductibles. En cas de contre-indication aux anticoagulants, un traitement par antiagrégants plaquettaire peut constituer une solution alternative pour le traitement des FA permanentes (voir détails infra avec la section « Traitement »).



**Fig.II.6 : Fibrillation ventriculaire [12].**

La survenue de la fibrillation auriculaire est favorisée :

- lorsque l'oreillette gauche est dilatée (diamètre supérieur à 5 cm à l'échographie),
- lorsque les fibres auriculaires sont soumises à une élévation du taux de thyroxine, ou de catécholamines [12].

Lors d'une fibrillation auriculaire, la fréquence auriculaire dépasse les 300 par minute. Du fait de la présence du nœud auriculo-ventriculaire, l'intégralité du signal électrique auriculaire est filtrée : le ventricule bat alors à une fréquence bien moindre que les oreillettes même s'il reste rapide, assurant ainsi, la plupart du temps, une tolérance correcte, du moins au repos.



CHAPITRE III :  
LE DEFIBRILLATEUR  
CARDIAQUE

## INTRODUCTION

Il existe deux types de défibrillateur, d'une part les appareils automatisés externes (DAE), incluant le modèle entièrement automatique (DEA), le modèle semi-automatique (DSA) et le modèle externe manuel, et d'autre part les défibrillateurs implantables (DAI). Les deux machines de défibrillation automatisée sont susceptibles d'être utilisés par le grand public contrairement au défibrillateur externe manuel dont l'usage est strictement réservé aux professionnels. Les modèles implantables sont placés dans le corps des malades.

### 1. ANOMALIE CARDIAQUE

L'arrêt cardio-respiratoire se définit comme une suppression de toute activité mécanique efficace du cœur. Il entraîne la mort s'il se prolonge plusieurs minutes.

La cause la plus fréquente d'ACR chez l'adulte reste la maladie cardiaque. D'autres causes peuvent être à l'origine d'un ACR, comme une noyade, une électrocution, une intoxication ou une overdose.

La fibrillation ventriculaire est marquée par l'inefficacité circulatoire qu'elle entraîne et par son caractère spontanément irréversible, conduisant au décès en l'absence de traitement rapide. A thorax ouvert, le cœur en FV est immobile, sa surface est parcourue d'ondulations vermiculaires.

L'évolution de la FV est marquée par une diminution de son amplitude, qui initialement excède 0,2 mV avec une fréquence moyenne comprise entre 300 et 400 cycles par min. Cette dégradation aboutit à une asystolie, après quelques minutes.

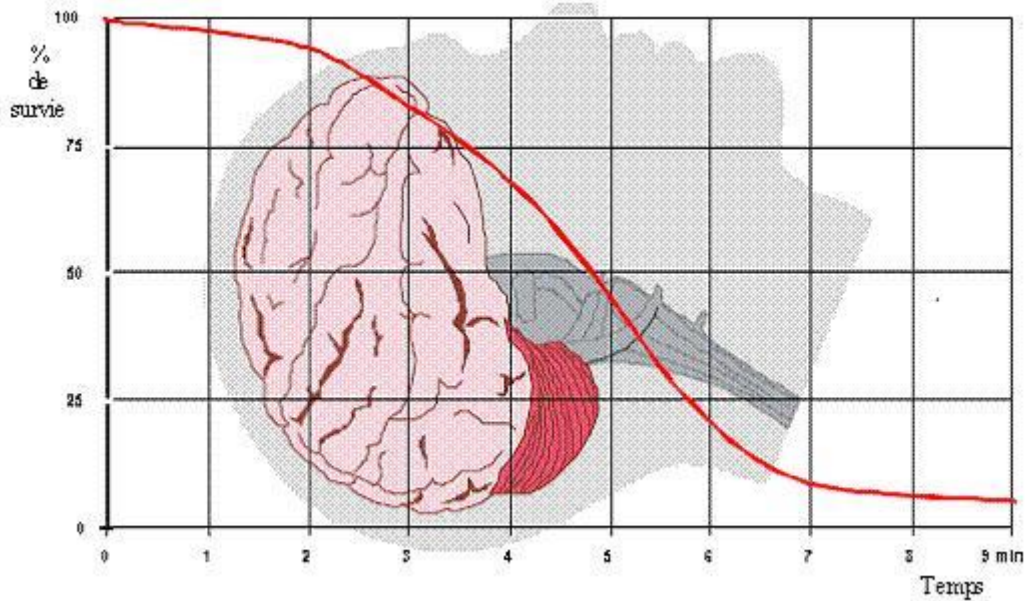
La reconnaissance des tachycardies ventriculaires survient devant des complexes QRS d'une durée supérieure à 160 ms et d'une fréquence variant entre 120 et 180 bpm (fréquence variable selon le réglage des paramètres du défibrillateur semi-automatique).

Quand le cœur s'arrête de battre, le sang cesse de circuler et l'alimentation en oxygène du corps entier est stoppée. Le cerveau est l'organe le plus sensible de l'organisme à un manque d'oxygène.

Le cœur et les autres organes sont également atteints après quelques minutes.

Dès la troisième minute d'arrêt cardiaque, des lésions cérébrales apparaissent si aucun geste de secours n'est réalisé. Progressivement, elles deviennent irréversibles, rendant les chances de survie quasiment nulles au-delà de la 8ème minute.

La réanimation cardio-pulmonaire va permettre de contrer ce processus en suppléant l'arrêt de la respiration par une ventilation artificielle et l'arrêt circulatoire par les compressions thoraciques. L'efficacité de la RCP et les chances de survie seront d'autant plus élevées que la RCP est débutée immédiatement par le premier témoin et que la défibrillation est mise en œuvre précocement (voir figure III.I).



*Fig.III.1 : conséquence de l'arrêt cardio-respiratoire [13].*

L'administration précoce d'un ou plusieurs choc(s) électrique(s) externe(s) permet de re-synchroniser l'activité électrique anarchique du cœur en vue de restaurer un rythme cardiaque plus régulier et de retrouver une contraction efficace du muscle cardiaque.

Seul un dispositif médical est en mesure de délivrer un tel choc électrique ; le défibrillateur.

## 2. HISTORIQUE

Les débuts de la défibrillation remontent à la fin du dix-neuvième siècle. Beaucoup d'événements ont suivi les décennies suivantes jusqu'à donner la libre utilisation au défibrillateur automatique au personnel non médecin [14].

- 1899 - Premiers essais réussis de défibrillation sur l'animal (Prévost et Batelli).
- 1933 - Défibrillation sur l'animal (Hooker Kouwenhoven).
- 1947 - Premières défibrillations humaines au cours d'une intervention chirurgicale (Beck).
- 1956 - Premières défibrillations externes chez l'homme (Zoll).
- 1962 - Utilisation des défibrillateurs en France est strictement réservée au personnel médical (Circulaire du 6 janvier 1962).
- 1967 - Défibrillateur extrahospitalier mis en place en Angleterre (Pantridge et Geddes).
- 1989 - Avis favorable du Comité d'Éthique Français et de l'Ordre National des Médecins pour la manipulation de ces appareils par des "non-médecins" au vu de l'expérimentation de la défibrillation semi-automatique.
- 1989 - Mise en place par les Docteurs Petit, Prost et Rebreyend-Colin entre les Sapeurs-Pompiers de Lyon et le SAMU 69.

- 1993 - Premières communications des résultats montrant l'intérêt de la défibrillation semi-automatique (Revue des SAMU).
- 1993 - Autorisation du Ministère de la Santé pour la réalisation d'expérimentations à Lille et à Paris.
- 1996 - Avis favorable de l'Académie Nationale de Médecine, sollicitée par le Ministère de la Santé et de l'Action Humanitaire, au vu des différents appareils de défibrillation semi-automatique disponibles sur le marché, pour l'utilisation par des "non-médecins".
- 1998 - Parution du **décret N° 98-239** du 27 mars 98 qui fixe les catégories de personnes "non-médecins" habilitées à utiliser un D.S.A.
- 2000 - **Décret n°2000-239 du 3 juillet 2000** modifiant le décret no 98-239 du 27 mars 1998 fixant les catégories de personnes non médecins habilitées à utiliser un défibrillateur semi-automatique.
- 2001 - Parution de l'**Arrêté du 10 septembre 2001** relatif à la formation des secouristes à l'utilisation d'un défibrillateur semi-automatique.
- 2003 - Apparition des premiers DEA dans le monde, tout de suite mis en service aux Etats-Unis et aux Canada.
- 2007 - **Décret n°2007-705 du 4 mai 2007** relatif à l'utilisation des défibrillateurs automatisés externes par des personnes non médecins et modifiant le code de la santé publique.

### 3. LES DIFFERENTS TYPES DE DEFIBRILLATEUR EXTERNE

Un appareil de défibrillation externe automatisé (DEA) est un instrument médical qui contrôle l'activité du cœur. Il peut détecter indépendamment de l'intervention humaine si celui-ci s'est arrêté de fonctionner normalement et administrera éventuellement un choc pour un retour à l'ordre s'il y a besoin. Ce premier type de défibrillateur se subdivise en trois catégories.

#### 3.1 Les Défibrillateurs Entièrement Automatiques (DEA)

Les défibrillateurs entièrement automatiques (DEA) sont des modèles qui agissent en toute autonomie puisqu'ils sont automatisés. Leur usage est destiné pour tout public, des gens qui n'ont nullement idée de ce qu'est une défibrillation. Ces appareils décèleront d'eux-mêmes si une personne est victime d'un arrêt du cœur ou d'un simple malaise. Ils analyseront et vérifieront la normalité des battements cardiaques, jugeront ensuite la nécessité de défibrillation avant de lancer les décharges électriques adéquates. Le secouriste ne s'engage en rien et ne décide de rien. Il ne fera que poser les électrodes sur le thorax du patient et mettre en marche l'appareil. Tout ce qui va suivre après lui sera dicté vocalement par le défibrillateur.

#### 3.2 Le Défibrillateur Externe Manuel (DEM)

Contrairement à ces deux congénères ci-dessus, le modèle externe manuel ne procède ni à l'examen des troubles du rythme cardiaque ni à une signalisation de la nécessité au non d'une défibrillation. Il n'intervient que dans les blocs opératoires et ne peut être utilisé que par

le corps médical. Le médecin est souverain dans l'évaluation des battements anormaux et l'octroi d'un éventuel besoin de décharge électrique. Dans les centres hospitaliers, cet appareil intervient directement en cas de fibrillation ventriculaire ou d'une tachycardie. Il est souvent utilisé conjointement avec un lecteur électrocardiogramme. Son utilisation requiert des connaissances médicales particulières.

### 3.3 Les Défibrillateurs Semi-Automatiques (DSA)

Ont les mêmes fonctions que les DEA sauf que l'administration du choc électrique ne leur revient pas et est laissée au soin du manipulateur. Leur fonction semi-automatique se borne à l'analyse du rythme cardiaque et à l'indication du besoin en décharge. Ils préviennent la foule de dégager les alentours quand ils se préparent à libérer le choc avant d'ordonner au secouriste d'appuyer sur le bouton de déclenchement. Toute hésitation dans la délivrance de l'impulsion pourrait être catastrophique pour le malade.

#### 3.3.1 Principe

Les défibrillateurs semi-automatiques et automatiques sont capables de délivrer une quantité d'énergie d'ordre électrique au travers du thorax. Par l'intermédiaire de deux électrodes, ils vont tenter de resynchroniser l'activité électrique du cœur.

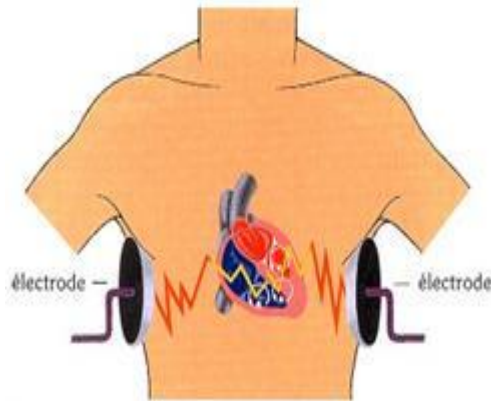


*Fig.III.2 : Défibrillateur semi-automatique [15].*

Dans un défibrillateur, l'électricité provient d'une batterie. Bien qu'elle puisse contenir une énorme quantité d'énergie, elle ne peut pas produire, sous sa forme actuelle, l'onde de défibrillation. L'énergie est donc extraite de la batterie pour la stocker dans un condensateur. Cette opération se fait lorsque l'appareil recommande le choc et annonce qu'il se met en charge.

Plus la capacité du condensateur est grande, plus il est nécessaire de stocker d'énergie. Une fois le condensateur chargé, il est prêt à délivrer l'onde de défibrillation.

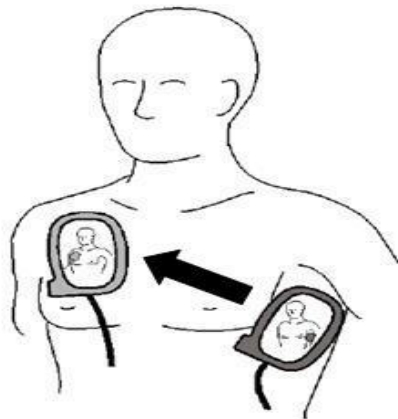
Au moment de la défibrillation, le courant électrique arrive au thorax du patient via les électrodes et lui délivre l'énergie emmagasinée dans le condensateur. Au niveau du patient, le courant subit une résistance (l'impédance du patient en Ohms).



*Fig.III.3 : Passage du courant dans le corps [16].*

Dans l'utilisation de la défibrillation on retrouve différents types d'ondes électriques.

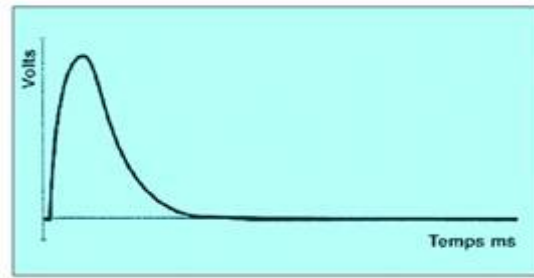
- a. **Type monophasique** : le courant est délivré de l'électrode positive vers l'électrode négative.



*Fig.III.4 : sens du courant délivré par les électrodes sur une onde monophasique [17].*

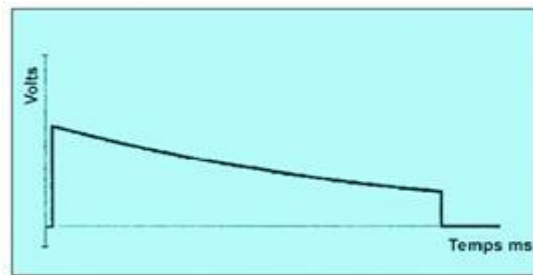
L'onde monophasique amortie est la plus communément utilisée pour la défibrillation externe. Elle a été développée dans les années 60. Cette onde délivre une différence de potentiel importante (4 000 - 6 000 V) et un pic élevé de courant pendant une courte période

de temps. Elle répond à une impédance élevée en allongeant passivement sa durée jusqu'à la libération totale de l'énergie.



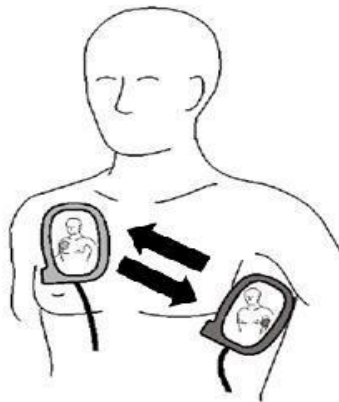
*Fig.III.5 : onde monophasique amortie [18].*

- L'onde monophasique tronquée a été développée en réponse aux besoins des défibrillateurs implantables. Elle est également utilisée avec succès dans le cadre de la défibrillation externe. Cette onde répond passivement à une impédance élevée en allongeant sa durée jusqu'à ce que l'énergie présélectionnée soit délivrée.



*Fig.III.6 : onde monophasique tronquée [19].*

b. **Type biphasique:** le courant circule successivement dans les 2 sens, les électrodes changeant de polarité au cours du choc.



*Fig.III.7 : Sens du courant dans le corps sur une onde biphasique [20].*



Ce type de technologie est très utilisé actuellement dans les nouvelles générations de défibrillateurs automatiques et semi-automatiques.

Les ondes biphasiques nécessitent une énergie moindre pour la défibrillation. Les appareils utilisant cette technologie sont plus petits et plus légers (réduction de la taille des batteries et des composants électroniques).

Il en résulte également un moindre coût de fabrication, un entretien plus simple et une durée de vie de la batterie plus importante.

L'onde biphasique tronquée, également appelée onde exponentielle, a été développée pour les défibrillateurs implantables, puis appliquée à la défibrillation externe. Cette technique est capable de défibriller avec succès en libérant une énergie plus faible.

Suivant l'impédance du corps humain, le défibrillateur définit une compensation de la tension et de la durée de l'onde (voir figure 25).

Cette mesure d'impédance thoracique est faite grâce à des courants de faible intensité, émis durant la phase de charge, afin d'adapter l'énergie délivrée.

| Impédance ( $\Omega$ ) | Durée de la phase 1 (ms) |      | Durée de la phase 2 (ms) |      | Inclinaison (%) |
|------------------------|--------------------------|------|--------------------------|------|-----------------|
|                        | Min.                     | Max. | Min.                     | Max. |                 |
| 25                     | 5,1                      | 6,0  | 3,4                      | 4,0  | 7,5             |
| 50                     | 6,8                      | 7,9  | 4,5                      | 5,3  | 65,8            |
| 100                    | 8,7                      | 10,6 | 5,8                      | 7,1  | 52,6            |
| 125                    | 9,5                      | 11,2 | 6,3                      | 7,4  | 47,8            |

Fig.III.8 : Paramètres de la forme de l'onde [21].

**Phase 1 :** Le courant traverse le corps du patient de l'électrode positive vers l'électrode négative.

**Phase 2 :** La polarité des électrodes s'inverse pour faire circuler le courant dans l'autre sens.

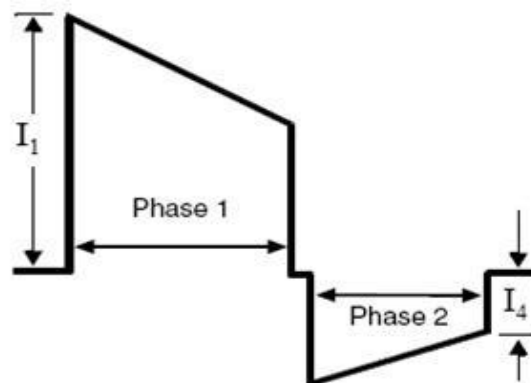
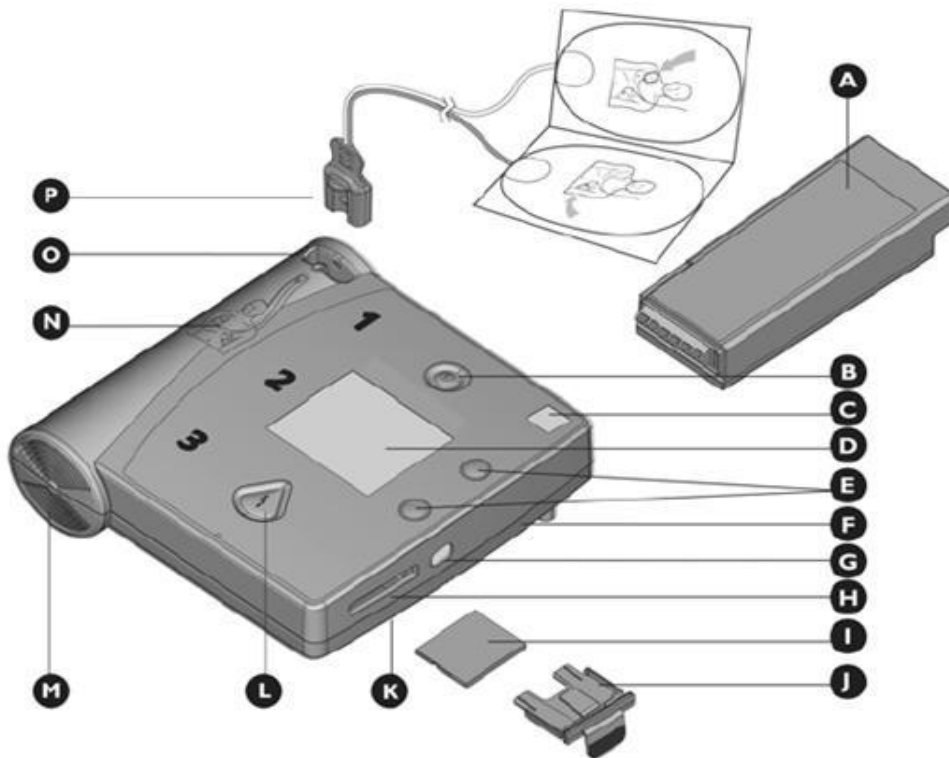


Fig.III.9 : Onde biphasique tronquée [22].



L'énergie de la tension délivrée varie suivant l'impédance du patient entre 150 et 360 joules.

Quel que soit le modèle de l'appareil, les défibrillateurs sont d'aspect très similaire. Il est composé de différentes parties :



*Fig.III.10 : Description défibrillateur semi-automatique [23].*

A- Batterie alimentant le défibrillateur.

B- Bouton marche/arrêt.

C- Indique l'état de prêt à l'emploi.

D- Ecran d'affichage (affiche les données visuelles et les données relatives à un incident).

E- Boutons d'options.

F- Port de communication (utilisé pour transférer des données en direction d'un autre dispositif).

L- Bouton de choc.

M- Haut-parleur.

N- Schéma de placement des électrodes.

O- Prise des électrodes du défibrillateur.

P- Electrodes du défibrillateur.

Les deux types de défibrillateurs sont dotés d'un ordinateur qui leur permet :

- D'analyser l'activité électrique du cœur de la victime.
- De reconnaître un trouble du rythme cardiaque grave qui nécessite un choc électrique.
- De se charger automatiquement.
- D'inviter l'opérateur (information visuelle ou vocale) à délivrer le choc électrique.

Les défibrillateurs sont très fiables car ils sont à la fois sensibles (ils reconnaissent les rythmes électriques anormaux devant être choqués) et spécifiques (ils n'invitent pas à choquer à un rythme non indiqué).

## **4. DEFIBRILLATEUR CARDIAQUE IMPLANTABLE (DCI)**

Actuellement, le défibrillateur cardiaque implantable (DCI) constitue le traitement ultime pour des patients cardiaques ayant un risque élevé de mort subite. Ce dispositif protège aujourd'hui, la vie de milliers de personnes dans le monde entier.

### **4.1 Définition**

Le défibrillateur cardiaque implantable est un appareil qui a pour mission de reconnaître les troubles du rythme ventriculaire graves et de délivrer le traitement adapté (stimulation ou choc endocavitaire) afin de stopper l'arythmie dans des délais très courts, avec un maximum de succès

### **4.2 Historique**

L'invention du défibrillateur cardiaque implantable (DCI) fut conçue dans les années 1970 par le cardiologue américain Michel Mirowski<sup>4</sup>. Bouleversé par la mort soudaine de l'un de ses proches, il eut comme idée de pouvoir implanter un DCI miniaturisé afin de prévenir la mort subite chez les personnes présentant des risques de fibrillation ventriculaire.

En 1980, ce docteur assiste à la première implantation de son prototype sur une patiente californienne âgée de 57 ans aux Etats-Unis. Les premiers appareils étaient assez lourds et volumineux (environ 300g). Ceux-ci étaient implantés dans la paroi abdominale. Après la mort de Mirowski en 1990, son projet n'a cessé d'être perfectionné.

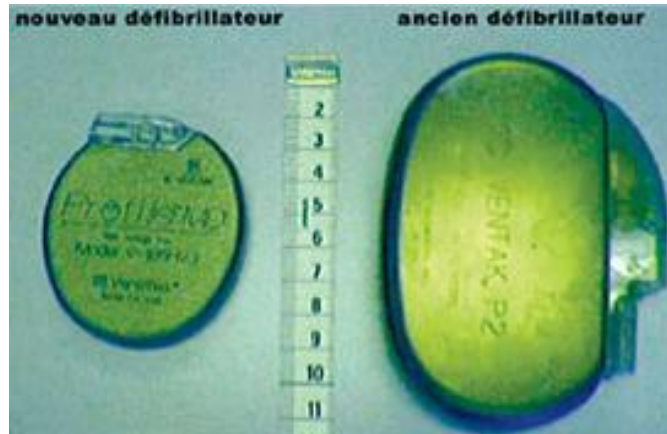
Ainsi, depuis plus de 20 ans, les progrès technologiques se sont multipliés: - miniaturisation des boîtiers (environ 80-90 g), - multiplication des fonctions (détection des arythmies, stimulation comme les pacemakers,...), - augmentation de la durée de vie des appareils (6-8 ans), - ainsi qu'un suivi plus facile en consultation de cardiologie.

---

<sup>4</sup> Michel Mirowski :(Octobre 14, 1924 – Mars 26, 1990) né à Marşlaw, polangne est un physicien qui a aidé à développer le défibrillateur cardiaque implantable.



*Fig.III.11 : Photo de Michel Mirowski [24].*



*Fig.III.12 : Comparaison entre un ancien et un nouveau DCI [25].*

### 4.3 Indications actuelles de la mise en place d'un DCI

En fonction des indications, on parlera de prévention primaire, chez les patients qui n'ont pas encore eu d'arythmies ventriculaires, et de prévention secondaire chez des patients ayant déjà eu un trouble du rythme ventriculaire important.

#### 4.3.1 Prévention primaire

Le patient n'a pas fait d'arrêt cardiaque ou d'arythmies ventriculaires (TV – FV), mais il fait partie d'un groupe à risque élevé de MSC (risque > 20% jusqu'à 21% par an).

- C'est le cas du patient qui a déjà fait un infarctus du myocarde et qui a une pompe cardiaque défaillante (insuffisance cardiaque).
- C'est le cas de patients souffrant d'anomalies cardiaques d'origine génétique rares (syndrome de Brugada, cardiomyopathie hypertrophique, dysplasie arythmogène du ventricule droit,...).
- C'est aussi le cas de patients ayant des antécédents familiaux de MSC.

#### 4.3.2 Prévention secondaire

Le patient a souffert d'un arrêt cardiaque à la suite d'une fibrillation ventriculaire, mais a échappé de peu à un décès soudain. Ce patient a été réanimé avec succès mais il a malheureusement un risque important de refaire cet accident dans les semaines ou les mois suivants :

- Le patient a présenté un emballement dangereux du cœur, l'électrocardiogramme montre une tachycardie ventriculaire (risque d'arrêt cardiaque).
- Le patient a eu une perte de connaissance d'origine indéterminée, mais le cardiologue soupçonne qu'elle est due à une TV. Des examens complémentaires permettront de confirmer ce diagnostic.

## 4.4 Examens de dépistage des arythmies

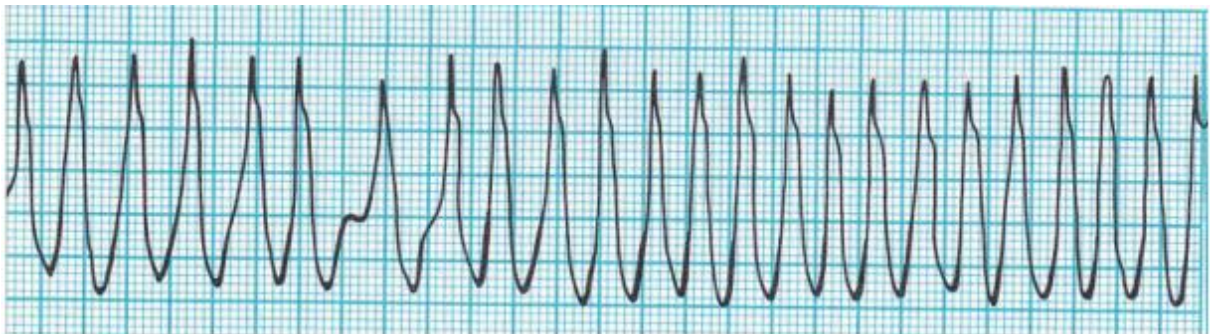
Ces examens permettent de mettre en évidence une arythmie, une maladie ou une anomalie cardiaque responsable, d'un trouble du rythme :

### 4.4.1 Electrocardiogramme (ECG)

C'est l'un des examens les plus fréquemment demandés en pratique médicale courante ; il fait partie de tout bilan cardiologique. L'ECG est une représentation graphique des phénomènes électriques produits par l'ensemble des cellules myocardiques lors de la contraction du cœur. L'analyse de l'ECG permet d'observer d'éventuelles perturbations cardiaques.



*Fig.III.13 : ECG normal [26].*



*Fig.III.14 : ECG de tachycardie ventriculaire [27].*



*Fig.III.15 : ECG de fibrillation ventriculaire [28].*



#### 4.4.2 Electrocardiogramme Holter

C'est un moniteur ECG externe qui est porté par un patient pendant une période de 24 heures. L'ECG Holter permet un enregistrement ambulatoire et prolongé de l'activité électrique du cœur. Cet examen enregistre près de 100 000 cycles cardiaques en 24 heures, alors que l'ECG simple n'enregistre que 40 à 50 cycles sur le temps du test. Par conséquent, la probabilité de détecter des arythmies est nettement supérieure.

#### 4.4.3 Epreuve d'effort

Le test d'effort consiste en un ECG réalisé pendant que le patient effectue un exercice physique. L'effort est réalisé sur un vélo statique ou un tapis roulant. Avec cet examen, on observe comment le cœur réagit aux nécessités de l'activité physique du patient. De la sorte, on peut détecter d'éventuelles anomalies, comme une irrigation déficiente des coronaires (et donc prévoir une menace d'infarctus). Mais il permet aussi de voir si un trouble du rythme s'aggrave durant un effort.

#### 4.4.4 Etude électro physiologique (EEP)

C'est l'examen indispensable avant l'implantation d'un DCI. L'EEP identifie et mesure le type de signaux électriques dans le cœur. Pendant cet examen, le médecin insérera des sondes par voie veineuse (veine fémorale), jusqu'au ventricule droit. Ces sondes enregistrent les signaux électriques du cœur. Le médecin peut également utiliser les sondes pour stimuler le cœur et voir si le patient est susceptible de développer une arythmie ventriculaire. Cet examen va permettre au médecin de détecter si le patient souffre d'un rythme cardiaque anormal et d'en identifier les origines. Les indications de l'EEP sont :

- Les syncopes inexplicables après un infarctus du myocarde.
- Les syncopes récidivantes ou avec des anomalies à l'ECG suggérant une arythmie.

### 4.5 Composition et fonctionnement du DCI

Le DCI est un appareil de petite taille (actuellement  $< 40 \text{ cm}^3$ ). Il se compose de trois éléments :

- **Le boîtier** : ou générateur d'impulsions (avec notamment une batterie et des condensateurs permettant la délivrance de chocs électriques internes de 30 à 40 joules). Son diamètre est d'environ 5 cm et il pèse plus ou moins 85 grammes.

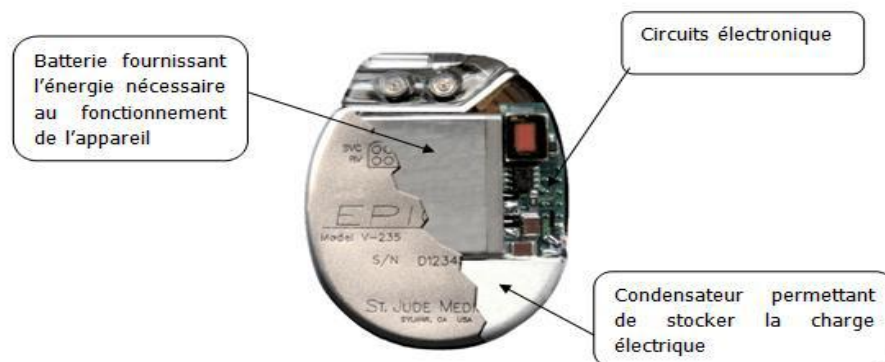
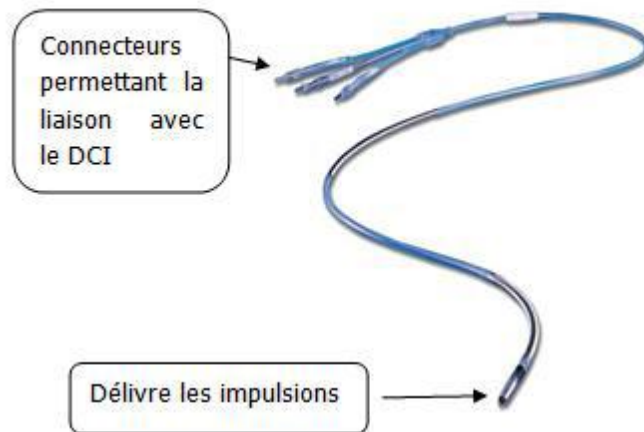


Fig.III.16 : boîtier d'un DCI [29].

- **Les sondes ou électrodes :** Une sonde est un câble fin électrique isolé connecté au boîtier du défibrillateur et implanté dans le cœur. La sonde transmet le signal (et le rythme) cardiaque et peut conduire les impulsions électriques ou le choc électrique vers le cœur en vue de coordonner le rythme cardiaque.



*Fig.III.17 : Sondes d'un DCI [30].*

- **Un système de programmation :**

Le boîtier est un micro-ordinateur :

- Il surveille continuellement le rythme du cœur.
- Il permet de diagnostiquer les arythmies dangereuses (Il se trompe rarement).
- Il traite instantanément l'emballement ou l'arrêt cardiaque.

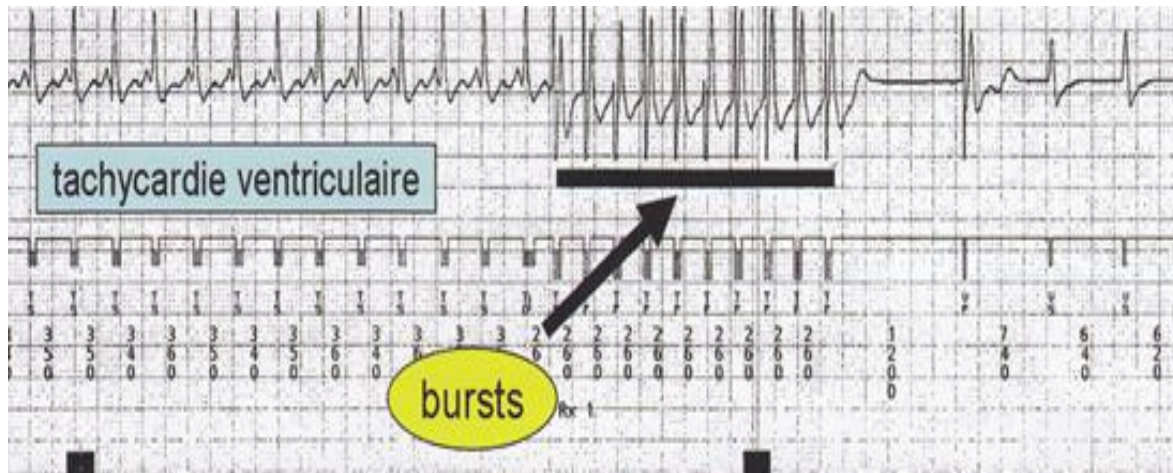
Concernant les systèmes de DCI, ils sont divers en fonctions des différents besoins:

- Le système est mono-chambre : seule une sonde de défibrillation est implantée dans le ventricule droit.
- Le système est double chambre : une sonde de défibrillation est implantée dans le ventricule droit et une sonde de stimulation est ajoutée dans l'oreillette droite.
- Le système est triple chambre : en plus des deux sondes (défibrillation / stimulation), une sonde supplémentaire de stimulation est implantée dans le ventricule gauche. Celle-ci dite de « resynchronisation » permet de resynchroniser (stimuler le VD et le VG pour qu'ils battent en même temps) afin d'améliorer la puissance du cœur. Ce système est utilisé en cas d'insuffisance cardiaque.

La sonde de défibrillation peut à la fois délivrer de faibles impulsions électriques chez le patient stimulo-dépendant et lui délivrer un choc électrique en cas d'arythmies ventriculaires.

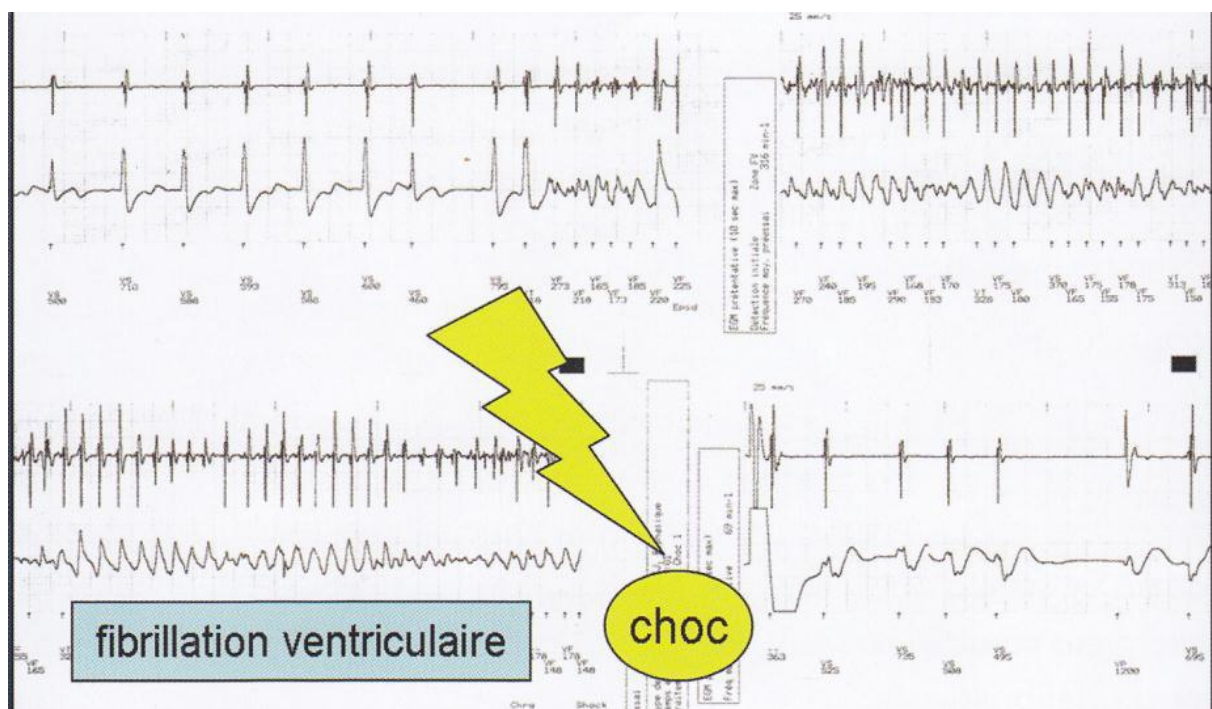
Le DCI possède également une fonction d'autocontrôle, une sécurité supplémentaire à son système. Chaque nuit, une vérification automatique du fonctionnement a lieu et un signal sonore, appelé « signal patient » est émis si une anomalie est détectée (comme une batterie faible) à une heure prédéfinie afin que le patient l'entende et se rende chez son cardiologue. A l'avenir, le contrôle du DCI via internet prendra une place de plus en plus importante.

Lorsque le DCI détecte une arythmie, celui-ci envoie une salve d'impulsions électriques rapides (surtout en cas de TV) appelées « BURSTS ». Elles ne sont pas douloureuses et la plupart des patients ne s'en aperçoivent même pas. Si malgré plusieurs impulsions de stimulation rapide, la TV persiste, le DCI émet un choc électrique interne dans les 10 secondes (parfois douloureux).



*Fig.III.18 : Structure de bursts sur un électrocardiogramme [31].*

Lorsque le choc est délivré sur un rythme ventriculaire rapide et organisé (comme dans le cas d'une TV), on parle de « cardioversion ». Au contraire, si le rythme est très rapide et désorganisé (comme dans le cas d'une FV), on parle de « choc de défibrillation ». Ces deux systèmes préviennent efficacement l'arrêt cardiaque. Si le cœur bat trop lentement, le DCI possède une fonction de stimulation cardiaque comme le pacemaker.



*Fig.III.19 : Structure d'un choc sur un électrocardiogramme [32].*

Le DCI est alimenté par une batterie incorporée dans le boîtier. Elle est la source d'énergie nécessaire aux différents chocs électriques. Cette énergie est stockée dans le condensateur. Dès que celui-ci est chargé, le choc est délivré au myocarde par les électrodes. La batterie n'est pas rechargeable et a une autonomie d'environ 6 à 8 ans.

Grâce à un programmeur (ordinateur externe qui peut communiquer avec le DCI), le cardiologue peut envoyer un signal par une connexion sans fil au défibrillateur. Il examinera la mémoire de l'appareil pour évaluer ses performances et vérifiera les épisodes d'arythmie dont le patient a souffert. Si nécessaire, il modifiera les paramètres du DCI et contrôlera également l'énergie restante de la pile.



*Fig.III.20 : Illustration d'un programmeur [33].*

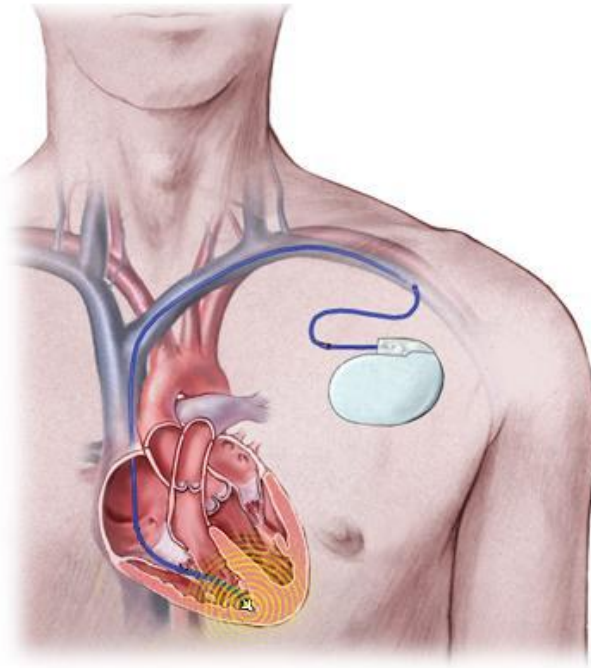
#### 4.6 Placement du DCI

L'intervention nécessite une hospitalisation de 2 à 3 jours. Le patient sera admis la veille de l'intervention dans un service de cardiologie ou de chirurgie cardiaque. Une infirmière fera une prise de sang et placera une perfusion. Un anesthésiste viendra voir le patient avant l'opération.

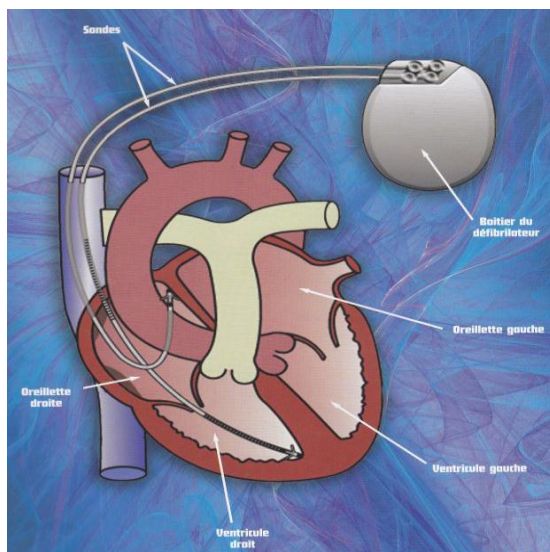
Le lendemain, le patient sera admis en salle d'opération, à jeun strict. Le chirurgien cardiaque commence l'intervention de placement du DCI. Celle-ci dure environ une heure et s'effectue sous une brève anesthésie générale. Le boîtier est placé dans une « poche » sous cutanée, en-dessous du muscle pectoral, dans la région sous-claviculaire, et préférentiellement à gauche. En effet, lors du fonctionnement, le choc est délivré entre l'extrémité distale de la sonde située dans le ventricule droit et le boîtier implanté. Une implantation à gauche permet donc au champ électrique de traverser une partie plus importante du cœur que lorsque le boîtier est implanté à droite, et assure ainsi de meilleurs seuils de défibrillation. Les sondes sont introduites dans le cœur sous contrôle radiologique et par ponction d'une grosse veine (la veine sous-clavière gauche<sup>5</sup>). Elles sont fixées et raccordées au boîtier.

<sup>5</sup> La **veine sous-clavière** est la continuation de la veine axillaire et va du bord latéral de la première côte au bord médial du muscle scalène antérieur.

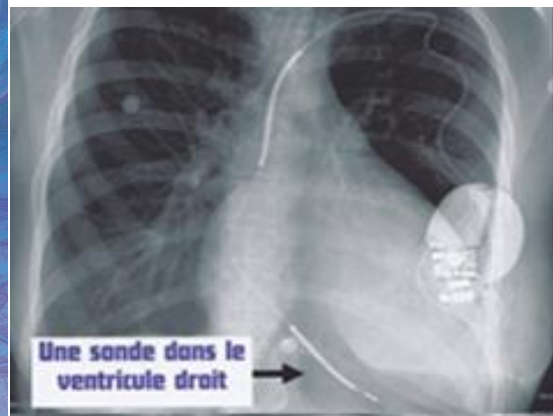




**Fig.III.21 : Placement du DCI [34].**



**Fig.III.22 : le défibrillateur et les sondes implantées [35].**



**Fig.III.23 : radiographies du thorax de face montrant le DCI et la sonde [36].**

Le fonctionnement du DCI est testé et adapté aux besoins spécifiques du patient : le cardiologue déclenche une fibrillation ventriculaire afin de vérifier que le boîtier la détecte bien, et qu'il peut la réduire. A l'issue de ce test, l'incision est refermée.

Après son réveil, le patient sera surveillé sous monitoring dans une unité coronaire pendant 24 heures. Période pendant laquelle, il doit rester couché de façon à minimiser le risque de déplacement de sonde. Le patient peut ressentir une gêne à cause de l'incision après l'intervention. Celle-ci dure environ une heure. Dans la majorité des cas, le patient pourra rentrer chez lui le lendemain de l'opération.

Cependant, il existe certains risques liés à l'implantation : hémorragie, formation de caillots sanguins, dommage des structures adjacentes (tendons, muscles, nerfs), ponction d'un poumon, perforation de la paroi du cœur, insuffisance rénale, crise cardiaque, accident vasculaire cérébrale.

S'il existe certains risques durant l'intervention, il en existe également dans la phase post-opératoire : infection, érosion cutanée, hématome, déplacement des sondes dans le cœur, irritation provoquée par les électrodes, déplacement du boîtier de son site initial. De plus, l'appareil peut s'arrêter d'envoyer des chocs ou des stimulations à cause d'interférences électromagnétiques. Le patient peut également recevoir un traitement non approprié. Le DCI peut ne pas détecter ou traiter les arythmies alors que cela est nécessaire. Toutefois, ces risques sont très rares.

#### **4.7 Contrôle régulier du DCI**

Il est nécessaire de réaliser un contrôle du DCI au minimum tous les 6 mois. Le cardiologue vérifiera :

- Le bon fonctionnement du DCI (pile et sondes).
- La tension de la pile.
- Les emballements et les arrêts cardiaques dont le patient a éventuellement souffert.
- L'efficacité thérapeutique du DCI.

Le médecin pourra reprogrammer les données du DCI en fonction de l'état de santé du patient ou modifier les médicaments anti-arythmiques souvent associés au DCI. Ceux-ci doivent être pris régulièrement car ils régularisent l'activité cardiaque évitant ainsi la survenue de chocs trop nombreux.

**CHAPITRE IV :**  
**CONCEPTION**  
**ELECTRONIQUE**  
**DU CIRCUIT**

## INTRODUCTION

La conception du circuit électronique du défibrillateur cardiaque est divisé en deux parties, la première est le générateur de haute tension et la deuxième est le circuit de charge/décharges contrôlés par un microcontrôleur PIC 16F84. Nous avons remplacé les interrupteurs K1 et K2 par des interrupteurs électroniques formés de transistors, et microcontrôlé avec le PIC 16F84A

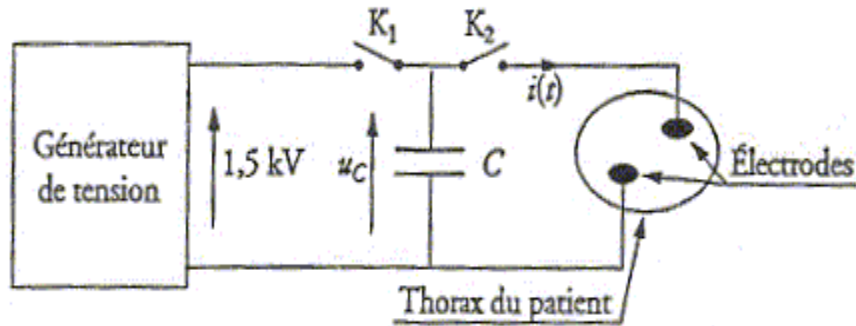


Fig.IV.1 : Schéma électrique d'un défibrillateur cardiaque.

### 1. GENERATEUR DE HAUTE TENSION

Après avoir testé plusieurs circuits nous avons opté pour le circuit représenté sur la figure IV.2.

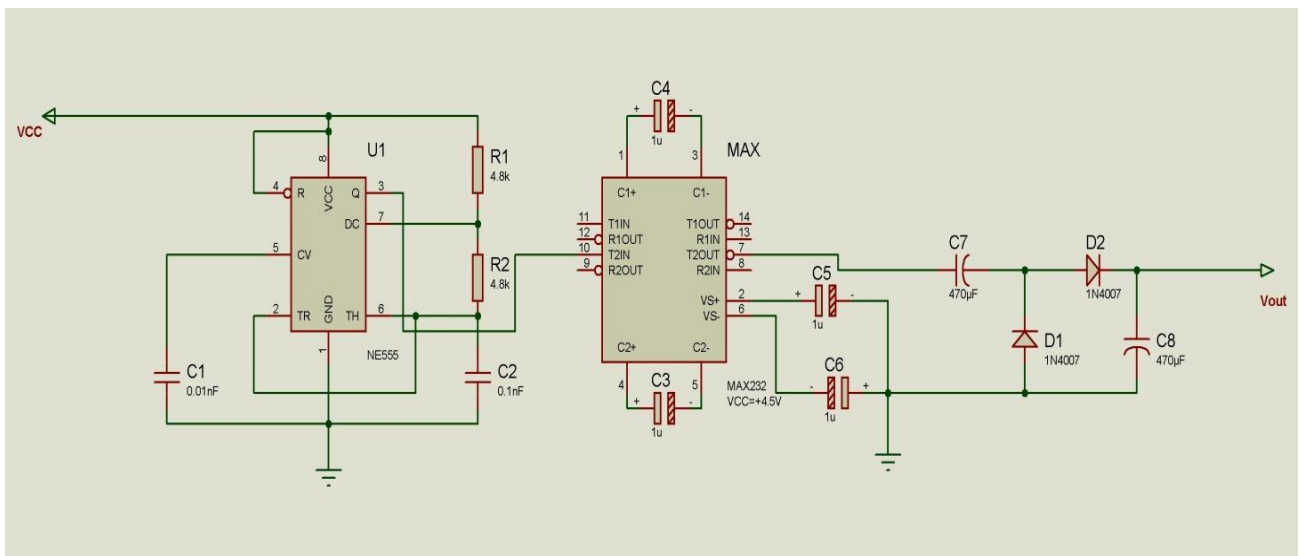


Fig. IV.2 : Schéma électrique du générateur de tension.

Nous remarquons que ce circuit est construit autour de deux circuits intégrés : le NE555 et le MAX232. Dans la suite nous allons expliciter chacun d'eux.

#### 1.1 Oscillateur NE555

Le NE555 est un circuit intégré utilisé dès que la notion de temps est importante dans un montage.

Comme il est bon marché et relativement simple d'utilisation, c'est un circuit intégré "classique" en électronique.

Le NE555 permet de réaliser des oscillateurs astables mais aussi des monostables, et des modulateurs de largeurs d'impulsions.

### 1.1.1 Description fonctionnelle du C.I. NE555

Ce circuit créé en 1970 est toujours utilisé. Il comporte un réseau de trois résistances de précision  $R = 5,0 \text{ k}\Omega$ , montées en diviseur de tension, deux comparateurs, une bascule RS, un amplificateur de sortie et un transistor à collecteur ouvert.

Il existe des versions doubles (NE556), quadruples (NE558) et CMOS (7555).

### 1.1.2 Schéma synoptique

La présentation courante est celle d'un boîtier plat à 8 broches :

- (1) GND (Masse).
- (2) Trigger (Déclenchement).
- (3) Output (Sortie).
- (4) Reset (Remise à zéro).
- (5) Control voltage (V référence).
- (6) Threshold (Seuil).
- (7) Discharge (Décharge).
- (8) Vcc.

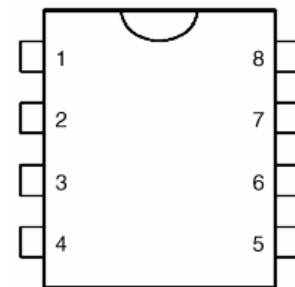


Fig.IV.3 : Broche du NE555 [37].

### 1.1.3 Montage astable

La configuration astable permet d'utiliser le NE555 comme oscillateur. Deux résistances et un condensateur permettent de modifier la fréquence d'oscillations ainsi que le rapport cyclique. L'arrangement des composants est tel que présenté par le schéma ci-contre. Dans cette configuration, la bascule est réinitialisée automatiquement à chaque cycle générant un train d'impulsion perpétuel comme ci-dessous.

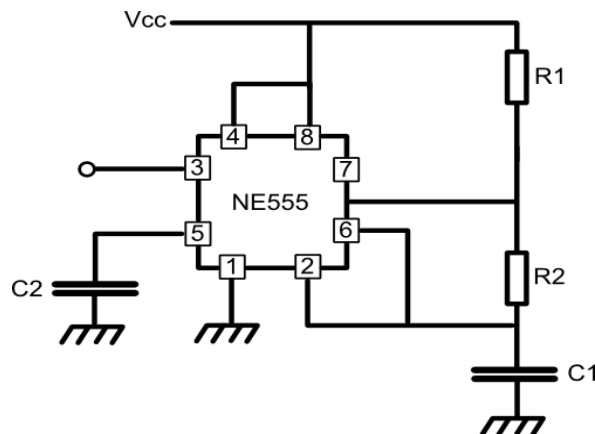
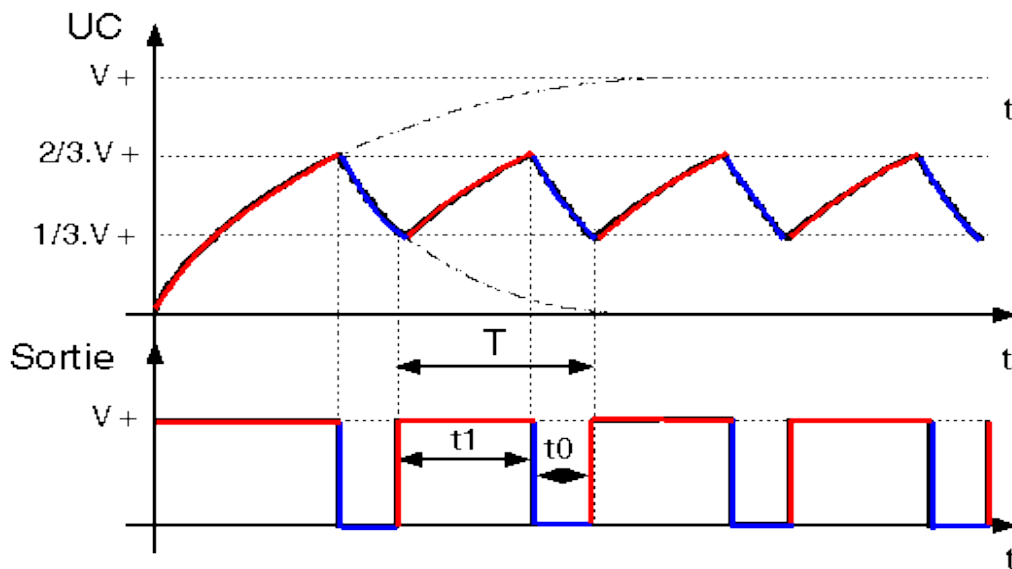


Fig. IV.4 : Montage astable d'un NE555 [37].

Une oscillation complète est effectuée lorsque le condensateur se charge jusqu'au  $\frac{2}{3}$  de  $V_{cc}$  et se décharge à  $\frac{1}{3}$  de  $V_{cc}$ . Lors de la charge, les résistances  $R_1$  et  $R_2$  sont en série avec le condensateur, mais la décharge s'effectue à travers la résistance  $R_2$  seulement. C'est de cette façon que le rapport cyclique peut être modifié. La fréquence d'oscillations  $f$ , s'exprime par la relation suivante :

$$f = \frac{1.44}{(R_1 + 2R_2)C}$$

Le montage change successivement d'état et délivre des impulsions en permanence sur la sortie, il est appelé astable. La période du signal de sortie est:  $T = t_1 + t_0$ .



*Fig. IV.5 : Le signal carré d'astable [37].*

La raison d'utiliser le NE555 en montage astable au début de notre circuit est l'obtention d'un signal sinusoïdale à partir d'un signal continu.

#### **1.1.4 Type de signal obtenu en sortie de l'astable**

Pour visualiser les signaux, nous avons utilisé un oscilloscope numérique à mémoire type : EDU6062S. La première étape a été de visualiser le signal carré en entrée. Mais, la fréquence des signaux étant très faible, ceci justifie l'utilisation de l'oscillateur sus-cité. Une photo d'un oscillogramme obtenu est donnée ci-dessous.

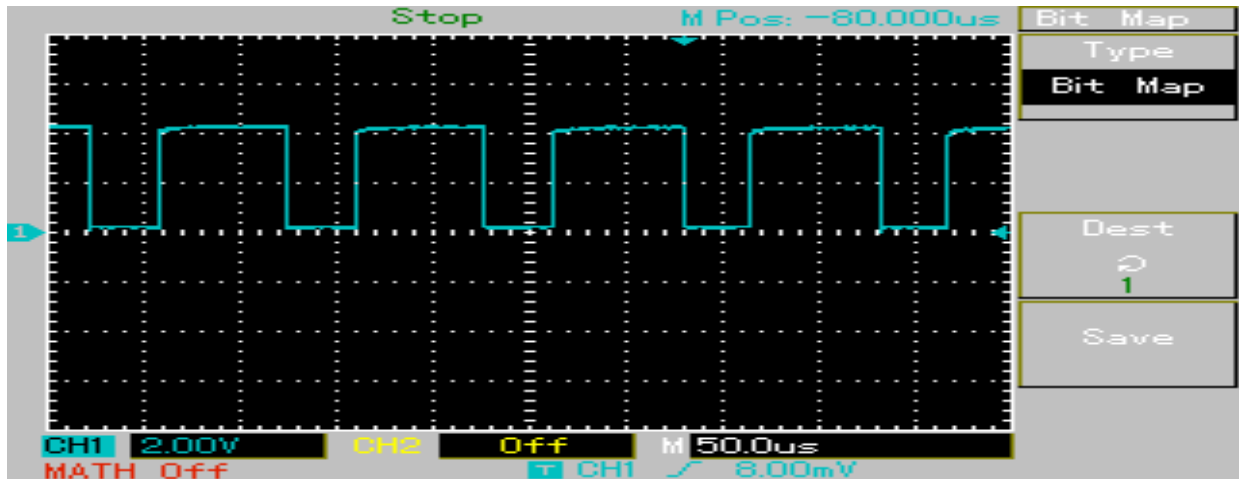


Fig. IV.6 : Le signal carré d'astable réalisé.

## 1.2 Max 232

Le MAX232 est un composant créé par MAXIM que l'on trouve sous d'autres références chez d'autres fabricants.

Il transforme les niveaux logiques issus du système numérique en niveaux logiques compatibles avec les normes RS232<sup>6</sup>.

Pour fournir les niveaux de +8.5V et -8.5V à partir du 0V, +5V, le circuit utilise un convertisseur élévateur tension basé sur le principe de pompe de charge de condensateurs.

Dans notre circuit on l'a utilisé surtout pour sa sortie +8.5 ; -8.5V en l'alimentant avec 5V.

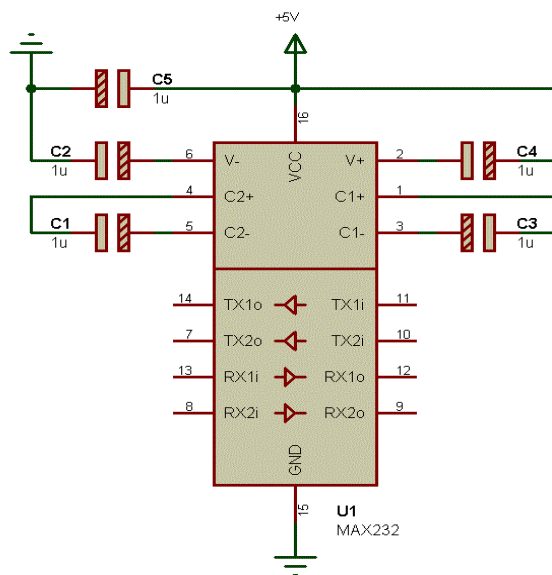


Fig. IV.7 : Montage d'un MAX232 [38].

<sup>6</sup> RS232 : est une norme standardisant un bus de communication de type série sur trois fils minimum (électrique, mécanique et protocole). Disponible sur presque tous les PC, il est communément appelé le « port série »



### 1.2.1 Signal obtenu sur un oscilloscope à mémoire après MAX232

Sur la figure ci-dessous, nous observons le signal en sortie du MAX232.

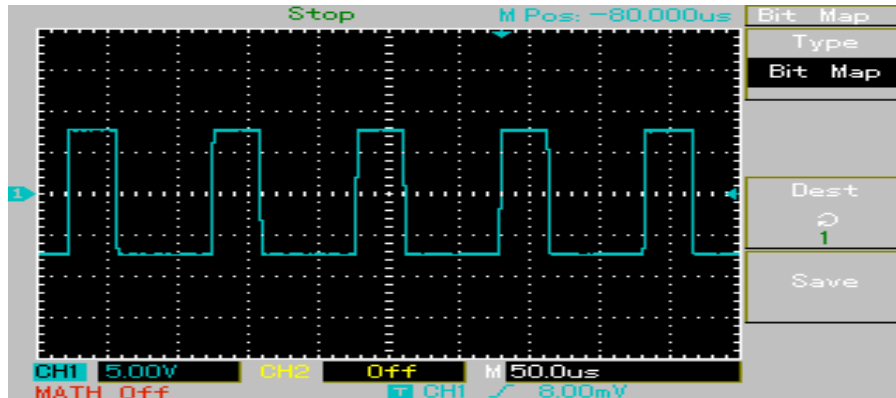


Fig. IV.8 : Le signal carré du max232

### 1.3 Doubleur de tension

Beaucoup de circuits électroniques nécessitent une tension élevée avec un faible courant, par exemple les alimentations des tubes à rayons cathodiques (tubes images des téléviseurs, oscilloscopes...), ou comme dans notre cas dans un défibrillateur cardiaques. Cette tension est obtenue à l'aide d'un multiplicateur de tension qui comprend au moins deux redresseurs de crête (deux diodes) permettant d'obtenir une tension continue égale à un multiple entier de la tension de crête d'entrée.

Dans notre circuit on a réalisé un doubleur de tension (voir figure IV.9), c'est un circuit comportant deux diodes et deux condensateurs.

A la crête de l'alternance négative,  $D_1$  est polarisé en direct et  $D_2$  est polarisé en inverse. Le condensateur  $C_1$  se charge alors jusqu'à la tension  $V_m$ , selon la polarité indiquée sur le circuit.

A la crête de l'alternance positive et du fait que  $C_1$  est en série avec la source,  $C_2$  va essayer de se charger jusqu'à  $2 V_m$ . Après plusieurs cycles, la tension aux bornes de  $C_2$  sera égale à  $2 V_m$ .

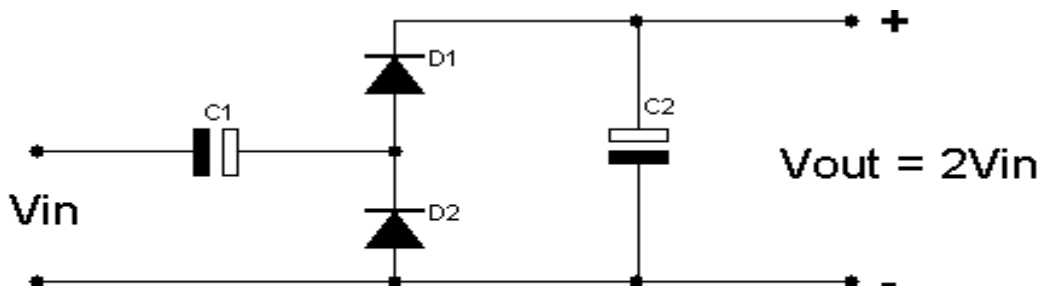


Fig. IV.9 : schéma électrique d'un doubleur de tension [39].

### 1.3.1 Signal final obtenu sur un oscilloscope à mémoire à la sortie du générateur de tension

Sur la figure ci-dessous nous montrons le signal obtenu en sortie du doubleur de tension.

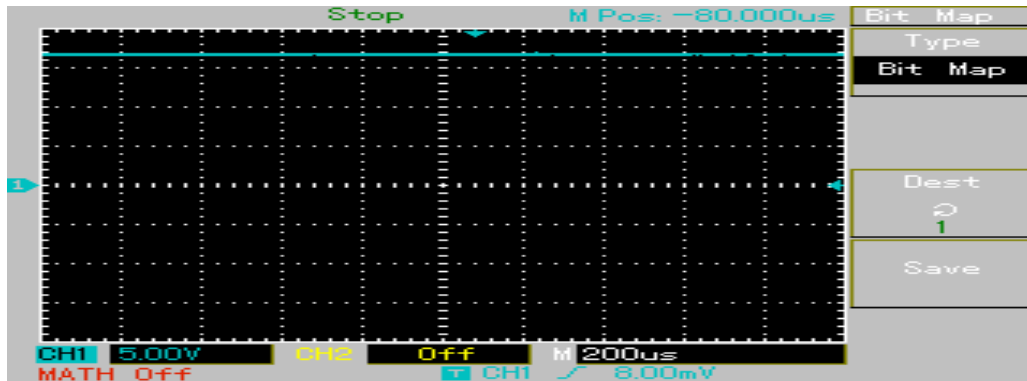


Fig. IV.10 : Le signal final obtenu après le générateur de tension

## 2. CIRCUIT DE CHARGE/DECHARGE CONTROLÉES PAR LE PIC 16F84A

Comme nous l'avons signalé plus haut, les interrupteurs de tension sont du type électronique. Ces derniers sont construits autour du microcontrôleur PIC 16F84A. Le schéma électronique est donné sur la figure IV.11. L'introduction du microcontrôleur permet en effet de rendre plus convivial le fonctionnement, puisque après chaque opération de décharge une commande de charge est produite.

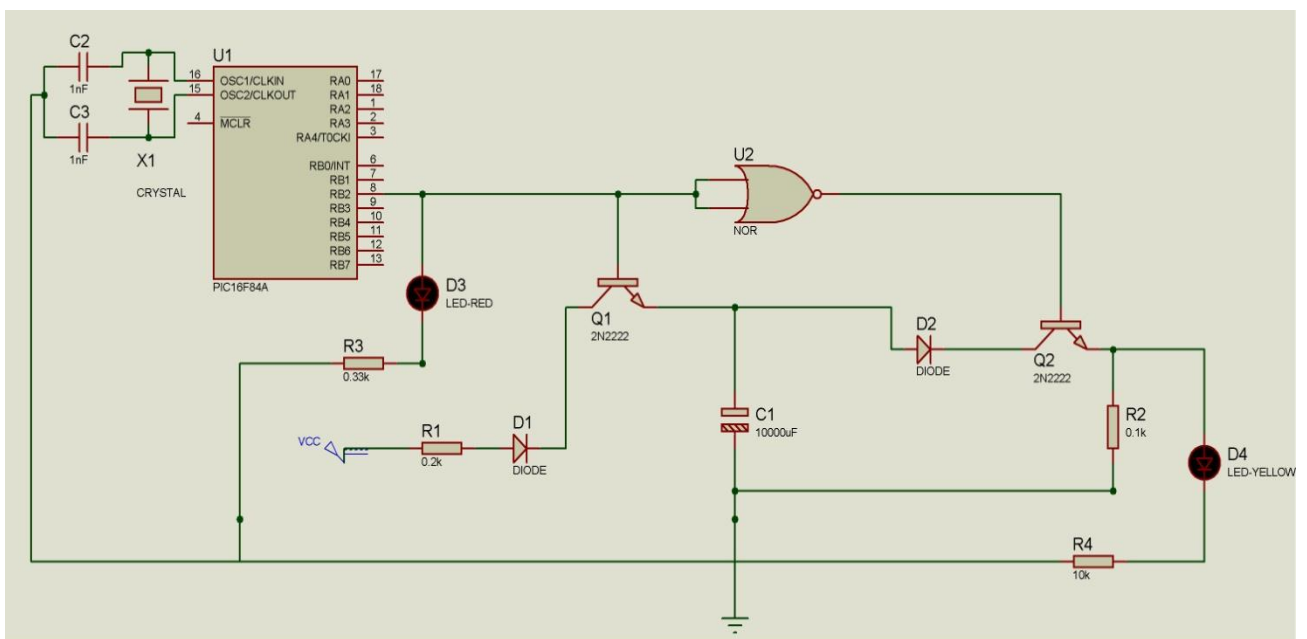


Fig. IV.11 : schéma électrique du circuit de charge/décharge contrôlés par le Pic 16F84A.

## 2.1 Le PIC 16f84

### 2.1.1 Qu'est-ce qu'un PIC

Un PIC est un microcontrôleur de Microchip. Ses caractéristiques principales sont :

- Séparation des mémoires de programme et de données (architecture Hardware) : On obtient ainsi une meilleure bande passante et des instructions et des données qui ne sont pas forcément codées sur le même nombre de bits.
- Communication avec l'extérieur seulement par des ports : il ne possède pas de bus d'adresses, ni de bus de données ni de bus de contrôle comme la plupart des microprocesseurs.
- Utilisation d'un jeu d'instructions réduit, d'où le nom de son architecture : RISC (Reduced Instructions Set Construction). Les instructions sont ainsi codées sur un nombre réduit de bits, ce qui accélère l'exécution (1 cycle machine par instruction sauf pour les sauts qui requièrent 2 cycles). En revanche, leur nombre limité oblige à se restreindre à des instructions basiques, contrairement aux systèmes d'architecture CISC (Complex Instructions Set Construction) qui proposent plus d'instructions donc codées sur plus de bits et pouvant réaliser des traitements plus complexes.

*Il existe trois familles de PIC :*

- Base-Line : Les instructions sont codées sur 12 bits.
- Mid-Line : Les instructions sont codées sur 14 bits.
- High-End : Les instructions sont codées sur 16 bits.

### 2.1.2 Structure d'un PIC

Les PIC, au même titre que les microprocesseurs, sont composés essentiellement de registres ayant chacun une fonction bien définie. Les PIC possèdent également des périphériques intégrés, tels qu'une mémoire EEPROM, un timer, des ports d'entrées/sorties ou bien encore un convertisseur analogique/numérique.

Selon le type de PIC utilisé, on retrouvera à l'intérieur un certain nombre de registres et périphériques possédant les caractéristiques que nous allons détailler ci-dessous.

Les différentes caractéristiques selon le PIC utilisé sont :

- **Mémoire FLASH**

C'est dans celle-ci qu'est stocké le programme du PIC. Après compilation du fichier source, le compilateur génère un fichier « .hex », Celui-ci est transféré ensuite dans la mémoire programme du PIC à l'aide du programmeur. La capacité de cette mémoire est variable selon

les Pics. Le PIC 16F84 possède une mémoire de programme de  $1024 \times 14$  bits. L'avantage de cette mémoire est qu'on peut l'effacer et la réécrire facilement.

- **Mémoire RAM**

Le PIC 16F84 possède une mémoire RAM de 68 octets et elle est volatile (les données seront perdues lorsque elle n'est plus sous tensions). Elle fait partie de la zone d'adressage des données. Elle comprend tous les registres spéciaux permettant de contrôler le cœur du PIC ainsi que ses périphériques. Les variables des programmes pourront être stockées dans des cases mémoires à usage commun.

- **Mémoire EEPROM**

La mémoire EEPROM (Electrical Erasable Programmable Read Only Memory), est constituée de 64 octets que l'on peut lire et écrire depuis un programme. Ces octets sont conservés après une coupure de courant et sont très utiles pour conserver des paramètres semi-permanents.

- **L'oscillateur**

L'horloge est un système qui peut être réalisée soit avec un quartz (a), soit avec un circuit RC (b), soit avec une horloge extérieure (c), la fréquence maximale d'utilisation va dépendre du Microcontrôleur utilisé. Le suffixe indiqué sur le boîtier donne la nature de l'horloge à utiliser et sa fréquence maximale.

### 2.1.3 Caractéristiques du PIC 16F84

Nous allons maintenant nous intéresser à la structure du PIC 16F84, avec lequel nous avons travaillé.

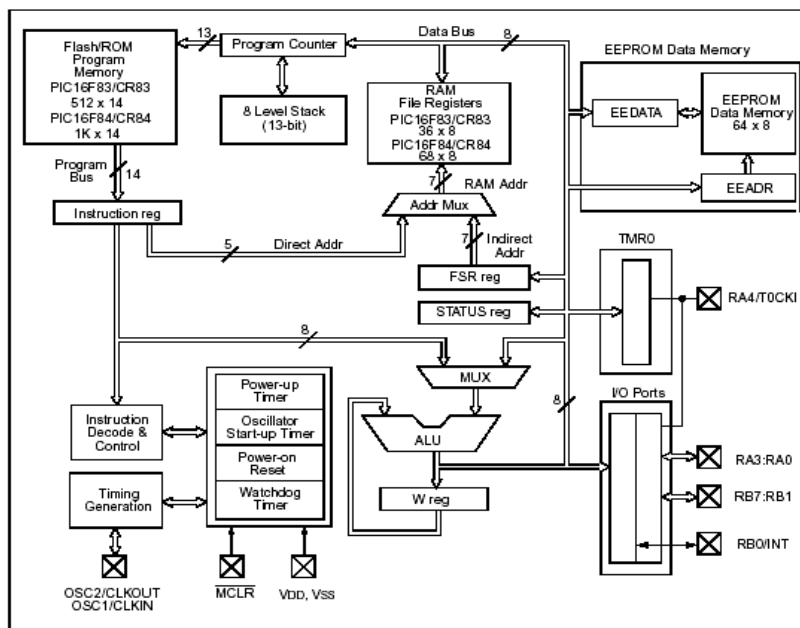


Fig. IV.12 : Architecture générale du PIC 16F8X. [40].

### 2.1.4 Structure interne du PIC 16F84

Le PIC 16F84 dispose de 13 lignes d'entrées/sorties configurables soit en entrée, soit en sortie. Ces lignes sont issues de deux ports internes nommés Port A et Port B. Les lignes de ports A sont repérées de RA0 à RA4 ; sur le port B, les lignes se nomment RB0 à RB7.

Ce PIC dispose de 35 instructions de base et de 4 sources d'interruptions. Ses caractéristiques sont les suivantes : boîtier 18 broches, mémoire de programme de 1024 ×14 bits, EEPROM 64 octets, RAM 68 octets, fréquence maximale 20MHz.

### 2.1.5 Brochage du PIC 16F84

La figure montre le brochage du circuit. Les fonctions des pattes sont les suivantes :

- $V_{SS}$ ,  $V_{DD}$  : Alimentation
  - OSC1, 2 : Horloge
  - RA0-4 : Port A
  - RB0-7 : Port B
  - T0CKL : Entrée de comptage
  - INT : Entrée d'interruption
  - MCLR : Reset : 0V
- Choix du mode de programmation : 12V - 14V ;  
Exécution : 4.5V - 5.5V.

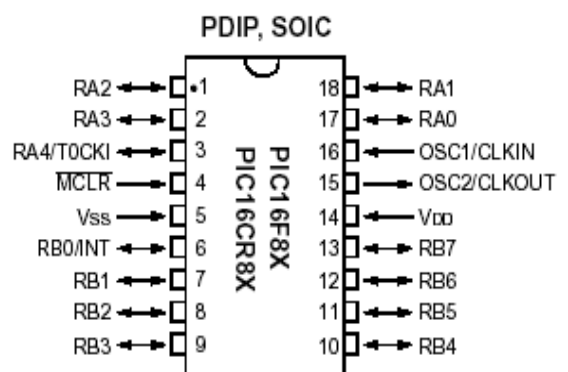


Fig. IV.13 : Brochage du circuit.

### 2.1.6 Les registres internes du PIC 16F84

L'accès aux différents registres du PIC s'effectue selon l'adressage indiqué sur la (figure III.12.) Il y a deux pages mémoire donnant accès à certains emplacements : en positionnant le bit RP0 du registre STATUS (registre d'état) à « 0 », on accède aux registres à la page mémoire 0 ; en positionnant ce bit à « 1 », on accède à la page mémoire 1.

Par exemple :

- Pour accéder au registre EECON1, il est nécessaire que le bit RP0 soit à 1 pour que l'aiguillage s'effectue vers la page mémoire 1 à l'adresse 88 5(hexa);
- Le registre du PORT A se trouve à l'adresse 05, le PORT à l'adresse 06 ;
- Les adresses de 0C à 2F sont réservées pour les registres banalisés.

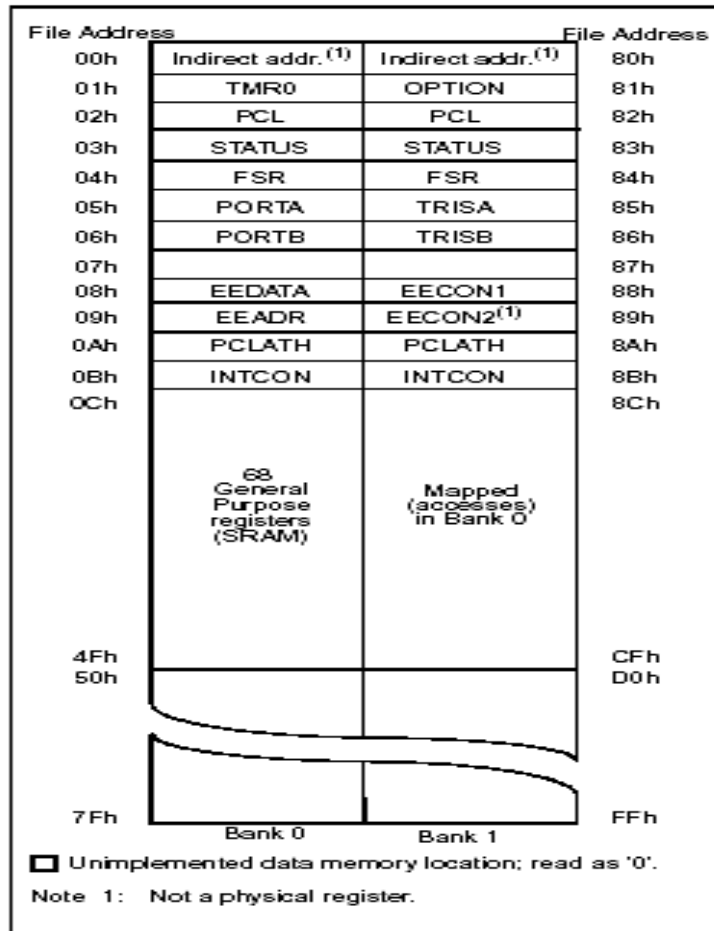


Fig. IV.14 : Position en mémoire des registres d'un PIC 16F84. [40].

### 2.1.7 Définition et fonction des registres du PIC 16F84

- **Le registre d'adressage indirect des données** : le registre f0 est le registre d'adressage indirect qui donne un accès aux données. Ce registre est en relation avec le registre FSR (f4).
- **Le registre RTCC (Real Time Clock Counter)** : le registre f1 est un emplacement mémoire dont le contenu évolue au rythme d'un signal d'horloge.
- **Le registre PC (PCL sur PIC 16C8x)** : le registre f2 est le compteur de programme (PC), ou compteur ordinal. Il contient l'adresse en mémoire de programme de la prochaine instruction à exécuter.
- **Le registre d'état** : le registre f3 est le registre d'état, qui contient notamment les flags qui informent sur le résultat de la dernière opération. Ce registre contient 8 bits :
  - PA2 P41, PA0, T0, PD, Z, DC, C (pour la série PIC 16 C5x) ;
  - IRP, RP1, RP0, T0, PD, Z, DC, C (pour la série PIC 16C8x).
- **Le registre FSR (sélection de fichier)** : le registre f4 définit, selon la position de ses bits 0 à 4, l'adresse du registre lors d'un accès indirect par le registre f0. Il est utilisé en programmation pour l'adressage indirect.

- **Les registres TRIS** : les registres TRIS (f5, f6 et f7) ont pour fonction de configurer les broches d'entrées/sorties des ports.  
L'état du bit n du registre TRIS Bd définit la broche n du port B. Si le bit vaut « 0 », la broche est une sortie ; s'il vaut « 1 », la broche est une entrée.
- **Le registre INTCON (famille 16C8x, 16C71)** : ce registre est utilisé pour le contrôle des interruptions et leur localisation selon l'état des bits qui le composent.
- **Le registre PCLTH (famille 16C8x, 16C71)** : le registre PC travaille sur 13 bits : 8 bits sont dans le registre PC et 5 dans le registre PCLATH.
- **Le registre EEDATA (famille 16C84, 16F84)** : le registre EEDATA contient la donnée à lire ou à écrire à une adresse à la mémoire EEPROM interne.
- **Le registre EEADR (famille 16C84, 16F84)** : le registre EEADR contient l'adresse de la donnée à lire ou à écrire dans la mémoire EEPROM interne.
- **Le registre EECON 1 et 2 (famille 16C84, 16F84)** : ces deux registres de contrôle permettent de lire et d'écrire dans la mémoire EEPROM interne. Selon le positionnement de certains bits, une écriture ou une lecture est autorisée. La lecture reste cependant plus simple d'emploi. Le contenu du registre EECON1 (EEIF, WRERR, WREN, WR, RD).
- **Le registre W** : le registre W dit « registre de travail », est similaire aux « accumulateurs » des microprocesseurs. Depuis ce registre, on pourra par exemple lire l'état d'un interrupteur connecté à la broche 0 (RA0) du port A configuré en entrée, ou bien allumer une led connectée à la broche PB0 du port B que l'on aura configurée en sortie.
- **Les registres banalisés** : ce sont des registres qui n'ont pas de rôle défini. On peut les utiliser pour traiter une information. Il est à noter que ces registres sont en RAM, ils ne pourront donc sauvegarder une donnée que temporairement (tant que l'alimentation est présente). Pour les PIC 16C54 16C55 et 16C56, les adresses de ces registres vont de 08h à 0Fh, soit 7 registres. Ce sont donc des registres temporaires à usage général. Pour la famille des PIC 16C8x, les adresses vont de 0C à 2F.
- **Le registre OPTION**: le registre OPTION (figure III.1 3.) permet de définir, entre autres, le choix d'un diviseur et son affectation au *Watch dog* intégré ou bien à la RTCC, qui est une horloge temps réel. On accède au registre OPTION uniquement en écriture. Après un Reset, tous les bits sont positionnés à « 1 ».



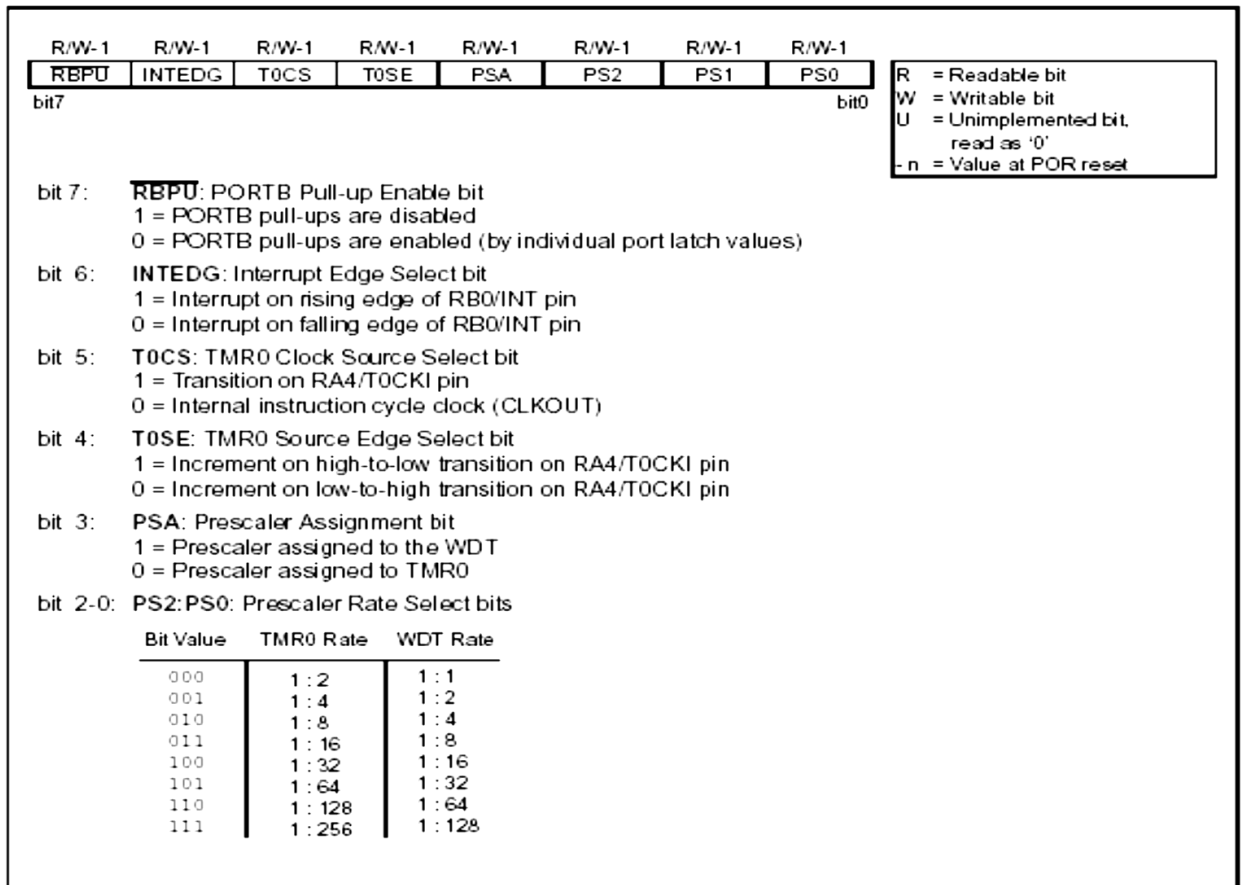


Fig. IV.15 : Registre de configuration de périphériques - OPTION\_REG [40].

### 2.1.8 Les Entrées/Sorties

Le PIC 16F84 est doté de deux ports d'entrées/Sorties appelés Port A et Port B.

#### ➤ Port A

Il comporte 5 pattes d'entrée/sortie bidirectionnelles, notées RAX avec  $x = \{0, 1, 2, 3, 4\}$  sur le brochage du circuit (Figure III.12.). Le registre PORTA, d'adresse 05h dans la banque 0, permet d'y accéder en lecture ou en écriture. Le registre TRISA, d'adresse 85h dans la banque 1, permet de choisir le sens de chaque patte (entrée ou sortie) : un bit à 1 positionne le port en entrée, un bit à 0 positionne le port en sortie.

La Figure III.14. Donne le câblage interne d'une patte du port A :

- "Data Latch" : Mémorisation de la valeur écrite quand le port est en sortie.
- "TRIS Latch" : Mémorisation du sens (entrée ou sortie) de la patte.
- "TTL input buffer" : Buffer de lecture de la valeur du port. La lecture est toujours réalisée sur la patte, pas à la sortie de la bascule d'écriture.
- Transistor N : En écriture : Saturé ou bloqué suivant la valeur écrite.  
En lecture : Bloqué.
- Transistor P : Permet d'alimenter la sortie.

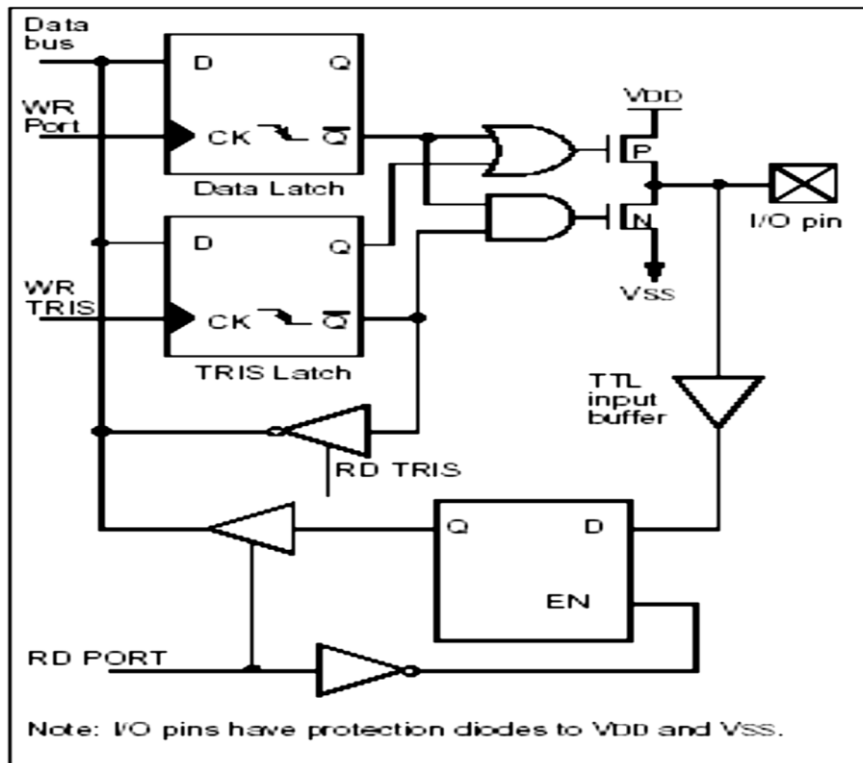


Fig. IV.16 : Câblage interne d'une patte du port A [40].

La patte RA4 peut aussi servir d'entrée de comptage pour le timer 0.

### ➤ Port B

Il comporte 8 pattes d'entrée/sortie bidirectionnelles, notées RBx avec  $x = \{0, 1, 2, 3, 4, 5, 6, 7\}$  sur le brochage du circuit (Figure III.12.). Le registre PORTB, d'adresse 06h dans la banque 0, permet d'y accéder en lecture ou en écriture. Le registre TRISB, d'adresse 86h dans la banque 1, permet de choisir le sens de chaque patte (entrée ou sortie) : un bit à 1 positionne le port en entrée, un bit à 0 positionne le port en sortie.

Le câblage interne d'une porte du port B ressemble beaucoup à celui du port A (Figure III.15). On peut noter la fonction particulière pilotée par le bit RBPU (OPTION\_REG.7) qui permet d'alimenter (RBPU=0) ou non (RBPU=1) les sorties.

Les quatre bits de poids fort (RB7-RB4) peuvent être utilisés pour déclencher une interruption sur changement d'état.

RB0 peut aussi servir d'entrée d'interruption externe.

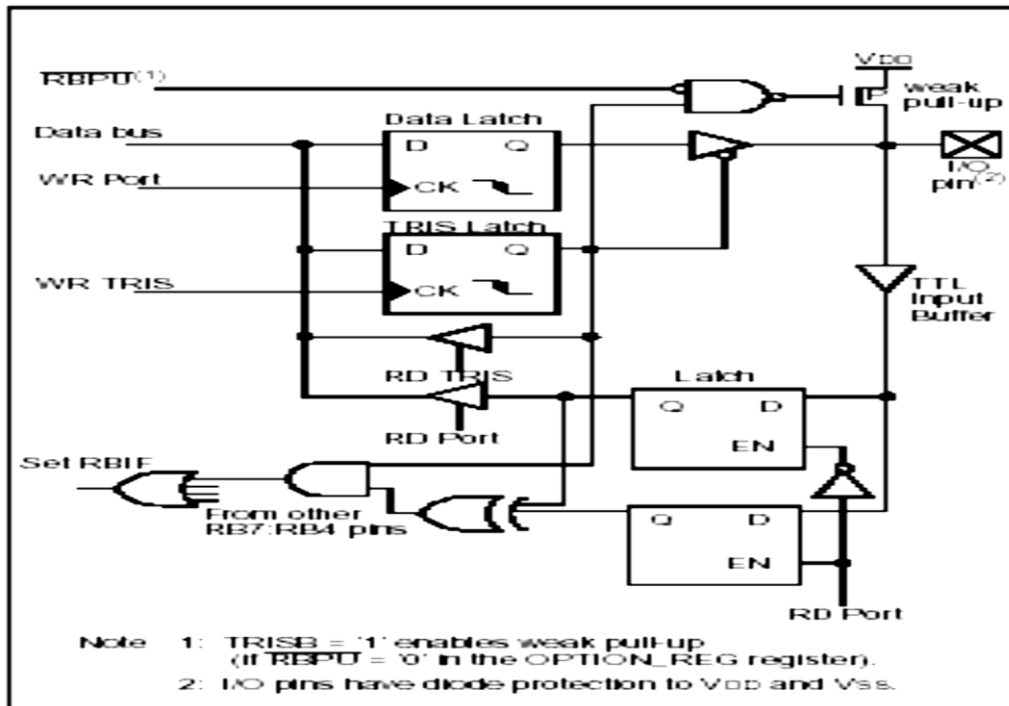


Fig. IV.17 : Câblage interne d'une patte du port B [40].

### 2.1.9 Choix du PIC 16F84

En premier lieu, ce modèle possédant une mémoire EEPROM effaçable électriquement, s'impose comme la solution idéale pour ceux qui veulent apprendre à utiliser un microcontrôleur PIC, du fait qu'il est reprogrammable jusqu'à plus de 1.000 fois (selon les spécifications du fabricant). Associé à de simples organes périphériques, il représente l'outil d'apprentissage par excellence, car le lecteur peut tester tous les programmes avec le même microcontrôleur et revenir sur les erreurs, les corriger et rapidement re-tester l'application. Ce microcontrôleur possède un fusible interne, accessible par programmation, qu'il faudra prendre soin de le laisser intact. Car lorsque ce fusible a été brûlé, le microcontrôleur, s'il peut encore être effacé et reprogrammé, ne peut plus être lu correctement, car sa mémoire est restituée complètement désorganisée.

Bien utile pour ceux qui mettent au point une application commerciale qu'ils veulent protéger et mettre à l'abri de copies sauvages, ce fusible doit être ignoré pendant la durée de l'étude. Cette accessibilité permanente de la mémoire représente l'aspect le plus original de tous les microcontrôleurs à mémoire flash, parmi lesquels trône le 16F84.

De plus, la capacité mémoire de ce modèle (ni trop petite ni trop grande) le prédestine comme le compromis idéal non seulement pour l'auto-apprentissage, mais aussi pour les premières applications personnelles que chacun aura envie d'inventer, car, s'il est incontestable qu'on peut parvenir à la réalisation d'un grand nombre de dispositifs en téléchargeant programmes et circuits imprimés à partir des nombreux sites consacrés aux microcontrôleurs, dans ce domaine particulier de la microélectronique seules les capacités personnelles comptent.

## 2.2 Procédure de temporisation d'un défibrillateur

Compte tenu des exigences temporelles de défibrillation étudiées auparavant le choix des temps de charge et de décharge du dispositif RC micro contrôlé est le suivant :

- 1.5 Seconde pour la charge.
- 16 ms pour la décharge.

Pour cela nous avons procédé à l'élaboration de l'organigramme de temporisation suivant :

### 2.2.1 Organigramme

- Début
- bsf port B, 2 ; mise à 1 du bit 2 du port B
- Attendre 1.5 seconde
- bcf port B, 2 ; mise à 0 du bit 2 du port b
- Attendre 16 milli seconde
- Retour vers début

### 2.2.2 Programme principal

Notre programme principal sera comme suit :

```

start
bsf port B ,2 ;
call tempo ; appeler la tempo de 1.5 s
bcf port B 2;
call tempo ; appeler la tempo de 16 ms
goto start ; boucler
    
```

### 2.2.3 La procédure tempo

Pour réaliser une tempo il suffit dans notre cas de faire perdre du temps à notre PIC entre chaque inversion du bit 2 du port B (1.5 seconde).

Un PIC travaille à une vitesse beaucoup plus élevée de l'ordre de 4MHz (fréquence du quartz utilisé). Or un PIC exécute 1 cycle d'instruction tous les 4 cycles d'horloge principale (4.000.000/4 soit 1.000.000 de cycle par seconde).

La plupart des instructions s'exécutent en 1 cycle d'horloge (hormis les sauts) ce qui donne approximativement 1 million d'instruction par seconde 1MIPS.

Dans notre cas (quartz de 4 MHz) la PIC a une puissance de traitement de l'ordre de 1 MIPS.

Chaque cycle d'instruction dure donc 1/1.000.000 de seconde soit 1 microseconde. D'où pour le PIC notre 1.5 seconde correspondra à 500.000 microseconde.

Autrement dit la PIC reste à ne rien faire pendant 500.000 cycles.

L'idée c'est de réaliser une boucle qui va incrémenter ou décrémenter une variable.

On déclare une variable cmpt1

```
cmpt1 : 1 ; compteur de la boucle1
```

la procedure tempo sera comme suit :

tempo

```

;*****
;
; Fichier requis: P16F84A.inc
;
;*****
;
; Notes: Ce programme permet la temporisation des temps de charge
; et de décharge du défibrillateur cardiaque
;
;
;*****

```

```

LIST p=16F84A ; Définition de processeur
#include <p16F84A.inc> ; Définitions de variables

```

```

_CONFIG _CP_OFF & _WDT_OFF & _PWRTE_ON & _HS_OSC

```

;'\_CONFIG' précise les paramètres encodés dans le processeur au moment de la programmation. Les définitions sont dans le fichier include.  
; Voici les valeurs et leurs définitions :

```

; _CP_ON Code protection ON : impossible de relire
; _CP_OFF Code protection OFF
; _PWRTE_ON Timer reset sur power on en service
; _PWRTE_OFF Timer reset hors-service
; _WDT_ON Watch-dog en service
; _WDT_OFF Watch-dog hors service
; _LP_OSC Oscillateur quartz basse vitesse
; _XT_OSC Oscillateur quartz moyenne vitesse
; _HS_OSC Oscillateur quartz grande vitesse
; _RC_OSC Oscillateur à réseau RC

```

```

;*****
;
; ASSIGNATIONS
;*****

```

```

CBLOCK 0x00C ; début de la zone variables
cmpt1 : 1 ; compteur de boucles 1
cmpt2 : 1 ; compteur de boucles 2
cmpt3 : 1 ; compteur de boucles 3

```

```

ENDC ; Fin de la zone

```

init

```
bank1 macro
    bsf STATUS,RP0
    bcf STATUS,RP1
ENDM
```

```
bank0 macro
    bcf STATUS,RP0
    bcf STATUS,RP1
ENDM
org 0x0000
```

```
bank1
    movlw B'00000000'
    movwf TRISB
    movlw B'11011000'
    movwf OPTION_REG
```

```
    ;programme
```

```
bank0
    clrf PORTB
    bsf PORTB,2
    ;movlw .10
    ; movwf TMR0
    ; bcf INTCON,T0IF
```

```
;attente
    ; btfss INTCON,T0IF
    ; goto attente
    ; bcf PORTB,2
    ;    tempo
    movlw .1500
    ; pour 10 boucles
    movwfcmt3
```

```
    ; initialiser compteur3
```

```
boucle3
    clrf    cmpt2                ; effacer compteur2
```

```
boucle2
    clrf    cmpt1                ; effacer compteur1
```

```
boucle1
    nop
    ; perdre 1 cycle
```

```
    ; si pas 0, boucler
```

```
    decfsz cmpt1,f                ; décrémente compteur1
```

```
    goto   boucle1                ; si pas 0, boucler
```

```
    decfsz cmpt2,f                ; si 0, décrémente compteur 2
```

```
    goto   boucle2                ; si cmpt2 pas 0, recommencer boucle1
```

```
    decfsz cmpt3,f                ; si 0, décrémente compteur 3
```

```
    goto   boucle3
    bcf PORTB,2
```

```

;      tempo
movlw .16
      ; pour 10 boucles
movwfc mpt3          ; initialiser compteur3
boucle6
  clrf  cmpt2        ; effacer compteur2
boucle5
  clrf  cmpt1        ; effacer compteur1
boucle4
  nop
      ; perdre 1 cycle
      ; si pas 0, boucler

  decfsz cmpt1,f      ; décrémente compteur1
  goto  boucle4       ; si pas 0, boucler
  decfsz cmpt2,f      ; si 0, décrémente compteur 2
  goto  boucle5       ; si cmpt2 pas 0, recommencer boucle1
  decfsz cmpt3,f      ; si 0, décrémente compteur 3
  goto  boucle6
  bcf  PORTB,2
goto  init
      end

```

### 2.3 Signal final de défibrillation obtenu au niveau des électrodes

La figure ci-dessous montre le signal de sortie au niveau du condensateur.

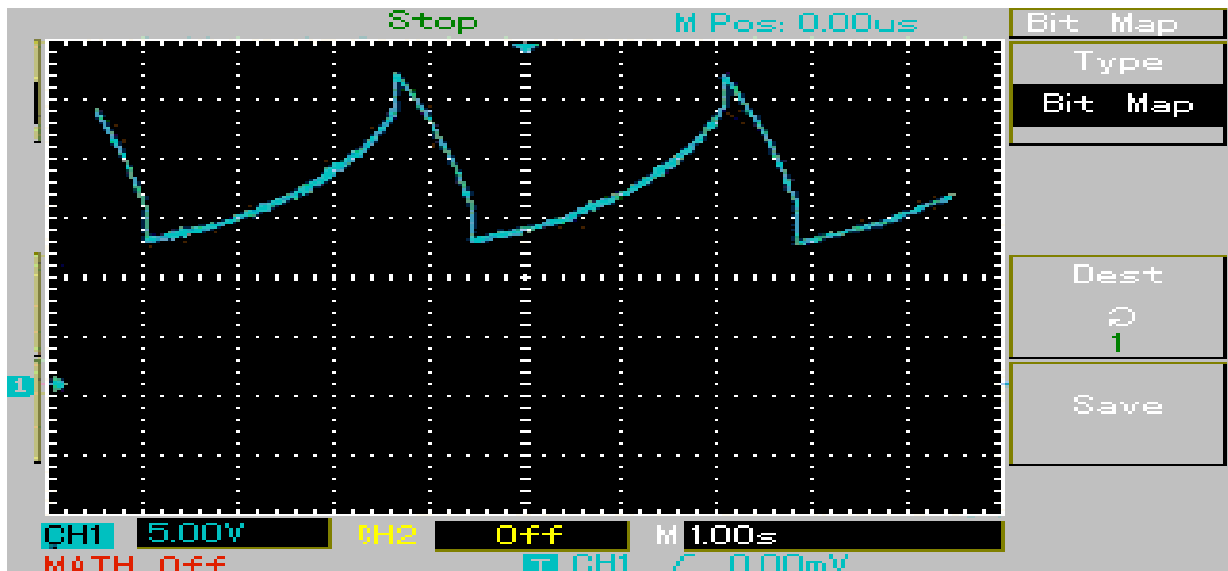


Fig. IV.18 : Le signal final obtenu au niveau des électrodes.



### 3. Alimentation stabilisée par régulateur

Les circuits électroniques courants ont généralement besoin d'une tension de +5V quand il s'agit de circuits logiques TTL.

Une alimentation est un montage transformant la tension alternative du secteur en une tension continue basse tension.

Une alimentation secteur est composée d'un transformateur, d'un redresseur, d'un filtre et d'une stabilisation/régulation selon les besoins. Nous allons étudier les différents composants d'une alimentation.

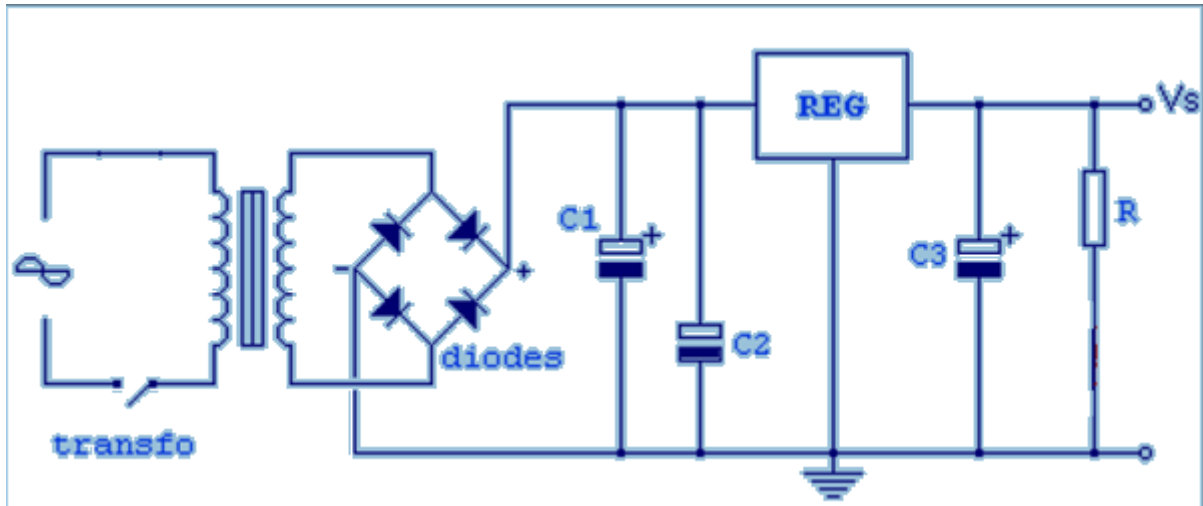


Fig.IV.19 : circuit électrique de l'alimentation +5V [41].

## 2.4 Eléments constitutifs

### 3.3.1 Transformateur

Nous avons tout d'abord un transformateur dont le rôle est de transformer la tension alternative du secteur en une tension alternative plus basse ou plus élevée. Dans une alimentation, le transformateur devra, la plupart du temps, abaisser la tension. Pour la distribution d'électricité à haute tension, on aura des transformateurs éleveurs de tension.

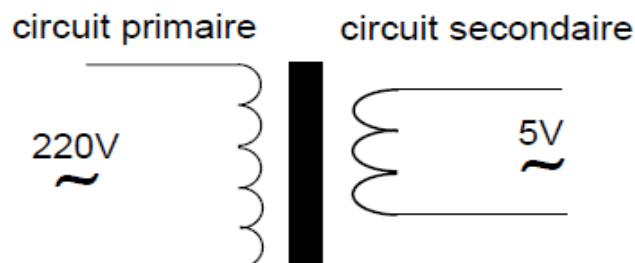


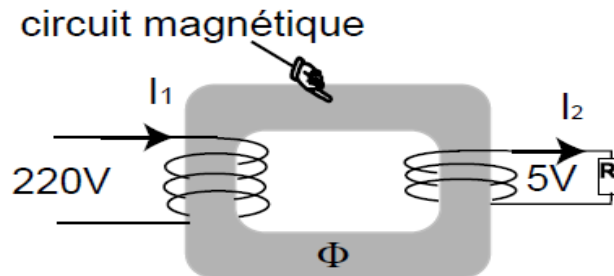
Fig.IV.20 : Représentation schématique du transformateur [41].

Le transformateur est constitué d'un bobinage primaire alimenté en 220V et d'un bobinage secondaire qui va fournir la tension transformée (plus basse ou plus élevée). Les 2 bobinages sont enroulés autour d'un circuit magnétique en fer.

Le bobinage primaire induit un champ magnétique alternatif dans le circuit magnétique. Dans le secondaire sera induit (effet inverse) un courant par le champ magnétique alternatif.

Les tensions primaires et secondaires dépendent du nombre de spires des bobinages.

Le transformateur est caractérisé principalement par ses tensions primaires et secondaires et par la puissance maximale qu'il est capable de fournir.  $U_p$ ,  $U_s$ ,  $P_{max}$ .

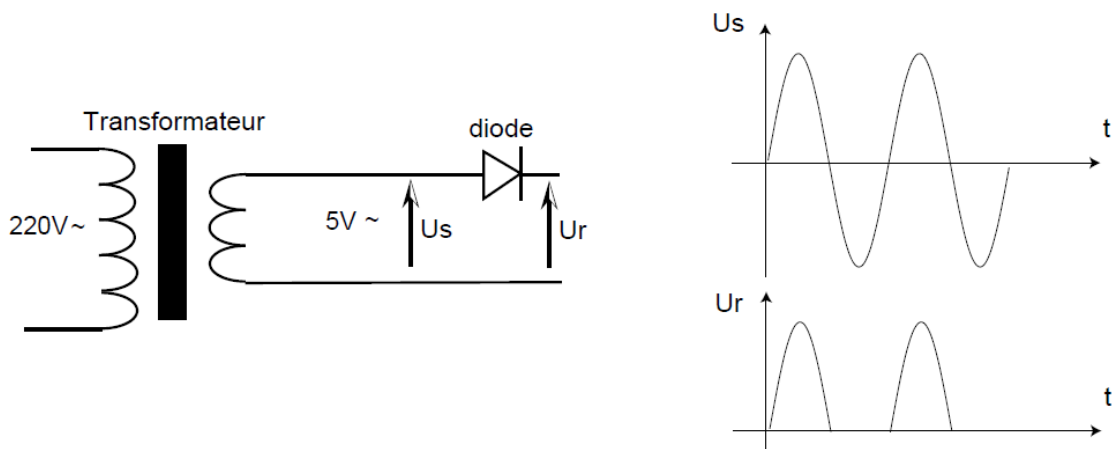


*Fig.IV.21 : Réalisation pratique d'un transformateur [41].*

### 3.3.2 Redressement a diode

C'est un composant qui laisse passer le courant dans un sens et pas dans l'autre.

Lors du redressement mono-alternance, la diode laisse passer l'alternance positive mais pas l'alternance négative. On obtient un courant de sens positif mais, qui est nul pendant la moitié d'une période.



*Fig.IV.22 : La diode dans le schéma de l'alimentation [41].*

### 3.3.3 Condensateurs

Dans le circuit de l'alimentation, le condensateur se charge, lorsque la diode est passante, et il se décharge dans la résistance lorsque la diode est bloquée. Le récepteur R voit alors à ses bornes une tension qui oscille entre une valeur maximale et une valeur non-nulle. La tension a été filtrée c'est à dire que les transitions raides ont été lissées.

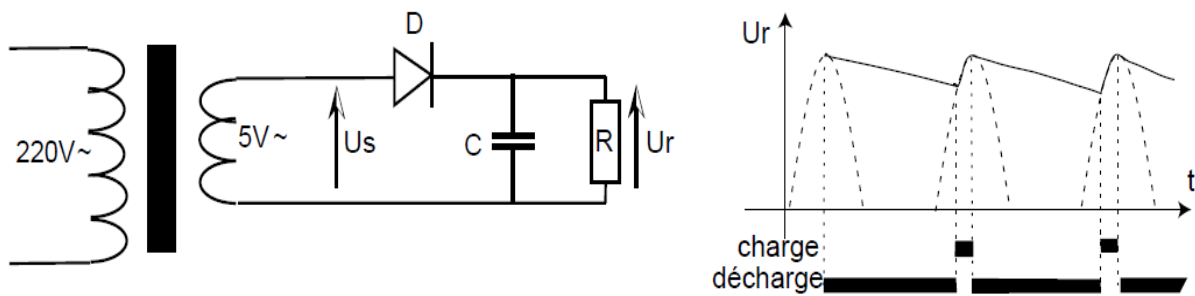


Fig.IV.23 : Le condensateur dans le schéma de l'alimentation : lissage [41].

### 3.3.4 Alimentation stabilisée par régulateur

Pour éliminer les ondulations de la tension fournie par un redressement double-alternance filtré et pour stabiliser la tension à une valeur donnée, on insère dans le circuit un circuit intégré régulateur. Dans notre circuit on a besoin d'une tension de 5V donc on utilise un 7805, régulateur +5V.

## 4. CIRCUIT IMPRIME DE NOTRE REALISATION

La figure suite représente une photo réelle de notre réalisation du défibrillateur cardiaque semi-automatique avec l'alimentation +5V.

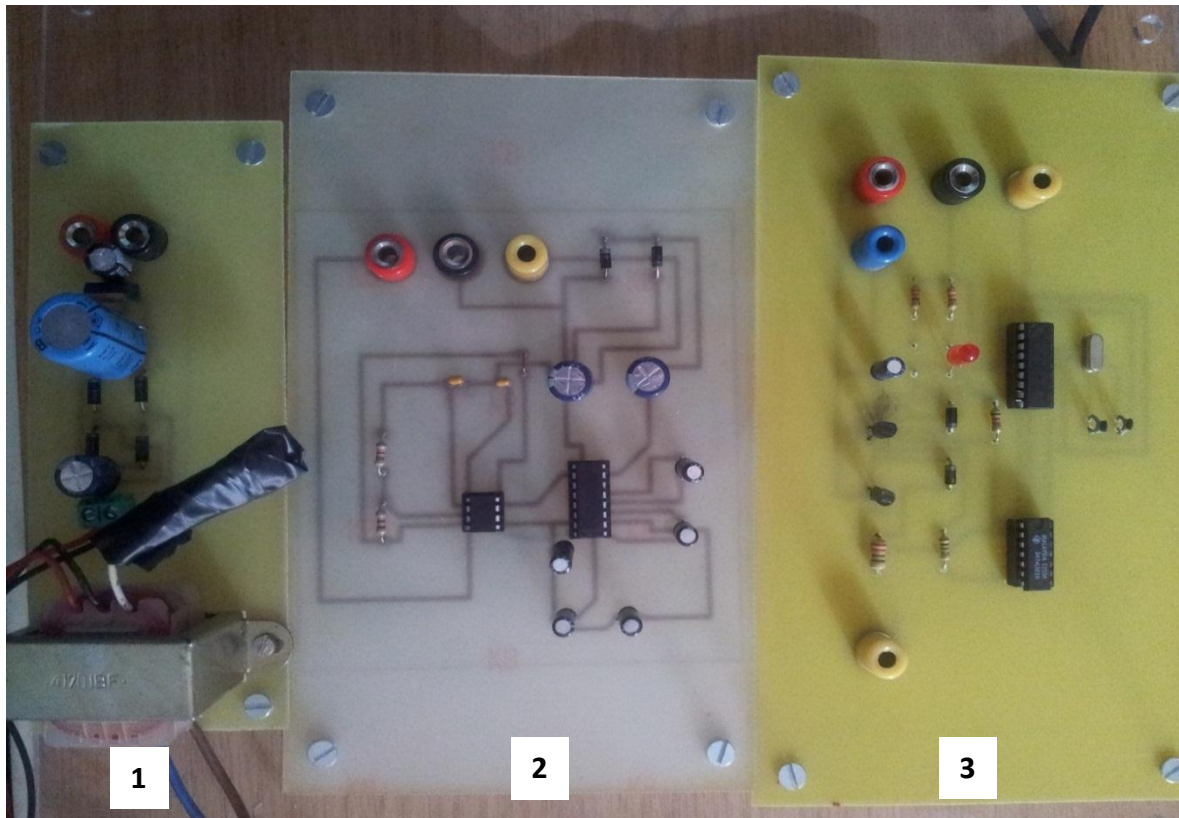
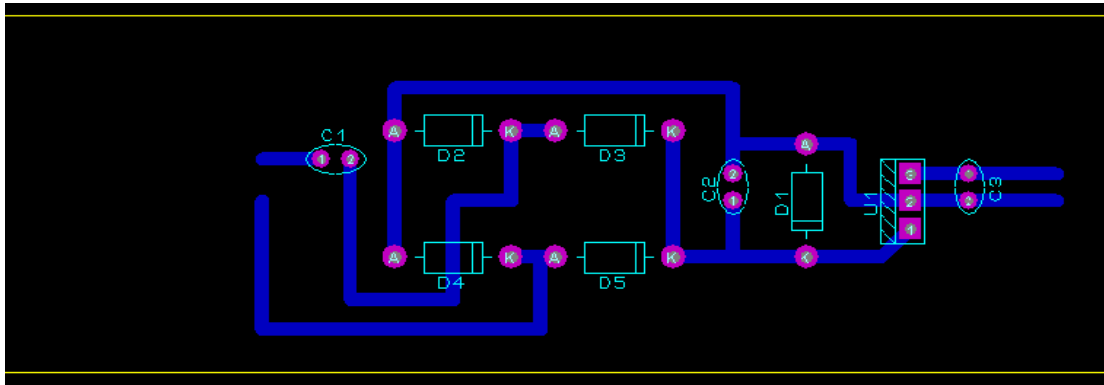


Fig.IV.24 : Circuit final du défibrillateur cardiaque semi-automatique réalisé.

➤ **Circuit (1) :** c'est le circuit de l'alimentation à courant continu 5V. Le schéma du circuit imprimé de cette partie est représenté dans la figure IV.25.



*Fig.IV.25 : Schéma du circuit imprimé de l'alimentation.*

La liste des composants :

D1=D2=D3=D4: 1N4007

C1: 1000  $\mu$ F/16 V

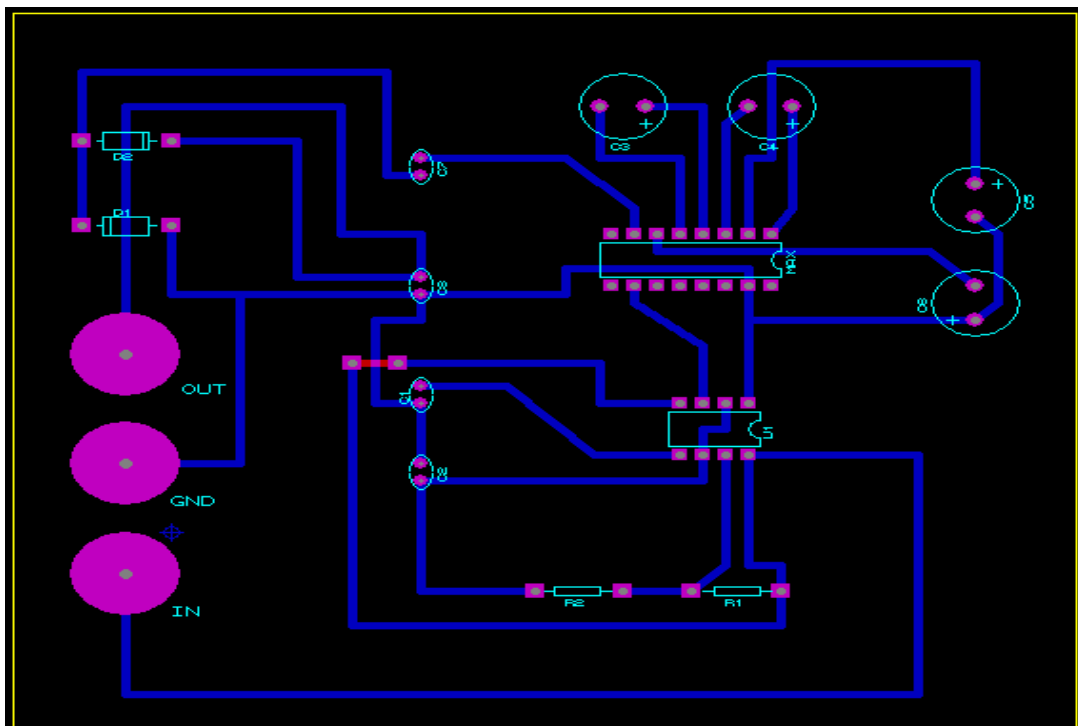
C2: 100 nF

C3: 47  $\mu$ F/16 V

J1 : Régulateur de tension 7805

D5 : diode zener

➤ **Circuit (2) :** c'est le circuit du générateur de haute tension. Le schéma du circuit imprimé de cette partie est représenté dans la figure IV.26.



*Fig.IV.26 : Schéma du circuit imprimé du générateur de haute tension.*

Liste des composants :

$R1 = R2 = 4.8\Omega$

$C1 = 0.01nF$

$C2 = 0.1nF$

$C3 = C4 = C5 = C6 = 1\mu F$

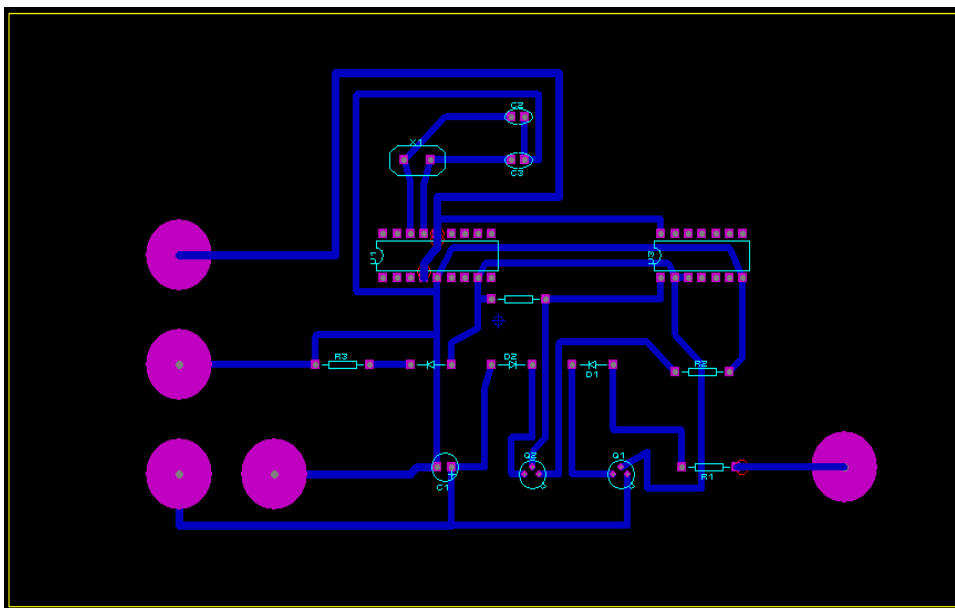
U1 : NE555

U2 : MAX232

$C7 = C8 = 470\mu F$

$D1 = D2 = 1N4007$

➤ **Circuit (3) :** c'est le circuit de charge décharge micro-contrôlé par PIC 16F84A. Le schéma du circuit imprimé de cette partie est représenté dans la figure IV.27.



*Fig.IV.27 : Schéma du circuit imprimé de charge décharge contrôlé par microcontrôleur Pic16F84A.*

Liste des composants :

U1 : PIC 16F84A

U2: SN74LS02N

X1: quartz 4MHz

$R1 = 0,2K\Omega$

$R2 = 0,1K\Omega$

$R3 = 330\Omega$

$C1 = 10\mu F$

$C2 = C3 = 1nF$

$Q1 = Q2 = 2N2222$

$D1 = D2 = 1N4007$

D3: Led rouge

## 5. LOGICIEL DE SIMULATION PROTEUS

Proteus est une suite logicielle destinée à l'électronique. Développé par la société Labcenter Electronics, les logiciels inclus dans Proteus permettent la CAO dans le domaine électronique. Deux logiciels principaux composent cette suite logicielle: ISIS, ARES.

### 5.1 ISIS

Le logiciel ISIS de Proteus est principalement connu pour éditer des schémas électriques. Par ailleurs, le logiciel permet également de simuler ces schémas ce qui permet de déceler certaines erreurs dès l'étape de conception. Indirectement, les circuits électriques conçus grâce à ce logiciel peuvent être utilisés dans des documentations car le logiciel permet de contrôler la majorité de l'aspect graphique des circuits.

### 5.2 ARES

Le logiciel ARES est un outil d'édition et de routage qui complète parfaitement ISIS. Un schéma électrique réalisé sur ISIS peut alors être importé facilement sur ARES pour réaliser le PCB de la carte électronique. Bien que l'édition d'un circuit imprimé soit plus efficace lorsqu'elle est réalisée manuellement, ce logiciel permet de placer automatiquement les composants et de réaliser le routage automatiquement.

## 6. Logiciel de programmation MPLAB

Le logiciel **MPLAB** est un outil de développement pour programmer des microcontrôleurs de type PIC de la famille Microchip. Il est mis au point par la société Microchip, et est entièrement gratuit.

Ce logiciel nous permet de créer un programme, de l'assembler, et de le simuler.

Enfin, vous pourrez transférer votre programme réalisé sous MPLAB pour le mettre sur votre PIC.

### 6.1 Caractéristiques

Avec l'environnement de MPLAB il est possible de réaliser un fichier source en langage assembleur (fichier ‘.asm’).

Mais l'avantage de MPLAB c'est de réaliser des programmes en langage C.

Ainsi MPLAB peut utiliser un langage de programmation évolué pour le développement en électronique.

Après avoir réalisé le programme d'un fichier source en assembleur ou en C, il est possible de transformer ce dernier en fichier ‘.hex’. Cela le rend prêt à être chargé dans le microcontrôleur.



# CONCLUSION GENERALE

## Conclusion générale

---

Dans notre mémoire nous avons traité du sujet des fibrillations cardiaques. Nous avons passé en revue les différents problèmes qui peuvent se produire sur le système cardio-respiratoire.

Notre objectif a consisté à réaliser un défibrillateur cardiaque semi-automatique. Ce dernier est construit autour d'un générateur de haute tension, suivi un stimulateur micro-contrôlé par le PIC 16F84A.

Au niveau du premier étage de notre réalisation, notre ambition était de produire une tension de 800 V. à partir d'une autre de 5 V. Ceci nous occasionna beaucoup de difficultés. En fin de compte nous avons pu obtenir une tension, en continu, de 17 V. Dans le deuxième étage, constitué par le circuit de charge-décharge et micro-contrôlé par un PIC 16F84A, régulant les temps de charge et de décharge, au bord du condensateur ; nous avons opté pour les temps de 1.5 seconde pour la charge et de 0.016 seconde pour la décharge. Cet étage ne présenta pas de difficultés majeures de réalisation.

Pour le développement de ce projet, nous pensons à rendre le système implantable, d'une part, et l'introduction d'un dispositif de commande de la mise en route de la défibrillation, d'autre part.

- [1] COHEN B. J., in « Structure et fonctions du corps humain », Paris, édition MALOINE, 2008, p.270.
- [2] COHEN B. J., in « Structure et fonctions du corps humain », Paris, édition MALOINE, 2008, p.273.
- [3] COHEN B. J., in « Structure et fonctions du corps humain », Paris, édition MALOINE, 2008, p.278.
- [4] COHEN B. J., in « Structure et fonctions du corps humain », Paris, édition MALOINE, 2008, p.276.
- [5] COHEN B. J., in « Structure et fonctions du corps humain », Paris, édition MALOINE, 2008, p.272.
- [6] COHEN B.J., in « Structure et fonctions du corps humain », Paris, édition MALOINE, 2008, p.277.
- [7] COHEN B.J., in « Structure et fonctions du corps humain », Paris, édition MALOINE, 2008, p.278.
- [8] COHEN B.J., in « Structure et fonctions du corps humain », Paris, édition MALOINE, 2008, p.280.
- [9] Paola Milpied, Thèse Doctorat « Discrimination des rythmes cardiaques dans un défibrillateur implantable de type simple chambre par des méthodes d'apprentissage statistique », Université PIERRE ET MARIE CURIE, Paris, 2011.
- [10] POTERFIELD.G.J., Ph.D, « un guide du patient pour la compréhension des défibrillateurs cardiaques implantables », USA, édition St. Jude Medical Cardiac Rhythm Management, 2006.
- [11] S. M. Ahmed, A. Al-Sharouf and M. Abo-Zahhad, "ECG data compression using optimal non-orthogonal Wavelet", Medical Engineering & Physics, vol. 22, 2000, pp. 39-46.
- [12] MAGALI DUVAL; inf.B.Sc 'implantation d'un défibrillateur cardiaque' ; institut universitaire de cardiologie et de pneumologie du Québec.
- [13] <http://dea.schiller.fr>.
- [14] <http://www.unahfrance.org\dsa.htm>.
- [15] <http://www.laerdal.fr>
- [16] E.Pastor ; F.Laurent ; S.Paven ; stage certification professionnelle TSIBH, UTC « Défibrillateurs automatiques en milieu hospitalier ». Université de technologie de Compiègne ; 2008.
- [17] E.Pastor ; F.Laurent ; S.Paven ; stage certification professionnelle TSIBH, UTC « Défibrillateurs automatiques en milieu hospitalier ». Université de technologie de Compiègne ; 2008.
- [18] <http://www.urgencepratique.com/4matvehic/materiel/FirstSave.htm>

- [19] <http://www.urgencepratique.com/4matvehic/materiel/FirstSave.htm>
- [20] E.Pastor ; F.Laurent ; S.Paven ; stage certification professionnelle TSIBH, UTC « Défibrillateurs automatiques en milieu hospitalier ». Université de technologie de Compiègne ; 2008.
- [21] E.Pastor ; F.Laurent ; S.Paven ; stage certification professionnelle TSIBH, UTC « Défibrillateurs automatiques en milieu hospitalier ». Université de technologie de Compiègne ; 2008.
- [22] E.Pastor ; F.Laurent ; S.Paven ; stage certification professionnelle TSIBH, UTC « Défibrillateurs automatiques en milieu hospitalier ». Université de technologie de Compiègne ; 2008.
- [23] <http://www.laerdal.fr>.
- [24] <http://webapps.jhu.edu/namedprofessorships/professorshipdetail.cfm?professorshipID=185> consulté le 24 février 2013
- [25] <http://www.industrie.com/it/michel-mirowski.7633> consulté le 24 février 2013
- Interview du docteur Antoine de Meester
- [26] HAMPTON.John.R, « L'ECG facile », Paris, édition Edisem, 2004, page 4.
- [27] HAMPTON.John.R, « L'ECG facile », Paris, édition Edisem, 2004, page 62.
- [28] HAMPTON.John.R, « L'ECG facile », Paris, édition Edisem, 2004, page 66.
- [29] [www.uvp5.univ-paris5.fr/wikinu/.../Menu-defibrillateur.ppt](http://www.uvp5.univ-paris5.fr/wikinu/.../Menu-defibrillateur.ppt) consulté le 14 mars 2013.
- [30] [www.uvp5.univ-paris5.fr/wikinu/.../Menu-defibrillateur.ppt](http://www.uvp5.univ-paris5.fr/wikinu/.../Menu-defibrillateur.ppt) consulté le 14 mars 2013.
- [31] Dr. de Meester.A, « Vivre en harmonie avec un défibrillateur implantable », Strépy-Bracquegnies, édition European Graphicis, 2011, page 5.
- [32] Dr. de Meester.A, « Vivre en harmonie avec un défibrillateur implantable », Strépy-Bracquegnies, édition European Graphicis, 2011, page 6.
- [33] POTERFIELD.G.J., Ph.D, « Comment aider votre coeur », USA, édition St. Jude Medical Cardiac Rhythm Management, 2003, page 19.
- [34] <http://www.troublesdurythmecardiaque.fr/page00010022.html>.
- [35] Dr. de Meester.A, « Vivre en harmonie avec un défibrillateur implantable », Strépy-Bracquegnies, édition European Graphicis, 2011, page 8.
- [36] Dr. de Meester.A, « Vivre en harmonie avec un défibrillateur implantable », Strépy-Bracquegnies, édition European Graphicis, 2011, page 9.
- [37] Datasheet NE555 'TEXAS INSTRUMENTS '.
- [38] Datasheet MAX232 'TEXAS INSTRUMENTS '.
- [39] Dr A. HAMDOUNE ; « Notions fondamentales pour l'électricité et l'électronique » ; chapitre2 : circuit à diodes redresseuses ; 2011.
- [40] Datasheet 16F84A MICROCHIP.

[41] C.LING ; électronique « Etude d'une alimentation a courant continue » ; Ecole Supérieure de Biotechnologie de Strasbourg.

## Résumé

---

Le cœur est un muscle qui bat en moyenne à 72 battements par minute dans des circonstances normales, ce qui va donner le nombre impressionnant de 38 millions de battements par an. La fibrillation ventriculaire est une pathologie du cœur qui peut perturber le rythme cardiaque rendant les battements anarchiques et accélérés.

Notre travail a consisté en la réalisation d'un défibrillateur cardiaque semi-automatique construit autour de deux parties importantes : Le générateur de haute tension, et un circuit de charge/décharge contrôlé par un microcontrôleur PIC16F84A, qui a pour rôle de contrôler le temps de charge et de décharge du condensateur pour lancer le choc électrique.

**Mots clés :** cœur, fibrillation ventriculaire, défibrillateur, PIC 16F84A.

## Abstract

---

The heart is a beating muscle that averaged 72 beats per minute under normal circumstances, which will give an impressive 38 million beats per year. Ventricular fibrillation is a condition of the heart that can disrupt heart rhythm making anarchic and accelerated beats.

Our work consisted in the creation of a semi-automatic defibrillator built around two major parts: high voltage generator and a circuit charge / discharge controlled by a microcontroller PIC16F84A, whose role is to control the time charging and discharging the capacitor to start the electric shock.

**Keywords:** heart, ventricular fibrillation, defibrillator, PIC 16F84A.

## ملخص

---

القلب هو عضو عضلي ينتج عنه ما يقارب 72 دقة في الظروف العادية أي 38 مليون دقة خلال سنة واحدة. الرجفان البطيني هو حالة قلبية مؤدية إلى تعطل نبضات القلب بسبب حركته العشوائية و المتسارعة. يتمثل عملنا في انجاز جهاز مزيل الرجفان شبه آلي يتضمن جزأين هامّين : مولد الجهد العالي، ودارة شحن و تفريغ متحكّمة بواسطة رقاقة (جزئيات متحكّمة PIC16F84A), هدفها التحكم في مدة شحن و تفريغ المكثفة لإرسال الصدمة الكهربائية

**الكلمات المفتاحية:** القلب, الرجفان البطيني, مزيل الرجفان, PIC16F84A.