

جامعة أبو بكر بلقايد - تلمسان

Université Abou Bakr Belkaïd de Tlemcen

Faculté de Technologie

Département de Génie électrique et Electronique

Laboratoire de Recherche de Génie Biomédical

**MEMOIRE DE PROJET DE FIN D'ETUDES**

Pour obtenir le Diplôme de

**MASTER en GENIE BIOMEDICAL**

**Spécialité : Instrumentation Biomédicale**

Présenté par : CHAREF Mohamed et MOSTEFA Mohamed

---

**REALISATION D'UN DISPOSITIF DOPPLER**

---

**Soutenu le 25 juin 2014 devant le Jury**

M.	DJABARI	A	MCB	Université de Tlemcen	Président
M	BENALI	R	MCB	Université de Tlemcen	Examineur
M	DIB	N	MAA	Université de Tlemcen	Examineur
M.	KERAI	S	MCB	Université de Tlemcen	Encadreur

**Année universitaire 2013-2014**



## Remerciement

*Nous remercions DIEU le Tout-puissant de nous avoir donné la volonté et la patience de terminer ce présent travail dans les meilleures conditions. Nous tenons à remercier monsieur KERAI SALIM qui est accepté de nous encadrer, et nous leur exprimons particulièrement toute notre reconnaissance pour nous avoir fait bénéficier de leurs compétences scientifiques, leurs qualités humaines et leur constante disponibilité.*

*Nous exprimons nos sincères remerciements à monsieur DJABARI ABD EL GHANI, d'avoir accepté de faire président des Jurys de ce mémoire de master.*

*Nous remercions sincèrement Messieurs BENALI RADEOUAN et DIB NABIL d'avoir accepté de faire membres des jurys.*

*En suit, nous adressons nos vives reconnaissances à tous les enseignants qui ont collaboré à notre formation spécialement messieurs Djabari Abd el ghani nos collègues : Hamoudi Youcef , Belaid Boumedien et Didi Ahmed Ali. Sans oublier Zeghoudi Abd elfateh et Baddiar Saïd.*

*En fin, Nous remercions vont ensuite à l'ensemble des membres du laboratoire d'électronique avec qui nous avons pu échanger, réfléchir discuter, tout au long de ce travail.*

# Dédicace

*Nous dédions ce modeste travail à toutes les personnes qui nous ont aidées de près ou de loin à la réalisation de ce mémoire de master plus sincèrement :*

*✚ À nos très chers parents, tout notre respect et affection en témoignage de leur soutien, sacrifice, patience, ainsi que pour leurs conseils et orientations dans notre vie.*

*✚ À nos très chers frères, nos sœurs.*

*✚ À toutes nos familles.*

*✚ À tous nos enseignants.*

*✚ À tous nos amis.*

*À tous ceux qui nous sont chers.*

*CHARÈF M ET MOSTÉFA M*

## SOMMAIRE

Introduction.....	1
<b>Chapitre 1 : Application médicales des ultrasons.....</b>	<b>2</b>
1.1. Rappel sur les ultrasons > 40khz .....	2
1.2. Vitesse des ultrasons .....	3
1.3. Emetteur / récepteur ultrasons .....	3
1.4. Effet Doppler .....	4
1.5. Différents modes utilisés .....	6
1.5.1. Doppler continu .....	6
1.5.2. Le Doppler pulsé .....	7
1.5.3 Les systèmes duplex .....	8
1.6. Applications de diagnostique et thérapeutiques des ultrasons .....	9
1.6.1. Diagnostique .....	9
1.6.1.1. Le Vélocimètre sanguin à effet doppler .....	9
1.6.1.2. L'échographe.....	9
A. Échographie gynécologique .....	10
B. Echographie cardiaque.....	11
C. Gastro.....	12
D. Echographie Abdominale.....	13
1.6.1.3. Echographie doppler .....	13
1.6.1.4. FCR : « Fetal cardio recorder .....	14
1.6.1.5. L'ostéoporose .....	15
1.6.2. Thérapie.....	16
1.6.2.1. Ultrason thérapie "Rééducation fonctionnelle" .....	16

# SOMMAIRE

---

1.6.2.2. La lithotripsie .....	16
1.6.2.3. Ultrasons Focalises de Haute Tension .....	17
1.7. Conclusion .....	18
Chapitre 2 : Présentation du projet .....	19
2.1. Rappel sur Effet doppler .....	19
2.2. Applications .....	20
2.2.1. Astronomie.....	20
2.2.2. Radar .....	21
2.2.3. En médecine .....	21
2.3. Synoptique .....	22
2.3.1. Emetteur ultrasons.....	23
2.3.2. Récepteur ultrasons .....	23
2.3.3. La détection synchrone .....	23
2.3.4. Mise en forme.....	23
2.3.5. Convertisseur fréquence / tension.....	23
2.4. Conclusion .....	24
Chapitre 3 : Conception de la maquette .....	25
3.1. Amplificateur d'émission .....	25
3.2. Amplificateur de la réception .....	27

# SOMMAIRE

---

<b>3.3. La détection synchrone .....</b>	<b>28</b>
<b>3.3.1 Le Multiplicateur .....</b>	<b>28</b>
<b>3.3.2 Le filtre passe Bas .....</b>	<b>30</b>
<b>3.4. Mise en forme .....</b>	<b>32</b>
<b>3.5. Convertisseur Fréquence / Tension.....</b>	<b>33</b>
<b>3.6. Conclusion .....</b>	<b>36</b>
<b>Chapitre 4 : Test et Mise en marche.....</b>	<b>37</b>
<b>4.1. L'amplificateur de l'émission .....</b>	<b>37</b>
<b>4.2. Amplificateur de la réception .....</b>	<b>38</b>
<b>4.3. La détection synchrone .....</b>	<b>39</b>
<b>4.4. Mise en forme .....</b>	<b>43</b>
<b>4.5. Convertisseur Fréquence / Tension.....</b>	<b>44</b>
<b>4.6. Conclusion .....</b>	<b>45</b>
<b>Conclusion générale .....</b>	<b>46</b>
<b>Annexes.....</b>	<b>47</b>

## INTRODUCTION GENERALE

Le domaine des applications biomédicales et industrielles des ultrasons connaît un progrès de plus en plus important. Le traitement des tumeurs de la prostate par les ultrasons ciblé représente un bon exemple de ce progrès.

Les techniques Doppler utilisant les ultrasons sont actuellement largement utilisées dans de nombreuses spécialités de médecine (diagnostic et thérapie). Elles ne cessent de s'enrichir grâce aux progrès technologiques rapides. Nous citons à titre exemple le monitoring fœtal qui est devenu indispensable dans les services de maternité.

Nous proposons dans ce projet de fin d'études de réaliser un dispositif qui permet de mettre en évidence une application concrète de l'effet Doppler qui est un phénomène physique découvert par le physicien « CHRISTIAN ANDREAS DOPPLER » en (1803-1856). Cet effet se manifeste lorsqu'on envoie une onde sinusoïdale ultrasonore de fréquence  $F_0$  sur une cible en mouvement animée d'une vitesse  $v$  dans l'axe de l'émission. Le signal de réception nous informe sur la valeur de cette vitesse puisque la fréquence de réception n'est d'autre que la fréquence d'émission superposée à une fréquence proportionnelle à la vitesse de la cible.

Dans le premier chapitre nous présenterons les principes physiques des ultrasons, de l'effet doppler et leur intérêt dans le domaine médicale et les différentes applications.

Dans le deuxième chapitre, nous présentons d'une façon générale les différents blocs constituant notre dispositif.

Nous abordons dans le troisième chapitre l'étude des circuits électroniques permettant la détection du signal Doppler à partir des circuits d'émission et de réception accordés à 40 kHz.

Le dernier chapitre est réservé pour le test et la mise en marche de notre dispositif. Nous présentons les différents signaux que nous avons obtenus au niveau des circuits du dispositif.

**CHAPITRE 1*****APPLICATIONS MEDICALES DES ULTRASONS***

Dans ce chapitre nous présentons les ultrasons, l'effet doppler et leur intérêt dans le domaine médical et les différentes applications.

**1.1. Rappel sur les ultrasons :**

Les ultrasons sont des vibrations élastiques, de fréquences comprises entre 20 kHz et 100 MHz, qui se propagent dans des milieux fluides ou solides. L'onde ultrasonore subit plusieurs phénomènes tels que la réflexion, la réfraction, la diffusion et l'interférence. Elle est caractérisée par sa longueur d'onde, c'est-à-dire la distance parcourue par l'onde pendant une période.

Une onde ultrasonore se propageant dans un milieu déterminé peut aussi être caractérisée d'une part par sa célérité, d'autre part par la perte d'énergie qu'elle subit par unité de longueur de milieu traversé, c'est-à-dire par un coefficient d'absorption.

L'ultrason se situe dans le domaine de l'in audible par contre quelque animaux comme le chien et la chauve souris peuvent percevoir des sons aux alentours de 25Khz de fréquence (figure 1.1).



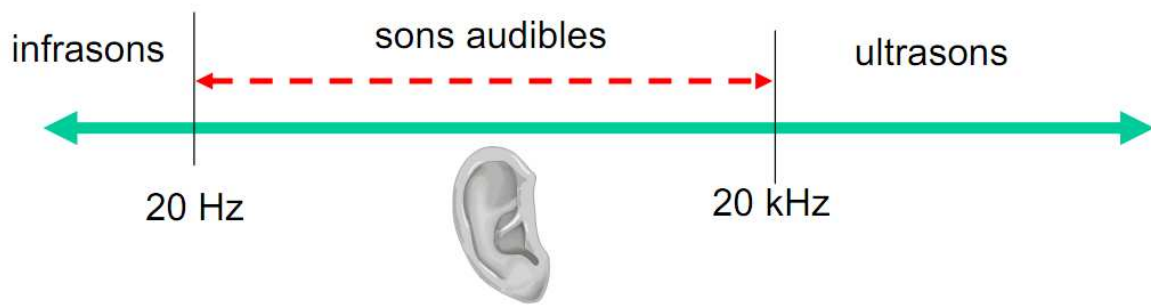


Figure 1.1 : Bande de fréquences des ondes sonores

## 1.2. Vitesse des ultrasons :

La vitesse ou célérité de l'onde dépend de la compressibilité et de la masse volumique du milieu de propagation.

Le tableau suivant illustre cette notion par d'autres exemples d'intérêt médical.

Tissu	Vitesse (m/s)
Air	330
Graisse	1440
Eau	1500
Muscles	1500
Os	3500

Tableau 1.2 : Vitesse des ultrasons pour différents milieux

On remarquera que pour les tissus mous (eau, graisse, muscle) la vitesse de propagation est quasiment constante.

## 1.3. Emetteurs et récepteurs à ultrasons :

Les transducteurs à ultrasons utilisés sont piézoélectriques : ils sont composés d'une lamelle d'un matériau (quartz ou céramique) ayant la propriété de se dilater sous l'action d'un champ électrique. Toutes les sources de bruits audibles émettent des ondes mécaniques couvrant en partie le spectre ultrasonore.

De nombreux animaux sont des émetteurs d'ultrasons (chauve souris, dauphins, insectes, etc.). Pour les fréquences de 20 à 100 kHz, la technologie est identique à celle des émetteurs sonores (sifflet ou sirène) mais fonctionnant à des fréquences plus élevées, non audibles par l'homme. Pour les fréquences du domaine médical, la production d'ultrasons est basée uniquement sur l'effet piézo-électrique.

L'effet piézo-électrique présente une dualité émission-réception, car le même élément est à la fois émetteur et récepteur. Cette remarque est primordiale. En émission, une différence de potentiel sinusoïdale imposée au cristal entraîne une vibration mécanique de nature ultrasonore.

En réception, une onde ultrasonore reçue par le cristal après réflexion produit une différence de potentiel mesurable au niveau du même cristal. Les fréquences qui sont utilisées en médecine s'étalent de 1 MHz à 20 MHz.

#### 1.4. Effet Doppler :

C'est en 1842 que Doppler publie son article sur le comportement des ondes. Indépendamment, mais ultérieurement, Fizeau découvre aussi ce phénomène et l'applique aussi à la lumière. C'est pourquoi on parle d'effet Doppler Fizeau lorsqu'on parle d'ondes lumineuses.

Plusieurs cas peuvent être envisagés :

- Emetteur et observateur tous deux en mouvement.
- Emetteur en mouvement et observateur immobile.
- Emetteur immobile et observateur en mouvement.

Dans chaque cas il peut être envisagé que l'émetteur et l'observateur s'éloignent ou se rapprochent l'un de l'autre. Nous limiterons notre étude à un (ou des) déplacement(s) sur une même droite avec des vitesses constantes.

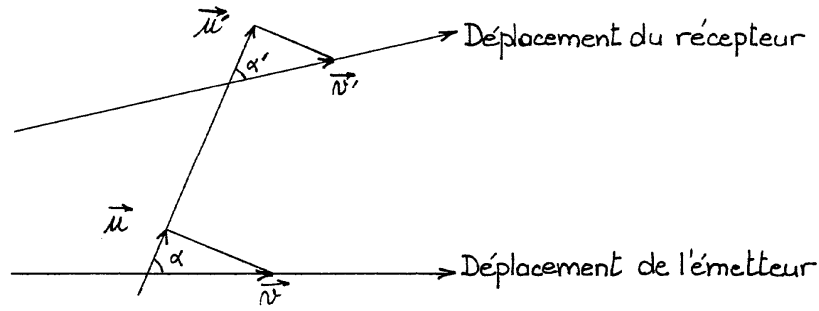


Figure 1.3 : Effet Doppler avec déplacement de l'émetteur et du récepteur.

$$\frac{f'}{f} = \frac{c-u'}{c-u} \tag{1}$$

- $c$  : célérité du signal dans le milieu considéré,
- $f'$  : fréquence du signal reçu par le récepteur,
- $f$  : fréquence du signal émis par l'émetteur,
- $u' = v' \cos \alpha'$  : vitesse de déplacement du récepteur,
- $u = v \cos \alpha$  : vitesse de déplacement du l'émetteur.

Cet effet se manifeste donc lorsqu'on envoie une onde sinusoïdale de fréquence  $f_0$  sur une cible en mouvement animée d'une vitesse  $v$  dans l'axe de l'émission :

L'onde se réfléchit alors sur la cible et revient vers l'émetteur avec une fréquence  $f$  légèrement différente de  $f_0$  :

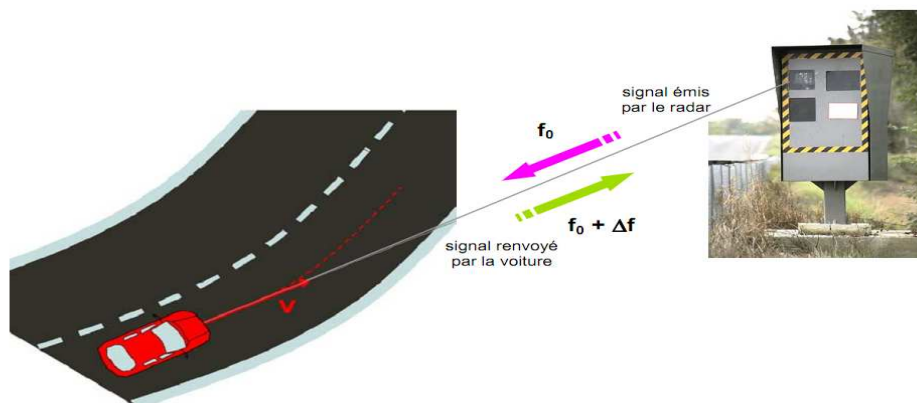


Figure 1.4 : Effet Doppler utilisé dans les systèmes Radar en route

- $f = f_0 + \Delta f$  si la cible se rapproche de l'émetteur ;
- $f = f_0 - \Delta f$  si la cible s'éloigne de l'émetteur ;

Avec  $\Delta f = 2 \cdot v \cdot f_0 / c$  (2)

Nous constatons que l'effet Doppler est lié à la vitesse  $v$  de la cible sur laquelle se réfléchit l'onde.

L'effet Doppler se manifeste aussi si la source elle-même est mobile par rapport à un observateur fixe.

### 1.5. Différents modes Doppler:

L'effet Doppler peut être utilisé en pratique clinique sous deux modes: le mode continu et le mode pulsé. Le Doppler bidimensionnel ou Doppler couleur repose sur le principe du Doppler pulsé mais le traitement du signal est différent

#### 1.5.1. Doppler continu :

Dans un Doppler continu, il existe deux cristaux au niveau du même capteur: l'un qui émet un faisceau d'US de façon continue et l'autre qui réceptionne le signal réfléchi, aussi de façon continue. L'appareillage effectue la comparaison des deux fréquences  $F_0$  et  $F_r$  au niveau d'un démodulateur pour en extraire, en continu, la fréquence Doppler. Il s'agit d'appareillages légers et compacts, encore très utiles dans l'étude des vaisseaux superficiels.

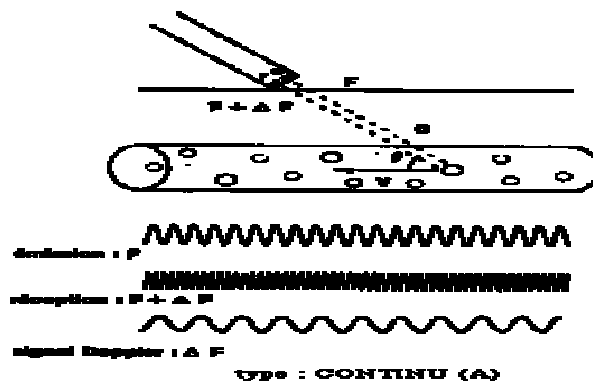


Figure 1.5 : le Doppler continu

Les avantages du Doppler continu sont: sa grande sensibilité pour détecter des flux lents, sa faible puissance acoustique, l'absence de limite pour calculer les flux rapides et son coût peu élevé. Il a cependant des limites: l'absence de résolution spatiale puisque le signal reçu est indépendant de la profondeur et la fréquence

Doppler mesurée est la résultante des fréquences Doppler extraites du signal, moyenne des signaux venant de l'ensemble des vaisseaux traversés.

### 1.5.2 .Le Doppler pulsé :

Le système de Doppler pulsé est caractérisé par une sonde à cristal unique qui alternativement émet un faisceau d'ultrasons et reçoit le faisceau réfléchi. Le délai entre deux impulsions détermine la fréquence de répétition, encore appelée PRF (Pulse Repetition Frequency).

Entre ces deux impulsions, le signal réfléchi est analysé pendant une durée très courte que l'on peut appeler la "fenêtre d'écoute". Le délai entre la fin de l'impulsion et le début de la "fenêtre d'écoute" détermine la profondeur sélectionnée d'analyse du signal Doppler (c'est la profondeur du volume d'échantillonnage). Le temps d'analyse du signal réfléchi, c.-à-d. la largeur de la "fenêtre d'écoute", détermine la taille du volume d'échantillonnage.

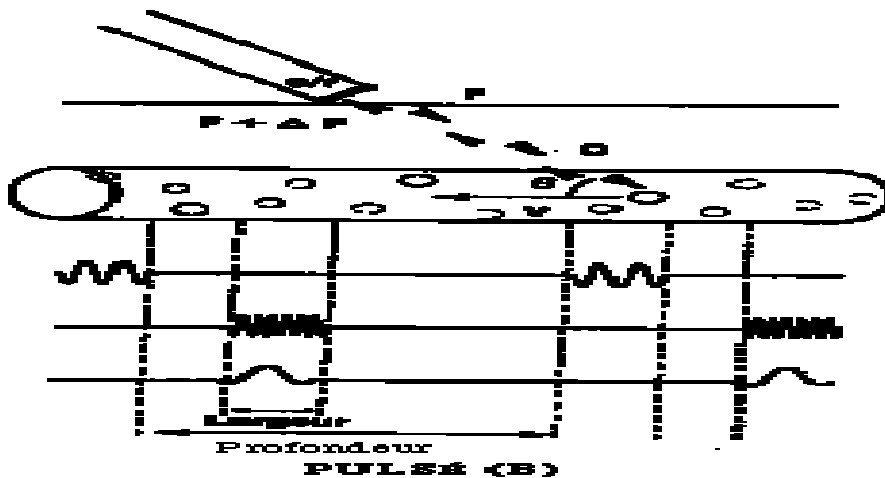


Figure 1.6 : Le Doppler pulsé

La PRF détermine la profondeur du champ d'exploration : pour explorer des champs profonds cette PRF doit être basse; pour explorer des champs superficiels on peut l'augmenter. Cette PRF détermine également la sensibilité aux flux: une sensibilité aux flux lents nécessite une PRF basse (environ 700 à 800 Hz pour les flux veineux et les petits flux parenchymateux).

Avec une telle PRF basse, les flux artériels rapides seront également détectés mais ils ne pourront pas être quantifiés à cause d'un phénomène d'ambiguïté fréquentielle, ou aliasing, sur lequel nous reviendrons; l'étude de ces flux rapides nécessite au contraire une PRF élevée (de l'ordre de 2 à 4 kHz).

L'avantage essentiel du Doppler pulsé est de bénéficier d'une résolution spatiale qui permet de localiser l'enregistrement Doppler en profondeur. La résolution axiale est déterminée par la longueur de l'impulsion qui est caractéristique de chaque transducteur. Cette résolution est bonne en échographie car les pulses utilisés sont courts et elle est moins bonne en Doppler pulsé car ils sont longs. La focalisation du faisceau détermine la résolution latérale (elle est maximale dans la zone de focalisation et moindre à distance).

Les limites du Doppler pulsé sont : sa plus faible sensibilité pour détecter les flux très lents, la plus forte puissance acoustique nécessaire et le risque d'ambiguïtés en fréquence (ou aliasing) et en profondeur, sur lesquelles nous reviendrons.

### **1.5.3. Les systèmes duplex :**

L'intérêt du Doppler pulsé est de pouvoir focaliser l'examen en profondeur, ce qui nécessite bien sûr d'utiliser un repérage spatial morphologique, sous la forme d'une image échographique. Les systèmes duplex permettent l'acquisition alternée de l'image échographique et du signal Doppler, en combinant souvent les fréquences d'émission: on utilise en Doppler une fréquence plus basse que la fréquence nécessaire à l'acquisition de l'image.

L'optimisation des systèmes duplex résulte d'un compromis puisque la qualité de l'image ultrasonore est maximale lorsque les interfaces sont à 90deg. Par rapport au faisceau d'ultrasons, alors qu'il faut un angle minimum pour le Doppler.

Les systèmes duplex permettent de visualiser les vaisseaux, superficiels, ce qui facilite l'interprétation des signaux Doppler, et de repérer les lésions pariétales, ce qui permet de focaliser l'examen sur les zones pathologiques, en amont et en aval. Les limites du système sont liées aux vaisseaux profonds, souvent non visibles, et pour lesquels on ignore la direction ou l'existence de lésions pariétales.

## 1.6. Applications médicales des ultrasons :

### 1.6.1. Diagnostique :

#### 1.6.1.1. Le Vélocimètre Sanguin A Effet Doppler :

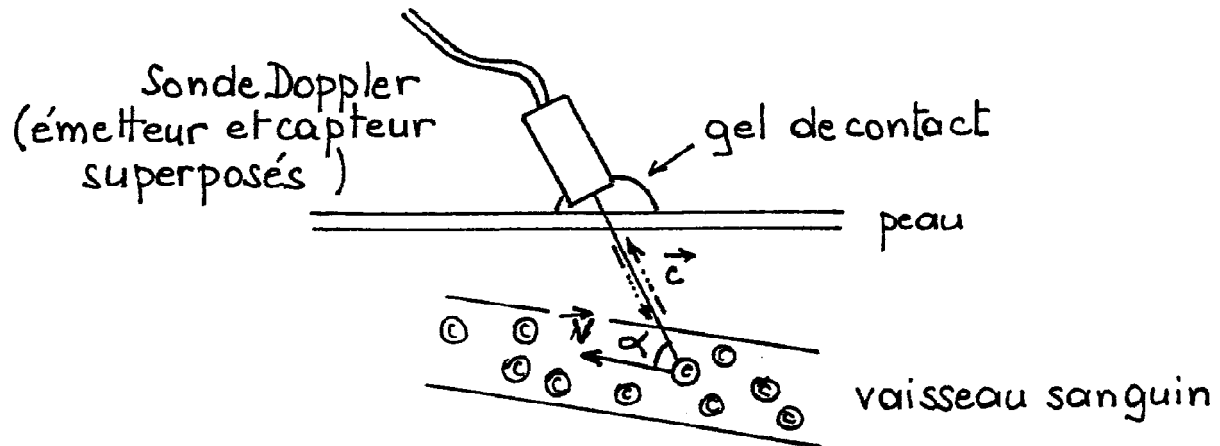


Figure 1.7 : Principe de vélocimétrie sanguine

Les fréquences émises varient de 2 MHz (pour les tissus profonds) à 10 MHz (pour les tissus superficiels). La célérité des sons dans les tissus est de l'ordre de  $1500 \text{ ms}^{-1}$ . La vitesse de déplacement du sang (les hématies servant majoritairement de réflecteurs) varie de 0 à  $1,5 \text{ ms}^{-1}$ .

#### 1.6.1.2. L'échographie :

L'**échographie** est une technique d'imagerie employant des ultrasons. Elle est utilisée de manière courante en médecine mais peut être employée en recherche, en exploration vétérinaire, en industrie...



Figure 1.8 : Echographe médical

L'échographe est constitué des éléments suivants :

- ❖ une sonde, permettant l'émission et la réception d'ultrasons ;
- ❖ un système informatique, transformant le délai entre la réception et l'émission de l'ultrason en image ;
- ❖ une console de commande, permettant la saisie des données du patient et les différents réglages ;
- ❖ un système de visualisation : le moniteur ;
- ❖ un système d'enregistrement des données, soit de manière analogique (cassette vidéo, impression papier), soit de manière numérique (format DICOM) ;

L'examen échographique utilise des ondes sonores de hautes fréquences (supérieure à 20 000 Hz) et un ordinateur pour construire les images des différents organes du corps humain.

#### A. Échographie gynécologique :

L'**échographie gynécologique** est l'application de l'échographie médicale aux organes pelviens de la femme, en particulier l'utérus, les ovaires, les trompes de Fallope, ainsi que la vessie, le cul-de-sac de Douglas, et tout ce qui peut concerner le pelvis en dehors de la grossesse.

Elle comprend :

- l'échographie abdominale
- l'échographie Endo-vaginale, qui visualise mieux le col de l'utérus, l'utérus, et les ovaires



Figure 1.9 : Image échographique gynécologique



### B. Echographie cardiaque :

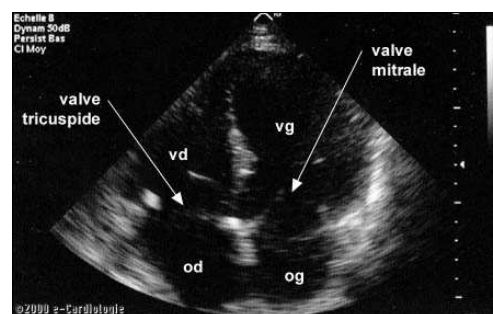
L'échographie cardiaque permet d'obtenir des images des valves cardiaques (aortiques, mitrales, tricuspidiennes), d'apprécier le degré d'une insuffisance cardiaque, c'est à dire de mesurer la force de la contraction des parois du cœur, ou d'étudier des malformations cardiaques congénitales ou apparues plus tardivement dans la vie.

La morphologie des coronaires ne peut pas être étudiée par l'échocardiographie. Mais il est possible d'apprécier le retentissement sur le muscle cardiaque d'un infarctus du myocarde en visualisant une zone qui ne se contracte plus.

L'échographie permet également de rechercher un épanchement péricardique ou un épaissement du péricarde qui est l'enveloppe du cœur.

De façon indirecte, l'échocardiographie peut permettre de préciser le retentissement sur le cœur de différentes affections : hypertension, hypothyroïdie...

L'échographie cardiaque ne permet pas, à elle seule, de faire le bilan d'une maladie cardiaque. Elle doit être associée à d'autres examens tels que l'électrocardiogramme ou la coronarographie.



**Figure 1.10 : Image échographique du cœur *Visualisation du cœur et de ses 4 cavités.***

*vg*: Ventricule gauche, *vd*: ventricule droit,  
*og*: Oreillette gauche, *od*: oreillette droite.

### C. Echographie endoscopique :

**L'échographie endoscopique** (EUS, acronyme de l'anglais *Endoscopic ultrasound*), appelée aussi ultrason endoscopique ou écho-endoscopie, est un acte médical qui emploie une source d'ultrasons au bout d'un endoscope relié à un échographe pour obtenir des images des organes internes de la poitrine et de l'abdomen. Elle peut être utilisée pour visualiser la paroi de ces organes ou pour examiner les structures adjacentes. Combiné avec l'échographie Doppler, le flux des vaisseaux sanguins avoisinants peut également être analysé.

**L'échographie endoscopique** s'applique le plus souvent sur le tractus digestif supérieur et sur le système respiratoire. La procédure est effectuée par les gastro-entérologues ou pneumologues qui ont eu une formation spécifique. La procédure ressemble à celle de l'endoscopie et peut être complétée par une biopsie écho-guidée.



**Figure 1.11 : Masse d'un cancer du poumon révélée par échographie endoscopique**

C'est un examen **indolore** qui ne nécessite pas de précautions particulières. Il suffit d'être à jeun, de ne plus manger et de ne plus boire 7 heures avant l'examen.

L'échographie abdominale sert à orienter le diagnostic et de dépister d'éventuelles anomalies qui justifieront des explorations complémentaires. Elle permet d'explorer le foie, le pancréas, la vésicule biliaire, les voies biliaires, les reins, la rate, l'aorte, et la veine cave.

### D. Echographie Abdominale

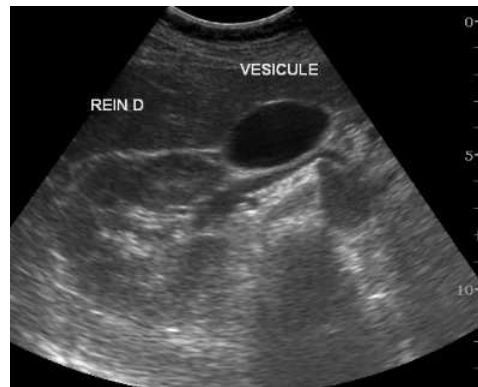


Figure 1.12 : Exemple d'une Echographie d'abdomen

#### 1.6.1.3. Echographie doppler :

L'échographie Doppler permet d'explorer :

- ✓ le cœur : les cavités cardiaques, les valves et les vaisseaux
- ✓ l'abdomen: pour détecter des anomalies hépatiques, biliaires ou rénales.
- ✓ Enfin, en gynécologie-obstétrique, elle est aujourd'hui l'examen de choix pour surveiller l'évolution d'une grossesse.

En cardiologie le but de cet examen est la recherche des indications suivantes :

- ✓ La mesure du flux dans les différents vaisseaux ;
- ✓ La recherche d'un obstacle empêchant le passage du sang ;
- ✓ L'analyse des parois, des veines et des artères ;

Le Doppler étudie la circulation des artères et des veines, grâce à une sonde émettrice et réceptrice d'ultrasons. Il renseigne sur le sens du courant sanguin et sa vitesse (ou vélocimétrie).

L'écho-Doppler artériel visualise les artères, leurs parois et les flux sanguins qui les parcourent, en temps réel.

#### 1.6.1.4. FCR Echographie doppler : « Fetal cardio recorder »

Le **monitoring fœtal** ou **surveillance fœtale** par cardiocographe permet de réaliser un enregistrement du rythme cardiaque fœtal (RCF) à l'aide d'un appareil appelé « cardiocographe ». Il permet de réaliser à la fois un enregistrement du rythme cardiaque fœtal et un enregistrement des contractions utérines. Ce monitoring est utilisé pour diminuer la venue de problèmes liés à l'accouchement.

- **Principe d'analyse :** Le monitoring fœtal consiste en deux analyses simultanées : celle des contractions du muscle utérin et celle du rythme cardiaque du fœtus.
- **Pour l'étude du rythme cardiaque fœtal :** La plupart des systèmes d'étude du rythme cardiaque fœtal sont basés sur les ultra-sons. En effet, les ultra-sons sont plus ou moins renvoyés en fonction de la densité des objets (ici des organes) que le son rencontre.

Comme pour l'étude des contractions utérines, il existe deux types de méthodes d'analyse, une externe et une interne.

L'enjeu principal de ces méthodes est de pouvoir détecter le rythme cardiaque du petit, mais pas celui de la mère.



Figure 1.13 : Moniteur fœtal 1 MHz

### 1.6.1.5. L'ostéoporose :

L'ostéodensitométrie basée sur les rayons X représente actuellement le standard en matière de dépistage de l'ostéoporose. Mais la mesure de la résistance osseuse peut être évaluée grâce à une nouvelle technique utilisant les ultrasons. Fruit du partenariat entre le Centre National de Recherche Scientifique (CNRS) et la firme Diagnostic Médical System (DMS), le premier ostéodensitomètre à ultrasons avec imagerie digitale, UBIS 5000 suscite beaucoup d'intérêt car il ne nécessite aucune irradiation et reste peu coûteux.



**Figure 1.14 : Ostéodensitomètre à ultrasons**

Des études des scientifiques du CNRS ont permis d'établir qu'un os du talon, le calcanéum pouvait refléter le statut osseux général du patient et ainsi être un excellent prédictateur de la fracture du col du fémur.

Cette avancée dans le domaine de l'imagerie médicale permettrait de dépister la maladie mais également d'en suivre l'évolution et de juger des résultats précis du traitement. Des études en cours devraient permettre de juger de la reproductibilité et de la fiabilité de ces mesures. Pour le moment, l'absorptiomètres biénergétiques à rayons X reste le seul standard reconnu par les critères de définition de la maladie selon l'Organisation Mondiale de la Santé.

- Actuellement, il y a un intérêt croissant pour les ultrasons quantitatifs (USQ) osseux, nouvelle technique alternative à la DXA pour l'évaluation non invasive du risque fracturaire en cas d'ostéoporose.

## 1.6.2. Thérapie :

### 1.6.2.1. Ultrason thérapie "Rééducation fonctionnelle" :

L'objet de la médecine physique et de réadaptation (ancienne médecine de rééducation et réadaptation fonctionnelle) est de redonner un fonctionnement le plus proche possible de la physiologie au patient, de manière à retrouver une autonomie.

La rééducation vise à diminuer les facteurs associés à la déficience de l'appareil locomoteur.

Les ultrasons, utilisent des **vibrations** dans les milieux hydriques au sein des tissus de soutien et avec essentiellement une vertu **antalgique** et **décontractante**, mais aussi **défibrosante** et **cicatrisante** selon les programmes choisis.

Ainsi les tendinites, les ruptures musculaires, les entorses, les contractures mais aussi les suites de luxation, de chirurgie peuvent être des indications pour les ultrasons. Ces différents moyens thérapeutiques doivent être adaptés aux conditions physiques, psychologiques et sociales de l'individu.



Figure 1.15 : Rééducation par les ultrasons

### 1.6.2.2. La lithotripsie :

La **lithotritie extracorporelle par ondes de choc (SWL)** est la méthode thérapeutique la plus douce pour le traitement des calculs rénaux. Appliquée pour la première fois en 1980 sur les hommes, cette méthode thérapeutique est rapidement devenue la méthode de choix pour un grand nombre de calculs des plus divers.

Les ondes de choc acoustiques sont générées par voie extracorporelle dans un coussin d'eau, puis transmises dans le corps sans blesser la peau. Les ondes de choc sont concentrées dans la zone focale et focalisées à haut niveau énergétique

sur le calcul à désintégrer. Une fois plusieurs milliers d'impulsions déclenchées, le calcul est fragmenté en petites concrétions de la taille de grains de sable pour être évacué par voie naturelle par le rein et l'uretère. Si l'évacuation des particules de calculs s'effectue sans problèmes, aucun séjour à l'hôpital n'est nécessaire, ou alors très court.

### 1.6.2.3. Ultrasons Focalises de Haute Tension :

L'objectif de la technique sur un organe, est l'obtention d'une destruction tissulaire de très petites dimensions, focalisée précisément. Le volume concerné a une forme géométrique connue assimilée à un cigare (ou à un grain de riz) lorsque la surface du transducteur émetteur du faisceau d'ultrasons a une géométrie de segment de sphère.

Le volume focal peut également avoir une géométrie différente, non ponctuelle comme dans le cas de transducteurs en segment de cylindre. La dimension du volume focal est réduite et dépend de sa géométrie et de la fréquence du faisceau d'ultrasons produit, pouvant aller de 20 mm de longueur sur 2 mm de diamètre pour des applications d'ablation tumorale avec une fréquence de 4 MHz, à 2 mm de longueur sur 0,1 mm de large pour une application comme le traitement du glaucome avec une fréquence de 21 MHz.

Pour traiter l'ensemble du tissu d'un organe, il est donc nécessaire de répéter les tirs un certain nombre de fois (de plusieurs centaines dans le cas du traitement d'une tumeur à moins d'une dizaine dans le cas du traitement du glaucome) en déplaçant la cible entre chaque tir, de manière à obtenir un volume résultant équivalant à la somme de chaque volume de lésion élémentaire.

Ainsi, la juxtaposition dans l'espace de plusieurs centaines de lésions élémentaires, permet de traiter en totalité une glande comme la prostate ou de manière partielle l'organe qui produit l'humeur aqueuse, le corps ciliaire, dans le traitement du glaucome.

## 1.7. Conclusion :

Dans ce chapitre, nous avons rappelé un rappel sur les ultrasons et la vitesse des ultrasons dans différents tissus. En outre l'effet Doppler et différents avec quelle que applications diagnostique et thérapeutiques des ultrasons.



## CHAPITRE 2

### PRESENTATION DU PROJET

Dans ce chapitre nous présentons l'effet doppler et l'ensemble des blocs qui constituent notre dispositif.

#### 2.1. Rappel sur Effet doppler :

L'**effet Doppler** ou **effet Doppler-Fizeau** est le décalage de fréquence d'une onde (onde mécanique, acoustique, électromagnétique, etc.) entre la mesure à l'émission et la mesure à la réception lorsque la distance entre l'émetteur et le récepteur varie au cours du temps. Si on désigne de façon générale ce phénomène physique sous le nom d'effet Doppler, on réserve le terme d'« effet Doppler-Fizeau » aux ondes électromagnétiques.

L'effet Doppler se manifeste par exemple pour les ondes sonores dans la perception de la hauteur du son d'un moteur de voiture, ou de la sirène d'un véhicule d'urgence. Le son est différent selon que l'on est dans le véhicule (l'émetteur est immobile par rapport au récepteur), que le véhicule se rapproche du récepteur (le son est plus aigu) ou qu'il s'éloigne (le son est plus grave). . (Il faut cependant remarquer que la *variation* de la hauteur du son dans cet exemple est due à la position de l'observateur par rapport à la trajectoire du mobile.

En effet, la vitesse du mobile perçue par l'observateur  $v_r$  varie suivant l'angle  $\theta$  formé par sa ligne de visée vers le mobile et la trajectoire de celui-ci. On a :  $v_r = v_s \cdot \cos \theta$ . Il n'y a pas de *modulation* si l'observateur est exactement sur la trajectoire et va à la même vitesse que l'émetteur).

Cet effet est utilisé pour mesurer une vitesse, par exemple celle d'une voiture, ou bien celle du sang lorsqu'on réalise des examens médicaux (notamment les échographies en obstétrique ou en cardiologie). Il est d'une grande importance en astronomie car il permet de déterminer directement la vitesse d'approche ou d'éloignement des objets célestes (étoiles, galaxies, nuages de gaz, etc.).

Toutefois, le décalage vers le rouge cosmologique, qui traduit la fuite apparente des galaxies et constitue une preuve de l'expansion de l'espace, est d'une autre nature : il n'est pas justifiable par un effet Doppler car il est dû (de façon imagée) à un étirement de l'espace produisant lui-même un étirement des longueurs d'onde (la longueur d'onde d'un rayonnement suivant fidèlement la taille de l'Univers).

## 2.2. Applications :

L'effet Doppler est utilisé dans des domaines où la mesure de la vitesse de déplacement d'un milieu ou d'un mobile est requise. On peut citer les applications suivantes :

### 2.2.1. Astronomie :

L'effet Doppler est particulièrement précieux en astronomie car il renseigne à la fois sur le mouvement des astres et sur les mouvements de matière à l'intérieur de ces astres. L'effet Doppler permet de déterminer directement la vitesse radiale d'une étoile.

L'effet Doppler explique pourquoi les raies observées présentent une largeur en longueur d'onde supérieure à la largeur naturelle.

### 2.2.2. Radar :

Un radar est un appareil qui émet des paquets d'ondes et écoute ensuite le retour de cible. Si ces cibles se déplacent, un effet Doppler est engendré ce qui permet d'en tirer la vitesse radiale de leur déplacement. Le radar peut donc être adapté pour utiliser ce principe.

### 2.2.3. En médecine :

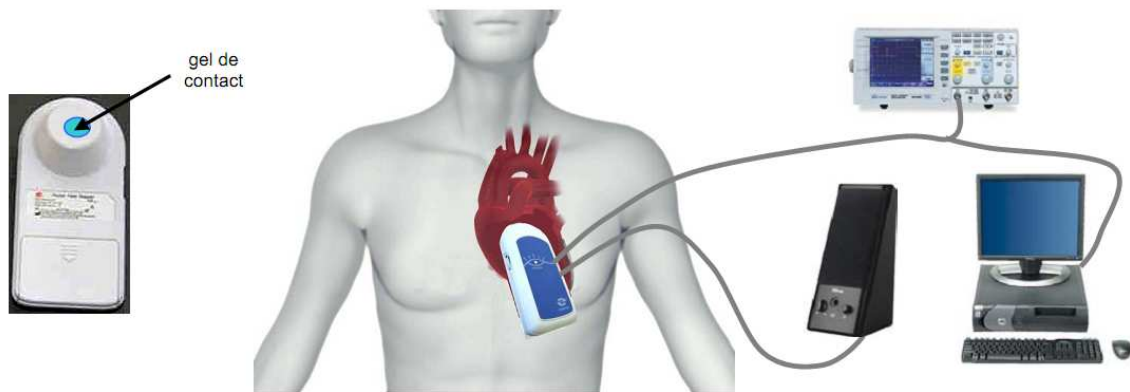
- ✚ En 1958, le doppler continu (qui est un cristal émettant et recevant en continu des ultrasons) permet l'étude de la circulation sanguine dans les vaisseaux (*Rushmer*). Le premier doppler pulsé a été introduit par Baker en 1970.
- ✚ Le doppler, couplé ou non à un examen échographique, permet d'analyser la vitesse du sang. On peut ainsi quantifier des débits, des fuites ou des rétrécissements.

En effet, l'écho doppler est utilisé en médecine pour mesurer la vitesse des hématies et pour calculer le diamètre d'un vaisseau sanguin (aorte...).

- ✚ En cardiologie, on peut analyser la vitesse des parois cardiaques à l'aide du doppler tissulaire, c'est l'imagerie doppler des tissus, ou TDI (tissular dopplar imaging).

	A-ultrasons	B- ultrasons	C-hyperfréquences
Fréquence	$f_0 = 40 \text{ kHz}$	$f_0 = 2 \text{ MHz}$	$f_0 = 9,9 \text{ GHz}$
vitesse de propagation	$c \approx 340 \text{ m/s}$	$c \approx 340 \text{ m/s}$	$c = 300000 \text{ km/s}$
Applications	alarmes, détection d'intrus	échographie médicale	mesure de vitesse de véhicules

**Tableau 2.1. Les différentes fréquences utilisées dans l'effet doppler**



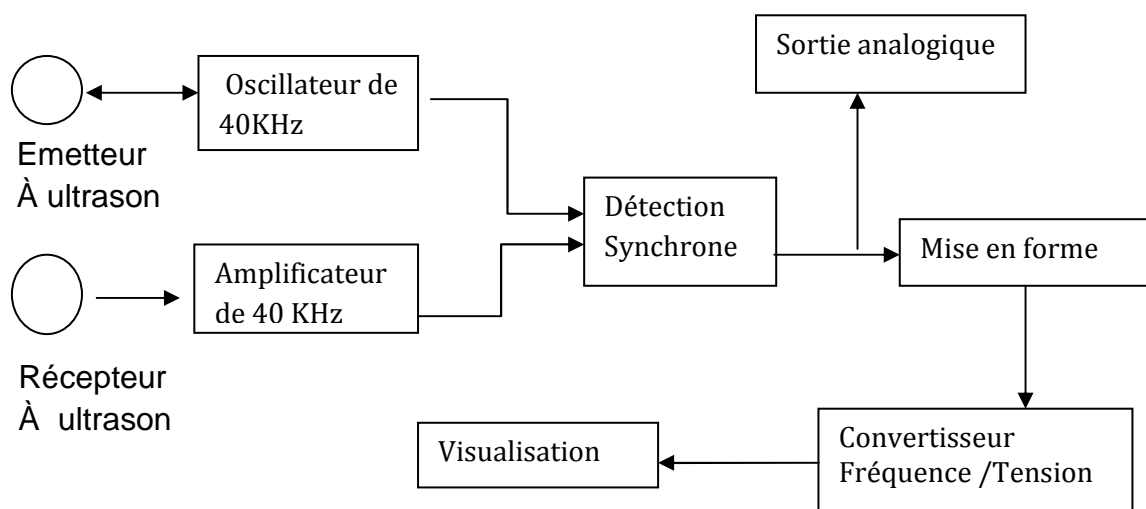
**Figure 2.2. Exemple d'application de l'écho doppler Mesurant les battements cardiaques par minutes**

Nous montrons que si l'émetteur et le récepteur sont fixes et si la cible est mobile alors le battement qui est défini par la différence ces fréquences d'émission et de réception est donné par :  $\Delta F = F_R - F_E = 2 \frac{V}{c} F_E$  (3)

Où  $V$  est la vitesse de la cible et  $c$  est la vitesse des ultrasons

### 2.3. Synoptique :

Nous proposons dans ce projet de réaliser un dispositif Doppler à base d'un émetteur et un récepteur 40 kHz. Le schéma synoptique de notre dispositif est constitué des blocs suivants :



**Figure 2.3. Synoptique de la détection**

### **2.3.1. Emetteur ultrasons :**

L'oscillateur que nous avons utilisé pour la génération d'un signal sinusoïdal de 40 KHz est constitué d'un circuit intégré XR2206 qui délivre un signal sinusoïdal qui attaque l'émetteur accordé à 40 kHz.

### **2.3.2. Récepteur ultrasons :**

Le récepteur est réalisé à base d'un filtre Sallen Key passe bande qui permet une amplification sélective à 40 kHz. Le circuit est réalisé à base d'un amplificateur opérationnel LF356.

### **2.3.3. La détection synchrone :**

Ce bloc permet la récupération du battement c'est-à-dire la différence entre les fréquences d'émission et de réception. Il est réalisé à partir d'un multiplieur qui est un circuit intégré de type AD633.

Ce multiplicateur a pour rôle de délivrer deux composantes fréquentielles correspondent aux deux fréquences :

$$\text{Somme } F_E + F_R \text{ et battement : } \Delta F = F_R - F_E \quad (4)$$

Un filtre passe bas à base d'un amplificateur opérationnel TL081 permet d'éliminer la fréquence somme et conserver la fréquence de battement relative à la vitesse  $V$  de la cible donc  $\Delta f = K V$  (5)

### **2.3.4. Mise en forme :**

Le rôle de ce circuit est de fournir un signal logique de même fréquence que le battement  $\Delta F = F_R - F_E$ . Ce circuit est réalisé à base d'un trigger de Schmitt et convertisseur MAX 232.

### **2.3.5. Convertisseur fréquence / tension :**

La fréquence du signal de mise en forme est convertie en tension à travers le circuit intégré LM331.

## 2 .4. Conclusion :

Dans ce chapitre nous avons rappelé un rappel sur l'effet Doppler avec quelque application. Et proposons le schéma synoptique de notre projet.

## CHAPITRE 3

# CONCEPTION DE LA MAQUETTE

Ce chapitre présente l'étude des circuits électroniques permettant la détection du signal Doppler à partir des circuits d'émission et de réception.

### 3.1. Amplificateur d'émission :

Dans cet Amplificateur nous avons utilisé deux circuits intégrés :

- ✚ Le générateur XR2206 qui est un générateur de fonction monolithique en circuit intégré capable de produire en haute qualité des sinusoïdes, des carrés, des triangles, des rampes et des impulsions de haute stabilité. Le signal de sortie peut être à la fois modulé en amplitude et en fréquence par une source de tension externe.

La fréquence du signal généré peut être sélectionnée avec des composants extérieurs dans une plage de fréquence de 0.01Hz à 1MHz. Il a plein d'applications, diverse telles que la modulation à M/FM, la génération FSK, la génération de fonctions qui requièrent des sinusoïdes...

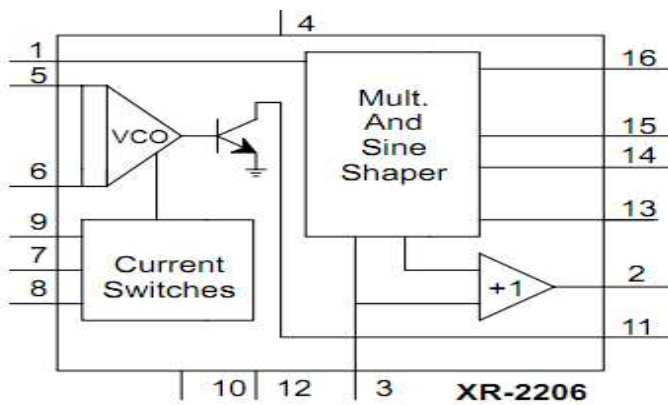


Figure 3.1. : Schéma de circuit intégré XR-2206

- Le générateur est suivi par un amplificateur inverseur à base de l'amplificateur opérationnel LF356.

**LF356**

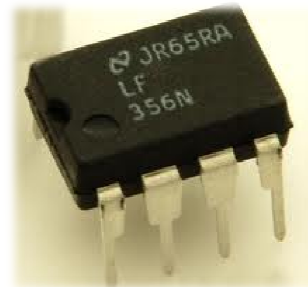
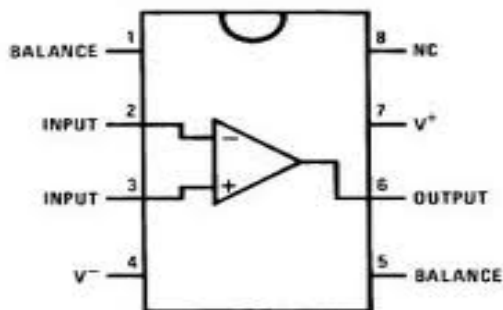


Figure 3.2 : Schéma de circuit intégré LF356



Cet amplificateur délivre une tension sinusoïdale qui alimente un émetteur ultrason à 40 kHz.

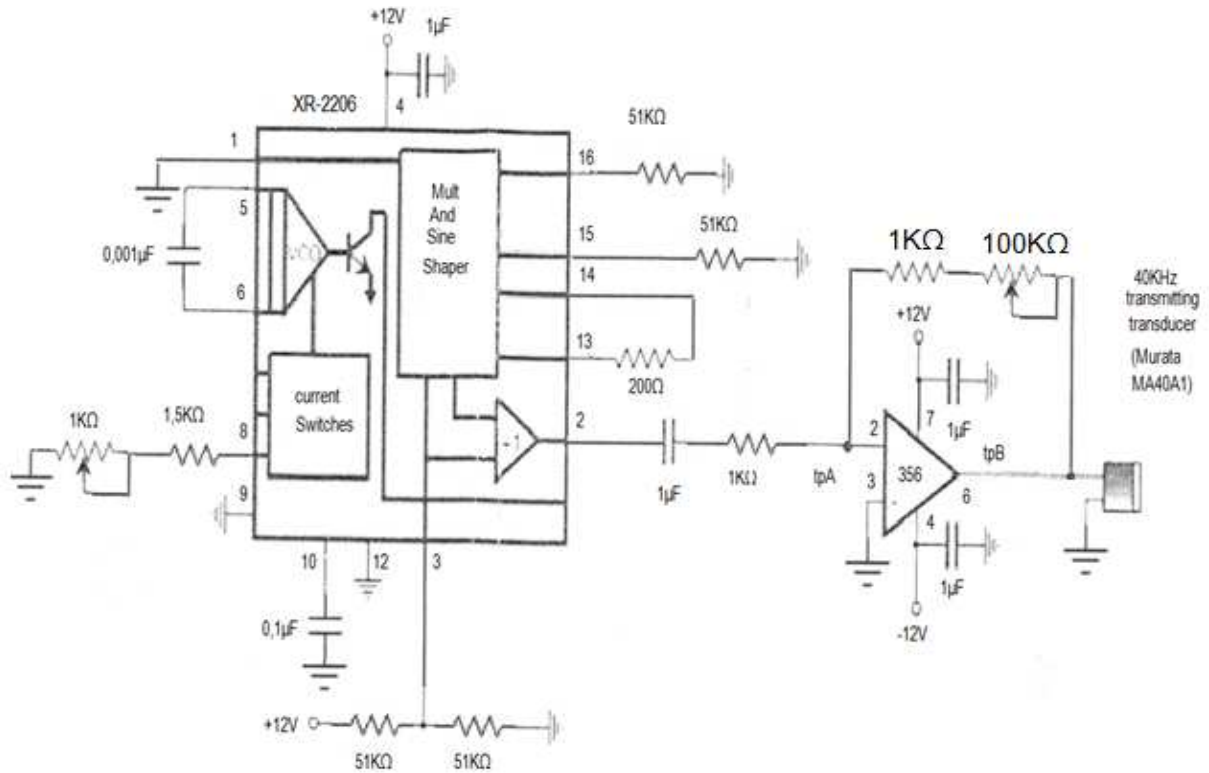


Figure 3.3 : Schéma de l'amplificateur d'émission

L'ajustable 1 k $\Omega$  branché au 8<sup>ème</sup> borne permet d'ajuster la fréquence. L'ajustable 100 k $\Omega$  branché au niveau de l'inverseur permet de régler le gain jusqu'à 100.

### 3.2. Amplificateur de la réception :

Ce bloc est constitué d'un suiveur permet l'adaptation entre le récepteur et l'amplificateur. Le deuxième est un filtre passe bande Sallen Key qui permet de récupérer que la fréquence 40KHz avec une amplification.

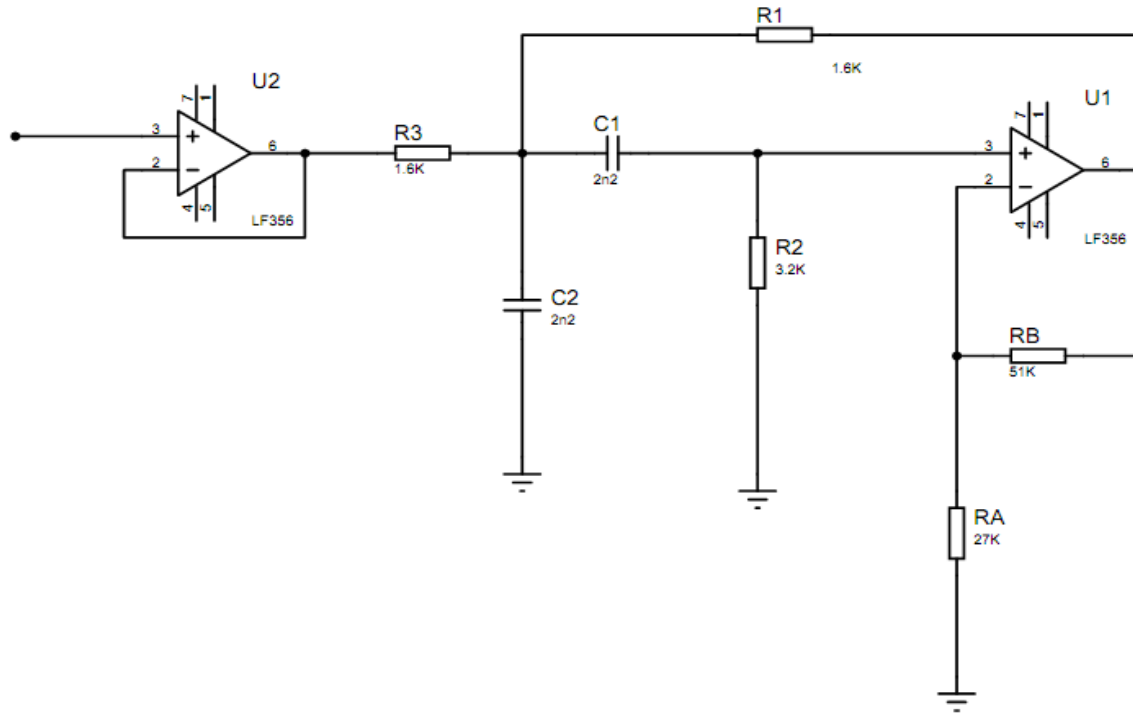


Figure 3.4. Filtre passe bande  $K_m = 26$  à  $f=40$  KHz

Le gain maximum à 40 kHz est  $k_m = 26$

Ce gain est donné par la formule suivante :

$$K_m = \frac{K}{3-K} \tag{6}$$

Avec :  $K = 1 + \frac{R_B}{R_A}$  (7)

$$K = 1 + \frac{51}{27} = 2,89 \tag{8}$$

$$K_m = \frac{2,89}{3-2,89} = 26 \tag{9}$$

### 3.3. La détection synchrone :

#### 3.3.1. Le multiplieur :

Le circuit multiplicateur est réalisable avec le circuit intégré de type AD633.

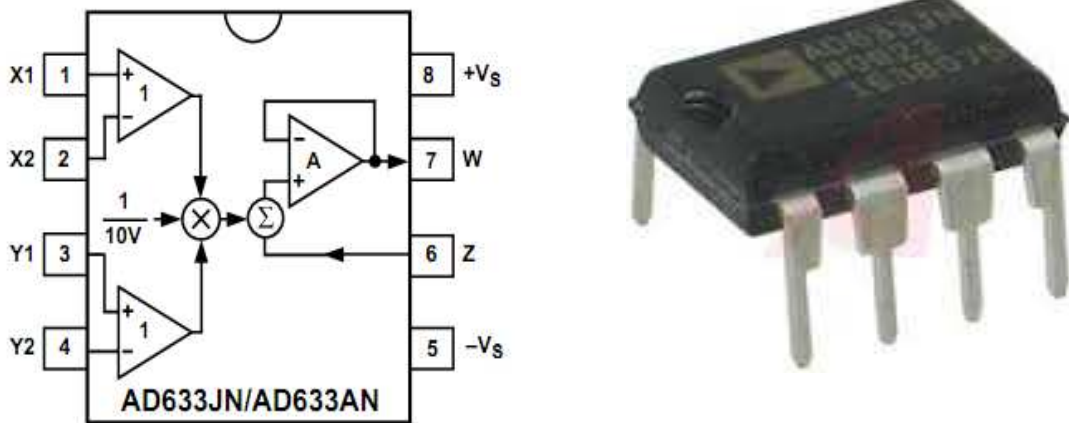


Figure 3.5 : Schéma de circuit intégré AD633

Si on considère la tension aux bornes de l'émetteur :

$$U_E(t) = U_{Em} \cdot \cos(2\pi \cdot f_E \cdot t) \tag{10}$$

Et la tension aux bornes du récepteur :

$$U_R(t) = U_{Rm} \cdot \cos(2\pi \cdot f_R \cdot t) \tag{11}$$

En effectuant la multiplication de ces deux tensions, on obtient une tension de la forme :

$$U_3(t) = U_E(t) \times \frac{U_R(t)}{10} = \frac{1}{20} \cdot (U_{Rm} \times U_{Em}) \cdot [\cos 2\pi \cdot (f_R + f_E) \cdot t + \cos 2\pi \cdot (f_R - f_E) \cdot t] \tag{12}$$

$$U_3(t) = \frac{1}{20} \cdot (U_{Rm} \times U_{Em}) \cdot [\cos 2\pi \cdot (f_R + f_E) \cdot t + \cos 2\pi \Delta f t] \tag{13}$$

Le coefficient 1 /10 est du au multiplicateur AD633.

Ce multiplicateur est un composant actif, alimenté comme un A.O par générateur de tension continue délivrant +Vcc=+9V et -Vcc=-9V. La référence de potentiel est le point milieu des deux alimentations.

Un multiplieur admet deux tensions d'entrée : x=X1-X2 et y=Y1-Y2.

Il fournit alors en sortie une tension :

$$s(t) = W - Z = k \times x(t) \times y(t) \tag{14}$$

Avec  $k=0.1V^{-1}$  .

On connecter souvent Z à la masse du montage, mais on peut également y appliquer une tension de décalage.

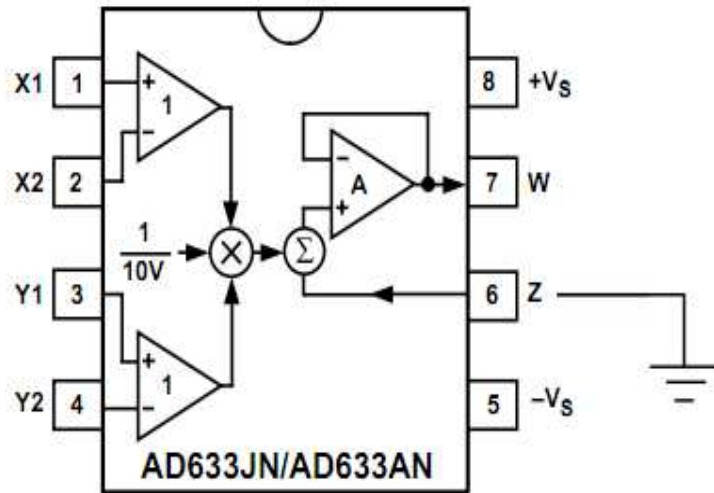


Figure 3.6 : Schéma d'un AD633 avec Z connecté à la masse.

### 3.3.2. Le filtre passe Bas :

Nous avons réalisé ce filtre à base de circuit intégré TL081.

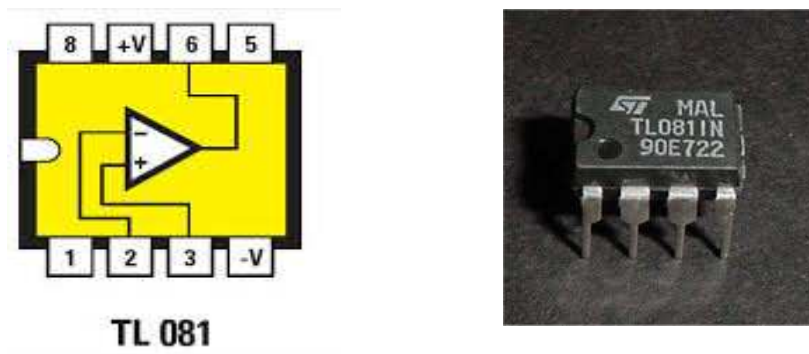


Figure 3.7 : Schéma de circuit intégré TL081

Le filtre actif est un filtre passe bas de fréquence de coupure :

$$f_c = \frac{1}{2\pi RC} = 159\text{Hz} \tag{15}$$

Et de rapport d'amplification  $-R_1/R_2 = -10$

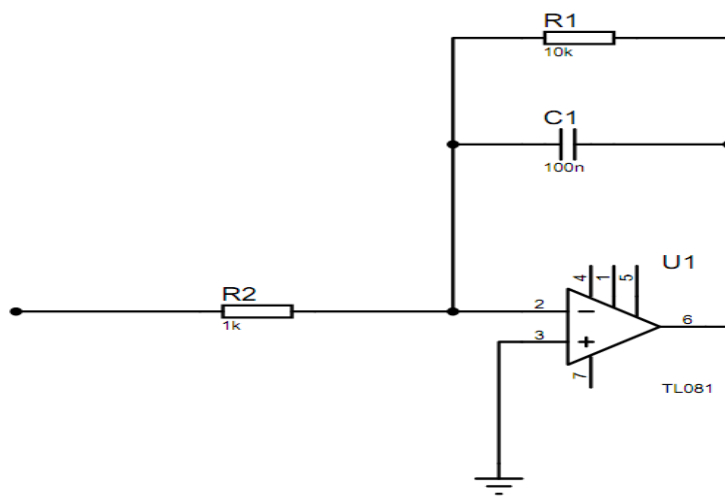
Il a donc pour rôle de supprimer la somme de deux fréquences  $f_e + f_r$  qui est proche de 80 KHz et de conserver le signal de fréquence  $\Delta f$  inférieure à 160 Hz.

Les mesures de fréquence  $\Delta f$  restent dans la bande passante à -3 dB.

La sortie doppler est donc :

$$V_d(t) = -\frac{10.1}{20} (U_{Em} + U_{Rm}) \cdot \cos 2\pi \Delta f \cdot t = -\frac{1}{2} (U_{Em} + U_{Rm}) \cdot \cos 2\pi \Delta f \cdot t \quad (16)$$

Il s'agit d'une fréquence  $\Delta f$  qui correspond à la vitesse  $v$  de la cible en mouvement.



**Figure 3.8 : Filtre passe bas premier ordre  $f_c=160\text{Hz}$  avec un gain de -10 à base de l'amplificateur opérationnel TL081**

Nous avons aussi testé le filtre en injectant au multiplicateur deux fréquences  $f_1=40\text{ KHz}$  et  $f_2= 40,1\text{ kHz}$  envoyée respectivement vers les bornes 1 et 3. Les bornes 2 et 4 à la masse.

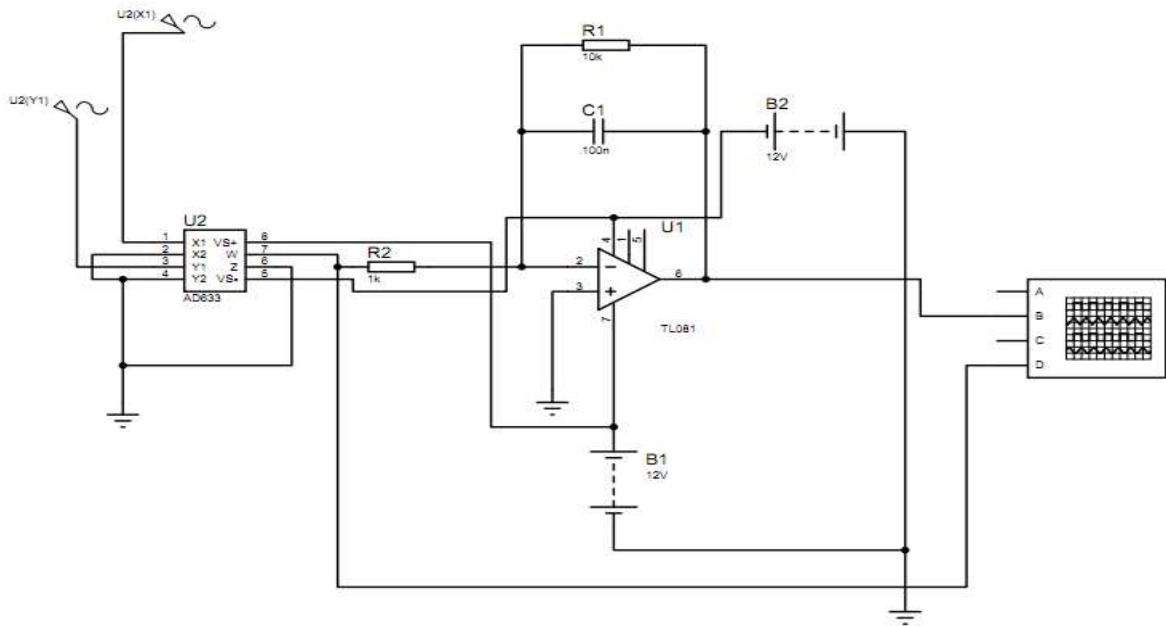


Figure 3.9. Test du filtre avec multiplicateur

### 3.4. Mise en forme :

Le montage de ce circuit est simple. Nous avons utilisée le circuit intégré TL081, pour un étage de trigger de schmitt avec une résistance de 100 KΩ.et 22 kΩ

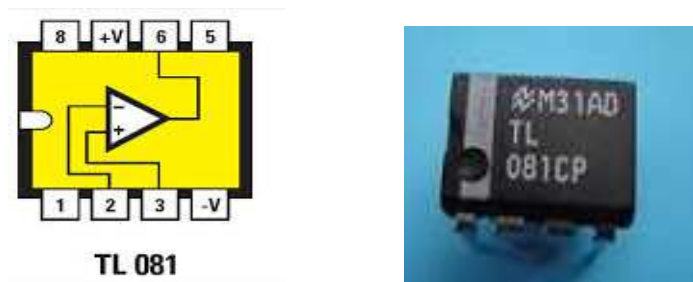


Figure 3.10 : Schéma d'un circuit intégré TL081

Le but de ce circuit est de transformé le signal sinusoidal en un signal logique de (-9V /+9V) tout en éliminant l'effet du bruit.

Le deuxième circuit intégré MAX 232 permet une conversion des niveaux (-9V /+9V) vers les niveaux 0V à 5V .

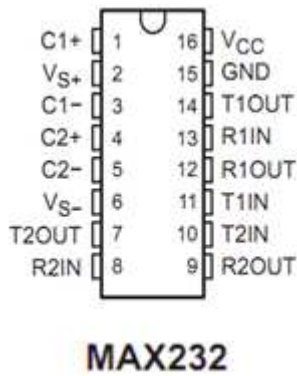


Figure 3.11 : Schéma d'un circuit intégré MAX232

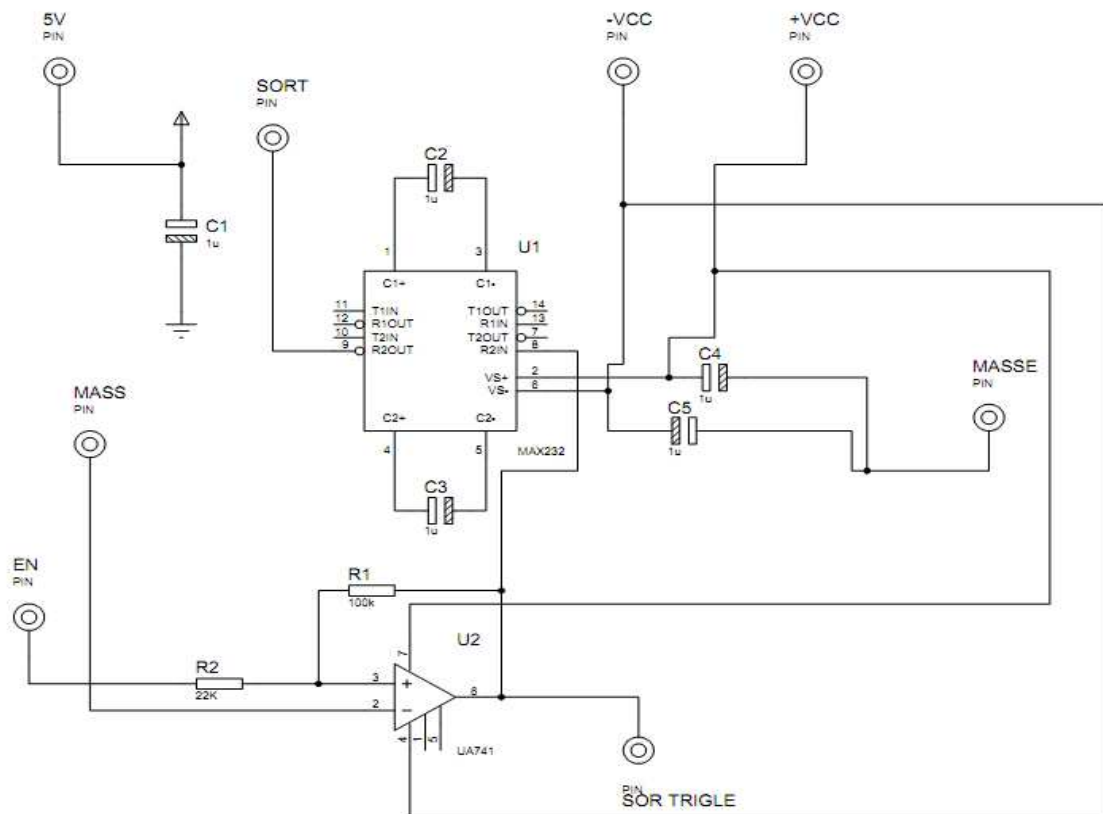


Figure 3.12 : Schéma électrique de la mise en forme

### 3.5. Convertisseur Fréquence / Tension :

Pour convertir la fréquence du signal de sortie du MAX232 en une tension, nous avons utilisé le circuit intégré LM331.

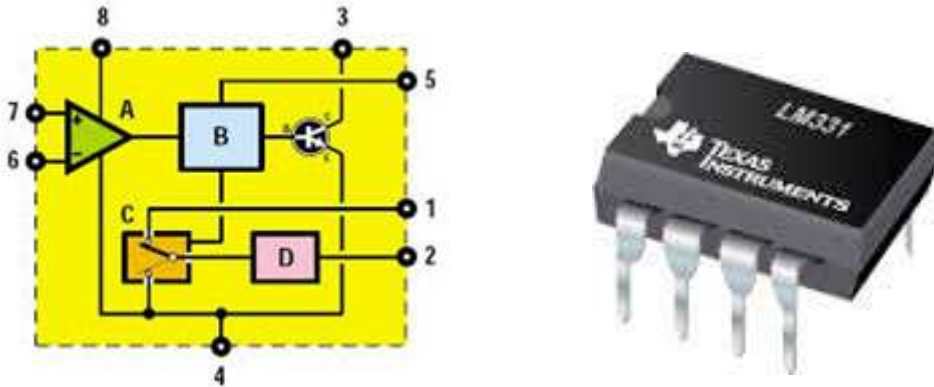


Figure 3.13 : Schéma de circuit intégré LM331

Le schéma de branchement est donné par le circuit de la figure 3.14. La fréquence qui est appliquée sur la broche d'entrée 6, doit nécessairement être un signal carré. Si nous appliquons sur cette entrée un signal sinusoïdal, nous n'obtiendrons aucune conversion.

L'amplitude du signal à appliquer sur l'entrée, ne doit pas être inférieure à 3 volts crête à crête, ni dépasser la valeur de la tension d'alimentation.

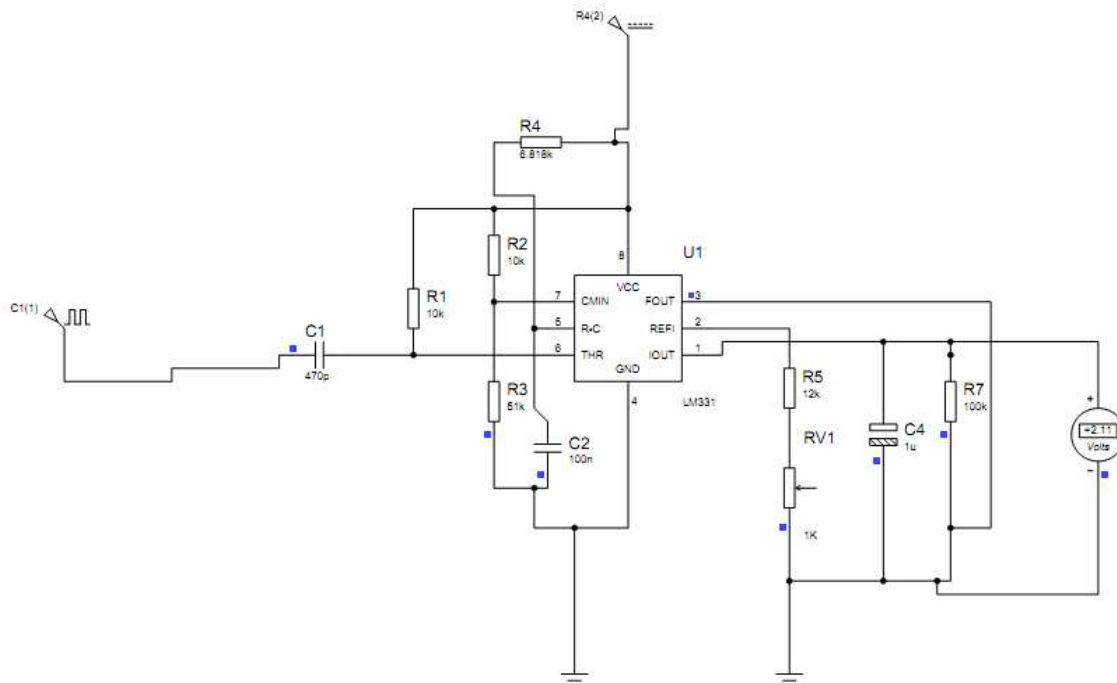


Figure 3.14 : Schéma à utiliser pour convertir une fréquence en tension.



Voici les composant que nous avons utilisé pour réaliser le Convertisseur Fréquence / Tension.

**R1 = 10 k $\Omega$**

**R6 = RV1 (potentiomètre de 10K $\Omega$ )**

**R2 = 10 k $\Omega$**

**R7 = 100 k $\Omega$**

**R3 = 51 K $\Omega$**

**C1 = 470 pF céramique**

**R4 = 6.8 K $\Omega$**

**C2 = 100 nf**

**R5 = 12 K $\Omega$**

**C3 = 1  $\mu$ F polyester**

A travers la capacité C2 =100 nf on obtient le tableau suivant :

0 V	avec une fréquence de	0 Hz
1 V	avec une fréquence de	100 Hz
2 V	avec une fréquence de	200 Hz
3 V	avec une fréquence de	300 Hz
4 V	avec une fréquence de	400 Hz
5 V	avec une fréquence de	500 Hz
6 V	avec une fréquence de	600 Hz
7 V	avec une fréquence de	700 Hz
8 V	avec une fréquence de	800 Hz
9 V	avec une fréquence de	900 Hz
10 V	avec une fréquence de	1000 Hz

Et avec l'aide de potentiomètre R6 on réglé pour trouver la valeur exacte de la tension comme par exemple :

- 4,80 V  $\longrightarrow$  500 Hz : donc nous tournons le curseur de R6, jusqu'au moment où vous lirez une tension de 5 volts sur le multimètre.  
Il s'agit d'une conversion qui délivre 1 V par 100 Hz.

### 3.6. Conclusion :

Dans ce chapitre nous avons étudié les étages qui permettent la génération du signal Doppler. Nous avons généré le signal d'émission à travers XR2206. A la réception, une détection synchrone suivi d'une mise en forme et travers une conversion adéquate fréquence tension, nous avons récupéré une tension proportionnelle à la fréquence donc à la vitesse de la cible.

## Chapitre 4

### Test et Mise en Marche

Dans ce chapitre, nous présentons les signaux que nous avons obtenus à base des circuits électroniques d'émission et de réception.

#### 4.1. L'amplificateur de l'émission:

Nous avons alimenté cet amplificateur par une tension continue (+9 V et -9 V). Nous avons utilisé un oscilloscope numérique à mémoire. Le signal de figure ci-dessous est celui généré par le circuit émetteur.

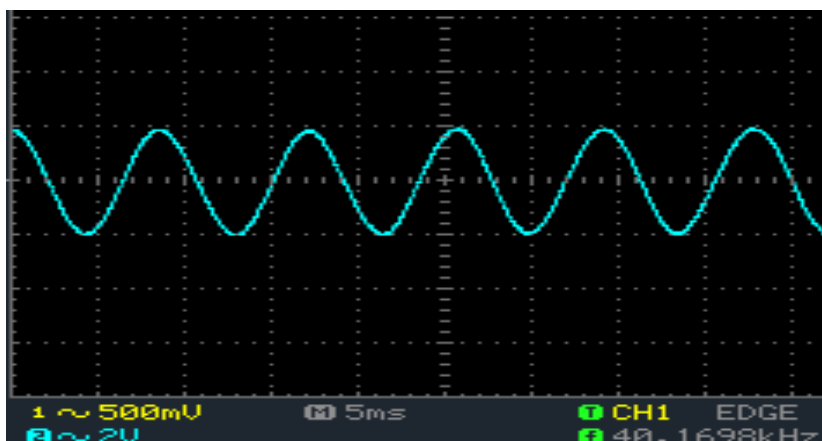


Figure 4.1 : Signal de 40KHz de l'amplificateur de l'émission



Figure 4.2 : Photo de l'oscillateur de 40 KHz

L'ajustable 1 k $\Omega$  (à droite de la photo) branché au 8<sup>ème</sup> borne permet d'ajuster la fréquence. L'ajustable 100 k $\Omega$  (à gauche de la photo) branché au niveau de l'inverseur permet de régler le gain jusqu'à 100.

#### 4.2. Amplificateur de la réception :

Nous avons testé le filtre passe bande séparément pour plusieurs fréquences. Nous avons constaté que la réponse est maximale est à 40 kHz.

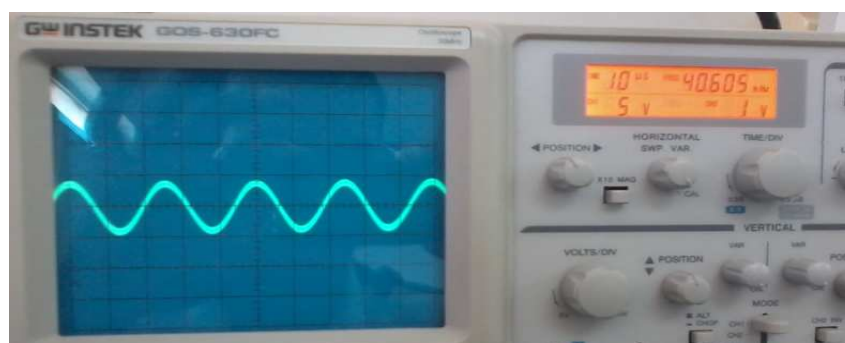


Figure 4.3 : Réponse du filtre passe bande Sallen Key à 40 kHz avec une amplification de 26

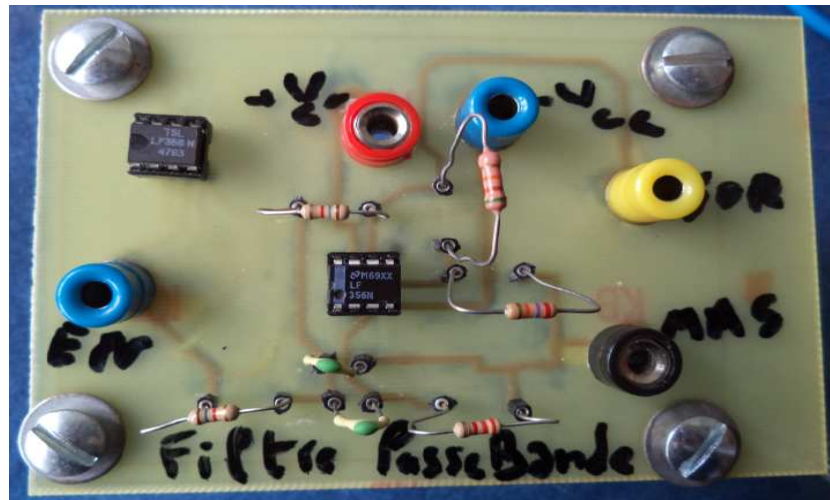


Figure 4.4 : Photo du récepteur d'ultrasons de 40 KHz

### 4.3. La détection synchrone :

Nous avons testé le multiplicateur en utilisant une seule fréquence de 40 KHz d'amplitude 5V envoyée vers les bornes 1 et 3. Donc le multiplicateur est attaqué par le même signal à ces deux entrées.

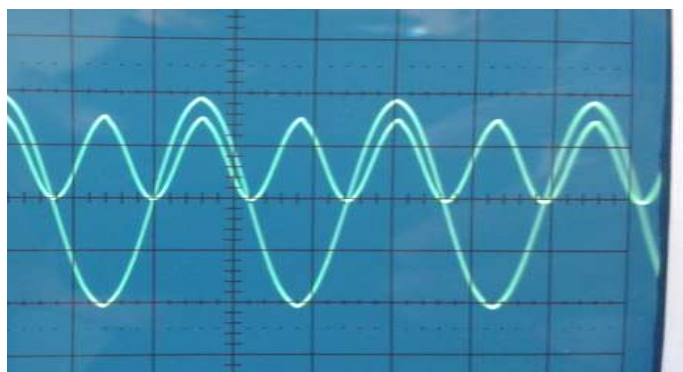
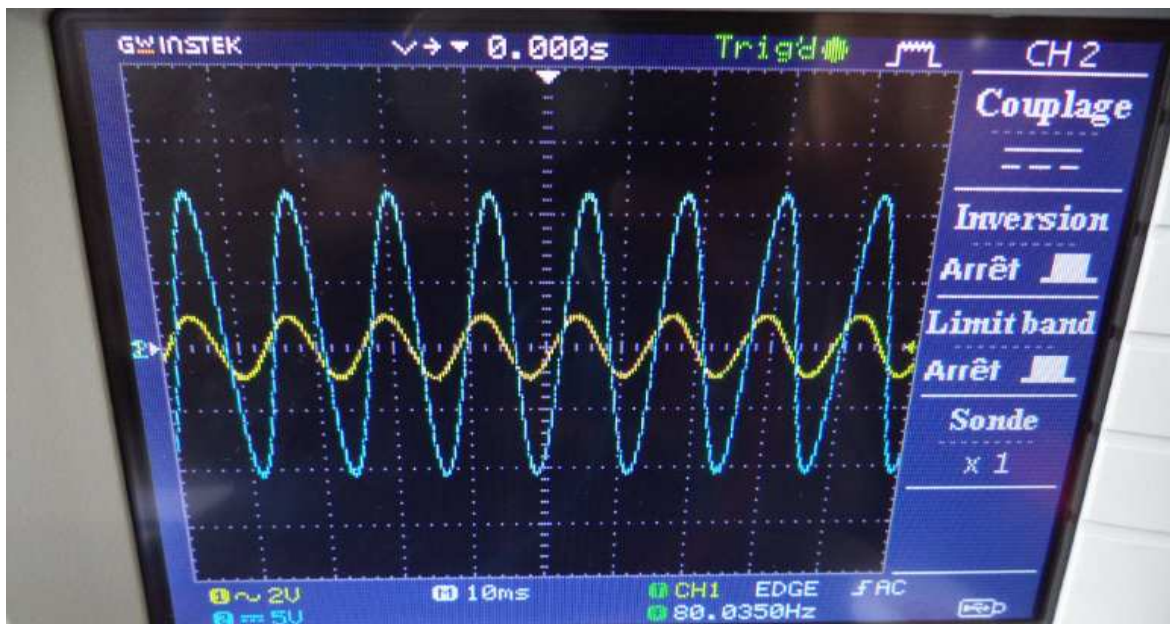


Figure 4.5. Signaux de multiplicateur AD633 pour un signal de 40 KHz et 5 V

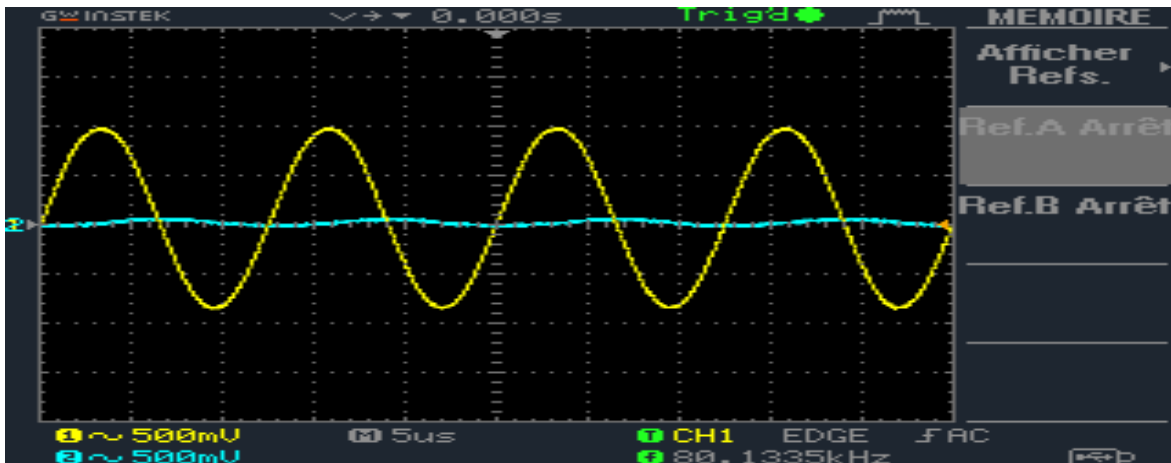
Comme nous le voyons dans la figure 4.5, il s'agit d'un signal d'une fréquence somme de 80 KHz et un battement de 0Hz qui correspond à une composante continue d'amplitude 2.5 V.

Nous avons testé le filtre qui suit le multiplieur pour deux fréquences : 80 Hz qui représente un exemple de battement et 80 KHz qui sont la fréquence somme de l'émission et de la réception. L'amplitude pour les deux fréquences étant fixe de 500 mV.

La figure 4.6 montre bien que la fréquence de 80 KHz est atténuée. Par contre la fréquence est récupérée par une amplification de 10 c'est-à-dire une amplitude de 5V.



f=80 Hz, sortie amplifié



$f=80$  KHz sortie nulle

Figure 4.6 : Sortie du filtre pour  $f=80$  Hz et  $f=80$  KHz

Nous avons aussi testé le circuit de la détection synchrone en injectant au multiplieur deux fréquences  $f_1=40$  KHz et  $f_2= 40,1$  kHz envoyée respectivement vers les bornes 1 et 3.

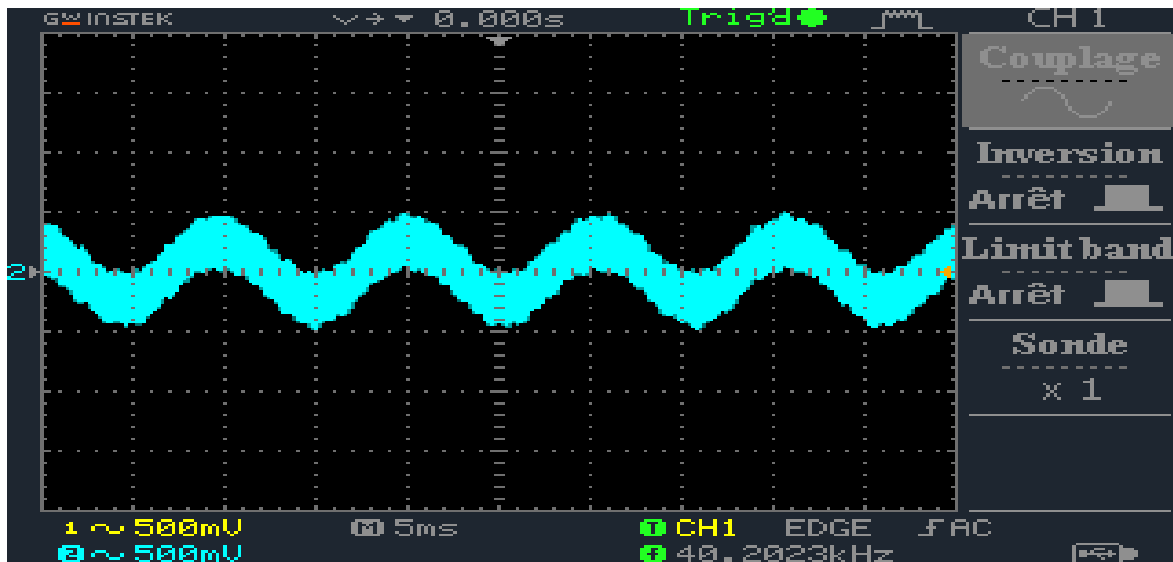


Figure 4.7 : Signal à la sortie du multiplieur attaquant l'entrée du filtre

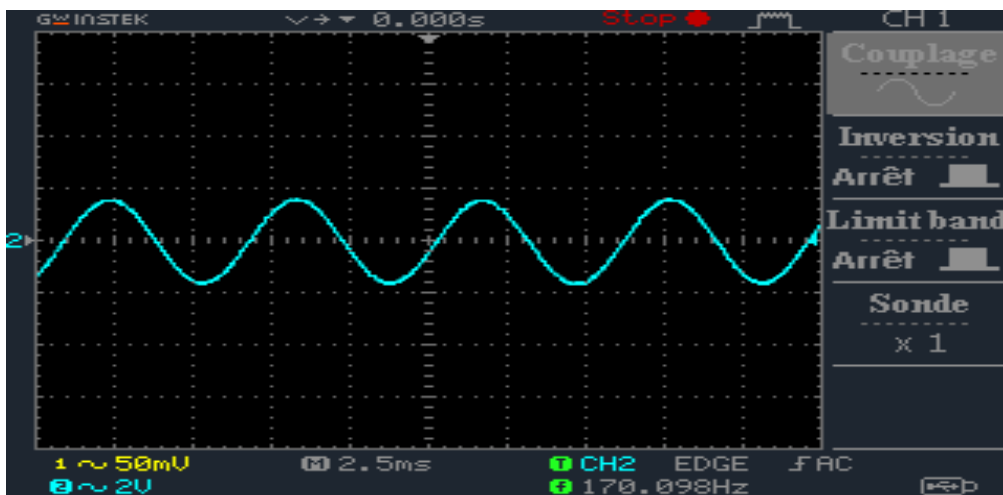


Figure 4.8 : Signal à la sortie du filtre correspondant à  $\Delta f=100$  Hz

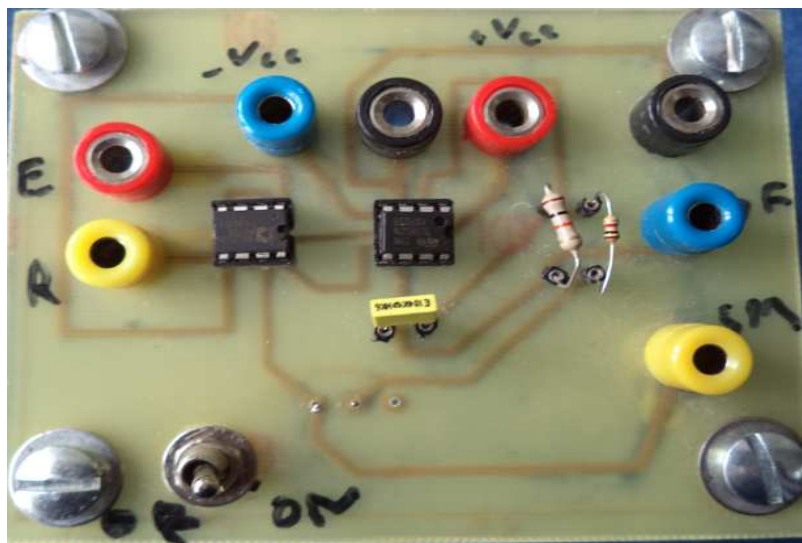


Figure 4.9 : Photo de la détection synchrone : le multiplieur suivi du filtre.

Nous notons que nous pouvons séparer les deux circuits multiplieur et filtre pour les tester séparément.



#### 4.4. Mise en forme :

Comme nous avons vu dans les deux chapitres précédents, le circuit de mise en forme convertit le signal analogique en un signal numérique de même fréquence.

Voici les signaux à l'entrée et la sortie sont montrés dans a figure ci-dessous.

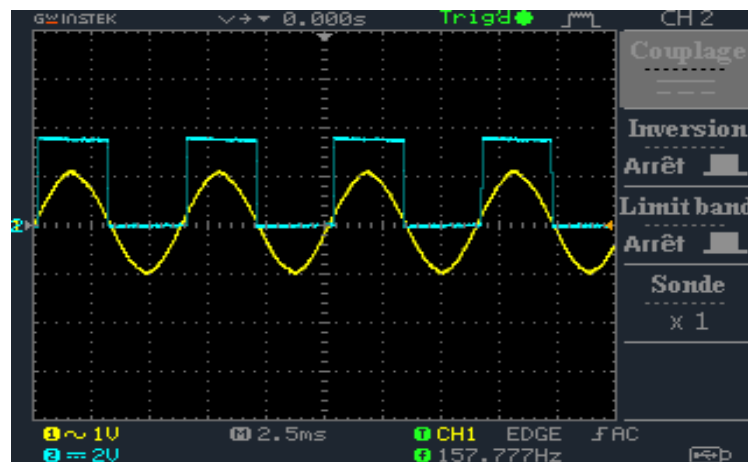


Figure 4.10 : La sortie de comparateur



Figure 4.11 : Photo du circuit de mise en forme

#### 4.5. Convertisseur Fréquence / Tension :

Nous avons testé le convertisseur pour plusieurs fréquences. Les figures montrées ci-dessous correspondent aux deux fréquences 100 Hz et 200 Hz.

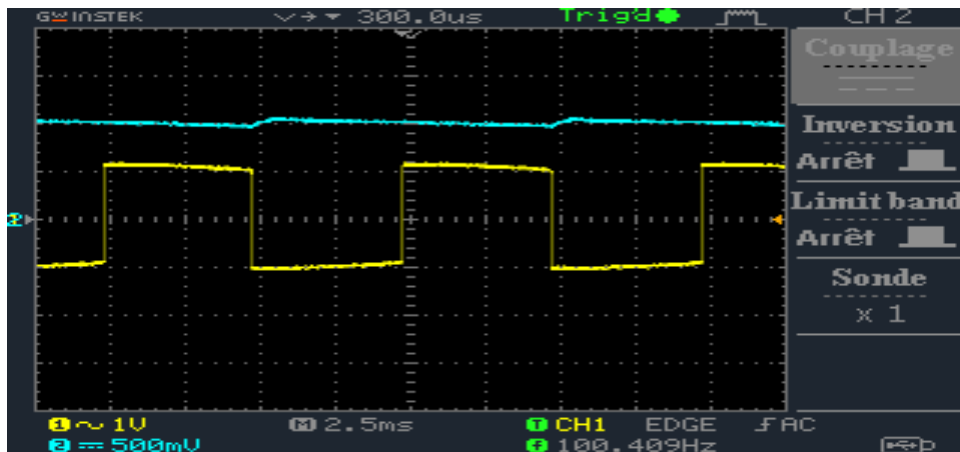


Figure 4.12 : Un signal de 1V pour 100 Hz à la sortie de convertisseur

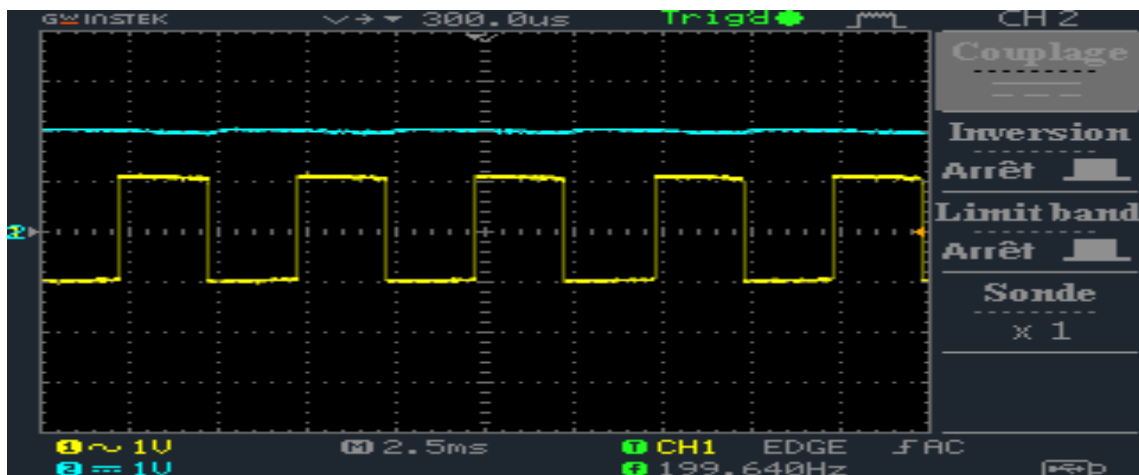


Figure 4.13 : Un signal de 2V pour 200 Hz à la sortie de convertisseur



Figure 4.14 : Photo du convertisseur fréquence – tension

Nous avons constaté que le tau de conversion est de 10 mV par Hz. Ce réglage est obtenu par l'ajustable qui figure dans la photo du convertisseur.

#### 4.6. Conclusion

Dans ce chapitre, nous avons présenté toutes les étapes que nous avons suivies pour le test et la mise en marche de notre dispositif. L'avantage dans ce dispositif est que nous pouvons étudier chaque bloc séparément. Cette option offre à l'utilisateur la possibilité d'utiliser un des blocs du dispositif pour d'autres applications possibles. Nous pouvons utiliser par exemple le multiplieur pour réaliser un générateur pulsé.

## CONCLUSION GENERALE

L'effet Doppler utilise les ultrasons et les hyperfréquences pour détecter les vitesses et en général toute vibration mécanique.

Nous avons utilisé un oscillateur XR 2206 pour la génération du signal de l'émission 40 KHz. Cette fréquence est accordée aux des transducteurs ultrasoniques utilisés dans ce projet.

La détection synchrone basée sur un multiplieur et un filtre passe bas nous a permis d'obtenir le signal Doppler.

Le circuit de mise en forme est une étape nécessaire pour produire un signal numérique de même fréquence Doppler. Pour ce là nous avons utilisé un trigger de schmitt et un convertisseur MAX232.

Nous avons converti la fréquence en une tension analogique en utilisant le circuit intégré LM331.

Les étages électroniques de notre dispositif sont séparés. Nous pouvons tester chaque étage indépendamment d'autres étages. Cet avantage permet de développer d'autres idées et d'autres circuits. Nous proposons d'exploiter directement le signal de mise en forme et utiliser un microcontrôleur pour le calcul de la fréquence. Nous proposons aussi le traitement du signal Doppler issu directement de la détection synchrone.

Nous proposons notre dispositif pour être exploiter par les étudiants de la filière GBM dans le cadre des Travaux Pratiques.



## **Bibliographie**

- 1. Analyse et synthèse des filtres actifs analogiques, G. Mangiante, Lavoisier 2005.**
- 2. Electronique appliquée aux hautes fréquences, F. Dieuleveult et O .Romain, Dunod , 2008.**
- 3. Electronique des impulsions, M . Amri et collaborateurs , ONPS, 2000.**
- 4. R. FAUCHER - Physique - Classe de Mathématiques et Sciences Expérimentales Programme 1957 - Éditions 1966 - Hatier.**
- 5. C. KITTEL, W.-D. KNIGHT et M.-A. RUDERMAN - Berkeley - Cours de Physique - A Colins.**
- 6. P. PERONNEAU - Application médicales des ultrasons – Revue du Palais de la Découverte n° 89 - Volume 9.**
- 7. L. POURCELOT - Application de l'examen Doppler à l'étude de la circulation sanguine périphérique - Specia. 332**
- 8. BULLETIN DE L'UNION DES PHYSICIENS**
- 9. Distrimed.com le Spécialiste du MATERIEL MEDICAL (Informations légales)**
- 10. Qu'est-ce qu'un ultrason endoscopique (EUS) ? [Archive], Canadian Digestive Health Foundation (en)**
- 11. [fr.wikipedia.org/wiki/Echographie\\_endoscopique](http://fr.wikipedia.org/wiki/Echographie_endoscopique)**

## **Tableaux des figures**

**Figure 1.1 : Bande de fréquences des ondes sonores**

**Tableau 1.2 : Vitesse des ultrasons pour différents milieux**

**Figure 1.3 : Effet Doppler avec déplacement de l'émetteur et du récepteur.**

**Figure 1.4 : Effet Doppler utilisé dans les systèmes Radar en route**

**Figure 1.5 : le Doppler continu**

**Figure 1.6 : Le Doppler pulsé**

**Figure 1.7 : Principe de vélocimétrie sanguine**

**Figure 1.8 : Echographe médical**

**Figure 1.9 : Image échographique gynécologique**

**Figure 1.10 : Image échographique du cœur Visualisation du cœur et de ses 4 cavités.**

**Figure 1.11 : Masse d'un cancer du poumon révélée par échographie endoscopique**

**Figure 1.12 : Exemple d'une Echographie d'abdomen**

**Figure 1.13 : Moniteur fœtal 1MHz**

**Figure 1.14 : Ostéodensitomètre à ultrasons**

**Figure 1.15 : Rééducation par les ultrasons**

**Tableau 2.1. Les différentes fréquences utilisées dans l'effet doppler**

**Figure 2.2. Exemple d'application de l'écho doppler Mesurant les battements cardiaques par minutes**

**Figure 2.3. Synoptique de la détection**

**Figure 3.1. : Schéma de circuit intégré XR-2206**

**Figure 3.2 : Schéma de circuit intégré LF356**

**Figure 3.3 : Schéma de l'amplificateur d'émission**

**Filtre passe bande  $K_m = 26$  à  $f=40$  KHz**

**Figure 3.5 : Schéma de circuit intégré AD633**

**Figure 3.6 : Schéma d'un AD633 avec Z connecté à la masse.**

**Figure 3.7 : Schéma de circuit intégré TL081**

**Figure 3.8 : Filtre passe bas premier ordre  $f_c=160\text{Hz}$  avec un gain de 10 à base de l'amplificateur opérationnel TL081**

**Figure 3.9. Test du filtre avec multiplicateur**

**Figure 3.10 : Schéma d'un circuit intégré TL081**

**Figure 3.11 : Schéma d'un circuit intégré MAX232**

**Figure 3.12 : Schéma électrique de la mise en forme**

**Figure 3.13 : Schéma de circuit intégré LM331**

**Figure 3.14 : Schéma à utiliser pour convertir une fréquence en tension.**

**Figure 4.1 : Signal de 40KHz de l'amplificateur de l'émission**

**Figure 4.2 : Photo de l'oscillateur de 40 KHz**

**Figure 4.3 : Réponse du filtre passe bande Sallen Key à 40 kHz avec une amplification de 26**

**Figure 4.4 : Photo du récepteur d'ultrasons de 40 KHz**

**Figure 4.5. Signaux de multiplicateur AD633 pour un signal de 40 KHz et 5 V**

**Figure 4.6 : Sortie du filtre pour  $f=80\text{ Hz}$  et  $f=80\text{ KHz}$**

**Figure 4.7 : Signal à la sortie du multiplieur attaquant l'entrée du filtre**

**Figure 4.8 : Signal à la sortie du filtre correspondant à  $\Delta f=100\text{ Hz}$**

**Figure 4.9 : Photo de la détection synchrone : le multiplieur suivi du filtre.**

**Figure 4.10 : La sortie de comparateur**

**Figure 4.11 : Photo du circuit de mise en forme**

**Figure 4.12 : Un signal de 1V pour 100 Hz à la sortie de convertisseur**

**Figure 4.13 : Un signal de 2V pour 200 Hz à la sortie de convertisseur**

**Figure 4.14 : Photo du convertisseur fréquence – tension**



## TL08xx JFET-Input Operational Amplifiers

 Check for Samples: [TL081](#), [TL081A](#), [TL081B](#), [TL082](#), [TL082A](#), [TL082B](#), [TL084](#), [TL084A](#), [TL084B](#)

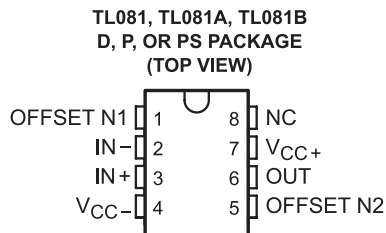
### FEATURES

- **Low Power Consumption: 1.4 mA/ch Typ**
- **Wide Common-Mode and Differential Voltage Ranges**
- **Low Input Bias Current: 30 pA Typ**
- **Low Input Offset Current: 5 pA Typ**
- **Output Short-Circuit Protection**
- **Low Total Harmonic Distortion: 0.003% Typ**
- **High Input Impedance: JFET Input Stage**
- **Latch-Up-Free Operation**
- **High Slew Rate: 13 V/ $\mu$ s Typ**
- **Common-Mode Input Voltage Range Includes  $V_{CC+}$**

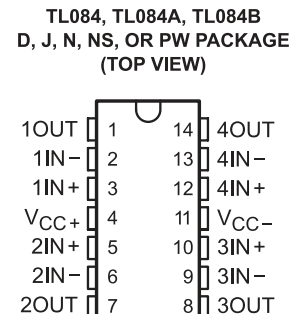
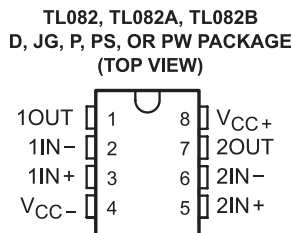
### DESCRIPTION

The TL08xx JFET-input operational amplifier family is designed to offer a wider selection than any previously developed operational amplifier family. Each of these JFET-input operational amplifiers incorporates well-matched, high-voltage JFET and bipolar transistors in a monolithic integrated circuit. The devices feature high slew rates, low input bias and offset currents, and low offset-voltage temperature coefficient. Offset adjustment and external compensation options are available within the TL08x family.

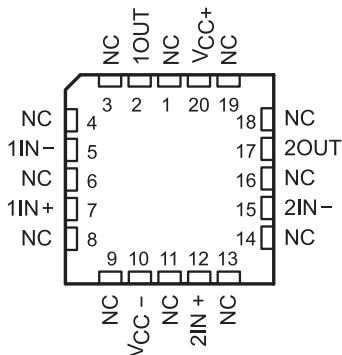
The C-suffix devices are characterized for operation from 0°C to 70°C. The I-suffix devices are characterized for operation from -40°C to 85°C. The Q-suffix devices are characterized for operation from -40°C to 125°C. The M-suffix devices are characterized for operation over the full military temperature range of -55°C to 125°C.



NC – No internal connection

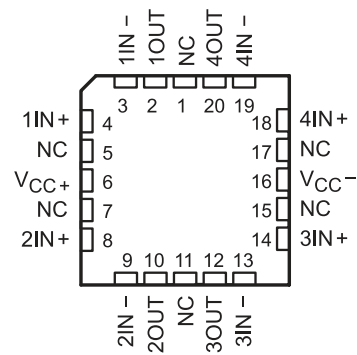


**TL082M . . . FK PACKAGE**  
(TOP VIEW)



NC – No internal connection

**TL084M . . . FK PACKAGE**  
(TOP VIEW)



NC – No internal connection



Please be aware that an important notice concerning availability, standard warranty, and use in critical applications of Texas Instruments semiconductor products and disclaimers thereto appears at the end of this data sheet.

**FEATURES**

- Low-Sine Wave Distortion, 0.5%, Typical
- Excellent Temperature Stability, 20ppm/°C, Typ.
- Wide Sweep Range, 2000:1, Typical
- Low-Supply Sensitivity, 0.01%V, Typ.
- Linear Amplitude Modulation
- TTL Compatible FSK Controls
- Wide Supply Range, 10V to 26V
- Adjustable Duty Cycle, 1% TO 99%

**APPLICATIONS**

- Waveform Generation
- Sweep Generation
- AM/FM Generation
- V/F Conversion
- FSK Generation
- Phase-Locked Loops (VCO)

**GENERAL DESCRIPTION**

The XR-2206 is a monolithic function generator integrated circuit capable of producing high quality sine, square, triangle, ramp, and pulse waveforms of high-stability and accuracy. The output waveforms can be both amplitude and frequency modulated by an external voltage. Frequency of operation can be selected externally over a range of 0.01Hz to more than 1MHz.

The circuit is ideally suited for communications, instrumentation, and function generator applications requiring sinusoidal tone, AM, FM, or FSK generation. It has a typical drift specification of 20ppm/°C. The oscillator frequency can be linearly swept over a 2000:1 frequency range with an external control voltage, while maintaining low distortion.

**ORDERING INFORMATION**

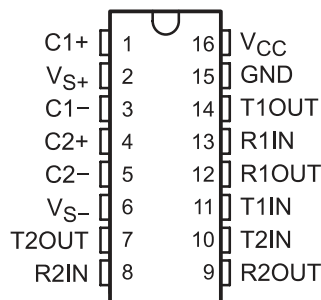
Part No.	Package	Operating Temperature Range
XR-2206P	16 Lead 300 Mil PDIP	-40°C to +85°C
XR-2206CP	16 Lead 300 Mil PDIP	0°C to +70°C
XR-2206D	16 Lead 300 Mil JEDEC SOIC	0°C to +70°C

# MAX232, MAX232I DUAL EIA-232 DRIVERS/RECEIVERS

SLLS047L – FEBRUARY 1989 – REVISED MARCH 2004

- Meets or Exceeds TIA/EIA-232-F and ITU Recommendation V.28
- Operates From a Single 5-V Power Supply With 1.0- $\mu$ F Charge-Pump Capacitors
- Operates Up To 120 kbit/s
- Two Drivers and Two Receivers
- $\pm$ 30-V Input Levels
- Low Supply Current . . . 8 mA Typical
- ESD Protection Exceeds JESD 22 – 2000-V Human-Body Model (A114-A)
- Upgrade With Improved ESD (15-kV HBM) and 0.1- $\mu$ F Charge-Pump Capacitors is Available With the MAX202
- Applications
  - TIA/EIA-232-F, Battery-Powered Systems, Terminals, Modems, and Computers

MAX232 . . . D, DW, N, OR NS PACKAGE  
MAX232I . . . D, DW, OR N PACKAGE  
(TOP VIEW)



## description/ordering information

The MAX232 is a dual driver/receiver that includes a capacitive voltage generator to supply TIA/EIA-232-F voltage levels from a single 5-V supply. Each receiver converts TIA/EIA-232-F inputs to 5-V TTL/CMOS levels. These receivers have a typical threshold of 1.3 V, a typical hysteresis of 0.5 V, and can accept  $\pm$ 30-V inputs. Each driver converts TTL/CMOS input levels into TIA/EIA-232-F levels. The driver, receiver, and voltage-generator functions are available as cells in the Texas Instruments LinASIC™ library.

## ORDERING INFORMATION

T <sub>A</sub>	PACKAGE†		ORDERABLE PART NUMBER	TOP-SIDE MARKING
0°C to 70°C	PDIP (N)	Tube of 25	MAX232N	MAX232N
	SOIC (D)	Tube of 40	MAX232D	MAX232
		Reel of 2500	MAX232DR	
	SOIC (DW)	Tube of 40	MAX232DW	MAX232
		Reel of 2000	MAX232DWR	
SOP (NS)	Reel of 2000	MAX232NSR	MAX232	
-40°C to 85°C	PDIP (N)	Tube of 25	MAX232IN	MAX232IN
	SOIC (D)	Tube of 40	MAX232ID	MAX232I
		Reel of 2500	MAX232IDR	
	SOIC (DW)	Tube of 40	MAX232IDW	MAX232I
		Reel of 2000	MAX232IDWR	

† Package drawings, standard packing quantities, thermal data, symbolization, and PCB design guidelines are available at [www.ti.com/sc/package](http://www.ti.com/sc/package).



Please be aware that an important notice concerning availability, standard warranty, and use in critical applications of Texas Instruments semiconductor products and disclaimers thereto appears at the end of this data sheet.

LinASIC is a trademark of Texas Instruments.

PRODUCTION DATA information is current as of publication date. Products conform to specifications per the terms of Texas Instruments standard warranty. Production processing does not necessarily include testing of all parameters.



POST OFFICE BOX 655303 • DALLAS, TEXAS 75265

Copyright © 2004, Texas Instruments Incorporated

## LM231A/LM231/LM331A/LM331 Precision Voltage-to-Frequency Converters

### General Description

The LM231/LM331 family of voltage-to-frequency converters are ideally suited for use in simple low-cost circuits for analog-to-digital conversion, precision frequency-to-voltage conversion, long-term integration, linear frequency modulation or demodulation, and many other functions. The output when used as a voltage-to-frequency converter is a pulse train at a frequency precisely proportional to the applied input voltage. Thus, it provides all the inherent advantages of the voltage-to-frequency conversion techniques, and is easy to apply in all standard voltage-to-frequency converter applications. Further, the LM231A/LM331A attain a new high level of accuracy versus temperature which could only be attained with expensive voltage-to-frequency modules. Additionally the LM231/331 are ideally suited for use in digital systems at low power supply voltages and can provide low-cost analog-to-digital conversion in microprocessor-controlled systems. And, the frequency from a battery powered voltage-to-frequency converter can be easily channeled through a simple photoisolator to provide isolation against high common mode levels.

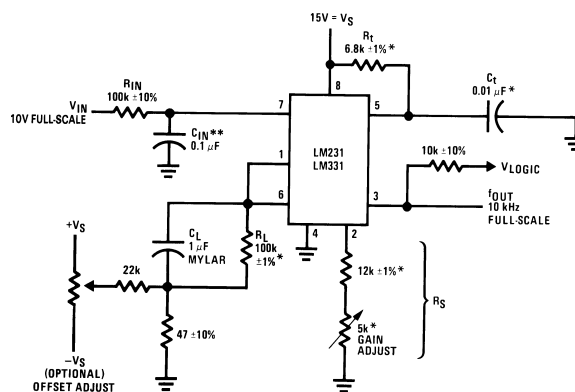
The LM231/LM331 utilize a new temperature-compensated band-gap reference circuit, to provide excellent accuracy

over the full operating temperature range, at power supplies as low as 4.0V. The precision timer circuit has low bias currents without degrading the quick response necessary for 100 kHz voltage-to-frequency conversion. And the output are capable of driving 3 TTL loads, or a high voltage output up to 40V, yet is short-circuit-proof against  $V_{CC}$ .

### Features

- Guaranteed linearity 0.01% max
- Improved performance in existing voltage-to-frequency conversion applications
- Split or single supply operation
- Operates on single 5V supply
- Pulse output compatible with all logic forms
- Excellent temperature stability,  $\pm 50$  ppm/ $^{\circ}\text{C}$  max
- Low power dissipation, 15 mW typical at 5V
- Wide dynamic range, 100 dB min at 10 kHz full scale frequency
- Wide range of full scale frequency, 1 Hz to 100 kHz
- Low cost

### Typical Applications



DS005680-1

$$f_{\text{OUT}} = \frac{V_{\text{IN}}}{2.09 \text{ V}} \cdot \frac{R_{\text{S}}}{R_{\text{L}}} \cdot \frac{1}{R_{\text{T}} C_{\text{T}}}$$

\*Use stable components with low temperature coefficients. See Typical Applications section.

\*\*0.1µF or 1µF, See "Principles of Operation."

**FIGURE 1. Simple Stand-Alone Voltage-to-Frequency Converter with  $\pm 0.03\%$  Typical Linearity ( $f = 10$  Hz to 11 kHz)**

Tellon® is a registered trademark of DuPont

## LF155/LF156/LF256/LF257/LF355/LF356/LF357 JFET Input Operational Amplifiers

 Check for Samples: [LF155](#), [LF156](#), [LF355](#), [LF356](#), [LF357](#)

### FEATURES

#### Advantages

- **Replace Expensive Hybrid and Module FET Op Amps**
- **Rugged JFETs Allow Blow-Out Free Handling Compared with MOSFET Input Devices**
- **Excellent for Low Noise Applications Using Either High or Low Source Impedance—Very Low 1/f Corner**
- **Offset Adjust Does Not Degrade Drift or Common-Mode Rejection as in Most Monolithic Amplifiers**
- **New Output Stage Allows Use of Large Capacitive Loads (5,000 pF) without Stability Problems**
- **Internal Compensation and Large Differential Input Voltage Capability**

### APPLICATIONS

- **Precision High Speed Integrators**
- **Fast D/A and A/D Converters**
- **High Impedance Buffers**
- **Wideband, Low Noise, Low Drift Amplifiers**
- **Logarithmic Amplifiers**
- **Photocell Amplifiers**
- **Sample and Hold Circuits**

### DESCRIPTION

These are the first monolithic JFET input operational amplifiers to incorporate well matched, high voltage JFETs on the same chip with standard bipolar transistors ( BI-FET™ Technology). These amplifiers feature low input bias and offset currents/low offset voltage and offset voltage drift, coupled with offset adjust which does not degrade drift or common-mode rejection. The devices are also designed for high slew rate, wide bandwidth, extremely fast settling time, low voltage and current noise and a low 1/f noise corner.

#### Common Features

- Low Input Bias Current: 30pA
- Low Input Offset Current: 3pA
- High Input Impedance:  $10^{12}\Omega$
- Low Input Noise Current:  $0.01 \text{ pA}/\sqrt{\text{Hz}}$
- High Common-Mode Rejection Ratio: 100 dB
- Large DC Voltage Gain: 106 dB

**Table 1. Uncommon Features**

	LF155/ LF355	LF156/ LF256/ LF356	LF257/ LF357 (A <sub>v</sub> =5)	Units
Extremely fast settling time to 0.01%	4	1.5	1.5	μs
Fast slew rate	5	12	50	V/μs
Wide gain bandwidth	2.5	5	20	MHz
Low input noise voltage	20	12	12	nV / $\sqrt{\text{Hz}}$



Please be aware that an important notice concerning availability, standard warranty, and use in critical applications of Texas Instruments semiconductor products and disclaimers thereto appears at the end of this data sheet.

BI-FET is a trademark of Texas Instruments.

All other trademarks are the property of their respective owners.

### FEATURES

- Four-Quadrant Multiplication
- Low Cost 8-Lead Package
- Complete—No External Components Required
- Laser-Trimmed Accuracy and Stability
- Total Error Within 2% of FS
- Differential High Impedance X and Y Inputs
- High Impedance Unity-Gain Summing Input
- Laser-Trimmed 10 V Scaling Reference

### APPLICATIONS

- Multiplication, Division, Squaring
- Modulation/Demodulation, Phase Detection
- Voltage-Controlled Amplifiers/Attenuators/Filters

### PRODUCT DESCRIPTION

The AD633 is a functionally complete, four-quadrant, analog multiplier. It includes high impedance, differential X and Y inputs and a high impedance summing input (Z). The low impedance output voltage is a nominal 10 V full scale provided by a buried Zener. The AD633 is the first product to offer these features in modestly priced 8-lead plastic DIP and SOIC packages.

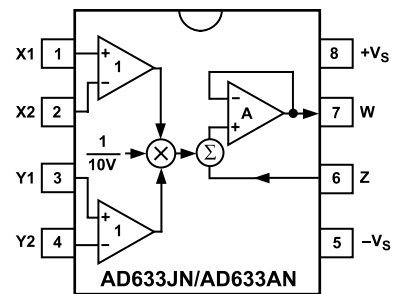
The AD633 is laser calibrated to a guaranteed total accuracy of 2% of full scale. Nonlinearity for the Y-input is typically less than 0.1% and noise referred to the output is typically less than 100  $\mu$ V rms in a 10 Hz to 10 kHz bandwidth. A 1 MHz bandwidth, 20 V/ $\mu$ s slew rate, and the ability to drive capacitive loads make the AD633 useful in a wide variety of applications where simplicity and cost are key concerns.

The AD633's versatility is not compromised by its simplicity. The Z-input provides access to the output buffer amplifier, enabling the user to sum the outputs of two or more multipliers, increase the multiplier gain, convert the output voltage to a current, and configure a variety of applications.

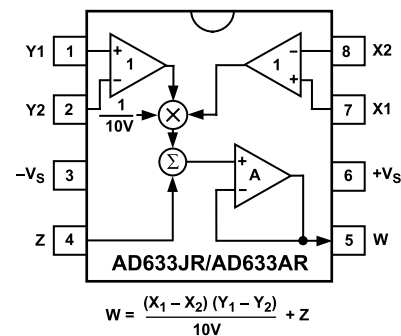
The AD633 is available in an 8-lead plastic DIP package (N) and 8-lead SOIC (R). It is specified to operate over the 0°C to +70°C commercial temperature range (J Grade) or the -40°C to +85°C industrial temperature range (A Grade).

### CONNECTION DIAGRAMS

#### 8-Lead Plastic DIP (N) Package



#### 8-Lead Plastic SOIC (SO-8) Package



### PRODUCT HIGHLIGHTS

1. The AD633 is a complete four-quadrant multiplier offered in low cost 8-lead plastic packages. The result is a product that is cost effective and easy to apply.
2. No external components or expensive user calibration are required to apply the AD633.
3. Monolithic construction and laser calibration make the device stable and reliable.
4. High (10 M $\Omega$ ) input resistances make signal source loading negligible.
5. Power supply voltages can range from  $\pm 8$  V to  $\pm 18$  V. The internal scaling voltage is generated by a stable Zener diode; multiplier accuracy is essentially supply insensitive.

### REV. B

Information furnished by Analog Devices is believed to be accurate and reliable. However, no responsibility is assumed by Analog Devices for its use, nor for any infringements of patents or other rights of third parties which may result from its use. No license is granted by implication or otherwise under any patent or patent rights of Analog Devices.