

REPUBLIQUE ALGERIENNE DEMOCRATIQUE ET POPULAIRE

وزارة التعليم العالي والبحث العلمي

Ministère de l'Enseignement Supérieur et de la Recherche Scientifique

جامعة أبي بكر بلقايد- تلمسان

Université Aboubakr Belkaïd- Tlemcen –

Faculté de TECHNOLOGIE



MEMOIRE

Présenté pour l'obtention du **diplôme de MASTER**

En : Télécommunications

Spécialité : Réseaux et Systèmes de Télécommunications

Par : DALI Amina & BOUAFIA Zineb

Sujet

Étude énergétique de la forme d'ondes multi porteuses à base de banc de filtres

Soutenu publiquement, le **19/06/ 2017**, devant le jury composé de :

Mr S.M MERIAH

Mr A.BOUACHA

Mr F.T BENDIMERAD

Mr M.Y BENDIMERAD

Professeur à l'université de Tlemcen

MCA à l'université de Tlemcen

Professeur à l'université de Tlemcen

MCB à l'université de Béchar

Président

Examineur

Encadreur

Co-encadreur

Remerciement

Avant de commencer à rédiger ce remerciement, nous remercions tout d'abord ALLAH, le miséricordieux de nous avoir donné la volonté et la foi qui nous ont conduit à la réalisation de ce travail

Ce travail à été réalisé à l'université de technologie de Tlemcen dans le cadre du projet de mémoire du Master et sous la direction de nos directeurs de recherches, Mr Fathi Tarik BENDIMERAD Professeur à l'université de Tlemcen et Mr Mohammed Yassine BENDIMERAD maitre de conférence classe B à l'université de Béchar, pour leur patience, et surtout pour leur confiance, leur remarques , leur conseils, leur disponibilité et leur bienveillance. Qu'ils trouvent ici le témoignage de notre profonde gratitude.

Nous voudrions, également, remercier les membres du jury Mr Sidi Mohammed MERIAH Professeur à l'université de Tlemcen, d'avoir accepté de présider ce travail, ainsi que Mr Abdelhafid BOUACHA maitre de conférences classe A à l'université de Tlemcen pour avoir accepté d'évaluer ce travail, en toutes leurs remarques et critiques bénéfiques.

Nous remercions, vivement, tous nos enseignants qui nous ont initiées aux valeurs authentiques, en signe d'un profond respect et amour.

Merci, infiniment, à ceux et celle qui nous ont soutenu de loin ou de prés à la concrétisation de notre travail



Dédicace

Nous dédions ce mémoire à :

Nos parents respectifs :

Mon père, qui peut être fier et trouver, ici, m'avoir le résultat de longues années de sacrifices et de privations pour m'aider à avancer dans la vie. Puisse Dieu faire en sorte que ce travail porte son fruit ; Merci pour les valeurs nobles, l'éducation et le soutien permanent venu de toi.

Ma mère, qui a œuvré pour ma réussite, de par son amour, son soutien, tous les sacrifices consentis et ses précieux conseils, pour toute son assistance et sa présence dans ma vie ; reçois à travers ce travail aussi modeste soit-il, l'expression de mes sentiments et de mon éternelle gratitude

Nos frères et sœurs :

« Amina, Yasmina, Khadîdja, Samia, Tèma et la princesse AYA » et bien sur mes frères « MOHAMMED » et « Fayçal » qui n'ont cessé d'être, pour nous, des exemples de persévérance, de courage et de générosité

A toute ma famille, mes tantes, oncles, cousins et cousines, neveux et nièces .Nous dédions ce travail dont sa réussite est partagée avec les personnes qui nous ont toujours aidées et encouragées, qui étaient toujours à nos côtés, sans émettre nos aimables nos amis et collègues.

Liste des Acronymes

A

ACE : Active Constellation Extension

ACLR : Adjacent Channel Leakage Ratio

B

BER : Bit Error Rate

BPSK Binary Phase Shift Keying.

C

CCDF : Complementary Cumulative Density Function

CDMA Code Division Multiple Access

CF : Clipping with Filtering

CP Cyclic Prefix

F

FBMC Filter Bank based MultiCarrier

FFT Fast Fourier Transform

I

IB : Intra-Band

IBO : Input Back-Off

IDFT	In verse D iscrete F ourier T ransform
IFFT	In verse F ast F ourier T ransform
IOTA	I sotropic O rthogonal T ransfer A lgorithm
O	
OBO :	O utput B ack- O ff
OFDM	O rthogonal F requency D ivision M ultiplexing
OQAM	O ffset Q uadrature A mplitude M odulation
P	
PAPR	P eak-to- A verage P ower R atio
PA	P ower A mplifiers
PHYDYAS	PHY sical layer for DY namic spectrum Acces Sand cognitive radio
PMEPR :	P eak-to <u>Mean-Envelope-Power Ratio</u>
PPN	P oly P hase N etwork
PSD :	P ower S pectral D ensity
Q	
QAM	Q uadrature A mplitude M odulation

QPSK **Q**uadrature **P**hase **S**hift **K**eying

R

RF : **R**adio **F**requency

RMS : **R**oot **M**ean **S**quare

S

SEL : **S**oft **E**nveloppe **L**imiter

SLM : **S**elective **M**apping

SSPA : **S**olid **S**tate **P**ower **A**mplifier

T

TOP : **T**ubes **O**ndes **P**rogressives

TR : **T**one ***R**eservation*

TWTA : **T**ravelling **W**ave **T**ube **A**mplifier

TWT : **T**ravelling **W**ave **T**ube

Tables des matières

Remerciement	I
Dédicace	II
<i>Introduction générale</i>	XII
1. La technique de modulation FBMC	1
1.1 Introduction :	2
1.2 Banc de filtre :	2
1.2.1 Décimation et interpolation	4
1.3 Filtre prototype	6
1.3.1 Le filtre cosinus surélevé de la racine carré (SRRC)	8
1.3.2 Le filtre phydas	9
1.3.3 Le filtre hermite	10
1.4 La fonction d'ambiguïté	11
1.5 Signal FBMC	13
1.6 Variant de la technique FBMC	15
1.6.1 Banc de filtres à modulation de cosinus (CMFB).....	16
1.6.2 Multiplexage de fréquence orthogonale a large bande (W-OFDM).....	17

1.6.3	La technique multitones à ondelettes discrètes (DWMT).....	18
1.6.4	Modulation multitones filtrée(FMT)	19
1.6.5	Un système de banque de filtres bi-orthogonaux à impulsions finies modulées en cosinus (CMFIRBFB)	19
1.7	FBMC/OQAM.....	19
1.7.1	OQAM pré-traitement.....	21
1.7.2	OQAM post-traitement	23
1.8	La FFT comme modulateur multi porteurs.....	26
1.9	PPN-FFT pour réduire la complexité des calculs.....	28
1.10	Avantages et inconvénients de modulation FBMC	32
1.10.1	Les avantages	32
1.10.2	Les inconvénients	33
1.11	Conclusion	33
2.	L'étude énergétique de la modulation multi porteuses OFDM.....	34
2.1	Introduction	35
2.2	Introduction aux amplificateurs de puissance.....	35
2.2.1	Les amplificateurs linéaires	35
2.2.2	Amplificateur de puissance non linéaire HPA.....	35
2.2.3	Les classes d'opération de l'amplificateur de puissance	41
2.2.4	Quelques modèles PA	43

2.3	Definition PAPR.....	46
2.4	Etude PAPR.....	48
2.5	Conclusion.....	51
3.	Étude du facteur de crête de la technique FBMC.....	53
3.1	Introduction.....	54
3.2	Matlab.....	54
3.3	Système de transmission avec modulation FBMC.....	54
3.4	Etude PAPR.....	57
3.4.1	Approximation CCDF.....	59
3.5	Conclusion.....	65
	<i>Conclusion générale</i>	67
	<i>Références bibliographiques</i>	68
	<i>Annexes</i>	71
	<i>Résumé</i>	115
	Abstract	115

Liste de figures

Figure 1: Découpage en 4 bandes.....	2
Figure 2: Banc de filtre à 4 voies	3
Figure 3: Banc de filtres à M canaux (a) banc d'analyse (b) banc de synthèse.	4
Figure 4: Opération de sous-échantillonnage.....	4
Figure 5: Opération de sur-échantillonnage.....	5
Figure 6: Réponse fréquentielle du filtre prototype PHYDYAS avec $M=16$ et $Lp = KM - 1$	7
Figure 7: Réponse impulsionnelle du filtre prototype PHYDYAS avec $M=16$ et $Lp = KM - 1$	7
Figure 8: Comparaison entre la densité spectrale de puissances de deux filtres prototype.....	10
Figure 9: la fonction d'ambiguïté pour le filtre SRRC.....	11
Figure 10: la fonction d'ambiguïté pour le filtre phydas.....	12
Figure 11: la fonction d'ambiguïté pour le filtre hermite.....	12
Figure 12: Le bloc de W-OFDM.....	17
Figure 13: la structure générale de FBMC/OQAM.....	20
Figure 14: partie émission	20
Figure 15: partie réception	21
Figure 16: Prétraitement OQAM.....	21
Figure 17: post-traitement- OQAM.....	23

Figure 18: la réponse impulsionnelle de filtre phydas	24
Figure 19: la constellation de signal FBMC/OQAM	24
Figure 20: la densité spectrale de signal FBMC/OQAM	25
Figure 21: la densité spectrale de signal OFDM	25
Figure 22: Modulation multi-porteuse avec la FFT	26
Figure 23: Données et signaux transmis.....	28
Figure 24: PPN-IFFT implémentation de la banque de filtres émetteurs.....	30
Figure 25: Système de transmission utilisant le système PPN-FFT.....	31
Figure 26: Une section du PPN dans l'émetteur ($K = 4$)	32
Figure 27: Un émetteur OQAM utilisant le schéma IFFT-PPN.....	32
Figure 28: Bilan simplifié des différentes puissances dans un amplificateur de puissance	37
Figure 29: AM/AM and AM/PM	38
Figure 30: Exemple de Caractéristique <i>AMAM</i> d'un Amplificateur de puissance	39
Figure 31: Exemple de Caractéristique <i>AMAM</i> présenté l'IBO et l'OBO.....	40
Figure 32: Rendement de l'amplificateur en fonction de classes d'opération et recul de sortie OBO .	42
Figure 33: Conversion AM/AM des modèles SEL et Rapp.....	44
Figure 34: <i>AMAM</i> conversion du modèle de Saleh.....	45
Figure 35: conversion <i>AMPM</i> du modèle de Saleh.....	45
Figure 36: comportement non linéaire d'amplificateur de puissance (PA).....	47
Figure 37: Illustration de la chaîne de transmission FBMC-OQAM avec PA.....	54

Figure 38: PA linéaire et signal d'entrée avec PAPR faible.....	57
Figure 39: CCDF de PAPR d'un signal FBMC-OQAM	61
Figure 40: CCDF de PAPR d'un signal FBMC-OQAM avec différentFacteur de sur échantillonnage	62
Figure 41: CCDF de PAPR d'un signal FBMC-OQAM avec différent sous- porteuse.....	63
Figure 42: CCDF de PAPR d'un signal FBMC-OQAM avec différent Filtre prototype.....	63
Figure 43: CCDF d'un signal FBMC-OQAM avec différent Type de modulation	64
Figure 44: comparaison entre CCDF d'un signal FBMC-OQAM et OFDM	65

Introduction générale

La demande des nouveaux services et applications sans fil ainsi que l'augmentation rapide du nombre d'utilisateurs impose des contraintes de débit. Parmi les solutions étudiées pour répondre à ces contraintes de débit, on trouve les modulations multi porteuses : OFDM et FBMC.

La technique de transmission multi porteuses de banc de filtres (FBMC) conduit à une couche physique améliorée pour les réseaux de communications classiques. Le système multi porteuses à base de banc de filtre (FBMC) est une technique alternative pour surmonter les limites de l'OFDM. Les principales caractéristiques du système FBMC se distinguent par la fourniture d'une meilleure mise en forme spectrale des sous-bandes.

Le paramètre majeur qui caractérise les performances énergétiques des systèmes de communication entre autres les systèmes FBMC est le facteur de crête ou PAPR. Dans le système FBMC la superposition d'un grand nombre de sous-porteuses conduit à des puissances de crête élevées.

Le mémoire est constitué en trois chapitres : dans le premier chapitre nous allons décrire la modulation FBMC en commençant par présenter les notions de base, on s'intéresse par la suite à la modulation FBMC/OQAM. Dans le second chapitre, on se concentre à l'étude des amplificateurs de puissance, et aux différents concepts comme le PAPR et la CCDF de la modulation OFDM. Dans le dernier chapitre, on va traiter les différents concepts tels que le PAPR et la CCDF de la modulation FBMC. Des comparaisons entre les deux modulations FBMC et OFDM et leurs différents paramètres ont été réalisés et simulés.





1. La technique de modulation FBMC



1.1 Introduction :

L'OFDM présente quelques inconvénients majeurs comme l'insertion de l'intervalle de garde, un niveau très élevé des lobes latéraux entraînant une fuite de puissance entre les différentes sous-porteuses. La technique OFDM va, alors, être moins utilisée au profit des techniques multi-porteuses à base de banc de filtres appelées FBMC (Filter Bank MultiCarrier) fait partie des candidats les plus prometteurs pour la futur 5G .Dans ce chapitre on va parler de la modulation FBMC en commençant par présenter les notions de base, puis en passant par décrire le signal et ,finalement, on s'intéresse la modulation FBMC/OQAM.

1.2 Banc de filtre :

Les bancs de filtres sont des outils du traitement de signal qui permet d'obtenir une représentation particulière de l'information contenue dans un signal ; la représentation donnée par les bancs de filtres reste du domaine temporel. L'idée de base est d'obtenir une série de signaux représentatifs d'une bande de fréquences du signal original. Le signal est filtré par un ensemble de M filtres passe-bandes à supports disjoints (**Figure 1**), ce qui permet d'obtenir M signaux correspondant chacun à une partie du spectre du signal original [30].

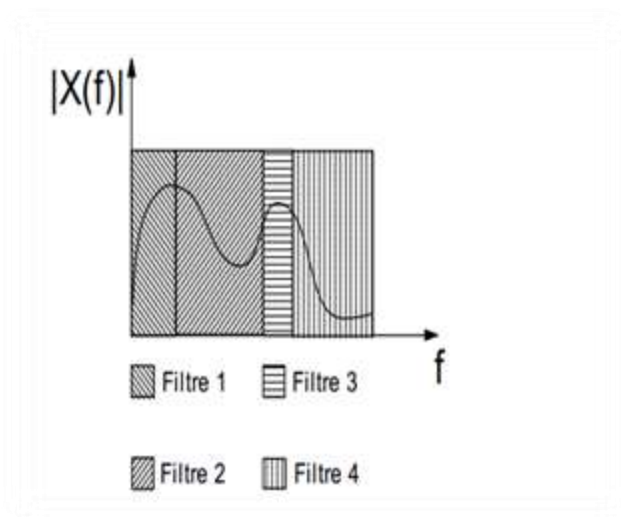


Figure 1:Découpage en 4 bandes.

Dans une telle représentation, à un échantillon de l'entrée, correspondent 4 Échantillons en sortie. Il y a redondance de l'information car, chaque x_n^k n'occupe qu'une

partie du spectre. Les x_n^k sont des signaux à bande Étroite ; on doit, donc, pouvoir les échantillonner à une fréquence plus basse que la fréquence d'échantillonnage initiale sans perte d'information.

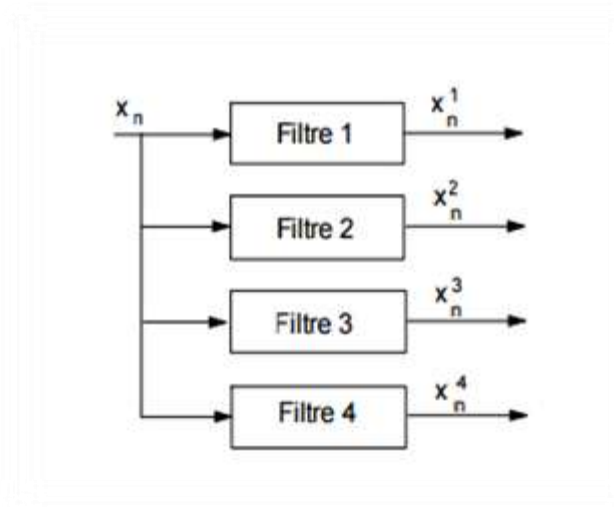


Figure 2: banc de filtre à 4 voies

x_n^k est le signal FBMC avec k : le nombre de sous porteuses et n : est le flux en temps

Un banc de filtres est, par définition, une série de filtres ayant, soit une entrée, soit une sortie, en commun.

- Le système de la **Figure 3(a)** est appelé banc de filtres d'analyse, et les filtres $H_k(z)$ sont les filtres d'analyse. Ce banc de filtres à reconstruction parfaite décompose le signal $x(n)$ en M signaux $v_i(n)$ appelés signaux de sous-bandes.
- Le système de la **Figure 3(b)** est appelé banc de filtres de synthèse et les filtres $F_k(z)$ sont les filtres de synthèse. Il combine les M signaux $w_k(n)$ en un seul signal $y(n)$. Les bancs de filtres d'analyse et de synthèse sont, généralement, associés ; le premier décompose un signal pour appliquer un traitement à chaque signal de sous-bande, et le second recombine les signaux de sous-bandes traités pour construire le signal modifié.

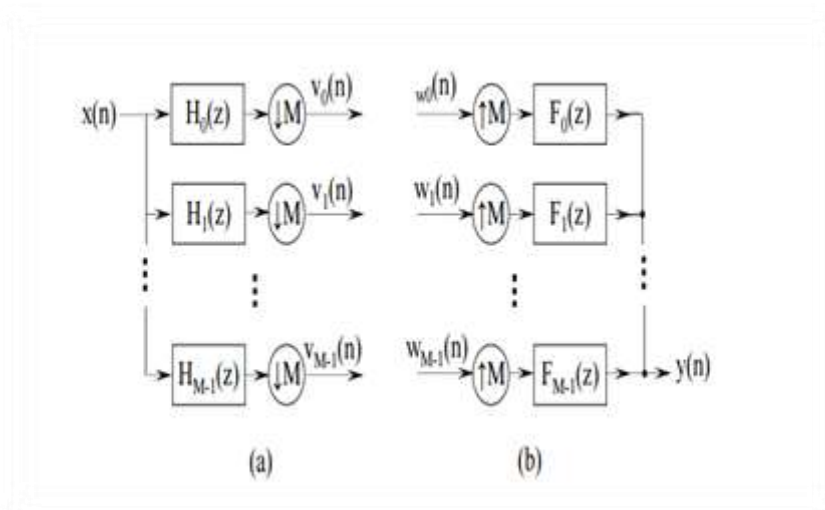


Figure 3:Banc de filtres à M canaux (a) banc d'analyse (b) banc de synthèse.

1.2.1 Décimation et interpolation

Les deux opérateurs de base pour construire un filtre multicanal sont :

- ❖ **Décimateur par M** élimine $M - 1$ échantillons successifs sur M échantillons d'un signal donné. La décimation est une forme de compression temporelle. Elle consiste à sous-échantillonner le signal d'entrée.
 - L'opération de sous-échantillonnage d'un facteur M appliquée à un signal $x(n)$ consiste à en prélever un échantillon sur M . Elle est représentée par le schéma bloc de la **Figure 4**

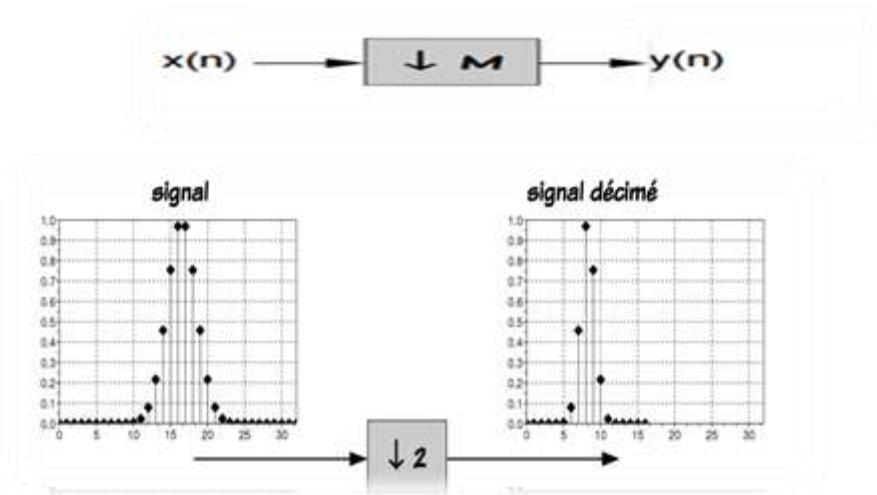


Figure 4:Opération de sous-échantillonnage

Le signal $y(n)$ est défini par l'égalité

$$y(n) = x(Mn) \quad (1.1)$$

Par transformée de Fourier il vient

$$Y(e^{j\omega}) = \frac{1}{M} \sum_{k=0}^{M-1} X\left(\exp\left(\frac{j(\omega-2\pi k)}{M}\right)\right) \quad (1.2)$$

Le sous-échantillonnage a une interprétation simple dans le domaine fréquentiel : le spectre du signal sous-échantillonné est la superposition de M versions décalées et étirées du spectre du signal d'entrée.

❖ **Interpolateur par M** intercale $M - 1$ zéros entre chaque deux échantillons d'un signal donné, consiste à sur-échantillonner le signal d'entrée.

- Le signal $x(n)$ est sur-échantillonné d'un facteur M quand, entre deux échantillons consécutifs, sont insérés $M - 1$ zéros. Le signal obtenu $y(n)$ est donc défini par la relation

$$y(n) = \begin{cases} x\left(\frac{n}{M}\right) & \text{si } n \text{ est multiple de } M \\ 0 & \text{ailleurs} \end{cases} \quad (1.3)$$

Elle est représentée par le schéma bloc de la **Figure 5**

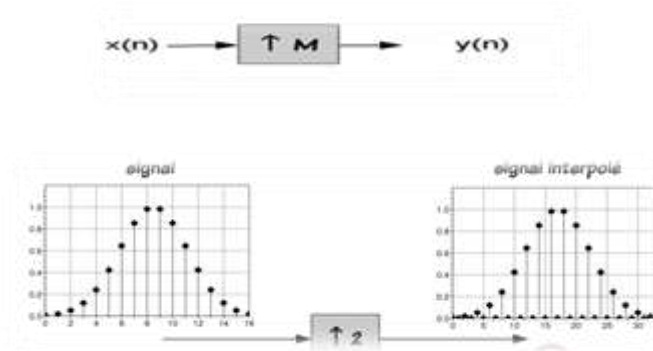


Figure 5:Opération de sur-échantillonnage

La relation entre les transformées de Fourier de l'entrée et de la sortie d'un sur-échantillonneur est donnée par :

$$Y(e^{jW}) = X(e^{jMW}) \quad (1.4)$$

1.3 Filtre prototype

Les filtres prototypes sont des modèles de filtres électroniques qui permettent de déterminer l'ensemble des bancs de filtres. Les coefficients de la réponse impulsionnelle du filtre de PHYDYAS [1] sont obtenus en fonction de la réponse en fréquence souhaitée, qui est échantillonnée sur un des points de fréquence KM uniformément espacés de $W_k = 2\pi \frac{k}{KM}$. La réponse impulsionnelle finie du filtre prototype passe-bas $p[m]$ est régie par l'expression :

$$p[m] = \frac{1}{KM} p'(0) + 2 \sum_{k=1}^u (-1)^k p'(k) \cos(2\pi \frac{k}{KM} (m+1)) \quad (1.5)$$

Où : $m = 0, 1, \dots, L_p$

Et

$$\begin{cases} p'(0) = 1 \\ p'[k]^2 + p'[K-k]^2 = 1 \text{ pour } k = 1, 2, \dots, \frac{K}{2} \\ p'[k] = 0 \text{ pour } k = K, K+1, \dots, U = KM - 2/2 \end{cases} \quad (1.6)$$

Une fois le filtre prototype conçu, le banc de filtres est obtenu par les décalages de fréquence KM ; Le filtre à indice k est obtenu en multipliant les Coefficients du filtre prototype par $e^{j2/\pi KM}$

Avec

L_p : la longueur de filtre prototype

$p'()$: Paramètres de filtres

K : le facteur de recouvrement.

M : nombre de sous porteuses

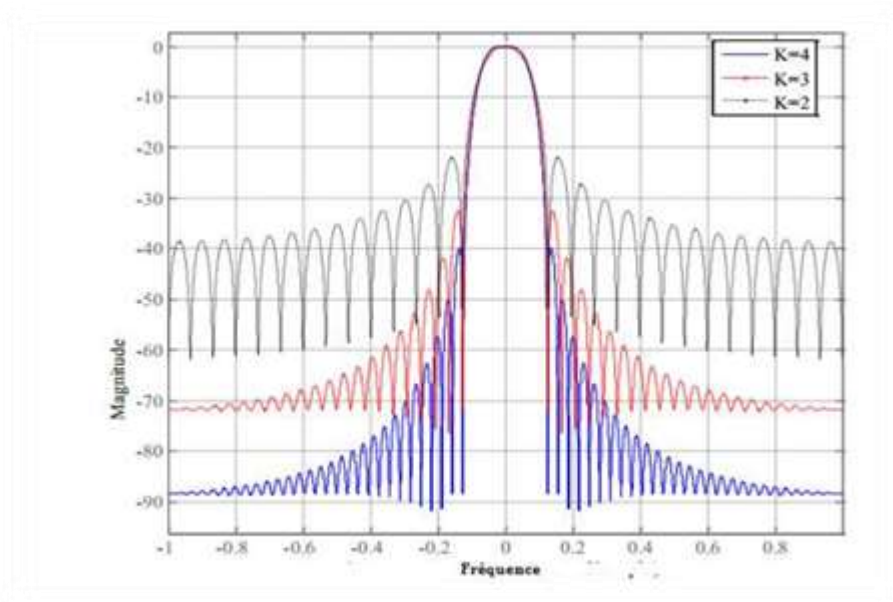


Figure 6: Réponse fréquentielle du filtre prototype PHYDYAS avec $M=16$ et $L_p = KM - 1$

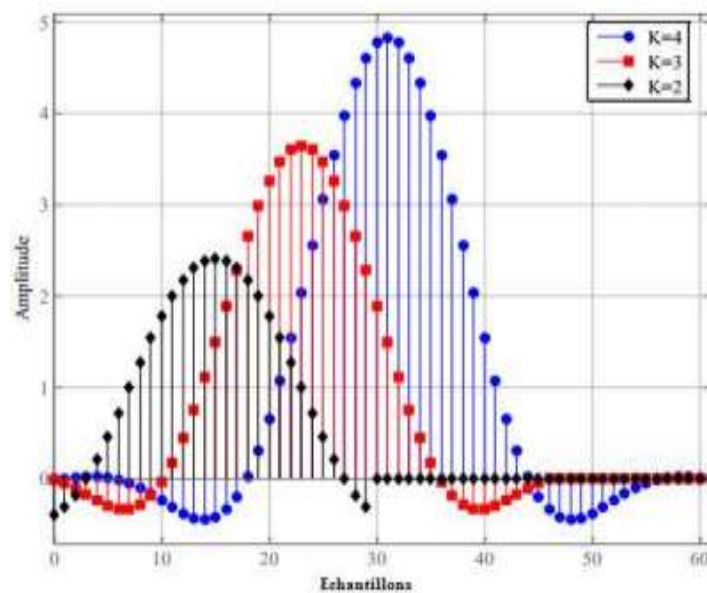


Figure 7: Réponse impulsionnelle du filtre prototype PHYDYAS avec

$$M=16 \text{ et } L_p = KM - 1$$

Les figures donnent, respectivement, la réponse fréquentielle et la réponse impulsionnelle d'un filtre prototype utilisé dans un système FBMC/OQAM avec différentes

valeurs de K. La différence entre le lobe principal et le premier lobe latéral pour K = 4 est, d'environ, 40 dB.

Dans la littérature, divers filtres prototypes $g[m]$ sont conçus pour des applications spécifique. L'étude des fonctions prototypes et des filtres présente un grand intérêt pour la FBMC / OQAM parce qu'il représente un degré important de liberté par rapport à ce qui est possible avec l'OFDM [1]. En outre, ces prototypes peuvent être construits pour des objectifs ciblés, Sélectivité en fréquence ou localisation temps-fréquence. Regardons quelques exemples de filtres prototypes.

1.3.1 Le filtre cosinus surélevé de la racine carré (SRRC)

Le filtre à cosinus surélevé à racine carrée (SRRC) est un filtre de référence bien connue en communication numérique. Pour une vitesse de transmission de $F = 1 / T$, le filtre SRRC est défini dans le Domaine fréquence par [2]:

$$G(f) = \begin{cases} \sqrt{T} & |f| \leq (1 - r) \frac{1}{2T} \\ \sqrt{T} \cos\left(\frac{\pi}{2r} \left(T |f| - \frac{1-r}{2}\right)\right) & \frac{1}{2T} < |f| \leq (1 + r) \frac{1}{2T} \\ 0 & (1 + r) \frac{1}{2T} < |f| \end{cases} \quad (1.7)$$

Où r est le paramètre roll-off ($0 \leq r \leq 1$). Ce filtre a une réponse en fréquence plus intéressante du faite son spectre est bien localisé parce qu'il est limité en fréquence. La réponse impulsionnelle du filtre SRRC en temps continu est donnée par [4,5]:

$$g(t) = \frac{\sin\left(\frac{(1-r)\pi t}{T}\right) + \frac{4rt}{T} \cos\left(\frac{(1+r)\pi t}{T}\right)}{\frac{\pi t}{T} \left(1 - \left(\frac{4rt}{T}\right)^2\right)} \quad (1.8)$$

La réponse impulsionnelle, à temps discret, du filtre SRRC est obtenue par échantillonnage de la fonction temps continu $g(t)$.

1.3.2 Le filtre phydas

Le filtre prototype PHYDYAS est, celui qui est adopté dans la couche physique pour le projet d'accès dynamique au spectre et de radio cognitive (PHYDYAS) européen [7]. Ce filtre prototype a été introduit par Bellanger dans [3]. Le filtre prototype est conçu en utilisant la technique d'échantillonnage en fréquence [8]. L'idée de cette technique est, d'abord, de déterminer la réponse en fréquence $G(f)$ via la formule d'interpolation de la réponse en fréquence souhaitée. Les échantillons G_k , qui sont uniformément espacés aux points de fréquence $f_k = KT k$ où K est le facteur de sur échantillonnage et T est la période de symbole.

$$G(f) = \sum_k G_k \frac{\sin(\pi(KTf-k))}{\pi(KTf-k)} \quad (1.9)$$

La réponse impulsionnelle continue du filtre prototype est obtenue en effectuant une opération de transformée de Fourier inverse sur $G(f)$, qui est $g(t)$:

$$g(t) = \sum_k G_k e^{\frac{j2\pi kt}{KT}} \quad \text{pour } |t| \leq KT \quad (1.10)$$

Pour le filtre prototype PHYDYAS, le facteur de sur-échantillonnage est choisi pour être $K = 4$, et Les coefficients de fréquence G_k sont choisis selon la théorie de Nyquist et sont optimisés pour offrir la sélectivité maximale en fréquence et minimiser l'interférence totale qui provient à partir de la structure du banc de filtre [9]. Les coefficients de fréquence G_k choisis pour filtre PHYDYAS sont donnés par [3] :

$$\left\{ \begin{array}{l} G_0 = 1 \\ G_1 = 0.9716960 \\ G_2 = \frac{1}{\sqrt{2}} \\ G_3 = \sqrt{1 - G_1^2} = 0.235147 \\ G_k = 0 \quad \text{pour } k > 3 \\ G_k = G_{-k} \quad \text{pour } k < 0 \end{array} \right. \quad (1.11)$$

1.3.3 Le filtre hermite

Le filtre Hermite est obtenu à partir des combinaisons linéaires des fonctions Hermite-Gaussiennes. En déformant le filtre gaussien avec les fonctions Hermite haut de gamme, des passages à zéro sont fournis pour satisfaire le critère de Nyquist. Il présente des caractéristiques similaires avec l'IOTA et donne une réponse isotrope.

La procédure de conception proposée par Haas et Belfiore [28] construit un filtre isotrope selon l'équation

$$p(t) = \sum_{k=0}^L a_k h_{4k}(t) \quad (1.12)$$

Où h_n est l'ensemble des fonctions Hermite définies comme

$$h_n(t) = \frac{1}{(2\pi)^{n/2}} e^{\pi t^2} \frac{d^n}{dt^n} e^{-2\pi t^2} \quad (1.13)$$

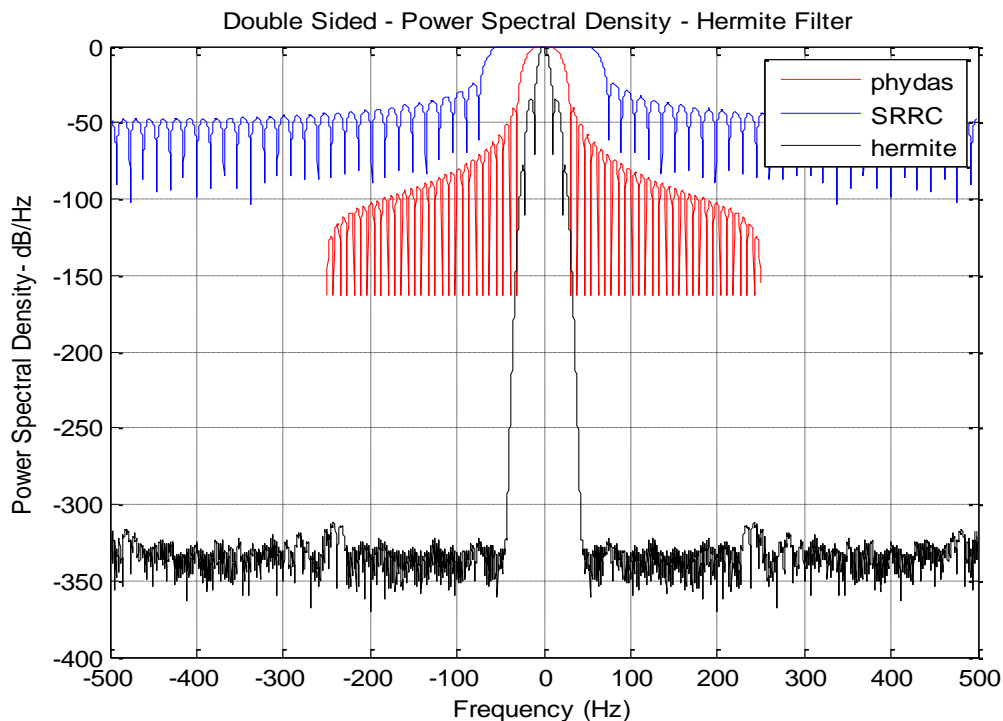


Figure 8: Comparaison entre la densité spectrale de puissances de deux filtres prototype

- **SRRC** : le facteur de sur échantillonnage =4, la réponse impulsionnelle est calculée pour $t = -4T$ à $4T$ de durée.
- **Phydas** : On définit un facteur de superposition $K=4$; pour cela, les filtres prototypes sont comme suit : $H1=0.971960$; $H2=\sqrt{2}/2$; $H3=0.235147$; on trace sa réponse impulsionnelle avec un nombre de sous porteuse =512.

Nous Remarquons que le prototype Hermite présente une amélioration significative par rapport aux autres filtres en termes de localisation en fréquence.

1.4 La fonction d'ambiguïté

La fonction d'ambiguïté peut être facilement comprise comme une généralisation de la fonction de corrélation au temps et à la fréquence :

$$A_x(\tau, \omega) = \int_{-\infty}^{+\infty} \mathbf{x}\left(\mathbf{t} + \frac{\tau}{2}\right) \mathbf{x}^*\left(\mathbf{t} - \frac{\tau}{2}\right) e^{-i2\pi\omega\mathbf{t}} d\mathbf{t} \quad (1.14)$$

Dans ce qui suite on va simuler les fonctions d'ambiguïté de chaque filtre où $F_s=10^5$ Hz est le taux d'échantillonnage, $PRF=10^4$ Hz est le taux de répétition des impulsions.

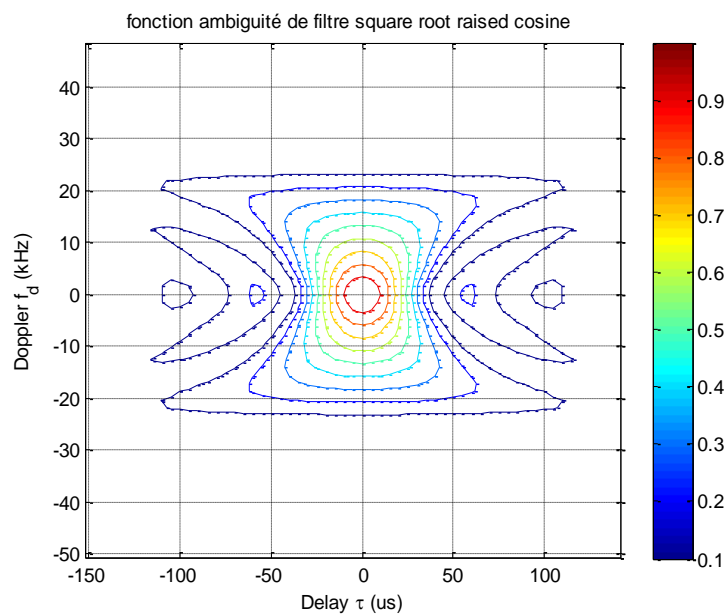


Figure 9: la fonction d'ambiguïté pour le filtre SRRC

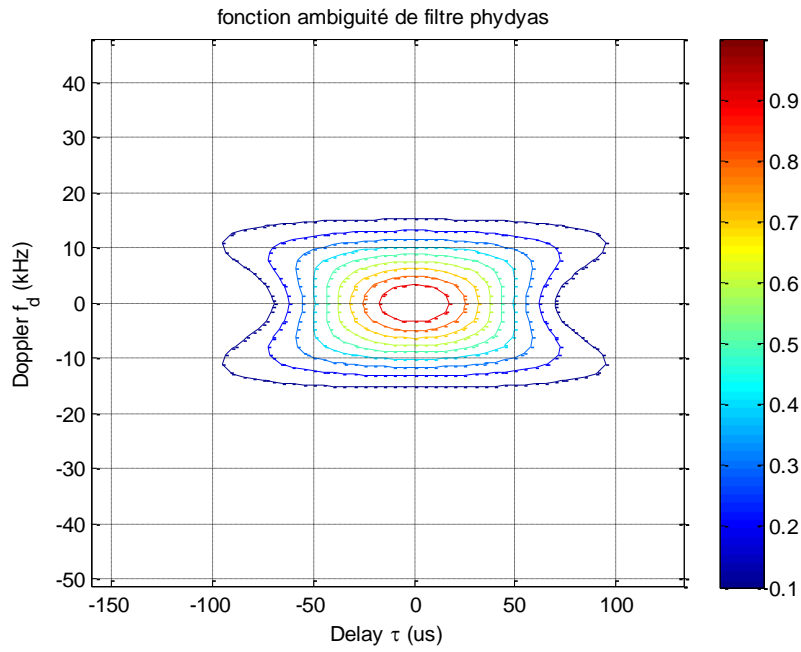


Figure 10: la fonction d'ambiguïté pour le filtre phydyas

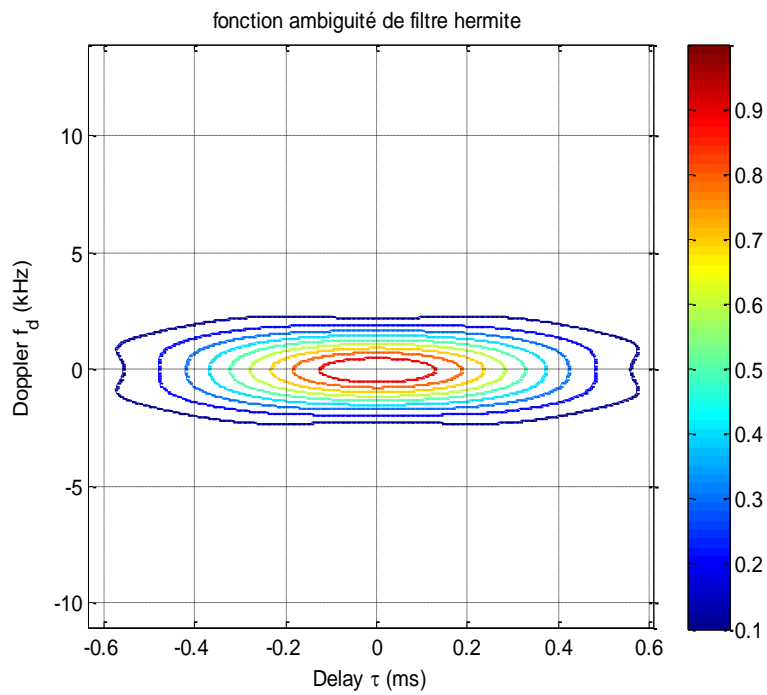


Figure 11: la fonction d'ambiguïté pour le filtre Hermite

- Cependant, la localisation de filtre Hermite est meilleur par rapport aux autres filtres.

1.5 Signal FBMC

Le signal FBMC numérique en bande de base peut être écrit sous la forme suivante :

$$s[m] = \sum_{k=0}^{M-1} \sum_{n=-\infty}^{+\infty} a_{k,n} g \left[m - \frac{nM}{2} \right] e^{j \frac{2\pi k}{M} \left(m - \frac{D}{2} \right)} e^{j \phi_{k,n}} \quad (1.15)$$

Où $\frac{D}{2}$ est le terme de retard qui dépend de L_g la longueur du filtre prototype. Nous avons

$$D = L_g = KM - 1 \quad (1.16)$$

Le terme de phase $\phi_{k,n}$ garantie le respect de la condition d'orthogonalité réelle. Le terme de phase $\phi_{k,n}$ assure le déphasage de $\pm \pi / 2$ entre les symboles PAM transmis adjacents et peut être donné Par [11]:

$$\phi_{k,n} = \frac{\pi}{2(n+k)} + \epsilon \pi k n \quad (1.17)$$

Où ϵ peut prendre une des valeurs dans $\{-1, 0, 1\}$.

Les symboles $a_{k,n}$ sont tirés d'une constellation PAM réelle. $g[m]$ est la réponse impulsionnelle du filtre prototype:

Dans un canal parfait, le signal à la sortie du récepteur s'écrit comme suit:

$$r_{k,n} = \sum_{k'=0}^{M-1} \sum_{n'=-\infty}^{+\infty} a_{k',n'} \sum_{m=-\infty}^{+\infty} g_{k',n'}[m] g_{k,n}^*[m] \quad (1.18)$$

Où

$$g_{k,n}[m] = g \left[m - \frac{nM}{2} \right] e^{j \frac{2\pi k}{M} \left(m - \frac{D}{2} \right)} e^{j \phi_{k,n}} \quad (1.19)$$

Ainsi, la condition d'orthogonalité dans un système FBMC/OQAM est donnée par

$$\mathcal{R}\left\{\sum_{m=-\infty}^{+\infty} \mathbf{g}_{k',n'}[m] \mathbf{g}_{k,n}^*[m]\right\} = \varphi_{k,k'} \varphi_{n,n'} = \left\{ \mathbf{g}_{k',n'} = \mathbf{g}_{k,n}^* = 1 \right\} \quad (1.20)$$

En présence du canal multi-trajets, le signal reçu s'écrit alors:

$$r[m] = \sum_{l=0}^{l_h-1} h[l] s[m-l] \quad (1.21)$$

$$= \sum_{k=0}^{M-1} \sum_{n=-\infty}^{+\infty} a_{k,n} e^{j\frac{2\pi k}{M}(m-\frac{D}{2})} e^{j\phi_{k,n}} \sum_{l=0}^{l_h-1} h[l] g[m-l-\frac{nM}{2}] e^{j2\pi \frac{kl}{M}} \quad (1.22)$$

Où $h[l]$ est la réponse impulsionnelle du canal. En général, l'étalement du canal l_h est très petit devant la longueur du filtre qui est un multiple M ($L_h \ll L_g = KM$). Cela nous permet de poser l'hypothèse que $g[m-l-\frac{nM}{2}] \approx g\left[m-\frac{nM}{2}\right]$ pour $l \in \{0, \dots, L_h-1\}$

$$r[m] \approx \sum_{n=-\infty}^{+\infty} \sum_{k=0}^{M-1} h_{k,n} a_{k,n} \mathbf{g}_{k,n}[m] + \gamma[m] \quad (1.23)$$

où $h_{k,n} = \sum_{l=0}^{l_h-1} h[l] e^{-j2\pi kl/M}$ et $\gamma[m]$ est le terme du bruit à l'entrée du démodulateur.

A la sortie du démodulateur FBMC/OQAM, nous obtenons:

$$r_{k,n} = \sum_{m=-\infty}^{+\infty} r[m] \mathbf{g}_{k,n}^*[m] \quad (1.24)$$

$$r_{k,n} = \sum_{n'=-\infty}^{+\infty} \sum_{k'=0}^{M-1} h_{k',n'} a_{k',n'} \sum_{m=-\infty}^{+\infty} \mathbf{g}_{k',n'}[m] \mathbf{g}_{k,n}^*[m] + \sum_{m=-\infty}^{+\infty} \gamma[m] \mathbf{g}_{k,n}^*[m] \quad (1.25)$$

Donc, à partir de la condition d'orthogonalité, nous avons:

$$r_{k,n} = h_{k,n} a_{k,n} + \sum_{(k',n') \neq (k,n)} h_{k',n'} a_{k',n'} \langle \mathbf{g}_{k',n'}, \mathbf{g}_{k,n} \rangle + \gamma_{k,n} \quad (1.26)$$

Avec ;

$$\overline{I}_{k,n} = \sum_{(k',n') \in \Omega_{k,n}^*} h_{k',n'} a_{k',n'} \langle \mathbf{g}_{k',n'}, \mathbf{g}_{k,n} \rangle \quad (1.27)$$

L'objectif est de concevoir un filtre bien localisé ou nous pouvons considérer les coefficients $h_{k,n}$ de canal constant dans $\Omega_{k,n}$ tel que :

$$\Omega_{k,n} = \{(k', n') / (k', n') \notin \Omega_{k,n} \rightarrow \langle g_{k',n'}, g_{k,n} \rangle = 0\} \quad (1.28)$$

C'est-à-dire :

$$(k', n') \in \Omega_{k,n} \rightarrow h_{k,n} \approx h_{k',n'},$$

Dans ce cas on peut écrit :

$$\overline{I_{k,n}} = h_{k,n} \sum_{(k',n') \in \Omega_{k,n}^*} a_{k',n'} \langle g_{k',n'}, g_{k,n} \rangle \quad (1.29)$$

$$\overline{I_{k,n}} = j h_{k,n} u_{k,n} \quad (1.30)$$

$u_{k,n}$ est une interférence de valeur réelle. Enfin, en remplaçant cette dernière expression, on obtient le Signal démodulé :

$$r_{k,n} \approx h_{k,n} (a_{k,n} + j u_{k,n}) + \gamma_{k,n} \quad (1.31)$$

. Enfin, nous pouvons réécrire la dernière équation sous une forme matricielle comme :

$$\begin{bmatrix} r_{k,n}^{(1)} \\ \vdots \\ r_{k,n}^{(N_r)} \end{bmatrix} = \begin{bmatrix} h_{k,n}^{(11)} & \dots & h_{k,n}^{(1N_t)} \\ \vdots & \ddots & \vdots \\ h_{k,n}^{(N_r-1)} & \dots & h_{k,n}^{(N_r N_t)} \end{bmatrix} + \begin{bmatrix} a_{k,n}^{(1)} \\ \vdots \\ a_{k,n}^{(N_t)} \end{bmatrix} + \begin{bmatrix} j u_{k,n}^{(1)} \\ \vdots \\ j u_{k,n}^{(N_t)} \end{bmatrix} + \begin{bmatrix} \gamma_{k,n}^{(1)} \\ \vdots \\ \gamma_{k,n}^{(N_r)} \end{bmatrix} \quad (1.32)$$

1.6 Variant de la technique FBMC

Il existe, également, des variantes et sous-catégories pour FBMC. OFDM / OQAM [11] (OQAM / OFDM, OFDM-OQAM, OQAM-OFDM) qui sont également connues sous le nom de La FBMC / OQAM [10] et identifiées comme les variantes les plus proches de la

FBMC. Dans ces variantes, la QAM habituelle est remplacé par OQAM. Il n'y a pas de préfixes cycliques. Ceci permet une efficacité de bande passante plus élevée que l'OFDM standard. Dans OFDM-OQAM, l'orthogonalité entre les sous porteuses est obtenue en utilisant des impulsions rectangulaires, alors que dans OFDM-OQAM, il est réalisé en employe des impulsions avec une localisation temps-fréquence meilleurs. La Propriété d'orthogonalité devient plus visible sous le canal idéal et ne peut pas être assurée dans des canaux de fading sélectifs en fréquence. Une égalisation compliquée est nécessaire pour atténuer l'effet des interférences entre canaux (ICI). Cependant, une égalisation de la sous-porteuse à une seule prise est suffisante pour une réception de signal avec un niveau de qualité acceptable si l'espacement de la sous-porteuse est similaire au système OFDM correspondant. Tous les membres de la famille OFDM avec des filtres de sous-porteuse comme MB-OFDM [10] sont reconnus comme des variantes de FBMC.

1.6.1 Banc de filtres à modulation de cosinus (CMFB)

Banc de filtres à modulation de cosinus (CMFB) est un cas particulier de FBMC qui utilise des signaux de sous-bande de haut débit. Une analyse des égaliseurs employés pour compenser la déformation de canal dans les systèmes basés sur cosinus-modulateur de transmultiplexeur où ceux du genre d'égaliseurs sont employés dans les systèmes multi porteuses de modulation avec le banc de filtres cosinus-modulateur pour la modulation et la démodulation de signal. Des fonctions de transfert sont dérivées dans l'hypothèse que le nombre d'ondes sous-porteuses dans le système est assez grand pour que chaque onde sous-porteuse soit rapprochée par un gain complexe constant. Ces fonctions de transfert avec la réponse d'impulsion finie sont étroitement liées aux filtres dans des blocs d'analyse et de synthèse de CMFB. La réponse impulsionnelle du filtre de synthèse $f_k(n)$ et la réponse impulsionnelle du filtre d'analyse $h_k(n)$ peuvent être exprimées comme suit:

$$f_k(n) = 2h_p(n) \cos \left((2k + 1) \frac{\pi}{2M} \left(n - \frac{N}{2} \right) + \theta_k \right) \quad (1.33)$$

$$h_k(n) = 2h_p(n) \cos \left((2k + 1) \frac{\pi}{2M} \left(n - \frac{N}{2} \right) + \theta_k \right) \quad (1.34)$$

Où, $h_p(n)$ désigne la réponse impulsionnelle du filtre prototype de phase linéaire symétrique.

θ_k Doivent être choisis de façon : $\theta_k = (-1)^k \frac{\pi}{4} \quad k = 0, 1, 2, \dots, M - 1,$

Ou M est le nombre de canaux et N est la longueur du prototype de filtre.

1.6.2 Multiplexage de fréquence orthogonale a large bande (W-OFDM)

WOFDM surmonte les problèmes de multi trajets en envoyant Symboles de traitement; les effets du canal défavorables peuvent alors être réduits par une division simple par la réponse en fréquence de canal. Elle utilise également un code correcteur d'erreurs, tel que Reed-Solomon, pour écarter les symboles au-dessus de beaucoup de fréquences qui convertissent le signal en étalement de spectre d'ordre direct avec la capacité de récupérer les symboles, même si quelques transporteurs sont totalement absents.

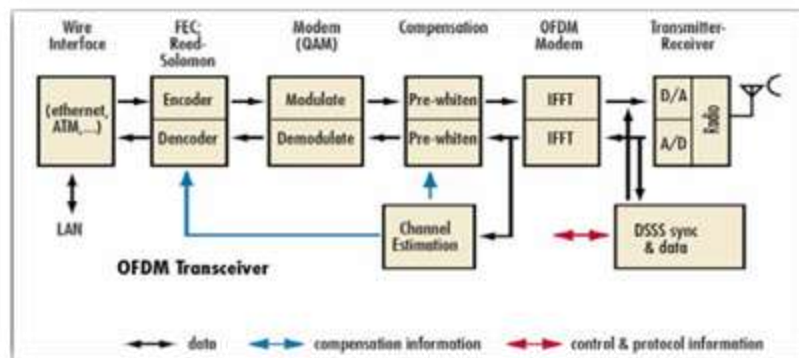


Figure 12: Le bloc de W-OFDM

❖ Le codeur

Prépare les bits pour que le décodeur puisse corriger les erreurs qui peuvent se produire pendant la transmission. Les Bits entrant dans le codeur sont regroupés en blocs ; le codeur emploie l'algorithme de correction d'erreurs en avant de ReedSolomon pour produire un plus grand bloc de bits. Si des Données à 32 Mbit /s sont envoyées à l'encodeur Reed-Solomon qui prend en entrée 200 Octets et produit un mot de code de 216 octets.

❖ Le modulateur

Transforme le bloc codé de bits en un vecteur de valeurs complexes qui est le symbole WOFDM de domaine fréquentiel. Les groupes de bits sont mappés sur une modulations produisant une valeur complexe représentant une porteuse modulée.

❖ **Le signal whitener**

Réduit le pic à la puissance moyenne. Niveau qui doit traverser les amplificateurs radio et les convertisseurs A / N; il peut, également, fournir un niveau de sécurité. Le symbole WOFDM (vecteur de valeurs complexes) est multiplié par un vecteur de valeurs complexes, R , qui est connu à l'émetteur et au récepteur.

❖ **Training Symbols (Symboles de formation)**

Six symboles pilotes sont ajoutés au flux de données. Les cinq premiers symboles sont utilisés pour estimer la fonction transfert de canal et l'inverse est appliqué à chaque trame OFDM pour compenser le canal, tout comme l'égalisation. Les estimations de canaux sont utilisées pour améliorer la correction d'erreurs du décodeur RS.

❖ **Le bloc de traitement IFFT**

Transforme le symbole WOFDM du domaine fréquentiel en domaine temporel. Il prépare, également, le symbole du domaine temporelles WOFDM pour la transmission. Le vecteur est mesuré pour le maximum SNR pendant la transmission. Le vecteur est cycliquement étendu pour réduire l'interférence inter-symbole au récepteur.

❖ **Le bloc de traitement FFT**

Transforme le symbole WOFDM du domaine temps en domaine fréquentiel.

❖ **La synchronisation**

Le signal de spectre étalé de l'ordre direct (DS) est également utilisé pour le contrôle du gain.

1.6.3 La technique multitones à ondelettes discrètes (DWMT)

Son atténuation du lobe latéral est plus forte que celle de la modulation OFDM conduisant à des fuites de canal adjacentes beaucoup plus faibles, ce qui le rend approprié Pour les applications à spectre alloué dynamiquement. Le système DWMT est Réalisé en utilisant un banc de filtres à ondelettes de bande M. Le codeur utilise une modulation réalisée par une transformée inverse rapide en ondelettes (IFWT : Inverse Fast Wavelet Transform).

La démodulation est réalisée par une transformée rapide en ondelettes (FWT : Fast Wavelet Transform). DWMT est en cours de développement pour des diapositives à haut débit, symétriques ou asymétriques, de type VDSL.

1.6.4 Modulation multitones filtrée (FMT)

La technique de modulation multi tonnes filtrée (FMT) est un autre membre de la famille des techniques de communication multi-porteur liée au FBMC. FMT est la technique de modulation qui utilise des bancs de filtre pour diviser la bande de transmission au grand nombre de sous-canaux. Elle est basée sur une implémentation FFT suivie d'un filtrage de sous porteuse à faible débit. Elle concerne principalement la suppression des lobes latéraux, l'orthogonalité des filtres dérivés et la séparation en fréquence de sous-canaux particuliers.

1.6.5 Un système de banque de filtres bi-orthogonaux à impulsions finies modulées en cosinus (CMFIRBFB)

Un système de banc de filtres bi-orthogonaux à impulsions finies modulées en cosinus (CMFIRBFB) est présenté dans [14] où le système est capable de réaliser une reconstruction parfaite avec un filtre prototype d'analyse ou de synthèse donné. Une plus grande liberté est accordée au choix des filtres prototypes des paires de filtres d'émission et de réception qui peuvent être utilisées.

1.7 FBMC/OQAM

L'idée principale de la FBMC/OQAM est de transmettre des symboles offset QAM (OQAM) au lieu des symboles QAM (Quadrature Amplitude Modulation) conventionnels où un décalage d'une demi-période symbole $T/2$ est introduit entre la partie réelle et la partie imaginaire d'un symbole QAM donné. Si la partie imaginaire est retardée de $T/2$ sur une sous-porteuse, c'est la partie réelle qui sera retardée sur la sous-porteuse suivante.

La structure générale de la technique FBMC/OQAM :

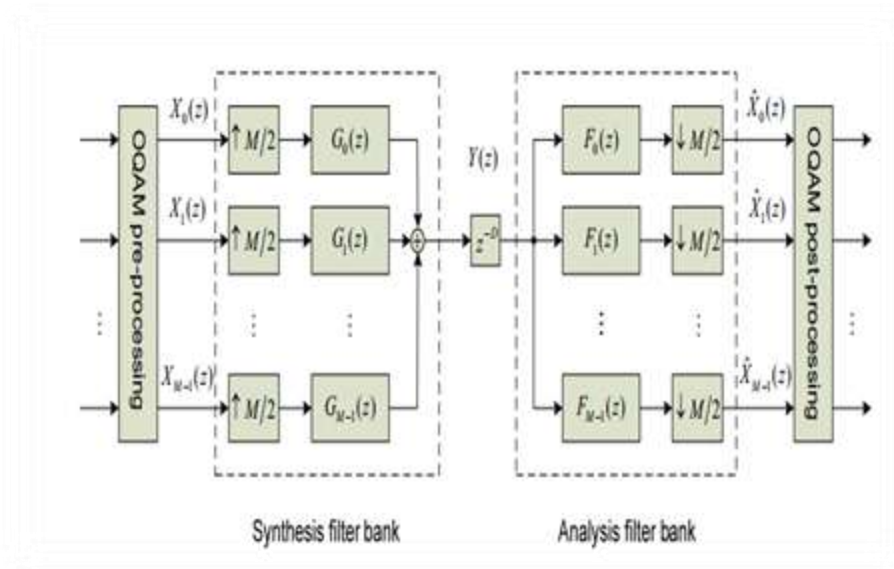


Figure 13: la structure générale de FBMC/OQAM

❖ partie émission

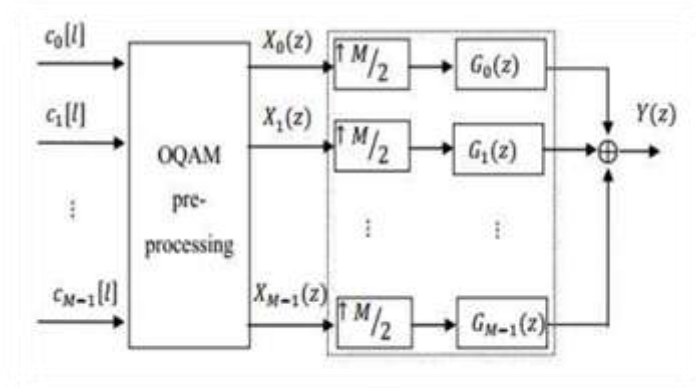


Figure 14: partie émission

A l'entrée du banc de filtres de synthèse, le signal $X_k(n)$ où $k = 0, 1, \dots, M - 1$ est sur-échantillonné à $M/2$ puis filtré par les filtres de synthèse $G_k(z)$. Ensuite, tous les sous-signaux sont additionnés pour former $Y(z)$.

❖ partie reception

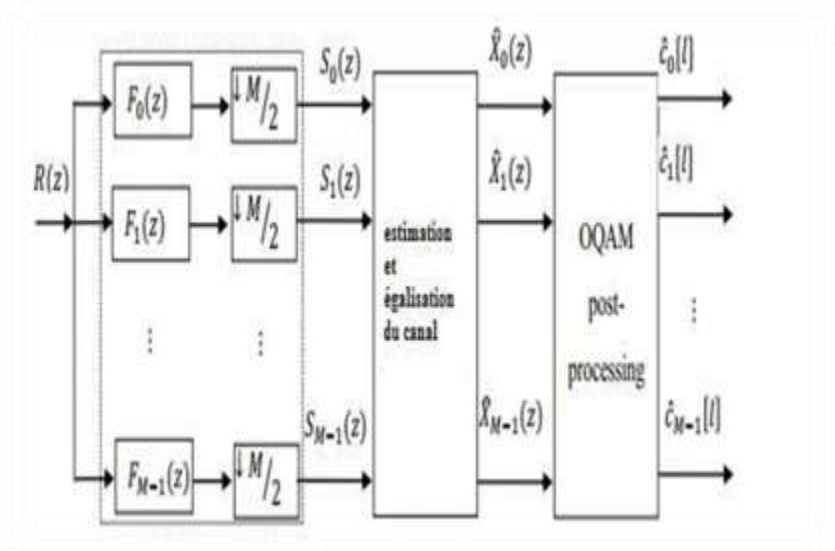


Figure 15:partie réception

A la réception, le signal $R(z)$.est filtré par les filtres d'analyse puis les M échantillons sont sous-échantillonnés pour former le k éme filtre de synthèse.

1.7.1 OQAM pré-traitement

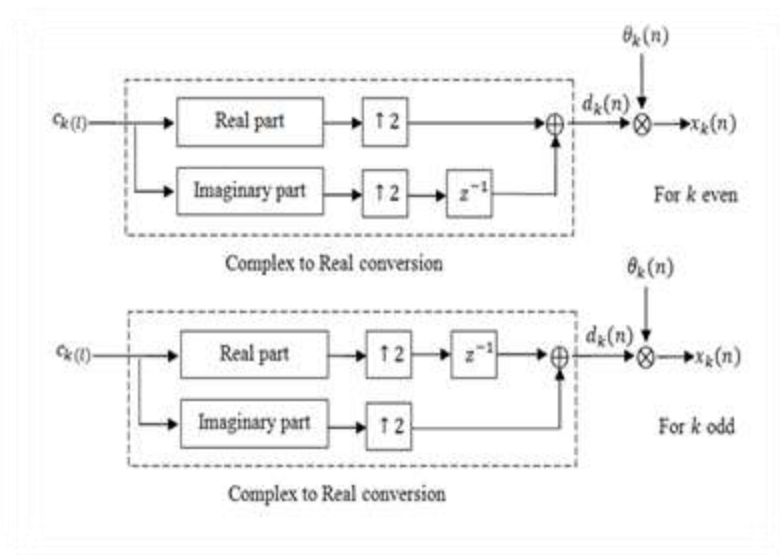


Figure 16:Prétraitement OQAM

La première opération est une conversion complexe/réelle où les parties réelles et imaginaires d'un symbole complexe $C_k(l)$ transmises à un débit $1/T$, sont séparées pour former deux nouveaux symboles $d_k(n)$ et $d_k[n + 1]$

$T = \frac{1}{\Delta f}$ Représente la période du signal avec Δf l'espacement entre les sous-porteuses.

$$d_k[n] = \begin{cases} \text{Re}(C_k[L]), k \text{ pair} \\ \text{Im}(C_k[L]), k \text{ impair} \end{cases} \quad (1.35)$$

$$d_k[n + 1] = \begin{cases} \text{Im}(C_k[L]), k \text{ pair} \\ \text{Re}(C_k[L]), k \text{ impair} \end{cases} \quad (1.36)$$

Avec :

L L'indice d'échantillon à l'entrée du bloc Prétraitement OQAM et à la sortie du bloc post-traitement OQAM

n L'indice d'échantillon à la sortie du bloc Prétraitement OQAM et à l'entrée du bloc post-traitement OQAM

La seconde opération du bloc Prétraitement OQAM est une multiplication par $\theta_k[n]$ pour maintenir les symboles orthogonaux

$$\theta_k[n] = j^{k+n} \quad (1.37)$$

Les données à la sortie du bloc Prétraitement OQAM $X_k[n]$ peuvent s'exprimer comme suit:

$$X_k[n] = d_k[n]\theta_k[n] \quad (1.38)$$

1.7.2 OQAM post-traitement

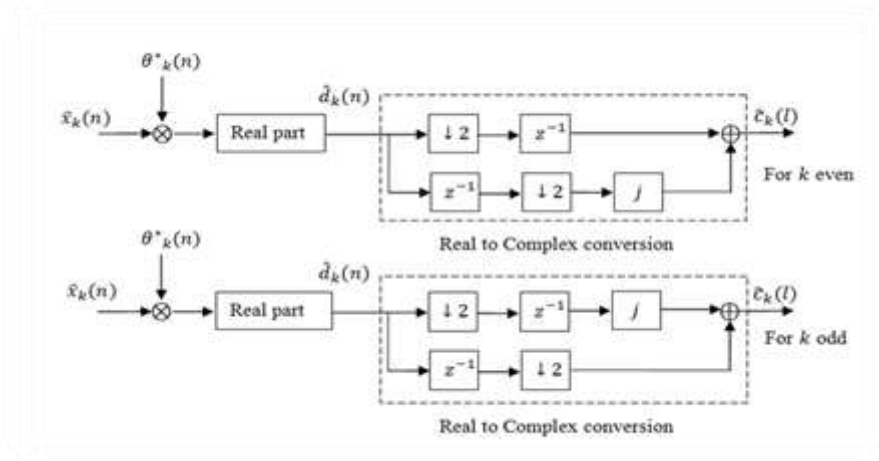


Figure 17:post-traitement- OQAM

La première opération est une multiplication par le complexe conjugué de $\theta_k[n]$ noté $\theta_k^*[n]$ suivie de l'opération qui ne consiste qu'à prendre que la partie réelle. La deuxième opération est la conversion réelle/complexe dans laquelle deux symboles réels successifs, dont l'un des symboles est multiplié par j forment un symbole complexe noté $\widehat{C}_k[L]$ défini par :

$$\widehat{C}_k[L] = \begin{cases} \widehat{d}_k[n] + j\widehat{d}_k[n+1], & k \text{ pair} \\ \widehat{d}_k[n+1] + j\widehat{d}_k[n], & k \text{ impair} \end{cases} \quad (1.39)$$

- On simule par la suite le signal FBMC de type de modulation, soit OQAM ; la réponse impulsionnelle du filtre prototype PHYDYAS avec $M = 512$ sous-porteuses et un facteur de sur échantillonnage $K = 4$ est représentée à la Figure ci-dessus :

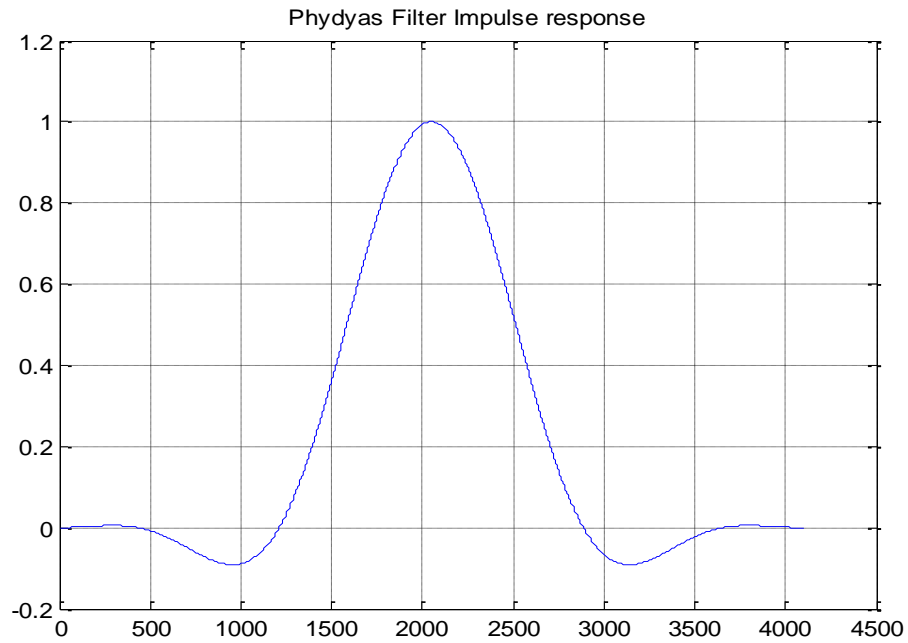


Figure 18: la réponse impulsionnelle de filtre phydyas

- Initialiser la transmission et déclarer le nombre de trames envoyées
- Moduler le signal en utilisant le OQAM modulateur et on applique le IFFT comme une manière d'implémentation
- On reproduit le signal et on applique le filtre sur le signal dupliqué.
- Après la transmission de notre signal par le canal, on réalise l'opération inverse ; on applique le filtre sur le signal puis on démodule en utilisant l'OQAM démodulateur.

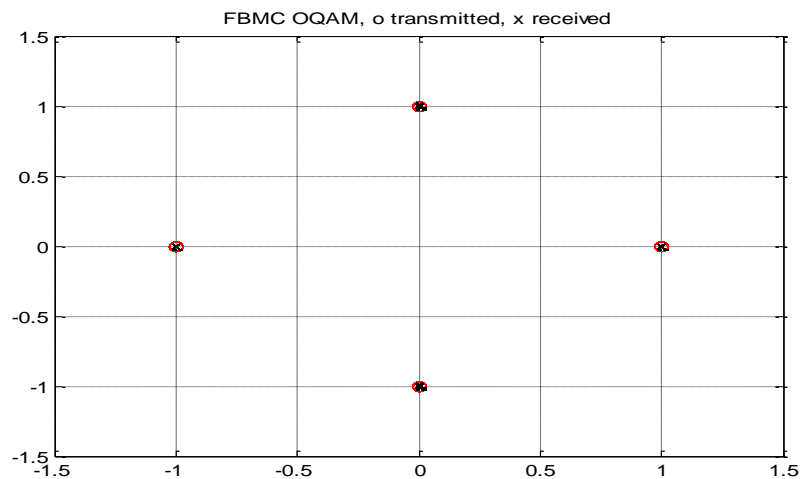


Figure 19: la constellation de signal FBMC/OQAM

Le diagramme de constellation de signaux transmis et reçus, selon les Paramètres, montre que Les signaux transmis sont parfaitement reçus.

- On simule la densité spectrale de puissance du signal FBMC et la modulation OFDM, on calcul la Puissance avec un $IFFT = 8192$ et facteur de sur échantillonnage $K = 4$

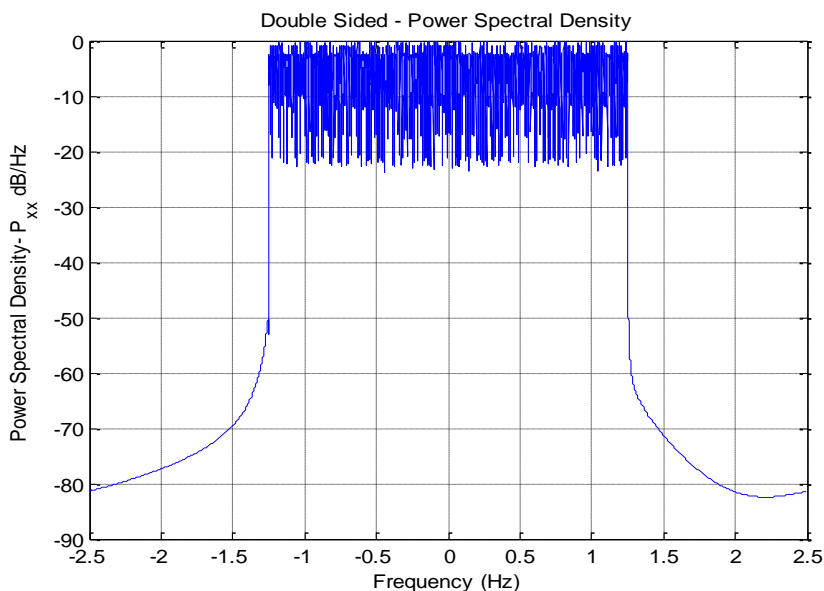


Figure 20: la densité spectrale de signal FBMC/OQAM

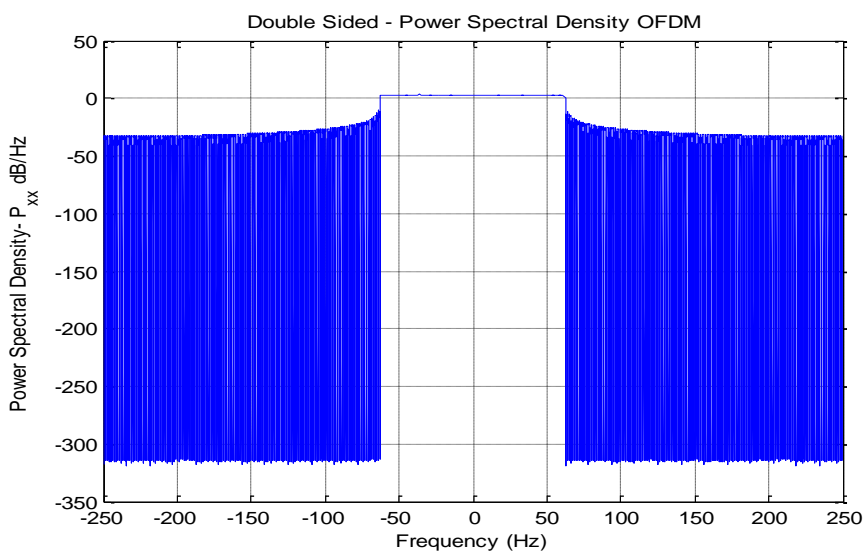


Figure 21: La densité spectrale de signal OFDM

- On montre que le spectre FFT-FBMC utilise une forme d'impulsion, qui descend plus rapidement par rapport à la modulation OFDM.

1.8 La FFT comme modulateur multi porteurs

La transformée de Fourier rapide inverse (iFFT) peut servir de modulateur multi porteur et la transformée de Fourier rapide (FFT) peut servir de démodulateur multi porteur. Un système de transmission à porteurs multiples est obtenu et l'émetteur et le récepteur sont représentés sur la **figure 22**

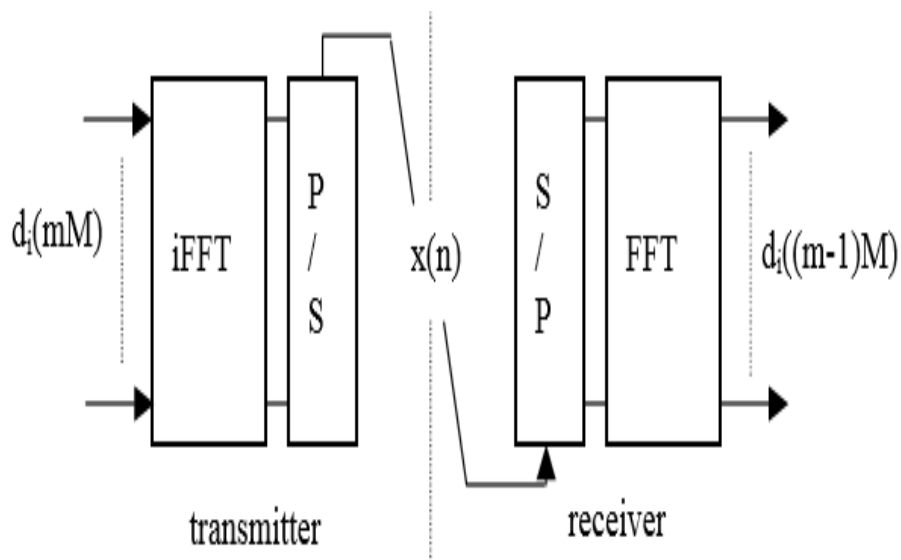


Figure 22: Modulation multi-porteuse avec la FFT

Il est évident, à partir de la figure ci-dessus que le bloc de données à l'entrée de l'iFFT dans l'émetteur est récupéré à la sortie de la FFT dans le récepteur, puisque la FFT et l'iFFT sont en cascade. La description détaillée des opérations est la suivante :

La taille de l'iFFT et de la FFT est M et un ensemble d'échantillons de données $d_i(mM)$ avec

$0 \leq i \leq M - 1$, est appliqué à l'entrée iFFT pour $mM \leq n < (m + 1)M$, la sortie iFFT est exprimée par :

$$x(n) = \sum_{i=0}^{M-1} d_i(mM) e^{j2\pi \frac{i(n-mM)}{M}} \quad (1.40)$$

L'ensemble des M échantillons ainsi obtenus est appelé symbole multi porteuse. Pour la transmission dans le canal, un convertisseur parallèle-série (P/S) est introduit en sortie de l'iFFT et les échantillons $x(n)$ apparaissent sous forme série, il y a M porteuses et l'espacement de la fréquence porteuse est $1/M$. La durée d'un symbole multi porteuse T est l'inverse de l'espacement des porteuses, $T = M$. Notons que T est aussi la période de symbole multi porteuses, ce qui reflète le fait que les symboles multi carrier successifs ne se chevauchent pas dans le domaine temporel.

Une illustration est donnée dans la **Figure 23** pour $i = 2$ et $d_2(mM) = \pm 1$. Le signal transmis $x(n)$ est une onde sinusoïdale et la durée T contient $i = 2$ périodes. De même, $d_i(mM)$ est transmis par i périodes d'une onde sinusoïdale dans la durée T . Dans l'ensemble, le signal émis est un ensemble d'ondes sinusoïdales telles que la durée du symbole contient un nombre entier de périodes, un convertisseur série-parallèle (S/P) est introduit à l'entrée de la FFT.

Les échantillons de données sont :

$$d_i(mM) = \frac{1}{M} \sum_{n=mM}^{mM+M-1} x(n) e^{j2\pi \frac{i(n-mM)}{M}} \quad (1.41)$$

Notons également dans la **Figure 22** qu'en raison de la cascade de convertisseurs (P/S) et (S/P), il y a un retard d'un symbole multi porteuse à la sortie FFT par rapport à l'entrée iFFT.

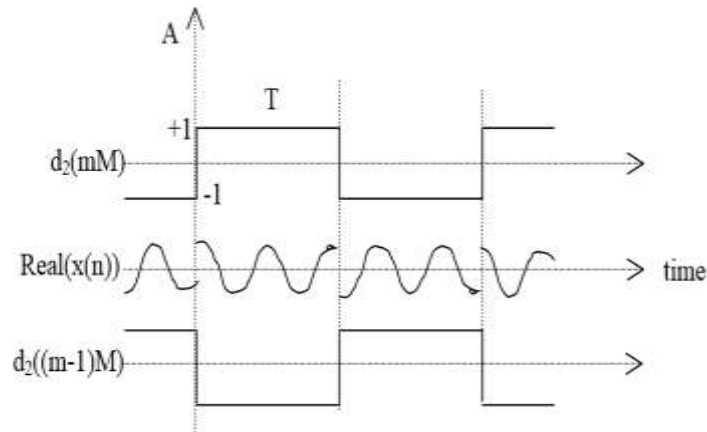


Figure 23:Données et signaux transmis

Pour le bon fonctionnement du système, le récepteur (FFT) doit être parfaitement aligné avec l'émetteur (IFFT). En présence d'un canal à propagation multi-trajets, les symboles multi porteurs se chevauchent à l'entrée du récepteur et il n'est plus possible de démoduler avec la FFT, car l'interférence inter symbole a été introduite et la propriété d'orthogonalité des porteurs a été perdue. Sans ce cas deux options s'imposent :

- 1) Prolonger la durée du symbole par un temps de garde dépassant la longueur de la réponse impulsionnelle du canal et démoduler encore avec la même FFT. Le schéma est appelé OFDM.
- 2) Garder le temps et la durée du symbole tels qu'ils sont, mais ajouter un certain traitement à la FFT. Le schéma est appelé FBMC, parce que ce traitement supplémentaire et la FFT constituent, ensemble, un banc de filtres.

1.9 PPN-FFT pour réduire la complexité des calculs

Dans le but de réduire la complexité du calcul, on constate que la taille de la FFT peut être maintenue à M , comme le montre la **Figure 22**, mais un traitement supplémentaire est nécessaire, appelé réseau polyphasé (PPN). Dans le domaine temporel, le filtre prototype est défini par un ensemble de coefficients et la relation entre les séquences d'entrée et de sortie, est :

$$y(n) = \sum_{i=0}^{l-1} h_i x(n - 1) \quad (1.42)$$

La réponse impulsionnelle du filtre, de longueur L , est la suite des coefficients h_i ($0 \leq i \leq L - 1$) et la réponse en fréquence est exprimée par

$$H(f) = \sum_{i=0}^{L-1} h_i e^{-j2\pi i f} \quad (1.43)$$

Où la fréquence d'échantillonnage est supposée être l'unité. Le filtre a une phase linéaire si les coefficients sont symétriques et dans ce cas, le retard est

$$T = \frac{L-1}{2} \quad (1.44)$$

Dans le traitement du signal numérique et en particulier dans le filtrage numérique, il est d'usage d'utiliser la fonction de transfert Z , qui généralise la réponse en fréquence et est définie par :

$$H(Z) = \sum_{i=0}^{L-1} h_i Z^{-i} \quad (1.45)$$

Maintenant, en se tournant vers la banc de filtres dans l'émetteur, qui est générée par le décalage de la réponse du filtre prototype sur l'axe de fréquence, une fonction de transfert Z globale peut être dérivée. Le déplacement de la réponse en fréquence du filtre $H(f)$ par $1/M$ sur l'axe de fréquence conduit à la fonction :

$$B1(f) = H\left(f - \frac{1}{M}\right) = \sum_{i=0}^{L-1} h_i e^{-j2\pi i \left(f - \frac{1}{M}\right)} \quad (1.46)$$

La fonction de transfert Z correspondante est

$$B1(Z) = \sum_{i=0}^{L-1} h_i e^{-\frac{j2\pi i}{M}} Z^{-i} \quad (1.47)$$

Et il est exprimé en termes de décomposition polyphasée par

$$B1(Z) = \sum_{i=0}^{L-1} h_i e^{-\frac{j2\pi i}{M}} Z^{-i} H_p(Z^M) \quad (1.48)$$

Le point clé, ici, est que les fonctions $H_p(Z^M)$ ne sont pas affectées par le décalage de fréquence. Puis, en considérant tous les déplacements par des multiples de $1/M$ et les filtres associés, en laissant $W = e^{-j2\pi/M}$, on obtient une équation matricielle :

$$\begin{bmatrix} B_0(Z) \\ \vdots \\ B_{M-1}(Z) \end{bmatrix} = \begin{bmatrix} 1 & 1 & \dots & 1 \\ & W^{-1} & \dots & W^{-M+1} \\ & & \dots & \\ & & & W^{-(M+1)} \end{bmatrix} \begin{bmatrix} H_0(Z^M) \\ Z^{-1}H_1(Z^M) \\ \vdots \\ Z^{-(M-1)}h_{M-1}(Z^M) \end{bmatrix} \quad (1.49)$$

La matrice carrée est la matrice de la transformée de Fourier discrète inverse (IDFT) et tous les filtres du banc ont les mêmes éléments de filtre $H_p(Z^M)$. Dans la mise en oeuvre, la sortie émetteur est la somme des sorties du banc de filtres. Ainsi, le traitement associé aux éléments de filtre $H_p(Z^M)$ peut être réalisé après la sommation qui est effectuée par l'IDFT. Enfin, la structure pour la mise en oeuvre du banc de filtres dans l'émetteur est représentée sur la **Figure 24** :

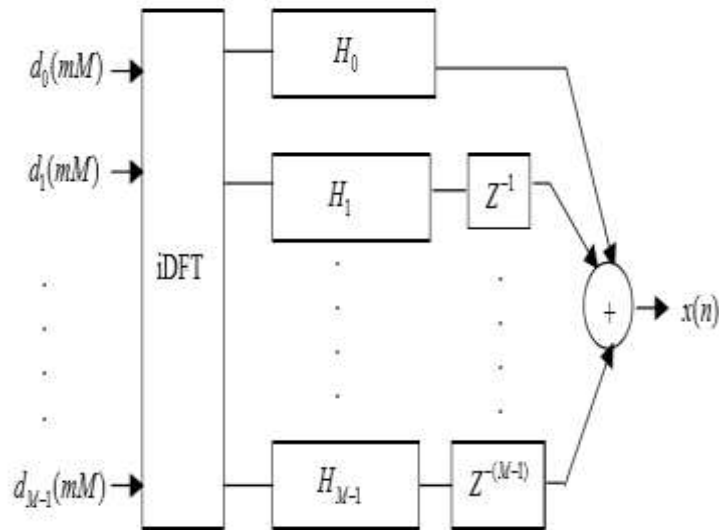


Figure 24: PPN-IFFT implémentation de la banque de filtres émetteurs

Le même schéma s'applique au banc de filtres dans le récepteur. La différence est que les décalages de fréquences sont des multiples de $-1/M$ et la transformée de Fourier discrète (DFT) remplace l'IFFT. En effet, pour chaque sous-canal, le signal d'intérêt est décalé autour de l'origine de fréquence et filtré. A nouveau, les éléments de filtrage sont les mêmes pour

tous les bancs de filtres et puisque c'est la somme des signaux de sous-canaux qui sont reçus, le traitement peut être commun et la séparation des signaux peut avoir lieu par la suite aide de la DFT.

Le schéma fonctionnel du système de transmission est illustré à la **Figure 25**. Bien entendu, en pratique, la taille de la DFT est une puissance de deux et l'algorithme de transformée de Fourier rapide est implémenté. La différence de structure entre les **Figure 22** et **Figure 25** est que le PPN est dans l'émetteur et le récepteur. Notons que le retard du système est K périodes de symbole multi-porteuses, en raison du retard du filtre prototype dans le banc de filtres d'émission et de réception.

En termes de complexité, chaque section du PPN a K multiplications, comme le montre la **Figure I.26** pour $K = 4$, et le PPN complet nécessite des multiplications de KM , qui est inférieure à l'iFFT, dès que le nombre M de sous-canaux devient grand.

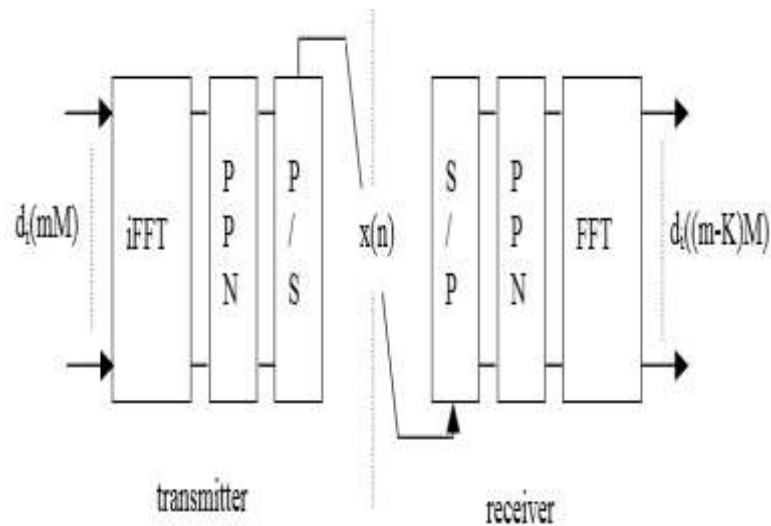


Figure 25: Système de transmission utilisant le système PPN-FFT

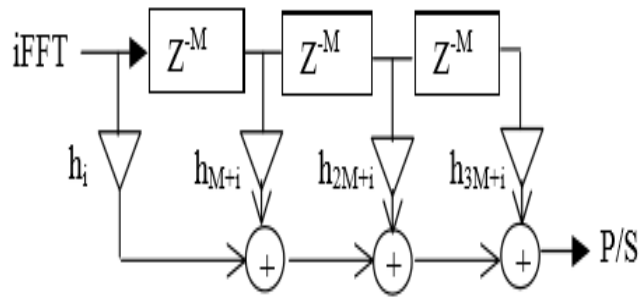


Figure 26: Une section du PPN dans l'émetteur ($K = 4$)

L'émetteur peut générer une séquence réelle, avec presque la même complexité de calcul. La valeur d'IFFT doit être doublée et chaque élément de données d'entrée $di(Mm)$ est appliqué à deux entrées symétriques, alors que la sortie IFFT est réelle et puisque les coefficients PPN sont réels, la sortie de l'émetteur est réelle signaux, avec des changements similaires.

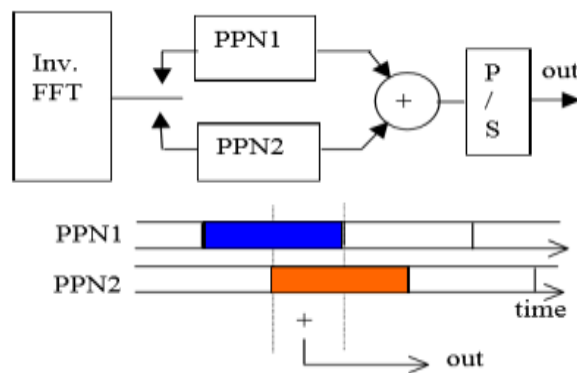


Figure 27: Un émetteur OQAM utilisant le schéma IFFT-PPN

L'approche PPN-FFT nécessite deux chaînes, comme le montre la **Figure 27** pour l'émetteur. Comme mentionné ci-dessus, les blocs d' M échantillons de sortie sortant de PPN1 et PPN2 se chevauchent par des échantillons $M/2$ et une addition est introduite, comme représenté sur la figure ci- dessus.

1.10 Avantages et inconvénients de modulation FBMC

1.10.1 Les avantages

- ❖ Largeur de bande plus élevée par rapport à d'autres l'orthogonale.

-
- ❖ Aucun intervalle de garde et aucun préfixe cyclique ne sont nécessaires. De plus, aucune puissance de traitement supplémentaire n'est nécessaire pour gérer les intervalles de garde et des préfixes cycliques.
 - ❖ Grâce à une conception de filtre bien localisée, des fuites spectrales plus basses peuvent être assurées.
 - ❖ Dans le cas de FBMC, la performance peut être facilement améliorée par l'intégration de certains des mécanismes compatibles de traitement des signaux de soutien comme les schémas de diversité et les schémas de codage.
 - ❖ Dans la FBMC, la séparation des signaux se fait par filtrage. Il n'y a pas un tel besoin critique de synchronisation parfaite entre utilisateurs (une sous-porteuse vide est proposée comme bande de garde entre deux utilisateurs asynchrones).
 - ❖ La modulation FBMC, est un meilleur choix pour remplir les trous du spectre.

1.10.2 Les inconvénients

- ❖ Auto-interférence générée pendant les modes de fonctionnement asynchrones et / ou dans des conditions de canal multi trajets en termes d'ICI, ISI et ICSI.
- ❖ Une complexité excessive et parfois même une incompatibilité avec les techniques de traitement du récepteur lorsque l'on essaie de trouver des solutions à la distorsion électrique, aux interférences multi-trajets

1.11 Conclusion

Dans ce chapitre, le signal FBMC a été expliqué ainsi que les différentes variantes et le principe de fonctionnement de OQAM/FBMC. Dans le chapitre suivant, nous faisons une étude sur le paramètre PAPR.

2. L'étude énergétique de la modulation multi porteuses OFDM



2.1 Introduction

La modulation FBMC-OQAM est perçue comme une alternative intéressante à l'OFDM, pour les systèmes radio-mobiles de 5^{ème} génération (5G). Elle présente de nombreuses caractéristiques attrayantes telle qu'une excellente localisation fréquentielle avec une densité spectrale de puissance (DSP) avec des lobes latéraux très atténués et une robustesse améliorée pour les décalages de fréquences porteuses. Ce chapitre présente un état de l'art des différents concepts comme le PAPR et la CCDF

2.2 Introduction aux amplificateurs de puissance

L'amplificateur de puissance (PA) est l'un des composants les plus importants pour la communication sans fil Systèmes. C'est un dispositif qui permet d'augmenter la puissance d'un signal électrique en lui ajoutant l'énergie prélevée sur une source d'alimentation. On peut spécifier un amplificateur de puissance à partir de ses caractéristiques principales : son rendement, son gain en puissance, et ses paramètres de linéarité [15]. Il est limité par l'efficacité énergétique et l'efficacité spectrale. Les AP sont, généralement, classés en deux groupes principaux : amplificateur de puissance non linéaire – amplificateur de puissance linéaire.

2.2.1 Les amplificateurs linéaires

Le petit amplificateur linéaire qui est décrit, ci-après, permet de délivrer dans la bande 1,2 GHz une puissance RF de 1 W, au point de compression de -1 dB. On rappelle qu'en transmission numérique il est souvent utile de recourir à une amplification linéaire pour amplifier les signaux radiofréquence car ceux-ci n'ont généralement pas une enveloppe constante (Ex : la modulation QPSK). Si on ne prend pas cette précaution, on observe un phénomène gênant d'étalement du spectre émis [16].

2.2.2 Amplificateur de puissance non linéaire HPA

Pour assurer correctement l'acheminement des informations, les émetteurs ont besoin d'amplificateurs de puissance pour fournir une certaine puissance aux signaux (radiofréquence) pour éviter qu'ils ne s'affaiblissent fortement lors de leur propagation dans l'espace libre. La puissance nécessaire utile au signal dans une source de courant continu qu'il

injecte ensuite dans le signal. En général, on distingue deux catégories d'amplificateurs de puissance qui sont utilisés dans les systèmes de télécommunications :

- ✓ L'amplificateur à tubes à ondes progressives (TOP, TWTA pour "Travelling Wave Tube Amplifier") plus utilisé dans les transmissions par satellites pour transmettre de fortes puissances
- ✓ L'amplificateur à semi-conducteur (SSPA pour "Solid State Power Amplifier") utilisé dans les transmissions radio terrestres comme dans le cas des téléphones portables ou de la boucle radio. Cependant, même dans les applications spatiales, les TOP sont abandonnées de plus en plus au bénéfice des SSPA vu les avantages qu'ils présentent (masse plus faible, encombrement plus réduit, flexibilité d'utilisation) [17].

2.2.2.1 Notion de rendement

La figure 28 illustre un bilan simplifié des différentes puissances mises en jeu lors de l'amplification d'un signal. Comme il est impossible d'avoir un transfert total de l'énergie vers le signal, la notion de rendement est alors à définir. Le bilan de puissance est donné par la relation

$$P_e + P_{alim} = P_s + P_d \quad (2.1)$$

Les puissances d'entrée P_e et d'alimentation P_{alim} sont converties en puissance de sortie P_s et en perte (puissance dissipée) P_d .

Deux notions de rendement sont, en général, définies dans la littérature

- Le rendement en puissance : il exprime le rapport entre la puissance de sortie et la puissance fournie par l'alimentation. Ce paramètre est d'autant important qu'il rend compte de la consommation de l'amplificateur. Il est donné par la relation ci-dessous :

$$\eta_{DC} = \frac{P_s}{P_{alim}} \quad (2.2)$$

- Le rendement en puissance ajoutée : il prend en compte la puissance d'entrée. Tout comme le rendement en puissance, il rend compte de la consommation de l'amplificateur. Il est donné par la relation ci-dessous [18]

$$\eta_{ajouté} = \frac{P_s - P_e}{P_{alim}} \quad (2.3)$$

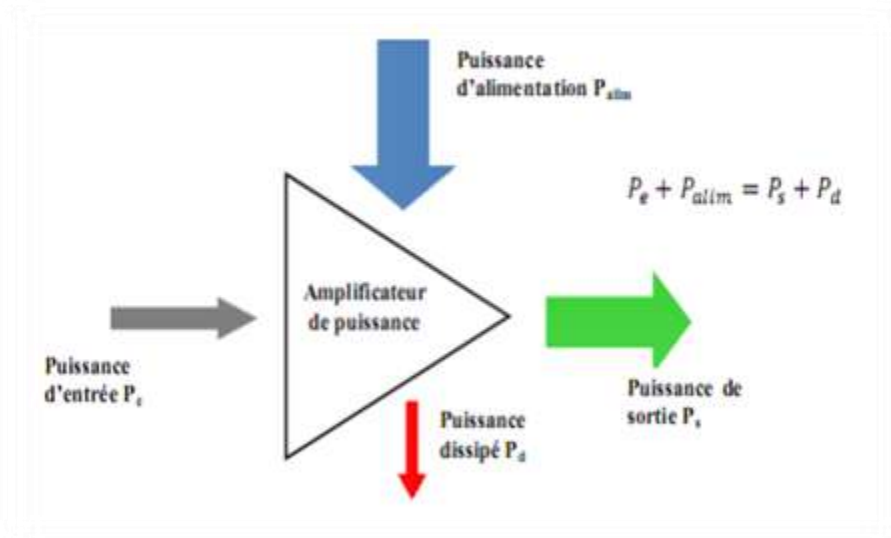


Figure 28: Bilan simplifié des différentes puissances dans un amplificateur de puissance

2.2.2.2 La caractéristique de transfert

Dans un amplificateur de puissance la relation entrée-sortie est caractérisée par deux fonctions de transferts ; l'une relative à la phase et l'autre à l'amplitude du signal de sortie de l'amplificateur AM/AM (Amplitude-à-Amplitude) et AM/PM (Amplitude-à-Phase) sont un moyen typique qui caractérise la non-linéarité d'un amplificateur de puissance. Un exemple de caractéristiques AM/AM et AM/PM est montré à la **Figure 29** Avec une réponse idéalement linéaire, on obtient :

$$A_{out} = G_0 A_{in} \quad (2.4)$$

Où G_0 est le gain linéaire permanent amplificateur de puissance. A_{in} et A_{out} sont les amplitudes d'entrée et de sortie de l'amplificateur de puissance respectivement.

En pratique, il est difficile d'obtenir cette réponse linéaire G_0 . L'amplitude de sortie est comprimée pour de larges niveaux d'amplitude d'entrée, en raison de la non-linéarité intrinsèque de l'amplificateur de puissance. Ceci est décrit par la conversion AM/AM [19].

Le décalage en phase est une mesure du délai appelée le déphasage de temps entre deux ondes sinusoïdales de même fréquence. Idéalement, ce délai est constant pour tous niveaux

d'amplitude (A_{in}). En raison le signal dépend (PAPR du signal, puissance moyenne, Bande passante, . . .) ou du périphérique (condition de polarisation, température, ...) effet non linéaire, AM / PM n'est pas constant. Ceci est caractérisé par la conversion AM/PM [19].

Dans la **Figure 29**, le gain d'amplitude linéaire souhaité d'amplificateur de puissance simulée est 20. Nous pouvons observer avec l'amplitude d'entrée de 0,1 W, l'amplitude de sortie est de 2 W avec $G_0 = 20$. Plus grande amplitude d'entrée, l'amplitude de sortie est comprimée et la distorsion de phase devient également plus grande importante pour la caractéristique AM/PM .

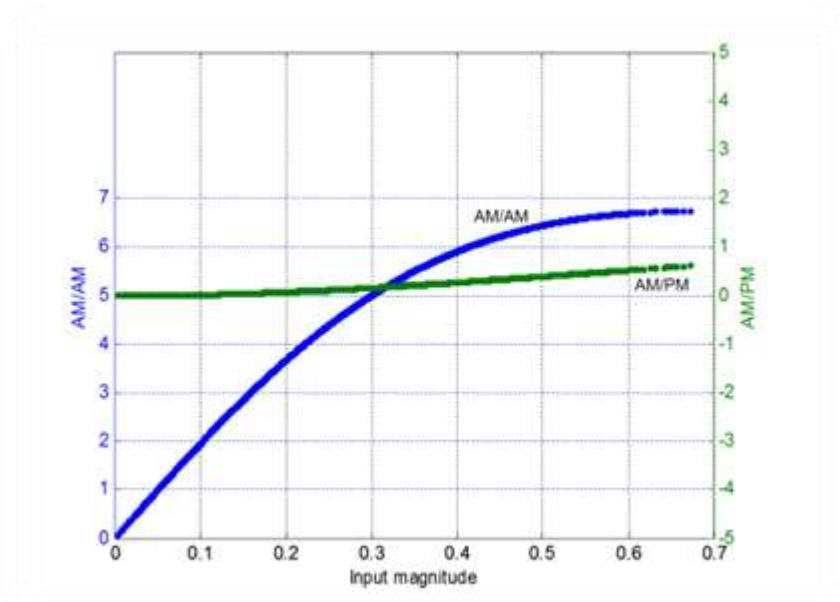


Figure 29:AM/AM and AM/PM

- La caractéristique AM/AM d'un amplificateur de puissance comporte trois zones particulières [27]

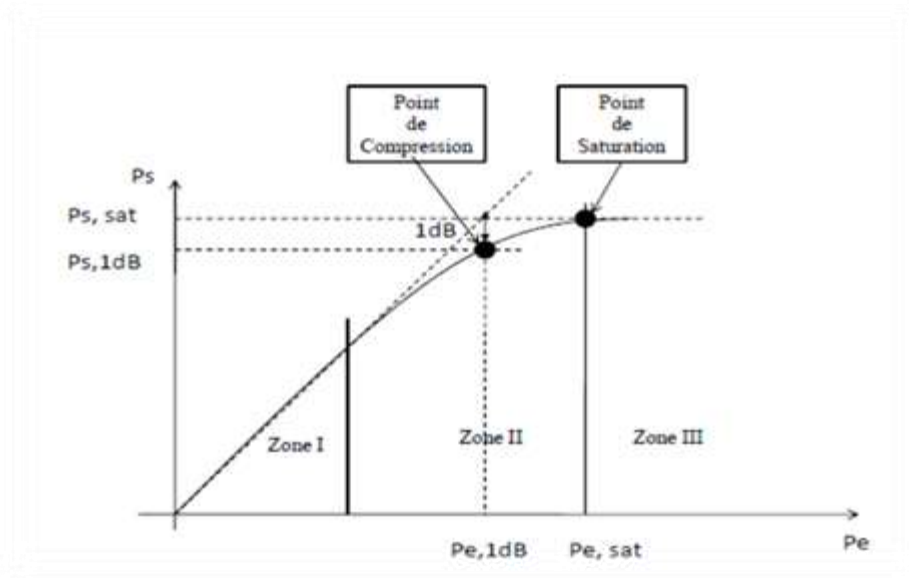


Figure 30:Exemple de Caractéristique AM/AM d'un Amplificateur de puissance

- ✓ **Zone I linéaire** : dans cette zone, l'amplificateur a un comportement proche d'un système linéaire. La puissance de sortie est proportionnelle à la puissance d'entrée selon un rapport appelé gain de l'amplificateur. Les puissances d'entrées sont faibles. Les distorsions produites dans cette zone sont quasi inexistantes.
- ✓ **Zone II de compression** : dans cette zone, la puissance de sortie n'est déjà plus proportionnelle à la puissance d'entrée. La courbe commence à s'incurver (par rapport la droite linéaire). Les distorsions du signal apparaissent et sont de plus en plus importantes. Le gain de l'amplificateur diminue pour de fortes puissances d'entrées. On parle de zone de compression du gain. Un point important est situé dans cette zone. Il s'agit du point où l'écart entre la courbe de gain et le gain linéaire vaut 1 dB ($P_{e,1dB}$), c'est un point caractéristique de l'amplificateur de puissance.
- ✓ **Zone III de saturation** : à partir d'une certaine puissance d'entrée, la puissance de sortie devient quasiment constante et la courbe de gain décroît linéairement. La saturation se manifeste par un écrêtage du signal de sortie. La puissance de saturation en sortie est, elle aussi, une caractéristique de l'amplificateur désignée par $P_{s,sat}$ [6].

2.2.2.3 Recul d'entrée et le recul de sortie

Un signal traversant un amplificateur de puissance subit alors à la fois la compression AM/AM et la conversion AM/PM . Il est nécessaire de présenter les notions de "Input Back-

Off ” (IBO) et de “Output Back-Off” (OBO) qui traduisent le recul en entrée et le recul en sortie respectivement

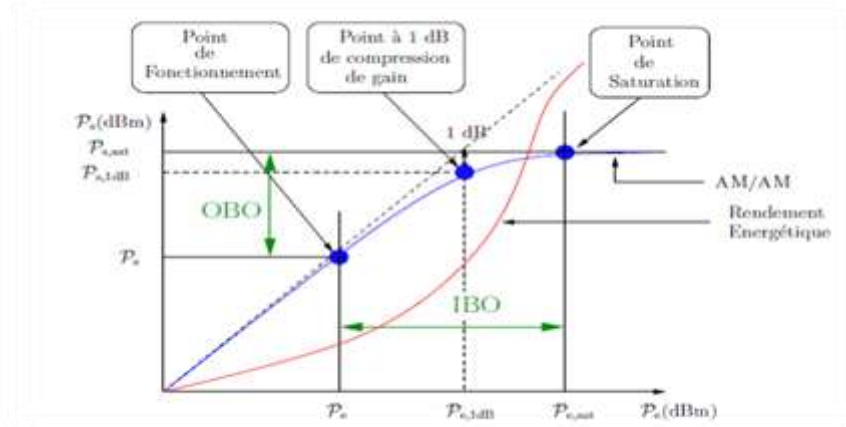


Figure 31:Exemple de Caractéristique **AM/AM** présentée l'IBO et l'OBO

Soit P_e la puissance d'entrée d'un signal et P_s sa puissance de sortie, P_s , 1dB la puissance de sortie au point de compression 1 dB et $P_{e, 1dB}$ la puissance d'entrée correspondante. La grandeur IBO, généralement, exprimée en dB, est le rapport entre la puissance de saturation ramenée à l'entrée (ou de la puissance d'entrée au point de compression 1 dB) et la puissance d'entrée du signal

$$IBO = 10 \log 10 \frac{P_{e,sat}}{P_e} , [db] \text{ ou } IBO \text{ (dB)} = P_{e,sat \text{ db}}(\text{dBm}) - P_e(\text{dBm})$$

ou encore

$$IBO = 10 \log 10 \frac{P_{e,1}}{P_e} , [db] \text{ ou } IBO \text{ (dB)} = P_{e,1 \text{ db}}(\text{dBm}) - P_e(\text{dBm})$$

De la même façon, on définit le paramètre OBO qui est le rapport entre la puissance de saturation (ou de la puissance de sortie au point de compression 1 dB) et la puissance moyenne de sortie du signal.

$$OBO = 10 \log 10 \frac{P_{s,sat}}{P_s} , [db] \text{ ou } OBO \text{ (dB)} = P_{s,sat \text{ db}}(\text{dBm}) - P_s(\text{dBm})$$

ou encore

(2.6)

$$OBO = 10 \log 10 \frac{P_{s,1}}{P_s} , [db] \text{ ou } OBO \text{ (dB)} = P_{s,1 \text{ db}}(\text{dBm}) - P_s(\text{dBm})$$

A partir de ces relations, on peut constater effectivement que plus le recul d'entrée ou de sortie est élevé, plus l'amplificateur est sur dimensionné par rapport au signal à amplifier, et par conséquent moins il y a des distorsions dues à la non-linéarité. Donc pour s'éloigner de la zone de compression, de nombreux systèmes fonctionnent avec un IBO (ou OBO) élevé. On verra par la suite que le rendement de l'amplificateur est faible dans cette zone qui correspond à la zone linéaire [20].

2.2.3 Les classes d'opération de l'amplificateur de puissance

Il existe de nombreuses classes d'opération de l'amplificateur de puissance. Les amplificateurs sont classés dans les catégories A, B, AB et C pour les amplificateurs analogiques, et D, E et F pour les amplificateurs à découpage. Les classes des amplificateurs les plus couramment utilisées sont les classes A, B, AB , et C [21].

- L'amplificateur de classe A a une caractéristique linéaire, et les signaux amplifiés subissent des distorsions faibles au prix d'un rendement faible. En effet, le rendement maximal théorique d'un amplificateur de classe A est de 50%, mais à cause des exigences en linéarité des applications, le rendement est plutôt limité à 25%. Son angle de conduction vaut. $2\theta = 2\pi$
- L'amplificateur de classe- B est généralement utilisé pour des applications qui n'ont pas un besoin strict en linéarité. Le rendement d'un amplificateur de classe B est sensiblement meilleur que celui d'un amplificateur de classe A , il atteint 78%, tout en fournissant un certain niveau de linéarité. Il a un angle de conduction de $2\theta = \pi$.
- L'amplificateur de classe AB dont l'angle de conduction est égal à 2θ est compris entre π et 2π . est un compromis entre la classe A et la classe B . La distorsion de la classe AB est supérieure à celle de la classe- A , mais inférieure à celle de la classe B . En revanche, un amplificateur de classe- AB a un rendement qui est inférieur au rendement maximal théorique de la classe B , mais a un rendement supérieur à celui de la classe A , c'est-à-dire un rendement compris entre 50% et 78%. L'amplificateur de classe- AB est, en général, le plus fréquemment utilisé.
- L'amplificateur de classe B a une caractéristique non-linéaire très prononcée. Il en résulte d'importantes distorsions dans le signal amplifié. Cela le rend inapte pour des applications

qui nécessitent un niveau de linéarité assez élevé. Les amplificateurs de classe C ont un rendement proche de 100%.

Il a été établi une relation qui donne le rendement énergétique des amplificateurs analogiques (donc de classes A, B, AB, et C.) en fonction du recul de sortie OBO. Cette relation est donnée ci-dessous :

$$\eta_{DC} = \frac{\theta - \sin \theta \cos \theta}{2(\sin \theta - \theta \cos \theta)} \frac{1}{OBO} \quad (2.7)$$

Où OBO est le recul de sortie de l'amplificateur qui est donné par l'équation. Cette relation permet de savoir pour un recul de sortie OBO donné, le rendement énergétique η_{DC} de l'amplificateur associé.

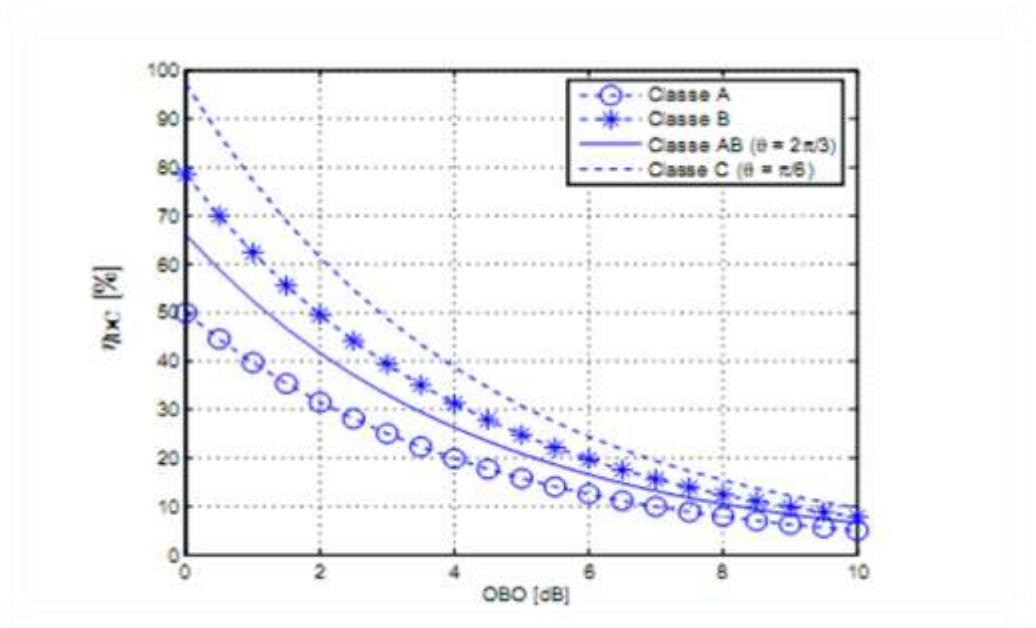


Figure 32: Rendement de l'amplificateur en fonction de classes d'opération et recul de sortie OBO

Une analyse des courbes de la Figure 32 montre que plus le recul de sortie OBO augmente, plus le rendement énergétique de l'amplificateur diminue quelque soit la classe d'opération de l'amplificateur. Un rendement énergétique maximal est obtenu pour $OBO = 0\text{dB}$, c'est-à-dire, pour toutes les classes d'opération de l'amplificateur.

2.2.4 Quelques modèles PA

$F_a(\rho)$: La caractéristique AM / AM d'amplificateur à haute puissance

$F_p[\rho]$: La caractéristique AM / PM d'amplificateur à haute puissance

ρ : Le module de signal

2.2.4.1 Modèle polynomial

Le modèle polynomial est sans doute le modèle le plus simple pour rendre compte du comportement non-linéaire de l'amplificateur de puissance. Ce modèle est le plus couramment utilisé et traduit l'évolution de la puissance de sortie par rapport à la puissance d'entrée. Il est donné par la relation ci-dessous : [21]

$$y(t) = \sum_{k=0}^{K-1} a_k x^k(t) \quad (2.8)$$

Où a_k sont les coefficients du modèle. K est le degré du polynôme.

Si ces coefficients sont réels, alors seule la conversion AM/AM est considérée. En revanche, si ces coefficients sont complexes la conversion de phase AM/PM est aussi prise en compte, les caractéristiques de transferts AM/AM et AM/PM s'écrivent :

$$F_a(\rho) = \sum_{k=0}^{K_p-1} a_{2k+1} r(\rho)^{2k+1} \quad (2.9)$$

$$F_p[\rho] = 0$$

Avec : $K = 2K_p - 1$, K est le degré du polynôme

2.2.4.2 Limiteur d'enveloppe souple (SEL)

Ce modèle est utilisé pour la modélisation d'un HPA avec un système de pré-distorsion parfait (Les techniques de pré-distorsion en bande de base sont basées sur l'introduction d'une fonction non-linéaire dont le rôle est de pré-déformer le signal d'entrée en vue de compenser

les distorsions ultérieures dues à l'amplificateur). La fonction de transfert globale de la pré-distorsion suivie par le HPA est donc un limiteur qui peut être décrit par les fonctions AM/AM et AM/PM suivants

$$F_a(\rho) = \begin{cases} \rho, & \rho \leq A_{sat}, \\ A_{sat}, & \rho > A_{sat}, \end{cases} \quad (2.10)$$

$$F_p(\rho) = 0$$

Où A_{sat} , est le niveau de saturation d'entrée HPA.

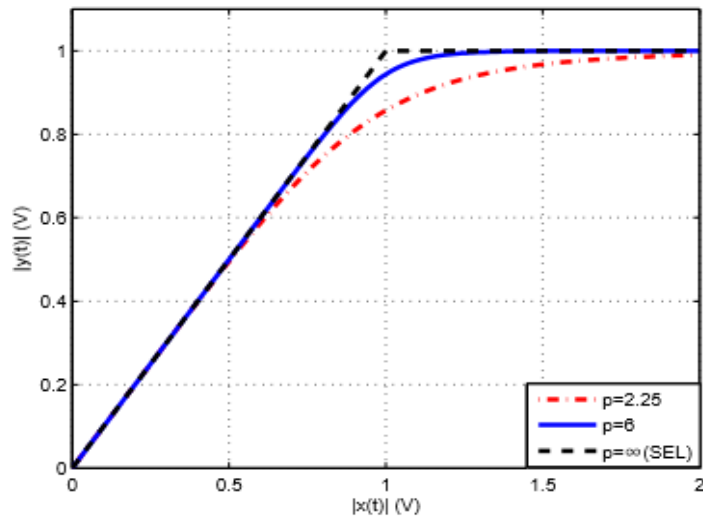


Figure 33: Conversion AM/AM des modèles SEL et Rapp

2.2.4.3 Modèle de Saleh (TWTA)

Le modèle de Saleh est généralement utilisé pour la modélisation d'amplificateurs à TWT. Ce modèle de HPA a été utilisé principalement dans plusieurs ouvrages traitant de l'impact de la non-linéarité de systèmes OFDM. Selon ce modèle, les caractéristiques de conversion AM/AM et AM/PM peuvent être exprimées comme suit [22] :

$$F_a(\rho) = A_{sat}^2 \frac{\rho}{\rho^2 + A_{sat}^2} \quad (2.11)$$

$$F_p(\rho) = \varphi \frac{\rho^2}{\rho^2 + A_{sat}^2}$$

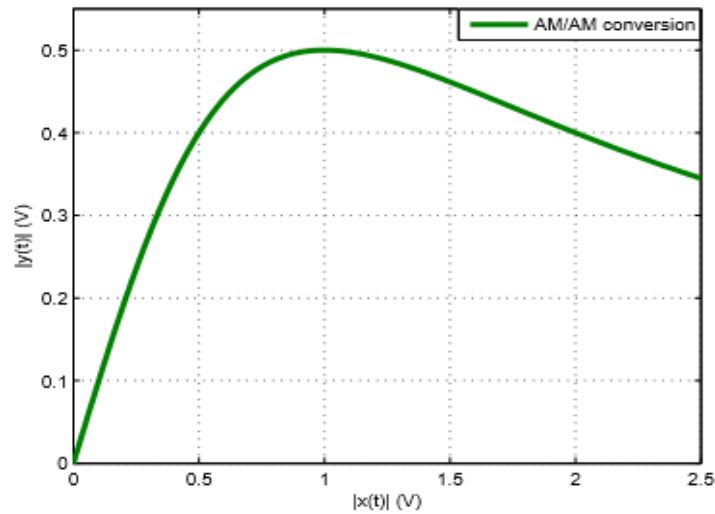


Figure 34: AM/AM conversion du modèle de Saleh.

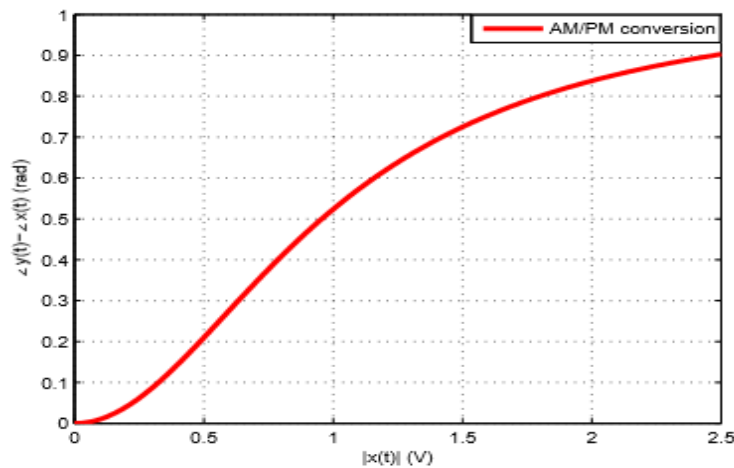


Figure 35: conversion AM/PM du modèle de Saleh.

2.2.4.4 Modèle de Rapp (SSPA)

Ce modèle est connu comme le modèle Rapp, présente seulement la conversion AM/AM Elle peut être exprimée :

$$F_a(\rho) = \frac{\rho}{(1 + (\frac{\rho}{A_{sat}})^{2P})^{\frac{1}{2P}}}$$

(2.12)

$$F_p(\rho) = 0$$

Où P est un facteur d'adjacent qui commande la transition à partir de la région linéaire à la région de la saturation.

2.3 Définition PAPR

Le **PAPR** est une variable aléatoire, qu'est un paramètre pratique dans la mesure de la sensibilité d'un amplificateur de puissance non linéaire, lorsqu'une entrée d'enveloppe non constante doit être transmise. Les valeurs faibles de PAPR sont synonymes d'un signal transmis avec une puissance toujours très proche de sa puissance moyenne alors que les valeurs élevées de PAPR indiquent que la puissance instantanée peut être très élevée par rapport à la moyenne. Le PAPR du signal de bande de base en temps continu $x(t)$ transmis pendant une période de symbole T est défini par :

$$PAPR_{x(t)} = \frac{\max_{0 \leq t \leq T} |x(t)|^2}{\frac{1}{T} \int_0^T |x(t)|^2 . dt} \quad (2.13)$$

La définition de PAPR dans l'équation est également connue sous le nom de « Peak to Mean Envelope Power Ratio » (PMEPR) [23]. Une présentation générale de la terminologie utilisée peut être trouvée dans [24]. De plus, le PAPR est le facteur de crête carré, qui est défini comme le rapport de l'amplitude du pic d'une forme d'onde à sa valeur RMS.

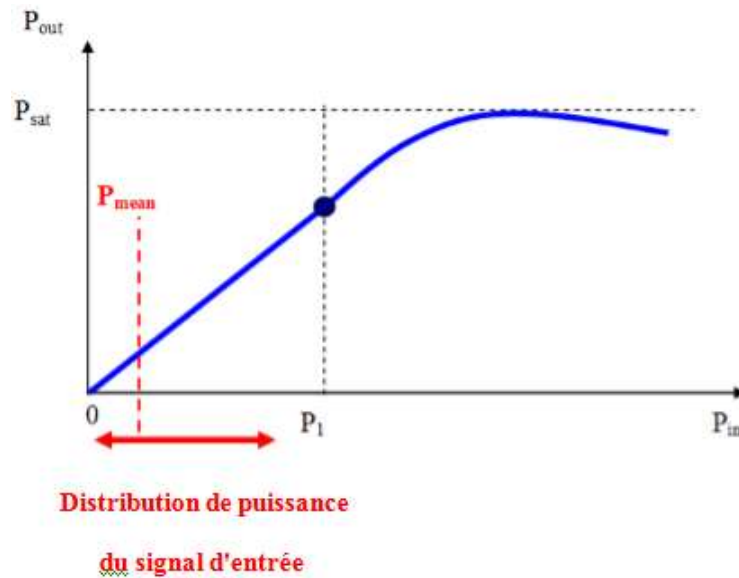


Figure 36: comportement non linéaire d'amplificateur de puissance (PA)

La PA du côté de l'émetteur peut être quasi linéaire pour une certaine partie des puissances d'entrée, P_{in} , (de 0 à P_1 , voir la Figure.36) et NL pour les puissances d'entrée supérieures à P_1 . En outre, la puissance de sortie, P_{out} , d'un PA est limitée à une puissance de saturation P_{sat} . (Fig.36).

Si la puissance d'entrée est toujours inférieure à P_1 , la PA fonctionne dans sa région quasi linéaire et le PAPR élevé du signal MCM n'a aucune influence sur la qualité de la transmission. Ceci est illustré dans la Fig.36 par un signal d'entrée avec une puissance moyenne égale à P_{mean} et une certaine distribution de la puissance d'entrée autour de P_{mean} . Néanmoins, cette situation a un coût élevé en terme d'efficacité énergétique: l'utilisation d'une PA avec une très faible puissance d'entrée moyenne donne une puissance de sortie moyenne, faible par rapport à P_{sat} . Surtout pour les applications mobiles avec piles, il est nécessaire d'augmenter l'efficacité énergétique.

Les systèmes de communication PA seront alors exploités aussi près que possible du point de saturation afin d'accroître l'efficacité énergétique. En procédant ainsi, deux effets négatifs apparaissent :

- si le PA est exploité dans sa région NL, le spectre du signal de sortie sera élargi par rapport à l'entrée.

• des distorsions se produiront dans le signal transmis provoquant des erreurs de transmission.

2.4 Etude PAPR

Dans le cas d'OFDM, rappelant que le PAPR d'un signal $x(t)$ est donné par la relation

$$\text{PAPR}_{x(t)} = \frac{\max_{0 \leq t \leq T} |x(t)|^2}{\frac{1}{T} \int_0^T |x(t)|^2 dt} \quad (2.14)$$

Avec

$$x(t) = x_I(t) + jx_Q(t) = \sum_{k=0}^{N-1} C_k e^{2j\pi \frac{k}{T} t} \quad (2.15)$$

C_k est le symbole complexe du k sous-opérateur et T est le temps de symbole OFDM.

Pour le symbole de temps discret $x_n : 0 \leq n \leq N - 1$, PAPR serait désigné comme,

$$\text{PAPR}(x) = \frac{\max_{0 \leq n \leq N-1} |x_n|^2}{E\{|x_n|^2\}} \quad (2.16)$$

Où $E\{.\}$ est l'opération d'attente.

La puissance instantanée du signal OFDM est donné par

$$|x_n|^2 = \sum_{k=0}^{N-1} \sum_{k'=0}^{N-1} C_k C_{k'}^* e^{2j\pi n(k-k')/N}$$

$$|x_n|^2 = \sum_{k=0}^{N-1} |C_k|^2 + \sum_{k=0}^{N-1} \sum_{k' \neq k} C_k C_{k'}^* e^{2j\pi n(k-k')/N} \quad (2.17)$$

La relation entre le pouvoir temporel et le domaine de fréquence est,

$$E\{|x_n|^2\} = N E\{|C_n|^2\} \quad (2.18)$$

Maintenant, la puissance maximale du symbole OFDM serait donnée par,

$$\begin{aligned}
\max_{0 \leq n \leq N-1} |x_n|^2 &= \max_{0 \leq n \leq N-1} \left\{ \sum_{k=0}^{N-1} |C_k|^2 \sum_{k'=0}^{N-1} \sum_{k' \neq k} C_k C_{k'}^* e^{2j\pi n(k-k')/N} \right\} \\
&\leq N \max_k |C_k|^2 + \max_{k,k'} \left\{ \sum_{k=0}^{N-1} \sum_{k' \neq k} C_k C_{k'}^* e^{2j\pi n(k-k')/N} \right\} \\
&\leq N \max_k |C_k|^2 + \sum_{k=0}^{N-1} \sum_{k' \neq k} \max_k |C_k|^2 \\
&\leq N \max_k |C_k|^2 + N(N-1) \max_k |C_k|^2 \\
&\leq N^2 \max_k |C_k|^2
\end{aligned} \tag{2.19}$$

Donc l'équation de PAPR devient :

$$\text{PAPR}(x) \leq N \frac{\max_{0 \leq k \leq N-1} |C_k|^2}{E\{|C_k|^2\}} \tag{2.20}$$

Traiter le cas des schémas de modulation de phase où le symbole maximum et moyen Le pouvoir est le même, l'équation ci-dessus deviendrait,

$$\text{PAPR}_{\max, \text{PSK}} = N \tag{2.21}$$

Lorsque les symboles modulés sont ceux d'une modulation QAM M-ary, $\max_k |C_k|^2 = 2(\sqrt{M} - 1)^2$ et $E\{|C_k|^2\} = \frac{2}{3}(\sqrt{M} - 1)$. Ainsi, PAPR_{\max} serait donné par [27],

$$\text{PAPR}_{\max, \text{M-QAM}} = 3N \frac{\sqrt{M}-1}{\sqrt{M}+1} \tag{2.22}$$

Où M est le nombre d'états de modulation.

Un signal OFDM est une combinaison linéaire de variables *N i.i.d.*, avec des amplitudes différentes.

Ainsi, le symbole OFDM est une variable aléatoire avec quelques grandes valeurs de crête par rapport à la moyenne du symbole selon le théorème de limite centrale. Par conséquent, le PAPR du symbole OFDM est également une variable aléatoire et ne peut donc pas être utilisé comme paramètre unique pour comparer le PAPR de différents systèmes. Donc, la fonction de distribution de PAPR introduit qui donne la probabilité que le PAPR dépasse un certain seuil

Il existe de nombreuses formulations de fonctions de distribution PAPR, obtenues expérimentalement ou analytiquement. Compte tenu des échantillons mutuellement indépendants et non corrélés, Van Nee [29] montre que le CCDF de PAPR pour un signal OFDM de bande de base $x = [x_0 \dots x_{N-1}]$ peut être donné par la relation

$$\Pr [\text{PAPR}_d\{x\} > \gamma] \approx 1 - (1 - e^{-\gamma})^N \quad (2.23)$$

La relation (2.23) n'est valable que pour un facteur sur échantillonnage $L = 1$ et donc PAPR est inscrite par d pour illustrer le fait que le PAPR est calculé sur les échantillons discrets du taux de Nyquist du signal. Le PAPR calculé de cette manière ne peut représenter exactement les fluctuations du signal car il existe une probabilité de manquer les pics à ce taux d'échantillonnage

Par conséquent, le PAPR est calculé pour une version sur échantillonnée du signal afin de mieux estimer les variations du signal en prenant plus de valeurs d'échantillon de signal. Ainsi, la version sur échantillonnée de l'équation (2.15) devient :

$$x(n/L) = x_I(n/L) + jx_Q(n/L) = \sum_{k=0}^{NL-1} C_k e^{2j\pi \frac{kn}{NL} t} \quad (2.24)$$

Où $0 \leq n \leq NL - 1$ avec L étant le facteur de sur échantillonnage utilisé pour mieux se rapprocher du PAPR analogique.

Pour un signal sur échantillonné, le PAPR est donné par la relation,

$$\text{PAPR}(x) = \frac{\max_{0 \leq n \leq NL} |x(n)|^2}{\frac{1}{NL} |\sum_{n=0}^{NL-1} x(n)|^2} \quad (2.25)$$

Pour un facteur de sur échantillonnage $L > 4$, [12] a donné une approximation du CCDF de PAPR Par la relation suivante

$$\Pr [\text{PAPR}_c\{x\} > \gamma] \approx 1 - (1 - e^{-\gamma})^{\tau_1 N} \quad (2.26)$$

2.5 Conclusion

Dans ce chapitre, nous avons donné un aperçu général sur les amplificateurs de puissance. Certains modèles PA ont été introduits, puis nous avons défini la notion de PAPR et sa relation avec la CCDF concernant la modulation OFDM. Nous allons simuler, dans le chapitre suivant une chaîne de transmissions avec ses filtres ainsi que sa densité spectrale et le PAPR de-modulation-FBMC.

3. Étude du facteur de crête de la technique FBMC

3.1 Introduction

Ce chapitre est consacré aux résultats obtenus lors de nos simulations. Nous proposons, dans le cadre de cette simulation, l'utilisation du langage Matlab. Nous allons établir la simulation de la technique du chaîne de transmission FBMC (émetteur canal récepteur). Nous nous intéressons à simuler le PAPR de la modulation FBMC à partir de simulation la notion CCDF.

3.2 Matlab

MATLAB (« *matrix laboratory* ») est un langage de programmation de quatrième génération émulé par un environnement de développement du même nom ; il est utilisé à des fins de calcul numérique. Développé par la société The MathWorks, MATLAB permet de manipuler des matrices, d'afficher des courbes et des données, de mettre en œuvre des algorithmes, de créer des interfaces utilisateurs.

3.3 Système de transmission avec modulation FBMC

Une illustration typique d'un système de transmission FBMC-OQAM en présence d'un PA est représentée à la figure 37. Donc, si nous devons transmettre les symboles M $\{X_m\}_{m=0}^{M-1}$ dans un système FBMC-OQAM, nous rappelons que nous effectuons la modulation FBMC-OQAM pour obtenir le signal de bande de base $x(t)$. Compte tenu de la fonction de transfert de l'amplificateur de puissance.

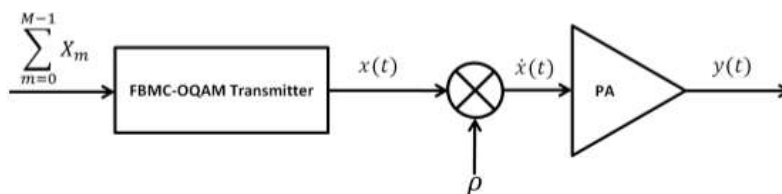


Figure 37: Illustration de la chaîne de transmission FBMC-OQAM avec PA.

Dans la zone linéaire, le signal est amplifié avec une très bonne linéarité malgré une faible efficacité énergétique. Au contraire, la région non linéaire a une grande efficacité

énergétique, mais le signal amplifié est déformé. Le concept d'efficacité énergétique peut être compris en définissant l'efficacité de puissance d'un amplificateur de puissance η , qui est définie comme la partie du courant continu (DC) qui est convertie en puissance radiofréquence (RF), c'est-à-dire le rapport de la puissance de sortie RF à la puissance d'entrée DC [25] est donné par :

$$\eta = \frac{P_{out}}{P_{DC}} \quad (3.1)$$

Cette amplification non linéaire provoque une interférence OBO due à une fuite spectrale dans les canaux voisins et dégrade le taux d'erreur de bit (BER) en raison de la constellation déformée, connue sous le nom de distorsion intra-bande (IB). Afin de se débarrasser de la distorsion du signal, l'amplificateur de puissance est conçu pour fonctionner dans sa région linéaire avec une faible efficacité. Cela signifie que les pics de signal devraient être dans cette région. Cela peut être réalisé en augmentant l'entrée back-off (IBO), ce qui peut être réalisé en diminuant la puissance moyenne du signal d'entrée $\mathbf{x}(\mathbf{t})$. Au lieu d'alimenter directement $\mathbf{x}(\mathbf{t})$ dans le PA, nous appliquons un IBO en multipliant par un coefficient ρ , pour obtenir $\hat{\mathbf{x}}(\mathbf{t})$.

$$\hat{\mathbf{x}}(\mathbf{t}) = \rho \cdot \mathbf{x}(\mathbf{t}) \quad (3.2)$$

Lorsque, on amplifie $\hat{\mathbf{x}}(\mathbf{t})$, on obtient $\mathbf{y}(\mathbf{t})$, qui est l'équivalent en bande de base de la sortie PA respectivement en continu. La définition de ρ peut être mieux comprise après la définition d'IBO. L'IBO d'un PA, souvent exprimé en dB, est une mesure de la distance à laquelle il faut réduire la puissance d'entrée afin de rester dans la région linéaire. Il peut être défini comme le rapport entre la puissance de saturation et la puissance moyenne du signal d'entrée qui donne la linéarité souhaitée comme indiqué ci-dessous :

$$IBO = 10 \cdot \log_{10} \left[\frac{v_{sat}^2}{E[|\hat{\mathbf{x}}(\mathbf{t})|^2]} \right] \quad (3.3)$$

Où v_{sat} est le niveau de saturation d'entrée ou la tension de saturation de l'amplificateur de puissance. Sans perte de généralité, nous l'avons fixé à 1V. Maintenant, nous définissons ρ comme :

$$\rho = \frac{v_{sat}}{\sqrt{IBO_{lin} * E[|\tilde{X}(t)|^2]}} \quad (3.4)$$

Où IBO_{lin} est IBO en échelle linéaire donnée par $10^{\frac{IBO}{10}}$.

Pour les signaux FBMC-OQAM, l'élargissement spectral, peut-être, un inconvénient plus important par rapport à OFDM. Le dernier a un spectre décroissant suite à la fonction sinc (sinus cardinale) en raison du filtre de mise en forme rectangulaire utilisé. Au contraire, les signaux FBMC-OQAM présentent une très forte diminution de domaine fréquentiel en raison de leurs filtres de mise en forme. Si l'on utilise l'amplificateur de puissance non linéaire, l'avantage de la FBMC-OQAM par rapport à OFDM est lié à la localisation de fréquence fortement diminué. Il est donc d'une importance primordiale avec FBMC-OQAM pour lutter contre les effets de l'amplification non linéaire. En ce qui concerne les distorsions induites par l'amplificateur de puissance non linéaire il est également important de les limiter et de les corriger. En regardant la Fig.38, nous pouvons voir plusieurs axes de progression concernant les effets de l'amplificateur de puissance non linéaire:

- Nous pouvons augmenter la zone linéaire en utilisant la linéarisation de l'amplificateur de puissance. Ceci équivaut à augmenter P_1 vers P_{sat} (voir illustration sur la Figure.38)
- On peut diminuer la répartition des valeurs élevées de la puissance instantanée du signal transmis.
- Nous pouvons, également, corriger la distorsion non linéaire du côté du récepteur.

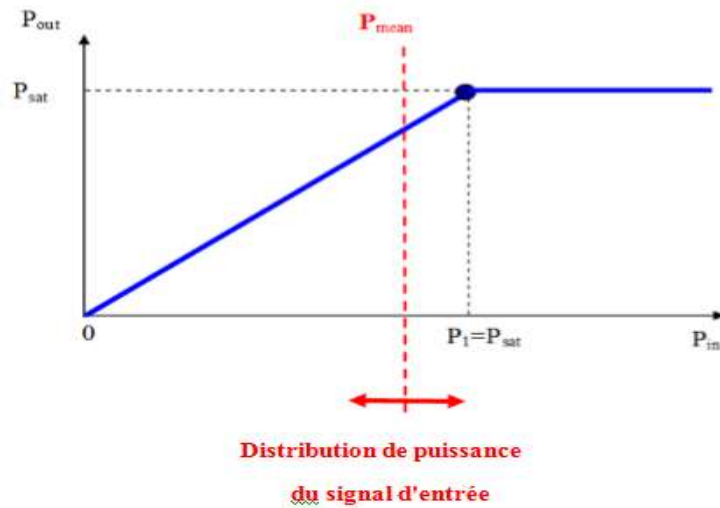


Figure 38: PA linéaire et signal d'entrée avec PAPR faible.

L'augmentation de la linéarité PA avec la minimisation PAPR permet d'accroître l'efficacité énergétique en augmentant la puissance moyenne du signal d'entrée, P_{mean} , très proche de P_{sat} . Si l'amplificateur de puissance est parfaitement linéaire et si le PAPR est réduit à 0dB (puissance instantanée toujours très proche de P_{mean}), l'efficacité de l'alimentation peut être très proche de saturation.

3.4 Étude PAPR

Le rapport de puissance facteur de crête d'un signal donné $s(t)$ est défini comme le rapport de la puissance de crête de $s(t)$ à sa puissance moyenne. Le PAPR est un paramètre qui mesure la sensibilité aux dispositifs non linéaires des schémas de transmission comportant une enveloppe non constante et, en particulier, des modulations multi porteuses. Le PAPR de l'enveloppe complexe $s(t)$ d'un signal continu en bande de base transmettant des symboles complexes avec une durée peut être écrit comme

$$PAPR(s(t)) = \frac{\max_{0 \leq t \leq T_0} |s(t)|^2}{\frac{1}{T_0} \int_0^{T_0} |s(t)|^2 . dt} \quad (3.5)$$

Le signal OFDM / OQAM $s[m]$ est obtenu par une sommation sur M sous-porteuses statistiquement indépendantes, ce qui entraîne un signal d'enveloppe non constant. La mesure de PAPR est un outil approprié pour quantifier l'impact de ce phénomène [32]:

$$\text{PAPR}(x) = \frac{\max_{0 \leq n \leq N-1} |s_n|^2}{E\{|s_n|^2\}} \quad (3.6)$$

Avec:

$$S[m] = \sum_{k=0}^{M-1} \sum_{n=-\infty}^{+\infty} a_{k,n} g \left[m - \frac{nM}{2} \right] e^{j \frac{2\pi k}{M} (m - \frac{D}{2})} e^{j\phi_{k,n}} \quad (3.7)$$

Le comportement PAPR est en relation directe avec les statistiques de $s[k]$ l'équation (3.7) montre que, à un temps discret donné k , est obtenu par la sommation sur les supports M des échantillons suivants :

$$x_k = \sum_{n=-\infty}^{+\infty} a_{k,n} g \left[m - \frac{nM}{2} \right] e^{j \frac{2\pi k}{M} (m - \frac{D}{2})} e^{j\phi_{k,n}} \quad (3.8)$$

Nous supposons que les $a_{k,n}$ ne sont pas corrélés et nous désignons leur variance par σ_a^2 . Ensuite, le x_k n'est pas corrélé et, en plus, il est facile de montrer que :

$$E\{x_k\} = 0$$

$$\sigma_a^2 = E\{x_k x_k^*\} = \sigma_a^2 \sum_{n \in \mathbb{Z}} g \left[m - \frac{nM}{2} \right]^2 \quad (3.9)$$

Donc, la moyenne et la variance de x_k sont toutes deux indépendantes de k .

Si on suppose que

$$X_M = \sum_{k=0}^{M-1} x_k = S[m] \quad (3.10)$$

A partir de théorème de limite centrale, et pour M soit assez grand ; X_M suit un processus gaussien complexe avec un moyen zéro et une variance donnée par $2\sigma_k^2 = M \sigma_x^2$, où σ_k^2 représente également la variance du réel (S_R) et imaginaire (S_I) des parties de S . Ainsi,

S_R et S_I sont conjointement gaussiens, car il peut également être prouvé qu'ils ne sont pas corrélés, S_R et S_I sont indépendantes.

3.4.1 Approximation CCDF

Selon le développement précédent, on peut dire que $|\mathbf{S}[\mathbf{m}]|$ suit un processus de Rayleigh et que $|\mathbf{S}[\mathbf{m}]|^2$ suit un processus X^2 . [26]

Soit $X = |\mathbf{S}[\mathbf{m}]|^2$, alors la fonction de densité de probabilité de X est:

$$pX(x) = \frac{1}{2\sigma_m^2} e^{\frac{-x}{2\sigma_m^2}} \quad (3.11)$$

Si
$$Y = \frac{|s_m|^2}{E\{|s_m|^2\}} = \frac{X}{E\{|s_m|^2\}} \quad (3.12)$$

$$E\{|s_m|^2\} = 2\sigma_a^2 \quad (3.13)$$

donc :

$$Y = \frac{X}{2\sigma_a^2} \quad (3.14)$$

et sa probabilité est donnée par

$$pY(y) = \frac{pX(x)}{2\sigma_a^2} \quad (3.15)$$

$$pY(y) = 2\sigma_a^2 \frac{1}{2\sigma_m^2} e^{\frac{-x}{2\sigma_m^2}} \quad (3.16)$$

avec :

$$x=2\sigma_a^2 y \quad (3.17)$$

on remplace x par equ (3.17)

$$pY(y) = 2\sigma_a^2 \frac{1}{2\sigma_m^2} e^{\frac{-y 2\sigma_a^2}{2\sigma_m^2}} \quad (3.18)$$

Si: $\frac{2\sigma_a^2}{2\sigma_m^2} = \alpha_m$

$$pY(y) = \alpha_m e^{-y \alpha_m} \quad (3.19)$$

Pour un seuil donné, nous avons:

$$\Pr(|s_k|^2 \leq \gamma) = \int_0^\gamma pY(y) dy \quad (3.20)$$

$$\int_0^\gamma pY(y) dy = \int_0^\gamma \alpha_m e^{-y \alpha_m} dy$$

$$\Pr(|s_k|^2 \leq \gamma) = 1 - e^{-\gamma \alpha_m} \quad (3.21)$$

En supposant que chaque échantillon de sorte $|s_k|^2$ est indépendant, la fonction de densité cumulative est telle que :

$$\begin{aligned} \Pr(\text{PAPR} \leq \gamma) &= \Pr(\bigcap_{i=0}^{M-1} |s_k|^2 \leq \gamma) \\ &= \prod_{i=0}^{M-1} \Pr(|s_k|^2 \leq \gamma) = \prod_{i=0}^{M-1} (1 - e^{-\gamma \alpha_m}) \end{aligned} \quad (3.22)$$

Enfin, en prenant la fonction complémentaire, nous trouvons l'expression suivante du CCDF du PAPR:

$$\Pr(\text{PAPR} \geq \gamma) = 1 - \prod_{i=0}^{M-1} (1 - e^{-\gamma \alpha_m}) \quad (3.23)$$

Où, $\Pr(\cdot)$ Indique la fonction de probabilité.

- La dernière partie dans la simulation est pour générer la CCDF de modulation FBMC avec un type de modulation OQAM et un nombre de sous porteuse =512,

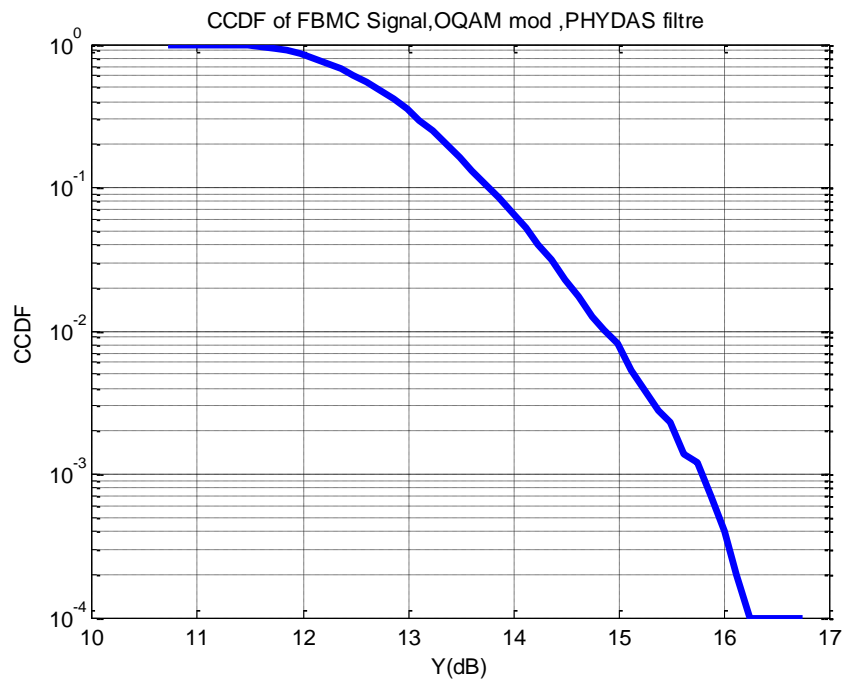


Figure 39:CCDF de PAPR d'un signal FBMC-OQAM

- On change le facteur de sur échantillonnage et on remarque qu'à chaque fois qu'on augmente le facteur, la CCDF donne des valeurs plus grandes. Donc, la CCDF a une relation proportionnelle avec le facteur de sur échantillonnage.

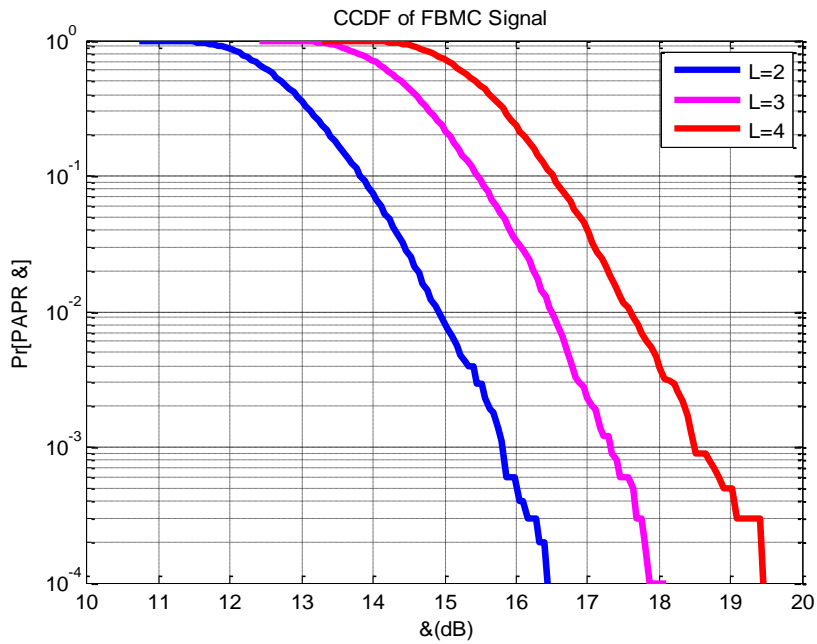


Figure 40:CCDF de PAPR d'un signal FBMC-OQAM avec différent Facteur de sur échantillonnage

- En changement,maintenant, le nombre de sous porteuse, on remarque que la CCDF augumante lorsqu'on augumante le nombre de sous porteuses ;plus on augmente le nombre de sous porteuse plus on consomme plus d'energie .

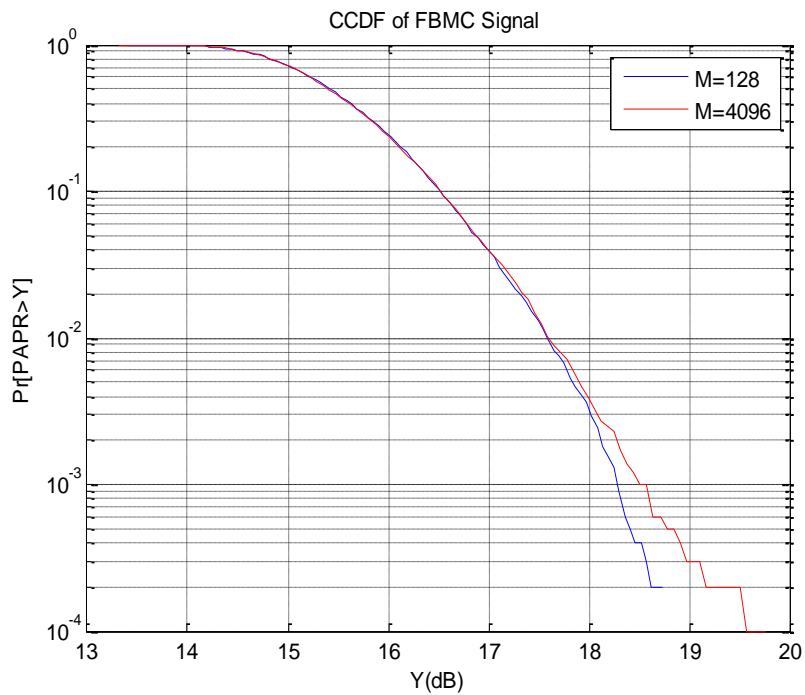


Figure 41:CCDF de PAPR d'un signal FBMC-OQAM avec différent sous- porteuse

- Le changement de paramètres suivant est concerné par le type de filtres utilisé ; donc on simule la CCDF en fonction de filtre prototype ; on remarque dans la figure III.6 que le filtre PHYDAS augmente la valeur de CCDF simulé par rapport au filtre SSRC.

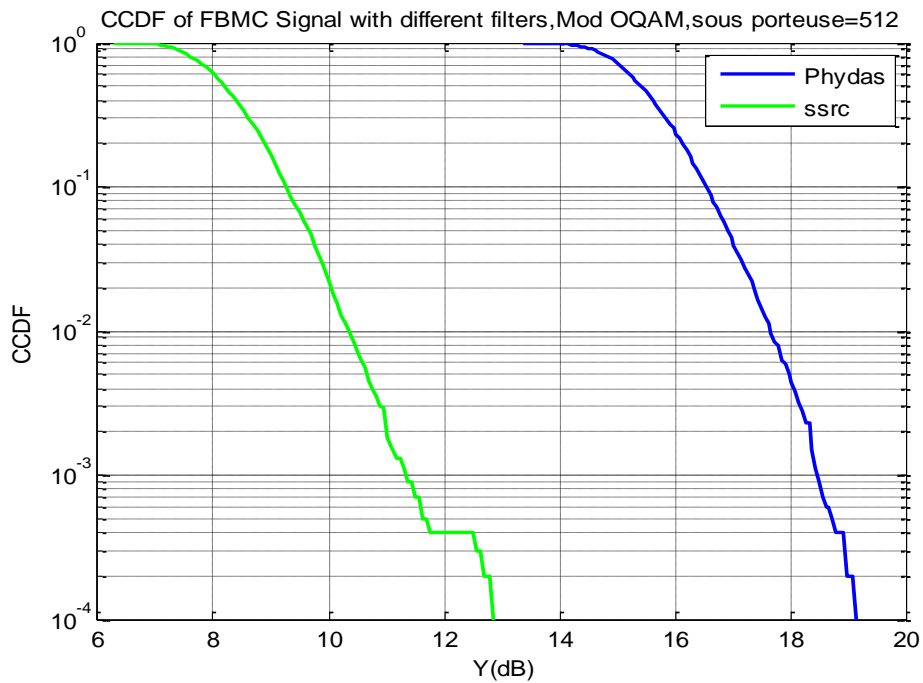


Figure 42: CCDF de PAPR d'un signal FBMC-OQAM avec différent Filtre prototype

- On passe à change l'ordre de type de modulation (4,128) la figure.43 montre que la CCDF est augmenté d'une manière très faible mais il ne reste plus stable pour les deux types, donc il dépend du type de modulation utilisé.

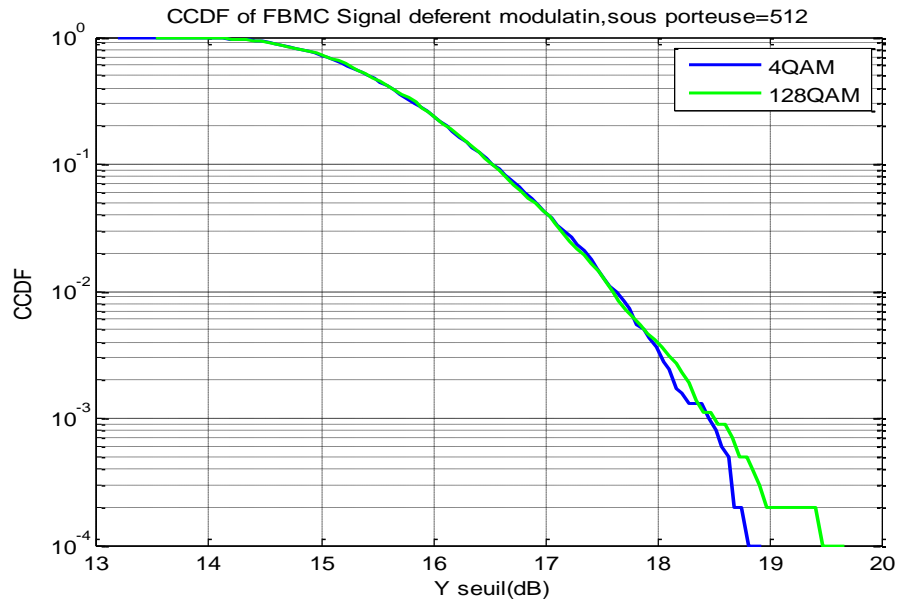


Figure 43: CCDF d'un signal FBMC-OQAM avec différent Type de modulation

➤ **Comparaison entre le CCDF-FBMC vs CCDF-OFDM**

L'objectif de la simulation est de comparer entre la CCDF de OFDM et sa modulation alternative FBMC ; on remarque, dans la figure.44, que la CCDF de FBMC est plus grand qu'OFDM.

➤ **CCDF OFDM :**

Le CCDF de PAPR pour un signal OFDM de bande de base $x = [x_0 \dots \dots XN - 1]$ peut être donné par la relation :

$$\Pr [\text{PAPR}_d\{x\} > \gamma] \approx 1 - (1 - e^{-\gamma})^N \quad (3.24)$$

➤ **CCDF FBMC :**

$$\Pr (\text{PAPR} \geq \gamma) = 1 - \prod_{i=0}^{M-1} (1 - e^{-\gamma \alpha_m}) \quad (3.25)$$

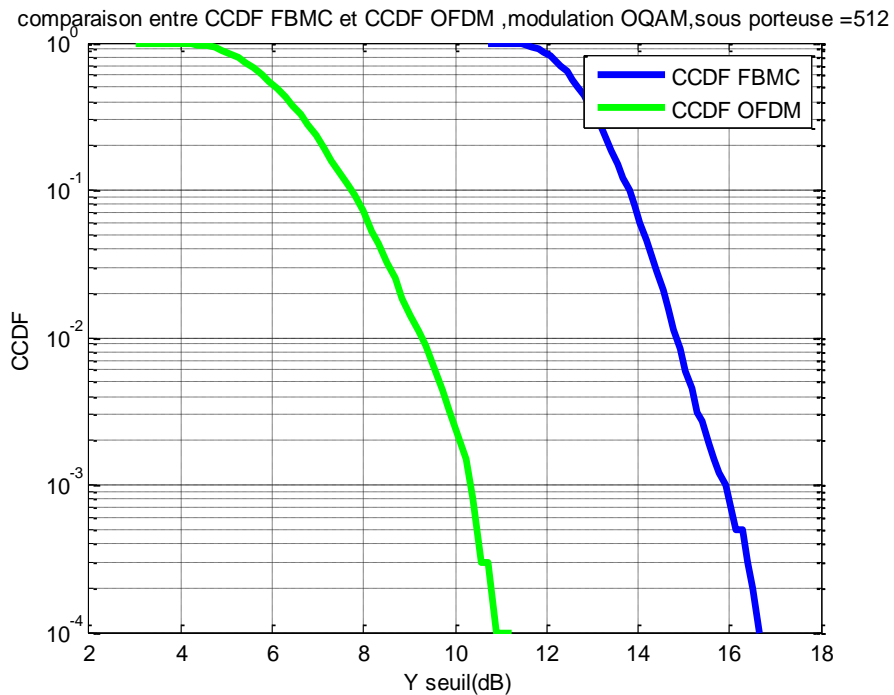


Figure 44:comparaison entre CCDF d'un signal FBMC-OQAM et OFDM

L'étude de comparaison entre les deux CCDF est liée directement à α_m qui dépend de la longueur de filtre prototype.

3.5 Conclusion

À partir des résultats de simulation effectuées, nous pouvons conclure que la modulation FBMC Utilise une forme d'impulsion bien localisée à fréquence qui réduit, de manière significative, la sortie hors bande, et réduction de lobe latéraux par rapport à la modulation OFDM. Mais, on remarque que les valeurs de CCDF de OFDM sont plus petites que l'FBMC donc, cette dernière demande une puissance élevée pour la transmission.

Conclusion générale

Suivant les tendances actuelles des télécommunications, le choix d'une forme d'onde basée sur les modulations multi-porteuses, justifié par des environnements fortement sélectifs en temps et en fréquence,. Mais au regard des contraintes imposés par la coexistence avec les bandes étroites et des services visés, il est apparu que la forme classique multi-porteuses de type OFDM n'était pas la mieux adaptée en raison de sa mauvaise localisation fréquentielle et des hauteurs de lobes secondaires trop élevés. Le choix s'est alors porté sur des modulations à bancs de filtres FBMC (Filter Bank MultiCarrier) aux nombreux avantages en comparaison avec l'OFDM : des lobes secondaires très atténués, pas d'intervalle de garde et une efficacité spectrale maximale (en utilisant la forme OFDM/OQAM).

Le principal objectif de ce projet est **d'élaborer la Simulation de PAPR des techniques FBMC et on la compare avec la modulation OFDM**

La simulation de programme Matlab que nous avons réalisé a permis de mettre en relief les intérêts d'une modulation FBMC d'un point de vue des paramètres de la chaîne de transmission (nombre de porteuses, choix de la constellation, et des types différents de modulation, facteur de sur-échantillonnage) à ajuster en fonction du canal et des données à transmettre.

Les résultats de simulation montrent que FBMC donne une amélioration globale de la performance par rapport à OFDM classique en termes de sortie hors bande et réduction de lobe latéraux par rapport au modulation OFDM. Mais la technique FBMC demande une puissance élevée pour la transmission

La modulation multi porteuses FBMC fait partie des candidats les plus prometteurs pour la 5G

Références bibliographiques

- [1] M. Bellanger, « Specification and Design of a Prototype Filter for Filter Bank Based Multicarrier Transmission », in proc. de ICASSP'01, vol. 4, Salt Lake City, UT, Mai 2001, pp. 2417 –2420
- [2] T.Jiang and Y.Wu, “An overview: peak-to-average power ratio reduction techniques for OFDM signals,” IEEE Transactions on Broadcasting, vol.54, no.2, pp.257–268, 2008.
- [3] M.G. Bellanger, “Specification and design of a prototype filter for filter bank based multicarrier transmission,” in Acoustics, Speech, and Signal Processing, 2001. Proceedings. (ICASSP '01). 2001 IEEE International Conference on, 2001, vol. 4, pp. 2417 –2420 vol.4
- [4] T.A. Weiss and F.K. Jondral, “Spectrum pooling: an innovative strategy for the enhancement of spectrum efficiency,” Communications Magazine, IEEE, vol. 42, no. 3, pp. S8 – 14, mar 2004.
- [5] P. Chevillat and G. Ungerboeck, “Optimum FIR Transmitter and Receiver Filters for Data Transmission Over Band-Limited Channels,” Communications, IEEE Transactions on, vol. 30, no. 8, pp. 1909 – 1915, aug 1982
- [6] B. Le Floch, M. Alard, and C. Berrou, “Coded orthogonal frequency division multiplex,” Proceedings of the IEEE, vol. 83, no. 6, pp. 982 –996, jun 1995.
- [7] Ari Viholainen, Maurice Bellanger, and Mathieu Huchard, “Prototype filter and structure optimization,” website: www.ict-phydyas.org: Document D5.1 deliverable, 2009 January
- [8] T. W. Parks and C. S. Burrus, Digital filter design, Wiley-Interscience, New York, NY, USA, 1987.

-
- [9] Ari Viholainen, Tero Ihalainen, Tobias Hidalgo Stitz, Markku Renfors, and Maurice Bellanger, "Prototype filter design for filter bank based multicarrier transmission," in 17th European Signal Processing Conference (EUSIPCO 2009), August 2009, pp. 1359–1363.
- [10] A. Batra, J. Balakrishnan, G. R. Aiello, J. R. Foerster, and A. Dabak, "Design of a multiband OFDM system for realistic UWB channel environments," IEEE Transaction on Microwave Theory and Techniques, vol. 52, no. 9, pp. 2123- 2138, September 2004.
- [11] P. Ciblat, and E. Serpedin, "A fine blind frequency offset estimator for OFDM / OQAM systems," IEEE Transaction on Signal Processing, vol. 52, no. 1, pp. 291-296, January 2004.
- [12] M. Caus, A. I. Perez-Neira, and A. Garcia-Armada, "A Discrete Bit Loading Algorithm for FBMC / OQAM," IEEE Signal Processing Letters, vol. 19, no. 6, pp. 324-327, June 2012.
- [13] K-H. Chen, and T-D. Chiueh, "A Cognitive Radio System Using Discrete Wavelet Multitone Modulation," IEEE Transaction on Circuits and Systems I: Regular Papers, vol. 56, no. 10, pp. 3246-3258, November 2008
- [14] L. Youhong, and J. M. Morris, "A novel design technique for biorthogonal filterbank systems," IEEE Transaction on Signal Processing, vol. 48, no. 2, pp. 563-566, February 2000.
- [15] Sami Hadiji, "Pré-distorsion des amplificateurs RF", Livre, Version électronique, Tunis, 2013.
- [16] Jean-François FOURCADIER, "Amplificateur linéaire 1 W pour émission numérique dans la bande 1,2 GHz", Article, 2004, France
- [17] Alexandru Spataru, "Fondements de la théorie de la transmission de l'information", Livre, PPUR presses polytechniques, Lausanne, 1987.
- [18] Basel Rihawi, " Etude de l'amplification non linéaire de signaux MIMO pour les terminaux radio-mobiles", Université Rennes 1, French, 2008.

-
- [19] Allen Katz. Linearization : Reducing distortion in power amplifiers. IEEE microwave magazine, pages 37–49, Dec. 2001
- [20] Désiré Guel, Jacques Palicot, Sidkiéta Zabré, Yves Louet, "Réduction du PAPR par Ajout de Signal Artificiel hors Bande dans un contexte de Signaux Multi porteuses", Article, Colloque GRETSI, France, 2007.
- [21] Effet d'HPA sur le système SC-FDMA
- [22] Hanen Bouhadda et Hmaied Shaiek et Daniel Roviras et Rafik Zayani et Yahia Medjahdi et Ridha Bouallegue, "Theoretical analysis of BER performance of nonlinearly amplified FBMC/OQAM and OFDM signals", Article, Journal de EURASIP, Version électronique, 2014.
- [23] L. Hanzo, M. Manster, B. J. Choi, and T. Keller. OFDM and MC-CDMA for broadband Multi-Users communications, WLANs and Broadcasting. IEEE press. Wiley Series, 2003.
- [24] Y. Louet and J. Palicot. Power ratio definitions and analysis in single carrier modulations. European Signal Processing Conference, Sep. 2005.
- [25] R. W. Bauml, R. F. H. Fischer, and J. B. Huber. Reducing the peak-to-average power ratio of multicarrier modulation by selected mapping. IEEE Electronics Letters, 32(22):2056–2057, Oct. 1996.
- [26] T. Jiang and Y. Wu, "An overview: peak-to-average power ratio reduction techniques for OFDM signals," IEEE Transactions on Broadcasting, vol. 54, no. 2, pp. 257–268, 2008.
- [27] C. Tellambura, Computation of the Continuous-Time PAP of an OFDM Signal with BPSK Subcarriers, IEEE Communications letters, vol. 5, no. 5, May 2001.
- [28] R. Haas and J.-C. Belfiore, "A time-frequency well-localized pulse for multiple carrier transmission," Wireless Personal Communications, vol. 5, no. 1, pp. 1–18, 1997

[29] R. Van Nee and R. Prasad, OFDM for wireless multimedia communications. Artech House, January 2000.

[30] J.Prado Bancs de Öltres 8 juin 2006

Annexes

1. Comparaison entre densité spectrale de 3 filtre (Phydas,Srrc,Hermite)

```
clear all;

close all;

clc;

% filtre prototype Phydas

t=[-5:0.01:5]

fs=500; %sampling frequency

T=0.2; %width of the rectangle pulse in seconds

N=16;

t=-0.5:1/fs:0.5; %time base

% Prototype Filter (cf M. Bellanger, Phydya project)

H1=0.971960;

H2=sqrt(2)/2;

H3=0.235147;

factech=1+2*(H1+H2+H3);
```

```

K(1:4*N)=0;

for i=1:4*N-1

    hef(1+i)=1-2*H1*cos(pi*i/(2*N))+2*H2*cos(pi*i/N)-
2*H3*cos(pi*i*3/(2*N));

end

hef=hef/factech;

% Prototype filter impulse response

x=hef;

L=length(x);

NFFT = 1024;;

X = fftshift(fft(x,NFFT)); %FFT with FFTshift for both negative &
positive frequencies

f = fs*(-NFFT/2:NFFT/2-1)/NFFT; %Frequency Vector

Pxx2=X.*conj(X)/(L*L); %computing power with proper scaling

Pxx2=Pxx2/max(Pxx2);

phydas=10*log10(Pxx2);

plot(f,phydas,'r');

title('Double Sided - Power Spectral Density');

xlabel('Frequency (Hz)');

ylabel('Power Spectral Density- P_{xx} dB/Hz');

grid on

hold on

% filtre prototype SRRC

t=[-5:0.01:5]

overSampling_Factor=8;

```

```

Input_bit = [1]; %Bits to be transmitted

Input_bit_os=upsample(Input_bit,overSampling_Factor); %oversampling

alpha=0.1; % roll-off factor of Root Raised Cosine Filter

pt = srrc(overSampling_Factor,alpha); % impulse response of SRRC
filter

fs=500;

L=length(pt);

NFFT = 8192;

X = fftshift(fft(pt,8192)); %FFT with FFTshift for both negative &
positive frequencies

L=length(pt);

fs=1000;

Pxx3=X.*conj(X)/(L*L); %computing power with proper scaling

f = fs*(-8192/2:8192/2-1)/8192;

Pxx3=Pxx3/max(Pxx3);

SRRC=10*log10(Pxx3)

plot(f,10*log10(Pxx3));

title('Double Sided - Power Spectral Density ');

xlabel('Frequency (Hz)')

ylabel('Power Spectral Density- P_{xx} dB/Hz');

grid on

hold on

% filtre prototype Hermite

t=[-5:0.01:5];

H0=1.1850899;

H4=-1.9324881*10^(-3)*H0;

H8=-7.31110588*10^(-6)*H0;

```

```

H12=-3.1542096*10^(-9)*H0;

H16=9.6634138*10^(-13)*H0;

D0=exp(-pi*t.^2);

D4=16*exp(-pi*t.^2).*(4*pi^2*t.^4-6*pi*t.^2+(3/4));

D8=256*exp(-pi*t.^2).*(16*pi^4*t.^8-112*pi^3*t.^6+210*pi^2*t.^4-
105*pi*t.^2+(105/16));

D12=4096*exp(-pi*t.^2).*(64*pi^6*t.^12-
1056*pi^5*t.^10+5940*pi^4*t.^8-13860*pi^3*t.^6+(51975/4)*pi^2*t.^4-
(31185/8)*pi*t.^2+(10395/64));%

D16=65536*exp(-pi*t.^2).*(256*pi^8*t.^16-
7680*pi^7*t.^14+87360*pi^6*t.^12-480480*pi^5*t.^10+1351350*pi^4*t.^8-
1891890*pi^3*t.^6+1182431.25*pi^2*t.^4-253378.125*pi*t.^2+(2027025/256));

H=H0*D0+H4*D4+H8*D8+H12*D12+H16*D16;

Hermlimit=H(1:200);

%plot(t,H)

hold on

fs=1000;

NFFT = 8192;

L=length(H);

f = fs*(-NFFT/2:NFFT/2-1)/NFFT;

X = fftshift(fft(H,NFFT));

Pxx2=X.*conj(X)/(L*L); %computing power with proper scaling

Pxx2=Pxx2/max(Pxx2);

PSDHermite=10*log10(Pxx2);

plot(f,PSDHermite,'K');

xlabel('Frequency (Hz)');

ylabel('Power Spectral Density- dB/Hz');

```

```

title('Double Sided - Power Spectral Density - Hermite Filter ');
grid on
legend('phydas', 'SRRC', 'hermite')

```

2. fonction d'ambiguïté de 3 filtres (Phydas, SRRC, Hermite)

```

clear all;
close all;
clc;

% La fonction d'ambiguïté de filtre prototype Phydas
fs=500; %sampling frequency
T=0.2; %width of the rectangle pulse in seconds
N=16;
t=-0.5:1/fs:0.5; %time base

% Prototype Filter (cf M. Bellanger, Phydya project)
H1=0.971960;
H2=sqrt(2)/2;
H3=0.235147;
factech=1+2*(H1+H2+H3);

K(1:4*N)=0;

for i=1:4*N-1
    hef(1+i)=1-2*H1*cos(pi*i/(2*N))+2*H2*cos(pi*i/N)-
2*H3*cos(pi*i*3/(2*N));
end

hef=hef/factech;

% Prototype filter impulse response
x=hef;

```

```

figure(1)

PRF=1;

Rmax=15e3;

Rres=1500;

C=3e8;

prf = C/(2*Rmax);

bw = C/(2*Rres);

fs = 2*bw;

afmag = ambgfun(x,fs,prf)

ambgfun(x,fs,prf)

title ('fonction ambiguïté de filtre phydyas ');

figure(2);

[afmag_lfm,delay_lfm,doppler_lfm] = ambgfun(x,fs,prf)

surf(delay_lfm*1e6,doppler_lfm/1e3,afmag_lfm,'LineStyle','none');

axis tight; grid on; view([140,35]); colorbar;

xlabel('Delay \tau (us)');ylabel('Doppler f_d (kHz)');

title('fonction Ambiguity en 3d filtre phydas');

% La fonction d'ambiguïté de filtre prototype SRRC

overSampling_Factor=8;

Input_bit = [1]; %Bits to be transmitted

Input_bit_os=upsample(Input_bit,overSampling_Factor); %oversampling

alpha=0.1; % roll-off factor of Root Raised Cosine Filter

pt = srrc(overSampling_Factor,alpha); % impulse response of SRRC
filter

figure(3);

```

```

Rmax=15e3;

Rres=1500;

C=3e8;

prf = C/(2*Rmax);

bw = C/(2*Rres);

fs = 2*bw;

afmag = ambgfun(pt,fs,prf)

ambgfun(pt,fs,prf);

title ('fonction ambiguité de filtre square root raised cosine ');

figure(4)

[afmag_lfm,delay_lfm,doppler_lfm] = ambgfun(pt,fs,prf)

surf(delay_lfm*1e6,doppler_lfm/1e3,afmag_lfm,'LineStyle','none');

axis tight; grid on; view([140,35]); colorbar;

xlabel('Delay \tau (us)');ylabel('Doppler f_d (kHz)');

title('fonction Ambiguity en 3d filtre srrc');

%La fonction d'ambiguité de filtre prototype Hermite

t=[-5:0.01:5];

H0=1.1850899;

H4=-1.9324881*10^(-3)*H0;

H8=-7.31110588*10^(-6)*H0;

H12=-3.1542096*10^(-9)*H0;

H16=9.6634138*10^(-13)*H0;

D0=exp(-pi*t.^2);

D4=16*exp(-pi*t.^2).*(4*pi^2*t.^4-6*pi*t.^2+(3/4));

```

```

D8=256*exp(-pi*t.^2).* (16*pi^4*t.^8-112*pi^3*t.^6+210*pi^2*t.^4-
105*pi*t.^2+(105/16));

D12=4096*exp(-pi*t.^2).* (64*pi^6*t.^12-
1056*pi^5*t.^10+5940*pi^4*t.^8-13860*pi^3*t.^6+(51975/4)*pi^2*t.^4-
(31185/8)*pi*t.^2+(10395/64));%

D16=65536*exp(-pi*t.^2).* (256*pi^8*t.^16-
7680*pi^7*t.^14+87360*pi^6*t.^12-480480*pi^5*t.^10+1351350*pi^4*t.^8-
1891890*pi^3*t.^6+1182431.25*pi^2*t.^4-253378.125*pi*t.^2+(2027025/256));

H=H0*D0+H4*D4+H8*D8+H12*D12+H16*D16;

Hermlimit=H(1:200);

figure(7)

%plot(t,H)

PRF=1;

Rmax=15e3;

Rres=1500;

C=3e8;

prf = C/(2*Rmax);

bw = C/(2*Rres);

fs = 2*bw;

afmag = ambgfun(H, fs, prf)

ambgfun(H, fs, prf)

title ('fonction ambiguité de filtre hermite ');

figure(2);

[afmag_lfm, delay_lfm, doppler_lfm] = ambgfun(H, fs, prf)

surf(delay_lfm*1e6, doppler_lfm/1e3, afmag_lfm, 'LineStyle', 'none');

axis tight; grid on; view([140,35]); colorbar;

xlabel('Delay \tau (us)');ylabel('Doppler f_d (kHz)');

```

```
title('fonction Ambiguity en 3d filtre hermite')
```

3. Densité spectrale de la modulation OFDM

```
clear all;

clc;

N = 256;

over_sample_factor = 4;

M = N*over_sample_factor;

Mod = 4;

symbol = 1;

bitlength = N*log2(Mod)*symbol;

itr_num = 1000;

fft_len = 8192;

signal_freq = zeros(itr_num,fft_len);

for itr = 1:itr_num

    bit_data = randi([0,1],bitlength,1);

    h = modem.qammod('M', Mod, 'SymbolOrder', 'Binary',
'InputType', 'Bit');

    zp_before = modulate(h,bit_data);

    after_zp = zeros(1,M);

    after_zp(1:N/2) = zp_before(N/2+1:N);

    after_zp(M-N/2+1:M) = zp_before(1:N/2);

    ofdm_symbol = ifft(after_zp);

    signal_freq(itr,:) = abs(fft(ofdm_symbol,fft_len)).^2;

end

fs=500
```

```

PSD_mean = mean(signal_freq,1);

f = fs*(-8192/2:8192/2-1)/8192;

plot(f,fftshift(10*log10(PSD_mean)));

title(' Double Sided - Power Spectral Density OFDM');

xlabel('Frequency (Hz)')

ylabel('Power Spectral Density- P_{xx} dB/Hz');

grid on;

```

4. Densité spectrale de la modulation FBMC

```

clear all;

clc;

N=1024;

% Prototype Filter (cf M. Bellanger, Phydys project)

H1=0.971960;

H2=sqrt(2)/2;

H3=0.235147;

factech=1+2*(H1+H2+H3);

hef(1:4*N)=0;

for i=1:4*N-1

    hef(1+i)=1-2*H1*cos(pi*i/(2*N))+2*H2*cos(pi*i/N)-
2*H3*cos(pi*i*3/(2*N));

end

hef=hef/factech;

% Prototype filter impulse response

h=hef;

L=length(h);

```

```

% Initialization for transmission

Frame=3;

y=zeros(1,4*N+(Frame-1)*N/2);

s=zeros(N,Frame);

for ntrame=1:Frame

% OQAM Modulator

if rem(ntrame,2)==1

    s(1:2:N,ntrame)=sign(randn(N/2,1));

    s(2:2:N,ntrame)=j*sign(randn(N/2,1));

else

    s(1:2:N,ntrame)=j*sign(randn(N/2,1));

    s(2:2:N,ntrame)=sign(randn(N/2,1));

end

x=ifft(s(:,ntrame));

% Duplication of the signal

x4=[x.' x.' x.' x.'];

% We apply the filter on the duplicated signal

signal=x4.*h;

% Transmitted signal

y(1+(ntrame-1)*N/2:(ntrame-1)*N/2+4*N)=y(1+(ntrame-1)*N/2:(ntrame-1)*N/2+4*N)+signal;

end

% Demodulator

sdemod=zeros(N,Frame);

```

```

    for ntrame=1:3
filter
        r=y(1+(ntrame-1)*N/2:(ntrame-1)*N/2+4*N).*h; % We apply the

        u=zeros(1,N);

        for k=1:4
            u=u+r(1,1+(k-1)*N:k*N); % Summation
        end

        u=u.';

        sest=fft(u);

        sest=sest/0.6863; % Normalization

        % OQAM demodulation

        if rem(ntrame,2)==1
            sdemod(1:2:N,ntrame)=real(sest(1:2:N));
            sdemod(2:2:N,ntrame)=j*imag(sest(2:2:N));
        else
            sdemod(1:2:N,ntrame)=j*imag(sest(1:2:N));
            sdemod(2:2:N,ntrame)=real(sest(2:2:N));
        end
    end

    end

    yfft = [zeros(1,length(y)/2) fft(y) zeros(1,length(y)/2)]

    yTx = ifft(yfft);

    yTxFreq = fft(yTx,8192);

```

```

yTxFreqAbs = abs(yTxFreq);

yTxFreqAbs = yTxFreqAbs/max(yTxFreqAbs);

yTxFreqAbsPwr = 20*log(yTxFreqAbs);

fs=500;

Pxx=yTxFreq.*conj(yTxFreq)/(L*L); %computing power with proper
scaling

Pxx=Pxx/max(Pxx);

f = fs*(-8192/2:8192/2-1)/8192;

plot(f,10*log10(Pxx),'b');

title(' Double Sided - Power Spectral Density OFDM/FBMC');

xlabel('Frequency (Hz)')

ylabel('Power Spectral Density- P_{xx} dB/Hz');

grid on

```

5. CCDF FBMC/CCDF OFDM

```

%CCDF de modulation FBMC

function paprOFDM1()

dataType = 'OQAM'; % Modulation format.

totalSubcarriers = 512; % Number of total subcarriers.

numSymbols = 16; % Data block size.

Fs = 5e6; % System bandwidth.

Ts = 1/Fs; % System sampling rate.

Nos = 2; % Oversampling factor.

Nsub = totalSubcarriers;

Fsub = [0:Nsub-1]*Fs/Nsub; % Subcarrier spacing.

numRuns = 1e4; % Number of runs.

```

```

N=1024

Frame=3;

papr = zeros(1,numRuns); % Initialize the PAPR results

H1=sqrt(2)/2;

factech=1+2*(H1);

hef(1:4*N)=0;

for i=1:4*N-1

    hef(1+i)=1-2*H1*cos(pi*i/(2*N));

end

hef=hef/factech;

% Prototype filter impulse response

h=hef;

for n = 1:numRuns,

    % Generate random data.

    if dataType=='OQAM'

for ntrame=1:Frame

% OQAM Modulator

if rem(ntrame,2)==1

    s(1:2:N,ntrame)=sign(randn(N/2,1));

    s(2:2:N,ntrame)=j*sign(randn(N/2,1));

else

    s(1:2:N,ntrame)=j*sign(randn(N/2,1));

    s(2:2:N,ntrame)=sign(randn(N/2,1));

end

x=ifft(s(:,ntrame));

dataSet=x;

```

```

dataSet = dataSet / sqrt(mean(abs(dataSet).^2));

tmp = ceil(rand(numSymbols,1)*16);

for k = 1:numSymbols,
    if tmp(k) == 0
        tmp(k) = 1;
    end
    data(k) = dataSet(tmp(k));
end
data = data.';

end

end

% Time range of the OFDM symbol.
t = [0:Ts/Nos:Nsub*Ts];

% OFDM modulation
% Duplication of the signal
x4=[x.' x.' x.' x.'];

% We apply the filter on the duplicated signal
for k = 1:numSymbols,
    signal=x4.*h;

end

% Calculate PAPR.
papr(n) = 10*log10(max(abs(signal).^2) / mean(abs(signal).^2));

end

% Plot CCDF.

```

```

[N,X] = hist(papr,50);

semilogy(X,1-cumsum(N)/max(cumsum(N)), 'b', 'linewidth', 3);

title ('CCDF of ofdm Signal ');

xlabel(' papr(dB) ')

ylabel('CCDF');

grid on

hold on

%CCDF de modulation OFDM

dataType = '4qam'; % Modulation format.

totalSubcarriers =512; % Number of total subcarriers.

numSymbols = 16; % Data block size.

Fs = 5e6; % System bandwidth.

Ts = 1/Fs; % System sampling rate.

Nos = 2; % Oversampling factor.

Nsub = totalSubcarriers;

Fsub = [0:Nsub-1]*Fs/Nsub; % Subcarrier spacing.

numRuns = 1e4; % Number of runs.

papr = zeros(1,numRuns); % Initialize the PAPR results.

for n = 1:numRuns,

    % Generate random data.

    if dataType == '4qam'

%           for ntrame=1:Frame

n1=10^3

M=4

```

```

no_of_rows=n1/2;

no_of_bits_in_symbol=2;

data_in=randint(1,n1);

len_data_in=length(data_in);

% %%%%%%%%%%%%% Bit to Symbol Mapping and serial to parallel
conversion %%%%%%%%%

data_instp=reshape(data_in,no_of_rows,no_of_bits_in_symbol);

size(data_instp);

data_in_sym=bi2de(data_instp);

size(data_in_sym);

for ntrame=1:Frame

%%%%%%%%%%%%%% QAM Modulation %%%%%%%%%%%%%%%

mod_data=qammod(data_in_sym,M);

dataSet=mod_data;

dataSet = dataSet / sqrt(mean(abs(dataSet).^2));

    tmp = ceil(rand(numSymbols,1)*16);

    for k = 1:numSymbols,

        if tmp(k) == 0

            tmp(k) = 1;

        end

        data(k) = dataSet(tmp(k));

    end

    data = data.';

end

end

```

```

    % Time range of the OFDM symbol.

    t = [0:Ts/Nos:Nsub*Ts];

    % OFDM modulation.

    s= 0;

    for k = 1:numSymbols,
        s= s + data(k)*exp(j*2*pi*Fsub(k)*t);
    end

    % Calculate PAPR.

    papr(n) = 10*log10(max(abs(s).^2) / mean(abs(s).^2));

end

figure(1);

% Plot CCDF.

[N,X] = hist(papr,50);

semilogy(X,1-cumsum(N)/max(cumsum(N)), 'g', 'linewidth', 3)

title ('comparaison entre CCDF FBMC et CCDF OFDM ,modulation
OQAM, sous porteuse =512');

xlabel(' Y seuil (dB) ')

ylabel('CCDF');

grid on

% Save data.

grid on

legend

legend('CCDF FBMC', 'CCDF OFDM');

```

6. CCDF de modulation FBMC avec différent facteur de sur-échantillonnage

```
function paprFBMC()

    dataType = 'OQAM'; % Modulation format.

    totalSubcarriers = 256; % Number of total subcarriers.

    numSymbols = 16; % Data block size.

    Fs = 5e6; % System bandwidth.

    Ts = 1/Fs; % System sampling rate.

    Nos = 2; % Oversampling factor.

    Nsub = totalSubcarriers;

    Fsub = [0:Nsub-1]*Fs/Nsub; % Subcarrier spacing.

    numRuns = 1e4; % Number of runs.

    N=1024

    Frame=3;

    papr = zeros(1,numRuns); % Initialize the PAPR results

    H1=sqrt(2)/2;

    factech=1+2*(H1);

    hef(1:4*N)=0;

    for i=1:4*N-1

        hef(1+i)=1-2*H1*cos(pi*i/(2*N));

    end

    hef=hef/factech;

    % Prototype filter impulse response

    h=hef;
```

```

for n = 1:numRuns,

    % Generate random data.

    if dataType=='OQAM'

for ntrame=1:Frame

% OQAM Modulator

if rem(ntrame,2)==1

    s(1:2:N,ntrame)=sign(randn(N/2,1));

    s(2:2:N,ntrame)=j*sign(randn(N/2,1));

else

    s(1:2:N,ntrame)=j*sign(randn(N/2,1));

    s(2:2:N,ntrame)=sign(randn(N/2,1));

end

x=ifft(s(:,ntrame));

dataSet=x;

dataSet = dataSet / sqrt(mean(abs(dataSet).^2));

    tmp = ceil(rand(numSymbols,1)*16);

    for k = 1:numSymbols,

        if tmp(k) == 0

            tmp(k) = 1;

        end

        data(k) = dataSet(tmp(k));

    end

    data = data.';

end

end

    % Time range of the FBMC symbol.

```

```

    t = [0:Ts/Nos:Nsub*Ts];

% FBMC modulation

% Duplication of the signal
x4=[x.' x.' x.' x.'];

% We apply the filter on the duplicated signal
for k = 1:numSymbols,
    signal=x4.*h;
end

% Calculate PAPR.
    papr(n) = 10*log10(max(abs(signal).^2) / mean(abs(signal).^2));
end

% Plot CCDF.

[N,X] = hist(papr,100);

semilogy(X,1-cumsum(N)/max(cumsum(N)), 'b', 'linewidth', 3)

title ('CCDF of FBMC Signal ');

xlabel('Y (dB) ');

ylabel('Pr[PAPR>Y]');

grid on

hold on

dataType = 'OQAM'; % Modulation format.

totalSubcarriers = 256; % Number of total subcarriers.

numSymbols = 16; % Data block size.

Fs = 5e6; % System bandwidth.

Ts = 1/Fs; % System sampling rate.

Nos = 3; % Oversampling factor.

```

```

Nsub = totalSubcarriers;

Fsub = [0:Nsub-1]*Fs/Nsub; % Subcarrier spacing.

numRuns = 1e4; % Number of runs.

N=1024

Frame=3;

papr = zeros(1,numRuns); % Initialize the PAPR results

H1=0.911438;

H2=0.411438;

factech=1+2*(H1+H2);

hef(1:4*N)=0;

for i=1:4*N-1

    hef(1+i)=1-2*H1*cos(pi*i/(2*N))+2*H2*cos(pi*i/N);

end

hef=hef/factech;

% Prototype filter impulse response

h=hef;

for n = 1:numRuns,

    % Generate random data.

    if dataType=='OQAM'

for ntrame=1:Frame

% OQAM Modulator

if rem(ntrame,2)==1

    s(1:2:N,ntrame)=sign(randn(N/2,1));

    s(2:2:N,ntrame)=j*sign(randn(N/2,1));

else

    s(1:2:N,ntrame)=j*sign(randn(N/2,1));

```

```

        s(2:2:N,ntrame)=sign(randn(N/2,1));

end

x=ifft(s(:,ntrame));

dataSet=x;

dataSet = dataSet / sqrt(mean(abs(dataSet).^2));

    tmp = ceil(rand(numSymbols,1)*16);

    for k = 1:numSymbols,

        if tmp(k) == 0

            tmp(k) = 1;

        end

        data(k) = dataSet(tmp(k));

    end

    data = data.';

end

end

% Time range of the FBMC symbol.

t = [0:Ts/Nos:Nsub*Ts];

% Duplication of the signal

x4=[x.' x.' x.' x.'];

% We apply the filter on the duplicated signal

for k = 1:numSymbols,

    signal=x*h;

end

% Calculate PAPR.

```

```

    papr(n) = 10*log10(max(abs(signal).^2) / mean(abs(signal).^2));

end

% Plot CCDF.

[N,X] = hist(papr,100);

semilogy(X,1-cumsum(N)/max(cumsum(N)), 'm', 'linewidth', 3)

title ('CCDF of FBMC Signal ');

xlabel(' ?(dB) ');

ylabel('Pr[PAPR ??]');

grid on

hold on

dataType = 'OQAM'; % Modulation format.

totalSubcarriers = 256; % Number of total subcarriers.

numSymbols = 16; % Data block size.

Fs = 5e6; % System bandwidth.

Ts = 1/Fs; % System sampling rate.

Nos = 4; % Oversampling factor.

Nsub = totalSubcarriers;

Fsub = [0:Nsub-1]*Fs/Nsub; % Subcarrier spacing.

numRuns = 1e4; % Number of runs.

N=1024

Frame=3;

papr = zeros(1,numRuns); % Initialize the PAPR results

H1=0.971960;

H2=sqrt(2)/2;

H3=0.235147;

factech=1+2*(H1+H2+H3);

```

```

hef(1:4*N)=0;

for i=1:4*N-1

    hef(1+i)=1-2*H1*cos(pi*i/(2*N))+2*H2*cos(pi*i/N)-
2*H3*cos(pi*i*3/(2*N));

end

hef=hef/factech;

% Prototype filter impulse response

h=hef;

for n = 1:numRuns,

    % Generate random data.

    if dataType=='OQAM'

for ntrame=1:Frame

% OQAM Modulator

if rem(ntrame,2)==1

    s(1:2:N,ntrame)=sign(randn(N/2,1));

    s(2:2:N,ntrame)=j*sign(randn(N/2,1));

else

    s(1:2:N,ntrame)=j*sign(randn(N/2,1));

    s(2:2:N,ntrame)=sign(randn(N/2,1));

end

x=ifft(s(:,ntrame));

dataSet=x;

dataSet = dataSet / sqrt(mean(abs(dataSet).^2));

    tmp = ceil(rand(numSymbols,1)*16);

    for k = 1:numSymbols,

        if tmp(k) == 0

```

```

        tmp(k) = 1;

        end

        data(k) = dataSet(tmp(k));

    end

    data = data.';

end

end

    % Time range of the FBMC symbol.
    t = [0:Ts/Nos:Nsub*Ts];

% Duplication of the signal
% x4=[x.' x.' x.' x.'];

    % We apply the filter on the duplicated signal
for k = 1:numSymbols,
    signal=x.*h;
end

    % Calculate PAPR.

    papr(n) = 10*log10(max(abs(signal).^2) / mean(abs(signal).^2));

end

% Plot CCDF.

[N,X] = hist(papr,100);

semilogy(X,1-cumsum(N)/max(cumsum(N)), 'r', 'linewidth', 3)

title ('CCDF of FBMC Signal,OQAM modulation,');

xlabel(' &(dB) ')

ylabel('Pr[PAPR &]');

grid on

```

```
legend('L=2', 'L=3', 'L=4')
```

7. CCDF de modulation FBMC avec différent filtres utilisé

```
function paprOFDM1()  
  
dataType = 'OQAM'; % Modulation format.  
  
totalSubcarriers = 512; % Number of total subcarriers.  
  
numSymbols = 16; % Data block size.  
  
Fs = 5e6; % System bandwidth.  
  
Ts = 1/Fs; % System sampling rate.  
  
Nos = 4; % Oversampling factor.  
  
Nsub = totalSubcarriers;  
  
Fsub = [0:Nsub-1]*Fs/Nsub; % Subcarrier spacing.  
  
numRuns = 1e4; % Number of runs.  
  
N=1024  
  
Frame=3;  
  
papr = zeros(1,numRuns); % Initialize the PAPR results  
  
H1=0.971960;  
  
H2=sqrt(2)/2;  
  
H3=0.235147;  
  
factech=1+2*(H1+H2+H3);  
  
hef(1:4*N)=0;  
  
for i=1:4*N-1  
  
    hef(1+i)=1-2*H1*cos(pi*i/(2*N))+2*H2*cos(pi*i/N)-  
    2*H3*cos(pi*i*3/(2*N));  
  
end  
  
hef=hef/factech;
```

```

% Prototype filter impulse response

h=hef;

for n = 1:numRuns,

    % Generate random data.

    if dataType=='OQAM'

for ntrame=1:Frame

% OQAM Modulator

if rem(ntrame,2)==1

    s(1:2:N,ntrame)=sign(randn(N/2,1));

    s(2:2:N,ntrame)=j*sign(randn(N/2,1));

else

    s(1:2:N,ntrame)=j*sign(randn(N/2,1));

    s(2:2:N,ntrame)=sign(randn(N/2,1));

end

x=ifft(s(:,ntrame));

dataSet=x;

dataSet = dataSet / sqrt(mean(abs(dataSet).^2));

    tmp = ceil(rand(numSymbols,1)*16);

    for k = 1:numSymbols,

        if tmp(k) == 0

            tmp(k) = 1;

        end

        data(k) = dataSet(tmp(k));

    end

data = data.';

```

```

end

end

    % Time range of the OFDM symbol.

    t = [0:Ts/Nos:Nsub*Ts];

% OFDM modulation

% Duplication of the signal

x4=[x.' x.' x.' x.'];

% We apply the filter on the duplicated signal

for k = 1:numSymbols,

    signal=x4.*h;

end

    % Calculate PAPR.

    papr(n) = 10*log10(max(abs(signal).^2) / mean(abs(signal).^2));

end

% Plot CCDF.

[N,X] = hist(papr,100);

semilogy(X,1-cumsum(N)/max(cumsum(N)), 'b', 'linewidth',2)

title ('CCDF of FBMC Signal with different filters,Mod OQAM,sous
porteuse=512');

xlabel(' Y (dB) ')

ylabel('CCDF');

grid on

hold on ;

dataType = 'OQAM'; % Modulation format.

```

```

totalSubcarriers = 512; % Number of total subcarriers.

numSymbols = 16; % Data block size.

Fs = 5e6; % System bandwidth.

Ts = 1/Fs; % System sampling rate.

Nos = 4; % Oversampling factor.

Nsub = totalSubcarriers;

Fsub = [0:Nsub-1]*Fs/Nsub; % Subcarrier spacing.

numRuns = 1e4; % Number of runs.

N=1024

Frame=3;

papr = zeros(1,numRuns); % Initialize the PAPR results

overSampling_Factor=8;

Input_bit = [1]; %Bits to be transmitted

Input_bit_os=upsample(Input_bit,overSampling_Factor); %oversampling

alpha=0.1; % roll-off factor of Root Raised Cosine Filter

pt = srcc(overSampling_Factor,alpha); % impulse response of SRRC
filte

for n = 1:numRuns,

    % Generate random data.

    if dataType=='OQAM'

for ntrame=1:Frame

% OQAM Modulator

if rem(ntrame,2)==1

    s(1:2:N,ntrame)=sign(randn(N/2,1));

    s(2:2:N,ntrame)=j*sign(randn(N/2,1));

```

```

else
    s(1:2:N,ntrame)=j*sign(randn(N/2,1));
    s(2:2:N,ntrame)=sign(randn(N/2,1));
end

x=ifft(s(:,ntrame));

dataSet=x;

dataSet = dataSet / sqrt(mean(abs(dataSet).^2));

tmp = ceil(rand(numSymbols,1)*16);

for k = 1:numSymbols,
    if tmp(k) == 0
        tmp(k) = 1;
    end
    data(k) = dataSet(tmp(k));
end

data = data.';

end

end

% Time range of the OFDM symbol.
t = [0:Ts/Nos:Nsub*Ts];

% We apply the filter on the duplicated signal
for k = 1:numSymbols,
    signal= x*pt ;
end

% Calculate PAPR.
papr(n) = 10*log10(max(abs(signal).^2) / mean(abs(signal).^2));

```

```

end

% Plot CCDF.

[N,X] = hist(papr,100);

semilogy(X,1-cumsum(N)/max(cumsum(N)), 'g', 'linewidth',2)

title ('CCDF of FBMC Signal with different filters,Mod OQAM,sous
porteuse=512');

xlabel(' Y (dB) ')

ylabel('CCDF');

grid on

hold on

legend('Phydas','ssrc')

```

8. CCDF de modulation FBMC avec nombre sous porteuse différent

```

function paprOFDM1()

dataType = 'OQAM'; % Modulation format.

totalSubcarriers = 128; % Number of total subcarriers.

numSymbols = 16; % Data block size.

Fs = 5e6; % System bandwidth.

Ts = 1/Fs; % System sampling rate.

Nos = 4; % Oversampling factor.

Nsub = totalSubcarriers;

Fsub = [0:Nsub-1]*Fs/Nsub; % Subcarrier spacing.

numRuns = 1e4; % Number of runs.

```

```

N=1024

Frame=3;

papr = zeros(1,numRuns); % Initialize the PAPR results

H1=0.971960;

H2=sqrt(2)/2;

H3=0.235147;

factech=1+2*(H1+H2+H3);

hef(1:4*N)=0;

for i=1:4*N-1

    hef(1+i)=1-2*H1*cos(pi*i/(2*N))+2*H2*cos(pi*i/N)-
2*H3*cos(pi*i*3/(2*N));

end

hef=hef/factech;

% Prototype filter impulse response

h=hef;

for n = 1:numRuns,

    % Generate random data.

    if dataType=='OQAM'

for ntrame=1:Frame

% OQAM Modulator

if rem(ntrame,2)==1

    s(1:2:N,ntrame)=sign(randn(N/2,1));

    s(2:2:N,ntrame)=j*sign(randn(N/2,1));

else

    s(1:2:N,ntrame)=j*sign(randn(N/2,1));

```

```

        s(2:2:N,ntrame)=sign(randn(N/2,1));

end

x=ifft(s(:,ntrame));

dataSet=x;

dataSet = dataSet / sqrt(mean(abs(dataSet).^2));

    tmp = ceil(rand(numSymbols,1)*16);

    for k = 1:numSymbols,

        if tmp(k) == 0

            tmp(k) = 1;

        end

        data(k) = dataSet(tmp(k));

    end

    data = data.';

end

end

    % Time range of the FBMC symbol.

    t = [0:Ts/Nos:Nsub*Ts];

% FBMC modulation

% Duplication of the signal

x4=[x.' x.' x.' x.'];

% We apply the filter on the duplicated signal

for k = 1:numSymbols,

    signal=x4.*h;

end

% Calculate PAPR.

    papr(n) = 10*log10(max(abs(signal).^2) / mean(abs(signal).^2));

```

```

end

% Plot CCDF.

[N,X] = hist(papr,100);

semilogy(X,1-cumsum(N)/max(cumsum(N)), 'b', 'linewidth',2)

title ('CCDF of FBMC Signal ');

xlabel('Y (dB) ');

ylabel('Pr[PAPR>Y]');

grid on

hold on;

dataType = 'OQAM'; % Modulation format.

totalSubcarriers = 4096; % Number of total subcarriers.

numSymbols = 16; % Data block size.

Fs = 5e6; % System bandwidth.

Ts = 1/Fs; % System sampling rate.

Nos = 4; % Oversampling factor.

Nsub = totalSubcarriers;

Fsub = [0:Nsub-1]*Fs/Nsub; % Subcarrier spacing.

numRuns = 1e4; % Number of runs.

N=1024

Frame=3;

papr = zeros(1,numRuns); % Initialize the PAPR results

H1=0.971960;

H2=sqrt(2)/2;

H3=0.235147;

factech=1+2*(H1+H2+H3);

hef(1:4*N)=0;

```

```

    for i=1:4*N-1

        hef(1+i)=1-2*H1*cos(pi*i/(2*N))+2*H2*cos(pi*i/N)-
        2*H3*cos(pi*i*3/(2*N));

    end

    hef=hef/factech;

    % Prototype filter impulse response

    h=hef;

    for n = 1:numRuns,

        % Generate random data.

        if dataType=='OQAM'

    for ntrame=1:Frame

        % OQAM Modulator

        if rem(ntrame,2)==1

            s(1:2:N,ntrame)=sign(randn(N/2,1));

            s(2:2:N,ntrame)=j*sign(randn(N/2,1));

        else

            s(1:2:N,ntrame)=j*sign(randn(N/2,1));

            s(2:2:N,ntrame)=sign(randn(N/2,1));

        end

        x=ifft(s(:,ntrame));

        dataSet=x;

        dataSet = dataSet / sqrt(mean(abs(dataSet).^2));

        tmp = ceil(rand(numSymbols,1)*16);

        for k = 1:numSymbols,

```

```

        if tmp(k) == 0
            tmp(k) = 1;
        end
        data(k) = dataSet(tmp(k));
    end
    data = data.';
end
end

% Time range of the FBMC symbol.
t = [0:Ts/Nos:Nsub*Ts];

% FBMC modulation
% Duplication of the signal
x4=[x.' x.' x.' x.'];

% We apply the filter on the duplicated signal
for k = 1:numSymbols,
    signal=x4.*h;
end

% Calculate PAPR.
papr(n) = 10*log10(max(abs(signal).^2) / mean(abs(signal).^2));
end

% Plot CCDF.
[N,X] = hist(papr,100);

```

```

semilogy(X,1-cumsum(N)/max(cumsum(N)), 'r', 'linewidth', 2)

title ('CCDF of FBMC Signal ');

xlabel('Y(dB) ');

ylabel('Pr[PAPR>Y] ');

grid on

legend('M=128', 'M=4096')

```

9. CCDF de la modulation FBMC avec nombre de constellation différent

```

function paprOFDM1()

    dataType = 'OQAM'; % Modulation format.

    totalSubcarriers = 64; % Number of total subcarriers.

    numSymbols = 16; % Data block size.

    Fs = 5e6; % System bandwidth.

    Ts = 1/Fs; % System sampling rate.

    Nos = 4; % Oversampling factor.

    Nsub = totalSubcarriers;

    Fsub = [0:Nsub-1]*Fs/Nsub; % Subcarrier spacing.

    numRuns = 1e4; % Number of runs.

    N=1024

    Frame=3;

    papr = zeros(1,numRuns); % Initialize the PAPR results

    H1=0.971960;

    H2=sqrt(2)/2;

    H3=0.235147;

    factech=1+2*(H1+H2+H3);

    hef(1:4*N)=0;

```

```

    for i=1:4*N-1

        hef(1+i)=1-2*H1*cos(pi*i/(2*N))+2*H2*cos(pi*i/N)-
        2*H3*cos(pi*i*3/(2*N));

    end

    hef=hef/factech;

    % Prototype filter impulse response

    h=hef;

    for n = 1:numRuns,

        % Generate random data.

        if dataType=='OQAM'

            for ntrame=1:Frame

                % OQAM Modulator

                if rem(ntrame,2)==1

                    s(1:2:N,ntrame)=sign(randn(N/2,1));

                    s(2:2:N,ntrame)=j*sign(randn(N/2,1));

                else

                    s(1:2:N,ntrame)=j*sign(randn(N/2,1));

                    s(2:2:N,ntrame)=sign(randn(N/2,1));

                end

            end

            x=ifft(s(:,ntrame));

            dataSet=x;

            dataSet = dataSet / sqrt(mean(abs(dataSet).^2));

            tmp = ceil(rand(numSymbols,1)*16);

            for k = 1:numSymbols,

                if tmp(k) == 0

                    tmp(k) = 1;

                end

            end

        end

    end

```

```

        end

        data(k) = dataSet(tmp(k));

    end

    data = data.';

end

end

    % Time range of the FBMC symbol.
    t = [0:Ts/Nos:Nsub*Ts];

% FBMC modulation
% Duplication of the signal
x4=[x.' x.' x.' x.'];

% We apply the filter on the duplicated signal
for k = 1:numSymbols,
    signal=x4.*h;
end

    % Calculate PAPR.
    papr(n) = 10*log10(max(abs(signal).^2) / mean(abs(signal).^2));

end

% Plot CCDF.
[N,X] = hist(papr,100);

semilogy(X,1-cumsum(N)/max(cumsum(N)), 'b', 'linewidth', 2)

title ('CCDF of FBMC Signal ');

xlabel('Y (dB) ');

ylabel('Pr[PAPR>Y]');

grid on

hold on;

```

```

dataType = '128QAM'; % Modulation format.

totalSubcarriers = 128; % Number of total subcarriers.

numSymbols = 16; % Data block size.

Fs = 5e6; % System bandwidth.

Ts = 1/Fs; % System sampling rate.

Nos = 4; % Oversampling factor.

Nsub = totalSubcarriers;

Fsub = [0:Nsub-1]*Fs/Nsub; % Subcarrier spacing.

numRuns = 1e4; % Number of runs.

N=1024

Frame=3;

papr = zeros(1,numRuns); % Initialize the PAPR results

H1=0.971960;

H2=sqrt(2)/2;

H3=0.235147;

factech=1+2*(H1+H2+H3);

hef(1:4*N)=0;

for i=1:4*N-1

    hef(1+i)=1-2*H1*cos(pi*i/(2*N))+2*H2*cos(pi*i/N)-
2*H3*cos(pi*i*3/(2*N));

end

hef=hef/factech;

% Prototype filter impulse response

h=hef;

for n = 1:numRuns,

```

```

% Generate random data.

if dataType == '128QAM'

    dataSet = [3+3i 3+1i 3+5i 3+7i...
               3-3i 3-1i 3-5i 3-7i....
               1+3i 1+1i 1+5i 1+7i...
               1-3i 1-1i 1-5i 1-7i...
               5+3i 5+1i 5+5i 5+7i...
               5-3i 5-1i 5-5i 5-7i...
               7+3i 7+1i 7+5i 7+7i...
               7-3i 7-1i 7-5i 7-7i...
               -3+3i -3+1i -3+5i -3+7i...
               -3-3i -3-1i -3-5i -3-7i...
               -1+3i -1+1i -1+5i -1+7i...
               -1-3i -1-1i -1-5i -1-7i...
               -5+3i -5+1i -5+5i -5+7i...
               -5-3i -5-1i -5-5i -5-7i...
               -7+3i -7+1i -7+5i -7+7i...
               -7-3i -7-1i -7-5i -7-7i];

for ntrame=1:Frame

% OQAM Modulator

if rem(ntrame,2)==1

    s(1:2:N,ntrame)=sign(randn(N/2,1));

    s(2:2:N,ntrame)=j*sign(randn(N/2,1));

else

```

```

        s(1:2:N,ntrame)=j*sign(randn(N/2,1));

        s(2:2:N,ntrame)=sign(randn(N/2,1));

    end

    x=ifft(s(:,ntrame));

    % dataSet=x;

    dataSet = dataSet / sqrt(mean(abs(dataSet).^2));

        tmp = ceil(rand(numSymbols,1)*16);

        for k = 1:numSymbols,

            if tmp(k) == 0

                tmp(k) = 1;

            end

            data(k) = dataSet(tmp(k));

        end

        data = data.';

    end

end

    % Time range of the OFDM symbol.

    t = [0:Ts/Nos:Nsub*Ts];

    % OFDM modulation

    % Duplication of the signal

    x4=[x.' x.' x.' x.'];

    % We apply the filter on the duplicated signal

    for k = 1:numSymbols,

        signal=x4.*h;

    end

```

```

% Calculate PAPR.

    papr(n) = 10*log10(max(abs(signal).^2) / mean(abs(signal).^2));

end

% Plot CCDF.

[N,X] = hist(papr,100);

semilogy(X,1-cumsum(N)/max(cumsum(N)), 'g', 'linewidth', 2)

title ('CCDF of FBMC Signal deferent modulatin,sous porteuse=512');

xlabel(' Y seuil (dB) ')

ylabel('CCDF');

grid on

legend('4QAM', '128QAM')

```

Résumé

Les systèmes FBMC-OQAM prennent de l'intérêt autant que formes d'ondes avancées de modulation multi porteuse pour les futurs systèmes de communication. Ce schéma de modulation avancé offre de nombreux avantages tels que l'excellente localisation en fréquence de sa densité spectrale de puissance (PSD). Ce travail a pour principal objectif l'étude énergétique de modulation multi porteuses FBMC, on s'intéresse aux différents filtres appliqués, qui présente une amélioration en termes de sélectivité en fréquence et en temps. L'objectif du travail est l'étude du facteur de crête de la forme d'onde FBMC à travers sa fonction de densité cumulative complémentaire. Une comparaison entre les deux modulations OFDM et FBMC a été réalisée. Les différents résultats ont été simulés sous logiciel MATLAB.

Mots clés : FBMC-OQAM, OFDM, CCDF, PAPR

Abstract

FBMC-OQAM systems are of interest as well as advanced waveforms of multi-carrier modulation for future communication systems. This advanced modulation scheme offers numerous advantages such as the excellent frequency localization of its power spectral density (PSD). This work has as main objective the study of energy modulation multi-carrier FBMC, we are interested in the various filters Applied, which exhibits an improvement in terms of frequency and time selectivity. The objective of the work is to study the crest factor

of the waveform FBMC has its complementary cumulative density function. A comparison between the two OFDM and FBMC modulations was performed. The different results were simulated using MATLAB software

Key word: FBMC–OQAM, OFDM, CCDF, PAPR