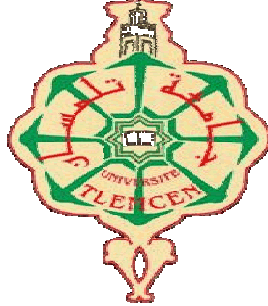


الجمهورية الجزائرية الديمقراطية الشعبية
REPUBLIQUE ALGERIENNE DEMOCRATIQUE ET POPULAIRE
وزارة التعليم العالي و البحث العلمي
Ministère de l'Enseignement Supérieur et de la Recherche Scientifique
جامعة أبي بكر بلقايد- تلمسان -
Université Aboubakr Belkaïd- Tlemcen –
Faculté de TECHNOLOGIE



MEMOIRE

Présenté pour l'obtention du **diplôme** de **MASTER**

En : Télécommunication

Spécialité : Réseaux et Système de Télécommunication

Par : **BENYAHIA Hafsa Imane** et **CHERIFI Wafa**

Sujet

Etude des techniques MIMO a base de FBMC pour la 5G

Soutenu publiquement, le 13 /Juin /2017 , devant le jury composé de :

Mr BENADDA K.	MCA à l'université de Tlemcen	Président
Mr BORSALI A. R.	MCA à l'université de Tlemcen	Examinateur
Mr BAHRI S. M.	MCB à l'université de Tlemcen	Encadrant

Année Universitaire 2016/2017



Remerciements

Il nous est agréable et important de réserver cette page comme un témoin de reconnaissance à toutes les personnes qui nous ont soutenus et encadrés pour la réalisation de ce travail.

Nous tenons à exprimer toute notre gratitude :

A l'Eternel le Dieu Tout-puissant pour la grâce dont nous sommes bénéficiaires de sa part et qu'il nous accorde tous les jours de notre vie.

Nous tenons à exprimer notre gratitude et nos remerciements au membre de jury. Veuillez accepter dans ce travail notre sincère respect et notre profonde reconnaissance. Nous tenons également à remercier infiniment Mr BAHRI pour nous avoir offert les conditions nécessaires et nous avoir guidés dans l'élaboration de ce travail. Nous profitons aussi de ce mémoire pour exprimer nos plus vifs remerciements envers tous les professeurs qui nous ont apportés du soutien durant nos études. Que le corps professoral et administratif et surtout le doyen de faculté de technologie, trouvent ici nos vifs remerciements, pour tout le travail effectué durant notre formation.

A nos chers parents pour leur soutien, leur patience, leur sacrifice et leur amour, vous méritez tout éloge, vous avez fait de nous ce que nous sommes maintenant. Nous espérons être l'image que vous êtes fait de nous, que Dieu vous garde et vous bénisse. Nous remercions nos chers frères et sœurs, pour leur affection et leur encouragement qui ont toujours été pour nous des plus précieux.

Que ce travail soit pour vous le gage de notre profond amour à tous nos amis à tous ceux qui nous ont aidés. A tous ceux qui nous aimons.

Merci.....

Dédicace

Je dédie ce modeste travail à mes chers parents qui m'ont aidés, soutenu, et qui sont ma source d'inspiration « Vous avez tout sacrifié pour vos enfants n'épargnant ni santé ni efforts. Vous m'avez donné un magnifique modèle de labeur et de persévérance. Je suis redevable d'une éducation dont je suis fière ».

-À mon cher petit frère **Amine** qui m'as encouragé.

-À mon cher Mari, j'aimerais bien que tu trouve dans ce travail l'expression de mes sentiments de reconnaissance les plus sincères car grâce à ton aide et à ta patience avec moi que ce travail a pu voir le jour...

-À mes chers amies : Sarah, Soundous, Manel, Massima, Fadia que je les considère comme une deuxième famille.

-Mes dédicaces vont aussi à tous les gens qui ont contribué à la réalisation de ce travail.

Imane.

Dédicace

*C'est avec profonde gratitude et sincères mots, que je dédis ce
modeste travail de fin d'étude*

*À mes chers parents **Abdelkrim et Fatima-Zohra**, qui ont sacrifié
leurs vies pour ma réussite et m'ont éclairé le chemin par leurs
conseils judicieux J'espère qu'un jour, Je pourrai leur rendre un
peu de ce qu'ils ont fait pour moi, que Dieu leur prête bonheur
et longue vie.*

*Mon frère **Omar** et ma sœur **Asma***

*Mes amies **Wahiba, Imene, Zoubida***

Et à tous ceux et celles qui me sont chers.

*Veillez trouver dans ce travail l'expression de mon amour et
mon affection.*

Que DIEU vous accorde santé et prospérité !

Wafaa.

RÉSUMÉ

Résumé

Les communications sans fil font l'objet de l'étude d'un grand nombre de chercheurs. Ceci, dans le but d'obtenir une bonne qualité de communications sans fil avec des débits de transmission élevés. Dans ce mémoire, trois points importants pour le développement des systèmes multi-porteuses sont discutés.

Les trois points principaux peuvent être résumés ainsi : Nous commençons par introduire les bases des systèmes multi-antennes. Ensuite, nous entamons les modulations multi-porteuses OFDM et FBMC. En outre, une comparaison entre MIMO-OFDM et FBMC du point de vue de l'efficacité spectrale. Et enfin, nous étudions en détail les performances de l'association de la modulation FBMC aux systèmes MIMO qui résultent de la variation d'un grand nombre de paramètres. Ces variations sont utilisées pour améliorer ou optimiser les performances du système.

Les architectures étudiées dans ce mémoire ont été testées par simulation. Les résultats numériques prouvent que le MIMO- FBMC, par opposition à MIMO-OFDM, pourrait réaliser une efficacité spectrale plus élevée.

Mots clés : FBMC, OFDM, CP, BER, OQAM, MIMO...

RÉSUMÉ

Abstract

Wireless communications are being studied by a large number of researchers. This, in order to obtain a good quality of wireless communications with high transmission rates. In this thesis, three important points for the development of multi-carrier systems are discussed.

The three main points can be summarized as follows: We begin by introducing the bases of multi-antenna systems. Next, we introduce OFDM and FBMC multi-carrier modulations. In addition, a comparison between MIMO-OFDM and FBMC from the viewpoint of spectral efficiency. Finally, we study in detail the performance of the association of FBMC modulation with the MIMO systems that result from the variation of a large number of parameters. These variations are used to improve or optimize system performance.

The algorithms proposed in this paper have been tested by simulation. The numerical results show that MIMO-FBMC, as opposed to MIMO-OFDM, could achieve higher spectral efficiency

Keywords: FBMC, OFDM, CP, BER, OQAM, MIMO ...

RÉSUMÉ

ملخص

الاتصالات اللاسلكية هي موضوع دراسة العديد من الباحثين. هذا، من أجل الحصول على نوعية جيدة من الاتصالات اللاسلكية مع معدلات نقل عالية. هذه المذكرة تناقش ثلاث نقاط أساسية لتطوير أنظمة النقل المتعددة

ويمكن تلخيص النقاط الرئيسية الثلاث على النحو التالي: أولاً نبدأ بتطبيق قواعد وأنظمة متعددة الهوائي ثم نمر إلى تعريف كل من النظامين (ا و أف دي ام) و (أف بي أم سي) مع ذكر نماذج عملها. بالإضافة إلى ذلك مقارنة بين النظامين (مي مو - او ا ف دي ام) و (اف بي ا مسي) من وجهة نظر الكفاءة. و أخيراً ندرس كفاءة النظام (مي موأف بي ا مسي) من خلال النتائج المتحصل عليها وذلك مع تغيير عدة معالم وهذا لتحسين أداء النظام

كلمات مفتاحية : مي مو - او ا ف دي ام - أف بي أم سي

LISTE DES FIGURES

1.1 Schéma d'un système de transmission sans fil MIMO.....	04
1.2 Dispositif MIMO.....	05
1.3 Représentation des différents trajets entre antennes émettrices et réceptrices.....	07
1.4 Architecture d'un système de codage spatio-temporel.....	08
1.5 Diagramme de treillis pour un CSTT à 4 états utilisant $n_T=2$ émetteurs et une modulation MDP-4.....	09
2.1 Principe de l'OFDM.....	18
2.2 Schéma de principe d'un modulateur OFDM.....	20
2.3 Schéma de principe d'un démodulateur OFDM.....	21
2.4 Spectre du signal en sortie du modulateur OFDM, décomposé sur chaque porteuse.....	22
2.5 Diagrammes de blocs IFFT.....	23
2.6 Schéma bloc FFT.....	24
2.7 Un seul cadre de préfixe cyclique.....	24
2.8 Structures de préfixe cyclique.....	25
2.9 Schéma bloc d'un système OFDM.....	26
3.1 Schéma d'un banc de filtres d'analyse/synthèse.....	29
3.2 Banc de filtres à M canaux (a) banc d'analyse (b) banc de synthèse.....	30
3.3 Banque de filtres d'analyse.....	32
3.4 Banques de filtres de synthèse.....	32
3.5 Un émetteur-récepteur générique à porteuse multiples avec des bancs de filtre...33	
3.6 Réponse d'impulsion de filtre de prototype.($K=4$, sous-porteuses = 16).....	35
3.7 Schéma fonctionnel de l'OFDM et de la FBMC proposée.....	36
3.8 La modulation FBMC/OQAM.....	37
3.9 Réponse en fréquence sous-canal.....	37

LISTE DES FIGURES

3.10 Structure du récepteur MIMO 2 * 2.....	39
4.1 Emetteur MIMO-OFDM.....	44
4.2 Récepteur MIMO-OFDM.....	44
4.3 Taux d'Erreur Binaire pour le système MIMO associé à l'OFDM.....	45
4.4 Emetteur FBMC.....	46
4.5 Récepteur FBMC.....	46
4.6 Comparaison de BER pour différent valeurs de K(FBMC).....	47
4.7 Les performances de la technique fbmc en fonction de fft.....	48
4.8 Influence de l'intervalle de garde	49
4.9 Comparaison entre les performances du système FBMC et le système MIMO-OFDM.....	50
4.10 Bloc MIMO-FBMC.....	51
4.11 Comparaison de BER pour différent valeurs de K (MIMO-FBMC).....	52
4.12 Comparaison de BER pour différents valeurs de nFFT (MIMO-FBMC).....	53
4.13 L'intérêt de l'intervalle de garde (MIMO-FBMC).....	54
4.14 Comparaison des performances entre les systèmes SISO, MISO, MIMO.....	55
4.15 Comparaison entre les performances du système MIMO-FBMC et le système MIMO-OFDM.....	56

LISTE DES SIGLES

ASI	Annulations Successive d'Interférences
AWGN	Additive White Gaussian Noise
BER	Bit Error Rate
BLAST	<i>Bell. Labs Layered</i> Space-Time
BPSK	Binary Phase Shift Keying.
CP	Cyclic Prefix
CSI	Channel State Information
CST	codage spatio-temporel
CSTB	codage spatio-temporel par blocs
CSTT	codage spatio-temporel en treillis
CMT	Cosine Modulated Multitone
EQMM	erreur quadratique moyenne
ERD	égaliseur à retour de décision
FBMC	Filter Bank based MultiCarrier
FFT	Fast Fourier Transform
i.i.d.	independent and identically distributed
IC	Interference Cancellation
ICI	Inter-Carrier-Interference
IFFT	Inverse Fast Fourier Transform
IG	Intervalle de Garde
MC	Multicarrier
MCTM	modulations codées à treillis multiple
MIA	modulations à impulsion d'amplitude
MIMO	Multiple-Input Multiple-Output

LISTE DES SIGLES

MMSE	Minimum Mean Square Error
MSE	Mean Square Error
MV	Maximum de Vraisemblance
OFDM	Orthogonal Frequency Division Multiplexing
OQAM	Offset Quadrature Amplitude Modulation
PAM	Pulse Amplitude Modulation
PHYDYAS	PHYSical layer for DYnamic spectrum AccesSand cognitive radio
PPN	PolyPhase Network
PSD	Power Spectral Density
QAM	Quadrature Amplitude Modulation
QMF	Quadrature Mirror Filter
QPSK	Quadrature Phase Shift Keying
SMT	Staggered Modulated Multitone
<i>V-Blast</i>	Vertical – Bell – Laboratories –Layered –Space - Time
ZF	Zero Forcing

TABLES DES MATIÈRES

Table des matières

Introduction générale	1
CHAPITRE N° : 1 Antennes MIMO	
Introduction aux systèmes MIMO	4
1.2 Architecture et caractérisation	5
1.3 Modèle de système	5
1.4 Codes spatio-temporels	8
1.4.1 Codage spatio-temporel en treillis.....	9
1.4.2 Codes spatio-temporels par blocs.....	10
1.5 Algorithmes de détection associés aux systèmes MIMO	11
1.5.1 Critère de forçage à zéro.....	12
1.5.2 Récepteur qui minimise l'erreur quadratique moyenne (EQMM)	12
1.5.3 Détecteur à annulation successive d'interférences (ASI)	13
1.5.4 Récepteur à Maximum de Vraisemblance (MV)	14
1.6 Conclusion	14
CHAPITRE N° : 2 Modulation multi-porteuses OFDM	
2.1 Introduction	17
2.2 Présentation de l'OFDM	18
2.3 Principe de la modulation multiporteuse	19
2.4 Porteuses orthogonales	20
2.5 Schéma bloc d'un système OFDM.....	22
2.5.1 Mappage et demappage	22
2.5.2 Conversion série en parallèle	23
2.5.3 Transformée de Fourier Inverse rapide / Transformée de Fourier Rapide.....	23
2.5.4 Ajout du préfixe cyclique/ suppression de préfixe cyclique	24
2.6 Avantages et inconvénients de l'OFDM	26
2.7 Conclusion	27
CHAPITRE N° : 3 Modulation multi-porteuse a base de bancs de filtres FBMC	
3.1 Introduction	29
3.2 Bancs des filtres	29
3.3 Bancs de filtres M–bandes	30
3.3.1 Banque de filtres d'analyse	31
3.3.2 Banque de filtres de synthèses	32
3.4 Architecture de la FBMC	32
3.5 Filtre de prototype	33
3.6 OFDM et FBMC proposé	35

TABLES DES MATIÈRES

3.6.1 FBMC avec OQAM.....	36
3.6.2 Rôle de FBMC avec OQAM.....	36
3.7 Comparaison entre OFDM et FBMC.....	37
3.8 Avantage	38
3.9 MIMO FBMC.....	38
3.10 Conclusion.....	41
CHAPITRE4 :Résultats de simulation	
4.1 Introduction	43
4.2 Etude de système MIMO-OFDM.....	43
4.3 Principe de l'association MIMO-OFDM.....	43
4.5 Etude de système FBMC	45
4.6 Le principe de la modulation FBMC	46
4.7 Paramètres de simulation	47
4.7.1 Influence de l'ordre de filtre prototype sur les Performances du système FBMC.	47
4.7.2 Influence de la longueur du symbole OFDM (NFFT) sur les performances du système.	48
4.7.3 Influence de l'intervalle de garde	48
4.8 Comparaison entre FBMC et MIMO-OFDM	49
4.9. MIMO associé aux modulations Multi-Porteuses FBMC	50
4.10 Principe de l'association MIMO-FBMC	51
4.11 Paramètres de simulation	51
4.11.1 Influence de l'ordre du filtre prototype (K) sur les performances du système MIMO-STBC-FBMC.....	52
4.11.2 Influence de la longueur du symbole OFDM (NFFT) sur les performances du système MIMO-STBC-FBMC	52
4.11.3 Influence de l'intervalle de garde	53
4.11.4 Influence de l'ordre de diversité.....	54
4.12 Comparaison entre MIMO-OFDM et MIMO-FBMC	55
4.13 Conclusion.....	56
conclusion-générale	58
Bibliographie	60

INTRODUCTION GÉNÉRALE

Introduction générale

De nos jours, dans un monde de très grande mobilité, la vitesse et la capacité des systèmes de transmissions sont des éléments essentiels afin de pouvoir maintenir les gens du monde entier en communication. Les premiers systèmes de communications numériques étaient basés sur la modulation mono-porteuse. En général, lorsque l'on veut augmenter le débit d'une transmission, on doit diminuer la durée de symbole. Cependant, la présence d'un canal multi-trajet a comme effet d'introduire de l'interférence inter-symboles (ISI), ce qui nécessite à la réception une égalisation complexe. Ainsi, les modulations multi-porteuses ont été proposées en tant que des solutions alternatives afin de contrer les effets des canaux multi-trajets. En effet, les données dans les modulations multi-porteuses sont transmises sur plusieurs fréquences porteuses en divisant ainsi le canal large-bande sélectif en fréquence en plusieurs sous-canaux non-sélectifs en fréquence.

La technique OFDM est la modulation multi-porteuse la plus répandue et elle est utilisée dans nombreux systèmes de communications sans fil tel que WiFi IEEE 802.11, WiMax IEEE 802.16, LTE, ... ect.[12]La grande popularité de la modulation OFDM vient principalement de:

- Sa grande efficacité spectrale due à l'espacement étroit entre ses sous-porteuses orthogonales.
- Sa robustesse aux effets du multi-trajet et sa capacité d'éviter les interférences inter- symboles et inter-porteuses grâce à l'ajout de préfix cyclique (CP).
- Son implémentaient numérique facile et efficace en utilisant l'algorithme de la transformée de Fourier rapide (FFT).

Néanmoins, malgré ces avantages, la modulation OFDM a quelques inconvénients. Tout d'abord, l'ajout du préfixe cyclique cause une perte en efficacité spectrale car le préfixe cyclique n'est qu'une copie de quelques symboles déjà transmis, ce qui réduit le débit effectif.

D'autre part, l'utilisation d'un filtre rectangulaire génère des lobes secondaires importantes, cela veut dire que les signaux transmis sur les bords de la bande sont nuisibles aux autres systèmes occupant les bandes adjacentes.

INTRODUCTION GÉNÉRALE

Ces inconvénients ont motivé les chercheurs à développer d'autres solutions alternatives tels que les modulations multi-porteuses à base des bancs de filtres (FBMC).

L'utilisation d'antennes multiples à l'émetteur et au récepteur appelé Multiple-input et Multiple-output (MIMO) peut fournir une augmentation significative du débit dans les systèmes de communication. Les techniques MIMO combinent bien avec la transmission multi-porteuses. Ces dernières années, la modulation FBMC a attiré l'attention des chercheurs et plusieurs algorithmes d'égalisation et de détection ont été développés pour étendre FBMC aux architectures MIMO, Le multiplexage spatial peut être appliqué à la modulation FBMC lorsque l'on utilise un égaliseur linéaire tel que MMSE ou ZF, l'utilisation d'un détecteur de maximum de vraisemblance (ML), ou bien l'application d'un codage spatio-temporel d'Alamouti (STBC) peuvent être appliquées au contexte FBMC avec la modulation OQAM

Dans ce mémoire, nous ne nous intéresserons qu'au schéma de Saltzberg appelé FBMC/OQAM (aussi OFDM/OQAM ou SMT) associé avec l'architecture MIMO-STBC. En fait, la modulation FBMC/OQAM peut faire face à la sélectivité en fréquence du canal sans introduire aucun intervalle de garde. En outre, FBMC utilise un filtre de mise en forme bien localisé en fréquence, ce qui réduit considérablement l'effet de débordement du spectre hors bande. Ainsi, un nombre plus important de sous-porteuses peuvent être utilisées d'une bande allouée. En FBMC/OQAM, chaque sous-porteuse est modulée avec la modulation OQAM, et la condition d'orthogonalité est maintenue dans le domaine réel. En effet, les données transmises sont portées par la partie réelle des symboles reçus, et leur partie imaginaire représente l'interférence intrinsèque de la modulation FBMC/OQAM.



CHAPITRE N° : 1
Antennes MIMO

1.1 Introduction aux systèmes MIMO [2]

L'augmentation de la taille de modulation où de la bande de fréquence utilisée sont les seules solutions pour augmenter le débit de données dans un système mono antenne.

Dans les systèmes multi antennes, la capacité augmente linéairement avec le nombre d'antenne émettrice, dépassant la limite théorique de Shannon. Ces systèmes possèdent un avantage en plus car ils résistent aux évanouissements et aux interférences.

Les systèmes MIMO sont considérés comme une technologie capable de résoudre les problèmes d'encombrement et de limitation de capacité des réseaux sans fil large bande.

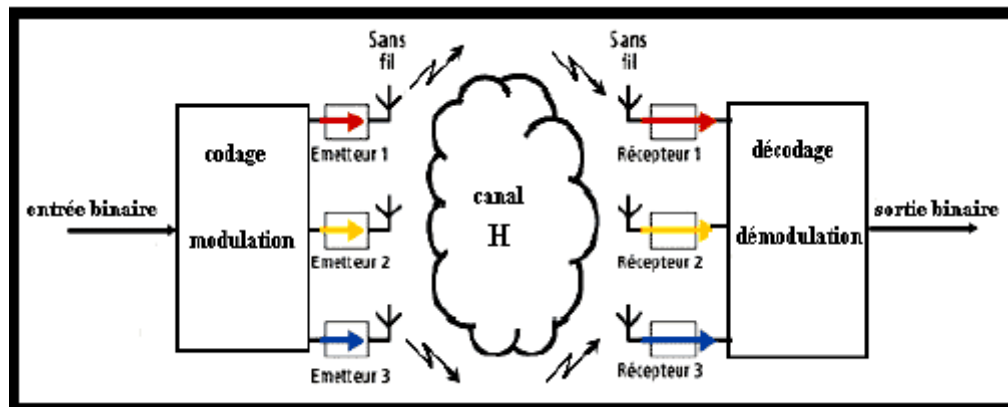


Figure 1.1 : schéma d'un système de transmission sans fil MIMO

Nous distinguons principalement deux types d'architectures de systèmes multi antennes développées pour atteindre l'objectif de l'augmentation de l'efficacité spectrale de la transmission.

- L'architecture originale, connue sous le nom de BLAST visait à augmenter principalement la capacité des systèmes et a naturellement pris le nom de système spatio-temporel par couches, puisque la chaîne de symboles est directement démultiplexée sur les antennes émettrices.

- Afin d'améliorer la qualité de la transmission, TAROKH puis ALAMOUTI ont conçu des systèmes basés essentiellement sur la diversité, proposant un codage et un étiquetage conjoints. La redondance ainsi introduite permet alors de réduire

considérablement le Taux Erreur Bit, sacrifiant une partie du gain en débit dû à la multiplicité d'antennes.

1.2 Architecture et caractérisation

Système MIMO :

La technologie MIMO permet de :

- Augmenter le débit linéairement avec le nombre d'antenne à la réception.
- Contrer l'évanouissement du canal.
- Minimiser la probabilité d'évanouissement et d'atténuation du signal.

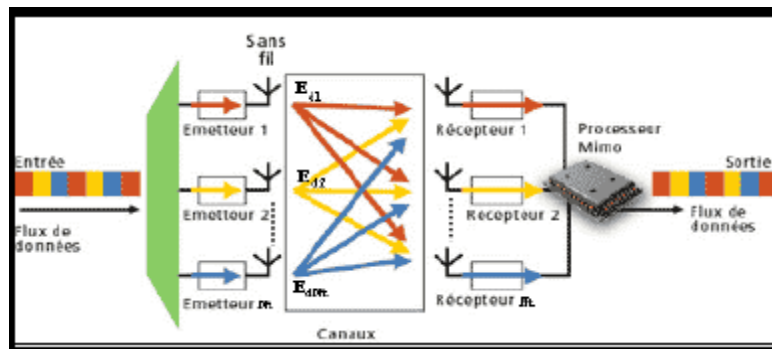


Figure 1.2 : Dispositif MIMO

1.3 Modèle de système [1]

L'idée de base des systèmes MIMO est très simple puisqu'il s'agit d'associer la diversité spatiale à l'émission à la diversité spatiale à la réception. Il s'agit en quelque sorte d'une extension des "antennes intelligentes" utilisé dans les systèmes sans fil traditionnels, ce concept regroupe les techniques de traitement du signal qui exploitent la multiplicité d'antennes d'un seul côté de la liaison (souvent d'ailleurs au niveau de la station de base pour des raisons évidentes d'encombrement spatial). La multiplicité autorise une communication plus sûre et permet d'éviter les désagréments inhérents aux conditions de propagation, tels les trajets multiples et les évanouissements. Si les antennes sont multiples à l'émission, on parle de liaison MISO (Multiple-Input Single Output), et dans le cas inverse de liaison SIMO (Single Input Multiple-Output). La

formation de faisceaux est une application particulière de ce type de système qui consiste à augmenter le RSB en regroupant l'énergie dans des directions privilégiées, évitant ainsi les évanouissements trop profonds et les interférences.

Par ailleurs, lorsqu'on utilise plusieurs antennes à l'émission ou à la réception, la probabilité de perdre toute l'information diminue exponentiellement avec le nombre d'antennes décorréées. C'est le phénomène de diversité spatiale et l'ordre de diversité est défini par le nombre de branches décorréées.

Les avantages des systèmes MIMO vont cependant bien au-delà de ceux des antennes intelligentes. Le fait de placer des antennes des deux côtés de la liaison crée une matrice de canal et donne la possibilité de transmettre de l'information par plusieurs modes spatiaux de cette matrice sur le même créneau spatio-temporel et sans puissance supplémentaire. Si cela peut paraître simple intuitivement, il aura tout de même fallu attendre les travaux rigoureux de démonstration de Foschini et Telatar pour que des systèmes pratiques de ce type soient mis en œuvre.

Considérons un système MIMO avec n_R récepteurs et n_T émetteurs. On suppose que la bande de fréquence utilisée pour la transmission est assez étroite pour que le canal soit non sélectif en fréquence. Chaque trajet entre une antenne émettrice et une antenne réceptrice peut alors être caractérisé par un gain complexe h_{ji} représentant le coefficient d'évanouissement entre le $i^{\text{ème}}$ émetteur et le $j^{\text{ème}}$ récepteur (figure1.3). A la réception, chaque antenne reçoit la somme des symboles s_i transmis simultanément par chacune des n_T antennes émettrices. Le signal r_j reçu par la $j^{\text{ème}}$ antenne peut par conséquent s'écrire de manière discrète:

$$r_j = \sum_{i=1}^{n_T} h_{ji}s_i + v_j \quad (1.1)$$

Où v_j représente un échantillon du bruit qui perturbe le signal, généralement considéré comme BBAG.

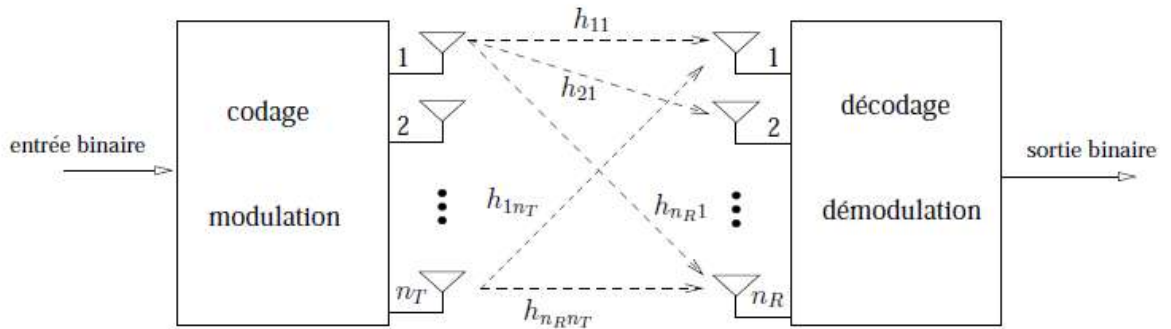


Figure 1.3 : Représentation des différents trajets entre antennes émettrices et réceptrices

Si l'on considère à présent l'ensemble des symboles reçus simultanément par les antennes, le système peut s'écrire sous la forme matricielle suivante:

$$\mathbf{r} = \mathbf{H}\mathbf{s} + \nu \quad (1.2)$$

Où \mathbf{H} est la matrice de canal de taille $n_R \times n_T$ définie par l'ensemble des trajets:

$$\mathbf{H} = \begin{bmatrix} h_{11} & \dots & h_{1n_T} \\ h_{21} & \dots & h_{2n_T} \\ \vdots & \ddots & \vdots \\ h_{n_R1} & \dots & h_{n_Rn_T} \end{bmatrix}. \quad (1.3)$$

\mathbf{s} est le vecteur émis de taille $n_T \times 1$ et ν_j est le vecteur de bruit de taille $n_R \times 1$.

Dans la suite de ce mémoire, on suppose que les symboles sont indépendants et identiquement distribués et que le bruit et ces mêmes symboles sont parfaitement décorrélés. Si on note de plus \mathbf{R}_ν la matrice de corrélation du bruit, on peut écrire:

$$\mathcal{E}\{\mathbf{s}\mathbf{s}^*\} = \mathbf{I}_{n_T} \quad \mathcal{E}\{\nu\nu^*\} = \mathbf{R}_\nu \quad \mathcal{E}\{\mathbf{s}\nu^*\} = \mathbf{0}. \quad (1.4)$$

On suppose aussi que le canal est sans mémoire, *i.e.*, pour chaque bloc de symboles émis la matrice \mathbf{H} est tirée indépendamment et aléatoirement selon la loi qui s'adapte le mieux au type de transmission envisagé. Cela veut dire que la capacité du système peut être calculée comme le maximum d'information mutuelle.

La majorité des systèmes suppose par ailleurs une parfaite connaissance du canal (CSI) à la réception, tandis que la connaissance du canal à l'émission n'est envisagée que dans certaines architectures et sous certaines conditions. En pratique, le canal est estimé par le récepteur à chaque paquet transmis grâce à une séquence d'apprentissage. Dans un contexte de communication purement aveugle, une stratégie peut consister à recourir à l'égalisation aveugle, dont un état de l'art. D'un autre côté, les limites fondamentales des systèmes MIMO en termes de capacité sont approchées si les signaux transmis par les différentes antennes sont orthogonaux et si la répartition de l'énergie sur ces dernières est uniforme. De ces études sont nées différentes architectures spatio-temporelles unitaires ou différentielles. Nous allons aborder d'une manière générale ces techniques de codage spatio-temporel dans le paragraphe suivant.

1.4 Codes spatio-temporels

Si l'architecture originale proposée par Foschini avait surtout pour but d'augmenter la capacité des systèmes de transmission, certaines études ont vite démontré que les systèmes MIMO permettaient également des communications bien plus sûres grâce à un codage conjoint de toutes les sous-chaînes d'information qui sont transmises aux antennes. Ce codage spatio-temporel (CST), dont l'architecture générale est présentée sur la figure (1.4) ajoute donc de la redondance aux données binaires émises afin d'augmenter la diversité spatiale et éviter les évanouissements propres au canal radio-mobile.

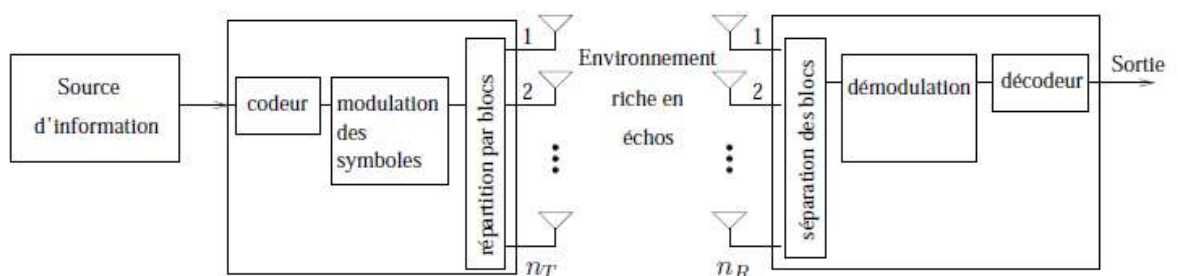


Figure 1.4 : Architecture d'un système de codage spatio-temporel

En revanche l'indépendance des signaux diminue proportionnellement; il est même possible de coder ceux-ci de telle sorte que le débit soit le même que pour une transmission mono-antenne. Dans ce cas les antennes multiples ne sont plus utilisées

pour augmenter le débit, mais simplement pour créer la diversité spatiale nécessaire à l'acheminement d'information sur un canal particulièrement difficile.

La paternité des codes spatio-temporels est attribuée à Tarokh qui proposa une forme de codes convolutifs pour systèmes MISO, créant ainsi la première famille de CST, les CST en treillis (CSTT). Cependant la popularité des CST provient surtout d'une structure ultérieure développée originellement par Alamouti. Cette seconde architecture connue sous le nom de CST par blocs (CSTB) semble en effet plus intéressante, car elle est moins complexe.

1.4.1 Codage spatio-temporel en treillis

Proposés originellement par Tarokh *et al.* des laboratoires de recherche AT&T, ils combinent le codage de canal avec la modulation sur les antennes émettrices, et peuvent être considérés comme une extension des codes en treillis classiques au cas des antennes multiples à l'émission et à la réception. Si le code est bien construit, on peut ajouter à l'avantage évident de diversité un gain de codage loin d'être négligeable.

Le CSTT crée des relations entre les signaux à la fois dans l'espace (plusieurs antennes émettrices) et dans le temps (symboles consécutifs). Le codeur est composé de nT polynômes générateurs qui déterminent les symboles émis simultanément. La figure (1.5) propose le diagramme de treillis d'un CSTT à 4 états utilisant une modulation simple MDP-4, avec un nombre d'antennes émettrices $nT= 2$.

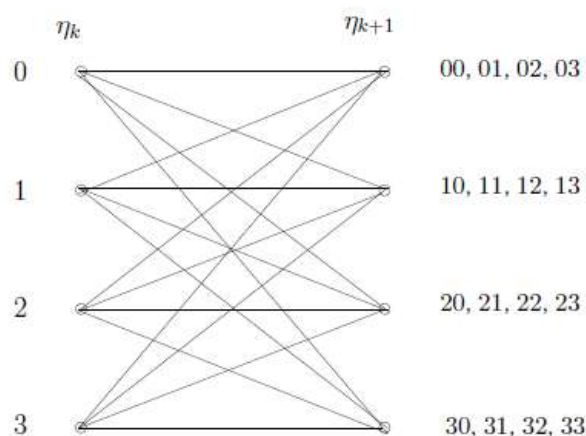


Figure 1.5 : Diagramme de treillis pour un CSTT à 4 états utilisant $nT= 2$ émetteurs et une modulation MDP-4

Le fonctionnement du codeur est relativement simple, et peut être résumé comme suit:

- η_k représente l'état du treillis à l'instant k et par conséquent l'état suivant est noté η_{k+1} .
- Considérons que le treillis est à l'état initial $\eta_k = 0$.
- L'état suivant du treillis dépend des bits d'information à coder. Ainsi, si les deux bits à coder sont 11, alors l'état suivant prend la valeur décimale équivalente c'est-à-dire $\eta_{k+1} = 3$.
- Les symboles à droite du treillis sont les codes associés à chaque doublet d'éléments binaires entrants. Dans notre cas ($\eta_k = 0$ et $\eta_{k+1} = 3$) le doublet à la sortie du codeur est donc 30 (3 sur la première antenne et 0 sur la seconde).
- Ces symboles sont alors mis en forme par la MDP-4 avant l'émission par leur antenne respective.

1.4.2 Codes spatio-temporels par blocs

Espérant réduire la complexité exponentielle du décodeur dévolu aux CSTT, Alamouti a proposé un schéma simple de diversité d'émission, étendu par la suite par Tarohket *al.* pour former une nouvelle classe de codes spatio-temporels: les codes spatio-temporels en blocs (CSTB), possédant le même avantage de diversité que les techniques de combinaisons des répliques à gain maximal. Les CSTB sont définis comme une opération de modulation d'un bloc de symboles à la fois dans l'espace et dans le temps, créant ainsi des séquences orthogonales transmises par des antennes émettrices différentes.

Le schéma original d'Alamouti comportait deux antennes à l'émission pour atteindre un ordre de diversité égal à 2 et une seule à la réception, le tout sans aucune connaissance du canal à l'émission. La structure décodage proposée peut être représentée matriciellement sous la forme suivante:

$$\mathbf{C} = \frac{1}{\sqrt{2}} \begin{pmatrix} s_0 & -s_1^* \\ s_1 & s_0^* \end{pmatrix} \quad (1.5)$$

L'objectif de ce schéma de codage est la diversité pure, et il n'est pas question ici d'augmentation du débit de données. Les lignes de la matrice \mathbf{C} représentent les

antennes alors que les colonnes sont les poids attribués à chaque période symbole. Comme le bloc de symboles formé par s_0 et s_1 est codé à la fois dans l'espace et dans le temps, le schéma a tout naturellement pris le nom de code spatio-temporel par blocs.

Des études récentes visant à étendre ce travail à plus de 2 antennes émettrices ont montré qu'il est impossible dans ce cas d'obtenir un code parfaitement orthogonal sauf pour des modulations à valeurs strictement réelles, telles les modulations à impulsion d'amplitude (MIA). De nombreux "codes algébriques" ont toutefois vu le jour, les uns sacrifiant le débit pour préserver une structure simple à décoder, les autres augmentant le débit au prix de l'orthogonalité des codes.

Le récepteur est lui composé d'une estimation de canal et d'une détection des symboles. Le temps de cohérence du canal est supposé plus grand que la longueur d'un bloc. Le décodeur CSTB, malgré une structure formidablement simple, est donc capable du même gain de diversité que les combinaisons des répliques à gain maximal. Il faut noter qu'il n'y a aucune mémoire entre les blocs consécutifs et que la longueur typique d'un bloc est très courte, ce qui restreint fortement le gain de codage que l'on peut espérer. Cependant, grâce à la faible complexité du décodeur, une association avec un code correcteur d'erreur est tout à fait envisageable. Les turbo-codes semblent représenter le codage correcteur le plus performant à l'heure actuelle et leur utilisation est déjà préconisée dans de nombreuses normes de télécommunications (UMTS, DVB-RCS...).

Si le récepteur n'a aucune information sur le canal, les systèmes utilisent des codes non-cohérents, comme les codes différentiels. Ces codes ont été améliorés par des techniques itératives et de concaténation avec des codes convolutifs traditionnels ou encore par l'usage de la transformée de Cayley.

1.5 Algorithmes de détection associés aux systèmes MIMO [1]

Il existe de nombreux algorithmes de réception envisageables pour récupérer les symboles lors d'une transmission multi-antennes. Les moins complexes sont les récepteurs linéaires basés sur le critère de forçage à zéro (ZF) ou la minimisation de

l'erreur quadratique moyenne (EQMM). L'algorithme de réception proposé pour le système V-BLAST original essaie d'éliminer successivement les interférences dues aux émetteurs autres que celui dont on estime les symboles. Le détecteur optimal est basé sur le maximum de vraisemblance et se sert donc de toute l'observation dont il dispose pour récupérer l'information. Il existe enfin bon nombre d'algorithmes sous-optimaux basés sur le MV ou sur la distance euclidienne minimale.

1.5.1 Critère de forçage à zéro

Le récepteur linéaire le plus simple est le récepteur basé sur le critère de forçage à zéro (ZF pour Zéro Forcing) qui inverse tout simplement la matrice de canal. Supposant que H est inversible, le vecteur de symboles estimés de taille $n_T \times 1$ est alors donné par la relation:

$$\hat{\mathbf{s}} = \mathbf{H}^{-1} \mathbf{r} \quad (1.6)$$

Le récepteur ZF sépare ainsi parfaitement les symboles $(s_i)_{i=1..n_T}$ transmis dans le même canal. Lorsque H est mal conditionnée, le récepteur ZF donne des résultats corrects pour des RSB élevés, mais pour de faibles RSB le bruit perturbe fortement les performances. En pratique, si H n'est pas carrée (*i.e.* si $n_T \neq n_R$) le récepteur multiplie \mathbf{r} à gauche par la pseudo-inverse H^+ de la matrice de canal pour récupérer tous les symboles. Dans ce cas, le vecteur estimé s'écrit:

$$\hat{\mathbf{s}} = \mathbf{H}^\dagger \mathbf{r} = (\mathbf{H}^* \mathbf{H})^{-1} \mathbf{H}^* \mathbf{r} \quad (1.7)$$

Si un codeur est employé, on peut employer la redondance temporelle et spatiale pour retrouver les données.

1.5.2 Récepteur qui minimise l'erreur quadratique moyenne (EQMM)

La contrepartie de la parfaite séparation des signaux est l'augmentation du bruit. Le récepteur qui minimise l'erreur quadratique moyenne (EQMM) constitue une excellente alternative. Cet autre récepteur linéaire minimise l'erreur globale due au bruit et à l'interférence mutuelle des signaux transitant par le même canal.

L'erreur quadratique moyenne est donnée par:

$$\epsilon = \mathcal{E}\{(\mathbf{s} - \hat{\mathbf{s}})^*(\mathbf{s} - \hat{\mathbf{s}})\} \quad (1.8)$$

Dans ce cas, on estime \mathbf{s} grâce à la relation:

$$\hat{\mathbf{s}} = \frac{\rho}{n_T} \mathbf{H}^* (\sigma_v^2 \mathbf{I}_{n_R} + \frac{\rho}{n_T} \mathbf{H} \mathbf{H}^*)^{-1} \mathbf{r} \quad (1.9)$$

Dans laquelle on suppose que

$$\mathcal{E}\{\mathbf{s} \mathbf{s}^*\} = \frac{\rho}{n_T} \mathbf{I}_{n_T} \text{ et } \mathcal{E}\{\nu \nu^*\} = \sigma_v^2 \mathbf{I}_{n_R}. \quad (1.10)$$

Le récepteur EQMM est moins sensible au bruit mais il sépare moins bien les signaux. Dans le cas d'un RSB élevé ($\sigma_v^2 \approx 0$) le récepteur EQMM converge vers le récepteur ZF.

1.5.3 Détecteur à annulation successive d'interférences (ASI)

Les méthodes linéaires citées plus haut possèdent chacune un inconvénient majeur alors que le critère de forçage à zéro sépare parfaitement les symboles au prix d'un niveau de bruit envahissant sur certaines voies, le critère qui fait appel à l'EQMM, s'il est moins touché par le phénomène d'augmentation du bruit, n'est en revanche pas capable d'enlever toute l'IES. Dans le système V-BLAST original développé par les laboratoires Bell, Foschini *et al.* proposent une approche alternative très intéressante qui augmente les performances du récepteur au prix d'une complexité accrue.

Cet algorithme de détection utilise la non-linéarité et exploite ainsi la synchronisation inhérente au modèle.

Le principe, basé sur "l'annulation des symboles" est assez simple: la contribution des éléments de \mathbf{s} déjà détectés est soustraite du vecteur reçu \mathbf{r} , ce qui donne un vecteur reçu contenant moins d'interférences. En utilisant une telle méthode, l'ordre dans lequel les éléments de \mathbf{r} sont détectés devient important pour améliorer les performances du système.

La procédure devient donc la suivante: on détermine l'entrée la plus fiable de H^+ et on estime le symbole émis par l'émetteur correspondant. La contribution de ce symbole est alors annulée, et on répète le procédé pour les $nT - 1$ symboles restants, et ainsi de suite jusqu'à ce que tous les symboles soient estimés. L'algorithme complet de détection, connu sous le nom V-BLAST par allusion à l'architecture verticale originale du système, mais que l'on peut généraliser sous le terme ASIO (pour annulation successive d'interférences ordonnée).

1.5.4 Récepteur à Maximum de Vraisemblance (MV)

Le récepteur qui apporte les meilleures performances en terme de taux d'erreur est le récepteur à maximum de vraisemblance. Cependant, ce récepteur possède aussi la plus grande complexité et celle-ci croît exponentiellement avec le nombre d'antennes émettrices. En supposant un bruit gaussien et un état de canal parfaitement connu côté récepteur, le récepteur MV donne les symboles estimés \hat{S} grâce à la formule:

$$\hat{s} = \underset{s}{\operatorname{argmin}} \| \mathbf{r} - \mathbf{H}s \|^2 \quad (1.11)$$

Où la recherche de la distance minimale s'effectue sur tous les mots de code s possibles. Il est important de noter que, si on note M la taille de la constellation, le récepteur doit calculer les distances pour un ensemble de vecteurs possibles de taille M^{nT} , et le temps de calcul devient vite prohibitif pour les constellations de grande taille, même pour un faible nombre d'antennes émettrices (par exemple, pour une MAQ-64 et $nT=3$, le récepteur doit passer en revue 262 144 vecteurs différents).

1.6 Conclusion

Les systèmes MIMO peuvent se diviser en deux classes, dont l'objectif final de haute efficacité spectrale reste le même, mais qui diffèrent par la façon de l'atteindre. Les architectures spatio-temporelles par couches, à l'origine du regain d'intérêt pour les multi-antennes, ont pour but d'augmenter le débit de transmission en démultiplexant les sous-chaînes de symboles et en les transmettant ensuite simultanément et

indépendamment sur les nT antennes émettrices. Si les codes spatio-temporels ne négligent pas cet aspect capacitif, ils ont également pour but de fiabiliser les transmissions, en particulier pour éviter les évanouissements profonds qui caractérisent les communications radio-mobiles. Ils introduisent donc de la redondance avant l'émission des symboles, grâce à des algorithmes de codage qui forment deux familles: les codes spatio-temporels en treillis et les codes spatio-temporels en blocs, qui semblent les plus prometteurs.

Les antennes réceptrices reçoivent un mélange des contributions de toutes les antennes émettrices. Nous avons donc présenté plusieurs algorithmes, linéaires ou non, permettant de séparer les signaux et de retrouver l'information initiale. Les critères basés sur le forçage à zéro et la minimisation de l'erreur quadratique moyenne ont été passés en revue, avant d'aborder l'algorithme optimal basé sur le maximum de vraisemblance.



CHAPITRE N° : 2
Modulation multi-porteuses
OFDM

2.1 Introduction

Les systèmes de communications ont beaucoup évolué ces dernières années, surtout les systèmes sans fil, et de plus en plus la nécessité d'utilisation d'une grande vitesse de transmission de données s'imposent. Mais la technologie existante a des contraintes pour suivre la progression de la vitesse de transmission nécessaire ; plusieurs méthodes et techniques ont vu le jour pour remédier à ce problème. Afin d'arriver à des performances élevées dans l'environnement à trajets multiples, les réseaux sans fils s'appuie sur la modulation multi-porteuses OFDM (Orthogonal Frequency Division Multiplexing) qui en combinaison avec des techniques de modulation. La transmission OFDM consiste à répartir l'information sur un grand nombre de sous porteuses, créant ainsi des sous-canaux très étroits. Elle convient à des types de propagation par trajets multiples. La répartition des symboles sur plusieurs sous porteuses est la propriété plus importante de la transmission OFDM. C'est elle qui engendre la robustesse contre le délai d'étalement et par conséquent diminue le taux de transmission par sous-porteuse.

Les communications sans fil font l'objet de l'étude d'un grand nombre de chercheurs. Ceci, dans le but d'obtenir une bonne qualité de communications sans fil avec des débits de transmission élevés, Dans ce type de systèmes de communications il faut combattre adéquatement l'effet des canaux à trajets multiples. Ceci a mené au développement et à l'utilisation de la technique du multiplexage par division de fréquences orthogonales (OFDM) qui semble être une solution très prometteuse. La robustesse contre le délai d'étalement généré par un canal à trajets multiples et le débit élevé sont parmi des propriétés les plus intéressantes de ce type de transmission. Une étude détaillée de la technique OFDM est élaborée ici, suivie par une présentation générale des systèmes utilisés pour le mettre en œuvre

Ce chapitre concerne la description générale de l'OFDM avec ses avantages et ses inconvénients, et présentation des caractéristiques de la propagation en milieu dispersif.

2.2 Présentation de l'OFDM [7]

OFDM est une technique de transmission de données analogiques apparue dans les années 60. pour émettre un signal, OFDM divise une bande de fréquence en plusieurs sous canaux appelés « porteuses » espacés par des zones de taille fixes (intervalle de garde)

Le multiplexage par répartition orthogonale de la fréquence (Orthogonal Frequency Division Multiplexing ou OFDM) est une technique de modulation multi-porteuses à base de transformée de Fourier rapide. D'un point de vue implémentation numérique, les systèmes OFDM transmettent les données par blocs: le flux original de données de débit R est multiplexé en N flux parallèles de débit R/N . Il s'agit bien d'un multiplexage fréquentiel puisque les données sont transmises sur N canaux différents. Afin d'effectuer cette transmission, au lieu de transmettre les données en série comme le font les systèmes mono-porteuses, les schémas OFDM transmettent les données par bloc en introduisant aux informations utiles de la redondance (appelée intervalle de garde) dont la structure cyclique permet, à l'aide de transformées de Fourier, une inversion simple (scalaire) du canal de propagation.

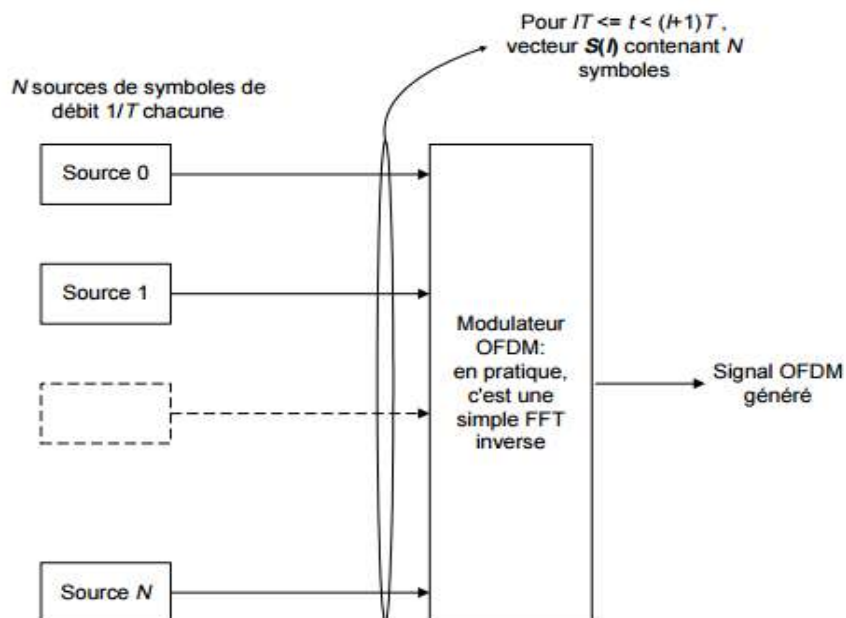


Figure 2.1 : Principe de l'OFDM

2.3 Principe de la modulation multiporteuse [4]

Contrairement aux systèmes mono-porteuses qui modulent sur une porteuse unique à un débit de R_s , le principe de la modulation multi-porteuse de type OFDM consiste à transmettre les données de manière simultanée sur N porteuses modulées à un débit de R_s/N . Le débit global reste inchangé mais chaque porteuse est moins sensible à l'étalement des trajets sur le canal de propagation.

La figure 2.2 décrit le schéma de principe d'un modulateur OFDM en bande de base : après un codage Bit/Symboles des bits à transmettre, les symboles complexes $\{X_l\}_{l=1,2,\dots}$ sont successivement regroupés par blocs de N (conversion série/parallèle), mis en forme sur une durée T (forme d'onde $g(t)$) puis envoyés sur les N porteuses $\{f_n\}_{n=-N/2\dots N/2-1}$ afin de former le signal de sortie.

Durant l'intervalle du temps $[iT, (i+1)T[$, le signal OFDM généré s'écrit :

$$s_i(t) = \sum_{n=-N/2}^{N/2-1} X_{i,n} g(t - iT - T/2) e^{j2\pi f_n t} \quad (2.1)$$

Il représente le i ème symbole OFDM, tandis que les $\{X_{i,n}\}_{n=-N/2\dots N/2-1}$ représentent les N symboles complexes $\{X_l\}$ qu'il transporte.

Le signal reçu s'écrit de façon suivante :

$$y(t) = \sum_{i=1}^{\infty} \sum_{n=-N/2}^{N/2-1} X_{i,n} g(t - iT - T/2) e^{j2\pi f_n t} + n_n(t) \quad (2.2)$$

Où $n_n(t)$ est le bruit blanc additif gaussien introduit par le canal sur la n ème porteuse.

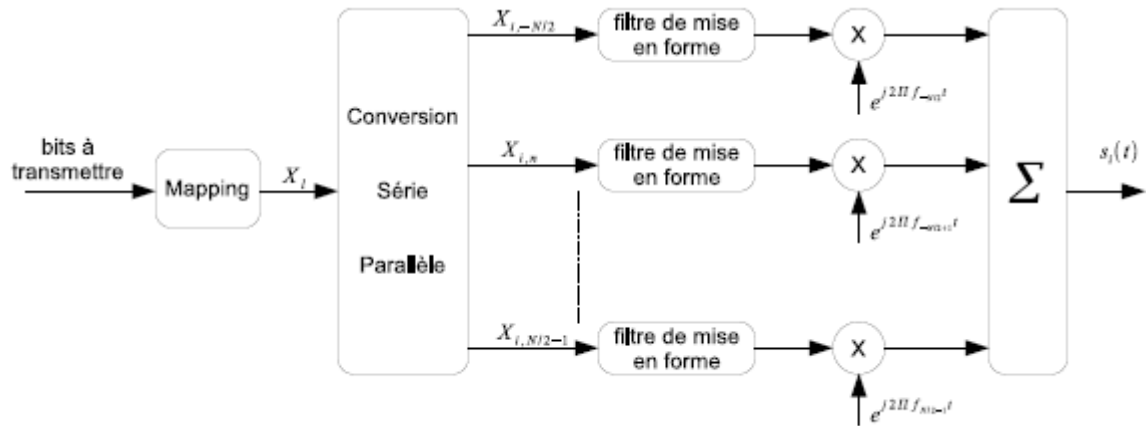


Figure 2.2 : Schéma de principe d'un modulateur OFDM.

Les symboles transmis peuvent être retrouvés en réception à l'aide d'un filtre adapté suivi d'un échantillonneur. La figure 2.3 illustre le schéma de principe d'un récepteur OFDM.

2.4 Porteuses orthogonales [4]

Nous définissons l'efficacité spectrale comme étant le débit binaire transmis par unité de fréquence. Dans une transmission de type OFDM, le choix de l'écartement entre les porteuses va influencer sur cette efficacité spectrale.

Plus l'espacement entre porteuses est grand, plus nous avons besoin de bande passante pour transmettre un même débit, plus l'efficacité spectrale diminue.

Pour garantir une efficacité spectrale optimale, il faut que les fréquences des porteuses soient les plus proches possibles, tout en garantissant une absence d'interférence entre les informations qu'elles transportent afin que le récepteur soit capable de les retrouver.

Cette condition est vérifiée :

- dans le domaine temporel si les fonctions $\psi_{i,n}(t) = g(t - iT - \frac{T}{2})e^{j2\pi f_n t}$ sont orthogonales.
- dans le domaine fréquentiel si le spectre de chaque porteuse est nul aux fréquences des autres porteuses. Ce spectre dépend de $G(f) = TF [g(t)]$.

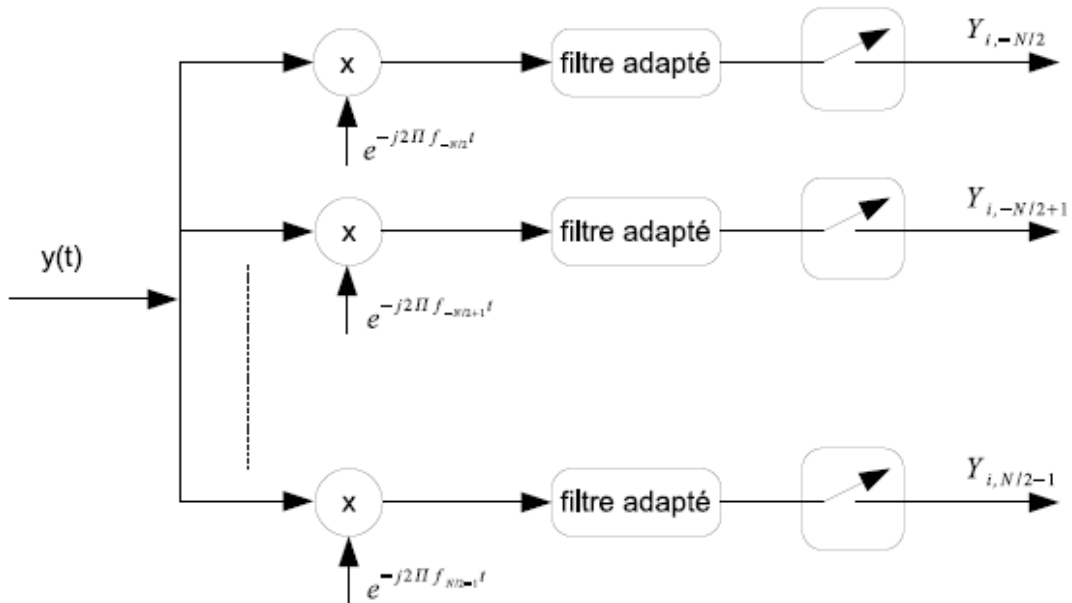


Figure 2.3 : Schéma de principe d'un démodulateur OFDM.

On parle de condition d'orthogonalité des porteuses.

L'orthogonalité temporelle des fonctions $\psi_{i,n}(t)$ est indispensable dans la mise en œuvre d'un signal OFDM.

En 1966, les travaux de R. W. Chang ont permis de démontrer que l'orthogonalité des fonctions $\psi_{i,n}(t)$ se traduit par des conditions sur le module et la phase de $g(t)$. Parmi les fonctions disponibles, celle qui est la plus utilisée est la fonction

porte : $g(t) = \text{Rect}_{[0,\pi]}$. Supposons que les symboles émis sont de moyenne nulle et de variance σ^2 , le spectre du signal modulé sur la porteuse n s'écrit de la façon suivante:

$$S_n(f) = \frac{\sigma^2}{T} \text{sinc}^2[\pi(f - f_n)T] \quad (2.3)$$

Ce spectre s'annule aux fréquences $\{f = f_n + k/T\}$ pour tout entier k . $1/T$ est donc l'espacement inter-porteuse minimal qui garantit à la fois l'orthogonalité entre les porteuses et une efficacité spectrale optimale.

Les spectres des différentes porteuses sont présentés sur la figure 2.4. Le spectre d'un signal OFDM est la somme de tous ces spectres.

Notons que lorsque la mise en forme est une fonction rectangulaire de longueur T , les filtres adaptés en réception sont des intégrateurs sur la durée T .

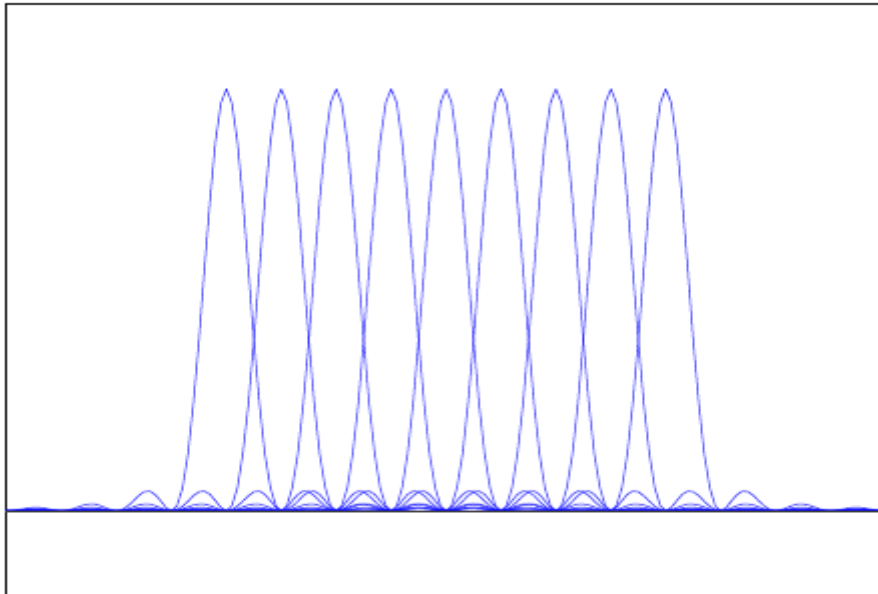


Figure 2.4 : Spectre du signal en sortie du modulateur OFDM, décomposé sur chaque porteuse.

2.5 Schéma bloc d'un système OFDM

2.5.1 Mappage et demappage (*mise en correspondance et de cessation de correspondance*)[3]

De nombreuses techniques de modulation peuvent être utilisées pour la simulation OFDM. Les modulations réduisent le taux d'erreur du symbole. Par conséquent, la technique de modulation d'extrémité supérieure est généralement utilisée dans OFDM.

Des techniques telles que BPSK, QPSK et QAM sont les plus couramment utilisées en commun.

QAM est la technique de modulation la plus importante dans la génération OFDM et nous utilisons QAM pour la simulation dans notre projet. Comme le signal peut être divisé en valeurs réelles et imaginaires qui seraient utiles dans la cartographie des constellations par rapport à PAM.

2.5.2 Conversion série en parallèle

Les symboles de flux de bits qui passent par la modulation QAM sont envoyés par le bloc série à parallèle où les bits modulés seraient disposés d'une manière telle qu'il serait alimenté en entrée du bloc IFFT

2.5.3 Transformée de Fourier Inverse rapide / Transformée de Fourier Rapide

Dans le système OFDM, la partie de modulation et de démodulation est largement réalisée par FFT / IFFT. Les opérations mathématiques d'IFFT / FFT sont principalement utilisées pour convertir les signaux du domaine temporel vers le domaine fréquentiel et vice versa.

Les systèmes OFDM sont tous deux incorporés à l'aide de la Transformée de Fourier Rapide et de la Transformée de Fourier Inverse Rapide qui sont les équivalents de IDFT / DFT et sont mathématiquement prouvés être le moyen efficace et le plus simple à mettre en œuvre.

Dans un système OFDM, les données de valeur complexe générées à partir des 16 modulations QAM sont censées être dans un domaine fréquentiel. Ces données valorisées complexes sont données en entrée du bloc IFFT et nous obtiendrons à la sortie des signaux multiplexés modulés qui sont dans le domaine temporel, comme le montre la figure 2.5.

IFFT obtient N échantillons de données évaluées complexes avec la période de temps T . Ces signaux modulés sont N sinusoïdes orthogonaux où chaque N valeurs aurait des valeurs de fréquence différentes. La sortie finale du bloc IFFT serait la sommation de tous ces N échantillons en un seul symbole OFDM. La longueur du symbole OFDM est NT où T est la période de symbole d'entrée d'IFFT.

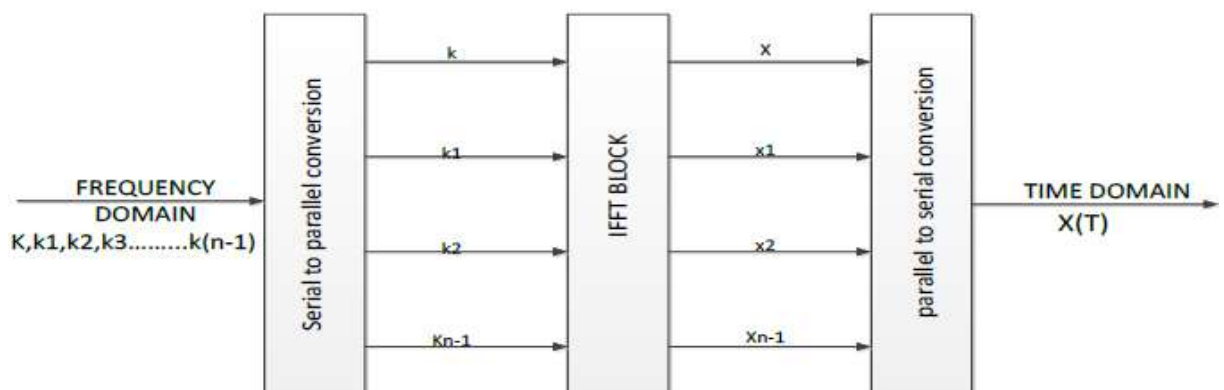


Figure 2.5 : diagrammes de blocs IFFT

Ce symbole OFDM généré serait envoyé par un canal et au niveau du destinataire, le bloc FFT serait placé.

La FFT recevrait des signaux de domaine temporel comme entrée et la convertirait en signaux de domaine fréquentiel comme le montre la Figure 2.6. La sortie du bloc FFT n'est rien d'autre que les données d'entrée fournies au bloc IFFT. Ces données peuvent être utilisées pour la cartographie de la constellation qui formerait réellement un 16QAM

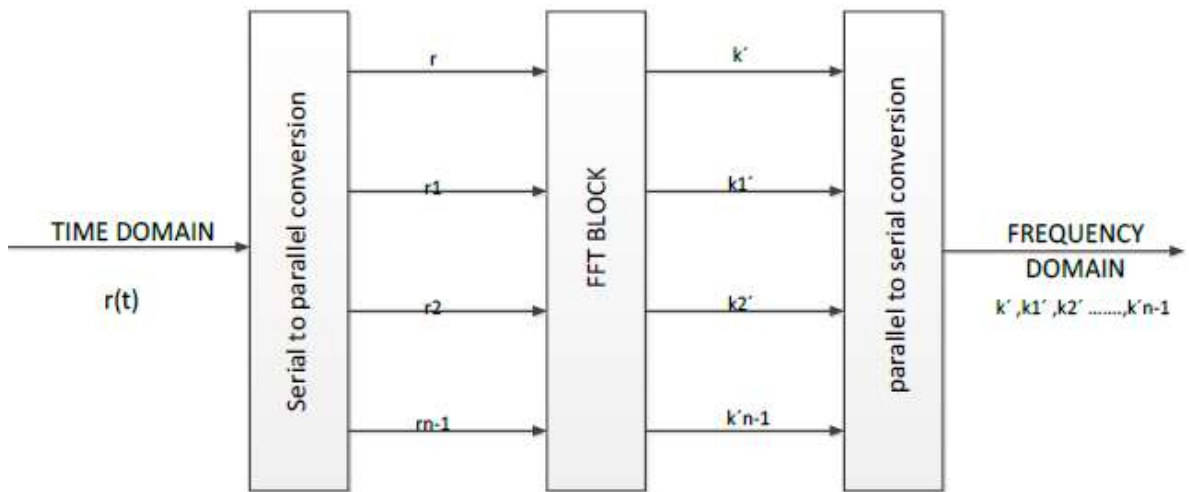


Figure 2.6 : Schéma bloc FFT

2.5.4 Ajout du préfixe cyclique/ suppression de préfixe cyclique

Le préfixe cyclique est une extension du signal OFDM en copiant les derniers échantillons d'un symbole OFDM. Laissez A_g désigner la longueur du préfixe cyclique et A_{sub} indique la longueur du symbole OFDM. Le symbole OFDM étendu aurait maintenant la durée $A_{sym} = A_g + A_{sub}$. La Figure 2.7 décrit les deux signaux avec un préfixe cyclique ajouté à celui-ci,

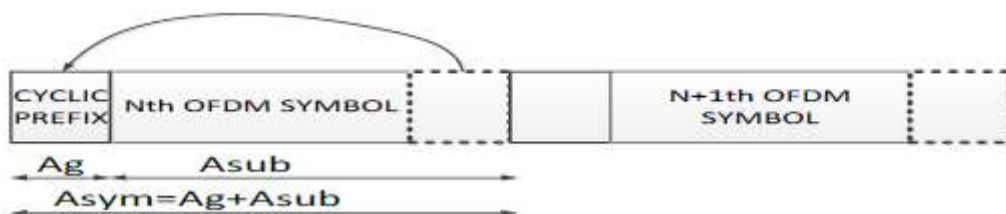


Figure 2.7 : Un seul cadre de préfixe cyclique

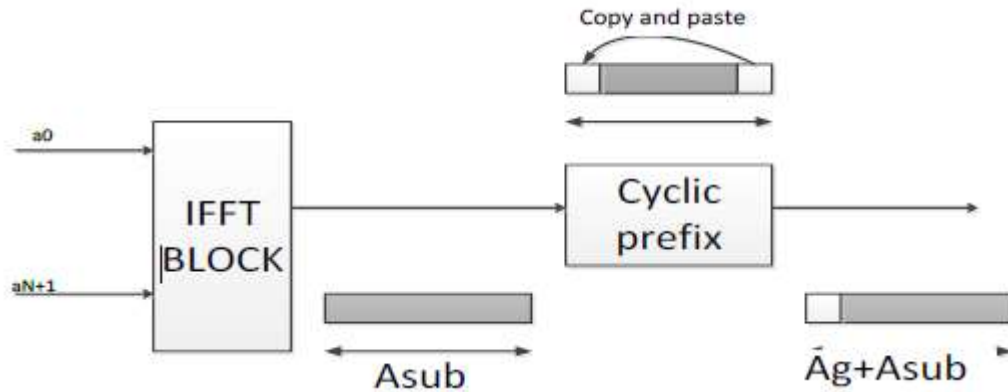


Figure 2.8 : structures de préfixe cyclique

Les intervalles de garde, plus long que le délai maximal du canal multi-trajets, permettent de maintenir l'orthogonalité entre les signaux. L'orthogonalité entre les sous-porteuses n'est pas due à la séparation du domaine fréquentiel, mais il est également dû à la structure du domaine fréquentiel de chaque rangée. Si la longueur de CP est plus longue que le délai maximal dans le canal multi-trajets, l'ISI ne se produira pas. Pour éviter cela, l'intervalle de garde est introduit dans le symbole suivant de sorte qu'il contribue à réduire l'ISI. ISI et ICI entraînent une perte d'orthogonalité entre les symboles. Chaque support retardé est attaché avec CP pour maintenir l'orthogonalité entre les symboles.

[4]L'intervalle de garde, délai introduit entre la transmission de deux symboles OFDM consécutifs, est utilisé dans les systèmes terrestres afin d'absorber l'étalement des retards dus aux multi-trajets. A des fins de synchronisation plus simples, on place dans cet intervalle de garde une copie de la fin du symbole OFDM à transmettre. On le nomme alors le préfixe cyclique.

Du fait du canal gaussien caractérisant une transmission fixe par satellite, l'intervalle de garde ne servira qu'à effectuer l'opération de synchronisation. Sa longueur peut alors être beaucoup plus faible que dans les systèmes terrestres et doit être optimisée dans le but d'améliorer l'efficacité spectrale du système étudié par rapport aux systèmes mono-porteuse.

Le schéma de la Figure 2.9 représente un système OFDM complet, il comporte un émetteur, un récepteur et un canal radio à travers lequel se fait la transmission.

On a d'abord le générateur des données, ensuite on a un convertisseur série parallèle qui divise les données à son entrée en des flux de données parallèles de débits réduits.

On a encore le bloc de modulation numérique (QAM), le bloc d'insertion et d'émission de temps de garde, les blocs FFT et IFFT pour la modulation et la démodulation des sous-porteuses et enfin les blocs caractérisant le canal de transmission.

A la sortie, on rejoint les flux de données parallèles pour reconstituer les données initiales.

Caractéristiques :

- *Une efficace implémentation
- * Une robustesse aux effets des trajets multiples
- * Une simple égalisation
- * Une bonne efficacité spectrale
- * Très sensible à la désynchronisation

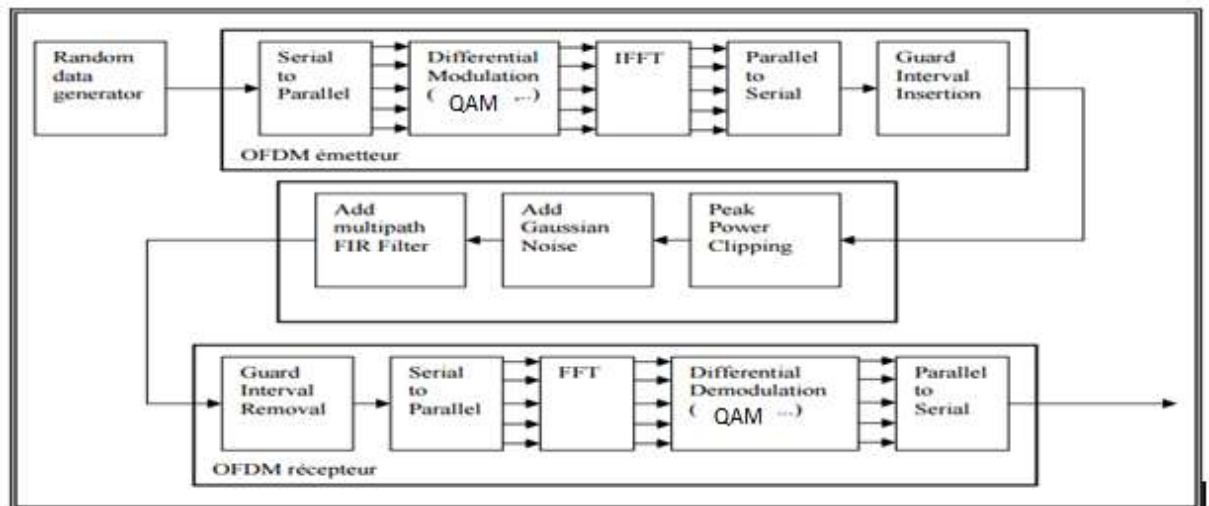


Figure 2.9 : Schéma bloc d'un système OFDM

2.6 Avantages et inconvénients de l'OFDM [4]

En choisissant une durée de l'intervalle de garde appropriée, l'OFDM permet de supprimer très simplement l'influence des multi-trajets qui est un des problèmes majeurs des systèmes mono porteuse lorsque le débit de transmission augmente. D'autre part, sa simplicité de mise en œuvre par iFFT/FFT a conduit à son utilisation massive dans les standards terrestres.

Sur un canal de transmission fixe par satellite où le multi-trajet est absent, l'intérêt de la forme d'onde OFDM ne provient pas. Cependant, nous savons que dans les systèmes de communications radio mobiles, la durée de l'intervalle de garde est grande à cause de l'étalement des retards du canal de transmission. Le fait qu'il n'y ait pas de multi-trajets dans un canal satellite permet de diminuer considérablement la taille de l'intervalle de garde qui ne sert plus qu'à des fins de synchronisation. L'efficacité spectrale ainsi obtenue peut s'avérer meilleure que celle d'un système mono porteuse.

Cependant, le problème de synchronisation est un des problèmes majeurs lors d'une transmission en OFDM. Ce point est beaucoup plus critique que pour une transmission mono-porteuse.

2.7 Conclusion :

Un des majeurs problèmes que rencontre la transmission à débit élevé est le problème de trajets multiple. L'OFDM apparaît comme une bonne solution pour les trajets multiples, et ceci en divisant la bande de transmission en N sous-canaux orthogonaux. Un préfixe cyclique (Intervalle de Garde) est ensuite ajouté au début du symbole et ce préfixe est identique au segment de même longueur à la fin du symbole. La longueur de cet intervalle est choisie de façon à être supérieure à la valeur maximale de délai dû à l'effet de trajet multiple.

CHAPITRE N° : 3

Modulation multi-porteuse a
base de bancs de filtres FBMC

3.1 Introduction

Filter Bank Multi-Carrier (FBMC) est une technologie de transmission principale pour la prochaine communication sans fil standard 5G. Il est également considéré comme une alternative au fameux multiplexage par répartition orthogonale de fréquence (OFDM). Pour garantir une communication sans interférence, l'OFDM utilise le préfixe cyclique (CP) avec un filtre rectangulaire en forme d'impulsion. La FBMC peut surmonter ce problème en utilisant un schéma de modulation différent et un filtre de prototype spécialisé.

En effet, la technique FBMC conserve les avantages de l'OFDM et améliore ses points faibles.

3.2 Bancs des filtres [11]

Les bancs de filtres forment une classe d'outils fondamentaux en traitement du signal introduits dès le milieu des années 70 par les travaux sur les Quadrature Mirror Filter (QMF). Le principe de cette transformation est illustré par la figure 3.1 un signal $x(n)$ est décomposé par les filtres H_0 et H_1 puis chaque décomposition subit une décimation d'un facteur 2, conduisant aux résultats $y_0(n)$ et $y_1(n)$. Les filtres H_0 et H_1 sont appelés les filtres d'analyse et le couple $[H_0, H_1]$ est appelé le banc de filtres d'analyse. Les coefficients $y_0(n)$ et $y_1(n)$ subissent ensuite un suréchantillonnage d'un facteur 2, sont filtrés respectivement par \check{H}_0 et \check{H}_1 et sont finalement sommés, donnant ainsi le signal reconstruit $\tilde{x}(n)$. Le couple $[\check{H}_0, \check{H}_1]$ constitue le banc de filtres de synthèse.

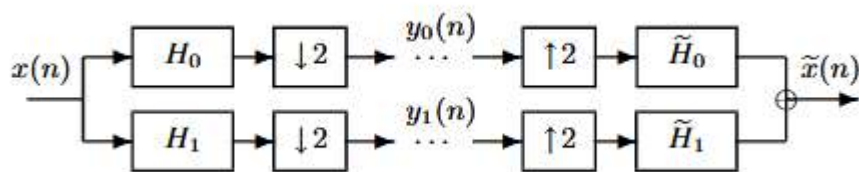


Figure 3.1 : Schéma d'un banc de filtres d'analyse/synthèse.

Si les signaux $\tilde{x}(n)$ et $x(n)$ sont égaux (éventuellement aux erreurs numériques et à un délai près) on dit que le système est à reconstruction parfaite. Cette propriété peut être vérifiée par un couple de bancs de filtres d'analyse/synthèse.

3.3 Bancs de filtres M-bandes [10]

La figure 3.2 illustre un tel banc de filtres M-bandes, (a) est appelé banc de filtres d'analyse, et les filtres $H_k(z)$ sont les filtres d'analyse. Ce banc décompose le signal $x(n)$ en M signaux $v_i(n)$ appelés signaux de sous-bandes. (b) est appelé banc de filtres de synthèse et les filtres $F_k(z)$ sont les filtres de synthèse Il combine les M signaux $w_k(n)$ en un seul signal $y(n)$.

Les bancs de filtres d'analyse et de synthèse sont généralement associés, le premier décompose un signal pour appliquer un traitement à chaque signal de sous-bande, et le second recombine les signaux de sous-bandes traités pour construire le signal modifié. Un tel système d'analyse/synthèse est appelé banc de filtres à reconstruction parfaite quand en l'absence de tout traitement dans les sous-bandes, c'est-à-dire quand $w_k(n) = v_k(n)$, $k = 0, \dots, M-1$, le signal de sortie $y(n)$ vaut $x(n-\tau)$, où τ est un retard pur.

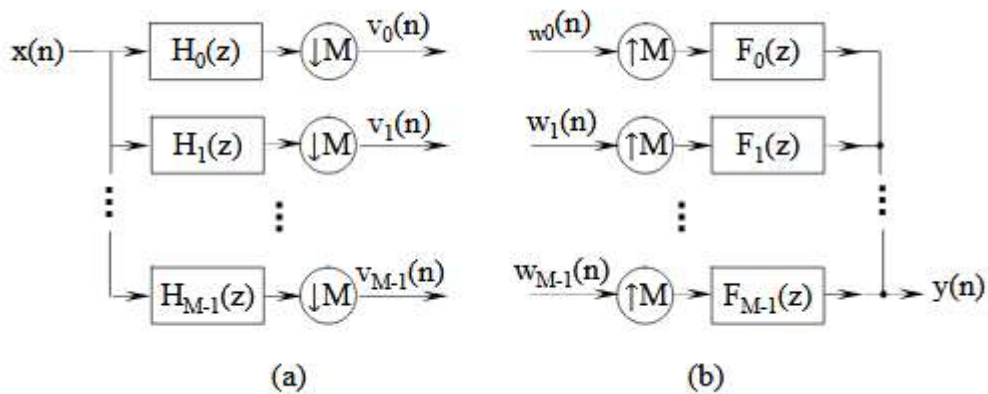


Figure 3.2 : Banc de filtres à M canaux (a) banc d'analyse (b) banc de synthèse.

Pour obtenir des conditions nécessaires et suffisantes assurant la reconstruction parfaite, commençons par donner l'expression du $k^{\text{ème}}$ signal de sous-bande :

$$v_k(n) = \sum_{i=-\infty}^{\infty} x(i)h_k(nM - i) \quad (3.1)$$

Où $h_k(n)$ est la réponse impulsionnelle du $k^{\text{ème}}$ filtre d'analyse. Le signal reconstruit s s'exprime en fonction des signaux de sous-bandes traités comme suit :

$$y(n) = \sum_{k=0}^{M-1} \sum_{l=-\infty}^{\infty} w_k(l) f_k(n - Mt) \quad (3.2)$$

Où $f_k(n)$ est la réponse impulsionnelle du $k^{\text{ème}}$ filtre de synthèse. Lorsque les signaux de sous-bandes ne sont pas modifiés, $w_k(n) = v_k(n)$ quel que soit k , la fonction $v_k(n)$ peut être injectée dans $y(n)$, pour obtenir

$$y(n) = \sum_{l=-\infty}^{\infty} x(l) S(n, l) \quad (3.3)$$

Où le noyau S du système global est donné par :

$$S(n, l) = \sum_{k=0}^{M-1} \sum_{l=-\infty}^{\infty} f_k(n - Mt) h_k(Mt - l) \quad (3.4)$$

Nous pouvons obtenir la reconstruction parfaite avec un retard τ (entier) si et seulement si $S(n, l) = \delta(n - l - \tau)$, c'est-à-dire si et seulement si

$$\sum_{k=0}^{M-1} \sum_{l=-\infty}^{\infty} f_k(n - Mt) h_k(Mt - l) = \delta(n - l - \tau), \forall l, (n \in \mathbb{Z}) \quad (3.5)$$

3.3.1 Banque de filtres d'analyse [3]

Dans ce système, il y a M filtres de décimation avec entrée $f(n)$. La valeur de $N > M$ lorsqu'elle est utilisée pour les communications. La valeur de $N < M$ lorsqu'elle est utilisée pour le filtrage adaptatif et le traitement du signal. Ce système entier qui comprend de tous ces blocs est appelé comme banque de filtres d'analyse. Comme le montre la figure 3.3

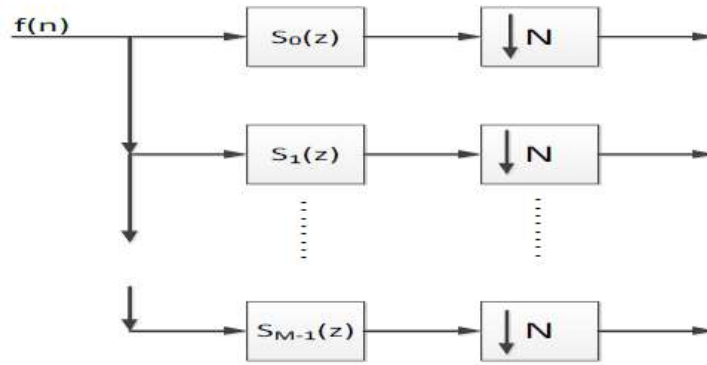


Figure 3.3 : Banque de filtres d'analyse

3.3.2 Banque de filtres de synthèses

Tout ce système qui comprend tous ces blocs est appelé banque de filtre de synthèse. Comme le montre la figure 3.4

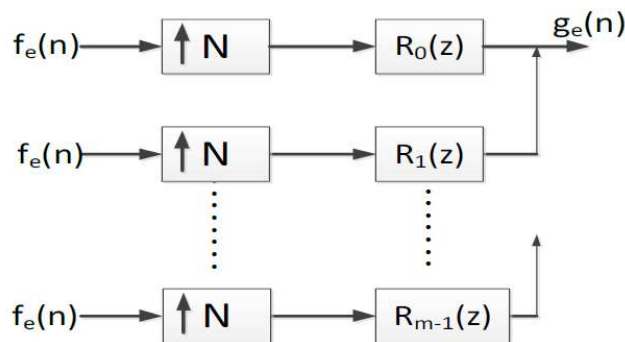


Figure 3.4 : banques de filtres de synthèse

3.4 Architecture de la FBMC [8]

La FBMC est une technique multi-porteuse qui utilise un réseau de filtres à l'émission et à la réception, des filtres de synthèse et d'analyse spécifiques, ainsi qu'une transformée de Fourier inverse rapide (IFFT) en tant que modulateur et transformée de Fourier rapide (FFT) en tant que démodulateur. Un émetteur-récepteur générique à porteuse multiples avec des bancs de filtre est représenté sur la figure 3.5 et l'entrée du système est donnée par :

$$s_i(t) = \sum_n s_i[n] \delta(t - nT) \quad (3.6)$$

- Si [n] représente les symboles de données, à savoir l'indice de sous-porteuse.
- L'espacement temporel entre les symboles est noté T.
- Dans la figure pTx et pRx désignent les filtres prototypes de synthèse et d'analyse.
- Le type de filtre utilisé est l'une des plus grandes différences entre OFDM et FBMC, OFDM utilise une impulsion rectangulaire de hauteur 1 avec une durée T pour la transmission et la réception.

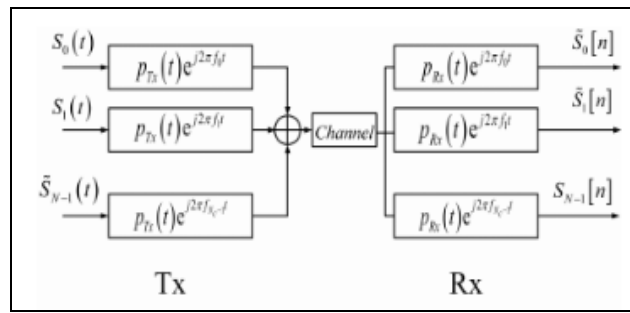


Figure 3.5 : Un émetteur-récepteur générique à porteuse multiples avec des bancs de filtres

-Du côté récepteur, la durée de pRx est réduite lorsqu'elle est passée à travers le bloc FFT car elle est plus petite que T et sa durée est égale à l'inverse de l'espacement de fréquence entre les sous-porteuses. De nombreuses études ont été réalisées pour concevoir un filtre optimal pour FBMC et celle utilisée dans cette étude est le filtre prototype fourni par PHYDAS.

Dans le FBMC, T est toujours égal à TFFT mais la durée de pTx et pRx peut être supérieure à T, ce qui fait que les symboles successifs se chevauchent. En se référant à nouveau à la Figure 3.5, Le signal d'émission global peut être considéré comme :

$$x(t) = \sum_n \sum_{i=0}^{N_s-1} s_i[n] p_{Tx}(t - nT) e^{j2\pi(t-nT)f_i} \quad (3.7)$$

Le $x(t)$ désigne un groupe de sous-porteuses limitées dans le temps, composées de valeur complexe et leur amplitude échelonnée par $s_i[n]$. En outre, chaque sous-porteuse est passée à travers une banque de filtre représentée par p_{Tx} pour générer le signal d'émission. Par conséquent, en supposant des conditions de canal idéales, le signal reçu $y(t)$ serait identique au signal transmis $x(t)$

3.5 Filtre de prototype [8]

Selon la théorie de Nyquist (Condition d'absence d'IES), la réponse impulsionnelle d'un filtre utilisé dans un système de communication doit être à l'axe zéro pour toutes les périodes de symbole et leurs multiples entiers respectifs. Ce principe est réalisé dans le domaine de la fréquence en utilisant une condition d'asymétrie appliquée à la demi-Fréquence d'arrêt. Pour concevoir et mettre en œuvre un tel filtre, il faut tenir compte de ses coefficients de fréquence. Dans un émetteur-récepteur, le filtre de Nyquist est divisé en deux moitiés. Une moitié pour l'émetteur et l'autre moitié pour le récepteur. Le filtre prototype PHYDAS utilisé pour cette étude est un filtre à 4 canaux avec les coefficients de fréquence fournis par le tableau I pour $K = 2, 3$ et 4 . Pour obtenir la réponse impulsionnelle pour ce filtre, on utilise la formule d'interpolation suivante:

$$P(t) = 1 + 2 \sum_{k=1}^{K-1} P_k \cos\left(2\pi \frac{kt}{KT}\right) \quad (3.8)$$

Tableau 3.1 : Coefficient de fréquence des filtres prototypes

K	P_0	P_1	P_2	P_3
2	1	$\sqrt{2}/2$	-	-
3	1	0.911438	0.411438	-
4	1	0.971960	$\sqrt{2}/2$	0.235147

La figure 3.6 montre la réponse impulsionnelle du filtre prototype PHYDAS en utilisant les coefficients de fréquence fournis dans le tableau 1 pour $K = 4$ avec 16 sous-porteuses. On peut voir que les ondulations observées hors bande sont presque négligeables, ce qui dépeint la haute sélectivité de cette conception de filtre spécifique.

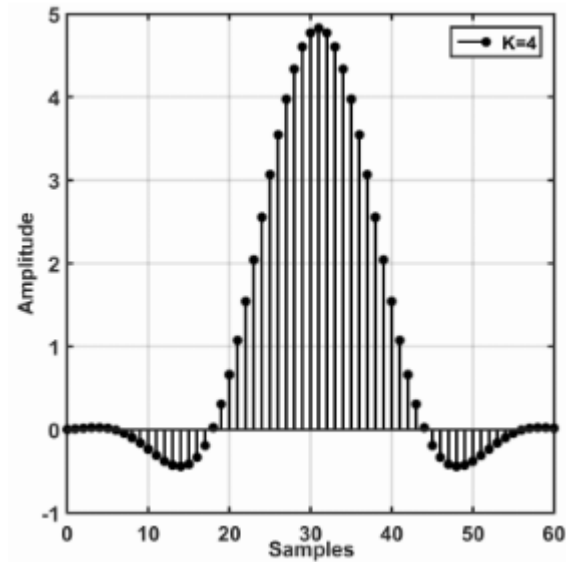


Figure 3.6 : Réponse d'impulsion de filtre de prototype.($K = 4$, sous-porteuses = 16)

3.6 OFDM et FBMC proposé [9]

L'OFDM est très similaire au Trans-multiplexeur. Il se compose d'une banque de filtres de synthèse et d'une banque de filtres d'analyse. Dans ce prototype de filtre, l'impulsion rectangulaire est utilisée. Il en résulte une mauvaise réponse en fréquence en raison de la fenêtre rectangulaire pour le filtre prototype.

Dans ce mémoire, nous avons proposé un Trans-multiplexeur avec des fenêtres non rectangulaires et la mise en forme d'impulsion de Nyquist est employée, leur cascade de banque de filtre de synthèse et de banque de filtre d'analyse devrait répondre au critère de Nyquist. Une efficacité de bande passante optimale est obtenue en utilisant le critère de Nyquist. La figure 3.7 ci-dessous présente le diagramme fonctionnel OFDM ainsi que la modification FBMC proposée.

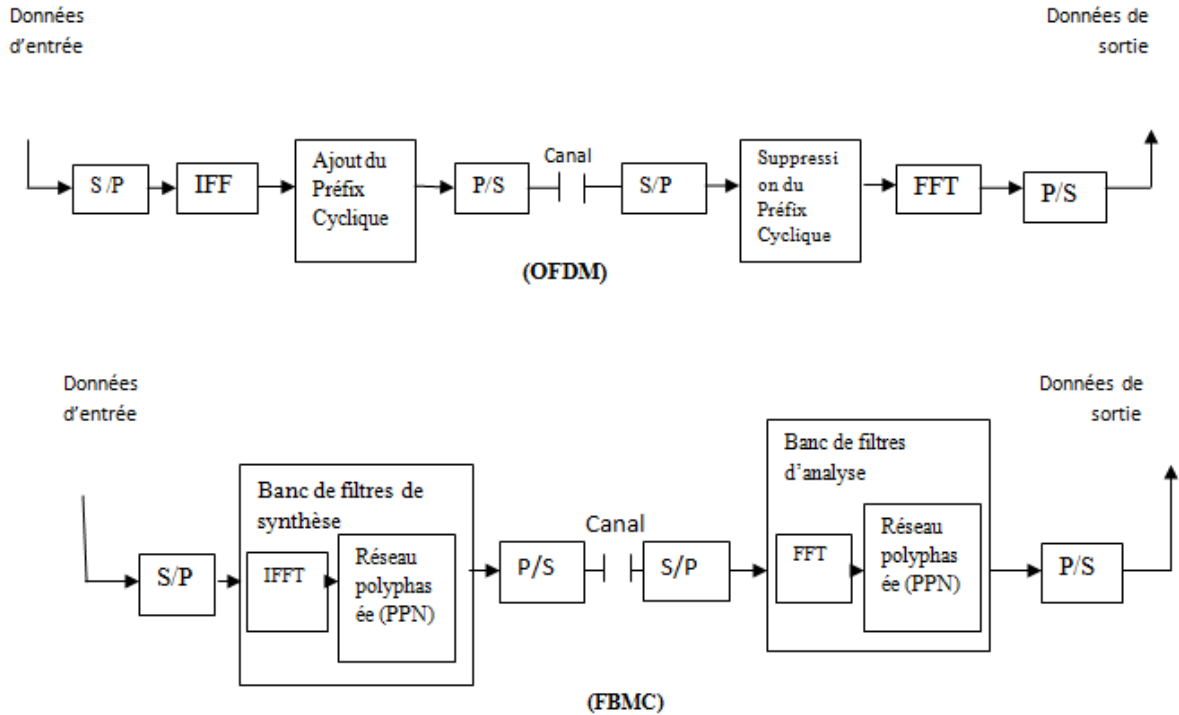


Figure 3.7 : Schéma fonctionnel de l'OFDM et de la FBMC proposée

3.6.1 FBMC avec OQAM [3]

Les systèmes OFDM et FBMC sont tous deux basés sur le calcul FFT. Dans FBMC, le réseau polyphasé (PPN) qui est un ensemble de filtres numériques est ajouté après le calcul FFT (banque de filtre d'analyse à l'émetteur et banque de filtre de synthèse au récepteur). En conséquence, pendant la transmission du signal de données, le streaming est différent dans chaque système. Pour atteindre une efficacité maximale, les bancs de filtres sont combinés avec Offset-QAM

3.6.2 Rôle de FBMC avec OQAM [3]

Dans le système FBMC, l'Offset QAM a été utilisé à la place de QAM conventionnel. De ce fait, l'orthogonalité entre la sous-porteuse est maintenue, il n'y a aucune exigence de temps de garde et l'information circule en continu. L'avantage du préfixe cyclique peut être compensé en utilisant la mise en forme de l'impulsion de Nyquist avant de transmettre le signal OFDM qui atténue l'effet de l'interférence inter-symboles (ISI).

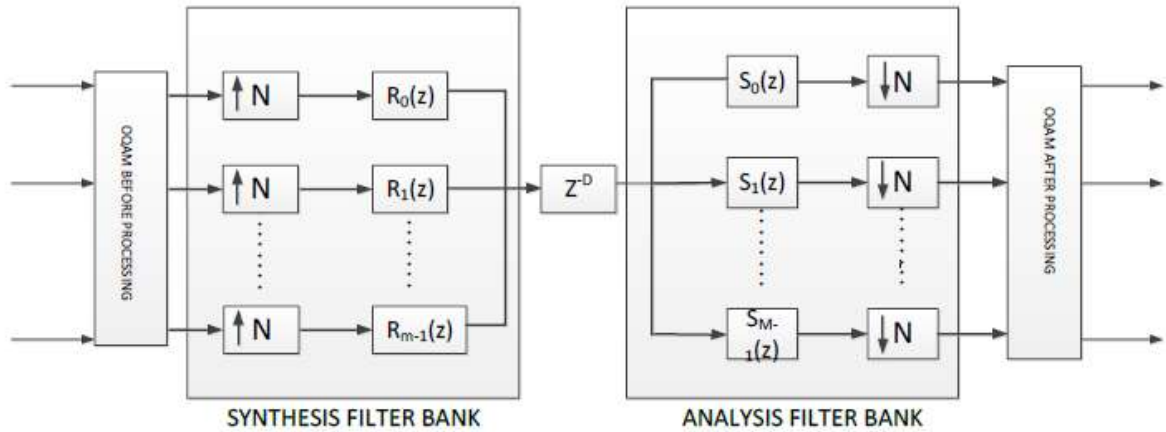


Figure 3.8 : La modulation FBMC/OQAM

3.7 Comparaison entre OFDM et FBMC [13]

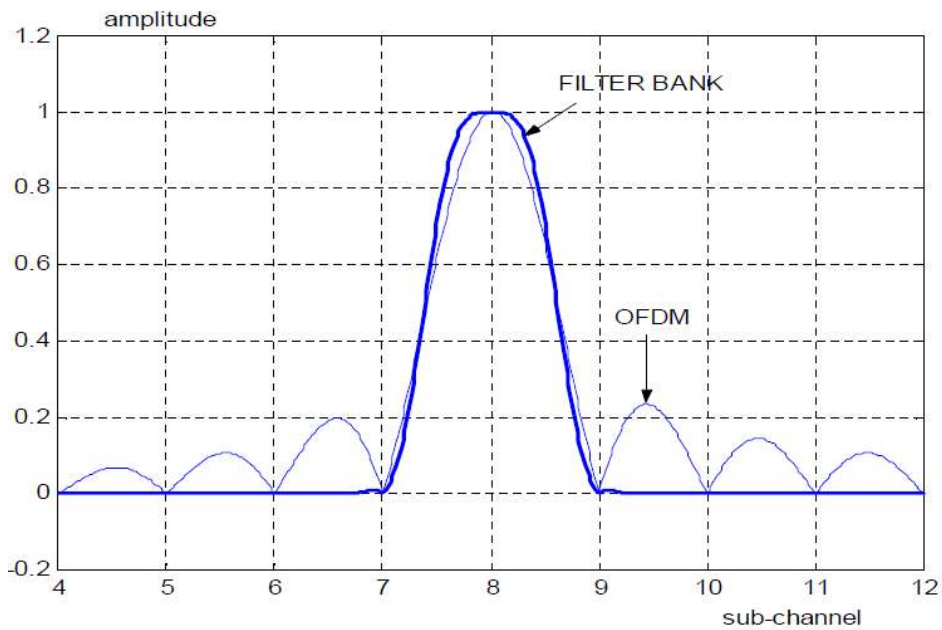


Figure 3.9 : Réponse en fréquence sous-canal

- Pas de lobes latéraux avec le banc de filtres
- Pas de préfixe cyclique: augmentation de l'efficacité spectrale

3.8 Avantage

- Efficacité spectrale : pas de CP, une sous-carresse vide suffit comme bande de garde entre les différents utilisateurs secondaires.
- Le même banc de filtres peut être utilisé pour le traitement du signal de réception et pour la détection de spectre flexible et haute résolution avec une dynamique élevée.
- Mode efficace du point de vue spectral pour introduire des blocs silencieux dans les transmissions secondaires pour la détection du spectre.

Défis

- Les «queues» de la réponse impulsionnelle de banc de filtre (c'est-à-dire le chevauchement temporel des symboles de sous-porteuses) introduisent la surcharge dans un fonctionnement à multiplexage temporel serré.
- Haute linéarité est nécessaire pour l'amplificateur de puissance de l'émetteur pour maintenir le spectre propre fourni par le banc de filtres de synthèse
- Les performances RF analogiques sont essentielles pour la mise en œuvre de la détection générique du spectre avec une bande passante large et une dynamique élevée.

3.9 MIMO FBMC [9]

L'utilisation d'antennes multiples à l'émetteur et au récepteur appelé Multiple-input et Multiple-output (MIMO) peut fournir une augmentation significative du débit dans les systèmes de communication. L'OFDM a été largement utilisé dans les systèmes MIMO. IEEE 802.11n et 802.16e sont deux des normes de l'industrie qui utilisent MIMO-OFDM

Les techniques MIMO combinent bien avec la transmission multi-porteuses, en particulier OFDM, et des algorithmes sophistiqués ont été développés dans ce contexte. Comme indiqué ci-dessus, une caractéristique clé de la FBMC est la possibilité d'avoir des sous-canaux indépendants (non chevauchants). Par conséquent, deux situations peuvent se produire dans la transmission FBMC pour l'application des concepts MIMO

Les sous-canaux ne se chevauchent pas, ce qui se produit lorsqu'un utilisateur exploite un sous-canal unique ou des sous-canaux non adjacents. Ensuite, la modulation

QAM peut être utilisée, le contexte MIMO est similaire à OFDM et les mêmes techniques peuvent être mises en œuvre.

- les sous-canaux se chevauchent et compensent la modulation QAM. Cette situation correspond à la recherche de débit maximal. Ensuite, les techniques OFDM doivent être adaptées et des schémas spécifiques doivent être utilisés.

Les deux approches principales du concept MIMO, à savoir le multiplexage spatial et la diversité spatiale, peuvent être appliquées au contexte FBMC avec la modulation OQAM,

En fait, les canaux élémentaires ont des paramètres communs. En particulier, les signaux sortant de l'émetteur sont synchronisés en fréquence et en temps. Ainsi, on peut supposer que les signaux sur les antennes réceptrices ont le même décalage de fréquence porteuse et le même décalage de synchronisation. En conséquence, il suffit de mesurer ces paramètres une fois et d'utiliser les mêmes égaliseurs pour les compenser dans les chaînes réceptrices, comme la montre la figure ci-dessous. Chaque antenne est connectée à une banque de filtres et les sorties des banques de filtres avec le même indice sont connectées aux égaliseurs de sous-canal, dont les sorties sont transmises au décodeur MIMO commun. En fait, après cette égalisation de sous-canal, seule l'amplitude et la phase du sous-canal restent à compenser et sont représentés par la matrice H , dans laquelle les éléments sont des scalaires complexes. Ces éléments matriciels sont disponibles, pour chaque sous-canal, après la phase de mesure du canal qui a eu lieu lors de l'initialisation par exemple. Avec un tel schéma, le concept MIMO peut être étendu à des utilisateurs mobiles distants non synchronisés.

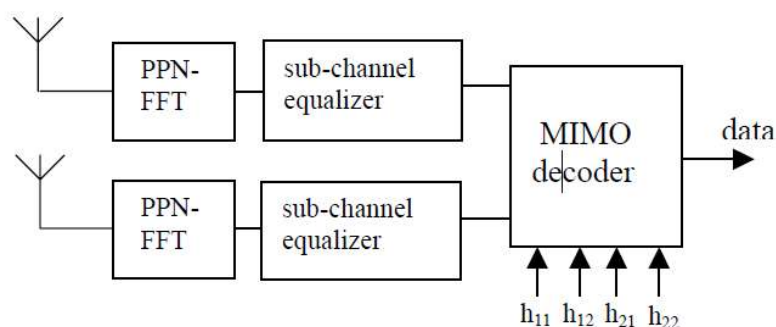


Figure 3.10 : Structure du récepteur MIMO 2 * 2

Maintenant, l'opération du décodeur MIMO qui délivre les données est décrite, pour un symbole particulier et un sous-canal particulier, le signal à la première entrée du décodeur MIMO est exprimé par

$$x_1 = (d_1 + ju_1) h_{11} + (d_2 + ju_2) h_{21} \quad (3.9)$$

Où d_1 et d_2 sont les éléments de données transmises par la première et la deuxième antenne respectivement et u_1 et u_2 sont les échantillons d'interférence associés. Les scalaires complexes h_{11} et h_{21} représentent des éléments de canal de transmission à la fréquence centrale du sous-canal considéré, en supposant une synchronisation parfaite de fréquence et de temps après l'égalisation des sous-canaux. De même, le signal à la deuxième entrée du décodeur MIMO est exprimé par

$$x_2 = (d_1 + ju_1) h_{12} + (d_2 + ju_2) h_{22} \quad (3.10)$$

En théorie, les éléments de données sont récupérés à partir des expressions ci-dessus par l'inversion de la matrice

$$\begin{bmatrix} d_1 \\ d_2 \end{bmatrix} = \text{Re} \left[\begin{bmatrix} h_{11} & h_{21} \\ h_{12} & h_{22} \end{bmatrix}^{-1} \begin{bmatrix} x_1 \\ x_2 \end{bmatrix} \right] \quad (3.11)$$

En pratique, les composants de bruit n_1 et n_2 avec la puissance σ^2 sont ajoutés aux signaux x_1 et x_2 et on utilise la technique d'erreur quadratique moyenne minimale (MMSE), ce qui donne les estimations suivantes :

$$\begin{bmatrix} \tilde{d}_1 + j\tilde{u}_1 \\ \tilde{d}_2 + j\tilde{u}_2 \end{bmatrix} = GH \begin{bmatrix} d_1 + ju_1 \\ d_2 + ju_2 \end{bmatrix} + G \begin{bmatrix} n_1 \\ n_2 \end{bmatrix} \quad (3.12)$$

Avec

$$G = (H^*H + \sigma^2 I)^{-1} H^* \quad (3.13)$$


Les techniques de vraisemblance maximale (ML) sont simplifiées avec la modulation OQAM car les données sont réelles, mais elles ne peuvent être appliquées qu'une fois que les termes d'interférence u_1 et u_2 ont été soustraits des signaux reçus. Ces termes peuvent être dérivés des équations MMSE ci-dessus, en prenant la partie imaginaire du vecteur estimé. Alternativement, ils peuvent être calculés en

fonction de leur définition, dans laquelle les termes de données sont remplacés par des estimations. Dans ce dernier cas, un délai est introduit dans le processus de détection ML.

3.10 Conclusion

La conclusion est que FBMC peut obtenir les mêmes performances que le CP-OFDM avec presque la même complexité, mais avec une puissance d'émission inférieure

Les techniques FBMC ont le potentiel d'améliorer les performances de synchronisation des réseaux conventionnels et d'ajouter de nouvelles fonctionnalités. Ils sont une technologie habilitante pour le déploiement efficace et l'acceptation de réseaux opportunistes.



CHAPITRE N° : 4

Résultats de simulation

4.1 Introduction

Après avoir finalisé la partie théorique, nous passons dans ce chapitre à l'implémentation de notre application.

Nous avons utilisé comme outil de programmation le simulateur Matlab c'est un langage de programmation de quatrième génération émulé par un environnement de développement du même nom ; il est utilisé à des fins de calcul numérique. Développé par la société The Math Works, MATLAB permet de manipuler des matrices, d'afficher des courbes et des données, de mettre en œuvre des algorithmes, de créer des interfaces utilisateurs.

Nous enchaînons par la présentation du système MIMO-OFDM et étudier ses performances avec le changement des paramètres (K , n_{FFT} , IG).

Après nous allons définir le principe de la modulation multi-porteuse FBMC et étudier les performances du système, puis nous allons faire une comparaison entre MIMO-OFDM et FBMC.

A la fin nous proposons une configuration pour combiner le système MIMO avec la technique FBMC en étudiant l'influence des paramètres précédents sur les performances du système MIMO-FBMC et nous terminons par une comparaison entre MIMO-OFDM et MIMO-FBMC.

4.2 Etude de système MIMO-OFDM

Dans cette partie de travail nous proposons une configuration pour combiner le système MIMO à codage spatio-temporel avec la technique de modulation multi-porteuse OFDM.

4.3 Principe de l'association MIMO-OFDM

L'application des schémas de codage spatio-temporels à un système MIMO utilisant la modulation OFDM se fait d'une façon analogue à celle de la modulation OFDM conventionnelle, sauf qu'au lieu d'opérer le codage spatio-temporel sur une séquence binaire, nous supposons que maintenant nous disposons des échantillons à la sortie de modulateur OFDM.

Les figures 4.1 et 4.2 présentent les schémas d'émission et de réception d'un système combiné MIMO-OFDM.

Les séquences de données passent à travers un modulateur après les opérations de codage de source et du canal, les symboles complexes résultants sont passés par le modulateur OFDM par l'opération IFFT après une conversion série parallèle. Le vecteur des échantillons résultants est transmis au codeur spatio-temporel.

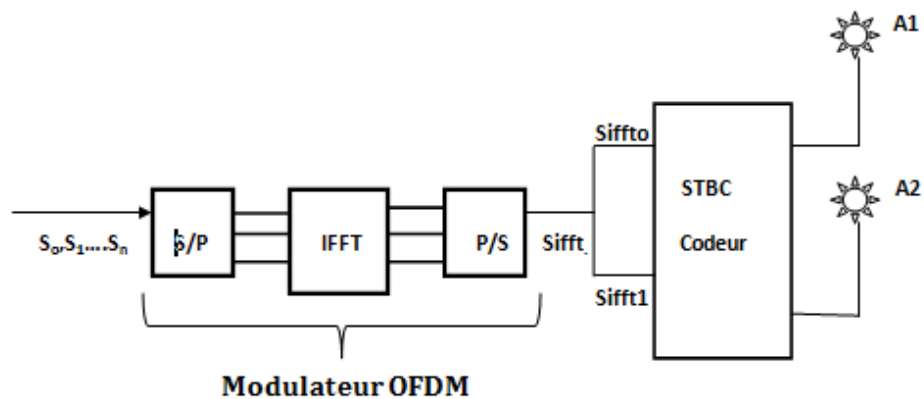


Figure 4.1 : Emetteur MIMO-OFDM

A la réception, les échantillons reçus, affectés par les atténuations du canal, sont passés par un décodeur STBC pour détecter les échantillons transmis. Après multiplexage, les échantillons résultants sont passés par le démodulateur OFDM pour récupérer les symboles désirés.

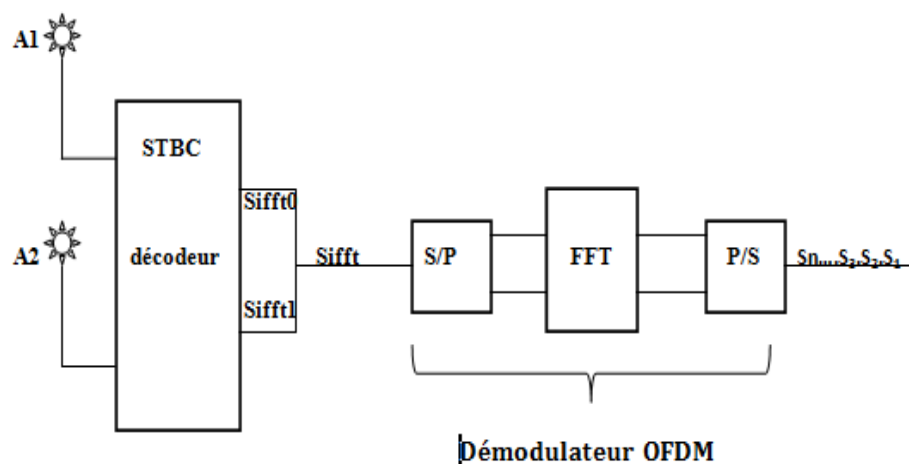


Figure 4.2 : Récepteur MIMO-OFDM

4.4 Performance du système MIMO-OFDM

4.4.1 Paramètres de simulation

Le système OFDM transmet un signal à 100 symboles OFDM de longueur NFFT égal à 1024. L'intervalle de garde est fixé à 212. L'ordre de modulation est égal à 4.

Les antennes utilisées pour le système MIMO-STBC sont constituées de deux antennes à l'émission et à la réception dans un canal de Rayleigh avec du bruit additif.

On trace les résultats de simulation en termes de BER par rapport au SNR.

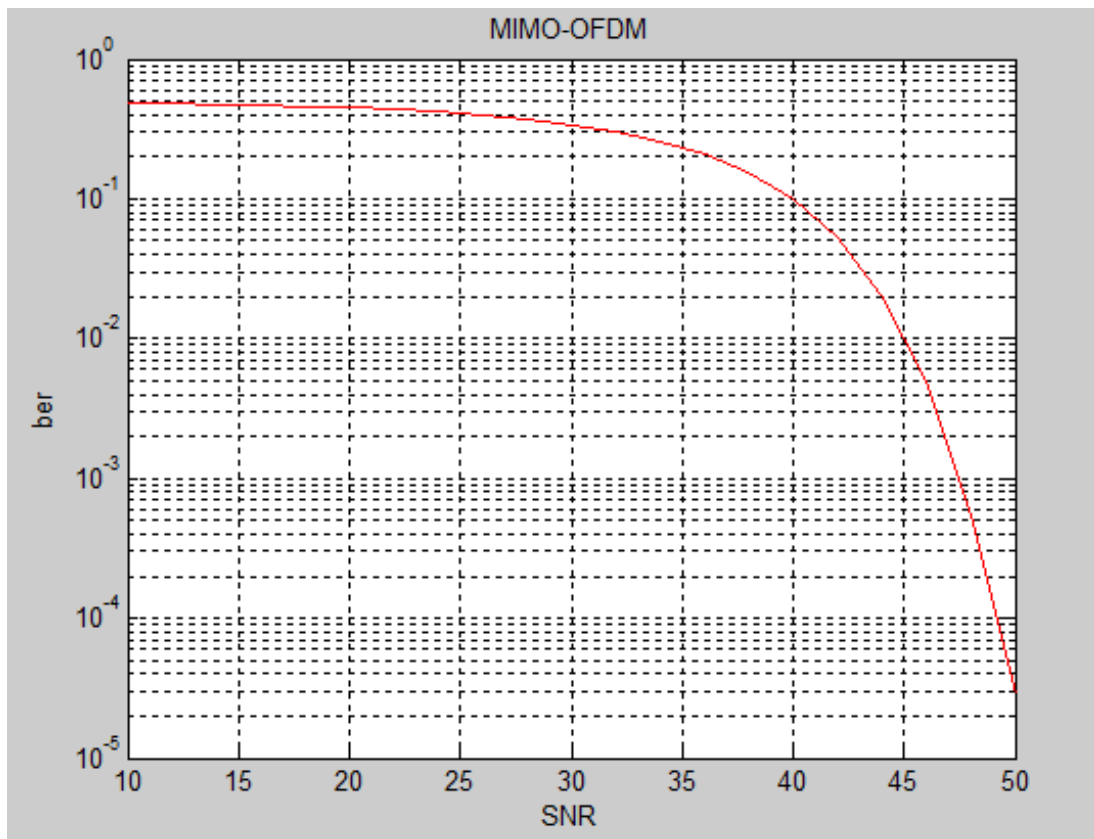


Figure 4.3 : Taux d'Erreur Binaire pour le système MIMO associé à l'OFDM

Le taux d'erreur pour le système MIMO (2×2) associé à l'OFDM est égal à 10^{-1} pour SNR=40 et il diminue jusqu'à 10^{-4} pour SNR=50.

4.5 Etude de système FBMC

Dans cette partie nous allons traiter la modulation multi porteuses FBMC dans le but de favoriser leurs avantages et pour montrer leurs performances dans la communication sans fil.

4.6 Le principe de la modulation FBMC

Les figures 4.4 et 4.5 représentent les schémas synoptiques de l'émetteur et du récepteur du système FBMC.

A l'émission, les symboles de données sont modulés en QAM puis en OQAM. Le signal résultant passe par le bloc des filtres polyphasés $H_n(Z^n)$ puis le bloc de la transformé de Fourier rapide inversée IFFT. Finalement le signal résultant est envoyé à travers un canal de transmission après une conversion parallèle série.

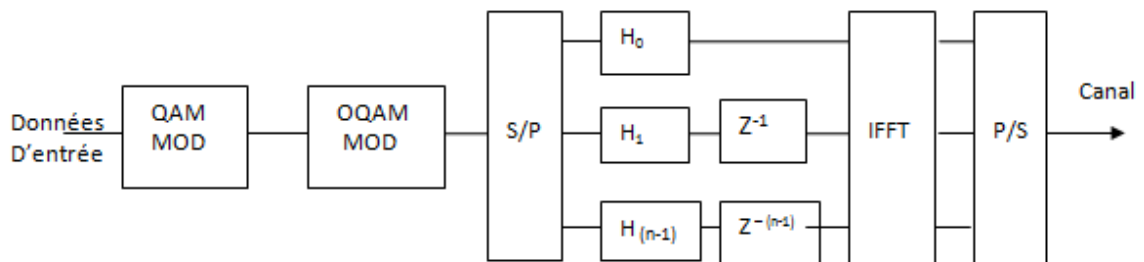


Figure 4.4 : Emetteur FBMC

A la réception, le signal reçu est démodulé en OFDM par l'opération FFT, le signal résultant traverse le bloc des filtres polyphasés $H_n(Z^n)$, après une conversion parallèle série le signal sera démodulé en OQAM puis en QAM pour détecter les symboles désirés.

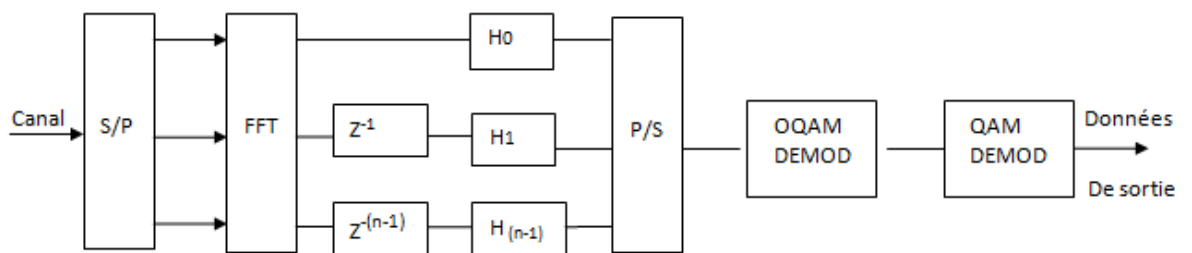


Figure 4.5 : Récepteur FBMC

4.7 Paramètres de simulation

Le système FBMC transmet un signal à 100 symboles OFDM de longueur NFFT égal à 1024 avec la modulation 4-QAM. L'intervalle de garde est égal à 212 et l'ordre du filtre prototype est égal à 4.

On trace les résultats de simulation en termes de BER par rapport au SNR.

4.7.1 Influence de l'ordre de filtre prototype sur les Performances du système FBMC.

La figure suivante présente les résultats de simulation présentant les performances de la technique FBMC en variant l'ordre du filtre prototype. Nous exprimons les performances en termes de BER en fonction du SNR.

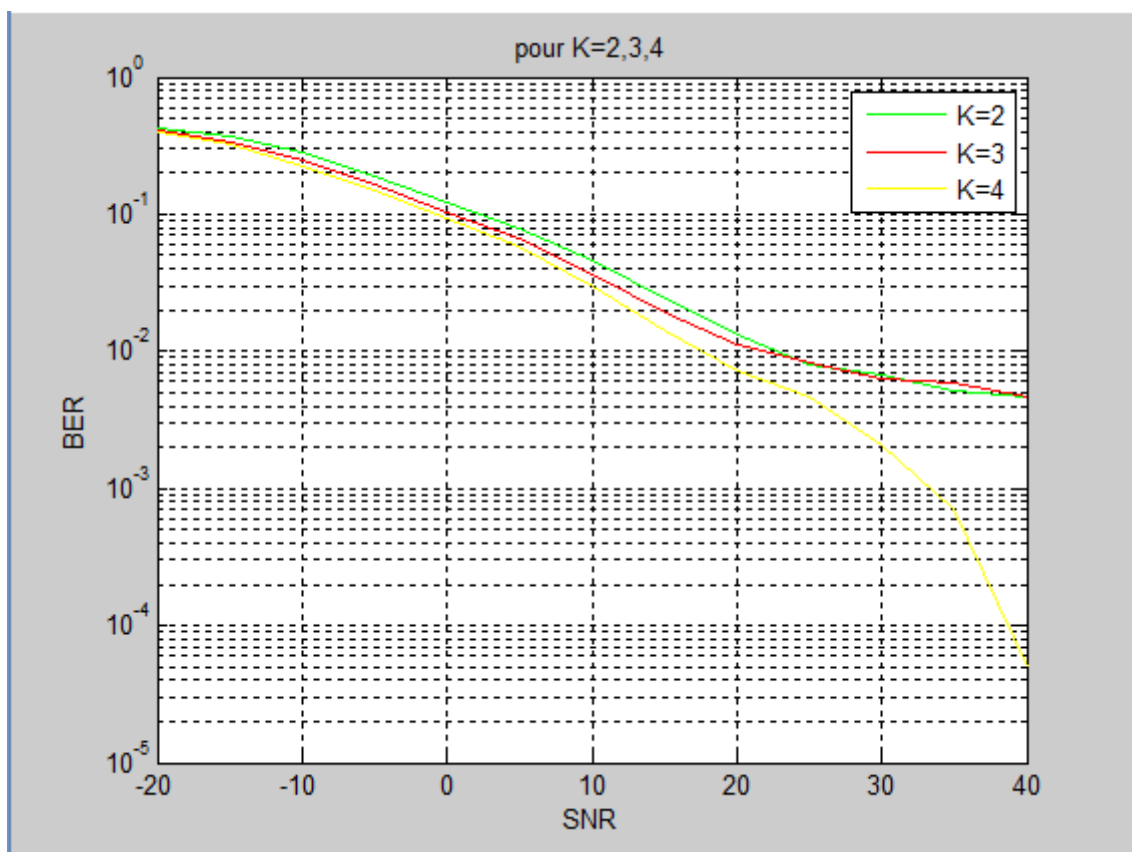


Figure 4.6 : Comparaison de BER pour différentes valeurs de K (FBMC).

Les résultats présentés sur la figure nous permettent de constater que le taux d'erreur binaire diminue en augmentant l'ordre du filtre prototype et le meilleur résultat est obtenu pour (K=4).

4.7.2 Influence de la longueur du symbole OFDM (NFFT) sur les performances du système.

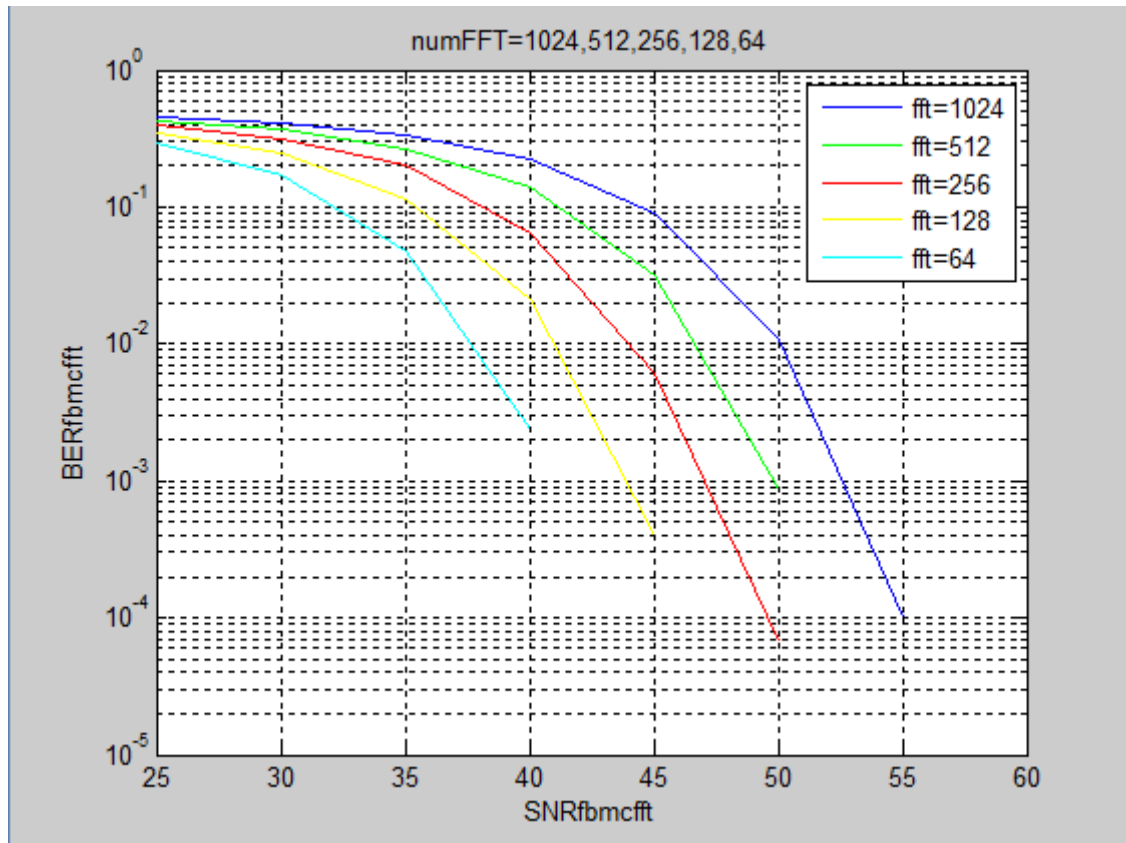


Figure 4.7 : Les performances de la technique FBMC en fonction de NFFT

La figure ci-dessus (4.7) présente l'influence de la longueur du symbole OFDM (NFFT) sur les performances du système FBMC. Nous remarquons que les meilleures performances sont obtenues pour NFFT=64.

4.7.3 Influence de l'intervalle de garde

Une même suite de symbole arrivant à un récepteur par deux chemins différents se présente comme une même information arrivant à deux instants différents, elles vont donc s'additionner provoquant ainsi les deux types de défauts : L'interférence intra symboles et L'interférence inter symboles.

Pour éliminer ces problèmes on insère une zone morte appelé « Intervalle de Garde » entre chaque symbole.

Dans cette simulation on montre l'intérêt de l'intervalle de garde.

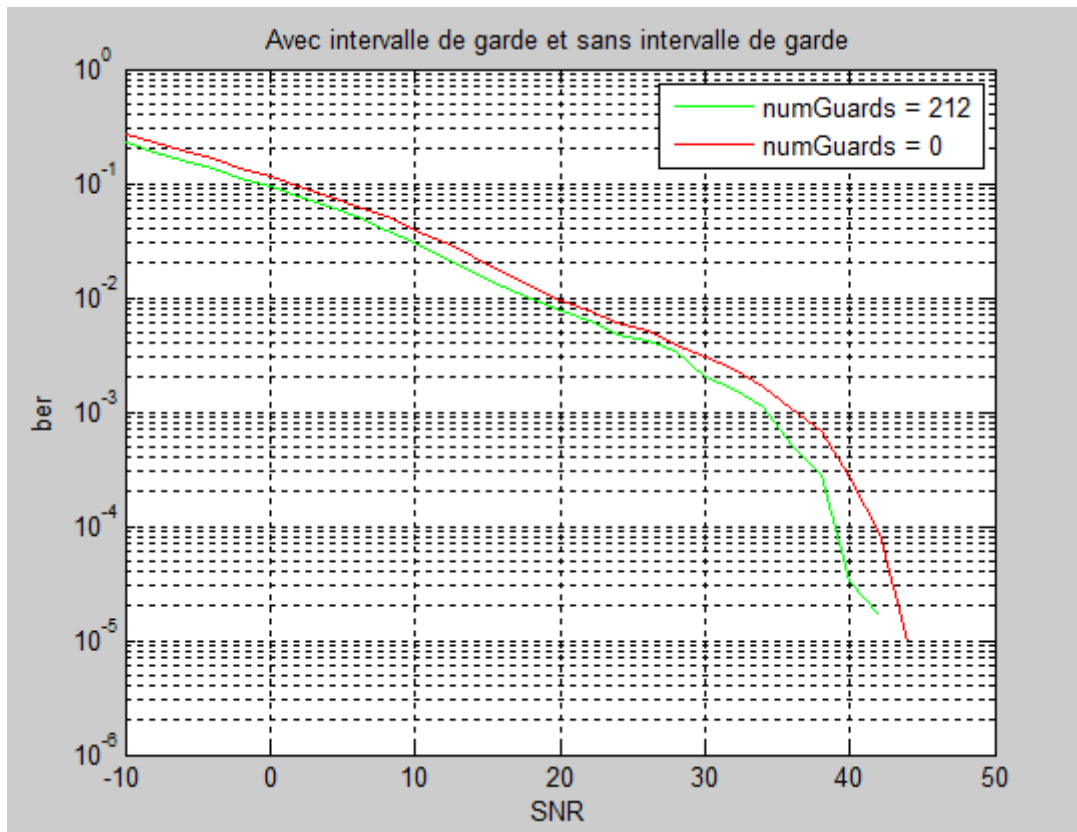


Figure 4.8 : Influence de l'intervalle de garde

On remarque que le taux d'erreur diminue lorsqu'on ajoute l'intervalle de garde et il est inférieur à 10^{-4} pour un SNR de 40 dB, mais dans le cas où on a une transmission sans IG l'erreur augmente et elle est supérieure à 10^{-4} .

On conclut que l'intervalle de garde permet de lutter contre les interférences inter symboles, et rendre le canal non sélectif en fréquence pour chaque sous porteuse.

4.8 Comparaison entre FBMC et MIMO-OFDM

Nous gardons les mêmes paramètres utilisés dans les simulations précédentes, le système FBMC transmet 100 symboles OFDM de longueur NFFT égal à 1024 avec la modulation 4-QAM. Les résultats sont représentés en termes de taux de bits erronés (BER) en fonction du rapport signal sur bruit SNR.

Nous présentons dans la figure 4.9 une comparaison entre le système FBMC et MIMO-FBMC. Nous considérons pour cela un réseau d'antennes 2x2 dans un canal de Rayleigh avec du bruit additif.

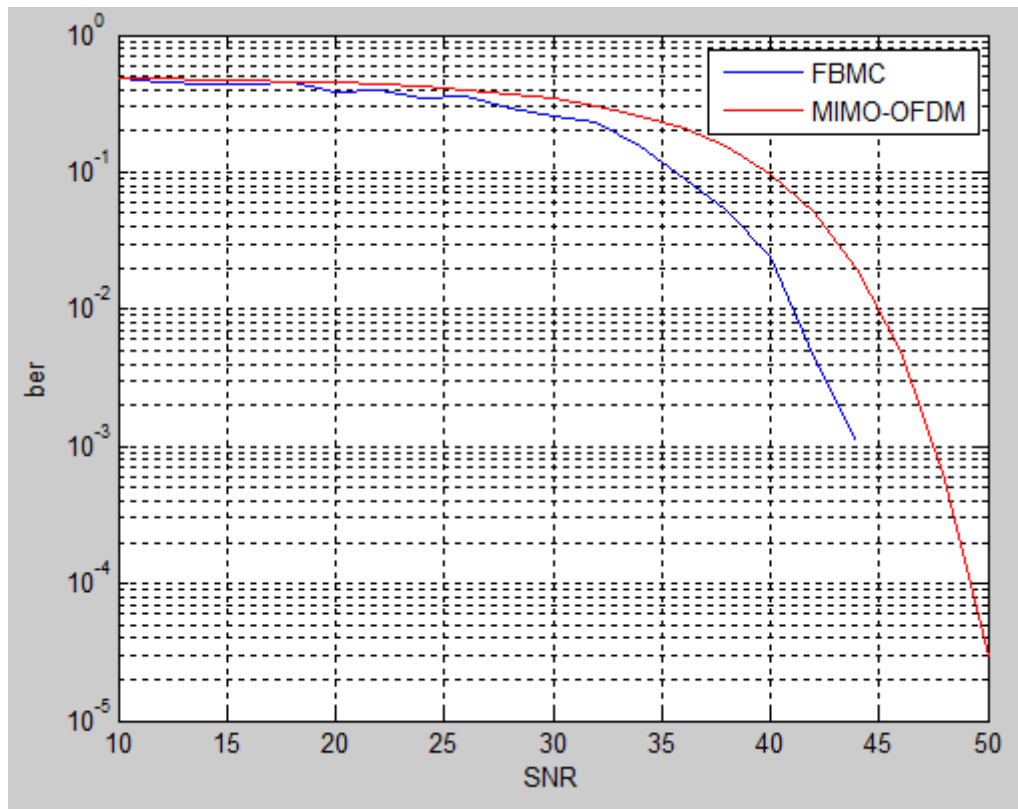


Figure 4.9 : Comparaison entre les performances du système FBMC et le système MIMO-OFDM

Pour SNR=45 nous avons un BER égal à 10^{-2} avec le système MIMO-OFDM

Pour SNR=45 nous avons un BER de l'ordre de 10^{-3} avec le système FBMC

Cette simulation montre clairement que les performances du système FBMC est meilleur que celle du système MIMO-OFDM.

4.9. MIMO associé aux modulations Multi-Porteuses FBMC

Les techniques **MIMO** permettent d'améliorer les performances en offrant une meilleure efficacité spectrale et en réduisant la probabilité d'erreurs, La combinaison de la technique FBMC avec le système MIMO ouvre la porte vers des communications hautes débits.

Dans cette partie de travail nous proposons une configuration pour combiner le système MIMO à codage spatio-temporel avec la technique de modulation multi-porteuse FBMC.

4.10 Principe de l'association MIMO-FBMC

La figure 4.10 représente le schéma synoptique de l'émetteur et du récepteur du système MIMO-FBMC à codage spatio-temporel.

Les séquences de données sont démultiplexées et passent à travers des modulateurs FBMC, Les vecteurs des échantillons résultants de chaque modulateur, sont ensuite transmis par un système MIMO à codage spatio-temporel avec N_t antennes à l'émission et N_r antennes à la réception.

A la réception, le décodeur STBC détecte les échantillons transmis de chaque antenne où ils seront démodulés en FBMC pour détecter les symboles désirés.

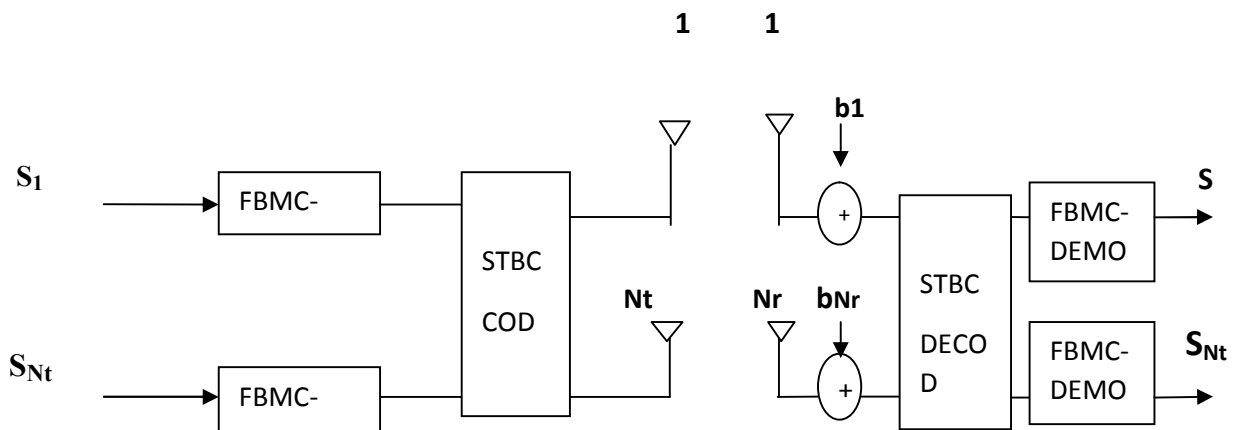


Figure 4.10 : Bloc MIMO-FBMC

4.11 Paramètres de simulation

Le système MIMO-STBC-FBMC transmet un signal à 100 symboles OFDM de longueur NFFT égal à 1024 avec la modulation 4-QAM. L'intervalle de garde est fixé à 212 et l'ordre du filtre prototype est égal à 4.

Les antennes utilisées pour le système MIMO-STBC sont constituées de deux antennes à l'émission et à la réception dans un canal de Rayleigh avec du bruit additif. On trace les résultats de simulation en termes de BER par rapport au SNR.

4.11.1 Influence de l'ordre du filtre prototype (K) sur les performances du système MIMO-STBC-FBMC

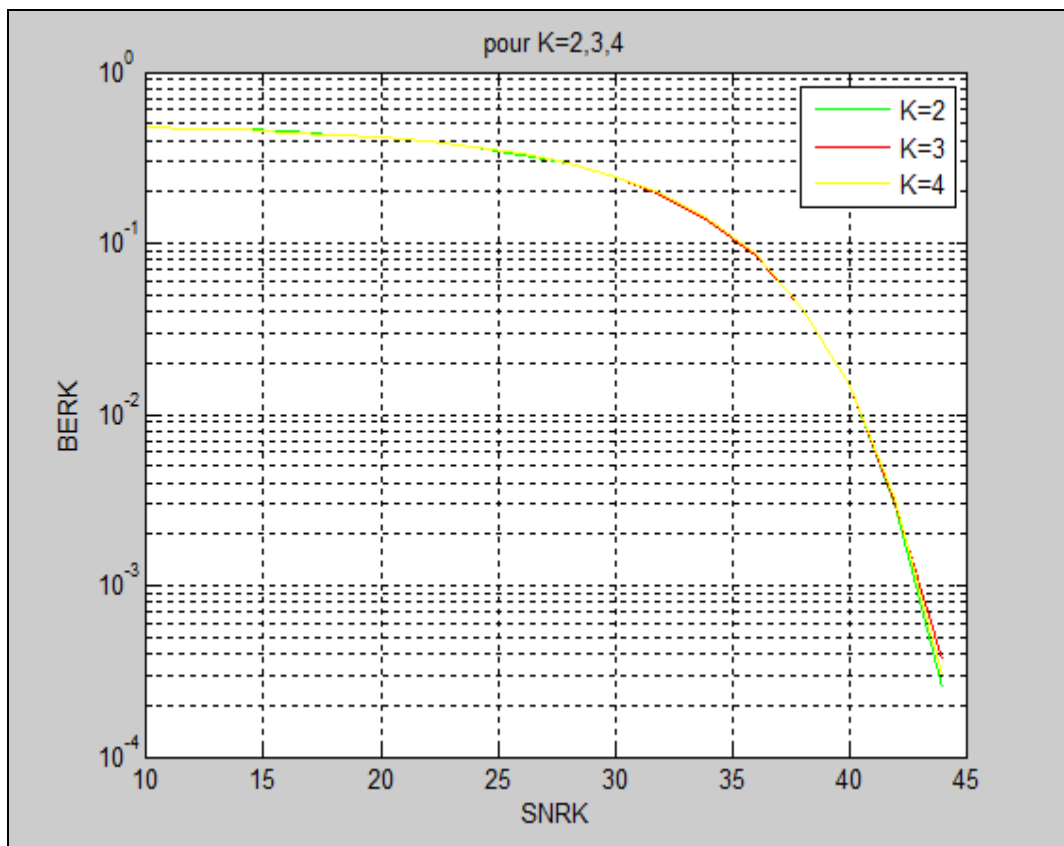


Figure 4.11 : Comparaison de BER pour différent valeurs de K (MIMO- FBMC).

La figure 4.11 présente l'influence de l'ordre du filtre prototype sur les performances de système MIMO-STBC-FBMC. Les résultats présentés sur la figure nous permettent de constater que l'ordre du filtre prototype n'influence pas sur les performances du système MIMO-STBC-FBMC.

4.11.2 Influence de la longueur du symbole OFDM (NFFT) sur les performances du système MIMO-STBC-FBMC

La figure suivante présente les performances d'un système MIMO-STBC-FBMC mais cette fois-ci en variant le nombre de sous porteuses, en gardant les mêmes paramètres précédents.

- Nombre d'antenne $N_t=N_r=2$ (MIMO 2x2).
- L'ordre du filtre prototype $k=4$.

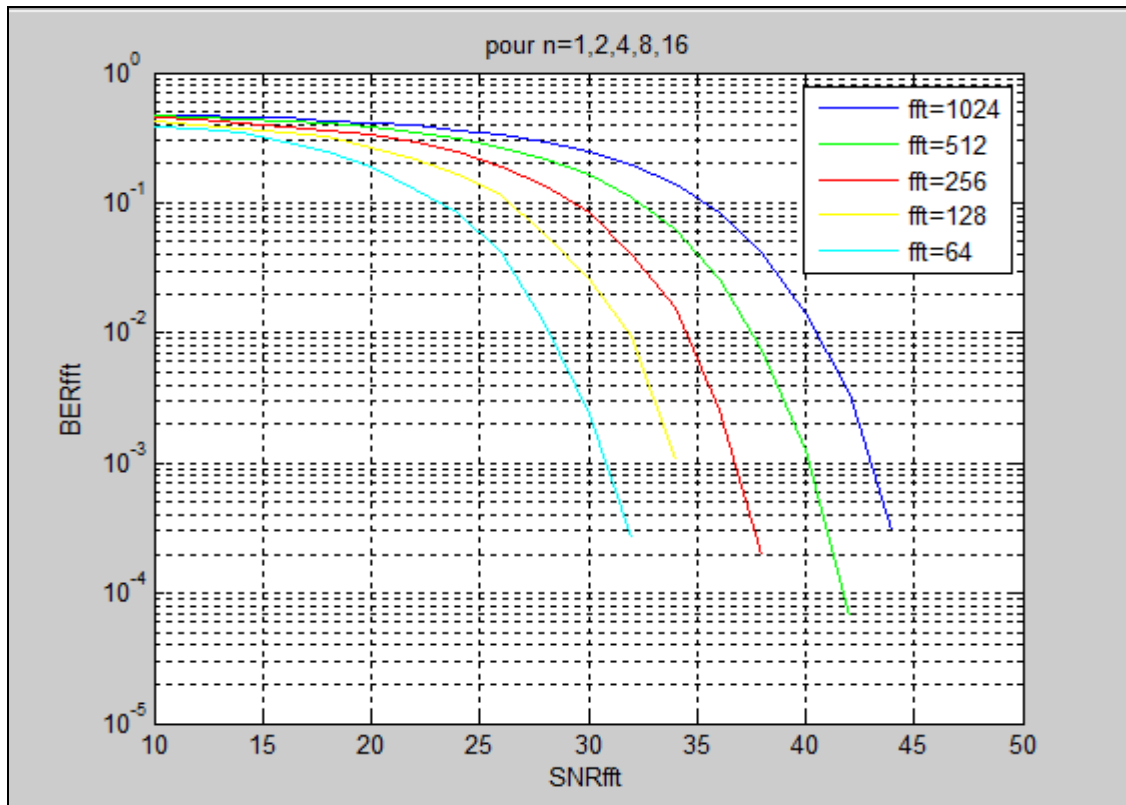


Figure 4.12 : Comparaison de BER pour différents valeurs de NFFT (MIMO-FBMC)

Nous remarquons que les meilleures performances sont obtenues pour NFFT=64.

4.11.3 Influence de l'intervalle de garde

Une même suite de symbole arrivant à un récepteur par deux chemins différents se présente comme une même information arrivant à deux instants différents, elles vont donc s'additionner provoquant ainsi les deux types de défauts : L'interférence intra symboles et L'interférence inter symbole.

Pour éliminer ces problèmes on insère une zone morte appelé « Intervalle de Garde » entre chaque symbole.

Dans cette simulation on montre l'intérêt de l'intervalle de garde.

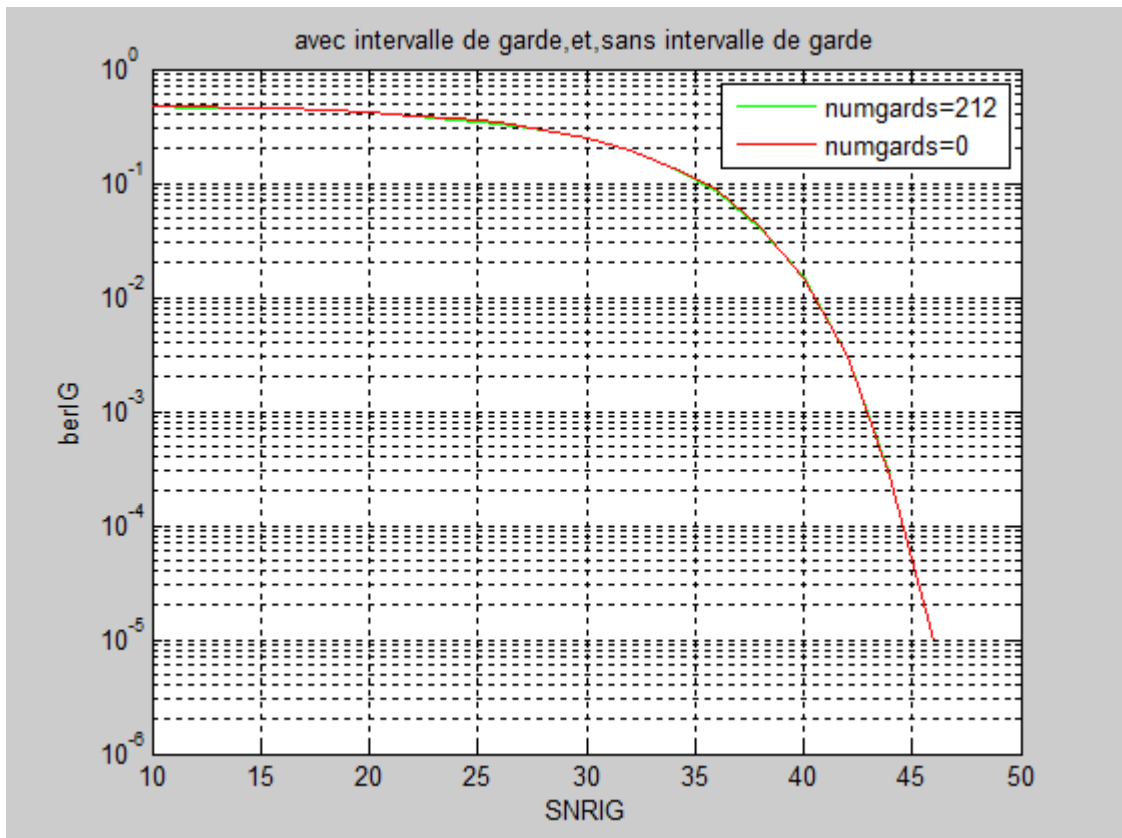


Figure 4.13 : L'intérêt de l'intervalle de garde (MIMO-FBMC)

On remarque que le taux d'erreur binaire BER est presque le même lorsqu'on ajoute l'intervalle de garde.

En fait, la modulation FBMC/OQAM peut faire face à la sélectivité en fréquence du canal sans introduire aucun intervalle de garde.

4.11.4 Influence de l'ordre de diversité

Dans cette partie de simulation nous étudions l'influence du nombre d'éléments d'antennes sur les performances du système MIMO-STBC-FBMC. La figure 4.14 nous donne les tracés des performances BER en fonction du SNR du système étudié.

Nous avons fixé les paramètres suivant :

- L'ordre du filtre prototype, $k=4$,
- La longueur du symbole OFDM $N_{FFT}=1024$,
- La longueur de l'intervalle de garde $IG=212$.

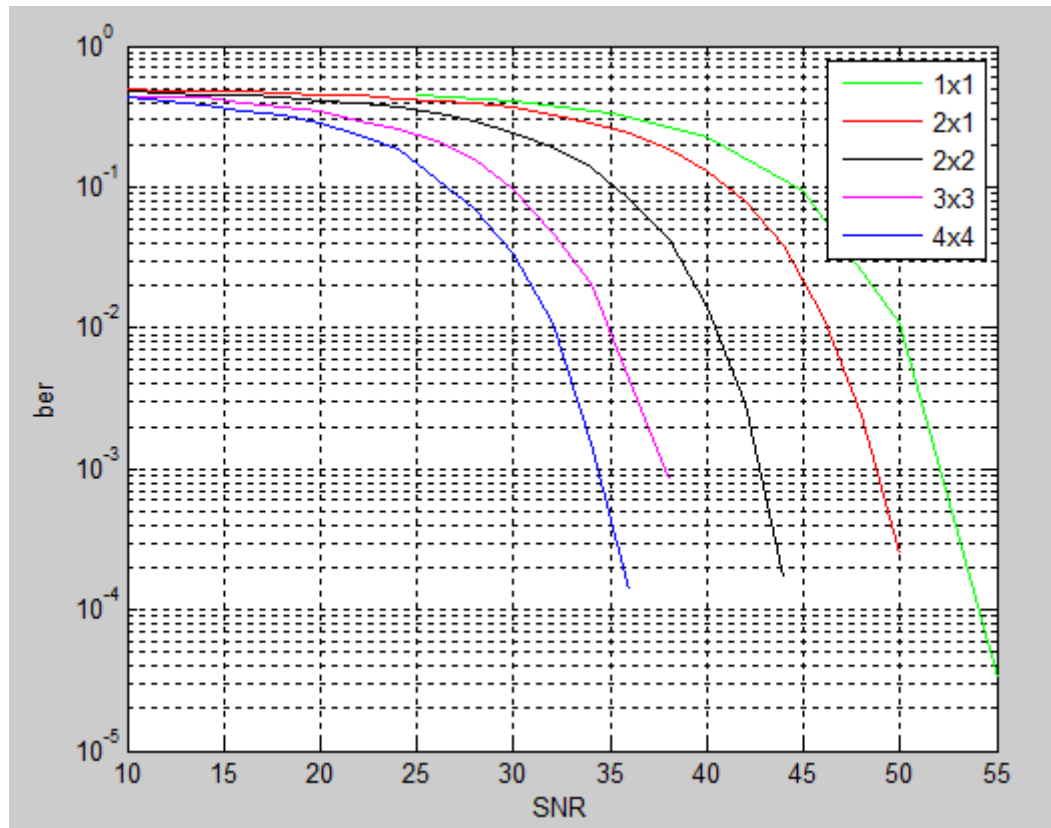


Figure 4.14 : Comparaison des performances entre les systèmes SISO, MISO, MIMO

Nous remarquons que les meilleures performances sont obtenues pour le système MIMO (4x4). Nous constatons aussi que les performances obtenues pour le système MISO (2x1) sont meilleures par rapport à ceux obtenus par le système SISO (1x1).

Cette simulation montre clairement que pour augmenter la qualité de transmission il faut augmenter le nombre d'antennes à l'émission ou à la réception ce qui permet d'améliorer d'une façon très importante les performances d'un tel système, et de lutter contre les distorsions et les brouilleurs subissent par le signal lors de la transmission.

4.12 Comparaison entre MIMO-OFDM et MIMO-FBMC :

Dans cette étude nous comparons les performances des systèmes MIMO-OFDM et MIMO-FBMC en utilisant la technique de codage spatio-temporel. Pour comparer ces performances, nous considérons un système MIMO (2x2) dans un canal de Rayleigh avec du bruit additif. Le nombre de symbole OFDM utilisé est égal à 100 et le nombre de sous porteuses est égal à 1024, avec un intervalle de garde de longueur égal à 212. Les résultats de simulation sont présentés en termes de BER en fonction du SNR.

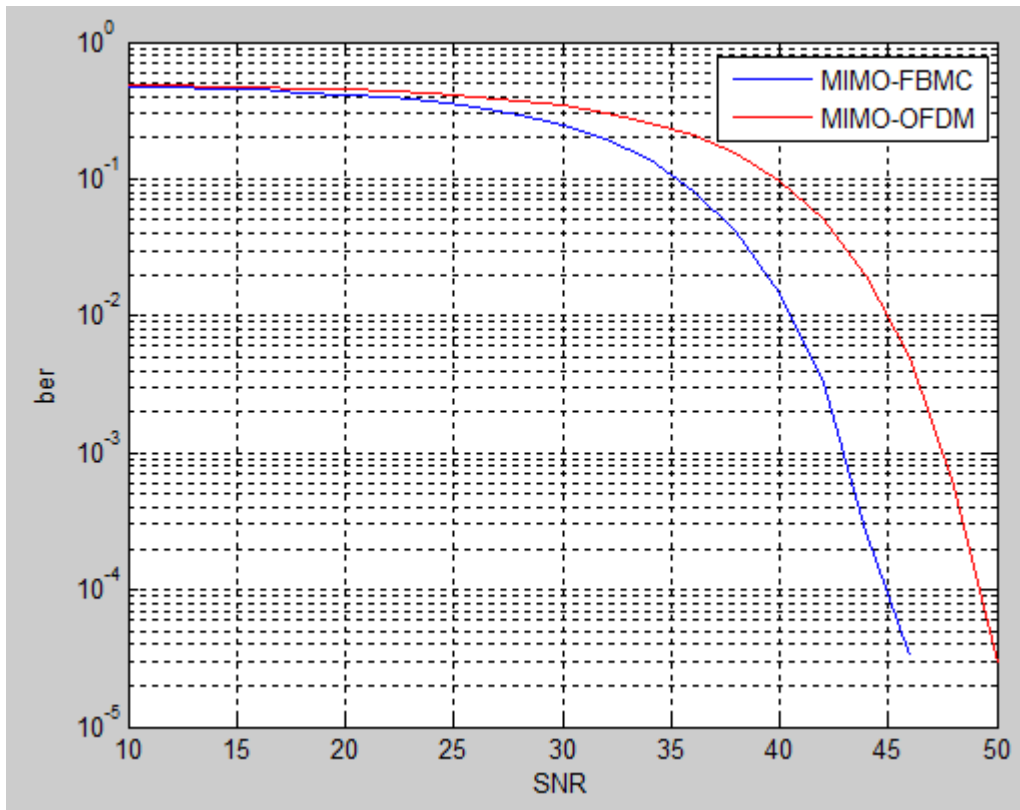


Figure 4.15 : Comparaison entre les performances du système MIMO-FBMC et le système MIMO-OFDM

Pour SNR=45 nous avons un BER= 10^{-2} avec le système MIMO-OFDM

Pour SNR=45 nous avons BER= 10^{-4} avec le système MIMO-FBMC

On remarque bien que le meilleur résultat est obtenu par le système MIMO-FBMC.

Cette simulation montre clairement que les performances du système MIMO-FBMC est meilleur que celle du système MIMO-OFDM

4.13 Conclusion

Après avoir finalisé l'étude de notre simulation nous constatons que le système FBMC est plus performant lorsqu'on augmente l'ordre du filtre prototype, nous remarquons aussi que plus on diminue le nombre de sous porteuses, plus on obtient de meilleurs résultats en terme BER

Après les résultats de comparaison entre MIMO-OFDM et FBMC, nous remarquons que le système FBMC est meilleur que MIMO-OFDM.

Dans la suite de ce mémoire, nous avons associé le système **MIMO** à la modulation multi-porteuse **FBMC** en commençant d'abord par varier le nombre de sous-porteuse : les meilleurs résultats sont obtenus avec un nombre réduit de sous porteuses.

Les résultats nous permettent de constater que l'ordre du filtre prototype et l'intervalle de garde n'influencent pas sur le système MIMO-FBMC.

Les résultats montrent aussi que l'association **MIMO–FBMC** permet d'obtenir de meilleures qualités du signal à la réception en réduisant le phénomène d'interférence entre symboles.

CONCLUSION-GÉNÉRALE

Conclusion-générale :

Un des problèmes majeurs en télécommunications est d'adapter l'information à transmettre au canal de propagation. Pour des canaux sélectifs en fréquence, une technique est l'utilisation de modulations multi-porteuses dans laquelle un bloc d'information est modulé par une transformée de Fourier. Cette technique connue sous le nom d'OFDM (Orthogonal Frequency Division Multiplexing) a connu un vif succès ces dernières années et est en phase de normalisation dans différents standards sans fils (IEEE802.11a, WiMAX, LTE, DVB).

Les simulations réalisées dans ce travail ont permis de mettre en relief l'intérêt d'une modulation OFDM du point de vue du taux d'erreur binaire et rapport signal à bruit

On peut prévoir que le développement de la technique OFDM prélude à l'ouverture de nouveaux marchés pour différents types d'applications, dans différents environnements, ce sont les nouvelles technologies de la 4^{ème} génération de télécommunications sans fil. Néanmoins, malgré ces avantages, la modulation OFDM a quelques inconvénients, Ces inconvénients ont motivé les chercheurs à développer d'autres solutions alternatives tels que les modulations multi-porteuses à base des bancs de filtres (FBMC)

Notre étude souligne l'importance de la technique FBMC dans les réseaux sans fil.

Les systèmes d'antennes MIMO (Multiple Input Multiple Output) jouent un rôle important pour FBMC. Seule l'utilisation d'antennes intelligentes permet d'obtenir une efficacité du spectre élevée. La technologie MIMO permet la transmission parallèle et simultanée de données sur la même fréquence avec plusieurs antennes au niveau de l'émetteur et du récepteur, ceci peut être utilisé pour augmenter le débit et minimiser le taux d'erreur binaire (TEB).

La combinaison des techniques MIMO et FBMC a été adoptée dans les communications sans fil en raison des nombreux avantages de FBMC et des avantages des systèmes MIMO.

A partir des résultats de simulation, le taux d'erreur de bits d'un système de communication numérique est une figure importante du mérite utilisé pour quantifier l'intégrité des données transmises par le système,

La simulation que nous avons réalisée a permis de mettre en relief les intérêts d'une modulation et démodulation FBMC d'un point de vue taux d'erreur binaire, ainsi que les paramètres de la chaîne de transmission (nombre de sous porteuses, l'ordre de filtre prototype

CONCLUSION-GÉNÉRALE

et l'intervalle de garde) à ajuster en fonction du canal et des données à transmettre. Et une étude sur les performances d'un système MIMO-STBC-FBMC .Dans cette partie de la simulation, nous avons constaté que le système MIMO-STBC-FBMC est plus performant que la modulation FBMC et le système MIMO-STBC-OFDM, il permet d'augmenter le débit en minimisant le BER.

BIBLIOGRAPHIE

Bibliographie

- [1] Olivier BERDER. Optimisation et stratégies d'allocation de puissance des systèmes de transmission multi-antennes. Thèse pour l'obtention du DOCTEUR DE L'UNIVERSITÉ DE BRETAGNE OCCIDENTALE Mention ÉLECTRONIQUE, l'Université de Bretagne Occidentale, 2002
- [2] FEROUANI Souhila. Etude et implémentation d'un système MIMO dans un contexte OFDM. , mémoire pour l'obtention du diplôme de magistère. Université Abou Bekr Belkaid Tlemcen, 2010
- [3] Vinodhkumar Selvakumar Samuel Sudhir Nemalladinne Premkumar Arumugam. Analysis of LTE Radio Frame by eliminating Cyclic Prefix in OFDM and comparison of QAM and Offset-QAM. Degree project .Linnæus university.2012
- [4] HO Anh Tai. Application des techniques multiporteuses de type OFDM pour les futurs systèmes de télécommunications par satellite. THÈSE En vue de l'obtention du DOCTORAT .L'UNIVERSITÉ DE TOULOUSE.2009.
- [5] Peiman Amini .FILTERBANK MULTICARRIER TECHNIQUES FOR COGNITIVE RADIOS. in partial fulfillment of the requirements for the degree of Doctor of Philosophy. University of Utah. 2009
- [6] Jawad Nakad . ALLOCATION DE RESSOURCES RADIO DANS UN RESEAU LOCAL SANS FIL (WLAN) DE TYPE OFDM. Université Libanaise (faculté de génie)- Université Saint-Joseph (faculté d'ingénieurs),2003.
- [7] Merouane Debbah .article tiré de « hommages à Shannon » de Gérard Batail (OFDM).
- [8] Attif Basheer Aamir Habib. FILTER BANK MULTI CARRIER BASED MIMO SYSTEMS FOR 5G WIRELESS COMMUNICATION .Institute of space technology Islamabad, Pakistan. July 2016
- [10] BEKKOUCHE Houcine .Synthèse de banc de filtres adaptés, application a la compression des images. THÈSE DE DOCTORAT SPÉCIALITÉ : AUTOMATIQUE ET TRAITEMENT DU SIGNAL. UNIVERSITÉ DE PARIS-SUD.2007
- [11] Jérôme GAUTHIER. Analyse de signaux et d'images par bancs de filtres. Applications aux géosciences. Thèse pour l'obtention de grade de Docteur en Sciences de l'Université de Paris-Est Marne-la-Vallée.2008
- [12] Rostom Zakaria. Conception d'émetteur et récepteur pour l'élimination des interférences intrinsèques dans les systèmes multiporteuses à base de bancs de filtres et à antennes multiples. Thèse pour obtenir le Grade de Docteur du Conservatoire National des Arts et Métiers. École Doctorale Technologique et Professionnelle CEDRIC/LAETITIA.2012

BIBLIOGRAPHIE

Ouvrage

[9] M.Bellanger. FBMC physical layer: a primer.2010

[13] Maurice Bellanger. FBMC physical layer –principle.2011