



جامعة أبو بكر بلقايد - تلمسان

Université Abou Bakr Belkaïd de Tlemcen

Faculté de Technologie

Département de Génie Biomédical

MEMOIRE DE PROJET DE FIN D'ETUDES

pour l'obtention du Diplôme de

MASTER en GENIE BIOMEDICAL

Spécialité : Instrumentation Biomédicale

présenté par : EL HOCINE CHahrazad

**REALISATION D'UN SYSTEME BIOFEEDBACK A
EMG VIA UN SMARTPHONE UTILISE EN
REEDUCATION**

Soutenu le 07/09/ 2017 devant le Jury

M.	DEBBAL Sidi Med	<i>Prof</i>	Université de Tlemcen	Président
M.	KERAI Salim	<i>MCA</i>	Université de Tlemcen	Encadreur
M.	BEN ALI Redouane	<i>MAB</i>	Université de Tlemcen	Examineur

Année universitaire 2017-2018



جامعة أبو بكر بلقايد - تلمسان

Université Abou Bakr Belkaïd de Tlemcen

Faculté de Technologie

Département de Génie Biomédical

MEMOIRE DE PROJET DE FIN D'ETUDES

pour l'obtention du Diplôme de

MASTER en GENIE BIOMEDICAL

Spécialité : Instrumentation Biomédicale

présenté par : EL HOCINE CHahrazad

**REALISATION D'UN SYSTEME BIOFEEDBACK A
EMG VIA UN SMARTPHONE UTILISE EN
REEDUCATION**

Soutenu le 07/09/ 2017 devant le Jury

M.	DEBBAL Sidi Med	<i>Prof</i>	Université de Tlemcen	Président
M.	KARAI Salim	<i>MCA</i>	Université de Tlemcen	Encadreur
M.	BEN ALI Redouane	<i>MAB</i>	Université de Tlemcen	Examineur

Année universitaire 2017-2018

Remerciements

Avant tout, je remercie Allah tout puissant de m'avoir donné le courage, la volonté et la patience pour réaliser ce modeste travail.

Mes vifs remerciements et ma profonde gratitude s'adressent à mon encadrant Monsieur SALIM KERAI pour son aide, ses orientations, sa patience et sa disponibilité.

Je remercie Monsieur DEBBAL SID MED qui m'a fait l'honneur de présider ce Jury. Qu'elle trouve ici l'expression de mon profond respect et ma respectueuse considération.

Je tiens également à remercier Monsieur R.BEN ALI, d'avoir accepté sans hésitation d'examiner ce manuscrit. Ses précieuses remarques et ses conseils seront d'une efficacité certaine.

Enfin, mes remerciements vont à toute personnes ayant contribué de loin ou de près à l'élaboration de ce travail

Dédicaces

*A ma chère mère (yemma thahninnet)
Ma raison d'être, ma raison de vivre, la lanterne qui éclaire
mon chemin*

*A mon cher père (umeghar n vava)
En signe d'amour, de reconnaissance, et de gratitude pour
tous les sacrifices dont il a fait preuve à mon égard*

*A mes deux chers frères (lotfi et belaid)
Qui me comblent de leurs amours, aucun mot ne pourra
décrire leurs implications dans mon épanouissement*

*A Khalti Malika et Khali Ali
Aucun mot, ni aucun signe ne pourront témoigner mon
amour et ma reconnaissance pour tous leurs soutiens et
orientations*

*A mes chères amies
Thiziri (ziziyenu), chanaz(nanaziw), Fazia(bizio),
Thamazgha , mariem (oranaise) et en témoignage d'amour,
de l'amitié sincère et du soutien inébranlable que vous
m'avez apporté durant ces années universitaires*

Liste des figures :

Chapitre I :

Figure I.1: Structure de la fibre musculaire (d'après Bloom et Fawcett, 1968).

Figure I.2 : unité motrice.

Figure I.3 : Théorie des filaments glissants : comportement des filaments d'actine par rapport aux filaments de myosine dans la contraction en allongement (en haut), sans modification de longueur (au milieu), et en raccourcissement (en bas). La longueur du sarcomère est exprimée en pourcentage de la longueur de repos (L.R.). (D'après Huxley, 1956).

Figure I.4 : Réponse mécanique d'une fibre musculaire à une stimulation unique. (D'après Bouisset et Maton, 1994).

Figure I.5 : Potentiel d'action.

Figure I.6 : Génération du potentiel d'action de l'unité motrice (PAUM) (d'après Basmajian et De Luca, 1985).

Figure I.7 : Spectre de fréquences du signal du muscle.

Figure I.8 : Biofeedback

Chapitre II :

Figure II.1 : schéma bloc de l'acquisition de EMG analogique.

Figure II.2 : Placement des électrodes.

Figure II. 3 : Préamplificateur pour les signaux obtenus par les muscles.

Figure II.4 : Filtre Sallen-Key passe-bas

Figure II.5 : Filtre Sallen-Key passe-haut

Figure II.6 : Filtre Sallen-Key passe-bande

Figure II.7 : Filtre passe bande sous ISIS.

Figure II.8 : Redresseur demi onde, sommateur et filtre passe pas

Figure II.9 : les signaux de réponse au niveau de deux sorties A et B

Figure II.10: amplificateur non inverseur.

Figure II. 11: Schéma bloc de l'acquisition numérique

Figure II.12 : CARTE ARDUINO UNO

Figure II.13 : Carte Arduino

Figure II. 14: Environnement Arduino

Figure II. 15: plat de forme Arduino 1.8

Figure II.16: Le module Bluetooth HC-05

Figure II.17 : Branchement du Bluetooth avec l'Arduino

Figure II.18: Logo de l'Android OS.

Figure II.19: Capture de l'écran d'accueil du système Android.

Chapitre III :

Figure III.1 : étage de l'amplificateur d'instrumentation suivi d'un Amplificateur non inverseur.

Figure III.2 : Scéma de filtre passe haut.

Figure III.3 : réponse d'amplitude et de phase acquise dans Multisim basé sur la fonction de transfert du filtre passe haut.

Figure III.4: Scéma de filtre passe bas.

Figure III.5: réponse d'amplitude et de phase acquise dans Multisim basé sur la fonction de transfert de filtre passe bas.

Figure III.6 : réponse d'amplitude et de phase acquise dans le Multisim basé sur la fonction de transfert de tous les filtres conçus pour le système

Figure III.7: Circuit de détecteur d'enveloppe.

Figure III.8: Redressement positif.

Figure III.9 : Détection d'enveloppe

Figure III.10 : Plaque d'essai

Figure III .11 : amplification du signal par AD620.

Figure III.12 : électrodes de contact Lessa

Figure III.13: les différents signaux de l'EMG acquis.

Figure III.14 : réponse du filtre passe haut lors F_e est inférieure de F_c

Figure III.15 : réponse du filtre passe haut lors F_e est supérieure de F_c

Figure III.16: Résultat obtenu à la sortie de filtre passe bas.

Figure III.17: Résultat obtenu à la sortie de redresseur de pleine vague de précision.

Figure III.18: Résultat obtenu à la sortie du détecteur de crête

Figure III .19 : carte d'acquisition du signal EMG sous ISIS.

Figure III .20 : Circuits de la carte d'acquisition de signal EMG

Figure III.21 : Production de logiciel

Figure III.22: représentation de l'activité musculaire en barre mobile

Figure III.23: Potentiel d'action lors d'une contraction bruitée.

Figure III.24: Potentiel d'action lors d'une contraction filtrée.

Figure III.25 : Détecteur d'enveloppe

Figure III.26: interface graphique sous Android pour BFEMG

Listes des abréviations :

AAPB : association pour la psychophysiology et le biofeedback appliqués.

EMG : électromyographie.

EMGBF: électromyographie-biofeedback

EMGs : électromyographie de surface.

FM : fibre musculaire.

PA : potentiels d'action

PAF : potentiel d'action de fibre

PAUM : potentiel d'action d'une unité motrice.

UM : unité motrice.

OMS : organisation mondiale de la santé.

Table des matières

Résumé

Liste des figures

Liste des tableaux

Introduction générale

CHAPITRE 01 : GENERALITES SUR L'ELECTROMYOGRAPHIE ET BIOFEEDBACK EN REEDUCATION NEUROMOTRICE

Introduction	1
I.1 Rééducation de la motricité	1
I.1.1 Définition générale	1
I-1-2-Historique	1
I-1-3-Objectifs de la rééducation	2
I-1-4-Développements récents.....	2
I.2 Muscle	2
I.2.1 Types de muscles	2
I.2.2 Le tissu musculaire squelettique	2
I.2.3 Fibre musculaire	3
I.2.4 Loi du « tout ou rien »	4
I.2.5 Unité motrice	4
I.2.6 Contraction musculaire	4
I.2.6-1 Mécanisme cellulaire lors de la contraction musculaire	4
I-2-6-2 Phénomène mécanique de la contraction musculaire	5
I.2.6.2.1 Secousse.....	5
I.3 Génération des signaux myoélectriques.....	6
I.3.1 Potentiel d'action de la fibre musculaire.....	6
I.3.2 Potentiel d'unité motrice	7
I.4 Electromyographie	7
I.4.1 Définition du signal EMG	7
I-4-2-Caractéristiques du signal EMG	8
I.4.3 Les applications issues de l'étude des signaux EMG sont diverses	9
I.4.4 Application clinique	9
I.5 Biofeedback	9
I.5.1 Historique	10
I.5.2 Sur quoi repose le biofeedback ? Principes, fondements.....	11
I.5.3 Types de biofeedback	11
I.6 Myofeedback (MFB) par électromyographie (<i>EMG-Biofeedback</i>)	11
I.6.1 Définition	11
I.6.2 Historique du Biofeedback à EMG	12
I.6.3 Principe du Biofeedback à EMG	12
I.6.4 Information des patients sur la rétroaction biologique	12
I.6.5 Biofeedback et ces applications	13
I-6-5-1-Les traumatismes médullaires	13

I.6.5.2 Conséquences d'une chirurgie orthopédique.....	13
I-6-5-3-Biofeedback membre – supérieur	14
Conclusion	14

CHAPITRE II : CONCEPTION DU SYSTEM BIOFEEDBACK –EMG ET NUMERISATION DU SIGNAL

II.1 Introduction.....	15
II.2 Aspects techniques et éléments de conception relatifs au projet	15
II-2-1-Chaine d'acquisition	15
II.2.2 Etude détaillée de chaque bloc	16
II.2.2.1 Electrodes	16
II.2.2.1.1 Choix d'électrode	16
II.2.2.1.1.1 Taille de l'électrode	16
II.2.2.1.1.2 Matériaux de l'électrode	16
II.2.2.1.1.3 Placement d'électrode	16
II.2.2.1.1.4 Préparation de la peau	17
II.2.2.1.1.5 Configurations des électrodes	17
II.2.2.1.1.5.1 Configuration bipolaire.....	17
II.2.2.2 Amplification.....	17
II.2.2.2.1 Amplificateur d'instrumentation.....	18
II.2.2.2.1.1 Préamplificateur.....	18
II.2.2.2.1.2 Caractéristiques technique d'un amplificateur d'instrumentation de l'EMG ..	18
II.2.2.3 Filtrage.....	19
II.2.2.3.1 Source du bruit du signal EMG.....	19
II.2.2.3-2 Filtre.....	20
II.2.2.3.2.1 Caractéristiques des filtres	20
II.2.2.3.2.2 Filtre de second d'ordre de la structure de Sallen –Key.....	21
II.2.2.3.2.2 Filtre de l'EMG	24
II-2-2-4-Traitement et analyse de l'EMG.....	24
1. Quantification.....	25
2. Circuit de Détecteur d'enveloppe.....	25
II.3 Aspect numérique du projet	27
II.3.1 Présentation de l'Arduino Uno.....	27
II.3.2 Transmission sans fils.....	30
1. La technologie Bluetooth.....	30
2. Le module Bluetooth HC- 05.....	30
II.3.3 Android.....	31
1. Caractéristiques.....	32
2. Version.....	32
Conclusion	33

CHAPITRE III : REALISATION DES CIRCUITS, APPLICATION ANDROÏDE ET RESULTATS

Introduction	34
III.1 Simulation des circuits	34
III.1.1 Circuit d'amplification	34
III.1.1 Circuit de filtrage	34
III.2 Ensemble de test	38
III.2.1 Matériel utilisé lors de cette étape	38
III.2.2 Etage amplification	38
III.2.3 Etape d'acquisition	39
III.2.4 Etage de filtrage	40
III.2.5 Etage de rectification	41
III.2.6 Etage de detection d'enveloppe	42
III.3 Circuit imprimé	42
III.3.1 Proteus (ISIS et ARES)	42
III.3.2 ARES	43
III.4 Application Androïde	44
III.4.1 Développer une application sous Eclipse	44
III.4.2 Production de logiciel.....	44
III.4.3 Espace de travail	45
III.4.4 Créer un terminal virtuel (simulateur)	45
III.4.6 Structure d'une application	46
III.4.7 Eléments d'interaction	46
III.4.8 Une application	46
III.4.9 Notre Projet	47
III.4.9.1Création d'une interface graphique sous Android	47
III.4.9.2 utilisation du Bluetooth dans une application Android	48
III.5 Résultats.....	50
III.5.2 Comparaison entre traitement classique et avec biofeedback EMG.....	53
Conclusion.....	53

Introduction Générale

La réhabilitation se réfère à tout processus qui vise à rétablir le patient à un niveau précédent de la santé. Différents types ou expressions du processus de réadaptation se focalisent sur la tâche de la restauration d'au moins une fonction de la partie endommagée du corps ou en utilisant le processus de rééducation pour aider l'individu à compenser les dommages qui ne peuvent pas être réparés.

Le biofeedback est un processus par lequel les sorties des systèmes du corps peuvent être mesurés et rétroactives pour le corps à travers les éléments de perception.

Cliniquement, le biofeedback est une technique de traitement dans laquelle les gens sont entraînés à améliorer leur santé en utilisant des signaux de leur propre corps. Dans les signaux SEMG, les activités musculaires des différents muscles peuvent être mesurées électriquement. Le niveau d'activité musculaire est généralement corrélé avec l'amplitude du signal SEMG. Cette relation entre l'activité musculaire et l'activité électrique est utilisée dans le système de rétroaction biologique qui permet au patient de contrôler ses activités musculaires.

Le biofeedback SEMG peut être utilisé pour évaluer et traiter une variété de troubles musculo-squelettiques ou neuromusculaires. Puisque les muscles sont contrôlés et réglementés par de nombreuses parties du cerveau et du système nerveux.

Il existe actuellement un besoin prégnant de nouveaux moyens techniques pour la rééducation neuromotrice afin d'intensifier le traitement, de répondre à l'augmentation du nombre de patients qui engorgent les services de soins, d'abaisser les coûts et surtout de mettre en place de nouvelles approches de rééducation plus efficaces et mieux fondées scientifiquement que les thérapies actuelles, largement basées sur des observations empiriques.

L'objectif de ce travail est de réaliser un système électronique permettant l'acquisition du signal électromyogramme EMG en temps réel, puis sa transmission par l'intermédiaire d'un module Bluetooth vers un smartphone sur lequel s'effectue l'affichage de feedback de l'activité électrique sous forme d'une barre mobile.

Dans ce contexte ce mémoire est organisée en trois chapitres :

Le chapitre I présente les connaissances de base relatives à la technique de rééducation ainsi que l'électromyographie (EMG) y compris le mécanisme de la contraction, l'origine du signal EMG et ses applications ont été décrits, nous le concluons par des généralités sur la technique de biofeedback. L'aspect technique du projet dont les différents blocs utilisés pour détecter le signal EMG de surface sont présentées dans le chapitre II ainsi leurs études détaillées. Ensuite nous présenterons la méthode choisie pour traiter et quantifier les potentiels d'actions des unités motrices afin de les exploiter dans une application android dont nous présenterons ces PAUM sous forme d'une barre mobile qui représente le biofeedback de l'activité musculaire sous une information compréhensible par les rééducateurs.

Le chapitre 3 présentera la simulation des circuits utilisés dans l'acquisition du signal EMG et leur réalisation sous Ares. Ensuite nous allons discuter des résultats obtenus du système conçu

ainsi que les réponses acquises sur la carte Arduino et pour conclure, une application androïde sera développée sous Eclipse et une conclusion générale termine ce projet.

Chapitre I : Généralités sur l'électromyographie et Biofeedback en rééducation neuromotrice.

Introduction

La rééducation neuromotrice est un domaine très vaste, ne faisant pas intervenir les mêmes techniques selon les fonctions motrices ciblées (marche, équilibre, utilisation des membres supérieurs...etc). Le domaine fonde à présent ses perspectives de progrès sur deux axes principaux : -l'apport des recherches dans le domaine des neurosciences, permettant de mieux expliquer les mécanismes de contrôle moteur et d'apprentissage.

– l'apport des technologies permettant une objectivation des diagnostics, c'est à- dire une quantification fine des déficiences motrices, mais aussi l'application de contraintes physiques bien contrôlées.

Le biofeedback EMG, avec les perspectives qu'il offre dans le domaine de rééducation motrice, est une des options technologiques qui semblent prometteuses.

Dans ce chapitre, nous proposons un aperçu du domaine de la rééducation et ses objectifs dans récupération fonctionnelle. Ensuite une présentation de l'électromyogramme, de la technique de biofeedback et les interactions qui existent entre les deux ainsi leurs applications cliniques.

1 Rééducation de la motricité

1.1 Définition générale

Selon l'OMS, « La réadaptation constitue l'ensemble des mesures ayant pour objet de rendre au malade ses capacités antérieures et d'améliorer sa condition physique et mentale, lui permettant d'occuper par ses moyens propres une place aussi normale que possible dans la société ». [1]

La rééducation motrice de l'AVC est définie comme l'application de méthodes thérapeutiques pratiquées manuellement ou à l'aide d'instruments dont l'objet est la prévention secondaire, la conservation, le rétablissement, l'optimisation ou la suppléance des troubles de la fonction motrice consécutifs à un accident vasculaire cérébral avéré.

Des travaux neurophysiologiques [2,3] montrent que la récupération fonctionnelle du cerveau est améliorée par un traitement rééducatif actif et que des programmes répétitifs et spécifiques impliquant les régions atteintes permettent d'obtenir une récupération plus rapide et plus complète des fonctions lésées.

1.2 Historique

Historiquement, les méthodes de rééducation s'appuyaient sur les principes des techniques neuro-développementales, de la facilitation neuromusculaire proprioceptive et des traitements de l'intégration sensitive, pour ne citer que les plus fréquemment proposées [4].

Avant les années 1940, la rééducation consistait en l'application d'exercices correcteurs basés sur des principes orthopédiques portant sur la contraction et la décontraction des muscles pour retrouver la fonction par compensation des membres sains [5].

Au cours de la décennie 1950, ont été développées les techniques basées sur les connaissances neurophysiologiques de l'époque, comme les méthodes de Bobath, de Brunnstrom, de Rood et la neuro-facilitation proprioceptive (PNF) [6].

Dans les années 1980, avec l'émergence de la neuropsychologie, les approches rééducatives se sont orientées vers l'apprentissage et le réapprentissage moteur [7], ce qui a favorisé la

rééducation par tâches motrices spécifiques en contexte produisant les *feedbacks* appropriés au développement de l'apprentissage et la récupération motrice [8].

1.3 Objectifs de la rééducation

Les principaux objectifs de la rééducation sont d'optimiser la récupération des déficits de la fonction motrice, de diminuer les conséquences des lésions cérébrales sur la fonction motrice et de permettre l'utilisation de stratégies de compensation assurant la suppléance des fonctions lésées [9]. Visant à permettre au patient de retrouver des activités physiques, sociales et un mode de vie des plus autonomes, le rééducateur intervient dans la surveillance et la prévention secondaire des AVC.

1.4 Développements récents

Il faudrait avoir recours à la prestation d'une thérapie par rétroaction biologique au cours de mouvements dynamiques liés au fonctionnement pour faire en sorte de maximiser l'amélioration des fonctions motrices[10]. À cet égard, on constate actuellement des progrès dans les systèmes de rétroaction biologiques, comme la fusion de l'information et la simulation virtuelle. Par le passé, les appareils de rétroaction biologique utilisaient des signaux sensoriels uni modaux (visuels ou auditifs), mais la signalisation sensorielle multimodale est probablement plus utile. Dans le domaine de la fusion de l'information, on applique des systèmes à capteurs multi sensoriels complexes et des algorithmes de fusion aux appareils. La rétroaction biologique axée sur des tâches en simulation virtuelle utilise quant à elle des animations informatisées pour amener le patient à exercer des tâches dans des environnements virtuels structurés.

2 Anatomie du muscle

Avant de commencer l'étude de l'activité électrique des muscles, la définition du muscle devrait être donnée d'abord : muscle est un tissu de corps se composant de longues cellules qui se contractent une fois stimulées et produisent un mouvement [11].

2.1 Types de muscles

On distingue 3 types de tissu musculaire : squelettique, lisse ou viscéral, cardiaque. Ces différents types de muscles diffèrent par leurs structures de leurs cellules, leur situation dans le corps, leur fonction.

Cette étude s'intéresse au muscle squelettique.

Le tissu musculaire squelettique

Se présente sous forme de muscles squelettiques qui recouvrent le squelette osseux et s'y attachent. Bien qu'ils soient parfois activés par des réflexes, ils sont aussi appelés muscles volontaires. Ils permettent les mouvements volontaires et le maintien postural.

Si on vous parle de tissu musculaire squelettique, **3 mots clés** doivent vous venir à l'esprit : **squelettique, strié, volontaire.**

Les muscles squelettiques ont 4 propriétés essentielles :

L'excitabilité : est la propriété que possède un muscle à réagir à une stimulation par la production de phénomènes électriques associés à des mouvements ioniques.

La contractilité : est la propriété du tissu musculaire de pouvoir se raccourcir suite à un stimulus de façon à mobiliser les éléments osseux auxquels il est rattaché ; la contractions entraîne le raccourcissement, l'épaississement et le durcissement du muscle.

L'élasticité : est la propriété du tissu musculaire de reprendre sa forme initiale lorsque s'arrête la contraction.

La tonicité : est la propriété du muscle à être dans un état permanent de tension (tonus musculaire).

2.2 Fibre musculaire

Les éléments contractiles d'une fibre musculaire connue sous le nom de myofibrilles sont montrés dans la figure 02 :

Chaque myofibrille montre les bandes foncées et claires alternatives appelées les myofilaments.

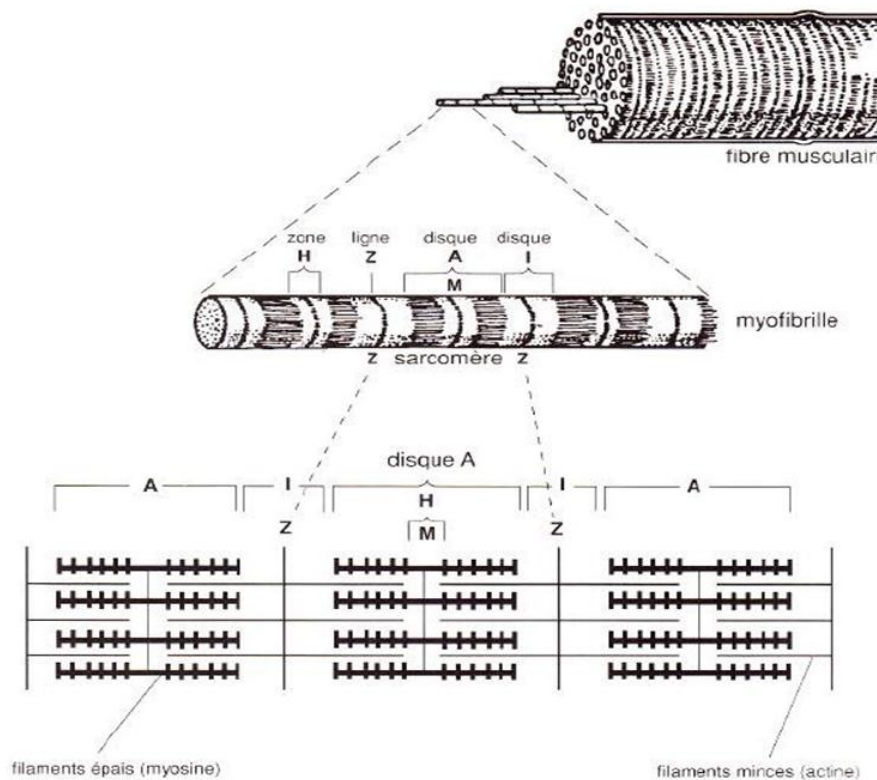


Figure I.1: Structure de la fibre musculaire [12]

2.3 Loi du « tout ou rien »

La réponse de la fibre n'est pas graduelle, mais du **type tout ou rien**. En d'autres termes, si la stimulation est d'une intensité suffisante, la fibre répondra d'emblée par une tension maximale. Néanmoins, les amplitudes des réponses ne sont pas toujours identiques : elles peuvent varier en fonction de la fréquence, du nombre de stimulation et de la fatigue.

2.4 Unité motrice :

Unité motrice est constituée par 3 éléments (Figure I.2) :

- Le soma du motoneurone de la corne antérieure de la moelle.
- Le cylindraxe de ce motoneurone.
- Les fibres musculaires auxquelles ce motoneurone distribue ses arborisations terminales.

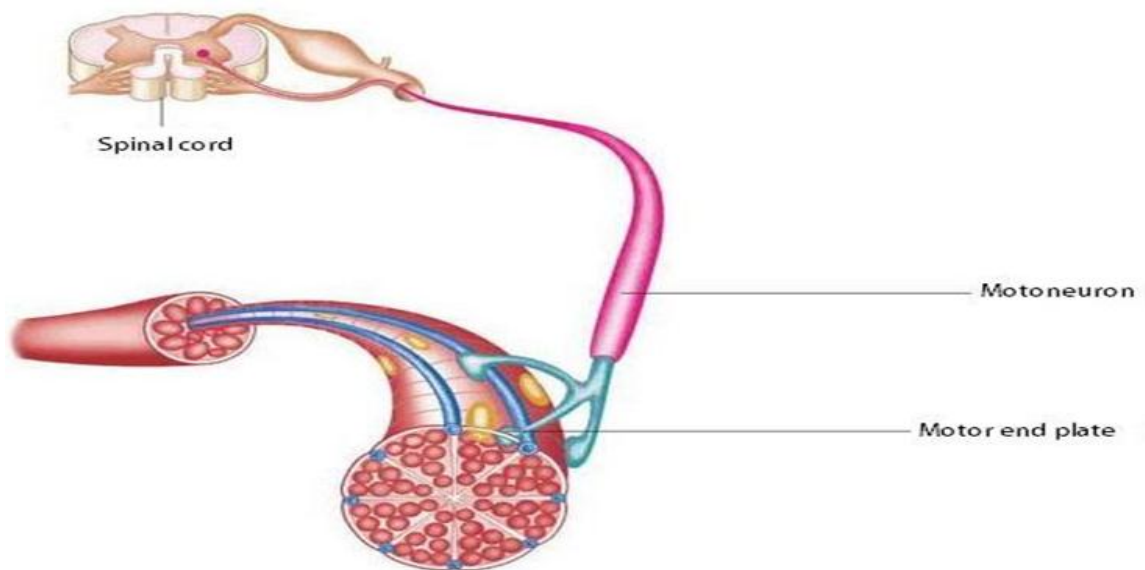


Figure I.2: unité motrice

2.5 Contraction musculaire

2.5.1 Mécanisme cellulaire lors de la contraction musculaire

Lors de la contraction musculaire, les filaments d'actine se glissent entre les filaments de myosine.

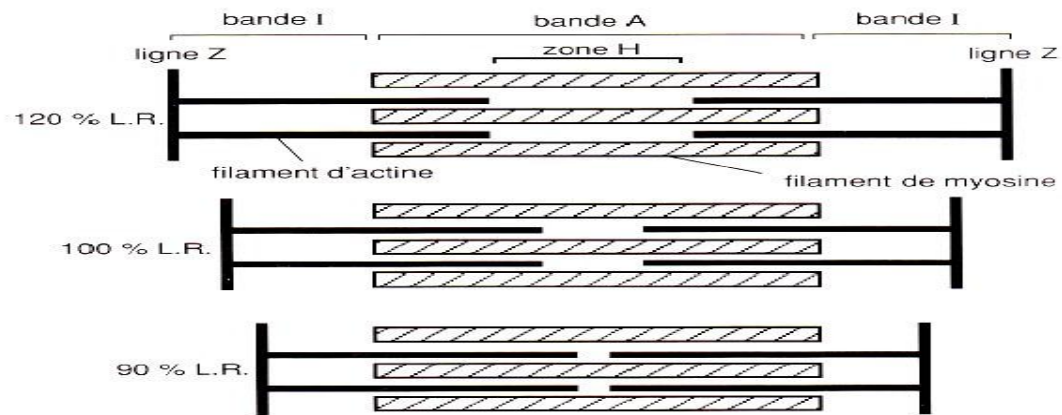


Figure I. 3 : Théorie des filaments glissants : comportement des filaments d'actine par rapport aux filaments de myosine dans la contraction en allongement (en haut), sans modification de longueur (au milieu), et en raccourcissement (en bas). La longueur du sarcomère est exprimée en pourcentage de la longueur de repos (L.R.). [13]

2.6 Phénomène mécanique de la contraction musculaire

2.6.1 Secousse

Lorsqu'une fibre musculaire squelettique est stimulée par un choc électrique Unique d'intensité convenable, il s'ensuit un phénomène électrique et un phénomène mécanique. Le phénomène électrique s'exprime par un potentiel électrique, qui traduit la dépolarisation de la membrane de la fibre musculaire. Le phénomène mécanique qui en résulte est une secousse c'est-à-dire une brève période de contraction suivie d'une relaxation.

La secousse musculaire est décrite par une courbe d'allure caractéristique suivante :

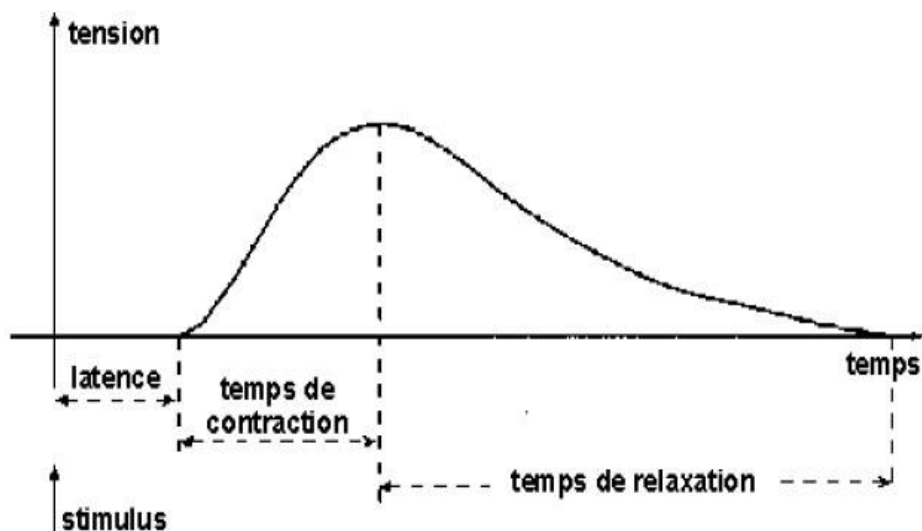


Figure I.4 : Réponse mécanique d'une fibre musculaire à une stimulation unique. [14]

2.7 Génération des signaux myoélectriques

2.7.1 Potentiel d'action de la fibre musculaire

La contraction musculaire est, plus précisément, le mouvement des protéines contractiles actines et myosines sont liés à des réactions initiées par une excitation électrique. C'est ce que on appelle le couplage **excitation-contraction**.

Suite à un flux nerveux transmis par le système central, la membrane de la fibre musculaire connaît la genèse d'une onde électrique appelée potentiel d'action (**PA**).

Ce potentiel d'action se propage sous forme d'une onde transversale, le long de la fibre musculaire et en profondeur.

Grace aux tubules transverses, provoquant la libération d'ion calcique par le réticulum sarcoplasmique.

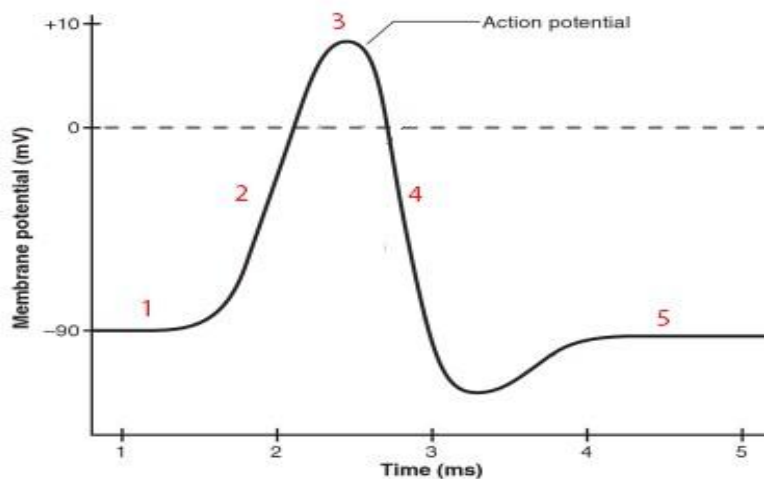


Figure I.5 : Potentiel d'action

Phase (1) : potentiel de repos à -90mV.

Phase (2) : la dépolarisation a lieu si le seuil est atteint, le potentiel monte vers le haut jusqu'au +10mv.

Phase (3) : les canaux de sodium sont fermés et la fibre ne peut produire aucun nouveau potentiel d'action.

Phase (4) : est la repolarisation

Phase (5) : période d'hyperpolarisation de la membrane par retour des ions grâce au mécanisme actif de pompe ionique.

2.8 Potentiel d'unité motrice

Un nerf moteur possède beaucoup de branches et innerve beaucoup de fibres musculaires. Les différentes longueurs et diamètres des branches de la fibre nerveuse connectées à chaque fibre musculaire cause des temps de propagation différents et les potentiels nerveux arrivent à la plaque motrice avec des délais différents. En conséquence, les activations des fibres musculaires dans une unité motrice donnée sont asynchrones.

Le Potentiel d'Action de l'Unité Motrice (PAUM) ainsi créé correspond à la sommation spatiotemporelle des PA de chaque fibre musculaire qui la composent. La forme du potentiel d'action d'unité motrice dépend des propriétés anatomiques et physiologiques des muscles, et des électrodes utilisées pour enregistrer le signal.

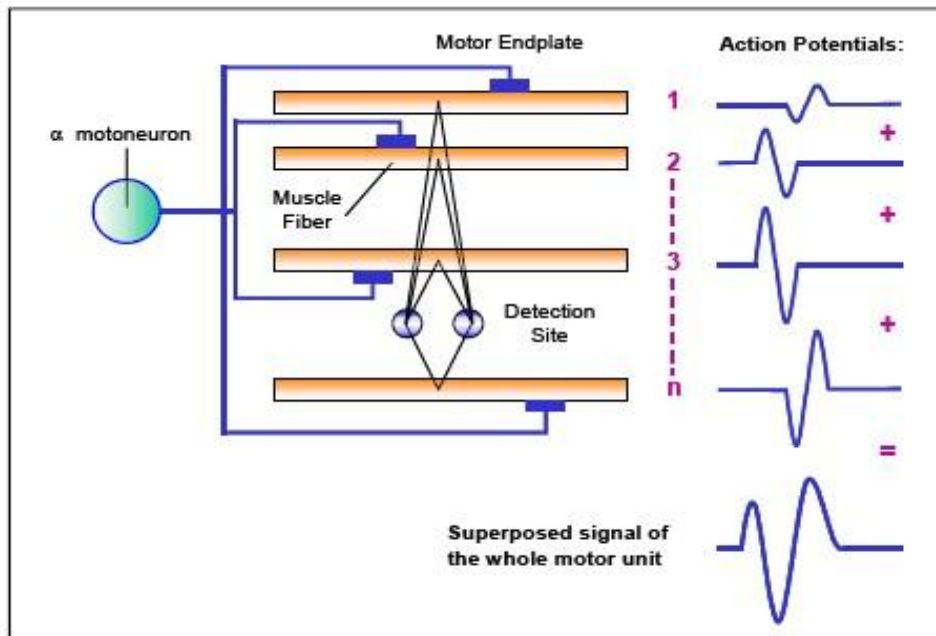


Figure I-6 : Génération du potentiel d'action de l'unité motrice (PAUM)
[15] d'après Basmajian et De Luca, 1985.

3 Electromyographie

3.1 Définition du signal EMG

Le signal électromyogramme (EMG) est une addition des trains de potentiel d'action des unités motrices qui sont détectés par un système d'électrodes à proximité des fibres.

Pour recueillir ces signaux myoélectriques on se dispose de deux techniques :

- D'électromyographie élémentaire (locale) : on utilise des électrodes à aiguille qui touchent directement la fibre musculaire. Elles permettent d'obtenir le signal émis par une seule fibre mais elles présentent l'inconvénient d'abîmer la peau et le tissu musculaire. Elles ne sont ainsi employées qu'à des fins médicales, notamment pour diagnostiquer des maladies.

- D'électromyographie globale (de surface) : on utilise des électrodes de surface qui sont fixées sur la peau au niveau du muscle cible. Elles fournissent le signal émis par un ensemble de fibres musculaires et non plus d'une seule fibre. Elles peuvent par contre être utilisées beaucoup plus facilement que les électrodes à aiguille. C'est pourquoi cette étude se limite aux signaux mesurés à l'aide de ce type d'électrode.

3.2 Caractéristiques du signal EMG

Au niveau local : PA d'un muscle isolé, c'est un courant de type sinusoïdal dont l'amplitude est de 140 mV et la durée de 10 ms (fréquence 1000 Hz) .

Au niveau global : sur l'ensemble du muscle ; l'amplitude qui peut varier de quelques μV à quelques mV et la fréquence va de 0 à 500 Hz.

Remarque : Si l'on observe le signal EMG, son amplitude varie d'une valeur allant de 10 μV à 3 mV. Une aussi grande plage de valeur s'explique par le fait que plusieurs paramètres sont à prendre en considération soit : le positionnement de l'électrode, la préparation préalable de la peau et aussi la grosseur du muscle étudié.

Une recherche plus approfondie a permis de découvrir que l'ensemble des muscles respecte le spectre en fréquence suivant (figure I.7).

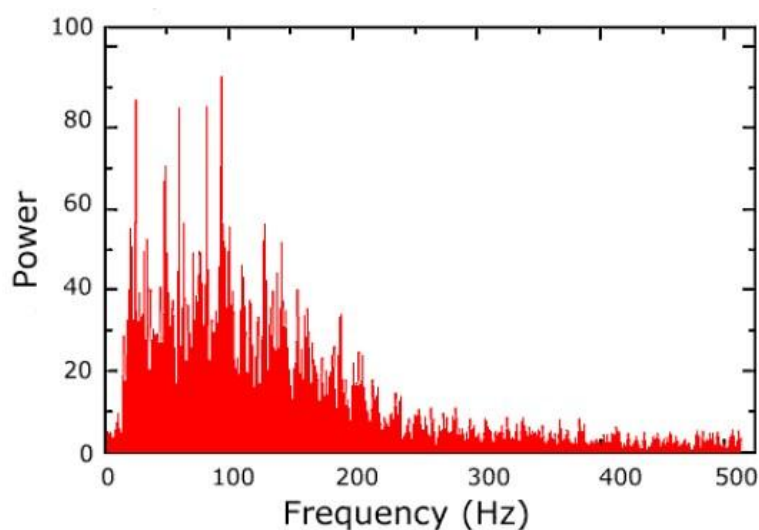


Figure I-7 : Spectre de fréquences du signal du muscle

Comme le montre la figure précédente, plus la fréquence augmente, plus la puissance du signal devient négligeable, donc il n'est pas nécessaire d'avoir un filtre dont la fréquence haute va jusqu'à 1kHz. Il y a aussi les fréquences dans la gamme de 50 à 150 Hz qui possèdent l'énergie la plus importante. Étant donné que l'électromyogramme créé dans ce projet sera utilisé pour tous les muscles en général, il sera important de conserver les fréquences de 50 à 150 Hz.

3.3 Les applications issues de l'étude des signaux EMG sont diverses

Parmi celles-là nous pouvons citer :

- Etude de la fonctionnalité des muscles
- Etude des jonctions neuromusculaires
- Etude de la médecine de réadaptation
- L'évaluation des moments et des forces spinaux
- L'étude de l'activité musculaire en charge de levage
- L'analyse de l'effet physiologique du travail...

D'autres études sont faites pour interpréter les signaux EMG en tant que commandes de contrôle. Une expérience concluante [16] a ainsi été menée pour faire atterrir en simulation un 757 sur l'aéroport international de San Francisco. Le pilote, au lieu d'utiliser un manche de contrôle, fermait sa main devant lui et effectuait des mouvements, capturés à l'aide d'électrodes, puis analysés.

Toujours dans le domaine, Sony étudie la possibilité d'employer les EMG pour le contrôle d'un lecteur de musique à l'aide de gestes prédéfinis de la main [17].

Un domaine d'application particulièrement important de l'utilisation des EMG est la réhabilitation des personnes handicapées. Les EMG peuvent ainsi être employés pour commander des fauteuils ou bien des prothèses de main ou de bras, appelées prothèses myoélectriques [18].

3.4 Application clinique

Le domaine médical a bénéficié de l'apparition de l'EMG en tant qu'outil de diagnostic.

L'EMG est une aide importante dans la pratique de la neurochirurgie, l'orthopédie et la neurologie. En effet, elle a contribué aux études sur les phénomènes de faiblesse, fatigue, et paralysie musculaires, ainsi que les vitesses de conduction nerveuse, les lésions des unités motrices (UM) ou neurogénétique et des problèmes myogénétiques [19]. Plus particulièrement, l'analyse de la locomotion est très présente au sein de la littérature EMG médical. Le domaine de la réhabilitation médicale fait également appel à l'EMG pour évaluer les résultats suite à un accident ou une opération chirurgicale. Les différentes thérapies de rééducation peuvent se servir de cet outil scientifique pour améliorer leur efficacité, tout comme la psychophysiologie.

L'EMG présente plusieurs grands objectifs cliniques, à savoir une meilleure connaissance de la physiopathologie, le diagnostic de la maladie, l'évaluation et le suivi du patient, ainsi que le biofeedback de rééducation.

4 Biofeedback

Le terme de biofeedback ou « rétroaction biologique » s'applique à l'utilisation d'appareils de contrôle qui détectent et matérialisent par quantification un processus physiologique dans le but de rendre immédiatement disponible, pour l'individu, une information sur son fonctionnement, alors que les conditions physiologiques lui rendraient cette connaissance inaccessible.

André et al proposent la définition suivante : « Le biofeedback est une méthode de rééducation utilisant, dans un but d'apprentissage par conditionnement, une rétro-information externe apportée transitoirement par une chaîne instrumentale capable d'objectiver les performances ».

Le biofeedback est présenté par la plupart des auteurs comme une « approche dynamique d'un modèle d'apprentissage moteur dans lequel le conditionnement physique et l'entraînement musculaire, à travers les tâches motrices adaptées, jouent un rôle essentiel ».

Ces techniques favorisent chez le cérébro-lésé vasculaire la « réorganisation cérébrale, la récupération motrice la plus sélective possible », « en sollicitant l'adaptation nécessaire du patient aux nouvelles situations extrinsèques qu'il doit maîtriser ».

4.1 Historique

Le mathématicien Norbert Wiener a créé le terme de « *feedback* » pour désigner la méthode de contrôle d'un système qui consiste en la réintroduction de sa performance antérieure.

Le concept apparaît dans la littérature dans les années 1970 sous le terme de « conditionnement ». Il est alors utilisé dans le traitement d'affections psychosomatiques, de différents états émotionnels mais également d'affections neuromusculaires.

4.2 Sur quoi repose le biofeedback ? Principes, fondements

On part du principe que les réactions physiologiques peuvent être contrôlées volontairement par un entraînement approprié ou que l'on peut percevoir des événements qui sont autonomes, involontaires et acquérir la capacité de les contrôler.

Durant une séance de biofeedback, le sujet reçoit des informations en temps réel sur son état et ses réactions psychophysiologiques, il en prend conscience et apprend à les interpréter. Puis, par des exercices il va pouvoir modifier ses réactions psychophysiologiques jusqu'à atteindre l'objectif fixé au départ.

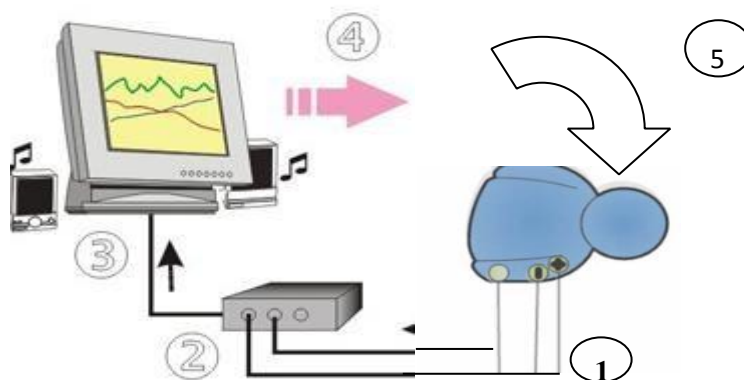


Figure I -8 : Déroulement d'une séance de Biofeedback.

- En 1, un ou des capteurs (électrodes) sont chargés de récupérer des signaux sur votre corps.
- En 2, les signaux sont traités (encodés) par l'appareil de biofeedback.
- En 3, les signaux sont analysés par un ordinateur afin d'obtenir de multiples informations.
- En 4, vous recevez ces différentes informations visuelles et/ou auditives et en prenez conscience.
- En 5, à l'aide d'exercices musculaires (indiqués par le praticien), vous agissez sur votre corps.
- En 1, le capteur récupère à nouveau les réponses de votre corps aux différents exercices...
- En 2, ces signaux sont convertis et amplifiés... • En 3, ils sont envoyés vers l'ordinateur et analysés...
- En 4, vous recevez ces nouvelles informations en provenance de votre corps et prenez conscience des modifications obtenues.
- En 5, à l'aide des exercices vous pouvez agir à nouveau... Ce processus sera répété durant toute la séance.

4.3 Types de biofeedback

- Electromyographique (EMG)
- Electrodermographique (EDG)
- Thermographique (TEMP)
- Electroencéphalographique (EEG)
- Electrocardiographique (ECG)
- Respiratoire (RESP).

Dans notre étude nous nous intéresserons surtout au Biofeedback à EMG.

5 Myofeedback (MFB) par électromyographie (EMG-Biofeedback)

5.1 Définition

Le myofeedback, ou rétroaction biologique musculaire (biofeedback – electromyographic biofeedback), reproduit en direct l'activité musculaire de façon linéaire ou au sein d'un environnement virtuel plus ou moins complexe. Il s'agit donc de recueillir le niveau d'activité d'un muscle.

Dans le cadre d'une rééducation physique suite à un accident par exemple, des électrodes sont placées sur une jambe, le haut du dos, le cou, etc. L'intérêt du biofeedback dans cette situation est de permettre au sujet, ainsi qu'au praticien, de mesurer les plus faibles activités d'un muscle, activités qui seraient souvent très difficiles à percevoir sans l'amplification de l'appareil de biofeedback. Les progrès sont donc plus faciles car encouragés, là encore, par la constatation des efforts en temps réel.

5.2 Historique du Biofeedback à EMG

Historiquement le biofeedback sEMG a été principalement utilisé comme une rétroaction pour affaiblir l'excitation et pour aider à la détente. En général, on enseigne au patient une technique générale ou systémique de relaxation qui est assistée par EMG biofeedback.

Biofeedback EMG existe depuis près de 25 ans.

- Les premières recherches de John Basmajian, d'abord publiées en 1963, ont indiqué que les patients peuvent améliorer le fonctionnement des unités motrices simples grâce à l'utilisation du biofeedback EMG.
- Même plus tôt, Marinacci et Horande ont démontré que le biofeedback EMG pouvait être appliqué pour améliorer le fonctionnement neuromusculaire ressenti dans plusieurs troubles de santé.

Les unités de biofeedback employées en réadaptation sont conçues pour transmettre des informations sur les unités motrices simples ou le fonctionnement d'un muscle spécifique.

La plupart des unités EMG utilisées pour favoriser la détente, cependant, cumulent les informations bioélectriques d'un groupe musculaire particulier. Les évaluations qui en résultent sont un peu moins spécifiques.

5.3 Principe du Biofeedback à EMG

Le principe de la rétroaction biologique par EMG est fondé sur la conversion des signaux myoélectriques ressentis par les muscles, captés par des électrodes de surface, en signaux auditifs et/ou visuels.

5.4 Information des patients sur la rétroaction biologique

La partie la plus importante du traitement par rétroaction biologique est la prestation d'information aux patients concernant l'application de la rétroaction biologique et la signification de l'affichage. L'explication des signaux est à privilégier. En premier lieu, il faut expliquer la relation entre les signaux et les structures anatomiques. À ce moment, l'information pourrait être transmise en terme simple, comme par le passé, les appareils de rétroaction biologique utilisaient des signaux sensoriels uni-modaux (visuels ou auditifs).

L'information que l'on fournit par la suite doit porter sur la relation entre le signal et la physiologie. Voici un exemple d'énoncé informatif qui pourrait être utilisé : « Si vous arrivez à faire descendre le niveau de la barre sous la ligne pointillée, cela voudra alors dire que vous avez réussi à relâcher votre muscle. » La ligne pointillée constitue un seuil et si le muscle est suffisamment détendu, la barre se situe sous ce seuil et le patient obtient des scores plus élevés. Plus les patients obtiennent des scores élevés et que leur muscle est détendu, plus ils apprennent. Grâce à ces connaissances, la relation entre les signaux et leur physiologie est bien comprise.

Dans ce contexte de l'information du patient sur la rétroaction biologique, notre contribution se démontre en présentant l'information (activité électrique des muscles) sous forme d'une barre graphique. En se serrant d'un outil, que personne ne peut se en passé dans notre vie actuelle, qui le smartphone donc notre travaille se résume au de développement d'une application Androïde dédiée au domaine de la rééducation à domicile dont la barre graphique présente l'activité musculaire par laquelle les patients sont informés de quelle manière de modifier leur signaux en effectuant des essais.

6 Biofeedback et ces applications

L'étendue du domaine d'application de la rétroaction biologique est vaste et ce dans le traitement de beaucoup d'états pathologiques.

6.1.1 Les traumatismes médullaires :

On a recours à la rétroaction biologique pour la relaxation musculaire et/ou le renforcement des muscles, en particulier chez les patients présentant une lésion médullaire incomplète. Chez les paraplégiques, la relaxation des muscles adducteurs de la hanche et des gastro-soléaires est importante. En ajoutant une thérapie par rétroaction biologique au programme de réadaptation, on améliore l'amplitude articulaire et le fonctionnement des membres, en particulier chez les patients présentant une paraplégie et une tétraplégie partielle.

6.1.2 Conséquences d'une chirurgie orthopédique

La faiblesse musculaire se manifestant à la suite d'une chirurgie orthopédique peut aussi tirer avantage d'une thérapie par rétroaction biologique. La rétroaction biologique par EMG s'avère efficace dans le renforcement de la musculature des quadriceps à la suite d'une méniscectomie [20] et d'une chirurgie du ligament croisé antérieur du genou [21].

Les contractures articulaires survenant à la suite de chirurgies orthopédiques peuvent être très problématiques. La combinaison de la rétroaction biologique posturale et de la rétroaction biologique par EMG peut s'avérer efficace dans la guérison de la contracture. À la suite d'amputations des membres, les applications de rétroaction biologique posturale sont également utiles.

6.1.3 Biofeedback – membre supérieur

Pratiqué en clinique depuis les années 70, le biofeedback (BFB) est devenu un traitement courant dans la réadaptation des patients ayant subi un AVC. La régulation normale du tonus musculaire est souvent perturbée après un AVC en raison des dommages causés aux centres nerveux principaux. Ces dommages peuvent avoir comme conséquence une diminution du fonctionnement musculaire.

Certaines voies motrices qui sont souvent inutilisées peuvent avoir été épargnées lors de l'AVC et le patient est capable de fonctionner correctement s'il apprend à les utiliser à l'aide du biofeedback électromyographique (BFB-EMG). L'utilisation du BFB-EMG comme moyen de traitement efficace pour les membres supérieurs et inférieurs hémiparétiques a été étudiée. On s'est en effet aperçu que le membre supérieur hémiparétique était la cause principale d'incapacité fonctionnelle après un AVC, les activités importantes de la vie quotidienne (AVQ) étant lourdement affectées.

Conclusion

A travers ce chapitre où est effectué une présentation succincte sur le domaine de la rééducation, on a apporté des informations nécessaires sur la physiologie des muscles, des connaissances nécessaires sur le signal EMG et un bref aperçu sur le biofeedback pour bien comprendre les problèmes à résoudre dans le cadre du projet de la conception d'un système de biofeedback à EMG utilisé en rééducation.

Chapitre 02 : Conception du system Biofeedback –EMG et numérisation du signal

Introduction

Suite à la recherche bibliographique qui a été effectuée, il a été possible d'établir un schéma de base que le signal EMG devra suivre pour obtenir des résultats valables afin de réaliser un système de biofeedback. Un schéma bloc présentera les éléments qui doivent être en place pour rendre le signal obtenu par les électrodes proportionnelles à la force développée par le muscle ciblé. Ensuite, on présentera les différents étages de numérisation du signal dont on a parlé sur la carte Arduino Uno et le module Bluetooth HC05 pour but de réaliser une application Android. Par la suite, chacune des parties sera reprise avec beaucoup plus de détail.

1 Aspects techniques et éléments de conception relatifs au projet

1.1 Chaîne d'acquisition

Une source d'information (le patient dans notre cas).

- Les capteurs capables de transformer l'information physiologique en une grandeur électrique.
- Les circuits de mise en forme réalisant les fonctions d'amplification, filtrage, calibrage...etc.
- Un bloc de conversion analogique /numérique et l'interfaçage avec smartphone.
- Un support logiciel réalisant l'acquisition, l'affichage, traitement et la transmission des données conformément à un protocole de communication

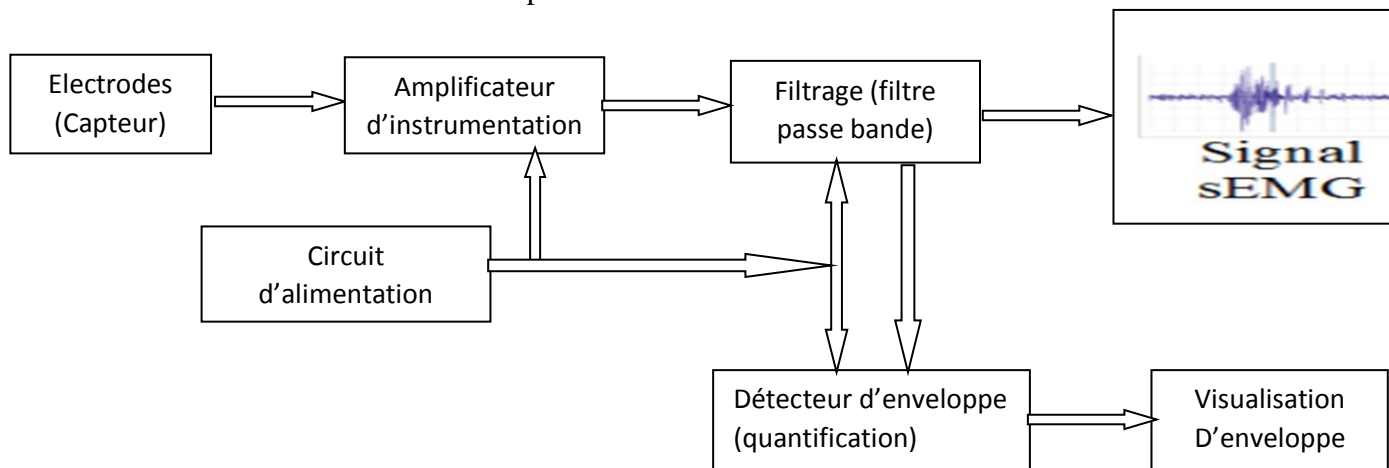


Figure II.1 : schéma bloc de l'acquisition de EMG analogique

1.2 Etude détaillée de chaque bloc

1.2.1 Electrodes

Les électrodes de surface apparaissent moins contraignantes et beaucoup plus adaptées à notre sujet d'étude.

Choix d'électrode

A. Taille de l'électrode

La taille de l'électrode doit être assez importante pour enregistrer un nombre satisfaisant d'UM, mais pas excessive pour éviter de mesurer l'activité d'autres muscles non souhaités. En pratique différentes tailles d'électrode sont utilisées, il est recommandé en théorie de ne pas dépasser un diamètre de 10mm [21].

B. Matériaux de l'électrode

Il est important que les électrodes fournissent un bon contact électrode-peau, une faible impédance, un faible bruit et un comportement stable dans le temps. Différents types de matériaux sont utilisés, mais les électrodes Ag/AgCl sont les plus répandues.

L'interface électrode-électrolyte des électrodes en argent (Ag) est stabilisée par l'ajout d'une couche de chlorure d'argent (AgCl). Ce type d'électrodes, facilement disponibles, offrent donc une bonne stabilité d'un point de vue électrique et contribue à réduire toute sorte de bruit au niveau de l'interface électrode/peau [22].

C. Placement d'électrode

- Parallèle aux fibres musculaires.
- Au milieu du corps musculaire
- Les fils doivent être immobilisé à la peau
- L'électrode de référence est loin et placée sur une aire neutre électriquement (os).

Placement typique :

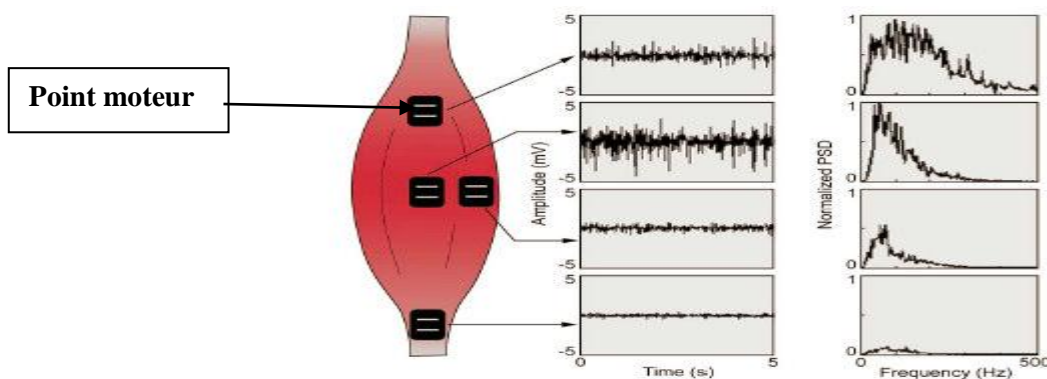


Figure II.2 : Placement des électrodes.

D. Préparation de la peau

Réduire les effets artéfacts de la peau :

- Graisse
- Poils
- Saleté, transpiration
- Cellules mortes de la peau

Tous ces artéfacts réduisent le signal EMG.

E. Configurations des électrodes

Il existe de nombreuses configurations d'électrodes de surface qui peuvent être utilisées pour enregistrer le signal sEMG. Cependant, on retrouve trois configurations de base : monopolaire, bipolaire et des électrodes en arrangement 2D. la configuration bipolaire a été sélectionné pour mon application.

Configuration bipolaire

Le signal EMG est le plus couramment enregistré à l'aide d'une configuration d'électrode bipolaire. Deux électrodes typiquement espacées de 10 à 20 mm sont utilisées pour détecter les deux potentiels sur la peau au-dessus du muscle, chacun par rapport à l'électrode de référence [23].

L'emplacement exact, l'espacement et l'orientation de ces électrodes sont cruciales, car ils dictent avec quels gradients le potentiel sera détecté. Des arrangements d'électrodes bipolaires sont utilisés avec un amplificateur différentiel, qui permet de supprimer les signaux communs aux deux électrodes. L'amplificateur différentiel amplifie la différence entre les deux potentiels détectés au niveau des deux électrodes. De cette configuration, le Crosstalk des muscles voisins serait moins susceptible d'être un problème.

1.3 Amplification

Dans la mesure où les données EMG sont de l'ordre du microvolt, il est nécessaire d'avoir recours à un amplificateur pour obtenir un enregistrement correct [24]. La qualité du signal EMG dépend en partie des caractéristiques de l'amplificateur, telles que son gain, son impédance d'entrée, sa distance à la source du signal et sa bande passante (BP). Le gain d'un amplificateur est le rapport entre le signal de sortie et celui d'entrée. Un amplificateur de qualité permet un gain entre 100 à 10 000 pour maximaliser le rapport signal/bruit du signal EMG durant l'enregistrement [25]. Toutefois, l'augmentation du gain entraîne par ailleurs une élévation du bruit de fond. Pour éliminer le risque d'atténuation ou de distorsion du signal, l'impédance d'entrée de l'appareil doit être supérieure à 10 fois celle du système tissu musculo-cutané et électrodes. En sachant qu'après préparation de la peau, la résistance peau électrodes est de l'ordre de quelques kilo-ohms, la résistance des amplificateurs est souvent comprise entre 1 à plusieurs centaines de méga-ohms. Quant à la BP, qui correspond à la gamme de fréquences susceptibles d'être transmises, les valeurs se situent entre 0 et 1000 Hz pour l'EMGs et elle doit être adaptée à la nature des signaux enregistrés.

1.3.1 Amplificateur d'instrumentation

a. Préamplificateur

Le préamplificateur est la première étape du projet, elle consiste à l'amplification du signal obtenue par les muscles avec l'électrode. Le signal obtenu directement avec les électrodes donne des signaux d'amplitude extrêmement faible environ $10 \mu\text{V}$ à 3 mV . Une recherche a alors été effectuée pour trouver le meilleur moyen pour amplifier un signal d'amplitude aussi faible. Sachant que ces électrodes fonctionnent en différentiel, voici une image qui montre bien le fonctionnement général du préamplificateur.

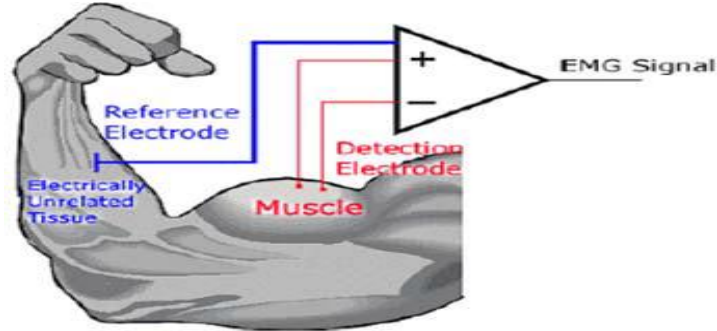


Figure II.3 : Préamplificateur pour les signaux obtenus par les muscles.

Caractéristiques technique d'un amplificateur d'instrumentation de l'EMG

- a. **L'impédance d'entrée** : L'impédance d'entrée de l'amplificateur devrait être infinie (pratiquement $>2\text{M}\Omega$) pour empêcher les déséquilibres d'impédance de contacte (électrodes-peau) et éviter la chute de tension.
- b. **Gain réglable** : Le réglage est pour pouvoir augmenter le gain en cas d'un signal très faible et pour d'améliorer le TRMC.
- c. **L'impédance de sortie** : elle est très faible (de l'ordre $10^{-12} \Omega$) pour permettre d'attaquer sans problème des modules situés en aval.
- d. **Rapport de rejection mode commun(CMRR)** : Les interférences créent une tension en mode commun qui peut être éliminé si le taux de rejection en mode commun (CMRR) de l'amplificateur est élevé.

Il caractérise le rapport entre l'amplification différentielle et l'amplification du mode commun d'un amplificateur différentiel :

$$\text{CMRR} = \frac{A_d}{A_{mc}}$$

$$V_s = A_d (v^+ - v^-) + A_{mc} \left(\frac{v^+ + v^-}{2} \right)$$

On définit le **TRMC** en (**dB**) par l'expression :

$$\tau_{dB} = 20 \log \left(\frac{A_d}{A_{mc}} \right)$$

Une valeur très élevée de CMRR indique un gain différentiel A_d élevé et un gain en mode commun A_{mc} faible.

Le composant essentiel de cette carte électronique est amplificateur AD620, avec un taux de réjection en mode commun de 120 dB et une impédance d'entrée de $10M\Omega$, permettant de bien mesurer le mode différentiel des électrodes bipolaires. Deux électrodes enregistrent l'activité électrique musculaire (soit les tensions E_1 et E_2), tandis qu'une troisième sert de tension de référence. Le signal EMG correspond à la différence entre E_1 et E_2 multipliée par le gain de l'amplificateur qui est un paramètre ajustable. Plus d'information voir annexe (datasheet).

e. Bande passante : La bande passante de l'amplificateur devrait être assez grande pour ne pas atténuer le signal.

La bande passante est la différence entre les limites inférieures et supérieures.

Pour l'EMG de surface l'étendu du signal est de 10Hz-1000Hz avec une énergie dominante est de 25Hz -600Hz.

f. Niveau de bruit : Tous les circuits comprenant des résistances et des amplificateurs génèrent du bruit surtout du bruit aléatoire due aux fluctuations des électrodes et des amplificateurs. Pour un EMG en μV , le bruit de l'amplificateur ne devrait pas être amplifié.

1.4 Filtrage

Lorsqu'on effectue des mesures, le signal prélevé comporte plus ou moins du bruit. Dans un premier temps, il ne peut pas être exploité à cause du bruit, des parasites superposés au signal. C'est pour cela qu'il est important de le filtrer afin de séparer le signal utile c'est-à-dire les données à exploiter, des parasites. [26]

Source du bruit du signal EMG

1. Bruit bioélectrique

- Bruit produit par le sujet (les fonctions biologiques)
- Battement de cœur, respiration
- Elimination avec un bon placement d'électrode

2. Bruit d'équipement

- Bruits dus au mouvement des fils, des électrodes, de la peau et des amplificateurs.

- Les bruits de câbles sont de basses fréquences (10-20 Hz), donc un filtrage à 20 Hz les élimine.
- Les bruits d'amplificateurs sont de hautes fréquences et peuvent se retrouver dans la partie supérieure du spectre de fréquence du signal EMG (filtre passe-bas).

3. Bruit externe

- Toutes interférences électriques et électromagnétiques.

1.4.1 Filtre

Un filtre est caractérisé par une fonction de transfert $T(j\omega)$ déterminant le rapport V_s/V_e des tensions d'entrée et de sortie. Pratiquement est caractérisé par de deux courbes de réponses, amplitude/fréquence et phase / fréquence.

1.4.2 Caractéristiques des filtres

- La fréquence de coupure** : est la fréquence pour laquelle le gain est de -3 dB par rapport au gain maximum.
- La fonction de transfert** : le rapport entre la fonction d'entrée et la fonction de sortie.

$$T(j\omega) = \frac{V_s(j\omega)}{V_e(j\omega)}$$

- Le déphasage** : c'est le décalage entre la tension d'entrée et la tension de sortie.
- La courbe de gain** : traduit le gain G (dB) en fonction de la fréquence f (Hz)

$$\text{avec } G = 20 \times \log \left| \frac{V_s}{V_e} \right|$$

- L'ordre** : plus il est élevé, plus la coupure sera plus nette.
- Le coefficient d'amortissement** : représente la sélectivité du filtre qui peut être positif ou négatif.
- La structure** : les plus courantes sont celle de Rauch et Sallen & Key.
- La topologie** : les plus courantes sont celle de Bessel et de Butterworth et Chebyshev

Les filtres actifs sont constitués de résistances et condensateurs, et des éléments actifs qui sont presque toujours des amplificateurs opérationnels. Ils sont moins encombrants, plus facile à réaliser et donc moins coûteux. Par contre ils ne sont pas utilisables avec des signaux de fréquences trop élevées, le maximum pratique étant de quelques mégahertz. Les composants actifs nécessitent une source d'alimentation, introduisent du bruit et limitent la tension maximale traitable.

1.4.3 Filtre de second d'ordre de la structure de Sallen –Key

C'est une forme dégénérée d'une **topologie de filtre tension-source commandée par tension (VCVS)**. Un filtre VCVS utilise un amplificateur de tension à gain unitaire avec une impédance d'entrée pratiquement infini et une impédance de sortie nulle pour implémenter une réponse bipolaire passe -bas , passe -haut , bande passante , bande passante .

L'amplificateur à gain unitaire permet un gain de facteur Q et de bande passante très élevé sans l'utilisation d' inductances .

a. Formule de fonction de transfert

$$\frac{V_s}{V_e} \Big| = \frac{Y_1 Y_3}{(Y_1 + Y_2)(Y_3 + Y_4) + Y_3(Y_4 - Y_2)}$$

Sachant que :

$$Y_1 = \frac{1}{R_1}$$

$$Y_2 = jC_1 \omega$$

$$Y_3 = \frac{1}{R_2}$$

$$Y_4 = jC_2 \omega$$

b. Filtre Sallen-Key passe-bas

Nous cherchons à obtenir une fonction de transfert normalisée H de la forme passe bas du second ordre :

$$\begin{aligned} H(j\omega) &= \frac{\frac{1}{R_1 R_2}}{\left(\frac{1}{R_1} + jC_1 \omega\right)\left(\frac{1}{R_2} + jC_2 \omega\right) + \frac{1}{R_2}(jC_2 \omega - jC_1 \omega)} \\ &= \frac{\frac{1}{R_1 R_2}}{\frac{1}{R_1 R_2} + \frac{jC_2 \omega}{R_1} + \frac{jC_1 \omega}{R_2} + C_1 C_2 (j\omega)^2 + j\omega \frac{(C_2 - C_1)}{R_2}} \\ &= \frac{1}{1 + C_2(R_1 + R_2)j\omega + R_1 R_2 C_1 C_2 (j\omega)^2} \end{aligned}$$

Fréquence de coupure :

$$\frac{1}{\omega} = \sqrt{C_1 C_2 R_1 R_2}$$

$$\text{Donc } \omega = \frac{1}{\sqrt{C_1 C_2 R_1 R_2}} = 2\pi f$$

$$f = \frac{1}{2\pi\sqrt{C_1 C_2 R_1 R_2}}$$

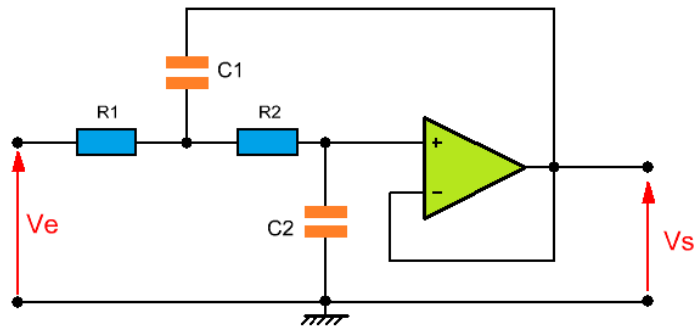


Figure II.4: Filtre Sallen-Key passe-bas

c. Filtre Sallen-Key passe-haut

Fonction de transfert, Ici on a :

$$Y_1 = jC_1 \omega$$

$$Y_2 = \frac{1}{R_1}$$

$$Y_3 = jC_2 \omega$$

$$Y_4 = \frac{1}{R_2}$$

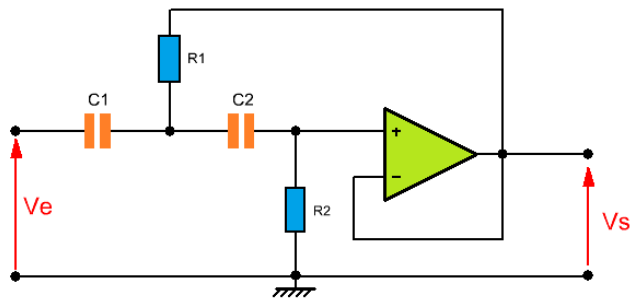


Figure II.5 : Filtre Sallen-Key passe-haut

$$\begin{aligned}
 H(j\omega) &= \frac{C_1 C_2 (j\omega)^2}{\left(jC_1\omega + \frac{1}{R_1}\right)\left(jC_2\omega + \frac{1}{R_2}\right) + jC_2\omega\left(\frac{1}{R_2} - \frac{1}{R_1}\right)} \\
 &= \frac{C_1 C_2 R_1 R_2 (j\omega)^2}{\frac{jC_1\omega}{R_2} + \frac{jC_2\omega}{R_1} + \frac{1}{R_1 R_2} + \frac{jC_2\omega}{R_2} - \frac{jC_2\omega}{R_1} + C_1 C_2 (j\omega)^2} \\
 &= \frac{C_1 C_2 R_1 R_2 (j\omega)^2}{1 + R_1(C_1 + C_2)j\omega + C_1 C_2 R_1 R_2 (j\omega)^2}
 \end{aligned}$$

Fréquence de coupure :

$$\mathbf{f} = \frac{1}{2\pi\sqrt{C_1 C_2 R_1 R_2}}$$

d. Filtre Sallen-Key passe-bande

Pour réaliser un filtre passe-bande, il faut connaître :

- 1- la fréquence centrale f_0 ;
- 2- la bande passante BP.

A partir de ces valeurs, il nous est alors possible de déterminer le facteur de qualité Q du filtre car :

$$Q = f_0 / BP$$

Le gain maximum (à F_0) d'un tel filtre est de : $Av_{max} = -3Q^2$

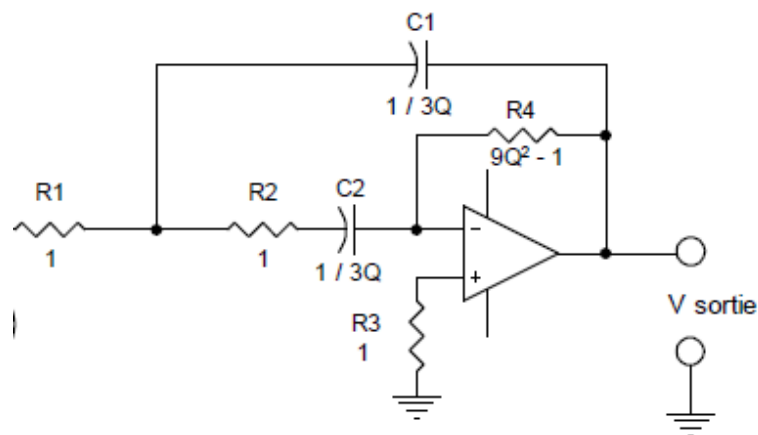


Figure II.6 : Filtre Sallen-Key passe-bande

1.4.4 Filtre de l'EMG

L'information utile du signal sEMG est située dans la bande 25-600Hz. Dans ce sens, les signaux enregistrés ont été filtrés par deux filtres : un filtre passe haut d'une fréquence de coupure de 25Hz ; un filtre passe bas à 600Hz, les deux filtres constituant un filtre passe-bande [25-600] de Butterworth d'ordre 2.

Ces opérations de filtrage ont permis l'élimination du bruit généré par les artefacts causés principalement par le mouvement des câbles et des électrodes qui affectent l'interface de détection entre les électrodes et la peau. L'énergie du bruit de l'artefact de mouvement délectrodes varie de 0 à 25 Hz en fréquence. Ainsi ce bruit a été éliminé lors de l'implémentation du filtre passe bande.

Nous avons testé plusieurs filtres possibles et finalement retenu le filtre actif analogique de deuxième ordre de structure de Sallen Key qui donne de très bons résultats.

Les deux filtres (filtre passe haut, filtre passe bas) sont disposés en cascade, on obtient un filtre passe bande, où la bande passante est comprise entre les deux fréquences 25 Hz et 600 Hz (Figure II.4). Dans ce cas on a éliminé la majorité des parasites et perturbations.

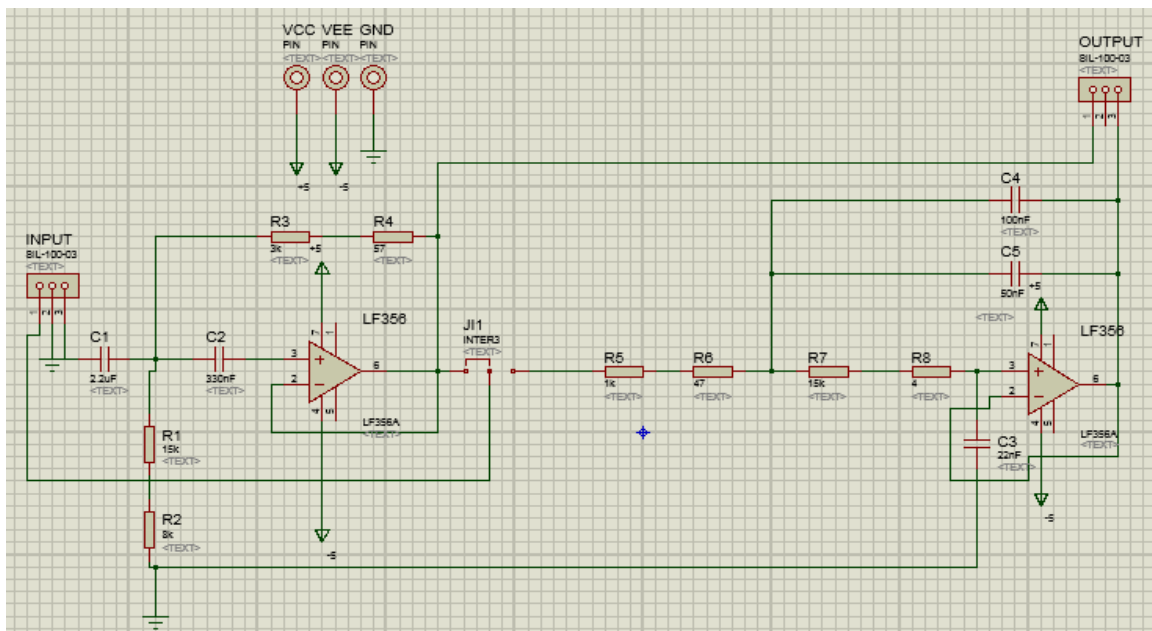


Figure II.7 : Filtre passe bande sous ISIS.

Les signaux myoélectriques, après avoir été mesurés, devront subir plusieurs traitements pour être utilisés dans les applications.

2 Traitement et analyse de l'EMG

Le signal EMG de surface est généralement analysé dans trois domaines : le domaine temporel, le domaine fréquentiel et le domaine temps-fréquence.

Dans ce projet, l'analyse temporelle a été choisie. Voyons à présent les principales méthodes pour quantifier l'EMG et donc pour en extraire des indices.

2.1 Quantification

Si nous nous rappelons que l'EMG de surface est la sommation des potentiels des unités motrices activées pour développer une force.

La quantification du signal SEMG est donc généralement effectuée avec des paramètres énergétiques (EMG rectifié, EMG normalisé en amplitude, EMG lissé, EMG moyen (ou intégré) sur un intervalle de temps, Moyenne quadratique de l'EMG).

Concernant notre étude, le paramètre énergétique utilisé est l'EMG moyen (détecteur d'enveloppe d'EMG) qui nous donne une information globale sur l'activation musculaire, comme le temps et l'intensité de l'activation musculaire.

2.2 Circuit redressement actif double alternances

2.2.1 Redresseur de précision pleine onde

Le redresseur pleine onde est formé d'un circuit sommateur et d'un redresseur demi-onde de précision de gain de 2. Durant le demi-cycle d'entrée positif, $-2 V_{\text{entrée}}$ est additionné à $+V_{\text{entrée}}$ et donne une sortie de $-V_{\text{entrée}}$. Durant le demi-cycle négatif, $V_{\text{entrée}}$ et 0 Volt sont additionnés ensemble et inversés pour fournir $-V_{\text{entrée}}$.

Calcul du redresseur pleine onde :

a. Lors du demi cycle positif

$$V_{\text{sortie}} = - (R_6 / R_4) (V_A + V_B) = - (R_6 / R_4) (V_{\text{entrée}} - 2V_{\text{entrée}}) = (R_6 / R_4) (V_{\text{entrée}})$$

b. Lors du demi cycle négatif

$$V_{\text{sortie}} = - (R_6 / R_4) (V_A + V_B) = - (R_6 / R_4) (-V_{\text{entrée}} - 0 V) = (R_6 / R_4) (V_{\text{entrée}})$$

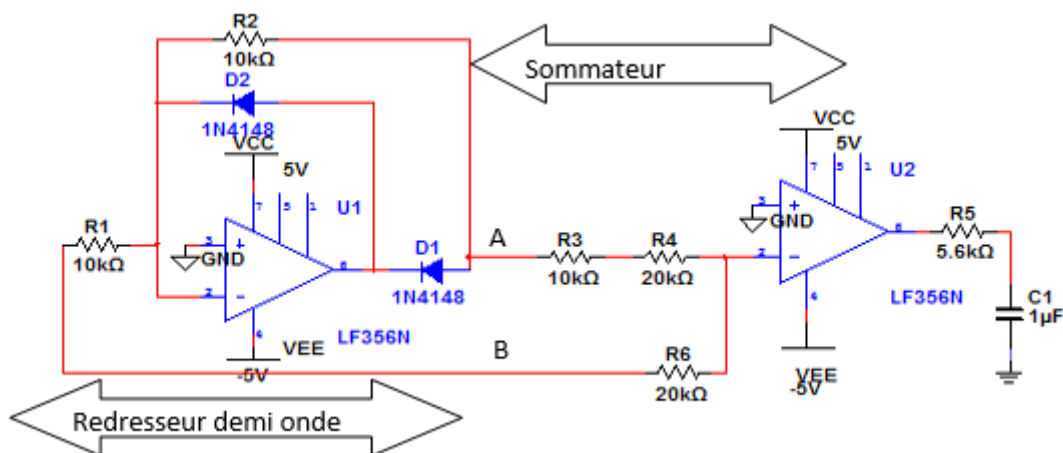


Figure II.8 : Redresseur demi onde, sommateur et filtre passe pas

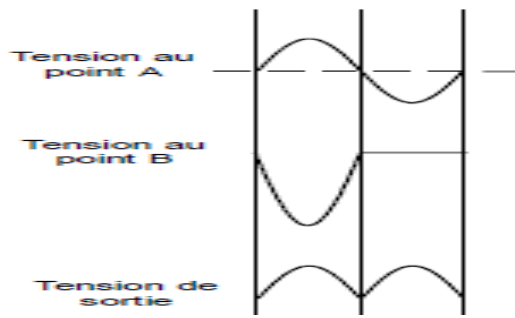
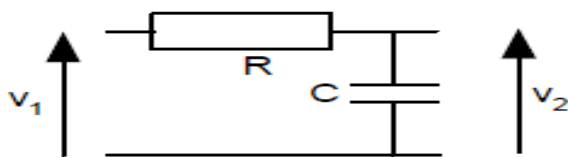


Figure II.9 : les signaux de réponse au niveau de deux sorties A et B

a. Filtre passe bas passif



$$\underline{T}(j\omega) = \frac{1}{R + \frac{1}{jC\omega}} = \frac{1}{1 + jRC\omega}$$

Ainsi en posant :

$$\omega_0 = \frac{1}{RC}$$

On retrouve bien la forme d'un filtre passe bas de pulsation de coupure ω_0 .

b. Amplificateur non inverseur

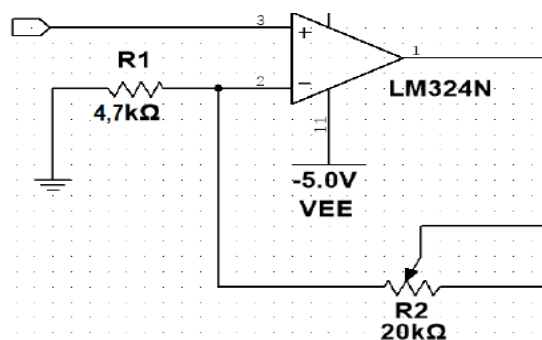


Figure II.10: amplificateur non inverseur.

c. Fonction de transfert

$$V_+ = V_e$$

$$V_- = V_s(R_2/R_1 + R_2)$$

$$V_e = V_s(R_2/R_1 + R_2)$$

$$V_s = V_e(1 + R_1/R_2)$$

3 Aspect numérique du projet

Après l'acquisition analogique du signal EMG, une numérisation du signal est nécessaire. Cette tâche est faite à l'aide d'une carte électronique programmable, appelée carte Arduino UNO et un module Bluetooth HC05 dans le cas d'une transmission sans fil vers un smartphone. Par la suite on détaillera toutes ces étapes.

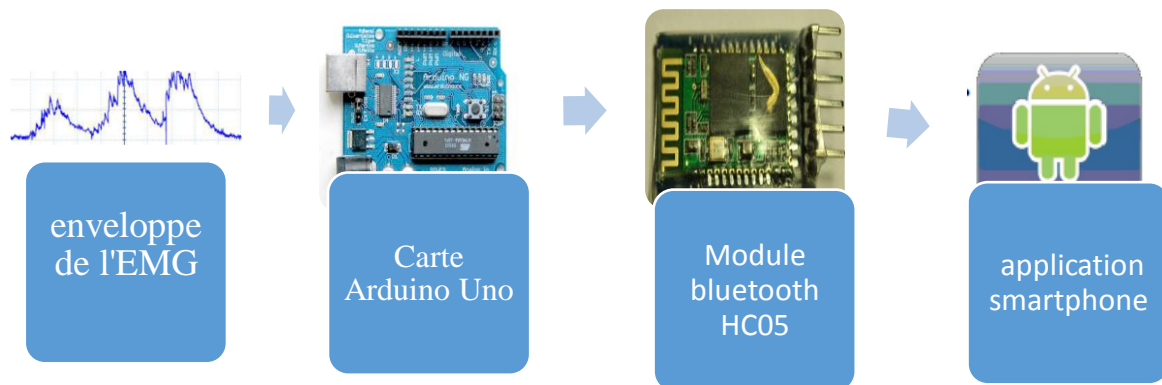


Figure II. 11: Schéma bloc de l'acquisition numérique

3.1 Présentation de l'Arduino Uno

L'Arduino est une carte électronique en Matériel Libre pour la création artistique interactive. Elle peut servir :

- 1/ pour des dispositifs interactifs autonomes simples
- 2/ comme interface entre capteurs/actionneurs et ordinateur
- 3/ comme programmeur de certains microcontrôleurs.

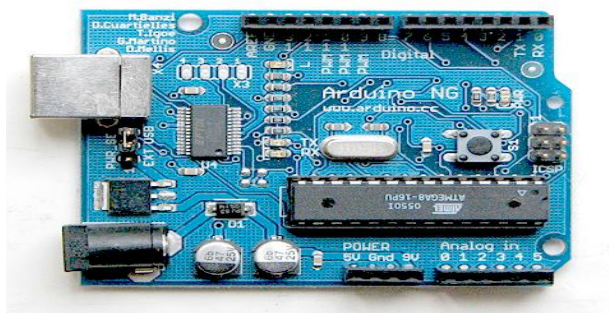


Figure II.12 : CARTE ARDUINO UNO

3.1.1 Technologie

La carte Arduino UNO est un microcontrôleur ATmega328 programmable permettant de faire fonctionner les composants (moteur, led ...). Elle possède des « ports » permettant par exemple de se connecter à un ordinateur ou de s'alimenter.

Elle est dotée de :

- ✓ 14 entrées/sorties
- ✓ 6 entrées analogiques
- ✓ Un cristal de 16Mhz
- ✓ Une connexion USB
- ✓ Une prise jack d'alimentation
- ✓ Un en-tête ICSP
- ✓ Une fonction reset

3.1.2 Description de la carte

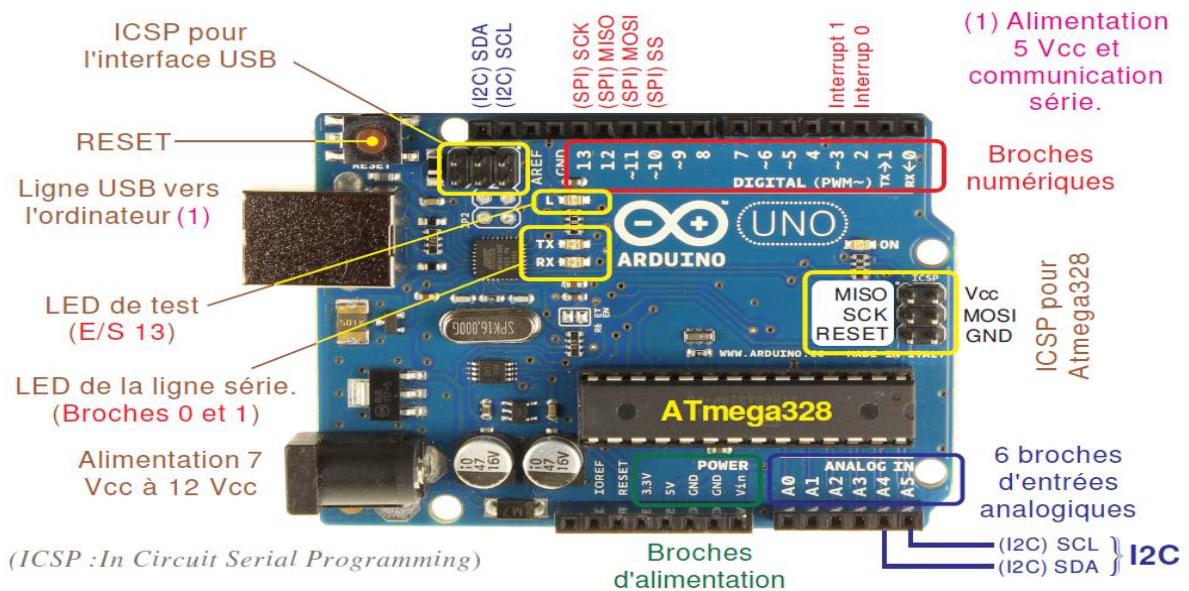


Figure II.13 : Carte Arduino

3.1.3 Caractéristiques de la carte Arduino Uno

- Micro contrôleur : ATmega328.
- Tension d'alimentation interne = 5V.
- Tension d'alimentation (recommandée)= 7 à 12V, limites =6 à 20 V.
- Entrées/sorties numériques : 14 dont 6 sorties PWM.
- Entrées analogiques = 6.
- Courant max par broches E/S = 40 mA.
- Courant max sur sortie 3,3V = 50mA.

- Mémoire Flash 32 KB dont 0.5 KB utilisée par le bootloader.
- Mémoire SRAM 2 KB.
- Mémoire EEPROM 1 KB.
- Fréquence horloge = 16 MHz.
- Dimensions = 68.6mm x 53.3mm.

3.1.4 Le logiciel Arduino

C'est un logiciel de programmation par code, code qui contient une cinquantaine de commandes différentes. A l'ouverture, l'interface visuelle du logiciel ressemble à ceci: des boutons de commande en haut, une page blanche vierge, une bande noire en bas.



Figure II. 14: Environnement Arduino

3.1.5 Programmation avec Arduino

Structure d'un programme
Il y a trois phases consécutives:

- 1/La définition des constantes et des variables
`void setup()`
- 2/La configuration des entrées et sorties
`void setup()`
- 3/La programmation des interactions et comportements
`void loop()`

Une fois la dernière ligne exécutée, la carte revient au début de la troisième phase et recommence sa lecture et son exécution des instructions successives. Et ainsi de suite.

Cette **boucle** se déroule des milliers de fois par seconde et anime la carte.

The image shows the Arduino IDE interface with a code example. The code is as follows:

```
/* Ce programme fait clignoter une LED branchée sur la broche 13
 * et fait également clignoter la diode de test de la carte
 */
int ledPin = 13; // LED connectée à la broche 13

void setup()
{
  pinMode(ledPin, OUTPUT); // configure ledPin comme une sortie
}

void loop()
{
  digitalWrite(ledPin, HIGH); // met la sortie à l'état haut (led allumée)
  delay(3000); // attente de 3 secondes
  digitalWrite(ledPin, LOW); // met la sortie à l'état bas (led éteinte)
  delay(1000); // attente de 1 seconde
}
```

The IDE shows the code in the sketch editor and the output window displaying 'Done compiling.' The line number 22 is visible at the bottom of the sketch editor.

Figure II. 15: plat de forme Arduino 1.8

3.2 Transmission sans fils

3.2.1 La technologie Bluetooth

La technologie Bluetooth a été à l'origine mise au point par Ericsson en 1994. En 1998, un groupe d'intérêt baptisé Bluetooth SIG (Bluetooth Special Interest Group) a été fondé par Ericsson, IBM, Intel, Toshiba et Nokia. Aujourd'hui, plus de 2500 entreprises ont rejoint le groupe.

Le but principal du Bluetooth SIG est de développer des produits inter opérables. [27].

3.2.2 Le module Bluetooth HC-05

Le module HC-05 est un outil facile à utiliser comme module Bluetooth SPP (Serial Port Protocole) conçu pour une configuration transparente de connexion série sans fil. Le port série du module Bluetooth est entièrement qualifié (BluetoothV2.0), 3Mbps modulation complète avec émetteur-récepteur radio de 2.4 GHz. Il utilise le système Bluetooth CSR a 04 externes unique, ce puce fabriquer par la technologie CMOS et avec AFH (Adaptatif frequency hopping). Il a l'épreinte aussi petite que 12.7mm x 27mm [28].

3.2.3 Caractéristiques

- Sensibilité typique -80dBm.
- La puissance de transmission RF 4dBm.
- Base tension 1.8 opération, 1.8 à 3.6 I/O.
- Contrôle PIO.
- Interface UART avec débit en bauds programmable.
- Antenne intégrée.
- Connecteur de bord.

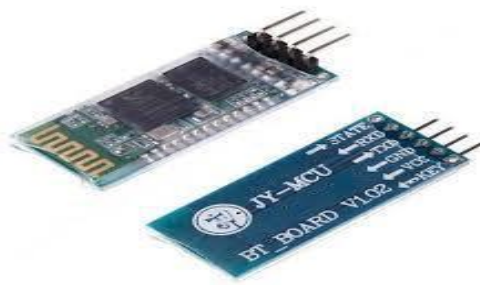


Figure II.16: Le module Bluetooth HC-05.

a. Brochage avec Arduino

- La borne GND de l'Arduino reliée directement avec la borne GND du module Bluetooth. (Figure III.17)
- La borne 3.3V de l'Arduino reliée directement avec la borne Vcc du module Bluetooth, (alimentation du module par 3.3V).
- La borne Rx de l'Arduino reliée directement avec la borne Tx du module Bluetooth.
- La borne Tx de l'Arduino reliée à un abaisseur (diviseur de tension) pour transformer la tension délivrée par l'Arduino (5V) a une tension basse (3.3V).

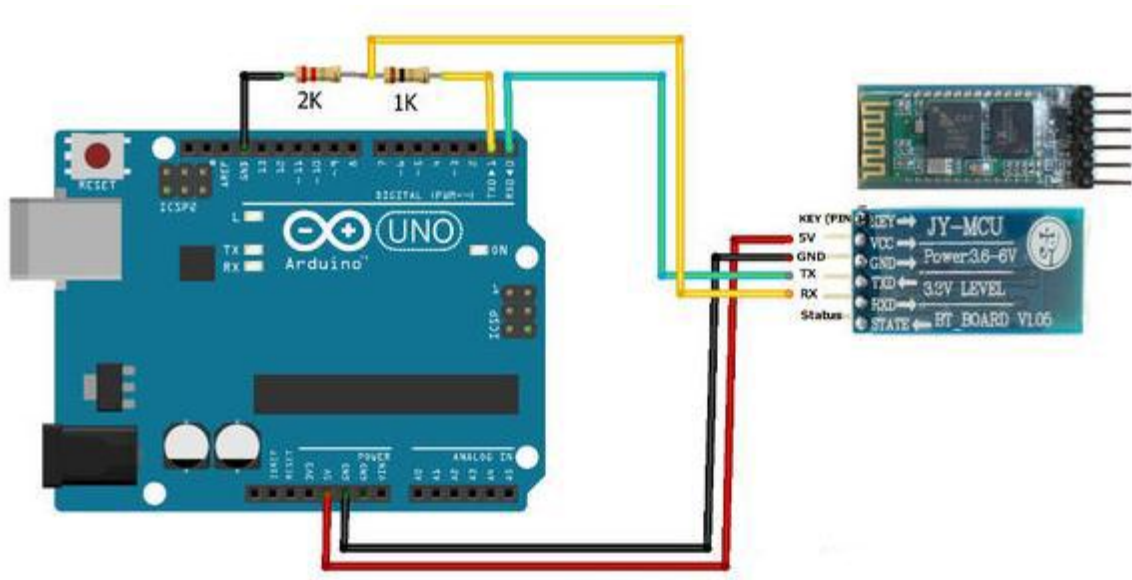


Figure II.17 : Branchement du Bluetooth avec l'Arduino

4 Android



Figure II.18: Logo de l'Android OS.

Android (fig. II.18) est le système d'exploitation développé par Google et distribué gratuitement aux constructeurs de smartphones. Il est présent sur plusieurs marques de smartphones tels que Sony Ericsson, HTC, LG, Samsung et autres. Google propose pour développer des applications sous Android, un SDK gratuit et téléchargeable sur le site de Google³. Les langages utilisés sont plusieurs et variés mais le langage natif c'est le Java pour Android.



Figure II.19: Capture de l'écran d'accueil du système Android.

4.1 Caractéristiques

Android est fondé sur un noyau Linux, les programmes sont exécutés via un interpréteur JIT. Toutefois, il est possible de passer outre cette interface, en programmant ses applications en C, mais le travail de portabilité sera plus important.

Si la majorité des périphériques Android sont basées sur l'architecture ARM, l'hétérogénéité des versions et des coprocesseurs peut varier grandement d'un constructeur à l'autre.

Disponible via une licence Apache version 2, ce système d'exploitation inclut tous les utilitaires requis par un constructeur ou par un opérateur pour mettre en œuvre un téléphone portable.

Android a été conçu pour intégrer au mieux des applications existantes de Google comme le service de courrier Gmail, celui de cartographie Google Maps, ou encore Google Agenda, Google Talk, YouTube. Un accent particulier est mis sur la géolocalisation avec Google Latitude et la météo correspondant à la ville la plus proche disponible sur le menu principal.

4.2 Version

Les différentes versions d'Android ont toutes des noms de desserts (en anglais) depuis la sortie de la version 1.5 et suivent une logique alphabétique (de A vers Z):

1.0: Apple Pie (Tarte aux pommes) 9 ou Alpha, Version connue uniquement ou presque des développeurs car c'est la version du Sdk distribué avant la sortie du premier téléphone Android, SDK distribué fin 2007.

1.1: Banana Bread (Cake à la banane) 9 ou Beta, Version incluse dans le premier téléphone, le HTC G1/Dream.

- 1.5:** Cupcake (Petit Gâteau), sortie en avril 2009, dernière révision officielle en mai 2010.
- 1.6:** Donut (Beignet), sortie en septembre 2009, dernière révision officielle en mai 2010.
- 2.0 (2.0.1) :** Version appelée Éclair au départ mais, à cause de nombreux bugs, vite remplacée par la 2.0.1 puis par la 2.1, cette version 2.0 est très peu connue .
- 2.1:** Éclair, sortie en janvier 2010, dernière révision officielle en mai 2010.
- 2.2 (2.2.3):** FroYo (Frozen Yogourt: Yaourt glacé), sortie en mai 2010, dernière révision officielle en 2011.
- 2.3 (2.3.7) :** Gingerbread10 (Pain d'épice), sortie le 6 décembre 2010, version actuelle pour smartphones et petites tablettes.
- 3.0 (3.2) :** Honeycomb11 (Rayon de miel), sortie le 26 janvier 2011, version actuelle pour grandes tablettes et télévisions connectées.
- 4.0 (4.0.4) :** Ice Cream Sandwich13 (Sandwich à la crème glacée), version unifiée pour smartphone, tablette et Google TV14, fortement inspiré d'Honeycomb, sortie le 19 octobre 2011.
- 5.0:** Jelly Bean 15(Jelly Bean, dragibus), version conçue pour être installée sur notebook
- 6.0 :** Key Lime Pie16, nom supposé pour la version suivant Jelly Bean.

Conclusion

Dans ce chapitre on a présenté la technique d'enregistrement du signal SEMG et la technique de quantification de l'EMG choisi pour accomplir ce travail. En effet, cette technique analogique nous a permis de détecter l'activité électrique à chaque contraction musculaire. On a également décrit en détail l'instrumentation utilisée au cours de l'enregistrement des signaux étudiés parvenant des muscles en question ainsi que leur prétraitement.

Ensuite, on s'est intéressé à la numérisation du signal EMG via une carte électronique programmable Arduino Uno qui se suit par une phase de transmission sans fil assurée par un module Bluetooth HC05 vers un smartphone.

Chapitre III : réalisation des circuits, application Androïde et résultats

Introduction

Après l'étude théorique des circuits de l'acquisition du signal EMG, ce chapitre sera attribué à la simulation de ces derniers sous Multisim qui sera suivi par un ensemble de test pour chaque bloc afin de vérifier l'étude théorique et faire les circuits imprimés sous Ares.

Comme une dernière partie, une application Android est développée sous Eclipse afin de représenter l'activité électrique du muscle (BFEMG) sous forme d'une information compréhensible par les patients pour assurer une bonne rééducation à domicile.

1 Simulation des circuits

Tous les circuits qui appartiennent aux étapes du traitement d'acquisition du signal sont simulés en utilisant le logiciel Multisim 11. L'utilisation des sources virtuelles fournies par le Multisim 11 peut simuler des interfaces qui affectent un tel système une fois déjà mis en application. L'opération d'amplification, rectification et lissage du signal peuvent être vérifiées ainsi que le signal filtré est vérifié en analysant les réponses fréquentielles.

1.1 Circuit d'amplification

Pour accomplir l'étape d'acquisition ; le signal de sortie de l'AD620 est amplifié à l'aide d'un amplificateur opérationnel OP07 en configuration non inverseur avec un gain variable contrôlé par l'utilisateur en l'utilisant un potentiomètre.

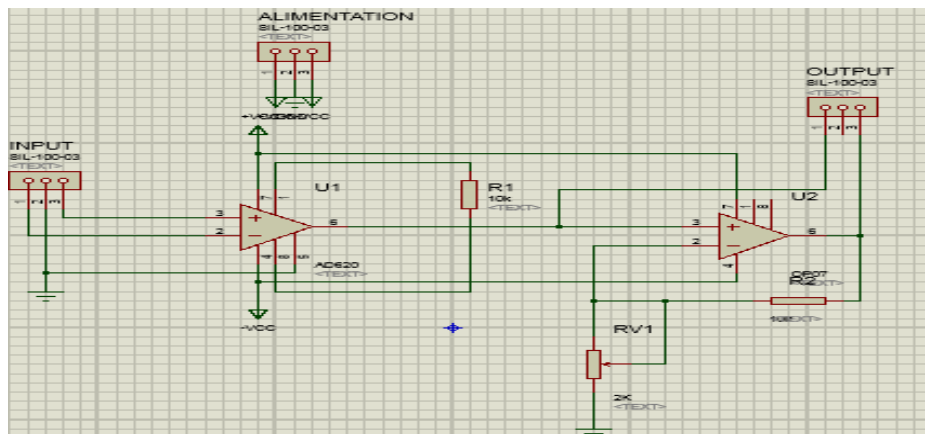


Figure III.1 : étage de l'amplificateur d'instrumentation suivi d'un Amplificateur non inverseur.

1.2 Circuit de filtrage

Comme nous avons cité déjà que l'énergie dominante du signal de l'EMG est de [25Hz à 600Hz] et afin de récupérer cette information ,nous avons choisi un filtre passe bande de la structure Sallen-Key ,il est constitué d'un filtre passe haut de Butterworth d'ordre 2 avec une

fréquence de coupure de 25 Hz suivie d'un filtre passe bas avec une fréquence de coupure de 600Hz.

La conception des filtres est basée sur le choix d'un amplificateur opérationnel qui est disponible, le genre de réponse et ordre des filtres choisis, les filtres conçus, sont basés sur le taux de coupure exigé en utilisant des formules et des équations disponibles dans les fiches techniques des circuits intégrés du fabricant.

a. Filtre passe haut

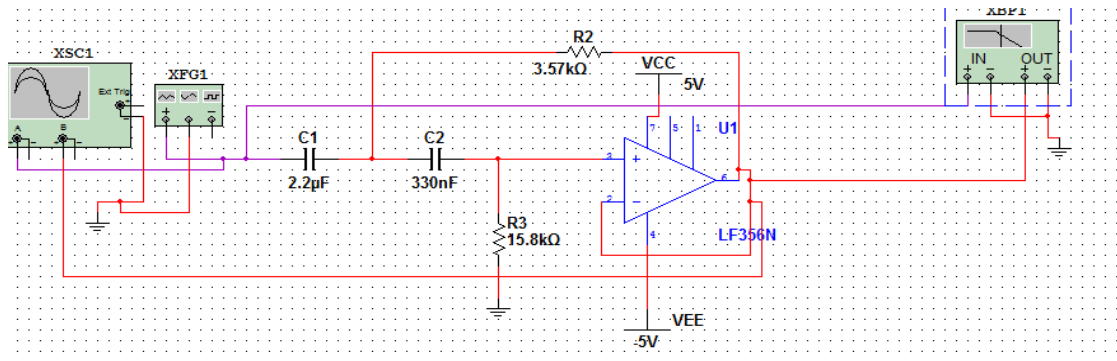


Figure III.2 : Scéma de filtre passe haut.

Réponse fréquentielle :

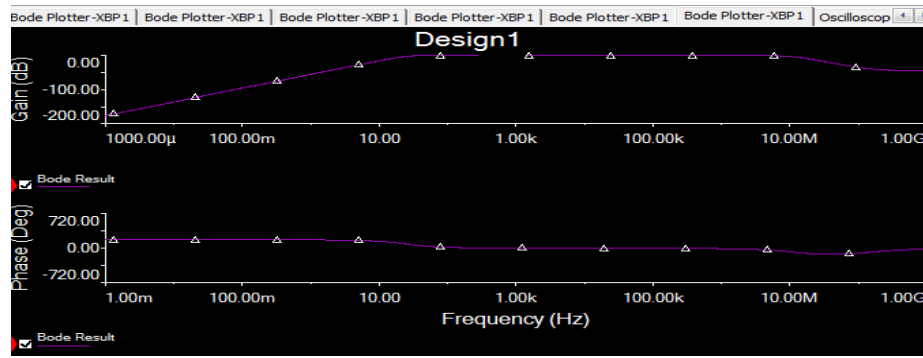


Figure III.3 : réponse d'amplitude et de phase acquise dans Multisim basé sur la fonction de transfert du filtre passe haut.

D'après la réponse fréquentielle de filtre passe haut représentée la-dessus ,la fréquence de coupure vaut 25 hz dont on constate une réponse plate pour les fréquences $>f_c=25\text{hz}$ et une atténuation pour les fréquences $<f_c$.

b. Filtre passe bas

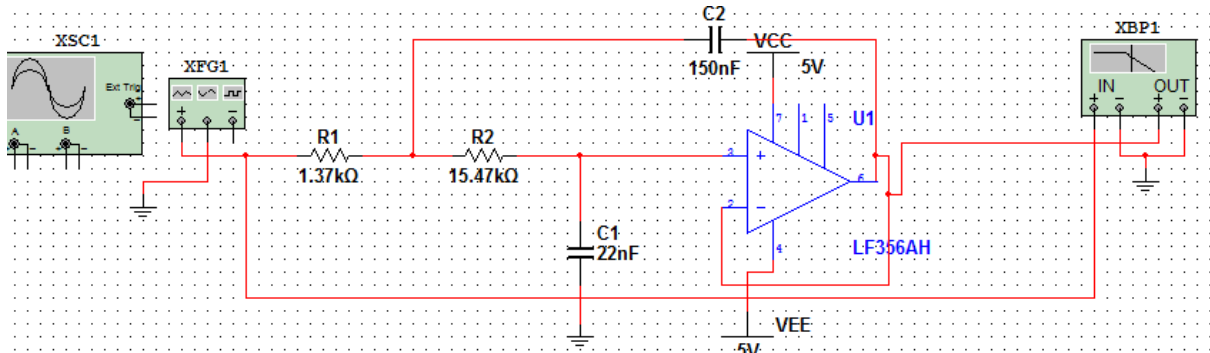


Figure III.4: Scéma de filtre passe bas.

Réponse fréquentielle :

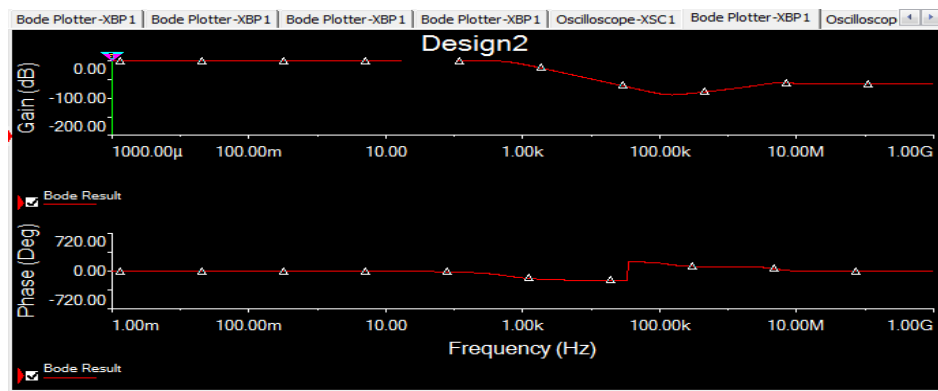


Figure III.5:réponse d'amplitude et de phase acquise dans Multisim basé sur la fonction de transfert de filtre passe bas.

D'après la figure III.5 on constate une réponse plate pour les fréquences <600hz suivi d'une atténuation d'amplitude lorsque les fréquences sont >600hz.

c. Filtre passe bande :[25Hz-600Hz]

Réponse fréquentielle de filtre passe bande

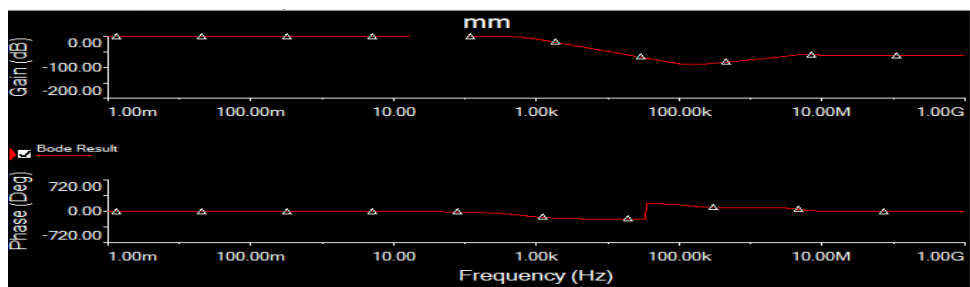


Figure III.6 :réponse d'amplitude et de phase acquise dans le Multisim basé sur la fonction de transfert de tous les filtres conçus pour le système.

Afin de simuler le signal EMG et détecter son enveloppe on a utilisé une source du signal AM comme les figures ci-dessous les présentes :

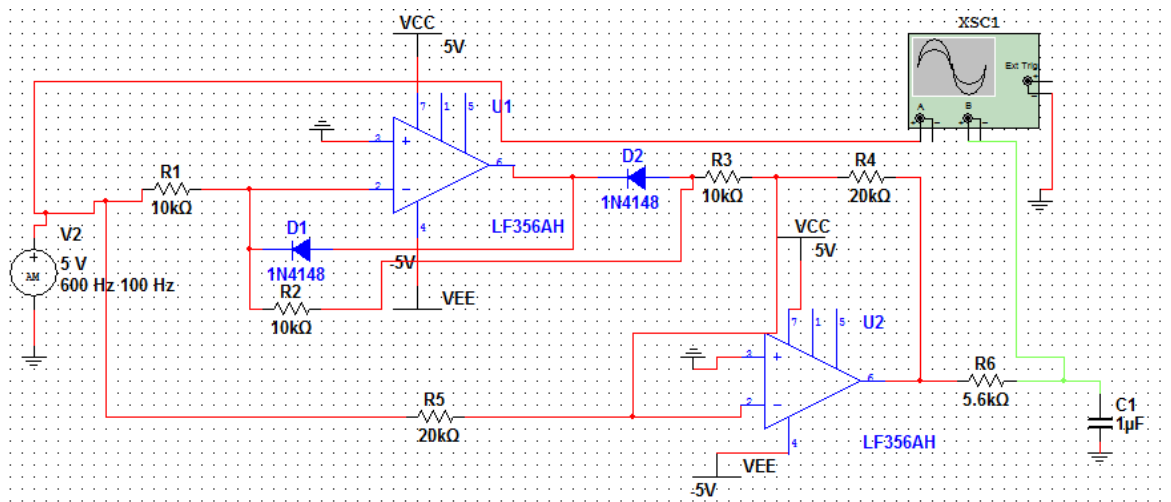


Figure III.7: Circuit de détecteur d'enveloppe.

Les résultats obtenus se présentent sous forme des signaux suivants :

Rouge : entrée / bleu : sortie

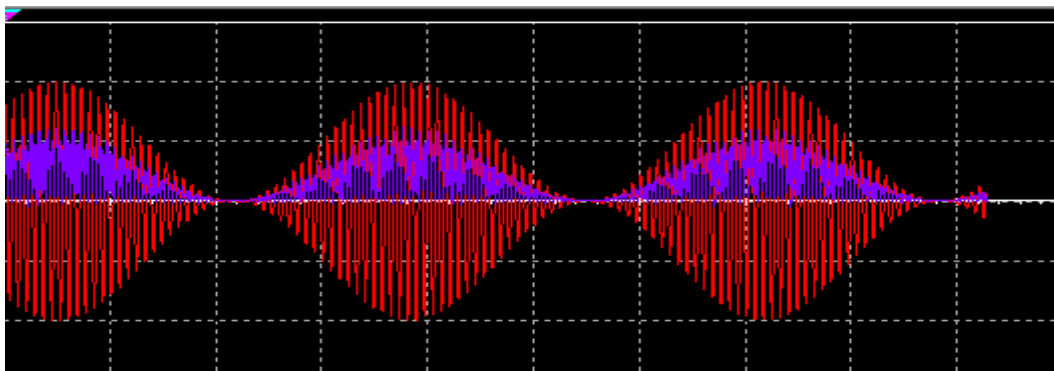


Figure III.8: Redressement positif.

A la sortie du circuit de redressement, on obtiendra un redressement positif du signal d'entrée à l'aide d'une diode de temps de réponse rapide (1N 4148 des diodes à grande vitesse).

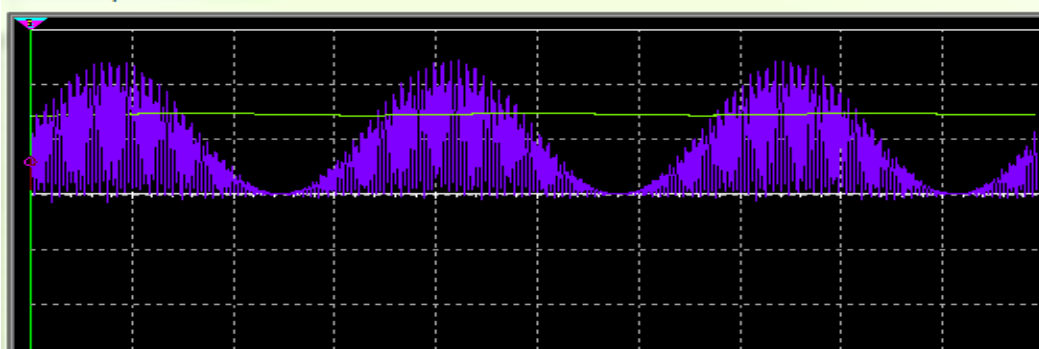


Figure III.9 : Détection d'enveloppe

Bleu : entrée/ verte : sortie.

A la sortie du circuit de détecteur d'enveloppe, on récupéra une tension continue en se servant d'un filtre passe bas.

Grace à la simulation virtuelle des circuits sous Multisim et les résultats positifs obtenus, on peut entamer la réalisation des circuits imprimés sous Ares.

2 Ensemble de test

La procédure de test des circuits commence par la plaque d'essai qui est une étape importante dans le choix des composants.

2.1 Matériel utilisé lors de cette étape

Oscilloscope à mémoire.

Multimètre.

Plaque d'essai.

Pince coupante et plate.

Alimentation.

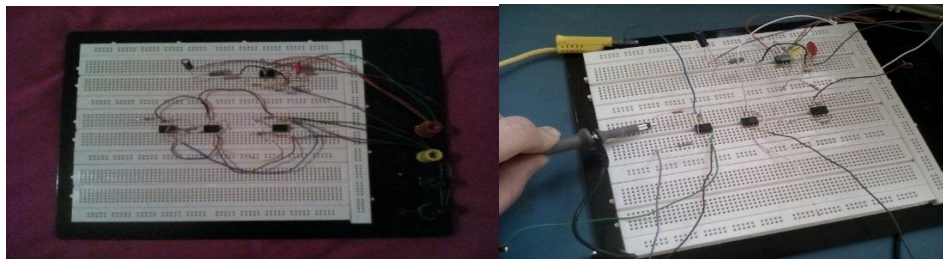


Figure III.10 : Plaque d'essai

2.2 Etage amplification

2.2.1 Nomenclature des composants

Composants	Nombre
Ampli d'instrumentation AD620	1
Ampli opérationnel OP07	1
Résistances Rg	47 Ω
Potentiomètre	4.7k Ω /47k

Nous avons injecté un signal sinusoïdal de 1V et 1khz à l'entrée de AD620 pour assurer qu'il amplifie la tension, les résultats obtenus sont présentés dans la figure suivante :

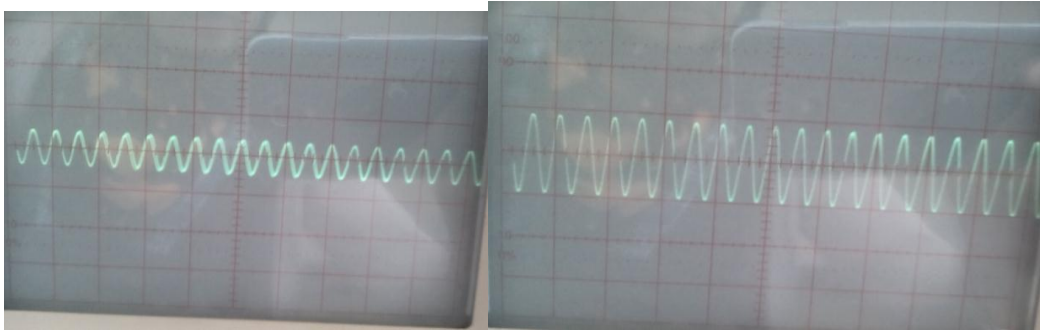


Figure III .11 : amplification du signal par AD620.

La figure à gauche représente l'entrée et à droite c'est la sortie.

Après avoir testé la bonne fonctionnalité de l'AD620, on passe à l'acquisition du signal EMG ; des électrodes ont été appliquées sur la peau d'un étudiant tout en respectant leurs emplacement (la même direction des fibres musculaires).

2.3 Electrodes utilisées

Pour l'enregistrement de l'activité électrique des muscles (EMG) ; des électrodes de contact de 10 millimètres de diamètre et Ag/AgCl, Lessa ont été utilisées.



Figure III.12 : électrodes de contact Lessa.

2.4 Etape d'acquisition

2.4.1 Calcul du gain de l'AD620

En utilisant une résistance R_g insérée entre les bornes 1 et 8 d'AD620, un gain d'environ 127 fois le signal original est obtenu en se basant sur la formule donnée par le fabricant qui se présente sous la formule suivante : $G = 1 + 49.4k/R_g$.

AD620 possède une résistance R_g qui donne à l'utilisateur la possibilité de contrôler le gain et d'un mode commun (CCMR) de rejection élevé.

Point de test : La sortie de l'amplificateur d'instrumentation (pin 6).

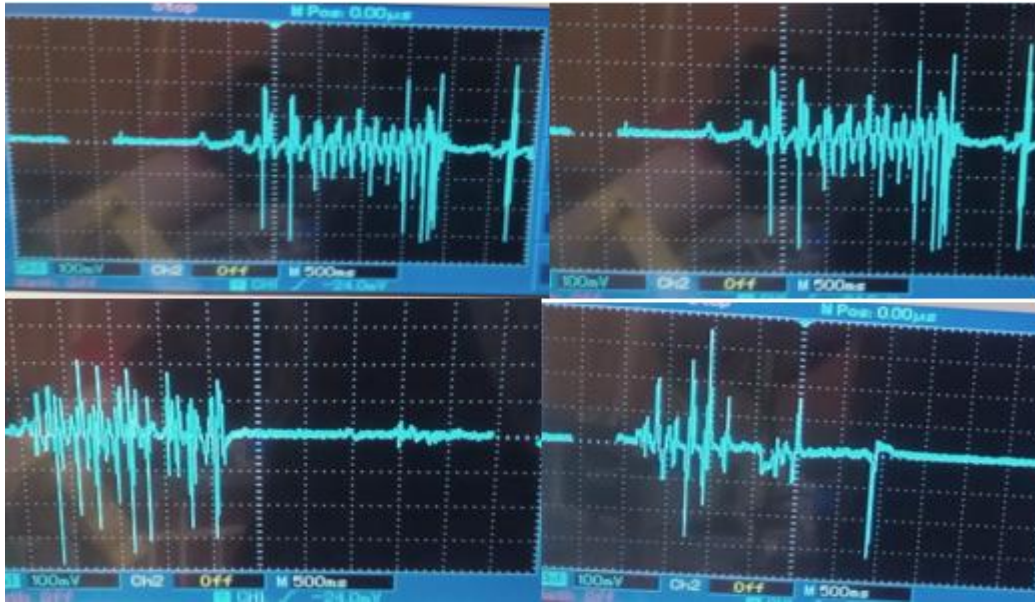


Figure III.12: les différents signaux de l’SEMG acquis.

2.5 Etape de traitement analogique

l’étape de traitement du signal est divisée en deux parties principales : filtrage et rectification .

Pour les réaliser on se sert dans cette étape de l’amplificateur opérationnel TL081CP qui a une bande de fréquence suffisante et adéquate pour la gamme des fréquences du signal EMG.

2.5.1 Etage de filtrage

Pour filtrer le signal, le filtre de butterworth avec la topologie principale de Sallen Key sont utilisés, vu qu’ils fournissent une amplitude plate (réponse plate) et plus l’ordre de filtre est haut, plus l’aplatissement est grand.

2.5.1.1 Nomenclature des composants

Composants	Nombre
TL081CP	2
Capacité	220uf/330nf/1uf
Résistances	15.8k/3.57k/1.37k/15.4k

2.5.1.2 Calcul de la fréquence de coupure

Filtre passe haut : $F=1/2*3.14*2.2*10^{-6}*330*10^{-9}*3.57*10^3*15.8*10^3=22.74\text{Hz}$.

$$f = \frac{1}{2\pi\sqrt{C_1 C_2 R_1 R_2}}$$

Filtre passe bas : $F=1/2*3.14*1.37*10^3*15.4*10^3*22*10^{-9}*150*10^{-9}=615\text{Hz}$.

Point de test : sortie de filtre pass haut .

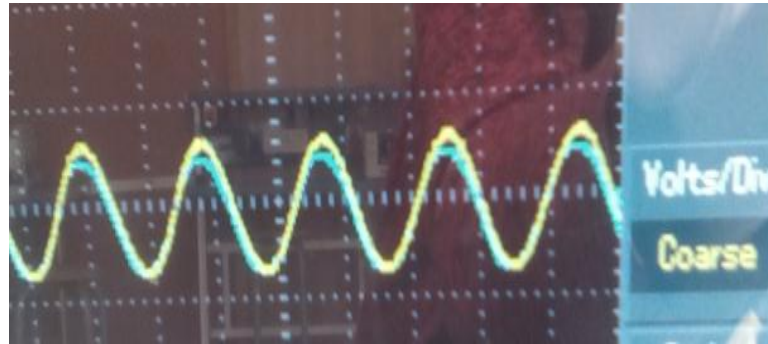


Figure III.13 : réponse du filtre passe haut lors F_e est inférieure de F_c

F_e =fréquence d'entrée/ F_c = fréquence de coupure.

Couleur jaune :entrée/ couleur verte : sortie.

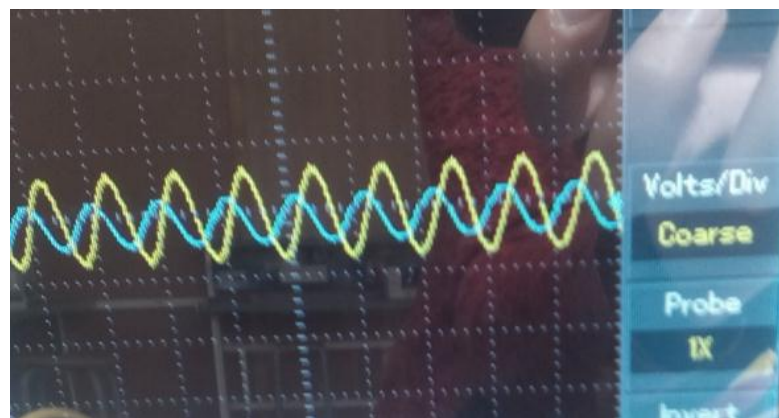


Figure III.14 : réponse du filtre passe haut lors F_e est supérieure de F_c

2.5.1.3 Discussion

les fréquences de coupures calculées théoriquement diffèrent de celles trouvées en pratique ; en général ,la théorie présente le cas idéal et qui n'est pas le cas avec la pratique ,où on est obligé de confronter plusieurs contraintes par exemple la non disponibilité de certains composants , surtout les valeurs des résistances et des capacités.

Lorsque $F_e < F_c$:le signal d'entrée se superpose avec la sortie donc on récupère toute l'information sans aucune atténuation, et dans le cas $F_e > F_c$: l'amplitude du signal de sortie atténué par rapport à l'entrée.

2.5.2 Filtre passe bas

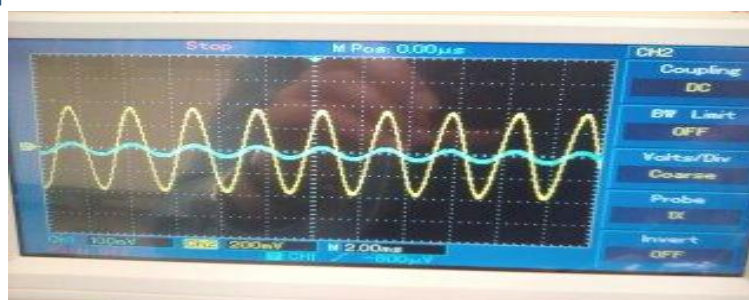


Figure III.15: Résultat obtenu à la sortie de filtre passe bas.

2.6 Etage de rectification

Une fois que le signal électromyographique de surface acquis est filtré, nous passons à la prochaine étape qui est la rectification. Pour la réaliser, les diodes à grande vitesse sont utilisées, ces diodes sont employées pour des applications à grande vitesse de commutation dans une rectification double alternance pour obtenir un signal moyenné (DC) à partir d'un signal AC.

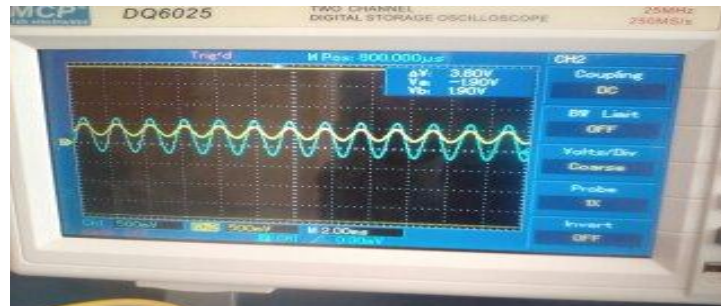


Figure III.16: Résultat obtenu à la sortie de redresseur de pleine vague de précision.

2.6.1 Etage de detection d'enveloppe

Finalement, le signal électromyographique exige un lissage pour avoir entièrement un signal DC pour cela nous employons un amplificateur opérationnel dans une configuration d'intégration qui fonctionne juste comme un filtre passe bas du premier ordre.

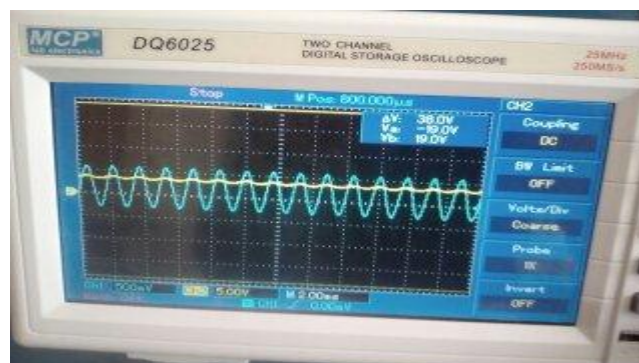


Figure III.17: Résultat obtenu à la sortie du détecteur de crête

le signal EMG moyenné proportionnel au signal rectifié est amplifié ;donc un amplificateur opérationnel non inverseur avec un gain variable est utilisé.

3 Circuit imprimé

Un circuit imprimé (ou PCB en anglais) est un support, en général une plaque permettant de maintenir et de relier électriquement un ensemble de composants électroniques entre eux dans le but de réaliser une carte électronique. Il est constitué d'un assemblage d'une ou plusieurs fines couches de cuivre séparées par un matériau isolant. Les couches de cuivre sont gravées par un procédé chimique pour obtenir un ensemble de pistes, terminées des pastilles.

Le logiciel ARES de la société Labcenter Electronics est employé pour la construction des cartes électroniques de toutes les étapes du système

3.1 Proteus (ISIS et ARES)

Proteus est une suite logicielle destinée à l'électronique. Développé par la société Labcenter Electronics, les logiciels incluent dans Proteus permettent la CAO dans le domaine électronique. Deux logiciels principaux composent cette suite logicielle : ISIS, ARES, PROSPICE et VSM.

Avantages de logiciel Proteus :

- Pack contenant des logiciels facile et rapide à comprendre et à utiliser
- Le support technique est performant
- L'outil de création de prototype virtuel permet de réduire les coûts matériel et logiciel lors de la conception d'un projet.

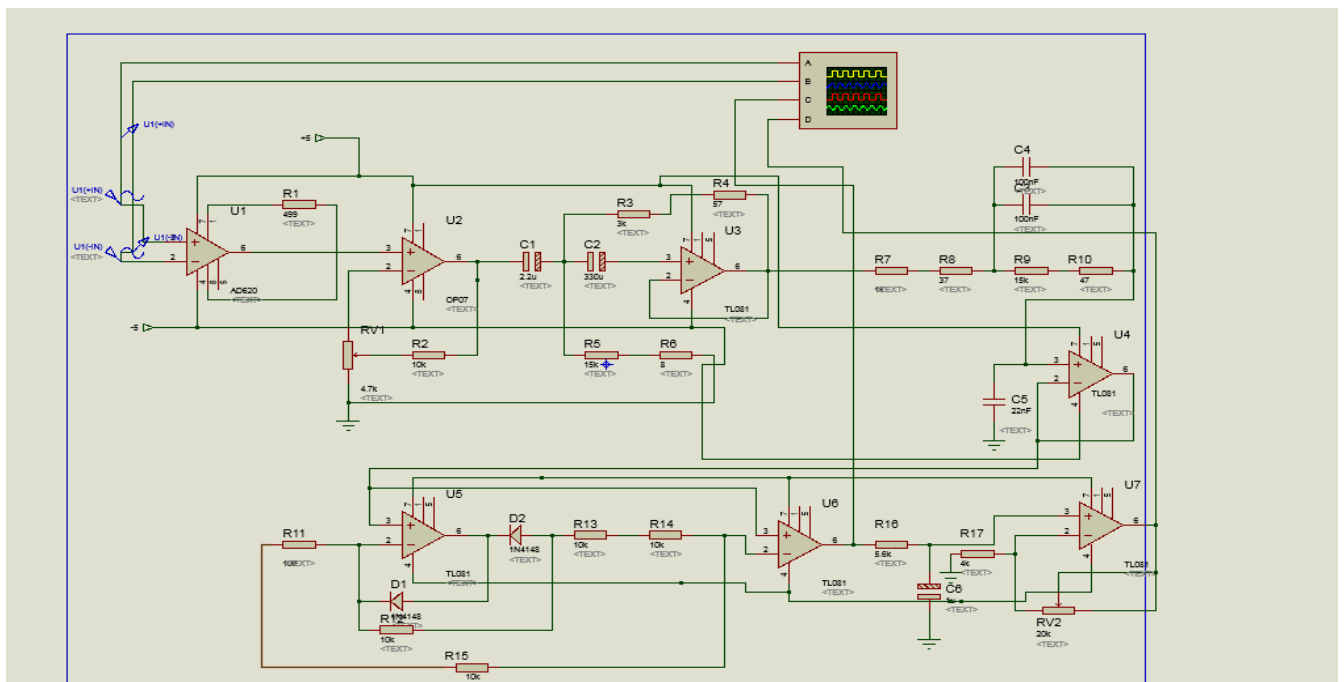


Figure III .18 : carte d'acquisition du signal EMG sous ISIS.

3.2 ARES

Le logiciel ARES est un outil d'édition et de routage qui complète parfaitement ISIS. Un schéma électrique réalisé sur ISIS peut alors être importé facilement sur ARES pour réaliser le PCB de la carte électronique. Bien que l'édition d'un circuit imprimé soit plus efficace lorsqu'elle est réalisée manuellement, ce logiciel permet de placer automatiquement les composants et de réaliser le routage automatiquement.

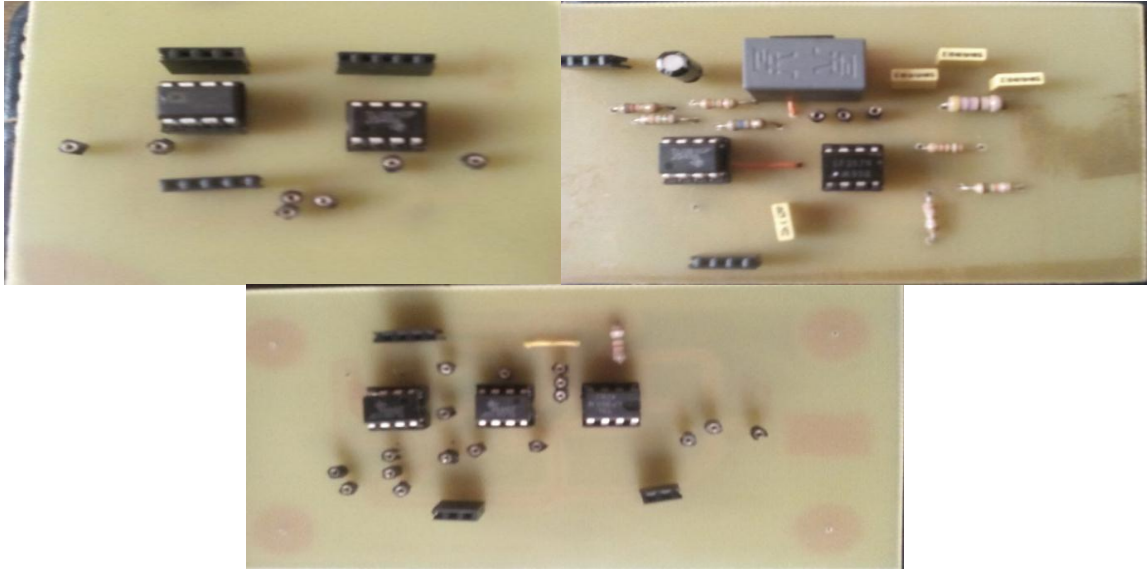


Figure III .19 : Circuits de la carte d'acquisition de signal EMG

4 Application Androïde

4.1 Développer une application sous Eclipse

Eclipse est une plate-forme de développement Java réputée, largement utilisée, libre et gratuite et ne dépendant pas d'un éditeur en particulier ; Eclipse est disponible sous Windows, GNU/Linux et Mac OS. Cette portabilité entre les différents systèmes d'exploitation du marché signifie que les développeurs peuvent utiliser cet IDE pour leurs développements sur n'importe quelle machine. Dans ce projet, nous utiliserons la version Windows d'Eclipse.

4.1.1 Production de logiciel

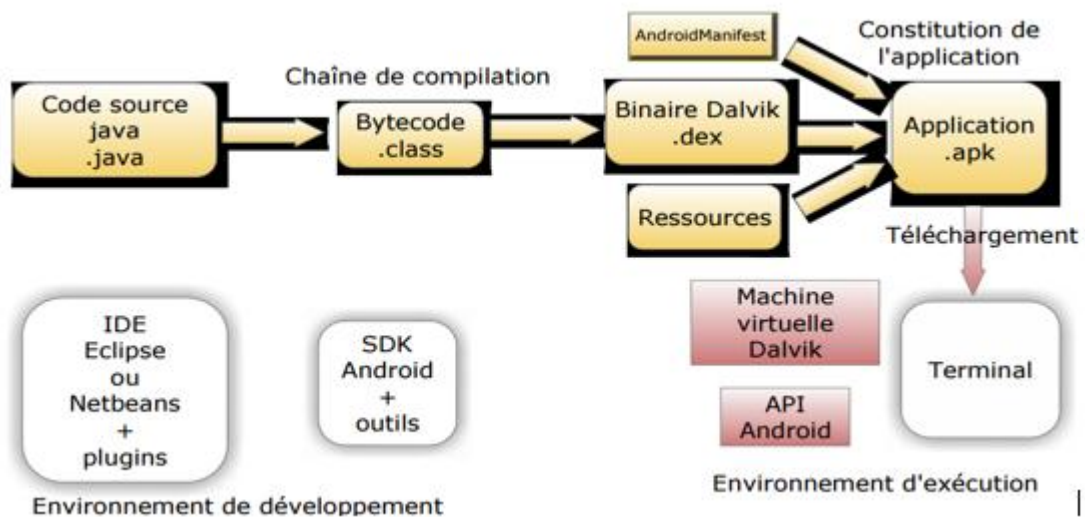
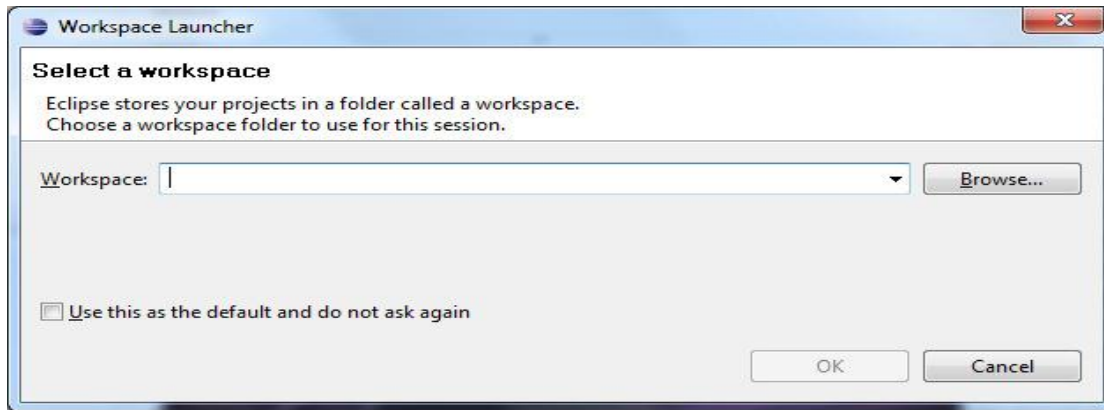
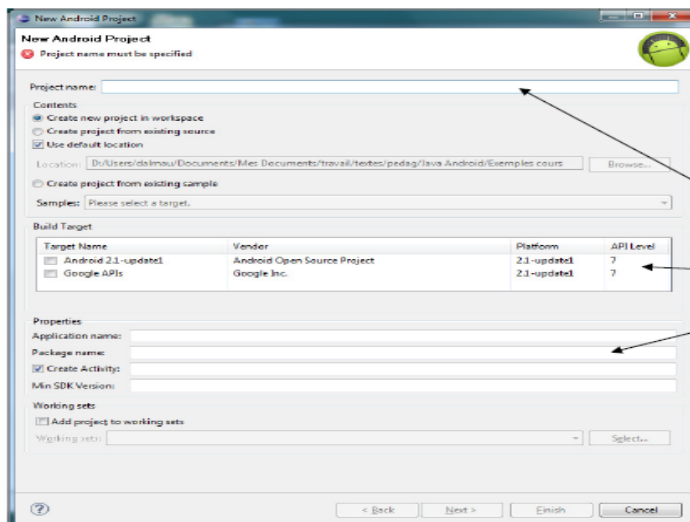


Figure III.20 : Production de logiciel

4.1.2 Espace de travail



Remarque : les paramétrages d'Eclipse sont liés à l'espace de travail (nouvel espace nouveaux paramètres).

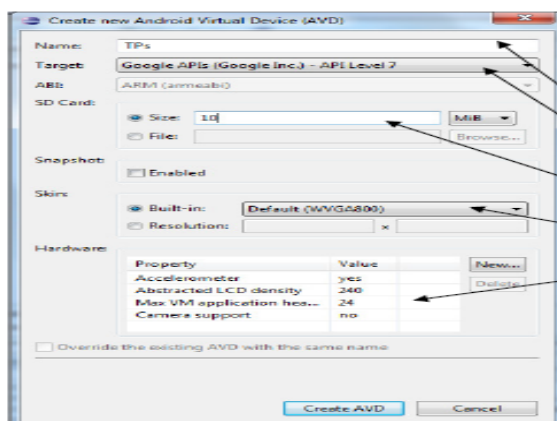


**Projet
Android**

(Menu File → New → Android Project)

Nom
SDK
Paquetage
(au moins 2 niveaux)

4.1.3 Créer un terminal virtuel (simulateur)

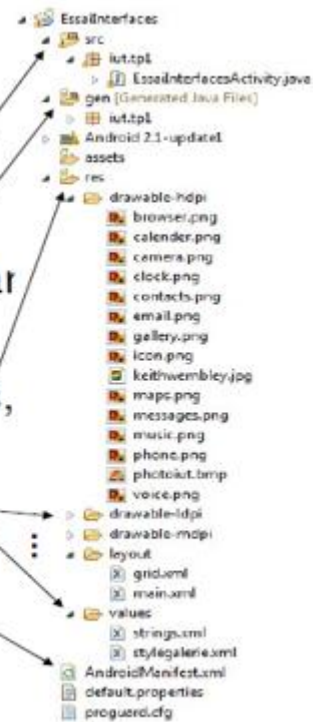


Paramétrage :

Nom
SDK
Taille carte SD
Format d'écran
Matériel

4.1.4 Structure d'un projet eclipse

- **src** contient les fichiers source
- **gen** contient les fichiers générés par Eclipse
- **res** contient les ressources (images, descriptions d'interfaces, valeurs)
 - Organisé en sous dossiers par types
- **AndroidManifest** décrit les propriétés de l'application



4.1.5 Structure d'une application

- **Activité** ([android.app.Activity](#)) : Programme qui gère une interface graphique.
- **Service** ([android.app.Service](#)) : Programme qui fonctionne en tâche de fond sans interface.
- **Fournisseur de contenu** ([android.content.ContentProvider](#)) : Partage d'informations entre applications.
- **Ecouteur d'intention diffusées** ([android.content.BroadcastReceiver](#)) : Permet à une application de récupérer des informations générales (réception d'un SMS, batterie faible, ...).

4.1.6 Eléments d'interaction

- **Intention** ([android.content.Intent](#)) : permet à une application d'indiquer ce qu'elle sait faire ou de chercher un savoir-faire.
- **Filtre d'intentions** (`<intent-filter>`) : permet de choisir la meilleure application pour assurer un savoir-faire.

Une application

- Une activité principale
- Eventuellement une ou plusieurs activités secondaires
- Eventuellement un ou plusieurs services
- Eventuellement un ou plusieurs écouteurs d'intentions diffusées
- Eventuellement un ou plusieurs fournisseurs de contenu

4.2 Notre Projet

Réception de l'activité électrique provenant du muscle vers la carte d'acquisition en intermédiaire de la carte Arduino programmable assurant la phase conversion analogique /numérique puis la transmission de ce message électrique via un module Bluetooth HC05 vers une interface graphique sous Android dont une application est réalisée, assurant l'affichage de ce message électrique sous forme d'une barre mobile (**bar chart**) en temps réel en utilisant **graph view**.

Graph view est une vue faite sur commande, peut être employé pour tracer des diagrammes dans des applications androïdes.

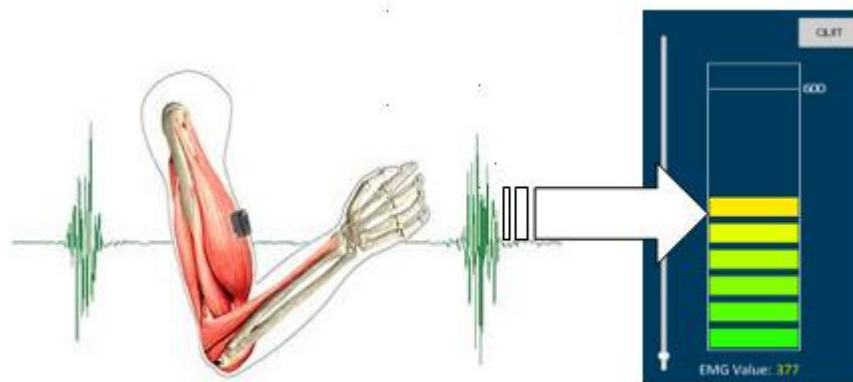


Figure 21. III : représentation de l'activité musculaire en barre mobile

La liaison Bluetooth se fait par le profil Bluetooth SPP (Serial Port Profile), qui permet d'émuler une connexion série. Cette méthode est donc compatible avec n'importe quel microcontrôleur ayant une interface série, Arduino Uno pour notre cas.

4.2.1 Création d'une interface graphique sous Android :

Le but final de notre projet est d'afficher le message électrique musculaire reçu par le module Bluetooth HC05 sous forme de bar chart. Pour cela, la création d'une application androïde est nécessaire pour son utilisation. Cette création se déroule en deux étapes :

- la mise en place/le design de la partie visuelle
- le codage des éléments de l'interface

Pour effectuer la première étape, sous Android, la création d'une interface se traduit par la création de deux éléments :

- une définition de l'interface utilisateur (gabarits, etc.) de façon déclarative dans un fichier XML ;
- une définition de la logique utilisateur (comportement de l'interface) dans une classe d'activité.

Cela permet d'avoir une séparation stricte entre la présentation et la logique fonctionnelle de notre application. De plus, un intégrateur graphique pourra modifier l'interface sans interférer avec le code du développeur

a. Comment créer un bouton dans une application androïde

Pour insérer un bouton utilisant un XML voilà le code source :

```
<Button
  android:id="@+id/bConnect"
  android:layout_width="fill_parent"
  android:layout_height="30dp"
  android:text="Connect"
  android:textSize="10dp"
  android:textColor="@color/white" />
```



b. Comment associer une action à un bouton

Allons à l'activité java du programme, maintenant on déclare un bouton variable global ou local dans la méthode onCreate.

On va obtenir une référence au bouton créé dans l'interface utilisant le bouton déclaré dans l'activité.

L'action de Bouton, se programme avec la méthode `setOnClickListener()`, elle joue le rôle de `addActionListener()` en java .

utilisation du Bluetooth dans une application Android

La plate-forme Android inclut le support du réseau Bluetooth, qui permet à un dispositif sans fil d'échanger des données avec d'autres dispositifs Bluetooth.

Voici les étapes nécessaires pour pouvoir utiliser le Bluetooth dans Android :

1. Demander la permission d'utiliser le Bluetooth

```
<uses-permission android:name="android.permission.BLUETOOTH" />
```

2. Vérifier la présence du Bluetooth sur le terminal

```
BluetoothAdapter bluetoothAdapter = BluetoothAdapter.getDefaultAdapter();
if (bluetoothAdapter == null) { // Le device ne possède pas la technologie Bluetooth}
else { // Le device possède le Bluetooth }
```

3. Activer le Bluetooth

Il existe deux méthodes pour pouvoir le faire :

3.1 demander la permission

```
if (!bluetoothAdapter.isEnabled()) {
Intent enableBtIntent = new Intent(BluetoothAdapter.ACTION_REQUEST_ENABLE);
startActivityForResult(enableBtIntent, REQUEST_CODE_ENABLE_BLUETOOTH);
@Override
protected void onActivityResult(int requestCode, int resultCode, Intent data) {
super.onActivityResult(requestCode, resultCode, data);
if (requestCode != REQUEST_CODE_ENABLE_BLUETOOTH) return;
if (resultCode == RESULT_OK) { // L'utilisateur a activé le bluetooth }
```

```
else { // L'utilisateur n'a pas activé le bluetooth } }
```

3.2 Activer le Bluetooth tout seul

```
if (!bluetoothAdapter.isEnabled()) {  
    bluetoothAdapter.enable(); }
```

N.B : Il faut ajouter la permission suivante

```
<uses-permission android:name="android.permission.BLUETOOTH_ADMIN" />
```

4. Obtenir la liste des devices déjà connus

```
Set<BluetoothDevice> devices = bluetoothAdapter.getBondedDevices();  
for (BluetoothDevice blueDevice : devices) { Toast.makeText(Activity.this, "Device " +  
blueDevice.getName(), 1000).show(); }
```

5. Comment établir une connexion

Pour établir une connexion et échanger des données, il faut un côté serveur (device qui reçoit la connexion) et un côté client (device qui envoie la connexion).

Pour établir une connexion et échanger des données ;il faut un coté serveur (device qui recoit la connexion) et un coté client (device qui envoie le connexion).

a. Coté serveur

Voici la liste des étapes néssaires pour configurer une soket pour serveur Bluetooth et accepter une connexion

1. Récupérer une instance **BluetoothServerSocket** en appelant la méthode `listenUsingRfcommWithServiceRecord`
2. Le string est l'identifiant de notre service
3. Attendre les connexions en appelant **accept**
4. Si nous souhitions ne plus attendre de connexion applant **close**

```
private class AcceptThread extends Thread {  
private final BluetoothServerSocket mmServerSocket;  
public AcceptThread() { BluetoothServerSocket tmp = null;  
    try {  
        tmp = mBluetoothAdapter.listenUsingRfcommWithServiceRecord(NAME,  
MY_UUID);  
    } catch (IOException e) { }  
    mmServerSocket = tmp; }  
public void run() {  
    BluetoothSocket socket = null;  
    while (true) {  
        try { socket = mmServerSocket.accept();  
        } catch (IOException e) { break; }  
        if (socket != null) { manageConnectedSocket(socket);  
            mmServerSocket.close();  
            break; } } }  
public void cancel() {  
    try { mmServerSocket.close();  
    } catch (IOException e) { } } }
```

b. Coté client

Voici la liste des étapes nécessaires pour la connexion Bluetooth coté client :

1. Récupérer une BluetoothSocket grâce à la méthode :
CreateRfcommSocketToServiceRecord
2. Lancer la connexion en appelant **connect()**

```
private class ConnectThread extends Thread {  
    private final BluetoothSocket mmSocket;  
    private final BluetoothDevice mmDevice;  
    public ConnectThread(BluetoothDevice device) {  
        BluetoothSocket tmp = null;  
        mmDevice = device;  
        try { tmp = device.createRfcommSocketToServiceRecord(MY_UUID);  
        } catch (IOException e) { }  
        mmSocket = tmp;  
    }  
    public void run() { mBluetoothAdapter.cancelDiscovery();  
        try { mmSocket.connect();  
        } catch (IOException connectException) {  
            try { mmSocket.close();  
            } catch (IOException closeException) { }  
        }  
        return;  
    }  
    manageConnectedSocket(mmSocket); }  
    public void cancel() {  
        try { mmSocket.close(); } catch (IOException e) { } } }
```

5 Résultats

Les figures suivantes représentent les signaux EMG d'un sujet sain sous le moniteur série de l'Arduino Uno :

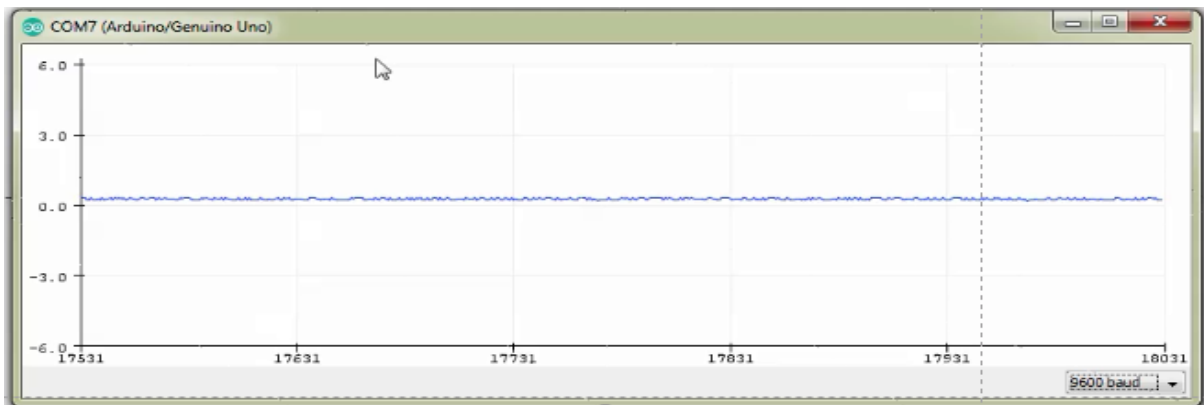


Figure III.22: Potentiel au repos

Nous aurons cette réponse électrique (figure III.20) lors d'une absence d'une contraction musculaire (au repos).

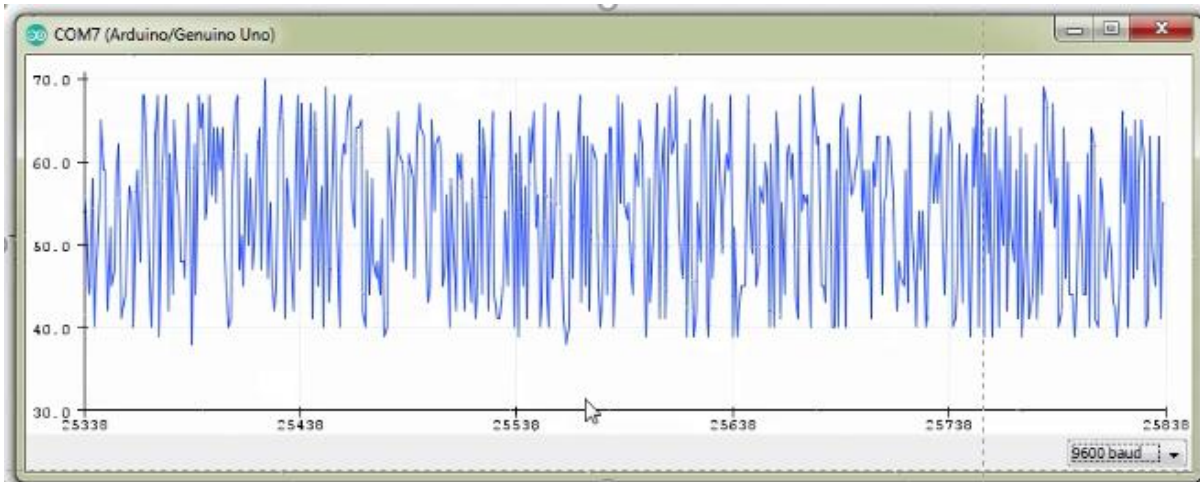


Figure III.23: Potentiel d'action lors d'une contraction bruitée.

La figure III.21 représente une contraction musculaire maximale, dont nous voyons bien que cette réponse électrique est bruitée.

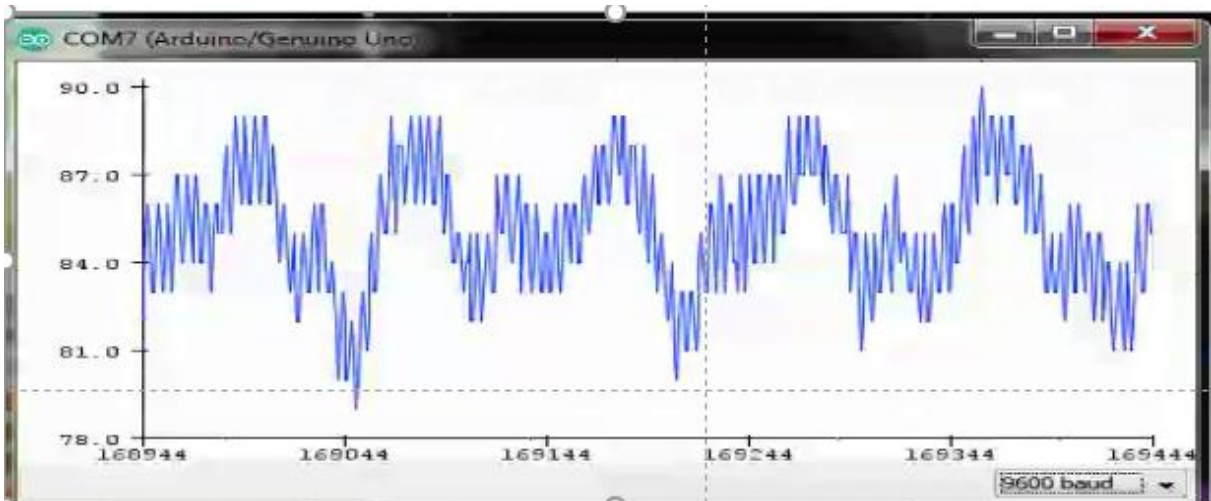


Figure III.24: Potentiel d'action lors d'une contraction filtrée.

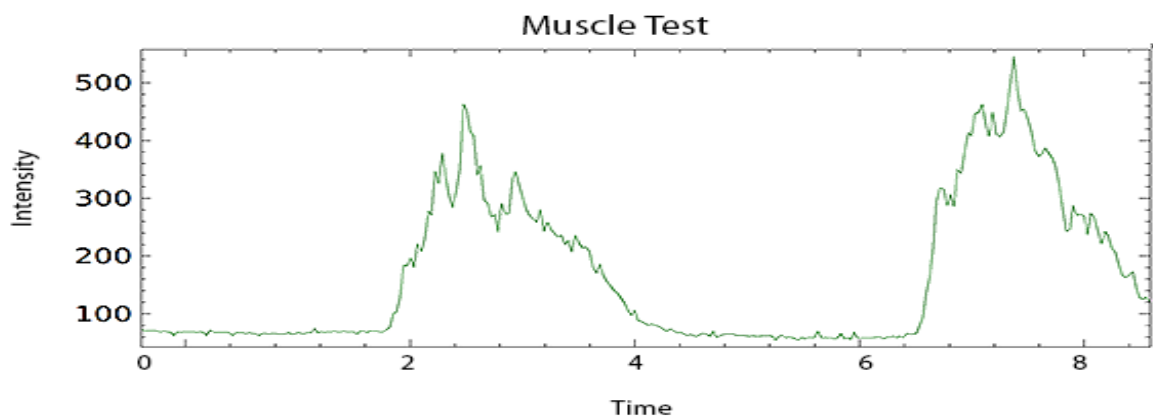


Figure III.25 : Détecteur d'enveloppe

Chapitre III : réalisation des circuits, application Androïde et résultats

Lors d'une contraction musculaire maximale, l'amplitude du tracé volontaire (enveloppe figure III.22) est augmentée, puisque la taille des PUMS qui le compose est elle-même augmentée.

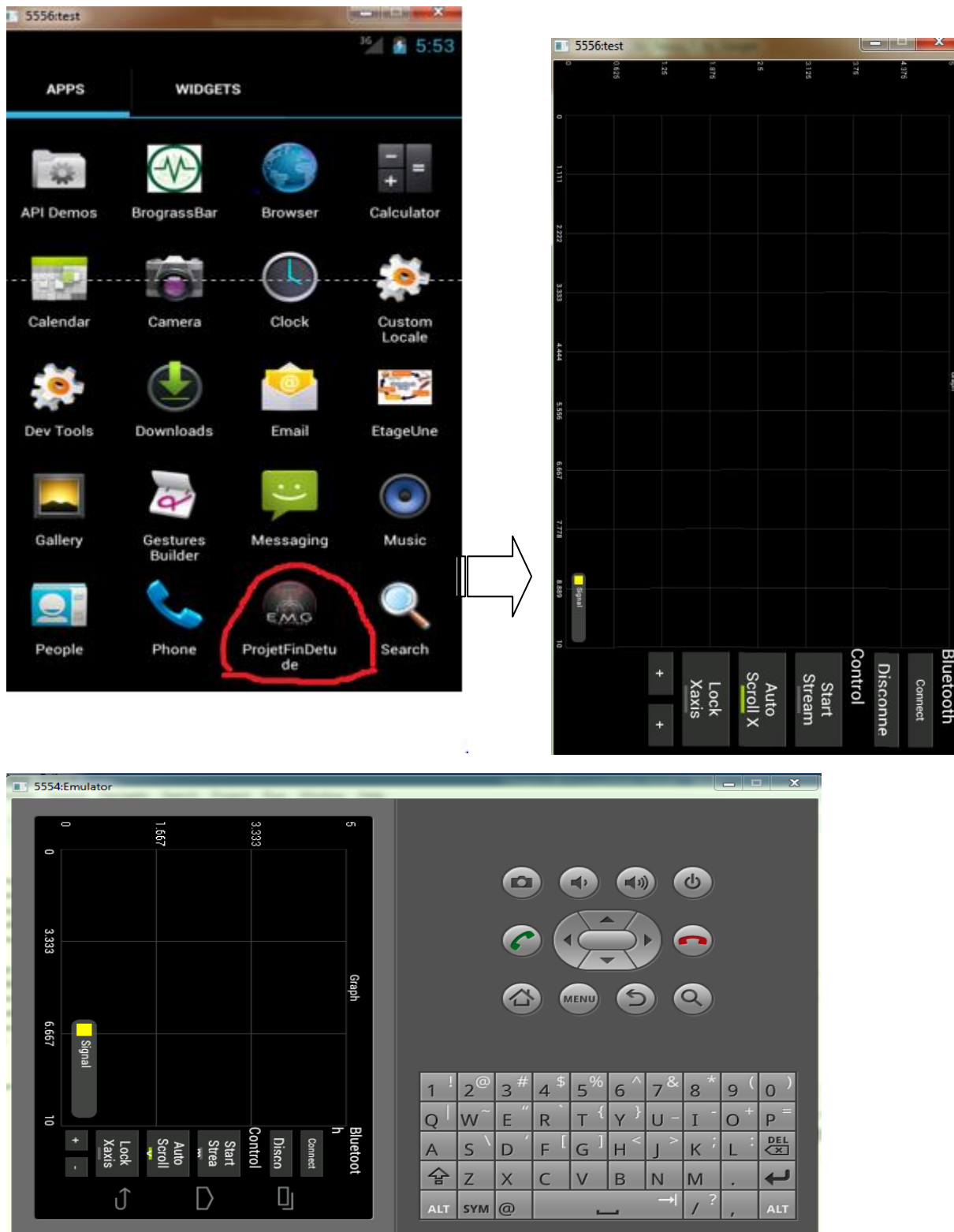


Figure III.26 : interface graphique sous Android pour BFEMG

Les composants de l'interface graphique sous Android sont :

- Deux boutons pour assurer une connexion entre Arduino Uno et Android par un module de Bluetooth HC05 (connecté/déconnecté).
- Deux boutons de (-/+) pour contrôler l'évolution du signal (barre).
- Un espace pour afficher la barre mobile en temps réel.

5.1 Comparaison entre traitement classique et avec biofeedback EMG

Traitement classique	Traitement avec Biofeedback EMG
2 Pour le praticien : difficulté de contrôle direct de l'activité, lente vitesse d'analyse	<ul style="list-style-type: none"> ✓ Le patient est informé du pourquoi et comment la technique de biofeedback devant l'aider à améliorer le contrôle de l'action recherchée. ✓ L'appareillage indique au patient, en temps réel, l'évolution de l'action entreprise en la comparant ou non à un objectif prédéfini. ✓ Le patient progresse par lui-même au cours de la séance à travers une succession d'erreurs et de réussites dans la réalisation de son action

Tableau III.1 : Comparaison entre traitement classique et avec biofeedback EMG

L'intérêt d'un traitement en biofeedback repose donc à la fois sur :

- ✓ La vitesse à laquelle la boucle recueil d'information =>analyse=>envoi d'une nouvelle instruction est effectuée.
- ✓ L'adéquation entre :
 - La forme de l'information renvoyée au patient.
 - L'activité contrôlée.
 - Les capacités intellectuelles du patient.
 - Son état psychologique

Conclusion

A travers une application Androïde développée sous Eclipse nous avons pu réaliser un système de biofeedback à EMG qui traduit et quantifie le message électrique des muscles en information compréhensible par les patients, après avoir réalisé les circuits imprimés de la carte d'acquisition du signal SEMG.

Conclusion générale et perspectives

Le **biofeedback** (EMG) est une étude électromyographique qui permet de voir sous forme graphique les courants électriques qui accompagnent l'activité musculaire. Témoin de ces signaux, le patient parvient ainsi à décoder les messages de son corps. Avec l'aide du thérapeute, il peut ensuite apprendre à moduler ses propres réactions physiologiques. A force d'entraînement il arrive à répéter l'expérience par lui-même, en dehors du cabinet.

Afin de concrétiser cet aspect, nous avons mené l'étude de réalisation d'un système de biofeedback à EMG via un Smartphone utilisé en rééducation.

Cliniquement, le biofeedback est une technique de traitement dans laquelle les patients s'entraînent à améliorer leur santé en utilisant des signaux de leurs propres corps.

Méthodiquement, le BFEMG est une des stratégies commençant par aider le patient à trouver de manière encourageante le muscle dysfonctionnel (apprendre à isoler d'autres muscles).

En rééducation, Le BFEMG est une technique thérapeutique prometteuse dans la récupération des fonctions endommagées que ce soit pour le patient ou pour le thérapeute.

Pour améliorer application nous proposons les perspectives suivantes :

- ✚ L'application enregistrera des données de sorte que nous puissions produire un rapport pour nos sessions. Le rapport contient des données récapitulatives et graphiques. montrant la progression du paramètre de rétroaction au-dessus de la session entière.
- ✚ L'ajout des notes à ce rapport, Ceci régénérera le rapport avec nos notes supplémentaires.

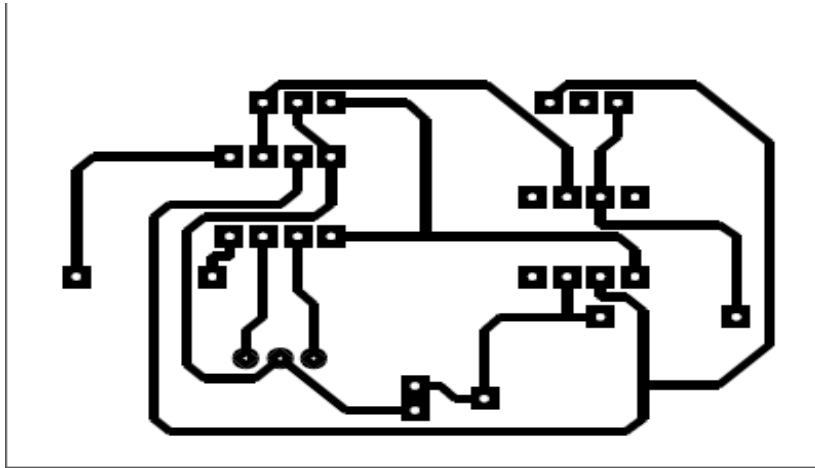
Durant notre étude nous avons rencontré quelques contraintes pratiques telles que le manque des ouvrages et documents concernant notre thème au niveau de la bibliothèque de notre faculté et de la bibliothèque universitaire centrale. Ainsi que le manque de certains composants électroniques contribuant à l'amélioration et bon fonctionnement de notre application tel que le module Bluetooth HC 05, circuits intégrés (AD620,IC47).

Notre application répond au besoin de l'apport de nouvelles techniques de rééducation qui permettront de libérer la surcharge sur les services de rééducation motrices.

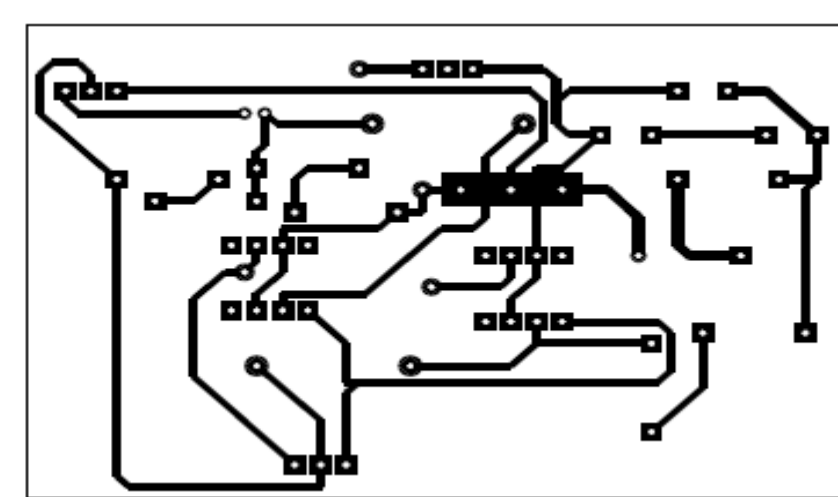
Annexe :

Circuits imprimés :

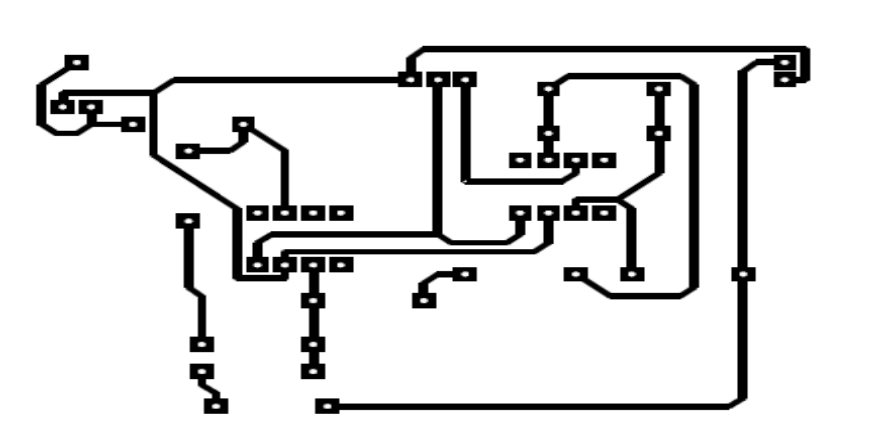
Circuit d'amplification :



Circuit de filtrage :



Circuit détecteur d'enveloppe :



CONNECTION DIAGRAM

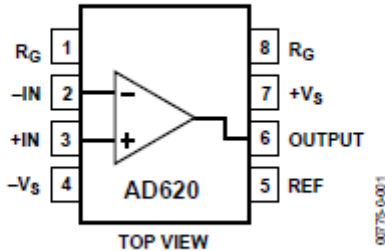


Figure 1. 8-Lead PDIP (N), CERDIP (Q), and SOIC (R) Packages

SPECIFICATIONS:

Typical @ 25°C, $V_s = \pm 15$ V, and $R_L = 2$ k Ω , unless otherwise noted.

Parameter	Conditions	AD620A			AD620B			AD620S ¹			Unit
		Min	Typ	Max	Min	Typ	Max	Min	Typ	Max	
GAIN											
	$G = 1 + (49.4 \text{ k}\Omega / R_G)$										
Gain Range		1		10,000	1		10,000	1		10,000	
Gain Error ²	$V_{OUT} = \pm 10$ V										
G = 1			0.03	0.10		0.01	0.02		0.03	0.10	%
G = 10			0.15	0.30		0.10	0.15		0.15	0.30	%
G = 100			0.15	0.30		0.10	0.15		0.15	0.30	%
G = 1000			0.40	0.70		0.35	0.50		0.40	0.70	%
Nonlinearity	$V_{OUT} = -10$ V to $+10$ V										
G = 1–1000	$R_L = 10$ k Ω		10	40		10	40		10	40	ppm
G = 1–100	$R_L = 2$ k Ω		10	95		10	95		10	95	ppm
Gain vs. Temperature	G = 1			10			10			10	ppm/°C
	Gain > 1 ²			-50			-50			-50	ppm/°C
VOLTAGE OFFSET											
	(Total RTI Error = $V_{OSI} + V_{OSO}/G$)										
Input Offset, V_{OSI}	$V_s = \pm 5$ V to ± 15 V		30	125		15	50		30	125	μ V
Overtemperature	$V_s = \pm 5$ V to ± 15 V			185			85			225	μ V
Average TC	$V_s = \pm 5$ V to ± 15 V		0.3	1.0		0.1	0.6		0.3	1.0	μ V/°C
Output Offset, V_{OSO}	$V_s = \pm 15$ V		400	1000		200	500		400	1000	μ V
	$V_s = \pm 5$ V			1500			750			1500	μ V
Overtemperature	$V_s = \pm 5$ V to ± 15 V			2000			1000			2000	μ V
Average TC	$V_s = \pm 5$ V to ± 15 V		5.0	15		2.5	7.0		5.0	15	μ V/°C
Offset Referred to the Input vs. Supply (PSR)	$V_s = \pm 2.3$ V to ± 18 V										
G = 1		80	100		80	100		80	100		dB
G = 10		95	120		100	120		95	120		dB
G = 100		110	140		120	140		110	140		dB
G = 1000		110	140		120	140		110	140		dB

FEATURES

- Low V_{OS} : 75 μV maximum
- Low V_{OS} drift: 1.3 $\mu\text{V}/^\circ\text{C}$ maximum
- Ultrastable vs. time: 1.5 μV per month maximum
- Low noise: 0.6 μV p-p maximum
- Wide input voltage range: $\pm 14\text{ V}$ typical
- Wide supply voltage range: $\pm 3\text{ V}$ to $\pm 18\text{ V}$
- 125 $^\circ\text{C}$ temperature-tested dice

PIN CONFIGURATION

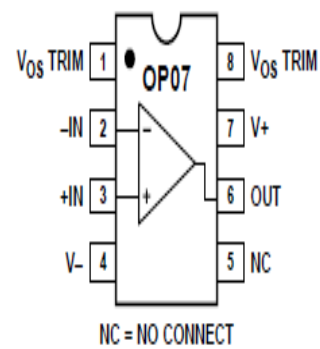
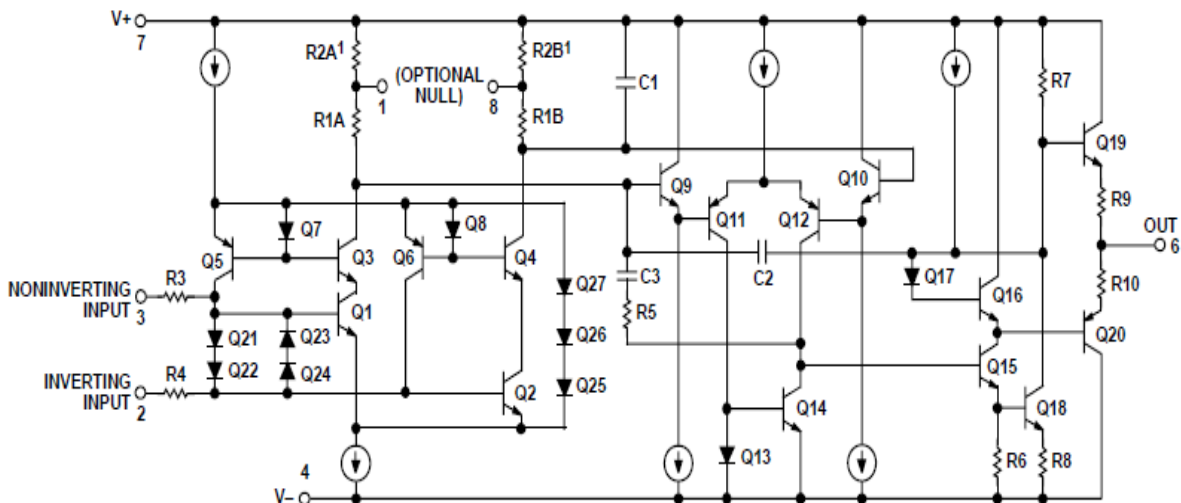


Figure 1.

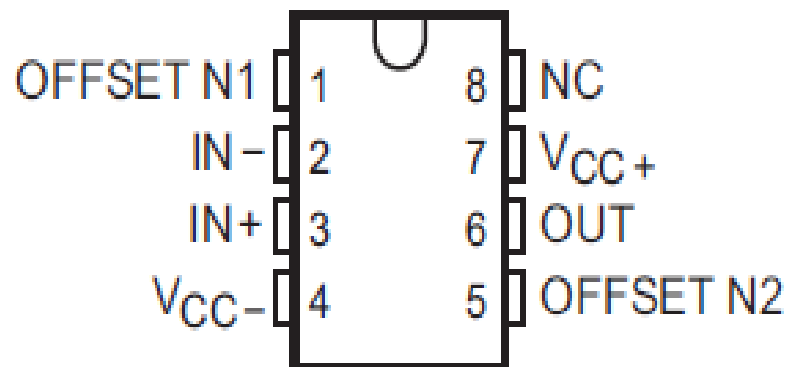


¹R2A AND R2B ARE ELECTRONICALLY ADJUSTED ON CHIP AT FACTORY FOR MINIMUM INPUT OFFSET VOLTAGE.

Figure 2. Simplified Schematic

Pin Configuration and Functions :

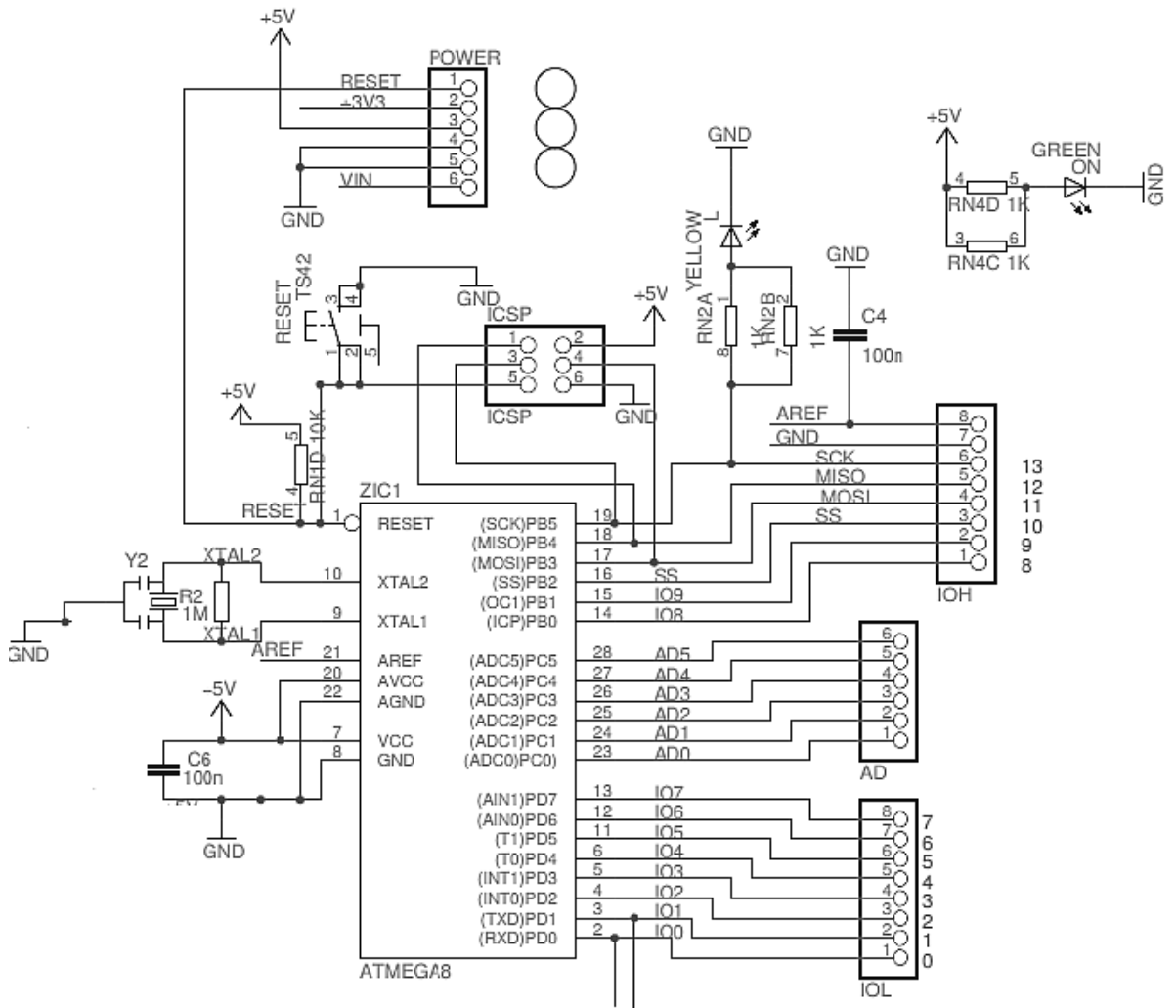
TL081 and TL081x D, P, and PS Package 8-Pin SOIC, PDIP, and SO Top View



Pin Functions

NAME	PIN					I/O	DESCRIPTION
	TL081	TL082		TL084			
	SOIC, PDIP, SO	SOIC, CDIP, PDIP, SO, TSSOP	LCCC	SOIC, CDIP, PDIP, SO, TSSOP	LCCC		
1IN-	—	2	5	2	3	I	Negative input
1IN+	—	3	7	3	4	I	Positive input
1OUT	—	1	2	1	2	O	Output
2IN-	—	6	15	6	9	I	Negative input
2IN+	—	5	12	5	8	I	Positive input
2OUT	—	7	17	7	10	O	Output
3IN-	—	—	—	9	13	I	Negative input
3IN+	—	—	—	10	14	I	Positive input
3OUT	—	—	—	8	12	O	Output
4IN-	—	—	—	13	19	I	Negative input
4IN+	—	—	—	12	18	I	Positive input
4OUT	—	—	—	14	20	O	Output

Schéma électronique d'une carte Arduino UNO :



Code Java:

```
import java.io.InputStream;
import java.io.OutputStream;
import java.util.Set;
import java.util.UUID;
import android.os.Bundle;
import android.app.Activity;
import android.bluetooth.BluetoothAdapter;
import android.bluetooth.BluetoothDevice;
import android.bluetooth.BluetoothSocket;
import android.content.Intent;
import android.content.IntentFilter;
import android.view.*;
import android.widget.*;

public class MainActivity extends Activity {
    private BluetoothAdapter btAdapter;

    public Button btn1; //
    public Button btn2;
    public EditText etxt1; //

    @Override
    protected void onCreate(Bundle savedInstanceState) {
        super.onCreate(savedInstanceState);
        setContentView(R.layout.activity_main);
        btn1=(Button)findViewById(R.id.bt_on);
        btn2=(Button)findViewById(R.id.bt_off);
        etxt1=(EditText)findViewById(R.id.editText1);
        // btn1.setOnClickListener(new View.OnClickListener() {

        @Override
        public void onClick(View v) {
            // TODO Auto-generated method stub HERE IS code for BT on button
```



```

btAdapter=BluetoothAdapter.getDefaultAdapter();
if(btAdapter.isEnabled()){
String address = btAdapter.getRemoteDevice(address);
String address = btAdapter.getAddress();
String name = btAdapter.getName();
String statusBT = name + " : "+address;
BluetoothDevice mmDevice = "";
etxt1.setText(statusBT);
// Pairing
Set pairedDevices = btAdapter
.getBondedDevices();
if (pairedDevices.size() > 0){
for (BluetoothDevice device : pairedDevices){
if (device.getName().equals("HC-05")) {
{mmDevice = device;
break;
UUID uuid = UUID.fromString("00001101-0000-1000-8000-00805f9b34fb"); //Standard
SerialPortService ID
BluetoothSocket mmSocket =mmDevice.createRfcommSocketToServiceRecord(uuid);
mmSocket.connect();
OutputStream mmOutputStream = mmSocket.getOutputStream();
InputStream mmInputStream = mmSocket.getInputStream();
// Pairing end
}}}}
// else{
// etxt1.setText("BT Adapter not on");
// String actionStateChanged = BluetoothAdapter.ACTION_STATE_CHANGED;
// String actionRequestEnabled = BluetoothAdapter.ACTION_REQUEST_ENABLE;
// IntentFilter filter = new IntentFilter(actionStateChanged);
// registerREceiver(bluetoothState, filter);

```

```
// startActivityForResult(new Intent(actionRequestEnabled),0);
}}});
btn2.setOnClickListener(new View.OnClickListener() {
@Override
public void onClick(View v) {
// TODO Auto-generated method stub HERE IS code for BT off button
// btAdapter.disable(); // Every thing crashes with these 3 lines
// btn2.setVisibility(View.GONE);
// etxt1.setText("BTooth is off");
}});}
@Override
public boolean onCreateOptionsMenu(Menu menu) {
// Inflate the menu; this adds items to the action bar if it is present.
getMenuInflater().inflate(R.menu.main, menu);
return true;}}.
```

Bibliographie :

- [1] Organisation mondiale de la santé. Classification internationale du fonctionnement, du handicap et de la santé. Genève : OMS ; 2001
- [2] Kwakkel G, Wagenaar RC, Koelman TW, Lankhorst GJ, Koetsier JC. Effects of intensity of rehabilitation after stroke. A research synthesis. *Stroke* 1997;28(8):1550-6
- [3] Nudo RJ, Wise BM, SiFuentes F, Milliken GW. Neural substrates for the effects of rehabilitative training on motor recovery after ischemic infarct. *Science* 1996;272(5269):1791-4
- [4] Stein J. Motor recovery strategies after stroke. *Top Stroke Rehabil* 2004;11(2):12-22
- [5] Partridge CJ. Physiotherapy approaches to the treatment of neurological conditions: an historical perspective. In: Edwards S, ed. *Neurological physiotherapy. A problem-solving approach*. New York: Churchill-Livingstone;1996. p. 3-14
- [6] Knott M, Voss DE. *Proprioceptive neuromuscular facilitation: patterns and techniques* 2nd ed. New York: Harper & Row; 1968
- [7] Turnbull GI. Some learning theory implications in neurological physiotherapy. *Physiotherapy* 1982;68(2):38-41. 43. Carr J, Shepherd R. *Neurological rehabilitation. Optimizing motor performance*. Oxford: Butterworth-Heinemann; 1998.
- [8] Carr J, Shepherd R. *Neurological rehabilitation. Optimizing motor performance*. Oxford: Butterworth-Heinemann; 1998.
- [9] Turnbull GI. Some learning theory implications in neurological physiotherapy. *Physiotherapy* 1982;68(2):38-41.
- [10] Huang et coll., 2006.
- [11] Basmajian J, De Luca CJ. *Muscles Alive* (5th ed.). Baltimore, MD: Williams & Wilkins 1985.
- [12] d'après Bloom et Fawcett, 1968
- [13] D'après Huxley, 1956
- [14] d'après Bouisset et Maton, 1994
- [15] d'après Basmajian et De Luca, 1985.
- [16] Jorgensen 2000
- [17] Dubost 2002
- [18] Huet 2004, Atieh 2005
- [19] Clarys JP. Electromyography in sports and occupational settings: an update of its limits and possibilities. *Ergonomics*. 2000 Oct;43(10):1750-62.

[20] Kirnap et coll. 2005 ; Krebs 1981

[21] Draper 1990

[22] Hermens HJ, Freriks B, Disselhorst-Klug C, Rau G. Development of recommendations for SEMG sensors and sensor placement procedures. J Electromyogr Kinesiol. 2000 Oct;10(5):361-74.

(

[23] Clancy EA, Morin EL, Merletti R. Sampling, noise-reduction and amplitude estimation issues in surface electromyography. J Electromyogr Kinesiol. 2002 Feb;12(1):1-16.

[24] Merletti R, Lo Conte L, Avignone E, Guglielminotti P. Modeling of surface myoelectric signals-Part I: Model implementation. IEEE. Trans. Biomed. Eng., 46(7): 810-20, 1999.

[25] De Luca, CJ. Surface Electromyography: Detection and Recording. In: DelSys Incorporated, 10.05.2011, 2002 b. Available from.

[27] Bouisset S, Maton B. Muscles, posture et mouvement : base et applications de la méthode électromyographique. Hermann: Paris. 1995:735.

[28] Bilavarn Kévin , Tran Florence Rapport de projet I4ST 2011.p.4.

[29] MAICHEL VONGVILAY, GABRIEL NGUYEN, GREGORY WOLOWIEC " *Bluetooth* ", 2005.

[30] TANCRED LINDHOLM " *setting up a bluetooth packet transport link* " , Université de Helsinki.

Liens des sites Web :

<http://www.merriam-webster.com/medlineplus/muscle>.

[Www.poly-prepas.com/images/files/les_muscles.pdf](http://www.poly-prepas.com/images/files/les_muscles.pdf).

<ftp://ftp.irisa.fr/local/caps/DEPOTS/BIBLIO2004/StephaneHuet.pdf>

<http://www.biofeedback-relaxologie.info/chap1.html>.

<http://www.biofeedback.fr/professionnel.html>..

<http://www.who.int/classifications/icf/en/>.

http://www.delsys.com/Attachments_pdf/WP_SEMGintro.pdf.

http://www.electronique.aop.free.fr/AOP-linéaire_F/Filtre_SallenKey_PBas.html.

<https://fr.slideshare.net/elachechebedis/communication-entre-android-et-arduino-via-bluetooth>.

[file:///E:/androi/Android réaliser une liaison Bluetooth entre un microcontrôleur et Android Le blog de Nononux.html](file:///E:/androi/Android%20r%C3%A9aliser%20une%20liaison%20Bluetooth%20entre%20un%20microcontr%C3%AAleur%20et%20Android%20Le%20blog%20de%20Nononux.html).

<https://bellcode.wordpress.com/2012/01/02/android-and-arduino-bluetooth-communication/>

<http://gampageek.blogspot.co.uk/2013/12/set-paireddevices-mbluetoothadapter.html>.

Résumé :

L'objectif général est de contribuer à l'amélioration des conditions et techniques de rééducation fonctionnelle en menant une étude de réalisation d'un système de biofeedback à EMG via un Smartphone utilisé en rééducation.

Le développement de cette application aura pour mission la réduction de la charge au niveau des centres de rééducations, ainsi que d'inciter les patients à la faire à domicile.

En premier lieu, une conception d'une carte d'acquisition du signal EMG est réalisée durant notre étude, dont on fait un traitement analogique et de mise en du signal, en passant une opération d'amplification assurée par amplificateur d'instrumentation, puis une opération de filtrage réalisée par un filtre passe bande, comme dernière opération une rectification du signal.

En second lieu, une application Androïde est développée sous Eclipse pour aider les patients à autocontrôler leurs propres corps en consultant la barre mobile qui représente le biofeedback de l'activité musculaire. Pour conclure, espérant que les résultats apportés par cette étude contribueront d'une façon efficace à une nouvelle méthodologie de rééducation plus confortable et plus encourageante pour le patient.

Mots Clés : système de biofeedback –EMG, rééducation, Bluetooth HC05, Arduino Uno, application androïde, Eclipse.

Abstract

The general objective is to contribute to the improvement of the conditions and techniques of functional rehabilitation by leading a study of realization of a system of biofeedback to EMG via Smartphone used in rehabilitation.

The development of this application will have the role the reduction of the load on the level of the centers of rehabilitations, like encouraging the patients to make it in residence.

Initially, a design of a chart of acquisition of signal EMG is carried out during our study, which one makes an analogical treatment and of setting in signal, while passing an operation of amplification ensured by amplifier of instrumentation, then an operation of filtering realized by a filter passes band, like last operation a correction of the signal.

In the second place, Android application is developed under Eclipse to help the patients with autocontrol their own bodies by consulting the mobile bar which represents the biofeedback muscular activity. To conclude, hoping that the results produced by this study will contribute in an effective way to a new methodology of more comfortable and more encouraging rehabilitation for the patient.

Key words: EMG-biofeedback system, rehabilitation, Arduino Uno, Bluetooth HC05, android application, Eclipse.

ملخص

والهدف العام هو المساهمة في تحسين ظروف وتقنيات إعادة التأهيل الوظيفي عن طريق إجراء دراسة لتحقيق نظام الارتجاع البيولوجي إلى إيمغ عبر الهاتف الذكي المستخدمة في إعادة التأهيل.

تطوير هذا التطبيق سوف يقلل من العبء على مراكز إعادة التأهيل وتشجيع المرضى على القيام بذلك في المنزل. في المقام الأول، يتم تصميم لوحة إيمغ اكتساب إشارة من خلال دراستنا، التي يتم تنفيذها التناظرية ومعالجة الإشارات، ويمر عملية التضخيم التي يؤديها مكبر للصوت الأجهزة، ثم عملية الترشيح التي يقوم بها مرشح ممر الموجة، وعملية النهائي لتصحيح الإشارة.

ثانياً، تم تطوير تطبيق هاتفي باستخدام محاكات اكليبس، لمساعدة المرضى العضلي و إعادة تأهيل عضلات أجسامهم من خلال متابعة تطور شريط المحمول الذي يمثل الارتجاع البيولوجي من نشاط العضلات.

وختاماً، أمل أن تسهم نتائج هذه الدراسة بفعالية في منهجية جديدة لإعادة التأهيل تكون أكثر راحة وأكثر تشجيعاً للمريض.

كلمات البحث نظام الارتجاع البيولوجي إعادة التأهيل، تطبيق هاتفي، اردونو، بلوتوث، اكليبس